

**UBND HUYỆN CỬ CHI
TRƯỜNG TRUNG CẤP NGHỀ CỬ CHI**

GIÁO TRÌNH

MÔN HỌC/MÔ ĐUN: VẼ KỸ THUẬT

NGÀNH/NGHỀ: ĐIỆN CÔNG NGHIỆP

TRÌNH ĐỘ: TRUNG CẤP NGHỀ

*Ban hành kèm theo Quyết định số: 89/QĐ-TCNCC ngày 15 tháng 08 năm 2024 của
Hiệu trưởng trường Trung Cấp Nghề Cử Chi*

TUYÊN BỐ BẢN QUYỀN

Tài liệu này thuộc loại sách giáo trình nên các nguồn thông tin có thể được phép dùng nguyên bản hoặc trích dùng cho các mục đích về đào tạo và tham khảo. Mọi mục đích khác mang tính lệch lạc hoặc sử dụng với mục đích kinh doanh thiếu lành mạnh sẽ bị nghiêm cấm.

LỜI GIỚI THIỆU

Để thực hiện biên soạn giáo trình đào tạo nghề Cắt gọt kim loại ở trình độ TCN, giáo trình Mô học Vẽ kỹ thuật là một trong những giáo trình mô học đào tạo được biên soạn theo nội dung chương trình khung được Sở Lao động - Thương binh và Xã hội TPHCM và Trường trung cấp nghề Củ Chi ban hành dành cho hệ Trung Cấp Nghề Cắt gọt kim loại.

Nội dung biên soạn ngắn gọn, dễ hiểu, tích hợp kiến thức và kỹ Năng chặt chẽ với nhau, logic.

Khi biên soạn, người biên soạn đã cố gắng cập nhật những kiến thức mới có liên quan đến nội dung chương trình đào tạo và phù hợp với mục tiêu đào tạo, nội dung lý thuyết và thực hành được biên soạn gắn với nhu cầu thực tế học tập đồng thời có tính thực tiễn cao. Nội dung giáo trình được biên soạn với dung lượng thời gian đào tạo 45 giờ gồm có:

Bài 1: Tiêu chuẩn trình bày bản vẽ kỹ thuật

Bài 2: Vẽ hình học

Bài 3: Biểu diễn vật thể

Bài 4: Hình chiếu vuông góc

Bài 5: Hình chiếu trục đo

Bài 6: Vẽ quy ước các mối ghép cơ khí

Bài 7: Bánh răng – lò xo

Bài 8: Bản vẽ chi tiết – bản vẽ lắp

Trong quá trình sử dụng giáo trình, tùy theo yêu cầu cũng như khoa học và công nghệ phát triển có thể điều chỉnh thời gian và bổ sung những kiến thức mới cho phù hợp. Trong giáo trình, Tôi có đề ra nội dung bài tập của từng bài để người học củng cố và áp dụng kiến thức phù hợp với kỹ năng.

Mặc dù đã cố gắng tổ chức biên soạn để đáp ứng được mục tiêu đào tạo nhưng không tránh được những khiếm khuyết. Rất mong nhận được đóng góp ý kiến của các thầy, cô giáo, bạn đọc để người biên soạn sẽ hiệu chỉnh hoàn thiện hơn.

Tp. HCM, ngày 01 tháng 8 năm 2024

Giáo viên biên soạn

MỤC LỤC

	Trang
TUYÊN BỐ BẢN QUYỀN	1
LỜI GIỚI THIỆU.....	2
MỤC LỤC.....	3
BÀI 1: TIÊU CHUẨN TRÌNH BÀY BẢN VẼ KỸ THUẬT.....	6
1. Vật liệu - Dụng cụ vẽ và cách sử dụng	6
2. Tiêu chuẩn nhà nước về bản vẽ	7
3. Trình tự lập bản vẽ	15
4. Bài tập	16
BÀI 2: VẼ HÌNH HỌC	18
1. Dụng cụ đường thẳng song song, đường thẳng vuông góc, dựng và chia góc	18
2. Chia đều đoạn thẳng, chia đều đường tròn	20
3. Vẽ nối tiếp	22
4. Vẽ một số đường cong hình học	26
5. Bài tập: Vẽ hình học, vẽ nối tiếp theo mẫu.....	30
BÀI 3: HÌNH CHIẾU VUÔNG GÓC.....	32
1. Khái niệm về các phép chiếu	32
2. Hình chiếu của điểm	34
3. Hình chiếu của đường thẳng	35
4. Hình chiếu của mặt phẳng	37
5. Hình chiếu của các khối hình học	38
6. Hình chiếu của vật thể đơn giản	42
7. Bài tập	43
BÀI 4: BIỂU DIỄN VẬT THỂ	44
1. Hình chiếu	44
2. Hình Cắt	46
3. Mặt cắt.....	51
4. Hình trích	52
5. Bài tập	55
BÀI 5: HÌNH CHIẾU TRỰC ĐO.....	57
1. Khái niệm về hình chiếu trực đo	57
2. Các loại hình chiếu trực đo	57
3. Cách dựng hình chiếu trực đo	60
4. Bài tập	62
BÀI 6: VẼ QUY ƯỚC CÁC MỐI GHÉP CƠ KHÍ.....	64
1. Mối ghép ghép ren	64
2. Mối ghép then, then hoa và chốt.....	66
3. Mối ghép hàn, đinh tán	69

BÀI 7: BÁNH RĂNG – LÒ XO.....	72
1. Khái niệm chung về bánh răng, lò xo	72
2. Một số yếu tố của bánh răng trụ.....	74
3. Cách vẽ qui ước bánh răng	76
4. Vẽ qui ước các bộ truyền bánh răng(trụ, côn, bánh vít và trục vít)	77
BÀI 8: BẢN VẼ CHI TIẾT – BẢN VẼ LẮP	78
1. Bản vẽ chi tiết	78
2. Bản vẽ lắp	80
3. Bài tập	83

Mã mô đun: MH 10

Vị trí, tính chất, ý nghĩa và vai trò của mô đun:

- Vị trí của mô đun:

- + Mô đun được bố trí trước các môn học/ mô đun đào tạo chuyên ngành
- + Học song song các môn học cơ sở ngành

- Tính chất của mô đun:

- + Là môn học cơ sở
- + Là môn học lý thuyết cơ sở bắt buộc.

- Ý nghĩa của mô đun:

Mô đun giúp người học có kiến thức về trình bày và vẽ một bản vẽ đúng tiêu chuẩn kỹ thuật

- Vai trò của mô đun:

Là môn học cơ sở ngành giúp người học lập và đọc được bản vẽ kỹ thuật

Mục tiêu của mô đun:

* Kiến thức

- + Phân tích được bản vẽ chi tiết và bản vẽ lắp.
- + Vận dụng được những kiến thức của môn học để tiếp thu các môn học, mô-đun chuyên nghề.

* Kỹ năng

- + Vẽ tách được chi tiết từ bản vẽ lắp.
- + Vẽ được bản vẽ lắp đơn giản.

* Năng lực tự chủ và trách nhiệm

- + Chăm thận, bình tĩnh, thực hiện đúng trình tự thực hiện một bản vẽ.

BÀI 1: TIÊU CHUẨN TRÌNH BÀY BẢN VẼ KỸ THUẬT

Giới thiệu:

Bản vẽ kỹ thuật là tài liệu kỹ thuật liên quan đến sản phẩm trong buôn bán, chuyển giao công nghệ, trao đổi hàng hoá hay dịch vụ và thông tin. Do đó, bản vẽ kỹ thuật phải được lập theo các tiêu chuẩn thống nhất của Tiêu chuẩn Việt Nam và Tiêu chuẩn Quốc tế về bản vẽ kỹ thuật.

Hiện nay, các Tiêu chuẩn Việt Nam, trong đó có các tiêu chuẩn về bản vẽ kỹ thuật là những văn bản kỹ thuật do Bộ Khoa học, Công nghệ ban hành. Nước ta đã là thành viên của Tổ chức Tiêu chuẩn hoá Quốc tế (International Organization for Standardization - ISO) từ năm 1977.

Việc áp dụng các Tiêu chuẩn Quốc gia cũng như Quốc tế nhằm mục đích nâng cao năng suất lao động, cải tiến chất lượng sản phẩm, thúc đẩy tiến bộ kỹ thuật... Ngoài ra, nó còn có ý nghĩa về việc giáo dục tư tưởng, lễ lới làm việc của một nền sản xuất lớn.

Tiêu chuẩn Việt Nam và Tiêu chuẩn Quốc tế về bản vẽ kỹ thuật bao gồm các tiêu chuẩn về: trình bày bản vẽ, các hình biểu diễn, các kí hiệu và qui ước... cần thiết cho việc lập bản vẽ.

Mục tiêu của bài:

- Xác định được các khổ giấy.
- Ghi được chữ và số theo mẫu.
- Vẽ được các loại đường nét.
- Ghi được kích thước trên bản vẽ đúng theo qui định.

Nội dung chính:

1. Vật liệu - Dụng cụ vẽ và cách sử dụng.

1.1. Vật liệu.

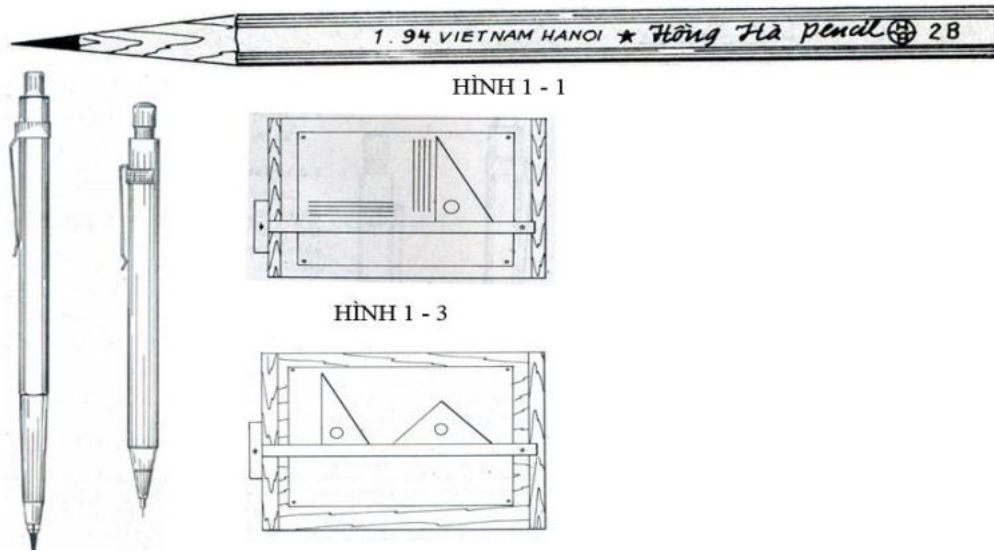
- Giấy vẽ: Có nhiều loại giấy vẽ, giấy vẽ cứng mặt nhẵn và mặt nhám, giấy vẽ phác là loại giấy thường, kẻ ô vuông.

- Bút chì: Trên bản vẽ chỉ dùng loại chì đen. Loại chì cứng kí hiệu là H (ví dụ: 2H, 3H...6H). Và chì mềm kí hiệu là B (ví dụ: 2B, 3B...6B). Trong vẽ kĩ thuật thường dùng chì HB để vẽ mờ, và chì 2B để tô đậm bản vẽ. Phải vót nhọn như (hình 1.1).

- Tẩy: Chỉ nên dùng loại tẩy mềm, muốn tẩy những nét vẽ bằng mực có thể dùng dao cạo hoặc dùng bút tẩy mực trắng

1.2. Dụng cụ vẽ.

- Ván vẽ: Có thể rời hoặc đóng thành mặt bàn, các cạnh phải vuông góc thẳng.
- Thước tê: Dùng vẽ những đường thẳng song song (hình 1.1)
- Êke: Một bộ gồm 2 cái, 1 cái có góc nhọn bằng 45°, một cái có góc nhọn bằng 60°. Phối hợp hai êke có thể tạo những đường song song



Hình 1.1: Vật liệu vẽ

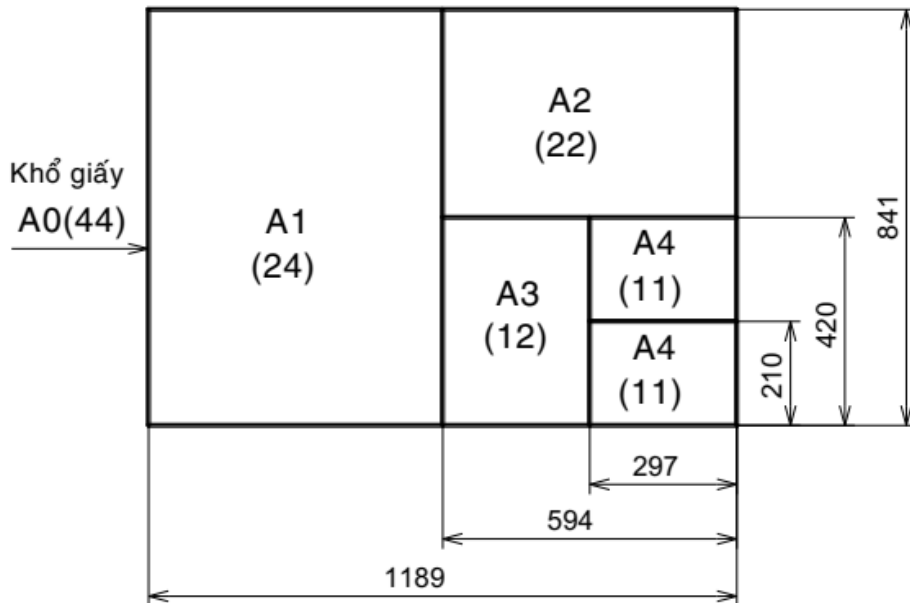
2. Tiêu chuẩn nhà nước về bản vẽ

2.1. Khổ giấy

Khổ giấy được xác định bằng các kích thước mép ngoài của bản vẽ. Các khổ giấy có hai loại: các khổ giấy chính và các khổ giấy phụ.

Khổ chính gồm có khổ có kích thước 1189x841 với diện tích 1m² và các khổ khác được chia từ khổ giấy này.

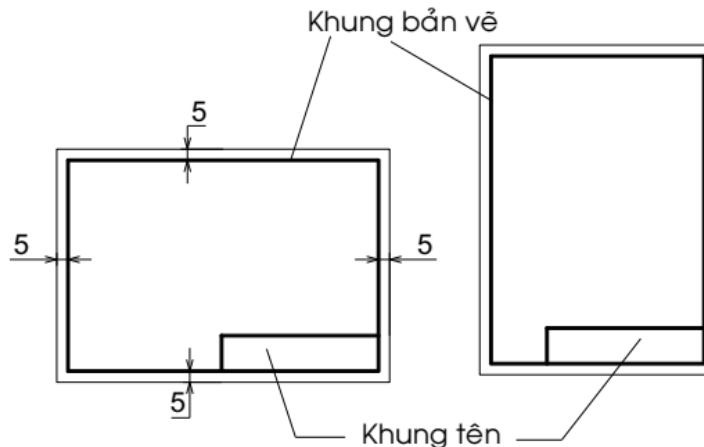
Các khổ giấy chính của TCVN 2-74 (hình 1.1) tương ứng với các khổ giấy dãy ISO-A của Tiêu chuẩn Quốc tế ISO 5457-1999. Khổ giấy và các phần tử của tờ giấy vẽ



Bảng 1.1: Kích thước và ký hiệu các loại khổ giấy

Kí hiệu khổ giấy	44	24	22	12	11
Kích thước các cạnh khổ giấy (mm)	1189x841	594x841	594x420	297x420	297x210
Kí hiệu tương ứng	A0	A1	A2	A3	A4

2.2. Khung bản vẽ - khung tên



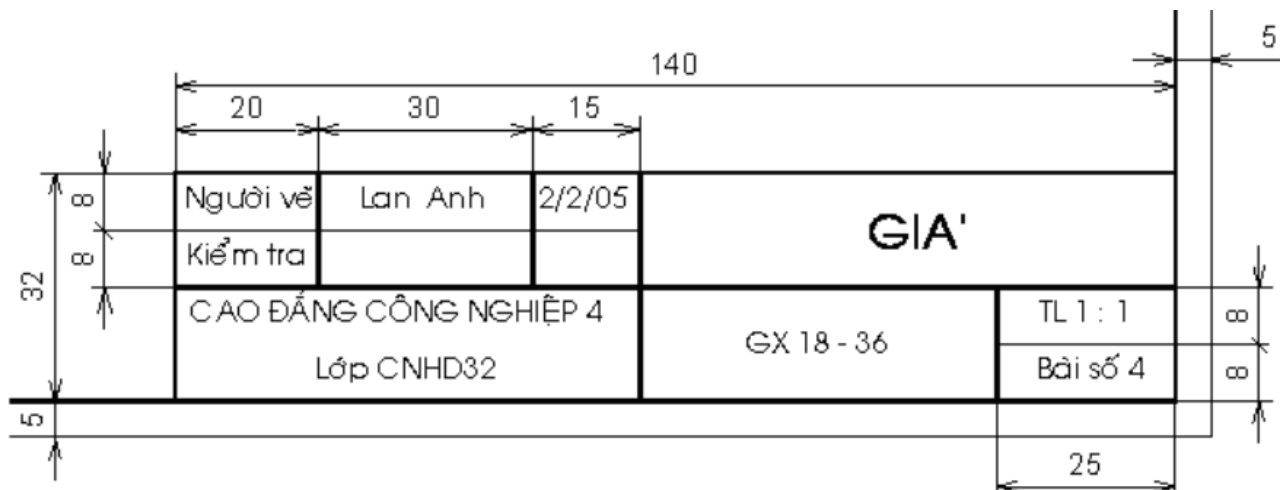
Hình 1.2: Khung bản vẽ - Khung tên

Nội dung khung bản vẽ và khung tên của bản vẽ dùng trong sản xuất được qui định trong tiêu chuẩn TCVN 3821-83.

- Khung bản vẽ: Được vẽ bằng nét liền đậm và cách đều mép khổ giấy 5mm. Khi cần đóng thành tập thì cạnh trái khung bản vẽ được vẽ cách mép khổ giấy 25mm.

- Khung tên: Được đặt ở góc phải phía dưới của bản vẽ. Khung tên có thể đặt theo cạnh ngắn hay cạnh dài của khung bản vẽ (hình 1.2).

Kích thước và nội dung khung tên của bản vẽ dùng trong học tập như hình mẫu sau:



Hình 1.3: Khung tên mẫu

2.3. Tỷ lệ

Trên các bản vẽ kỹ thuật, tùy theo độ lớn và mức độ phức tạp của vật thể mà ta chọn tỷ lệ thích hợp.

Tỷ lệ của bản vẽ là tỉ số giữa kích thước đo được trên hình biểu diễn với kích thước tương ứng đo được trên vật thể.

Trị số kích thước ghi trên hình biểu diễn không phụ thuộc vào tỷ lệ của hình biểu diễn đó. Trị số kích thước là kích thước thực của của vật thể.

Tiêu chuẩn TCVN 3-74 tương ứng với Tiêu chuẩn Quốc tế ISO 5455-1979. Tỷ lệ qui định các hình biểu diễn trên các bản vẽ cơ khí phải chọn tỷ lệ trong các dãy sau

Bảng 1.2: Bảng tỉ lệ theo tiêu chuẩn TCVN 3-74

Tỉ lệ thu nhỏ	1: 2	1: 2.5	1: 4	1: 5	1: 10	1: 15	1:20	1: 40	1: 50
Tỉ lệ nguyên hình	1: 1								
Tỉ lệ phóng to	2: 1	2.5: 1	4: 1	5: 1	10: 1	20: 1	40: 1	50: 1	100: 1

Kí hiệu tỉ lệ là chữ TL, ví dụ: TL 1:1; TL 2:1. Nếu tỉ lệ ghi ở ô dành riêng trong khung tên thì không cần ghi kí hiệu.

2.3. Chữ và số.

* Khổ chữ

Khổ chữ (h) là giá trị được xác định bằng chiều cao của chữ hoa tính bằng mm, có các khổ chữ sau: 2,5; 3,5; 5; 7; 10; 14; 20; 28; 40.

Chiều rộng của nét chữ (d) phụ thuộc vào kiểu chữ và chiều cao của chữ.

* Kiểu chữ

Có các kiểu chữ sau:

- Kiểu A đứng và kiểu A nghiêng 75° với $d = 1/14 h$
- Kiểu B đứng và kiểu B nghiêng 75° với $d = 1/10 h$.

Các thông số của chữ được qui định như sau



Hình 1.4: Kiểu chữ đứng và nghiêng

Thông số của chữ viết	Ký hiệu	Kích thước tương đối	
		Kiểu A	Kiểu B
Chiều cao chữ hoa	h	14/14h	10/10h
Chiều cao chữ thường	c	10/14h	7/10h
Khoảng cách giữa các chữ	a	2/14h	2/10h
Bước nhỏ nhất giữa các dòng	b	22/14h	17/10h
Khoảng cách giữa các từ	e	6/14h	6/10h
Chiều rộng nét chữ	d	1/14h	1/10h

Có thể giảm một nửa khoảng cách a giữa các chữ và chữ số có nét kề nhau, không song song với nhau như các chữ L, A, V, T...

Dưới đây là mẫu chữ và số kiểu B đứng và B nghiêng

ABCDEFGHIJKLMN OP

QRSTUVWXYZ

abcdefghijklmnopq

rstuvwxyz

ABCDEFGHIJKLMN OP

QRSTUVWXYZ

abcdefghijklmnopq

rstuvwxyz

Hình 1.5: Mẫu chữ và số kiểu B đứng và B nghiêng

1234567890 3

1234567890 3

I III IV VI VIII IX V

I III IV VI VIII IX V

Hình 1.6: Mẫu chữ số Ả rập và La mã

2.4. Đường nét.

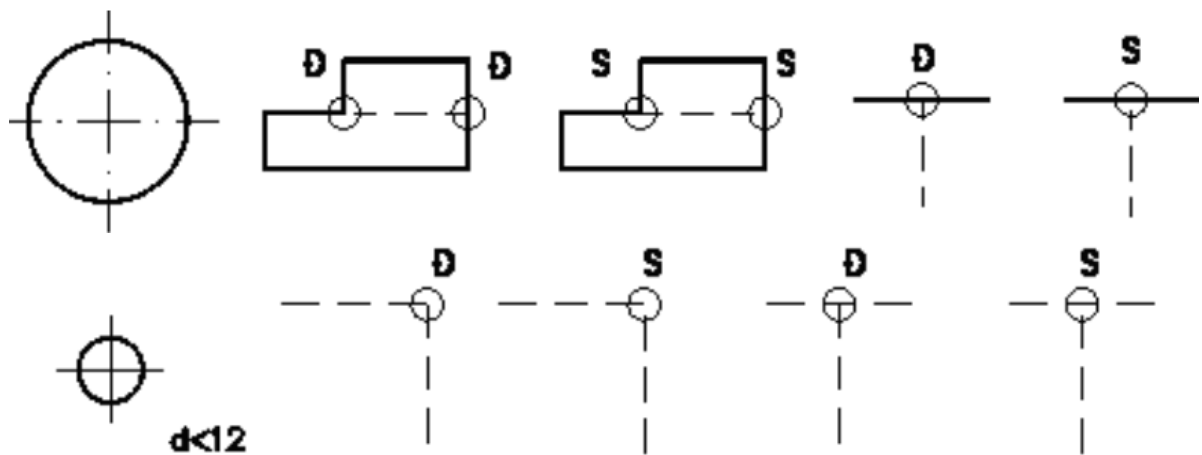
Để biểu diễn vật thể, trên bản vẽ kỹ thuật dùng các loại nét vẽ có hình dạng và kích thước khác nhau. Các loại nét vẽ được qui định trong TCVN 8-1993 phù hợp với Tiêu chuẩn Quốc tế ISO 128 - 1982.

* Chiều rộng các nét vẽ

Các chiều rộng của nét vẽ cần chọn sao cho phù hợp với kích thước, loại bản vẽ và lấy trong dãy kích thước sau: 0,18; 0,25; 0,35; 0,5; 0,75; 1; 1,4; 2mm

Qui định dùng hai chiều rộng của nét vẽ trên cùng bản vẽ có tỉ số chiều rộng của nét đậm và nét mảnh không được nhỏ hơn 2:1.

* Qui tắc vẽ các nét

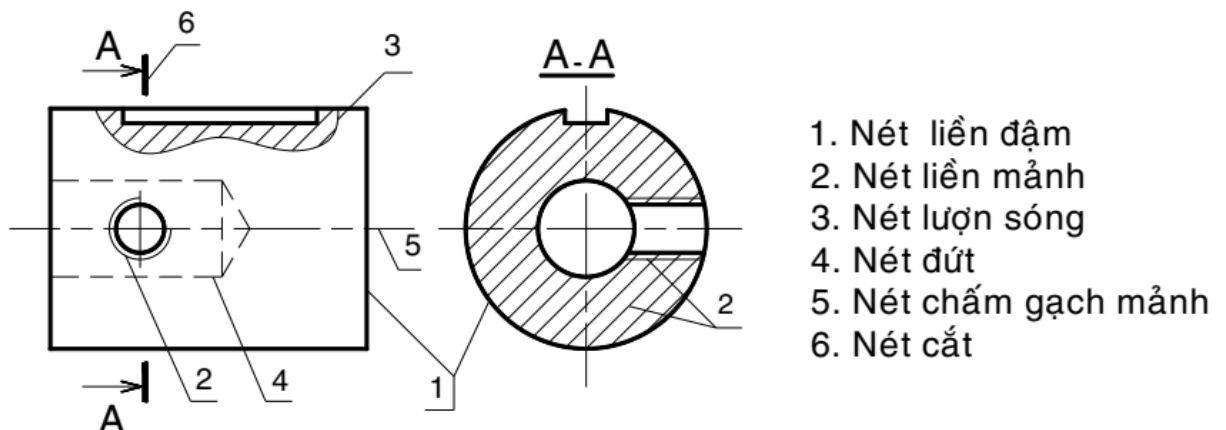


Hình 1.7: Qui tắc vẽ các nét

Khi hai hay nhiều nét vẽ khác loại trùng nhau thì thứ tự ưu tiên như sau: nét liền đậm, nét đứt, nét chấm gạch mảnh, nét liền mảnh.







Đối với nét đứt nằm trên đường kéo dài của nét liền thì chỗ nối tiếp để hở. Các trường hợp khác, các đường nét cắt nhau phải vẽ chạm vào nhau. Hai trục vuông góc của đường tròn vẽ bằng nét chấm gạch mảnh phải giao nhau tại giữa hai nét gạch.

Nét chấm gạch mảnh phải được bắt đầu và kết thúc bởi các nét gạch. Đối với đường tròn có đường kính nhỏ hơn 12mm, cho phép dùng nét liền mảnh thay cho nét chấm gạch mảnh. Hình dạng và ứng dụng của các loại nét như sau:



Hình 1.8: Ứng dụng các nét vẽ

Bảng 1.3: Hình dạng và ứng dụng của các loại nét

Tên đường nét	Hình dạng	Ứng dụng cơ bản
Nét liền đậm (nét cơ bản)		Khung bản vẽ, khung tên, đường bao thấy, giao tuyến thấy
Nét liền mảnh		Đường kích thước, đường giống kích thước, đường gạch gạch...
Nét lượn sóng		Đường phân cách giữa phần hình chiếu và phần hình cắt, đường cắt lia...
Nét đứt		Đường bao khuất, giao tuyến khuất...
Nét chấm gạch mảnh		Đường trục, đường tâm, đường chia...
Nét cắt		Biểu diễn vị trí mặt phẳng cắt

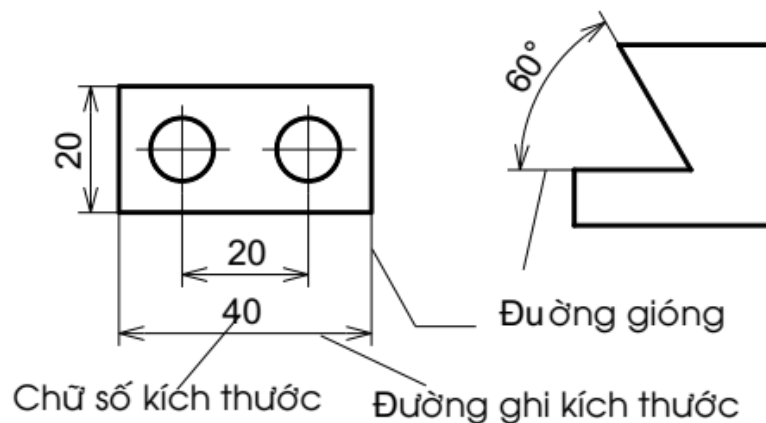
2.5. Ghi kích thước

Kích thước ghi trên bản vẽ không phụ thuộc vào tỉ lệ hình biểu diễn. Mỗi phần tử chỉ được ghi kích thước một lần trên bản vẽ, không ghi thừa cũng không ghi thiếu.

Đơn vị đo độ dài và sai lệch giới hạn của nó là milimét, trên bản vẽ không cần ghi đơn vị đo. Nếu dùng đơn vị khác để đo độ dài là centimét, mét...thì đơn vị đo được ghi ngay sau con số kích thước hoặc ghi nơi phần ghi chú của bản vẽ. Dùng đơn vị đo góc và sai lệch giới hạn của nó là độ, phút, giây

* Đường kích thước

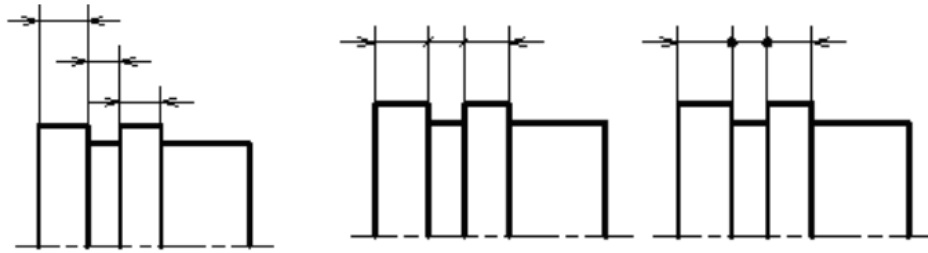
Đường kích thước được vẽ song song và có độ dài bằng đoạn thẳng cần ghi kích thước. Đường kích thước độ dài cung tròn là cung tròn đồng tâm. Đường kích thước của góc là cung tròn có tâm ở đỉnh góc



Hình 1.9: Các thành phần của một kích thước

Đường kích thước dùng để xác định phần tử được ghi kích thước. Đường kích thước được vẽ bằng nét liền mảnh và được giới hạn hai đầu bằng hai mũi tên. Độ lớn của mũi tên phụ thuộc vào bề rộng của nét liền đậm

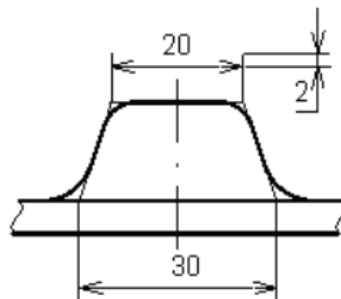
Nếu đường kích thước ngắn quá thì mũi tên được vẽ phía ngoài hai đường going. Nếu các đường kích thước nối tiếp nhau mà không đủ chỗ để vẽ mũi tên, thì dùng dấu chấm hay vạch xiên thay cho mũi tên.



Hình 1.10: Cách vẽ mũi tên ghi kích thước

Không dùng bất kỳ đường nào của hình vẽ thay thế đường kích thước. Trong trường hợp hình vẽ là hình đối xứng, nhưng không vẽ hoàn toàn hoặc hình chiếu kết hợp hình cắt thì đường kích thước của phần tử đối xứng được vẽ không hoàn toàn

Nếu hình biểu diễn cắt là thì đường kích thước vẫn phải vẽ suốt và chữ số kích thước vẫn ghi chiều dài toàn bộ.

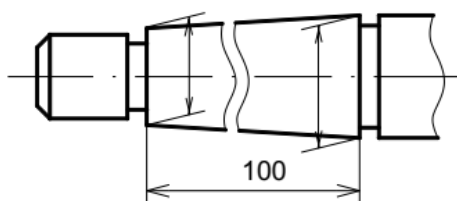


Hình 1.11: Đường gióng chỗ cung lượn

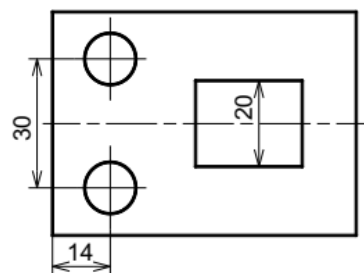
*** Đường gióng kích thước**

Đường gióng kích thước giới hạn phần tử được ghi kích thước, đường gióng vẽ bằng nét liền mảnh và vạch quá đường ghi kích thước một khoảng từ 2÷5mm (hình 1.11). Ở chỗ có cung lượn, đường gióng được kẻ từ giao điểm của hai đường bao nối tiếp với cung lượn.

Đường gióng của kích thước độ dài kẻ vuông góc với đường kích thước, trường hợp đặc biệt cho kẻ xiên góc.



Hình 1.12 Đường gióng kẻ xiên



Hình 1.13 Đường tâm, đường bao thấy làm đường gióng

Cho phép dùng các đường trục, đường tâm, đường bao thấy làm đường gióng.

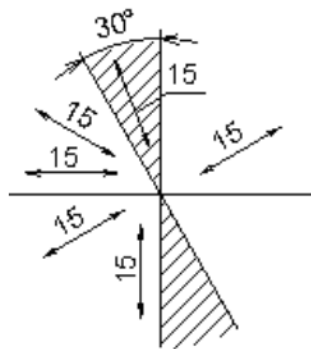
*** Chữ số kích thước**

Chữ số kích thước phải được viết rõ ràng, chiều cao chữ ít nhất là 2.5mm. Chữ số kích thước đặt song song với đường kích thước, ở khoảng giữa và phía trên đường kích thước. Hướng của chữ số được viết theo chiều nghiêng của đường kích thước.

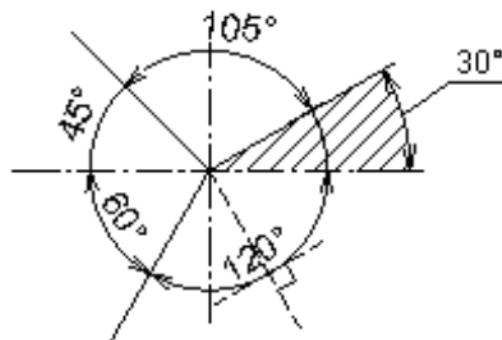
Chiều của chữ số kích thước góc phụ thuộc vào độ nghiêng của đường thẳng vuông góc với đường phân giác của góc đó.

Nếu đường kích thước có độ nghiêng quá lớn thì chữ số kích thước được ghi trên giá ngang.

Không cho phép bất kì đường nét nào của bản vẽ kẻ chồng lên chữ số kích thước, trong trường hợp đó các đường nét được vẽ ngắt đoạn.

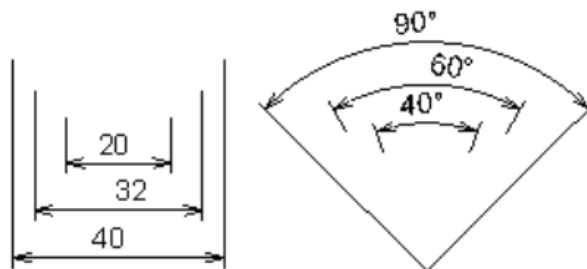


Hình 1.14. Chiều con số kích thước độ dài



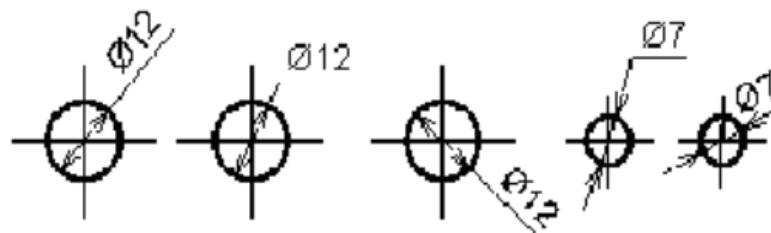
Hình 1.15. Chiều con số kích thước góc

Nếu có nhiều đường kích thước song song hay đồng tâm thì kích thước lớn ở ngoài, kích thước bé ở trong và chữ số của các kích thước đó viết so le nhau



Hình 1.16: Ghi các kích thước chỗ song song

Đối với những đường kích thước quá bé, không đủ chỗ để ghi thì chữ số kích thước được viết trên đường kéo dài của đường kích thước hay viết trên giá ngang.

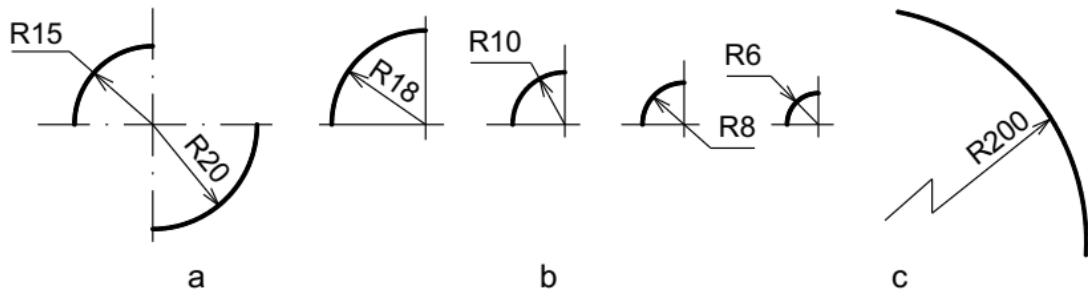


Hình 1.17: Ghi các kích thước với những đường kích thước quá bé

*** Các kí hiệu**

Đường kính: trong mọi trường hợp trước con số kích thước của đường kính ghi kí hiệu. Chiều cao của kí hiệu bằng chiều cao chữ số kích thước. Đường kích thước của đường kính kẻ qua tâm đường tròn.

Bán kính: Trong mọi trường hợp, trước chữ số kích thước của bán kính ghi kí hiệu R, đường kích thước của bán kính kẻ qua tâm cung tròn



Hình 1.16: Ghi các kích thước bán kính cung tròn

3. Trình tự lập bản vẽ.

* Bước 1: Chuẩn bị:

- Chuẩn bị giấy vẽ
- Chuẩn bị vật liệu vẽ và dụng cụ vẽ.

* Bước 2: Vẽ mờ

- Vẽ khung bản vẽ, khung tên.
 - Dự kiến bố cục toàn bộ bản vẽ dựa vào kích thước khuôn khổ của các hình chiếu.
- Cần có đủ chỗ để ghi kích thước và các ghi chú khác.
- Vạch các đường tâm, đường trục đối xứng, đường bao và các nét vẽ khác cho từng hình biểu diễn.
 - Kiểm tra kỹ bản vẽ mờ, tẩy xoá sửa chữa.

* Bước 3: Tô đậm

- Tô hết các nét đậm theo thứ tự sau :
 - * Đường tròn và cung tròn tô từ nhỏ đến lớn.
 - * Đường nằm ngang tô từ trên xuống dưới.
 - * Đường thẳng đứng tô từ trái sang phải.
 - * Đường xiên tô từ góc trên bên trái xuống phía dưới phải.
- Vạch lại các đường trục, đường tâm bằng các nét chấm gạch mảnh
- Tô đậm các nét đứt cũng theo thứ tự trên.
- Vẽ đậm các nét mảnh theo thứ tự từ các đường giống, đường kích thước, đường gạch gạch, đường lượn sóng,.
- Vẽ tất cả các mũi tên.
- Tô khung bản vẽ và khung tên.

* Bước 4: Viết chữ và chữ số

- Viết đậm các ghi chú, kí hiệu, các con số kích thước khổ 3,5; còn các tiêu đề khổ 5.
- Các chữ và số phải đúng theo tiêu chuẩn qui định

* Bước 5: Kết thúc

- Kiểm tra, tẩy xoá các nét thừa và sửa chữa lần cuối.
- So sánh đối chiếu với bản vẽ mẫu để kiểm tra bản vẽ có đúng yêu cầu kỹ thuật và có sai sót hay không.

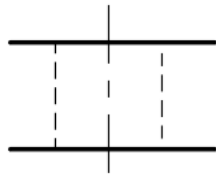
4. Bài tập

Câu hỏi:

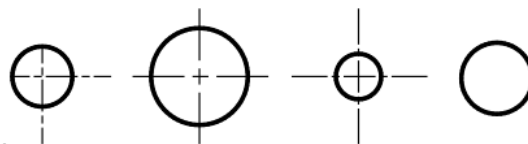
1. Nêu các kí hiệu và kích thước của các khổ giấy chính?
2. Tỷ lệ bản vẽ là gì? Có mấy loại tỷ lệ? Kí hiệu của tỷ lệ.
3. Nêu tên gọi, hình dáng, ứng dụng của các loại nét vẽ thường dùng
4. Nêu các thành phần của kích thước?
5. Khi ghi kích thước đường tròn, cung tròn, hình vuông thường dùng những kí hiệu nào trước chữ số ghi kích thước?
6. Có bao nhiêu tiêu chuẩn trình bày bản vẽ trên thế giới?

Bài tập:

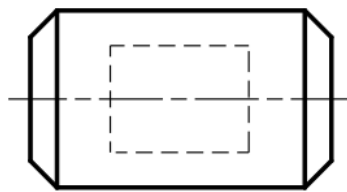
1. Sửa lại những chỗ sai về đường nét của các hình vẽ dưới đây:



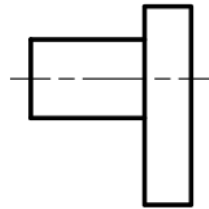
a)



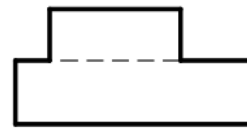
b)



c)

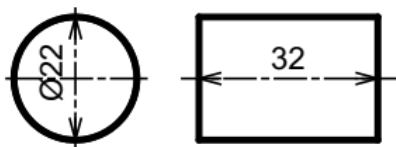


d)

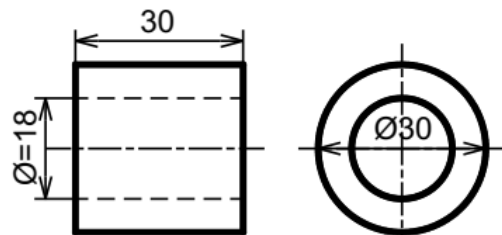


e)

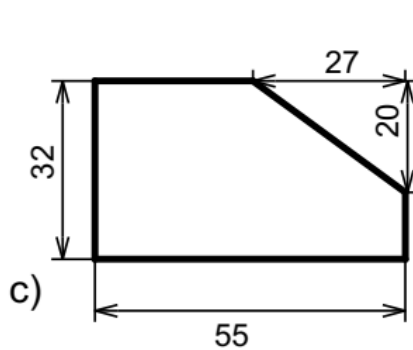
2. Phát hiện chỗ sai sót hoặc chưa hợp lý trong cách ghi kích thước sau, sửa lại cho đúng.



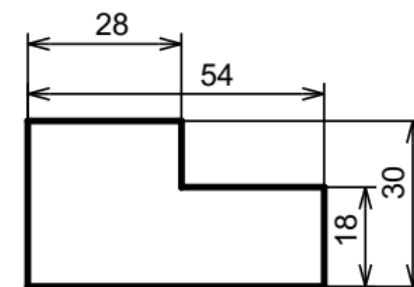
a)



b)

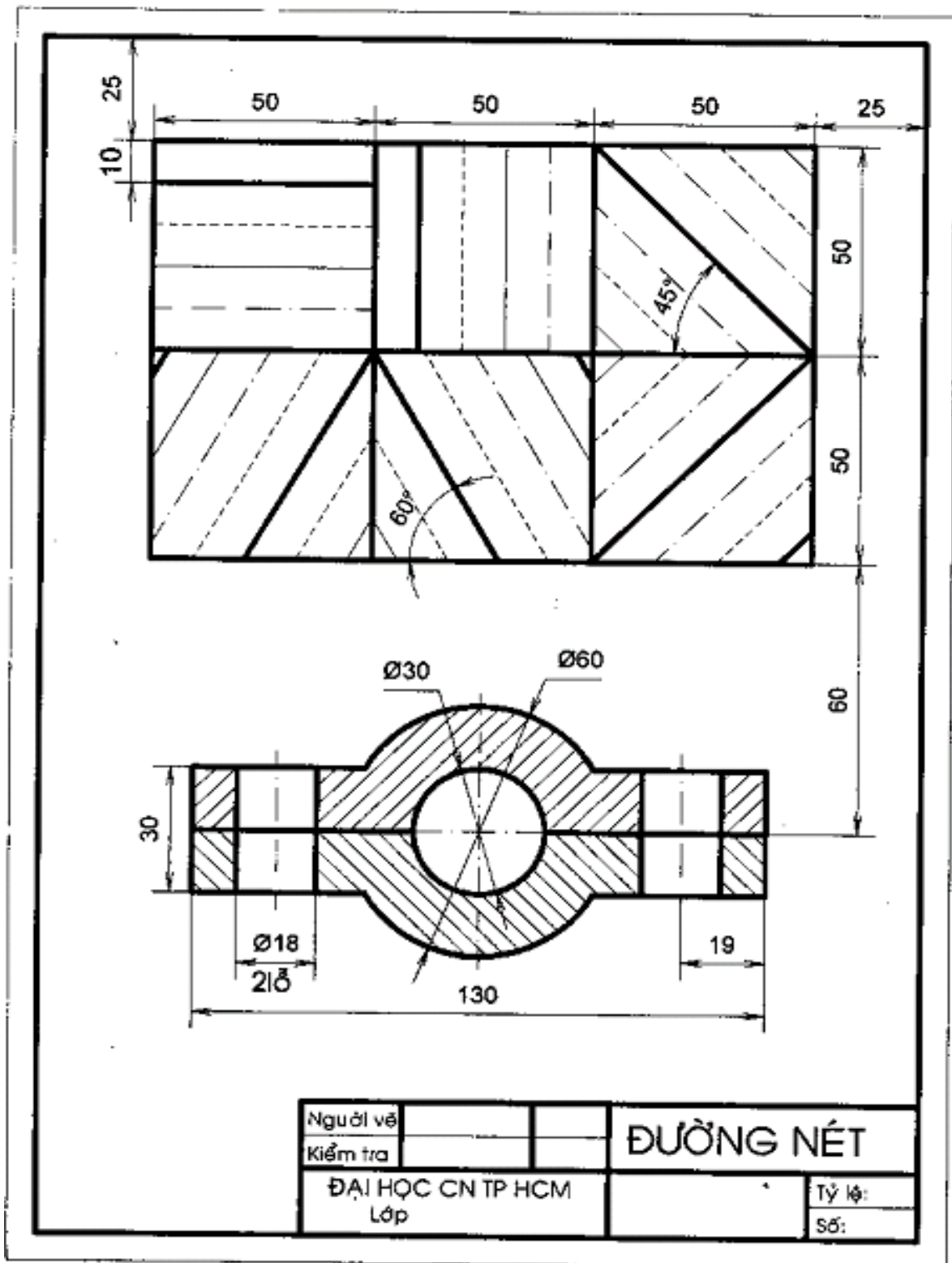


c)



d)

3. Thực hiện bài vẽ “Đường nét” trên giấy A4 theo tỉ lệ 1 như mẫu sau.



BÀI 2: VẼ HÌNH HỌC

Giới thiệu:

Bản vẽ kỹ thuật là tài liệu kỹ thuật dùng trong thiết kế, chế tạo và sử dụng. Nó là phương tiện thông tin kỹ thuật dùng trong mọi lĩnh vực kỹ thuật. Có thể nói bản vẽ kỹ thuật là "ngôn ngữ" của kỹ thuật. Muốn lập và đọc được bản vẽ kỹ thuật, học sinh phải nắm vững những kiến thức cơ bản của môn vẽ kỹ thuật.

Trong quá trình lập các bản vẽ kỹ thuật, thường phải giải các bài toán dựng hình bằng dụng cụ vẽ như thước, êke, compa... gọi là vẽ hình học.

Mục tiêu của bài:

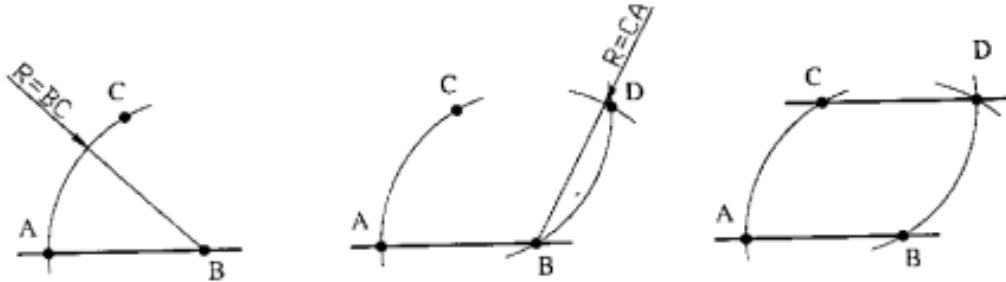
- Giải thích được phương pháp vẽ đường thẳng song song, đường thẳng vuông góc, chia đều đoạn thẳng, chia đều đường tròn, vẽ một số đường cong điển hình.
- Phân tích được các phương pháp dựng hình cơ bản, một số trường hợp vẽ nối tiếp và vẽ một số đường cong thông dụng..
- Ứng dụng được vào vạch dấu khi học các mô-đun thực hành.
- Có ý thức trách nhiệm, chủ động học tập.

Nội dung chính:

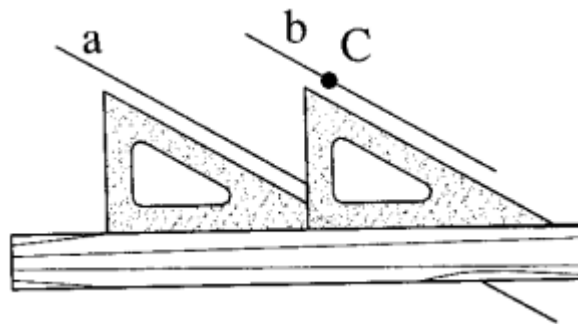
1. Dựng đường thẳng song song, đường thẳng vuông góc, dựng và chia góc

1.1. Dựng đường thẳng song song

Cho đường thẳng a và một điểm C nằm ngoài đường thẳng. Qua C vẽ đường thẳng b song song với đường thẳng a .



Hình 2.1: Cách dựng bằng thước và compa



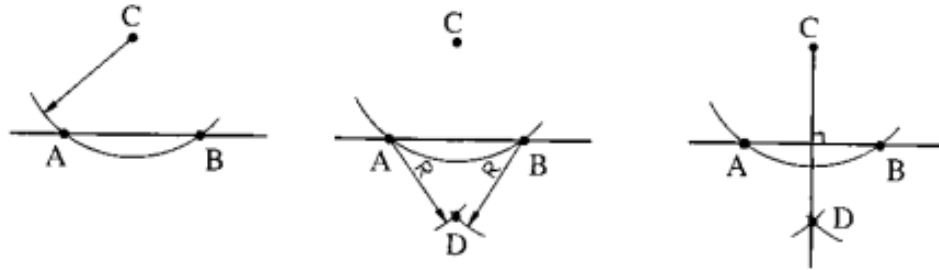
Hình 2.2: Cách dựng bằng thước và êke

- Trên đường thẳng a lấy một điểm B tùy ý làm tâm, vẽ cung tròn bán kính bằng đoạn CB , cung tròn này cắt đường thẳng a tại điểm A .

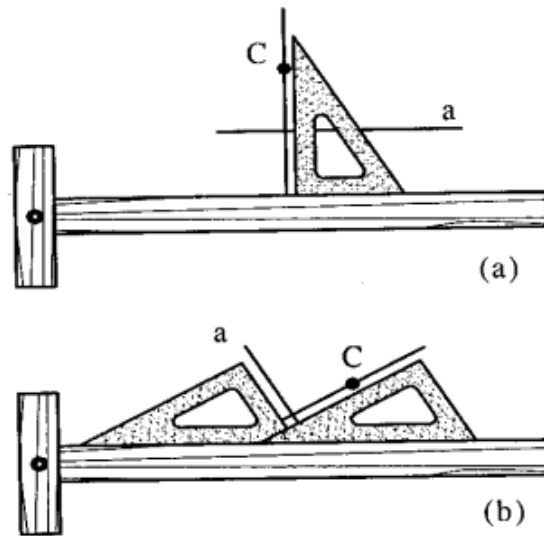
- Vẽ cung tròn tâm C bán kính CB và cung tròn tâm B, bán kính CA, hai cung tròn này cắt nhau tại D.

- Nối C với D, CD là đường thẳng b song song với đường thẳng a cần dựng

1.2. Dựng đường thẳng vuông góc



Hình 2.3: Cách dựng bằng thước và compa



Hình 2.4: Cách dựng bằng thước và êke

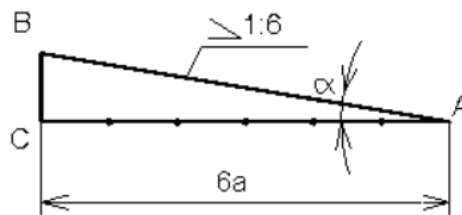
1.3. Vẽ độ dốc

Độ dốc của đường thẳng AB đối với đường thẳng AC là tang của góc α . Gọi độ dốc là i thì:

$$i = \frac{BC}{AC} = \operatorname{tg}\alpha$$

Trước số đo độ dốc ghi kí hiệu, đỉnh của kí hiệu hướng về phía đỉnh góc.

Ví dụ: vẽ độ dốc $i = 1:6$ của đường thẳng đi qua điểm B đối với đường thẳng AC cho trước, như sau:



Hình 2.5: Vẽ độ dốc

- Từ B hạ BC vuông góc AC, C là chân đường vuông góc đó.

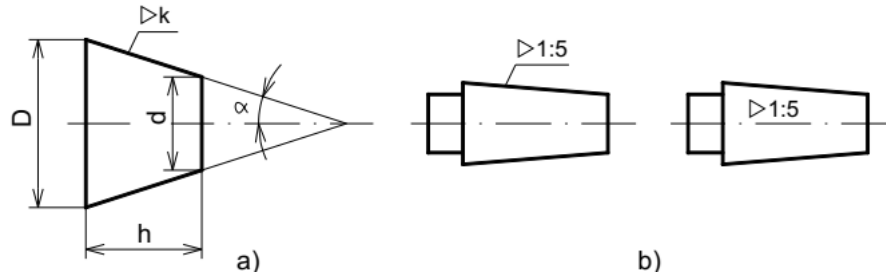
- Dùng compa đo đặt trên đường AC, kẻ từ điểm C, sáu đoạn thẳng, mỗi đoạn bằng BC, ta được điểm A.

- Nói AB là đường có độ dốc bằng 1: 6 đối với đường thẳng AC.

1.4. Vẽ độ côn

Độ côn là tỉ số giữa hiệu đường kính ha

$$k = \frac{D-d}{h} = 2tg\alpha$$



Hình 2.6: Vẽ độ côn

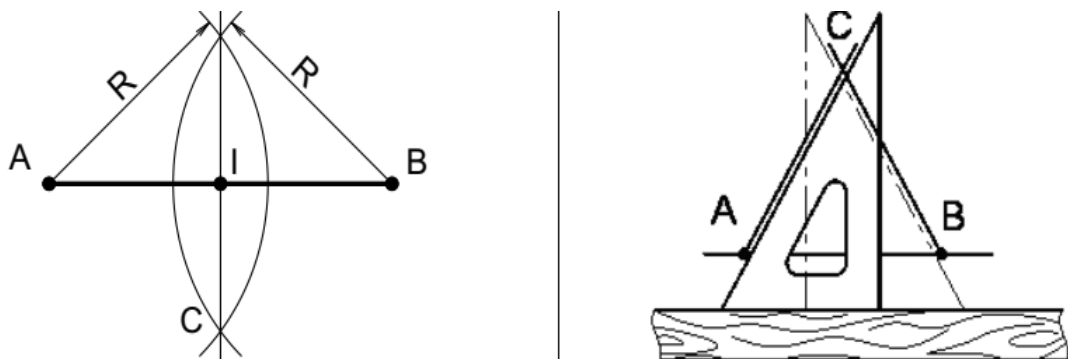
2. Chia đều đoạn thẳng, chia đều đường tròn

2.1. Chia đều đoạn thẳng

* Chia đôi một đoạn thẳng

Cho đoạn thẳng AB, dùng thước và compa dựng đường trung trực của đoạn thẳng đó

Dùng thước và êke để chia đôi AB như sau: Dùng êke dựng một tam giác cân có AB là cạnh đáy, sau đó dựng đường cao của tam giác cân đó

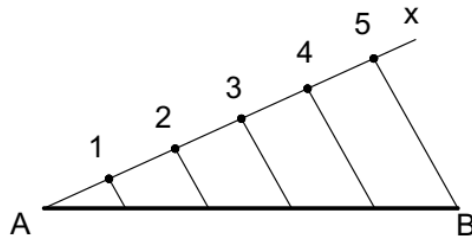


Hình 2.6: Chia đôi đoạn thẳng bằng compa và êke

Chia đoạn thẳng làm nhiều phần bằng nhau Cho đoạn thẳng AB, chia đoạn thẳng ra làm n phần đều nhau. Cách chia như sau:

- Vẽ đường thẳng Ax hợp với đường thẳng AB một góc bất kỳ.
- Đặt lên đường thẳng vừa vẽ n đoạn có chiều dài bằng nhau. Ví dụ 5 đoạn: A1= 12 = 23 = 34 = 45.
- Nói điểm cuối cùng 5 với điểm B.

- Từ những điểm còn lại: 4,3,2,1 dựng những đường thẳng song song với đường thẳng 5B sẽ cắt AB tại những điểm chia AB ra làm 5 phần đều nhau

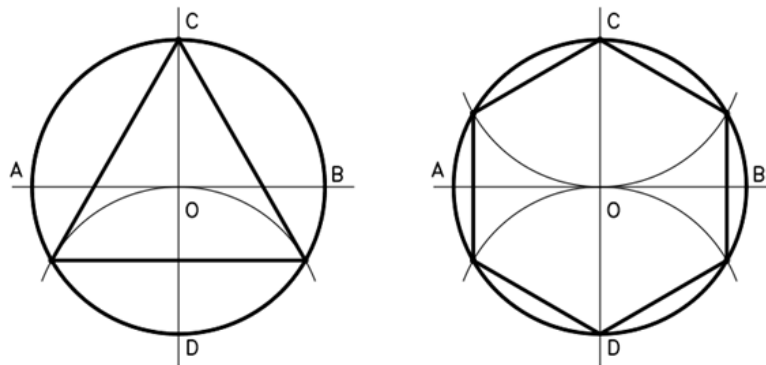


Hình 2.7: Chia đều đoạn thẳng làm 5 phần

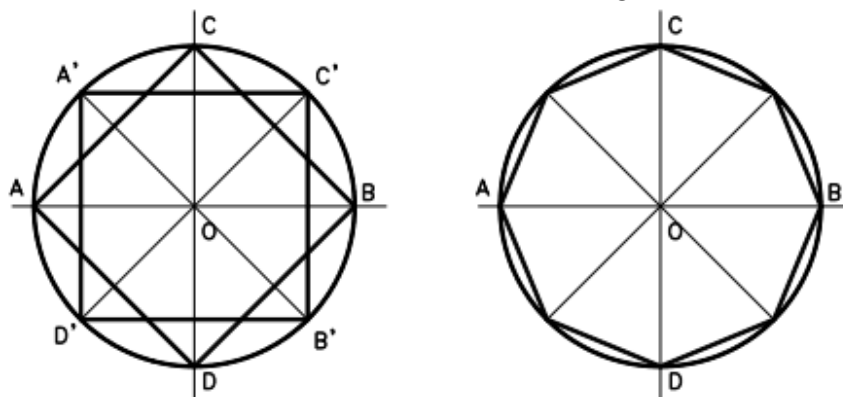
2.2. Chia đều đường tròn

Chia đường tròn ra 3 phần và 6 phần bằng nhau Chia 3: vẽ đường tròn có đường kính là AB và CD. Lấy D làm tâm vẽ cung tròn có bán kính bằng bán kính đường tròn cắt đường tròn tại hai điểm. Điểm C và hai điểm vừa tìm được sẽ chia đường tròn ra làm 3 phần bằng nhau.

Chia 6: lấy C, D làm tâm vẽ hai cung tròn có bán kính bằng bán kính đường tròn cắt đường tròn tại bốn điểm. Điểm C, D và bốn điểm vừa tìm được sẽ chia đường tròn ra làm 6 phần bằng nhau.



Hình 2.8: Chia 3 và chia 6 đường tròn



Hình 2.9: Chia 4 và chia 8 đường tròn

3. Vẽ nội tiếp

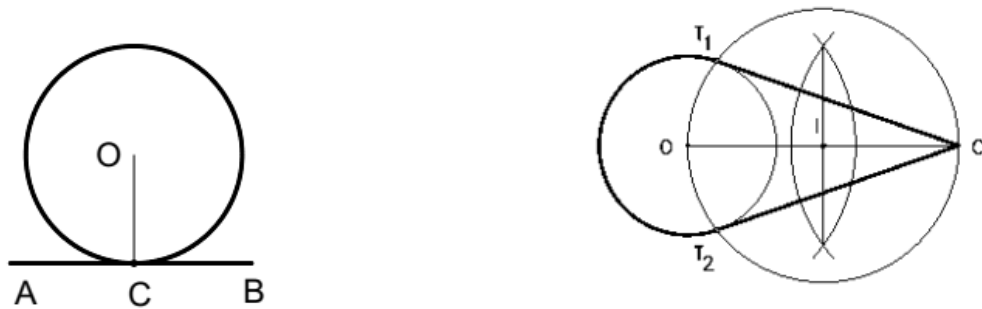
Các đường nét trên bản vẽ được nối tiếp với nhau một cách liên tục theo những qui tắc hình học nhất định. Trên bản vẽ ta thường gặp một cung tròn nối tiếp với hai đường khác (có thể là đường thẳng hoặc đường tròn).

3.1. Vẽ tiếp tuyến với đường tròn

3.1.1. Vẽ tiếp tuyến với 1 đường tròn

Từ một điểm vẽ tiếp tuyến với đường tròn ta có hai trường hợp:

- Điểm C cho trước nằm trên đường tròn
 - + Nối OC.
 - + Dựng đường thẳng AB qua C và vuông góc OC (hình 2.9).
- Điểm C cho trước nằm bên ngoài đường tròn
 - + Nối OC.
 - + Tìm trung điểm I của OC.
 - + Vẽ đường tròn tâm I đường kính OC cắt đường tròn đã cho tại hai điểm T₁, T₂.
 - + Nối CT₁, CT₂. Đó chính là hai tiếp tuyến với đường tròn qua điểm C



Hình 2.10: Vẽ tiếp tuyến với đường tròn - Điểm C nằm trong và ngoài đường tròn

3.1.2. Vẽ tiếp tuyến với 2 đường tròn.

Vẽ tiếp tuyến với hai đường tròn tâm O₁, O₂ có bán kính lần lượt là R₁, R₂ cho trước, ta có hai trường hợp:

* Tiếp tuyến chung ngoài.

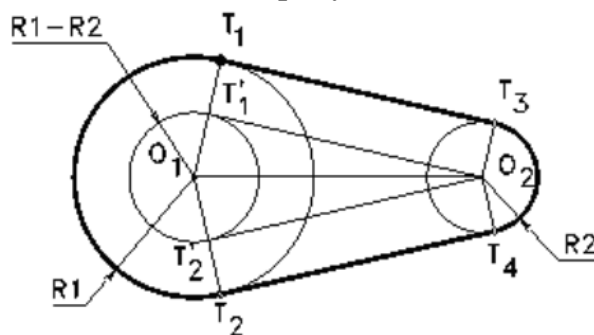
Vẽ đường tròn tâm O₁ bán kính R₁ – R₂.

Từ O₂ vẽ tiếp tuyến với đường tròn vừa vẽ ta tìm được hai tiếp điểm phụ T'₁, T'₂.

Nối O₁T'₁, O₁T'₂ cắt đường tròn tâm O₁ tại T₁, T₂.

Từ O₂ kẻ hai đường thẳng song song với O₁T₁ và O₁T₂ cắt đường tròn tâm O₂ tại hai điểm T₃, T₄.

Nối T₁T₃, T₂T₄. Đó chính là hai tiếp tuyến cần tìm



Hình 2.11: Tiếp tuyến với hai đường tròn. Tiếp tuyến chung ngoài

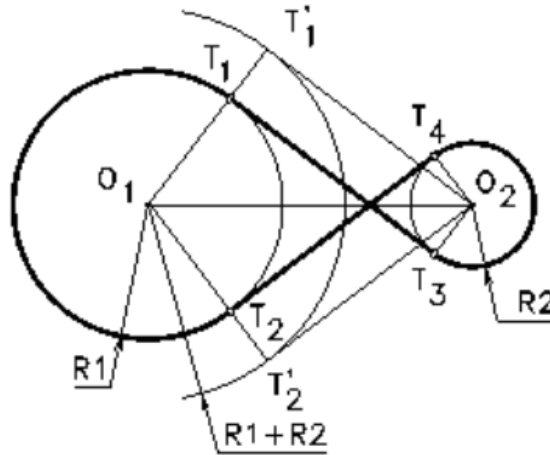
* Tiếp tuyến chung trong.

Vẽ đường tròn tâm O_1 bán kính $R_1 + R_2$.

Từ O_2 vẽ tiếp tuyến với đường tròn vừa vẽ ta tìm được hai tiếp điểm phụ T'_1, T'_2 .
Nối $O_1T'_1, O_1T'_2$ cắt đường tròn tâm O_1 tại T_1, T_2 .

Từ O_2 kẻ hai đường thẳng song song với O_1T_1 và O_1T_2 cắt đường tròn tâm O_2 tại hai điểm T_3, T_4 .

Nối T_1T_3, T_2T_4 . Đó chính là hai tiếp tuyến cần tìm.



Hình 2.12: Tiếp tuyến chung trong

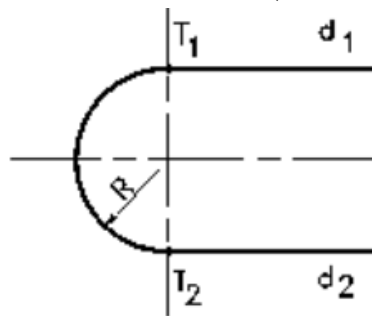
3.2. Vẽ cung nối tiếp 2 đường thẳng

3.2.1. Hai đường thẳng song song

Kẻ đường thẳng vuông góc d_1, d_2 cắt hai đường thẳng này tại hai điểm T_1, T_2 .

Tìm trung điểm T_1T_2 đó là tâm cung tròn

Vẽ cung tròn T_1T_2 tâm O bán kính OT_1 (hình 2.13)



Hình 2.13: Cung nối tiếp 2 đường thẳng song song

3.2.2. Hai đường thẳng cắt nhau

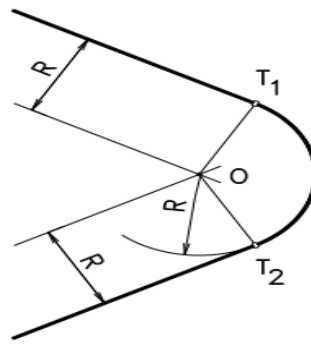
Vẽ cung tròn bán kính R nối tiếp hai đường thẳng cắt nhau:

- Tìm tâm O : dựng hai đường thẳng song song với hai đường thẳng đã cho và cách chúng một khoảng R .

Hai đường thẳng này cắt nhau tại O , O chính là tâm cung tròn nối tiếp.

Xác định tiếp điểm: từ O vẽ hai đường thẳng vuông góc với hai đường thẳng đã cho tìm được hai điểm T_1, T_2 .

- Vẽ cung nối tiếp tâm O bán kính R , từ T_1 đến T_2 (hình 2.14)



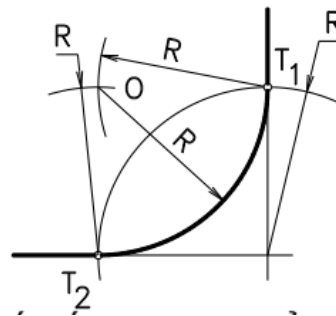
Hình 2.14: Cung nối tiếp 2 đường thẳng cắt nhau

3.2.3. Hai đường thẳng vuông góc

Vẽ cung tròn bán kính R nối tiếp hai đường thẳng vuông góc:

- Lấy giao điểm của hai đường thẳng vẽ cung tròn bán kính R cắt hai đường thẳng tại hai điểm T_1, T_2 . Lấy hai điểm T_1, T_2 làm tâm vẽ hai cung tròn có bán kính R . Hai cung tròn này cắt nhau tại O , O chính là tâm cung tròn nối tiếp

- Vẽ cung tròn tâm O bán kính R , từ T_1 đến T_2 (hình 2.15).



Hình 2.15: Cung nối tiếp 2 đường thẳng vuông góc

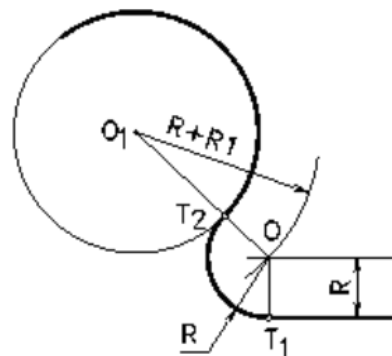
3.3. Vẽ cung nối tiếp 1 đường tròn với 1 đường thẳng

Cho đường tròn tâm O_1 bán kính R_1 và một đường thẳng, vẽ cung tròn bán kính R nối tiếp lại. Ta có hai trường hợp:

3.3.1. Tiếp xúc ngoài

Dựng đường thẳng song song và cách đường thẳng đã cho một khoảng bằng R . Vẽ đường tròn tâm O_1 bán kính $R+R_1$, đường tròn này cắt đường thẳng vừa dựng tại O . O chính là tâm cung tròn nối tiếp.

Xác định tiếp điểm: từ O kẻ đường thẳng vuông góc với đường thẳng đã cho có T_1 , nối OO_1 ta có T_2 . T_1, T_2 là hai tiếp điểm. Vẽ cung tròn T_1T_2 , tâm O bán kính R



Hình 2.16: Cung tiếp xúc ngoài 1 đường thẳng với 1 cung tròn

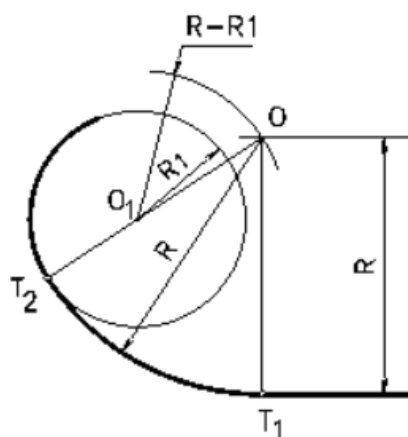
3.3.2. Tiếp xúc trong

Dựng đường thẳng song song và cách đường thẳng đã cho một khoảng bằng R .

Vẽ đường tròn tâm O_1 bán kính $R-R_1$, đường tròn này cắt đường thẳng vừa dựng tại O . O chính là tâm cung tròn nối tiếp.

Xác định tiếp điểm: từ O kẻ đường thẳng vuông góc với đường thẳng đã cho ta có T_1 , nối OO_1 ta có T_2 . T_1, T_2 chính là hai tiếp điểm.

Vẽ cung tròn T_1T_2 , tâm O bán kính R (hình 2.17).



Hình 2.17: Cung tiếp xúc trong 1 đường thẳng với 1 cung tròn

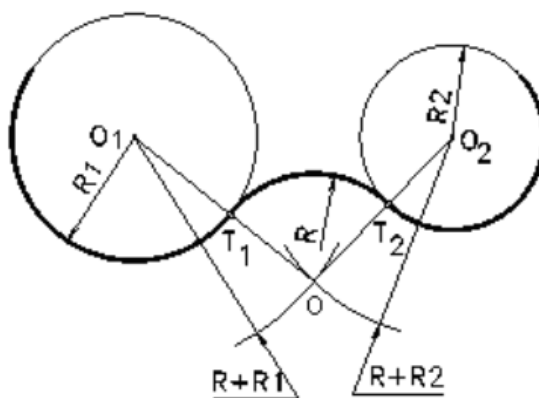
3.4. Vẽ cung nối tiếp 2 đường tròn

Vẽ cung tròn bán kính R nối tiếp hai đường tròn tâm O_1, O_2 có bán kính R_1, R_2 . Ta có ba trường hợp:

3.4.1. Tiếp xúc ngoài

Tìm tâm O : vẽ đường tròn tâm O_1 bán kính $R+R_1$ và đường tròn tâm O_2 bán kính $R+R_2$. Hai đường tròn này cắt nhau tại O . O chính là tâm cung tròn nối tiếp.

Xác định tiếp điểm: nối OO_1, OO_2 ta có T_1, T_2 chính là hai tiếp điểm. Vẽ cung tròn tâm O bán kính R , từ T_1 đến T_2 (hình 2.18).

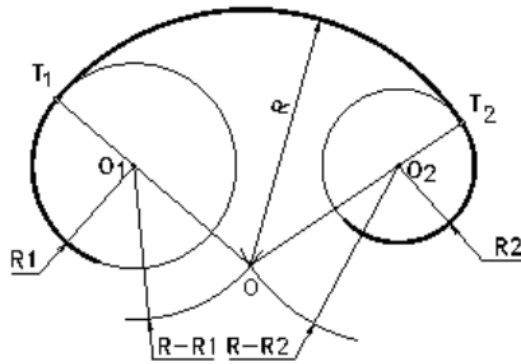


Hình 2.18: Cung tiếp xúc ngoài 2 cung tròn khác

3.4.2. Tiếp xúc trong

Tìm tâm O : vẽ đường tròn tâm O_1 bán kính $R-R_1$ và đường tròn tâm O_2 bán kính $R-R_2$. Hai đường tròn này cắt nhau tại O . O chính là tâm cung tròn nối tiếp.

Xác định tiếp điểm: nối OO_1, OO_2 ta có T_1, T_2 chính là hai tiếp điểm. Vẽ cung tròn tâm O bán kính R , từ T_1 đến T_2 (hình 2.19).

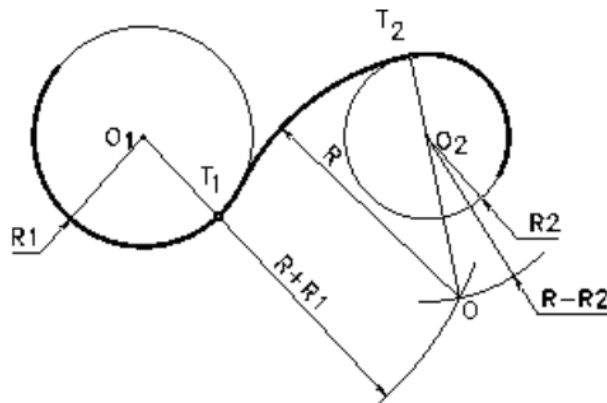


Hình 2.19: Cung tiếp xúc trong 2 cung tròn khác

3.5: Vừa tiếp xúc ngoài, vừa tiếp xúc trong

Tìm tâm O: vẽ đường tròn tâm O1 bán kính $R+R1$ và đường tròn tâm O2 bán kính $R-R1$. Hai đường tròn này cắt nhau tại O. O chính là tâm cung tròn nối tiếp.

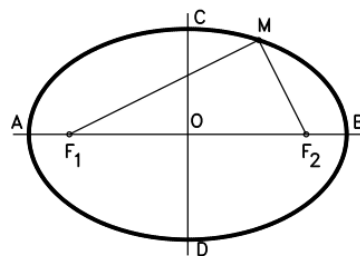
Xác định tiếp điểm: nối $OO1$, $OO2$ ta có $T1, T2$ chính là hai tiếp điểm. Vẽ cung tròn tâm O bán kính R, từ $T1$ đến $T2$ (hình 2.20).



Hình 2.20: Cung tiếp xúc vừa trong vừa ngoài với 2 cung tròn

4. Vẽ một số đường cong hình học

4.1. Đường elip



Hình 2.20: Đường elip

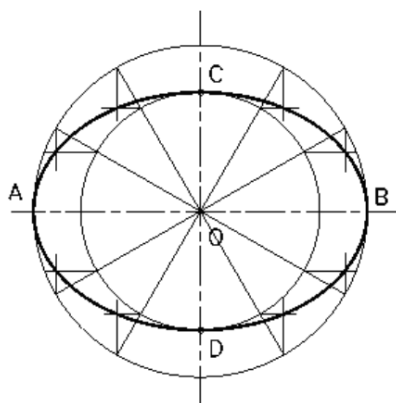
Đường elip là quỹ tích của những điểm có tổng khoảng cách đến hai điểm cố định $F1, F2$ bằng một hằng số lớn hơn khoảng cách giữa hai điểm $F1, F2$.

$$MF1 + MF2 = 2a > F1F2$$

4.1.1. Vẽ đường elip theo hai trục AB và CD

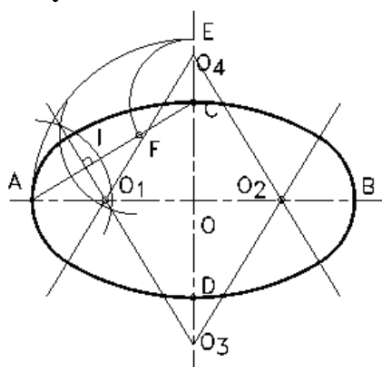
Vẽ hai đường tròn đường kính AB và CD.

Chia hai đường tròn này ra làm nhiều phần bằng nhau. Với từng cặp điểm tương ứng trên đường tròn đường kính AB và CD ta kẻ những đường thẳng song song với CD và AB, hai đường thẳng này cắt nhau tại một điểm nằm trên elip



Hình 2.21: Cách vẽ elip

4.1.2. Vẽ đường ovan theo hai trục AB và CD



Hình 2.22: Cách vẽ đường ôvan

Trong trường hợp không cần vẽ chính xác đường elip, ta có thể thay đường elip bằng đường ovan. Cách vẽ đường ovan như sau:

- Nối AC.
- Vẽ cung tròn tâm O bán kính OA, cung tròn này cắt CD kéo dài tại E.
- Vẽ cung tròn tâm C bán kính CE, cung tròn này cắt AC tại F.
- Vẽ đường trung trực của đoạn thẳng AF, đường trung trực này cắt AB tại O₁ và CD tại O₃. Lấy đối xứng O₁, O₃ qua O ta được O₂, O₄. O₁, O₂, O₃, O₄ là tâm của bốn cung tròn để vẽ đường ovan.

Để biết giới hạn của những cung tròn này ta nối các tâm O₁, O₂, O₃, O₄ như hình 2.24

4.2. Parabol

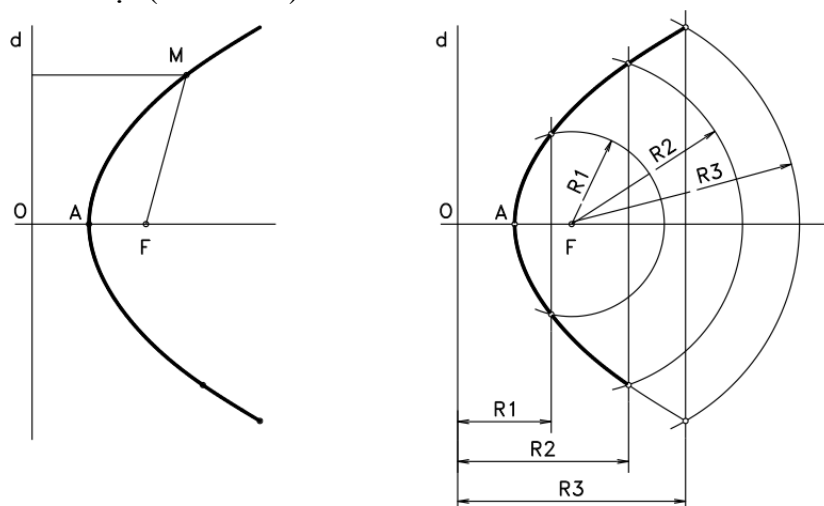
Parabol là quỹ tích của những điểm cách đều điểm cố định F (tiêu điểm) và đường thẳng cố định đường (đường chuẩn).

$$MF = MH$$

Vẽ parabol theo định nghĩa: cho trước tiêu điểm F và đường chuẩn d, cách vẽ parabol như sau:

- Vẽ FO vuông góc đường chuẩn d, đó là trục của parabol.
- Tìm trung điểm OF, đó là đỉnh của parabol.
- Dựng đường thẳng song song với đường chuẩn d, vẽ cung tròn tâm F bán kính bằng khoảng cách giữa đường thẳng vừa dựng và đường chuẩn d. Giao điểm của cung tròn với đường thẳng song song với đường chuẩn là điểm thuộc parabol.

- Thực hiện tương tự như trên ta được một số điểm thuộc parabol rồi dùng thước cong nối các điểm đó lại (hình 2.25)



Hình 2.23: Đường parabol và cách vẽ đường parabol

4.3. Đường xoắn ốc Acsimet

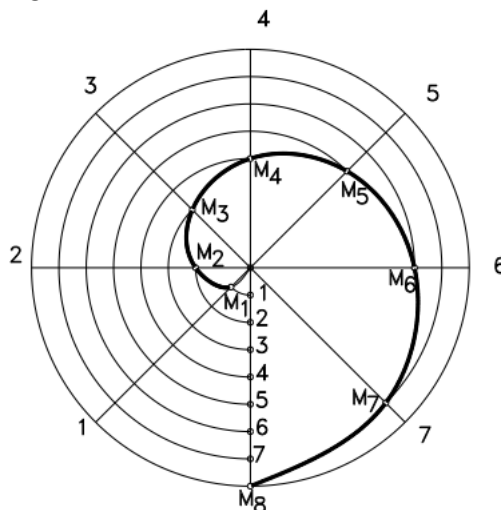
Đường xoắn ốc Arsimet là quỹ đạo của một điểm chuyển động đều trên một bán kính quay khi bán kính này quay đều quanh tâm O.

Độ dài của điểm trên bán kính quay khi bán kính này quay được một vòng gọi là bước xoắn. Vẽ đường xoắn ốc Arsimet biết bước xoắn a như sau:

- Vẽ đường tròn bán kính bằng bước xoắn a và chia đường tròn ra làm n (n=8) phần bằng nhau.

Chia bước xoắn a cũng ra làm n phần bằng nhau.

- Đặt lên các đường chia tại các điểm 1, 2, ... các đoạn thẳng 01, 02, ... được các điểm M1, M2 ... thuộc đường xoắn ốc Acsimet (hình 2.26).



Hình 2.24: Cách vẽ đường xoắn ốc Archimet

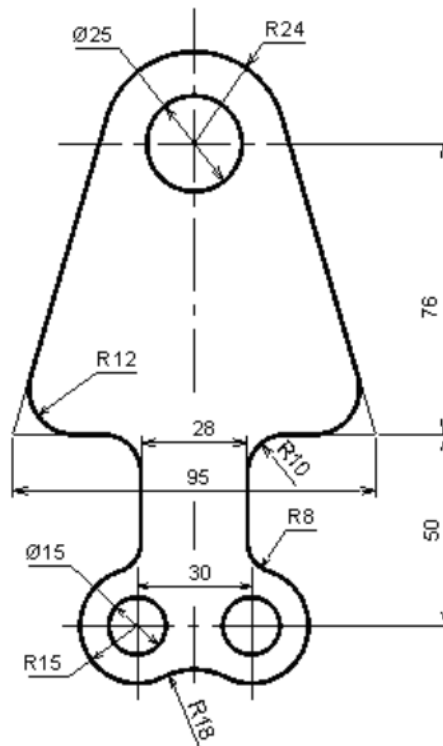
Ví dụ: Vẽ hình dạng của tám giăng

Căn cứ vào kích thước đã cho trên hình ta thực hiện như sau:

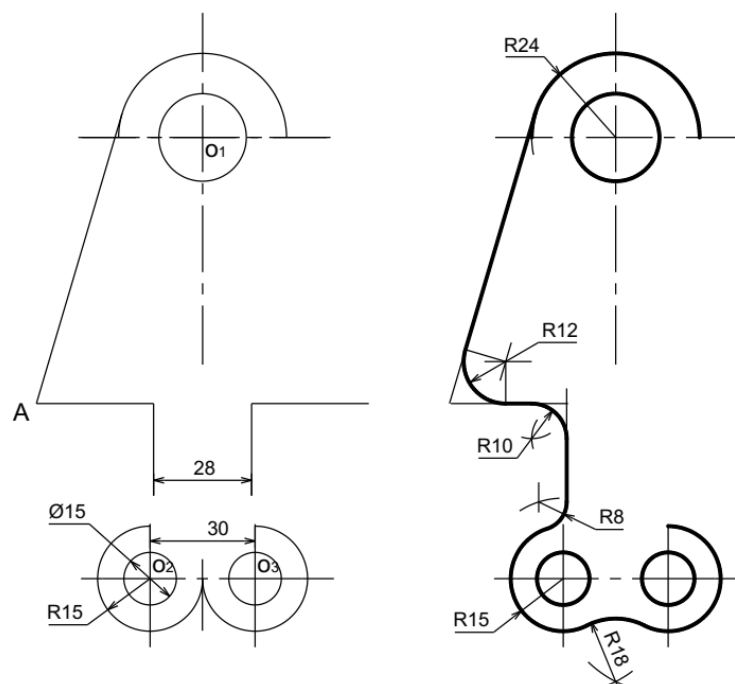
- Xác định các tâm O1, O2, O3 của các lỗ. Tại các tâm này ta vẽ các đường tròn và cung tròn có bán kính đã cho và vẽ các đường thẳng cho trước

- Ta phân tích được năm chỗ nối tiếp, lần lượt vẽ như sau:

- + Đường thẳng tiếp xúc với đường tròn: từ điểm A đã biết (được xác định theo kích thước 95 và 50) vẽ đường thẳng tiếp xúc với đường tròn tâm O1 bán kính R24.
- + Cung tròn tiếp xúc với hai đường thẳng cắt nhau tại A, bán kính là R12.
- + Cung tròn nối tiếp với hai đường thẳng vuông góc nhau có bán kính R10.
- + Cung tròn nối tiếp với một đường thẳng và một cung tròn có tâm là O2, O3 và bán kính R15. Bán kính cung nối tiếp là R8.
- + Cung tròn tiếp xúc ngoài với hai cung tròn có tâm là O2, O3 và bán kính là R15. Bán kính cung nối tiếp là R18.



Hình 2.25: Tấm giăng



Hình 2.26: Cách vẽ hình dạng của tấm giăng

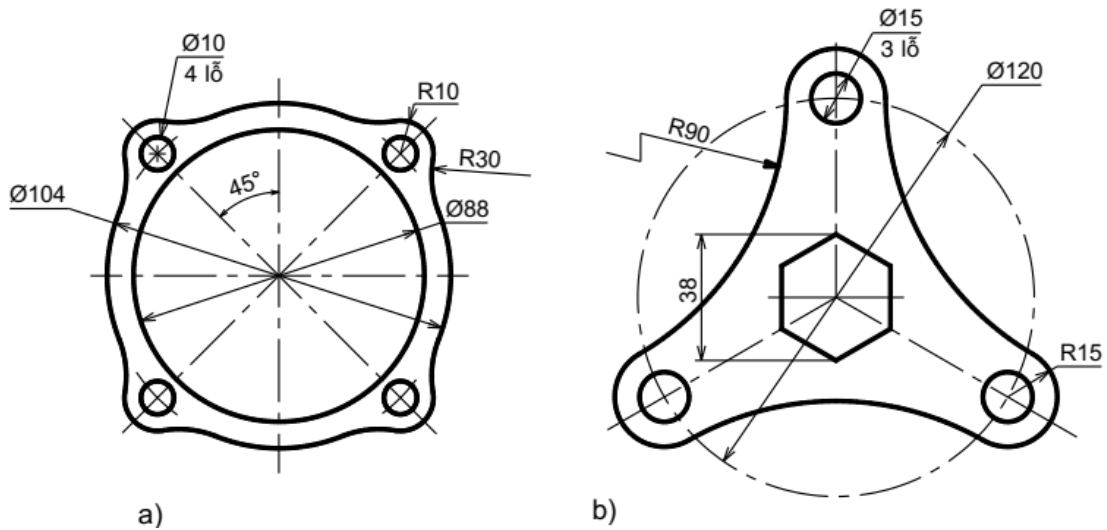
5. Bài tập

Câu hỏi

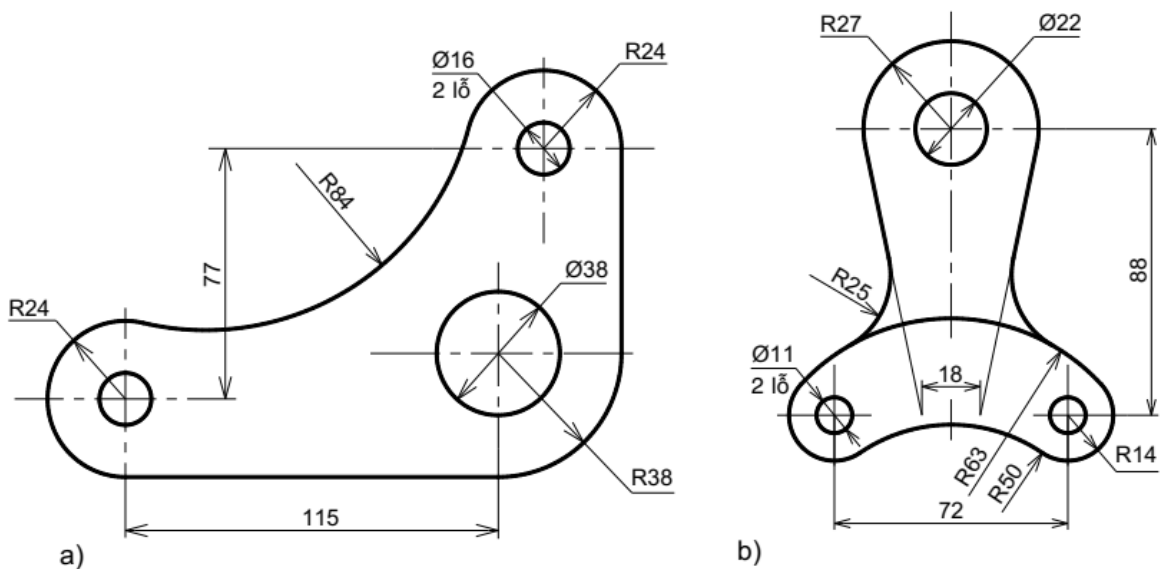
1. Trình bày cách chia đoạn thẳng làm nhiều phần bằng nhau.
2. Trình bày cách chia đường tròn làm 3 và 6 phần bằng nhau.
3. Trình bày cách chia đường tròn làm 5 và 10 phần bằng nhau.
4. Cách vẽ cung tròn nối tiếp hai đường thẳng (có mấy trường hợp?)
5. Cách vẽ cung tròn nối tiếp hai cung tròn (có mấy trường hợp?)
6. Khi vẽ các hình phẳng có đường nối tiếp ta phải làm gì?
7. Nêu cách xác định tâm và bán kính cung tròn?

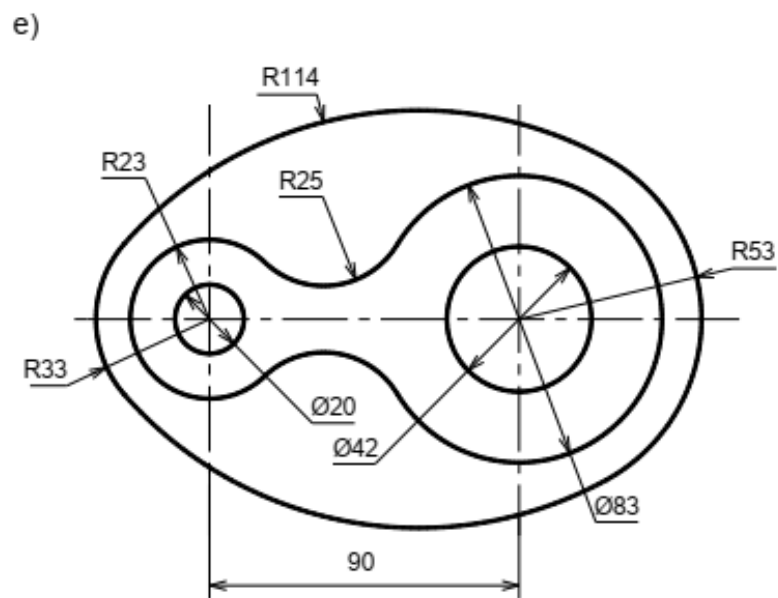
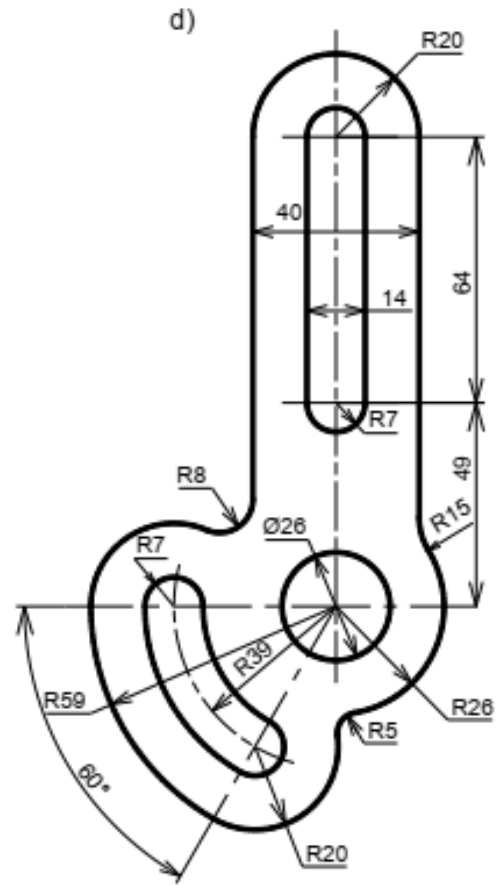
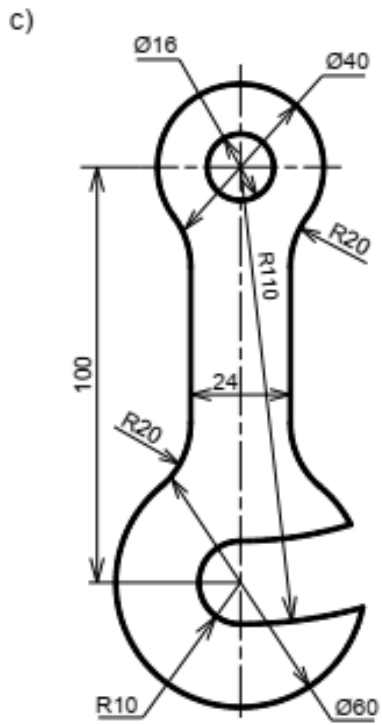
Bài tập

1. Áp dụng cách chia đều đường tròn để vẽ các hình sau theo tỉ lệ 1:1



2. Áp dụng cách vẽ nối tiếp để vẽ các hình sau theo tỉ lệ 1:1





BÀI 3: HÌNH CHIẾU VUÔNG GÓC

Giới thiệu:

Hình chiếu vuông góc là một nội dung rất quan trọng của môn học vẽ kỹ thuật, là cơ sở lý luận để xây dựng các hình biểu diễn của vật thể. Phương pháp hình chiếu vuông góc cho ta các hình biểu diễn chính xác về hình dạng và kích thước, nên được dùng nhiều trong các loại bản vẽ kỹ thuật.

Hình chiếu là hình biểu diễn một mặt nhìn thấy của vật thể đối với người quan sát đứng trước vật thể, phần khuất được thể hiện bằng nét đứt.

Có 3 phép chiếu là:

- Phép chiếu xuyên tâm: các tia chiếu xuất phát tại một điểm (tâm chiếu).
- Phép chiếu song song: các tia chiếu song song với nhau.
- Phép chiếu vuông góc: các tia chiếu vuông góc với mặt phẳng chiếu.

Mục tiêu của bài:

- + Trình bày được phương pháp vẽ hình chiếu vuông góc của điểm, đường, mặt phẳng.
- + Vẽ được hình chiếu vuông góc của điểm, đường, mặt phẳng.
- + Vẽ được hình chiếu của các khối hình học cơ bản.
- + Vẽ được các hình chiếu của các khối hình đơn giản.
- + Có ý thức trách nhiệm, chủ động học tập.

Nội dung chính:

1. Khái niệm về các phép chiếu

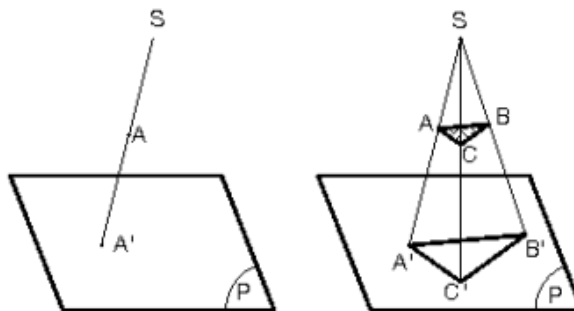
1.1. Các phép chiếu

Trong không gian, lấy một mặt phẳng P và một điểm S cố định ngoài mặt phẳng P . Từ một điểm A bất kỳ trong không gian, ta dựng đường thẳng SA , đường này cắt mặt phẳng P tại A' . Như vậy ta đã thực hiện được một phép chiếu: chiếu điểm A lên mặt phẳng P . Ta gọi:

- S : tâm chiếu
- SA : tia chiếu
- P : mặt phẳng hình chiếu
- A' : hình chiếu của điểm A lên mặt phẳng hình chiếu P

Có hai loại phép chiếu: phép chiếu xuyên tâm và phép chiếu song song.

1.1.1. Phép chiếu xuyên tâm



Hình 3.1: Phép chiếu xuyên tâm

Phép chiếu xuyên tâm là phép chiếu mà các tia chiếu đều đi qua một điểm cố định S. Lúc đó A' gọi là hình chiếu xuyên tâm của A lên mặt phẳng hình chiếu P qua tâm chiếu S (hình 3.1).

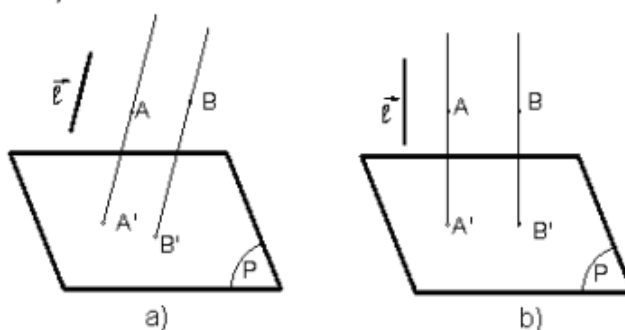
1.1.2. Phép chiếu song song

Phép chiếu song song là phép chiếu mà các tia chiếu luôn song song với một đường thẳng cố định l gọi là phương chiếu. Qua A dựng đường thẳng song song với phương chiếu l, đường thẳng này cắt mp P tại A' . A' gọi là hình chiếu song song của A lên mặt phẳng hình chiếu P, theo phương chiếu l.

Tùy theo vị trí của phương chiếu l đối với mặt phẳng P, phép chiếu song song chia làm hai loại: phép chiếu xiên và phép chiếu vuông góc.

- Phép chiếu xiên: nếu phương chiếu l xiên không vuông góc với mặt phẳng hình chiếu P. Lúc đó A' gọi là hình chiếu xiên của A lên mặt phẳng hình chiếu P (hình 3.2a).

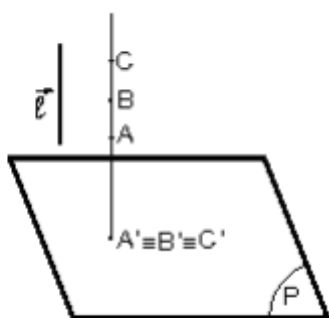
- Phép chiếu vuông góc: nếu phương chiếu l vuông góc với mặt phẳng hình chiếu P. Lúc đó A' gọi là hình chiếu vuông góc của A lên mặt phẳng hình chiếu P (hình 3.2b).



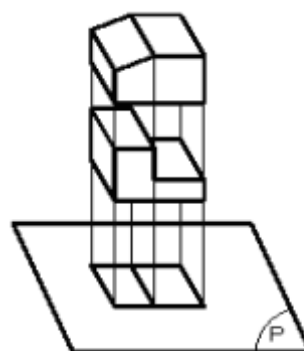
Hình 3.2: Phép chiếu xiên Phép chiếu vuông góc

1.2. Phương pháp vẽ các hình chiếu vuông góc

Một điểm trong không gian thì có một hình chiếu duy nhất trên một mặt phẳng hình chiếu. Nhưng một điểm trên mặt phẳng hình chiếu không chỉ là hình chiếu duy nhất của một điểm trong không gian mà còn là hình chiếu của vô số điểm khác nhau cùng nằm trên một tia chiếu vuông góc với mặt phẳng hình chiếu (hình 3.3a). Từ đó suy ra: biết một hình chiếu của vật thể trên một mặt phẳng hình chiếu thì chưa thể hình dung chính xác hình dạng vật thể đó trong không gian. Ví dụ ở hình 3.33, hai vật thể có hình dạng khác nhau song hình chiếu của chúng lên một mặt phẳng hình chiếu lại giống nhau (hình 3.3b).

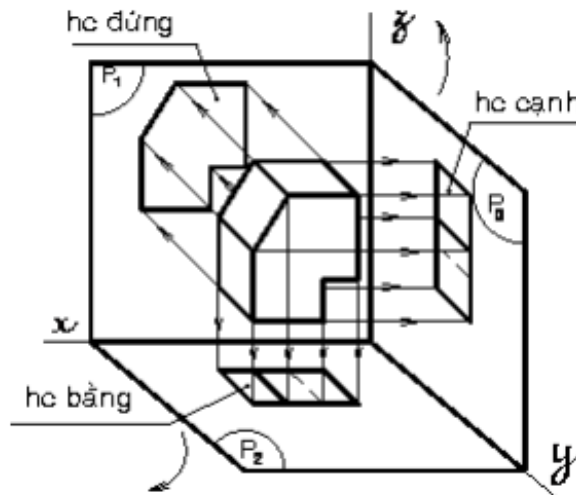


Hình 3.3a. Hình chiếu các điểm cùng nằm trên một tia chiếu



Hình 3.3b. Hình chiếu giống nhau của 2 vật thể khác nhau

Do đó, muốn diễn tả chính xác hình dạng vật thể, người ta dùng phép chiếu vuông góc. Chiếu vật thể lên các mặt phẳng hình chiếu vuông góc với nhau từng đôi một. Sau đó, xoay các mặt phẳng hình chiếu về cùng một mặt phẳng bản vẽ (xoay theo chiều qui ước). Lúc này, trên mặt phẳng bản vẽ có các hình chiếu vuông góc của vật thể. Từ các hình chiếu này, người đọc sẽ hình dung được hình dạng của vật thể trong không gian (hình 3.4).



Hình 3.4: Hình chiếu của vật thể lên các mặt phẳng hình chiếu khác nhau

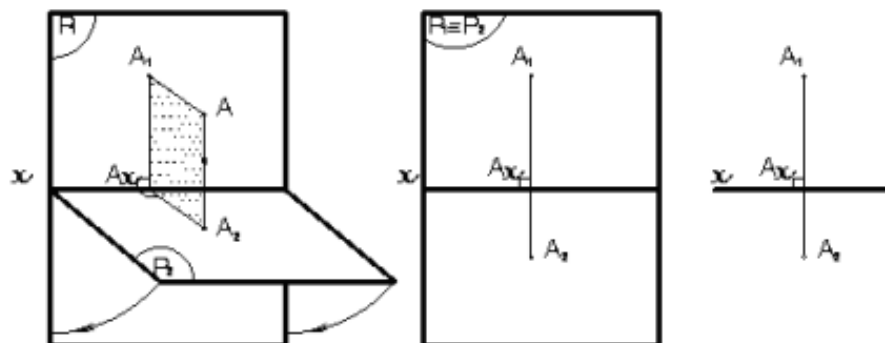
2. Hình chiếu của điểm

2.1. Trên hai mặt phẳng hình chiếu

Trong không gian, lấy hai mặt phẳng P_1 và P_2 vuông góc với nhau (mặt phẳng P_1 đặt thẳng đứng, mặt phẳng P_2 đặt nằm ngang). Từ một điểm A bất kỳ trong không gian, dựng đường vuông góc với P_1 và P_2 . Ta có A_1 trên P_1 và A_2 trên P_2 .

Điểm A_1 được gọi là hình chiếu đứng và điểm A_2 là hình chiếu bằng của điểm A (hình 3.5).

Để vẽ hai hình chiếu của điểm A trên cùng một mặt phẳng, ta xoay P_2 quanh trục x một góc 90° (theo chiều qui ước) về trùng mặt phẳng P_1 . Cặp điểm (A_1, A_2) nằm trên đường vuông góc với trục x còn gọi là đồ thức của điểm A . Để đơn giản chỉ vẽ trục x và cặp hình chiếu A_1, A_2 .



Hình 3.5: Hình chiếu của 1 điểm lên 2 mặt phẳng hình chiếu

Ngược lại, có cặp điểm (A_1, A_2) ta có thể xác định được điểm A trong không gian bằng cách xoay P_2 trở lại vị trí nằm ngang, dựng các đường vuông góc từ A_2 lên và từ A_1 ra, hai đường này sẽ cắt nhau tại A .

2.2. Trên ba mặt phẳng hình chiếu

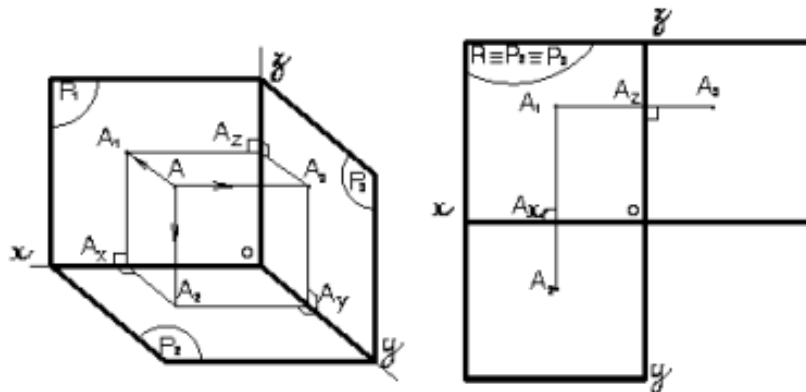
Lần lượt chiếu điểm A lên 3 mặt phẳng hình chiếu, tương tự ta có A3 là hình chiếu cạnh của điểm A. Sau khi xoay P2 như trên, ta xoay P3 quanh trục z về phía bên phải của P1. Ta có 3 hình chiếu A1, A2, A3 cùng nằm trên một mặt phẳng bản vẽ P1 P2 P3 (hình 3.6a). Chúng mang tính chất sau:

$$A_1A_2 \perp O_x$$

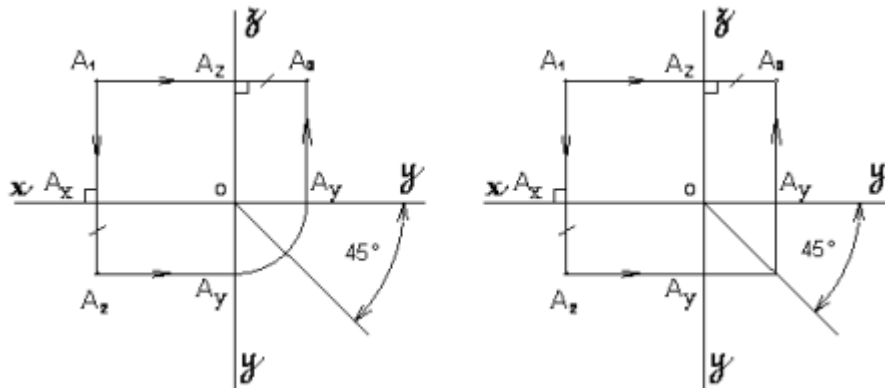
$$A_1A_3 \perp O_z$$

$$A_2A_x = A_3A_z$$

Nhờ tính chất này, bao giờ ta cũng vẽ được hình chiếu thứ ba khi biết được hai hình chiếu vuông góc của điểm (hình 3.6b).



Hình 3.6a: Hình chiếu của 1 điểm lên 3 mặt phẳng hình chiếu



Hình 3.6b: Hình chiếu của 1 điểm lên 3 mặt phẳng hình chiếu

3. Hình chiếu của đường thẳng

Một đường thẳng được xác định khi ta biết hai điểm không trùng nhau. Do đó, muốn vẽ hình chiếu vuông góc của đường thẳng hay đoạn thẳng, ta chỉ cần vẽ hình chiếu vuông góc của hai điểm đó rồi nối chúng lại.

Thực tế, đường thẳng thường thể hiện dưới dạng đoạn thẳng nên chủ yếu ta chỉ xét hình chiếu của đoạn thẳng.

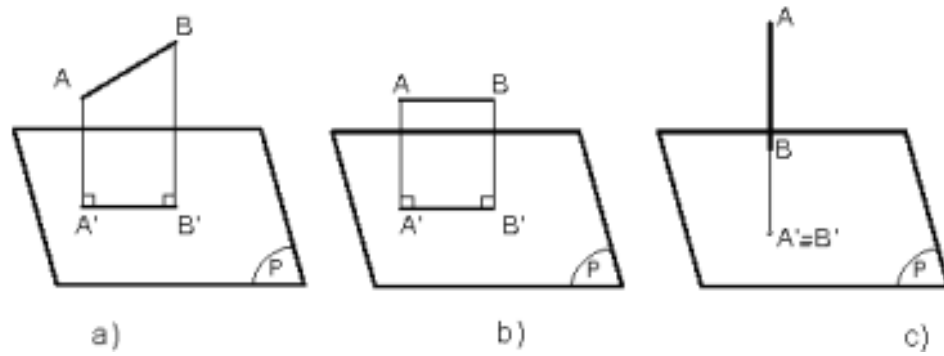
3.1. Hình chiếu của đoạn thẳng trên một mặt phẳng hình chiếu

Tùy theo vị trí của đoạn thẳng so với mặt phẳng hình chiếu, ta có 3 trường hợp:

- Đoạn thẳng xiên với mặt phẳng hình chiếu: hình chiếu của nó là đoạn thẳng không song song và có độ dài không bằng nó ($A'B' < AB$) (hình 3.7a).

- Đoạn thẳng song song với mặt phẳng hình chiếu: hình chiếu của nó là đoạn thẳng song song và có độ dài bằng nó ($A'B' = AB$) (hình 3.7b).

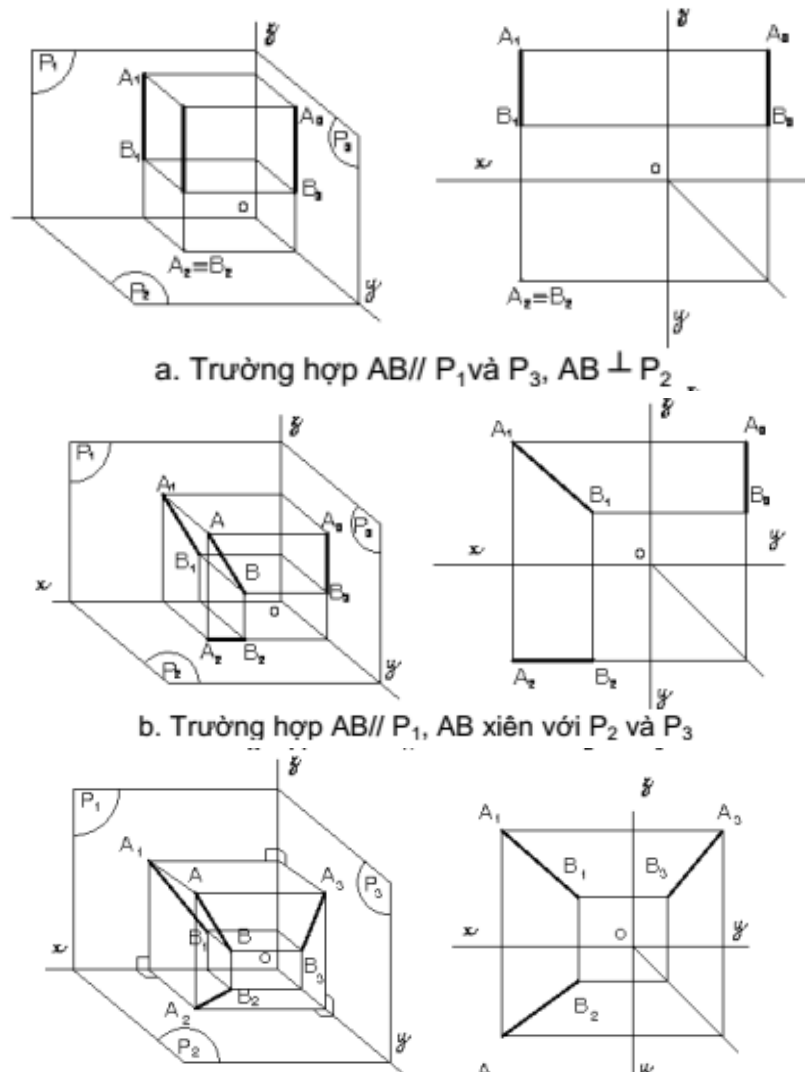
- Đoạn thẳng vuông góc với mặt phẳng hình chiếu: hình chiếu của nó là một điểm ($A' \equiv B'$) (hình 3.7c).



Hình 3.7: Vị trí của đoạn thẳng so với mặt phẳng hình chiếu

3.2. Hình chiếu của đoạn thẳng trên ba mặt phẳng hình chiếu

Để tìm hình chiếu của đoạn thẳng trên 3 mặt phẳng hình chiếu, ta xem vị trí đoạn thẳng so với từng mặt phẳng hình chiếu rồi lần lượt chiếu nó lên các mặt phẳng hình chiếu đó. Sau đó, xoay các mặt phẳng hình chiếu theo qui ước về trùng một mặt phẳng bản vẽ, ta có 3 hình chiếu của đoạn thẳng trên một mặt phẳng bản vẽ như các trường hợp trong hình 3.8.



Hình 3.8: Hình chiếu của đoạn thẳng lên 3 mặt phẳng hình chiếu

4. Hình chiếu của mặt phẳng

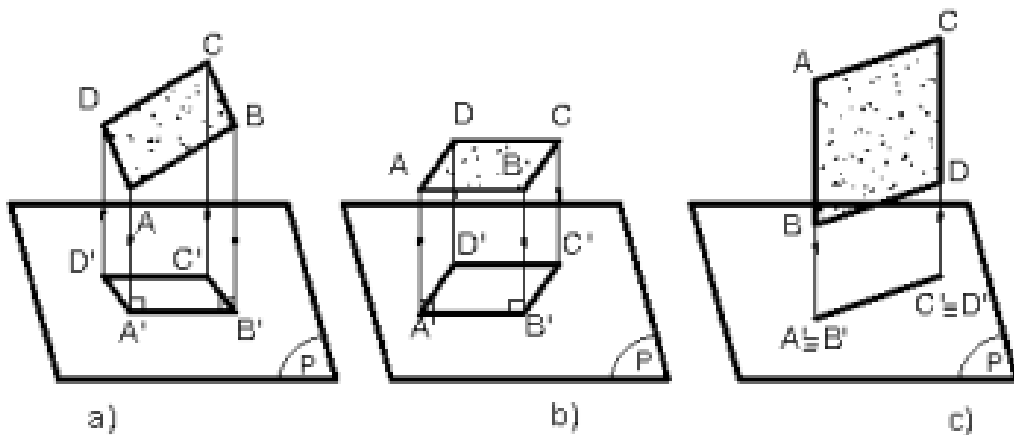
Qua ba điểm không thẳng hàng ta xác định được một mặt phẳng. Vì vậy, muốn biểu diễn một mặt phẳng ta chỉ cần biểu diễn ba điểm không thẳng hàng của mặt phẳng.

Thực tế, mặt phẳng thường được thể hiện dưới dạng hình phẳng (hình đa giác, hình tròn...) nên chủ yếu ta chỉ xét hình chiếu của hình phẳng.

4.1. Hình chiếu của hình phẳng lên 1 mặt phẳng hình chiếu

Tùy theo vị trí của hình phẳng so với mặt phẳng hình chiếu, ta có 3 trường hợp:

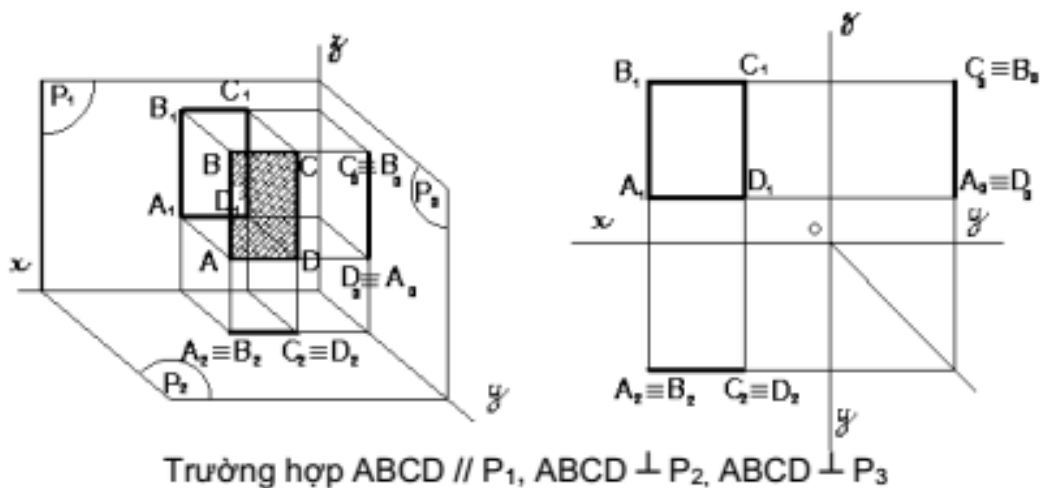
- Hình phẳng xiên so với mp hc: hình chiếu của nó là hình phẳng không song song và nhỏ hơn nó (hình 3.9a).
- Hình phẳng song song với mp hc: hình chiếu của nó là hình phẳng song song và bằng nó (hình 3.9b).
- Hình phẳng vuông góc với mp hc: hình chiếu của nó là 1 đoạn thẳng (hình 3.9c)

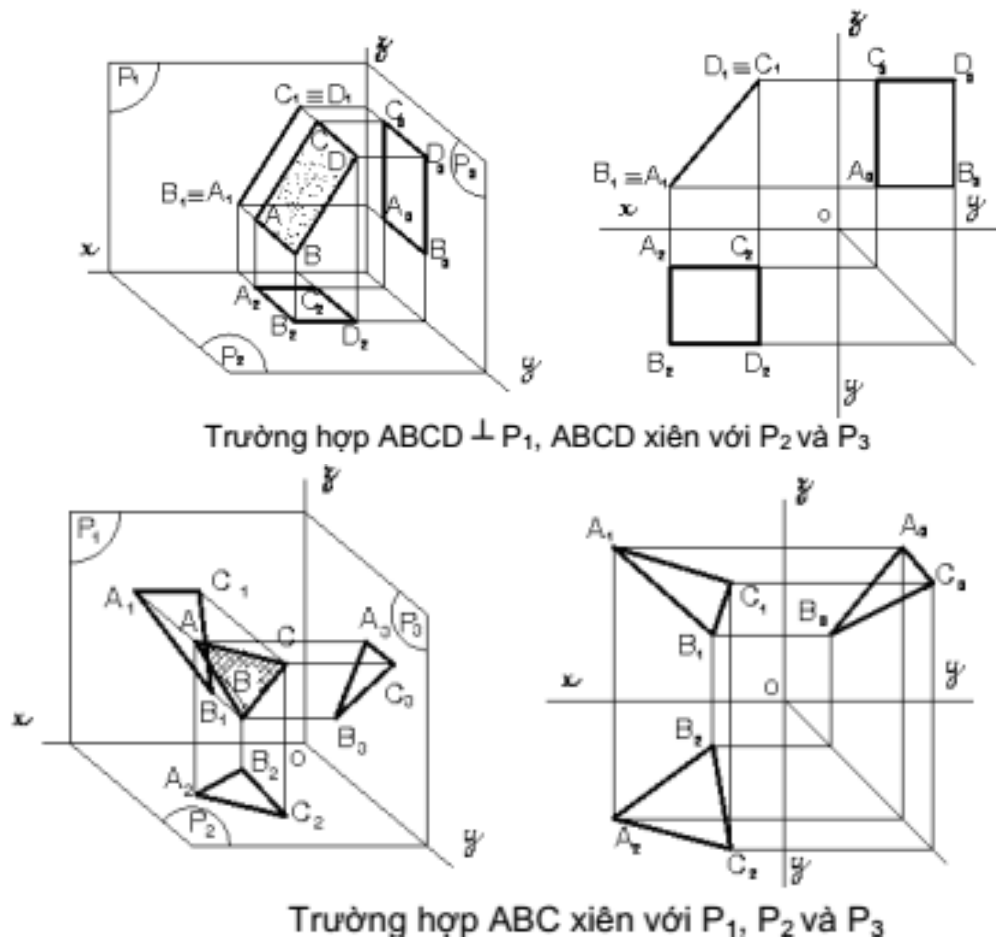


Hình 3.9: Vị trí của mặt phẳng so với mặt phẳng hình chiếu

4.2. Hình chiếu của hình phẳng lên 3 mặt phẳng hình chiếu

Muốn tìm hình chiếu của hình phẳng trên 3 mặt phẳng hình chiếu, ta xem vị trí hình phẳng so với từng mặt phẳng hình chiếu rồi lần lượt chiếu nó lên các mặt phẳng hình chiếu đó. Sau đó xoay các mặt phẳng hình chiếu theo qui ước về trùng một mặt phẳng bản vẽ, ta có 3 hình chiếu của hình phẳng trên mặt phẳng bản vẽ như các trường hợp sau:





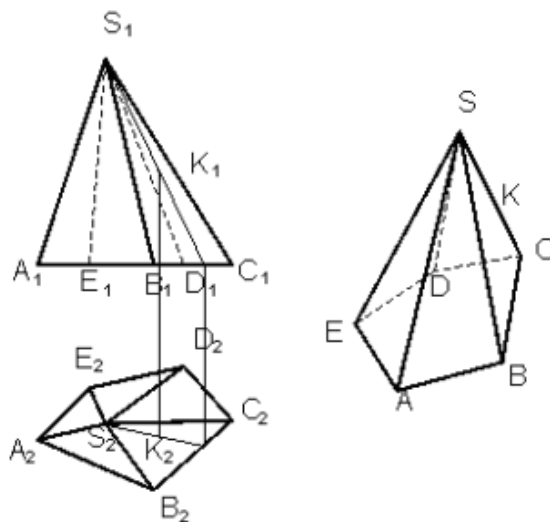
Hình 3.10: Hình chiếu của hình phẳng lên 3 mặt phẳng hình chiếu

5. Hình chiếu của các khối hình học

Các khối hình học cơ bản thường gặp gồm có khối đa diện như hình lăng trụ, hình chóp, hình chóp cụt và khối tròn như hình trụ, hình nón, hình cầu...

5.1. Khối đa diện

Khối đa diện là khối hình học được giới hạn bằng các đa giác phẳng là các mặt của khối đa diện. Các đỉnh và các cạnh của đa giác cũng chính là các đỉnh và các cạnh của khối đa diện.

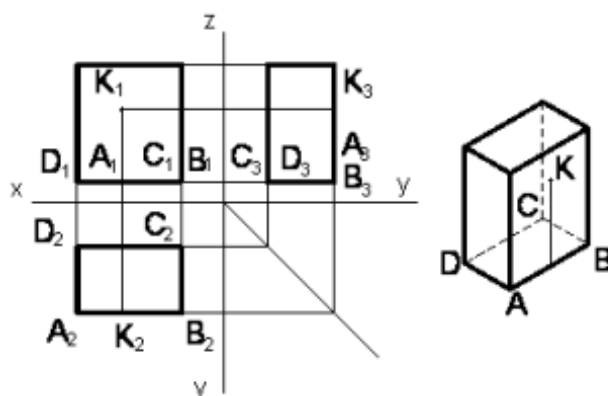


Hình 3.11: Hình chiếu của khối đa diện

Muốn vẽ hình chiếu của khối đa diện phải vẽ hình chiếu của các đỉnh, các cạnh và các mặt của đa diện. Khi chiếu lên mặt phẳng hình chiếu, nếu cạnh không bị các mặt của vật thể che khuất thì cạnh đó được vẽ bằng nét liền đậm, còn cạnh nào bị che khuất thì cạnh đó vẽ bằng nét đứt (hình 3.11).

5.1.1. Hình lăng trụ.

a. Hình chiếu của hình hộp chữ nhật.

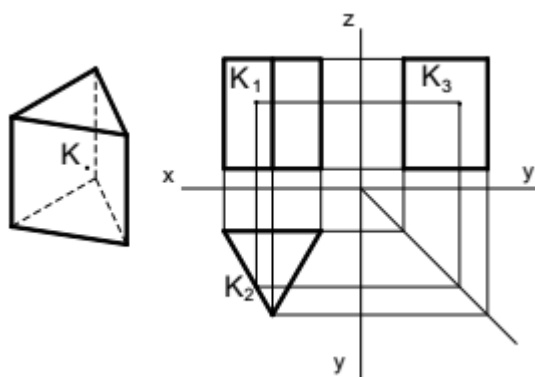


Hình 3.12: Hình chiếu của hình hộp.

Để đơn giản, ta đặt các mặt của khối hình hộp song song hoặc vuông góc với các mặt phẳng hình chiếu. Do đó, hình chiếu của chúng là các hình chữ nhật. Muốn xác định một điểm nằm trên mặt của khối hình hộp, vẽ qua K đường thẳng nằm trên mặt của khối hình hộp

b. Hình chiếu của hình lăng trụ đáy tam giác đều.

Tương tự như trường hợp hình hộp chữ nhật. Hình 3.13 là hình chiếu của khối lăng trụ đáy tam giác đều.



Hình 3.13: Hình chiếu của khối lăng trụ đáy tam giác.

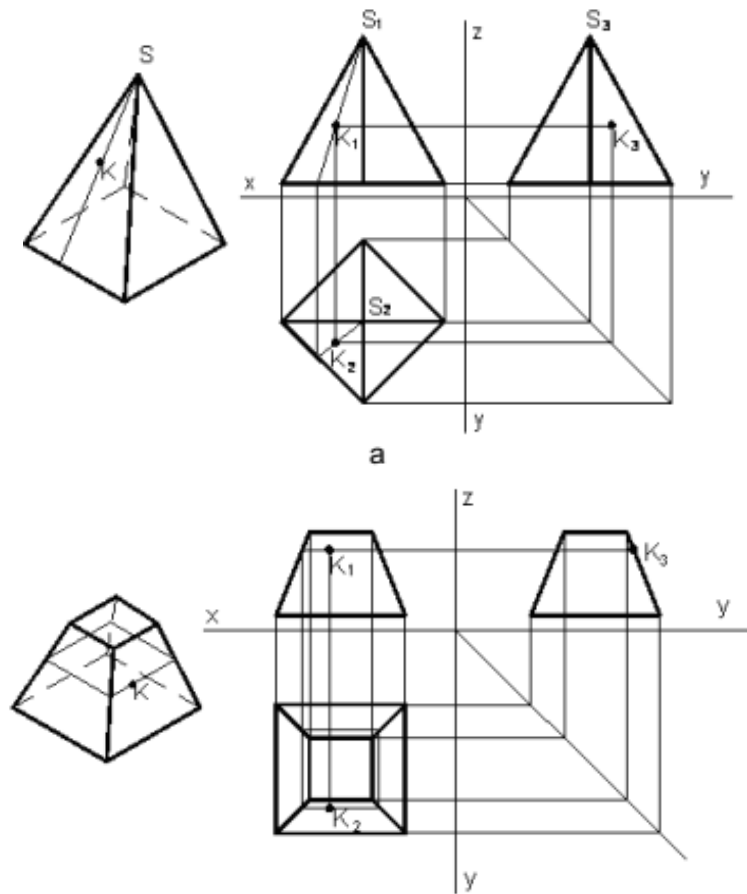
5.1.2. Hình chóp và chóp cắt đều.

* Hình chiếu của hình chóp đáy hình vuông.

Đặt đáy hình chóp đều song song với mặt phẳng hình chiếu bằng P2 và đường chéo song song với P1, sẽ được các hình chiếu như hình 3.14a.

Để tìm hình chiếu của điểm nằm trên mặt hình chóp, ta có thể dùng một trong hai cách sau:

- Cách 1: kẻ qua K đường thẳng SK nằm trên mặt bên của hình chóp.
- Cách 2: Dựng mặt phẳng qua K song song với đáy sẽ cắt hình chóp theo giao tuyến là một hình đồng dạng với đáy như hình 3.14b.

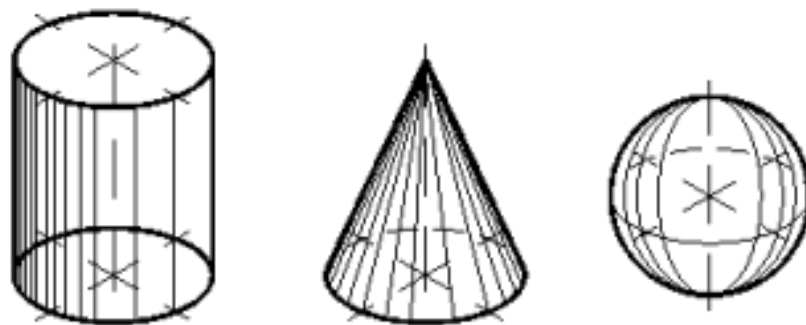


Hình 3.14: Hình chiếu của khối hình chóp

5.2. Khối tròn.

Khối tròn là khối hình học giới hạn bởi mặt tròn xoay hay một phần mặt tròn xoay và các mặt phẳng. Mặt tròn xoay là mặt tạo bởi một đường bất kỳ quay một vòng quanh một đường thẳng cố định. Đường bất kỳ gọi là đường sinh của mặt tròn xoay, đường thẳng cố định gọi là trục quay của mặt tròn xoay. Mỗi điểm của đường sinh khi quay sẽ tạo thành một đường tròn có tâm nằm trên trục quay và bán kính bằng khoảng cách từ điểm đó đến trục quay (hình 3.15).

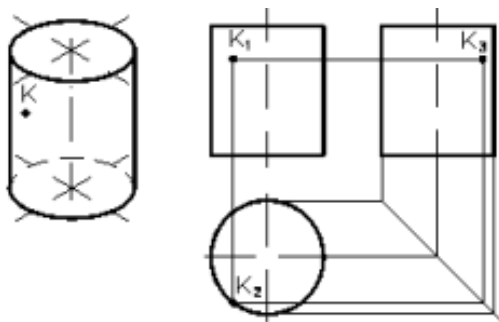
- Nếu đường sinh là đường thẳng song song trục quay sẽ tạo thành mặt trụ tròn xoay.
- Nếu đường sinh là đường thẳng cắt trục quay sẽ tạo thành mặt nón tròn xoay
- Nếu đường sinh là nửa đường tròn quay quanh trục quay là đường kính của nó sẽ tạo thành mặt cầu tròn xoay.



Hình 3.15: Khối tròn

5.2.1. Hình trụ

Khi vẽ hình chiếu, để đơn giản, nên đặt đáy của hình trụ song song với mặt phẳng hình chiếu P2. Hình chiếu bằng là hình tròn có đường kính bằng đường kính đáy của hình trụ. Hình chiếu đứng và hình chiếu cạnh là hai hình chữ nhật bằng nhau có các cạnh song song với trục x có độ dài bằng đường kính đáy. Hai cạnh song song với trục z là hình chiếu của đường sinh hai bên của mặt trụ, có chiều cao bằng chiều cao hình trụ (hình 3.16)

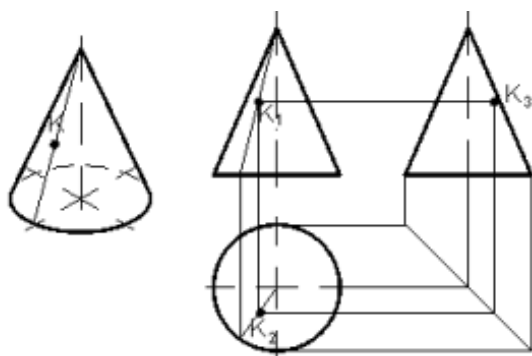


Hình 3.16: Hình chiếu của khối trụ

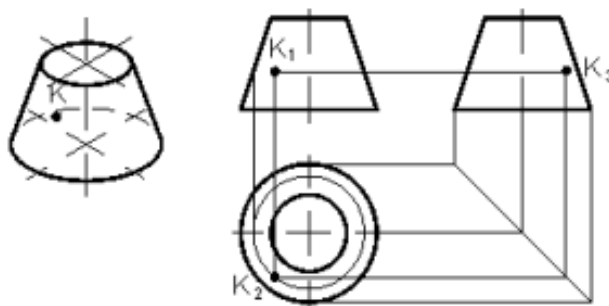
Muốn xác định một điểm nằm trên mặt trụ thì vẽ qua điểm đó đường sinh hay đường tròn của mặt trụ.

5.2.3. Hình nón

Nếu đặt đáy của hình nón song song với mặt phẳng hình chiếu bằng P2 thì hình chiếu bằng là hình tròn có đường kính bằng đường kính đáy. Hình chiếu bằng của đỉnh hình nón trùng với tâm hình tròn. Hình chiếu đứng và hình chiếu cạnh của hình nón là hai hình tam giác cân bằng nhau và có cạnh đáy bằng đường kính đáy của hình nón (hình 3.17). Điểm nằm trên mặt nón được xác định tương tự như hình chóp. Hình 3.18 là hình chiếu của hình nón cụt.



Hình 3.17: Hình chiếu của hình nón

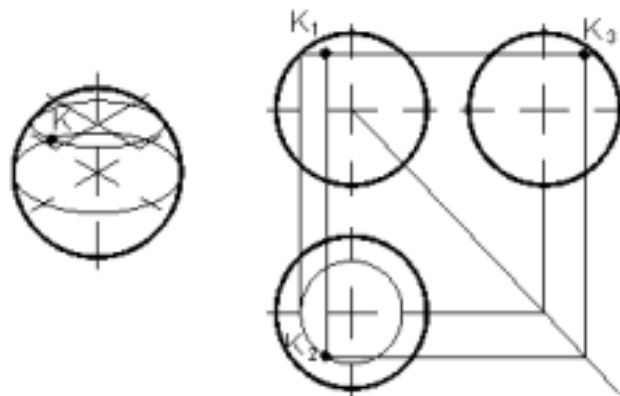


Hình 3.18: Hình chiếu của hình nón cụt

5.2.3. Hình cầu

Hình cầu là khối hình học giới hạn bởi mặt cầu. Hình chiếu của hình cầu là hình tròn có đường kính bằng đường kính của hình cầu, đồng thời cũng là hình tròn lớn song song với mặt phẳng hình chiếu. Hình tròn ở hình chiếu đứng là hình chiếu của hình tròn lớn song song với mặt phẳng P1. Hình tròn ở hình chiếu bằng là hình chiếu của hình tròn lớn song song với mặt phẳng P2. Hình tròn ở hình chiếu cạnh là hình chiếu của hình tròn lớn song song với mặt phẳng P3 (hình 3.19).

Muốn xác định một điểm nằm trên mặt cầu, ta dựng qua điểm đó đường tròn nằm trên mặt cầu, đồng thời mặt phẳng chứa đường tròn đó song song với mặt phẳng hình chiếu.



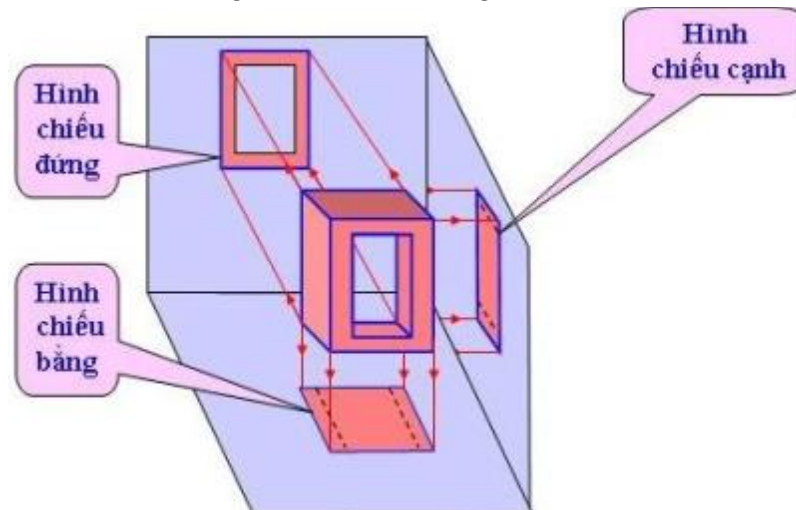
Hình 3.19: Hình chiếu của hình cầu

6. Hình chiếu của vật thể đơn giản

Hình chiếu bằng có hướng chiếu từ trên xuống dưới

Hình chiếu đứng có hướng chiếu từ trước tới

Hình chiếu cạnh có hướng chiếu từ trái sang



Hình 3.20: Hình chiếu vật thể đơn giản

7. Bài tập

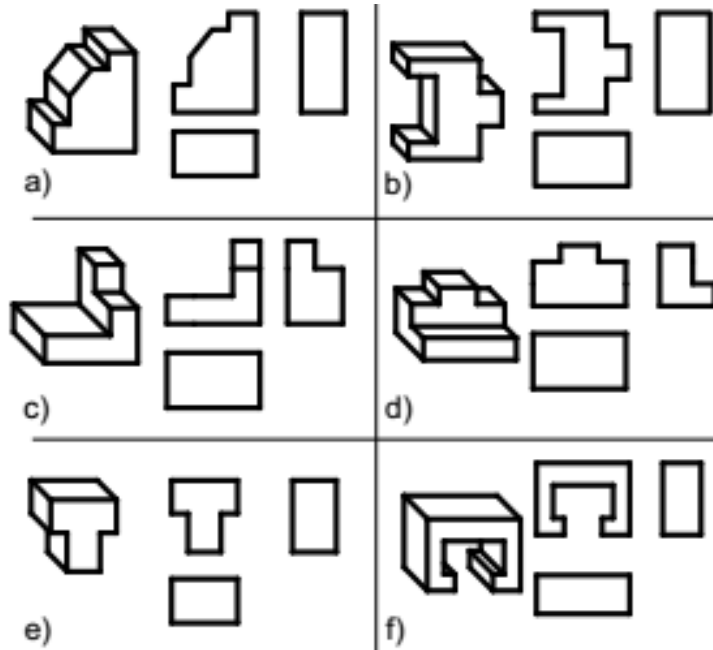
Câu hỏi

1. Vị trí của đường thẳng, mặt phẳng so với mặt phẳng hình chiếu có mấy trường hợp? Hãy nêu ra?
2. Để vẽ hình chiếu vuông góc của một khối đa diện, ta phải làm gì? Cho ví dụ.

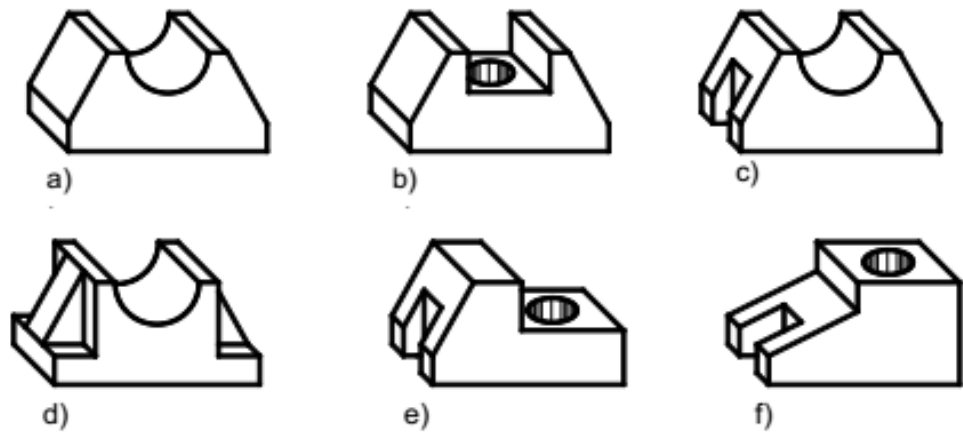
3. Mặt tròn xoay được hình thành như thế nào? Để xác định một điểm nằm trên mặt tròn xoay ta phải làm thế nào?

Bài tập

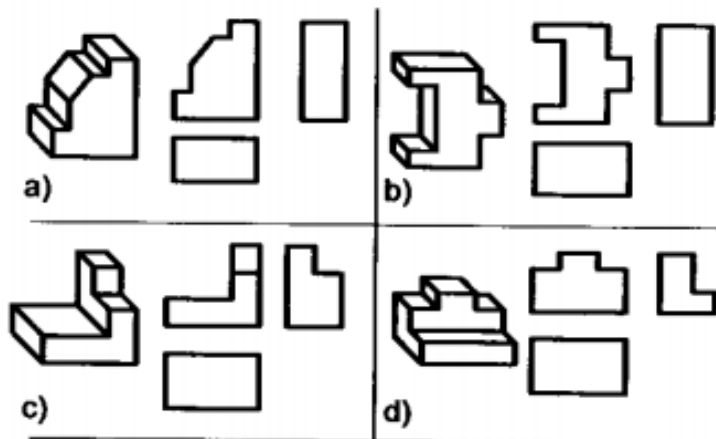
1. Cho hình không gian và hình chiếu vuông góc của vật thể. Trên hình chiếu còn thiếu một số nét, hãy bổ sung cho đủ:



2. Vẽ ba hình chiếu vuông góc của các vật thể đơn giản sau:



3. Cho hình chiếu trực đo và hình chiếu vuông góc của vật thể. Trên hình chiếu còn thiếu một số nét, hãy bổ sung cho đủ.



BÀI 4: BIỂU DIỄN VẬT THỂ

Giới thiệu:

Hình chiếu là hình biểu diễn phần thấy của vật thể đối với người quan sát. Cho phép thể hiện phần khuất của vật thể bằng nét đứt để giảm số lượng hình biểu diễn.

Lưu ý khi chiếu: đặt vật thể giữa mặt phẳng hình chiếu và người quan sát sao cho đa số các mặt của vật thể song song hay vuông góc với các mặt phẳng hình chiếu. Lúc đó, các hình chiếu của nó mới thể hiện rõ và chính xác hình dạng thật các bề mặt của vật thể.

Tiêu chuẩn qui định, khi biểu diễn vật thể chỉ vẽ các hình chiếu, không vẽ các trục hình chiếu, các đường gióng, không ghi ký hiệu bằng chữ hay bằng chữ số các đỉnh hay các cạnh của vật thể. Những đường nhìn thấy của vật thể được vẽ bằng nét liền đậm. Những đường khuất được vẽ bằng nét đứt. Hình chiếu của những mặt phẳng đối xứng của vật thể và hình chiếu của trục hình học của các khối tròn được vẽ bằng nét chấm gạch mảnh.

Hình chiếu của vật thể bao gồm: hình chiếu cơ bản, hình chiếu phụ, hình chiếu riêng phần.

Mục tiêu của bài:

- Trình bày được phương pháp chiếu góc thứ nhất (PPCG1) và phương pháp chiếu góc thứ ba (PPCG3).
- Phân tích được các loại hình biểu diễn vật thể và vẽ quy ước.
- Đọc được bản vẽ kỹ thuật cơ khí.
- Vẽ được hình chiếu của vật thể theo phương án phù hợp.
- Có ý thức trách nhiệm, chủ động học tập.

Nội dung chính:

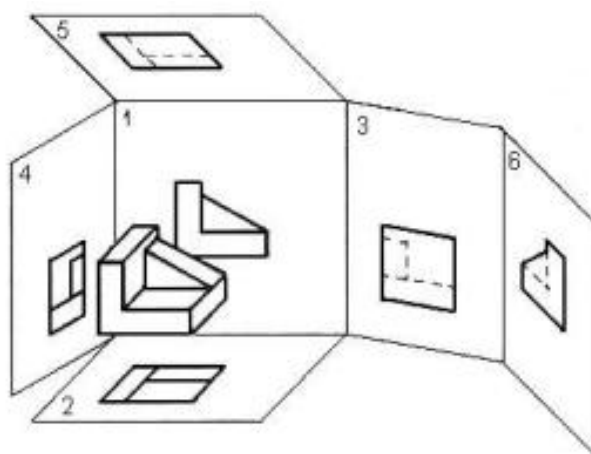
1. Hình chiếu

1.1. Hình chiếu cơ bản

TCVN 5-78 quy định lấy sáu mặt của một hình hộp làm sáu mặt phẳng hình chiếu cơ bản. Vật thể được đặt giữa người quan sát và các mặt phẳng hình chiếu tương ứng. Sau khi chiếu vật thể lên các mặt của hình hộp, các mặt đó được trải ra cho trùng mặt phẳng bản vẽ. Hình chiếu của vật thể trên mặt phẳng hình chiếu cơ bản gọi là hình chiếu cơ bản (hình 6.1).

Tên gọi sáu hình chiếu cơ bản như sau:

- 1) Hình chiếu từ trước (hình chiếu đứng)
- 2) Hình chiếu từ trên (hình chiếu bằng)
- 3) Hình chiếu từ trái (hình chiếu cạnh)
- 4) Hình chiếu từ phải
- 5) Hình chiếu từ dưới
- 6) Hình chiếu từ sau



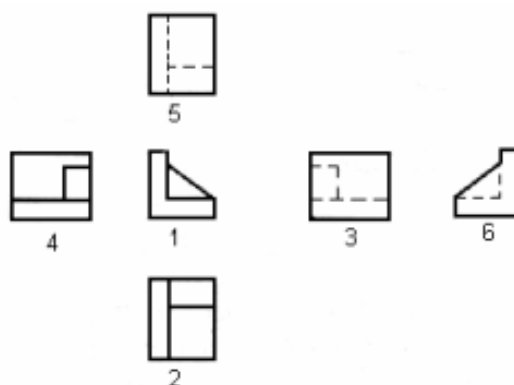
Hình 4.1: Hình chiếu cơ bản

Nếu các hình chiếu từ trên, từ trái, từ phải, từ dưới và từ sau thay đổi vị trí so với hình chiếu đứng thì phải ghi ký hiệu bằng chữ để chỉ tên gọi và trên hình biểu diễn liên quan phải có mũi tên chỉ hướng nhìn kèm theo chữ ký hiệu tương ứng.

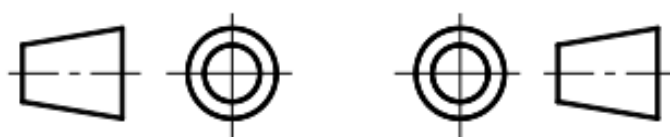
Phương pháp chiếu và cách bố trí các hình chiếu như trên gọi là phương pháp góc tư thứ nhất. Phương pháp này được nhiều nước sử dụng (nhất là châu Âu) trong đó có nước ta.

Một số nước (nhất là châu Mỹ) sử dụng phương pháp chiếu và cách bố trí các hình chiếu theo góc tư thứ ba. Phương pháp này quy định mặt phẳng hình chiếu được đặt giữa người quan sát và vật thể cần được biểu diễn.

Mỗi phương pháp có một dấu đặc trưng riêng được vẽ trong khung tên hay bên cạnh các hình chiếu. Nước ta chỉ sử dụng phương pháp góc tư thứ nhất nên không cần ký hiệu



Hình 4.1a: Các hình chiếu cơ bản



Hình 4.1b:

Phương pháp châu Âu

Hình 4.1c:

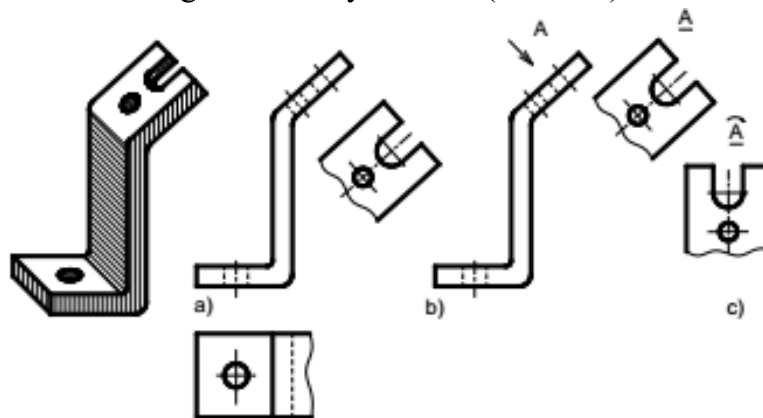
Phương pháp châu Mỹ

1.2. Hình chiếu phụ

Hình chiếu phụ là hình chiếu của vật thể trên mặt phẳng hình chiếu không song song với mặt phẳng hình chiếu cơ bản.

Hình chiếu phụ được dùng trong trường hợp vật thể có bộ phận nào đó, nếu biểu diễn trên mặt phẳng hình chiếu cơ bản sẽ bị biến dạng cả về hình dạng lẫn kích thước.

Nếu hình chiếu phụ được đặt đúng vị trí liên hệ chiếu trực tiếp thì không cần ghi ký hiệu. Có thể dời hình chiếu phụ đến một vị trí bất kỳ trên bản vẽ hoặc xoay hình chiếu phụ đi một góc, khi đó phải ghi ký hiệu bằng chữ để chỉ tên gọi và trên hình biểu diễn liên quan phải có mũi tên chỉ hướng nhìn kèm theo chữ ký hiệu tương ứng. Khi xoay hình chiếu phụ phải có mũi tên cong trên chữ ký hiệu đó (hình 4.2)



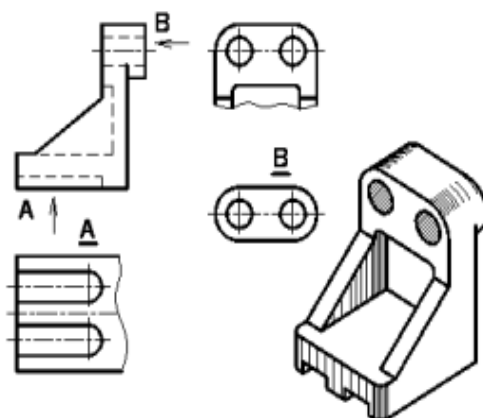
Hình 4.2: Hình chiếu phụ

1.3. Hình chiếu riêng phần

Hình chiếu riêng phần là hình chiếu một phần nhỏ của vật thể trên mặt phẳng hình chiếu cơ bản hay song song với mặt phẳng hình chiếu cơ bản (hình 6.3). Hình chiếu riêng phần được dùng trong trường hợp không cần thiết phải vẽ toàn bộ hình chiếu cơ bản của vật thể.

Hình chiếu riêng phần được giới hạn bằng nét lượn sóng hoặc không vẽ đường giới hạn, nếu phần vật thể được biểu diễn có ranh giới rõ rệt.

Hình chiếu riêng phần được ghi chú giống hình chiếu phụ.



Hình 4.3: Hình chiếu riêng phần

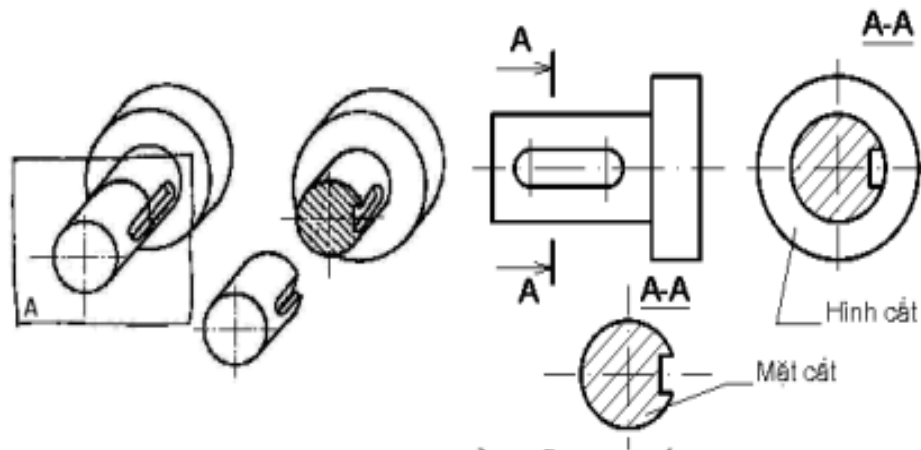
2. Hình Cắt

2.1. Khái niệm về hình cắt và mặt cắt

Đối với những vật thể có cấu tạo bên trong phức tạp nếu dùng hình chiếu để biểu diễn thì hình vẽ có nhiều nét đứt làm cho bản vẽ không được rõ ràng. Để khắc phục, ta dùng hình cắt - mặt cắt.

Dùng mặt phẳng tưởng tượng cắt vật thể ra làm hai phần, lấy đi phần vật thể nằm giữa mặt phẳng cắt và người quan sát, chiếu phần vật thể còn lại lên mặt phẳng hình chiếu song song với mặt phẳng cắt, hình biểu diễn thu được gọi là hình cắt. Nếu chỉ vẽ phần vật thể tiếp xúc với mặt phẳng cắt thì hình biểu diễn thu được gọi là mặt cắt (hình 4.4).

Để phân biệt phần vật thể nằm trên mặt phẳng cắt và phần vật thể nằm phía sau mặt phẳng cắt tiêu chuẩn qui định dùng ký hiệu vật liệu.TCVN 7-1993 quy định vẽ ký hiệu vật liệu trên mặt cắt (bảng 4.1)



Hình 4.4: Hình biểu diễn mặt cắt

Bảng 4.1: Ký hiệu vật liệu trên mặt cắt

	Kim loại		Kính vật liệu trong suốt
	Đất thiên nhiên (Vẽ ở xung quanh đường bao mặt cắt)		Chất lỏng
	Đá		Chất dẻo, vật liệu cách điện, cách nhiệt, cách âm, vật liệu bịt kín
	Gạch các loại		Bê tông cốt thép
	Bê tông		Gỗ (các cung tròn được vẽ bằng tay)

2.2. Phân loại hình cắt

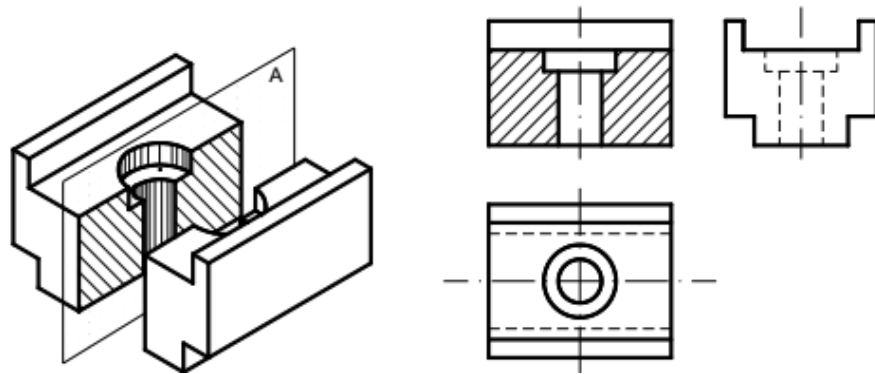
2.2.1.Theo vị trí mặt phẳng cắt

Hình cắt đứng: nếu mặt phẳng cắt song song với mặt phẳng hình chiếu đứng (hình 4.5).

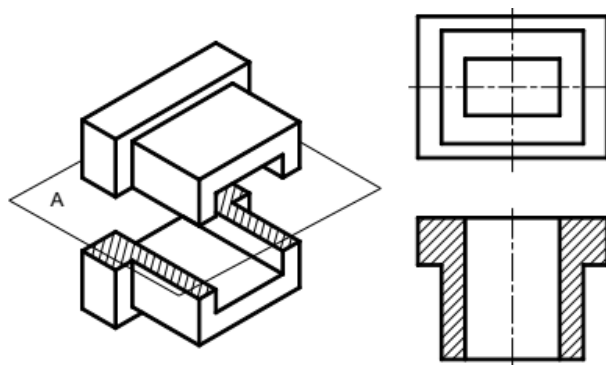
Hình cắt bằng: nếu mặt phẳng cắt song song với mặt phẳng hình chiếu bằng (hình 4.6).

Hình cắt cạnh: nếu mặt phẳng cắt song song với mặt phẳng hình chiếu cạnh (hình 4.7).

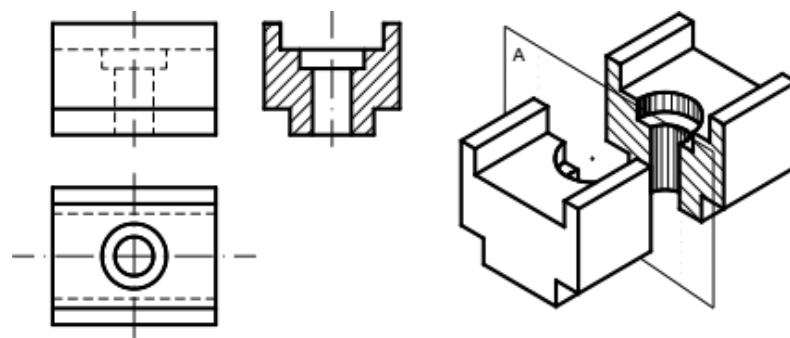
Hình cắt nghiêng: nếu mặt phẳng cắt nghiêng so với các mặt phẳng hình chiếu cơ bản (hình 4.8)



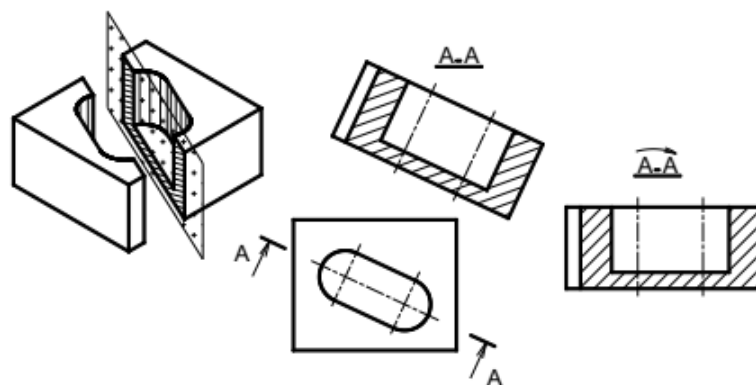
Hình 4.5: Hình cắt đứng



Hình 4.6: Hình cắt bằng



Hình 4.7: Hình cắt cạnh



Hình 4.8: Hình cắt nghiêng

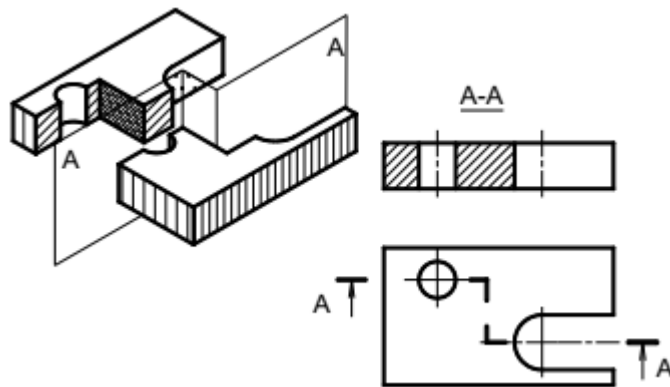
2.2.2. Theo số lượng mặt phẳng cắt

Hình cắt đơn giản: nếu chỉ dùng một mặt phẳng để cắt vật thể.

Hình cắt phức tạp: nếu dùng từ hai mặt phẳng trở lên để cắt vật thể.

- Hình cắt bậc: nếu các mặt phẳng cắt song song nhau (hình 6.9). Khi vẽ, hai mặt cắt song song đó được thể hiện trên cùng một hình cắt chung, giữa hai mặt cắt không vẽ đường phân cách.

- Hình cắt xoay: nếu các mặt phẳng cắt giao nhau (hình 6.10). Hình cắt xoay dùng thể hiện hình dạng bên trong một số bộ phận của vật thể khi các mặt phẳng đối xứng của chúng giao nhau. Hai mặt cắt giao nhau đó cùng thể hiện trên một hình cắt chung, trong đó một mặt phẳng cắt được xoay về song song với mặt phẳng hình chiếu. Khi vẽ, đưa những điểm trên đường bị nghiêng về thẳng hàng trên đường ngay rồi gióng qua hình chiếu tương ứng.



Hình 4.9: Hình cắt bậc

2.3. Ký hiệu và quy ước về hình cắt

2.3.1. Ký hiệu

Nét cắt dùng biểu diễn vị trí mặt phẳng cắt, nét cắt được đặt ở những chỗ giới hạn của mặt phẳng cắt: chỗ đầu, chỗ cuối và chỗ chuyển tiếp của mặt phẳng cắt (hình 6.8, 6.9, 6.10, 6.14a).

Mũi tên chỉ hướng nhìn được đặt ở nét cắt đầu và nét cắt cuối. Bên cạnh mũi tên có chữ ký hiệu tương ứng với chữ ký hiệu trên hình cắt (hình 6.8 đến 6.10, 6.14a).

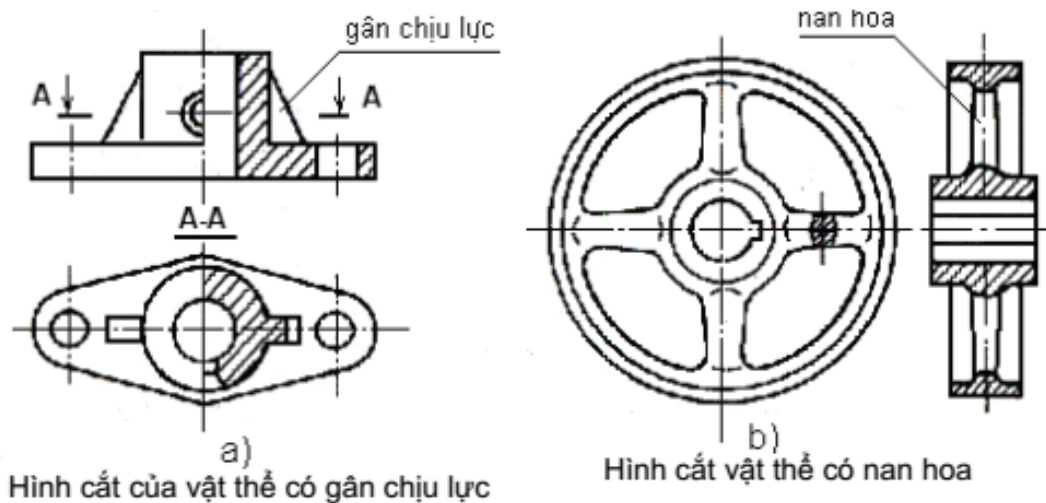
Cặp chữ ký hiệu đặt phía trên hình cắt tương ứng với ký hiệu chữ ghi cạnh nét cắt. Giữa cặp chữ ký hiệu có dấu nối và dưới cặp chữ ký hiệu có dấu gạch ngang bằng nét liền đậm (hình 6.8 đến 6.10).

2.3.2. Qui ước

Đối với các hình cắt, nếu mặt phẳng cắt trùng với mặt phẳng đối xứng của vật thể và hình cắt được vẽ ngay trong hình chiếu tương ứng thì không phải ghi chú về ký hiệu hình cắt (hình 6.5, 6.6, 6.7)

Đối với các loại hình cắt, nếu mặt phẳng cắt cắt dọc qua gân chịu lực (hình 4.14a), nan hoa (hình 4.14b), răng của bánh răng ..., thì không phải gạch gạch ký hiệu vật liệu ngay chỗ đó.

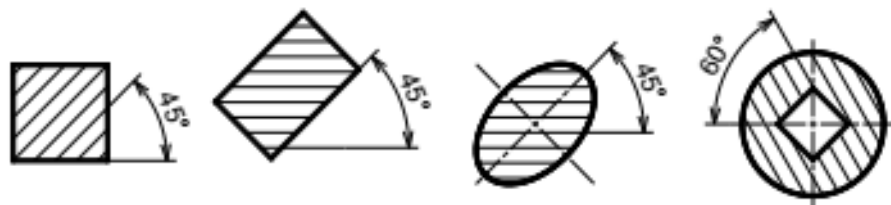
Không cắt dọc các chi tiết đặc như: trục, bi, chốt, đinh tán, bu lông, vít



Hình 4.14: Qui ước biểu diễn hình cắt

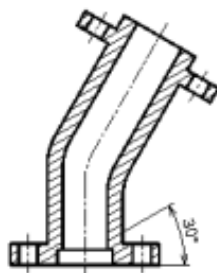
2.3.3. Ký hiệu vật liệu trên mặt cắt

Các đường gạch gạch của ký hiệu vật liệu vẽ bằng nét liền mảnh song song nhau, cách đều nhau (2÷10 mm) và nghiêng 45 so với đường bao chính hoặc với trục đối xứng của hình biểu diễn (hình 4.15).



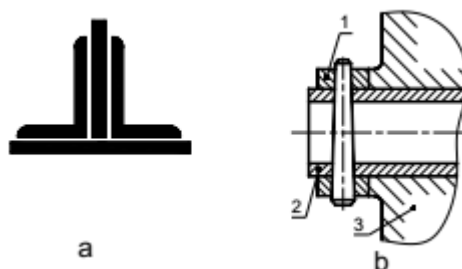
Hình 4.15: Cách vẽ đường gạch gạch

Nếu phương của đường gạch gạch của ký hiệu vật liệu trùng với đường bao hay đường trục chính của hình biểu diễn thì cho phép vẽ nghiêng 30 hoặc 60 (hình 4.16).



Hình 4.16: Cách vẽ trục đối xứng

Nếu miền gạch gạch của ký hiệu vật liệu quá hẹp (< 2mm) thì cho phép tô đen. nếu các mặt cắt này đặt gần nhau thì giữa chúng chừa một khoảng trắng có chiều rộng chừng một nét vẽ (hình 2.17a).



Hình 4.17: Cách vẽ đường gạch gạch

Các đường gạch gạch của ký hiệu vật liệu của các chi tiết khác nhau đặt kề nhau phải được vẽ theo phương khác nhau, hoặc khoảng cách khác nhau, hoặc so le nhau (hình 6.17).

3. Mặt cắt.

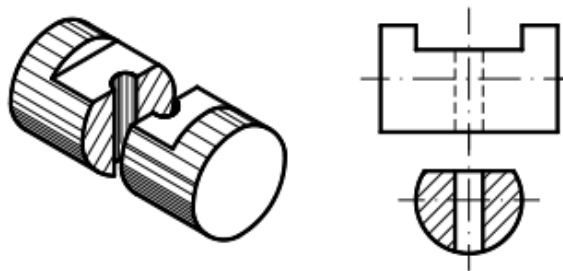
Mặt cắt là hình biểu diễn nhận được trên mặt phẳng cắt khi ta tưởng tượng dùng mặt phẳng này cắt vật thể.

Mặt cắt dùng thể hiện hình dạng và cấu tạo của phần tử bị cắt mà trên các hình biểu diễn khác khó thể hiện. Thường mặt cắt nhận được do mặt phẳng cắt vuông góc với chiều dài vật thể.

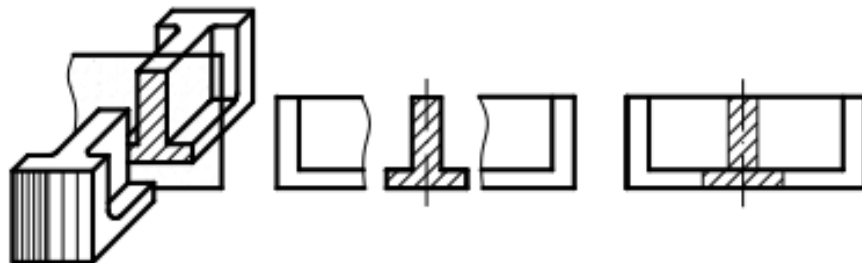
3.1. Phân loại mặt cắt

3.1.1. Mặt cắt rời

Mặt cắt rời là mặt cắt đặt bên ngoài hình biểu diễn hoặc đặt ở phần cắt lia của một hình chiếu nào đó. Đường bao của mặt cắt rời vẽ bằng nét liền đậm.



Hình 4.18: Mặt cắt rời



Hình 4.19: Mặt cắt rời

Hình 4.20: Mặt cắt chập

3.1.2. Mặt cắt chập

Mặt cắt chập là mặt cắt đặt ngay trên hình biểu diễn tương ứng. Đường bao của mặt cắt chập vẽ bằng nét liền mảnh. Các đường bao tại chỗ đặt mặt cắt chập của hình biểu diễn vẫn vẽ đầy đủ.

3.2. Ký hiệu và quy ước của mặt cắt

Cách ghi chú ký hiệu trên mặt cắt giống như trên hình cắt, gồm có: nét cắt xác định vị trí mặt phẳng cắt, mũi tên chỉ hướng chiếu và chữ ký hiệu mặt cắt.

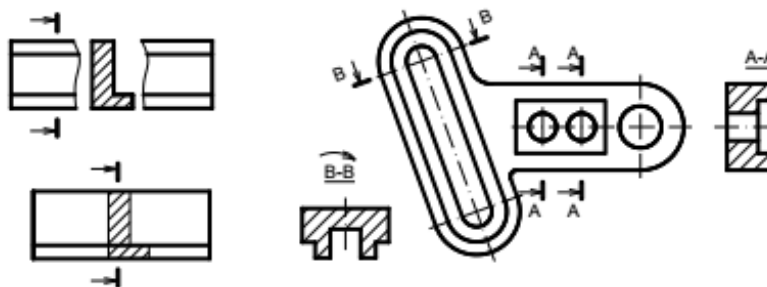
Trường hợp không cần ghi chú ký hiệu khi mặt cắt rời hay mặt cắt chập là hình đối xứng có trục đối xứng của nó đặt trùng với vết của mặt phẳng cắt hay trùng với đường kéo dài của mặt phẳng cắt.

Nếu mặt cắt rời hay mặt cắt chập là hình không đối xứng và đặt tương tự như trường hợp trên thì chỉ cần ghi ký hiệu nét cắt cùng với mũi tên chỉ hướng chiếu.

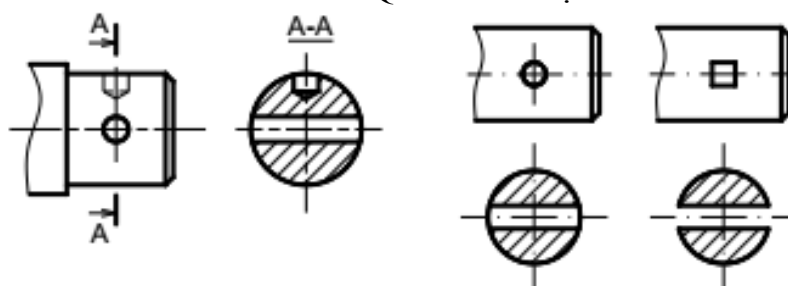
Mặt cắt phải vẽ đúng hướng mũi tên chỉ hướng nhìn. Nếu mặt cắt đã được xoay đi một góc thì trên cặp chữ ký hiệu có dấu mũi tên cong (hình 4.22).

Đối với một số mặt cắt của vật thể có hình dạng giống nhau nhưng khác nhau về vị trí và góc độ cắt thì các mặt cắt đó cùng chữ ký hiệu và chỉ cần vẽ một mặt cắt đại diện (hình 4.22).

Nếu mặt phẳng cắt đi qua trục của lỗ tròn xoay hoặc phần lõm tròn xoay thì đường bao của lỗ tròn xoay hoặc phần lõm tròn xoay phải vẽ đầy đủ (hình 4.23a và b).

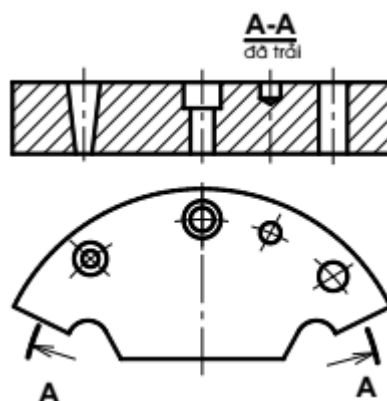


Hình 4.21: Quy ước vẽ mặt cắt



Hình 4.22: Quy ước vẽ mặt cắt

- Trong trường hợp đặc biệt cho phép dùng mặt cong để cắt. Khi đó mặt cắt được vẽ ở dạng đã trải (hình 4.24).



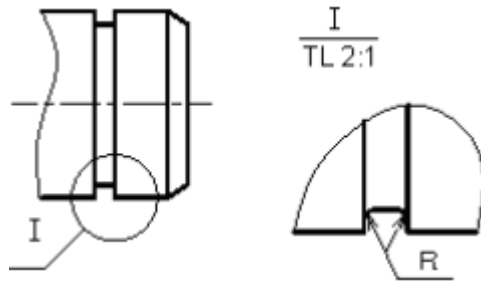
Hình 4.23: Mặt cắt được vẽ ở dạng đã trải

4. Hình trích

Hình trích là hình biểu diễn trích ra từ hình biểu diễn đã có trên bản vẽ và thường được phóng to.

Hình trích được dùng khi cần thể hiện một cách rõ ràng, tỉ mỉ về đường nét, về hình dạng, về kích thước... của một phần tử nào đó trên vật thể mà trên các hình biểu diễn khác khó thể hiện.

Trên hình trích có ghi ký hiệu bằng chữ số La mã và tỉ lệ phóng to. Còn trên hình biểu diễn tương ứng vẽ đường tròn khoanh phần được trích kèm theo chữ ký hiệu tương ứng



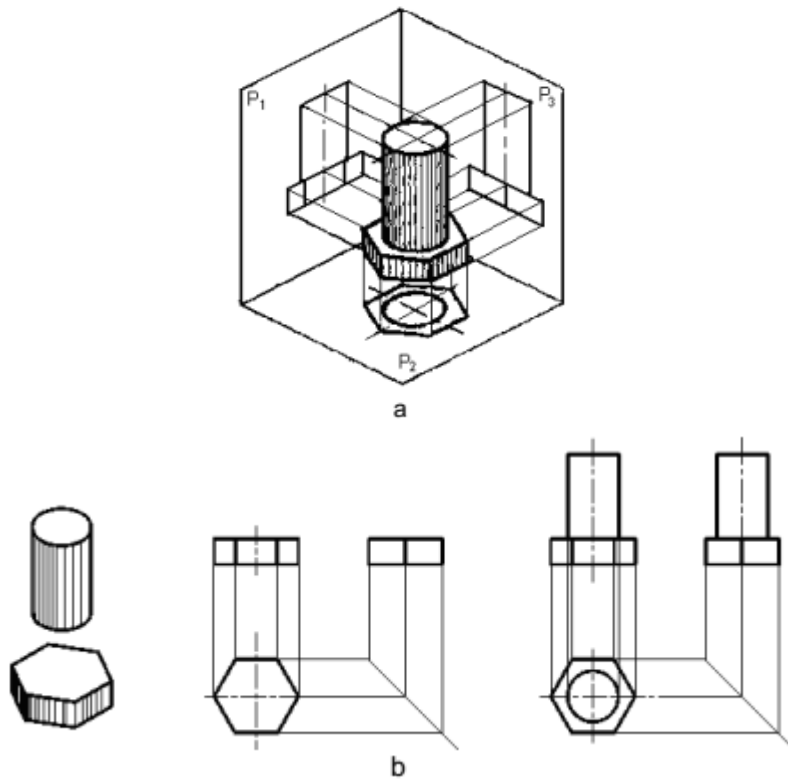
Hình 4.24: Qui ước vẽ hình trích

*** Cách vẽ hình chiếu của vật thể**

Để vẽ hình chiếu của một vật thể, ta dùng cách phân tích hình dạng vật thể ra làm nhiều phần có hình dạng các khối hình học cơ bản và xác định vị trí tương đối của chúng. Sau đó vẽ hình chiếu của từng khối hình học rồi kết hợp sắp xếp hình chiếu của chúng lại theo đúng vị trí tương đối đó. Lưu ý khi vẽ cần vận dụng các tính chất hình chiếu của điểm, đường, mặt để vẽ cho đúng.

VD: phân tích hình dạng của các vật thể sau:

- Vật thể 1: là bán thành phẩm của bulông, gồm phần thân là hình trụ và đầu là hình lăng trụ, đáy lục giác đều. Hai khối này kết hợp với nhau theo mặt đáy và trục của chúng trùng nhau.

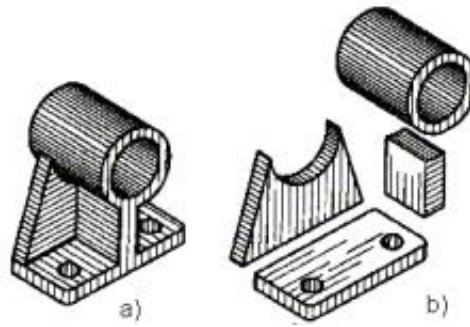


Hình 4.25: Cách vẽ hình chiếu của vật thể

Để cho hình chiếu thể hiện rõ hình dạng của vật, ta đặt mặt đáy của hình lăng trụ song song với mặt phẳng hình chiếu bằng và một mặt bên của hình lăng trụ song song với mặt phẳng hình chiếu đứng. Lần lượt chiếu từng khối hình học rồi sắp xếp chúng theo vị trí tương đối như sau (hình4.26b).

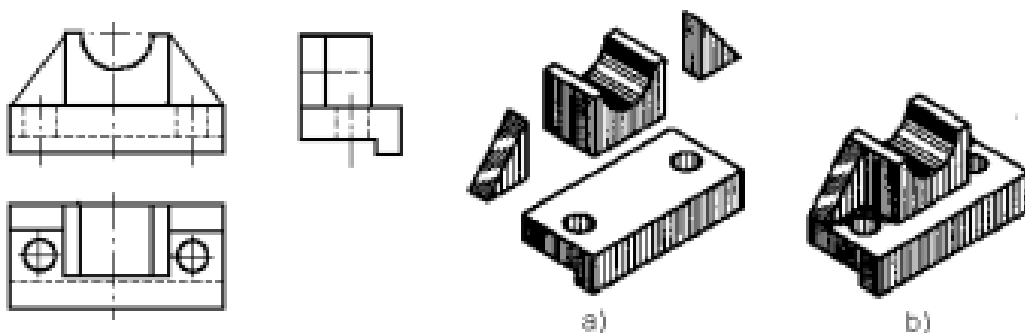
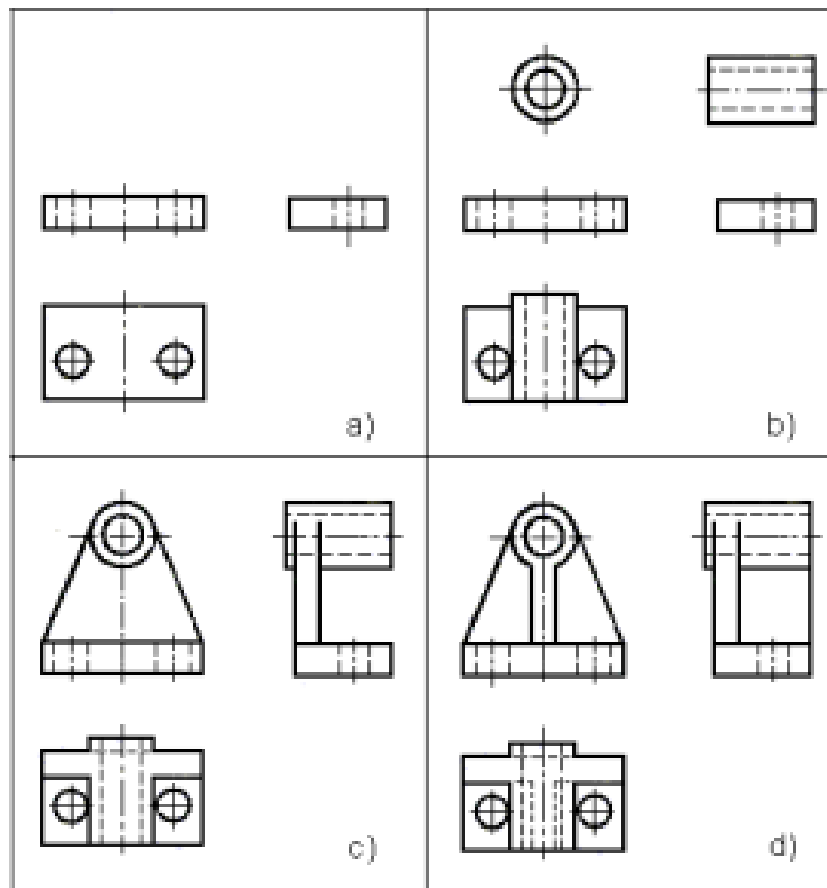
- Vật thể 2: là ổ đỡ (hình4.27a) gồm 3 phần, phần ổ là hình trụ rỗng, lỗ rỗng cũng hình trụ, phần đế là hình hộp chữ nhật có 2 lỗ hình trụ, phần gân đỡ có gân ngang hình

lăng trụ đáy hình thang cân đặt nằm ngang trên đế và đỡ phần hình trụ, và gân dọc là hình lăng trụ đáy hình chữ nhật đặt dọc theo trục của phần ổ (hình 4.27b)



Hình 4.26: Ổ đỡ

Để thể hiện hình dạng thật các mặt của ổ đỡ, ta đặt mặt đế song song với mặt phẳng hình chiếu bằng và gân ngang song song với mặt phẳng hình chiếu đứng. Ta lần lượt vẽ các phần đế, ổ, gân đỡ như đã phân tích ở trên (hình 4.28)



Hình 4.27: Cách vẽ hình chiếu của ổ đỡ

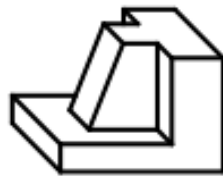
5. Bài tập

Câu hỏi

1. Thế nào là hình chiếu phụ, hình chiếu riêng phần? Công dụng của chúng? Ký hiệu và quy ước như thế nào ?
2. Thế nào là hình cắt và mặt cắt ?
3. Phân loại hình cắt như thế nào?
4. Ký hiệu vật liệu lên trên mặt cắt và quy ước sử dụng nó ?
5. Có mấy loại mặt cắt ? Phân biệt chúng ?
6. Hình trích là gì ?
7. Người ta dùng phương pháp phân tích hình dạng vật thể để làm gì ?
8. Thế nào là kích thước định hình, định vị, khuôn khổ?

Bài tập

1. Vẽ 6 hình chiếu cơ bản của các vật thể sau:

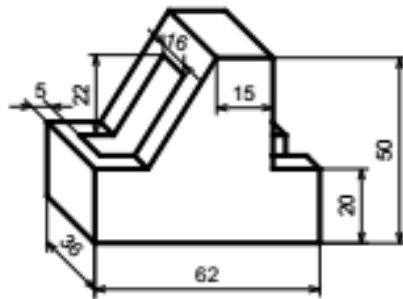


a)

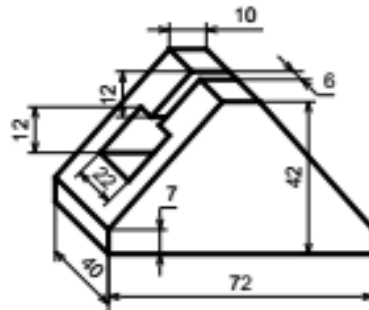


b)

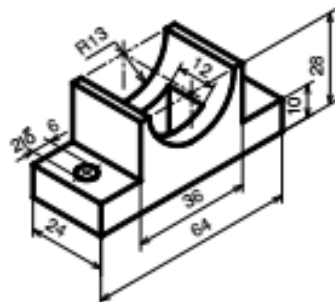
2. Vẽ hình cắt đứng, hình chiếu bằng, hình chiếu cạnh cho vật thể



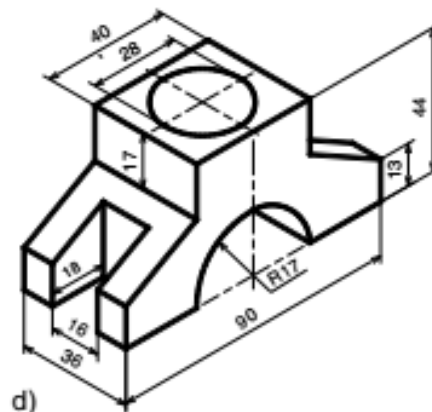
a)



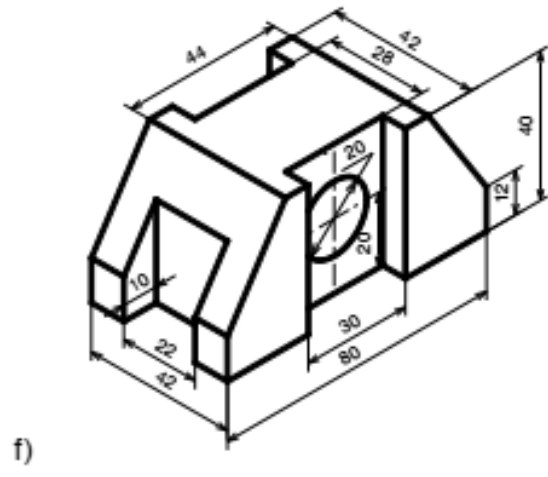
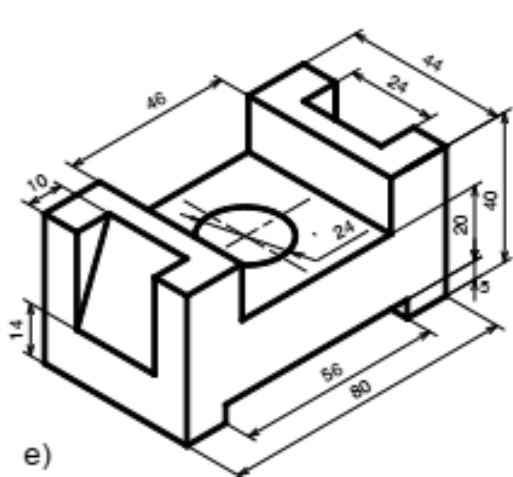
b)



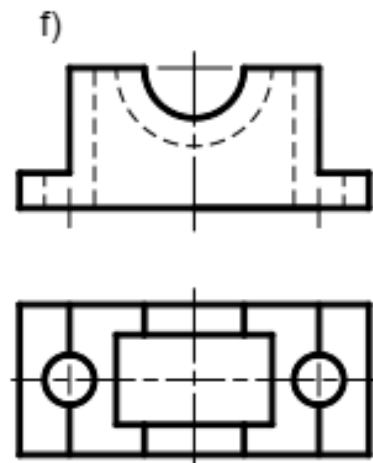
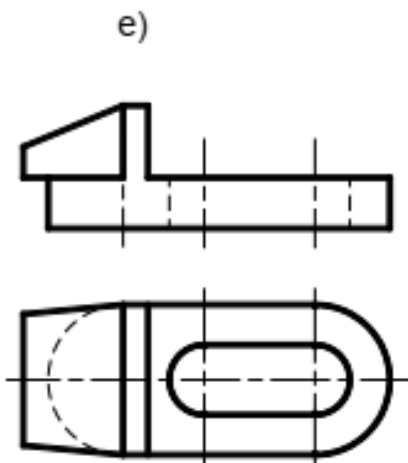
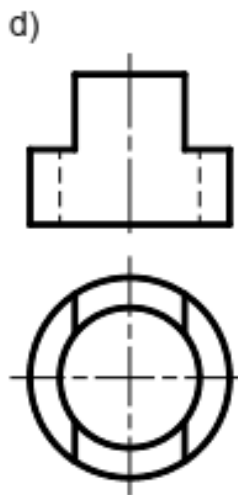
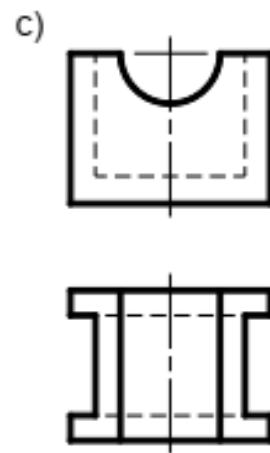
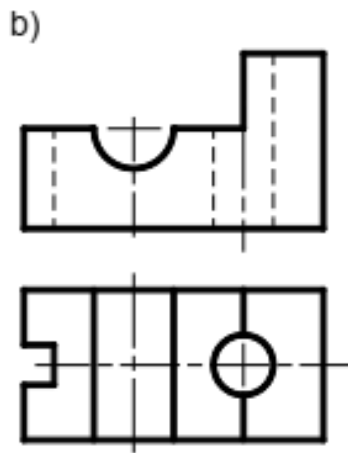
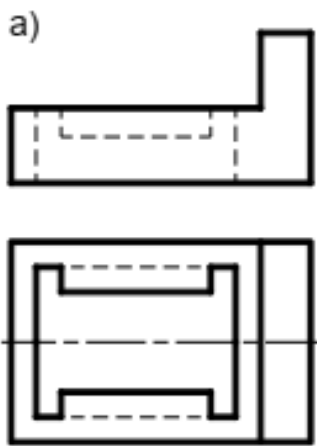
c)



d)



3. Vẽ hình cắt đứng và hình chiếu cạnh của các vật thể có 2 hình chiếu sau:



BÀI 5: HÌNH CHIẾU TRỰC ĐO

Giới thiệu:

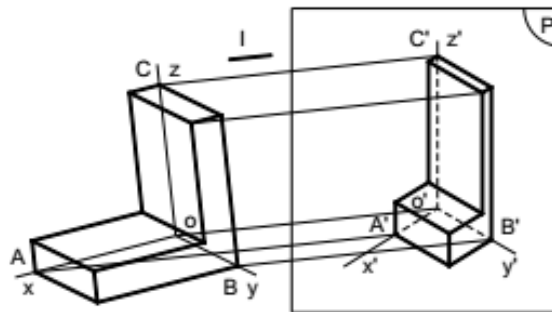
Các hình chiếu vuông góc thể hiện chính xác hình dạng và kích thước của vật thể được biểu diễn. Nhưng mỗi hình chiếu vuông góc chỉ thể hiện được hai chiều của vật thể, nên hình vẽ thiếu tính lập thể, làm cho người đọc bản vẽ khó hình dung hình dạng vật thể. Để khắc phục nhược điểm trên, người ta dùng hình chiếu trực đo để bổ sung cho hình chiếu vuông góc. Vì hình chiếu trực đo thể hiện cả ba chiều của vật thể trên cùng một hình biểu diễn, nên trên bản vẽ của những vật thể phức tạp, bên cạnh các hình chiếu vuông góc thường vẽ thêm hình chiếu trực đo.

Mục tiêu của bài:

- Trình bày được khái niệm về hình chiếu trực đo và phương pháp vẽ hình chiếu trực đo của vật thể.
- Dụng được hình chiếu trực đo vuông góc và hình chiếu trực đo đều xiên cân của vật thể.
- Có ý thức trách nhiệm, chủ động học tập.

Nội dung chính:

1. Khái niệm về hình chiếu trực đo



Hình 5.1: Phương pháp hình chiếu trực đo

Trong không gian lấy một mặt phẳng P' làm mặt phẳng hình chiếu và một đường thẳng l làm phương chiếu.

Chiếu vật thể cùng hệ trục tọa độ vuông góc $Oxyz$ có các trục tọa độ đặt theo chiều dài, rộng và cao của vật thể, theo phương chiếu l lên mặt phẳng hình chiếu P' (l không song song mpP' và không song song với các trục tọa độ).

Hình thu được gọi là hình chiếu trực đo của vật thể. Hình chiếu của ba trục tọa độ đó là $O'x'$, $O'y'$, $O'z'$ gọi là các trục đo (hình 5.1).

2. Các loại hình chiếu trực đo

2.1. Theo phương chiếu l

Hình chiếu trực đo vuông góc: nếu phương chiếu l vuông góc với mặt phẳng hình chiếu P' .

Hình chiếu trực đo xiên góc: nếu phương chiếu l không vuông góc với mặt phẳng hình chiếu P' .

2.2: Theo hệ số biến dạng

Hình chiếu trực đo đều: nếu ba hệ số biến dạng bằng nhau ($p = q = r$).

Hình chiếu trục đo cân: nếu hai trong ba hệ số biến dạng bằng nhau ($p = q = r$ hoặc $p = q = r$ hoặc $p = r = q$).

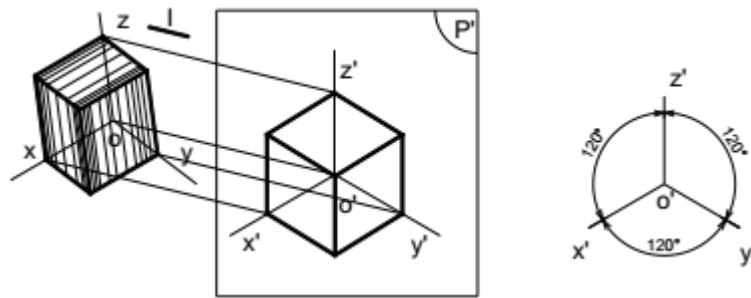
Hình chiếu trục đo lệch: nếu ba hệ số biến dạng từng đôi một không bằng nhau ($p \neq q \neq r$).

Trong các bản vẽ cơ khí, thường dùng loại hình chiếu trục đo xiên góc cân và hình chiếu trục đo vuông góc đều.

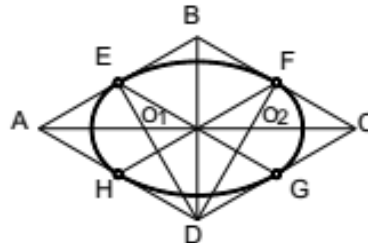
2.3. Hình chiếu trục đo vuông góc đều

Hình chiếu trục đo vuông góc đều là hình chiếu trục đo có phương chiếu l vuông góc với mặt phẳng hình chiếu P' và có hệ số biến dạng trên các trục đo đều bằng nhau (hình 5.2)

Góc giữa các trục toạ độ: $x'O'y' = y'O'z' = x'O'z' = 120^\circ$. Hệ số biến dạng: $p = q = r = 0,82$. Để thuận tiện cho việc vẽ, người ta thường dùng hệ số biến dạng qui ước: $p = q = r = 1$.



Hình 5.2: Hình chiếu trục đo vuông góc đều



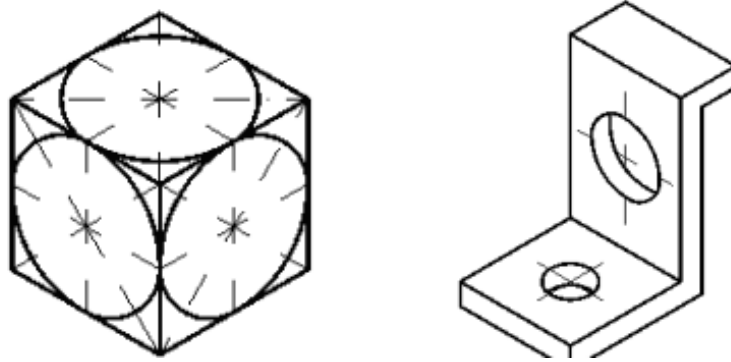
Hình 5.3: Cách vẽ hình ôvan thay hình elip

Vì góc giữa các trục đo là 120° nên hình chiếu trục đo của các hình phẳng nằm trong mặt phẳng vuông góc với các trục đều bị biến dạng: hình vuông biến thành hình thoi, hình chữ nhật biến thành hình bình hành, hình tròn biến thành elip...

Trên các bản vẽ kỹ thuật, cho phép thay hình elip này bằng hình ôvan. Cách vẽ hình ôvan (hình trái xoan) như sau:

- Vẽ hình thoi (là hình chiếu trục đo của hình vuông ngoại tiếp đường tròn) có cạnh bằng đường kính đường tròn: A và C là đỉnh góc tù, B và D là đỉnh góc nhọn.
- Xác định điểm giữa của các cạnh hình thoi: a, b, c, d.
- Xác định giao điểm của các đoạn Ab và Ac với đường chéo dài BD của hình thoi: O1 và O2.
- Vẽ cung tròn cb và ad có tâm tại A và C, bán kính lớn $Ab = Cd$.
- Vẽ cung tròn ab và cd có tâm tại O1 và O2, bán kính nhỏ $O1a = O2c$.

Hình 5.4 là hình chiếu trục đo vuông góc đều của các đường tròn nội tiếp ở các mặt bên của khối lập phương.

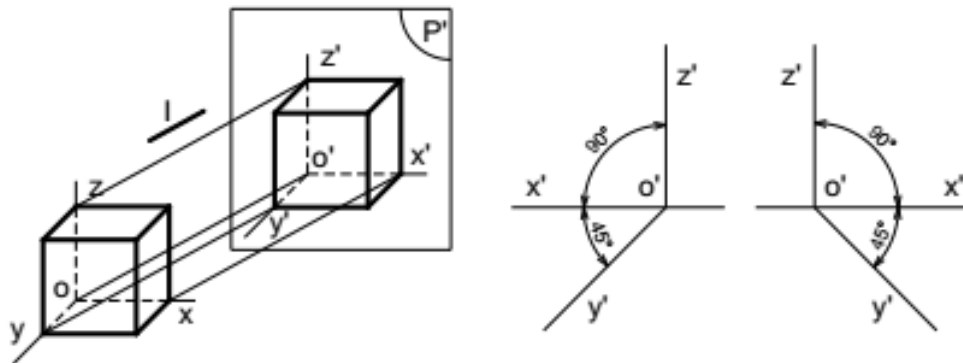


Hình 5.4: Hình chiếu trục đo vuông góc đều của các đường tròn

2.4. Hình chiếu trục đo xiên cân

Hình chiếu trục đo xiên góc cân là hình chiếu trục đo có phương chiếu l xiên góc với mặt phẳng hình chiếu P' và có hai trong ba hệ số biến dạng trên các trục đo bằng nhau.

- Góc giữa các trục toạ độ: $x'O'z'=90^\circ$; $y'O'z'=x'O'y'=135^\circ$.
- Hệ số biến dạng: $p=r=1$; $q=0,5$.



Hình 5.5: Hình chiếu trục đo xiên góc cân

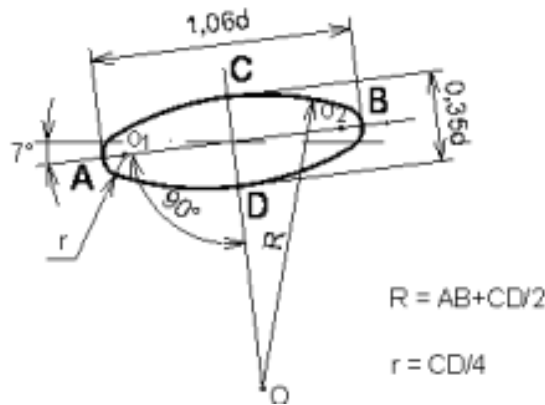
Vì góc $x'O'z'=90^\circ$ và hệ số biến dạng theo trục $O'x'$ và $O'z'$ đều bằng 1 nên hình chiếu trục đo của các hình phẳng song song với mặt phẳng $x'O'z'$ sẽ không bị biến dạng. Do đó, khi vẽ hình chiếu trục đo xiên góc cân của vật thể, ta nên tìm cách đặt các mặt của vật thể có hình dáng phức tạp hay có đường tròn song song với mặt phẳng $x'O'z'$. Còn các hình tròn song song với các mặt phẳng $x'O'y'$ và $y'O'z'$ là các elip (hình 5.7).



Hình 5.6: Hình chiếu trục đo xiên góc cân của các đường tròn

Nếu lấy hệ số biến dạng qui ước ở trên, thì trục lớn elip bằng $1,06d$, trục ngắn bằng $0,35d$ (d là đường kính của đường tròn). Trục lớn của elip tạo với trục $O'x'$ hay

trục $O'z'$ một góc 7° . Cách vẽ gần đúng hình elip bằng hình ôvan trong hình chiếu trục đo xiên góc cân như hình 5.9



Hình 5.7: Cách vẽ elip trong hình chiếu trục đo xiên cân

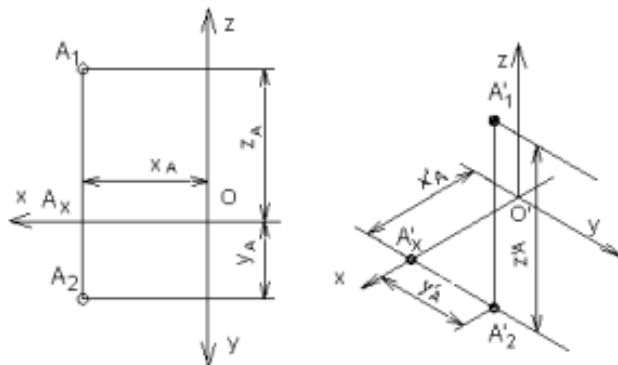
3. Cách dựng hình chiếu trục đo

- Chọn loại hình chiếu trục đo: Tùy theo đặc điểm hình dạng và cấu tạo của từng vật thể và tùy theo mục đích thể hiện mà ta chọn loại hình chiếu trục đo thích hợp.

3.1. Dựng hình chiếu trục đo của một điểm

Muốn dựng hình chiếu trục đo của một vật thể, ta phải biết cách dựng hình chiếu trục đo của một điểm. Cách dựng hình chiếu trục đo của một điểm như sau:

- Vẽ vị trí các trục đo.
- Xác định tọa độ vuông góc của điểm $A(X_A, Y_A, Z_A)$.
- Căn cứ vào hệ số biến dạng của loại hình chiếu trục đo đã chọn mà xác định tọa độ trục đo của điểm đó bằng cách nhân tọa độ vuông góc của điểm đó với hệ số biến dạng tương ứng: $X'A = p X_A, Y'A = q Y_A, Z'A = r X Z_A$
- Đặt các tọa độ trục đo lên các trục đo ta sẽ xác định được điểm A' là hình chiếu trục đo của điểm A .



Hình 5.8: Dựng hình chiếu trục đo của một điểm

3.2. Dựng hình chiếu trục đo của vật thể

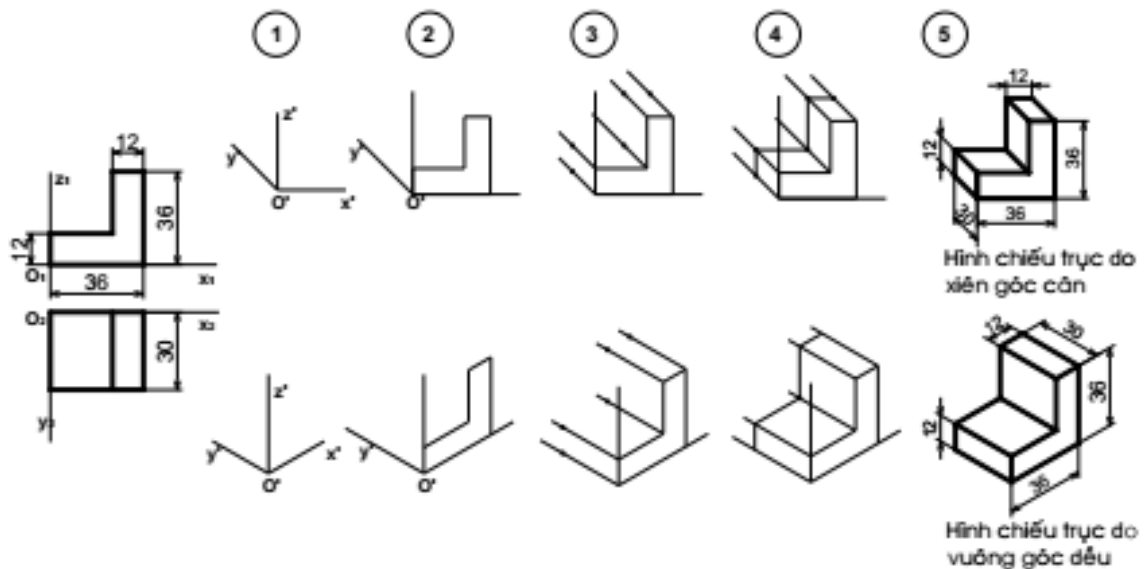
Khi vẽ hình chiếu trục đo của vật thể, ta căn cứ vào đặc điểm cấu tạo và hình dạng của vật thể để chọn loại hình chiếu trục đo thích hợp và tìm cách dựng hình chiếu trục đo sao cho đơn giản nhất.

- Nếu vật thể có nhiều đường tròn nằm trên các mặt song song nhau, ta đặt các đường tròn này song song với mặt phẳng $x'O'z'$ và chọn hình chiếu trục đo xiên góc cân.

- Nếu vật thể có nhiều đường tròn nằm trên hai hoặc ba mặt tọa độ thì nên chọn hình chiếu trục đo vuông góc đều, vì hình chiếu trục đo của các đường tròn là những elip giống nhau và tương đối dễ vẽ.

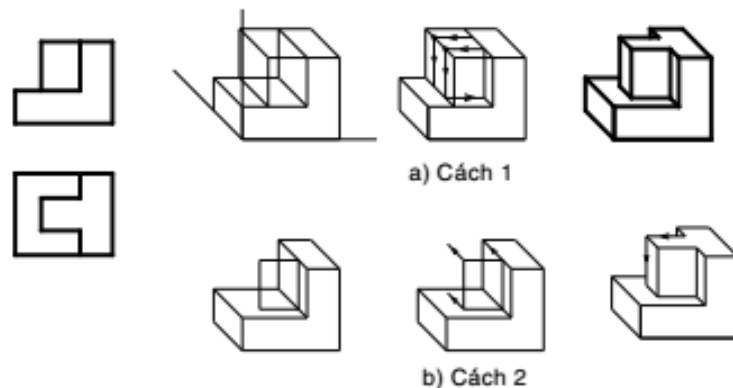
Trình tự dựng hình chiếu trục đo của một vật thể đơn giản như sau:

- Bước 1: chọn loại hình chiếu trục đo, dùng êke vẽ vị trí các trục đo.
- Bước 2: chọn một hình chiếu của vật thể làm mặt cơ sở, đặt trùng với một mặt phẳng tọa độ tạo bởi hai trục đo trong đó một đỉnh của mặt cơ sở trùng với điểm gốc O' . Trục đo thứ ba nằm về phía phần thấp nhất của mặt cơ sở (để hình biểu diễn được rõ ràng).
- Bước 3: từ các đỉnh còn lại của mặt cơ sở, kẻ những đường song song với trục đo thứ ba. Đồng thời căn cứ theo hệ số biến dạng trên trục đo thứ ba nhân với kích thước chiều còn lại của vật thể, đặt các đoạn thẳng lên các đường song song đó.
- Bước 4: Nối các điểm đã xác định lại ta được hình chiếu trục đo của vật thể đơn giản.
- Bước 5: Xóa nét thừa, tô đậm hình vẽ (hình 5.11)



Hình 5.9: Các bước dựng hình chiếu trục đo

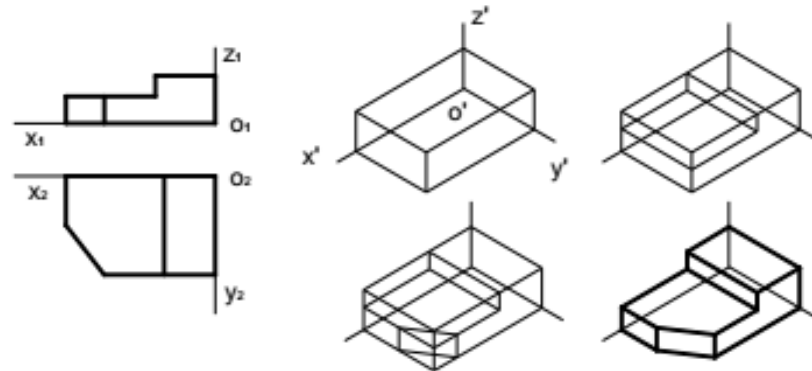
Nếu vật thể phức tạp hơn, sau khi thực hiện các bước như trên để tạo khối cơ sở, ta thêm bớt các đường nét để được vật thể như cách 1 (hình 5.12a) hoặc vẽ tiếp hình chiếu trục đo của các phần khác chồng lên khối cơ sở như cách 2 (hình 5.12b).



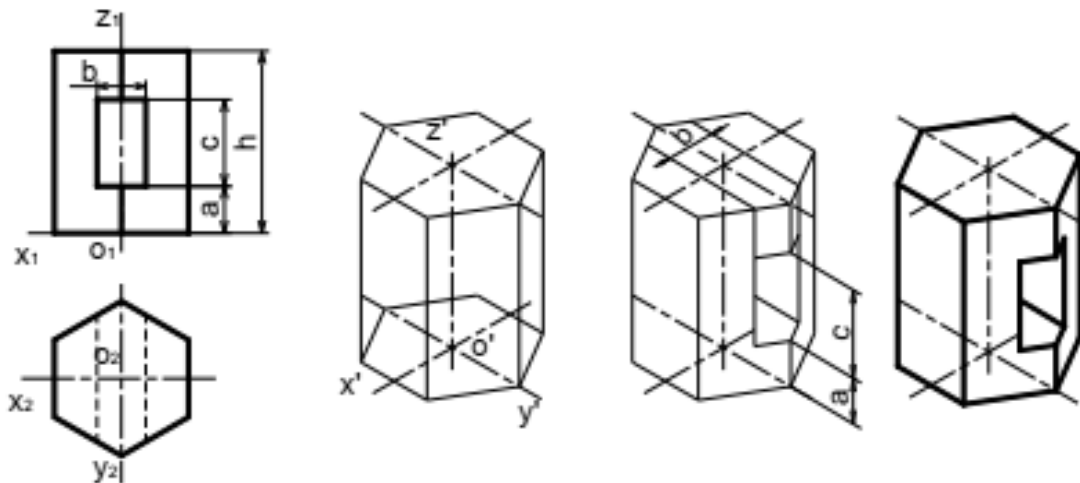
Hình 5.10: Các bước dựng hình chiếu trục đo đối với vật thể phức tạp

- Đối với vật thể có dạng hình hộp, ta vẽ hình hộp ngoại tiếp vật thể và chọn ba mặt hình hộp đó làm ba mặt phẳng tọa độ (hình 5.13).

- Đối với vật thể có mặt phẳng đối xứng, ta nên chọn mặt phẳng đối xứng đó làm mặt phẳng tọa độ (hình 5.14).



Hình 5.11: Các bước dựng hình chiếu trục đo của vật thể hình hộp



Hình 5.12: Cách dựng hình chiếu trục đo của vật thể có mặt phẳng đối xứng

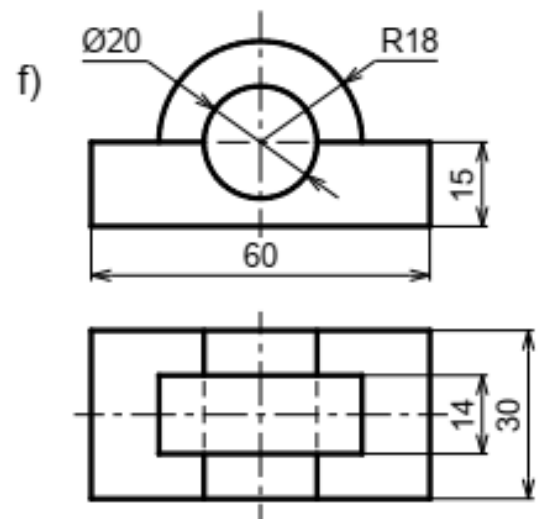
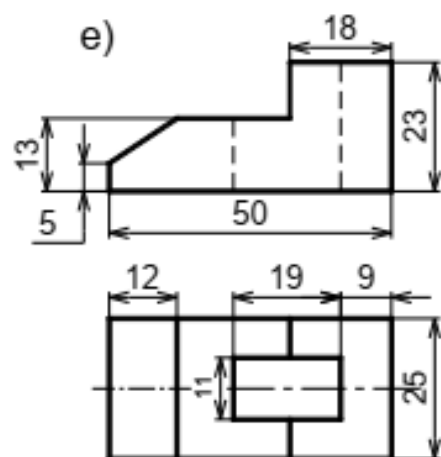
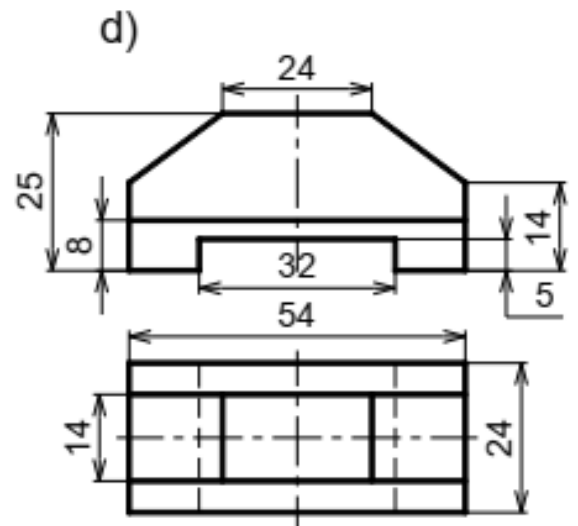
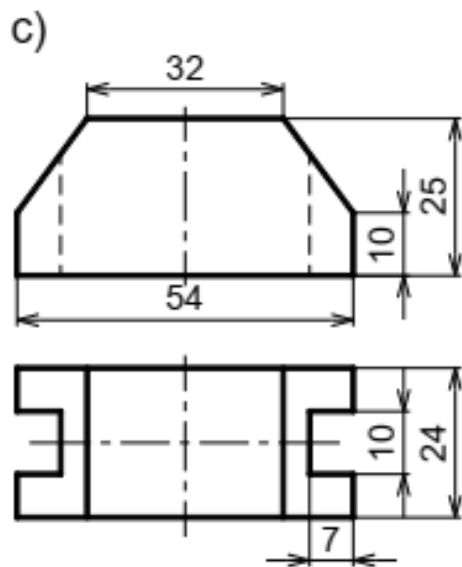
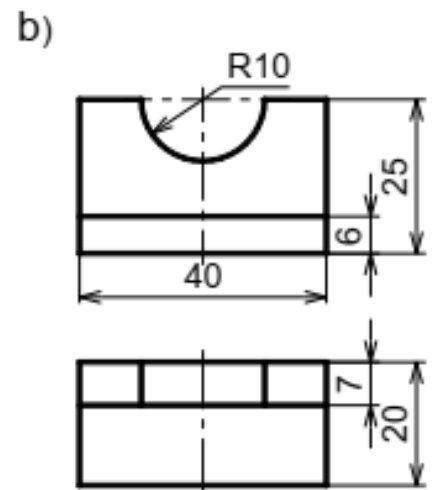
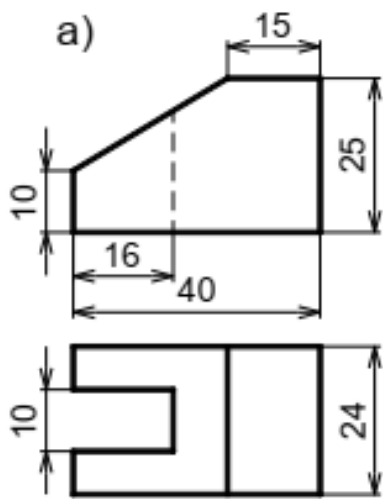
4. Bài tập.

Câu hỏi

1. Trình bày nội dung của phương pháp hình chiếu trục đo.
2. Thế nào là hệ số biến dạng theo trục đo?
3. Cách bố trí trục đo và các hệ số biến dạng theo trục đo của hình chiếu trục đo vuông góc đều và hình chiếu trục đo xiên góc cân.
4. Nêu trình tự các bước dựng hình chiếu trục đo của vật thể đơn giản.
5. Nêu cách dựng hình chiếu trục đo vuông góc đều của hình tròn.

Bài tập

Vẽ hình chiếu trục đo và hình chiếu thứ ba của những vật thể có hình chiếu vuông góc sau:



BÀI 6: VẼ QUI ƯỚC CÁC MỐI GHÉP

Giới thiệu:

Trong máy móc và thiết bị hiện nay có một số chi tiết được tiêu chuẩn hoá như: bulông, đai ốc, vít, then, chốt,... chúng được gọi là các chi tiết tiêu chuẩn. Các chi tiết này thường có kết cấu và kích thước được tiêu chuẩn hoá... chúng được vẽ theo quy ước đơn giản và ký hiệu theo các tiêu chuẩn về bản vẽ kỹ thuật.

Mục tiêu của bài:

- Trình bày được khái niệm về các loại mối ghép và cách vẽ quy ước các mối ghép.
- Đọc và vẽ được bản vẽ của các chi tiết có các mối ghép.
- Có ý thức trách nhiệm, chủ động học tập.

Nội dung chính:

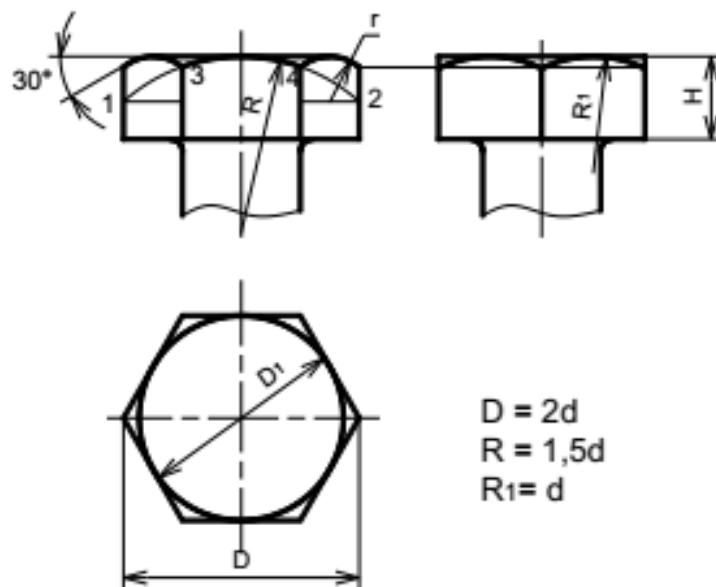
1. Mối ghép ghép ren

1.1. Mối ghép bulông

Trong mối ghép bulông, các chi tiết bị ghép có lỗ trơn. Các chi tiết lắp xiết gồm có bulông, đai ốc và vòng đệm. Kích thước đường kính danh nghĩa của bulông là kích thước cơ bản để xác định các kích thước khác của mối ghép

d : là đường kính danh nghĩa của ren.

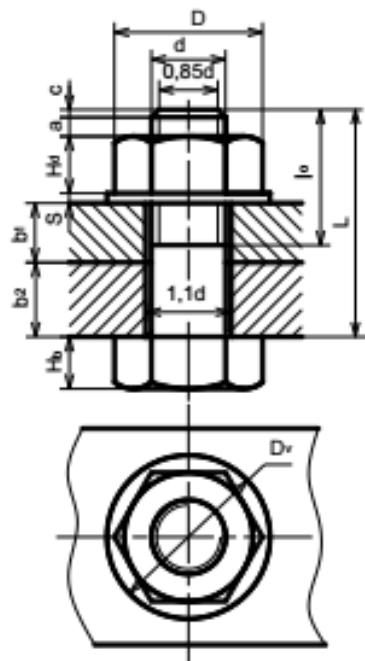
Cách vẽ đầu bulông như hình 6.1:



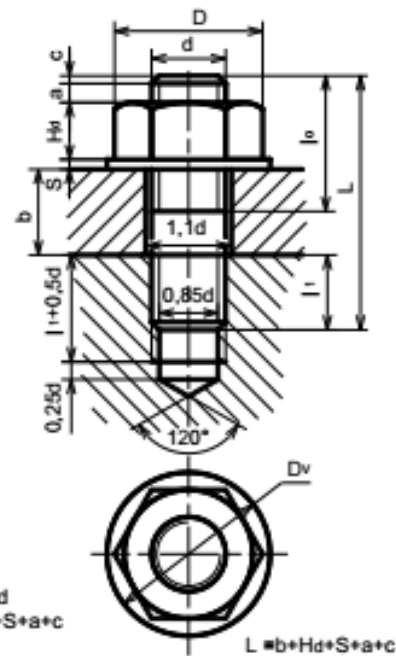
Hình 6.1: Cách vẽ đầu bulông

1.2. Mối ghép vít cấy

Trong mối ghép vít cấy, một chi tiết bị lắp có lỗ ren và chi tiết bị lắp khác có lỗ trơn. Bộ chi tiết lắp xiết gồm có vít cấy, đai ốc và vòng đệm. Các kích thước của mối ghép được lấy theo đường kính danh nghĩa d của vít cấy. Trên bản vẽ, mối ghép vít cấy được vẽ theo quy ước (hình 6.2).



$$\begin{aligned}
 D &= 2d \\
 D_v &= 2,2d \\
 H_d &= 0,8d \\
 H_b &= 0,7d \\
 S &= 0,15d \\
 l_b &= (1,5+2)d \\
 c &= 0,15d \\
 a &= (0,15+0,25)d \\
 L &= (b_1+b_2)+H_d+S+a+c
 \end{aligned}$$



$$L = b + H_d + S + a + c$$

Hình 6.2: Mối ghép bulông

Hình 6.3: Mối ghép vít cấy

1.3. Mối ghép vít cấy

Trong mối ghép vít cấy, một chi tiết bị lắp có lỗ ren và chi tiết bị lắp khác có lỗ trơn. Bộ chi tiết lắp xiết gồm có vít cấy, đai ốc và vòng đệm. Các kích thước của mối ghép được lấy theo đường kính danh nghĩa d của vít cấy. Trên bản vẽ, mối ghép vít cấy được vẽ theo quy ước.

Căn cứ theo vật liệu của chi tiết có lỗ ren để xác định chiều dài l của vít cấy:

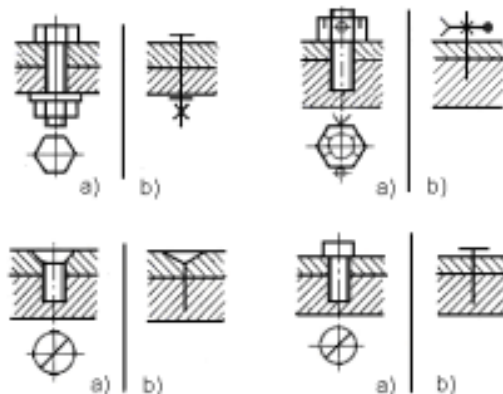
- Nếu chi tiết có lỗ ren bằng thép thì lấy $l_1 = d$.
- Nếu chi tiết có lỗ ren bằng gang thì lấy $l_1 = 1,25d$.
- Nếu chi tiết có lỗ ren bằng hợp kim nhẹ thì lấy $l_1 = 2d$.

1.4. Mối ghép vít

Trong mối ghép vít, phần ren vít được vặn vào lỗ ren của chi tiết bị ghép. Còn đầu vít ép chặt vào chi tiết bị ghép kia.

Tiêu chuẩn qui định rãnh vít trên mặt phẳng hình chiếu đặt song song với trục của vít, chiều dài rãnh vít đặt song song với phương chiếu. Trên hình chiếu vuông góc với trục, rãnh vít được vẽ ở vị trí đã xoay đi góc 45° .

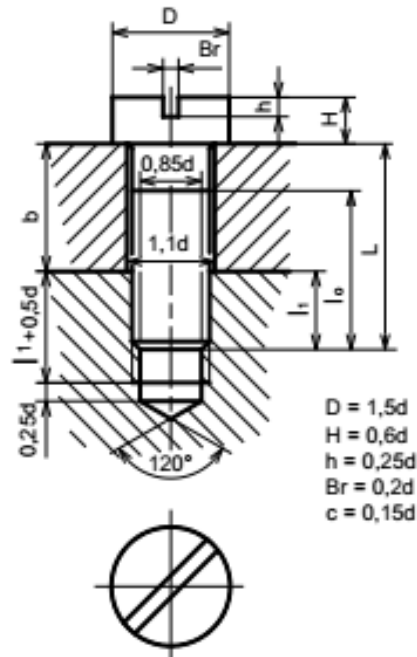
Trong trường hợp không cần thể hiện rõ mối ghép, cho phép vẽ đơn giản như



Hình 6.5: Mối ghép vít

2. Môi ghép then, then hoa và chốt

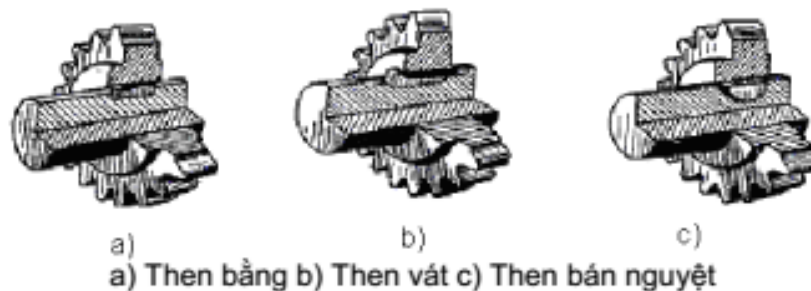
Ghép bằng then, chốt là loại lắp ghép tháo được. Then, chốt là những chi tiết tiêu chuẩn, kích thước của chúng được qui định trong các văn bản tiêu chuẩn và được xác định theo đường kính trục và lỗ



Hình 6.6: Vẽ đơn giản môi ghép ren

2.1. Ghép bằng then


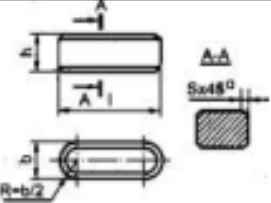
Ghép bằng then dùng để truyền mômen. Môi ghép tháo được, thường để ghép các chi tiết như trục với puli hoặc bánh răng (hình 7.14). Có nhiều loại then nhưng thường dùng là: then bằng, then bán nguyệt, then vát.


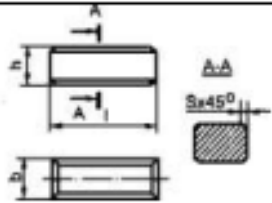



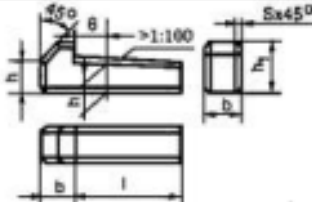


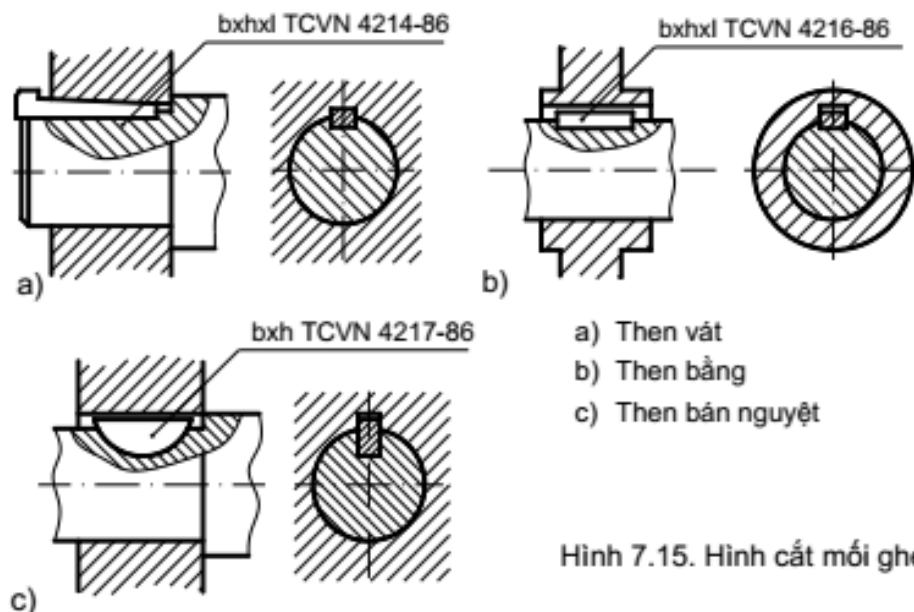
Hình 6.7: Ghép bằng then

Các kích thước chiều cao h và chiều rộng b của then được xác định theo đường kính của trục và lỗ chi tiết bị ghép.

Bảng 6.1: Tiêu chuẩn và ký hiệu của một số loại then.

Tên gọi	Hình chiếu	Ký hiệu
1. Then bằng đầu tròn 		Then bằng A20x12 x90 TCVN 2261-77

Tên gọi	Hình chiếu	Ký hiệu
2. Then bằng đầu vuông 		Then bằng B16x10x80 TCVN 2261-77
3. Then bán nguyệt 		Then bán nguyệt 4x7,5 TCVN 4217-86
4. Then vát có mẫu 		Then vát 18x11x100 TCVN 4214-86



Hình 7.15. Hình cắt mỗi ghép then

Bảng 6.2: Trình bày các hình chiếu, tiêu chuẩn và ký hiệu của một số loại then.

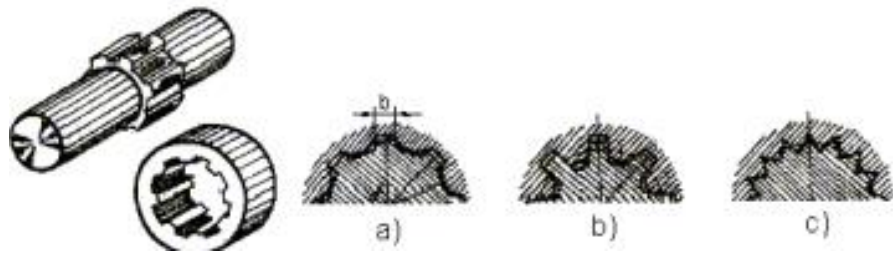
2.2. Then hoa

Then hoa dùng để truyền mômen lớn. Then hoa gồm có các loại như:

- Then hoa răng chữ nhật (hình 7.16a)
- Then hoa răng thân khai (hình 7.16b)
- Then hoa răng tam giác (hình 7.16c)

Then hoa có hình dạng phức tạp nên được vẽ qui ước theo TCVN 19-85. Tiêu chuẩn này tương ứng với tiêu chuẩn Quốc tế ISO 6413:1998.

Cách vẽ qui ước then hoa trong bảng



Hình 6.8: Ghép bằng then hoa

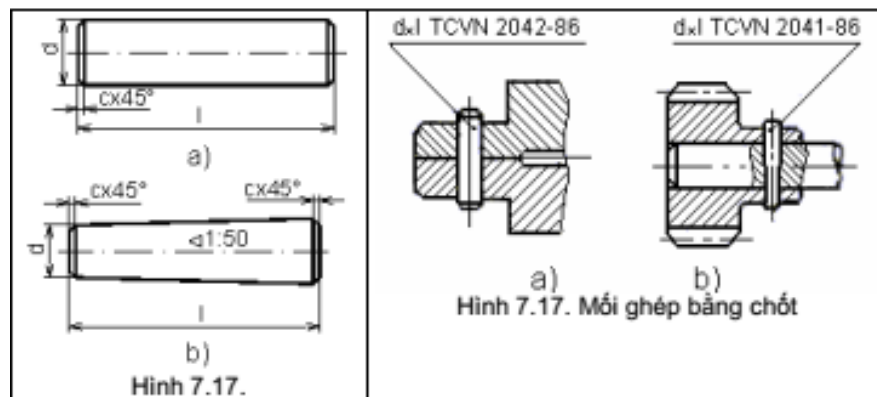
Các kích thước chiều cao h và chiều rộng b của then được xác định theo đường kính của trục và lỗ chi tiết bị ghép

Các hình chiếu, tiêu chuẩn và ký hiệu của một số loại then hoa

Bảng 6.3: Cách vẽ then hoa

Tên gọi	Hình chiếu	Diễn giải
1. Trục then hoa		<ul style="list-style-type: none"> - Đường đỉnh răng vẽ bằng nét liền đậm. - Đường đáy răng và đường giới hạn vẽ bằng nét liền mảnh. - Kích thước $d \times D \times b$
2. Lỗ then hoa		<ul style="list-style-type: none"> - Trên hình cắt dọc đường đỉnh răng và đường đáy răng vẽ bằng nét liền đậm. - Kích thước $d \times D \times b$
3. Mối ghép then hoa		<ul style="list-style-type: none"> - Trục then hoa không bị cắt dọc và che khuất lỗ then hoa. - Kích thước $d \times D \times b$

2.3. Chốt.



Hình 6.9: Mối ghép bằng chốt

Chốt dùng để lắp ghép hay định vị các chi tiết với nhau. Chốt gồm các loại:

- Chốt trụ

- Chốt côn

3. Mối ghép hàn, đinh tán

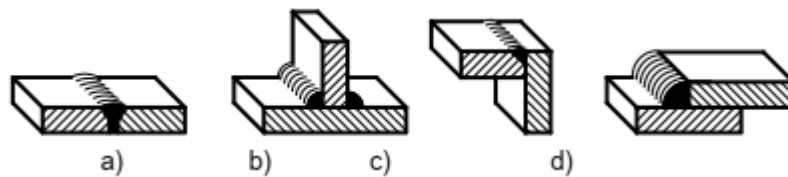
3.1. Mối ghép bằng hàn.

Hàn là quá trình ghép các chi tiết bằng phương pháp làm nóng chảy cục bộ để kết dính các chi tiết lại với nhau, phần kim loại nóng chảy sau khi nguội sẽ tạo thành mối hàn. Ghép bằng hàn là mối ghép không tháo được. Muốn tháo rời các chi tiết ghép ta phải phá vỡ mối hàn đó.

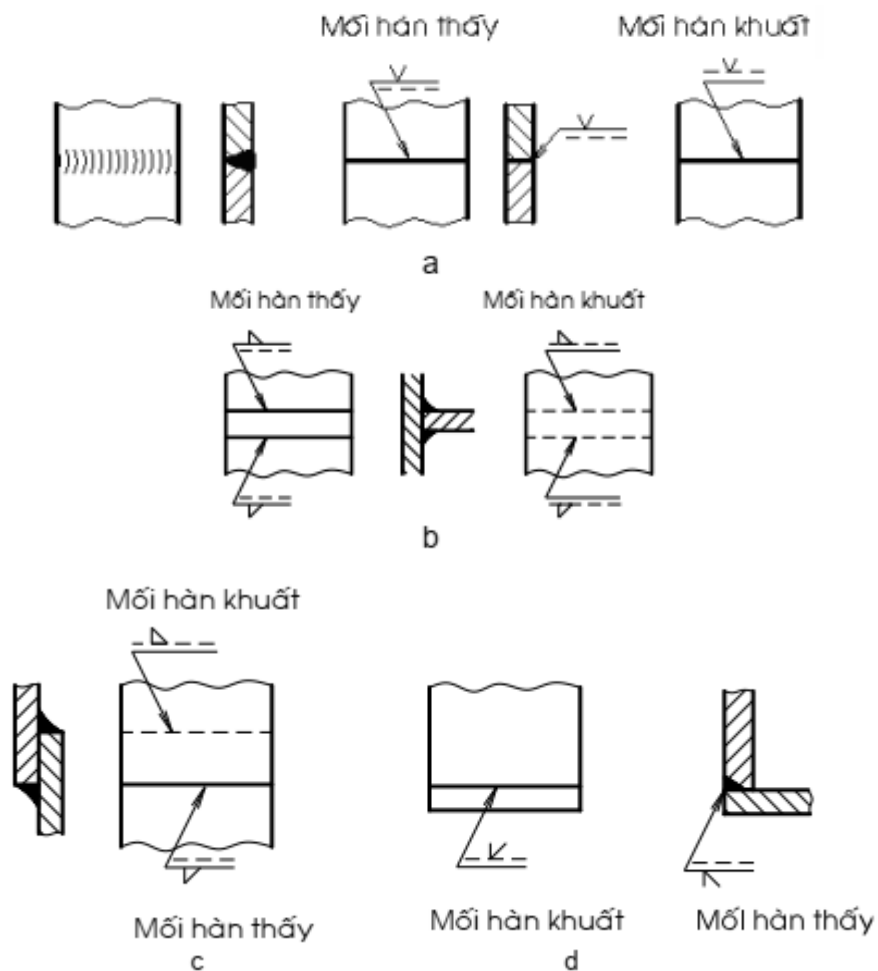
3.1.1. Phân loại mối hàn

Căn cứ vào cách ghép các chi tiết, mối hàn được chia làm 4 loại sau:

- Mối hàn ghép đôi đỉnh
- Mối hàn ghép chữ T
- Mối hàn ghép góc
- Mối hàn ghép chập



Hình 6.10: Các loại mối hàn



Hình 6.11: Cách vẽ các loại mối hàn

3.2. Mối ghép bằng đinh tán.

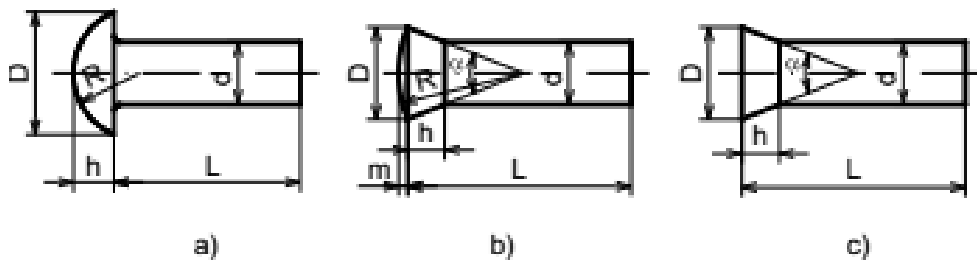
Mối ghép bằng đinh tán là mối ghép không tháo được, dùng để ghép các tấm kim loại có hình dạng và kết cấu khác nhau, nhất là trong các bộ phận chịu chấn động mạnh như cầu, vỏ máy bay...

Theo công dụng mối ghép đinh tán được chia làm ba loại:

- Mối ghép chắc: dùng cho kết cấu kim loại khác nhau như cầu, giàn...
- Mối ghép kín: dùng cho các thùng chứa, nồi hơi áp suất thấp.
- Mối ghép chắc kín: dùng cho các kết cấu đòi hỏi vừa chắc vừa kín như các nồi hơi có áp suất cao.

3.2.1. Các loại đinh tán

Đinh tán là chi tiết hình trụ có mũ ở một đầu, và được phân loại theo hình dạng mũ đinh. Hình dạng và kích thước của đinh tán được quy định theo TCVN 281-86 đến TCVN 290-86, có ba loại như sau: đinh tán mũ chỏm cầu, đinh tán mũ nửa chìm, đinh tán mũ chìm



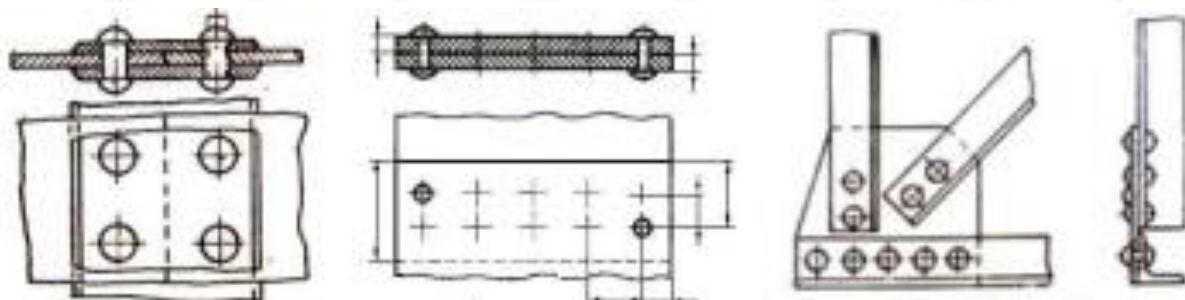
Hình 6.12: Các loại đinh tán

3.2.2. Cách vẽ qui ước đinh tán

Đinh tán được vẽ theo TCVN 4179-85 như sau:

- Các loại đinh tán khác nhau được vẽ theo quy ước như bảng 7.5
- Nếu mối ghép có nhiều chi tiết cùng loại thì cho phép vẽ đơn giản vài chi tiết, các chi tiết khác được đánh dấu vị trí bằng đường tâm

ĐẤU CHÓM CẦU	ĐẤU CHÌM			ĐẤU NỬA CHÌM		
	Phía trên	Phía dưới	Hai phía	Phía trên	Phía dưới	Hai phía



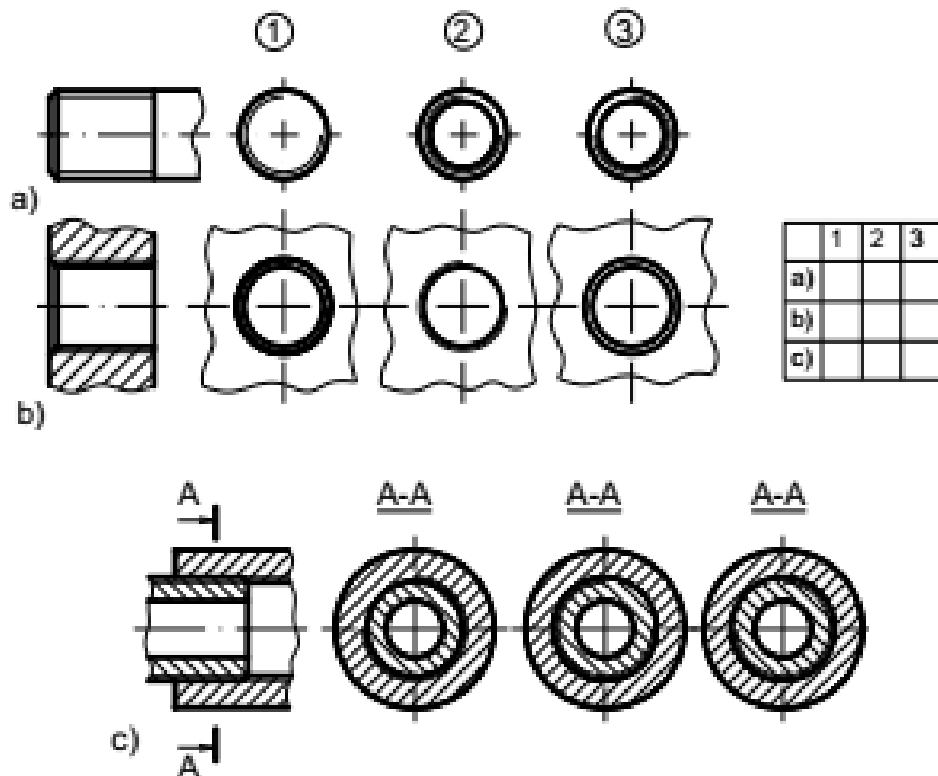
4. Câu hỏi và bài tập.

Câu hỏi

1. Ren bao gồm những yếu tố nào?
2. Kể các loại ren thường dùng.
3. Cách vẽ ren theo qui ước như thế nào?
4. Kể các loại mối ghép bằng ren và nêu đặc điểm từng loại mối ghép.
5. Mối ghép bằng then dùng để làm gì? Có mấy loại mối ghép bằng then?
6. Cách vẽ qui ước mối ghép bằng then hoa như thế nào?
7. Chốt dùng để làm gì? Có mấy loại mối ghép bằng chốt?
8. Mối ghép đinh tán dùng làm gì? Nêu đặc điểm và phân loại mối ghép? Cách vẽ qui ước đinh tán như thế nào?
9. Thế nào là mối ghép bằng hàn? Kể các loại mối ghép bằng hàn? Cách vẽ qui ước mối ghép bằng hàn.
10. Cách kí hiệu qui ước mối ghép bằng hàn? Cho ví dụ.

Bài tập

1. Giải thích Các kí hiệu ren sau:
M 16, M 30 x2- LH, M 20 x1,5, Tr 36 x6(P3), Tr 20 x4-LH, G1, R1^{1/4}, Rc/R1^{3/4}, Rc1^{1/4}, S 50x 8-LH.
2. Xét xem hình chiếu cạnh đúng và đánh dấu x vào ô trống bên cạnh



BÀI 7: BÁNH RĂNG – Lò xo

Giới thiệu:

Truyền động bánh răng được sử dụng trong nhiều loại máy và cơ cấu khác nhau để truyền chuyển động quay từ trục này sang trục khác và để biến chuyển động quay thành chuyển động tịnh tiến hoặc ngược lại. Truyền động bánh răng được dùng rất rộng rãi bởi vì chúng có những ưu điểm như khả năng truyền lực lớn, đảm bảo tỷ số truyền ổn định, hệ số có ích lớn và truyền động êm.

Mục tiêu của bài:

- Trình bày được các công dụng của các cơ cấu truyền động
- Vẽ được theo qui ước các cơ cấu chuyển động và các bộ chuyển động
- Tính cẩn thận, tỉ mỉ khi thực hiện bản vẽ

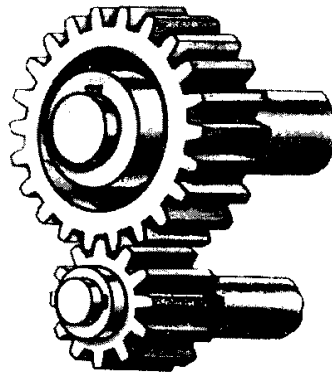
Nội dung chính:

1. Khái niệm chung về bánh răng, lò xo

1.1. Bánh răng, lò xo

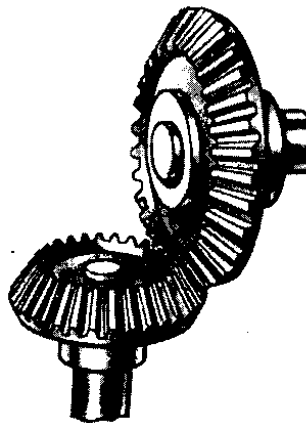
Bánh răng là chi tiết thông dụng dùng để truyền chuyển động quay. Bánh răng thường dùng gồm có 3 loại.

- Để truyền chuyển động quay giữa hai trục song song dùng bánh răng trụ



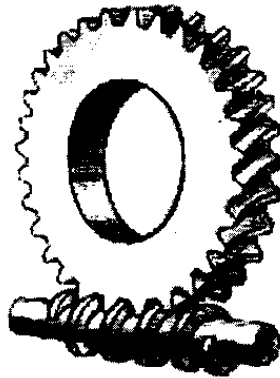
Hình 7.1: Bánh răng dùng để truyền chuyển động quay giữa hai trục song song dùng bánh răng trụ

- Dùng để truyền chuyển động quay giữa hai trục cắt nhau dùng bánh răng côn.



Hình 7.2: Bánh răng dùng để truyền chuyển động quay giữa hai trục cắt nhau dùng bánh răng côn.

- Để truyền chuyển động qua lại giữa hai trục chéo nhau thường dùng bánh răng vít và trục vít.



Hình 7.3: Bánh răng dùng để truyền chuyển động qua lại giữa hai trục chéo nhau thường dùng bánh răng vít và trục vít.

So với các truyền động cơ khí khác, truyền động bánh răng có ưu điểm:

- Kích thước nhỏ, khả năng tải trọng lớn
- Tỷ số truyền không đổi.
- Hiệu suất cao có thể đạt 0.97-0.99
- Tuổi thọ cao, làm việc tin cậy.

Tuy nhiên truyền động bánh răng có các nhược điểm sau:

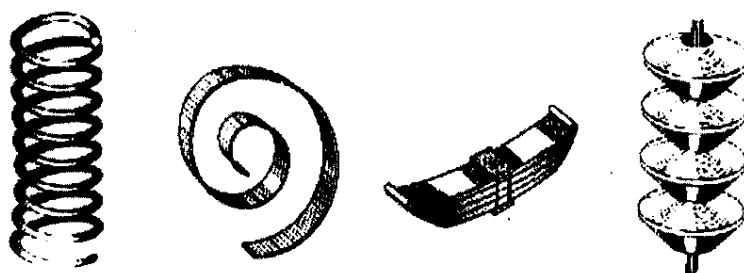
- Chế tạo tương đối phức tạp.
- Đòi hỏi độ chính xác cao.
- Có nhiều tiếng ồn khi vận tốc lớn

Truyền động bánh răng được dùng rất nhiều trong các máy, từ đồng hồ, khí cụ cho đến các máy hạng nặng: có thể truyền công suất từ nhỏ đến lớn, vận tốc từ thấp đến cao. Muốn các bộ truyền làm việc được thì các bánh răng phải có các thông số cơ bản giống nhau.

1.2. Lò so

Lò so là chi tiết dự trữ năng lượng, dùng để giảm sóc, ép chặt, đo lực. Lò so có các loại:

- Lò so xoắn ốc



Hình 7.4: Lò so xoắn ốc

- Lò so xoắn phẳng
- Lò so díp

- Lò so đĩa

2. Một số yếu tố của bánh răng trụ

Chiều cao đỉnh răng: Khoảng cách hướng tâm giữa vòng chia và vòng đỉnh của bánh răng. Nói cách khác, đó là phần chiều cao răng bên ngoài vòng chia.

- Khoảng cách tâm: Là khoảng cách giữa hai bánh răng hoặc khoảng cách tính bằng phân nửa tổng của hai đường kính vòng chia.

- Chiều dày răng: Là chiều dài dây trương cung chấn răng trên vòng chia.

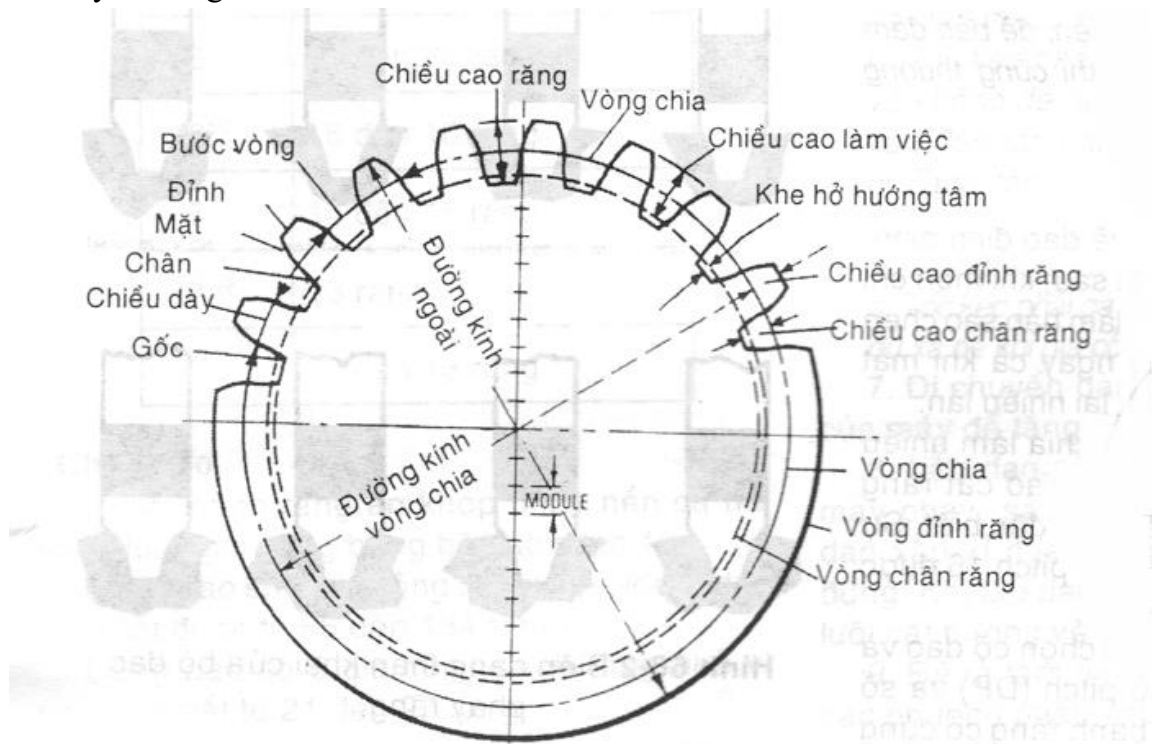
- Bước vòng: Là khoảng cách từ một điểm răng đến điểm tương ứng trên răng tiếp theo đo trên vòng chia.

- Chiều dày răng đo theo cung: Là chiều dài cung chấn răng đo trên vòng chia.

- Khe hở hướng tâm: Là khoảng cách hướng tâm giữa đỉnh của một răng và đáy của rãnh răng đối tiếp với nó.

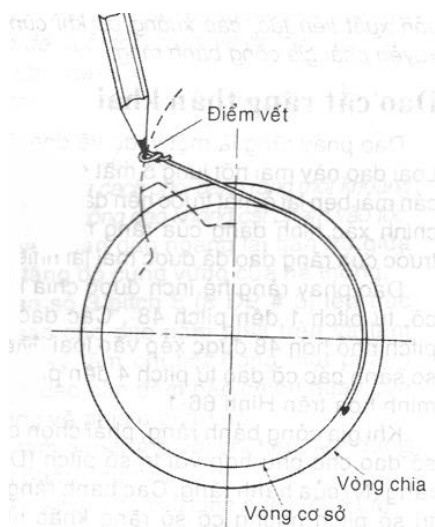
- Chiều cao chân răng: Là khoảng cách hướng tâm giữa vòng chia và vòng chân răng.

- Bước (ở bánh răng hệ inch): là tỉ số giữa số răng của bánh răng và đường kính vòng chia. Ví dụ một bánh răng pitch 10 và đường kính vòng chia 3 inch sẽ có số răng là 3×10 hay 30 răng.



Hình 7.5: Các thông số hình học của bánh răng

- Đường thân khai: là đường cong tạo bởi tập hợp các vết của một điểm trên đường thẳng khi cho đường thẳng đó lăn trượt trên một đường tròn. Biên dạng răng và đường thân khai được minh họa trên hình



Hình 7.5: Đường khai thân

Bước răng tuyến tính: là khoảng cách từ một điểm trên một răng của thanh răng đến điểm tương ứng trên răng kế tiếp.

- Môđun (bánh răng hệ mét): là đại lượng tính bằng tỉ số giữa đường kính vòng chia và số răng của bánh răng. Môđun là đại lượng độ dài có đơn vị đo là mm, trong khi pitch (bước) chỉ là một tỉ số.

- Đường kính ngoài : là đường kính ngoài cùng của bánh răng, tính bằng đường kính vòng chia cộng hai lần chiều cao đỉnh răng.

- Vòng chia (inch): Đường tròn có bán kính bằng một nửa đường kính vòng chia với tâm ở trục bánh răng.

- Chu vi bước: Chu vi vòng chia.

- Đường kính vòng chia: bằng đường kính ngoài của bánh răng trừ đi hai lần chiều cao đỉnh răng.

- Góc áp lực: là góc tạo bởi đường thẳng đi qua điểm tiếp xúc của hai răng đối tiếp, và tiếp tuyến với cả hai vòng tròn cơ sở và đường thẳng vuông góc với đường nối tâm của hai bánh răng.

- Vòng chân răng: là vòng tròn đi qua các chân răng.

- Chiều cao răng: tổng chiều cao răng bằng chiều cao đầu răng cộng với chiều cao chân răng.

- Chiều cao làm việc của răng: là khoảng cách từ đỉnh răng trên bánh răng thứ nhất tới đỉnh răng đối tiếp trên bánh răng thứ hai, có độ lớn bằng hai lần chiều cao đỉnh răng.

Có 3 dạng răng thông dụng với các góc áp lực tương ứng là $14\frac{1}{2}^\circ$, 20° , 25° . Dạng răng 20° , 25° đang thay thế cho dạng $14\frac{1}{2}^\circ$ vì có biên dạng răng rộng hơn và độ bền răng cao hơn .

1. Đường kính đỉnh:

- Đường kính đỉnh là đường tròn đi qua đỉnh răng, và kí hiệu là D

- Công thức tính: $D=m(Z+2)$

2. Đường kính đáy

- Đường kính đáy là vòng tròn đi qua đáy răng, và kí hiệu là D_a

- Công thức tính: $D_a=m(Z-2.5)$

3. Đường kính vòng chia:

- Vòng chia là đường tròn tiếp xúc với 1 đường tròn tương ứng của bánh răng khác khi 2 bánh răng ăn khớp với nhau

- Công thức tính: $C = m.Z$

4. Số răng (Z):

- Z là số răng của bánh răng

- Công thức tính: $Z = D/m$

Ngoài ra thì số răng nhỏ nhất $Z_{min} = 17$

5. Bước răng (P):

- Bước răng là độ dài cung giữa 2 profin của 2 răng kề nhau đo trên vòng chia

- Công thức tính: $P = m.\pi$

6. Modul (m):

- Modul là thông số quan trọng nhất của bánh răng, tất cả các thông số của bánh răng đều có thể tính toán qua modul của bánh răng

- Công thức tính: $m = P/\pi$ và giá trị modul thường từ 0.05 đến 100 mm

Ví dụ modul tiêu chuẩn như

Dãy 1: 1; 1.25; 1.5; 2; 2.5; 3; 4; 5; 6; 8; 10; 12; 16; 20; 25

Dãy 2: 1.125; 1.375; 1.75; 2.25; 2.75; 3.5; 4.5; 5.5; 7; 9; 11; 14; 18; 22

Chú ý: Modul là thông số quan trọng nhất và hai bánh răng muốn ăn khớp với nhau thì Modul phải bằng nhau

Ngoài ra thì bánh răng có rất nhiều loại khác nữa, chính vì vậy cũng sẽ thêm một số thông số riêng biệt, ví dụ như bánh răng trụ răng nghiêng, thì phải có góc nghiêng của bánh răng.

3. Cách vẽ qui ước bánh răng

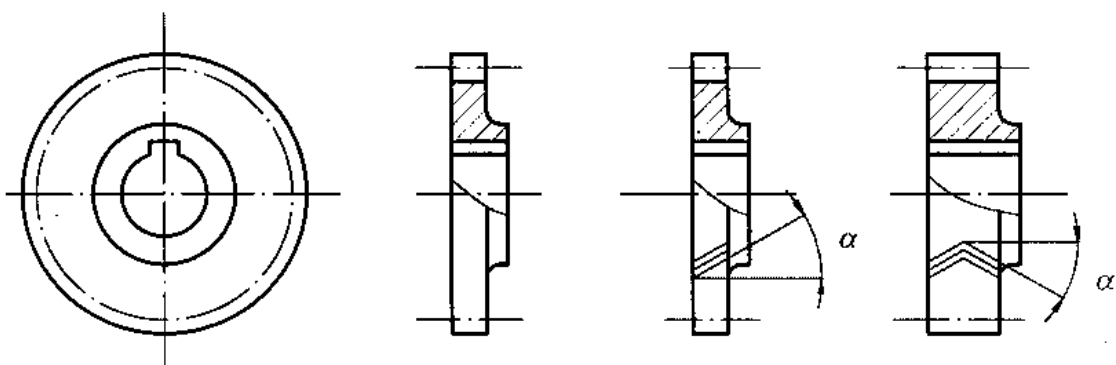
- Đường tròn và đường sinh mặt đỉnh răng vẽ bằng nét cơ bản

- Đường tròn và đường sinh mặt chia vẽ bằng nét chấm gạch mảnh

- Không vẽ đường tròn và đường sinh mặt đáy răng

Trong hình cắt dọc (mặt phẳng cắt chứa trục của bánh răng) phần răng được qui định không vẽ ký hiệu vật liệu trên mặt cắt, khi đó đường sinh của mặt đáy răng được vẽ bằng nét liền đậm

- Hướng của răng nghiêng và răng chữ V được vẽ bằng 3 nét liền mảnh.

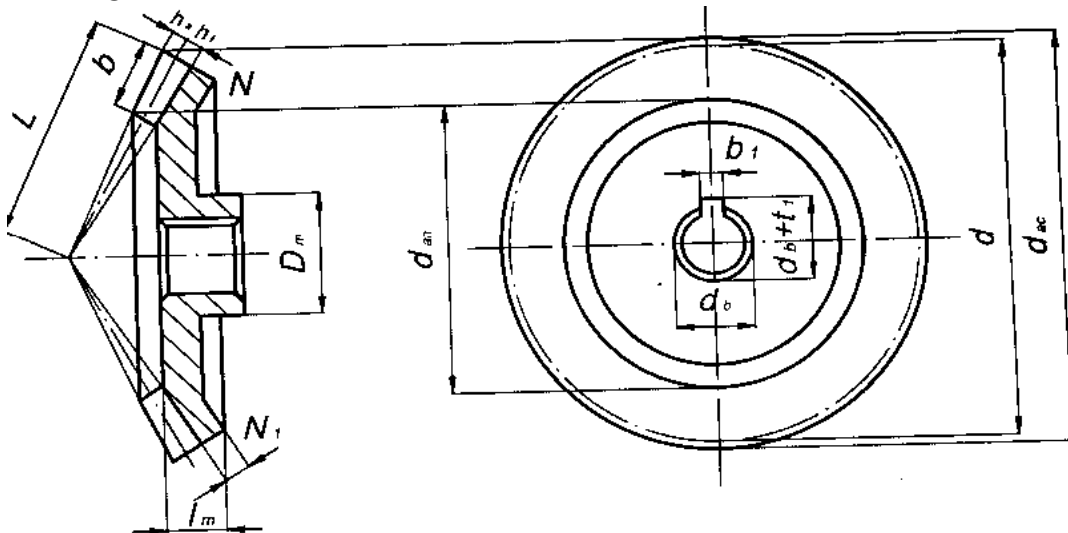


Hình 7.6: Cách vẽ qui ước bánh răng

4. Vẽ qui ước các bộ truyền bánh răng (trụ, côn, bánh vít và trục vít)

4.1. Bánh răng côn.

Răng của bánh răng côn được hình thành trên mặt côn, vì vậy kích thước của răng và mô đun thay đổi theo chiều dài của răng, càng về phía đỉnh nón kích thước của răng và mô đun càng bé.

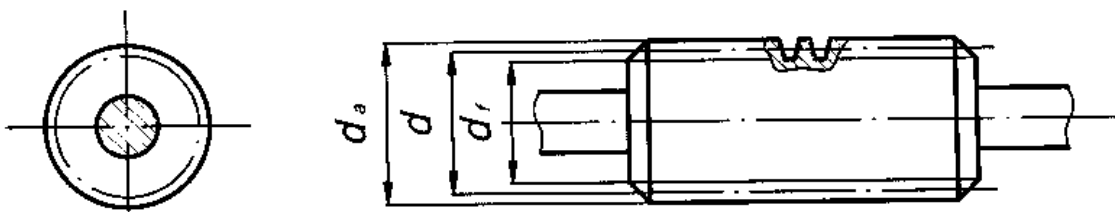


Hình 7.7: Bánh răng côn

4.2. Trục vít.

Răng của trục vít có dạng ren vít, trục vít có ren một, hai hoặc ba đầu một. Mô đun của trục vít bằng mô đun của bánh vít ăn khớp. Các kích thước của trục vít được tính theo mô đun.

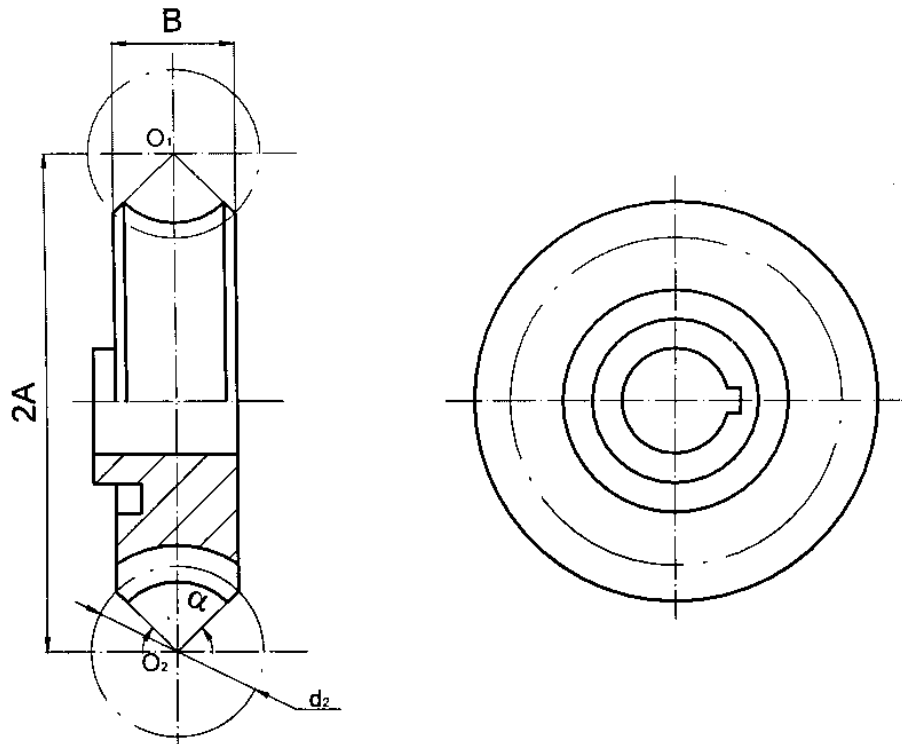
- Quy ước vẽ trục vít tương tự như trường hợp bánh răng trụ. Tuy nhiên, trên hình chiếu của trục vít qui định vẽ đường sinh mặt đáy ren bằng nét liền mảnh.



Hình 7.8: Trục vít.

4.3. Bánh vít

Răng của bánh vít hình thành trên mặt tròn xoay có đường sinh là một cung tròn (mặt xuyên). Đường kính của vòng chia và mô đun được tính trên mặt phẳng vuông góc với trục của bánh vít và đi qua tâm xuyên. Các kích thước khác của bánh vít được tính theo mô đun như trường hợp của bánh răng trụ.



Hình 7.9: Bánh vít.

Câu hỏi ôn tập

1. Thế nào là Mô đun của bánh răng? Những thông số nào của bánh răng có liên quan đến Mô đun?
2. Cách vẽ quy ước bánh răng như thế nào?
3. So sánh cách vẽ quy ước giữa các loại bánh răng trụ, bánh răng côn, trục vít và bánh vít?

BÀI 8: BẢN VẼ CHI TIẾT – BẢN VẼ LẮP

Giới thiệu:

Bản vẽ chi tiết dùng để chế tạo và kiểm tra chi tiết, nó phải thể hiện đầy đủ hình dạng, độ lớn và chất lượng chế tạo của chi tiết.

Mục tiêu của bài:

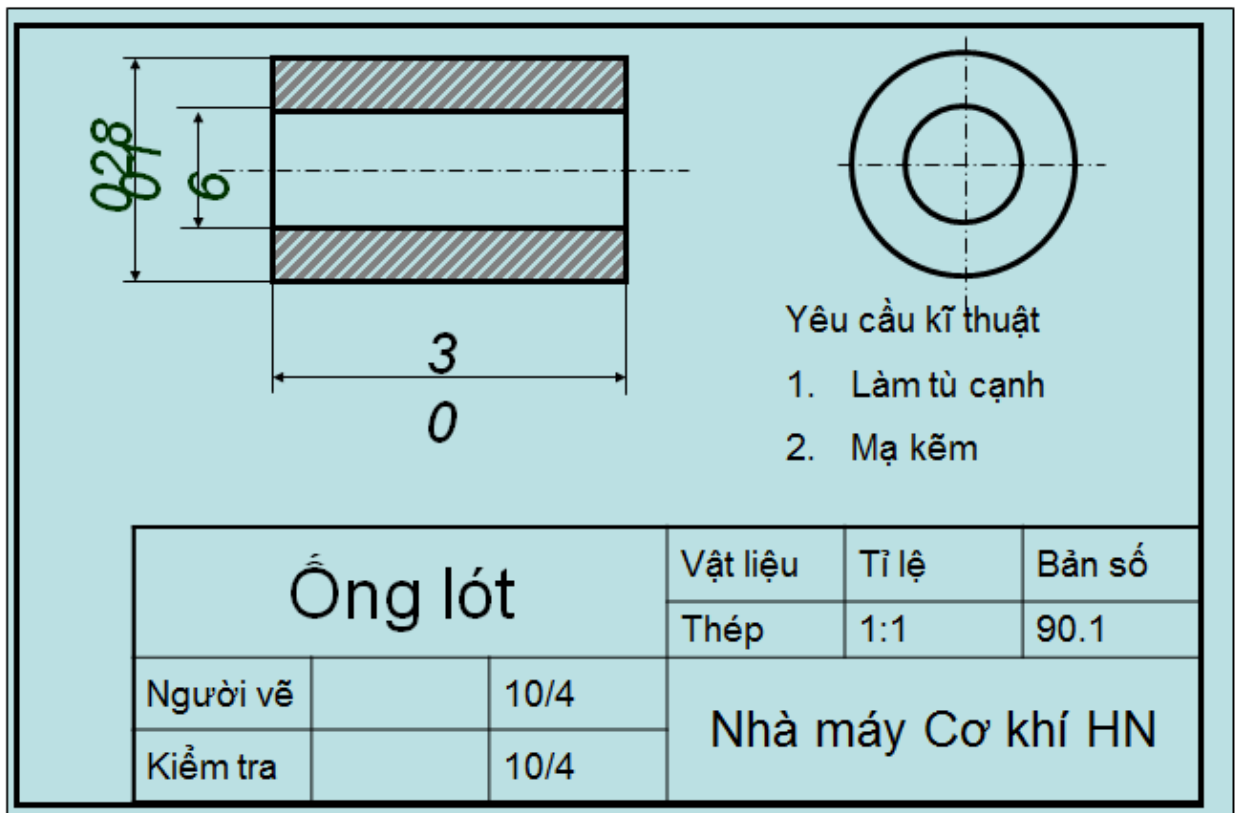
- Tách được các chi tiết từ bản vẽ lắp
- Vẽ được bản vẽ lắp từ các chi tiết của nó.
- Có ý thức trách nhiệm, chủ động học tập.

Nội dung chính:

1. Bản vẽ chi tiết

Bản vẽ chi tiết là bản vẽ thể hiện hình dạng kích thước và các yêu cầu kỹ thuật của chi tiết bao gồm

- Các hình biểu diễn]
- Khung bảng vẽ, khung tên
- Các con số kích thước
- Các yêu cầu kỹ thuật



The technical drawing shows a side view of a hollow pipe with a diameter of $\varnothing 28$, a wall thickness of 6, and a length of 30. A cross-sectional view shows two concentric circles. The drawing includes technical requirements: 1. Làm tù cạnh (Chamfer edges), 2. Mạ kẽm (Zinc plating).

Ống lót			Vật liệu	Tỉ lệ	Bản số
			Thép	1:1	90.1
Người vẽ		10/4	Nhà máy Cơ khí HN		
Kiểm tra		10/4			

Hình 8.1: Bản vẽ chi tiết

Trình tự đọc bản vẽ gồm 5 bước:

- Đọc nội dung trong khung tên
- Phân tích các hình chiếu, hình cắt
- Phân tích kích thước
- Đọc yêu cầu kỹ thuật

- Mô tả hình dáng, cấu tạo của chi tiết, công dụng của chi tiết

Trình tự đọc	Nội dung cần hiểu	Bản vẽ ống lót (h.9.1)
1. Khung tên	<ul style="list-style-type: none"> Tên gọi chi tiết Vật liệu Tỉ lệ 	<ul style="list-style-type: none"> Ống lót Thép 1:1
2.Hình biểu diễn	<ul style="list-style-type: none"> - Tên gọi hình chiếu - Vị trí hình cắt 	<ul style="list-style-type: none"> Hình chiếu cạnh Hình cắt ở hình chiếu đứng
3. Kích thước	<ul style="list-style-type: none"> Kích thước chung của chi tiết Kích thước các phần của chi tiết 	<ul style="list-style-type: none"> 028, 30 Đường kính ngoài 028 Đường kính lỗ 016 Chiều dài 30
4. Yêu cầu kĩ thuật	<ul style="list-style-type: none"> Gia công Xử lí bề mặt 	<ul style="list-style-type: none"> Làm tù cạnh Mạ kẽm
5. Tổng hợp	<ul style="list-style-type: none"> Mô tả hình dạng và cấu tạo của chi tiết Công dụng của chi tiết 	<ul style="list-style-type: none"> Ống hình trụ tròn Dùng để lót giữa các chi tiết

Bản vẽ chi tiết là một phương tiện thông tin dùng trong sản xuất và đời sống. Bản vẽ chi tiết có:

- Hình biểu diễn gồm hình cắt (ở vị trí hình chiếu đứng) và hình chiếu cạnh. Hai hình chiếu ấy diễn tả hình dạng bên trong và bên ngoài của vật thể.
- Kích thước có kích thước chung và kích thước riêng.
- Yêu cầu kĩ thuật gồm chỉ dẫn về gia công, xử lí bề mặt.
- Khung tên gồm tên gọi chi tiết máy, vật liệu, tỉ lệ, kí hiệu bản vẽ, cơ sở thiết kế.

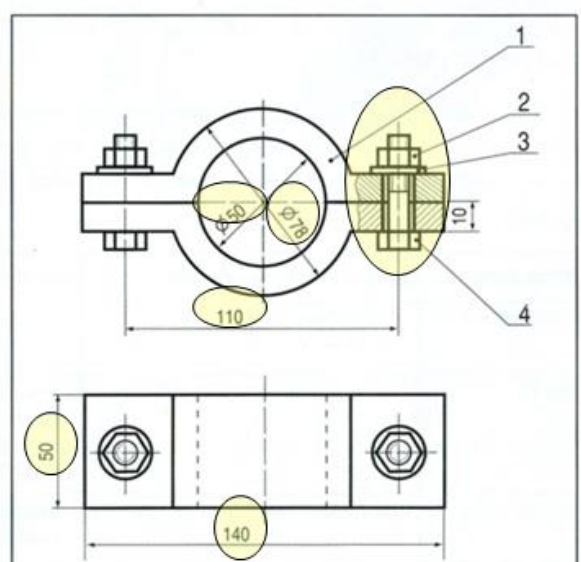
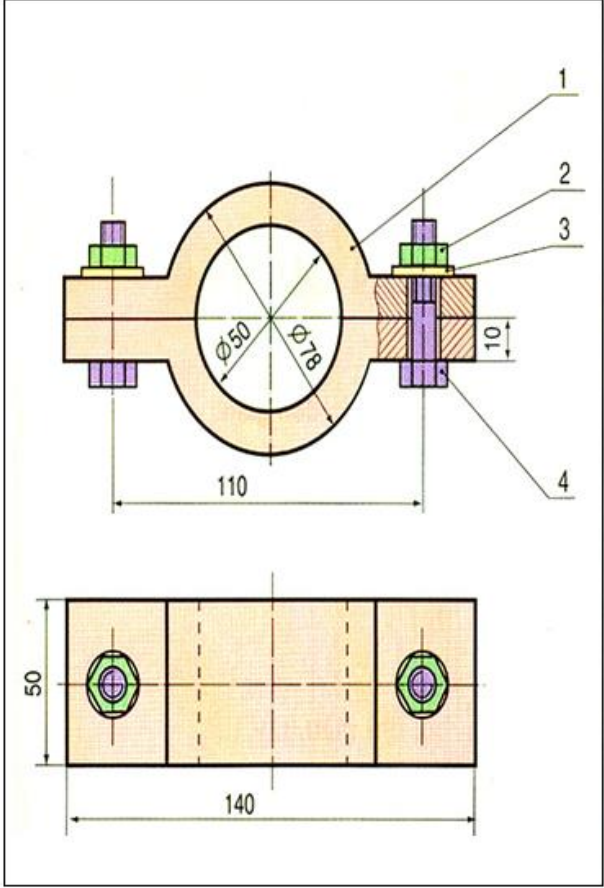
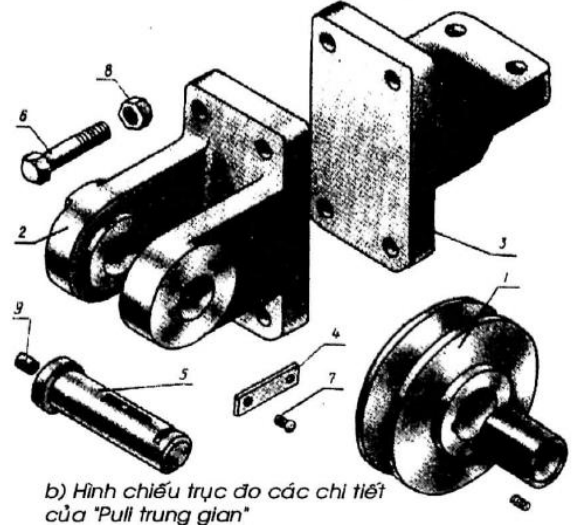
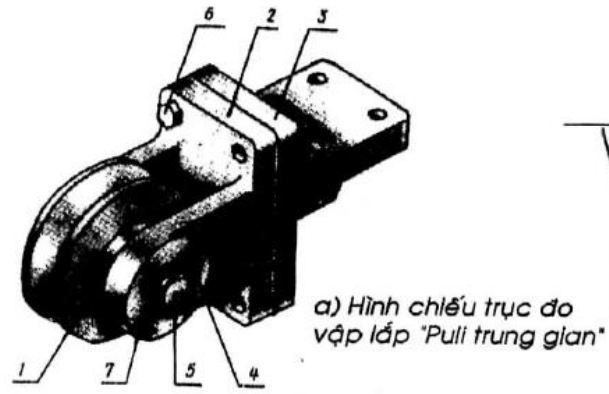
Bản vẽ chi tiết dùng để chế tạo và kiểm tra chi tiết máy, dùng trong lao động, chế tạo, lắp ráp, thi công vận hành

2. Bản vẽ lắp

- Bản vẽ lắp là tài liệu kỹ thuật, trên đó thể hiện kết cấu nguyên lý làm việc của nhóm, bộ phận hay sản phẩm thể hiện hình dạng và quan hệ lắp ráp giữa các chi tiết. Dù thiết kế theo mẫu, hay thiết kế mới một sản phẩm, sau khi đã hoàn thành các tính toán về động học, động lực học, tính kinh tế sản phẩm, bản vẽ được hình thành trong giai đoạn thiết kế kỹ thuật này và nó là cơ sở để xây dựng bản vẽ chi tiết.

Nói chung, bản vẽ lắp có hai loại: Bản vẽ lắp thiết kế và bản vẽ lắp chế tạo (theo TCVN bản lắp còn nhiều loại khác nhau phụ thuộc vào đối tượng sử dụng và khai thác bản vẽ lắp), do mục đích và nội dung giáo trình, ở đây chúng tôi chỉ giới thiệu cách trình bày và hoàn thành bản lắp chung, cùng với các tiêu chuẩn, quy định để thực hiện.

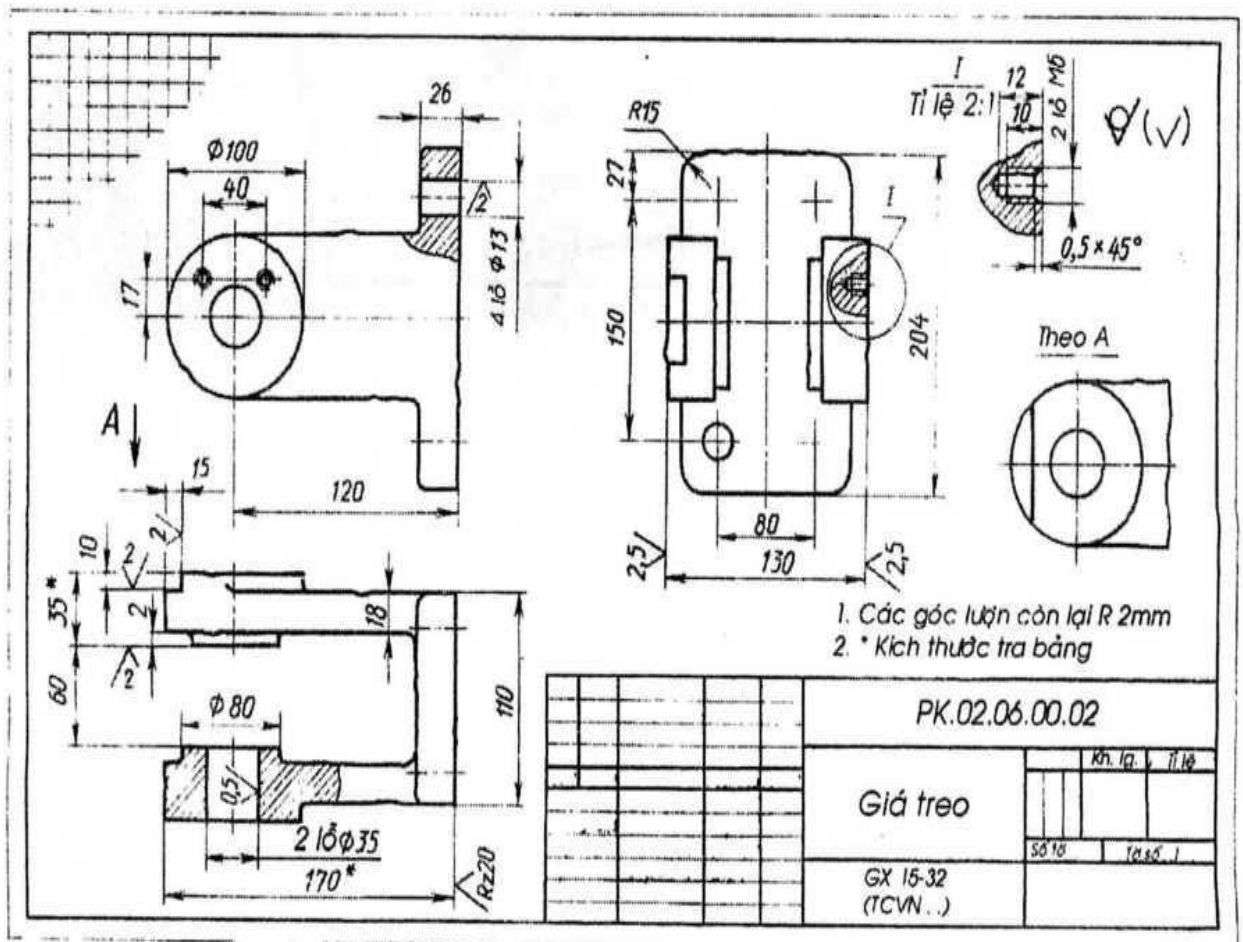
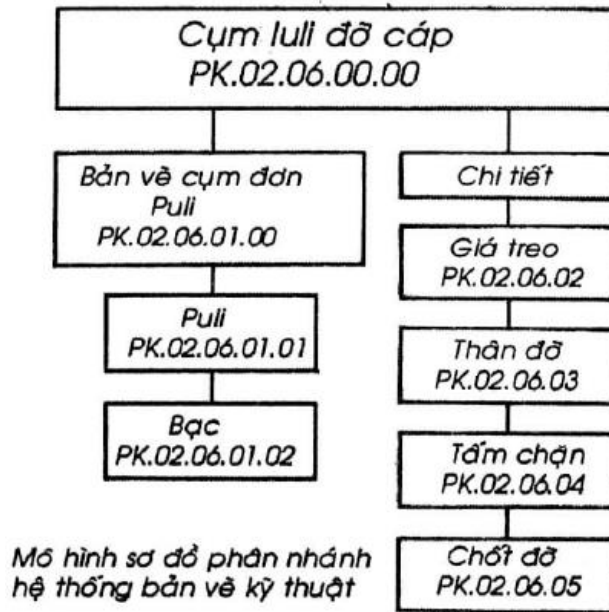
Trên hình 8.1 giới thiệu bản vẽ đơn giản cụm puli đỡ (và dẫn hướng) cáp, bản vẽ lắp chung bao gồm các nội dung chính sau:

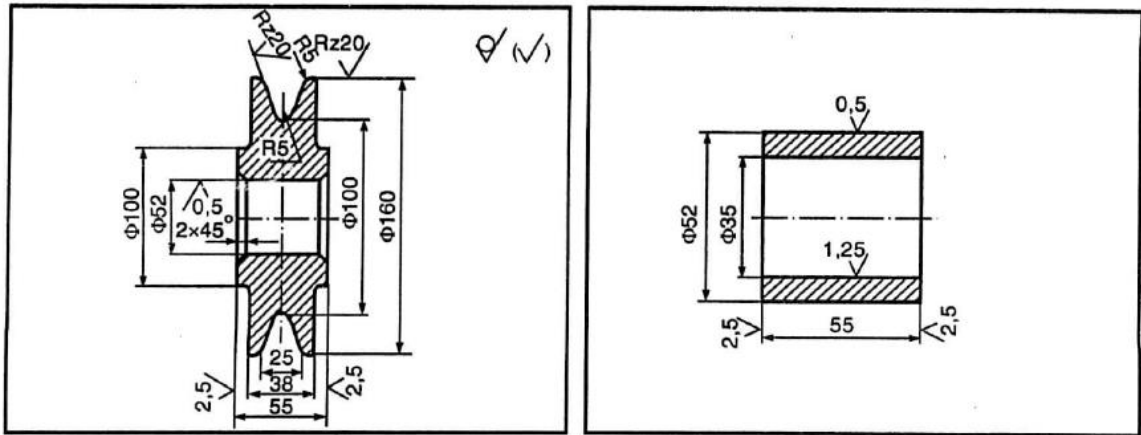


4	Bu lông M10	2	Thép	
3	Vòng đệm	2	Thép	
2	Đai ốc M10	2	Thép	
1	Vòng đai	2	Thép	
TT	Tên chi tiết	Slg	Vật liệu	Ghi chú
BỘ VÒNG ĐAI			Tỉ lệ	Bản số
Người vẽ	11/04	Nhà máy Cơ khí HN		
Kiểm tra	11/04			

Hình 8.2: Bản vẽ lắp

Ví dụ, ta có cụm lắp puli dẫn hướng cáp (dùng trong máy trục), hình 8.1a là hình chiếu trục đo vật lắp, hình 8.1b hình chiếu trục đo của vật lắp được tháo rời, hình 8.2 bản vẽ cụm lắp puli trên: Các hình biểu diễn chung của vật lắp kết hợp các hình cắt, mặt cắt diễn tả mối ghép, bề mặt lắp giữa các chi tiết cùng quan hệ giữa các vị trí tương đối vật lắp thông qua việc ghi kích thước. Đánh số vị trí chi tiết các hình biểu diễn, bảng kê và khung tên.

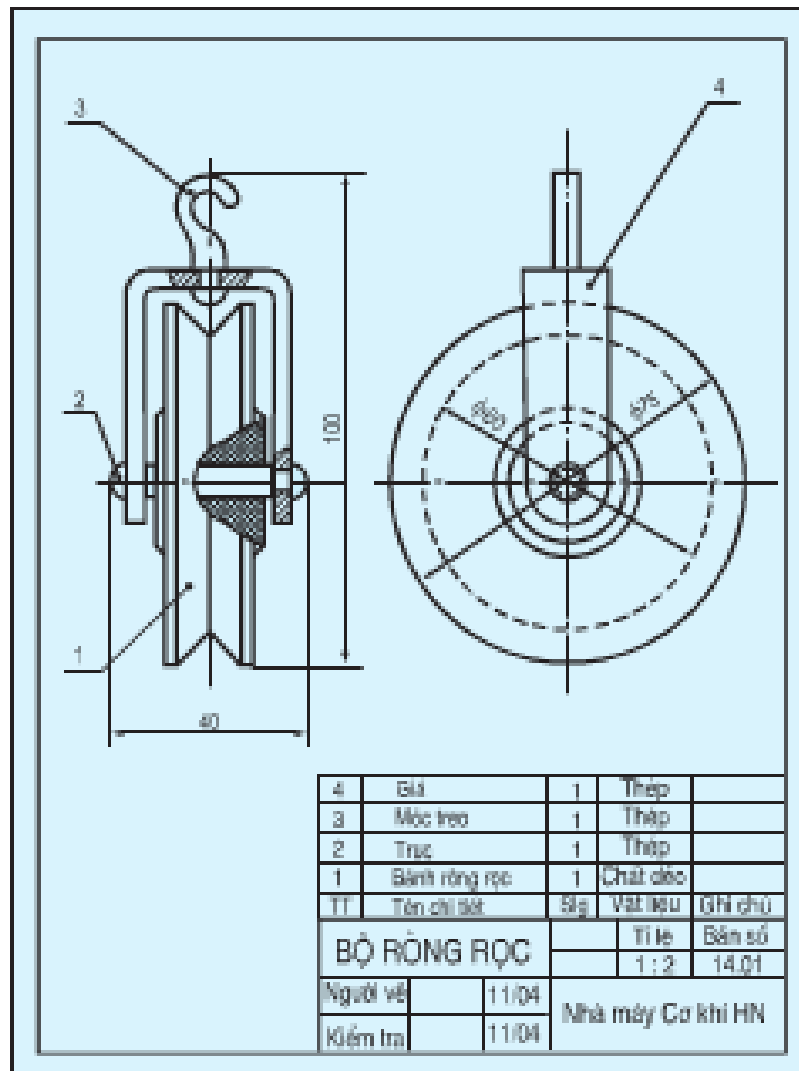




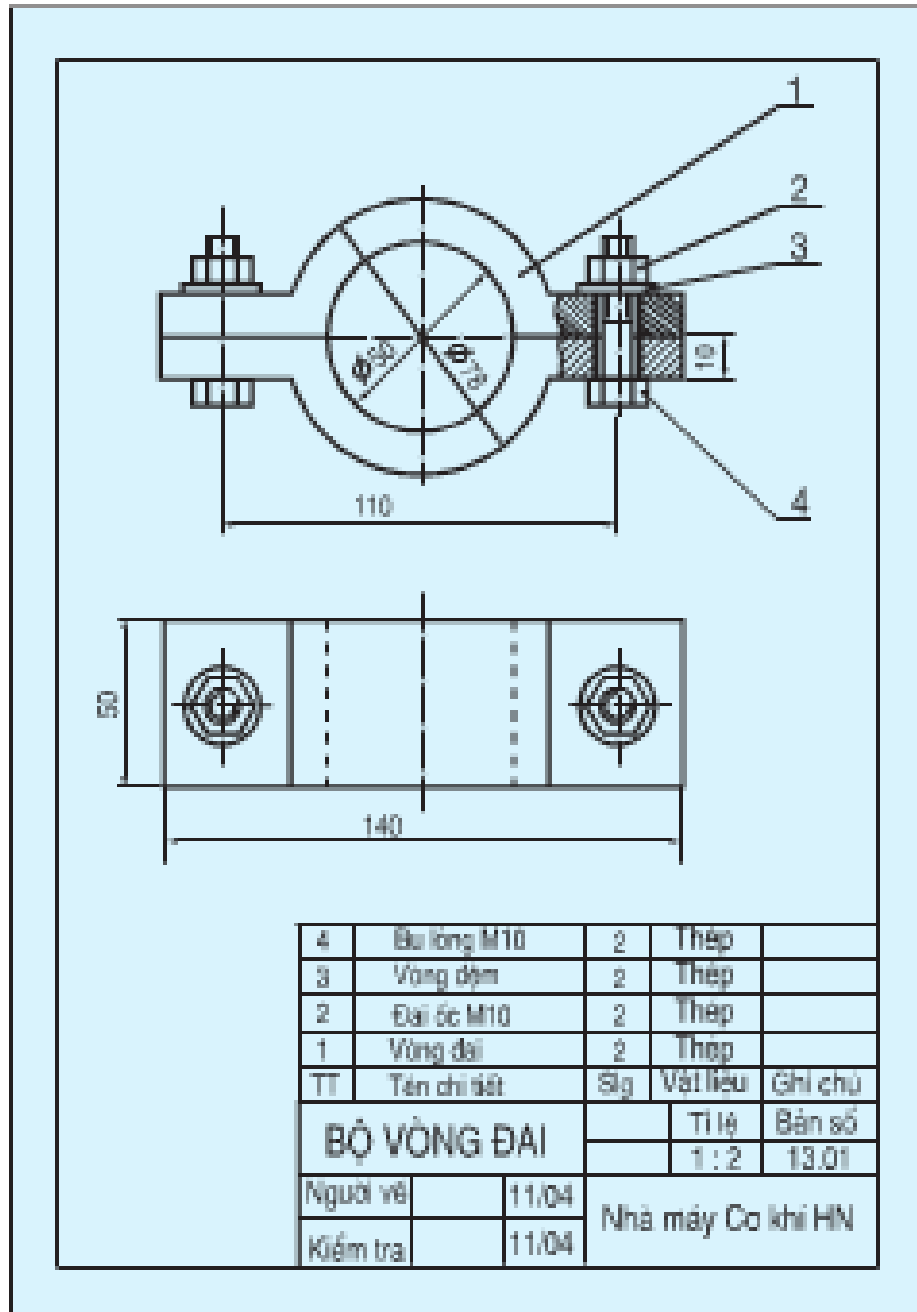
3. Bài tập.

Thực hành đọc bản vẽ sau:

a.



b.



I. CHUẨN BỊ

- Thước, ê ke, compa, bút chì, tẩy...

II. NỘI DUNG

1. Khung tên

- Tên gọi sản phẩm
- Tỉ lệ bản vẽ
- Bộ rờng rọc- 1:2

2. Bảng kê

- Tên gọi chi tiết và số lượng chi tiết
- Bánh rờng rọc (1), trục (1), móc treo (1), giá (1).

3. Hình biểu diễn

- Tên gọi hình chiếu
- Tên gọi hình cắt
- Hình chiếu đứng + cạnh
- Có cắt cục bộ ở hình chiếu đứng

4. Kích thước

- Kích thước chung của sản phẩm
- Kích thước chi tiết
- Cao 100 ; rộng 40 ; dài 75
- 75 ; 60 của bánh ròng rọc

5. Phân tích

- Vị trí của các chi tiết
- Chi tiết (1) bánh ròng rọc ở giữa, lắp với trục (2), trục được lắp với giá chữ U(4), móc treo(3) ở phía trên được lắp với giá chữ U

6. Tổng hợp

- Trình tự tháo lắp
- Công dụng sản phẩm
- Dũa 2 đầu trục tháo cụm 1-2, sau đó dũa đầu móc treo tháo cụm 3-4.
- Lắp cụm 3-4 tán đầu móc treo sau đó lắp cụm 1-2 và tán 2 đầu trục.
- Dùng để nâng vật nặng lên cao.

III. CÁC BƯỚC TIẾN HÀNH

- Cần nắm vững cách đọc bản vẽ
- Đọc bản vẽ bộ ròng rọc theo các bước

IV. ĐÁNH GIÁ

TÀI LIỆU THAM KHẢO

- [1].Trần Hữu Quế - Vẽ kỹ thuật cơ khí I và II NXB Giáo dục– 1998
- [2].Trần Hữu Quế - Vẽ kỹ thuật - Sách dùng cho các trường đào tạo nghề và trung học kỹ thuật - NXB Giáo dục - 1999
- [3].Trần Hữu Quế, Nguyễn văn Tuấn - Vẽ kỹ thuật - Sách dùng cho các trường đào tạo hệ trung học chuyên nghiệp - NXB Giáo dục - 2003
- [4].Trần Hữu Quế, Nguyễn văn Tuấn - Vẽ kỹ thuật - Giáo trình dạy nghề -NXB Khoa học và kỹ thuật - 2004
- [5].I.X. Vuxneppônxi (Hà Quân dịch) - Vẽ kỹ thuật - NXB Mir - Matxcova - 1990
- [6].S.K. Bogolyubov - Exercises in machine drawing - NXB Mir – Matxcova - 1983
- [7].Trần Hữu Quế, Nguyễn văn Tuấn - Bản vẽ kỹ thuật - Tiêu chuẩn Quốc tế - NXB Giáo dục - 2002.
- [8].Nguyễn Quang Cự, Đoàn Như Kim - Bài tập Vẽ kỹ thuật Xây dựng – NXB Giáo dục - 1992
- [9].Trần Hữu Quế, Nguyễn văn Tuấn - Bài tập Vẽ kỹ thuật cơ khí - Tập 1 và Tập 2 - NXB Giáo dục – 2002