

**ỦY BAN NHÂN DÂN HUYỆN CỬ CHI
TRƯỜNG TRUNG CẤP NGHỀ CỬ CHI**

GIÁO TRÌNH

**MÔ ĐUN: KỸ THUẬT LẮP ĐẶT ĐIỆN
NGHỀ: ĐIỆN CÔNG NGHIỆP
TRÌNH ĐỘ: TRUNG CẤP NGHỀ**

*Ban hành kèm theo Quyết định số: 89/QĐ-TCNCC ngày 15 tháng 8 năm 2024
của Hiệu trưởng trường Trung Cấp Nghề Cử Chi*

Cử Chi, năm 2024

TUYÊN BỐ BẢN QUYỀN

Tài liệu này thuộc loại sách giáo trình nên các nguồn thông tin có thể được phép dùng nguyên bản hoặc trích dùng cho các mục đích về đào tạo và tham khảo.

Mọi mục đích khác mang tính lệch lạc hoặc sử dụng với mục đích kinh doanh thiếu lành mạnh sẽ bị nghiêm cấm.

LỜI GIỚI THIỆU

Giáo trình Kỹ thuật lắp đặt điện được xây dựng và biên soạn trên cơ sở chương trình khung đào tạo nghề Điện công nghiệp đã được Tổng cục dạy nghề Ban hành.

Trên cơ sở phân tích nghề và phân tích công việc, được các giảng viên, kỹ thuật viên có kinh nghiệm, đang trực tiếp sản xuất cùng với các chuyên gia đã tổ chức nhiều hoạt động hội thảo, lấy ý kiến...., đồng thời, căn cứ vào tiêu chuẩn kiến thức, kỹ năng của nghề để biên soạn.

Giáo trình Kỹ thuật lắp đặt điện được tập thể cán bộ, giảng viên, kỹ sư của Trường Cao đẳng nghề Yên Bái giàu kinh nghiệm biên soạn.

Trong quá trình thực hiện, ban biên soạn đã nhận được nhiều góp ý kiến thẳng thắn, khoa học, trách nhiệm của nhiều chuyên gia, công nhân bậc cao trong lĩnh vực nghề Điện công nghiệp. Song do điều kiện thời gian, nên giáo trình không tránh khỏi những thiếu sót nhất định. Rất mong được những ý kiến góp ý để giáo trình này được hoàn thiện hơn, đáp ứng được yêu cầu thực tế sản xuất của các doanh nghiệp hiện tại và tương lai.

Giáo trình Kỹ thuật lắp đặt điện được biên soạn theo nguyên tắc: tính định hướng thị trường lao động; tính hệ thống và khoa học; tính ổn định và linh hoạt; hướng tới liên thông, chuẩn đào tạo nghề khu vực và thế giới; tính hiện đại và sát thực với sản xuất.

Giáo trình Kỹ thuật lắp đặt điện nghề Điện công nghiệp cấp trình độ lành nghề đã được hội đồng thẩm định Trường Cao đẳng nghề Yên Bái nghiệm thu, nhất trí đưa vào sử dụng và được làm giáo trình giảng dạy.

Lời cảm ơn của các cơ quan liên quan, các đơn vị và cá nhân đã tham gia.

....., ngày.....tháng.....năm 2024

Biên soạn

LÊ MINH NHÂN

GIÁO TRÌNH MÔN HỌC/MÔ ĐUN

Tên mô đun: Lắp đặt điện

Mã mô đun: MĐ 18

Thời gian thực hiện môn học: 90 giờ; (Lý thuyết: 10 giờ; Thực hành, thí nghiệm, thảo luận, bài tập: 77 giờ; Kiểm tra: 3 giờ)

I. Vị trí, tính chất của môn học:

- Vị trí: Mô đun này cần phải học sau khi đã học xong các mô đun/môn học Mạch điện, Đo lường điện, Vật liệu điện, Khí cụ điện, An toàn lao động, Thiết bị điện gia dụng và Cung cấp điện
- Tính chất: Là mô đun chuyên môn nghề, thuộc mô đun đào tạo nghề bắt buộc.

II. Mục tiêu mô đun:

- Về kiến thức:
 - + Thiết kế kỹ thuật, thi công được các mạng cung cấp điện đơn giản.
- Về kỹ năng:
 - + Lắp đặt được các công trình điện công nghiệp.
 - + Kiểm tra và thử mạch. Phát hiện được sự cố và có biện pháp khắc phục
 - Về năng lực tự chủ và trách nhiệm:
- + Rèn luyện tính cẩn thận, tỉ mỉ, chính xác, tư duy khoa học và sáng tạo.

Phụ Lục

	Trang
Lời nói đầu	3
Bài 1: Các kiến thức và kỹ năng cơ bản về lắp đặt điện	6
1. Khái niệm chung về kỹ thuật lắp đặt điện.	6
2. Một số kí hiệu thường dùng	7
3. Các công thức cần dùng trong tính toán.	10
4. Các loại sơ đồ cho việc tiến hành lắp đặt một hệ thống điện..	14
Bài 2: Thực hành lắp đặt đường dây trên không	18
1. Các khái niệm và yêu cầu kỹ thuật.	18
2. Các phụ kiện đường dây.	20
3. Các thiết bị dùng trong lắp	24
4. Phương pháp lắp đặt đường dây trên không.	26
5. Kỹ thuật an toàn khi lắp đặt đường dây.	30
6. Đưa đường dây vào vận hành	31
Bài 3: Lắp đặt hệ thống điện chiếu sáng	33
1. Các phương thức đi dây	34
2. Các kích thước trong lắp đặt điện và lựa chọn dây dẫn.	35
3. Một số loại mạch cơ bản.	41
4. Các bài tập.	47
Bài 4: Lắp đặt mạng điện công nghiệp	54
1. Khái niệm chung về mạng điện công nghiệp.	54
2. Các phương pháp lắp đặt cáp	57
3. Lắp đặt máy phát điện	69
4. Lắp đặt tủ điều khiển và phân phối.	72
Tài liệu tham khảo	77

Bài 1: Các kiến thức và kỹ năng cơ bản về lắp đặt điện

*.Mục tiêu:

- Trình bày được các khái niệm và các yêu cầu kỹ thuật trong lắp đặt điện.
- Phân tích được các loại sơ đồ lắp đặt một hệ thống điện theo nội dung bài đã học.
- Rèn luyện tính tích cực, chủ động, nghiêm túc trong công việc

*. Nội dung chương trình:

- Khái niệm chung về kỹ thuật lắp đặt điện.
- Một số kí hiệu thường dùng.
- Các công thức cần dùng trong tính toán.
- Các loại sơ đồ cho việc tiến hành lắp đặt một hệ thống điện.

1.Khái niệm chung về kỹ thuật lắp đặt điện

1.1.Tổ chức công việc lắp đặt điện.

Nội dung tổ chức công việc bao gồm các hạng mục chính sau:

Kiểm tra và thống kê chính xác các hạng mục công việc cần làm theo thiết kế và các bản vẽ thi công.

Lập bảng thống kê tổng hợp các trang thiết bị, vật tư, vật liệu cần thiết cho việc lắp đặt.

Lập biểu đồ tiến độ lắp đặt, bố trí nhân lực phù hợp với trình độ, tay nghề bậc thợ, trình độ chuyên môn theo từng hạng mục, khối lượng và đối tượng công việc.

Lập biểu đồ điều động nhân lực, vật tư và các trang thiết bị theo tiến độ lắp đặt.

Soạn thảo các phiếu công nghệ trong đó miêu tả chi tiết công nghệ, công đoạn cho tất cả các dạng công việc lắp đặt được đề ra theo thiết kế.

Chọn và dự định lượng máy móc thi công, các dụng cụ phục vụ cho lắp đặt cũng như các phụ kiện cần thiết để tiến hành công việc lắp đặt.

Xác định số lượng các phương tiện vận chuyển cần thiết.

Soạn thảo hình thức thi công mẫu để thực hiện các công việc lắp đặt điện cho các trạm mẫu hoặc các công trình mẫu.

Soạn thảo các biện pháp an toàn về kỹ thuật.

Việc áp dụng thiết kế tổ chức công việc lắp đặt điện cho phép tiến hành các hạng mục công việc theo biểu đồ và tiến độ thi công cho phép rút ngắn được thời gian lắp đặt,

nhANH chóng đƯA công trìnH vÀo vậN hÀnh. BiỂu đồ tiẾN độ lẮp đặT điệN đượC thÀnh lẬp trÊN cơ sỞ biỂu đồ tiẾN độ cỦA các công việC lẮp đặT và hoÀn thiệN. Khi biếT đượC khối lượNg, thời gian hoÀn thÀnh các công việC lẮp đặT và hoÀn thiệN giúP ta xÁC địnH đượC cườNg độ công việC theo số giờ - ngườI. Từ đó xÁC địnH đượC số đỘI, số TỔ, số nhóM cần thiếT để thực hiệN công việC. TẮT cả các công việC này đượC tiẾN hÀnh theo biỂu đồ công nghỆ, việC tổ chứC đượC xem xét đƯA vÀo các biệN phÁP thực hiệN công việC lẮp đặT.

ViệC vậN chuyỂN vậT tư, vậT liệU phải tiẾN hÀnh theo đúnG kẾ hoẠch và cần phải đặT hÀng chẾ tạo trướC các chi tiết về điệN đẢM bẢO sẴN sàng cho việC bẮT đầU công việC lẮp đặT.

Các trang thiếT bị vậT tư, vậT liệU điệN phải đượC tẬp kẾT gÀn công trìnH cách nƠI làm việC không quá 100m.

1.2 Tổ chứC các đỘI nhóM chuyÊN môn.

Khi xÂY đỰng, lẮp đặT các công trìnH điệN lớn, hỢP lý nhấT là tổ chứC các đỘI, tổ, nhóM lẮp đặT theo từng lĩNH vựC chuyÊN môn. ViệC chuyÊN môn hóA các cán bỘ và công nhÂN lẮp đặT điệN theo từng lĩNH vựC công việC có thể tĂNG nĂng suấT lao độnG, nÂng cAO chẤT lượNg, công việC đượC tiẾN hÀnh nhíp nhàng không bị ngung trỆ. Các đỘI nhóM lẮp đặT có thể tổ chứC theo cơ cẤU sau:

BỘ phậN chuẩn bị tUYẾN công táC: Khảo sát tUYẾN, chia khoảNg cỘT, vị trí móng cỘT theo đỊA hìNH cụ thể, đÁNH dẤU, đỰC lỗ các HỘP, tủ điệN phân phỐI, đỰC rẦNH đi dÂY trÊN tƯỜNG, sẺ rẦNH đi dÂY trÊN nỀn.

BỘ phậN lẮp đặT đườNg trựC và các trang thiếT bị điệN, tủ điệN, bẢNG điệN.

BỘ phậN điệN lẮp đặT trong nhÀ, ngoÀI trỜI.




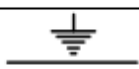

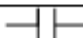

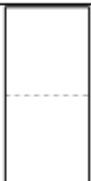

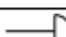
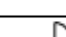
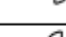
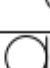



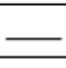

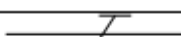

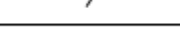
BỘ phậN lẮp đặT các trang thiếT bị điệN và mẠNG điệN cho các thiếT bị, máY móc cũNg như các công trìnH chuyÊN dỤNG...

Thành phẦn, số lượNg các đỘI, tổ, nhóM đượC phân chia phụ thuộC vÀo khối lượNg và thời hẠN hoÀn thÀnh công việC.

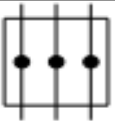

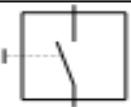

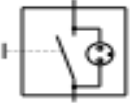







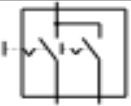



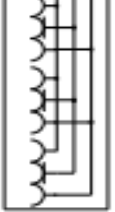
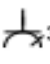
2. Một số ký hiệU thườNg dừNg

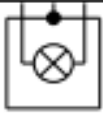

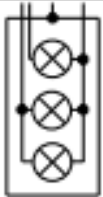
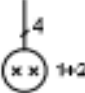
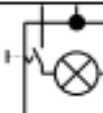




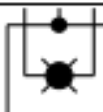

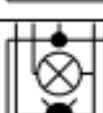

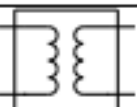

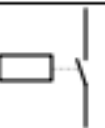

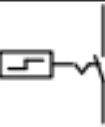


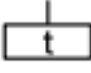
Bảng 1.1 Một số các kí hiệU của các thiếT bị điệN

Số TT	Ký hiệU	Tên gọi
1	----	Nói với nhau về cơ khí
2	┌----	Vận hành bằng tay
3	E----	Vận hành bằng tay, nút ấn
4	└----	Vận hành bằng tay, kéo
5	┌┐----	Vận hành bằng tay, xoay
6	└┘----	Vận hành bằng tay, lật
7	○----	Cảm biến
8	--√--	Ổ trạng thái nghỉ
9	--☉--	Mở chậm
10	--☹--	Đóng chậm
11	≡	Dây dẫn ngoài lớp trát

12		Dây dẫn trong lớp trát
13		Dây dẫn dưới lớp trát
14		Dây dẫn trong ống lắp đặt
15		Cáp nối đất
16		Cuộn dây
17		Tụ điện
18		Vỏ
19		Hai khí cụ điện trong một vỏ
20		Cầu chì
21		Chuông báo
22		Kèng
23		Chuông con ve
24		Micro
25		Ống nghe
26		Loa
27		Còi
28		Khóa cửa
29		Dây pha
30		Dây trung tính N
31		Dây bảo vệ
32		Dây trung tính bảo vệ PEN

Bảng 1.2. Một số các kí hiệu, biểu diễn của các thiết bị điện

Số TT	Ký hiệu		Tên gọi
	Biểu diễn ở dạng chi tiết	Biểu diễn ở dạng đơn tuyến	
1			Hộp nối
2			Nút nhấn không đèn
3			Nút ấn có đèn
4			Công tắc hai chấu
5			Công tắc 3 chấu
6			Công tắc 3 chấu có tiếp điểm giữa
7			Công tắc đôi
8			Ô cắm có bảo vệ, 1 cái
9			Ô cắm có bảo vệ, 3 cái

10			Đèn, 1 cái
11			Đèn ở hai mạch điện riêng
12			Đèn có công tắc, 1 cái
13		 Hoặc 	Đèn huỳnh quang
14			Đèn báo khẩn cấp
15			Đèn và đèn báo khẩn cấp
16			Máy biến áp
17			Rơ le, khởi động từ
18			Công tắc dòng điện xung
19			Rơ le thời gian

3. Các công thức cần dùng trong tính toán.

3.1 Các công thức kỹ thuật điện.

***Điện trở một chiều của dây dẫn ở 20°C**

$$r_0 = \rho \frac{L}{F}$$

Trong đó: Trong đó: ρ -điện trở suất của vật liệu làm dây dẫn, $\Omega\text{mm}^2 / \text{km}$,

L - chiều dài đường dây, km.

F - tiết diện dây dẫn, mm^2 .

***Định luật ôm đối với dòng điện một chiều**

$$I = \frac{U}{R}$$

***Đối với dòng điện xoay chiều :**

$$I = \frac{U}{Z} \quad \text{Trong đó : } I - \text{dòng điện A}$$

U – điện áp, V

R – điện trở, Ω

Z – tổng trở, Ω

$$Z = \sqrt{r^2 + (x_L - x_C)^2}$$

Trong đó : r - điện trở tác dụng, Ω ;

X_L - điện kháng, Ω ;

X_C - dung kháng, Ω ;

*** Công suất dòng một chiều**

$$P = U.I = I^2 R = \frac{U^2}{R}$$

*** Công suất dòng xoay chiều một pha**

+ Công suất tác dụng:

$$P = U.I.\cos \phi$$

+ Công suất phản kháng: $Q = U.I.\sin \phi$

+ Công suất biểu kiến: $S = U.I$

*Công suất dòng xoay chiều 3 pha.

+ Công suất tác dụng: $P = \sqrt{3} . U . I \cos\varphi$, đơn vị W

+ Công suất phản kháng: $Q = \sqrt{3} . U . I \sin\varphi$, đơn vị Var

+ Công suất biểu kiến : $S = \sqrt{3} . U . I$,đơn vị VA

Trong đó:

P: công suất tác dụng

Q: công suất phản kháng.

S: công suất biểu kiến.

I: dòng điện.

U: điện áp pha.

Cos φ : hệ số công suất

3.2 Công thức và bảng để xác định tiết diện dây dẫn và giá trị tổn thất điện áp trên đường dây trên không điện áp tới 1000V.

Tổn thất điện áp cực đại tính theo phần trăm (ΔU %) trên đoạn đường dây nối từ máy biến áp tới thiết bị tiêu thụ điện xa nhất không được vượt quá 4% đến 6%.

Việc xác định tiết diện dây đồng và dây nhôm trần của đường dây trên không tới 1KV được tiến hành theo công thức

$$F = \frac{M}{C\Delta U\%}$$

Trong đó: F-tiết diện dây dẫn, mm².

M: Mô men phụ tải, kw.m

M = P.l (tích của phụ tải – kW với chiều dài đường dây – m)

C - hệ số (xem bảng 1 -2)

ΔU - tổn thất điện áp %.

Ví dụ: Xác định tiết diện dây dẫn của đường dây trên không ba pha bốn dây, dùng dây nhôm điện áp 400/230 V có chiều dài l = 200m. Phụ tải của đường dây P = 15 kW, cos φ = 1. Tổn thất điện áp cho phép $\Delta U_{cp}\% = 4\%$.

- Tính mô men phụ tải M = P.l = 15.200 = 3000 kw.m.

- Xác định tiết diện dây dẫn mỗi pha :

Bài giải:

$$F = \frac{M}{C\Delta U\%} = \frac{3000}{50.4} = 15\text{mm}^2$$

Chọn dây nhôm có tiết diện chuẩn 16mm^2 – mã hiệu A – 16 là tiết diện gần nhất với tiết diện tính toán và là tiết diện dây nhỏ nhất theo quy trình trang bị điện cho phép đối với dây nhôm ở cấp điện áp 0,4kV theo độ bền cơ học.

Kiểm tra lại tổn thất điện áp :

$$\Delta U\% = \frac{M}{CF} = \frac{3000}{50.16} = 3,85\% < \Delta U_{CP} = 4\%$$

Kết luận: Tiết diện dây dẫn chọn thỏa mãn yêu cầu .

Lưu ý:Trong trường hợp cần xác định tiết diện dây dẫn của đường dây có một vài phụ tải phân bố dọc theo đường dây, ta xác định mô men phụ tải theo công thức :

$$M = P_1l_1 + P_2l_2 + P_3l_3 + \dots + P_nl_n \text{ Trong đó : } P_1, P_2, P_3, \dots, P_n:$$

Các phụ tải, kW $l_1, l_2, l_3, \dots, l_n$: Độ dài các đoạn đường dây, m.

Thay giá trị M tính được vào công thức đã nêu trên.

Tiết diện dây được chọn theo tổn thất điện áp cần phải kiểm tra về đốt nóng theo phụ lục của giáo trình cung cấp điện.

Bảng 1.2 Giá trị hệ số C để xác định tổn thất điện áp trên đường dây dùng dây đồng (M) và dây nhôm (A)

Dạng dòng điện, điện áp và hệ thống phân phối năng lượng	C		Dạng dòng điện, điện áp và hệ thống phân phối năng lượng	C	
	Dây đồng	Dây nhôm		Dây đồng	Dây nhôm
Đường dây 3 pha 4 dây 380/220V khi phụ tải phân bố đều trên các pha	83	50	Đường dây một pha hoặc đường dây dòng điện một chiều 110V	3,5	2
Đường dây 2 pha (hai dây mát) của hệ thống 3 pha 380/220V khi phụ tải phân bố đều trên các pha	37	20	Đường dây một pha hoặc đường dây dòng điện một chiều 120V	0,41	0,24

Đường dây một pha hoặc đường dây dòng điện một chiều 220V	14	8.4			
---	----	-----	--	--	--

4. Các loại sơ đồ cho việc tiến hành lắp đặt một hệ thống điện..

Trong việc vẽ sơ đồ thiết kế hệ thống điện, phải nghiên cứu kỹ nơi lắp đặt, yêu cầu thấp sáng, công suất... Trên cơ sở đó thiết kế cho đáp ứng yêu cầu trang bị điện.

Khi trình bày bảng vẽ thiết kế có thể dùng các sơ đồ sau:

- Sơ đồ xây dựng (sơ đồ lắp đặt).
- Sơ đồ đơn tuyến (sơ đồ tổng quát).
- Sơ đồ chi tiết.
- Sơ đồ kí hiệu.

Trên các sơ đồ điện cần có việc hướng dẫn ghi chú việc lắp đặt:

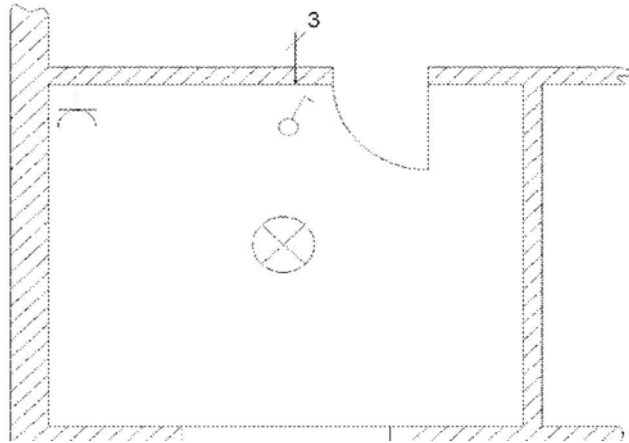
- Phương thức đi dây cụ thể từng nơi.
- Loại dây, tiết diện, số lượng dây.
- Loại thiết bị điện, loại đèn và nơi đặt
- Vị trí đặt hộp điều khiển, ổ lấy điện, công tắc.

Công suất của điện năng kế

4.1 Sơ đồ xây dựng.

Một bản vẽ xây dựng được biểu diễn với các thiết bị điện còn được gọi là sơ đồ lắp đặt.

Trên sơ đồ xây dựng đánh dấu vị trí đặt đèn, vị trí đặt các thiết bị điện thực tế ...theo đúng sơ đồ kiến trúc. Các đèn và thiết bị có ghi đường liên hệ với công tắc điều khiển hoặc đơn giản chỉ cần vẽ các kí hiệu của các thiết bị điện ở những vị trí cần lắp đặt mà không vẽ các đường dây nối đến các thiết bị. Ví dụ: Trong một căn phòng cần lắp đặt 1 bóng đèn với một công tắc và 1 ổ cắm có dây bảo vệ như hình 1.1



Hình 1.1 Sơ đồ mặt bằng xây dựng.

4.2. Sơ đồ chi tiết

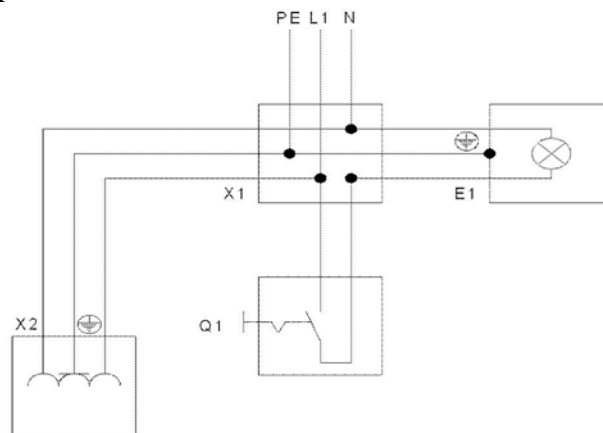
Sơ đồ này trình bày tất cả các chi tiết về đường dây, vẽ rõ từng dây một chỉ sự nối dây giữa đèn và hộp nối, công tắc trong mạch điện theo ký hiệu.

Trong sơ đồ chi tiết các thiết bị được biểu diễn dưới dạng ký hiệu nhiều cực. Theo nguyên tắc các công tắc được nối với dây pha.

Các thiết bị điện được biểu diễn dưới trạng thái không tác động và mạch điện ở trạng thái không có nguồn (hình 1.2).

Sơ đồ chi tiết được áp dụng để vẽ chi tiết một mạch đơn giản, ít đường dây, để hướng dẫn đi dây một phần trong chi tiết bản vẽ. Có thể áp dụng cho bản vẽ mạch phân phối điện và kiểm soát.

X: Vị trí hộp nối, đô mi nô, ổ cắm, phích cắm. Q: Công tắc công suất, công tắc
E: “Tải”, Đèn, Lò sưởi

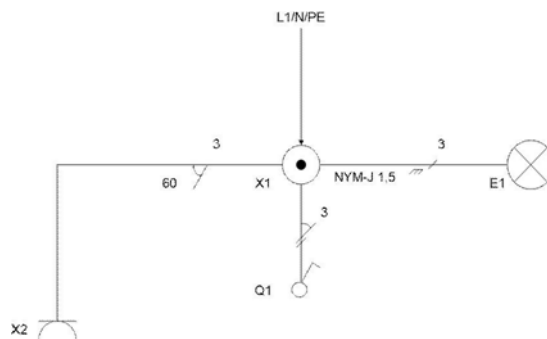


Hình 1.2 Sơ đồ chi tiết

4.3 Sơ đồ đơn tuyến (sơ đồ tổng quát)

Để đơn giản hóa các bản vẽ nhiều đường dây khó đọc, thấy rõ quan hệ trong mạch, người ta thường sử dụng sơ đồ đơn tuyến.

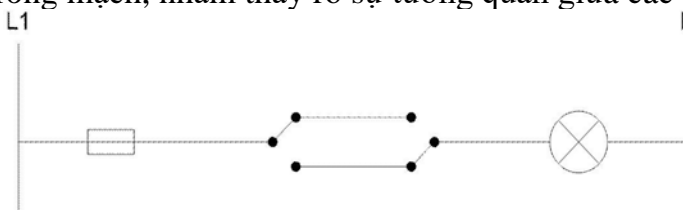
Trong sơ đồ này cũng nêu rõ chi tiết, vị trí thực tế của các đèn, thiết bị điện như sơ đồ chi tiết. Tuy nhiên các đường vẽ chỉ vẽ một nét và có đánh số lượng dây, vì vậy dễ vẽ hơn và tiết kiệm nhiều thời gian vẽ, dễ đọc, dễ hiểu hơn so với sơ đồ chi tiết.



Hình 1.3 Sơ đồ tổng quát

4.4 Sơ đồ ký hiệu:

Dùng để vẽ các mạch điện đơn giản. Trong sơ đồ ký hiệu không cần tôn trọng các vị trí đèn, thiết bị điện trong mạch, nhằm thấy rõ sự tương quan giữa các phần tử trong mạch.



Hình 1.4: Sơ đồ ký hiệu

*Các bước và cách thực hiện công việc

Công tác chuẩn bị

Vật liệu: Sách vở, giáo trình, hình vẽ sơ đồ chi tiết, tổng quát... 2.1.2- Thiết bị và dụng cụ:

- Máy tính cá nhân (có tính toán được sin, cos...).
- Máy tính + máy chiếu 2.1.3- Điều kiện an toàn.
- Phòng học chuyên môn đảm bảo yêu cầu chống cháy, nổ, tai nạn điện.
- Thực hiện đầy đủ các quy định về trang bị bảo hộ lao động

Quy trình (trình tự) và các tiêu chuẩn thực hiện công việc:

- Khái niệm chung về kỹ thuật lắp đặt điện
- Các công thức cần dùng trong tính toán.
- Các loại sơ đồ cho việc tiến hành lắp đặt 1 hệ thống điện

Những lỗi thường gặp và cách phòng tránh, khắc phục.

- Thực hiện các bước công việc chưa tuân thủ theo trình tự.
- Dùng công thức tính toán chưa đúng, sử dụng các sơ đồ chưa hợp lý

Yêu cầu về đánh giá kết quả học tập:

Một số dạng câu hỏi/bài tập dùng để kiểm tra

- Khái niệm và những yêu cầu cơ bản về kỹ thuật lắp đặt điện?
- Làm 1 số bài tập liên quan đến việc tính chọn đường dây 1 pha, 3 pha. Xác định tiết diện dây dẫn của đường dây trên không ba pha bốn dây,
- dùng dây đồng điện áp 400/230 V có chiều dài $l = 180\text{m}$. Phụ tải của đường dây $P = 15\text{ KW}$, $\cos\varphi = 0,87$. Tổn thất điện áp cho phép $\Delta U_{cp}\% = 5\%$.
- Định nghĩa và lấy ví dụ các hình vẽ minh họa cho các khái niệm:
- Sơ đồ xây dựng (sơ đồ lắp đặt).
- Sơ đồ đơn tuyến (sơ đồ tổng quát).
- Sơ đồ chi tiết.

Bài 2: THỰC HÀNH LẮP ĐẶT ĐƯỜNG DÂY TRÊN KHÔNG

***Mục tiêu:**

- Trình bày được các khái niệm và các yêu cầu kỹ thuật trong lắp đặt đường dây trên không theo nội dung bài đã học.
- Liệt kê được các vật liệu, vật tư, phụ kiện chủ yếu cho đường dây trên không theo sơ đồ thiết kế.
- Sử dụng được máy móc, dụng cụ, đồ nghề cho lắp đặt đường dây trên không đúng qui định kỹ thuật.
- Lắp đặt đường dây trên không theo qui định về an toàn lao động và an toàn điện.
- Rèn luyện tính cẩn thận, tỉ mỉ, chính xác, tư duy khoa học và sáng tạo.

*** Nội dung chương trình:**

1. Các khái niệm và yêu cầu kỹ thuật.
2. Các phụ kiện đường dây.
3. Các thiết bị dùng trong lắp đặt đường dây trên không.
4. Phương pháp lắp đặt đường dây trên không.
5. Kỹ thuật an toàn khi lắp đặt đường dây.
6. Đưa đường dây vào vận hành.

1. Các khái niệm và yêu cầu kỹ thuật

1.1. Các khái niệm:

* Đường dây truyền tải điện trên không:

Công trình xây dựng mang tính chất kỹ thuật dùng để truyền tải điện năng theo dây dẫn được lắp đặt ngoài trời và được kẹp chặt nhờ sứ, xà, cột và các chi tiết kết cấu xây dựng được gọi là đường dây trên không. Sứ được làm bằng sứ hoặc thủy tinh dùng để cách điện giữa dây dẫn với cột và đất. Sứ tùy theo kết cấu và cách lắp đặt được phân thành sứ đứng (sứ kim) và sứ treo. Sứ đứng dùng cho các đường dây có điện áp đến 35kV; sứ treo được dùng cho các đường dây có điện áp từ 35kV trở lên. Tuy nhiên ở một số khoảng vượt quan trọng để tăng cường về lực căng như tăng cường về cách điện người ta dùng sứ treo cho các đường dây 6, 10, 35kV.

Để truyền tải điện năng phổ biến là dòng xoay chiều ba pha, vì vậy đường dây có số pha tương ứng với số pha. Đường dây hạ áp (0,4kV) do yêu cầu cần cả điện áp pha lẫn điện áp dây nên đường dây có thêm dây thứ tư gọi là dây trung tính. Nếu phụ tải 3 pha đối xứng thì tiết diện dây trung tính bằng nửa tiết diện dây pha. Do dây dẫn có dòng điện chạy qua và mang điện áp nên dây dẫn phải được cách điện với cột và cách đất một khoảng cách an toàn.

* Khoảng cách tiêu chuẩn

Khoảng cách tiêu chuẩn là khoảng cách ngắn nhất giữa dây dẫn được căng và đất, giữa dây dẫn được căng và công trình xây dựng, giữa dây dẫn với cột và giữa dây dẫn với nhau.

* Độ võng treo dây

Độ võng treo dây được gọi là khoảng cách theo chiều thẳng đứng từ đường thẳng nối hai điểm treo dây trên cột tới điểm thấp nhất của dây dẫn do tác dụng của khối lượng dây.

* Lực căng dây:

Lực căng dây được gọi là lực căng kéo dây và kẹp chặt dây dẫn trên cột.

* Chế độ làm việc bình thường:

Chế độ làm việc bình thường của đường dây là chế độ làm việc dây dẫn không bị đứt.

* Chế độ sự cố:

Chế độ làm việc sự cố của đường dây là chế độ làm việc của đường dây khi dây dẫn bị đứt dù chỉ một dây.

* Chế độ làm việc lắp đặt:

Chế độ làm việc lắp đặt là sự làm việc của đường dây trong điều kiện lắp đặt cột, dây dẫn, dây chống sét.

* Khoảng vượt trung gian:

Khoảng vượt trung gian của đường dây là khoảng cách theo mặt phẳng nằm ngang giữa hai cột trung gian chỉ đóng vai trò giữ dây còn lực căng dây chủ yếu tác động lên các cột chịu lực. Khoảng cách giữa cột trung gian và cột chịu lực bên cạnh cũng được gọi là khoảng vượt trung gian.

* Khoảng néo chặt:

Khoảng hay đoạn néo chặt là khoảng cách theo mặt phẳng nằm ngang giữa hai cột chịu lực gần nhau. Khoảng néo chặt bao gồm một số các khoảng vượt trung gian. Các cột chịu lực là các cột chịu toàn bộ tải trọng căng kéo dây về mình. Dây dẫn trên các cột này được kẹp néo chặt không cho phép tuột hoặc trượt như ở cột trung gian. Các cột chịu lực bao gồm các cột đầu tuyến, hoặc các cột cuối tuyến và các cột góc dây dẫn chuyển đổi hướng đi.

* Cột và phụ kiện:

Cột và phụ kiện là các chi tiết bằng kim loại dùng để nối hai đầu dây dẫn với nhau, để kẹp dây dẫn vào sứ và để bảo vệ cho dây dẫn tránh những hư hỏng do rung động.

* Độ bền dự trữ:

Độ bền dự trữ của các phần tử riêng rẽ của đường dây là tỉ số giữa giá trị tải trọng phá hủy phần tử với tải trọng tác động chuẩn (thường lấy là lực kéo lớn nhất).

1.2. Yêu cầu kỹ thuật.

1.2.1- Đường dây truyền tải điện cao hạ áp tới 35kV:

Khi xây dựng các đường dây truyền tải điện cao hạ áp tới 35kV với dây dẫn được kẹp chặt trên sứ đứng, cần thỏa mãn các yêu cầu kỹ thuật sau:

- Đối với đường dây đi qua vùng đông dân cư: Dây dẫn cần dùng loại dây dẫn vặn xoắn có nhiều sợi nhỏ, tiết diện tối thiểu của dây dẫn không được nhỏ hơn 35 mm^2 đối với dây nhôm và không được nhỏ hơn 25 mm^2 đối với dây nhôm lõi thép.

- Khi đường dây đi qua vùng dân cư thưa thớt: Tiết diện dây tối thiểu của dây nhôm là 25 mm^2 và dây nhôm lõi thép là 16 mm^2 .

- Khi đường dây đi qua các chướng ngại vật khác nhau cần tham khảo các qui định trang bị điện về tiết diện dây tối thiểu cho phép như:

+ Khi dây đi qua sông, ao, hồ, đầm lầy, tiết diện tối thiểu của dây nhôm là không được nhỏ hơn 70 mm^2 và dây nhôm lõi thép không được nhỏ hơn 25 mm^2 ; khi đường dây đi qua sông ngòi kênh rạch cạn nước, tiết diện dây không được nhỏ hơn 35 mm^2 với tất cả các loại dây.

+ Khi đường dây cắt ngang qua các đường dây thông tin liên lạc đối với dây nhôm không được nhỏ hơn 70 mm^2 , Đối với dây nhôm lõi thép không được nhỏ hơn 25 mm^2 .

+ Khi đường dây cắt ngang qua đường sắt, đường ống nước, ống hơi và các đường cáp treo với dây nhôm không nhỏ hơn 70 mm^2 và dây nhôm lõi thép không nhỏ hơn 35 mm^2 .

+ Khi đường dây cắt ngang đường ô tô, đường tàu điện,..đường ô tô điện với dây nhôm không nhỏ hơn 35 mm^2 và dây nhôm lõi thép không nhỏ hơn 25 mm^2 .

+ Không cho phép nối dây dẫn và dây chống sét trong khoảng vượt có các giao cắt với các công trình trên.

+ Khoảng cách giữa các cây cột đơn với cây không nhỏ hơn 2,5m; với đường dây 35kV với cột hình công không nhỏ hơn 3m.

+ Khoảng cách nhỏ nhất trong không khí giữa các phần tử dẫn điện và các phần tử nổi đất của các đường dây trên không dùng sứ đứng đối với điện áp tới 10KV là 15cm, 20kV là 25cm, 35kV là 35cm. Khi đường dây trên không có điện áp tới 35kV đi qua vùng thưa dân, khoảng cách từ dây dẫn tới đất theo chiều thẳng đứng ở chế độ làm việc bình thường không được nhỏ hơn 6m. Ở những chỗ điều kiện thật khó khăn khoảng cách này có thể giảm còn 3m. Khoảng cách này được xác định khi nhiệt độ không khí lớn nhất và dòng điện chạy qua dây dẫn đốt nóng nhiều nhất.

- Khi đường dây trên không có điện áp tới 35kV đi qua vùng đông dân cư, khoảng cách từ dây dẫn tới đất theo chiều thẳng đứng ở chế độ làm việc bình thường không được nhỏ hơn 7m.

- Khoảng cách theo chiều nằm ngang của dây dẫn gần nhất với nhà cửa và công trình xây dựng khi độ lệch của dây (độ lắc lư dây) lớn nhất không được nhỏ hơn 2m đối với đường dây 20kV và 4m đối với đường dây 35kV. Ở vùng thưa dân cư khoảng cách theo chiều nằm ngang giữa dây dẫn gần nhất khi không xét tới vị trí lệch với phần gần nhất của đối tượng nhà cửa, công trình xây dựng không được nhỏ hơn 10m đối với đường dây tới 20kV và 15m đối với đường dây 35kV

- Khoảng cách từ dây dẫn của đường dây điện áp tới 35kV tới mặt nước đối với sông ngòi ở mức nước cao nhất là 6m.

- Khi đi ngang qua đường dây cao áp, đường dây có điện áp thấp hơn phải nằm dưới đường dây có điện áp cao hơn.

- Khi đi ngang qua đường dây thông tin liên lạc, đường dây truyền tải điện phải đi trên đường dây thông tin liên lạc và các đường dây tín hiệu.

- Khi đường dây đi qua rừng hoặc qua các đồi trồng cây đối với đường dây hạ áp khoảng cách theo chiều thẳng đứng đối với ngọn cây và chiều nằm ngang đối với tán cây phải cách dây dẫn khi lệch lớn nhất không dưới 1m.

1.2.2 - Độ chôn sâu của cột điện hạ áp:

Kích thước chôn sâu cột được xác định dựa vào chiều cao của cột, điều kiện đất đai cũng như các biện pháp đào, đầm đất. Kích thước chôn cột bê tông cốt thép cho trong bảng.

Bảng 2.1 Kích thước chôn sâu cột đỡ trung gian đường dây dưới 1 kV

Đặc tính của đất	Tổng tiết diện dây dẫn mắc trên cột mm ²	Kích thước chôn sâu cột (m)			
		Độ cao toàn bộ của cột so với mặt đất, m			
		Tới 8,5	11÷12	Tới 8,5	11÷12
		Đào, đầm đất bằng tay		Đào, đầm đất bằng máy	
Đất sét, đất pha cát bão hòa nước, áp suất tính toán lên đất 1 kg/ cm ²	150	1,8	2,15	1,6	1,75
	300	2,3	2,5	1,8	2,0
	500	2,7	2,9	2,0	2,3
Đất sét, đất pha cát có độ ẩm tự nhiên, đất hoàng thổ khô, cát ẩm ít, áp suất tính toán lên đất 1,5÷2 kg/ cm ²	150	1,5	1,8	1,4	1,5
	300	1,9	2,2	1,6	1,8
	500	2,3	2,5	1,8	2,1
Đất sét chắc, đất sỏi đá, sỏi lẫn cát, đất đá dăm, áp suất tính toán lên đất	150	1,35	1,6	1,2	1,3
	300	1,7	2,0	1,4	1,6
	500	2,1	2,2	1,6	1,9

2. Các phụ kiện đường dây

2.1- Dây dẫn

Đối với đường dây truyền tải điện thường dùng dây trần không bọc cách điện. Dây dẫn trong quá trình vận hành phải chịu đựng được các tác động của khí hậu, thời tiết khác nhau như sự dao động của nhiệt độ môi trường, gió bão, độ ẩm..., tác động hóa học do độ ẩm của môi trường, tác động của hơi muối biển, chất thải công nghiệp...

Những yêu cầu cơ bản đối với dây dẫn khi xét tới các tác động trên là dây dẫn phải có độ dẫn điện cao, đủ độ bền cơ học, chịu đựng được tác động hóa học và tác động của môi trường và phải rẻ tiền.

Vật liệu chính để làm dây dẫn là đồng, nhôm và thép.

Đồng có độ dẫn điện tốt nhất, có độ bền cơ học cao, ổn định đối với tác động hóa học. Do đồng là vật liệu quý hiếm nên ngày nay thường không dùng đồng để truyền tải điện. Dây đồng chỉ dùng cho các đường cáp.

Nhôm có độ dẫn điện và độ bền cơ học kém hơn đồng nhưng có khối lượng riêng nhỏ, giá thành rẻ và không phải là vật liệu quý hiếm nên dây nhôm được dùng rộng rãi trên đường dây tải điện.

Thép có độ dẫn điện thấp nhưng độ bền cơ học cao, giá thành tương đối thấp. Để bảo vệ dây thép tránh bị tác động của môi trường, dây thép sẽ được mạ kẽm. Thông thường người ta dùng lõi thép để tăng cường độ bền cơ học cho dây nhôm.

Để lắp đặt dây dẫn trên sứ đứng người ta thường sử dụng các cấu trúc dây dẫn sau: Dây đơn tức là dây chỉ có một sợi, dây vặn xoắn hiệu sợi, dây vặn xoắn nhiều sợi từ tổ hợp hai kim loại.

Đặc tính của dây dẫn lắp trên sứ đứng cho trong bảng 2-1

Bảng 2-1. Đặc tính của dây nhôm

Mã dây	Tiết diện tính toán dây dẫn. mm ²	Số sợi đơn	Đường kính, mm ²		Tải trọng phá hủy, kg	Khối lượng dây dẫn kg/km
			Sợi đơn	Dây dẫn		
A – 16	15,9	7	1,70	5,10	230	44
A – 25	24,7	7	2,12	6,40	355	68
A – 35	34,4	7	2,50	7,50	495	95
A – 50	49,5	7	3,00	9,00	713	136
A – 70	69,3	7	3,55	10,70	935	191
A – 95	93,3	7	4,12	12,40	1260	257

2.2 Sứ:

Sứ là phụ kiện của đường dây phụ thuộc vào điện áp và giá trị của đường dây. Sứ được dùng để kẹp giữ dây dẫn và cách điện với xà và cột. Các loại sứ thường dùng là sứ đứng (sứ kim) hoặc sứ treo.

Sứ trong điều kiện làm việc bình thường mang tải trọng cơ học và đồng thời mang điện áp của đường dây. Độ bền cơ học của sứ đứng được đặc trưng bởi tải trọng phá hoại cơ học bề gãy và làm rạn sứ.

Sứ kỹ thuật điện được chế tạo từ nguyên liệu loại tốt nhất cao lanh, cát, ... Để nâng cao đặc tính vận hành của sứ, mặt ngoài sứ được phủ một lớp men. Các mép không được tráng men là chỗ kê sứ khi nung và những chỗ có ren để vận sứ vào ti sứ. Ngoài sứ làm từ cao lanh và cát, ngày nay người ta còn sản xuất sứ bằng thủy tinh.

Tùy theo cấp điện áp mà sử dụng sứ:

Đối với đường dây có điện áp từ 35kV trở xuống thường dùng sứ đứng, khi đường dây vượt sông, vượt qua đường giao thông hoặc khi khoảng vượt lớn

có thể dùng sứ treo để tăng cường sức chịu lực. Sứ đứng Hoàng liên sơn có kí hiệu VHD – 6, VHD – 10, VHD – 35, chữ số chỉ cấp điện áp của đường dây.

Đối với đường dây có điện áp từ 110kV trở lên dùng sứ treo. Chuỗi sứ treo gồm các bát sứ. Tùy theo cấp điện áp của đường dây mà chuỗi sứ có số bát sứ khác nhau:

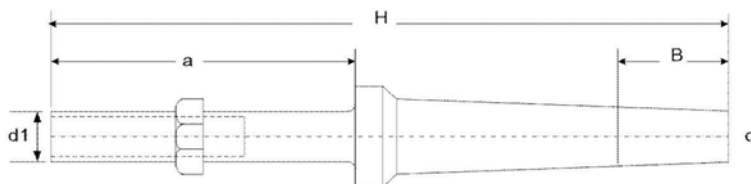
- Điện áp 3 ÷ 10kV: Một bát
- Điện áp 35kV: 3 bát
- Điện áp 110kV: 7 bát
- Điện áp 220kV: 13.

Khi cần tăng cường về lực cũng như cách điện, số bát sứ có thể tăng lên từ một đến hai bát.

Việc kẹp dây dẫn vào sứ đứng được thực hiện bằng cách quấn dây hoặc bằng các ghíp kẹp dây chuyên dụng. Việc kẹp dây vào sứ treo được thực hiện bằng các khóa kẹp dây chuyên dụng.

2.3 Ti sứ:

Ti sứ là chi tiết được gắn vào sứ bằng cách vặn ren và chèn xi măng cát được dùng làm trụ để kẹp chặt sứ với xà trên cột điện. Ti sứ được làm bằng thép, được sơn phủ hoặc mạ để chống rỉ.



Hình 2.1: Ti sứ dùng cho sứ đứng

Kích thước của ti sứ cho trong bảng 2-3

Bảng 2-3 Kích thước của ti sứ

Mã đường kính	Kích thước, mm				Tải trọng		Dùng cho sứ ở kV
	d	d1	A	H	Thử nghiệm	Cho phép	
φ - 17	17	15	60	185	325	130	0,5
φ - 18	18	19	100	230	400	180	

φ - 21	21	19	105	235	500	200	6÷10
φ - 22	22	22	105	235	800	320	6÷10
φ - 24	24	25	135	265	1100	450	
φ - 26	26	25	135	345	650	260	20
φ - 30	30	25,6	170	380	1140	560	
φ - 37	37	25	150	465	600	240	35
φ - 38	38	38	170	485	1250	500	
φ - 40	40	38	180	495	2000	800	

2.4- Ống nối dây

Việc nối dây vặn xoắn nhiều sợi được thực hiện bằng các ống nối dây. Các ống nối phải chịu được lực căng kéo của dây dẫn khi làm việc, đồng thời cũng là vật dẫn điện từ đầu nối này sang đầu nối kia của dây dẫn. Các ống nối phải đảm bảo được cả độ bền cơ học lẫn độ bền về điện cho mỗi nối.

Các ống nối dùng cho dây nhôm; dây nhôm lõi thép được làm bằng nhôm tinh khiết và có hình ô van. Để nối các đầu dây dẫn được lồng vào ống nối và được cố định bằng cách dùng kim có lớp đệm ép chặt lại.

2.5- Ghép nối dây

Ghép nối dây được dùng để nối giữa các dây dẫn với nhau. Cấu tạo của ghép gồm hai mảnh nhôm hình chữ nhật (thân ghép) có khoan lỗ và các bu lông xiết. Thân ghép có hai hình máng song song để đặt dây dẫn được nối. Các dây dẫn được đặt vào thân ghép và được kẹp chặt bằng các bu lông xiết có ê cu và vòng đệm. Các ghép nối dây được chế tạo từ nhôm hoặc hợp kim nhôm dùng cho dây nhôm hoặc nhôm lõi thép.

2.6- Bộ chống rung

Sự rung của dây dẫn thường diễn ra khi tốc độ gió trung bình và yếu do tác động xoáy tạo nên do dây dẫn. Thông thường những hư hỏng dây dẫn xảy ra gần nơi kẹp dây dẫn trên cột. Để bảo vệ dây dẫn tránh hư hỏng: gãy đứt các sợi của dây dẫn do rang, người ta dùng bộ chống rung ở dạng quả tạ chống rung.

Bộ chống rung gồm một đoạn dây thép, hai đầu đoạn dây này kẹp hai quả tạ bằng gang. Đoạn giữa của phân cấp thép dùng ghép kẹp treo vào dây dẫn.

3. Các thiết bị dùng trong lắp đặt đường dây trên không

Để lắp đặt đường dây cần phải có máy móc, dụng cụ và đồ nghề khác nhau.

Ví dụ: Danh mục và số lượng máy móc, đồ nghề và dụng cụ lắp đặt đối với một tổ công nhân gồm mười người được cho trong bảng sau.

		Số lượng cho 1 tổ	
--	--	----------------------	--

Tên gọi	Đơn vị đo	Đường dây 35kV	Đường dây 10kV	Chú thích
Sào câu liêm	Cái	2	2	Dùng để gạt khi trải dây
Ống nhôm dã ngoại	Cái	1	1	Đề qua sạt khi căng dây

Bộ trục lăn đơn 1 tấn	Cái	3	2	
Mũi khoan ϕ 14-16mm	Cái	3	2	
Mũi khoan xoắn ốc ϕ 14-16mm	Cái	2	2	
Trục thép ϕ mm, 2-2,5m	Cái	3	3	Để quay tang trống quấn dây
Bàn quay quấn dây	Cái	3	3	Để quấn dây từ cuộn dây
Dây quấn 12-16mm	Cuộn	120	120	
Dây gai	Cuộn	100	100	
Ứng cao su cách điện	Đôi	3	2	
Bộ kẹp lắp đặt dây	Cái	3	2	Để hãm dây
Calip, cỡ	Bộ	1	1	Để kiểm tra độ ép chặt mối nối
Cờ lê vặn ống	Cái	1	1	
Cờ lê	Cái	6	6	Để vặn móc tăng đơ
Cờ lê vặn có nhiều cỡ	Cái	2	1	
Chốt chân treo cột điện	Bộ	6	4	Cắm vào lỗ cột khi chèo
Giá đỡ	Cái	3	3	Để đỡ dây từ tang trống
Kìm hoặc kìm vặn xoắn	Cái	2	2	Để ép mối nối ovan
Kìm để hàn dây dẫn	Cái	1	0	
Kìm đầu tròn uốn dây 150mm	Cái	2	2	
Búa tạ 3-5kg	Cái	2	1	
Kìm cắt 200mm	Cái	2	1	
Lỗ cắm chốt treo đối với cột bê tông cột thép hoặc cột kim loại	Cặp	6	4	Phụ thuộc vào vật liệu cột
Thước cuộn đo đất	Cái	1	1	
Tời 1-2 tấn	Cái	1	1	
Xà beeng	Cái	2	1	
Xêng	Cái	2	1	
Thước lá thép cuộn	Cái	2	1	
Búa 1kg	Cái	2	1	
Cưa gỗ	Cái	2	2	
Cưa sắt	Cái	2	1	
Dao thợ điện	Cái	5	5	
Kìm nhọn đầu 6 in	Cái	2	1	
Tuốc nơ vít	Cái	2	1	
Kìm vặn năng	Cái	6	4	
Găng tay cao su	Đôi	3	2	

4. Phương pháp lắp đặt đường dây trên không

Trước khi tiến hành các công việc lắp đặt dây dẫn, cần phải có đầy đủ các tài liệu kỹ thuật cần thiết như: Mặt cắt tuyến dây đối với đường dây 20÷35KV, có vị trí phân bố các cột, bảng liệt kê độ võng treo dây cho các khoảng cột, các bản vẽ mặt cắt đường dây với các đường dây khác hoặc các công trình xây dựng, kỹ thuật và các số liệu thiết kế khác. Ví dụ như các bản vẽ các đoạn vượt đường qua lại đặc biệt.

Trước khi lắp đặt cần phải kiểm tra theo các tài liệu kỹ thuật và hoàn cảnh điều kiện tự nhiên môi trường khí hậu nơi lắp đặt. Thực hiện hết tất cả các công việc trước khi lắp đặt như chỉnh lại các đường dây giao nhau, cắt phát cây trên các đường dây hành lang tuyến, chỉnh và kẹp chặt lại xà, sứ trên cột.

4.1. Lắp sứ đứng:

Công việc đầu tiên là lắp ti sứ vào sứ, khi vặn sứ vào ti cần lưu ý là không được vặn quá sâu và tránh làm rạn nứt hư hỏng sứ. Cần phải đánh dấu độ sâu vặn sứ trên ti. Để đảm bảo lắp chặt sứ với ti, trước hết cần quấn sợi lanh hoặc gai vào đoạn có ren của ti sứ hoặc có chèn xi măng, cát giữa ti và sứ.

Khi lắp sứ vào xà phải giữa cho ti sứ ở vị trí thẳng đứng và kẹp chặt bằng cách vặn ê cu có vòng đệm xiết chặt ti sứ với xà

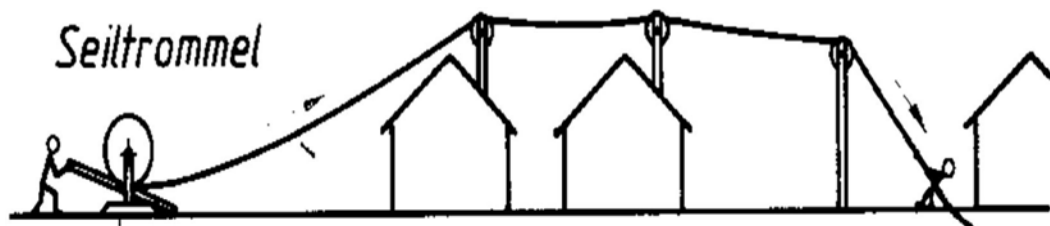
4.2. Vận chuyển dây dẫn trên tuyến:

Khi nâng hạ các lô dây cần bảo vệ tránh làm hư hỏng dây dẫn. Không được quăng lô dây từ trên xe xuống đất. Trên tuyến đường dây các lô tang trống có dây dẫn cần phải được phân bố sao cho khi rải hết dây của lô này, thì gần đến vị trí bắt đầu của lô dây mới. Việc vận chuyển dây dẫn trên tuyến được tiến hành theo bảng liệt kê định trước có tính tới chiều dài dây dẫn của mỗi lô dây, mặt cắt tuyến, trạng thái đường, hướng và biện pháp rải dây.

4.3. Rải dây:

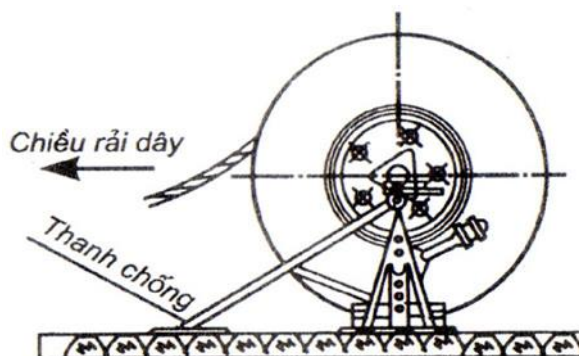
Việc rải dây được tiến hành bằng cách tháo dây dẫn ra khỏi tang trống của lô dây khi quay tang trống quanh trục treo lô dây đặt trên các kích hoặc các giá đỡ rải dây chuyên dụng.

Để kéo rải dây thường dùng máy kéo, ô tô. Trong điều kiện không có đường cho ô tô đi, thường dùng biện pháp thủ công bằng tời quay tay hay trực tiếp bằng sức người. Khi rải dây bằng sức người cần tính toán sao cho mỗi công nhân chịu lực không quá 50kg dây dẫn.



Hình 2.2: Sơ đồ rải dây dùng pu li

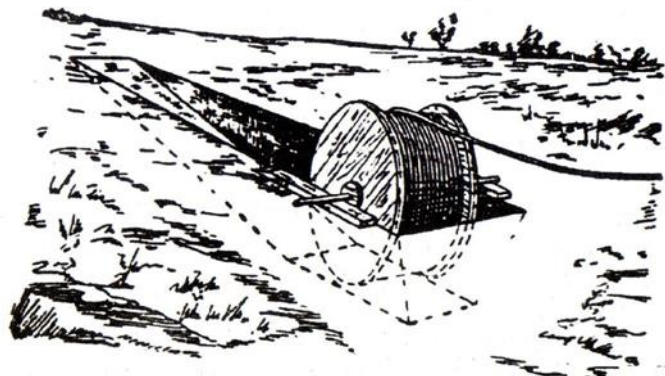
Sau khi đặt tang lô dây vào vị trí bắt đầu kéo dây. Trục thép được lắp vào lỗ của tang lô dây, vòng đệm bằng kim loại cần được đặt chắc chắn vào hai má của tang trống quanh lỗ để phòng khi kéo rải dây tang trống bị hư hỏng. Hai giá đỡ rải dây được đặt từ hai phía của tang trống dưới trục quay của tang. Thanh chống của giá đỡ được đặt về phía kéo rải dây. Hình 2.3



Hình 2.3 Đặt lô dây trên giá đỡ rải dây

Bệ của giá đỡ phải đặt trên toàn bộ mặt phẳng của đất được san bằng. Khi đất yếu phải kê bệ trên tấm lót để chống lún. Khi đặt xong giá đỡ ta dùng kích nâng đều tang trống lên. Việc nâng kết thúc khi giới hạn dưới của má tang trống được nâng cao hơn mặt đất 10÷15cm. Tang trống được đặt vào giá sao cho đầu dây tự do của dây dẫn nằm ở phía trên tang và quay về phía kéo rải dây.

Khi không có giá đỡ dây có thể đào hố trong đất sâu quá nửa đường kính của má tang trống và bề ngang lớn hơn bề ngang của tang. Trục tang trống được đặt trên tấm gỗ nệm hình 2.4



Hình 2.4: Đặt lô dây trên hố để rải dây

Việc rải dây có thể được tiến hành bằng cách kéo trượt trên mặt đất hoặc trượt theo các pu li đặt trên xà cột điện hình 2.2.

Các pu li có má kiểu bản lè được treo và mở sẵn trên các cột, khi rải dây đến đâu thì nâng dây cài vào puli và khóa má puli lại, sau đó lại tiếp tục kéo rải dây. Phương pháp rải dây theo puli nhẹ nhàng và ít tổn lực hơn phương pháp kéo rải trực tiếp trên mặt đất và không làm hư hại dây dẫn.

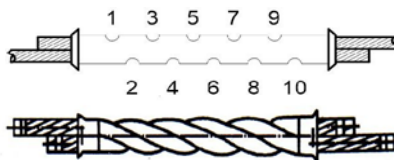
Khi rải dây qua các chướng ngại vật mà không sử dụng được phương tiện kéo (sông, suối, ao, hồ,...) ta dùng dây cáp hoặc chảo để kéo rải dây sẽ nhẹ nhàng hơn. Khi rải dây qua đường sắt, đường ô tô, đường cao tốc, đường dây thông tin liên lạc..Phải lưu ý các yêu cầu đặc biệt như dây dẫn không được chạm vào đường dây thông tin, không được làm cản trở việc đi lại của đường sắt, đường ô tô. Phải dựng các cột tạm để đỡ dây khi rải kéo dây qua đường sắt, đường ô tô và đường dây thông tin. Cột tạm phải cao hơn đường dây thông tin 1m.

Để rải, kéo dây vượt đường sắt, đường giao thông và các đường điện cao thế khác cần phải xin phép cơ quan quản lý vận hành và điều khiển các đối tượng này. Việc rải, kéo dây chỉ được tiến hành khi được giấy phép của các cơ quan chủ quản này.

4.4.Nối dây:

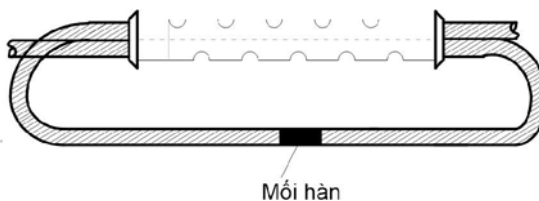
Việc nối các đầu dây đã được rải với nhau phải được tiến hành sau khi đã rải dây. Dây nhôm hoặc dây thép nhiều sợi được nối bằng ống ô van bằng kim loại cùng loại với dây dẫn và được nén, ép bằng kim vạy bóp. Chất lượng của mối nối trong ống ô van được bảo đảm bằng cách chọn chính ống nối và các tấm lót cho kim. Khi ép mối nối bằng kim tạo thành các vết lõm phân bố thành bước các vết lõm tạo thành các đường cong tạo sóng của dây bảo đảm độ bền bứt kín khe hở của dây. Trước khi ép mối nối phải chuẩn bị kim ép như: Bôi trơn các khớp của cánh tay đòn, vít ép và các ngỗng vít đưa ra ở đầu kẹp cánh tay đòn.

Dây dẫn được lồng vào ống nối từ chiều đối diện sao cho các đầu dây thò ra khỏi ống nối khoảng 20÷25mm, hình 2-5.



Hình 2.5: a) Trình tự ép ống nối ô van cho dây đồng, dây nhôm và dây nhôm lõi thép; b) Dạng vạy xoắn của ống nối ô van.

Việc nối dây bằng ống nối ô van được phép nén ép, cho phép đảm bảo được độ bền cơ học. Song đặc tính về điện của mối nối theo thời gian sẽ bị xấu dần. Do vậy cần phải kiểm tra định kỳ các mối nối này. Để hạn chế nhược điểm nêu trên người ta tiến hành hàn nhiệt các mối nối này hình 2.6.



Hình 2.6: Hàn dây dẫn tăng cường tiếp xúc cho ống nối

Có nhiều cách hàn dây, hình 2.6 chỉ ra cách hàn dây phổ biến nhất, áp dụng phương pháp này nếu hàn dây trên mặt đất sẽ khó trải dây bằng pu li. Nếu rải dây bằng pu li ta phải ép ống mối nối trước rồi mới kéo rải dây, khi cố định dây xong thực hiện hàn trực tiếp trên cao nhờ chòi nâng bằng thủy lực.

4.5. Căng dây:

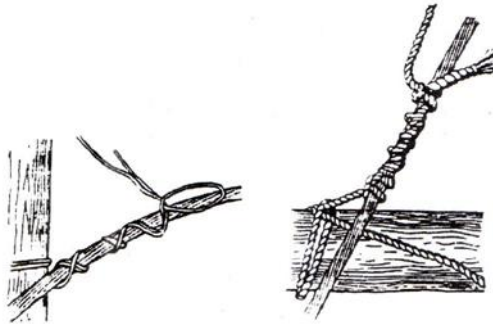
Các dây dẫn được nối với nhau và nâng nên cột cần phải được kéo căng đủ lực để giữ chúng ở độ cao cách mặt đất .

Dây dẫn căng giữa các cột có trọng lượng được đặc trưng bởi độ võng treo dây. Giá trị độ võng treo dây phụ thuộc vào mã hiệu dây dẫn, khối lượng của nó và độ dài khoảng vượt. Dây dẫn kéo càng căng thì độ võng càng nhỏ. Cùng một lực căng nhưng độ võng sẽ lớn hơn khi khoảng cách giữa các cột lớn hơn. Nhiệt độ thay đổi làm chiều dài dây dẫn thay đổi khiến cho độ võng cũng thay đổi.

Độ võng treo dây được tính toán trong bảng đối với các mã hiệu dây và được giao cho công nhân kéo căng dây thực hiện.

Trong thời gian căng dây, tổ trưởng thi công phải ngắm bằng mắt qua ống nhòm và dấu của thước đo treo trên cột bên cạnh. Khi đạt được độ võng yêu cầu thì ra lệnh ngừng kéo và cố định dây. Việc kéo căng dây có thể thực hiện bằng máy kéo, ô tô, tay thủ công hoặc sức người.

Cố định dây tạm thời bằng dây thép hoặc dây chấu.



Hình 2.7 Buộc cố định dây tạm thời

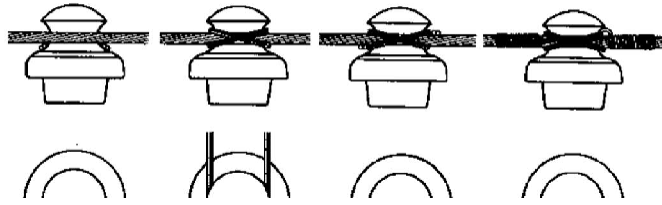
4.6. Nối đất cột:

Việc nối đất phụ thuộc vào điện trở suất của đất. Điện trở nối đất của trang bị nối đất cột không được vượt quá $10 \div 30W$ vào mùa hè. Dạng phổ biến là đóng cọc bằng thép góc L63 X 63 X 6,3 hoặc L70 x 70 x 7. Khi điện trở nối đất lớn có thể dùng thêm các thanh sắt dẹt chôn sâu $0,5 \div 1m$ dọc theo tuyến.

Các kết cấu bằng kim loại trên cột phải được nối đất qua dây nối đất. Dây nối đất bằng thép tròn hay thép dẹt phải có tiết diện không quá $25mm^2$. Nối dây nối đất với hệ thống nối đất thực hiện bằng bu lông kẹp.

4.7. Cố định dây dẫn trên sứ:

Dây dẫn được căng với độ võng đã cho được kẹp chặt trên sứ đường dây. Dây dẫn ở các cột trung gian thường được kẹp trên đầu sứ đứng, còn ở các cột góc và cột mốc được cố định trên sứ treo hoặc cổ sứ đứng. Ở cột góc, dây dẫn được đặt ở cạnh ngoài sứ so với góc quay của đường dây. Khi kẹp không được cho dây dẫn uốn quá do lực kéo của dây buộc. Dây buộc nên dùng dây cùng vật liệu với dây dẫn. Để kẹp dây vào sứ có thể dùng dây buộc, ghíp hoặc ống nối ovan trên hình 2.8 giới thiệu một cách buộc dây thông dụng.



Hình 2.8: Một cách cố định dây trên sứ

4.8 .Lắp bộ tạ chống rung:

Bộ tạ chống rung được treo trên dây dẫn gần nơi kẹp cố định dây trên sứ. Vị trí treo bộ tạ chống rung phụ thuộc vào mã hiệu dây, chiều dài khoảng vượt, lực căng của dây dẫn. Các số liệu này được các cơ quan thiết kế tính toán và cung cấp.

5.Kỹ thuật an toàn khi lắp đặt đường dây

Những người tham gia công tác lắp đặt phải tuân thủ đầy đủ tất cả các qui định về kỹ thuật an toàn và phải thực hiện đúng các chỉ dẫn cho từng hạng mục công việc, không để xảy ra mất an toàn cho con người.

Trước khi bắt đầu công việc phải kiểm tra số lượng, xem xét, thử nghiệm các máy móc, dụng cụ đảm bảo chất lượng tốt, mới cho phép phục vụ công tác lắp đặt. Tất cả các máy móc nâng hạ đều phải có hồ sơ ghi chép đầy đủ các hư hỏng đã xảy ra, được sửa chữa như thế nào và các kết quả thử nghiệm.

Nghiêm cấm làm việc trên cột không đeo dây an toàn. Dây an toàn phải ôm lấy người đầy đủ và có móc khóa tốt.

Khi căng dây vượt qua đường giao thông, phải bố trí người báo hiệu cảnh báo ở hai đầu. Người cảnh báo đứng cách nơi kéo dây vượt đường 100m về mỗi phía và phải có cờ tín hiệu và chỉ dẫn cho người qua đường.

Để đảm bảo an toàn trước khi nâng dây dẫn lên độ cao lắp đặt và néo kẹp chặt dây dẫn, không cho phép bất kỳ phương tiện vận chuyển nào chạy qua lại chỗ rải căng dây. Công việc rải căng dây vượt qua đường sắt phải tiến hành dưới sự chỉ đạo trực tiếp của người có trách nhiệm và thực hiện nghiêm ngặt theo thời gian cho phép của ngành đường sắt. Rải căng dây vượt đường dây thông tin liên lạc cũng phải tuân theo sự chỉ đạo trực tiếp cũng như thời gian qui định của cơ quan chủ quản vận hành đường dây thông tin liên lạc.

Tất cả các qui định phải cho ra dưới dạng văn bản.

Lắp đặt dây dẫn trên và dưới đường dây mang điện áp cần phải tuân thủ tất cả các yêu cầu khi làm việc dưới điện áp.

Không được phép trèo, ngồi trên cột mốc (cột chịu lực) về phía căng kéo dây.

Trong thời gian rải căng dây nghiêm cấm việc đi lại và đứng ngồi dưới dây. Cắm ở dưới cột hoặc chòi lắp đặt trong thời gian làm việc để tránh rơi dụng cụ từ trên xuống. Cắm ngoài, cúi người ra khỏi thành chòi khi không có dây an toàn.

Khi lắp đặt đường dây song song gần với đường dây điện áp cao để tránh dòng điện cảm ứng cần nối đất dây dẫn đang được lắp đặt trong đoạn làm việc. Khi trời có giông bão phải ngưng lắp đặt đường dây.

6. Đưa đường dây vào vận hành

Đưa đường dây vào vận hành là khâu cuối cùng sau khi xây dựng và lắp đặt xong đường dây.

Trước khi đưa đường dây vào vận hành cần phải kiểm tra nghiêm ngặt, phải tìm ra được các thiếu sót trong xây dựng và lắp đặt để khắc phục. Kiểm tra lại tất cả các khoảng cách đối với các chướng ngại vật mà đường dây đi qua, khoảng cách tới các nhà ở, công trình kiến trúc, công trình xây dựng và cây cối. Kiểm tra các trạng thái an toàn đảm bảo cho các đường tàu, xe qua lại, dọn dẹp, chặt cây trên đường hành lang tuyến...

Thu dọn các vật tư, vật liệu còn dư thừa trong xây dựng và lắp đặt. Tập hợp tất cả các tài liệu, các bản vẽ, chỉ dẫn, sơ đồ, biên bản, nhật ký công trình... giao cho phòng quản lý sản xuất và xây dựng. Tất cả các tài liệu kỹ thuật phải giao cho cơ quan vận hành đường dây.

Sau khi kiểm tra tất cả các trạng thái, thông số nằm trong phạm vi cho phép thì tiến hành cho đường dây mang điện áp. Việc đưa đường dây vào vận hành phải có biên bản nghiệm thu và đưa vào vận hành đúng theo trình tự quy định.

I.- Các bước và cách thực hiện công việc và bài tập thực hành.

1- Công tác chuẩn bị

1.1- Vật liệu: Danh mục vật tư và số lượng đồ nghề, dụng cụ lắp đặt (ở mục 2.3)

1.2- Thiết bị và dụng cụ:

- Máy tính + máy chiếu.
- Danh mục và số lượng đồ nghề, dụng cụ lắp đặt (ở mục 2.3) 2.1.3- Điều kiện an toàn.
- Phòng học chuyên môn, thực hành đảm bảo tiêu chuẩn.
- Phiếu phân công nhiệm vụ công việc (tương ứng với các cấp điện áp).
- Các dụng cụ, đồ nghề, trang bị bảo hộ an toàn tương ứng.

2. Quy trình (trình tự) và các tiêu chuẩn thực hiện công việc

- Trước khi lắp đặt cần chỉnh lại các đường dây giao nhau, cắt, phát cây trên các đường dây hành lang, chỉnh kẹp xà, sứ trên cột.
- Lắp sứ đứng
- Vận chuyển dây dẫn
- Rải dây, nối dây (đảm bảo độ dài cần thiết, điểm giao nhau...)

- Căng dây
 - Cố định dây trên sứ + lắp tạ chống rung.
 - Nối đất cột
 - Đóng điện đưa đường dây vào vận hành.
3. Những lỗi thường gặp và cách phòng tránh, khắc phục.

Trong quá trình thực hiện lắp đặt đường dây trên không cần chú ý:

- Khoảng cách tiêu chuẩn
- Độ võng treo dây
- Lực căng dây
- Khoảng vượt trung gian
- Khoảng néo chặt
- Độ bền dự trữ

Nếu có sai sót cần xử lý và phải tuân theo đúng các bước công việc trong phiếu hướng dẫn. Ngoài ra cần phải đảm bảo mỗi nối tiếp xúc điện tốt.

II- Yêu cầu về đánh giá kết quả học tập:

Một số dạng câu hỏi/bài tập dùng để kiểm tra.

1. Các định nghĩa và yêu cầu cơ bản về lắp đặt đường dây.
2. Các vật liệu, phụ kiện trong lắp đặt đường dây.
3. Các máy móc, đồ nghề dùng trong lắp đặt đường dây.
4. Các biện pháp an toàn trong lắp đặt đường dây.
5. Cách thức đưa đường dây vào vận hành.
6. Kiểm tra các bài tập ứng dụng ở trên.

III. Bài tập ứng dụng

1. Lắp đặt đường dây trên không cho một số hộ gia đình.
2. Lắp đặt đường dây trên không từ một trạm biến áp hạ thế đến một lớp học hoặc phân xưởng.

Bài 3: LẮP ĐẶT HỆ THỐNG ĐIỆN CHIẾU SÁNG

1. Mục tiêu:

- Trình bày được các khái niệm về mạng điện xí nghiệp theo nội dung bài đã học.
- Thực hiện được lắp đặt mạng điện xí nghiệp theo yêu cầu kỹ thuật.
- Lắp đặt máy phát/ động cơ điện theo yêu cầu.
- Lắp đặt tủ điều khiển/ tủ động lực đảm bảo kỹ thuật và an toàn.
- Rèn luyện tính cẩn thận, tỉ mỉ, chính xác, tư duy khoa học và sáng tạo.

2. Nội dung chương trình:

Lựa chọn dây dẫn, thiết bị đóng cắt và bảo vệ

1. Các phương thức đi dây
2. Các kích thước trong lắp đặt điện và lựa chọn dây dẫn.
3. Một số loại mạch cơ bản.
4. Các bài tập.

1. Các phương thức đi dây

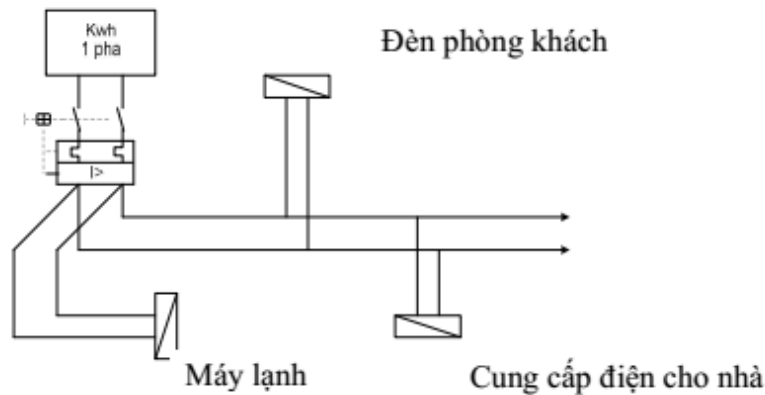
Có hai phương pháp đi dây căn bản:

- Phương thức đi dây phân tải bằng cách rẽ nhánh từ đường dây chính (phương thức đi dây phân nhánh).

- Phương pháp đi dây phân tải tập trung tại tủ phân phối (phương thức đi dây hình tia).

1.1. Phương thức phân tải từ đường dây chính:

Khi thiết kế theo phương thức này, từ nguồn điện sau điện năng kế (kWH), đi suốt đường dây chính qua các khu vực cần cung cấp điện đến khu vực nào thì rẽ nhánh cấp điện cho khu vực đó và lần lượt cho đến cuối nguồn. Nếu có các tải quan trọng như máy lạnh, máy bơm nước... có thể đi riêng thêm một đường dây lấy từ nguồn chính (hình 3.1). Ở mỗi phòng, mỗi khu vực có một tủ điện gồm các ELCB, CB và các công tắc để bảo vệ và điều khiển thiết bị, đèn trong phòng đó, khu vực đó.



Hình 3.1: Mạch phân phối tải từ đường dây chính.

1.2. Phương pháp phân tải từ tủ điện chính (tập trung):

Khi thiết kế theo phương pháp này, nguồn điện chính sau điện năng kế Kwh) được đưa đến tủ điện. Từ đây được phân ra nhiều nhánh, sau khi đi qua CB bảo vệ chính đi trực tiếp đến từng thiết bị.

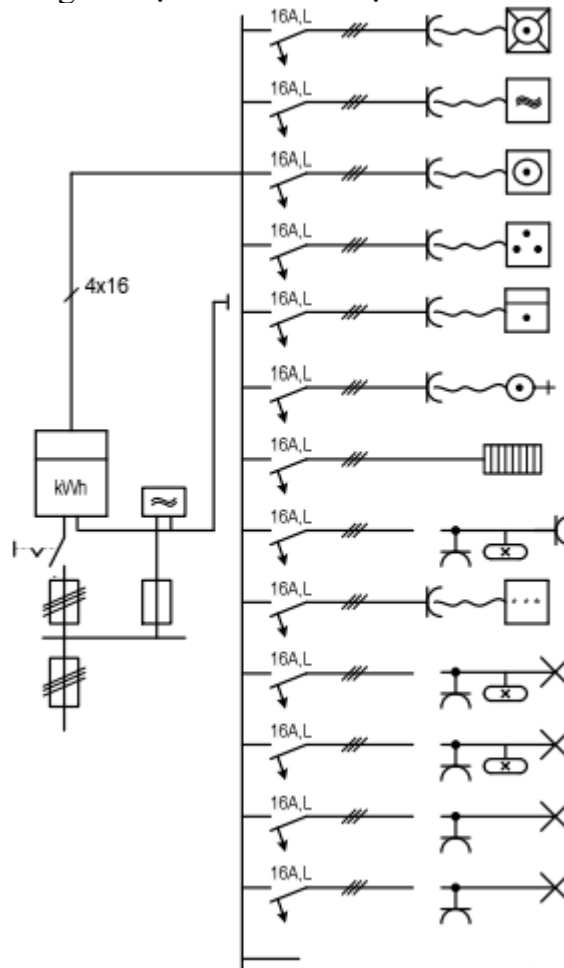
Ưu điểm:

- Đi dây theo phương thức này mạch đơn giản, dễ thi công, ít tốn dây và thiết bị bảo vệ nên khá thông dụng cho nhà ở Việt Nam.
- Chỉ sử dụng chung đường dây trung tính nên ít tốn kém dây.
- Việc điều khiển, kiểm soát đèn trong nhà nếu thiết kế đúng dễ điều khiển.

Khuyết điểm:

- Không có sự bảo vệ đoạn đường dây từ hộp nối rẽ dây đến bảng điện ở khu vực. Nếu có sự cố chập mạch sẽ có sự cố toàn bộ hệ thống.

- Việc sửa chữa không thuận tiện.
- Nếu mạch ba pha khó phân tải đều các pha.
- Do phân tán bảng điện đến từng khu vực, nên ảnh đến trang trí mỹ thuật. khu vực (tầng lầu, phòng...). Ở từng lầu lại có tủ phân phối, từ đó phân đến từng phòng theo nhiều nhánh (nhánh ổ cắm, nhánh đèn chiếu sáng, nhánh máy nước nóng, nhánh máy lạnh...). Tại nơi sử dụng chỉ bố trí công tắc đèn, ổ cắm, ... rất tiện sử dụng. Khi có sự cố ở nhánh đèn hoặc các nhánh khác thì chỉ nhánh đó không có điện do CB bảo vệ nhánh đó đã cắt điện bảo vệ.



Hình 3.2: Sơ đồ tổng quát một tủ phân phối điện ở 1 căn hộ.

Ưu điểm:

- Bảo vệ mạch điện khi có sự cố ngắn mạch hoặc quá tải, tránh hỏa hoạn.
- Không làm ảnh hưởng đến mạch khác khi đang sửa chữa.
- Dễ phân tải đều các pha.
- Dễ điều khiển, kiểm tra và an toàn điện
- Có tính kỹ thuật, mỹ thuật. Khuyết điểm:
- Đi dây tốn kém, sử dụng nhiều thiết bị bảo vệ.
- Thời gian thi công lâu, phức tạp.

2. Các kích thước trong lắp đặt điện và lựa chọn dây dẫn

Việc chọn tiết diện dây của đường dây tải điện phải lưu ý đến các vấn đề sau:

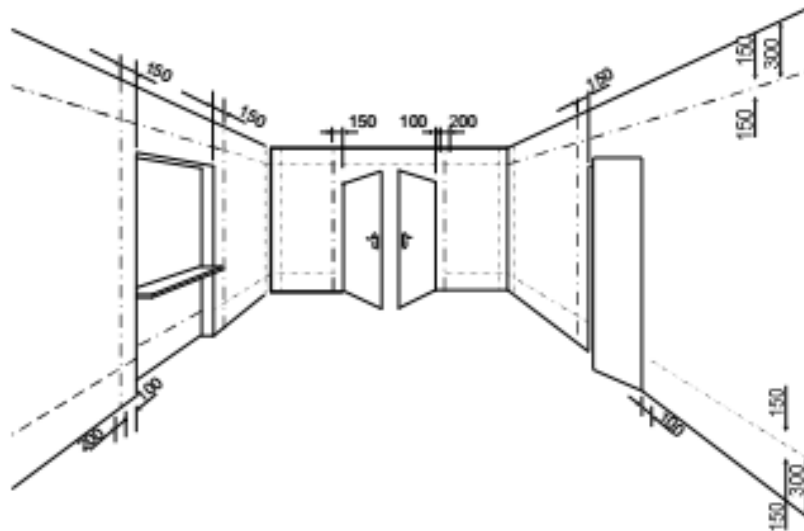
- Độ sụt áp cho phép trên đường dây.
- Sự phát nhiệt cho phép trên đường dây.
- Tồn hao trên đường dây.
- Sức bền về cơ của dây theo qui định.

2.1. Kí hiệu và qui ước màu dây dẫn:

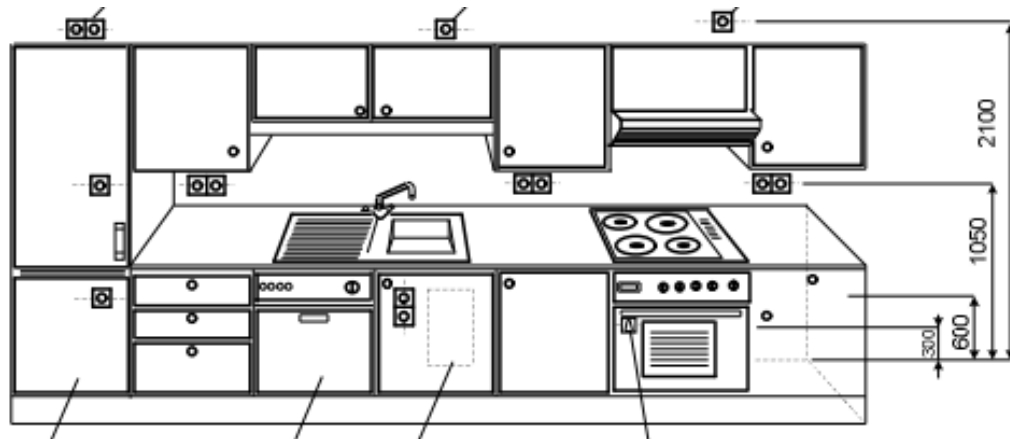
Kí hiệu và qui ước màu dây dẫn được trình bày ở bảng 3.1.

	Kí hiệu		Màu	
	Cũ	Mới	Cũ	Mới
Dây dẫn	R, S, T	L1, L2, L3	Đen, đỏ, dương	Đen, nâu, dương lợt
Dây trung tính	Mp	N	Xám	Dương lợt
Dây trung tính nối đất PEN	SL/Mp	PEN	Xám	Xanh lá/vàng
Dây bảo vệ	SL	PE	Đỏ	Xanh lá/vàng

2.2. Các kích thước hợp lý trong lắp đặt điện.



Hình 3.3: Kích thước lắp đặt điện trong các phòng.



Hình 3.4: Sơ đồ thiết bị và kích thước lắp đặt ở trong bếp..

2.3.Lựa chọn dây dẫn:

Việc tính toán, lựa chọn tiết diện dây dẫn được tiến hành theo hai phương pháp sau

-Chọn theo điều kiện phát nóng cho phép hay chọn theo dòng điện làm việc lâu dài.

-Chọn theo điều kiện mật độ dòng điện cho phép, nếu tiết diện dây dẫn khi tính toán được nhỏ hơn tiết diện yêu cầu theo các điều kiện khác như: Dòng điện ngắn mạch, tổn thất điện áp, độ bền cơ học... thì lấy tiết diện lớn hơn thỏa mãn một trong những điều kiện nêu trên.

-Khi tiến hành công tác lắp đặt thường phải làm các công việc như: Chọn phương pháp đi dây, chọn tiết diện dây dẫn. Thông dụng trong xây dựng có một số phương pháp đi dây như sau:

-Đi dây nổi: Dây điện và cáp điện được luồn trong các ống nhựa tròn hoặc dẹp, được cố định trên tường hoặc trên trần.

-Đi dây âm: Dây điện và cáp điện được luồn trong các ống nhựa, ống trơn khi đi thẳng hoặc ống ruột gà khi chuyển hướng, chôn âm tường, âm trần, âm sàn. Các ống phải cứng, chịu lực và chống thấm nước.

-Đi dây ngầm: Cáp cho các công trình ngoại vi: Vườn, garage xe, bể bơi, non bộ. Dây điện và cáp điện được luồn trong các ống nhựa cứng, chịu lực và đập cao, chống thấm nước và chôn ngầm dưới đất.

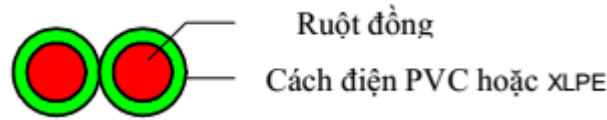
Để chọn được dây dẫn trước hết cần tìm hiểu sơ bộ dây điện và cáp điện của một công ty sản xuất dây điện và cáp điện nào đó (công ty CADIVI chẳng hạn), CADIVI là một trong những công ty lớn sản xuất dây và cáp điện ở nước ta. Và sản phẩm của nó cũng được sử dụng nhiều trong thực tế.

2.3.1. Các loại dây và cáp CADIVI

*Cáp duplex: Thường để dẫn nguồn điện một pha 2 dây từ trụ điện ngoài đường vào nhà, cáp có 2 lõi, ruột dẫn gồm nhiều sợi đồng mềm xoắn đồng tâm. Có hai loại cáp duplex:

-Du-CV: Cách điện PVC. Nhiệt độ làm việc của ruột dẫn tối đa là 700C.

-Du-CX: Cách điện XLPE. Nhiệt độ làm việc của ruột dẫn tối đa là 900C.



Hình 3.5 Cáp Duplex

*Cáp quadruplex: Để dẫn nguồn điện 3 pha bốn dây từ trụ điện ngoài đường vào đầu nhà. Cáp có 4 lõi, ruột dẫn gồm nhiều sợi đồng mềm xoắn đồng tâm. Có hai loại cáp quadruplex:

-Qu-CV: Cách điện PVC. Nhiệt độ làm việc của ruột dẫn tối đa là 700C.

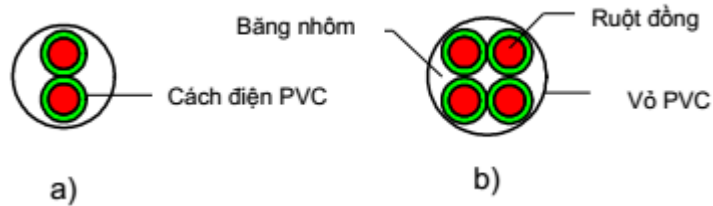
-Qu-CX: Cách điện XLPE. Nhiệt độ làm việc của ruột dẫn tối đa là 900C.

*Cáp điện kế: Phân biệt theo số lõi, loại 2 lõi để dẫn nguồn điện 1 pha 2 dây từ đầu nhà đến điện kế. Loại 4 lõi để dẫn nguồn điện 3 pha 4 dây từ đầu nhà đến điện kế.

Phân biệt theo vật liệu cách điện:

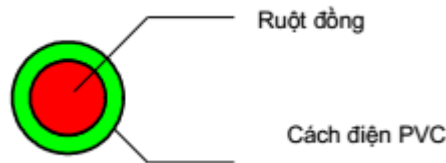
-DK-CVV: Ruột dẫn đồng, cách điện PVC, có băng nhôm chống trộm điện, vỏ PVC. Nhiệt độ làm việc của ruột dẫn tối đa là 700C.

-DK-CXV: Ruột dẫn đồng, cách điện XLPE, có băng nhôm chống trộm điện, vỏ PVC. Nhiệt độ làm việc của ruột dẫn tối đa là 900C.



Hình 3.6 Cáp điện kế 2 lõi (a), cáp điện kế 3 lõi (b).

*Dây đơn cứng VC: Ruột dẫn là một sợi đồng mềm, bọc cách điện PVC. Nhiệt độ làm việc của ruột dẫn tối đa là 700C, sử dụng làm đường dây phân phối và cung cấp. Trên thị trường CADIVI có dây VC quy cách: 1; 1,5; 2; 3; 5; 7.



Hình 3.7 Dây đơn cứng VC

*Dây điện lực CV: Ruột dẫn gồm nhiều sợi đồng mềm xoắn đồng tâm, bọc cách điện PVC. Nhiệt độ làm việc của ruột dẫn tối đa là 700C, sử dụng làm đường dây phân phối và cung cấp. Trên thị trường CADIVI có dây CV quy cách: 1; 1,5; 2,5; 4; 6; 8; 10; 11; 14; 16 mm²...Dây điện lực có ưu điểm mềm dẻo nên khó gãy, dễ nối, dễ luồn qua ống cong.

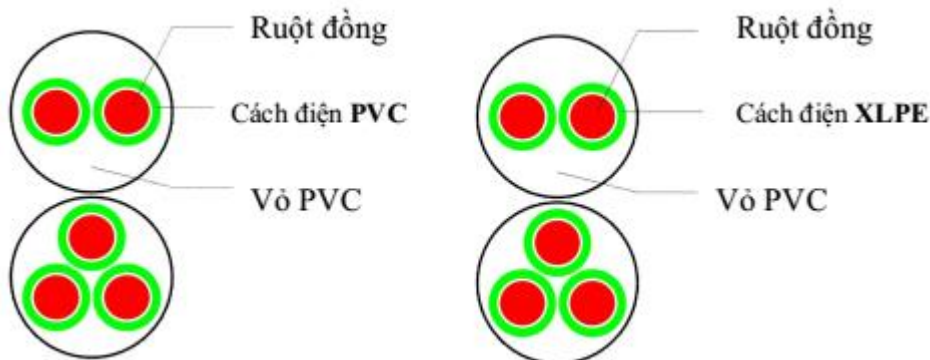
*Dây điện lực CX: Ruột dẫn gồm nhiều sợi đồng mềm xoắn đồng tâm, bọc cách điện XLPE. Nhiệt độ làm việc của ruột dẫn tối đa là 900C, sử dụng làm đường dây phân phối chính

và phụ. Do dây CX có nhiệt độ làm việc của ruột dẫn tối đa cao hơn dây CV nên với cùng một tiết diện ruột dây dẫn CX có khả năng dẫn dòng lớn hơn CV. Trên thị trường CADIVI có dây CX quy cách: 1; 1,5; 2,5; 4; 6; 8; 10; 11; 14; 16 mm²...

*Dây đôi mềm dẹt VCmd: Ruột dẫn gồm nhiều sợi đồng mềm xoắn chùm, bọc cách điện PVC. Sử dụng cho các ổ cắm di động dùng cho chiếu sáng, quạt, máy vi tính, tivi, các thiết bị dân dụng khác.

*Dây đôi mềm dẹt Vcmo và dây đôi mềm dẹt hình ô van VCmod: Ruột dẫn gồm nhiều sợi đồng mềm xoắn chùm, bọc cách điện PVC, vỏ PVC. Sử dụng cho các ổ cắm di động dùng cho chiếu sáng, quạt, máy vi tính, tivi, các thiết bị dân dụng khác. Trên thị trường CADIVI có dây CVmd, Cvmo, CVmod đủ các quy cách: 2x0,5; 2x0,75; 2x1,0; 2x1,5; 2x2,0; 2x2,5; 2x3,5; 2x4; 2x5,5; 2x6 mm².

*Cáp điện lực CVV, CXV: Ruột dẫn gồm nhiều sợi đồng xoắn đồng tâm, bọc cách điện PVC hay XLPE tạo thành một lõi, cáp gồm 1, 2, 3 hoặc 4 lõi, vỏ PVC. Sử dụng làm đường dây phân phối, cung cấp điện cho động cơ, bơm nước, máy nước nóng, máy lạnh. Trên thị trường CADIVI có cáp CVV, CXV đủ các quy cách: 1; 1,5; 2,5; 4; 6; 8; 10; 11; 14; 16 mm²...



Hình 3.8 Cáp điện lực CVV (a), CXV (b).

*Dây điện lực chậm cháy CX/FR: Ruột dẫn gồm nhiều sợi đồng xoắn đồng tâm, cách điện XLPE chậm cháy. Nhiệt độ làm việc của ruột dẫn tối đa là 900C.

*Cáp điện lực CXV/FR: Ruột dẫn gồm nhiều sợi đồng xoắn đồng tâm, cách điện XLPE chậm cháy tạo thành một lõi. Cáp gồm 1, 2, 3 hoặc 4 lõi, vỏ PVC. Nhiệt độ làm việc của ruột dẫn tối đa là 900C.

*Cáp điện lực chậm cháy, ít khói và hơi độc CXE/LSF: Ruột dẫn gồm nhiều sợi đồng xoắn đồng tâm, cách điện XLPE chậm cháy tạo thành một lõi. Cáp gồm 1, 2, 3 hoặc 4 lõi, vỏ HDPE. Khi có cháy, cáp điện thường sinh ra khói, hơi độc và khí halogen làm che khuất tầm nhìn và gây hại cho người và thiết bị.

2.3.2 Khả năng chịu tải của dây và cáp điện CADIVI

a) Dây đơn cứng VC

Công suất (kW)	Loại dây	Công suất (kW)	Loại dây
Đến 1,2	VC 1 (12/10)	Đến 3,9	VC 3 (20/10)
Đến 2	VC 1,5 (14/10)	Đến 5,5	VC 5 (26/10)

Đến 2,6	VC 2 (16/10)	Đến 7,7	VC 7 (30/10)
---------	--------------	---------	--------------

b) Dây điện lực CV, CX, CX/FR.

Công suất (kW)	Dây CV	Dây CX	Công suất (kW)	Dây CV	Dây CX
Đến 1,2	CV1	CX1	Đến 6,6	CV6	CX5,5
Đến 2	CV1,5	CX1,25	Đến 7,7	CV8	CX6
Đến 2,6	CV2	CX1,5	Đến 9	CV10	CX8
Đến 3,3	CV2,5	CX2	Đến 9,6	CV11	CX10
Đến 3,7	CV3,5	CX3	Đến 12	CV14	CX11
Đến 4,4	CV4	CX3,5	Đến 14	CV16	CX14
Đến 5,9	CV5,5	CX5,5	Đến 22	CV25	CX22

c) Cáp điện lực hai lõi CVV, CXV, CXV/FR, CXE/LSF.

Công suất (kW)	CVV	CXV, CXV/FR, CXE/FR	Công suất (kW)	CVV	CXV, CXV/FR, CXE/FR
Đến 1,2	CVV-2x1	CXV-2x1	Đến 6,6	CVV-2x6	CXV-2x5,5
Đến 2	CVV-2x1,5	CXV-2x1	Đến 7,7	CVV-2x8	CXV-2x6
Đến 2,6	CVV-2x2	CXV-2x1,5	Đến 9	CVV-2x10	CXV-2x8
Đến 3,3	CVV-2x2,5	CXV-2x2	Đến 9,6	CVV-2x11	CXV-2x10
Đến 3,7	CVV-2x3,5	CXV-2x2,5	Đến 12	CVV-2x14	CXV-2x11
Đến 4,4	CVV-2x4	CXV-2x3,5	Đến 14	CVV-2x16	CXV-2x14
Đến 5,9	CVV-2x5,5	CXV-2x5,5	Đến 22	CVV-2x25	CXV-2x22

Cáp điện lực 3,4 lõi CVV, CXV, CXV/FR, CXE/LSF.

Công suất (kW)	CVV	CXV, CXV/FR, CXE/LSF	Công suất (kW)	CVV	CXV, CXV/FR, CXE/LSF
Đến 4,6	CVV-3x1,5	CXV-3x1	Đến 14,5	CVV-3x6	CXV-3x5,5
Đến 7,2	CVV-3x2,5	CXV-3x1,5	Đến 17	CVV-3x8	CXV-3x6
Đến 9,2	CVV-3x3,5	CXV-3x2,5	Đến 22,5	CVV-3x10	CXV-3x8
Đến 10,5	CVV-3x4	CXV-3x3,5	Đến 29,5	CVV-3x14	CXV-3x11
Đến 13	CVV-3x5,5	CXV-3x5,5	Đến 35,5	CVV-3x16	CXV-3x14

Nhà ở cấp 1, 2, 3: Thường đi dây âm tường, âm sàn, âm trần.

Loại mạch điện	Phạm vi áp dụng	Loại dây và cáp
- Đường cáp điện tổng	- Từ tủ CB điện lực hoặc trụ điện ngoài đường đến chỗ nối điện đầu nhà (do điện lực lắp đặt).	Nguồn 1 pha: Cáp Duplex Du-CV, Du-CX. Nguồn 3 pha: Cáp quadruplex Qu-CV, Qu-CX .
	- Từ chỗ nối điện đầu nhà vào điện kế trong nhà	Nguồn 1 pha: Cáp điện kế 2 lõi DK-CVV, DK-CXV. Nguồn 3 pha: Cáp điện kế 4 lõi.
- Đường điện phân phối	- Dẫn điện từ sau điện kế đến các tủ, bảng điện của từng khu vực riêng biệt trong nhà; như từng tầng lầu, cầu thang, sân vườn.	- Dây điện lực CV, CX. - Cáp điện lực CVV, CXV. - Dây đơn cứng VC
- Đường điện cung cấp	- Dẫn điện từ sau các tủ, bảng điện khu vực đến: - Đèn chiếu sáng, trang trí. - Ổ cắm. - Máy lạnh - Máy nước nóng. - Bơm nước. - Bếp điện	- Dây điện lực CV, CX. - Cáp điện lực CVV, CXV. - Dây đơn cứng VC
- Đường dây nối đất	- Các dây nối đất được kết nối với phần cọc đất đạt tiêu chuẩn qui định.	- Dây đơn cứng VC màu xanh lá cây sọc vàng.

Nhà cấp 4: Thường đi dây nổi.

Dây dẫn sử dụng cho nhà ở cấp 3, cấp 4 là loại dây đi trong ống và đóng trên tường, ít mối nối rẽ nhánh, dễ sửa chữa. Các thiết bị trong nhà đơn giản, công suất sử dụng nhỏ.

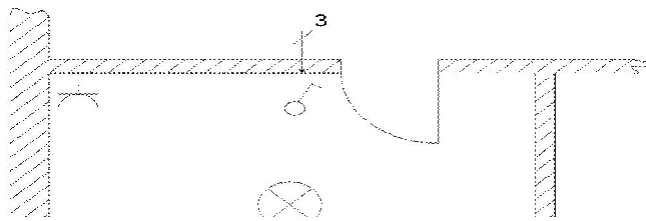
Loại mạch điện	Phạm vi áp dụng	Loại dây và cáp
- Đường cáp điện tổng	- Từ tủ CB điện lực hoặc trụ điện ngoài đường đến chỗ nối điện đầu nhà (do điện lực lắp đặt).	- Nguồn 1 pha: Cáp Duplex Du-CV, Du-CX.
	- Từ chỗ nối điện đầu nhà vào điện kế trong nhà	- Nguồn 1 pha: Cáp điện kế 2 lõi DK-CVV, DK-CXV.
- Đường điện phân phối	- Lấy nguồn điện từ sau điện kế cấp điện cho đèn chiếu sáng, máy bơm nước, các thiết bị sinh hoạt	- Dây điện lực CV, CX. - Dây đơn cứng VC. - Dây đôi mềm.

3-Một số loại mạch cơ bản

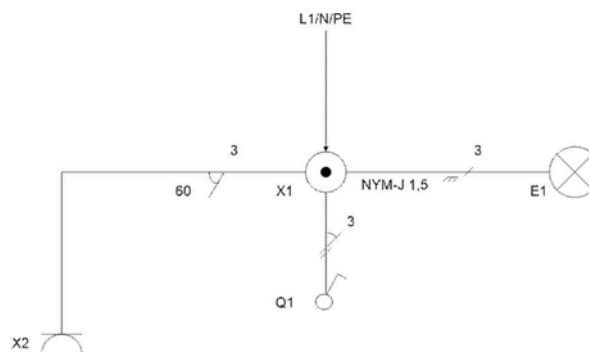
3.1 Mạch đèn đơn giản (mạch đèn tắt mở).

-Vấn đề: Một phòng cần lắp một bóng đèn và một công tắc bảo vệ, một ổ cắm (hình 3.5). Dây dẫn sử dụng loại NYM, loại công tắc nút bật. Ổ cắm luôn luôn có điện. Xây dựng các sơ đồ cho mạch này.

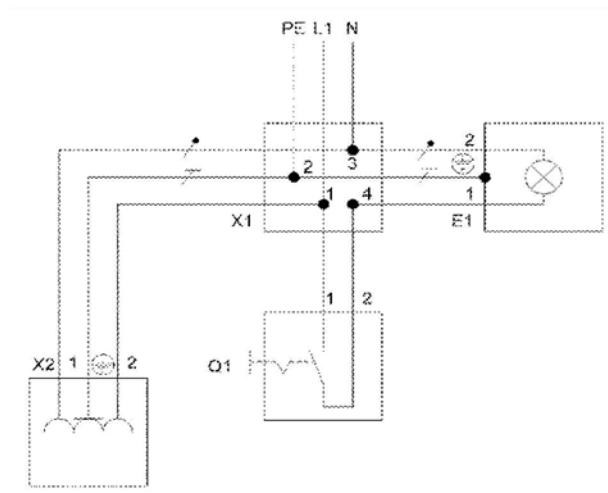
-Sơ đồ xây dựng: Là sơ đồ lắp đặt (hình 3-5) chỉ ra các thiết bị đặt ở đâu trong phòng. Qua sơ đồ tổng quát (hình 3-6) cho ta thấy mối quan hệ giữa các thiết bị điện trong phòng. Sơ đồ này cho ta thấy sự đi dây giữa các thiết bị, loại dây dẫn và loại bảo vệ, có nối đất.



Hình 3.5 Sơ đồ xây dựng



Hình 3.6 Sơ đồ tổng quát



Hình 3.7 Sơ đồ chi tiết

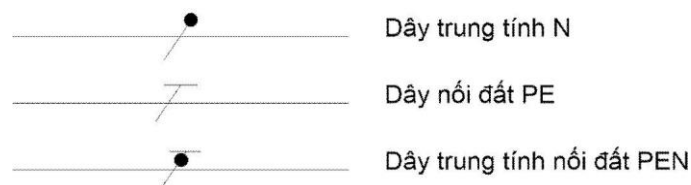
* Hoạt động của mạch:

- Khi bật công tắc Q1 dòng điện của đèn:

$L1 \rightarrow X1:1 \rightarrow Q1:1 \rightarrow Q1:2 \rightarrow X1:4 \rightarrow E1:1 \rightarrow E1:2 \rightarrow X1:3 \rightarrow N$

- Bảo vệ: $PE \rightarrow X1:2 \rightarrow E1:PE$

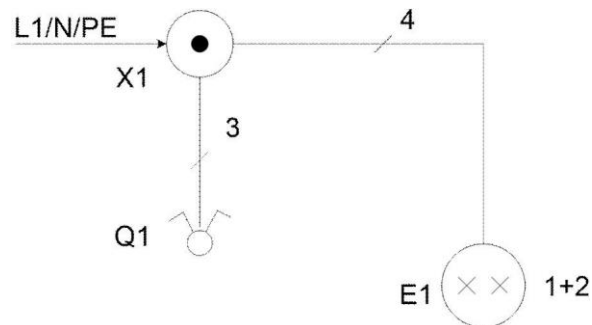
Bảo vệ: Để bảo vệ con người chống lại dòng điện chạy qua cơ thể. Người ta bọc cách điện vỏ thiết bị hoặc nối vỏ kim loại của thiết bị với một dây nối đất (màu vàng – xanh). Dây trung tính và dây nối đất có thể được kí hiệu 2 loại trong mạch điện với dây trung tính N, dây nối đất PE hoặc với kí hiệu như (hình 3.8)



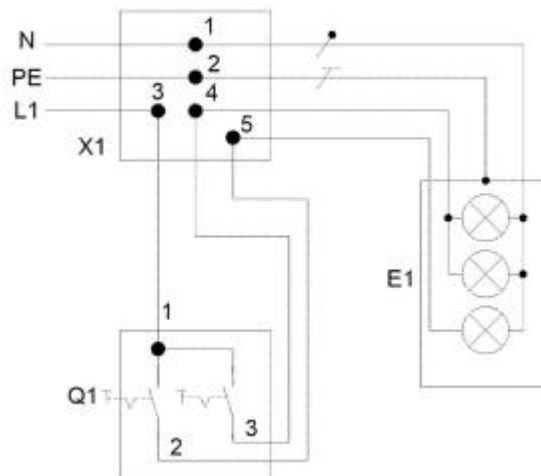
Hình 3.8: Kí hiệu dây dẫn đặc biệt

3.1 Mạch đèn thay đổi cấp độ sáng

- Vấn đề: Một cần lắp một đèn dài gồm 3 bóng có thể điều khiển được 3 độ sáng ở một vị trí. Sử dụng một công tắc nối tiếp. Hình 3.9



Hình 3.9 Sơ đồ tổng quát mạch thay đổi độ sáng

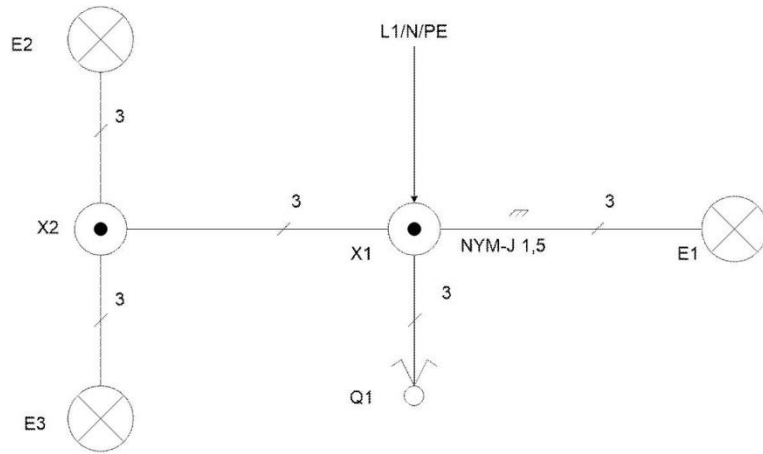


Hình 3.10 Sơ đồ chi tiết mạch đèn thay đổi độ sáng

Đóng cả hai công tắc nối tiếp cả 3 bóng đèn đều sáng. Đóng công tắc nối tiếp bên phải hai đèn trên sáng. Đóng công tắc nối tiếp bên trái đèn dưới cùng sáng. Ngoài công tắc nối tiếp ta còn có thể sử dụng dimmer để điều khiển độ sáng của đèn.

3.3. Mạch với công tắc nối tiếp

- Vấn đề: Một sàn nhà hoặc hành lang lớn cần lắp một bóng đèn trần và một sự chiếu sáng với 2 bóng đèn đặt đối xứng. Mạch được điều khiển bởi một công tắc hai vị trí (nối tiếp) không phụ thuộc vào nhau. Lắp đặt với dây dẫn bảo vệ.



Hình 3.11 Sơ đồ tổng quát mạch công tắc nối tiếp

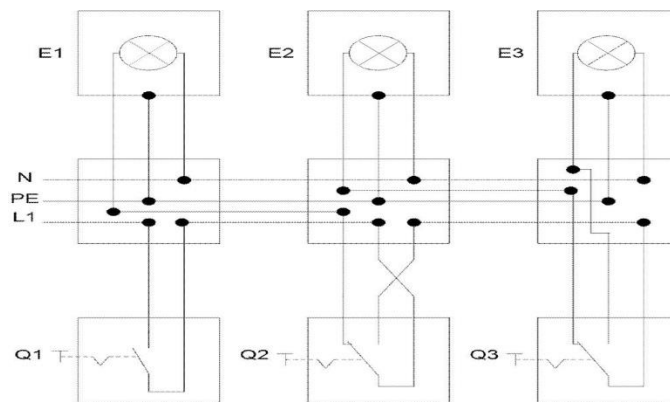
3.4 Mạch tuần tự

Mục đích của việc thiết kế mạch này nhằm tiết kiệm điện, tránh trường hợp quên tắt đèn khi sử dụng xong. Trong mạch này, buộc người sử dụng khi đến nơi nào thì mở sáng đèn, thì nơi vừa đi của đèn lại tắt, để khi trở lên bậc cuối cùng hoặc quay lại vị trí đầu, tắt đèn đầu tiên thì các đèn ở trong hầm hoặc trong kho đã tắt hết.

Việc sử dụng đèn phải theo một trật tự nhất định. Các công tắc 3 chấu được phối hợp để chuyển mạch dẫn dòng điện để chỉ cho một đèn được thấp sáng. Vì vậy nguyên tắc hoạt động của mạch theo một trật tự nếu không mạch không sáng như ý muốn. Khi đóng Q1, dòng điện qua Q2 để đèn E1 làm đèn sáng. Khi tiếp tục bật Q2 thì đèn E1 tắt, đèn E2 sáng. Nếu tiếp tục

bật công tắc Q3 thì đèn E2 lại tắt, đèn E3 sáng. Nếu bật công tắc theo chiều ngược lại Q3 → Q2 → Q1 thì các đèn sẽ sáng theo trình tự ngược lại.

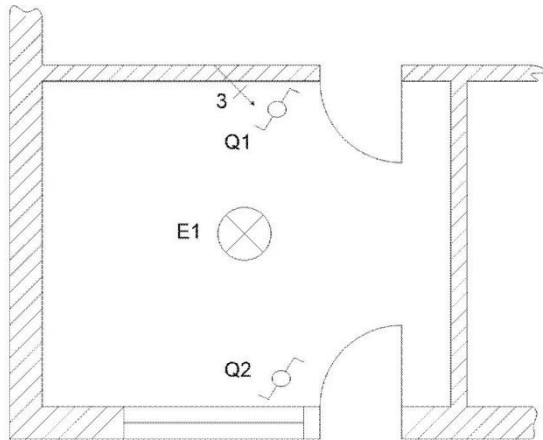
- Ứng dụng: Thắp sáng cho hầm rươi hoặc cho kho tàng ít người lui tới để nhắc nhở người sử dụng buộc phải điều khiển theo trình tự nói trên.



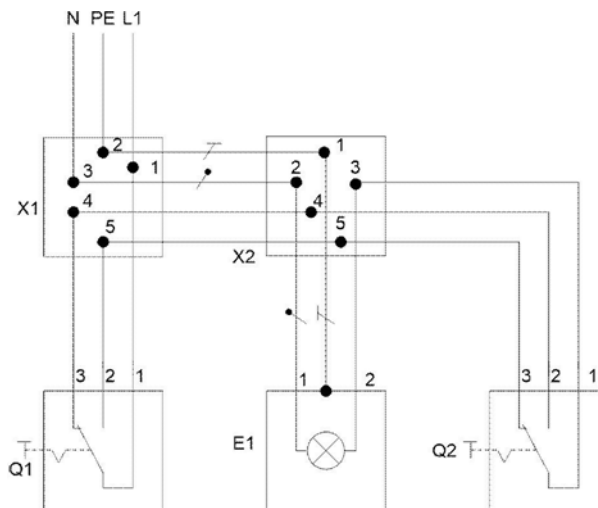
Hình 3.13 Sơ đồ chi tiết mạch tuần tự

3.5. Mạch đảo chiều (mạch đèn cầu thang)

- Vấn đề: Một phòng có hai cửa, cần lắp một bóng đèn trần. Đèn được điều khiển bằng hai công tắc riêng biệt đặt ở hai cửa ra vào (hình 3.14). Để thực hiện điều này người ta sử dụng công tắc ba châu (công tắc đảo chiều).



Hình 3.14 Sơ đồ lắp đặt mạch công tắc ba châu



Hình 3.16 Sơ đồ chi tiết mạch công tắc ba châu

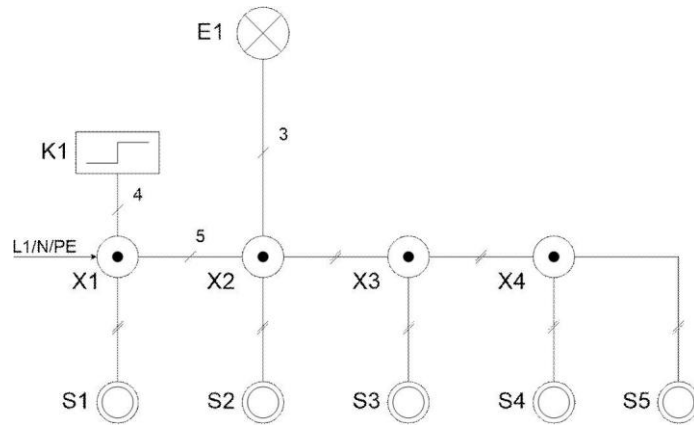
3.6. Mạch sử dụng công tắc dòng điện xung

- Vấn đề: Trong một hành lang lớn cần được chiếu sáng bởi một đèn. Đèn này có thể đóng cắt ở 5 vị trí. Mạch có dây nối đất PE.

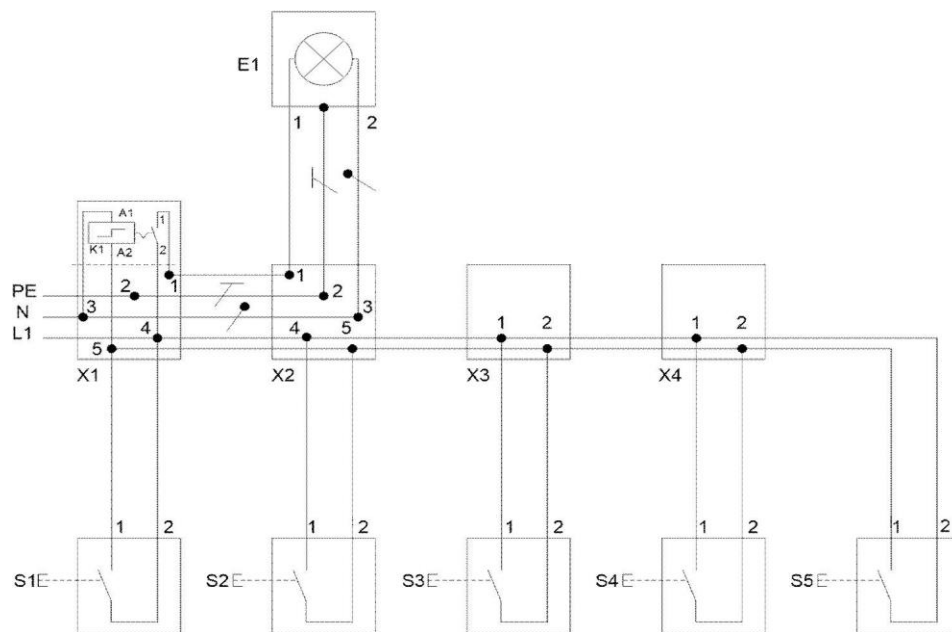
-Để giải quyết nhiệm vụ này có thể sử dụng một mạch chữ thập với ba công tắc 4 châu (công tắc chữ thập) và hai công tắc ba châu (công tắc đảo chiều). Mạch này tương đối đắt. Để giảm giá thành ta sử dụng mạch dòng điện xung với một công tắc dòng điện xung và 5 nút

nhân. Công tắc dòng điện xung là một rơ le điện từ mà tiếp điểm của công tắc được đóng mở luân phiên sau mỗi xung dòng điện kế tiếp nhau. Các nút nhấn điều khiển đèn chỉ gián tiếp, chính là qua công tắc dòng điện xung. Người ta không ký hiệu các nút nhấn là “Q” mà ký hiệu là “S” (Steuerschalter).

Đối với mạch dòng điện xung thì các nút nhấn chỉ có nhiệm vụ cung cấp điện cho cuộn dây của công tắc dòng điện xung, còn dòng điện cung cấp cho đèn là dòng điện đi qua tiếp điểm của dòng điện xung. Khi sử dụng công tắc dòng điện xung cần chú ý đến điện áp hoạt động của cuộn dây cũng như cường độ dòng điện định mức mà tiếp điểm của nó chịu đựng được.



Hình 3.20 Sơ đồ tổng quát mạch công tắc dòng điện xung



Hình 3.21 Sơ đồ chi tiết công tắc dòng điện xung

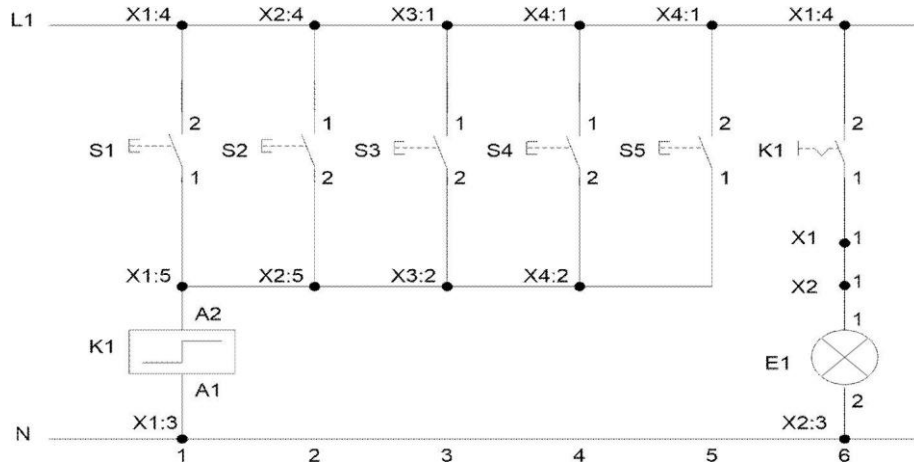
Hoạt động của mạch dòng điện xung:

- Khi tác động nút nhấn S1, các nút nhấn khác không tác động cuộn dây rơ le K1 có điện làm tiếp điểm của nó đóng lại và tự giữ cho dù cuộn dây có mất điện. Mạch được nối kín làm đèn sáng.

Tương tự cho các nút khác.

- Muốn tắt đèn chỉ cần nhấn một nút nhấn bất kỳ, lúc đó cuộn dây rơ le K1 sẽ có điện, hút tiếp điểm K1 làm tiếp điểm K1 mở ra đèn tắt.

Sơ đồ nguyên lý hoạt động của mạch dòng điện xung.



Hình 3.22 Sơ đồ điều khiển mạch công tắc dòng điện xung

Mô tả mối quan hệ ở hình 3.22 , mở đèn:

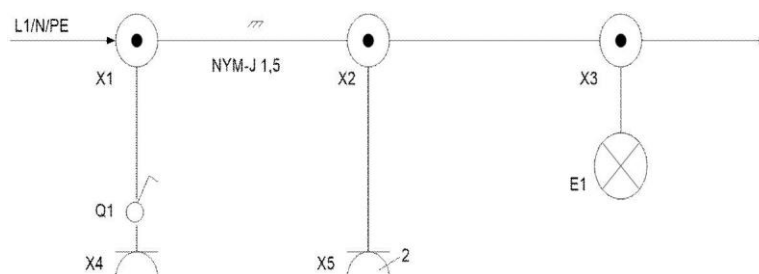
L1 → X1:4 → S1:2 → S1:1 → X1:5 → K1:A2 → K1:A1 → X1:3 → N

→ S1 điều khiển K1.

4.Các bài tập ứng dụng

Bài tập 1

Một phòng làm việc cần lắp đặt điện theo sơ đồ tổng quát như hình vẽ.

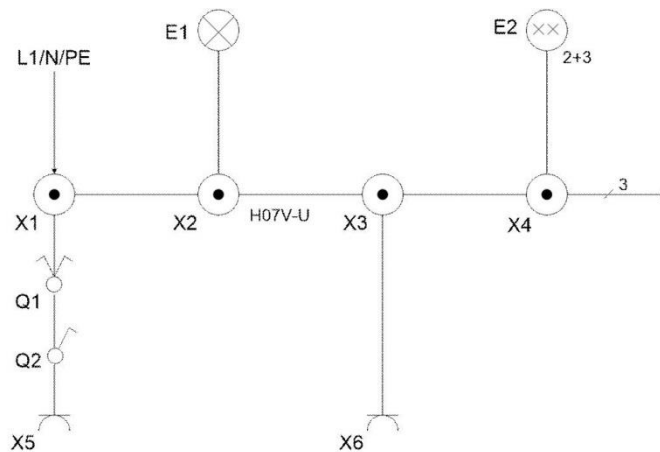


1. Vẽ sơ đồ chi tiết

2. Phân tích mạch bằng cách trả lời câu hỏi về hoạt động của mạch
 - a. Cần sử dụng khí cụ điện nào ?
 - b. Loại dây dẫn nào được sử dụng ?
 - c. Loại lắp đặt nào được sử dụng ?
 - d. Q1 và X4 được lắp đặt chung phải không ?
 - e. Giữa X1 và X2 cần bao nhiêu dây dẫn ?
 - f. Mũi tên sau X3 có ý nghĩa gì ?
3. Lắp ráp mạch

Bài tập 2:

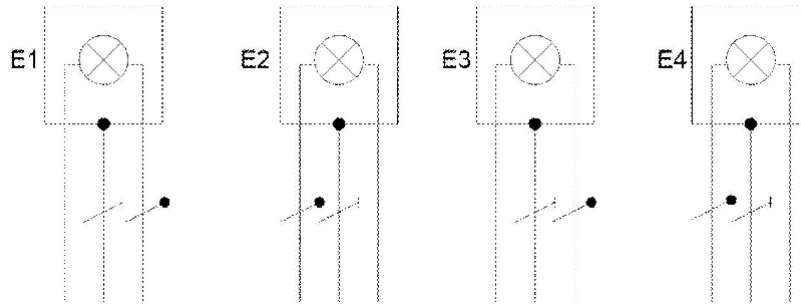
1. Hãy vẽ sơ đồ mạch chi tiết theo sơ đồ tổng quát hình 3.30
2. Hãy cho biết số lõi dây giữa các hộp nối
3. Lắp ráp mạch
4. Liệt kê khí cụ điện cần lắp đặt.



Hình 3.30: Sơ đồ tổng quát

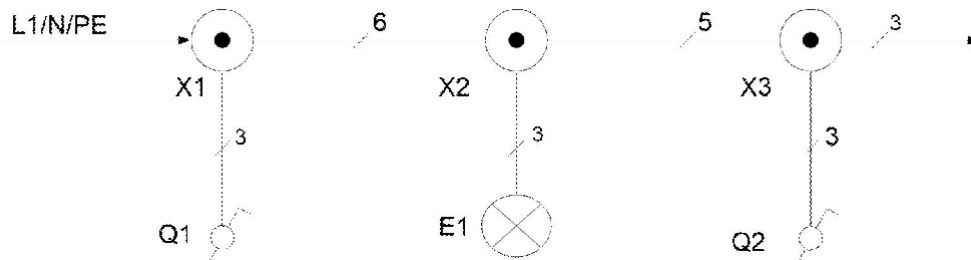
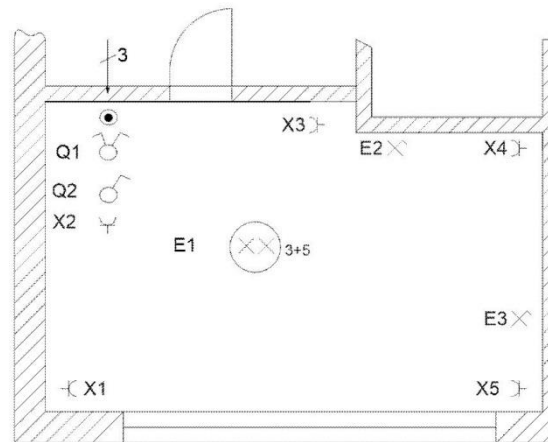
Bài tập 3 :

1. Hãy vẽ sơ đồ mạch tổng quát. (Dây dẫn H07V–U trong ống lắp đặt điện)
2. Thay đổi lại mạch điện: Đèn E1 và E4 được điều khiển bởi một công tắc , E2 và E3 được điều khiển bởi công tắc còn lại. Hãy vẽ lại mạch điện chi tiết đã thay đổi .
3. Hãy cho biết số lượng dây nối giữa các thiết bị
4. Lắp ráp mạch
5. Liệt kê các khí cụ cần thiết



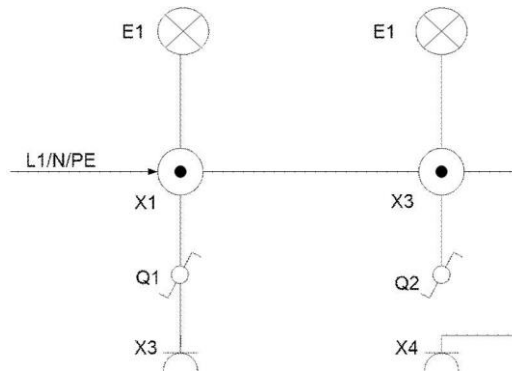
Bài tập 4 : Lắp đặt điện cho một phòng với loại dây dẫn NYIF. Công tắc Q2 đóng điện cho ổ cắm X4 và x5.

1. Vẽ sơ đồ tổng quát
2. Vẽ sơ đồ chi tiết

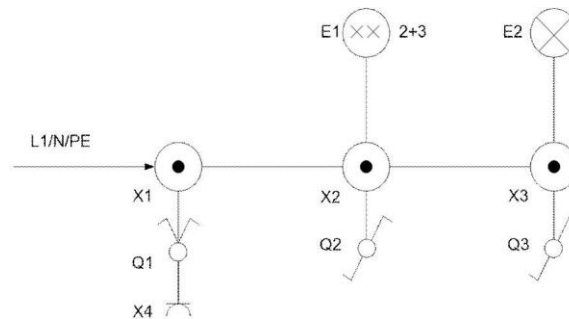


Bài tập 6 :

1. Phân tích mạch bằng cách trả lời các câu hỏi sau :
 - a. Cả hai ổ cắm X3 được lắp chung với công tắc Q1 và X4 với Q2 phải không ?
 - b. Mạch đảo chiều nào thích hợp với các thiết bị này ?
2. Vẽ sơ đồ mạch chi tiết .



Bài tập 7 : Cho một sơ đồ tổng quát như sau. Hãy vẽ sơ đồ chi tiết và lắp ráp mạch



Bài tập 8 : Mạch điện hành lang nhà .

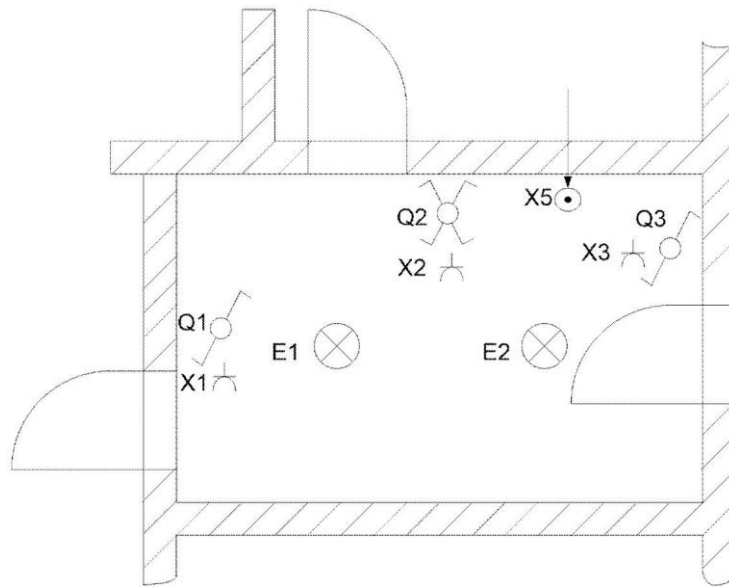
1. Vẽ sơ đồ tổng quát .

Hướng dẫn :

-Đèn được mắc trên trần nhà và được cung cấp điện từ hộp nối X5

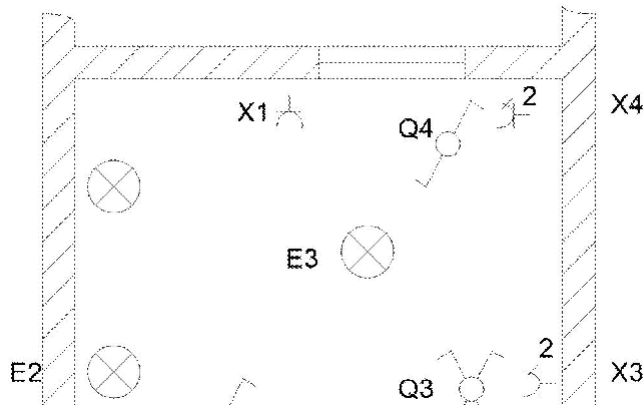
-Ổ cắm được đặt chung với công tắc .

1. Vẽ sơ đồ mạch chi tiết .
2. Liệt kê các vật liệu cần thiết .
3. Lắp ráp mạch .



Bài tập 9 : Mạch đèn phòng khách .

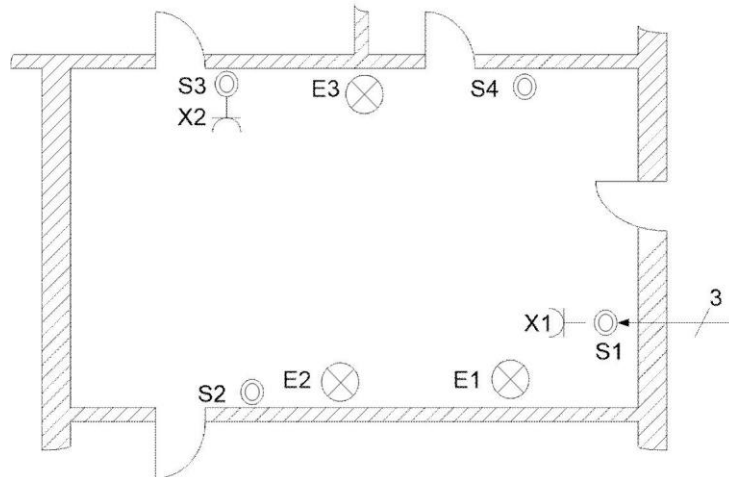
1. Vẽ sơ đồ tổng quát . Hướng dẫn :
 - Q2 đóng mạch cho E1 và E2.
 - Các ổ cắm được nối trực tiếp đến hộp nối
 - Lắp đặt trong tường với dây NYM .
2. Vẽ sơ đồ mạch chi tiết .
3. Liệt kê các vật liệu cần thiết .



Bài tập 10 : Mạch đèn hàng lang

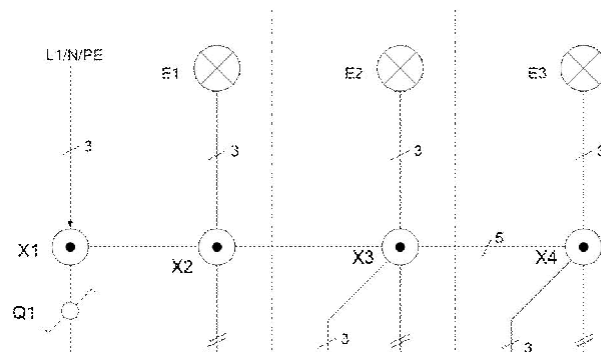
1. Vẽ sơ đồ tổng quát . Hướng dẫn :
 - Ổ cắm được đặt chung với nút nhấn .

- Công tắc dòng điện xung được đặt cạnh hộp nối trên S1.
- 2. Vẽ sơ đồ mạch tổng quát .
- 3. Liệt kê các vật liệu cần thiết.
- 4. Lắp ráp mạch.



Bài tập 11: Mạch cầu thang

- 1. Vẽ sơ đồ mạch chi tiết .
- 2. Liệt kê vật liệu cần thiết .
- 3. Lắp ráp mạch .



***Các bước và cách thực hiện công việc** (thực hiện tại phòng chuyên môn hóa)

1- Công tác chuẩn bị

-Sách vở, giáo trình, hình vẽ (học lý thuyết)

Dây dẫn điện $1 \times 0,75\text{mm}^2$ (chuẩn bị cho giờ thực hành)

-Đầu cốt, ghen luồn dây, ống luồn dây định dạng được, dây thít... 2.1.2- Thiết bị và dụng cụ:

-Máy tính + máy chiếu.

-Các dụng cụ nghề điện: Kìm vạn năng, tuốc-nơ-vít, cò-lê, đồng hồ vạn năng, búa, khoan bê tông

-Một số loại đèn thông dụng (đèn sợi đốt, đèn huỳnh quang, compact...) 2.1.3- Điều kiện an toàn:

-Phiếu phân công nhiệm vụ công việc (tương ứng với từng ông đoạn).

-Các dụng cụ, đồ nghề, trang bị bảo hộ an toàn tương ứng.

2- Quy trình (trình tự) và các tiêu chuẩn thực hiện công việc

- Xuất phát từ nhu cầu thực tế. Thiết kế sơ đồ mạch điện (tổng quát hoặc chi tiết). Thuyết minh nguyên lý

- Dự trù vật tư thiết bị

- Thi công (dự theo các tiêu chuẩn, yêu cầu kỹ thuật)

- Vận hành thử □ Bàn giao.

3- Những lỗi thường gặp và cách phòng tránh, khắc phục.

- Mạch hoạt động không đúng yêu cầu hoặc tổn nhiều vật tư lắp đặt (xem lại bản vẽ thiết kế).

- Thiếu vật liệu, thiết bị (xem lại dự trù vật tư).

Để khắc phục cần phải tuân theo đúng các bước công việc trong phiếu hướng dẫn. Ngoài ra khi thi công phải đảm bảo môi nối tiếp xúc tốt theo tiêu chuẩn.

II. Yêu cầu về đánh giá kết quả học tập:

Một số dạng câu hỏi/bài tập dùng để kiểm tra

1. Yêu cầu kỹ thuật trong thiết kế điện chiếu sáng, thiết bị điện sinh hoạt, sản xuất.

2. Các phương thức đi dây? Phương pháp lựa chọn dây dẫn,, thiết bị.

3. Kiểm tra các bài tập ứng dụng ở mục 3.3.

Bài 4: Lắp đặt mạng điện công nghiệp

1.Mục tiêu:

- Trình bày được các yêu cầu của mạng điện chiếu sáng theo nội dung bài đã học.
- Lắp đặt được mạng điện chiếu sáng theo sơ đồ.
- Thực hiện được các mạch chiếu sáng đạt yêu cầu kỹ thuật.
- Rèn luyện tính cẩn thận, tỉ mỉ, chính xác, tư duy khoa học và sáng tạo.

2. Nội dung chương trình:

1. Khái niệm chung về mạng điện công nghiệp.

2. Các phương pháp lắp đặt cáp.
3. Lắp đặt máy phát điện
4. Lắp đặt tủ điều khiển và phân phối

LẮP ĐẶT MẠNG ĐIỆN CÔNG NGHIỆP

1.Khái niệm chung về mạng điện công nghiệp

1.1.Mạng điện công nghiệp

Mạng điện công nghiệp là mạng động lực ba pha cung cấp điện cho các phụ tải công nghiệp. Phụ tải công nghiệp bao gồm máy móc, trang thiết bị công nghiệp sử dụng năng lượng điện sản xuất ra các sản phẩm công nghiệp trong các dây chuyền công nghệ.

Phụ tải điện công nghiệp chủ yếu là các động cơ điện xoay chiều ba pha cao, hạ áp, dòng điện xoay chiều tần số công nghiệp 50Hz; các lò điện trở, lò hồ quang, lò cảm ứng trung tần, các thiết bị biến đổi và chỉnh lưu....Trong các xí nghiệp công nghiệp dùng chủ yếu là các động cơ điện không đồng bộ 3 pha hạ áp có điện áp < 1kV như điện áp $\Delta/Y-220/380V$; $\Delta /Y-380/660V$; $\Delta/Y- 660/1140V$. Các động cơ điện cao áp 3kV, 6kV, 10kV, 15 kV thường dùng trong các dây chuyền công nghệ có công suất lớn như các máy nghiền, máy cán, ép, máy nén khí, quạt gió, máy bơm... Như ở trong các nhà máy sản xuất xi măng, các trạm bơm công suất lớn....

Ngoài phụ tải động lực là các động cơ điện ra, trong xí nghiệp còn có phụ tải chiếu sáng phục vụ chiếu sáng cho nhà xưởng, bến, bãi, chiếu sáng cho đường đi và bảo vệ. Các thiết bị này dùng điện áp 220V, tần số 50Hz.

Mạng điện xí nghiệp bao gồm:

- Mạng điện cao áp cung cấp điện cho các trạm biến áp xí nghiệp, trạm biến áp phân xưởng và các động cơ cao áp.
- Mạng điện hạ áp cung cấp điện cho các động cơ điện hạ áp dùng trong truyền động cho các máy công cụ và chiếu sáng.

Để tránh làm rối mắt bằng xí nghiệp, cản trở giao thông và mất mỹ quan, rất nhiều mạng điện xí nghiệp dùng cáp ngầm và các dây dẫn bọc cách điện luôn trong ống thép hoặc ống nhựa cách điện đặt ngầm trong đất hoặc trên tường và trên sàn nhà phân xưởng.

1.2. Yêu cầu chung khi thực hiện lắp đặt.

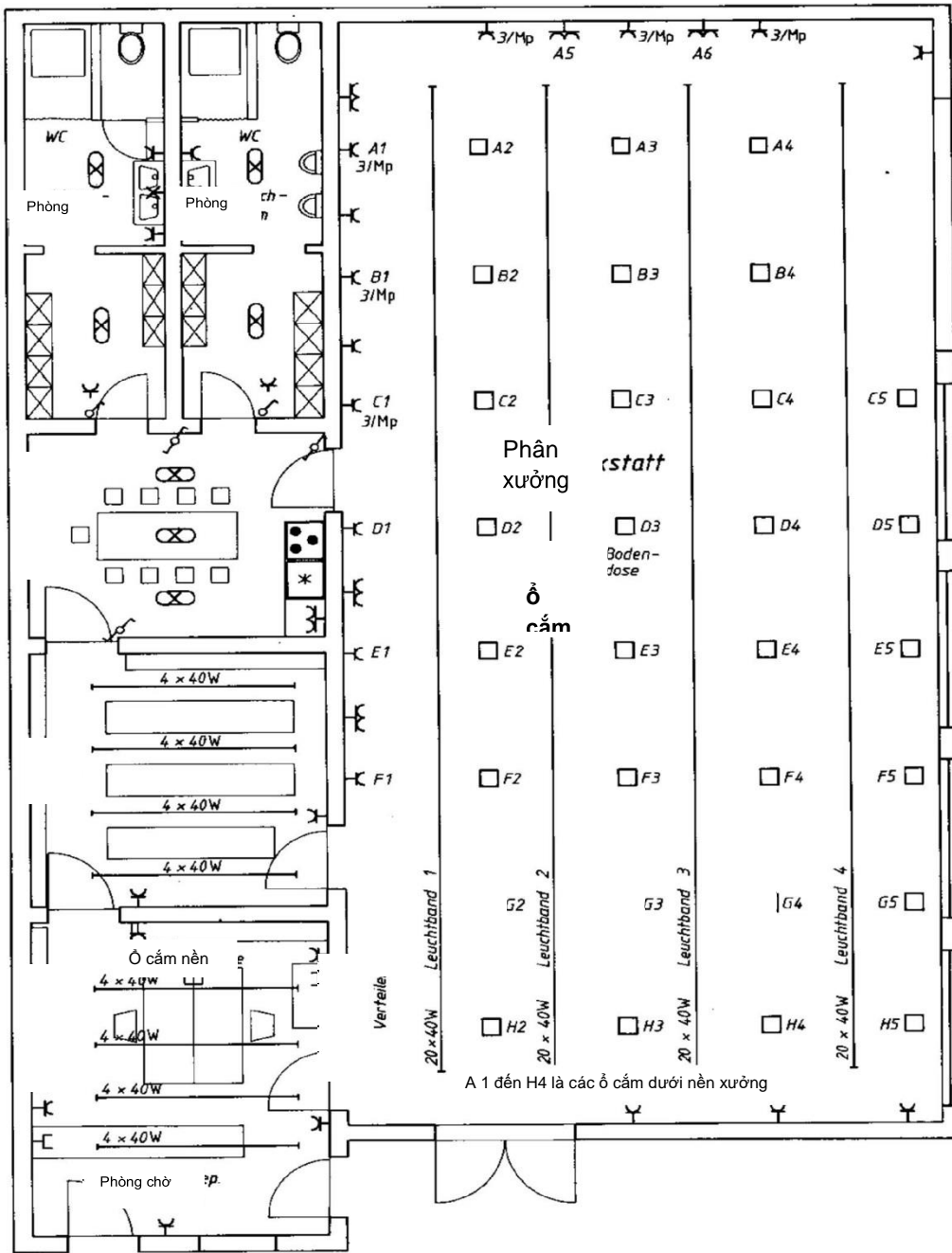
Để thực hiện lắp đặt trước hết phải có mặt bằng bố trí nhà xưởng, mặt bằng bố trí thiết bị trong nhà xưởng trên bản đồ địa lý hành chính, trên đó ghi rõ tỉ lệ xích để dựa vào đó xác định sơ bộ các kích thước cần thiết, xác định được diện tích nhà xưởng, chiều dài các tuyến dây. Từ đó, vẽ bản đồ đi dây toàn nhà máy; bản vẽ sơ đồ đi dây mạng điện các phân xưởng bao gồm mạng động lực và mạng chiếu sáng.

- Sơ đồ đi dây toàn nhà máy (mạng điện bên ngoài nhà xưởng)

Bản vẽ này thể hiện các tuyến dây của mạng điện bên ngoài nhà xưởng. Trên bản vẽ thể hiện số lượng dây dẫn hoặc cáp đi trên mỗi tuyến, mã hiệu, kí hiệu của đường dây, cao độ lắp đặt, đường kính ống thép lồng dây, ...

- Bản vẽ sơ đồ đi dây mạng điện phân xưởng (hình 4.1)

Trên sơ đồ đi dây của mạng điện phân xưởng (mạng điện trong nhà), trên đó thể hiện vị trí đặt các tủ phân phối và tủ động lực và các máy công cụ



Hình 4.1 Sơ đồ mặt bằng phân xưởng

2. Các phương pháp lắp đặt cáp

2.1. Lựa chọn các khả năng lắp đặt điện

Để lựa chọn khả năng lắp đặt mạng điện cần phải xét tới các điều kiện ảnh hưởng sau:

- Môi trường lắp đặt.
- Vị trí lắp đặt.
- Sơ đồ nối các thiết bị, phần tử riêng lẻ của mạng, độ dài và tiết diện dây dẫn.

2.1.1 Môi trường lắp đặt

Môi trường lắp đặt mạng điện có thể gây nên:

- Sự phá hủy cách điện dây dẫn, vật liệu dẫn điện, các dạng vỏ bảo vệ khác nhau và các chi tiết kẹp giữ các phần tử của mạng điện.
- Làm tăng nguy hiểm đối với người vận hành hoặc ngẫu nhiên va chạm vào các phần tử của mạng điện.
- Làm tăng khả năng xuất hiện cháy nổ.

Sự phá hoại cách điện, sự hư hỏng của các phần kim loại dẫn điện và cấu trúc của chúng có thể xảy ra dưới tác động của độ ẩm, của hơi và khí ăn mòn cũng như sự tăng nhiệt dẫn tới gây ngắn mạch trong mạng, tăng mức độ nguy hiểm khi tiếp xúc với các phần tử trong mạng, đặc biệt là các điều kiện ẩm ướt, nhiệt độ cao. Không khí trong nhà cũng có thể chứa tạp chất phát sinh khi phóng tia lửa điện và nhiệt độ tăng cao trong các phần tử của thiết bị điện gây ra cháy, nổ.

2.1.2 Vị trí lắp đặt mạng điện

Vị trí lắp đặt mạng điện có ảnh hưởng tới việc lựa chọn hình dạng và hình thức lắp đặt theo điều kiện bảo vệ tránh va chạm cơ học cho mạng điện, tạo điều kiện thuận lợi cho việc lắp đặt và vận hành. Độ cao lắp đặt phụ thuộc vào các yêu cầu sau:

- Khi độ cao lắp đặt dưới 3,5m so với mặt nền nhà, sàn nhà và 2,5m so với mặt sàn cầu trục đảm bảo được an toàn về va chạm cơ học.
- Khi độ cao lắp đặt thấp hơn 2m so với mặt nền, sàn nhà phải có biện pháp bảo vệ chắc chắn chống va chạm về mặt cơ học.

2.1.3 Ảnh hưởng của sơ đồ lắp đặt

Sơ đồ lắp đặt có ảnh hưởng tới việc lựa chọn biện pháp thực hiện nó, ví dụ khi các máy móc, thiết bị phân bố thành từng dãy và không có khả năng tăng hoặc giảm số thiết bị trong dãy, hợp lý là dùng sơ đồ trục chính dùng thanh dẫn nổi rẽ nhánh tới các thiết bị. Độ dài và tiết diện của từng đường dây riêng rẽ có ảnh hưởng trong trường hợp giải quyết dùng cáp hoặc dây dẫn lồng trong ống thép. Dùng cáp khi đoạn mạng có tiết diện lớn và độ dài đáng kể và dùng dây dẫn lồng trong ống thép khi đoạn mạng có tiết diện nhỏ, độ dài không đáng kể.

2.2 Những chỉ dẫn lắp đặt với một số môi trường đặc trưng

2.2.1 Nhà xưởng khô ráo

Đặt dây dẫn hở

- Đặt trực tiếp theo kết cấu công trình và theo bề mặt các kết cấu không cháy và khó cháy dùng dây dẫn bọc cách điện không có vỏ bảo vệ đặt trên các pu li sứ cách điện, lồng vào trong các ống như ống nhựa cách điện, ống cách điện có vỏ kim loại, ống thép, đặt trong các hộp, các máng, đặt trong các ống uốn bằng kim loại cũng như dùng cáp dây dẫn có bọc cách điện và bọc lớp bảo vệ.

- Khi điện áp dưới 1000V dùng dây dẫn có bất kỳ cấu trúc nào.

- Khi điện áp trên 1000V dùng dây dẫn có cấu trúc kín hoặc chống bụi. Đặt dây dẫn kín

- Dùng dây dẫn bọc cách điện không có vỏ bảo vệ đặt trong các ống: Ống cách điện, ống cách điện có vỏ kim loại, ống thép, trong các hộp dày và trong các rãnh được đặt kín của kết cấu xây dựng nhà và dùng dây dẫn đặc biệt.

2.2.2 Nhà xưởng ẩm

Đặt dây dẫn hở

- Đặt trực tiếp theo các kết cấu không cháy và khó cháy và trên bề mặt kết cấu công trình dùng dây dẫn bọc cách điện không có vỏ bảo vệ đặt trên các pu li sứ cách điện, trong ống thép và trong hộp cũng như dùng cáp, dùng dây dẫn có bọc cách điện có vỏ bảo vệ hoặc dùng dây dẫn đặc biệt.

- Đặt trực tiếp theo các kết cấu dễ cháy và theo bề mặt kết cấu công trình dùng dây dẫn bọc cách điện không có vỏ bảo vệ đặt trên pu li sứ, trên sứ cách điện, trong ống thép và trong hộp cũng như dùng cáp và dây dẫn cách điện có vỏ bảo vệ.

- Khi điện áp dưới 1000V dùng dây dẫn có bất kỳ cấu trúc nào.

- Khi điện áp trên 1000V dùng dây dẫn có cấu trúc kín hoặc chống bụi. Đặt dây dẫn kín

- Dùng dây dẫn bọc cách điện không có vỏ bảo vệ đặt trong các ống: Ống cách điện chống ẩm, ống thép, trong các hộp dày cũng như dùng dây dẫn đặc biệt.

2.2.3 Nhà xưởng ướt và đặc biệt ướt

Đặt dây dẫn hở

- Đặt trực tiếp theo kết cấu không cháy và dễ cháy và theo các bề mặt kết cấu dùng dây dẫn bọc cách điện không có vỏ bảo vệ đặt trên các pu li sứ nơi ướt át và trên sứ cách điện, trong ống thép và trong các ống nhựa cách điện.

- Với điện áp bất kỳ dùng dây dẫn bọc kín cấu trúc chống nước bắn vào. Đặt dây dẫn kín

- Dùng dây dẫn bọc cách điện không có vỏ bảo vệ đặt trong các ống: Ống cách điện chống ẩm, ống thép.

2.2.4 Nhà xưởng nóng

Đặt dây dẫn hở

- Đặt trực tiếp theo kết cấu không cháy và dễ cháy và theo bề mặt kết cấu dùng dây dẫn bọc cách điện không có vỏ bảo vệ đặt trên các pu li sứ và trên sứ cách điện, trong ống thép, trong hộp, trong máng cũng như dùng cáp và dây dẫn có bọc cách điện, có vỏ bảo vệ.
- Khi điện áp dưới 1000V dùng dây dẫn có bất kỳ cấu trúc nào.
 - Khi điện áp trên 1000V dùng dây dẫn có cấu trúc kín hoặc chống bụi. Đặt dây dẫn kín
 - Dùng dây dẫn bọc cách điện không có vỏ bảo vệ đặt trong các ống: Ống cách điện, ống cách điện có vỏ kim loại, ống thép.

2.2.5 Nhà xưởng có bụi

Đặt dây dẫn hở

- Đặt trực tiếp theo các kết cấu công trình không cháy và khó cháy, theo bề mặt công trình dùng dây dẫn bọc cách điện không có vỏ bảo vệ đặt trên các pu li sứ cách điện, trong ống: Ống cách điện có vỏ kim loại, ống thép, trong các hộp, cũng như dùng cáp dây dẫn có bọc cách điện có vỏ bảo vệ.
 - Đặt trực tiếp theo kết cấu công trình dễ cháy và theo bề mặt kết cấu dùng dây dẫn bọc cách điện không có vỏ bảo vệ, đặt trong ống thép, trong hộp cũng như dùng cáp hoặc dùng dây dẫn bọc cách điện có vỏ bảo vệ.
 - Với điện áp bất kỳ dùng dây dẫn đặt trong cấu trúc chống bụi. Đặt dây dẫn kín
 - Dùng dây dẫn bọc cách điện không có vỏ bảo vệ đặt trong các ống: Ống cách điện, ống cách điện có vỏ kim loại, ống thép, trong hộp cũng như dùng dây dẫn đặc biệt.

2.2.6 Nhà xưởng có môi trường hóa học

Đặt dây dẫn hở

- Đặt trực tiếp theo các kết cấu công trình không cháy và khó cháy, theo bề mặt công trình dùng dây dẫn bọc cách điện không có vỏ bảo vệ đặt trên các pu li sứ, trong ống thép, hoặc ống bằng chất dẻo cũng như dùng cáp.

Đặt dây dẫn kín

- Dùng dây dẫn bọc cách điện không có vỏ bảo vệ đặt trong ống bằng chất dẻo hoặc ống thép.

2.2.7 Nhà xưởng dễ cháy tất cả các cấp

Đặt dây dẫn hở

- Đặt theo nền nhà bất kỳ loại nào, dùng dây dẫn bọc cách điện không có vỏ bảo vệ đặt trong ống thép cũng như cáp có vỏ bọc thép.
- Đặt theo nền nhà bất kỳ loại nào, trong các nhà khô ráo không có bụi cũng như trong các nhà có bụi, trong bụi có chứa độ ẩm nhưng không tạo thành hợp chất gây tác dụng phá hủy tới vỏ kim loại, dùng dây có bọc cách điện không có vỏ bảo vệ đặt trong các ống có vỏ kim loại dày hoặc dây dẫn dạng ống; tại những nơi dây dẫn chịu lực tác dụng cơ học cần

phải có lớp phủ bảo vệ.

- Đặt theo nền nhà bất kỳ loại nào, dùng cáp không có vỏ bọc thép có bọc cách điện bằng cao su hoặc chất dẻo tổng hợp có vỏ chì hoặc vỏ bằng chất dẻo tổng hợp; Ở những nơi dây dẫn chịu lực tác dụng cơ học cần phải có lớp phủ bảo vệ.

- Dùng dây bọc cách điện không có vỏ bảo vệ đặt trên sứ cách điện, dây dẫn trong trường hợp này phải đặt xa chỗ tập trung các vật liệu dễ cháy và dây dẫn không phải chịu lực tác dụng cơ học theo vị trí lắp đặt.

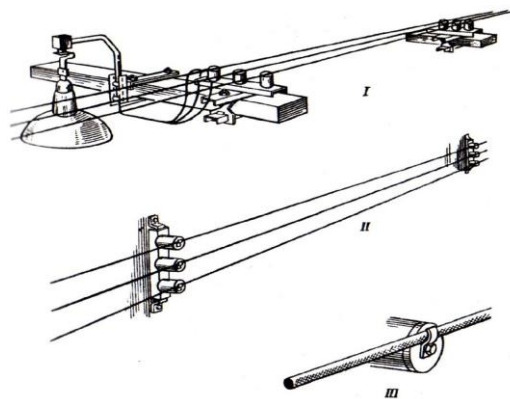
- Dùng thanh dẫn được bảo vệ bằng các vỏ bọc có các lỗ thủng không lớn hơn 6mm. Mỗi nối thanh cái phải liền không được kên, hở phải thực hiện hàn hoặc thử rò, mỗi nối thanh dẫn bằng bu lông cần có biện pháp chống tự tháo lỏng.

Đặt dây dẫn kín. Dùng dây dẫn bọc cách điện không có vỏ bảo vệ đặt trong ống thép.

2.3 Một số phương pháp lắp đặt cơ bản

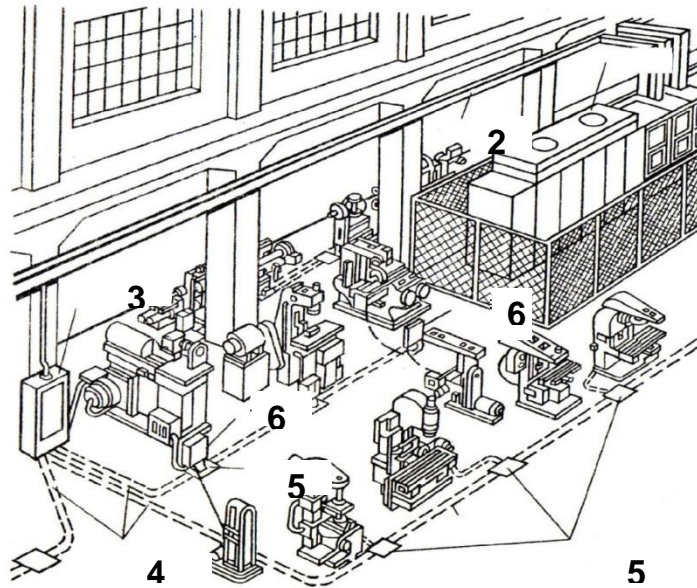
2.3.1 Đường dây dẫn điện lên trên các trụ cách điện

Hình 4.2 nêu một ví dụ về đặt dây dẫn có bọc cách điện lên trên các trụ cách điện. Đường dây dẫn điện trên các trụ cách điện bằng các dây dẫn không được bảo vệ thì được cách điện bằng puli, sứ cách điện. Tùy theo tiết diện lõi dây và phương pháp đặt dây, dây dẫn được bắt chặt trên các trụ cách điện qua các khoảng cách, không vượt quá qui định của ngành xây dựng. Khoảng cách giữa các trụ của dây dẫn đặt song song cạnh nhau cũng được tiêu chuẩn hóa. Có thể bắt chặt dây dẫn lên pu li, lên sứ cách điện dọc theo tường và trần nhà bên trong các phòng, lên sứ cách điện dọc theo tường đối với dây dẫn điện ngoài trời. Móc giá treo dây cùng với sứ cách điện phải được bắt chặt lên nền vật liệu chính của tường, còn pu li và miếng kẹp của dây dẫn có mặt cắt đến 4mm² có thể bắt nên lớp vữa trát hoặc trên lớp vỏ bọc bằng gỗ của nhà. Việc đi dây trên các trụ cách điện rất mất công, khó có thể công nghiệp hóa vì vậy chúng được sử dụng rất hạn chế. Đặc biệt việc đi dây điện trên puli thường gặp rất ít và thường gặp với các công việc sửa chữa. Trên hình 4.1 là những ví dụ về các kết cấu phổ biến nhất để đi dây điện. Các nhà máy sản xuất, các cụm kết cấu riêng biệt cho phép bắt chặt các sứ cách điện và các đèn chiếu sáng vào giàn treo (I) Và đặt theo tường (II). Trong các trường hợp này dây dẫn được kẹp vào các sứ cách điện bằng các móc chuyên dùng.



Hình 4.2 Đường dây dẫn điện hở

2.3.2 Đường dây dẫn điện trong ống thép trên sàn nhà



Hình 4.3 Đường dây dẫn điện trong ống thép trên sàn nhà

Cách đặt này thường được ứng dụng trong các phòng sản xuất có nhiệt độ môi trường xung quanh bình thường và cho phép đảm bảo cung cấp điện cho các thiết bị công nghệ dây đặc thường được thay đổi và di chuyển. Cách đặt đường dây này gồm các bộ phận sau:

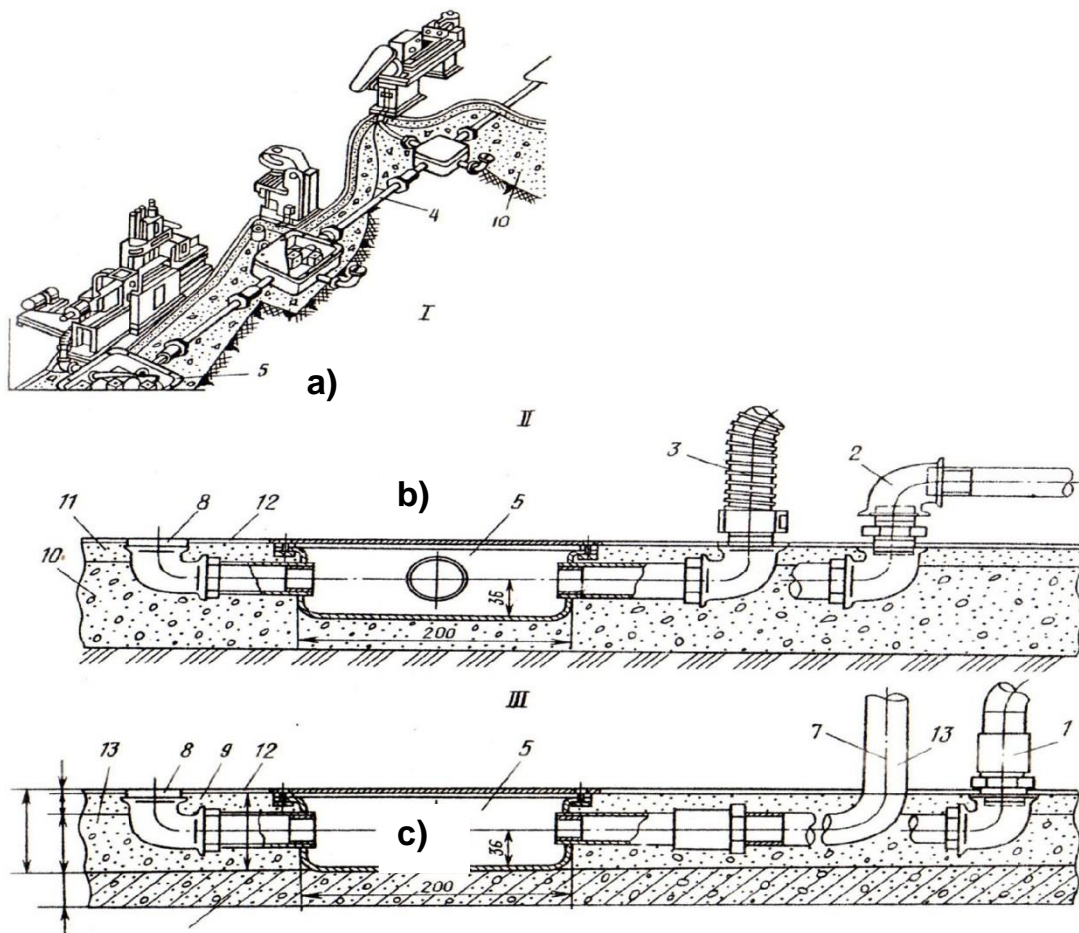
1. Trạm biến áp
2. Đường dây dẫn chính
3. Tủ điện lực
4. Đường dây chính trên sàn
5. Hộp phân nhánh dây trên sàn nhà
6. Cột mô đun phân phối.

Cách đặt này cho phép phân phối đều đặn trên sàn nhà của phân xưởng theo các bước xác định bằng các hộp mô đun phân nhánh chuyên dùng 5 hoặc bằng các cột phân phối 6, nhờ đó mà các thiết bị dùng điện nối được điện mà không tốn kém nhiều chi phí vật tư và tổn công sức, không phải thay đổi mạng lưới điện và làm hỏng nền nhà xưởng.

Trong hộp phân nhánh, việc nối dây được thực hiện từ dây dẫn chính nhờ các đầu kẹp chuyên dùng mà không phải cắt dây. Cột phân phối được đặt trên nắp hộp phân nhánh. Cột có thể có phích tháo tự động hoặc cầu dao đóng điện vào cùng với cầu chì.

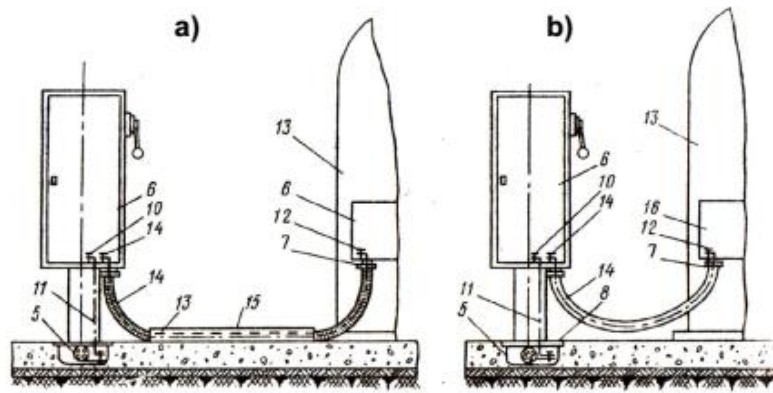
Cách đi dây:

Đường dây điện chính có thể đặt trong ống thép dẫn nước hay hơi loại nhẹ có đường kính 3,81 cm, dùng cho dây dẫn có tiết diện đến 35 mm² đặt song song cạnh nhau có khoảng cách đến tường là 3m hay cách tâm cột 1,5m. Trên đường dây chính 2 đến 3m đặt một hộp phân nhánh dây (5)



Hình 4.4 Khái quát cách đi dây trong ống thép

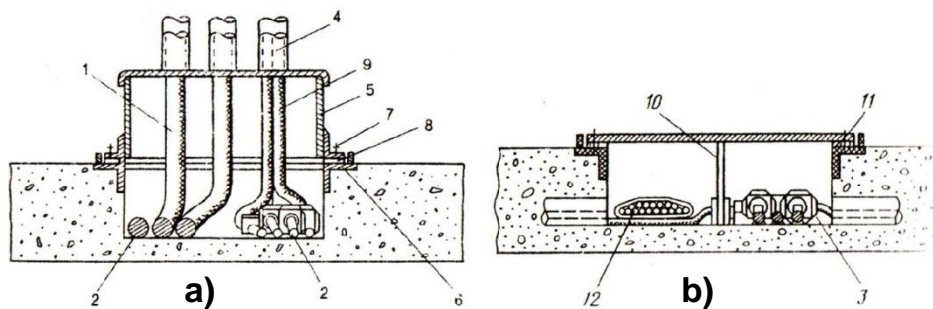
Nếu đặt hộp phân nhánh trên tầng một (h4.4b) thì bố trí chúng trong lớp đệm bê tông 10, sau đó đổ lớp xi măng đệm 11 và ở phía trên là lớp xi măng pôlime 12. Khi đặt hộp đầu dây trên tầng cao (hình 4.4c), đặt trực tiếp nên tấm trần ngăn bằng bê tông cốt thép, sau đó đổ xi và lớp xi măng đệm là lớp xi măng pôlime 12. Đường dây dẫn chính (4) đi vào hộp đầu dây (5) để từ đó đi ra các phân nhánh (7). Nếu một trong các đầu phân nhánh không sử dụng thì phải đậy bằng nắp kín (8). Đường dây nhánh đi đến thiết bị dùng điện được thực hiện bằng ống nối bằng thép (3), qua ống chèn hai ngã (2) và khớp nối ống thẳng (1)



Hình 4.5 Cách đi dây khi có sử dụng hộp phân phối

Trong hộp đầu dây có thể đặt cột phân phối dây (6) hình 4.5. Cột đầu dây được bắt thay cho nắp nhờ các vít qua miếng đệm cao su. Cột đầu dây có thể dùng với các chốt cắm tháo được (hình 4.5a), với tự động hóa và với cầu dao đầu vào cùng với cầu chì (hình 4.5b). Nếu giữa các máy cái (13) và cột đầu dây 6 có lỗi đi, thì dọc theo sàn đặt ống nổi mềm bằng kim loại (14) và phía trên được bảo vệ bằng thép chữ U (15), cũng có thể đặt bằng ống thép, khi đó không cần bảo vệ bằng thép hình chữ U nữa. Trong trường hợp, khi mà giữa các máy cái (13) và cột đầu dây không có lỗi, thì dùng ống nổi mềm bằng kim loại (14) được treo giữa các cột đầu dây và hộp đi dây vào máy.

Trong trường hợp cần đặt nhiều dây dẫn, có thể thay thế ống thép bằng hộp thép nhiều rãnh đặt dưới sàn nhà với nắp tháo được đặt sát mặt sàn hoặc dùng các rãnh trên sàn nhà, hình 4.6.



Hình 4.6 Cách đi dây trong các hộp thép

Hộp đặt dưới sàn nhà cho phép:

- Thực hiện trong hộp một khối lượng lớn các mạch: Mạch điều khiển, mạch tự động, mạch thông tin, mạch động lực.
- Thực hiện phân nhánh qua từng đoạn 0,5m qua nắp hộp.
- Đặt dây dẫn cho tất cả các phòng sản xuất trừ các phòng dễ nổ và dễ cháy, các phòng bụi và có môi trường ăn mòn hóa học.

- Đặt các thiết bị công nghệ trực tiếp tại các nắp hộp. người ta làm các hộp có dạng tiết thẳng, góc, ba ngã và hình chữ thập.

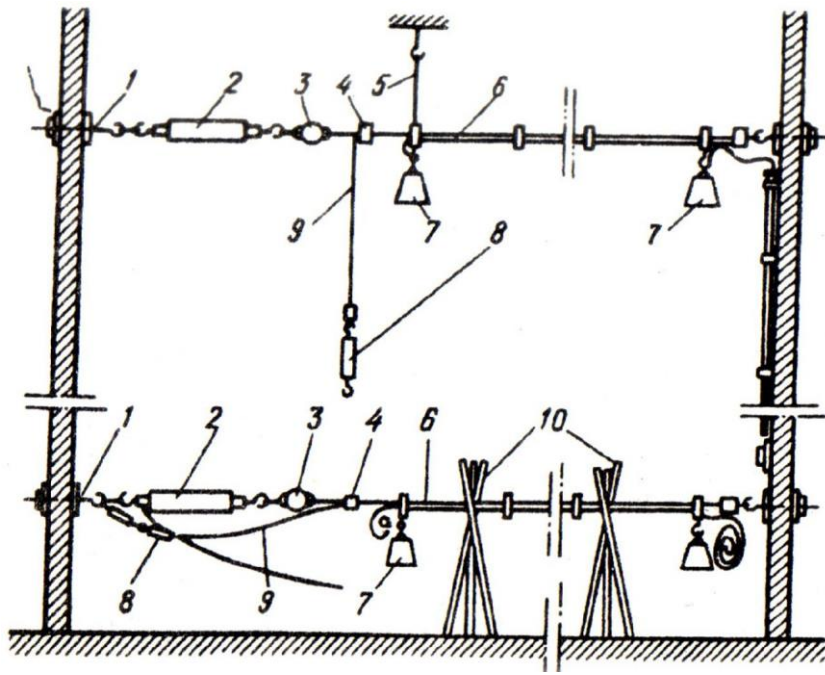
Trong hộp không có vách ngăn (hình 4.6a), dọc theo rãnh dây phân nhánh (1) được nối vào dây chính (2) qua đầu kẹp dây phân nhánh (3) và đi qua đoạn ống nối (4) hàm vào nắp (5). Nắp có thể được bắt chặt vào góc (6), đóng khung rãnh bằng đỉnh chốt (7) và làm kín bằng đệm cao su (8). Dây dẫn có dòng điện nhỏ (9) được đi riêng rẽ đến các thiết bị điện. Hộp có vách ngăn hình (4.6b) được dùng trong các trường hợp khi mà cùng đặt cáp điện lực với mạng điện có dòng điện nhỏ. Dọc theo toàn bộ chiều dài loại hộp này được chia bằng các vách ngăn (10) bằng thép. Dây dẫn của mạch điện lực (11) với các đầu kẹp phân nhánh dây (3) được đặt trong một phần của rãnh, còn các nắp 12 có dây điện nhỏ được đặt thành bó.

2.3.3 Phân phối điện năng nhờ dây dẫn điện treo

Cách đặt đường dây điện treo được thực hiện bằng dây dẫn đặc biệt có dây chịu tải ở bên trong lớp cách điện bằng nhựa hay cao su, còn dây dẫn điện cũng có cùng loại cách điện đó được quấn xung quanh dây chịu tải. Dọc theo dây chịu tải có thể đặt dây dẫn có bất kỳ tiết diện nào hoặc cáp không bọc thép có tiết diện đến 16mm^2 , các dây này được treo hoặc bắt chặt vào dây treo dọc hay dây treo ngang. Còn bản thân dây treo (dây chịu tải) thì được treo tự do hay kéo căng giữa các kết cấu xây dựng của nhà hay công trình bằng các kết cấu trung gian hoặc đầu mút chuyên dùng. Loại kết cấu này có thể là loại hãm chặt hay kéo căng. Người ta sử dụng cách đặt đường dây dẫn điện bằng dây treo đối với các mạng điện chiếu sáng và mạng điện lực trong đó có cả mạng điện nội tuyến và ngoại tuyến của các phòng sản xuất và các phòng chăn nuôi ở các vùng nông thôn.

Người ta đặt đường dây theo sơ đồ hình 4.7:

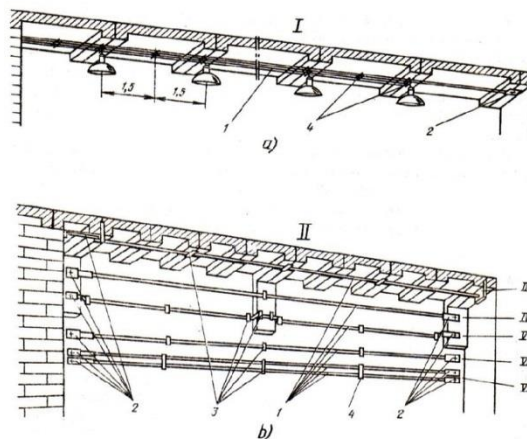
- 1- Cơ cấu neo tạm thời hay cố định.
- 2- Palăng.
- 3- Lực kéo.
- 4- Kẹp dây bằng nêm.
- 5 - Hệ thống dây treo thẳng đứng
- 6 - Bộ nối dây
- 7- Đèn
- 8 - Khớp kéo căng dây
- 9 - Đầu tự do của dây treo.
- 10- Các chi tiết của giá đỡ.



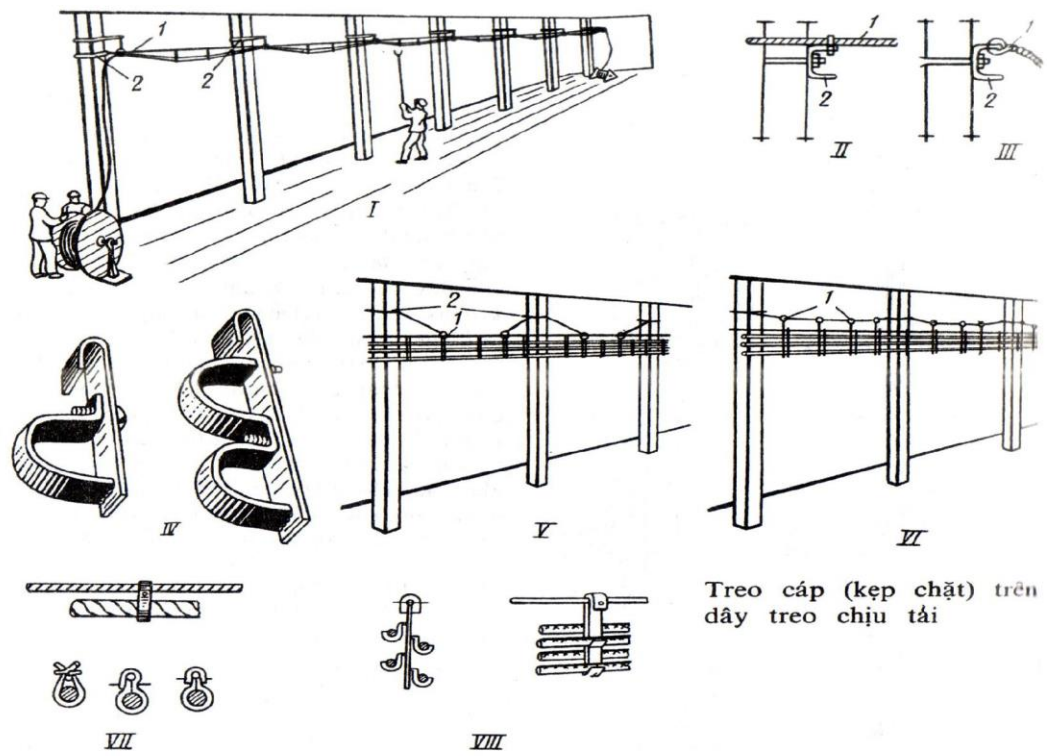
Hình 4.7 Sơ đồ cấu tạo đường dây dẫn điện treo

Trong cách đặt đường dây treo loại này, dây điện và cáp được treo vào dây thép, còn dây thép lại được bắt chặt vào nền xây dựng hoặc những chỗ nhô ra của các kết cấu xây dựng nhờ các mỏ kẹp trung gian hoặc mỏ kẹp đầu mút. Cách đặt kiểu này được dùng đối với đường dây chính, các đường dây phân phối và các đường dây nhóm của các mạng điện chiếu sáng và mạng điện lực của dòng xoay chiều có điện áp đến 380V ở trong và ngoài phòng.

Hình dạng chung của cách đặt đường dây dẫn treo bằng dây thép được trình bày trên hình 4.8a, còn các phương pháp bắt chặt dây thép vào các nền xây dựng được trình bày trên hình 4.8b.

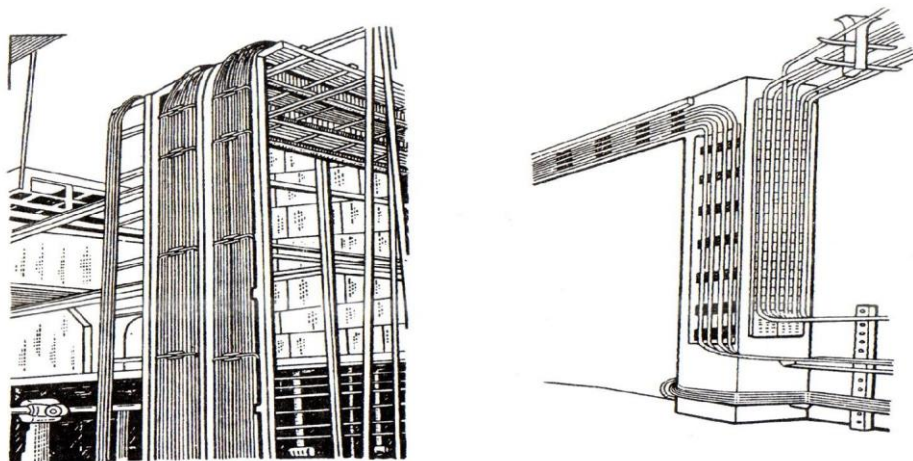


Hình 4.8 Cấu tạo đường dây dẫn treo (a) và phương pháp kẹp chặt dây thép treo(b)



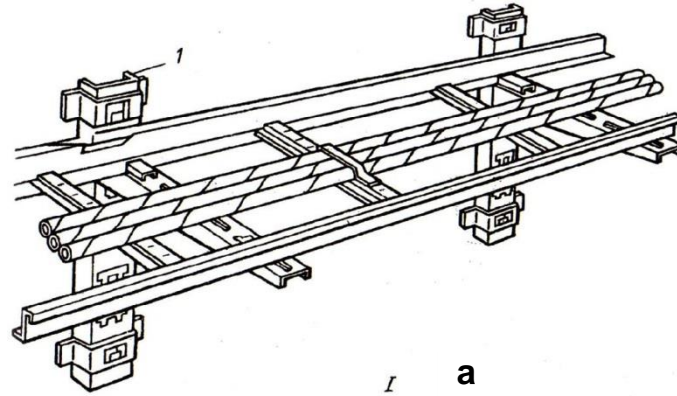
Hình 4.9 Ví dụ về kết cấu dây điện lực và chiếu sáng đặt bằng dây treo chịu tải

2.3.4 Phân phối điện năng nhờ dây dẫn đặt trong rãnh

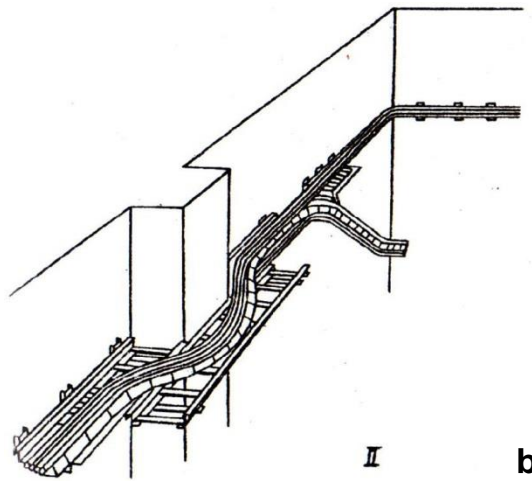


Hình 4.10 Lắp đặt dây dẫn và cáp trong các rãnh

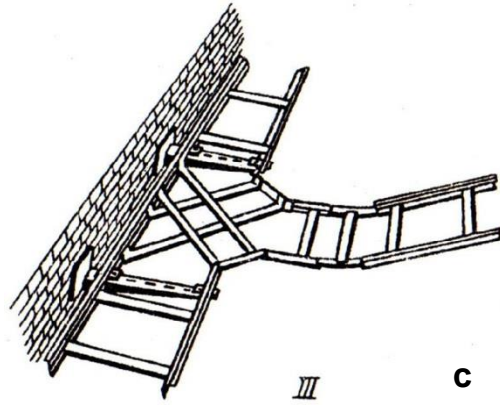
Đặt dây điện và cáp trong các rãnh cáp đặc biệt, đây là một trong những cách đặt đường dây hiện đại. Các rãnh được chế tạo ở dạng hoàn chỉnh để lắp đặt các chi tiết chi phép lắp các tuyến dây có sự phân nhánh và quay cần thiết trên các mặt phẳng nằm ngang và thẳng đứng. Các rãnh dùng để đặt các dây dẫn điện chiếu sáng và dây dẫn điện điện lực trên các kết cấu theo tường, theo các cột, dưới sàn nhà, trần trong các gia buồng mà các xưởng mà ở đó cho phép đặt các dây dẫn và cáp điện hở.



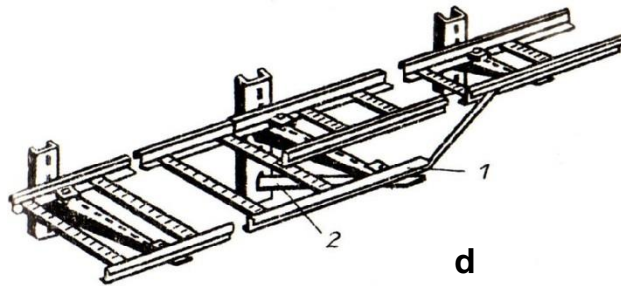
a. Phương pháp bắt chặt các rãnh vào các kết cấu lắp ghép cáp.



b. Phương pháp đặt tuyến rãnh tránh những vật cản

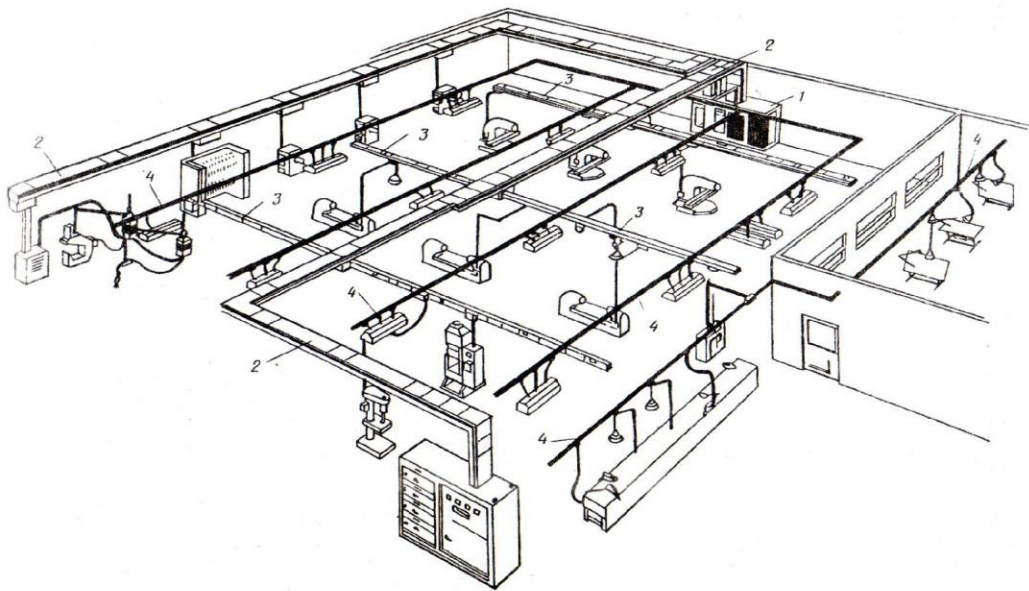


c. Phương pháp lắp đặt các tuyến phân nhánh của rãnh lên chốt cao hơn



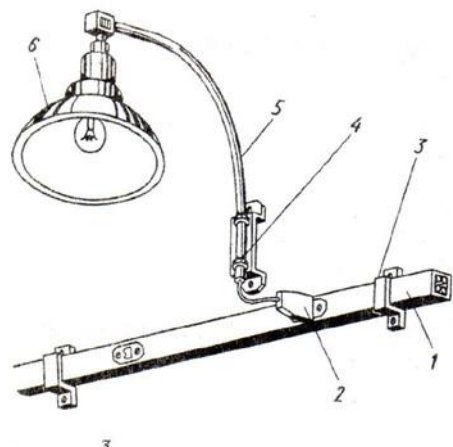
d. Phương pháp bố trí chuyển tiếp của các rãnh từ chiều rộng này sang chiều rộng khác.

2.3.5 Phân phối điện năng nhờ thanh dẫn

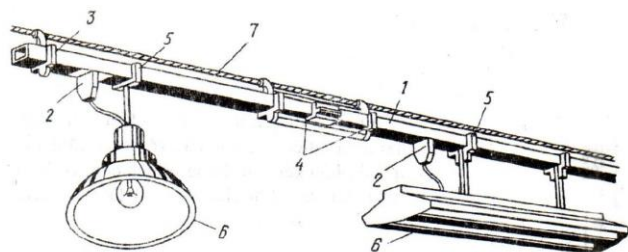


Hình 4.12 Phân phối điện năng nhờ thanh dẫn

Mạng lưới điện được thực hiện bằng bộ thanh dẫn đảm bảo được tính mềm dẻo và tính vạm vỡ cao. Có thể thay đổi hình dạng của chúng với chi phí thời gian, lao động, vật liệu ít. Cho phép thực hiện nhanh chóng, an toàn nối mạch điện đến các thiết bị điện mà không gián đoạn đến nguồn điện chính. Loại này được dùng nhiều và rất thuận tiện trong vận hành đáp ứng với yêu cầu công nghiệp hóa và làm giảm thời gian lắp đặt. Các bộ thanh dẫn có thanh dẫn làm bằng nhôm hoặc đồng. Các thanh dẫn này được cách điện với nhau và có vỏ bọc bảo vệ. Đường dây điện kiểu thanh dẫn được chia thành đường dây chính, đường dây phân phối, đường dây chiếu sáng và đường thanh dẫn lấy điện. Bộ thanh dẫn gồm những đoạn có khả năng: Thực hiện các đường điện phân nhánh, quay phải, quay trái, quay lên trên, quay xuống dưới. Ở hình 4.12



Hình 4.13 Lắp hộp thanh dẫn trên tường



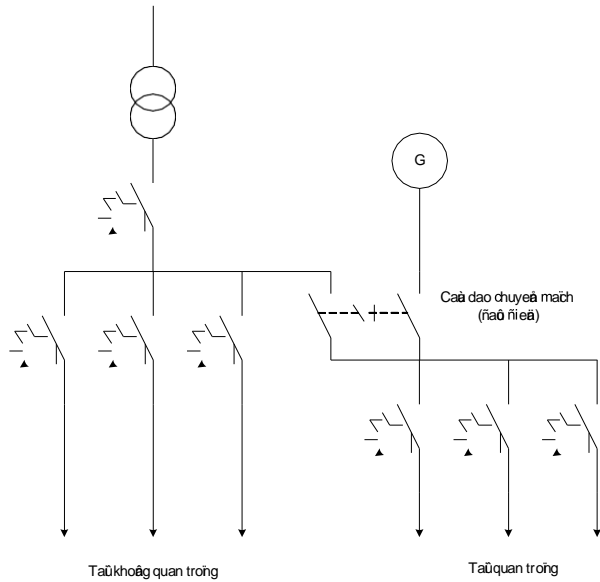
Hình 4.14 Lắp hộp thanh dẫn trên cáp căng

3. Lắp đặt máy phát điện

Hầu hết các lưới điện và thương mại lớn đều có một số tải quan trọng mà nguồn phải duy trì trong trường hợp lưới điện quốc gia có sự cố như:

- Các hệ thống an toàn: chiếu sáng sự cố, thiết bị chữa cháy tự động, báo động và tín hiệu...
- Các mạch điện qua trọng cấp điện cho các thiết bị mà nếu ngưng hoạt động sẽ gây thiệt hại cho sản xuất, hay làm hư hỏng dụng cụ...

Một trong những biện pháp duy trì cung cấp điện cho các tải thiết yếu khi có sự cố nguồn là sử dụng máy phát điện diesel được nối thông qua cầu dao đảo với tủ đóng cắt dự phòng để nuôi các thiết bị đó. Hình 4.16



Hình 4.16: Sơ đồ đảo mạch hệ thống lưới điện và máy phát

3.1 Lắp đặt máy phát điện

Trạm phát điện và các thiết bị phân phối phải bố trí cách các công trình ngoài trời có nguy hiểm nổ cấp cao (cấp N1C) theo qui định trong bảng sau:

Tên công trình có nguy hiểm nổ cao	Bậc chịu lửa của trạm phát điện, thiết bị phân phối	Khoảng cách không nhỏ hơn (m)
Khu bể chứa	I - II	40
	III - IV	50
Khu xuất nhập	I - II	20
Ô tô xì tét	III - IV	30
Đường sắt	III - IV	40
Đường thủy	III - IV	50

Cấm đặt các trạm phát điện trong các gian buồng, vị trí có thể nổ.

Khoảng cách từ trạm phát điện đến các ngôi nhà có nguy cơ nổ không nhỏ hơn 15m.

Đối với các trạm phát điện, trong mỗi gian nhà không được đặt quá hai máy, khoảng cách nhỏ nhất giữa hai máy là:

- 3m đối với máy phát dưới 500KVA
- 5m đối với các máy phát điện từ 500KVA trở lên.

Lắp đặt máy phát, lắp đặt tủ chuyển đổi điện giữa hệ thống lưới và máy phát.

3.2. An toàn khi vận hành máy phát diesel

- Không được vận hành máy trong phòng kín không có máy thoát khí, quạt thông gió vì khói xả từ máy gây nghiêm trọng đến sức khỏe.
- Không được vận hành máy khi máy chưa được tiếp đất bảo vệ, những hư hỏng đột xuất ở máy phát, ở các thiết bị hoặc đường dây phụ tải sẽ gây điện giật chết người.
- Trong lúc máy đang hoạt động không được nối thêm phụ tải hoặc sửa chữa trên máy. Muốn nối thêm phụ tải, sửa chữa ... thì tiến hành khi máy ngưng hoạt động và công tắc vận hành phải ở vị trí OFF.
- Không được hút thuốc hoặc mang tia lửa đến gần khu vực đang sửa chữa bình ắc quy vì khí hydro bốc ra ở bình ắc quy là một chất khí có khả năng gây nổ lớn. Khi tháo dây điện ở bình ắc quy phải tháo dây âm (-) trước dây dương(+).
- Khi đổ nhiên liệu vào thùng máy phải nối một dây dẫn giữa bình nhiên liệu và thùng chứa nhiên liệu của máy, điều này sẽ tránh được sự phát sinh tia lửa.

3.3 Kiểm tra và vận hành máy phát điện

Trước khi cho máy hoạt động phải kiểm tra toàn bộ tình trạng của máy, các chi tiết, các bộ phận phải được định vị chắc chắn an toàn, phải kiểm tra đường dây tiếp đất, kiểm tra điện trở cách điện. Nếu điện trở cách điện $R_{cd} < 0,5 \text{ M}\Omega$ thì nhất định không được cho máy hoạt động mà phải tiến hành sấy khô máy, thông thường điện trở cách điện của máy không nhỏ hơn $2 \text{ M}\Omega$.

Cần chú ý các điều sau đây:

- Khi khởi động máy phải ở trạng thái không tải.
- Thông thường thời gian khởi động máy rất ngắn, khoảng vài giây đến vài chục giây. Nếu thời gian khởi động kéo dài thì phải ngưng thời gian khởi động để tiến hành kiểm tra lại.
- Ngay sau khi khởi động máy phải kiểm tra áp lực dầu và so sánh với áp lực dầu cần thiết của máy.
- Kiểm tra điện áp phát trước và sau khi đóng phụ tải, điện áp phải ổn định.
- Phải thường xuyên theo dõi nhiệt độ làm việc của máy, thông thường không được vượt quá 40°C so với nhiệt độ môi trường.
 - Phải theo dõi tiếng kêu phát ra từ máy, nếu có tiếng kêu lạ thì phải ngưng máy để xác định nguyên nhân.
 - Muốn ngừng máy trước tiên phải ngắt phụ tải, sau đó giảm tốc độ, rồi mới ngưng máy hoàn toàn để tránh sự vượt tốc và tăng nhiệt.

3.4 Bảo dưỡng máy phát điện

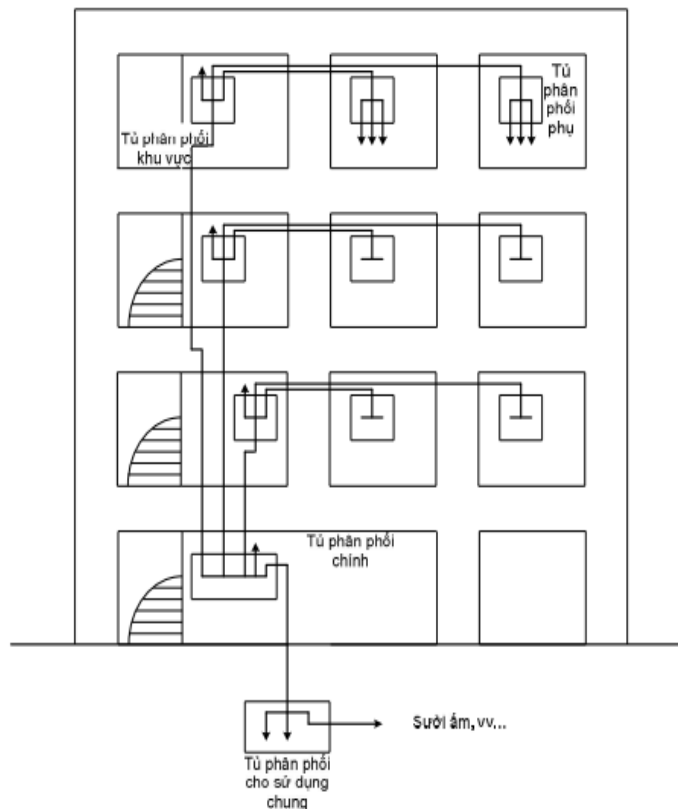
Mỗi máy phát điện tùy theo công suất và chế độ làm việc mà có chế độ bảo dưỡng khác nhau. Ở đây chỉ trình bày một số công việc tổng quát.

- Phòng máy phải sạch sẽ, khô ráo và điều kiện thông gió phải tốt.
- Hàng ngày phải lau chùi, vệ sinh máy và kiểm tra sự chắc chắn của các bộ phận, các chi tiết.
- Thường xuyên kiểm tra hệ thống làm mát, hệ thống bôi trơn, hệ thống nhiên liệu, kiểm tra cách điện của máy phát.
- Định kỳ kiểm tra các bộ phận của máy.

4. Lắp đặt tủ điều khiển và phân phối

Tất cả hệ thống điện công nghiệp và dân dụng đều cần được bảo vệ đầy đủ và có thể điều khiển mạch. Tủ phân phối chính là nơi nguồn cung cấp đi vào và được chia ra thành các mạch nhánh, mỗi mạch nhánh được điều khiển và bảo vệ bởi cầu chì hoặc máy cắt. Nói chung nguồn điện được nối vào thanh cái qua một thiết bị đóng cắt chính là CB (Circuit Breaker) hoặc bộ cầu dao, cầu chì. Các mạch riêng lẻ thường được nhóm lại theo chức năng: Động lực, chiếu sáng, sưởi ấm (hoặc làm lạnh) ... được nuôi từ các thanh cái. Một số mạch được mắc thẳng vào tủ phân phối khu vực nơi diễn ra sự phân chia nhánh. Ở những mạng hạ áp lớn đôi khi cần có tủ phân phối phụ, với 3 mức phân phối. Hiện tại thường dùng các tủ phân phối có vỏ là kim loại hoặc nhựa tổng hợp, nhằm để:

- Bảo vệ người tránh bị điện giật.



Hình 4.16 Vị trí lắp đặt các loại tủ phân phối ở một nhà cao tầng

4.1 Các loại tủ phân phối

Các tủ phân phối hoặc một tập hợp các thiết bị đóng cắt hạ thế sẽ khác nhau theo loại ứng dụng và nguyên tắc thiết kế (đặc biệt theo sự bố trí của thanh cái), được phân loại dựa theo yêu cầu của tải. Các loại tủ phân phối chính tiêu biểu là:

- Tủ phân phối chính.
- Tủ phân phối khu vực.
- Tủ phân phối
- Tủ phân phối phụ.
- Tủ điều khiển công nghệ hay tủ chức năng. Ví dụ như tủ điều khiển động cơ, tủ điều khiển sưởi ấm...

Các tủ khu vực và tủ phụ nằm rải rác ở khắp lưới điện. Các tủ điều khiển công nghệ có thể nằm gần tủ phân phối chính hoặc gần với dây chuyên công nghệ được kiểm soát.

4.1 Các thành phần cơ bản của tủ phân phối

Tùy theo chức năng, yêu cầu cần bảo vệ của tải mà tủ phân phối có các thành phần sau:

- Vỏ tủ điều khiển và phân phối.
- Đầu kết nối: Cầu dao tự động (CB) đầu vào.
- Bảo vệ chống sét: Bột bảo vệ chống sét.
- Bảo vệ quá dòng và cách ly: Cầu chì ống, CB, ELCB
- Điều khiển từ xa: bộ định thời...
- Quản lý năng lượng

Tủ cần đặt ở độ cao với tới được từ 1÷1,8m. Độ cao 1,3m giành cho người tàn tật và lớn tuổi.

4.2 Cách thực hiện hai loại tủ phân phối

Người ta phân biệt:

- Tủ phân phối thông dụng trong đó công tắc và cầu chì được gắn vào một khung nằm bên trong.

- Tủ phân phối chức năng cho những ứng dụng đặc thù.

Các tủ phân phối thông dụng:

CB và cầu chì thường nằm trên một giàn khung lui về phía sau của tủ. Các thiết bị hiển thị và điều khiển: Đồng hồ đo, đèn, nút ấn... được lắp ở mặt trước hoặc hông của tủ. Việc đặt các dụng cụ bên trong tủ cần được nghiên cứu cẩn thận có xét đến kích thước của mỗi vật, các chỗ đầu nối và khoảng trống cần thiết đảm bảo hoạt động an toàn và thuận lợi. Để dự đoán tổng diện tích cần thiết có thể nhân tổng diện tích các thiết bị với 2,5.

Các tủ phân phối chức năng

Tủ này giành cho các chức năng đặc biệt và sử dụng các mô đun chức năng bao gồm máy cắt và các thiết bị cùng các phụ kiện để lắp đặt và đấu nối. Ví dụ như các đơn vị điều khiển động cơ dạng ô kéo bao gồm công tắc tơ, cầu chì, cầu dao, nút nhấn, đèn báo... Thiết kế các tủ loại này thường không tốn thời gian, vì chỉ cần cộng một số mô đun cần thiết cùng với khoảng trống để thêm vào sau này nếu cần. Dùng các bộ phân tiền chế để lắp tủ được dễ dàng hơn.

Các kỹ thuật lắp ráp tủ phân phối chức năng:

- Các đơn vị chức năng cố định: Tủ bao gồm nhiều đơn vị chức năng cố định như: Khởi động từ và các rơ le liên quan tùy theo chức năng. Các đơn vị này không thích hợp cho việc cô lập thanh cái. Do đó bất kỳ một sự can thiệp nào để bảo trì, sửa chữa, thay đổi... đều phải cắt điện toàn tủ. Sử dụng các đơn vị tháo lắp được để giảm tối thiểu thời gian cắt điện.

- Các đơn vị chức năng có thể cô lập: Mỗi đơn vị chức năng được đặt trên một panel tháo lắp được, có kèm theo thiết bị cô lập phía đầu vào (thanh cái) và ngắt điện phía lộ ra. Một đơn vị như vậy có thể rút ra để bảo trì mà không cần ngắt điện toàn bộ.

- Các đơn vị chức năng dạng ngăn kéo: Máy cắt và phụ kiện được lắp trên một khung dạng ô kéo nằm ngang rút ra được. Chức năng này phức tạp và thường được dùng để điều khiển động cơ. Cách ly được cả phía vào và phía ra bằng các ô kéo.

Bài tập ứng dụng:

1. Nghiên cứu phương pháp lắp đặt đường dây điện lực trên sàn nhà của phân xưởng. Nêu phạm vi áp dụng, yêu cầu kỹ thuật, cách thực hiện.
2. Nghiên cứu kết cấu và lắp đặt đường dây điện treo.
3. Nghiên cứu kết cấu, các thủ thuật và các phương pháp đặt đường dây dẫn và cáp điện trong các rãnh.
4. Nghiên cứu kết cấu và các phương pháp đặt các hộp dây dẫn và cáp điện.

I- Các bước và cách thực hiện công việc

1- Công tác chuẩn bị

1.1- Vật liệu:

- Sách vở, giáo trình, hình vẽ
- Cáp dẫn điện (chuẩn bị cho giờ thực hành)

1.2- Thiết bị và dụng cụ: các thiết bị và dụng cụ trong xưởng

2- Điều kiện an toàn.

- Phòng học chuyên môn được đảm bảo tiêu chuẩn an toàn cháy nổ, sự cố điện.
- Phiếu phân công nhiệm vụ công việc (tương ứng với các cấp điện áp).
- Các dụng cụ, đồ nghề, trang bị bảo hộ an toàn tương ứng.

3- Quy trình (trình tự) và các tiêu chuẩn thực hiện công việc

- Căn cứ từ tình hình thực tế.
- Lựa chọn phương án cung cấp điện (tính đến nguồn dự trữ - máy phát điện)
- Thiết kế sơ đồ mạch điện (tổng quát hoặc chi tiết) □ Thuyết minh nguyên lý
- Dự trữ vật tư thiết bị (cáp, tủ điều khiển, tủ phân phối)
- Thi công → Kiểm tra
- Vận hành thử → Bàn giao.

4- Những lỗi thường gặp và cách phòng tránh, khắc phục.

Phương án cung cấp điện không đảm bảo hoặc tốn nhiều vật tư lắp đặt (xem lại bản vẽ thiết kế).

Để khắc phục cần phải tuân theo đúng các bước công việc trong phiếu hướng dẫn. Ngoài ra để đảm bảo mối nối tiếp xúc tốt.

II. Yêu cầu về đánh giá kết quả học tập:

Một số dạng câu hỏi/bài tập dùng để kiểm tra

1. Yêu cầu chung khi thiết kế mạng điện công nghiệp
2. Các phương pháp lắp đặt cáp (theo môi trường, vị trí lắp đặt, sơ đồ)
3. Phương pháp lắp đặt, kiểm tra, vận hành, bảo dưỡng máy phát điện
4. Phương pháp lắp đặt tủ điều khiển và phân phối.
5. Kiểm tra các bài tập ứng dụng ở trên.

IV. Nội dung mô đun:

1. Phòng học chuyên môn hóa/nhà xưởng: xưởng điện công nghiệp
2. Trang thiết bị máy móc:
3. Học liệu, dụng cụ, nguyên vật liệu:
 - + Các loại dây dẫn, dây cáp, cột, sứ, phụ kiện đường dây.
 - + Các loại đèn gia dụng và công nghiệp.
 - + Bộ dụng cụ/thiết bị dùng cho lắp đặt đường dây, cáp.
 - + Bộ dụng cụ điện cầm tay.
 - + Các mô hình, bảng điện cho thực tập chiếu sáng điện.
 - + Dụng cụ cơ khí cầm tay.

V. Nội dung và phương pháp, đánh giá:

1. Nội dung:

- Kiến thức:

- + Các nguyên tắc, phương thức lắp đặt điện.
- + Các yêu cầu kỹ thuật đối với từng hệ thống điện.
- + Các yêu cầu và kỹ thuật chống sét, nối đất.

- Kỹ năng:

+Thực hiện mạng điện chiếu sáng, mạng điện công nghiệp, hệ thống nối đất, chống sét theo yêu cầu kỹ thuật cụ thể.

- + Kiểm tra và sửa chữa hư hỏng đạt yêu cầu kỹ thuật và an toàn

2. Phương pháp: Áp dụng hình thức kiểm tra tích hợp giữa lý thuyết với thực hành.

VI. Hướng dẫn thực hiện môn học:

1. Phạm vi áp dụng chương trình:

Chương trình mô đun này được sử dụng để giảng dạy cho trình độ Trung cấp nghề

2. Hướng dẫn một số điểm chính về phương pháp giảng dạy mô đun đào tạo:

- Đối với giáo viên, giảng viên:

-Trước khi giảng dạy, giáo viên cần căn cứ vào nội dung của từng bài học để chuẩn bị đầy đủ các điều kiện cần thiết nhằm đảm bảo chất lượng giảng dạy.

-Nên áp dụng phương pháp đàm thoại để học sinh ghi nhớ kỹ hơn.

-Khi giải bài tập, làm các bài thực hành... Giáo viên hướng dẫn, thao tác mẫu và sửa sai tại chỗ cho học sinh.

-Nên sử dụng các mô hình, học cụ mô phỏng để minh họa các hệ thống điện chiếu sáng, hệ thống điện công nghiệp, hệ thống nối đất, chống...

- Đối với người học:

+Lắng nghe, quan sát giáo viên hướng dẫn.

+Cẩn thận, tỉ mỉ.

3. Những trọng tâm chương trình cần chú ý:

-Phương thức đi dây, lắp đặt hệ thống chiếu sáng, hệ thống điện công nghiệp.

-Vai trò, yêu cầu kỹ thuật của nối đất và chống sét.

-Lắp đặt hệ thống nối đất và chống sét.

-Phương pháp kiểm tra, sửa chữa, vận hành hệ thống điện.

4. Tài liệu cần tham khảo:

[1] Trung Tâm Việt - Đức, *Tài liệu giảng dạy Kỹ thuật lắp đặt điện*, Đại học Sư phạm Kỹ thuật TP.Hồ Chí Minh.

[2] Phan Đăng Khải, *Giáo trình kỹ thuật lắp đặt điện*, NXB Giáo dục 2002.

[3] *Technical Drawing for Electrical Engineering 1 Basic Course* .

[4] *Technical Drawing for Electrical Engineering 1 Basic Course (workbook)*.

5. Ghi chú và giải thích (nếu có)