

ỦY BAN NHÂN DÂN HUYỆN CỬ CHI TRƯỜNG  
TRUNG CẤP NGHỀ CỬ CHI

**GIÁO TRÌNH**

**MÔ ĐUN: LẮP ĐẶT VÀ SỬA CHỮA LẠNH CƠ BẢN NGHỀ:  
KỸ THUẬT MÁY LẠNH VÀ ĐIỀU HÒA KHÔNG KHÍ.  
TRÌNH ĐỘ: TRUNG CẤP NGHỀ**

*Ban hành kèm theo Quyết định số: 89 /QĐ-TCN ngày 15 tháng 8 năm 2024 của  
Hiệu trưởng trường Trung Cấp Nghề Cử Chi*



## **TUYÊN BỐ BẢN QUYỀN**

Tài liệu này thuộc loại sách giáo trình nên các nguồn thông tin có thể được phép dùng nguyên bản hoặc trích dùng cho các mục đích về đào tạo và tham khảo.

Mọi mục đích khác mang tính lệch lạc hoặc sử dụng với mục đích kinh doanh thiếu lành mạnh sẽ bị nghiêm cấm.

## LỜI GIỚI THIỆU

Cùng với công cuộc công nghiệp hóa, hiện đại hóa đất nước, ngành kỹ thuật lạnh đang phát triển mạnh mẽ ở Việt Nam. Nền kinh tế phát triển làm cuộc sống ngày càng tốt hơn. Các loại thiết bị lạnh như máy lạnh, tủ lạnh, tủ kem, tủ trữ, tủ ướp... đã trở nên quen thuộc trong đời sống hàng ngày. Các nhà máy và thiết bị lạnh công nghiệp phục vụ cho tất cả các ngành của xã hội, đặc biệt là ngành đông lạnh thực phẩm đang phát triển mạnh mẽ trong những năm gần đây.

Để đáp ứng cho nhu cầu của xã hội, việc đào tạo và phát triển đội ngũ cán bộ khoa học kỹ thuật và công nhân lành nghề nói chung và ngành điện lạnh nói riêng đang là nhiệm vụ cần thiết.

Trường Trung Cấp Nghề Củ Chi với nhiệm vụ đào tạo các thợ lành nghề ở nhiều lĩnh vực, hàng năm cũng đã góp phần đào tạo ra nhiều công nhân lành nghề cho xã hội, trong đó có nghề sửa chữa điện lạnh.

Với mục đích nâng cao chất lượng đào tạo trong nhà trường và chuẩn hóa giáo trình giảng dạy. Tác giả được phân công biên soạn giáo trình thực hành Lạnh Căn Bản, giảng dạy cho hệ Trung Cấp Nghề.

Kết cấu giáo trình được chia thành 11 bài, các bài được sắp xếp theo thứ tự từ cơ bản đến nâng cao, nội dung của mỗi bài bao quát một vấn đề hoặc một phần trong hệ thống lạnh và điều hòa không khí. Giáo trình không trình bày sâu về lý thuyết, chỉ khái quát các vấn đề cơ bản, tập trung chủ yếu vào các nội dung thực hành.

Giáo trình là tài liệu lưu hành nội bộ của Bộ môn Điện lạnh, Trường Trung Cấp Nghề Củ Chi, dùng để giảng dạy cho hệ trung cấp nghề.

Mặc dù tác giả đã cố gắng, nhưng do chủ quan giáo trình chắc chắn sẽ không tránh khỏi nhiều sai sót. Tác giả mong nhận được các ý kiến đóng góp của các đồng nghiệp và độc giả để giáo trình ngày càng hoàn thiện hơn.

Các ý kiến đóng góp xin gửi về Bộ môn Điện lạnh, Trường TCN Củ Chi.

Thành phố Hồ Chí Minh, ngày ... tháng ... năm 2024.

Tham gia biên soạn

Chủ biên

Võ Thành Nhơn.

# MỤC LỤC

## LỜI GIỚI THIỆU

### Giới thiệu Giáo trình

### Nội dung giáo trình

#### **Bài 1: CẮT ống ĐỒNG TRONG KỸ THUẬT LẠNH**

1. Cắt ống trong kỹ thuật lạnh ..... 7
2. Cắt ống đúng phương pháp trong kỹ thuật lạnh ..... 9
3. Câu hỏi ôn tập ..... 10

#### **Bài 2: LOE ống ĐỒNG TRONG KỸ THUẬT LẠNH**

1. Loe ống trong kỹ thuật lạnh ..... 11
2. Loe ống đúng phương pháp trong kỹ thuật lạnh ..... 11
3. Câu hỏi ôn tập ..... 14

#### **Bài 3: NÚC ống ĐỒNG TRONG KỸ THUẬT LẠNH**

1. Núc ống trong kỹ thuật lạnh ..... 15
2. Núc ống đúng phương pháp trong kỹ thuật lạnh ..... 16
3. Câu hỏi ôn tập ..... 18

#### **Bài 4: UỐN ống ĐỒNG TRONG KỸ THUẬT LẠNH**

1. Uốn ống trong kỹ thuật lạnh ..... 19
2. Uốn ống đúng phương pháp trong kỹ thuật lạnh ..... 19
3. Câu hỏi ôn tập ..... 21

#### **Bài 5: HÀN ống ĐỒNG VỚI ống ĐỒNG BẰNG MÁY HÀN OXY-AXETYLEN**

1. Hàn Oxy – Axetylen trong kỹ thuật lạnh ..... 22
2. Hàn ống đồng với ống đồng bằng máy hàn Oxy – Axetylen trong kỹ thuật lạnh ..... 23
3. Câu hỏi ôn tập ..... 27

#### **Bài 6: HÀN ống ĐỒNG VỚI ống SẮT BẰNG MÁY HÀN OXY- AXETYLEN**

1. Hàn Oxy – Axetylen trong kỹ thuật lạnh ..... 28
2. Hàn ống đồng với ống sắt bằng máy hàn Oxy – Axetylen trong kỹ thuật lạnh ..... 29
3. Câu hỏi ôn tập ..... 34

#### **Bài 7: XÁC ĐỊNH TIẾP ĐIỂM C, R, S CỦA MÁY NÉN LẠNH**

1. Xác định tiếp điểm C, S, R của máy nén lạnh ..... 35

2. Xác định chân C, S, R của máy nén lạnh trong kỹ thuật lạnh .....	37
3. CÂU HỎI ÔN TẬP .....	38
<b>Bài 8: HÚT CHÂN KHÔNG HỆ THỐNG LẠNH</b>	
1. Hút chân không trong kỹ thuật lạnh .....	39
2. Hút chân không trong hệ thống lạnh .....	39
3. Câu hỏi ôn tập .....	42
<b>Bài 9: CÂN CẤP HỆ THỐNG LẠNH</b>	
1. Cân cấp trong kỹ thuật lạnh .....	43
2. Cân cấp trong hệ thống lạnh .....	43
3. Câu hỏi ôn tập .....	47
<b>Bài 10: NẠP MÔI CHẤT LẠNH CHO HỆ THỐNG LẠNH</b>	
1. Nạp môi chất lạnh trong kỹ thuật lạnh .....	48
2. Nạp môi chất lạnh trong hệ thống lạnh .....	48
3. Câu hỏi ôn tập .....	51
<b>Bài 11: KẾT NỐI HỆ THỐNG LẠNH</b>	
1. Đọc sơ đồ mô hình hệ thống máy lạnh .....	52
2. Kiểm tra, lắp đặt mô hình .....	54
3. Thử kín hệ thống .....	57
4. Hút chân không hệ thống .....	57
5. Nạp ga cho hệ thống .....	58
6. Chạy thử, theo dõi các thông số kỹ thuật của hệ thống .....	59
7. Câu hỏi ôn tập .....	60

## **GIÁO TRÌNH MÔN HỌC/ MÔ ĐUN**

**Tên mô đun: LẮP ĐẶT VÀ SỬA CHỮA HỆ THỐNG LẠNH CƠ BẢN Mã  
mô đun: MĐ 13**

**Thời gian thực hiện mô đun: 90 giờ; (Lý thuyết: 20 giờ; Thực hành, thí  
nghiệm, thảo luận, bài tập: 66 giờ; Kiểm tra: 4 giờ) I. Vị trí, tính chất của mô  
đun:**

- Vị trí:

+ Là mô đun cơ bản của nghề dành cho cả học sinh trung cấp nghề sau khi đã học xong các môn Kỹ thuật lạnh cơ sở và các mô đun nguội, hàn.

+ Trên nền của môn Cơ sở kỹ thuật lạnh, các mô đun hỗ trợ khác, mô đun này sẽ cung cấp các kiến thức và kỹ năng cơ bản của nghề với các thiết bị của hệ thống lạnh như máy nén, hệ thống máy lạnh, hệ thống điều hòa không khí nhiều dàn bay hơi, bơm nhiệt... trước khi đi vào học các mô đun chuyên sâu của nghề.

- Tính chất: Là mô đun đào tạo nghề bắt buộc.

### **II. Mục tiêu mô đun:**

Sau khi học xong mô đun này, người học có năng lực:

- Về kiến thức:

+ Trình bày được các kiến thức cơ bản về sử dụng môi chất lạnh, chất tải lạnh, dầu lạnh, vật liệu cách nhiệt, hút ẩm.

+ Trình bày được quy trình về kết nối, lắp ráp, vận hành mô hình các hệ thống lạnh điển hình. - Kỹ năng:

- + Phân tích được các kiến thức về thử nghiệm các thiết bị và mô hình các hệ thống lạnh như máy nén, hệ thống máy lạnh, hệ thống điều hòa không khí nhiều dàn bay hơi, bơm nhiệt...
- + Phân tích được các kỹ năng gia công đường ống dùng trong kỹ thuật lạnh, nhận biết, kiểm tra, đánh giá tình trạng các thiết bị, phụ kiện của hệ thống lạnh, lắp đặt, kết nối, vận hành các thiết bị và mô hình các hệ thống lạnh điển hình. + Rèn luyện các kỹ năng gia công đường ống dùng trong kỹ thuật lạnh, nhận biết, kiểm tra, đánh giá tình trạng các thiết bị, phụ kiện của hệ thống lạnh, lắp đặt, kết nối, vận hành các thiết bị và mô hình các hệ thống máy lạnh và điều hòa không khí có nhiều dàn bay hơi, bơm nhiệt...
- Năng lực tự chủ và trách nhiệm:
  - + Đảm bảo an toàn lao động, cẩn thận, tỉ mỉ, tổ chức nơi làm việc gọn gàng, ngăn nắp, biết làm việc theo nhóm.
  - + Rèn luyện ý thức kiên trì, cẩn thận, tỉ mỉ, sáng tạo, an toàn trong quá trình thực hành.

## **BÀI 1: CẮT ỐNG ĐỒNG TRONG KỸ THUẬT LẠNH**

### **Giới thiệu:**

Kỹ thuật cắt ống đồng trong kỹ thuật lạnh là một trong những kỹ thuật cơ bản được ứng dụng nhiều nhất trong quá trình thực hành của học viên và làm việc của kỹ thuật viên chuyên ngành điện lạnh để tạo ra các chiều dài ống đồng cần thiết nhằm phục vụ cho các quá trình lắp đặt và sửa chữa. **Mục tiêu của bài:**

- Trình bày được kỹ năng cắt ống đồng dùng trong kỹ thuật lạnh.
- Thực hiện được kỹ năng cắt ống đồng dùng trong kỹ thuật lạnh.
- Rèn luyện ý thức kiên trì, cẩn thận, tỉ mỉ, sáng tạo, an toàn trong quá trình thực hành.

### **Nội dung bài:**

#### **1. Cắt ống trong kỹ thuật lạnh**

##### **1.1. Giới thiệu về các loại ống đồng trong kỹ thuật lạnh**

###### **a) Ống đồng cuộn dân dụng**

Đây là một trong những loại ống đồng sử dụng phổ biến cho máy lạnh dân dụng nhất. Tùy vào yêu cầu lắp đặt, sử dụng ống có độ dài tiêu chuẩn là 15 mét hoặc 30 mét đến 45 mét.

Kích thước ống đồng cuộn tiêu chuẩn bao gồm: Ø6, Ø10, Ø12, Ø16 là chiều dài đường kính phổ biến.





**Hình 1.1:** Ống đồng cuộn dân dụng.

Loại ống này có các độ dày thường được sử dụng bao gồm: nhỏ nhất là 0,61 mm; tuy nhiên, hiện nay sử dụng cho các loại gas áp suất cao như R410a, R32 nên dùng ống có đường kính từ 0,81mm trở lên. b) Ống đồng cuộn



**Hình 1.2:** Ống đồng cuộn bành.

Ống đồng cuộn (còn gọi là ống đồng bành) là ống đồng thuộc dạng cuộn lớn, nặng trên 100 kg và có chiều dài lên đến vài nghìn mét. Sản phẩm có độ dày khoảng 0,27 mm - 1,2mm, thường được sử dụng cho hệ thống lạnh công nghiệp. c) Ống đồng thẳng

Ống đồng thẳng (ống đồng cây) có chiều dài thông dụng từ 2 mét đến 6 mét với đường kính nằm trong khoảng Ø5 - Ø41.



**Hình 1.3:** Ống đồng thẳng.

d) Ống đồng bọc cách nhiệt



**Hình 1.4:** Ống đồng bọc cách nhiệt.

Ống đồng này có chiều dài tối đa lên đến 50 mét và có một lớp cách nhiệt bọc bên ngoài. Ống đồng loại này có nhiều lợi ích như:

- + Bảo vệ ống đồng bền bỉ và an toàn khỏi các môi trường khắc nghiệt.
- + Hạn chế ăn mòn ống đồng trong quá trình trao đổi nhiệt.
- + Giúp tiết kiệm điện khi sử dụng nhờ vào hạn chế sự trao đổi nhiệt với môi trường.
- + Hỗ trợ giảm tiếng ồn trong quá trình sử dụng tại các công trình và tòa nhà lớn.

### 1.2. Cách thức cắt ống đồng thông thường

Thông thường, khi cắt ống đồng của ngành kỹ thuật lạnh thì có nhiều phương pháp khác nhau. Mục đích chính là để kết nối máy móc để tạo ra hệ thống hoàn chỉnh.

Các phương pháp thường được sử dụng để cắt ống đồng:

- Phương pháp sử dụng dao cắt cơ khí thông thường.
- Phương pháp sử dụng máy cắt cơ khí.
- Phương pháp sử dụng máy cắt loại lớn để cắt ống đồng loại to.
- Phương pháp sử dụng dao cắt răng cưa (dao lưỡi cưa). v.v... Ngoài ra, còn nhiều phương pháp khác.

### 1.3. Cách thức cắt ống đồng trong kỹ thuật lạnh

Tất cả những phương pháp thường được sử dụng để cắt ống đồng như trên đều là các phương pháp cơ khí và không đúng chuyên ngành kỹ thuật lạnh.

Trong kỹ thuật lạnh, khi thực hiện cắt ống đồng cần phải chuẩn bị dụng cụ và thực hiện đúng theo thao tác để đảm bảo ống đồng không bị móp méo và hư hỏng trong quá trình thực hiện.

## 2. Cắt ống đồng đúng phương pháp trong kỹ thuật lạnh

### 2.1. Chuẩn bị dụng cụ

Khi thực hiện quá trình cắt ống đồng cần dụng cụ chuyên dụng là **dao cắt ống đồng chuyên dụng** của kỹ thuật lạnh..

Thiết bị	Dụng cụ
	Ống đồng Ø6

Dao cắt ống đồng	Ống đồng Ø10 Ống đồng Ø12
------------------	------------------------------



**Hình 1.5:** Các loại Dao cắt ống đồng thường được sử dụng.  
Các loại Dao cắt ống đồng thường được sử dụng: có các hãng: VALUE,

TASCO,...

## 2.2. Quy trình cắt ống đồng đúng phương pháp

Các bước thực hiện	Nội dung	Yêu cầu kỹ thuật
Bước 1: Quay dao cắt ống theo chiều ngược kim đồng hồ.	<ul style="list-style-type: none"> <li>- Kiểm tra độ sắc bén của lưỡi dao trước khi cắt.</li> <li>- Xác định đúng đoạn ống đồng cần cắt.</li> <li>- Cắt ống đồng phù hợp với vị trí xác định.</li> </ul>	- Quay dao cắt sao cho lưỡi dao cắt khớp với đường kính ngoài của ống đồng cần cắt.
Bước 2: Vặn từ từ tay quay của dao cắt.	- Vặn tay quay của dao cắt sao cho lưỡi dao khớp với đường kính ngoài của ống đồng.	- Điều chỉnh tay quay lưỡi dao vừa với đường kính ngoài của ống đồng cần cắt.
Bước 3: Hướng mặt cắt ống đồng xuống phía dưới.	- Hướng mặt cắt ống đồng xuống phía dưới.	- Hướng mặt cắt xuống phía dưới, tránh để bụi hoặc bavia xoay lên trên.
Bước 4: Mài nhẵn vết cắt.	- Mài nhẵn vết cắt bằng dao cắt ống hoặc bằng dũa.	- Đảm bảo vết cắt của ống sau khi cắt không bị bavia.
Bước 5: Làm sạch bề mặt trong của ống đồng.	- Dùng mũi nhọn của dao cắt hoặc đầu dũa để làm sạch bề mặt trong của ống đồng khỏi bụi bẩn và mặt đồng.	- Đảm bảo bề mặt trong của ống không bị bụi bẩn sau khi vệ sinh.

## 2.3. Những hiện tượng sai hỏng thường gặp, nguyên nhân và biện pháp khắc phục

Hiện tượng sai hỏng	Nguyên nhân	Biện pháp khắc phục
---------------------	-------------	---------------------

- Ống sau khi cắt bị móp méo so với ban đầu.	- Điều chỉnh tay quay của lưỡi dao cắt ép chặt vào đường ống.	- Điều chỉnh tay quay lưỡi dao vừa với đường kính ngoài của ống đồng cần cắt.
- Ống đồng sau khi cắt bị ba via.	- Do không làm sạch bề mặt trong của ống đồng sau khi cắt.	- Cần làm sạch bề mặt trong của ống đồng sau khi cắt.
- Đầu ống đồng sau khi cắt bị sắc bén.	- Do không mài nhẵn đầu ống sau khi cắt.	- Mài nhẵn đầu ống sau khi cắt.
- Cắt ống đồng không phù hợp với vị trí đã xác định.	- Làm dấu sai vị trí cần cắt.	- Cắt ống mới.

### 3. CÂU HỎI ÔN TẬP

- 1/ Trình bày các loại ống đồng trong kỹ thuật lạnh?
- 2/ Trình bày cách thức cắt ống đồng thông thường ?
- 3/ Trình bày cách thức cắt ống đồng trong kỹ thuật lạnh ?
- 4/ Trình bày quy trình cắt ống đồng đúng phương pháp trong kỹ thuật lạnh ?
- 5/ Trình bày những hiện tượng sai hỏng thường gặp, nguyên nhân và biện pháp khắc phục?

## BÀI 2: LOE ỐNG ĐỒNG TRONG KỸ THUẬT LẠNH

### Giới thiệu:

Kỹ thuật loe ống đồng trong kỹ thuật lạnh là một trong những kỹ thuật cơ bản của quá trình thực hành của học viên và làm việc của kỹ thuật viên chuyên ngành điện lạnh sau khi cắt ống đồng để lắp ghép các đoạn ống đồng vào máy cần thiết nhằm phục vụ cho các quá trình lắp đặt và sửa chữa. **Mục tiêu của bài:**

- Trình bày được kỹ năng loe ống đồng dùng trong kỹ thuật lạnh.
- Thực hiện được kỹ năng loe ống đồng dùng trong kỹ thuật lạnh.

- Rèn luyện ý thức kiên trì, cẩn thận, tỉ mỉ, sáng tạo, an toàn trong quá trình thực hành.

## **Nội dung bài:**

### **1. Loe ống đồng trong kỹ thuật lạnh**

#### **1.1. Giới thiệu về các cách loe ống đồng**

Như chúng ta đã biết, ống đồng là một vật liệu phổ biến trong các hệ thống điện, nước, gas và lạnh. Ống đồng có nhiều ưu điểm như khả năng chịu nhiệt, chịu áp, chống ăn mòn và dẫn điện tốt.

Tuy nhiên, để lắp đặt ống đồng một cách chính xác và an toàn, bạn cần phải biết cách kết nối ống đồng. Đó là các cách loe, nối, hàn,... Các cách loe ống đồng:

- + Loe ống đồng bằng bộ loe cơ khí.
- + Loe ống đồng bằng bộ loe không chuyên dụng.
- + Loe ống đồng bằng bộ loe đồng tâm.
- + Loe ống đồng bằng lệch tâm.
- + Loe ống đồng bằng bộ nong loe.v.v....

#### **1.2. Cách thức loe ống đồng thông thường**

Cách loe ống đồng bằng dụng cụ cơ khí : kết nối ống đồng vào hệ thống loe ống đồng trên máy loe rồi tiến hành loe ống.

Cách loe ống đồng bằng dụng cụ không chuyên dụng: kết nối ống đồng vào hệ thống loe ống đồng trên hệ thống loe không chuyên dụng rồi tiến hành loe ống.

#### **1.3. Cách thức loe ống đồng trong kỹ thuật lạnh**

Cách loe ống đồng đồng tâm: kết nối bộ loe với ống đồng sao cho đầu loe của bộ loe khi chạm vào ống đồng trùng với tâm của ống đồng cần loe.

Cách loe ống đồng lệch tâm: kết nối bộ loe với ống đồng sao cho đầu loe của bộ loe khi chạm vào ống đồng không trùng với tâm của ống đồng cần loe. (thường là lệch 1 góc 75 độ)

### **2. Loe ống đồng đúng phương pháp trong kỹ thuật lạnh**

Thường sử dụng cách loe ống đồng lệch tâm đảm bảo chính xác hơn.

#### **2.1. Chuẩn bị dụng cụ**

<b>Thiết bị</b>	<b>Dụng cụ</b>
Bộ loe ống đồng lệch tâm	Ống đồng Ø6
Dao cắt ống đồng	Ống đồng Ø10
Dũa cắt ba via	Ống đồng Ø12



**Hình 2.1:** Bộ loe ống đồng lệch tâm.


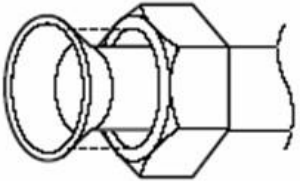


**Hình 2.2:** Ống đồng cần loe.

## 2.2. Quy trình loe ống đồng đúng phương pháp

Các bước thực hiện	Nội dung	Yêu cầu kỹ thuật
Bước 1: Làm sạch đầu ống đồng	- Sử dụng các dụng cụ cắt ống để cắt đồng hoặc nhôm để đảm bảo rằng các vết cắt sạch và bằng phẳng.	- Đảm bảo bề mặt ống đồng không còn ba vĩa.



<p>Bước 2: Đặt đầu ống vào khuôn kẹp</p> 	<p>- Kiểm tra đầu kẹp dụng cụ loe ống đã sạch sẽ chưa. Nếu chưa thì phải làm - Kẹp đầu ống đúng theo kích thước của ống đồng. Đặt đầu ống đồng cần loe vào lỗ có đường kính phù hợp với ống trên giá kẹp nhô lên so với mặt bằng kẹp.</p>	<p>- Lồng mũ ren vào đầu ống và đúng chiều trước khi loe ống vì sau khi loe, không thể lắp được mũ ren vào nữa.</p>
<p>Bước 3: Siết chặt để cố định ống</p>	<p>- Trước tiên kẹp giữ ống, vặn ốc trên thước để giữ cố định ống. Và phải lắp vuông góc hoàn toàn nón loe lên bề mặt của ống.</p>	<p>- Đầu mũi loe phải đặt giữa tâm của ống đồng nếu không đầu ống loe sẽ bị lệch.</p>
<p>Bước 4: Tiến hành Loe ống.</p>	<p>- Luồn dụng cụ loe ống vào thước kẹp. Sau đó vặn tay quay để di chuyển mũi loe hình nón về phía đường ống. Vặn cho đến khi chặt tay hay nghe tiếng “cạch” thì dừng lại.</p>	<p>- Đảm bảo điều chỉnh ống đồng và tay quay lực vặn không lớn để tránh sai hỏng.</p>
<p>Bước 5: Kiểm tra đầu loe.</p> 	<p>- Quan sát đầu loe sau khi loe xong.</p>	<p>- Bề mặt loe phải đồng tâm. miệng loe không bị nứt, đứt gãy, không có gờ sắt</p>

### 2.3. Những sai hỏng thường gặp, nguyên nhân và biện pháp khắc phục

Hiện tượng sai hỏng	Nguyên nhân	Biện pháp khắc phục
- Ống sau khi loe bị móp méo so với ban đầu.	- Đặt đầu ống vào khuôn kẹp chưa phù hợp với đường kính khuôn	- Nếu độ sâu mặt nón sâu tương xứng với độ dài đoạn cần nong. Còn nếu

		<p>hợp độ sâu mặt nón cụt trên kệp không đủ chiều sâu thì cần đặt đoạn ống cần loe cao hơn mặt kệp khoảng chừng 3mm.</p> <p>- Nếu chiều cao đầu ống so với mặt dụng cụ loe quá nhỏ, đoạn loe sẽ quá nhỏ, khả năng rò rỉ gas lớn. Nếu chiều cao quá lớn, mép ống dễ bị rách, nhăn và không vừa mũ ren.</p>
- Ống sau khi loe bị rách miệng so với ban đầu.	- Do lực ép của dụng cụ loe ống quá chặt, hoặc bị méo so với ban đầu.	<p>Cần lưu ý khi tác dụng lực khi loe ống.</p> <p>- Lưu ý kệp thẳng ống khi loe ống.</p>

### 3. CÂU HỎI ÔN TẬP

- 1/ Trình bày cách thức các cách loe ống đồng trong kỹ thuật lạnh? 2/ Trình bày cách thức loe ống đồng thông thường ?
- 3/ Trình bày cách thức loe ống đồng trong kỹ thuật lạnh ?
- 4/ Trình bày quy trình loe ống đồng đúng phương pháp trong kỹ thuật lạnh?
- 5/ Trình bày những hiện tượng sai hỏng thường gặp, nguyên nhân và biện pháp khắc phục?



## BÀI 3: NÚC ỐNG ĐỒNG TRONG KỸ THUẬT LẠNH

### Giới thiệu:

Kỹ thuật núc ống đồng trong kỹ thuật lạnh là một trong những kỹ thuật cơ bản của quá trình thực hành của học viên và làm việc của kỹ thuật viên chuyên ngành điện lạnh sau khi cắt ống đồng để lắp ghép các đoạn ống đồng vào nhau nhằm phục vụ cho các quá trình lắp đặt và sửa chữa.

Kỹ thuật núc ống đồng còn được biết với tên là kỹ thuật nong ống đồng. **Mục tiêu của bài:**

- Trình bày được kỹ năng núc ống đồng dùng trong kỹ thuật lạnh.
- Thực hiện được kỹ năng núc ống đồng dùng trong kỹ thuật lạnh.
- Rèn luyện ý thức kiên trì, cẩn thận, tỉ mỉ, sáng tạo, an toàn trong quá trình thực hành.

### Nội dung bài:

#### 1. Núc ống đồng trong kỹ thuật lạnh

##### 1.1. Giới thiệu về các cách núc ống đồng

Như chúng ta đã biết, ống đồng là một vật liệu phổ biến trong các hệ thống điện, nước, gas và lạnh. Ống đồng có nhiều ưu điểm như khả năng chịu nhiệt, chịu áp, chống ăn mòn và dẫn điện tốt.

Tuy nhiên, để lắp đặt ống đồng một cách chính xác và an toàn, bạn cần phải biết cách kết nối ống đồng. Đó là các cách núc, loe, nối, hàn,... Các cách núc ống đồng:

- + Núc ống đồng bằng bộ loe cơ khí.
- + Núc ống đồng bằng bộ loe không chuyên dụng.
- + Núc ống đồng bằng bộ loe đồng tâm; bộ loe lệch tâm. +  
Núc ống đồng bằng bộ nong loe.v.v....

##### 1.2. Cách thức núc ống đồng thông thường

Cách núc ống đồng bằng dụng cụ cơ khí : kết nối ống đồng vào hệ thống núc ống đồng trên máy núc rồi tiến hành loe ống.

Cách núc ống đồng bằng dụng cụ không chuyên dụng: kết nối ống đồng vào hệ thống núc ống đồng trên hệ thống núc không chuyên dụng rồi tiến hành núc ống.

##### 1.3. Cách thức núc ống đồng trong kỹ thuật lạnh - Cách núc ống đồng bằng mũi khoan.



**Hình 3.1:** Mũi khoan núc ống đồng.

- Cách núc ống đồng bằng bộ núc bằng tay, dùng cho ống to.



**Hình 3.2:** Bộ núc bằng tay hợp kim.

Cách núc ống đồng bằng bộ núc dùng kẹp.



**Hình 3.3:** Bộ núc ống đồng dùng kẹp.

## 2. Núc ống đồng đúng phương pháp trong kỹ thuật lạnh


### 2.1. Chuẩn bị dụng cụ

Thiết bị	Dụng cụ
Bộ núc ống đồng dùng kẹp	Ống đồng Ø6
Dao cắt ống đồng	Ống đồng Ø10
Dũa cắt ba via	Ống đồng Ø12



**Hình 3.4:** Bộ núc ống đồng dùng kẹp.

## 2.2. Quy trình núc ống đồng đúng phương pháp

Các bước thực hiện	Nội dung	Yêu cầu kỹ thuật
Bước 1: Làm sạch đầu ống đồng	- Sử dụng các dụng cụ cắt ống để cắt đồng hoặc nhôm để đảm bảo rằng các vết cắt sạch và bằng phẳng.	- Đảm bảo bề mặt ống đồng không còn ba vĩa.
Bước 2: Đặt đầu ống vào khuôn kẹp Thay đầu núc vào đầu loe	 <p>- Kiểm tra đầu kẹp dụng cụ loe ống đã sạch sẽ chưa. Nếu chưa thì phải làm</p> <p>- Kẹp đầu ống đúng theo kích thước của ống đồng. Đặt đầu ống đồng cần loe vào lỗ có đường kính phù hợp với ống trên giá kẹp nhô lên so với mặt bằng kẹp.</p>	- Lồng mũi ren vào đầu ống và đúng chiều trước khi núc ống vì sau khi núc không thể lắp được mũi ren vào nữa.
Bước 3: Siết chặt để cố định ống	- Trước tiên kẹp giữ ống, vặn ốc trên thước để giữ cố định ống. Và phải lắp vuông góc hoàn toàn nón núc lên bề mặt của ống.	- Đầu mũi loe phải đặt giữa tâm của ống đồng nếu không đầu ống núc sẽ bị lệch.

Bước 4: Tiến hành núc ống.	- Luồn dụng cụ núc ống vào thước kẹp. Sau đó vặn tay quay để di chuyển mũi loe hình nón về phía đường ống. Vặn cho đến khi chặt tay hay nghe tiếng “cách” thì dừng lại.	- Đảm bảo điều chỉnh ống đồng và tay quay lực vặn không lớn để tránh sai hỏng.
Bước 5: Kiểm tra đầu núc ống.	- Quan sát đầu núc sau khi núc xong.	- Bề mặt núc phải đồng tâm. miệng núc không bị nứt, đứt gãy, không có gờ sắt.

### 2.3. Những sai hỏng thường gặp, nguyên nhân và biện pháp khắc phục

Hiện tượng sai hỏng	Nguyên nhân	Biện pháp khắc phục
- Ống sau khi núc bị móp méo so với ban đầu.	- Đặt đầu ống vào khuôn kẹp chưa phù hợp với đường kính khuôn	- Nếu độ sâu mặt nón sâu tương xứng với độ dài đoạn cần núc. Còn nếu hợp độ sâu mặt nón cụt trên kẹp không đủ chiều sâu thì cần đặt đoạn ống cần núc cao hơn mặt kẹp khoảng chừng 3mm. - Nếu chiều cao đầu ống so với mặt dụng cụ núc quá nhỏ, đoạn núc sẽ quá nhỏ, khả năng rò rỉ gas lớn. Nếu chiều cao quá lớn, mép ống dễ bị rách, nhăn và không vừa mũi đoạn núc.
- Ống sau khi núc bị rách miệng so với ban đầu.	- Do lực ép của dụng cụ núc ống quá chặt, hoặc bị méo so với ban đầu.	- Cần lưu ý khi tác dụng lực khi núc ống. - Lưu ý kẹp thẳng ống khi núc ống.

## 3. CÂU HỎI ÔN TẬP

- 1/ Trình bày cách thức các cách núc ống đồng trong kỹ thuật lạnh?
- 2/ Trình bày cách thức núc ống đồng thông thường ?
- 3/ Trình bày cách thức núc ống đồng trong kỹ thuật lạnh ?
- 4/ Trình bày quy trình núc ống đồng đúng phương pháp trong kỹ thuật lạnh?
- 5/ Trình bày những hiện tượng sai hỏng thường gặp, nguyên nhân và biện pháp khắc phục?

## **BÀI 4: UỐN ỐNG ĐỒNG TRONG KỸ THUẬT LẠNH**

### **Giới thiệu:**

Kỹ thuật uốn ống đồng trong kỹ thuật lạnh là một trong những kỹ thuật cơ bản của quá trình thực hành của học viên và làm việc của kỹ thuật viên chuyên ngành điện lạnh để ống được lắp đặt phù hợp với vị trí máy nhằm phục vụ cho các quá trình lắp đặt và sửa chữa.

### **Mục tiêu của bài:**

- Trình bày được kỹ năng uốn ống đồng dùng trong kỹ thuật lạnh.
- Thực hiện được kỹ năng uốn ống đồng dùng trong kỹ thuật lạnh.
- Rèn luyện ý thức kiên trì, cẩn thận, tỉ mỉ, sáng tạo, an toàn trong quá trình thực hành.

### **Nội dung bài:**

#### **1. Uốn ống đồng trong kỹ thuật lạnh**

##### **1.1. Giới thiệu về các cách uốn ống đồng**

Uốn ống đồng là phương pháp tạo hình, uốn cong ống đồng theo hình dáng mong muốn trước khi lắp đặt vào các vị trí sửa chữa. Công việc này đòi hỏi kỹ thuật uốn ống chuyên nghiệp để đảm bảo tính thẩm mỹ và không ảnh hưởng đến chất lượng, hiệu quả ống đồng khi làm việc.

## 1.2. Cách thức uốn ống đồng thường gặp

Các cách uốn ống đồng thường gặp:

- + Uốn ống đồng bằng lò xo.
- + Uốn ống đồng bằng cào cơ khí.
- + Uốn ống đồng bằng vam.
- + Uốn ống đồng bằng tay uốn cộng lực.v.v...

## 1.3. Cách thức uốn ống đồng trong kỹ thuật lạnh

Các cách uốn ống đồng trong kỹ thuật lạnh:

- + Uốn ống đồng bằng vam công nghiệp.
- + Uốn ống đồng bằng cào công nghiệp.
- + Uốn ống đồng bằng cào cộng lực.
- + Uốn ống đồng bằng cây uốn ống bằng tay.v.v...

## 2. Uốn ống đồng đúng phương pháp trong kỹ thuật lạnh

### 2.1. Chuẩn bị dụng cụ

Thiết bị	Dụng cụ
Bộ uốn ống đồng	Ống đồng Ø6
Dao cắt ống đồng	Ống đồng Ø8 Ống đồng Ø10



a)



b)

**Hình 4.1:** a) Cây uốn ống đồng 6/8/10; b) Cây uốn ống đồng loại to.



**Hình 4.2:** Ống đồng cần uốn. 2.2.

**Quy trình uốn ống đồng đúng phương pháp**

<b>Các bước thực hiện</b>	<b>Nội dung</b>	<b>Yêu cầu kỹ thuật</b>
Bước 1: Xác định góc quay uốn ống đồng.	- Vẽ xung quanh phôi (ống đồng) một đường định hình để xác định chuyển động quay của ống đồng trước khi uốn.	- Đảm bảo bề mặt ống đồng không còn ba vĩa.
Bước 2: Xác định bán kính đường uốn ống đồng.	- Khoảng cách từ trung tâm của khung uốn đến tâm ống đồng.	- Khoảng cách này giúp xác định uốn ống đồng thuận lợi
Bước 3: Xác định độ uốn.	- Xác định độ uốn tối thiểu và tối đa của ống. Điều này ảnh hưởng trực tiếp đến quá trình uốn.	- Đảm bảo trực tiếp đến quá trình uốn.
Bước 4: Tiến hành uốn ống.	- Cần cẩn thận lưu ý dùng lực uốn ống đồng thật chính xác để không làm bẹp ống hoặc gãy ống .	- Đảm bảo không làm bẹp ống hoặc gãy ống .

**2.3. Những sai hỏng thường gặp, nguyên nhân và biện pháp khắc phục**

<b>Hiện tượng sai hỏng</b>	<b>Nguyên nhân</b>	<b>Biện pháp khắc phục</b>
- Ống sau khi uốn bị bẹp ống hoặc gãy ống so với ban đầu.	- Đặt đầu ống vào khuôn kẹp và tiến hành uốn ống với lực quá lớn.	- Cắt bỏ ống bị bẹp ống hoặc gãy ống, tiến hành uốn ống với lực vừa phải.

- Ống sau khi uốn bị méo so với ban đầu.	- Do lực ép của dụng cụ vạm ống quá chặt, hoặc bị méo so với ban đầu.	- Cần lưu ý khi tác dụng lực khi uốn ống. - Lưu ý kẹp thẳng ống khi uốn ống.
--	---	---

### 3. CÂU HỎI ÔN TẬP

- 1/ Trình bày cách thức các cách uốn ống đồng trong kỹ thuật lạnh?
- 2/ Trình bày cách thức uốn ống đồng thông thường ?
- 3/ Trình bày cách thức uốn ống đồng trong kỹ thuật lạnh ?
- 4/ Trình bày quy trình uốn ống đồng đúng phương pháp trong kỹ thuật lạnh?
- 5/ Trình bày những hiện tượng sai hỏng thường gặp, nguyên nhân và biện pháp khắc phục?

## BÀI 5: HÀN ỐNG ĐỒNG VỚI ỐNG ĐỒNG BẰNG MÁY HÀN OXY – AXETYLEN

### Giới thiệu:

Kỹ thuật hàn ống đồng với ống đồng bằng khí Ôxy –Axetylen là phương pháp hàn ống đồng với ống đồng hay kết nối hai vật thể, chi tiết bằng đồng lại với nhau, sử dụng que hàn dựa vào phản ứng tỏa nhiệt của khí Oxy. Các loại khí được sử dụng trong kỹ thuật hàn gió đá sẽ bao gồm khí Oxy đã được nhắc đến với nhiệm vụ duy trì ngọn lửa hàn. Chúng ta sẽ cần sử dụng thêm các loại khí đốt dễ cháy được dùng như khí nhiên liệu. Thường thì khí Axetylen được sử dụng phổ biến vì dễ môi lửa và duy trì được Oxy



cháy lâu và do phản ứng cháy của hai khí này lớn và tập trung, tạo thành ngọn lửa có nhiệt độ cao.

### **Mục tiêu của bài:**

- Trình bày được kỹ năng hàn ống đồng với ống đồng bằng máy hàn Oxy – Axetylen.
- Thực hiện được kỹ năng hàn ống đồng với ống đồng bằng máy hàn Oxy – Axetylen trong kỹ thuật lạnh.
- Rèn luyện ý thức kiên trì, cẩn thận, tỉ mỉ, sáng tạo, an toàn trong quá trình thực hành.

### **Nội dung bài:**

## **1. Hàn Oxy – Axetylen trong kỹ thuật lạnh**

### **1.1. Khái niệm hàn Oxy – Axetylen dùng que hàn bạc**

Kỹ thuật hàn ống đồng với ống đồng bằng khí Ôxy – Axetylen là phương pháp hàn ống đồng với ống đồng dùng que hàn bạc hàn kết nối hai vật thể, chi tiết bằng đồng lại với nhau, sử dụng que hàn bạc. Vì nhiệt sinh ra do phản ứng cháy của hai khí này lớn và tập trung, tạo thành ngọn lửa có nhiệt độ cao (vùng cao nhất tới 3200<sup>0</sup>C); còn ngọn lửa giữa oxy và các chất khí cháy khác chỉ có nhiệt độ từ 2000<sup>0</sup>C - 2200<sup>0</sup>C.

### **1.2. Quy trình hàn Oxy – Axetylen dùng que hàn bạc an toàn** 1) Người lao động phải đảm bảo an toàn lao động khi thực hiện hàn Oxy – Axetylen:

- + Đã qua kiểm tra sức khỏe bởi cơ quan y tế.
- + Được đào tạo chuyên môn và có chứng chỉ kèm theo, được huấn luyện BHLĐ và được cấp thẻ an toàn.
- + Được trang bị đầy đủ thiết bị bảo hộ lao động khi thực hiện.
- + Sắp xếp nơi làm việc gọn gàng, kiểm tra tình trạng nước, cát, bình cứu hỏa và khu vực hàn.
- + Kiểm tra tình trạng hoàn hảo của chai Oxy và chai Axetylen, van nối, sự lưu thông của miệng phun và ống dẫn.

### 2) Quy trình hàn Oxy – Axetylen dùng que hàn bạc an toàn a)

#### Trong lúc hàn:

1. Khi đốt mỏ hàn, đầu tiên phải mở khóa dẫn ôxy ra trước 1/4 vòng hoặc 1/2 vòng, sau đó mới mở khóa dẫn axetylen. Sau khi đã mở cả hai khóa cho xì ra chốc lát thì mới được châm lửa mỏ hàn.
2. Không được châm lửa bằng cách dí mỏ hàn vào một chi tiết kim loại nào đó đang nóng đỏ.
3. Khi tiến hành hàn quàng ống cao su dẫn khí vào cổ, vào vai, kẹp vào chân, cuộn tròn hoặc bẻ gập ống, xoắn ống, không được để ống dính dầu mỡ, không được để ống chạm đường dây điện hay ở gần các nguồn nhiệt.

4. Khi mỏ hàn, mỏ cắt đang cháy, không được mang chúng ra khỏi khu vực làm việc dành riêng cho thợ hàn-cắt khi tiến hành hàn, cắt trên cao, cầm mang mỏ hàn đang cháy leo lên thang. b) Sau khi hàn:

1. Khi tắt mỏ hàn phải đóng khóa axetylen trước rồi mới đóng van ôxy sau.
2. Sau khi đã tắt mỏ hàn, phải khóa van chai lại, xả hết khí trong ống dẫn, rồi nới hết cỡ nén lò xo cửa bộ giảm áp.
3. Làm vệ sinh nơi làm việc, sắp xếp lại chỗ làm việc trật tự gọn gàng. Những chi tiết mới hàn xong còn nóng đỏ hoặc còn nóng ấm thì phải xếp lại một chỗ rồi treo bảng “Chú ý, vật đang nóng”.

## 2. Hàn ống đồng với ống đồng bằng máy hàn Oxy – Axetylen trong kỹ thuật lạnh

### 2.1. Chuẩn bị dụng cụ

Thiết bị	Dụng cụ
Bộ hàn gió đá	Ống đồng Ø6
Que hàn bạc	Ống đồng Ø10
	Ống đồng Ø12

- Bộ hàn gió đá:



**Hình 5.1:** Bộ hàn gió đá.

- Que hàn bạc:



**Hình 5.2:** Que hàn bạc.

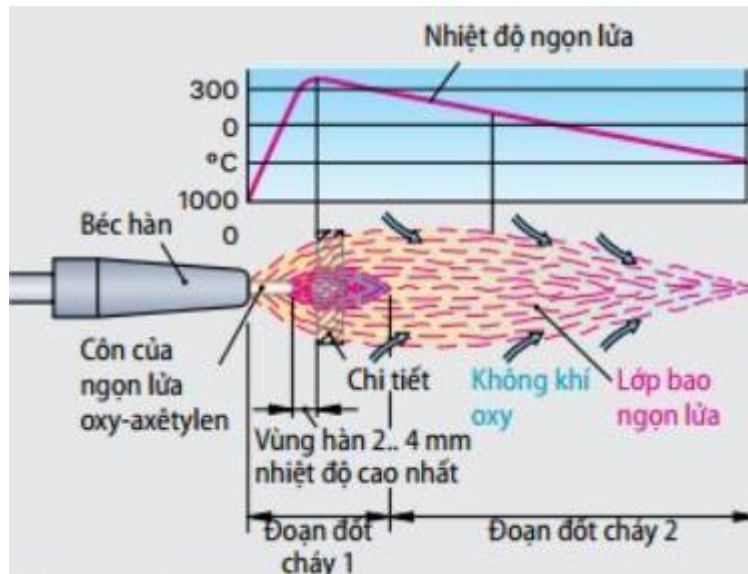


**Hình 5.3:** Ống đồng cần hàn.

## 2.2. Quy trình hàn ống đồng với ống đồng

Các bước thực hiện	Nội dung	Yêu cầu kỹ thuật
Bước 1: Mở khóa van chai Axetylen và chai Oxy	- Mở thông khóa bình chứa oxy và axetylen ở áp suất thích hợp	- Mở bình chứa oxy và axetylen phù hợp với áp suất cần hàn.
Bước 2: Châm lửa mối hàn	- Sau khi mở thông khóa bình chứa oxy và axetylen thì tiến hành châm lửa mối hàn. Mở thông van axetylen trước, mồi lửa bằng dụng cụ đánh lửa sau đó mở thông van oxy. Chú ý: điều chỉnh lượng axetylen và gió mỗi lần một ít. Ngọn lửa đạt yêu cầu phải không có tiếng ồn	- Đảm bảo mối hàn không bị quá nhiệt độ

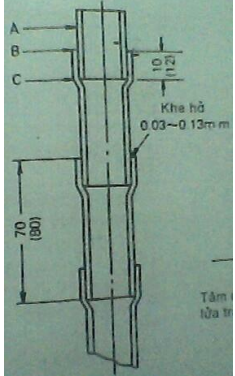
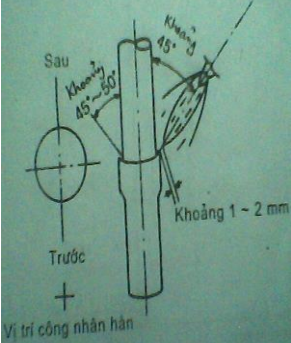
	và ngọn lửa trắng khoảng 50 mm.	
--	---------------------------------	--



**Hình 5.4:** Ngọn lửa đạt yêu cầu.

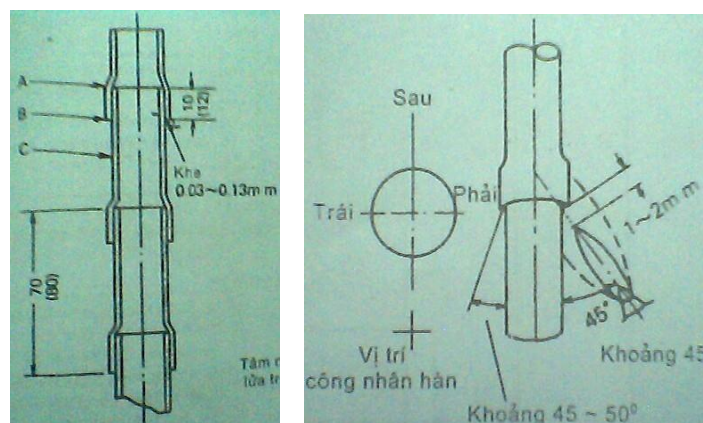
### 2.2.1. Thao tác môi hàn thuận.

Các bước thực hiện	Nội dung	Yêu cầu kỹ thuật
Bước 1: Mở khóa van chai Axetylen và chai Oxy	- Mở thông khóa bình chứa oxy và axetylen ở áp suất thích hợp	- Mở bình chứa oxy và axetylen phù hợp với áp suất cần hàn.
Bước 2: Châm lửa môi hàn	- Sau khi mở thông khóa bình chứa oxy và axetylen thì tiến hành châm lửa môi hàn. Mở thông van axetylen trước, môi lửa bằng dụng cụ đánh lửa sau đó mở thông van oxy. Chú ý: điều chỉnh lượng axetylen và gió mỗi lần một ít. Ngọn lửa đạt yêu cầu phải không có tiếng ồn và ngọn lửa trắng khoảng 50 mm.	- Đảm bảo môi hàn không bị quá nhiệt độ
Bước 3: Làm sạch ống nối và kiểm tra các chi tiết hàn	Lau sạch dầu mỡ và dính bẩn khỏi các chi tiết hàn. Làm sạch các ba via trên ống đồng.	- Các ba via và biến dạng trên ống đồng không xuất hiện.
Bước 4: Nung môi hàn sơ	Nung xung quanh ống một	- Đảm bảo môi hàn không

<p>bộ.</p> 	<p>cách đồng đều. Chỉ nung phần có đánh dấu A và C, không nung phần đánh dấu B. Hướng thẳng ngọn lửa hàn vào tâm ống chính</p>	<p>bị thủng.</p>
<p>Bước 5: Tiến hành hàn.</p> 	<p>Cầm que hàn đưa vào khe hàn, với góc nghiêng khoảng 45° – 50°. Cho nóng chảy càng nhanh càng tốt que hàn thành nước chảy thấm vào khe hàn. Khoảng cách từ đầu ngọn lửa đến mép mỗi hàn khoảng 2 mm. Bắt đầu cho nóng chảy que hàn sau giai đoạn đốt nóng sơ bộ.</p>	<p>Nước hàn chảy đều trên mỗi hàn. Không có lỗ rò hay giọt đọng kim loại trên mỗi hàn.</p> <p>Mỗi hàn chưa đạt yêu cầu: sau khi nguội, nước hàn vón cục trên mỗi hàn.</p>
<p>Bước 6: Khóa mở hàn.</p>	<ul style="list-style-type: none"> <li>- Sau khi hàn xong, đem sản phẩm sang vị trí làm nguội.</li> <li>- Khóa van Axetylen trước.</li> <li>- Khóa van Oxy.</li> </ul>	<ul style="list-style-type: none"> <li>- Lưu ý khi khóa van cần không gây ra tiếng động.</li> </ul>

### 2.2.2. Thao tác mối hàn ngược.

Giống mối hàn thuận nhưng ở thao tác hàn sau khi nung sơ bộ, cho nước hàn chảy vào khe hàn từng ít một, tránh nước hàn rơi ra ngoài.



**Hình 5.5:** Kỹ thuật hàn ngược.

### 2.2.3. Thao tác mối hàn ngang

Giống mối hàn thuận nhưng ở thao tác hàn, cho que hàn chảy từ từ từng ít một vào khe hở phía dưới trước, phía trên sau để nước hàn chảy vào khe nhờ lực thẩm thấu, mao dẫn.

Nung nóng phần trên của mối hàn một chút để nước hàn có thể chảy theo chiều ngang, cẩn thận tránh rơi nước hàn.

Sau khi kết thúc hàn, tiến hành khóa van oxy trước sau đó khóa van axetylen.

### 2.3. Những sai hỏng thường gặp, nguyên nhân và biện pháp khắc phục

Hiện tượng sai hỏng	Nguyên nhân	Biện pháp khắc phục
- Kiểm tra mối hàn: Mối hàn bị nứt sau khi hàn xong.	- Do kẹp so le 2 mối hàn cần hàn.	- Rã mối hàn, loe hoặc núc ống, hàn lại.
- Kiểm tra mối hàn: Mối hàn không đủ bạc nối ống sau khi hàn xong.	- Do que bạc khi hàn còn quá ít	- Rã mối hàn, loe hoặc núc ống, hàn lại.
- Kiểm tra mối hàn: Mối hàn bị phù do bạc quá nhiều sau khi hàn xong.	- Do que bạc khi hàn dồn vào tập trung vào 1 chỗ quá nhiều.	- Rã mối hàn, loe hoặc núc ống, hàn lại.

### 3. CÂU HỎI ÔN TẬP

- 1/ Trình bày khái niệm hàn Oxy – Axetylen dùng que hàn bạc trong kỹ thuật lạnh? 2/ Trình bày quy trình hàn Oxy – Axetylen dùng que hàn bạc an toàn?
- 3/ Trình bày quy trình hàn ống đồng với ống đồng trong kỹ thuật lạnh?
- 4/ Trình bày những hiện tượng sai hỏng thường gặp, nguyên nhân và biện pháp khắc phục?

## **BÀI 6: HÀN ỐNG ĐỒNG VỚI ỐNG SẮT BẰNG MÁY HÀN OXY – AXETYLEN**

### **Giới thiệu:**

Kỹ thuật hàn bằng khí Ôxy – Axetylen là phương pháp hàn hay kết nối hai vật thể, chi tiết bằng đồng – đồng hoặc đồng – sắt lại với nhau, sử dụng que hàn dựa vào phản ứng tỏa nhiệt của khí Oxy. Các loại khí được sử dụng trong kỹ thuật hàn gió đá sẽ bao gồm khí Oxy đã được nhắc đến với nhiệm vụ duy trì ngọn lửa hàn. Chúng ta sẽ cần sử dụng thêm các loại khí đốt dễ cháy được dùng như khí nhiên liệu. Thường thì khí Axetylen được sử dụng phổ biến vì dễ mồi lửa và duy trì được Oxy cháy lâu và do phản ứng cháy của hai khí này lớn và tập trung, tạo thành ngọn lửa có nhiệt độ cao. **Mục tiêu của bài:**

- Trình bày được kỹ năng hàn ống đồng với ống sắt bằng máy hàn Oxy – Axetylen.
- Thực hiện được kỹ năng hàn ống đồng với ống sắt bằng máy hàn Oxy – Axetylen trong kỹ thuật lạnh.
- Rèn luyện ý thức kiên trì, cẩn thận, tỉ mỉ, sáng tạo, an toàn trong quá trình thực hành.

### **Nội dung bài:**

#### **1. Hàn Oxy – Axetylen trong kỹ thuật lạnh**

##### **1.1. Khái niệm hàn Oxy – Axetylen dùng que hàn thau**

Kỹ thuật hàn bằng khí Ôxy – Axetylen là phương pháp hàn kết nối hai vật thể, chi tiết bằng kim loại lại với nhau, sử dụng que hàn bạc. Vì nhiệt sinh ra do phản ứng cháy của hai khí này lớn và tập trung, tạo thành ngọn lửa có nhiệt độ cao (vùng cao nhất tới 3200<sup>0</sup>C); còn ngọn lửa giữa oxy và các chất khí cháy khác chỉ có nhiệt độ từ 2000<sup>0</sup>C - 2200<sup>0</sup>C.

Do ống đồng và ống sắt là hai vật liệu khác nhau do đó khi hàn phải có hàn the để làm chất xúc tác để tẩy rửa đường ống sắt và khi ống sắt được tẩy rửa sạch bằng hàn the ta phải mạ lên 1 lớp đồng bằng que hàn đồng thau sau đó đưa bắt đầu hàn. Phương pháp hàn tương tự hàn ống đồng với ống đồng.

##### **1.2. Quy trình hàn Oxy – Axetylen dùng que hàn thau an toàn**

Que hàn đồng thau (thau hàn) được sử dụng chủ yếu như một môi hàn lấp đầy khi hàn bằng oxy-acetylene. Que hàn đồng thau dùng hàn với đồng - sắt, ngoài ra có thể hàn thép, hàn gang, hàn hợp kim, ... Que hàn đồng thau thích hợp cho việc hàn nóng ngọn lửa bằng đồng, hàn nóng nhiệt độ, hợp kim đồng và các hợp kim cứng. Khi dùng que hàn đồng hàn hơi (gió đá, đèn khò) cần sử dụng thêm hàn the (thuốc hàn đồng) như một chất dẫn hướng, hỗ trợ môi hàn tốt nhất.

Do tính dẫn nhiệt lớn nên khi hàn đồng và hợp kim của đồng phải dùng nguồn nhiệt có công suất lớn, tập trung để tạo nên bể hàn.

Đồng dễ bị oxi hóa để tạo nên oxit đồng (ri sét). Các oxit này làm môi hàn đồng bị giòn và dễ xuất hiện vết nứt khi nguội. Do vậy khi hàn phải dùng thuốc hàn và que hàn có chất khử oxy: Si, Al, Mn..

+ Quy trình hàn Oxy – Axetylen dùng que hàn thau an toàn :

1) Người lao động phải đảm bảo an toàn lao động khi thực hiện hàn Oxy – Axetylen:

- + Đã qua kiểm tra sức khỏe bởi cơ quan y tế.
- + Được đào tạo chuyên môn và có chứng chỉ kèm theo, được huấn luyện BHLĐ và được cấp thẻ an toàn.
- + Được trang bị đầy đủ thiết bị bảo hộ lao động khi thực hiện.
- + Sắp xếp nơi làm việc gọn gàng, kiểm tra tình trạng nước, cát, bình cứu hỏa và khu vực hàn.
- + Kiểm tra tình trạng hoàn hảo của chai Oxy và chai Axetylen, van nối, sự lưu thông của miệng phun và ống dẫn.

2) Quy trình hàn Oxy – Axetylen dùng que hàn thau an toàn : a) Trong lúc hàn:

1. Khi đốt mở hàn, đầu tiên phải mở khóa dẫn ôxy ra trước 1/4 vòng hoặc 1/2 vòng, sau đó mới mở khóa dẫn axetylen. Sau khi đã mở cả hai khóa cho xìt ra chốc lát thì mới được châm lửa mở hàn.
2. Không được châm lửa bằng cách dí mở hàn vào một chi tiết kim loại nào đó đang nóng đỏ.
3. Khi tiến hành hàn quàng ống cao su dẫn khí vào cổ, vào vai, kẹp vào chân, cuộn tròn hoặc bẻ gấp ống, xoắn ống, không được để ống dính dầu mỡ, không được để ống chạm đường dây điện hay ở gần các nguồn nhiệt.
4. Khi mở hàn, mỏ cắt đang cháy, không được mang chúng ra khỏi khu vực làm việc dành riêng cho thợ hàn-cắt khi tiến hành hàn, cắt trên cao, cấm mang mỏ hàn đang cháy leo lên thang. b) Sau khi hàn:

1. Khi tắt mỏ hàn phải đóng khóa axetylen trước rồi mới đóng van ôxy sau.
2. Sau khi đã tắt mỏ hàn, phải khóa van chai lại, xả hết khí trong ống dẫn, rồi nói hết cỡ nén lò xo cửa bộ giảm áp.
3. Làm vệ sinh nơi làm việc, sắp xếp lại chỗ làm việc trật tự gọn gàng. Những chi tiết mới hàn xong còn nóng đỏ hoặc còn nóng ấm thì phải xếp lại một chỗ rồi treo bảng “Chú ý, vật đang nóng”.

**2. Hàn ống đồng với ống sắt bằng máy hàn Oxy – Axetylen trong kỹ thuật lạnh**

### **2.1. Chuẩn bị dụng cụ**

<b>Thiết bị</b>	<b>Dụng cụ</b>
Bộ hàn gio đá	Ống đồng Ø6



Que hàn thau	Ống đồng Ø10
Hàn the	Ống đồng Ø12

- Bộ hàn gió đá:

Bình C<sub>2</sub>H<sub>2</sub>



- Bình oxy, dây xanh, ren phải, áp suất trong bình khoảng 200 at.  
- Áp suất ra khỏi mỏ hàn khoảng 2,5- 3,5 bar

**Hình 6.1:** Bộ hàn gió đá. -

Que hàn thau:



**Hình 6.2:** Que hàn thau. -

Hàn the:



**Hình 6.3:** Hàn the (hàn đồng thau).



**Hình 6.4:** Ống đồng cân hàn.

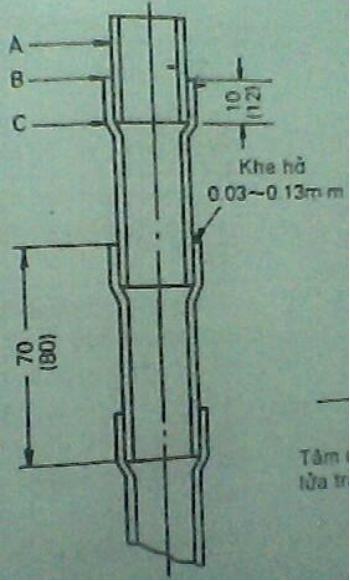
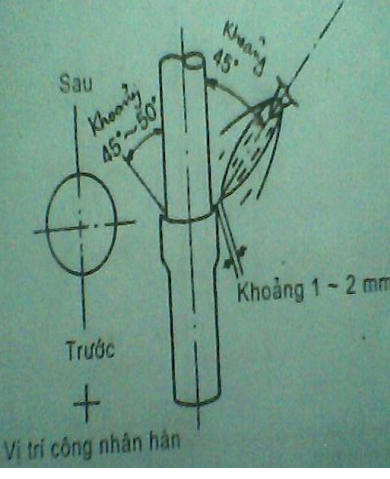
## 2.2. Quy trình hàn ống đồng với ống sắt

Các bước thực hiện	Nội dung	Yêu cầu kỹ thuật
Bước 1: Mở khóa van chai Axetylen và chai Oxy	- Mở thông khóa bình chứa oxy và axetylen ở áp suất thích hợp	- Mở bình chứa oxy và axetylen phù hợp với áp suất cần hàn.

Bước 2: Châm lửa mối hàn	<p>- Sau khi mở thông khóa bình chứa oxy và axetylen thì tiến hành châm lửa mối hàn.</p> <p>Mở thông van axetylen trước, mối lửa bằng dụng cụ đánh lửa sau đó mở thông van oxy. Chú ý: điều chỉnh lượng axetylen và gió mỗi lần một ít. Ngọn lửa đạt yêu cầu phải không có tiếng ồn và ngọn lửa trắng khoảng 50 mm.</p>	- Đảm bảo mối hàn không bị quá nhiệt độ
--------------------------	---	---

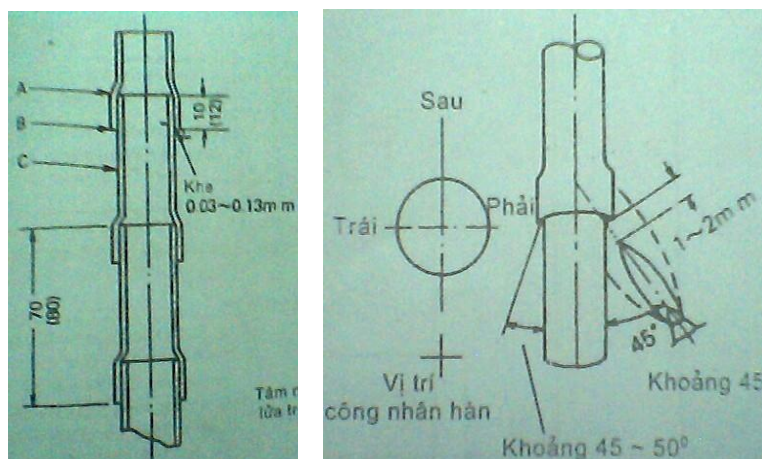
### 2.2.1. Thao tác mối hàn thuận.

Các bước thực hiện	Nội dung	Yêu cầu kỹ thuật
Bước 1: Mở khóa van chai Axetylen và chai Oxy	- Mở thông khóa bình chứa oxy và axetylen ở áp suất thích hợp	- Mở bình chứa oxy và axetylen phù hợp với áp suất cần hàn.
Bước 2: Châm lửa mối hàn	<p>- Sau khi mở thông khóa bình chứa oxy và axetylen thì tiến hành châm lửa mối hàn.</p> <p>Mở thông van axetylen trước, mối lửa bằng dụng cụ</p>	- Đảm bảo mối hàn không bị quá nhiệt độ
	đánh lửa sau đó mở thông van oxy. Chú ý: điều chỉnh lượng axetylen và gió mỗi lần một ít. Ngọn lửa đạt yêu cầu phải không có tiếng ồn và ngọn lửa trắng khoảng 50 mm.	
Bước 3: Làm sạch ống nối và kiểm tra các chi tiết hàn	Lau sạch dầu mỡ và dính bẩn khỏi các chi tiết hàn. Làm sạch các ba via trên ống đồng.	- Các ba via và biến dạng trên ống đồng không xuất hiện.

<p>Bước 4: Nung mối hàn sơ bộ.</p> 	<p>Nung xung quanh ống một cách đồng đều. Chỉ nung phần có đánh dấu A và C, không nung phần đánh dấu B. Hướng thẳng ngọn lửa hàn vào tâm ống chính</p>	<p>- Đảm bảo mối hàn không bị thủng.</p>
<p>Bước 5: Tiến hành “mồi” que hàn</p>	<p>- Hơ nóng đầu que hàn. Nhúng đầu que hàn nóng vào hàn the để hàn the bao trùm đầu que hàn.</p>	<p>- Hàn the bao trùm đầu que hàn.</p>
<p>Bước 6: Tiến hành hàn.</p> 	<p>Cầm que hàn đưa vào khe hàn, với góc nghiêng khoảng <math>45^{\circ} - 50^{\circ}</math>. Đưa que hàn vào sát để hàn the tẩy sạch tạp chất, và thành nước chảy thấm vào khe hàn. Khoảng cách từ đầu ngọn lửa đến mép mối hàn khoảng 2 mm. Bắt đầu cho nóng chảy que hàn sau giai đoạn đốt nóng sơ bộ.</p>	<p>- Nước hàn chảy đều trên mối hàn. Không có lỗ rò hay giọt đọng kim loại trên mối hàn. - Mối hàn chưa đạt yêu cầu: sau khi nguội, nước hàn vón cục trên mối hàn.</p>
<p>Bước 7: Khóa mỏ hàn.</p>	<p>- Sau khi hàn xong, đem sản phẩm sang vị trí làm nguội. - Khóa van Axetylen trước. - Khóa van Oxy.</p>	<p>- Lưu ý khi khóa van cần không gây ra tiếng động.</p>

### 2.2.2. Thao tác mối hàn ngược.

Thao tác giống mối hàn thuận nhưng ở thao tác hàn sau khi nung sơ bộ, hàn the tẩy sạch tạp chất, cho nước hàn chảy vào khe hàn từng ít một, tránh nước hàn rơi ra ngoài.



**Hình 6.5: Kỹ thuật hàn ngược. 2.2.3.**

### **Thao tác mối hàn ngang.**

Thao tác giống mối hàn thuận nhưng ở thao tác hàn sau khi nung sơ bộ, hàn the tẩy sạch tạp chất, cho que hàn chảy từ từ từng ít một vào khe hở phía dưới trước, phía trên sau để nước hàn chảy vào khe nhờ lực thẩm thấu, mao dẫn.

Nung nóng phần trên của mối hàn một chút để nước hàn có thể chảy theo chiều ngang, cẩn thận tránh rơi nước hàn.

Sau khi kết thúc hàn, tiến hành khóa van oxy trước sau đó khóa van axetylen.

### **2.3. Những sai hỏng thường gặp, nguyên nhân và biện pháp khắc phục**

<b>Hiện tượng sai hỏng</b>	<b>Nguyên nhân</b>	<b>Biện pháp khắc phục</b>
- Kiểm tra mối hàn: Mối hàn bị nứt sau khi hàn xong.	- Do kẹp so le 2 mối hàn cần hàn.	- Rã mối hàn, loe hoặc núc ống, hàn lại.
- Kiểm tra mối hàn: Mối hàn không dính liền sau khi hàn xong.	- Do que hàn không chấm hàn the.	- Rã mối hàn, loe hoặc núc ống, hàn lại.
- Kiểm tra mối hàn: Mối hàn không đủ thau sau khi hàn xong.	- Do que thau khi hàn còn quá ít	- Rã mối hàn, loe hoặc núc ống, hàn lại.
- Kiểm tra mối hàn: thau bám thành giọt gần mối hàn sau khi hàn xong.	- Do nhiệt độ lửa hàn cao và que thau tiếp xúc liên tục.	- Bọc 1 lớp thau phía ngoài ống đồng.
- Kiểm tra mối hàn: Mối hàn bị phù do thau quá nhiều sau khi hàn xong.	- Do que thau khi hàn dồn vào tập trung vào 1 chỗ quá nhiều.	- Rã mối hàn, loe hoặc núc ống, hàn lại.

### **3. CÂU HỎI ÔN TẬP**

- 1/ Trình bày khái niệm hàn Oxy – Axetylen dùng que hàn thau trong kỹ thuật lạnh? 2/ Trình bày quy trình hàn Oxy – Axetylen dùng que hàn thau an toàn?
- 3/ Trình bày quy trình hàn ống đồng với ống sắt trong kỹ thuật lạnh?
- 4/ Trình bày những hiện tượng sai hỏng thường gặp, nguyên nhân và biện pháp khắc phục?

## **BÀI 7: XÁC ĐỊNH TIẾP ĐIỂM C, R, S CỦA MÁY NÉN LẠNH**

### **Giới thiệu:**

Kỹ thuật xác định tiếp điểm C, S, R của máy nén lạnh trong kỹ thuật lạnh là một trong những kỹ thuật cơ bản của quá trình thực hành của học viên và làm việc của kỹ thuật viên chuyên ngành điện lạnh. Kỹ thuật này giúp xác định chính xác chân động cơ làm việc của máy nén và đấu điện cho máy nén lạnh hoạt động, hỗ trợ quan trọng trong các quá trình lắp đặt và sửa chữa. **Mục tiêu của bài:**

- Trình bày được kỹ năng đo xác định tiếp điểm C, R, S của máy nén lạnh trong kỹ thuật lạnh.
- Thực hiện được kỹ năng đo xác định tiếp điểm C, R, S của máy nén lạnh trong kỹ thuật lạnh.

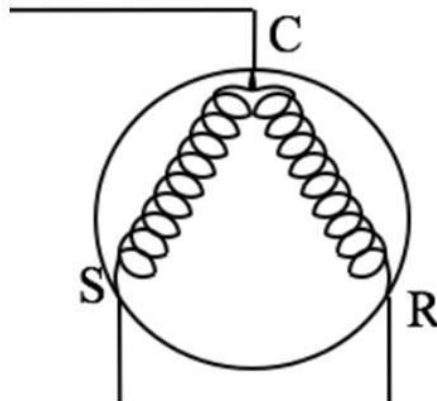
- Rèn luyện ý thức kiên trì, cẩn thận, tỉ mỉ, sáng tạo, an toàn trong quá trình thực hành.

## Nội dung bài:

### 1. Xác định tiếp điểm C, R, S của máy nén lạnh

#### 1.1. Khái niệm C, R, S trong máy nén lạnh

Máy nén lạnh là một thiết bị có chức năng điều hòa không khí, giúp làm lạnh cho máy móc và các công trình lớn như nhà xưởng, khu công nghiệp,... Nhiệm vụ của máy nén là nén môi chất lạnh từ áp suất thấp, nhiệt độ thấp lên áp suất cao, nhiệt độ cao.



**Hình 7.1:** Ký hiệu 3 chân C, R, S của máy nén. + Khi đấu điện cho máy nén lạnh hoạt động, đấu điện vào 3 tiếp điểm chính là C, R, S.

+ Ký hiệu C, R, S:

C – Common : chân Chung (Chung)

R – Run : chân Hoạt động (Chạy)

S – Start : chân Khởi động (Đề)

#### 1.2. Dụng cụ xác định tiếp điểm C, R, S trong kỹ thuật lạnh

Khi xác định tiếp điểm C, R, S trong kỹ thuật lạnh, có thể sử dụng nhiều loại dụng cụ khác nhau như: Đồng hồ VOM, Ampe kim, Đèn thử chuyên dụng. Tuy nhiên, phương pháp thường sử dụng, chính xác nhất vẫn là sử dụng đồng hồ VOM.

1/ Đồng hồ vạn năng – Đồng hồ VOM:





**Hình 7.2:** Đồng hồ VOM.

2/ Ampe kìm:



**Hình 7.3:** Ampe kìm.

3/ Dùng đèn thử chuyên dụng:



**Hình 7.4:** Đèn thử chuyên dụng.

## 2. Xác định tiếp điểm C, R, S của máy nén lạnh trong kỹ thuật lạnh

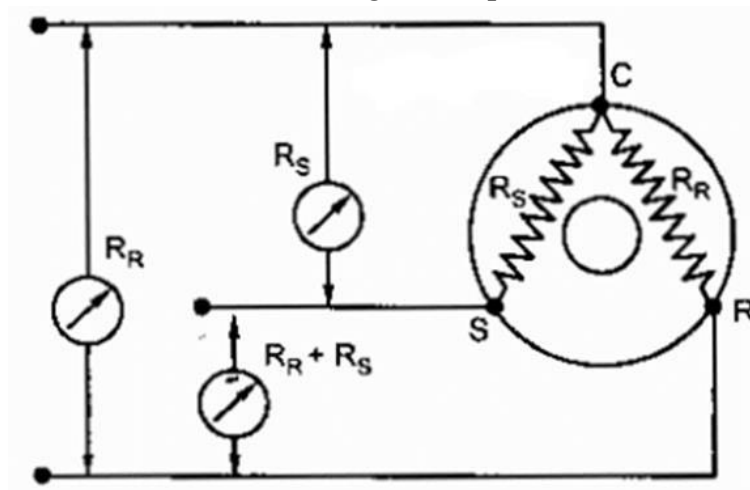
### 2.1. Chuẩn bị dụng cụ

Dụng cụ	Thiết bị
Bút mực, giấy	Đồng hồ VOM Ampe kìm





Hình 7.5: Đồng hồ Ampe kim.



Hình 7.6: Điện trở của C-S; C-R; S-R .

## 2.2. Quy trình xác định chân C, R, S của máy nén lạnh

Đây là phương pháp chính xác nhất, an toàn nhất và hiệu quả nhất nên sử dụng.

Các bước thực hiện	Nội dung	Yêu cầu kỹ thuật
Bước 1: Điều chỉnh Ampe kim sang thang đo Ôm (Ohm) - Đánh số 1; 2; 3 vào 3 chân của động cơ máy nén.	- Lần lượt đo vào 3 cặp chân của động cơ ta sẽ có lần lượt 3 giá trị điện trở 1-2; 2-3; 1-3	- Khi đo cần lưu ý chính xác đến số thập phân.
Bước 2: Xác định các giá trị điện trở từ bé đến lớn theo thứ tự	- Ghi chép các thông số của từng giá trị điện trở 1-2; 2-3; 1-3 vào giấy.	- Khi đo cần lưu ý chính xác đến số thập phân.
Bước 3: Xác định chân C, R, S của máy nén lạnh	- Xác định chân chung chân C trước. - Từ chân C xác định chân S và chân R.	- Lưu ý khi xác định chân C, R, S cần lưu ý giá trị điện trở của động cơ máy nén.

### 2.3. Những sai hỏng thường gặp, nguyên nhân và biện pháp khắc phục

Hiện tượng sai hỏng	Nguyên nhân	Biện pháp khắc phục
- Xác định chân C, R, S của máy nén lạnh sai	- Do điều chỉnh Ampe kim sang thang đo khác Ôm	- Điều chỉnh Ampe kim sang thang đo Ôm lại.
- Xác định chân C, R, S của máy nén lạnh sai theo thứ tự 1; 2; 3 đánh số từ đầu.	- Do xác định 1; 2; 3 vào 3 chân của động cơ máy nén bị sai.	- Xác định chân 1; 2; 3 đúng để xác định chân C; R; S.
- Xác định chân C, R, S của máy nén lạnh sai	- Do ghi chép các thông số của từng giá trị điện trở 1-2; 2-3; 1-3 vào giấy sai thứ tự.	- Ghi chép các thông số của từng giá trị điện trở 1-2; 2-3; 1-3 vào giấy.
- Xác định chân C, R, S của máy nén lạnh sai	- Do ghi chép các thông số của từng giá trị điện trở 1-2; 2-3; 1-3 vào giấy sai thứ tự và số thập phân.	- Ghi chép các thông số của từng giá trị điện trở 1-2; 2-3; 1-3 vào giấy.

### 3. CÂU HỎI ÔN TẬP

- 1/ Trình bày khái niệm C, R, S trong máy nén lạnh?
- 2/ Trình bày dụng cụ xác định tiếp điểm C, R, S trong kỹ thuật lạnh?
- 3/ Trình bày quy trình xác định chân C, R, S của máy nén lạnh trong kỹ thuật lạnh? 4/ Trình bày những hiện tượng sai hỏng thường gặp, nguyên nhân và biện pháp khắc phục?

## BÀI 8: HÚT CHÂN KHÔNG HỆ THỐNG LẠNH

## **Giới thiệu:**

Kỹ thuật hút chân không trong kỹ thuật lạnh là một trong những kỹ thuật cơ bản của quá trình thực hành của học viên và làm việc của kỹ thuật viên chuyên ngành điện lạnh. Nhiệm vụ chính của kỹ thuật viên là (hút hết các tạp chất) khử hết không khí và chất của các loại khí khác ra khỏi hệ thống lạnh được lắp đặt trước khi nạp gas. Bởi vì nếu lẫn tạp chất (tạp khí) khi nạp gas sẽ gây ra các sự cố trong quá trình vận hành và làm việc của hệ thống lạnh.

## **Mục tiêu của bài:**

- Trình bày được kỹ năng hút chân không trong kỹ thuật lạnh.
- Thực hiện được kỹ năng hút chân không trong kỹ thuật lạnh.
- Rèn luyện ý thức kiên trì, cẩn thận, tỉ mỉ, sáng tạo, an toàn trong quá trình thực hành.

## **Nội dung bài:**

### **1. Hút chân không trong kỹ thuật lạnh**

#### **1.1. Khái niệm chân không thông thường**

Theo khái niệm vật lý thì môi trường chân không là môi trường không có không khí và tạp chất.

Trong kỹ thuật lạnh, môi trường chân không là môi trường không có không khí và không có lẫn tạp chất của các loại khí khác.

#### **1.2. Mục đích hút chân không trong kỹ thuật lạnh**

Mục đích chính của việc hút chân không trong kỹ thuật lạnh là khử hết không khí và tạp chất của các loại khí khác ra khỏi hệ thống lạnh được lắp đặt.

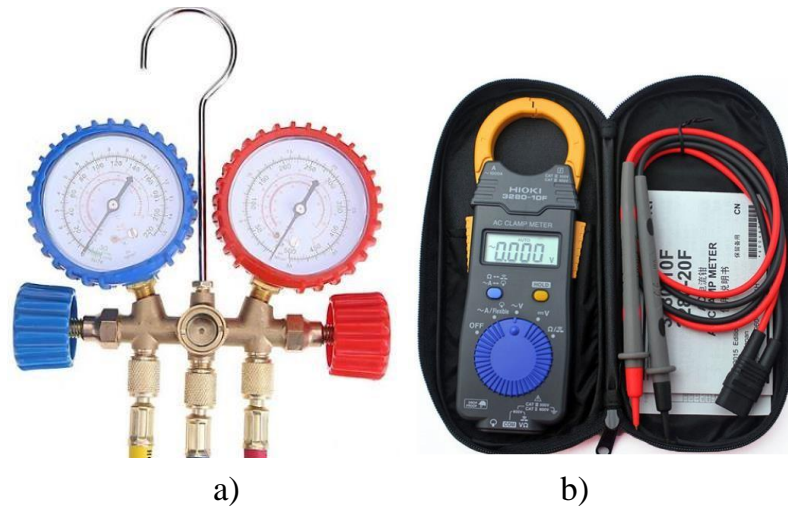
### **2. Hút chân không trong hệ thống lạnh**

#### **2.1. Chuẩn bị dụng cụ**

<b>Dụng cụ</b>	<b>Thiết bị</b>
Máy hút chân không	Đồng hồ nạp gas (loại 3 dây) Ampe kìm



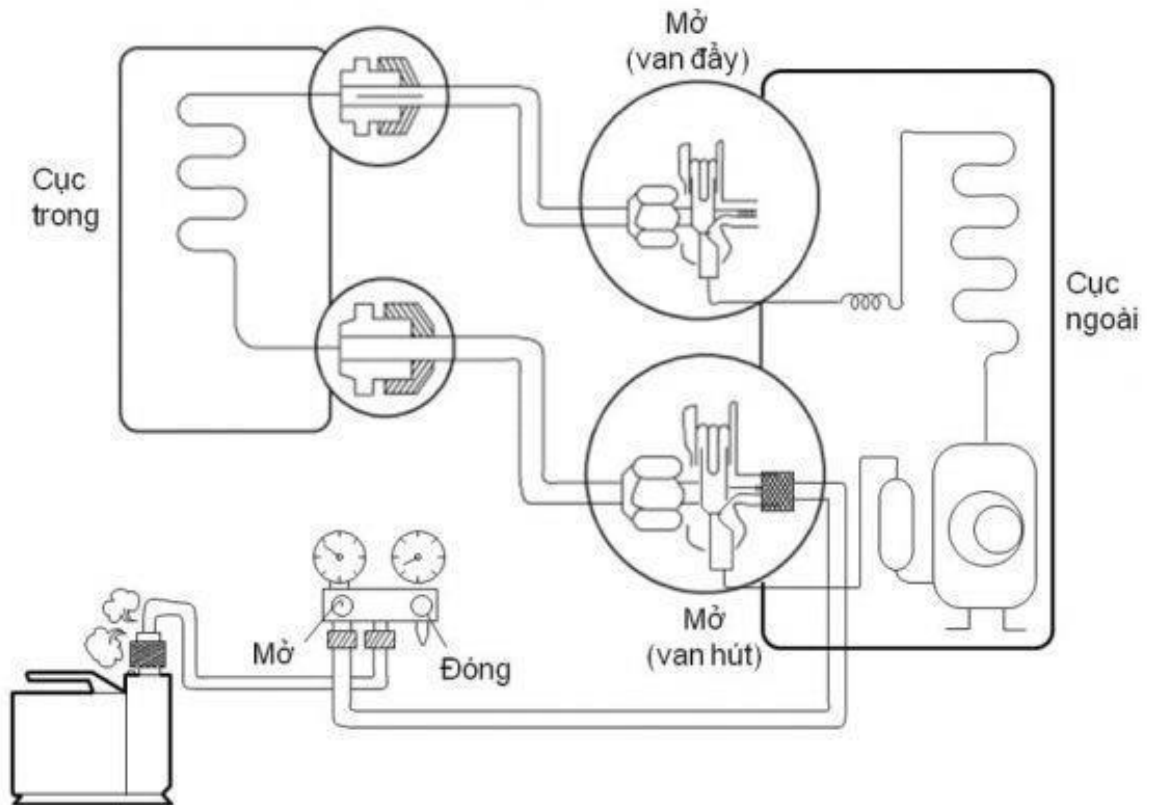
**Hình 8.1:** Máy hút chân không.



**Hình 8.2:** a) Đồng hồ nạp gas; b) Ampe kim.

## 2.2. Quy trình hút chân không hệ thống lạnh

### 2.2.1. Sơ đồ hút chân không hệ thống lạnh



**Hình 8.3:** Sơ đồ hút chân không hệ thống lạnh

### 2.2.2. Quy trình hút chân không hệ thống lạnh

**Lưu ý đầu tiên:** khi hút chân không thì không được cho hệ thống lạnh hoạt động. Quy trình hút chân không hệ thống lạnh có 6 bước:

<b>Các bước thực hiện</b>	<b>Nội dung</b>	<b>Yêu cầu kỹ thuật</b>
Bước 1: Khóa đường hút và đường đẩy của hệ thống lạnh.	- Khóa đường hút và đường đẩy của hệ thống lạnh cần thực hiện hút chân không	- Khóa cẩn thận, tránh để xì gas.
Bước 2: Kết nối đồng hồ với máy hút.	- Nối đầu chung của bộ van nạp với máy hút chân không, nối đầu dây cao áp với van 3 ngã.	- Khóa cẩn thận, tránh để sự cố khi hút chân không.
Bước 3: Thực hiện trên đồng hồ.	- Khóa chặt van thấp áp trên đồng hồ. - Mở hết cỡ van cao áp của đồng hồ.	- Khi mở cần cẩn thận.
Bước 4: Cho máy hút chân không hoạt động	- Đấu điện cho máy hút chân không hoạt động. Lúc này bắt đầu quá trình hút chân không.	- Kiểm tra nguồn điện trước khi khởi động
Bước 5: Kiểm tra áp suất trên đồng hồ	- Thường xuyên kiểm tra áp suất khi máy hút thực hiện hút chân không.	- Nếu áp suất đạt tới -760 mm Hg (-10 PSI) thì có thể dừng hút.
Bước 6: Khóa van đồng hồ, tắt máy hút.	- Khóa chặt van cao áp của đồng hồ. - Tắt máy hút chân không.	- Lưu ý khóa van mới tắt máy

**Lưu ý:** Tùy theo công suất của hệ thống lạnh mà thời gian hút chân không khác nhau:

- Hệ thống lạnh có công suất 1 HP: thời gian hút chân không 20 phút.
- Hệ thống lạnh có công suất 1,5 HP: thời gian hút chân không 25 phút.
- Hệ thống lạnh có công suất 2 HP: thời gian hút chân không 30 phút.
- Hệ thống lạnh có công suất từ 2,5 HP trở lên: thời gian hút chân không từ 40 phút trở lên.

### 2.3. Những sai hỏng thường gặp, nguyên nhân và biện pháp khắc phục

<b>Hiện tượng sai hỏng</b>	<b>Nguyên nhân</b>	<b>Biện pháp khắc phục</b>
----------------------------	--------------------	----------------------------

- Áp suất trên đồng hồ giữ nguyên, không đổi.	- Chưa kết nối đồng hồ với máy hút.	- Kết nối đồng hồ với máy hút.
- Áp suất thấp áp giữ nguyên, không đổi.	- Không khóa đường hút và đường đẩy của hệ thống lạnh.	- Khóa đường hút và đường đẩy của hệ thống lạnh.
- Áp suất thấp áp giữ nguyên, không đổi.	- Chưa khóa chặt van cao áp của đồng hồ.	- Khóa van đồng hồ, tắt máy hút.
- Áp suất trên đồng hồ ở vị trí “0”, không về số âm	- Chưa tắt máy hút chân không.	- Khóa van đồng hồ, tắt máy hút.
- Áp suất trên đồng hồ ở vị trí “0”, không về số âm	- Không cho máy hút chân không hoạt động	- Cho máy hút chân không hoạt động
- Áp suất trên đồng hồ ở vị trí “0”, không về số âm	- Ngừng hút khi áp suất chưa đạt tới -760 mm Hg (-10 PSI).	- Khi áp suất đạt tới -760 mm Hg (-10 PSI) thì dừng hút.
- Do kim chỉ áp suất trên đồng hồ bị rung	- Do áp suất đồng hồ bị nhận định sai đơn vị.	- Khi áp suất đạt tới -760 mm Hg (-10 PSI) thì dừng hút.

### 3. CÂU HỎI ÔN TẬP

- 1/ Trình bày khái niệm chân không thông thường ?
- 2/ Trình bày khái niệm chân không trong kỹ thuật lạnh ?
- 3/ Trình bày mục đích hút chân không trong kỹ thuật lạnh ?
- 4/ Trình bày quy trình hút chân không hệ thống lạnh ?
- 5/ Trình bày những hiện tượng sai hỏng thường gặp, nguyên nhân và biện pháp khắc phục?

## BÀI 9: CÂN CẤP HỆ THỐNG LẠNH

### Giới thiệu:

Kỹ thuật cân cấp hệ thống lạnh trong kỹ thuật lạnh là một trong những kỹ thuật cơ bản của quá trình thực hành của học viên và làm việc của kỹ thuật viên chuyên ngành điện lạnh. Nhiệm vụ chính của kỹ thuật viên là khử hết không khí và chất của các loại khí khác ra khỏi hệ thống lạnh được lắp đặt trước khi nạp gas. Bởi vì nếu lẫn tạp chất khi nạp gas sẽ gây ra các sự cố trong quá trình vận hành và làm việc của hệ thống lạnh.

### Mục tiêu của bài:

- Trình bày được kỹ năng cân cấp hệ thống lạnh.
- Thực hiện được kỹ năng cân cấp hệ thống lạnh.
- Rèn luyện ý thức kiên trì, cẩn thận, tỉ mỉ, sáng tạo, an toàn trong quá trình thực hành.

### Nội dung bài:

#### 1. Cân cấp trong kỹ thuật lạnh

##### 1.1. Khái niệm cấp trong kỹ thuật lạnh

Cấp phun hay cấp gas trong hệ thống làm lạnh có nhiệm vụ phun gas lạnh áp suất thấp, ứng dụng trong các hệ thống làm lạnh công nghiệp như tủ lạnh, máy lạnh, máy làm đá, máy làm kem.

Nguyên lý hoạt động: Cấp phun là thiết bị tiết lưu điều chỉnh lưu lượng môi chất đi qua, cụ thể ở đây là gas lạnh.

##### 1.2. Mục đích cân cấp hệ thống lạnh

Mục đích cân cấp là để điều chỉnh lưu lượng môi chất đi vào thiết bị bay hơi, cụ thể ở đây là dàn lạnh (dàn bay hơi) để thực hiện nhiệm vụ làm lạnh cho hệ thống.

#### 2. Cân cấp trong hệ thống lạnh

##### 2.1. Chuẩn bị dụng cụ

Dụng cụ	Thiết bị
Cấp máy lạnh Ống mao tử lạnh	Đồng hồ nạp gas (loại 3 dây) Ampe kìm



a)



b)

**Hình 9.1:** a) Đồng hồ nạp gas; b) Ampe kim



a)



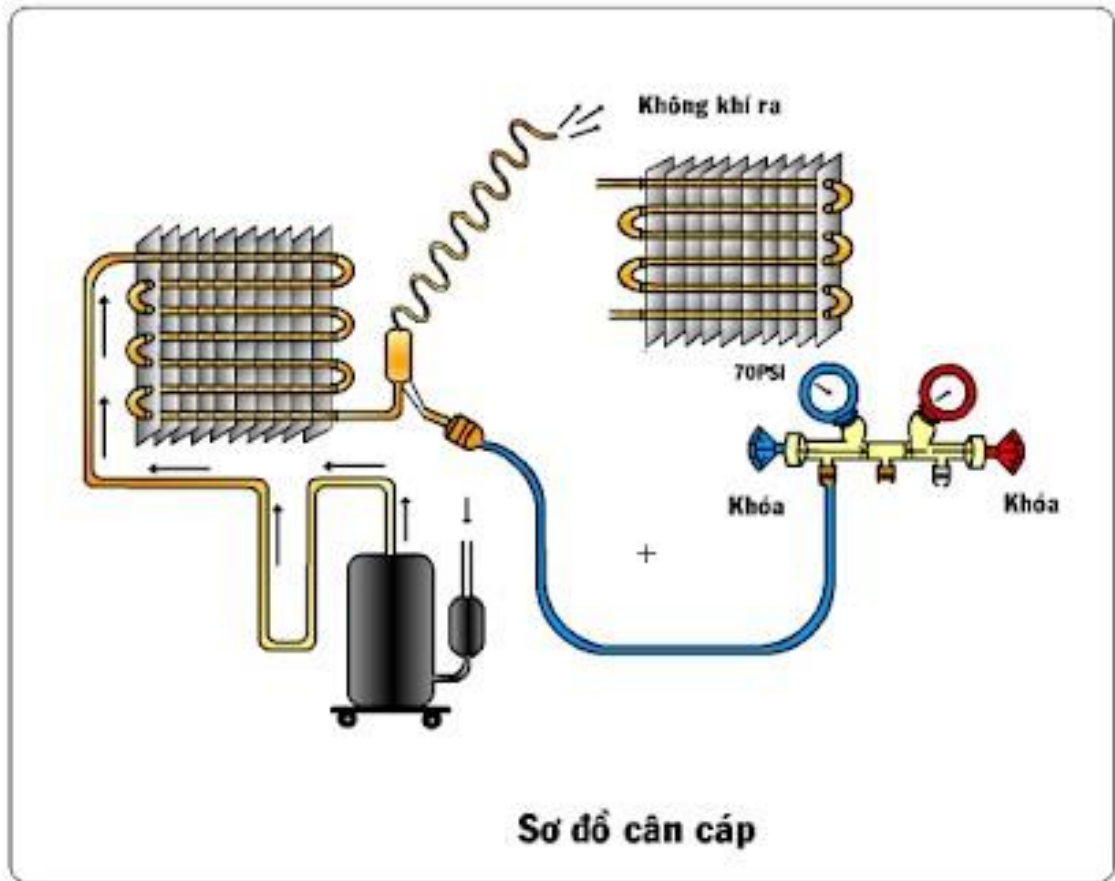
b)

**Hình 9.2:** a) Ống mao tử lạnh; b) Cáp máy lạnh.

**2.2. Quy trình cân cấp hệ thống lạnh** Có 2 phương pháp cân cấp hệ thống lạnh: Cân cấp hở và cân cấp kín. **Lưu ý:** Khi cân cấp, máy nén luôn trong trạng thái hoạt động.

a) Sơ đồ cân cấp hở :





**Hình 9.3:** Sơ đồ cân cáp hồ.

Thông số cân cáp ở các dòng hệ thống lạnh thông dụng:

- + Cân cáp tủ lạnh mini 90 lít : 100 đến 150 PSI
- + Cân cáp tủ lạnh quạt gió từ 120l đến 300l : 180 PSI – 220 PSI
- + Cân cáp tủ lạnh quạt gió 350 đến 700 lít : 220 PSI – 250 PSI
- + Cân cáp tủ mát : 180 PSI – 200 PSI
- + Cân cáp Tủ đông: 250 PSI

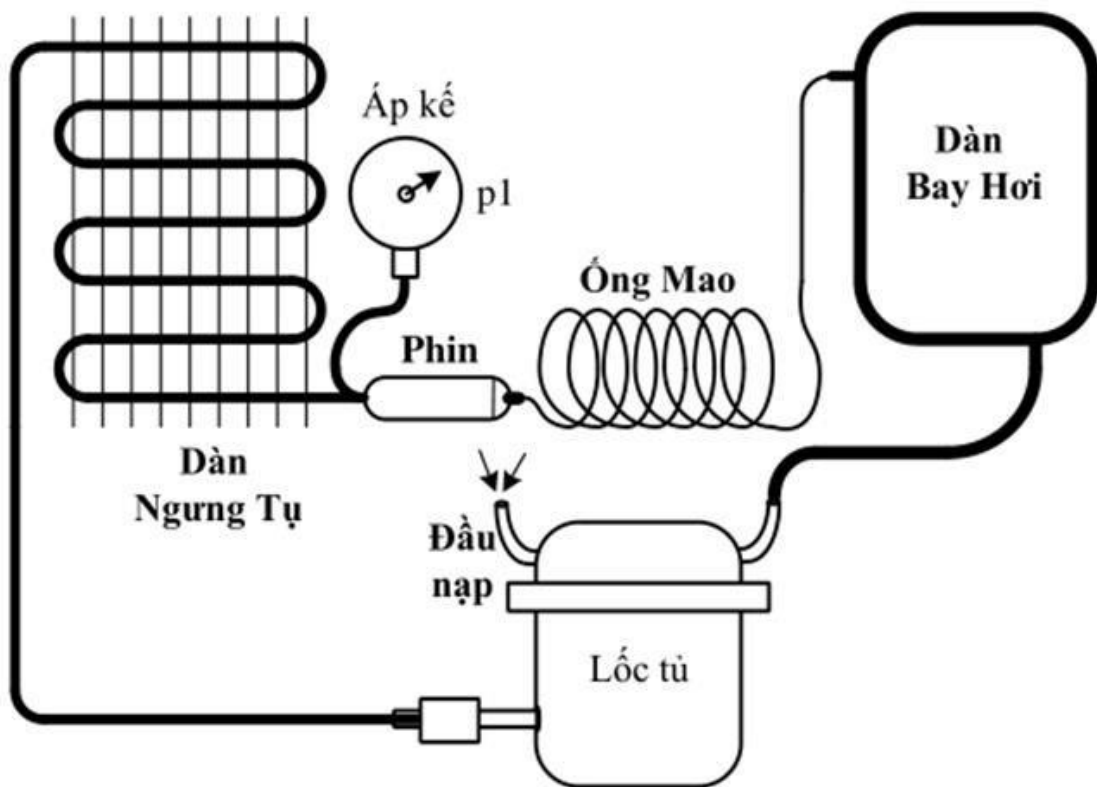
Các bước thực hiện	Nội dung	Yêu cầu kỹ thuật
Bước 1: Hàn máy nén vào hệ thống.	Hàn dàn nóng vào đầu đẩy của máy nén	- Khi hàn cần lưu ý mỗi hàn không bị hở.
Bước 2: Hàn đầu nạp gas vào đầu trước của phin lọc cùng với dàn nóng của hệ thống.	Hàn ti sặc gas vào phin lọc Hàn đầu còn lại của phin lọc vào dàn nóng của hệ thống.	- Khi hàn cần lưu ý mỗi hàn không bị hở. - Đảm bảo ti sặc gas không bị hở.
Bước 3: Hàn cáp vào đầu nhỏ của phin lọc, đầu còn lại của cáp để trống cho hơi xì ra ngoài.	Hàn cáp vào đầu nhỏ của phin lọc. Đầu còn lại của cáp để trống	- Khi hàn cần lưu ý mỗi hàn không bị hở. - Phần để trống đảm bảo sạch và không có vật cản.

Bước 4: Kết nối dây gas thấp áp vào đầu nạp gas rồi khóa đồng hồ gas lại.	- Kết nối dây gas thấp áp vào đầu nạp gas. Khóa đồng hồ gas.	- Lưu ý khóa van cần không gây ra tiếng động.
Bước 5 : Cho máy nén chạy.	- Lúc này các bạn sẽ thấy áp suất trên đồng hồ tăng dần (Nhớ khóa chắc đồng hồ lại không cho hơi ra ở dây gas đồng hồ)	- Kiểm tra áp suất cân cấp phù hợp với từng hệ thống.

b) Sơ đồ cân cấp kín :

Phương pháp này do trở lực không khí của cửa cấp trong hệ thống lạnh đã lắp hoàn chỉnh.

Các bước thực hiện	Nội dung	Yêu cầu kỹ thuật
Bước 1: Hàn máy nén vào hệ thống.	- Hàn dàn nóng vào đầu đẩy của máy nén	- Khi hàn cần lưu ý mỗi hàn không bị hở.
Bước 2: Hàn đầu nạp gas vào đầu trước của phin lọc cùng với dàn nóng của hệ thống.	- Hàn ti sặc gas vào phin lọc - Hàn đầu còn lại của phin lọc vào dàn nóng của hệ thống.	- Khi hàn cần lưu ý mỗi hàn không bị hở. - Đảm bảo ti sặc gas không bị hở.
Bước 3: Hàn cáp vào đầu nhỏ của phin lọc, đầu còn lại của cáp để trống cho hơi xì ra ngoài.	- Hàn cáp vào đầu nhỏ của phin lọc. - Đầu còn lại của cáp để trống	- Khi hàn cần lưu ý mỗi hàn không bị hở. - Phần để trống đảm bảo sạch và không có vật cản.
Bước 4: Kết nối dây gas thấp áp vào đầu nạp gas rồi khóa đồng hồ gas lại.	- Kết nối dây gas thấp áp vào đầu nạp gas. Khóa đồng hồ gas.	- Lưu ý khóa van cần không gây ra tiếng động.
Bước 5 : Cho máy nén chạy.	- Lúc này các bạn sẽ thấy áp suất trên đồng hồ tăng dần (Nhớ khóa chắc đồng hồ lại không cho hơi ra ở dây gas đồng hồ)	- Kiểm tra áp suất cân cấp phù hợp với từng hệ thống.



**Hình 9.5:** Sơ đồ cân cáp kín.

### 2.3. Những sai hỏng thường gặp, nguyên nhân và biện pháp khắc phục

Hiện tượng sai hỏng	Nguyên nhân	Biện pháp khắc phục
- Cáp sau khi cân có độ dài không phù hợp với công suất hệ thống lạnh.	- Do khi cân cáp, độ dài cáp quá dài so với công suất hệ thống lạnh.	- Cắt bớt chiều dài cáp rồi đo áp suất cân cáp phù hợp với công suất hệ thống lạnh.
- Cáp sau khi cân có độ dài không phù hợp với công suất hệ thống lạnh.	- Do khi cân cáp, độ dài cáp quá ngắn so với công suất hệ thống lạnh.	- Nối cáp dài ra rồi đo áp suất cân cáp phù hợp với công suất hệ thống lạnh.
- Cáp sau khi cân có độ dài không phù hợp với công suất hệ thống lạnh.	- Ti sặc gas bị hờ.	- Thay ti sặc gas mới. - Đo áp suất cân cáp phù hợp với công suất hệ thống lạnh.

### 3. CÂU HỎI ÔN TẬP

1/ Trình bày khái niệm cáp trong kỹ thuật lạnh?

2/ Trình bày mục đích cân cấp trong kỹ thuật lạnh? 3/

Trình bày quy trình cân cấp hệ thống lạnh?

4/ Trình bày những hiện tượng sai hỏng thường gặp, nguyên nhân và biện pháp khắc phục?

## **BÀI 10: NẠP MÔI CHẤT LẠNH CHO HỆ THỐNG LẠNH**

### **Giới thiệu:**

Bài học này trình bày khái niệm cho người học nạp môi chất cho hệ thống lạnh là gì. Và qua đó, trình bày quy trình nạp gas cho hệ thống lạnh theo sơ đồ nguyên lý. Từ đó xác định lượng gas phù hợp với từng công suất hệ thống và sử dụng dụng cụ, thiết bị đo kiểm đúng kỹ thuật, an toàn.

### **Mục tiêu của bài:**

- Trình bày được kỹ năng nạp môi chất lạnh cho hệ thống lạnh.
- Thực hiện được kỹ năng nạp môi chất lạnh cho hệ thống lạnh.
- Rèn luyện ý thức kiên trì, cẩn thận, tỉ mỉ, sáng tạo, an toàn trong quá trình thực hành.

**Nội dung bài:**

**1. Nạp môi chất lạnh trong kỹ thuật lạnh**

**1.1. Khái niệm môi chất lạnh trong kỹ thuật lạnh**

Trong kỹ thuật lạnh, môi chất lạnh là chất di chuyển tuần hoàn trong hệ thống lạnh, có nhiệm vụ hấp thụ nhiệt của thiết bị bay hơi (Dàn lạnh) nhờ bốc hơi ở áp suất thấp, nhiệt độ thấp và thải nhiệt ra môi trường ở nhiệt độ, áp suất cao.

**1.2. Mục đích nạp gas hệ thống lạnh**

Khi gas trong máy lạnh bị thiếu hoặc hao hụt thì hiệu suất làm lạnh của máy sẽ giảm và dẫn đến các vấn đề như không làm lạnh được hoặc tiêu tốn nhiều năng lượng hơn để làm lạnh. Việc nạp gas cho hệ thống lạnh là để duy trì hệ thống lạnh hoạt động hiệu quả và ổn định.

**2. Nạp môi chất lạnh trong hệ thống lạnh**

**2.1. Chuẩn bị dụng cụ**

Dụng cụ	Thiết bị
Chai gas máy lạnh R410A Chai gas tủ lạnh R134a	Đồng hồ nạp gas (loại 3 dây) Ampe kìm



a)



b)

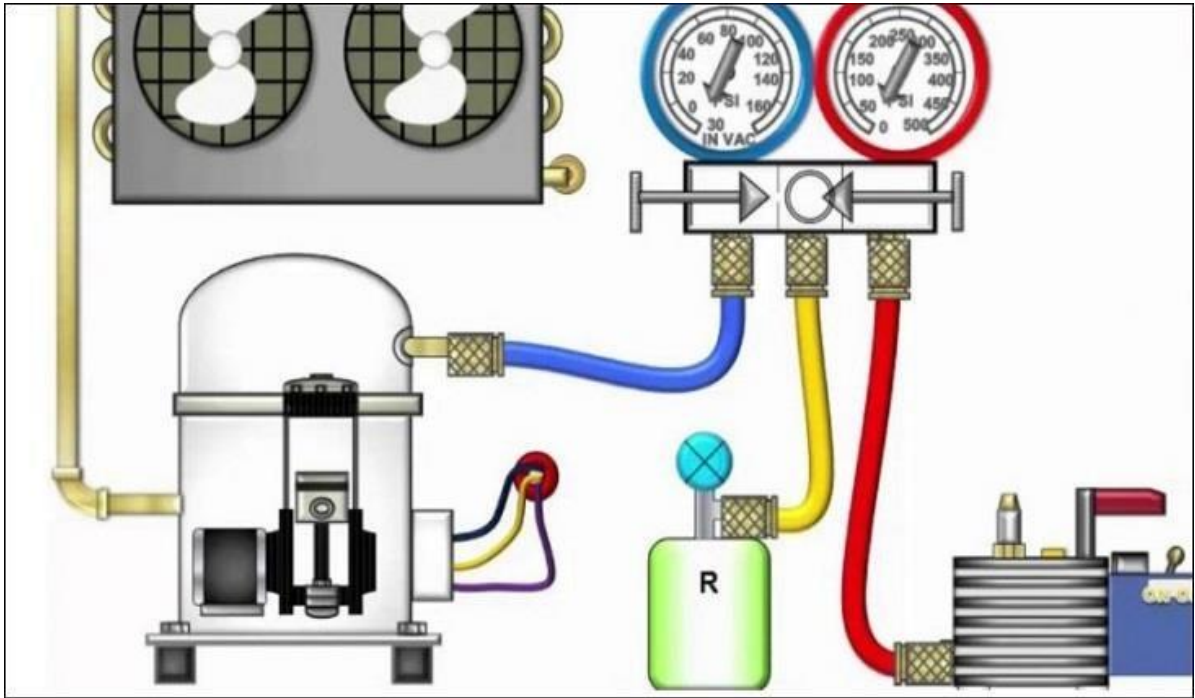
**Hình 10.1:** a) Đồng hồ nạp gas; b) Ampe kìm.



Hình 10.2: Chai gas lạnh.

## 2.2. Quy trình nạp gas hệ thống lạnh

### 2.2.1. Sơ đồ nạp gas hệ thống lạnh



Hình 10.3: Sơ đồ nạp gas hệ thống lạnh.

### 2.2.2. Quy trình nạp gas hệ thống lạnh

Các bước thực hiện	Nội dung	Yêu cầu kỹ thuật
Bước 1: Kết nối dây trung gian vào chai gas.	<ul style="list-style-type: none"> <li>Kết nối dây trung gian vào chai gas.</li> <li>Khóa đường hút và đường đẩy của hệ thống lạnh cần thực hiện hút chân không</li> </ul>	<ul style="list-style-type: none"> <li>Khóa cẩn thận, tránh để xì gas.</li> </ul>
Bước 2: Mở van chai gas.	<ul style="list-style-type: none"> <li>Mở van chai gas.</li> </ul>	<ul style="list-style-type: none"> <li>Mở cẩn thận.</li> </ul>

Bước 3: Thực hiện đuôi gió trên đồng hồ.	- Mở van đồng hồ cao áp để tiến hành đuôi gió trong dây trung gian	- Khi tiến hành đuôi gió cần cẩn thận.
Bước 4: Mở van đồng hồ thấp áp (Block chưa hoạt động).	- Mở van đồng hồ thấp áp cho gas vào trong hệ thống ở áp suất khoảng 40 PSI - 60 PSI để thử xì lần cuối.	- Kiểm tra van thấp áp và cao áp trước khi khởi động
Bước 5: Đấu điện cho máy nén của hệ thống hoạt động.	- Đấu điện cho máy nén của hệ thống hoạt động. - Kẹp đồng hồ đo ampe kim vào.	- Kiểm tra áp suất từ từ vào hệ thống tùy từng loại gas lạnh.
Bước 6: Mở van đồng hồ thấp áp	- Mở van đồng hồ thấp áp cho gas hết cỡ vào hệ thống lạnh. - Điều chỉnh lượng gas nạp từ từ vào hệ thống.	- Lưu ý: + Nhìn đồng hồ ampe : $I_{\text{Nạp gas}} = I_{\text{định mức}}$ . + Đầu hút máy nén đổ nước đều. + Dàn lạnh bám tuyết đều.
Bước 7: Khóa van chai gas, khóa van đồng hồ.	- Khóa van chai gas. - Khóa van đồng hồ. Để hệ thống chạy bình thường	- Kiểm tra hệ thống bằng Ampe kim

### 2.3. Những sai hỏng thường gặp, nguyên nhân và biện pháp khắc phục

Hiện tượng sai hỏng	Nguyên nhân	Biện pháp khắc phục
- Kim đồng hồ nạp gas rung liên tục trong quá trình nạp gas.	- Do chưa đuôi gió.	- Xả bỏ gas. - Tiến hành hút chân không, nạp gas lại.
- Kim đồng hồ nạp gas luôn chỉ số “0” - Ampe kim luôn chỉ số “0”	- Do chưa đấu điện cho máy nén của hệ thống hoạt động.	- Khóa hệ thống. - Đấu điện cho máy nén của hệ thống hoạt động.
- Đầu nối dây thấp áp và dây trung gian vào đồng hồ bị xì gas.	- Do đầu nối chưa kỹ lưỡng.	- Xả bỏ gas. - Tiến hành hút chân không, nạp gas lại.

- Áp suất trên đồng hồ nạp gas báo thấp hơn áp suất chuẩn. - Gió từ dàn bay hơi thổi ra lạnh không đều.	- Do nạp chưa đủ gas.	- Tắt máy, khóa van đồng hồ nạp gas. - Khóa kỹ lưỡng van chống bông. - Tiến hành nạp bổ sung gas.
- Áp suất trên đồng hồ nạp gas báo cao hơn áp suất chuẩn. - Đầu hút của máy nén bị đóng băng. - Đầu đẩy của máy nén nóng hơn bình thường.	- Do nạp gas bị dư.	- Tắt máy, khóa van đồng hồ nạp gas. - Khóa kỹ lưỡng van chống bông. - Tiến hành nạp bổ sung gas.
- Van chống bông bị xì.	- Chưa khóa kỹ lưỡng van chống bông lúc đầu.	- Khóa kỹ lưỡng van chống bông lúc đầu.

### 3. CÂU HỎI ÔN TẬP

1/ Trình bày khái niệm nạp môi chất lạnh (nạp gas) trong kỹ thuật lạnh?

2/ Trình bày mục đích nạp gas hệ thống lạnh ? 3/

Trình bày quy trình nạp gas hệ thống lạnh?

4/ Trình bày những hiện tượng sai hỏng thường gặp, nguyên nhân và biện pháp khắc phục?



## **BÀI 11: KẾT NỐI HỆ THỐNG LẠNH**

### **Giới thiệu:**

Bài học này cung cấp cho người học kiến thức về nhiệm vụ, vị trí lắp đặt, cấu tạo, nguyên lý làm việc của các thiết bị trên mô hình máy lạnh.

Từ đó xác định quy trình lắp đặt máy theo bản vẽ, qua đó, hướng dẫn cách lắp được mạch điện đúng quy trình, đảm bảo yêu cầu kỹ thuật, và trình bày cách thức sử dụng dụng cụ, thiết bị đo kiểm đúng kỹ thuật, an toàn.

Đồng thời, giúp người học nhận biết, vận hành hệ thống ống thường dùng trong máy lạnh và điều hòa không khí trong hiện nay. **Mục tiêu của bài:**

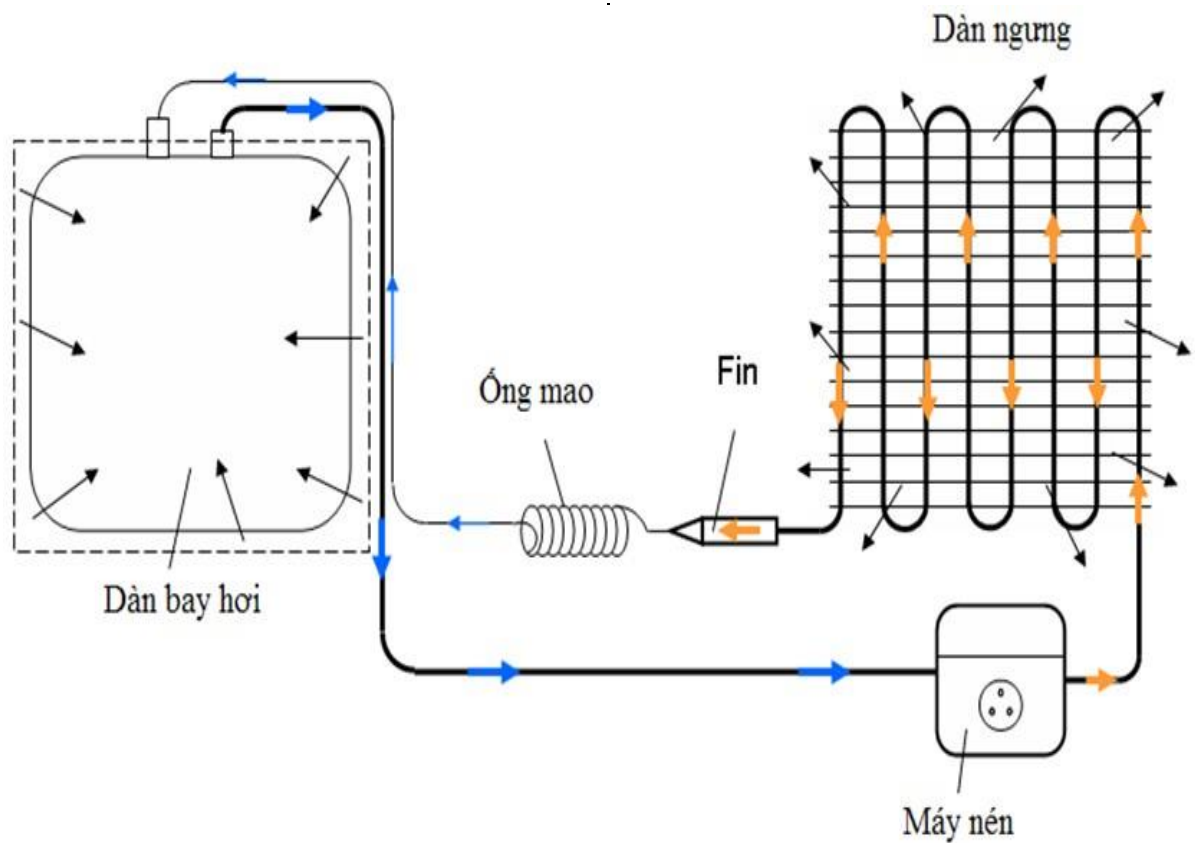
- Trình bày được quy trình kết nối hệ thống lạnh trong kỹ thuật lạnh.
- Thực hiện được kỹ năng kết nối hệ thống lạnh trong kỹ thuật lạnh.
- Rèn luyện ý thức kiên trì, cẩn thận, tỉ mỉ, sáng tạo, an toàn trong quá trình thực hành.

### **Nội dung bài:**

#### **1. Đọc sơ đồ mô hình hệ thống máy lạnh**

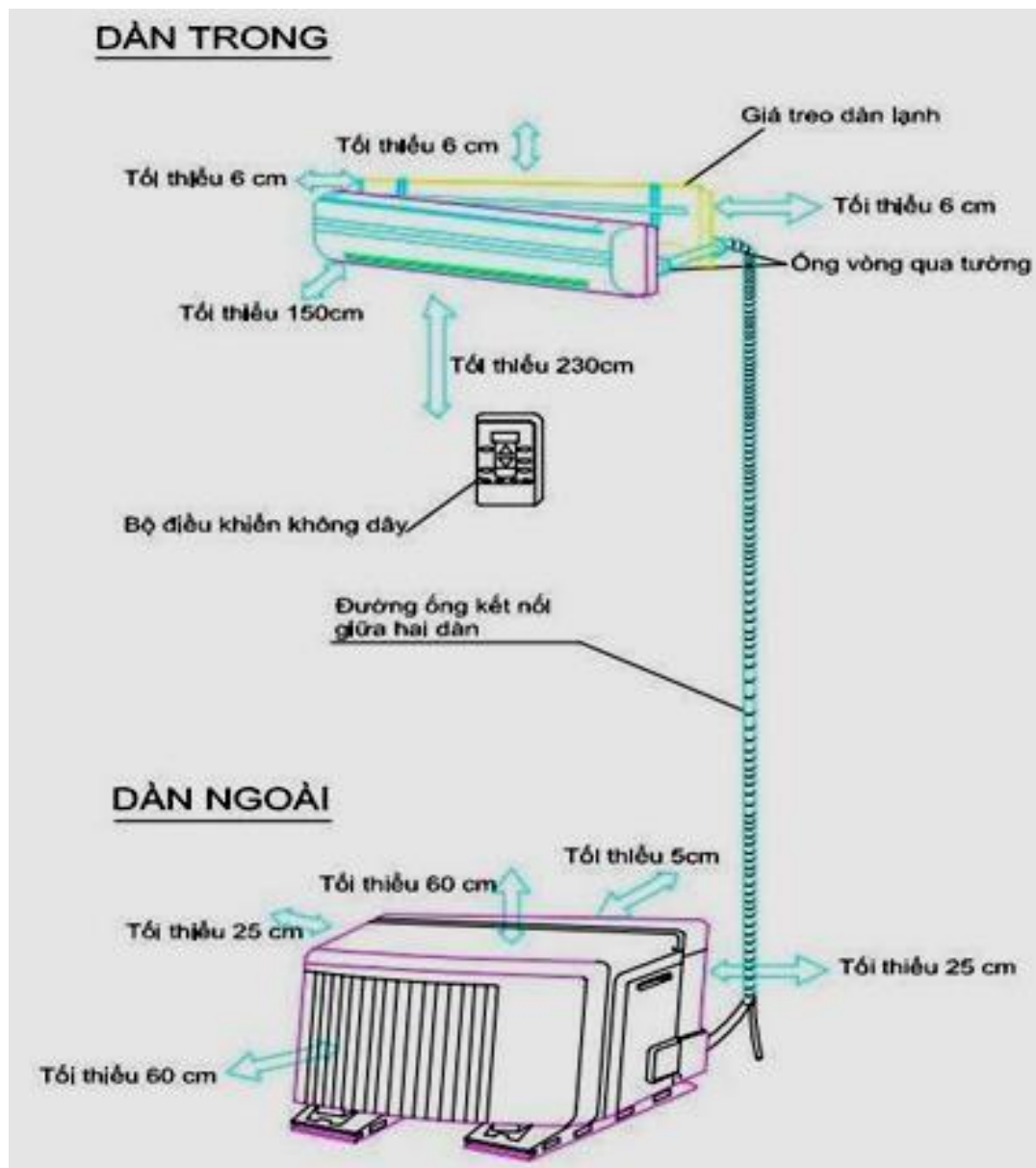
##### **1.1. Đọc sơ đồ, kích thước, các tiêu chuẩn kỹ thuật hệ thống lạnh của mô hình**

### **SƠ ĐỒ HỆ THỐNG LẠNH:**



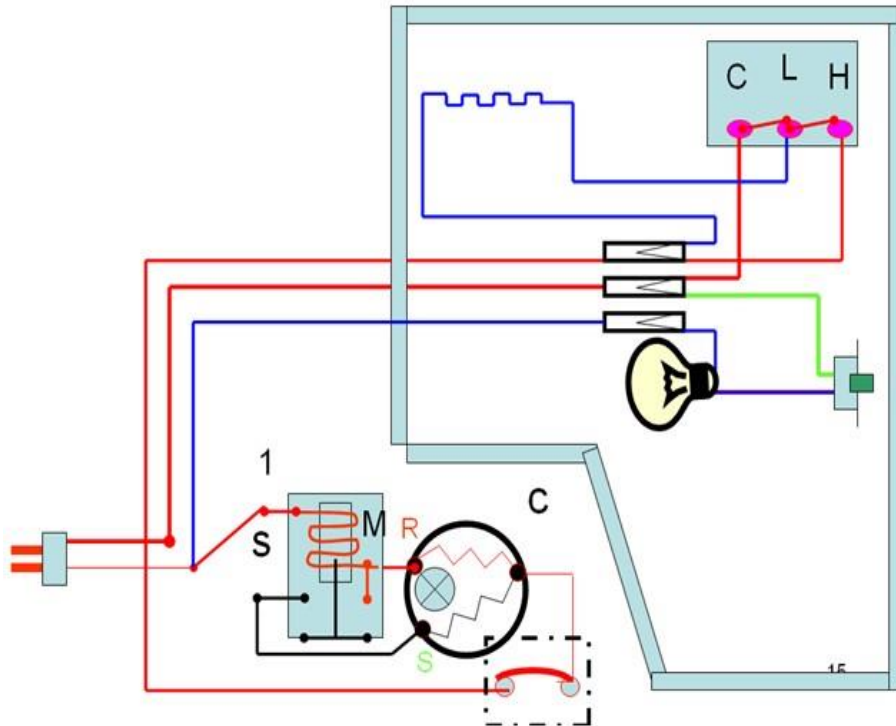
**Hình 11.1:** Sơ đồ máy lạnh dàn trái.

- Các tiêu chuẩn kỹ thuật về kích thước khi lắp đặt hệ thống máy lạnh:
- + Khoảng cách từ dàn bay hơi đến đỉnh của trần nhà hay laphong: tối thiểu 6 cm.
- + Khoảng cách từ dàn bay hơi đến hai bên vách nơi lắp dàn bay hơi: tối thiểu 6 cm.
- + Khoảng cách từ dàn bay hơi đến vị trí cần làm lạnh: tối thiểu 150cm.
- + Khoảng cách từ dàn bay hơi đến dàn ngưng tụ: tối thiểu 230 cm.
- + Khoảng cách từ dàn ngưng tụ đến dàn bay hơi: tối thiểu 230 cm.
- + Khoảng cách từ mặt sau dàn ngưng tụ đến bề mặt lắp đặt: tối thiểu 5 cm.
- + Khoảng cách từ dàn ngưng tụ đến hai bên vách nơi lắp dàn ngưng tụ: tối thiểu 25 cm.
- + Khoảng cách từ dàn ngưng tụ đến vị trí gần mặt trước dàn ngưng tụ nhất: tối thiểu 60 cm.



**Hình 11.2:** Sơ đồ tiêu chuẩn lắp đặt mô hình máy lạnh.

## 1.2. Đọc sơ đồ hệ thống điện của mô hình



**Hình 11.3:** Sơ đồ hệ thống điện của mô hình.

## 2. Kiểm tra, lắp đặt mô hình

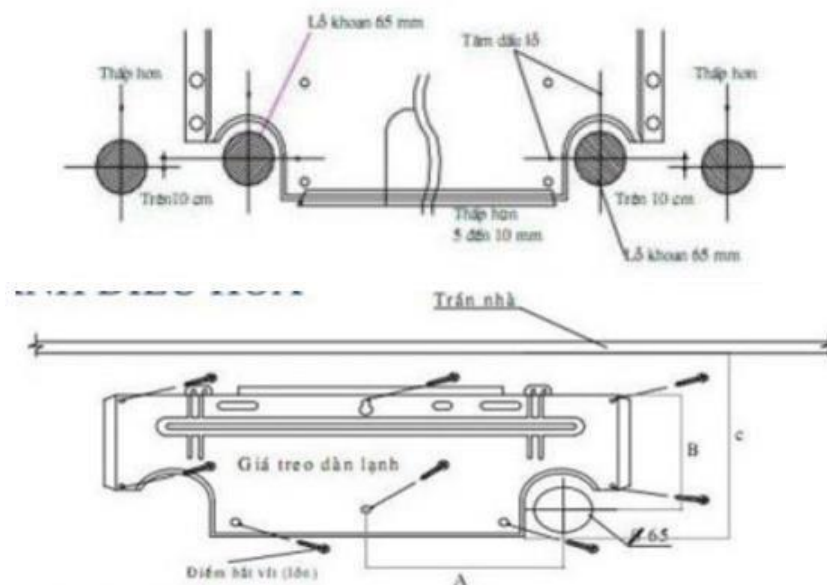
### 2.1. Lấy dấu vị trí lắp đặt các thiết bị trên mô hình

#### a) Thiết bị bay hơi: (Dàn lạnh)

Dàn lạnh của hệ thống lạnh được lấy dấu với cách thức như sau:

Khoảng cách giữa mép trên dàn lạnh với trần nhà tối thiểu 6 cm.

Đối với dàn lạnh treo tường có một giá đỡ bằng nhôm. Ta sử dụng giá đỡ này để định vị và đo kích thước lắp đặt. Điều chỉnh kích cỡ giá đỡ này và dùng thước thủy để lấy dấu.



**Hình 11.4:** Vị trí lắp đặt thiết bị bay hơi của mô hình.

b) Thiết bị ngưng tụ: (Dàn nóng)

- Khảo sát vị trí lắp đặt dàn nóng. Khi lắp đặt dàn nóng phải theo đảm bảo các tiêu chí như sau:

+ Vị trí lắp đặt phải vững chắc, đảm bảo tiêu chuẩn thẩm mỹ, tránh tuyệt đối những tác động khi hoạt động do rung lắc do khối lượng dàn nóng khá lớn.

+ Đảm bảo khu vực lắp đặt thoáng gió để tản nhiệt nhanh, tránh tác động trực tiếp của mưa nắng. Có thể dùng giá đỡ hoặc mái che để tránh tác động trực tiếp từ môi trường đến dàn nóng.

+ Tuyệt đối không che đậy dàn nóng để tránh ảnh hưởng đến quá trình tản nhiệt của dàn.

+ Nên đặt dàn nóng ở trên cao, để tránh nhiệt tỏa ra từ dàn nóng ảnh hưởng đến cuộc sống, nhất là không được cho dàn nóng thổi hơi nóng trực tiếp vào cửa sổ hoặc vào tường nhà.

+ Nên lắp đặt ở vị trí thuận tiện để thuận tiện cho công việc lắp đặt, sửa chữa, bảo trì, vệ sinh.

**\* 4 vị trí không được lắp đặt dàn nóng:**

- Tuyệt đối không được lắp dàn nóng sát với mặt đất.

- Không được có khí dễ cháy xung quanh khu vực lắp đặt dàn nóng.

- Không được đặt dàn nóng gần nguồn có nhiệt độ cao, không gian kín; nhất là không được đặt 2 dàn nóng sát nhau, nhất là khu vực văn phòng.

- Không được lắp dàn nóng khu vực có nhiều cây cối dễ gây hư hỏng dàn nóng.

**2.2. Lắp đặt các thiết bị của mô hình**

a) Lắp đặt dàn lạnh:



**Hình 11.5:** Lắp đặt dàn lạnh.

Các bước tiến hành lắp đặt dàn lạnh:

- Bước 1: Tháo mặt nạ bên ngoài dàn lạnh để đấu dây điện và dây tín hiệu.
  - Bước 2: Điều chỉnh ống đồng của dàn lạnh sao cho phù hợp với lỗ khoan. Tháo rắc co ống đồng. Lưu ý nhớ dùng băng dính bịt kín đầu ống đồng tránh để bụi và nước lọt vào.
  - Bước 3: Bọc bảo ôn, quần simili bao gồm ống nước, ống đồng, dây điện thành 1 khối. Đưa khối này ra ngoài.
  - Bước 4: Treo dàn lạnh lên giá đỡ, căn chỉnh lại dàn lạnh.
- + Đối với Bình bay hơi: thường được lắp đặt ở bên trong nhà đặt trên các gối đỡ bằng bê tông.
- + Đối với Dàn lạnh xương cá: bố trí dàn làm lạnh giữa bề muối giúp quá trình trao đổi nhiệt được nhanh và ít tổn thất nhiệt. Bố trí dòng nước chảy theo chiều hướng từ đỉnh đến chân ống trao đổi nhiệt, cần cấp dịch từ phía dưới và hơi đi ra phía trên.

b) Lắp đặt dàn nóng:



**Hình 11.6:** Lắp đặt dàn nóng.

- Bước 1: Đo đạc vị trí đặt giá treo, tiến hành lấy dấu.
- Bước 2: Khoan vị trí vừa lấy dấu, đóng tắc kê rồi bắt vít vào giá đỡ.
- Bước 3: Đưa dàn nóng lên giá, dung bu long bắt chặt chân máy vào giá đỡ
- Bước 4: Kết nối ống đồng vào dàn nóng.
- Bước 5: Tiến hành hút chân không, thử kín.
- Bước 6: Tiến hành nạp gas, chạy thử.

### 2.3. Kết nối các thiết bị của mô hình

Thông thường chiều dài tối thiểu của ống đồng máy lạnh khoảng 3m, tối đa khoảng 15m hoặc 20m cho những loại có công suất lớn.

Độ dài trung bình để máy hoạt động tốt nhất khoảng từ 3 mét - 7 mét . + Lắp ống đồng quá ngắn sẽ xảy ra hiện tượng gas không kịp hồi về block và bị tắc nghẽn, gây hư hỏng.

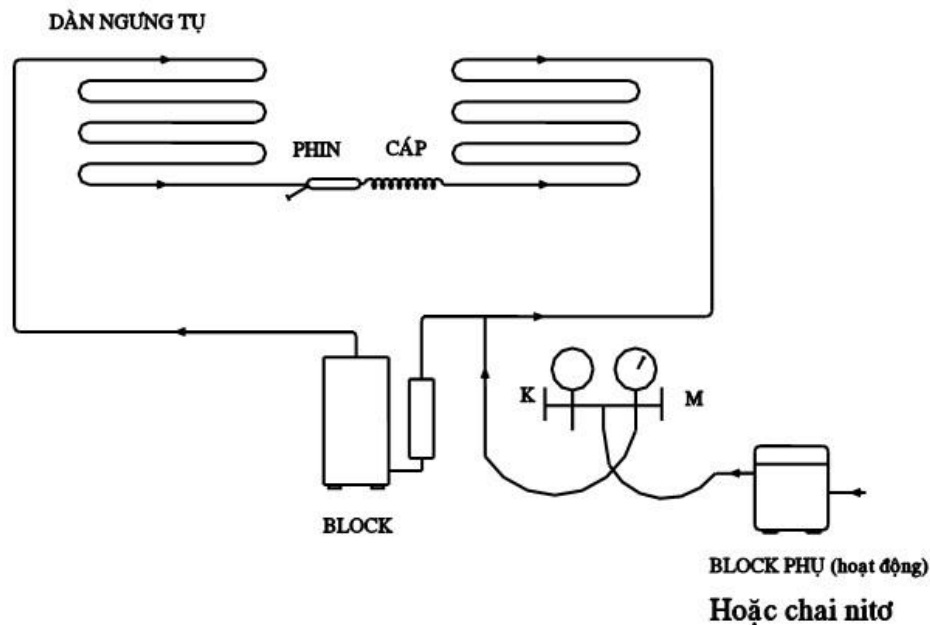
+ Lắp ống đồng quá dài thì sẽ làm cho máy lạnh làm lạnh chậm hoặc không làm lạnh được..

Kết nối ống đồng vào hệ thống:

- Bước 1: Tìm được khớp nối vừa vặn với ống đồng cần được ghép nối.
- Bước 2: Điều chỉnh ống đồng vừa vặn với khớp nối rồi xiết rắc co vừa tay.
- Bước 3: Dùng cơ lê lực xiết rắc co vừa phải để rắc co không bị tuột, không bị gãy.

### 3. Thử kín hệ thống

#### 3.1. Kết nối mô hình với thiết bị thử kín



Hình 11.7: Sơ đồ kết nối thử kín.

#### 3.2. Tiến hành thử kín hệ thống

Dùng máy nén hoặc nitơ nén vào trong hệ thống một áp suất khoảng 200 PSI, sau đó khóa van đồng hồ cao áp lại và tắt máy nén. Đánh dấu giá trị áp suất đó rồi để thời gian khoảng 1 – 3 giờ nếu:

+ Kim đồng hồ không giảm thì chứng tỏ hệ thống kín, không xì, ta có thể tiến hành hút chân không và nạp gas được.

+ Nếu kim đồng hồ giảm chứng tỏ hệ thống bị xì. Trong thời gian chờ xem sự thay đổi áp suất trên đồng hồ ta có thể dùng bột xà phòng nhuyễn để thử xì: quét một lớp mỏng bột xà phòng lên các mối hàn trên ống và để ý những chỗ nào nổi bọt bong bóng thì chỗ đó bị xì, đánh dấu và tiến hành hàn hoặc thay ống khác. Nếu thử bằng bột xà phòng mà không phát hiện được chỗ xì thì ta có thể cắt từng thiết bị cô lập để thử xì, có thể nhúng cả thiết bị vào hồ nước nhỏ, thấy chỗ nào nổi bọt thì chỗ đó bị xì.

## 4. Hút chân không hệ thống

### 4.1. Kết nối mô hình với bơm chân không và bộ van nạp

Kết nối mô hình với bơm chân không và bộ van nạp như hình vẽ.



**Hình 11.8:** Sơ đồ hút chân không hệ thống.

### 4.2. Hút chân không hệ thống

+ **Lưu ý:** Khi hút chân không không được cho máy nén hoạt động.

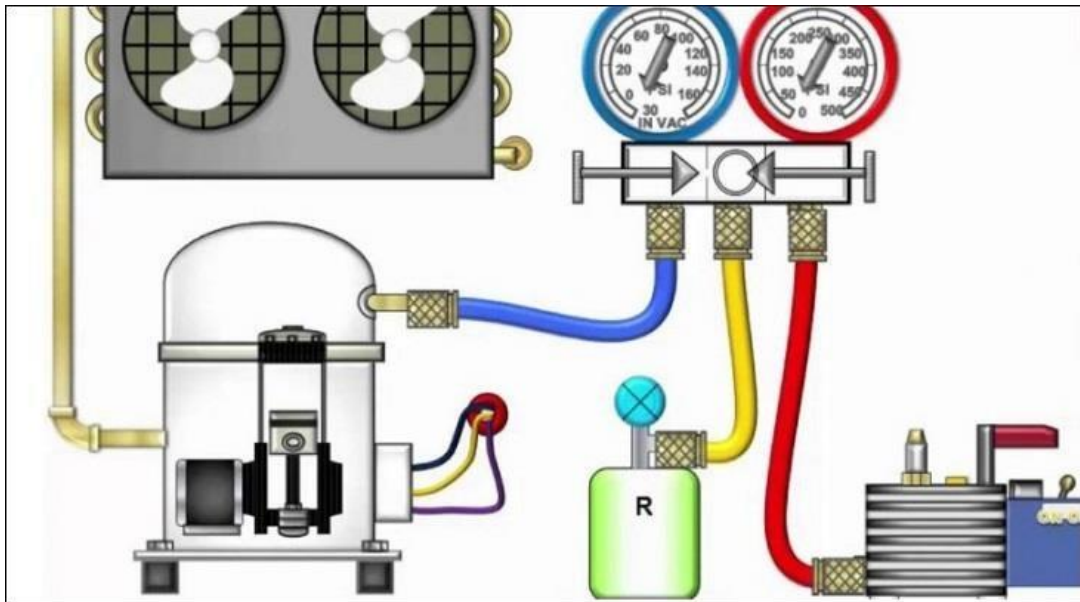
- Mắc dây của đồng hồ thấp áp vào đường nạp gas của hệ thống.
- Mở van đồng hồ thấp áp, khóa van đồng hồ cao áp.
- Mắc dây trung gian của đồng hồ vào máy hút chân không.
- Cho máy hút chân không hoạt động.
- Khi kim đồng hồ thấp áp chỉ giá trị – 10PSI (-30mmHg) thì ta khóa van đồng hồ thấp áp lại.
- Cho máy hút chân không ngừng hoạt động
- Thao tác phải thật chính xác, nếu không thì hệ thống sẽ bị tắc ả.

## 5. Nạp gas cho hệ thống

### 5.1. Kết nối mô hình với xi lanh nạp gas

Kết nối mô hình với xi lanh nạp gas như hình vẽ.





**Hình 11.9:** Sơ đồ nạp ga hệ thống.

## 5.2. Tiến hành nạp ga cho hệ thống - Mắc dây trung gian vào chai gas.

- Mở van chai gas.
- Mở van đồng hồ cao áp để đuổi gió trong dây trung gian .
- Mở van đồng hồ thấp áp cho gas vào trong hệ thống ở áp suất khoảng 60 PSI để thử xì lần cuối. (Block chưa hoạt động)
- Cho Block của hệ thống hoạt động và kẹp đồng hồ đo ampe vào.
- Mở van đồng hồ thấp áp cho gas vào và điều chỉnh lượng gas nạp từ 10÷20 PSI và khóa van chai gas lại.
- Quan sát đồng hồ ampe :  $I_{\text{Nạp gas}} = I_{\text{định mức}}$  .
- Đầu hút máy nén đổ nước đều.
- Tiến hành kiểm tra nhiệt độ lượng gió ra ở dàn lạnh.
- Khi đạt được những điều kiện trên thì ta bấm hàn đầu nạp gas và dọn dẹp thiết bị.

## 6. Chạy thử, theo dõi các thông số kỹ thuật của hệ thống

### 6.1. Đóng điện, vận hành, theo dõi các thông số kỹ thuật của mô hình Đóng CB

mạch điện tiến hành vận hành bằng tay theo các bước sau:

- Bước 1: Bật aptomat tổng của tủ điện động lực, aptomat của tất cả các thiết bị của hệ thống cần chạy .
- Bước 2: Nhấn nút START cho máy hoạt động.
- Bước 3: Quan sát dòng điện máy nén bằng ampe kim. Kiểm tra xem có nằm trong giới hạn cho phép.
- Bước 4: Sau khi mở hoàn toàn van chặn đường hút, tiến hành quan sát các thông số như dòng điện, áp suất hút, độ bám tuyết bình thường thì tiến hành ghi lại các thông số vận hành.

- Bước 5: Sau đó khoảng 1 phút, mở van chặn đường đẩy, cho máy chạy 3 phút, tiến hành quan sát các thông số như dòng điện, áp suất đẩy, độ bám tuyết bình thường thì tiến hành ghi lại các thông số vận hành.

## **6.2. Ghi chép, căn chỉnh, xử lý các thông số kỹ thuật**

- Bước 1: Kiểm tra các thông số dòng điện, áp suất khi khởi động sau khi nhấn START.
- Bước 2: Sau khi mở hoàn toàn van chặn đường hút, ghi chép lại thông số dòng điện, áp suất hút. Nếu xảy ra bất thường phải cô lập thiết bị và tiến hành xử lý.
- Bước 3: Sau khi mở van chặn đường đẩy, cho máy chạy 3 phút, ghi chép lại thông số dòng điện, áp suất đẩy. Nếu xảy ra bất thường phải cô lập thiết bị và tiến hành xử lý.

## **7. CÂU HỎI ÔN TẬP**

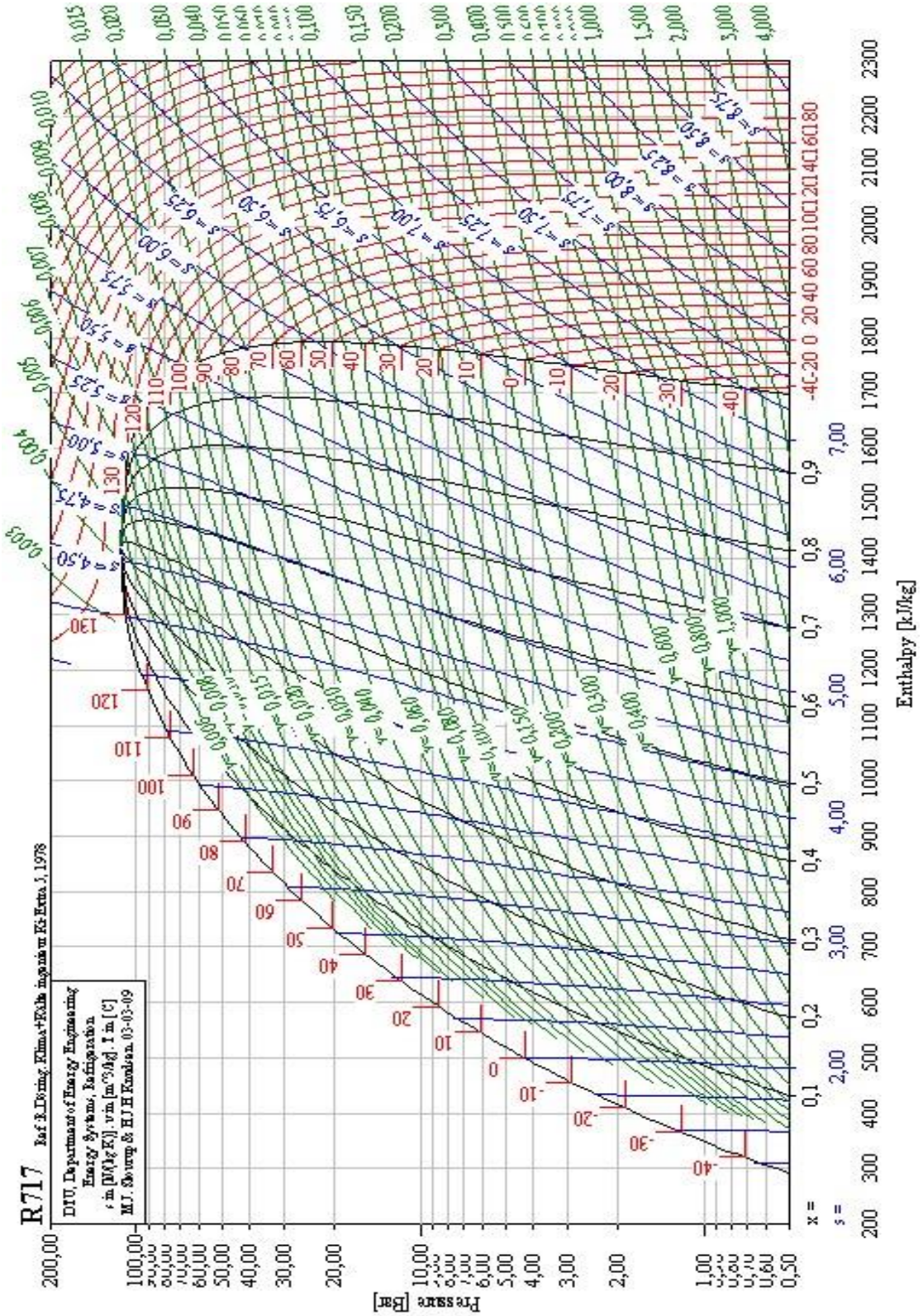
- 1/ Trình bày phương pháp đọc sơ đồ mô hình hệ thống máy lạnh?
- 2/ Trình bày cách kiểm tra, lấy dầu, lắp đặt mô hình?
- 3/ Trình bày phương pháp thử kín hệ thống lạnh?
- 4 / Trình bày phương pháp hút chân không hệ thống lạnh?
- 5/ Trình bày phương pháp nạp gas hệ thống lạnh?
- 6/ Trình bày phương pháp chạy thử hệ thống lạnh?
- 7/ Trình bày phương pháp theo dõi các thông số kỹ thuật của hệ thống?

## TÀI LIỆU THAM KHẢO

1. TS Lê Xuân Hòa – *Kỹ thuật lạnh cơ sở* – Đại học Sư Phạm Kỹ Thuật Tp.HCM, 2008.
2. TS Lê Xuân Hòa – *Máy và thiết bị lạnh* – Đại học Sư Phạm Kỹ Thuật Tp.HCM, 2009.
3. TS. Trần Thanh Kỳ – *Máy lạnh* – NXB Đại học Quốc gia TP.HCM.
4. PGS.TS.Nguyễn Đức Lợi – PGS.TS.Phạm Văn Tuyền – *Máy nén và thiết bị hệ thống lạnh* – NXB Giáo dục, 2005.
5. PGS.TS.Nguyễn Đức Lợi – PGS.TS.Phạm Văn Tuyền – *Môi chất lạnh* – NXB Giáo dục, 2010.
6. PGS.TS.Nguyễn Đức Lợi — *Kỹ thuật lạnh cơ sở* – NXB Giáo dục, 2010.
7. PGS.TS.Nguyễn Đức Lợi — *Kỹ thuật lạnh ứng dụng* – NXB Giáo dục, 2010.
8. PGS.TS Đinh Văn Nhuận – TS. Võ Chí Chính – *Hệ thống máy và thiết bị lạnh* – NXB Khoa học và Kỹ thuật – Hà Nội, 2006.
9. TS. Nguyễn Văn Tài – *Thực hành lạnh cơ bản* – NXB Khoa học và Kỹ thuật – Hà Nội, 2010.

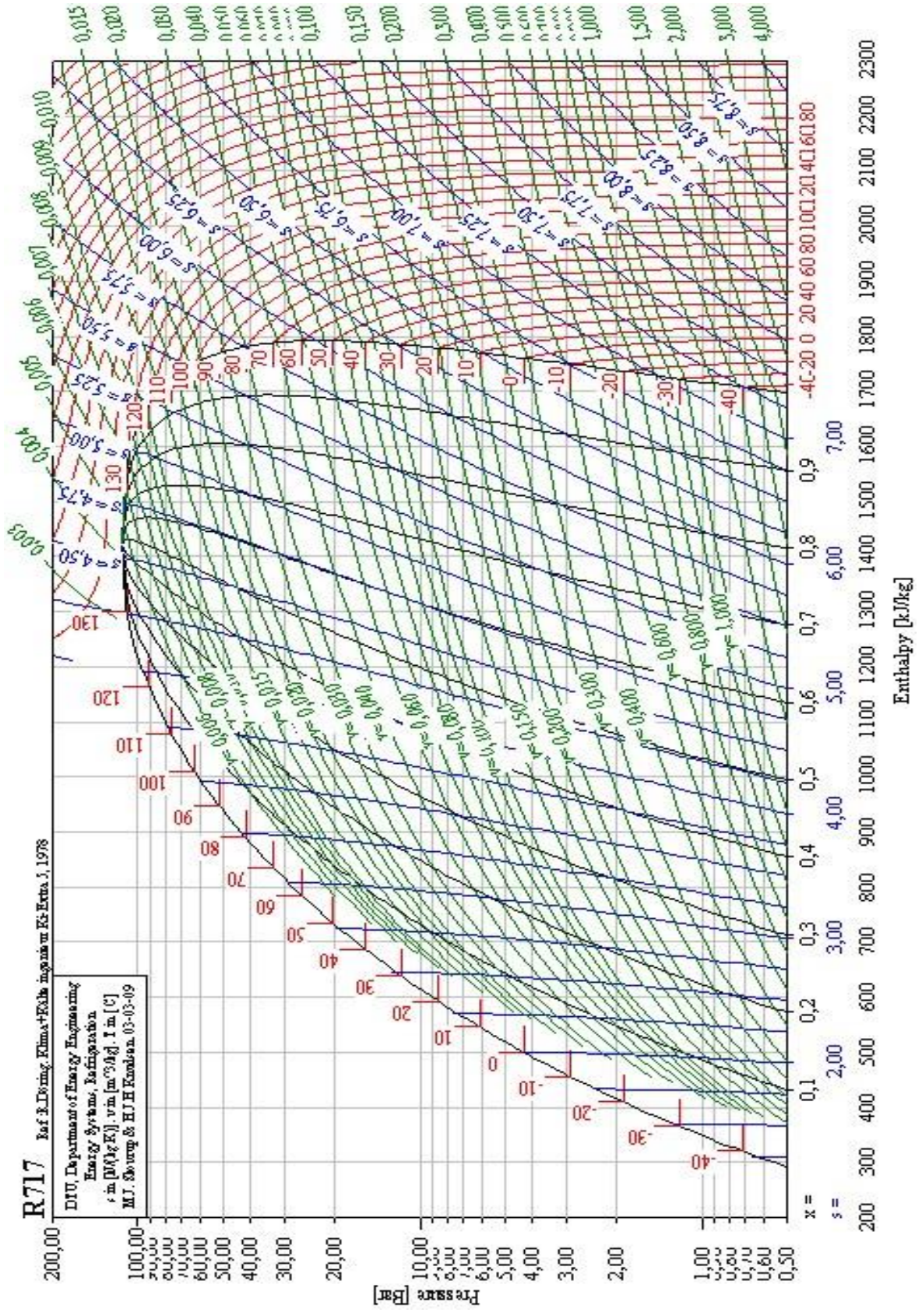
# PHỤ LỤC

## ĐỒ THỊ lg-p- h của NH<sub>3</sub>



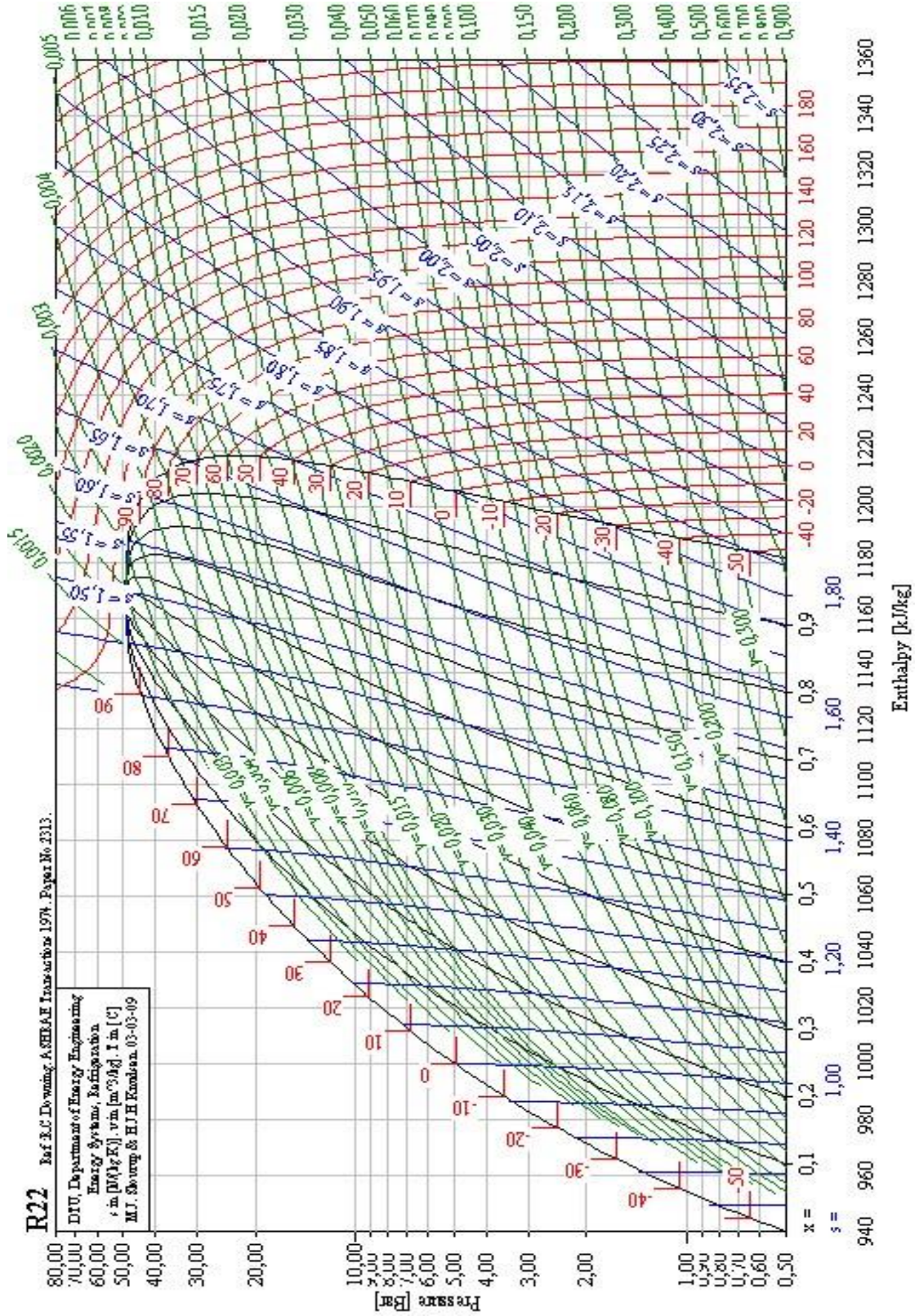


## ĐỒ THỊ lgp- h của R12



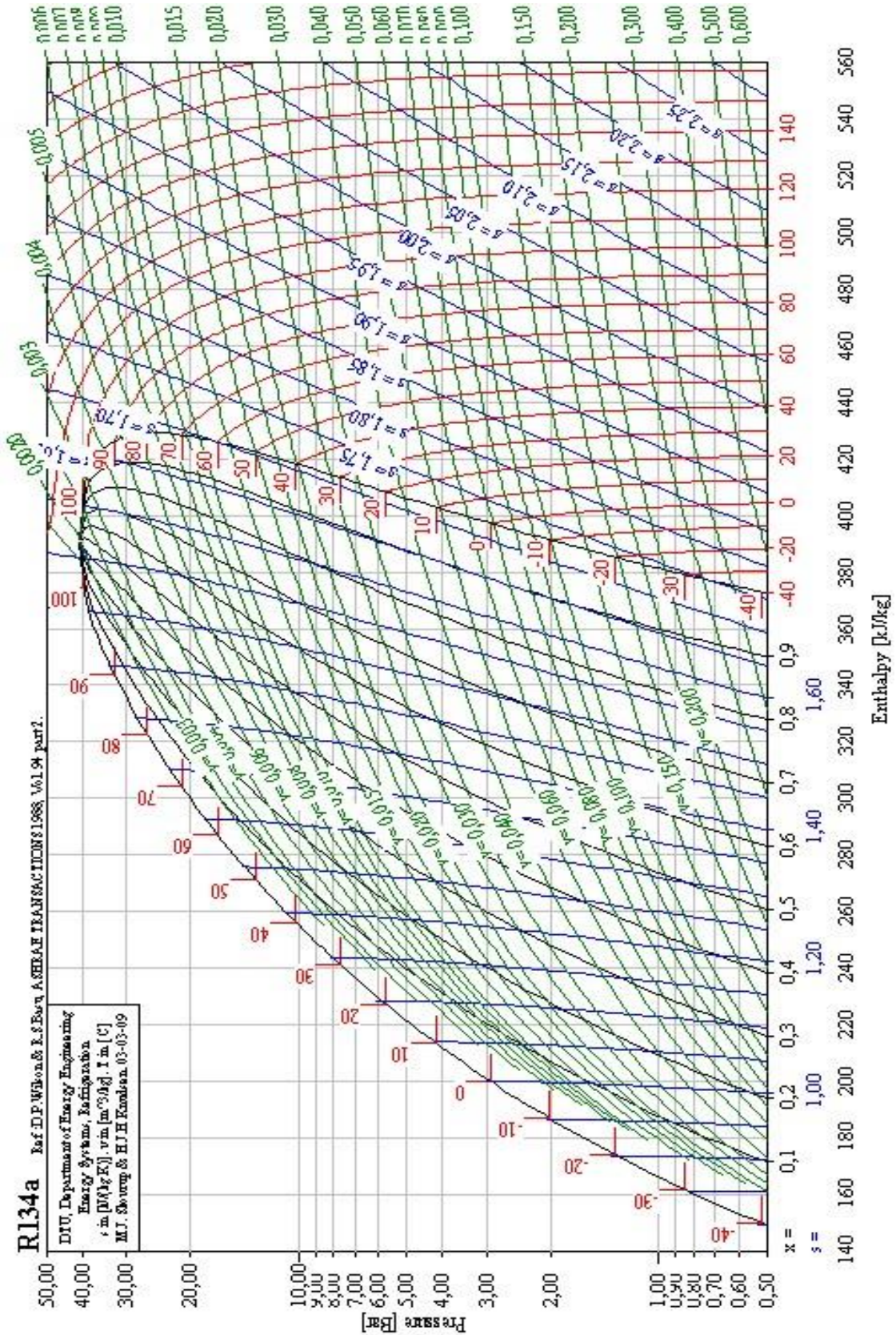


# ĐỒ THỊ lgp- h của R22





# ĐỒ THỊ lgp- h của R134a



# ĐỒ THỊ lgp- h của R410A

