

**UBND HUYỆN CỬ CHI  
TRƯỜNG TRUNG CẤP NGHỀ CỬ CHI**

**GIÁO TRÌNH  
MÔN HỌC/MÔ ĐUN: MẠCH ĐIỆN TỬ CƠ BẢN  
NGHỀ: ĐIỆN TỬ CÔNG NGHIỆP  
TRÌNH ĐỘ: TRUNG CẤP NGHỀ**

*Ban hành kèm theo Quyết định số: 48/QĐ-TCNCC ngày 04 tháng 10 năm 2021  
của Hiệu trưởng Trường Trung Cấp Nghề Cử Chi*

**Tp. Hồ Chí Minh, năm 2021**

## LỜI GIỚI THIỆU

Kỹ thuật điện tử, tin học và thông tin truyền thông hiện nay ngày càng phát triển nhanh chóng, nó có những tiến bộ khác nhau của đời sống xã hội và đang trở thành một trong những công cụ quan trọng nhất của cách mạng khoa học kỹ thuật trình độ cao, trong đó điện tử cơ bản, mạch điện tử là nền tảng cơ sở cho các mạch điện tử được ứng dụng trong các thiết bị điện tử.

Được sự hướng dẫn của Tổng cục dạy nghề, Trường Trung cấp nghề Củ Chi biên soạn và giới thiệu giáo trình đào tạo mạch điện tử cơ bản cho nghề Điện tử công nghiệp.

Nội dung của tài liệu là sự kết hợp giữa yêu cầu đào tạo với tình hình công nghệ hiện tại trong thực tế sản xuất và cũng được tham khảo theo tình hình giảng dạy tại các trường kỹ thuật cũng như các cơ sở đào tạo nghề có liên quan.

Nội dung giáo trình được biên soạn với dung lượng thời gian đào tạo 75 giờ gồm có 6 bài được phân bố như sau:

Bài 1: Mạch khuếch đại tín hiệu nhỏ dùng transistor

Bài 2 : Mạch khuếch đại tín hiệu nhỏ dùng FET

Bài 3: Mạch ghép transistor – hồi tiếp

Bài 4 :Mạch khuếch đại công suất

Bài 5 : Mạch dao động

Bài 6 : Mạch ổn áp

Trong quá trình sử dụng giáo trình, tùy theo yêu cầu cũng như khoa học và công nghệ phát triển có thể điều chỉnh thời gian và bổ sung những kiến thức mới phù hợp với điều kiện giảng dạy.

Mặc dù đã cố gắng tổ chức biên soạn để đáp ứng được mục tiêu đào tạo nhưng không tránh được những khiếm khuyết. Rất mong nhận được đóng góp ý kiến của người sử dụng, người đọc để nhóm biên soạn sẽ hiệu chỉnh hoàn thiện hơn sau thời gian sử dụng.

Chúng tôi rất mong nhận được ý kiến đóng góp, phê bình của bạn đọc.

## **TUYÊN BỐ BẢN QUYỀN**

Tài liệu này thuộc loại sách giáo trình nên các nguồn thông tin có thể được phép dùng nguyên bản hoặc trích dùng cho các mục đích về đào tạo và tham khảo

Cuốn giáo trình này dùng cho học sinh hệ trung cấp và đã lưu hành nội bộ tại trường

Mọi mục đích khác mang tính lệch lạc hoặc sử dụng với mục đích kinh doanh thiếu lành mạnh sẽ bị nghiêm cấm.

## NỘI DUNG CHƯƠNG TRÌNH MÔ ĐUN ĐÀO TẠO

Mã số mô đun : MĐ 19

Thời gian mô đun : 75h

*(Lý thuyết :25 giờ ; Thực hành: 65 giờ)*

### I. VỊ TRÍ TÍNH CHẤT MÔ ĐUN:

- Vị trí của mô đun : Mô đun được bố trí sau khi học sinh học xong các môn học cơ bản chuyên môn như: Linh kiện tử, đo lường điện tử...
- Tính chất của mô đun : Là mô đun chuyên môn nghề bắt buộc.

### II. MỤC TIÊU CỦA MÔ ĐUN:

Sau khi học xong mô đun này, học sinh có khả năng:

#### 2.1. Về kiến thức:

- Phân tích được nguyên lý mạch ứng dụng cơ bản như: mạch nguồn một chiều, ổn áp, dao động và các mạch khuếch đại tổng hợp...

#### 2.2. Về kỹ năng:

- Thiết kế được các mạch điện tử ứng dụng đơn giản.
- Lắp ráp được một số mạch điện ứng dụng cơ bản như: : mạch nguồn một chiều, ổn áp, dao động và các mạch khuếch đại tổng hợp...
- Vẽ lại được các mạch điện thực tế chính xác, cân chỉnh một số mạch ứng dụng đạt yêu cầu kỹ thuật và an toàn, sửa chữa một số mạch ứng dụng cơ bản.
- Kiểm tra, thay thế các mạch điện tử đơn giản đúng yêu cầu kỹ thuật.

#### 2.3. Về thái độ:

Rèn luyện cho học sinh thái độ nghiêm túc, cẩn thận, chính xác trong học tập và thực hiện công việc.

### III. NỘI DUNG MÔ ĐUN:

Số TT	Tên các bài trong Mô đun	Thời gian			
		Tổng số	Lý thuyết	Thực hành	Kiểm tra
1	Mạch khuếch đại tín hiệu nhỏ dùng Tranzito BJT	3	6	3	
2	Mạch khuếch đại tín hiệu nhỏ dùng Tranzito trường FET	8	3	4	1
3	Mạch ghép Tranzito-hồi tiếp	24	7	16	1
4	Mạch khuếch đại công suất	20	6	13	1
5	Mạch dao động	20	3	16	1
6	Mạch ổn áp	12	3	8	1
	<b>Cộng</b>	<b>90</b>	<b>25</b>	<b>60</b>	<b>5</b>

\* Ghi chú: Thời gian kiểm tra được tích hợp giữa lý thuyết với thực hành được tính vào giờ thực hành.

#### IV. ĐIỀU KIỆN THỰC HIỆN MÔ ĐUN :

##### 4.1. Vật liệu:

- Các vật liệu linh kiện thụ động: các loại tụ điện, các loại điện trở, các loại cuộn cảm, các loại biến áp, biến áp trung tần các loại, dao động thạch anh, dây nối
- Các linh kiện tích cực: các loại đi ốt, các loại BJT, FET, SCR, các loại IC.
- Bo mạch các khối: nguồn, khuếch đại, dao động...
- Bảng mạch in, thiếc hàn, nhựa thông, cồn công nghiệp, hóa chất ăn mòn mạch in, hóa chất tẩy rửa, rửa lau...

##### 4.2. Dụng cụ và trang thiết bị:

- Mỏ hàn
- Máy đo VOM, DVOM
- Bộ dụng cụ cầm tay nghề điện tử
- Bộ nguồn một chiều điều chỉnh được
- Các biến áp xoay chiều công suất nhỏ
- Bồn tẩy rửa , ăn mòn mạch in, tủ sấy mạch in
- Bộ pa nen chân cắm

##### 4.3. Học liệu:

- Tài liệu hướng dẫn mô đun
- Giáo trình học tập
- Sơ đồ mạch điện nguyên lý
- Phiếu kiểm tra.

##### 4.4. Nguồn lực khác:

- Phòng học, xưởng thực hành có đủ ánh sáng, hệ thống thông gió đúng tiêu chuẩn
- Sơ đồ mô phỏng phương pháp sửa chữa mạch điện
- Máy hiện sóng, máy phát sóng chuẩn
- Máy chiếu overhead
- Projector

#### V. PHƯƠNG PHÁP VÀ NỘI DUNG ĐÁNH GIÁ

##### 5.1. Nội dung đánh giá:

Áp dụng hình thức kiểm tra giữa lý thuyết với thực hành. Các nội dung trọng tâm cần kiểm tra là:

- Tác dụng, cấu tạo, nguyên lý hoạt động của các linh kiện điện tử.
- Nhận dạng, đo kiểm tra, đọc các tham số của các linh kiện điện tử.
- Vẽ, phân tích sơ đồ các mạch khuếch đại ứng dụng dùng BJT và FET, mạch dao động, mạch nguồn ổn áp.
- Lắp ráp, cân chỉnh, đo các thông số của các mạch điện tử cơ bản.
- Xác định các hư hỏng, tìm nguyên nhân gây ra hư hỏng và sửa chữa khắc phục.

##### 5.2. Kiểm tra đánh giá trước khi thực hiện mô đun :

## **Được đánh giá qua bài viết, kiểm tra vấn đáp hoặc trắc nghiệm, tự luận, thực hành**

### 5.3. Kiểm tra đánh giá trong khi thực hiện mô đun:

Được đánh giá qua bài viết, kiểm tra vấn đáp hoặc trắc nghiệm, tự luận, thực hành trong quá trình thực hiện các bài học có trong mô-đun về kiến thức, kỹ năng và thái độ. Yêu cầu phải đạt được các mục tiêu của từng bài học có trong mô-đun.

### 5.4. Kiểm tra sau khi kết thúc mô đun:

#### \* Về kiến thức:

Được đánh giá qua bài viết, kiểm tra vấn đáp trực tiếp hoặc trắc nghiệm tự luận đạt các yêu cầu sau:

- Nắm được khái niệm chung về các mạch điện tử
- Nguyên lý hoạt động của các mạch điện tử

#### \* Về kỹ năng:

Được đánh giá bằng kiểm tra trực tiếp, qua quá trình thực hành, đạt các yêu cầu sau:

- Sử dụng và điều chỉnh các thiết bị đo
- Đọc và phân tích sơ đồ các mạch điện tử
- Chẩn đoán, kiểm tra, xác định, sửa chữa thay thế các linh kiện điện trong mạch điện tử.

#### \* Về thái độ:

Được đánh giá trong quá trình học tập, đạt các yêu cầu:

- Tuân thủ theo quy trình hướng dẫn
- Nghiêm túc, cẩn thận, kiên trì thực hiện công việc một cách có khoa học

## VI. HƯỚNG DẪN THỰC HIỆN MÔ ĐUN

### 6.1. Phạm vi áp dụng chương trình:

- Chương trình mô đun được sử dụng để giảng dạy cho trình độ trung cấp nghề và trình độ cao đẳng nghề.

### 6.2. Hướng dẫn một số điểm chính về phương pháp giảng dạy mô đun:

- Trước khi giảng dạy, giáo viên cần căn cứ vào nội dung của từng bài học để chuẩn bị đầy đủ các điều kiện cần thiết nhằm đảm bảo chất lượng giảng dạy.
- Nên áp dụng phương pháp đàm thoại để học sinh dễ hiểu và dễ nhớ.
- Bố trí thời gian thực hiện bài tập, nhận dạng các loại linh kiện, thao tác lắp ráp, cân chỉnh mạch điện, hướng dẫn và sửa sai tại chỗ cho học sinh.

- Cần có các bảng tra cứu chân linh kiện (Đi ốt, Tranzito BJT, FET, SCR...) đi kèm với các sơ đồ bản vẽ lớn để học sinh dễ quan sát.

- Hoạt động học tập và đánh giá nên theo từng bài tập để phát triển kỹ năng.

### 6.3. Những trọng tâm chương trình cần chú ý:

- Cấu tạo, nguyên lý, cách đọc, đo các tham số của từng loại linh kiện điện tử.

- Phân biệt rõ sự khác nhau cơ bản giữa các mạch điện tử có cấu trúc gần giống nhau trong chương trình đào tạo.

- Phân biệt các dạng mạch, dạng tín hiệu đầu ra và phạm vi áp dụng.
- Tính toán một số mạch chỉnh lưu, mạch khuếch đại, dao động, xén tín hiệu đơn giản.
- Lắp ráp, cân chỉnh, vận hành, đo đạc thông số các mạch điện tử cơ bản (mạch khuếch đại, dao động, xén, chỉnh lưu, ổn áp...).

## MỤC LỤC

<b>MỤC LỤC .....</b>	<b>7</b>
LỜI GIỚI THIỆU .....	1
BÀI 1: MẠCH KHUẾCH ĐẠI TÍN HIỆU NHỎ DÙNG TRANSISTOR.....	11
1. Khái niệm .....	12
1.1 Khái niệm về tín hiệu .....	12
1.2 Các dạng tín hiệu.....	12
2. Mạch mắc theo kiểu EC, BC, CC.....	13
2.1 Mạch mắc theo kiểu EC ( kiểu Echung ).....	13
A. LÝ THUYẾT.....	13
B. THỰC HÀNH.....	17
2.2 Mạch mắc theo kiểu B chung (B-C):.....	21
A. LÝ THUYẾT.....	21
B. THỰC HÀNH.....	23
2.3 Mạch mắc theo kiểu C chung (C-C):.....	26
A. LÝ THUYẾT.....	26
B. THỰC HÀNH.....	28
D. ĐÁNH GIÁ KẾT QUẢ: (tính theo thang điểm 10).....	39
BÀI 2: MẠCH KHUẾCH ĐẠI TÍN HIỆU NHỎ DÙNG FET .....	40
A. LÝ THUYẾT.....	40
1. Mạch khuếch đại cực nguồn chung .....	40
1.1 Mạch điện cơ bản .....	40
1.2 Mạch điện tương đương.....	40
1.3 Các thông số cơ bản .....	41
2. Mạch khuếch đại cực máng chung .....	42
2.1 Mạch điện cơ bản .....	42
2.2 Mạch điện tương đương.....	43
2.3 Các thông số cơ bản .....	43
3. Mạch khuếch đại cực công chung .....	43
3.1 Mạch điện cơ bản .....	44
3.2 Mạch điện tương đương.....	44
3.3 Các thông số cơ bản .....	45
B. THỰC HÀNH.....	45



BÀI 3: MẠCH GHÉP TRANSISTOR.....	51
1. Mạch ghép cascode .....	51
A – LÝ THUYẾT.....	51
1.1 Mạch điện .....	51
1.2 Nguyên lý hoạt động .....	51
1.3 Đặc điểm và ứng dụng.....	52
B- THỰC HÀNH .....	52
2. Mạch Khuếch đại vi sai .....	56
A – LÝ THUYẾT.....	56
2.1 Mạch điện .....	56
2.2 Nguyên lý hoạt động .....	56
2.3 Đặc điểm và mạch ứng dụng.....	57
B- THỰC HÀNH .....	58
2.4 Lắp mạch khuếch đại Visai.....	58
3. Mạch khuếch đại Dalington.....	62
A- LÝ THUYẾT .....	62
3.1 Mạch điện .....	62
3.2 Nguyên lý hoạt động .....	62
3.3 Đặc điểm và ứng dụng.....	64
B- THỰC HÀNH .....	65
3.4 Lắp mạch khuếch đại dalington .....	65
4. Mạch khuếch đại hồi tiếp, trở kháng vào, ra của mạch khuếch đại .....	69
A- LÝ THUYẾT .....	69
4.1 Hồi tiếp .....	69
4.2 Trở kháng vào và ra của mạch khuếch đại hồi tiếp.....	70
B- THỰC HÀNH .....	71
4.3 Lắp mạch khuếch đại hồi tiếp .....	71
Lắp mạch khuếch đại tổng hợp.....	74
B- THỰC HÀNH .....	74
5.1. Lắp mạch khuếch đại đa tầng ghép RC .....	74
Bài 4: MẠCH KHUẾCH ĐẠI CÔNG SUẤT .....	81
A- LÝ THUYẾT .....	81
1. Khái niệm .....	81

1.1 Khái niệm mạch khuếch đại công suất .....	81
1.2 Đặc điểm phân loại mạch khuếch đại công suất .....	81
2. Khuếch đại công suất loại A .....	83
2.1 Khảo sát đặc tính của mạch .....	83
2.2 Mạch khuếch đại công suất loại A dùng biến áp.....	84
3.2 Các dạng mạch khuếch đại công suất loại B.....	86
4. Mạch khuếch đại công suất dung Mosfet .....	88
4.1 Mạch điện .....	88
4.2 Đặc tính kỹ thuật .....	89
B- THỰC HÀNH .....	89
5. Lắp các mạch khuếch đại.....	89
BÀI 5: MẠCH DAO ĐỘNG.....	100
A- LÝ THUYẾT .....	100
1. Khái niệm .....	100
1.1. Sơ đồ khối.....	101
1.2. Điều kiện của các mạch tạo dao động điều hoà .....	102
1.3. Đặc điểm của dao động điều hòa .....	103
1.4. Phân loại.....	104
2. MẠCH DAO ĐỘNG DỊCH PHA.....	104
Cấu trúc của mạch.....	104
2.1. Mạch dao động dịch pha dùng TRANZITO .....	106
2.3. Mạch dao động dịch pha dùng khuếch đại thuật toán .....	107
B. THỰC HÀNH.....	108
3. Mạch dao động ba điểm.....	113
3.1. Mạch dao động ba điểm điện dung .....	113
B- THỰC HÀNH: .....	117
Mạch dao động ba điểm điện cảm.....	120
A- LÝ THUYẾT .....	120
B- THỰC HÀNH: .....	124
4. Mạch dao động thạch anh .....	127
A. LÝ THUYẾT .....	127
4.1. Giới thiệu mạch dao động dùng thạch anh .....	127
4.2. Mạch dao động dùng thạch anh với mạch khuếch đại thuật toán .....	132

B- THỰC HÀNH: .....	134
Bài 6: MẠCH ỔN ÁP.....	138
A- LÝ THUYẾT .....	138
1. Khái niệm: .....	138
1.1 Khái niệm ổn áp .....	138
1.2 Thông số kỹ thuật của mạch ổn áp .....	139
1.3. Phân loại mạch ổn áp.....	139
2. Mạch ổn áp tham số .....	140
2.1. Mạch ổn áp tham số dùng diode zener .....	140
2.2 Mạch ổn áp tham số dùng transistor.....	143
B- THỰC HÀNH .....	151
2.3 Lắp mạch ổn áp tham số .....	151
3. Mạch ổn áp có hồi tiếp .....	156
A- LÝ THUYẾT .....	156
3.1 Các thành phần cơ bản của mạch ổn áp .....	156
3.2 Mạch ổn áp kiểu bù .....	157
3.3 Mạch ổn áp kiểu xung .....	158
B- THỰC HÀNH .....	159
3.4 Lắp mạch ổn áp có hồi tiếp .....	159
TÀI LIỆU THAM KHẢO.....	170

## **BÀI 1**

### **MẠCH KHUẾCH ĐẠI TÍN HIỆU NHỎ DÙNG TRANSISTOR**

#### **Giới thiệu**

Một đặc điểm nổi bật của cấu tạo tranzito là tính khuếch đại tín hiệu. Trong trường hợp lắp mạch loại cực E chung (E-C), với một tín hiệu có biên độ điện áp nhỏ đặt vào cực base B, ta cũng có thể nhận được tín hiệu có biên độ điện áp rất lớn tại cực collector C. Tùy theo hệ số khuếch đại của tranzito, ta có thể nhận được tín hiệu lớn gấp hàng chục, thậm chí hàng trăm lần tín hiệu ban đầu.

Nghiên cứu các mạch khuếch đại là nhiệm vụ quan trọng của người thợ sửa chữa điện tử trong kiểm tra, thay thế các linh kiện và mạch điện tử trong thực tế.

## Mục tiêu

Học xong bài học này, học viên có năng lực:

- + Phân tích được nguyên lý làm việc của các mạch mắc transistor cơ bản
- + Phân biệt ngõ vào và ngõ ra tín hiệu trên sơ đồ mạch điện, thực tế theo các tiêu chuẩn mạch điện.
- + Kiểm tra chế độ làm việc của tranzitor theo sơ đồ thiết kế.
- + Thiết kế các mạch khuếch đại dùng tranzitor đơn giản theo yêu cầu kỹ thuật.

## 1. Khái niệm

### 1.1 Khái niệm về tín hiệu

Tín hiệu là sự biến đổi của một hay nhiều thông số của một quá trình vật lý nào đó theo qui luật của tin tức. Trong phạm vi hẹp của mạch điện, tín hiệu là hiệu thế hoặc dòng điện. Tín hiệu có thể có trị không đổi, ví dụ hiệu thế của một pin, accu; có thể có trị số thay đổi theo thời gian, ví dụ dòng điện đặc trưng cho âm thanh, hình ảnh. . . . Tín hiệu cho vào một mạch được gọi là tín hiệu vào hay kích thích và tín hiệu nhận được ở ngõ ra của mạch là tín hiệu ra hay đáp ứng.

Người ta dùng các hàm theo thời gian để mô tả tín hiệu và đường biểu diễn của chúng trên hệ trục biên độ - thời gian được gọi là dạng sóng. Dưới đây là một số hàm và dạng sóng của một số tín hiệu phổ biến.

### 1.2 Các dạng tín hiệu

Về dạng sóng ta có tín hiệu sin, vuông, xung, răng cưa, v.v..

Về tần số là tín hiệu hạ tần, âm tần (AF), cao tần (HF), siêu cao tần (VHF), cực cao tần (UHF), v.v., hoặc đôi khi phát biểu theo bước sóng: sóng rất dài (VLF), sóng dài (LW), sóng trung bình (MW), sóng ngắn (SW), sóng centimet, sóng milimet, sóng vi ba, sóng nanomet, v.v..

Về sự liên tục gồm có tín hiệu liên tục (continuous) và gián đoạn (không liên tục) (discontinuous). Liên tục hay gián đoạn là xét về biên độ hoặc thời gian.

Về dạng sóng hay sự liên tục, người ta còn phân ra tín hiệu tương tự (analog) hay liên tục thời gian (continuous\_time) và tín hiệu số (digital) hay rời rạc thời gian (discrete-time). Tín hiệu biến thiên liên tục về biên độ như hình 1.1 là tín hiệu tương tự. Tín hiệu như hình 1.3a là tín hiệu số.

Về tính xác định người ta phân ra tín hiệu xác định (deterministic) và tín hiệu ngẫu nhiên (random).

Về tính tuần hoàn có tín hiệu tuần hoàn (periodic) có dạng sóng lặp lại sau mỗi chu kỳ T, và tín hiệu không tuần hoàn (aperiodic) là tín hiệu không có sự lặp

lại tức không có chu kỳ. Nếu sự lặp lại chỉ gần đúng ta có tín hiệu chuẩn tuần hoàn (quasi-periodic).

## 2. Mạch mắc theo kiểu EC, BC, CC

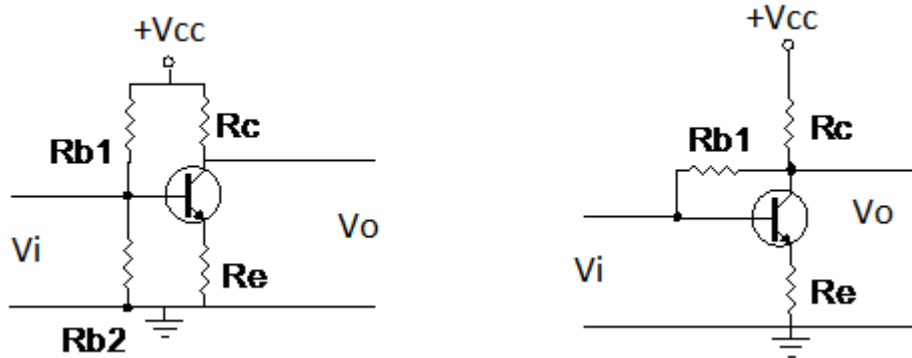
### Mục tiêu

- + Giải thích được nguyên lý hoạt động của ba cách mắc
- + Lắp được mạch khuếch đại cơ bản

### 2.1 Mạch mắc theo kiểu EC (kiểu E chung)

#### A. LÝ THUYẾT

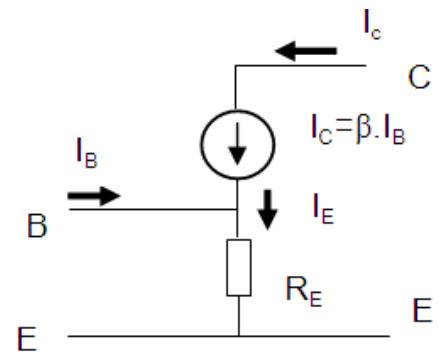
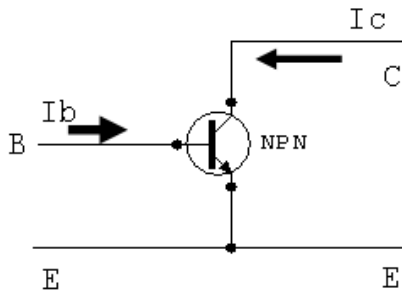
##### 2.1.1 Mạch điện cơ bản



Hình 1.1 Sơ đồ cấu tạo mạch Tranzito mắc theo kiểu E chung (E-C) thực tế  
Trong đó:

- $V_{CC}$ : Nguồn cung cấp;
- $V_i$ : Đầu vào;
- $V_o$ : Đầu ra;
- $R_c$ : Điện trở tải để lấy tín hiệu ra;
- $R_e$ : Điện trở ổn định nhiệt;
- $R_1; R_2$ : Điện trở phân cực B.

### 2.1.2 Mạch điện tương đương

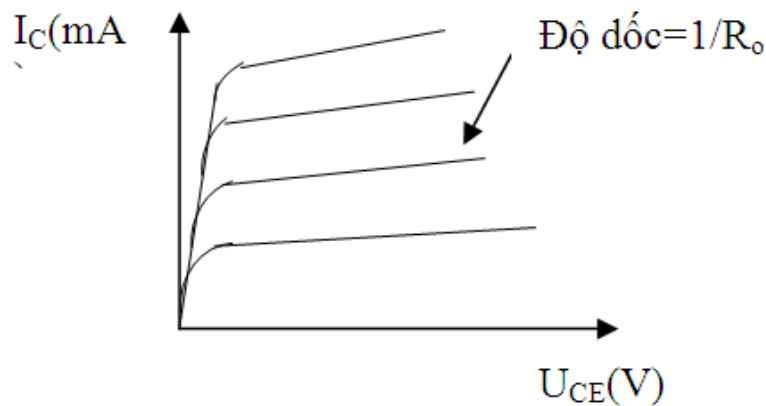


Hình 1.2a: Cách mắc theo kiểu E-C      Hình 1.2b: Sơ đồ tương đương mạch E-C

Theo sơ đồ trên ta có:

$$Z_v = \frac{U_v}{I_v} = \frac{U_{BE}}{I_B} = \frac{\beta \cdot I_B \cdot R_E}{I_B} = \beta \cdot R_E \quad (1.1)$$

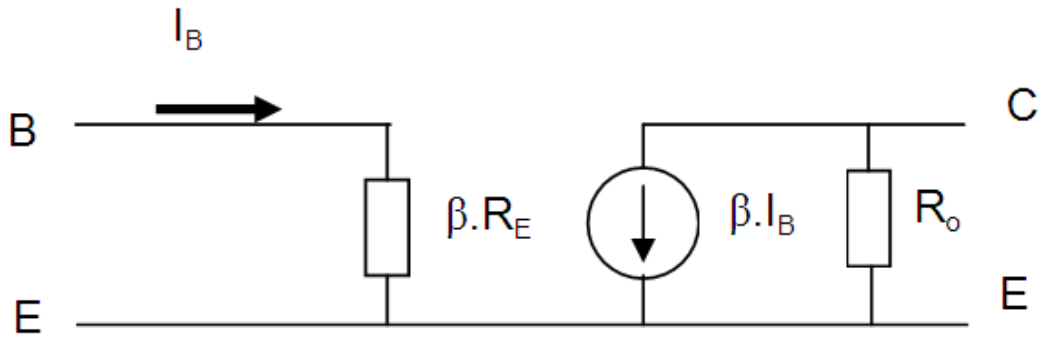
Trên sơ đồ tương đương không xác định được trở kháng ra của mạch. Thực tế được xác định theo độ dốc của đường đặc tuyến ra hình 1.6



Hình 1.3 Đặc tuyến ra của mạch E-C

Giả sử trở kháng ra của mạch CE là  $Z_R = R_o$ .

Với trở kháng vào là  $\beta \cdot R_E$ , trở kháng ra là  $R_o$  ta vẽ lại được sơ đồ tương đương của mạch như hình 1.4



Hình 1.5: Sơ đồ tương đương cách mắc C-E khi có tải

### 2.1.3 Các thông số kỹ thuật của mạch

- Tổng trở ngõ vào:

$$R_i = \frac{V_i}{I_i} = \frac{V_{be}}{I_b} \quad (1.2)$$

- Tổng trở ngõ ra:

$$R_o = \frac{V_o}{I_o} = \frac{V_{ce}}{I_c} \quad (1.3)$$

- Độ khuếch đại dòng điện:

$$A_i = \frac{I_o}{I_i} = \frac{I_c}{I_b} = \beta \quad (1.4)$$

- Độ khuếch đại điện áp:

$$A_v = \frac{V_o}{V_i} = \frac{V_{ce}}{V_{be}} = -\beta \cdot \frac{R_c}{R_i} \quad (1.5)$$

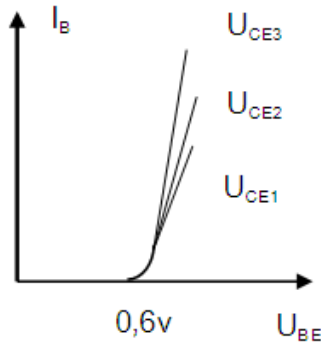
### 2.1.4 Tính chất, nguyên lý

Mạch này có một số tính chất sau:

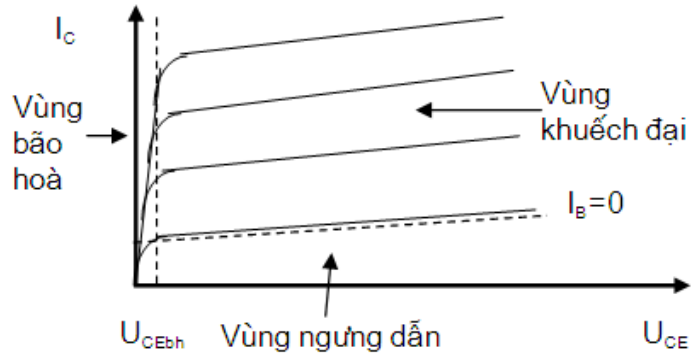
- Tín hiệu được đưa vào cực B và lấy ra trên cực C.
- Tín hiệu vào và ra ngược pha (đảo pha)
- Hệ số khuếch đại dòng điện  $\beta > 1$  và khuếch đại điện áp  $\alpha < 1$ .
- Tổng trở đầu vào khoảng vài trăm Ohm đến vài K $\Omega$ .
- Tổng trở đầu ra khoảng vài k $\Omega$  đến hàng trăm k $\Omega$ .



Trong cách mắc C-E, đặc tuyến ra là quan hệ giữa dòng ra  $I_C$  và điện áp ra  $U_{CE}$ , ứng với khoảng giá trị dòng vào  $I_B$ . Đặc tuyến vào là quan hệ giữa dòng vào  $I_B$  và điện áp vào  $U_{BE}$ , ứng với khoảng giá trị của điện áp ra  $U_{CE}$ . Được trình bày ở hình 1.6 a và 1.6 b



Hình 1.6a: Đặc tuyến vào



Hình 1.6 b: Đặc tuyến ra

Trên sơ đồ 1.6 a: Đặc tuyến vào của Tranzito, cho ta thấy tranzito chỉ bắt đầu dẫn điện khi điện áp  $U_{BE}$  vượt qua khỏi giá trị điện áp phân cực 0,6 v. Dòng điện phân cực  $I_B$  phụ thuộc vào nguồn cung cấp  $V_{CE}$ , nguồn cung cấp càng cao thì dòng phân cực  $I_B$  càng lớn.

Trên sơ đồ hình 1.6 b: Đặc tuyến ra của Tranzito, cho thấy Tranzito được chia làm ba vùng làm việc gồm có:

+ Vùng ngưng dẫn: Là vùng nằm dưới đường  $I_B=0$ . Lúc này điện áp phân cực  $V_{BE}$  nằm dưới mức phân cực 0,6v.

+ Vùng khuếch đại: Là vùng tiếp giáp BE phân cực thuận, tiếp giáp BC phân cực ngược. Vùng này dùng để khuếch đại tín hiệu dòng điện, điện áp hay công suất.

+ Vùng bão hoà: Là vùng nằm bên trái đường  $U_{CEbh}$  lúc này cả hai mối nối BE và BC đều được phân cực thuận.

Theo đặc tuyến ra hình 1.6b Khi  $I_B=0$ . Thì dòng  $I_C \neq 0$  điều này được giải thích như sau:

$$\begin{aligned} \text{Ta có:} \quad I_C &= \alpha I_E + I_{CBO} \\ I_C &= \alpha (I_C + I_B) + I_{CBO} \end{aligned} \quad (1.6)$$

$$\text{Suy ra:} \quad I_C = \frac{\alpha I_B}{1-\alpha} + \frac{I_{CBO}}{1-\alpha}$$

+ Hệ số  $\beta$ : Trong chế độ một chiều, để đánh giá khả năng điều khiển của dòng  $I_B$  đối với dòng  $I_C$  người ta định nghĩa hệ số khuếch đại dòng điện ò:

$$\beta_{dc} = \frac{I_C}{I_B} \quad (1.7)$$

Với  $I_C$  và  $I_B$  là giá trị tại điểm làm việc. Thông thường  $\beta$  nằm trong khoảng từ 50 đến 400.

Trong chế độ xoay chiều, hệ số khuếch đại  $\beta$  được định nghĩa:

$$\beta_{ac} = \frac{\Delta I_C}{\Delta I_B} |_{U_{CE} = \text{const}} \quad (1.8)$$

E-C

## B. THỰC HÀNH

### 2.1.5 Lắp Mạch khuếch đại E chung

#### I. Tổ chức thực hiện

Lý thuyết dạy tập chung

Thực hành theo nhóm (3 sinh viên/nhóm)

#### II. Lập bảng vật tư thiết bị

TT	Thiết bị - Vật tư	Thông số kỹ thuật	Số lượng
1	Máy hiện sóng	20MHz, hai tia	1 máy/nhóm
2	Đồng hồ vạn năng	V-A-OM	1 cái/nhóm
3	Bo mạch thí nghiệm dùng tranzitor lưỡng cực (BJT)	Bo 2002	1 mạch/nhóm
4	Linh kiện	Bộ	Bộ/nhóm
5	Dây nối	Dây đơn 0,05mm X 25cm nhiều màu	20m/nhóm
6	Nguồn điện	Điện áp vào 220ACV/2A Điện áp ra 0 :- 30DCV	1 bộ/nhóm

#### III. Quy trình thực hiện

TT	Các bước công việc	Phương pháp thao tác	Dụng cụ thiết bị, vật tư	Yêu cầu kỹ thuật
1	<i>Chuẩn bị</i>	Kiểm tra dụng cụ Kiểm tra máy phát xung Kiểm tra máy hiện sóng	Bộ dụng cụ Máy phát xung Máy hiện sóng	Sử dụng để đo các dạng xung, Khi đo xác định được chu kỳ, dạng xung, tần số...

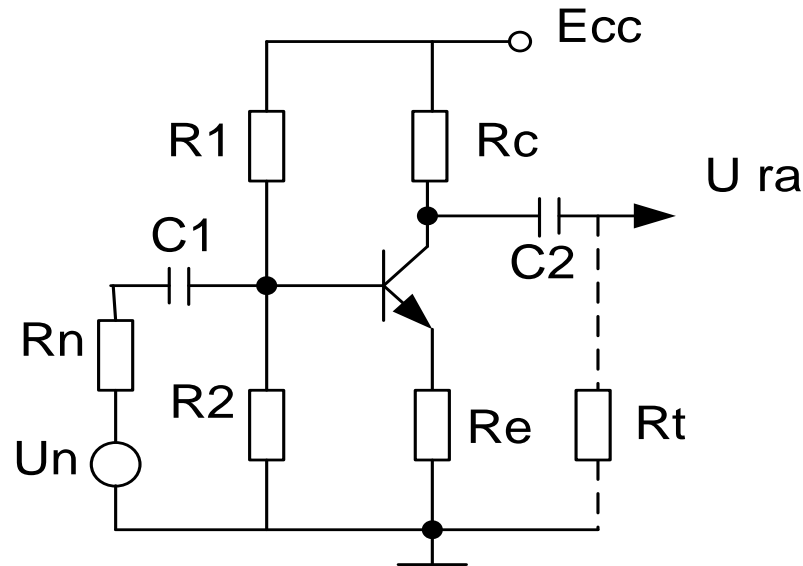
		Bo mạch thí nghiệm	Bo mạch	
2	<i>Kết nối mạch điện</i>	Dùng dây dẫn kết nối	Dây kết nối Bo mạch	Đúng sơ đồ nguyên lý
3	<i>Cấp nguồn</i>	Nối dây đỏ với dương Dây đen với âm	Bộ nguồn Bo mạch	12VDC Đúng cực tính
4	<i>Đo kiểm tra</i>	Kết nối mạch với đồng hồ vạn năng	Đồng hồ vạn năng	Đúng điện áp
5	<i>Báo cáo thực hành</i>	Viết trên giấy	Bút, giấy	Vẽ sơ đồ nguyên lý Vẽ sơ đồ lắp ráp Trình bày nguyên lý hoạt động Ghi các thông số đo được

#### IV. Kiểm tra, đánh giá (Thang điểm 10)

TT	Tiêu chí	Nội dung	Thang điểm
1	Kiến thức	So sánh điểm khác nhau cơ bản trong cơ chế hoạt động của tranzito lưỡng cực (BJT) và tranzito trường (FET) ở chế độ khoá Trình bày được quy trình thực hành	4
2	Kỹ năng	Lắp được mạch điện đúng yêu cầu kỹ thuật Đo được các thông số cần thiết	4
3	Thái độ	- An toàn lao động - Vệ sinh công nghiệp	2

## V. Nội dung thực hành

Lắp mạch như hình vẽ



Hình 1.8: Mạch khuếch đại E chung

Với  $V_{CC} = 5V_{DC}$ ,  $R_1 = 2.2K$ ,  $R_2 = 1M$ ,  $R_e = 470$ ,  $R_c = 4,7K$ ,  $C_1 = C_2 = 10\mu F$ ,  
 $C_3 = 100\mu F$

Q loại 2SC1815 (C1815) .Vi được lấy từ máy phát sóng âm tần

- Đo phân cực tĩnh:
- Đo kết quả phân cực của mạch  $I_{CQ}$  và  $V_{CEQ}$

Yêu cầu của sinh viên

- Viết và vẽ phương trình đường tải DC, AC
- Xác định biên độ điện áp ra cực đại trên  $R_1$

Chú ý: trong phần này để đơn giản sinh viên chỉ cần lắp mạch phần DC, không cần nối dây nguồn Vi và các tụ điện.

- Chế độ AC: sinh viên thực hiện các bước sau

❖ Đo hệ số khuếch đại điện áp  $A_v$

Bước 1: Tắt nguồn DC, để hở tụ  $C_2$  lắp mạch như hình 1.8

Bước 2: Bật nguồn DC, kiểm tra lại phân cực ( Q phải ở chế độ khuếch đại )

Bước 3: Cho  $V_{imax} = 50mV$ , tần số 1kHz, dạng sin chuẩn (nếu tín hiệu ngõ ra bị méo thì giảm nhỏ biên độ ngõ vào cho đến khi biên độ tín hiệu ra là sin chuẩn)

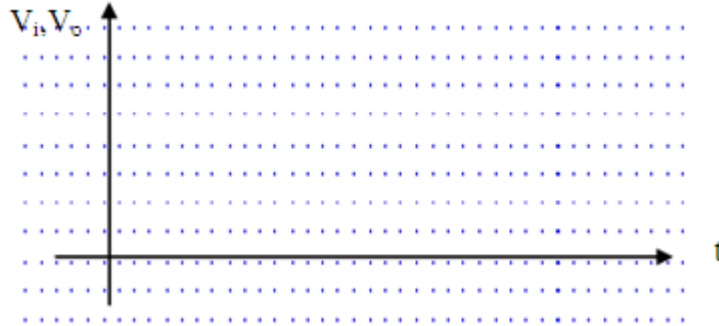
Bước 4: Kiểm tra dao động ký OSC, dây đo, vị trí các núm điều chỉnh như :POS, Time/DIV, Volt/DIV, Mod ... sao cho có thể hiển thị Vitr6n OSC

Bước 5: Nối tụ  $C_2$  vào mạch, dùng OSC đo đồng thời tín hiệu Vi và Vout, tăng Vi đến khi nào Vout vừa méo ( không có dạng sin) thì ngừng tăng Vi

Bước 6: Đọc các giá trị đỉnh  $V_i$ ,  $V_o$  ghi vào bảng

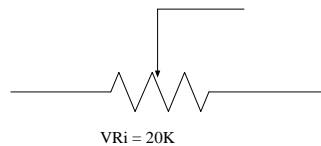
$V_{ip}$	$V_{op}$

Tính hệ số khuếch đại  $A_v$  của mạch bằng cách đo:  $A_v = V_o / V_i$  nhận xét  
Sử dụng dao động ký đo vẽ dạng sóng vào  $V_i$ , ra  $V_o$  trên cùng hệ trục



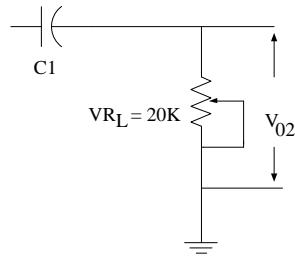
#### ❖ Đo tổng trở vào

- Bước 1: Tắt nguồn DC từ mạch hình 1.8. mắc nối tiếp biến trở  $VR_i = 10K$  vào giữa hai tụ  $C_2$  và  $R_i$
- Bước 2: bật nguồn DC, dùng OSC quan sát dạng sóng vào và ra. Điều chỉnh  $V_i$  sao cho  $V_o$  đủ lớn, không méo
- Bước 3: Dùng OSC quan sát đồng thời hai tín hiệu tại hai đầu biến trở  $VR_i$  so với mass. Chỉnh biến trở  $VR_i$  cho tới khi thấy biên độ tín hiệu này giảm bằng  $\frac{1}{2}$  biên độ tín hiệu kia.
- Bước 4: tháo biến trở  $VR_i$ , ra khỏi mạch, đo giá trị của biến trở, đây chính là tổng trở của mạch.



#### ❖ Đo tổng trở ra

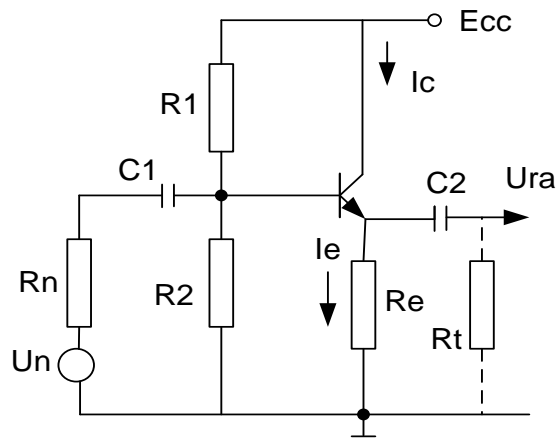
- Bước 1: Từ mạch hình 1.8 .sinh viên dùng OSC đo biên độ điện áp ngõ ra  $V_o$ , giá trị này gọi là  $V_{o1}$ . Giữ cố định  $V_i$
- Bước 2: mắc biến trở  $VR_L = 20K$  ở ngõ ra của mạch ( song song với tải AC ).
- Bước 3: dùng OSC quan sát  $V_o$ . Chỉnh biến trở  $VR_L$  cho tới khi thấy biên độ tín hiệu ngõ ra giảm còn  $\frac{1}{2}$  so với biên độ  $V_{o1}$ .
- Bước 4: Cắt biến trở  $VR_L$  ra khỏi mạch và đo giá trị biến trở này. Đây chính là tổng trở ra của mạch.



**2.2 Mạch mắc theo kiểu B chung (B-C):**

**A. LÝ THUYẾT**

**2.2.1 Mạch điện cơ bản: Hình 1.9**

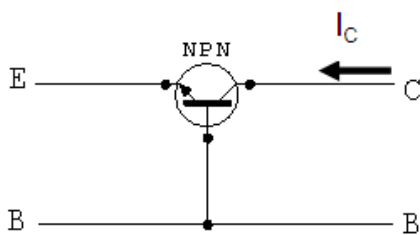


Hình 1.9: Sơ đồ cấu tạo mạch Tranzito mắc theo kiểu B-C

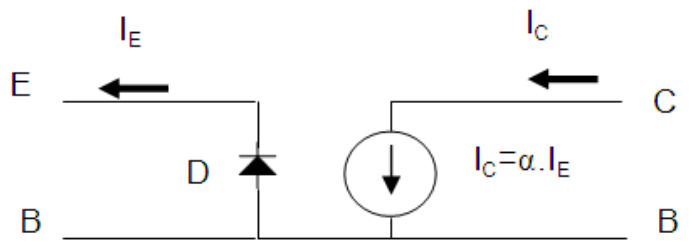
Trong đó:

- $V_i$ : Ngõ vào
- $V_o$ : Ngõ ra
- $R_c$ : Điện trở tải
- $R_e$ : Điện trở ngõ vào
- $R_{b1}, R_{b2}$ : điện trở phân cực

**2.2.2 Mạch điện tương đương**



Hình 1.10a: Cách mắc mạch B-C



Hình 1.10b: Sơ đồ tương đương mạch B-C

Trên sơ đồ mạch hình 1.10 là sơ đồ mạch Tranzito mắc theo kiểu B-C của Tranzito npn. Như cấu tạo của Tranzito được kết hợp từ ba khối bán dẫn tạo nên hai tiếp giáp pn. Có thể coi tiếp giáp BE như một điốt D, ngoài ra vì  $I_C = \alpha I_E$  nên giữa hai cực B và C được thay thế bằng một nguồn dòng có giá trị là  $\alpha I_E$ . Với sự thay thế đó ta có sơ đồ tương đương như hình 1.10b

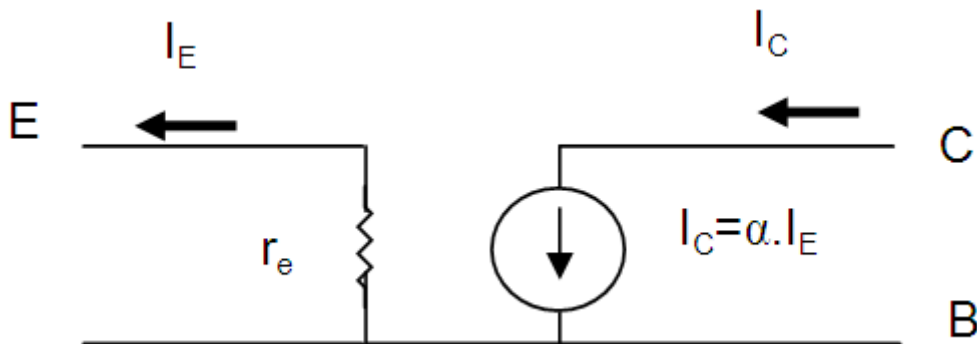
Khi Tranzito được phân cực và hoạt động ở vùng khuếch đại thì tiếp giáp BE được phân cực thuận. Khi đó Điốt D tương đương với một điện trở có giá trị bằng điện trở thuận của Điốt, điện trở này được ký hiệu là  $r_e$  và được tính:

$$r_e = \frac{U_T}{I_E}$$

Với  $U_T$  là điện áp nhiệt, ở nhiệt độ bình thường  $U_T = 26\text{mV}$ , do đó:

$$r_e = \frac{26\text{mV}}{I_E}$$

Như vậy sơ đồ tương đương được vẽ lại như hình 1.10



Hình 1.11 : Sơ đồ tương đương mạch mắc B-C

Với sơ đồ tương đương hình 1.11 Có thể tính được trở kháng vào ra của mạch như sau:

- Trở kháng vào :  $Z_V = r_e$       Giá trị  $r_e$  rất nhỏ, tối đa khoảng  $50\Omega$
  - Trở kháng ra được  $Z_R$  được tính khi cho tín hiệu vào bằng không, vì thế  $I_E = 0$  nên  $I_C = \beta I_E$  có nghĩa ngõ ra của hình 1.8 hở mạch, do đó:  $Z_R = \infty$
- Thực tế trở kháng ra của mạch C-B khoảng vài  $M\Omega$ .

### 2.2.3 Các thông số cơ bản:

- Tổng trở ngõ vào:

$$R_i = \frac{V_i}{I_i} = \frac{V_{be}}{I_e} \quad (1.9)$$

- Tổng trở ngõ ra:

$$R_o = \frac{V_o}{I_o} = \frac{V_{cb}}{I_c} \quad (1.10)$$

- Độ khuếch đại dòng điện:

$$A_i = \frac{I_o}{I_i} = \frac{I_c}{I_b} = \beta \leq 1 \quad (1.11)$$

- Độ khuếch đại điện áp:

$$A_v = \frac{V_o}{V_i} = \frac{V_{cb}}{V_{be}} = \alpha \quad (1.12)$$

#### 2.2.4 . Tính chất:

*Mạch này có một số tính chất sau:*

- Tín hiệu được đưa vào cực E và lấy ra trên cực C.
- Tín hiệu ngõ vào và ngõ ra đồng pha.
- Hệ số khuếch đại dòng điện  $\beta < 1$ , hệ số khuếch đại điện áp  $\alpha > 1$ .
- Tổng trở ngõ vào nhỏ từ vài chục  $\Omega$  đến vài trăm  $\Omega$ .
- Tổng trở ra rất lớn từ vài chục  $k\Omega$  đến hàng  $M\Omega$ .

### B. THỰC HÀNH

#### 2.2.5 Lắp mạch khuếch đại B chung

##### I. Tổ chức thực hiện

Lý thuyết dạy tập chung

Thực hành theo nhóm (3 sinh viên/nhóm)

##### II. Lập bảng vật tư thiết bị

TT	Thiết bị - Vật tư	Thông số kỹ thuật	Số lượng
1	Máy hiện sóng	20MHz, hai tia	1 máy/nhóm
2	Đồng hồ vạn năng	V-A-OM	1 cái/nhóm
3	Bo mạch thí nghiệm dùng tranzitor lưỡng cực (BJT)	Bo 2002	1 mạch/nhóm
4	Linh kiện	Bộ	Bộ/nhóm
5	Dây nối	Dây đơn 0,05mm X 25cm nhiều màu	20m/nhóm
6	Nguồn điện	Điện áp vào 220ACV/2A Điện áp ra 0 -:- 30DCV	1 bộ/nhóm



## II. Quy trình thực hiện

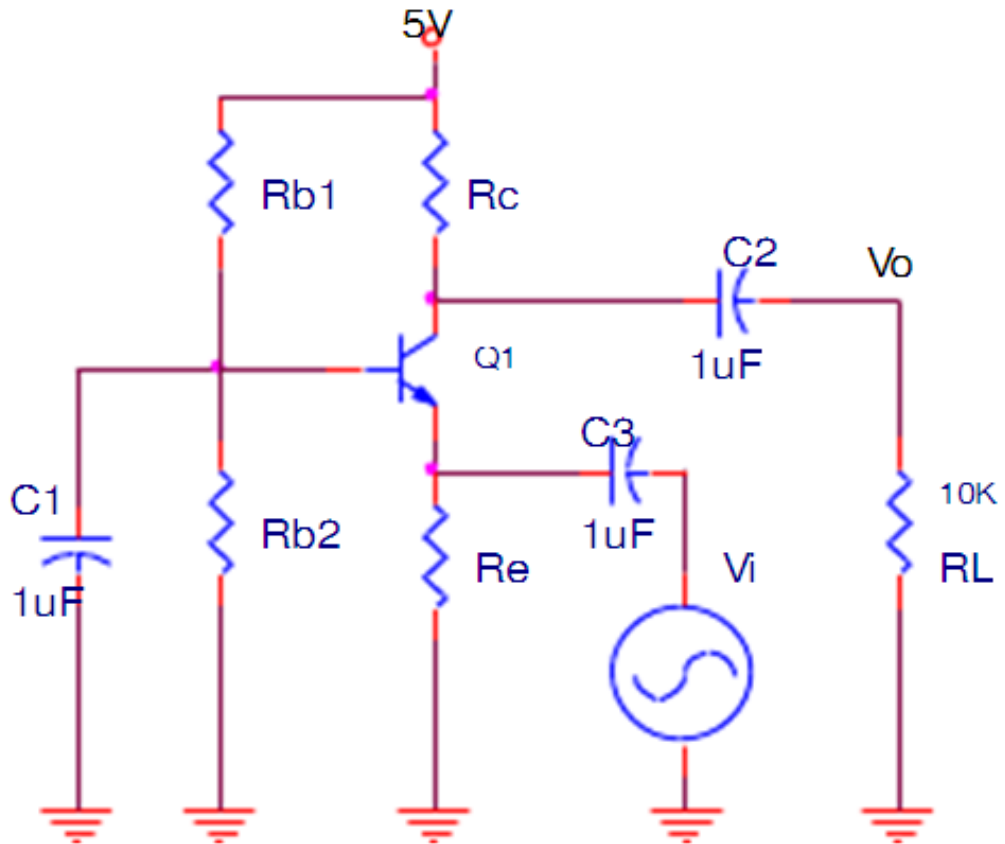
TT	Các bước công việc	Phương pháp thao tác	Dụng cụ thiết bị, vật tư	Yêu cầu kỹ thuật
1	<i>Chuẩn bị</i>	Kiểm tra dụng cụ Kiểm tra máy phát xung Kiểm tra máy hiện sóng Bo mạch thí nghiệm	Bộ dụng cụ Máy phát xung Máy hiện sóng Bo mạch	Sử dụng để đo các dạng xung, Khi đo xác định được chu kỳ, dạng xung, tần số...
2	<i>Kết nối mạch điện</i>	Dùng dây dẫn kết nối	Dây kết nối Bo mạch	Đúng sơ đồ nguyên lý
3	<i>Cấp nguồn</i>	Nối dây đỏ với dương Dây đen với âm	Bộ nguồn Bo mạch	12VDC Đúng cực tính
4	<i>Đo kiểm tra</i>	Kết nối mạch với đồng hồ vạn năng	Đồng hồ vạn năng	Đúng điện áp
5	<i>Báo cáo thực hành</i>	Viết trên giấy	Bút, giấy	Vẽ sơ đồ nguyên lý Vẽ sơ đồ lắp ráp Trình bày nguyên lý hoạt động Ghi các thông số đo được

### 3 Kiểm tra, đánh giá (Thang điểm 10)

TT	Tiêu chí	Nội dung	Thang điểm
1	Kiến thức	So sánh điểm khác nhau cơ bản trong cơ chế hoạt động của tranzito lưỡng cực (BJT) và tranzito trường (FET) ở chế độ khoá Trình bày được quy trình thực hành	4
2	Kỹ năng	Lắp được mạch điện đúng yêu cầu kỹ thuật Đo được các thông số cần thiết	4
3	Thái độ	- An toàn lao động - Vệ sinh công nghiệp	2

#### 4 Nội dung thực hành

Lắp mạch như hình vẽ



Hình 1.12: Mạch khuếch đại B chung

Sinh viên mắc mạch như hình 1.12 thực hiện tương tự như mạch khuếch đại E chung

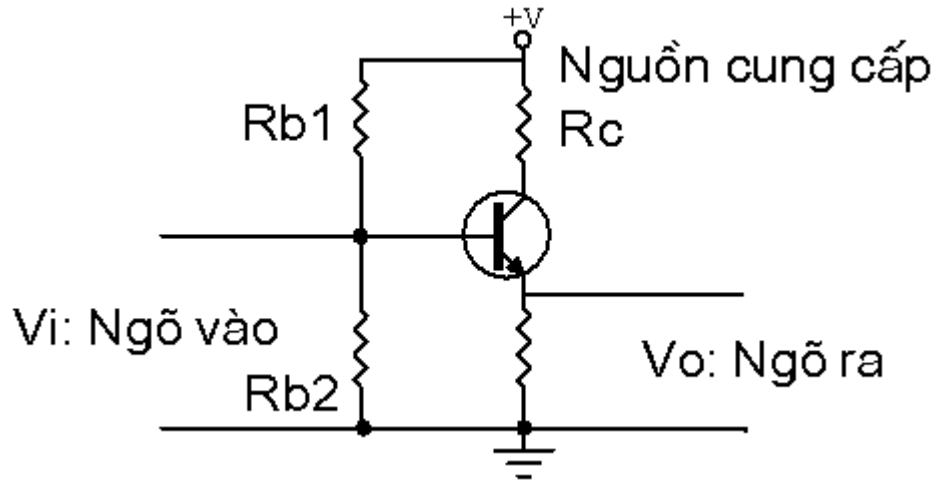
Với  $V_{CC} = +12V_{DC}$ ,  $R_{b1} = 15K$ ,  $R_{b2} = 6,8K$ ,  $R_E = 390$ ,  $Q_1$  loại 2SC1815 (C1815).  $V_i$  được lấy từ máy phát sóng âm tần

Chú ý: khi thực hiện đo tổng trở vào, ra của mạch khuếch đạisinh viên cần phải chọn giá trị biến trở đặt vào sao cho kết quả đo đặc chính xác nhất. cần xem lại lý thuyết tính toán tổng trở vào ra của mạch khuếch đại.

## 2.3 Mạch mắc theo kiểu C chung (C-C):

### A. LÝ THUYẾT

#### 2.3.1. Mạch điện cơ bản : Hình 1.13



Hình 1.13: Sơ đồ cấu tạo mạch mắc theo kiểu C-C

Trong đó:

$V_i$ : Ngõ vào

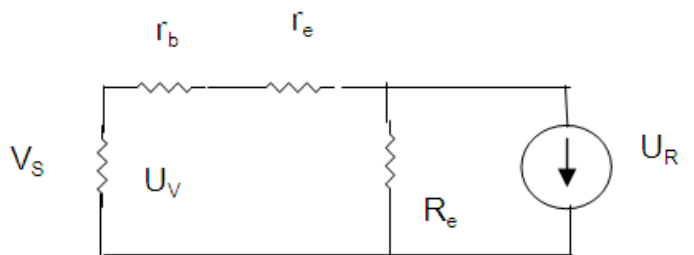
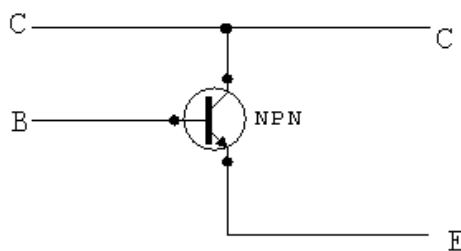
$V_o$ : Ngõ ra

$R_c$ : Điện trở tải

$R_e$ : Điện trở ngõ ra

$R_{b1}, R_{b2}$ : điện trở phân cực

#### 2.3.2 Mạch tương đương: hình 1.14



Hình 1.14a: Cách mắc mạch C-C Hình 1.14b: Mạch tương đương cách mắc C-C

#### 2.3.3 Các thông số cơ bản

- Tổng trở ngõ vào:

$$R_i = \frac{V_i}{I_i} = \frac{V_b}{I_b} \quad (1.13)$$

- Tổng trở ngõ ra:

$$R_o = \frac{V_o}{I_o} = \frac{V_e}{I_e} \quad (1.14)$$

- Độ khuếch đại dòng điện:

$$A_i = \frac{I_o}{I_i} = \frac{I_e}{I_b} = \beta + 1 \quad (1.15)$$

- Độ khuếch đại điện áp:

$$A_v = \frac{V_o}{V_i} = \frac{V_e}{V_b} \cong 1 \quad (1.16)$$

- Tính tổng trở ngõ vào:

$$R_i = \frac{U_V}{I_V} = \frac{I_b \cdot r_b + i_e \cdot r_e + i_e \cdot R_e}{I_b}$$

$$R_i = r_b + \beta \cdot r_e + \beta \cdot R_e$$

$$R_i = h_{ie} + \beta \cdot R_e \quad (\cong \text{Vài trăm K}\Omega) \quad (1.17)$$

- Tính tổng trở ngõ ra:

Điện trở  $R_b$  là điện trở của cầu phân áp  $R_{b1}$  song song  $R_{b2}$ . Đứng từ ngõ vào nhìn vào mạch ta thấy điện trở  $R_b$  song song nội trở nguồn  $R_s$ . Thường điện trở  $R_b$  rất lớn so với  $R_s$  nên điện trở tương đương của  $R_b$  song song với  $R_s$  cũng chính là  $R_s$  như mạch tương đương hình 4.6. Nên tổng trở ngõ ra là:

$$R_o = \frac{U_R}{I_R} = \frac{V_e}{I_e}$$

Theo mạch tương đương thì các điện trở  $R_s$ ,  $r_b$  và  $\beta r_e$  mắc nối tiếp nhau và mắc song song với điện trở  $R_e$ . Ta có:

$$V_e = I_s \cdot R_e = I_b \cdot (R_s + r_b + \beta \cdot r_e)$$

Suy ra:

$$R_o = \frac{V_e}{I_e} = \frac{I_b \cdot (R_s + r_b + \beta \cdot r_e)}{\beta \cdot I_b} = \frac{R_s + r_b + \beta \cdot r_e}{\beta}$$

$$R_o = r_s + \frac{1}{\beta} (r_b + R_s) \quad (\cong \text{vài chục ohm}) \quad (1.18)$$

- Tính độ khuếch đại dòng điện:

$$A_i = \frac{I_R}{I_V} = \frac{I_s}{I_b} = \frac{(\beta + 1) \cdot I_b}{I_b}$$

$$A_i = \beta + 1 \quad (1.19)$$

- Tính độ khuếch đại điện áp:

$$A_v = \frac{U_R}{U_V} = \frac{V_e}{V_b} \frac{I_e \cdot R_e}{I_b \cdot r_b + I_e \cdot r_e + I_e \cdot R_e} = \frac{\beta \cdot R_e}{r_b + \beta \cdot r_e + \beta \cdot R_e}$$

$$A_v \cong 1 \quad \forall (r_b + \beta \cdot r_e \ll \beta \cdot R_e) \quad (1.20)$$

- Xét góc pha: Khi  $V_b$  tăng làm cho  $I_b$  tăng và  $I_e$  tăng nên  $V_e$  cũng tăng theo, nên điện áp của tín hiệu vào và ra đồng pha.

### 2.3.4. Tính chất:

*Mạch có một số tính chất sau:*

- Tín hiệu được đưa vào cực B và lấy ra trên cực E.
- Tín hiệu ngõ vào và ngõ ra đồng pha.
- Hệ số khuếch đại dòng điện  $\beta > 1$ , hệ số khuếch đại điện áp  $\alpha < 1$ .
- Tổng trở ngõ vào từ vài  $k\Omega$  đến vài chục  $k\Omega$ .
- Tổng trở ngõ ra nhỏ từ vài chục  $\Omega$  đến vài trăm  $\Omega$ .

## B. THỰC HÀNH

### 2.3.5 Lắp mạch khuếch đại cực C chung

#### I- Tổ chức thực hiện

Lý thuyết dạy tập chung

Thực hành theo nhóm (3 sinh viên/nhóm)

#### II.- Lập bảng vật tư thiết bị

TT	Thiết bị - Vật tư	Thông số kỹ thuật	Số lượng
1	Máy hiện sóng	20MHz, hai tia	1 máy/nhóm
2	Đồng hồ vạn năng	V-A-OM	1 cái/nhóm
3	Bo mạch thí nghiệm dùng tranzitor lưỡng cực (BJT)	Bo 2002	1 mạch/nhóm
4	Linh kiện	Bộ	Bộ/nhóm
5	Dây nối	Dây đơn 0,05mm X 25cm nhiều màu	20m/nhóm
6	Nguồn điện	Điện áp vào 220ACV/2A Điện áp ra 0 :- 30DCV	1 bộ/nhóm

**III- Quy trình thực hiện**

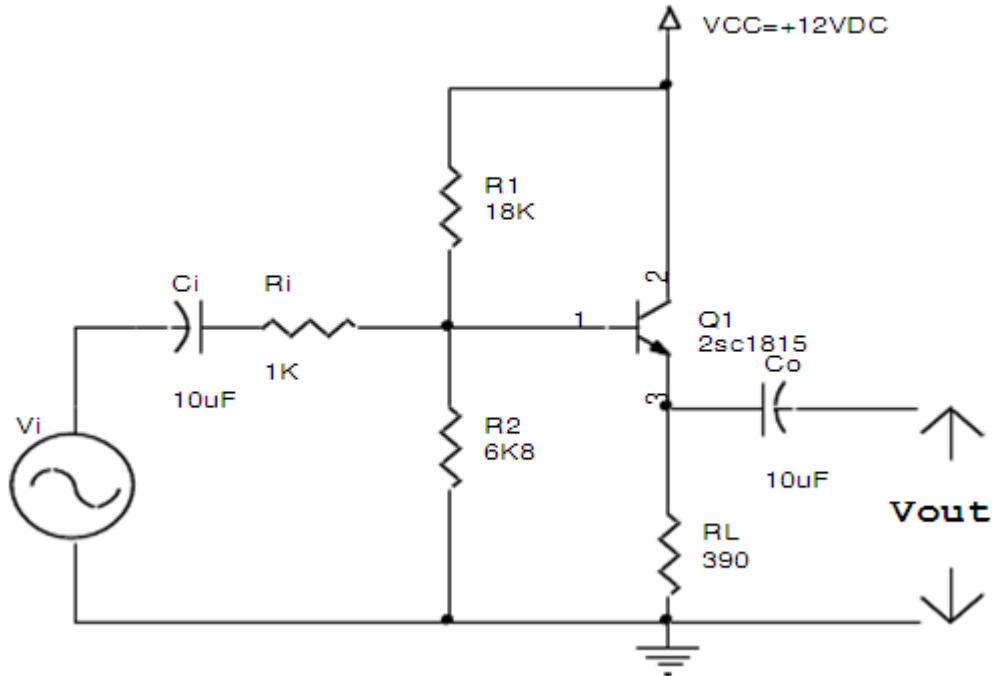
TT	Các bước công việc	Phương pháp thao tác	Dụng cụ thiết bị, vật tư	Yêu cầu kỹ thuật
1	<i>Chuẩn bị</i>	Kiểm tra dụng cụ Kiểm tra máy phát xung Kiểm tra máy hiện sóng Bo mạch thí nghiệm	Bộ dụng cụ Máy phát xung Máy hiện sóng Bo mạch	Sử dụng để đo các dạng xung, Khi đo xác định được chu kỳ, dạng xung, tần số...
2	<i>Kết nối mạch điện</i>	Dùng dây dẫn kết nối	Dây kết nối Bo mạch	Đúng sơ đồ nguyên lý
3	<i>Cấp nguồn</i>	Nối dây đỏ với dương Dây đen với âm	Bộ nguồn Bo mạch	12VDC Đúng cực tính
4	<i>Đo kiểm tra</i>	Kết nối mạch với đồng hồ vạn năng	Đồng hồ vạn năng	Đúng điện áp
5	<i>Báo cáo thực hành</i>	Viết trên giấy	Bút, giấy	Vẽ sơ đồ nguyên lý Vẽ sơ đồ lắp ráp Trình bày nguyên lý hoạt động Ghi các thông số đo được

**VI- Kiểm tra, đánh giá (Thang điểm 10)**

TT	Tiêu chí	Nội dung	Thang điểm
1	Kiến thức	So sánh điểm khác nhau cơ bản trong cơ chế hoạt động của tranzito lưỡng cực (BJT) và tranzito trường (FET) ở chế độ khoá Trình bày được quy trình thực hành	4
2	Kỹ năng	Lắp được mạch điện đúng yêu cầu kỹ thuật Đo được các thông số cần thiết	4
3	Thái độ	- An toàn lao động - Vệ sinh công nghiệp	2

## V- Nội dung thực hành

Lắp mạch như hình vẽ



Hình 1.15: Mạch khuếch đại C chung

Sinh viên mắc mạch như hình 1.15 thực hiện tương tự như mạch khuếch đại E chung

Chú ý: khi thực hiện đo tổng trở vào, ra của mạch khuếch đại sinh viên cần phải chọn giá trị biến trở đặt vào sao cho kết quả đo đạt chính xác nhất.

### CÂU HỎI VÀ BÀI TẬP NÂNG CAO

Bài tập 1: Câu hỏi trắc nghiệm khách quan

Hãy lựa chọn phương án đúng để trả lời các câu hỏi dưới đây bằng cách tô đen vào ô vuông thích hợp:

TT	Nội dung câu hỏi	a	b	c	d
1.	<b>Mắc tranzito như thế nào để có tổng trở vào nhỏ nhất?</b> a. Mắc kiểu E chung. b. Mắc kiểu B chung c. Mắc kiểu C chung d. Tùy vào dạng mạch.	<input type="checkbox"/>	<input type="checkbox"/>	<input type="checkbox"/>	<input type="checkbox"/>
2.	<b>Mắc tranzito kiểu nào để có tổng trở vào lớn nhất?</b> a. Mắc kiểu E chung. b. Mắc kiểu B chung c. Mắc kiểu C chung	<input type="checkbox"/>	<input type="checkbox"/>	<input type="checkbox"/>	<input type="checkbox"/>

	d. Tùy vào dạng mạch.				
3.	<b>Mắc tranzito kiểu nào để có tổng trở ra nhỏ nhất?</b> a. Mắc kiểu E chung. b. Mắc kiểu B chung c. Mắc kiểu C chung d. Tùy vào dạng mạch	<input type="checkbox"/>	<input type="checkbox"/>	<input type="checkbox"/>	<input type="checkbox"/>
4.	<b>Mắc tranzito kiểu nào để có tổng trở ra lớn nhất?</b> a. Mắc kiểu E chung. b. Mắc kiểu B chung c. Mắc kiểu C chung d. Tùy vào dạng mạch.	<input type="checkbox"/>	<input type="checkbox"/>	<input type="checkbox"/>	<input type="checkbox"/>
5.	<b>Mắc tranzito kiểu nào để có hệ số khuếch đại dòng lớn hơn 1?</b> a. Mắc kiểu E chung. b. Mắc kiểu B chung c. Mắc kiểu C chung d. Tùy vào dạng mạch	<input type="checkbox"/>	<input type="checkbox"/>	<input type="checkbox"/>	<input type="checkbox"/>
6.	<b>Mắc tranzito kiểu nào để có hệ số khuếch đại điện áp lớn hơn 1?</b> a. Mắc kiểu E chung. b. Mắc kiểu B chung c. Mắc kiểu C chung d. Tùy vào dạng mạch.	<input type="checkbox"/>	<input type="checkbox"/>	<input type="checkbox"/>	<input type="checkbox"/>
7.	<b>Mắc tranzito kiểu nào để cho hệ số khuếch đại dòng và điện áp lớn hơn 1?</b> a. Mắc kiểu E chung. b. Mắc kiểu B chung c. Mắc kiểu C chung. d. Tùy vào dạng mạch.	<input type="checkbox"/>	<input type="checkbox"/>	<input type="checkbox"/>	<input type="checkbox"/>
8.	<b>Trong trường hợp nào tranzito ở trạng thái ngưng dẫn?</b> a. Tiếp giáp BE phân cực ngược. b. Tiếp giáp BC phân cực ngược. c. Tiếp giáp BE phân cực thuận. d. Gồm a và b.	<input type="checkbox"/>	<input type="checkbox"/>	<input type="checkbox"/>	<input type="checkbox"/>
9.	<b>4.9. Trường hợp nào tranzito ở trạng thái khuếch đại?</b> a. Tiếp giáp BE phân cực ngược. b. Tiếp giáp BC phân cực ngược.	<input type="checkbox"/>	<input type="checkbox"/>	<input type="checkbox"/>	<input type="checkbox"/>

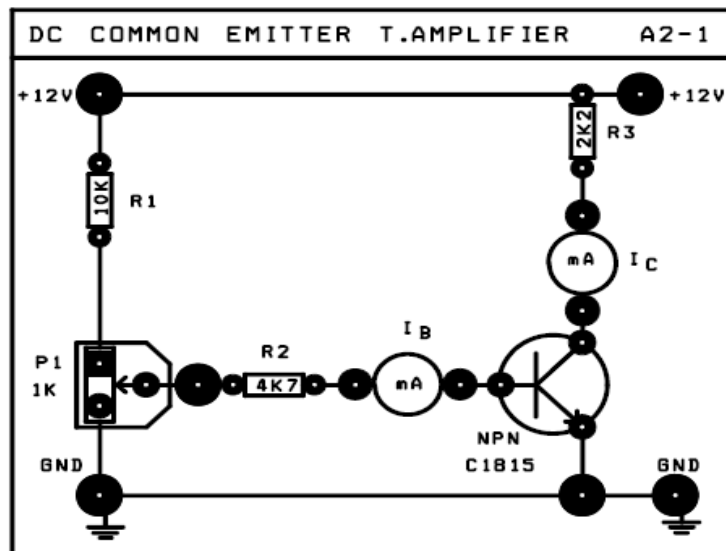


	c. Tiếp giáp BE phân cực thuận. d. Gồm a và c.				
10	<b>Trường hợp nào tranzito dẫn điện bão hoà?</b> a. Tiếp giáp BE phân cực ngược. b. Tiếp giáp BC phân cực thuận. c. Tiếp giáp BE phân cực thuận. d. Gồm a và c.	<input type="checkbox"/>	<input type="checkbox"/>	<input type="checkbox"/>	<input type="checkbox"/>

Bài tập2 : Mạch phân cực BJT NPN

Sơ đồ nối dây:

- ◆ Cấp nguồn +12V của nguồn DC POWER SUPPLY cho mạch A2-1
- Chốt +12V của mạch ↔ chốt +12V
- Chốt GND của mạch ↔ chốt GND của nguồn DC POWER SUPPLY.
- ◆ Ngắt mạch các mA kế.
- ◆ Khảo sát BJT NPN C1815.



Các bước thí nghiệm :

Bước 1: Chỉnh biến trở P1 để  $V_{CE}$  có các giá trị theo bảng A2-1. Đo điện áp rơi trên R2 ( $V_{R2}$ ), ghi vào **Bảng A2-1**. Tính  $I_B$ ,  $I_C$ , và hệ số khuếch đại dòng  $\beta$ .

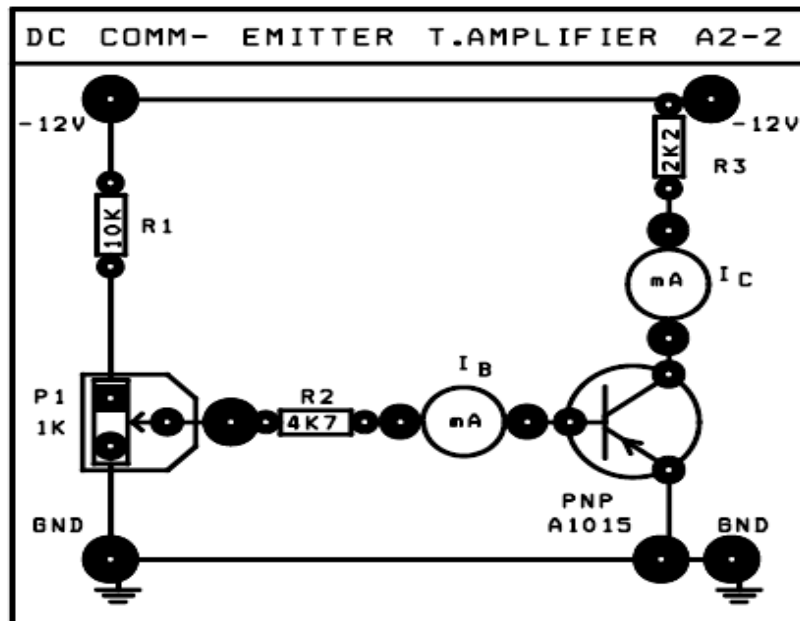
Bảng A2-1

Điện áp $V_{CE}$ [V]	Thông số cần đo	Thông số tính toán			Nhận xét
	$V_{R2}$ [V]	$I_B = \frac{V_{R2}}{R_2}$ [A]	$I_C = \frac{V_{CC} - V_{CE}}{R_3 + P_2}$ [A]	$\beta = h_{fe} = I_C / I_B$	
$\approx V_{CC}$					Trạng thái hoạt động của BJT (Ngưng dẫn, Khuếch đại, Bão hòa)
= 5.5 V ÷ 6.5V					
= 0.1 ÷ 0.2V					

Bước 2: Cho biết điểm làm việc tĩnh  $Q$  trong cả 3 trường hợp phân cực nêu trên của BJT:

	$Q(I_{CQ}, V_{CEQ})$	Trạng thái làm việc
$Q_1$		
$Q_2$		
$Q_3$		

- ◆ Ngắt mạch các mA kế.
- ◆ Khảo sát BJT PNP A1015



**Các bước thí nghiệm :**

Bước 1: Chỉnh biến trở P1 để  $V_{CE}$  có các giá trị theo bảng A2-2. Đo điện áp rơi trên R2 ( $V_{R2}$ ) ghi vào **Bảng A2-2**. Tính  $I_B$ ,  $I_C$ , và hệ số khuếch đại dòng  $\beta$ .

Bảng A2-2

Điện áp $V_{CE}$ [V]	Thông số cần đo	Thông số tính toán			Nhận xét
	$V_{R2}$ [V]	$I_B = \frac{V_{R2}}{R_2}$ [A]	$I_C = \frac{V_{CC} - V_{CE}}{R_3 + P_2}$ [A]	$\beta = h_{fe} = I_c / I_b$	
$\approx -12V$					Trạng thái hoạt động của BJT (Ngưng dẫn, Khuếch đại, Bảo hòa)
$\approx -5.5 \div -6.5V$					
$\approx -0.1 \div -0.2V$					

**Bước 2:** Cho biết điểm làm việc tĩnh  $Q$  trong cả 3 trường hợp phân cực nêu trên của BJT :

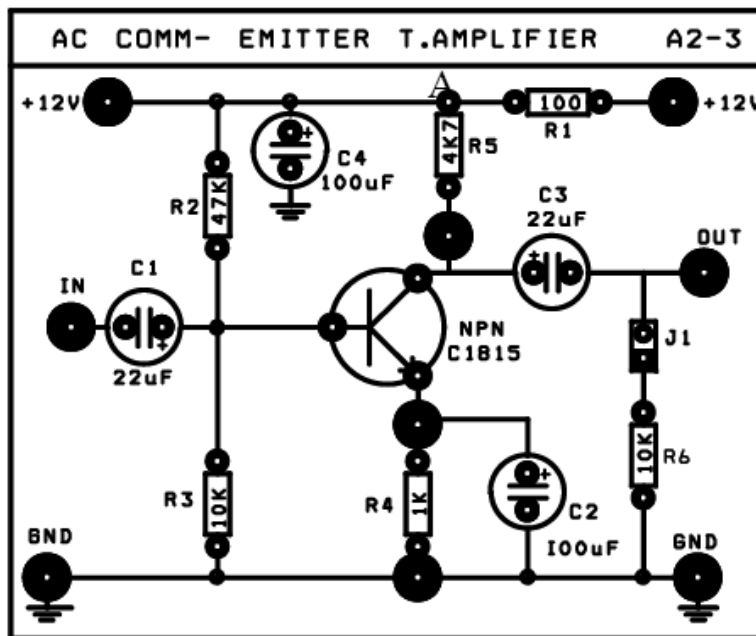
	$Q_1(I_{CQ}, V_{CEQ})$	Trạng thái làm việc
$Q_1(I_{CQ1}, V_{CEQ1})$		
$Q_2(I_{CQ2}, V_{CEQ2})$		
$Q_3(I_{CQ3}, V_{CEQ3})$		

**Bài tập3: Lắp mạch phân cực CE**

**Khảo sát DC**

**Sơ đồ nối dây**

♦ Cấp nguồn +12V của nguồn DC POWER SUPPLY cho mạch A2-3



**Các bước thí nghiệm:**

**Bước 1:**

1. Xác định điểm làm việc tĩnh  $Q(I_{CQ}, V_{CEQ})$  của mạch :

- Đo điện áp tại điểm A :  $V_A = \dots\dots\dots$
- Đo điện áp  $V_{CEQ} = \dots\dots\dots$
- Tính dòng :

$$I_{CQ} = \frac{V_A - V_{CEQ}}{R_4 + R_5} = \dots\dots\dots$$

⇒ Điểm làm việc tĩnh  $Q(I_{CQ}, V_{CEQ}) = \dots\dots\dots$

Bước 2: Cho biết trạng thái hoạt động của BJT :

.....

.....

.....

.....

**Khảo sát đặc tính khuếch đại AC ở dãy tần giữa**

**Sơ đồ nối dây:**

- ◆ Vẫn cấp nguồn +12V nguồn DC POWER SUPPLY cho mạch A2-3
- ◆ Dùng thêm tín hiệu từ máy phát tín hiệu Function Generator trên thiết bị ATS để đưa tín hiệu AC đến ngõ vào IN của mạch khuếch đại. Và chỉnh máy phát tín hiệu :
  - Đặt chế độ (Function) tại vị trí : Sine
  - Chỉnh biến trở Amplitude để có giá trị điện áp đỉnh đỉnh  $V_{IN(p-p)} = 30mV$
  - Tần số 1Khz: Range : Đặt tại vị trí : x1K

Frequency : Vị trí phù hợp.

- ◆ Nối ngõ ra OUT của máy phát đến ngõ vào IN của mạch.
- ◆ Dùng dao động ký để quan sát tín hiệu điện áp ngõ IN vào và ngõ ra OUT

1. Đo các giá trị  $V_{IN}$ ,  $V_{OUT}$ , tính  $A_v$ . Ghi kết quả vào bảng A2-3
2. Đo độ lệch pha  $\Delta\Phi$  giữa tín hiệu ngõ vào  $V_{IN}$  và tín hiệu ngõ ra  $V_{OUT}$

**Bảng A2-3**

Thông số cần đo	Trị số điện áp vào $V_{IN} (p-p) = 30 mV$
Biên độ $V_{OUT (p-p)}$	
Độ lợi điện áp $A_v = \frac{V_{OUT(p-p)}}{V_{IN(p-p)}}$	
Độ lệch pha $\Delta\Phi$	

3. Quan sát trên dao động ký và vẽ trên cùng một hệ trục tọa độ dạng tín hiệu điện áp ngõ vào ( $V_{IN}$ ) và tín hiệu điện áp ngõ ra ( $V_{OUT}$ )

## HOẠT ĐỘNG THỰC HÀNH TẠI XƯỞNG TRƯỜNG

### a. Nội dung:

- Thực hành lắp ráp các mạch khuếch đại dùng Tranzito .
- Nghiên cứu, hiệu chỉnh, sửa chữa các mạch khuếch đại dùng Tranzito

### b. Hình thức tổ chức: Tổ chức theo nhóm nhỏ mỗi nhóm từ 2 -4 học sinh.

Giáo viên hướng dẫn ban đầu học sinh thực hiện các nội dung dưới sự theo dõi, chỉ dẫn của giáo viên.

## 1. Vật tư-thiết bị-dụng cụ

### 1.1. Vật liệu:

- Các vật liệu linh kiện thụ động: các loại tụ điện, các loại điện trở, các loại cuộn cảm, các loại biến áp, dây nối
- Các linh kiện tích cực: các loại đi ốt, các loại BJT, FET, SCR, các loại IC.
- Bo mạch các khối: nguồn, khuếch đại...
- Bảng mạch in, thiếc hàn, nhựa thông, cồn công nghiệp, hóa chất ăn mòn mạch in, hóa chất tẩy rửa, rửa lau...

### 1.2. Dụng cụ và trang thiết bị:

1. Bảng 1.1: Dụng cụ và trang thiết bị

Stt	Tên dụng cụ và trang thiết bị	Chỉ tiêu kỹ thuật	Số lượng	Ghi chú
1	Mỏ hàn nung	220V / 40W	1 cái / nhóm	
2	Mỏ hàn xung	220V / 75W	1 cái / nhóm	
3	Đồng hồ đo AVO	Sanwa	1 cái / nhóm	
4	Bộ dụng cụ nghề điện tử		1 bộ / nhóm	
5	Máy hiện sóng	Đến 20MHz	1 máy / 4 nhóm	
6	Máy phát sóng chuẩn	Đến 100KHz	1 máy / 4 nhóm	
7	Nguồn điện DC 12V	220V / 12VDC	1 bộ / nhóm	

## 2. Học liệu:

- Tài liệu hướng dẫn mô-đun
- Tài liệu hướng dẫn bài học
- Sơ đồ mạch điện nguyên lý
- Phiếu kiểm tra

## 3. Nguồn lực khác:

- Phòng học, xưởng thực hành có đủ ánh sáng, hệ thống thông gió đúng tiêu chuẩn
- Sơ đồ mô phỏng phương pháp sửa chữa mạch khuếch đại
- Máy chiếu overhead
- Projector

## 4. Chia nhóm:

Chia từng nhóm, mỗi nhóm từ 3 đến 5 học sinh

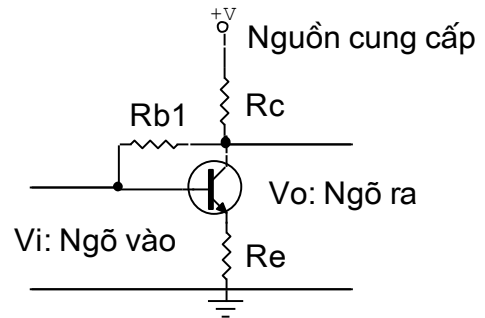
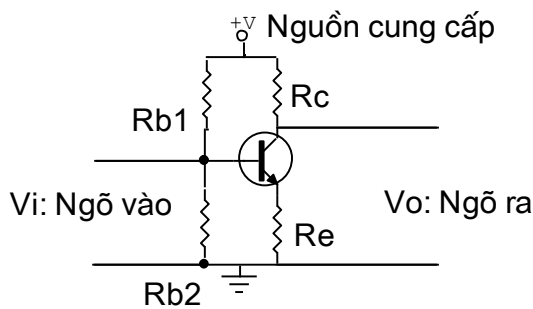
## 5. Quy trình thực hiện:

- Chuẩn bị phòng thực tập (làm vệ sinh sạch sẽ phòng thực tập).
- Đo kiểm tra điện áp lưới xoay chiều.
- Tập kết dụng cụ làm việc, thiết bị đo, linh kiện đúng vị trí.
- Kiểm tra sơ bộ thiết bị đo và các linh kiện.
- Thực hiện Modul:
- Giáo viên hướng dẫn, theo dõi, kiểm tra kết quả thực hành, và nhận xét.
- Học sinh theo dõi hướng dẫn và thực hành.
- Thu dọn vật tư, thiết bị đo về đúng vị trí ban đầu.
- Dọn vệ sinh phòng thực hành.

## 6. Các bài thực hành

### Bài thực hành 1: Thực hành lắp ráp mạch cực E chung (E-C)

- Lắp ráp mạch:
  - . Mạch khuếch đại mắc theo kiểu E-C: Theo sơ đồ mạch điện



$$R_c = 1K\Omega$$

$$R_e = 100\Omega$$

$$R_{b1} = 22K\Omega$$

$$R_{b2} = 1,8K\Omega$$

$$R_c = 1K\Omega$$

$$R_e = 100\Omega$$

$$R_{b1} = 220K\Omega$$

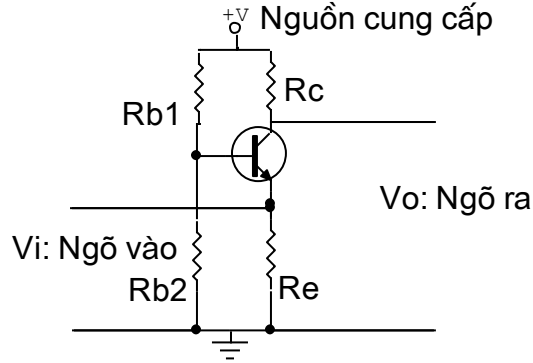
- Cho nguồn cung cấp điều chỉnh được từ 3 - 12 v vào mạch điện tăng dần điện áp, ghi lại số liệu và cho nhận xét về mối tương quan giữa các yếu tố:

Điện áp	3v	4v	5v	6v	7v	8v	9v	10v	11v	12v
Vc										
Vb										

- Cho tín hiệu hình sin ngõ vào 1vpp. Quan sát dạng sóng ngõ vào và ngõ ra khi tăng nguồn và cho nhận xét.
- Lần lượt giữ nguồ ở 3 mức 3v, 6v, 12v tăng dần biên độ tín hiệu ngõ vào đến 3vpp quan sát dạng sóng và cho nhận xét.
- Thực hiện tính hệ số khuếch đại dòng điện và điện áp trong các trường hợp.

## Bài thực hành 2: Thực hành lắp ráp mạch cực B chung (B-C)

- Mạch mắc theo kiểu B-C: Theo sơ đồ mạch điện



$$R_c = 1K\Omega$$

$$R_{b1} = 22K\Omega$$

$$R_e = 100\Omega$$

$$R_{b2} = 1,8K\Omega$$

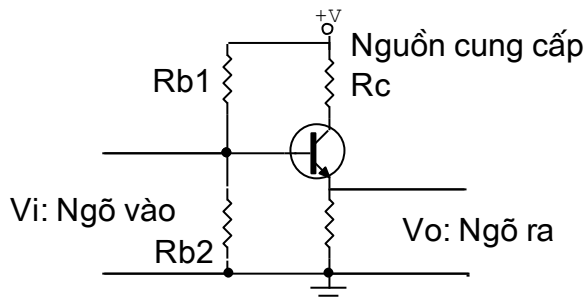
- Cho nguồn cung cấp điều chỉnh được từ 3 – 12 v vào mạch điện tăng dần điện áp, ghi lại số liệu và cho nhận xét về mối tương quan giữa các yếu tố:

Điện áp	3v	4v	5v	6v	7v	8v	9v	10v	11v	12v
Vc										
Vb										

- Cho tín hiệu hình sin ngõ vào 1vpp. Quan sát dạng sóng ngõ vào và ngõ ra khi tăng nguồn và cho nhận xét.
- Lần lượt giữ nguồ ở 3 mức 3v, 6v, 12v tăng dần biên độ tín hiệu ngõ vào đến 3vpp quan sát dạng sóng và cho nhận xét.
- Thực hiện tính hệ số khuếch đại dòng điện và điện áp trong các trường hợp.

## Bài thực hành 3: Thực hành lắp ráp mạch cực C chung (C-C)

- Mắc mạch theo kiểu C-C: Theo sơ đồ mạch điện



$$R_e = 1K\Omega$$

$$R_{b1} = 22K\Omega$$

$$R_c = 100\Omega$$

$$R_{b2} = 1,8K\Omega$$

- Cho nguồn cung cấp điều chỉnh được từ 3 – 12 v vào mạch điện tăng dần điện áp, ghi lại số liệu và cho nhận xét về mối tương quan giữa các yếu tố:

Điện áp	3v	4v	5v	6v	7v	8v	9v	10v	11v	12v
V <sub>c</sub>										
V <sub>b</sub>										

- Cho tín hiệu hình sin ngõ vào 1vpp. Quan sát dạng sóng ngõ vào và ngõ ra khi tăng nguồn và cho nhận xét.
- Lần lượt giữ nguồn ở 3 mức 3v, 6v, 12v tăng dần biên độ tín hiệu ngõ vào đến 3vpp quan sát dạng sóng và cho nhận xét.
- Thực hiện tính hệ số khuếch đại dòng điện và điện áp trong các trường hợp.

#### D. ĐÁNH GIÁ KẾT QUẢ: (tính theo thang điểm 10)

Mục tiêu	Nội dung	Điểm chuẩn
<b>Kiến thức</b>	- Trình bày được tác dụng linh kiện	1
	- Hiểu được nguyên lý làm việc của mạch thu tín hiệu cao tần	2
<b>Kỹ năng</b>	- Sử dụng được các dụng cụ lắp ráp sửa chữa	1
	- Chuẩn đoán khối hư hỏng của máy thu	2
	- Thay thế được linh kiện bị hỏng	1
<b>Thái độ</b>	- Chấp hành qui định trong học tập	1
	- Nghiêm túc, cẩn thận, an toàn khi thực hành	2



## BÀI 2

### MẠCH KHUẾCH ĐẠI TÍN HIỆU NHỎ DÙNG FET

#### **Mục tiêu:**

#### **Kiến thức**

- Phân tích được nguyên lý làm việc của các mạch khuếch đại cơ bản dùng FET
- Thiết kế, lắp ráp các mạch khuếch đại dùng FET theo đúng yêu cầu kỹ thuật.

#### **Kỹ năng**

- Đo đạc, kiểm tra, sửa chữa được các mạch điện tín hiệu nhỏ dùng FET theo yêu cầu kỹ thuật.

#### **Thái độ**

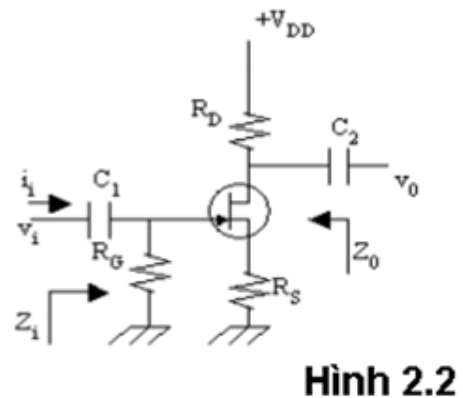
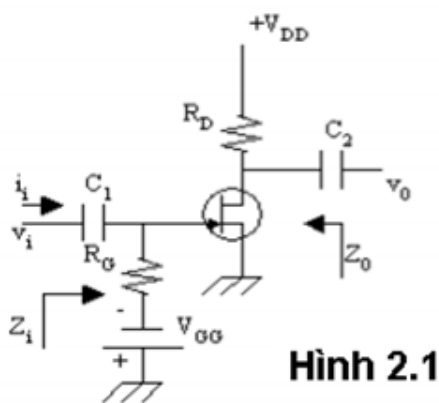
- Chú ý an toàn cho người và thiết bị
- Chấp hành qui định trong học tập
- Nghiêm túc, cẩn thận, an toàn khi thực hành, đảm bảo vệ sinh công nghiệp

### A. LÝ THUYẾT

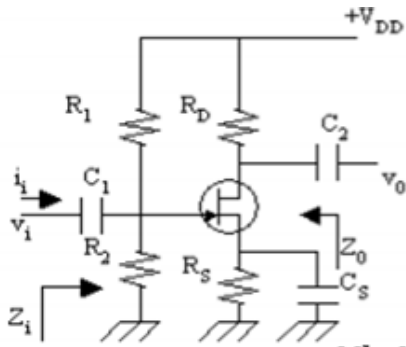
#### 1. Mạch khuếch đại cực nguồn chung

##### 1.1 Mạch điện cơ bản

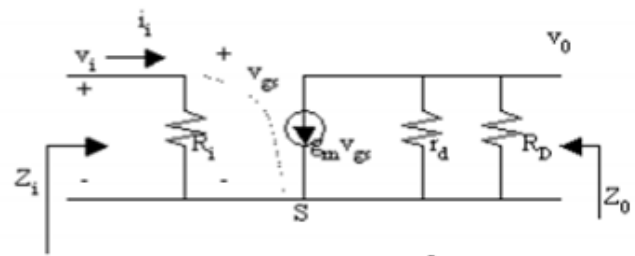
Có thể dùng mạch phân cực cố định (hình 2.1), mạch phân cực tự động (hình 2.2) hoặc mạch phân cực bằng cầu chia điện thế (hình 2.3). Mạch tương đương xoay chiều vẽ ở hình 2.4.



##### 1.2 Mạch điện tương đương



Hình 2.3



Hình 2.4

Trong đó  $R_i=R_G$  ở hình 2.1 và 2.2 ;  $R_i=R_1 //R_2$  ở hình 2.3 . Phân giải mạch ta tìm được:

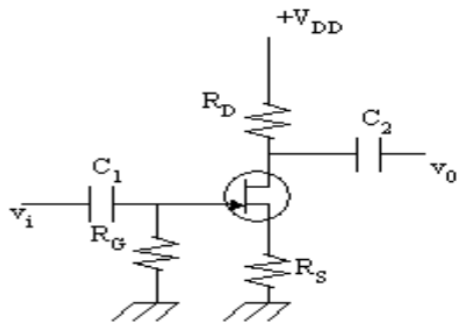
### 1.3 Các thông số cơ bản

- Độ lợi điện thế:  $A_v = \frac{v_0}{v_i} = -g_m (R_D // r_d)$  (2.1)

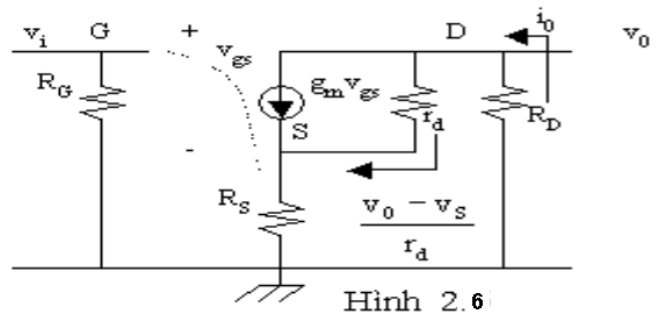
- Tổng trở vào:  $Z_i = \frac{v_i}{i_1} = R_i$  (2.2)

- Tổng trở ra:  $Z_0 = r_d // R_D$  (2.3)

Độ lợi điện thế của mạch khuếch đại cực nguồn chung với điện trở  $R_S$  :  
Giả sử ta xem mạch hình 2.5 với mạch tương đương hình 2.6



Hình 2.5



Hình 2.6

$$\text{Ta có: } i_0 = g_m v_{gs} + \frac{v_0 - v_s}{r_d} = g_m v_{gs} + \frac{-i_0 R_D - i_0 R_S}{r_d}$$

$$\text{Vì } v_{gs} = v_i - i_0 R_S$$

Nên:

$$i_0 = g_m (v_i - i_0 R_S) + \frac{-i_0 R_D - i_0 R_S}{r_d}$$

$$\Rightarrow i_0 = \frac{g_m v_i}{1 + g_m R_S + \frac{R_D + R_S}{r_d}} = -\frac{v_0}{R_D}$$

$$\text{Suy ra: } A_v = \frac{v_0}{v_i} = -\frac{g_m R_D}{1 + g_m R_S + \frac{R_D + R_S}{r_d}}$$

Nếu ta bỏ  $r_d$  trong mạch tương đương:

$$A_v = -\frac{g_m R_D}{1 + g_m R_S} \quad (2.4)$$

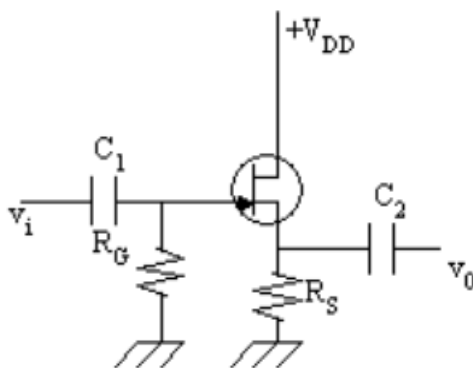
## 2. Mạch khuếch đại cực máng chung

Mục tiêu

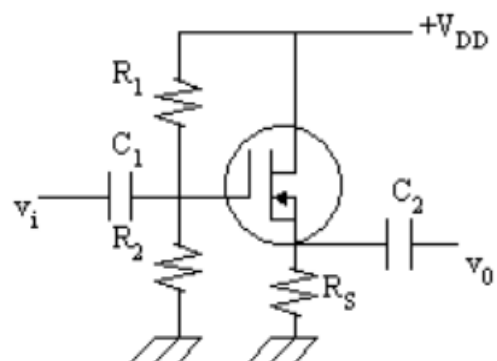
- + Giải thích được nguyên lý hoạt động cơ bản
- + Biết được các thông số cơ bản

### 2.1 Mạch điện cơ bản

Người ta có thể dùng mạch phân cực tự động hoặc phân cực bằng cầu chia điện thế như hình 2.7 và hình 2.8

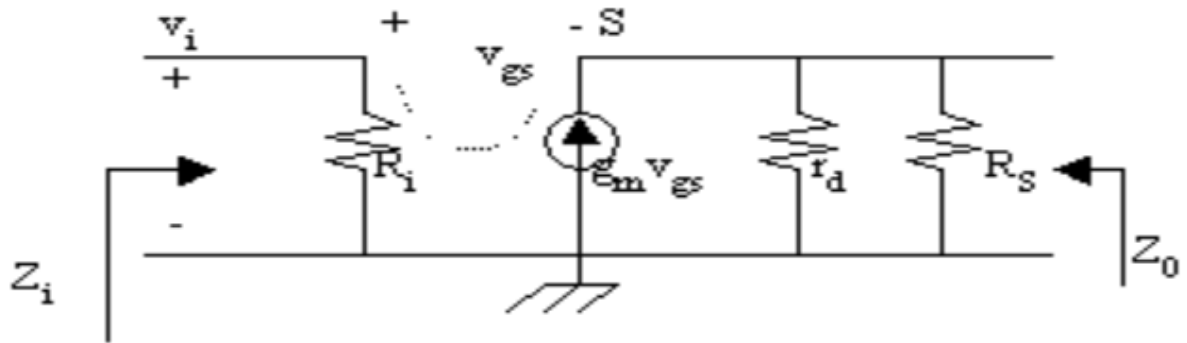


Hình 2.7



Hình 2.8

## 2.2 Mạch điện tương đương



Hình 2.9

## 2.3 Các thông số cơ bản

Mạch tương đương xoay chiều được vẽ ở hình 2.9. Trong đó:  $R_i = R_G$  trong hình 2.7 và  $R_i = R_1 // R_2$  trong hình 2.8

- Độ lợi điện thế:

$$\begin{aligned} V_{gs} &= v_i - v_0 \\ \Rightarrow A_v &= \frac{v_0}{v_i} = \frac{g_m (R_S // r_d)}{1 + g_m (R_S // r_d)} < 1 \end{aligned} \quad (2.5)$$

- Tổng trở vào  $Z_i = R_i$

(2.6)

- Tổng trở ra: Ta thấy  $R_S$  song song với  $r_d$  và song song với nguồn dòng điện  $g_m v_{gs}$ . Nếu ta thay thế nguồn dòng điện này bằng một nguồn điện thế nối tiếp với điện trở  $1/g_m$  và đặt nguồn điện thế này bằng 0 trong cách tính  $Z_0$ , ta tìm được tổng trở ra của mạch:

$$Z_0 = R_S // r_d // 1/g_m \quad (2.7)$$

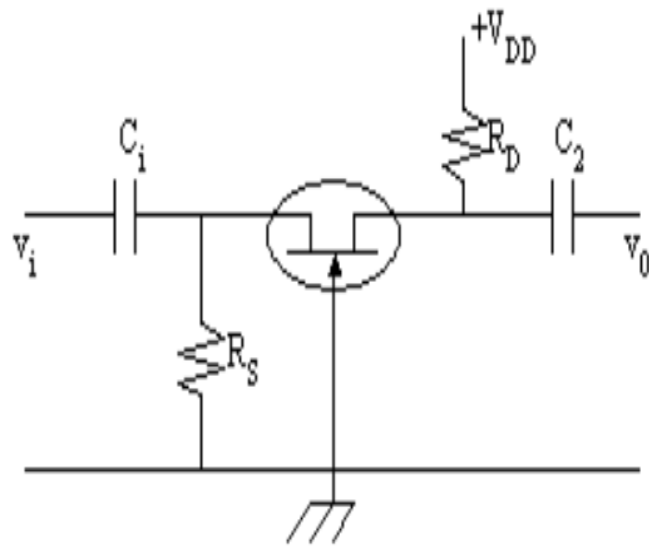
## 3. Mạch khuếch đại cực cổng chung

Mục tiêu

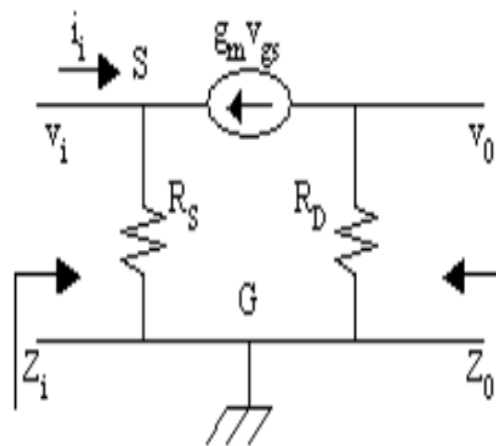
+ Giải thích được nguyên lý hoạt động cơ bản

+ Biết được các thông số cơ bản

### 3.1 Mạch điện cơ bản



### 3.2 Mạch điện tương đương



**Hình 2.11**

Từ mạch tương đương xoay chiều ta thấy:

$$\begin{aligned} v_{gs} &= -v_i \\ v_0 &= -g_m v_{gs} R_D = g_m R_D v_i \\ \Rightarrow A_v &= \frac{v_0}{v_i} = g_m R_D \end{aligned} \quad (2.8)$$

$$\begin{aligned} \text{Ngoài ra: } i_i &= \frac{v_i}{R_s} - g_m v_{gs} = \frac{v_i}{R_s} + g_m v_i = v_i \left( g_m + \frac{1}{R_s} \right) \\ \Rightarrow Z_i &= \frac{v_i}{i_i} = \frac{R_s}{1 + g_m R_s} = R_s // \frac{1}{g_m} \end{aligned} \quad (2.9)$$

$$\text{Và } Z_0 = R_D \quad (2.10)$$

Nếu đưa  $r_d$  vào mạch tương đương thì:

$$A_v = g_m (R_D // r_d)$$

$$Z_i = R_s // \frac{1}{g_m}$$

$$Z_0 = r_d // R_D$$

$$Z_i = R_s // \frac{1}{g_m}$$

$$Z_0 = r_d // R_D$$

## B. THỰC HÀNH

### 4. Lắp mạch khuếch đại tín hiệu nhỏ dùng FET

Bài 1 : Lắp mạch Fet Cực nguồn chung

#### I- Tổ chức thực hiện

Lý thuyết dạy tập chung

Thực hành theo nhóm (3 sinh viên/nhóm)

#### II.- Lập bảng vật tư thiết bị

TT	Thiết bị - Vật tư	Thông số kỹ thuật	Số lượng
1	Máy hiện sóng	20MHz, hai tia	1 máy/nhóm
2	Đồng hồ vạn năng	V-A-OM	1 cái/nhóm
3	Bo mạch thí nghiệm dùng tranzitor lưỡng cực	Bo 2002	1 mạch/nhóm

	(BJT)		
4	Linh kiện	Bộ	Bộ/nhóm
5	Dây nối	Dây đơn 0,05mm X 25cm nhiều màu	20m/nhóm
6	Nguồn điện	Điện áp vào 220ACV/2A Điện áp ra 0 :- 30DCV	1bộ/nhóm

#### IV- Quy trình thực hiện

TT	Các bước công việc	Phương pháp thao tác	Dụng cụ thiết bị, vật tư	Yêu cầu kỹ thuật
1	<i>Chuẩn bị</i>	Kiểm tra dụng cụ Kiểm tra máy phát xung Kiểm tra máy hiện sóng Bo mạch thí nghiệm	Bộ dụng cụ Máy phát xung Máy hiện sóng Bo mạch	Sử dụng để đo các dạng xung, Khi đo xác định được chu kỳ, dạng xung, tần số...
2	<i>Kết nối mạch điện</i>	Dùng dây dẫn kết nối	Dây kết nối Bo mạch	Đúng sơ đồ nguyên lý
3	<i>Cấp nguồn</i>	Nối dây đỏ với dương Dây đen với âm	Bộ nguồn Bo mạch	12VDC Đúng cực tính
4	<i>Đo kiểm tra</i>	Kết nối mạch với đồng hồ vạn năng	Đồng hồ vạn năng	Đúng điện áp
5	<i>Báo cáo thực hành</i>	Viết trên giấy	Bút, giấy	Vẽ sơ đồ nguyên lý Vẽ sơ đồ lắp ráp Trình bày nguyên lý hoạt động Ghi các thông số đo được

#### VI- Kiểm tra, đánh giá (Thang điểm 10)

TT	Tiêu chí	Nội dung	Thang điểm
1	Kiến thức	So sánh điểm khác nhau cơ bản trong cơ chế hoạt động của tranzito lưỡng cực (BJT) và tranzito trường (FET) ở chế độ	4

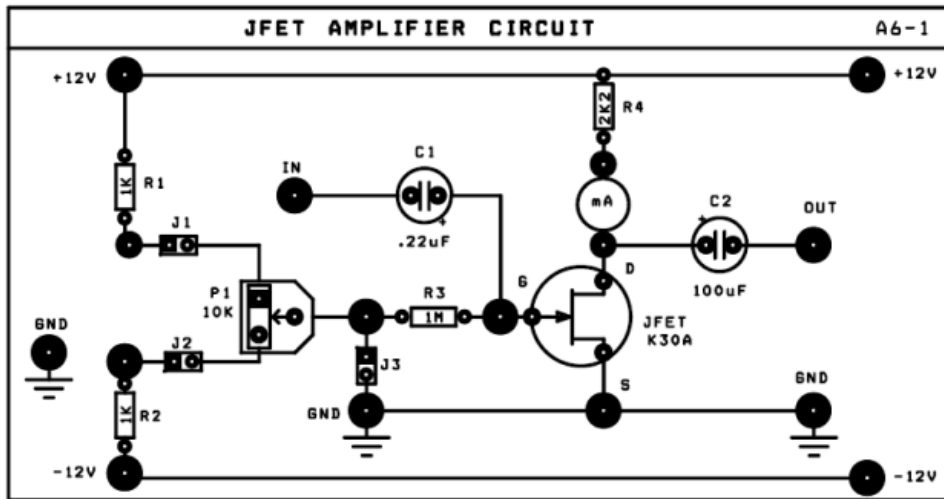
		khoá Trình bày được quy trình thực hành	
2	Kỹ năng	Lắp được mạch điện đúng yêu cầu kỹ thuật Đo được các thông số cần thiết	4
3	Thái độ	- An toàn lao động - Vệ sinh công nghiệp	2

**V- Nội dung thực hành**

**a. Khảo sát DC**

Cấp nguồn ±12V của nguồn DC POWER SUPPLY

Ngắn mạch mA-kế .



**Phân cực mạch khuếch đại dùng FET**

Các bước thực hành

**Bước 1:** Nối J3 , không nối J1, J2 - để nối cực cổng Gate T1 qua trở R3 & P1 xuống đất (không cấp thế nuôi cho cổng của JFET ). Ghi giá trị dòng và thế trên transistor trường.

$V_{GS} = \dots\dots\dots$

$V_{DS} = \dots\dots\dots$

$I_D = \dots\dots\dots$  được gọi là dòng  $\dots\dots\dots$

*Giải thích đặc điểm khác biệt giữa transistor trường FET (yếu tố điều khiển bằng thế) và transistor lưỡng cực BJT (yếu tố điều khiển bằng dòng).*

**Bước 2:** Ngắt J3 , nối J1, J2 để phân cực thế cho cổng của JFET

+ Chỉnh biến trở P1 từng bước để có điện áp điều khiển VGS như bảng A6-1. Đo điện áp VDS, tính dòng ID qua FET ghi kết quả vào bảng .



**Bảng A6-1**

$V_{GS}$ (V)	1	0,5	0	-0,5	-1V	-1,5	-2V	-3V	-4V	-5V
$V_{DS}$ (V)										
$I_D$ (mA)										

+ Biểu diễn trên đồ thị các giá trị đo được giữa dòng  $I_D$  (trục y) và thế  $V_{GS}$  (trục x). Xác định giá trị điện thế ngưỡng  $V_p$  (punch off) = ..... (V)

b. Khảo sát AC (Vấn mạch A6-1)

Sơ đồ nối dây :

- ◆ Vặn ngắt J3, nối J1, J2 , để phân cực thế cho cổng của JFET
- ◆ Chỉnh P2 để dòng qua T1 ~ 1mA

Các bước thực hiện

**Bước 1: Đo hệ số khuếch đại áp  $A_v$ , và độ lệch pha  $\Delta\Phi$ :**

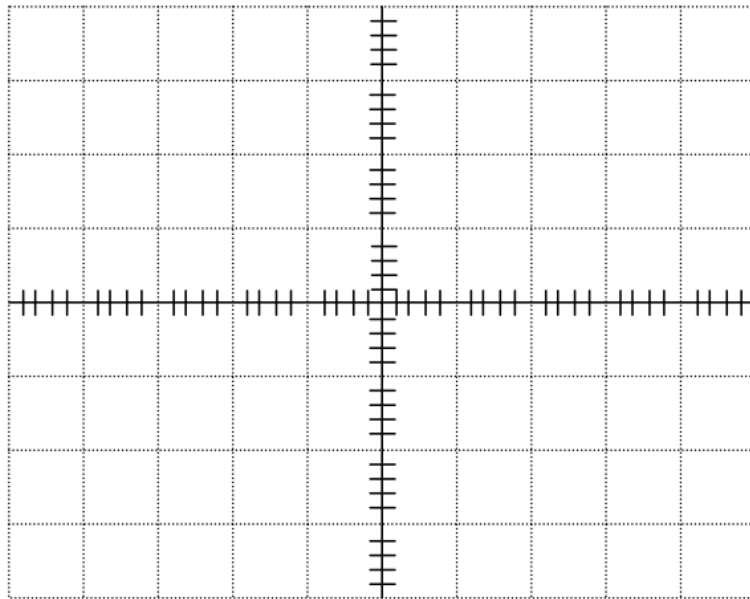
Dùng thêm tín hiệu từ máy phát tín hiệu Function Generator, và chỉnh máy phát tín hiệu để có: Sóng : Sin , Tần số : 1Khz,  $V_{IN(p-p)} = 100mV$

- Nối ngõ ra OUT của máy phát đến ngõ vào IN của mạch.
- Dùng dao động ký để quan sát tín hiệu điện áp ngõ vào và ngõ ra. Đo các giá trị  $V_{OUT}$ ,  $\Delta\Phi$ , tính  $A_v$ . Ghi kết quả vào bảng A6-2

**Bảng A6-2**

Thông số cần đo	Trị số điện áp vào $V_{IN}$ (p-p) = 100 mV
$V_{OUT}$	
Độ lợi điện áp $A_v = \frac{V_{OUT(p-p)}}{V_{IN(p-p)}}$	
Độ lệch pha $\Delta\Phi$	

Quan sát trên dao động ký và vẽ trên cùng một hệ trục tọa độ dạng tín hiệu điện áp ngõ vào ( $V_{IN}$ ) và tín hiệu điện áp ngõ ra ( $V_{OUT}$ )



Dựa vào trạng thái hoạt động của transistor trường FET nối kiểu Source chung ở bảng A6-2, nêu nhận xét về các đặc trưng của mạch khuếch đại (về hệ số khuếch đại áp  $A_v$ , độ lệch pha  $\Delta\Phi$ )

.....  
 .....

**Bước 2: Khảo sát ảnh hưởng tổng trở vào của mạch khuếch đại:**

Đổi chế độ máy phát sóng Sin. Giữ nguyên biên độ tín hiệu vào tại lối vào IN(A)/ A6-1 :  $V_{IN1} = 100\text{mV}$

- Sau đó tháo dây tín hiệu khỏi chân IN, đo biên độ tín hiệu từ lối ra máy phát xung (không tải) .  $V_{IN2} = \dots\dots\dots$

- So sánh biên độ xung trong hai trường hợp, tính sự mất mát biên độ (%) do ảnh hưởng điện trở vào của sơ đồ.

$\Delta V (\%) = \dots\dots\dots$

**Bước 3: Khảo sát đáp ứng tần số**

Giữ cố định biên độ điện áp tín hiệu vào  $V_{IN} (\text{pp}) = 100\text{mV}$ . Thay đổi tần số máy phát sóng từ cực tiểu đến cực đại (bằng cách chỉnh Range). Đo biên độ đỉnh - đỉnh  $V_{OUT}(\text{pp})$  tại ngõ ra, ghi nhận vào Bảng A6-3. Tính  $A_v$ .

***Bảng A6-3***

Tần số máy phát $f$ [KHz]					
Biên độ $V_{OUT} (\text{p-p})$					
$A_v$					

Vẽ biểu đồ Boode thể hiện quan hệ Biên độ  $A_v$  – Tần số  $f$  theo Bảng A6-3



Nhận xét về đáp ứng băng thông của mạch khuếch đại dùng FET. So sánh với BJT?

.....  
 .....

### 5. Sửa chữa mạch khuếch đại dùng FET

Các bước thực hiện

Bước 1: chuẩn bị dụng cụ thực tập

- mỏ hàn, chì hàn, nhựa thông
- kìm nhọn, kìm cắt
- các linh kiện +board mạch

Bước 2: Nối điện, đo kiểm tra căn chỉnh bộ khuếch đại công suất

Chúng ta chia làm hai công đoạn

- + nối điện, đo kiểm tra, căn chỉnh bộ khuếch đại công suất khi chưa gắn Fet
- + nối điện, đo kiểm tra, căn chỉnh bộ khuếch đại công suất khi gắn Fet

Trong mỗi công đoạn được chia nhỏ, phân ra làm nhiều bước theo thứ tự như sau

a. Công tác chuẩn bị

- đo kiểm tra độ cách điện và dẫn điện khi chưa và sau khi gắn bộ khuếch đại công suất
- đo kiểm tra bộ cấp nguồn tạo điện áp một chiều (DC) đối xứng ( $\pm V_{dc}$ ) cấp nguồn cho bộ khuếch đại làm việc. Nối các dây dẫn nguồn  $V_{dc}$  với bảng giá thử.

b. Các bước thực hiện

- + Bước 1: đo kiểm tra căn chỉnh tầng khuếch đại
- + Bước 2: Đo kiểm tra căn chỉnh mạch phân áp đầu vào tầng lái ghép công suất ra loa
- + Bước 3: đo kiểm tra căn chỉnh bộ khuếch đại công suất còn thiếu Fet công suất
- + Bước 4: đo kiểm tra căn chỉnh bộ khuếch đại công suất có Fet công suất
- + Bước 5: thông mạch tín hiệu bộ khuếch đại công suất.
- + **Kiểm tra**

## BÀI 3

### MẠCH GHÉP TRANSISTOR

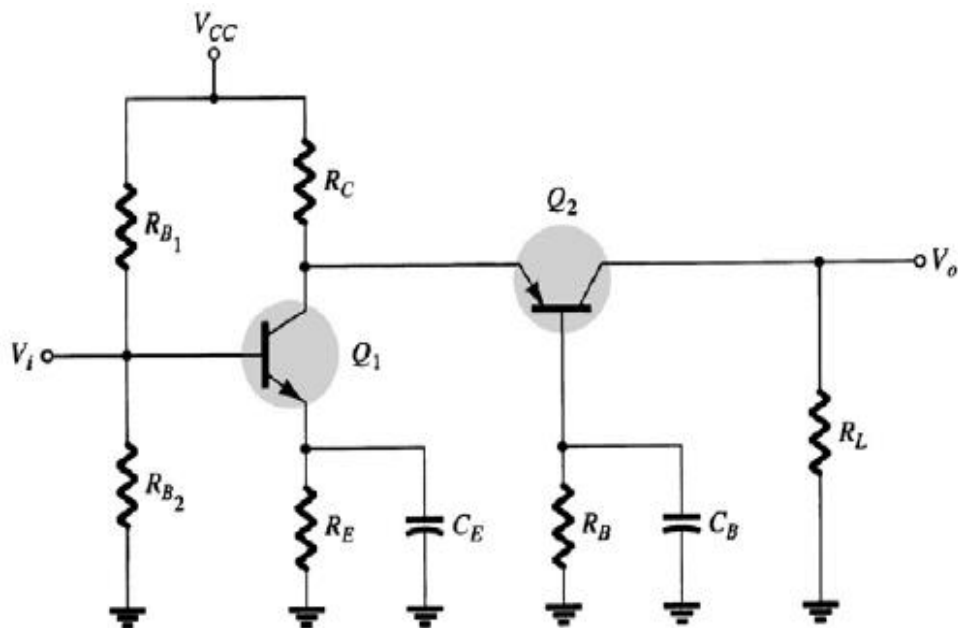
Mục tiêu:

- Phân tích được nguyên lý hoạt động các mạch khuếch đại ghép tầng.
- Trình bày được các khái niệm về hồi tiếp, các cách mắc hồi tiếp, ảnh hưởng của các mạch hồi tiếp đối với bộ khuếch đại.
- Đo đạc, kiểm tra, sửa chữa các mạch điện theo yêu cầu kỹ thuật.
- Thiết kế, lắp ráp các mạch theo yêu cầu kỹ thuật.
- Thay thế các mạch hư hỏng theo số liệu cho trước.
- Rèn luyện tính tỉ mỉ, chính xác, an toàn và vệ sinh công nghiệp

#### 1. Mạch ghép cascode

##### A – LÝ THUYẾT

##### 1.1 Mạch điện



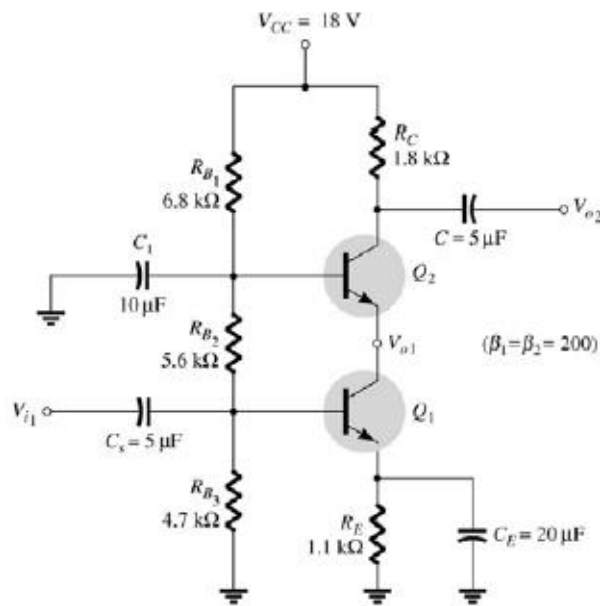
Hình 3.1: Mạch khuếch đại ghép Cascode

##### 1.2 Nguyên lý hoạt động

- Hai transistor mắc chung E và chung B được nối trực tiếp
- Đặc biệt được sử dụng nhiều trong các ứng dụng ở tần số cao, ví dụ: mạch khuếch đại dải rộng, mạch khuếch đại chọn lọc tần số cao

- Tầng EC với hệ số khuếch đại điện áp âm nhỏ và trở kháng vào lớn để điện dung Miller đầu vào nhỏ
- Phối hợp trở kháng ở cửa ra tầng EC và cửa vào tầng BC
- Cách ly tốt giữa đầu vào và đầu ra: tầng BC có tổng trở vào nhỏ, tổng trở ra lớn có tác dụng để ngăn cách ảnh hưởng của ngõ ra đến ngõ vào nhất là ở tần số cao, đặc biệt hiệu quả với mạch chọn lọc tần số cao

### 1.3 Đặc điểm và ứng dụng



Hình 3.2: Mạch Cascode thực tế

- Mạch ghép Cascode thực tế:  
 $A_V^1 = -1 \Rightarrow$  điện dung Miller ở đầu vào nhỏ  
 $A_V^2$  lớn  $\Rightarrow$  hệ số khuếch đại tổng lớn

## B- THỰC HÀNH

### 1.4 Lắp mạch Transistor ghép cascode

#### I- Tổ chức thực hiện

Lý thuyết dạy tập chung

Thực hành theo nhóm (3 sinh viên/nhóm)

## II.- Lập bảng vật tư thiết bị

TT	Thiết bị - Vật tư	Thông số kỹ thuật	Số lượng
1	Máy hiện sóng	20MHz, hai tia	1 máy/nhóm
2	Đồng hồ vạn năng	V-A-OM	1 cái/nhóm
3	Bo mạch thí nghiệm dùng tranzitor lưỡng cực (BJT)	Bo 2002	1 mạch/nhóm
4	Linh kiện	Bộ	Bộ/nhóm
5	Dây nối	Dây đơn 0,05mm X 25cm nhiều màu	20m/nhóm
6	Nguồn điện	Điện áp vào 220ACV/2A Điện áp ra 0 :- 30DCV	1 bộ/nhóm

## V- Quy trình thực hiện

TT	Các bước công việc	Phương pháp thao tác	Dụng cụ thiết bị, vật tư	Yêu cầu kỹ thuật
1	<i>Chuẩn bị</i>	Kiểm tra dụng cụ Kiểm tra máy phát xung Kiểm tra máy hiện sóng Bo mạch thí nghiệm	Bộ dụng cụ Máy phát xung Máy hiện sóng Bo mạch	Sử dụng để đo các dạng xung, Khi đo xác định được chu kỳ, dạng xung, tần số...
2	<i>Kết nối mạch điện</i>	Dùng dây dẫn kết nối	Dây kết nối Bo mạch	Đúng sơ đồ nguyên lý
3	<i>Cấp nguồn</i>	Nối dây đỏ với dương Dây đen với âm	Bộ nguồn Bo mạch	12VDC Đúng cực tính
4	<i>Đo kiểm tra</i>	Kết nối mạch với đồng hồ vạn năng	Đồng hồ vạn năng	Đúng điện áp
5	<i>Báo cáo thực hành</i>	Viết trên giấy	Bút, giấy	Vẽ sơ đồ nguyên lý Vẽ sơ đồ lắp ráp Trình bày nguyên lý hoạt động Ghi các thông số đo được

## VI- Kiểm tra, đánh giá (Thang điểm 10)

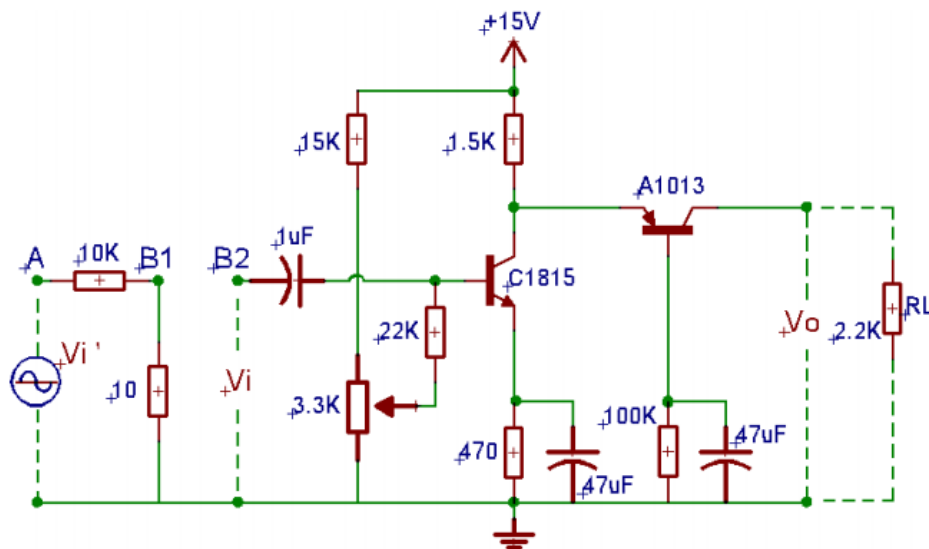
TT	Tiêu chí	Nội dung	Thang điểm
1	Kiến thức	So sánh điểm khác nhau cơ bản trong cơ chế hoạt động của tranzito lưỡng cực (BJT) và tranzito trường (FET) ở chế độ khoá Trình bày được quy trình thực hành	4
2	Kỹ năng	Lắp được mạch điện đúng yêu cầu kỹ thuật Đo được các thông số cần thiết	4
3	Thái độ	- An toàn lao động - Vệ sinh công nghiệp	2

## V- Nội dung thực hành

### 1.4 Lắp mạch Transistor ghép cascode

#### ❖ Yêu cầu

1. Đo và vẽ dạng sóng ngõ ra  $V_o$ , ngõ vào  $V_i$  ? Nhận xét.
2. Xác định các thông số  $A_v$ ,  $A_i$ ,  $Z_i$ ,  $Z_o$ . Nhận xét kết quả.
3. Xác định tần số cắt dưới, tần số cắt trên, băng thông. Vẽ đáp tuyến biên độ-tần số của mạch.



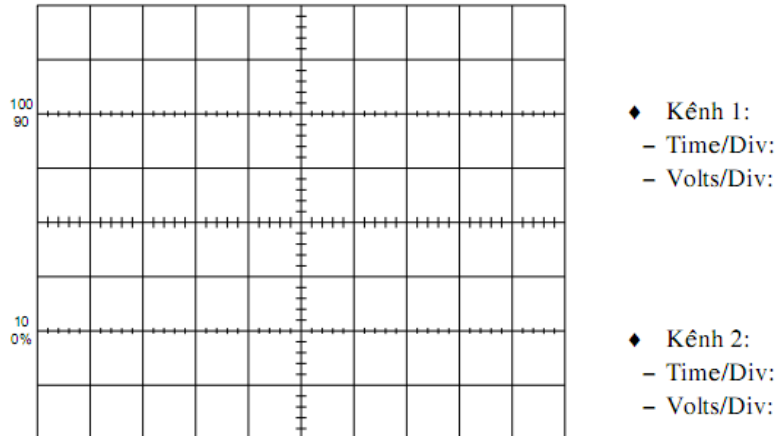
#### ❖ Hướng dẫn thực hiện

Bước 1: Cấp  $V_i'$  là tín hiệu hình Sin, biên độ 1V, tần số 1KHz vào tại A.

Bước 2: Nối 2 điểm B1 và B2. Dùng OSC đo tín hiệu ra  $V_o$  ở kênh 1, tiếp tục chỉnh các biến trở sao cho  $V_o$  đạt lớn nhất nhưng không bị méo.

Bước 3: Xác định  $A_v$ :

- Dùng OSC đo  $V_i$  tại B,  $V_o$  tại C ở 2 kênh 1 và kênh 2. Vẽ lại dạng sóng và nhận xét về độ lệch pha và biên độ của  $V_i$  và  $V_o$



Bước 4: Xác định  $Z_i$ :

- Mắc nối tiếp điện trở  $R_v=47\Omega$  giữa B1 và B2, sau đó tính  $Z_i$ :

$$Z_i = \frac{R_v}{\left(\frac{V_1}{V_2} - 1\right)}$$

- Với:  $V_1$  là giá trị điện áp ngõ ra tại B1

$V_2$  là giá trị điện áp ngõ ra tại B2

**Chú ý:** Các thông số  $V_1$ ,  $V_2$  phải được đo bằng OSC.

Bước 5: Xác định  $Z_o$ :

$$Z_o = RL \cdot \left(\frac{V_{o1}}{V_{o2}} - 1\right)$$

- Với :  $V_{o1}$  là điện áp tại ngõ ra C khi chưa mắc RL

$V_{o2}$  là điện áp tại ngõ ra C khi đã mắc  $RL = 2.2K\Omega$

Bước 6: Xác định góc lệch pha  $\varphi$

- Dùng OSC đo  $V_i$ ,  $V_o$  và cho hiển thị cùng lúc ở 2 kênh 1,2

- Xác định góc lệch pha theo công thức :



$$\varphi = \frac{a}{T} \cdot 360^\circ$$

- Với: T là chu kỳ của tín hiệu

$\varphi$  là góc lệch pha

a là độ lệch về thời gian

### BÁO CÁO THÍ NGHIỆM

- Sinh viên vẽ lại mạch điện hình 3.6

- Vẽ dạng sóng của tín hiệu ra  $V_o$  và tín hiệu vào  $V_i$ .

- Xác định độ lệch pha giữa tín hiệu  $V_i$  vào và tín hiệu ra  $V_o$ .

- Tính công suất ngõ ra  $P_o$ .

## 2. Mạch Khuếch đại vi sai

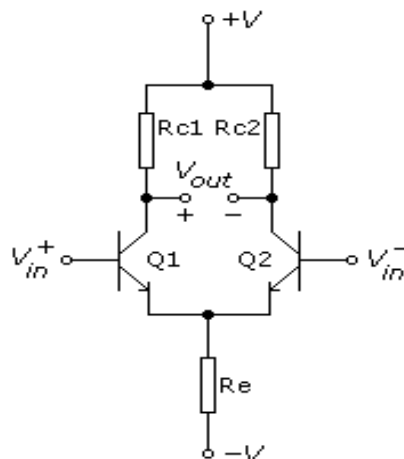
Mục tiêu

+ Giải thích được nguyên lý hoạt động của mạch

+ Lắp được mạch khuếch đại vi sai

### A – LÝ THUYẾT

#### 2.1 Mạch điện



Hình 3.3 Mạch khuếch đại vi sai

#### 2.2 Nguyên lý hoạt động

● Mạch đối xứng theo đường thẳng đứng, các phần tử tương ứng giống nhau về mọi đặc tính

● Q1 giống hệt Q2, mắc kiểu EC hoặc CC

● 2 đầu vào  $v_1$  và  $v_2$ , có thể sử dụng 1 hoặc phối hợp

● 2 đầu ra  $v_a$  và  $v_b$ , sử dụng 1 hoặc phối hợp

● Đầu vào cân bằng, đầu ra cân bằng

$$V_{in} = v_1 - v_2 ; V_{out} = v_a - v_b$$

● Đầu vào cân bằng, đầu ra không cân bằng

$$V_{in} = v_1 - v_2 ; V_{out} = v_a$$

- Đầu vào không cân bằng, đầu ra cân bằng

$$V_{in} = V_1 \quad ; \quad V_{out} = V_a - V_b$$

- Đầu vào không cân bằng, đầu ra không cân bằng

$$V_{in} = V_1 \quad ; \quad V_{out} = V_a$$

- hệ số khuếch đại vi sai và hệ số triệt tiêu đồng pha

Chế độ phân cực 1 chiều:  $V_{B1} = V_{B2} \Rightarrow I_{C1} = I_{C2} = I_E/2 \Rightarrow V_{C1} = V_{C2}$

Nếu  $v_{in} = v_1 - v_2 \Rightarrow V_{B1} + v_{in}$  và  $V_{B2} - v_{in} \Rightarrow i_{c1} > i_{c2}$

$$\Rightarrow v_{out} = v_{c1} - v_{c2} > 0$$

$\Rightarrow$  khuếch đại điện áp vi sai

Nếu  $v_{in} = v_1 = v_2 \Rightarrow V_{B1} + v_{in}$  và  $V_{B2} + v_{in} \Rightarrow i_{c1} = i_{c2}$

$$\Rightarrow v_{out} = v_{c1} - v_{c2} = 0$$

triệt tiêu điện áp đồng pha

Phân tích bằng sơ đồ tương đương xoay chiều:

$$v_{in} = v_1, v_2 = 0 \quad ; \quad v_{out} = v_a \quad : \quad A_v = R_C / 2r_e$$

$$v_{in} = v_1 - v_2 \quad ; \quad v_{out} = v_a - v_b \quad : \quad A_d = R_C / r_e \quad (\text{differential mode})$$

$$v_{in} = v_1 = v_2 \quad ; \quad v_{out} = v_a \quad : \quad A_c = \beta R_C / (\beta r_e + 2(\beta + 1)R_E) \quad (\text{common mode})$$

Nhận xét :

- Tín hiệu vào ngược pha: khuếch đại lớn
- Tín hiệu vào cùng pha: khuếch đại nhỏ
- khả năng chống nhiễu tốt
- Tỷ số nén đồng pha (CMRR-Common mode rejection ratio)

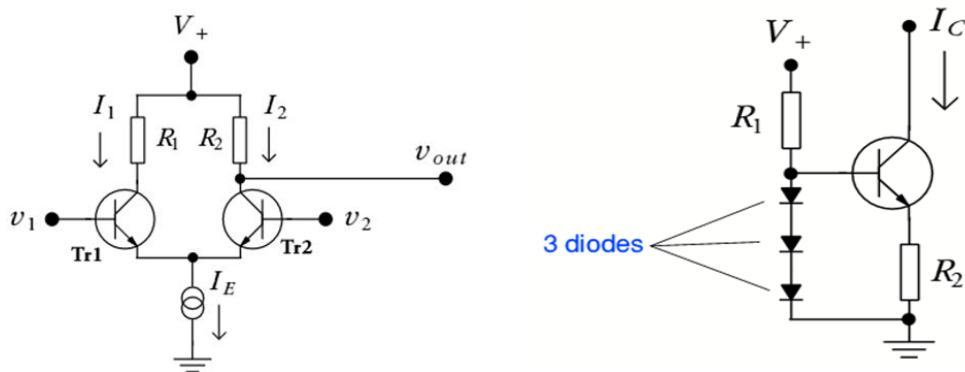
= Hệ số KĐ vi sai / Hệ số KĐ đồng pha

$\Rightarrow$  CMRR càng lớn chất lượng mạch càng tốt

Với KĐ ngõ ra không cân bằng,  $T_1, T_2$  vẫn có tác dụng trừ các tín hiệu nhiễu đồng pha hay ảnh hưởng của nhiệt độ tác dụng lên hai transistor

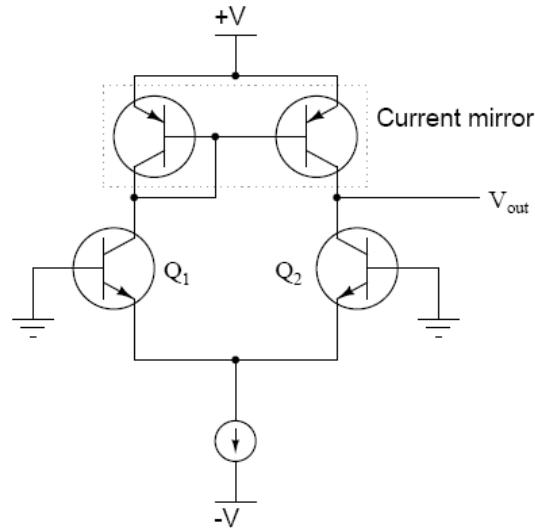
### 2.3 Đặc điểm và mạch ứng dụng

❖ *Nâng cao tính chống nhiễu*



Hình 3.4: Mạch nâng cao tính chống nhiễu

- Có nguồn dòng ổn định với nội trở rất lớn
  - > ổn định nhiệt và giảm hệ số KĐ đồng pha
  - > tăng khả năng chống nhiễu
- Nguồn dòng cũng có thể là mạch dòng gương



Hình 3.5: Mạch dòng gương

- Sử dụng “active loads” - mạch dòng gương
- ⇒ thiết lập dòng collector như nhau trên cả hai transistor
- ⇒ tăng hệ số khuếch đại vi sai
- ❖ Vấn đề điện áp trôi
  - Ng/nhân: đặc tính kỹ thuật của hai transistor không hoàn toàn giống nhau
  - Khắc phục: Dùng điện trở  $R_C$  không đối xứng (biến trở)

## B- THỰC HÀNH

### 2.4 Lắp mạch khuếch đại Visai

#### I- Tổ chức thực hiện

Lý thuyết dạy tập chung

Thực hành theo nhóm (3 sinh viên/nhóm)

#### II.- Lập bảng vật tư thiết bị

TT	Thiết bị - Vật tư	Thông số kỹ thuật	Số lượng
1	Máy hiện sóng	20MHz, hai tia	1 máy/nhóm

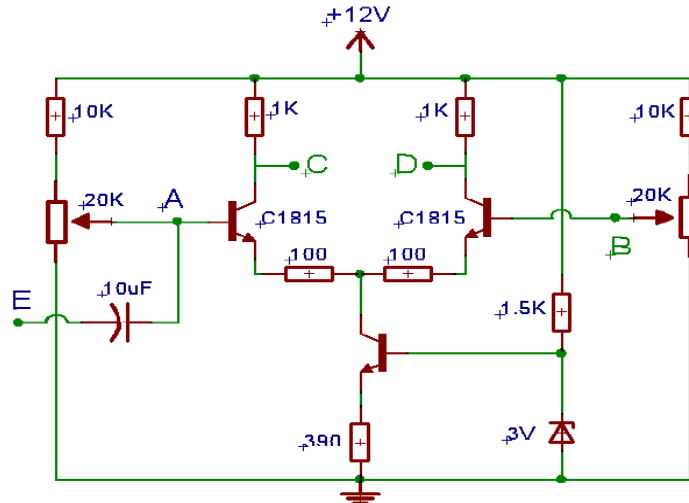
2	Đồng hồ vạn năng	V-A-OM	1 cái/nhóm
3	Bo mạch thí nghiệm dùng tranzitor lưỡng cực (BJT)	Bo 2002	1 mạch/nhóm
4	Linh kiện	Bộ	Bộ/nhóm
5	Dây nối	Dây đơn 0,05mm X 25cm nhiều màu	20m/nhóm
6	Nguồn điện	Điện áp vào 220ACV/2A Điện áp ra 0 :- 30DCV	1 bộ/nhóm

### VI- Quy trình thực hiện

TT	Các bước công việc	Phương pháp thao tác	Dụng cụ thiết bị, vật tư	Yêu cầu kỹ thuật
1	<i>Chuẩn bị</i>	Kiểm tra dụng cụ Kiểm tra máy phát xung Kiểm tra máy hiện sóng Bo mạch thí nghiệm	Bộ dụng cụ Máy phát xung Máy hiện sóng Bo mạch	Sử dụng để đo các dạng xung, Khi đo xác định được chu kỳ, dạng xung, tần số...
2	<i>Kết nối mạch điện</i>	Dùng dây dẫn kết nối	Dây kết nối Bo mạch	Đúng sơ đồ nguyên lý
3	<i>Cấp nguồn</i>	Nối dây đỏ với dương Dây đen với âm	Bộ nguồn Bo mạch	12VDC Đúng cực tính
4	<i>Đo kiểm tra</i>	Kết nối mạch với đồng hồ vạn năng	Đồng hồ vạn năng	Đúng điện áp
5	<i>Báo cáo thực hành</i>	Viết trên giấy	Bút, giấy	Vẽ sơ đồ nguyên lý Vẽ sơ đồ lắp ráp Trình bày nguyên lý hoạt động Ghi các thông số đo được

**VI- Kiểm tra, đánh giá (Thang điểm 10)**

TT	Tiêu chí	Nội dung	Thang điểm
1	Kiến thức	So sánh điểm khác nhau cơ bản trong cơ chế hoạt động của tranzito lưỡng cực (BJT) và tranzito trường (FET) ở chế độ khoá Trình bày được quy trình thực hành	4
2	Kỹ năng	Lắp được mạch điện đúng yêu cầu kỹ thuật Đo được các thông số cần thiết	4
3	Thái độ	- An toàn lao động - Vệ sinh công nghiệp	2

**V- Nội dung thực hành****2.4 Lắp mạch khuếch đại vi sai****Yêu cầu**

1. Đo và vẽ dạng sóng ngõ ra  $V_o$ , ngõ vào  $V_i$ ? Nhận xét.
2. Xác định hệ số khuếch đại vi sai, độ lệch pha.

**□ Hướng dẫn thực hiện**

Bước 1:

- Chỉnh biến trở VR1 sao cho điện áp tại A bằng 4V (có thể thay đổi sao cho BJT1 và BJT2 đều hoạt động ở chế độ khuếch đại)
- Sau đó thay đổi điện áp tại B và ghi kết quả vào bảng bên dưới.

- Sử dụng VOM đo điện áp VCD, VA, VB. Tính hệ số khuếch đại vi sai theo công

$$K = \frac{V_o}{V_i}$$

Với :  $V_o = V_{CD}$

$V_i = V_A - V_B$

- Ghi lại các kết quả vào bảng :

**Bảng 5.1**

$V_B$ (V)	3	3.2	3.4	3.6	3.8	4	4.2	4.4	4.6	4.8
$V_{CD}$ (V)										
K										

Bước 2 :

- Chỉnh biến trở VR2 sao cho điện áp  $V_{CD} = 0$ .
- Cấp  $V_i$  tại E là tín hiệu Sin, biên độ 1V, tần số 1 KHz, dùng OSC đo tín hiệu tại D ta được tín hiệu ra  $V_o$ .
- Sau đó tăng biên độ  $V_i$  đến khi tín hiệu ra  $V_o$  tại D bắt đầu méo dạng.
- Xác định hệ số khuếch đại:

$$A_v = \frac{V_o}{V_i}$$

Bước 3:

- Chỉnh biến trở VR2 sao cho điện áp  $V_B = 5V$ .
- Cấp  $V_i$  tại E là tín hiệu Sin, biên độ 1V, tần số 1 KHz, dùng OSC đo tín hiệu tại D ta được tín hiệu ra  $V_o$ .
- Sau đó tăng biên độ  $V_i$  đến khi tín hiệu ra  $V_o$  tại D bắt đầu méo dạng.
- Xác định hệ số khuếch đại:

$$A_v = \frac{V_o}{V_i}$$

- So sánh và nhận xét  $A_v$  ở bước 2 và bước 3.
- Sau khi thực hiện xong các bước, các nhóm ghi lại các kết quả và nhận xét.

### 3. Mạch khuếch đại Dalington

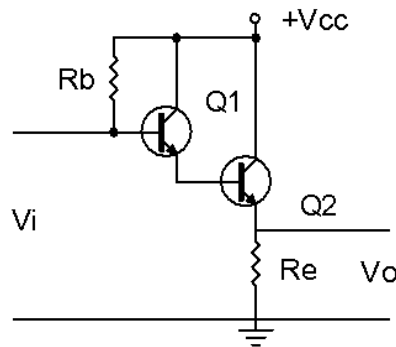
Mục tiêu

- + Giải thích được nguyên lý hoạt động của mạch
- + Lắp được mạch khuếch đại vi sai

#### A- LÝ THUYẾT

##### 3.1 Mạch điện

Mạch khuếch đại Darlington dạng cơ bản được trình bày ở hình 4.9. Đặc điểm của mạch là: Điện trở vào lớn, điện trở ra nhỏ, hệ số khuếch đại dòng lớn, hệ số khuếch đại điện áp  $\approx 1$  trên tải Êmitơ.



Hình 3.6: Mạch khuếch đại dalington

##### 3.2 Nguyên lý hoạt động

Cách phân cực của mạch là lấy dòng  $I_e$  của  $Q_1$  làm dòng  $I_b$  của  $Q_2$ . Hai tranzito tương đương với 1 tranzito khi đó  $\beta_D = \beta_1 \cdot \beta_2$  và  $V_{be} = 1,6V$ . dòng cực gốc  $I_b$  được tính:

Do  $\beta_D$  rất lớn nên:

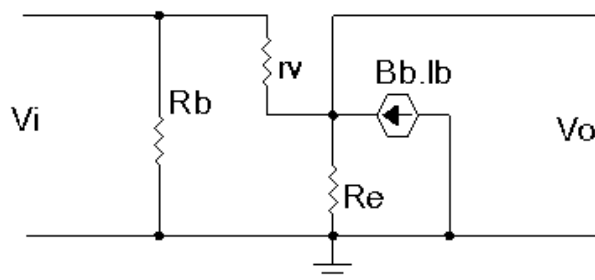
$$I_b = \frac{V_{cc} - V_{be}}{R_b + \beta_D \cdot R_e}$$

$$I_e = (\beta_D + 1) \cdot I_b \approx \beta_D \cdot I_b$$

Điện áp phân cực là:

$$V_e = I_e \cdot R_e$$

$$V_b = V_e + V_{be}$$



Hình 3.7: Mạch tương đương khuếch đại dalington

- Tính trở kháng vào  $Z_i$

Dòng cực B chạy qua  $r_v$  là:  $I_b = \frac{V_i - V_o}{r_v}$

$$\begin{aligned} \text{Với:} \quad V_o &= (I_b + \beta_D \cdot I_\beta) \cdot R_e \\ \Rightarrow I_b \cdot r_v &= V_i - V_o = V_i - I_b(1 + \beta_D \cdot R_e) \\ \Rightarrow V_i &= I_b \cdot (r_v + (1 + \beta_D) \cdot R_e) \end{aligned}$$

Trở kháng vào nhìn từ cực B của Tranzito :

$$\frac{V_i}{I_b} = r_v + \beta_D \cdot R_e$$

$\Rightarrow$  Trở kháng vào của mạch:

$$Z_i = R_b // (r_v + \beta_D \cdot R_e) \quad ($$

- Hệ số khuếch đại dòng:  $A_i$

Dòng điện ra trên  $R_E$

$$\begin{aligned} I_o &= I_\beta + \beta_D \cdot R_e = (\beta_D + 1) \cdot I_b \approx \beta_D \cdot I_b \\ \text{Với} \quad \frac{I_o}{I_b} &= \beta_D \end{aligned}$$

$\Rightarrow$  Hệ số khuếch đại dòng của mạch là:

$$\begin{aligned} A_i &= \frac{I_o}{I_i} = \frac{I_o}{I_b} \cdot \frac{I_b}{I_i} \\ \text{Với:} \quad I_b &= \frac{R_b}{(r_v + \beta_D \cdot R_e) + R_b} \cdot I_i \approx \frac{R_b}{\beta_D \cdot R_e + R_b} \cdot I_i \\ \Rightarrow A_i &= \beta_D \cdot \frac{R_b}{\beta_D \cdot R_e + R_b} = \frac{\beta_D \cdot R_b}{\beta_D \cdot R_e + R_b} \end{aligned}$$

- Trở kháng ra:  $Z_o$

Ta có:

$$I_o = \frac{V_o}{R_e} + \frac{V_o}{r_i} - \beta_D \cdot I_b = \frac{V_o}{R_e} + \frac{V_o}{r_i} - \beta_D \left( \frac{V_o}{r_i} \right) = \left( \frac{1}{R_e} + \frac{1}{r_i} + \frac{\beta_D}{r_i} \right) \cdot V_o$$

Mặt khác:

$$Z_o = \frac{V_o}{I_o} = \frac{1}{\frac{1}{R_e} + \frac{1}{r_i} + \frac{\beta_D}{r_i}}$$



- Hệ số khuếch đại điện áp:

$$V_o = (I_b + \beta_D \cdot I_b) \cdot R_e = I_b (R_e + \beta_D \cdot R_e)$$

$$V_i = I_b \cdot r_i + R_e \cdot (I_b + \beta_D \cdot I_b)$$

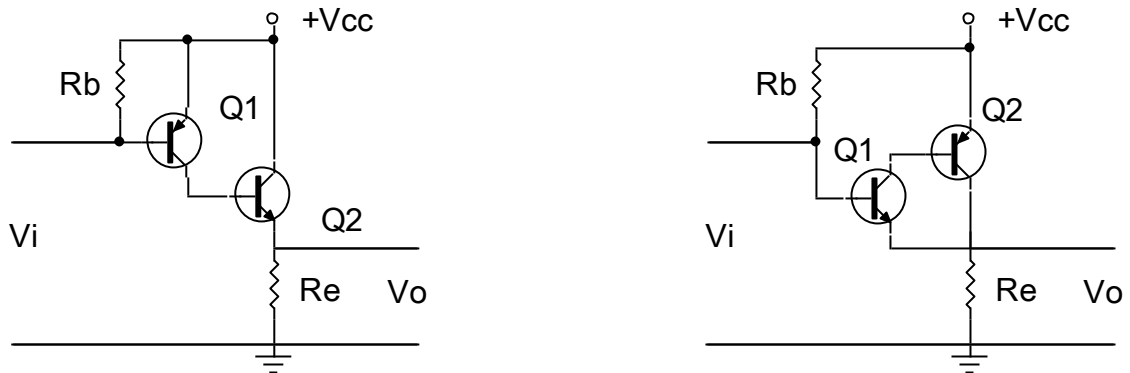
Ta có:

$$V_i = I_b (r_i + R_e + \beta_D \cdot R_e)$$

$$V_o = \frac{V_i}{r_i + (R_e + \beta_D \cdot R_e)} \cdot (R_e + \beta_D \cdot R_e)$$

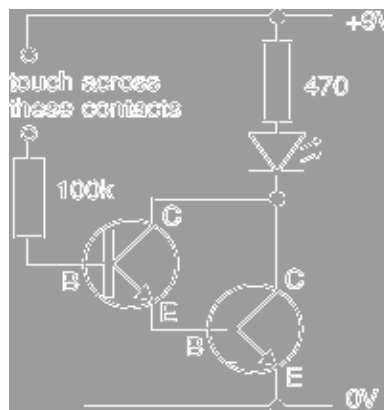
$$A_u = \frac{V_o}{V_i} = \frac{R_e + \beta_D \cdot R_e}{r_i + (R_e + \beta_D \cdot R_e)} \approx 1 \quad (4.27)$$

Trong thực tế ứng dụng ngoài cách mắc căn bản dùng hai tranzito cùng loại PNP hoặc NPN người ta còn có thể dùng hai Tranzito khác loại để tạo thành mạch khuếch đại Darlington như hình minh họa:



Hình 3.8: Cách ghép transistor thành mạch khuếch đại dalington

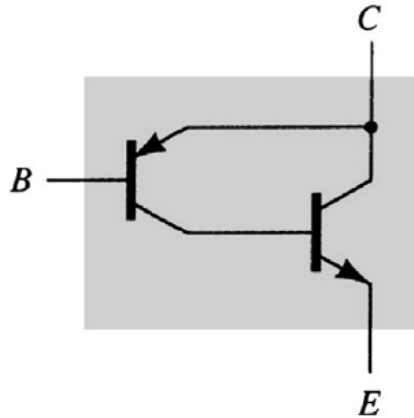
### 3.3 Đặc điểm và ứng dụng



Hình 3.9: Mạch ứng dụng dalington

- Nhạy cảm với dòng rất nhỏ -> có thể làm mạch “touch-switch”
- Mạch kiểu CC cho khuếch đại công suất với yêu cầu phối hợp trở kháng với tải có tổng trở nhỏ

Ghép Darlington bù



- Tương tự ghép darlington
- Hai transistor *khác loại*, hoạt động giống như một BJT loại pnp
- Hệ số khuếch dòng điện tổng rất lớn

## B- THỰC HÀNH

### 3.4 Lắp mạch khuếch đại dalington

#### I- Tổ chức thực hiện

Lý thuyết dạy tập chung

Thực hành theo nhóm (3 sinh viên/nhóm)

#### II.- Lập bảng vật tư thiết bị

TT	Thiết bị - Vật tư	Thông số kỹ thuật	Số lượng
1	Máy hiện sóng	20MHz, hai tia	1 máy/nhóm
2	Đồng hồ vạn năng	V-A-OM	1 cái/nhóm
3	Bo mạch thí nghiệm dùng tranzitor lưỡng cực (BJT)	Bo 2002	1 mạch/nhóm
4	Linh kiện	Bộ	Bộ/nhóm
5	Dây nối	Dây đơn 0,05mm X	20m/nhóm

		25cm nhiều màu	
6	Nguồn điện	Điện áp vào 220ACV/2A Điện áp ra 0 :- 30DCV	1bộ/nhóm

**VII- Quy trình thực hiện**

TT	Các bước công việc	Phương pháp thao tác	Dụng cụ thiết bị, vật tư	Yêu cầu kỹ thuật
1	<i>Chuẩn bị</i>	Kiểm tra dụng cụ Kiểm tra máy phát xung Kiểm tra máy hiện sóng Bo mạch thí nghiệm	Bộ dụng cụ Máy phát xung Máy hiện sóng Bo mạch	Sử dụng để đo các dạng xung, Khi đo xác định được chu kỳ, dạng xung, tần số...
2	<i>Kết nối mạch điện</i>	Dùng dây dẫn kết nối	Dây kết nối Bo mạch	Đúng sơ đồ nguyên lý
3	<i>Cấp nguồn</i>	Nối dây đỏ với dương Dây đen với âm	Bộ nguồn Bo mạch	12VDC Đúng cực tính
4	<i>Đo kiểm tra</i>	Kết nối mạch với đồng hồ vạn năng	Đồng hồ vạn năng	Đúng điện áp
5	<i>Báo cáo thực hành</i>	Viết trên giấy	Bút, giấy	Vẽ sơ đồ nguyên lý Vẽ sơ đồ lắp ráp Trình bày nguyên lý hoạt động Ghi các thông số đo được

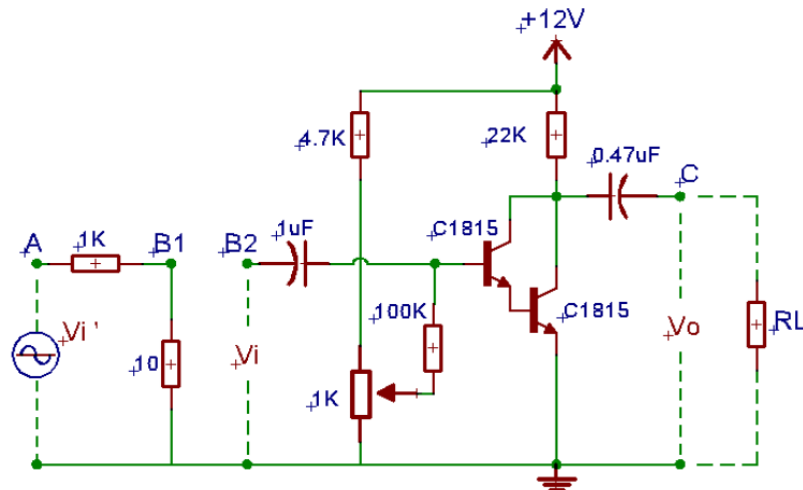
**VI- Kiểm tra, đánh giá (Thang điểm 10)**

TT	Tiêu chí	Nội dung	Thang điểm
1	Kiến thức	So sánh điểm khác nhau cơ bản trong cơ chế hoạt động của tranzito lưỡng cực (BJT) và tranzito trường (FET) ở chế độ khoá Trình bày được quy trình thực hành	4

2	Kỹ năng	Lắp được mạch điện đúng yêu cầu kỹ thuật Đo được các thông số cần thiết	4
3	Thái độ	- An toàn lao động - Vệ sinh công nghiệp	2

## V- Nội dung thực hành

### 3.4 Lắp mạch khuếch đại dalington



#### 3.4.1 Yêu cầu

1. Đo và vẽ dạng sóng ngõ ra  $V_o$ , ngõ vào  $V_i$  ? Nhận xét.
2. Xác định các thông số  $A_v$ ,  $Z_i$ ,  $Z_o$ . Nhận xét kết quả.
3. Xác định tần số cắt dưới, tần số cắt trên, băng thông. Vẽ đáp tuyến biên độ-tần số.

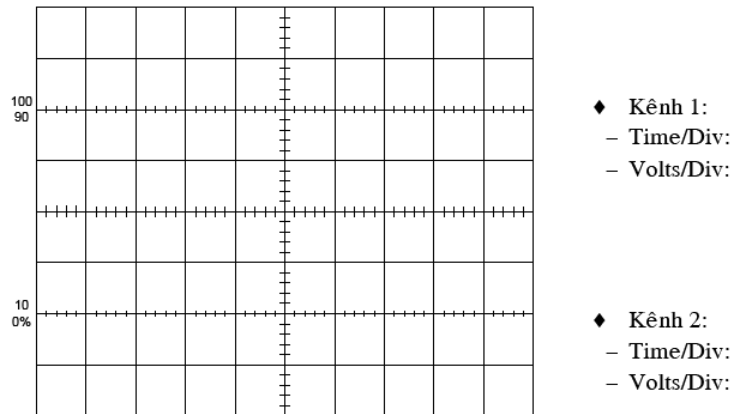
#### 3.4.2 Hướng dẫn thực hiện

Bước 1: Cấp  $V_i'$  là tín hiệu hình Sin, biên độ 3V, tần số 1Khz vào tại A.

Bước 2: Nối 2 điểm B1 và B2. Dùng OSC đo tín hiệu ra  $V_o$  ở kênh 1, Tiếp tục chỉnh biến trở sao cho  $V_o$  lớn nhất nhưng không bị méo.

Bước 3: Xác định  $A_v$ :

- Dùng OSC đo  $V_i$  tại B,  $V_o$  tại C ở 2 kênh CH1 và CH2. Vẽ lại dạng sóng của  $V_i$  và  $V_o$  và nhận xét về sự lệch pha và biên độ của  $V_i$  và  $V_o$ .



- Sau đó tính :

$$A_v = \frac{V_o}{V_i}$$

Bước 4: Xác định  $Z_i$ :

- Mắc nối tiếp điện trở  $R_v=10K\Omega$  giữa B1 và B2, sau đó tính  $Z_i$ :

$$Z_i = \frac{R_v}{\left(\frac{V_1}{V_2} - 1\right)}$$

- Với:  $V_1$  là giá trị điện áp ngõ ra tại B1  
 $V_2$  là giá trị điện áp ngõ ra tại B2

Bước 5: Xác định  $Z_o$ :

- Với :  $V_{o1}$  là điện áp tại ngõ ra C khi chưa mắc RL  
 $V_{o2}$  là điện áp tại ngõ ra C khi đã mắc RL = 100K $\Omega$

$$Z_o = RL \cdot \left(\frac{V_{o1}}{V_{o2}} - 1\right)$$

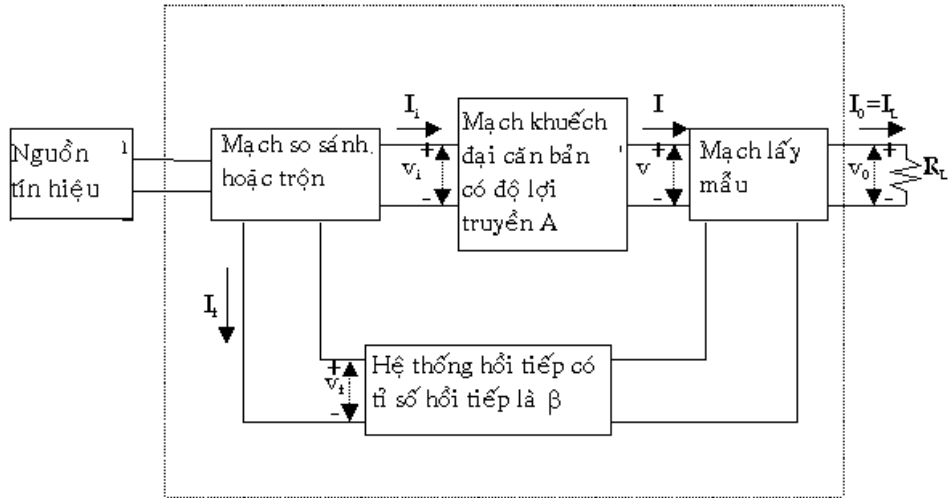
### 3.4.3 Báo cáo thí nghiệm

- Sinh viên vẽ lại mạch điện hình 3.4, 3.5
- Vẽ dạng sóng của tín hiệu ra  $V_o$  và tín hiệu vào  $V_i$ .
- Xác định độ lệch pha giữa tín hiệu  $V_i$  vào và tín hiệu ra  $V_o$ .
- Tính công suất ngõ ra  $P_o$ .
- Lập bảng số liệu ghi các giá trị  $A_v$ ,  $A_i$ ,  $Z_i$ ,  $Z_o$ ,  $\varphi$ . Nhận xét kết quả.

## 4. Mạch khuếch đại hồi tiếp, trở kháng vào, ra của mạch khuếch đại

### A- LÝ THUYẾT

#### 4.1 Hồi ti

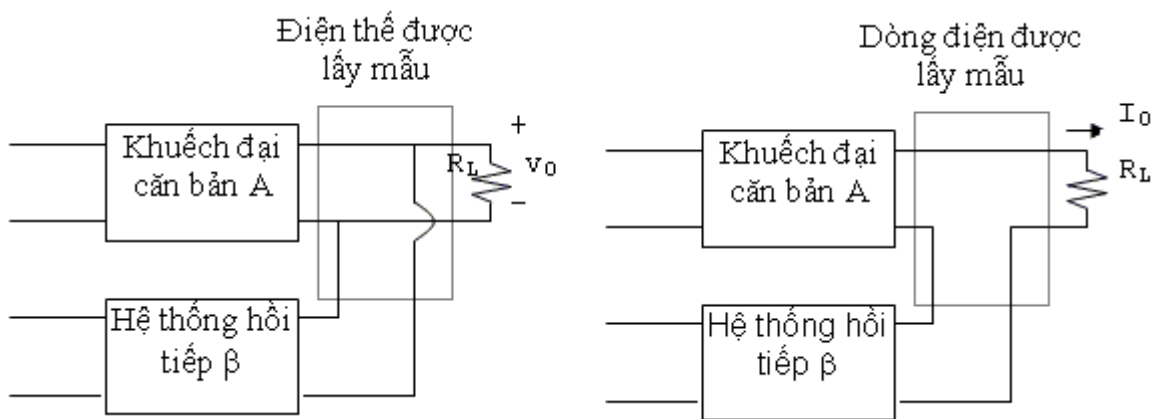


Hình 3.10: Sơ đồ mạch hồi tiếp

**Nguồn tín hiệu:** Có thể là nguồn điện thế  $V_S$  nối tiếp với một nội trở  $R_S$  hay nguồn dòng điện  $I_S$  song song với nội trở  $R_S$ .

**Hệ thống hồi tiếp:** Thường dùng là một hệ thống 2 cổng thụ động (chỉ chứa các thành phần thụ động như điện trở, tụ điện, cuộn dây).

**Mạch lấy mẫu:** Lấy một phần tín hiệu ở ngõ ra đưa vào hệ thống hồi tiếp. Trường hợp tín hiệu điện thế ở ngõ ra được lấy mẫu thì hệ thống hồi tiếp được mắc song song với ngõ ra và trong trường hợp tín hiệu dòng điện ở ngõ ra được lấy mẫu thì hệ thống hồi tiếp được mắc nối tiếp với ngõ ra.



Hình 3.11: Sơ đồ mạch lấy mẫu

*Tỉ số truyền hay độ lợi:*

Ký hiệu  $A$  trong hình 3.11 biểu thị tỉ số giữa tín hiệu ngõ ra với tín hiệu ngõ vào của mạch khuếch đại căn bản. Tỉ số truyền  $v/v_i$  là độ khuếch đại điện thế hay độ lợi điện thế  $A_V$ . Tương tự tỉ số truyền  $I/I_i$  là độ khuếch đại dòng điện hay độ lợi

dòng điện  $A_I$  của mạch khuếch đại. Tỉ số  $I/v_i$  được gọi là điện dẫn truyền (độ truyền dẫn-Transconductance)  $G_M$  và  $v/I_i$  được gọi là điện trở truyền  $R_M$ . Như vậy  $G_M$  và  $R_M$  được định nghĩa như là tỉ số giữa hai tín hiệu, một ở dạng dòng điện và một ở dạng điện thế. Độ lợi truyền  $A$  chỉ một cách tổng quát một trong các đại lượng  $A_V$ ,  $A_I$ ,  $G_M$ ,  $R_M$  của một mạch khuếch đại không có hồi tiếp tùy theo mô hình hóa được sử dụng trong việc phân giải.

Ký hiệu  $A_f$  được định nghĩa như là tỉ số giữa tín hiệu ngõ ra với tín hiệu ngõ vào của mạch khuếch đại hình 3.10 và được gọi là độ lợi truyền của mạch khuếch đại với hồi tiếp. Vậy thì  $A_f$  dùng để diễn tả một trong 4 tỉ số:

$$\frac{v_o}{v_s} = A_{vf}; \frac{I_o}{I_s} = A_{if}$$

$$\frac{I_o}{v_s} = G_{Mf}; \frac{v_o}{I_s} = R_{Mf}$$

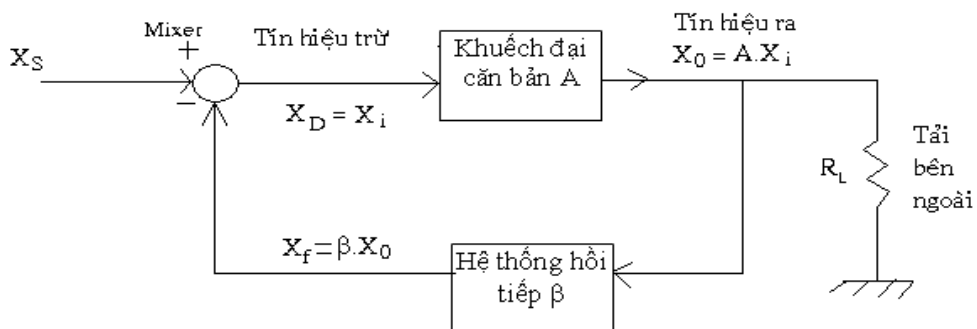
Sự liên hệ giữa độ lợi truyền  $A_f$  và độ lợi  $A$  của mạch khuếch đại căn bản (chưa có hồi tiếp) sẽ được tìm hiểu trong phần sau.

Trong một mạch có hồi tiếp, nếu tín hiệu ngõ ra gia tăng tạo ra thành phần tín hiệu hồi tiếp đưa về ngõ vào làm cho tín hiệu ngõ ra giảm trở lại ta nói đó là mạch hồi tiếp âm (negative feedback).

## 4.2 Trở kháng vào và ra của mạch khuếch đại hồi tiếp

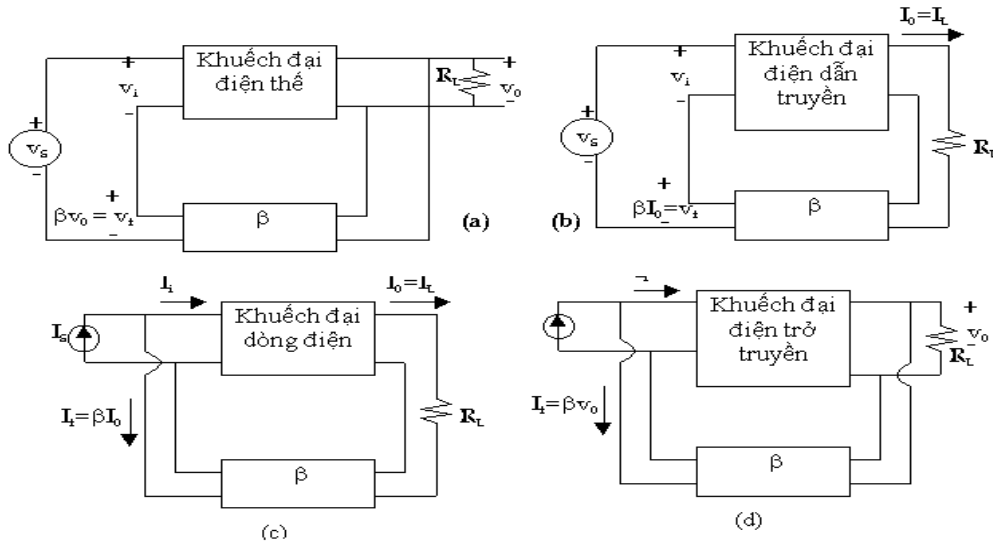
Một mạch khuếch đại có hồi tiếp có thể được diễn tả một cách tổng quát như hình 3.12

Để phân giải một mạch khuếch đại có hồi tiếp, ta có thể thay thế thành phần tích cực (BJT, FET, OP-AMP ...) bằng mạch tương đương tín hiệu nhỏ. Sau đó dùng định luật Kirchoff để lập các phương trình liên hệ.



Hình 3.12: Hàm truyền của mạch hồi tiếp

Trong mạch hình 3.12 có thể là một mạch khuếch đại điện thế, khuếch đại dòng điện, khuếch đại điện dẫn truyền hoặc khuếch đại điện trở truyền có hồi tiếp như được diễn tả ở hình 8.13



Hình 3.13: Dạng mạch khuếch đại hồi tiếp

- (a) Khuếch đại điện thế với hồi tiếp điện thế nối tiếp  
 (b) Khuếch đại điện dẫn truyền với hồi tiếp dòng điện nối tiếp  
 (c) Khuếch đại dòng điện với hồi tiếp dòng điện song song  
 (d) Khuếch đại điện trở truyền với hồi tiếp điện thế song song

## B- THỰC HÀNH

### 4.3 Lắp mạch khuếch đại hồi tiếp

#### I- Tổ chức thực hiện

Lý thuyết dạy tập chung

Thực hành theo nhóm (3 sinh viên/nhóm)

#### II.- Lập bảng vật tư thiết bị

TT	Thiết bị - Vật tư	Thông số kỹ thuật	Số lượng
1	Máy hiện sóng	20MHz, hai tia	1 máy/nhóm
2	Đồng hồ vạn năng	V-A-OM	1 cái/nhóm
3	Bo mạch thí nghiệm dùng tranzitor lưỡng cực (BJT)	Bo 2002	1 mạch/nhóm
4	Linh kiện	Bộ	Bộ/nhóm
5	Dây nối	Dây đơn 0,05mm X 25cm nhiều màu	20m/nhóm
6	Nguồn điện	Điện áp vào 220ACV/2A Điện áp ra 0 -:- 30DCV	1 bộ/nhóm



**VIII- Quy trình thực hiện**

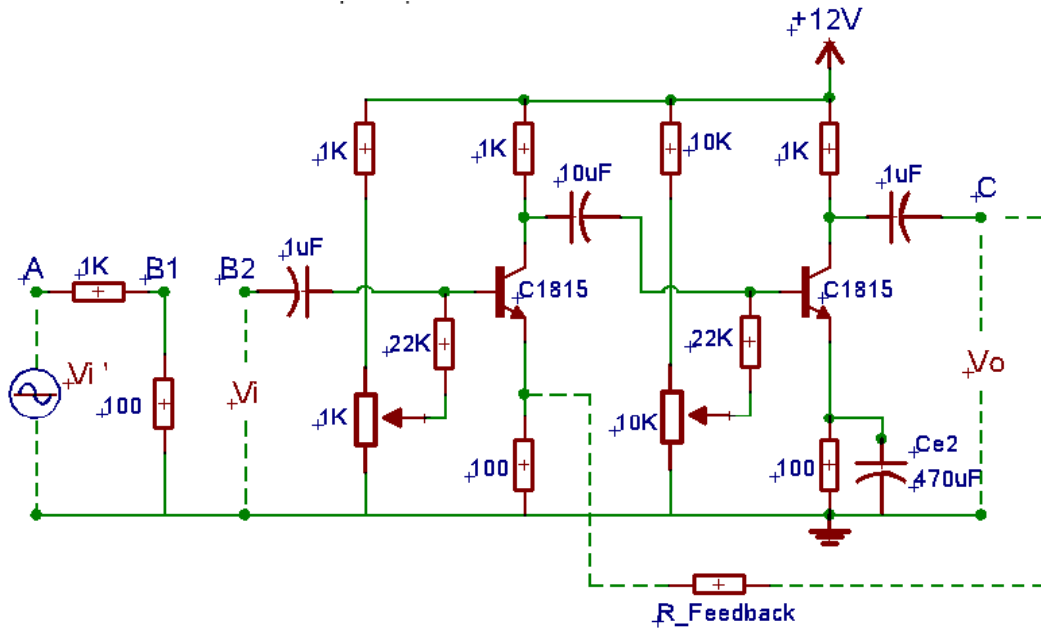
TT	Các bước công việc	Phương pháp thao tác	Dụng cụ thiết bị, vật tư	Yêu cầu kỹ thuật
1	<i>Chuẩn bị</i>	Kiểm tra dụng cụ Kiểm tra máy phát xung Kiểm tra máy hiện sóng Bo mạch thí nghiệm	Bộ dụng cụ Máy phát xung Máy hiện sóng Bo mạch	Sử dụng để đo các dạng xung, Khi đo xác định được chu kỳ, dạng xung, tần số...
2	<i>Kết nối mạch điện</i>	Dùng dây dẫn kết nối	Dây kết nối Bo mạch	Đúng sơ đồ nguyên lý
3	<i>Cấp nguồn</i>	Nối dây đỏ với dương Dây đen với âm	Bộ nguồn Bo mạch	12VDC Đúng cực tính
4	<i>Đo kiểm tra</i>	Kết nối mạch với đồng hồ vạn năng	Đồng hồ vạn năng	Đúng điện áp
5	<i>Báo cáo thực hành</i>	Viết trên giấy	Bút, giấy	Vẽ sơ đồ nguyên lý Vẽ sơ đồ lắp ráp Trình bày nguyên lý hoạt động Ghi các thông số đo được

**VI- Kiểm tra, đánh giá (Thang điểm 10)**

TT	Tiêu chí	Nội dung	Thang điểm
1	Kiến thức	So sánh điểm khác nhau cơ bản trong cơ chế hoạt động của tranzito lưỡng cực (BJT) và tranzito trường (FET) ở chế độ khoá Trình bày được quy trình thực hành	4
2	Kỹ năng	Lắp được mạch điện đúng yêu cầu kỹ thuật Đo được các thông số cần thiết	4
3	Thái độ	- An toàn lao động - Vệ sinh công nghiệp	2

## V- Nội dung thực hành

### 4.3 Lắp mạch khuếch đại hồi tiếp



#### 4.3.1 Yêu cầu

1. Đo và vẽ dạng sóng ngõ ra  $V_o$ , ngõ vào  $V_i$ ? Nhận xét.
2. Xác định các thông số  $A_v$ ,  $A_i$ ,  $Z_i$ ,  $Z_o$ . Nhận xét kết quả.
3. Xác định tần số cắt dưới, tần số cắt trên và băng thông. Vẽ đáp tuyến biên độ-tần số của mạch

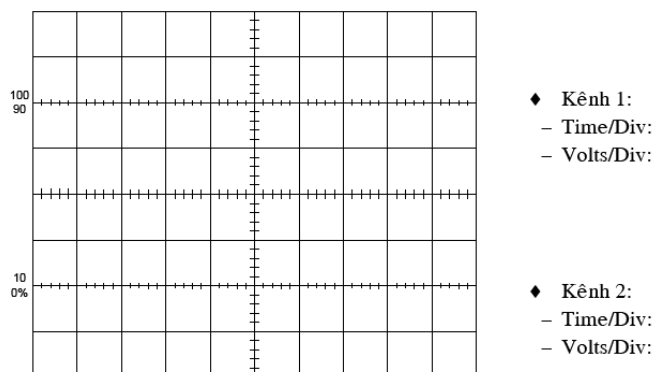
#### 4.3.2 Hướng dẫn thực hiện

Bước 1: Cấp  $V_i'$  là tín hiệu hình Sin, biên độ 1V, tần số 1Khz vào tại A.

Bước 2: Đo tín hiệu  $V_o$  ở kênh CH1 của OSC và chỉnh các biến trở sao cho  $V_o$  đạt lớn nhất nhưng không bị méo dạng.

Bước 3: Xác định  $A_v$ :

- Dùng OSC đo và vẽ dạng sóng  $V_i$ ,  $V_o$ :



- Xác định  $A_v$  theo công thức sau:

$$A_v = \frac{V_o}{V_i}$$

Bước 4: Xác định  $Z_i$ :

$$Z_i = \frac{R_v}{\left( \frac{V_1}{V_2} - 1 \right)}$$

- Với:  $V_1$  là giá trị điện áp ngõ ra tại B1
- $V_2$  là giá trị điện áp ngõ ra tại B2

Bước 5: Xác định  $Z_o$ :

$$Z_o = RL \cdot \left( \frac{V_{o1}}{V_{o2}} - 1 \right)$$

- Với:  $V_{o1}$  là điện áp tại ngõ ra C khi chưa mắc RL
- $V_{o2}$  là điện áp tại ngõ ra C khi đã mắc RL = 22K $\Omega$

Bước 6: Xác định góc lệch pha  $\varphi$  giữa tín hiệu vào  $V_i$  và tín hiệu ra  $V_o$ . Nhận xét kết quả.

#### 4.3.3 Báo cáo thí nghiệm

- Sinh viên vẽ lại mạch điện hình 4.1
- Vẽ dạng sóng của tín hiệu ra  $V_o$  và tín hiệu vào  $V_i$ .
- Xác định và nhận xét về độ lệch pha giữa tín hiệu  $V_i$  vào và tín hiệu ra  $V_o$ .
- Lập bảng số liệu ghi các giá trị  $A_v$ ,  $A_i$ ,  $Z_i$ ,  $Z_o$ ,  $\varphi$ . Nhận xét kết quả.
- Tính công suất ngõ ra  $P_o$

### Lắp mạch khuếch đại tổng hợp

## B- THỰC HÀNH

### 5.1. Lắp mạch khuếch đại đa tầng ghép RC

#### I- Tổ chức thực hiện

Lý thuyết dạy tập chung

Thực hành theo nhóm (3 sinh viên/nhóm)

**II.- Lập bảng vật tư thiết bị**

TT	Thiết bị - Vật tư	Thông số kỹ thuật	Số lượng
1	Máy hiện sóng	20MHz, hai tia	1máy/nhóm
2	Đồng hồ vạn năng	V-A-OM	1cái/nhóm
3	Bo mạch đa năng	Bo 100 x 200	1mạch/nhóm
4	Linh kiện	Bộ	Bộ/nhóm
5	Dây nối	Dây đơn 0,05mm X 25cm nhiều màu	20m/nhóm
6	Nguồn điện	Điện áp vào 220ACV/2A Điện áp ra 0 :- 30DCV	1bộ/nhóm

**IX- Quy trình thực hiện**

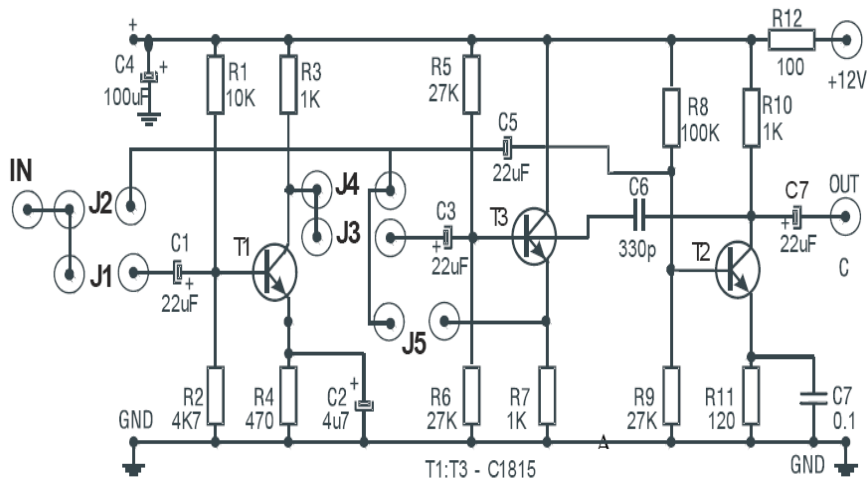
TT	Các bước công việc	Phương pháp thao tác	Dụng cụ thiết bị, vật tư	Yêu cầu kỹ thuật
1	<i>Chuẩn bị</i>	Kiểm tra dụng cụ Kiểm tra máy phát xung Kiểm tra máy hiện sóng Bo mạch thí nghiệm	Bộ dụng cụ Máy phát xung Máy hiện sóng Bo mạch	Sử dụng để đo các dạng xung, Khi đo xác định được chu kỳ, dạng xung, tần số...
2	<i>Kết nối mạch điện</i>	Dùng dây dẫn kết nối	Dây kết nối Bo mạch	Đúng sơ đồ nguyên lý
3	<i>Cấp nguồn</i>	Nối dây đỏ với dương Dây đen với âm	Bộ nguồn Bo mạch	12VDC Đúng cực tính
4	<i>Đo kiểm tra</i>	Kết nối mạch với đồng hồ vạn năng	Đồng hồ vạn năng	Đúng điện áp
5	<i>Báo cáo thực hành</i>	Viết trên giấy	Bút, giấy	Vẽ sơ đồ nguyên lý Vẽ sơ đồ lắp ráp Trình bày nguyên lý hoạt động Ghi các thông số đo được

## VI- Kiểm tra, đánh giá (Thang điểm 10)

TT	Tiêu chí	Nội dung	Thang điểm
1	Kiến thức	So sánh điểm khác nhau cơ bản trong cơ chế hoạt động của tranzito lưỡng cực (BJT) và tranzito trường (FET) ở chế độ khoá Trình bày được quy trình thực hành	4
2	Kỹ năng	Lắp được mạch điện đúng yêu cầu kỹ thuật Đo được các thông số cần thiết	4
3	Thái độ	- An toàn lao động - Vệ sinh công nghiệp	2

## V- Nội dung thực hành

### 5.1 Khảo sát DC từng tầng đơn



Hình 3.14 Mạch khuếch đại ghép đa tầng

(Chú ý: Khi có tín hiệu nhiễu cao tần, tụ C6 để tạo mạch phản hồi âm khử nhiễu)

**Tầng T1** : Xác định điểm làm việc tĩnh  $Q_1$  ( $I_{CQ1}$ ,  $V_{CEQ1}$ ) của transistor T1 :

Đo điện áp tại điểm A :  $V_A = \dots\dots\dots$   
 Đo điện áp  $V_{CEQ1} = \dots\dots\dots$

$$\Rightarrow I_{CQ1} = \frac{V_A - V_{CEQ1}}{R_3 + R_4} = \dots\dots\dots$$

Vậy :  $Q_1 (I_{CQ1}, V_{CEQ1}) = \dots\dots\dots$

**Tầng T2** : Xác định điểm làm việc tĩnh  $Q_2$  ( $I_{CQ2}$ ,  $V_{CEQ2}$ ) của transistor T2 :

Đo điện áp  $V_{CEQ2} = \dots\dots\dots$

$$\Rightarrow I_{CQ2} = \frac{V_A - V_{CEQ2}}{R_{10} + R_{11}} = \dots\dots\dots$$

Vậy :  $Q_2 (I_{CQ2}, V_{CEQ2}) = \dots\dots\dots$

**Tầng T3** : Xác định điểm làm việc tĩnh  $Q_3$  ( $I_{CQ3}$ ,  $V_{CEQ3}$ ) của transistor T3 :

Đo điện áp  $V_{CEQ3} = \dots\dots\dots$

$$\Rightarrow I_{CQ3} = \frac{V_A - V_{CEQ3}}{R_7} = \dots\dots\dots$$

Vậy :  $Q_3 (I_{CQ3}, V_{CEQ3}) = \dots\dots\dots$

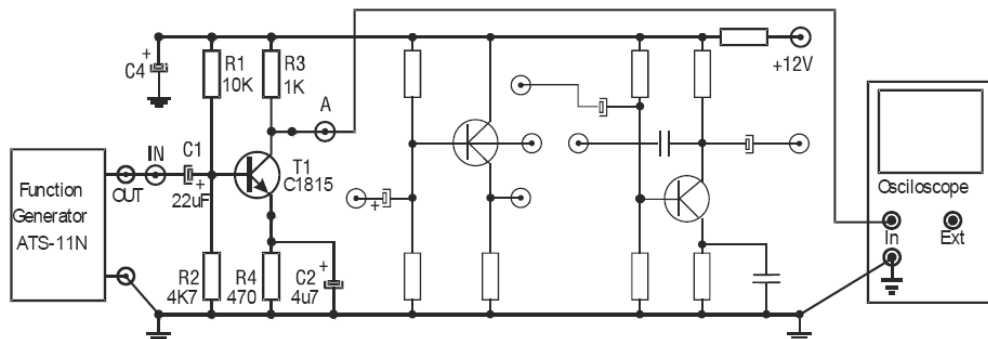
## 5.2 Khảo sát AC từng tầng đơn: **Vấn cấp nguồn +12V cho mạch A4-1.**

### 5.2.1 Khảo sát AC tầng T1 :

**Xác định độ lợi điện áp  $Av1$  và độ lệch pha  $\Delta\Phi1$  của tầng T1 :**

♦ Khảo sát riêng tầng T1 như **hình 4-2**.

♦ Dùng tín hiệu AC từ máy phát sóng (FUNCTION GENERATOR) để đưa đến ngõ vào IN của tầng T1 và chỉnh máy phát để có: Sóng **Sin**,  $f=10\text{Khz}$ . Điều chỉnh biên độ máy phát tín hiệu đưa vào ngõ vào IN sao cho biên độ tín hiệu tại ngõ ra OUT của T1 không bị méo dạng.

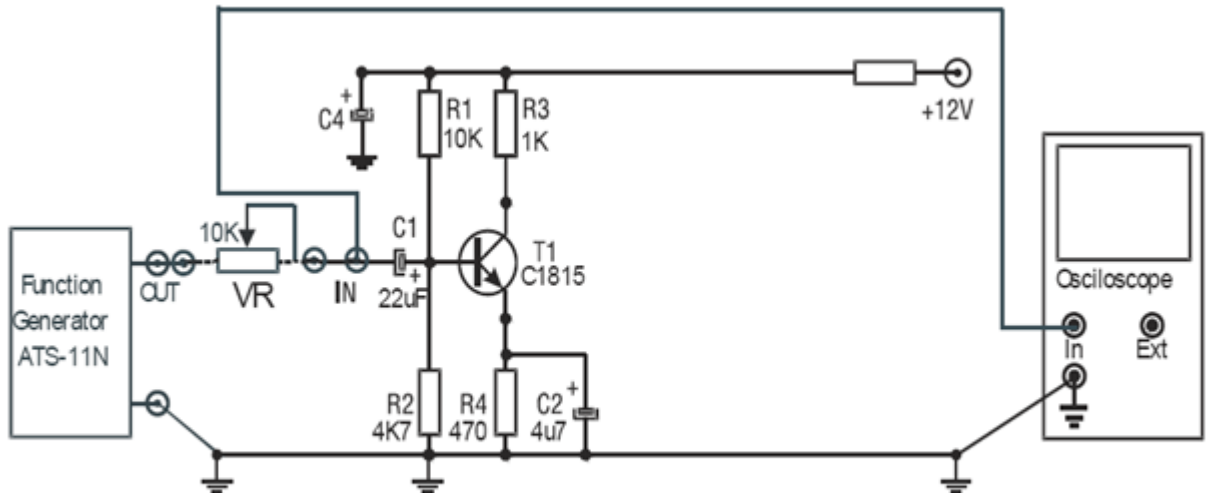


Hình 3.15

Dùng dao động ký để quan sát tín hiệu và ghi nhận điện áp ngõ vào VIN và ngõ ra VOUT (tại cực C của T1) ghi kết quả vào bảng dưới.

Thông số cần đo	Trị số điện áp vào VIN (p-p) =
V <sub>OUT</sub>	
Độ lợi điện áp $A_{v1} = \frac{V_{OUT(p-p)}}{V_{IN(p-p)}}$	
Độ lệch pha $\Delta\Phi$	

- Bước 1: Giữ nguyên biên độ tín hiệu vào VIN1 ,
- Bước 2: Mắc biến trở VR 10K (trên thiết bị ATS) với ngõ vào IN của T1 như hình 4-3.
- Bước 3: Chỉnh biến trở VR cho đến khi biên độ tín hiệu ra VIN = 0,5 VIN1
- Bước 4: Tắt nguồn, dùng VOM (DVM) đo giá trị của VR. Đây chính là giá trị tổng trở vào **Zin1** = .....



H. 3.15 Cách xác định tổng trở vào Zi của T1

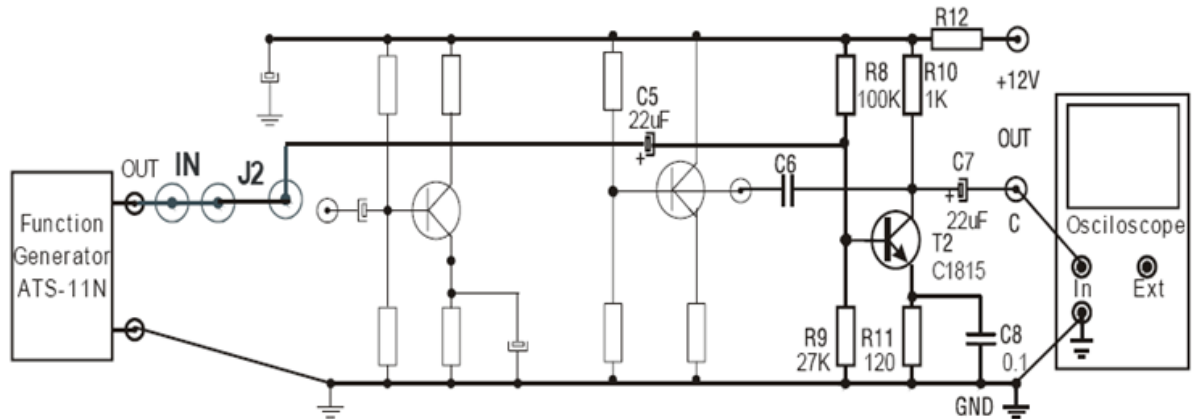
**Báo Cáo Thí Nghiệm.** Ghi nhận xét vào **bảng A4-**

Bảng A4-1

Thông số	Tính toán lý thuyết	Đo đạc thực nghiệm
<b>Av<sub>1</sub></b>		
<b>ΔΦ<sub>1</sub></b>		
<b>Zin1</b>		
<b>Zout1</b>		
<b>Nhận xét</b>		

### 5.2.2 Khảo sát AC tầng T2 : Vẫn cấp nguồn +12 V cho mạch A4-1

- ◆ Ngắt mạch J2 để khảo sát tầng T2 như **hình 4-5**.



**H. 3.16** Mạch khuếch đại dùng tầng T2 (Mạch A4-1)

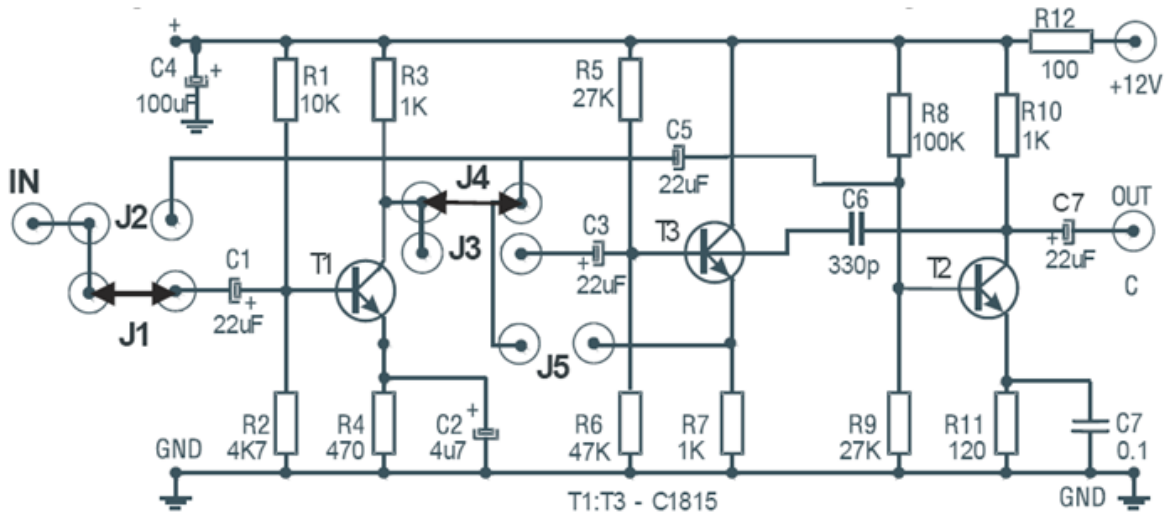
- ◆ Tương tự đo các thông số  $A_{v2}$ ,  $\Delta\Phi_2$ ,  $Z_{in2}$ ,  $Z_{out2}$  ghi kết quả vào **bảng A4-2**
- ◆ So sánh các giá trị đo được ở trên với các kết quả tính ở phần **Câu hỏi chuẩn bị ở nhà (Phần I)** trong **Báo Cáo Thí Nghiệm**. Ghi nhận xét vào **bảng A4-2**

Bảng A4-2

Thông số	Tính toán lý thuyết	Đo đạc thực nghiệm
$A_{v2}$		
$\Delta\Phi_2$		
$Z_{in2}$		
$Z_{out2}$		
Nhận xét		

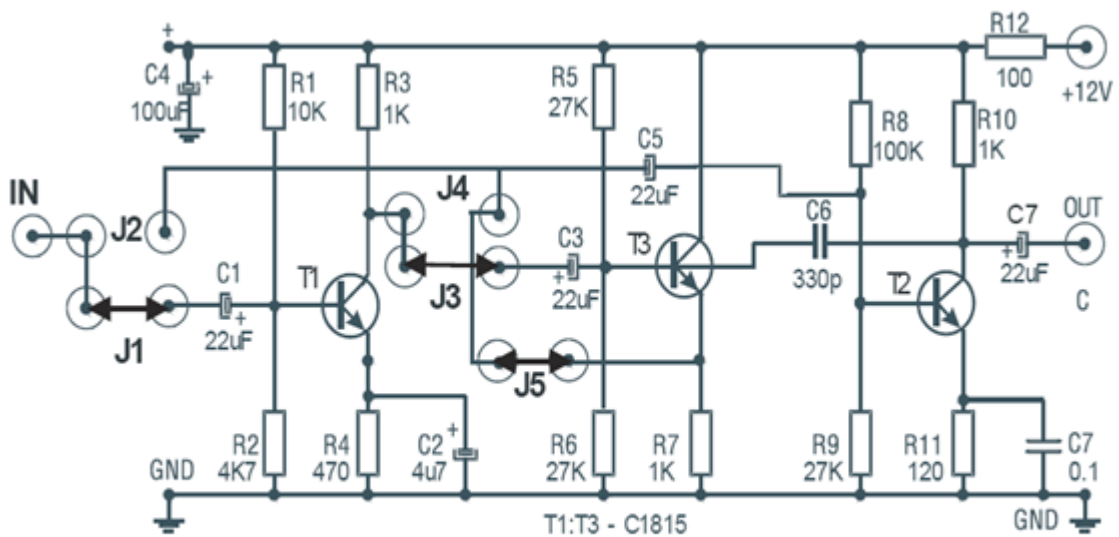
### Khảo sát mạch khuếch đại ghép 2 tầng RC (dùng transistor T1 & T2)





**H. 3.17** Mach khuếch đại đa tầng ghép RC dùng T1 & T2

Khảo sát mạch khuếch đại ghép 2 tầng T1,T2 qua tầng lặp Emitter T3 (T1,T3& T2) :



**H 3.18** : Bộ khuếch đại với bộ lặp lại emitter ghép tầng

## **Bài 4 : MẠCH KHUẾCH ĐẠI CÔNG SUẤT**

### **Mục tiêu:**

- Phân tích được nguyên lý hoạt động và đặc điểm tính chất của các loại mạch khuếch đại công suất.
- Đo đạc, kiểm tra, sửa chữa một số mạch khuếch đại công suất theo yêu cầu kỹ thuật.
- Thiết kế, lắp ráp một số mạch theo yêu cầu kỹ thuật.
- Thay thế một số mạch hư hỏng theo số liệu cho trước.
- Rèn luyện tính tỉ mỉ, chính xác, an toàn và vệ sinh công nghiệp

## **A- LÝ THUYẾT**

### **1. Khái niệm**

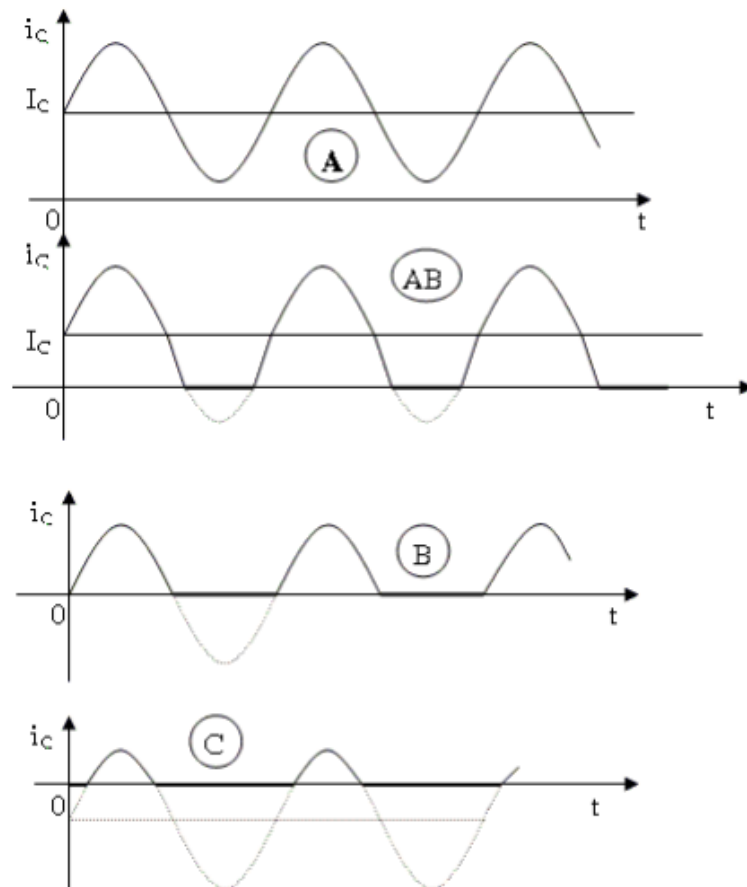
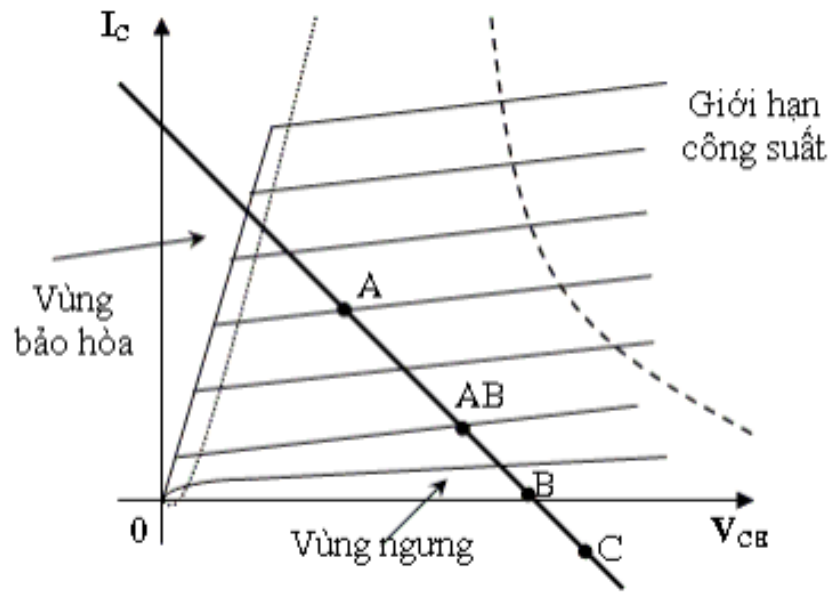
#### **1.1 Khái niệm mạch khuếch đại công suất**

Mạch khuếch đại công suất có nhiệm vụ tạo ra một công suất đủ lớn để kích thích tải. Công suất ra có thể từ vài trăm mW đến vài trăm watt. Như vậy mạch công suất làm việc với biên độ tín hiệu lớn ở ngõ vào: do đó ta không thể dùng mạch tương đương tín hiệu nhỏ để khảo sát như trong các chương trước mà thường dùng phương pháp đồ thị.

#### **1.2 Đặc điểm phân loại mạch khuếch đại công suất**

Tùy theo chế độ làm việc của transistor, người ta thường phân mạch khuếch đại công suất ra thành các loại chính như sau:

- Khuếch đại công suất loại A: Tín hiệu được khuếch đại gần như tuyến tính, nghĩa là tín hiệu ngõ ra thay đổi tuyến tính trong toàn bộ chu kỳ  $360^\circ$  của tín hiệu ngõ vào (Transistor hoạt động cả hai bán kỳ của tín hiệu ngõ vào).
- Khuếch đại công suất loại AB: Transistor được phân cực ở gần vùng ngưng. Tín hiệu ngõ ra thay đổi hơn một nửa chu kỳ của tín hiệu vào (Transistor hoạt động hơn một nửa chu kỳ - dương hoặc âm - của tín hiệu ngõ vào).
- Khuếch đại công suất loại B: Transistor được phân cực tại  $V_{BE}=0$  (vùng ngưng). Chỉ một nửa chu kỳ âm hoặc dương - của tín hiệu ngõ vào được khuếch đại.
- Khuếch đại công suất loại C: Transistor được phân cực trong vùng ngưng để chỉ một phần nhỏ hơn nửa chu kỳ của tín hiệu ngõ vào được khuếch đại. Mạch này thường được dùng để khuếch đại công suất ở tần số cao với tải cộng hưởng và trong các ứng dụng đặc biệt.



H 4.1 Mô tả việc phân loại các mạch khuếch đại công suất

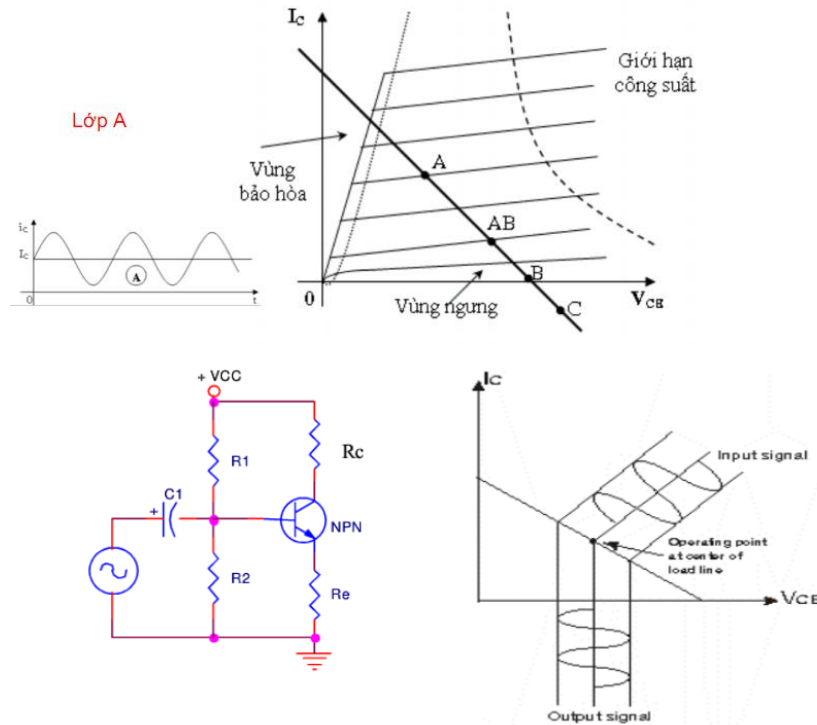
## 2. Khuếch đại công suất loại A

Mục tiêu:

- + Mô tả và giải thích mạch khuếch đại công suất
- + Phân biệt được mạch khuếch đại công suất

### 2.1 Khảo sát đặc tính của mạch

#### Mạch khuếch đại công suất lớp A dùng tải $R_C$



Hình 4.2: Mạch khuếch đại công suất loại A dùng tải điện trở

Xem hình 4.2 là một tầng khuếch đại công suất, với các điện trở  $R_1$ ,  $R_2$  và  $R_E$  sẽ được tính toán sao cho BJT hoạt động ở chế độ lớp A. Nghĩa là phân cực chọn điểm Q nằm gần giữa đường tải (Hình 4.1). Và để có tín hiệu xoay chiều khuếch đại tốt ở cực thu hạng A, ta có:  $V_{CE}(Q) \cong V_{CC}/2$ .

Công suất cung cấp:  $P_i(\text{DC}) = V_{CC} \cdot I_C(Q)$

Công suất trên tải  $R_C$  của dòng xoay chiều:

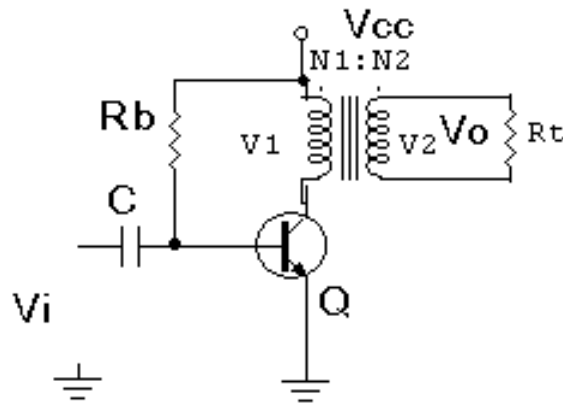
$$P_{O(AC)} = I_{C(RMS)}^2 R_C = \frac{V_{(RMS)}^2}{R_C} = \frac{V_{(P-P)}^2}{8R_C}$$

Lớp A tiêu hao tốn nhiều công suất, nhất là ở mức tín hiệu rất thấp. Một lý do làm cho khuếch đại lớp A mất công suất nhiều là do nguồn DC bị tiêu tán trên tải

## 2.2 Mạch khuếch đại công suất loại A dùng biến áp

$$R_x = 20.R_2$$

$$C_x = \frac{1}{2\Pi.Bw.R_1}; \text{ Bw: độ rộng băng tần, chọn là 20Khz}$$



Hình 4.3 Mạch khuếch đại công suất chế độ A ghép biến áp

Đây là mạch khuếch đại công suất chế độ A với hiệu suất tối đa khoảng 50%, sử dụng biến áp để lấy tín hiệu ra đến tải  $R_t$  hình 4.3. Biến áp có thể tăng hay giảm điện áp và dòng điện theo tỉ lệ tính toán trước.

Sự biến đổi điện áp theo biểu thức:

$$\frac{V_1}{V_2} = \frac{N_2}{N_1}$$

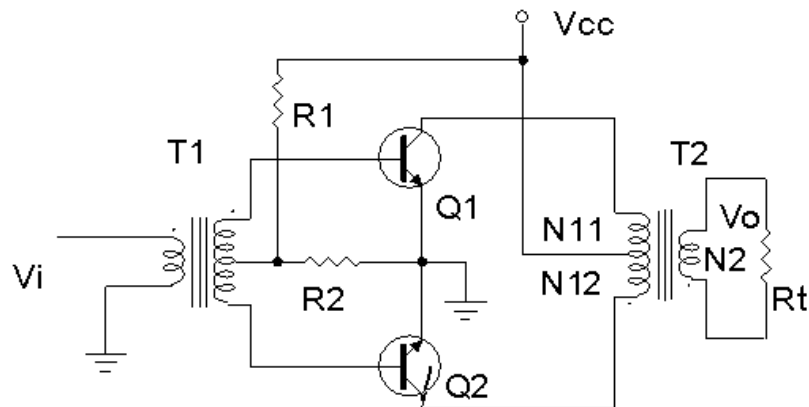
## 3. Khuếch đại công suất loại B

Mục tiêu:

- + Giải thích nguyên lý hoạt động của mạch
- + Phân biệt được các dạng mạch khuếch đại công suất loại B

### 3.1. Mạch khuếch đại đẩy kéo dùng biến áp: Hình 4.4

Ở chế độ B, tranzito sẽ điều khiển dòng điện ở mỗi nửa chu kỳ của tín hiệu. Để lấy được cả chu kỳ của tín hiệu của tín hiệu đầu ra, thì cần sử dụng 2 tranzito, mỗi tranzito được sử dụng ở mỗi nửa chu kỳ khác nhau của tín hiệu, sự hoạt động kết hợp sẽ cho ra chu kỳ đầy đủ của tín hiệu.



Hình 4.4 Mạch khuếch đại đẩy kéo dùng biến áp

R1, R2: Mạch phân cực

Q1, Q2: Tranzito khuếch đại công suất.

T1: biến áp ghép tín hiệu ngõ vào

T2: Biến áp ghép tín hiệu ngõ ra.

Rt: Tải ngõ ra

Ưu điểm của mạch là ở chế độ phân cực tĩnh không tiêu thụ nguồn cung cấp do 2 Tranzito không dẫn điện nên không tổn hao trên mạch. Mặt khác do không dẫn điện nên không xảy ra méo do bão hoà từ. Hiệu suất của mạch đạt khoảng 80%.

Nhược điểm của mạch là méo xuyên giao lớn khi tín hiệu vào nhỏ, khi cả hai vé khuếch đại không được cân bằng.

Nguyên lý hoạt động của mạch: Tín hiệu ngõ vào được ghép qua biến áp T1 để phân chia tín hiệu đưa vào cực B của hai Tranzito. ở nửa chu kỳ dương của tín hiệu ngõ vào Q1 được phân cực thuận nên dẫn điện, Q2 bị phân cực nghịch nên không dẫn. ở nửa chu kỳ âm của tín hiệu ngõ vào Q1 bị phân cực nghịch nên không dẫn, Q2 được phân cực thuận nên dẫn điện. Trong thời gian không dẫn điện trên Tranzito không có dòng điện nguồn chảy qua chỉ có dòng điện rỉ  $I_{ceo}$  rất nhỏ chảy qua. ở biến áp T2 ghép tín hiệu ngõ ra dòng điện chạy qua 2 Tranzito được ghép trở lại từ hai nửa chu kỳ để ở ngõ ra cuộn thứ cấp đến Rt tín hiệu được phục nguyên dạng toàn kỳ ban đầu. Tại thời điểm chuyển tiếp làm việc của 2 Tranzito do đặc tính phi tuyến của linh kiện bán dẫn và đặc tính từ trễ của biến áp sẽ gây ra hiện tượng méo xuyên giao (méo điểm giao). Để khắc phục nhược điểm này người ta có thể mắc các mạch bù đối xứng.

## 3.2 Các dạng mạch khuếch đại công suất loại B

### 3.2.1 Mạch đẩy kéo ghép trực tiếp:

Mạch khuếch đại công suất ghép trực tiếp mục đích là để bù méo tạo tín hiệu đối xứng chống méo xuyên giao, được sử dụng chủ yếu là cặp Tranzito hỗ trợ đối xứng (là 2 tranzito có các thông số kỹ thuật hoàn toàn giống nhau nhưng khác loại PNP và NPN, đồng thời cùng chất cấu tạo) hình 4.19.

Nhiệm vụ các linh kiện trong mạch:

C: Tụ liên lạc tín hiệu ngõ vào

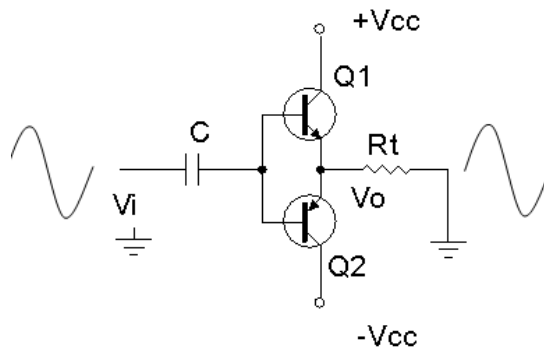
Rt: Điện trở tải của tầng khuếch đại công suất

Q1, Q2: Cặp tranzito khuếch đại công suất hỗ trợ đối xứng

Mạch có đặc điểm là nguồn cung cấp cho mạch phải là 2 nguồn đối xứng, khi không đảm bảo yếu tố này dạng tín hiệu ra dễ bị méo nên thông thường nguồn cung cấp cho mạch thường được lấy từ các nguồn ổn áp.

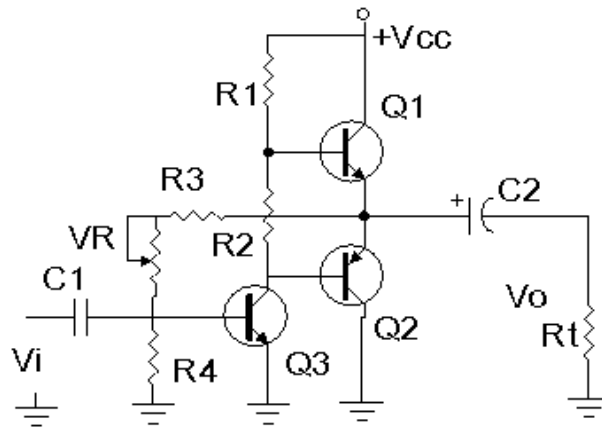
Hoạt động của mạch: Mạch được phân cực với thiên áp tự động. ở bán kỳ dương của tín hiệu Q1 dẫn dòng điện nguồn dương qua tải Rt, Q2 tắt không cho dòng điện nguồn qua tải. ở bán kỳ âm của tín hiệu Q2 dẫn dòng nguồn âm qua tải Rt, Q1 tắt.

Mạch này có ưu điểm đơn giản, chống méo hài, hiệu suất lớn và điện áp phân cực ngõ ra  $\approx 0V$  nên có thể ghép tín hiệu ra tải trực tiếp. Nhưng dễ bị méo xuyên giao và cần nguồn đối xứng làm cho mạch điện cồng kềnh, phức tạp đồng thời dễ làm hư hỏng tải khi Tranzito bị đánh thủng. Để khắc phục nhược điểm này thông thường người ta dùng mạch ghép ra dùng tụ.



Hình 4.5: Mạch đẩy kéo ghép trực tiếp

### 3.2.2 Mạch đẩy kéo ghép dùng tụ: Hình 4.6



Hình 4.6 Mạch khuếch đại công suất đẩy kéo ghép tụ

Nhiệm vụ của các linh kiện trong mạch:

Q1, Q2: Cặp tranzito khuếch đại công suất

Q3: Đảo pha tín hiệu

R1, R2: Phân cực cho Q1, Q2 đồng thời là tải của Q3

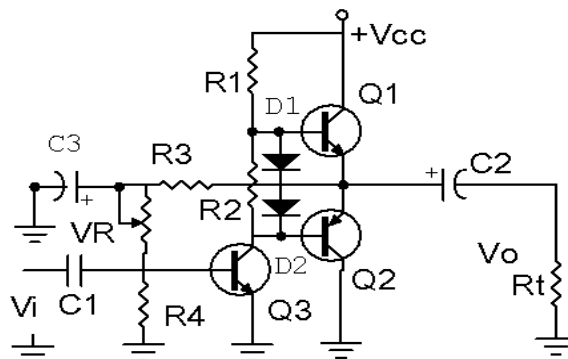
R3, VR: Lấy một phần điện áp một chiều ngõ ra quay về kết hợp với R4 làm điện áp phân cực cho Q3 làm hồi tiếp âm điện áp ổn định điểm làm việc cho mạch.

C1: Tụ liên lạc tín hiệu ngõ vào.

C2: Tụ liên lạc tín hiệu ngõ ra đến tải.

Mạch này có đặc điểm là có độ ổn định làm việc tương đối tốt, điện áp phân cực ngõ ra  $V_0 = V_{CC}/2$  khi mạch làm việc tốt.

Nhưng có nhược điểm dễ bị méo xuyên giao nếu chọn chế độ phân cực cho 2 tranzito Q1, Q2 không phù hợp hoặc tín hiệu ngõ vào có biên độ không phù hợp với thiết kế của mạch và một phần tín hiệu ngõ ra quay trở về theo đường hồi tiếp âm làm giảm hiệu suất của mạch để khắc phục nhược điểm này người ta có thể dùng mạch có dạng ở hình 4.7:



Hình 4.7: Mạch khuếch đại công suất đẩy kéo ghép tụ cải tiến



Trong đó C3: Lọc bỏ thành phần xoay chiều của tín hiệu

D1, D2: Cắt rào điện áp phân cực cho Q1 và Q2,

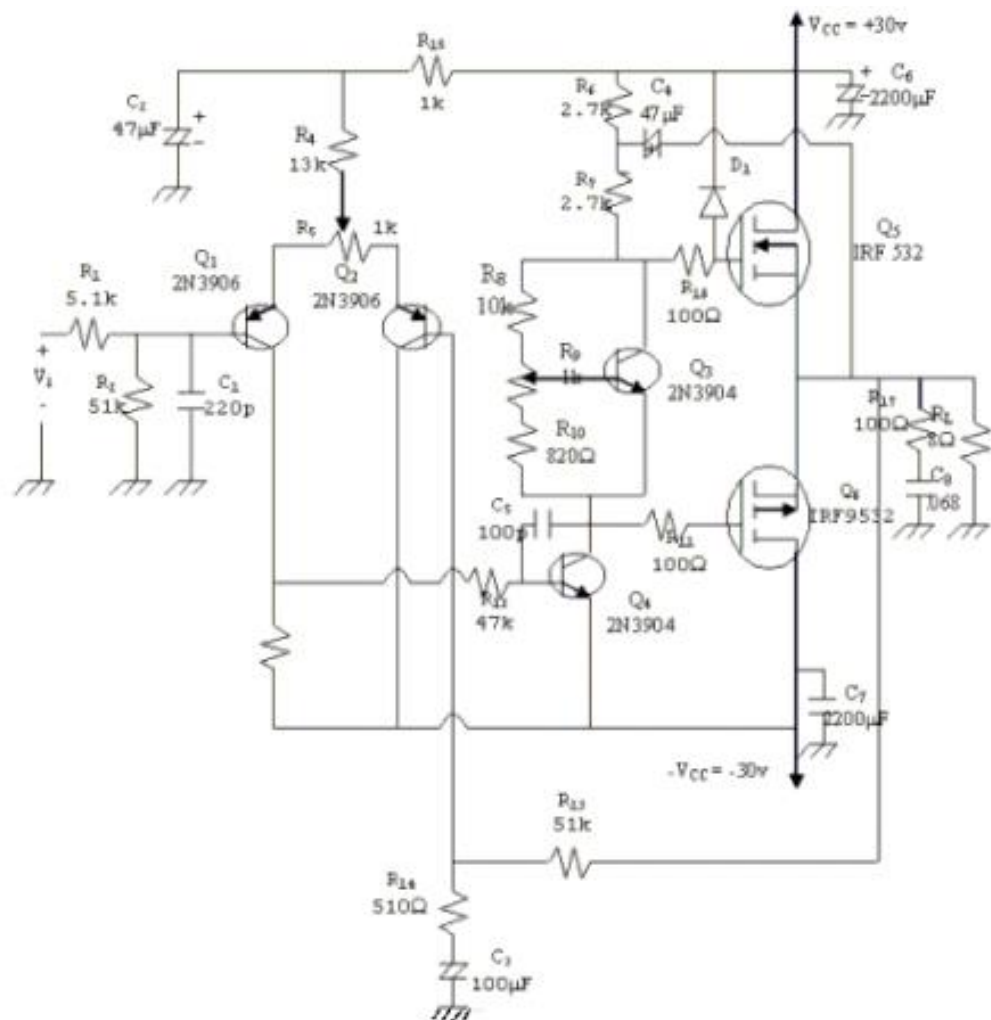
Trên thực tế mạch có thể dùng từ 1 đến 4 điốt cùng loại để cắt rào điện thế. Ngoài ra với sự phát triển của công nghệ chế tạo linh kiện hiện nay các mạch công suất thường được thiết kế sẵn dưới dạng mạch tổ hợp (IC) rất tiện lợi cho việc thiết kế mạch và thay thế trong sửa chữa.

#### 4. Mạch khuếch đại công suất dung Mosfet

##### Mục tiêu

- + Giải thích được nguyên lý hoạt động của mạch
- + Biết được đặc tính kỹ thuật của mạch khuếch đại

##### 4.1 Mạch điện



H 4.8: Mạch khuếch đại công suất dung Mosfet

## 4.2 Đặc tính kỹ thuật

Phần này giới thiệu một mạch dùng MOSFET công suất với tầng đầu là một mạch khuếch đại vi sai. Cách tính phân cực, về nguyên tắc cũng giống như phần trên. Ta chú ý một số điểm đặc biệt:

- Q1 và Q2 là mạch khuếch đại vi sai. R2 để tạo điện thế phân cực cho cực nền của Q1. R1, C1 dùng để giới hạn tần số cao cho mạch (chống nhiễu ở tần số cao).
- Biến trở R5 tạo cân bằng cho mạch khuếch đại vi sai.
- R13, R14, C3 là mạch hồi tiếp âm, quyết định độ lợi điện thế của toàn mạch.
- R15, C2 mạch lọc hạ thông có tác dụng giảm sóng dư trên nguồn cấp điện của tầng khuếch đại vi sai.
- Q4 dùng như một tầng đảo pha ráp theo mạch khuếch đại hạng A.
- Q3 hoạt động như một mạch ổn áp để ổn định điện thế phân cực ở giữa hai cực cổng của cặp công suất.
- D1 dùng để giới hạn biên độ vào cực cổng Q5. R16 và D1 tác dụng như một mạch bảo vệ.
- R17 và C8 tạo thành tải giả xoay chiều khi chưa mắc tải.

## B- THỰC HÀNH

### 5. Lắp các mạch khuếch đại

#### I- Tổ chức thực hiện

Lý thuyết dạy tập chung

Thực hành theo nhóm (3 sinh viên/nhóm)

#### II.- Lập bảng vật tư thiết bị

TT	Thiết bị - Vật tư	Thông số kỹ thuật	Số lượng
1	Máy hiện sóng	20MHz, hai tia	1 máy/nhóm
2	Đồng hồ vạn năng	V-A-OM	1 cái/nhóm
3	Bo mạch đa năng	Bo 150 x200	1 mạch/nhóm
4	Linh kiện	Bộ	Bộ/nhóm
5	Dây nối	Dây đơn 0,05mm X 25cm nhiều màu	20m/nhóm
6	Nguồn điện	Điện áp vào 220ACV/2A Điện áp ra 0 :- 30DCV	1 bộ/nhóm

**X- Quy trình thực hiện**

TT	Các bước công việc	Phương pháp thao tác	Dụng cụ thiết bị, vật tư	Yêu cầu kỹ thuật
1	<i>Chuẩn bị</i>	Kiểm tra dụng cụ Kiểm tra máy phát xung Kiểm tra máy hiện sóng Bo mạch thí nghiệm	Bộ dụng cụ Máy phát xung Máy hiện sóng Bo mạch	Sử dụng để đo các dạng xung, Khi đo xác định được chu kỳ, dạng xung, tần số...
2	<i>Kết nối mạch điện</i>	Dùng dây dẫn kết nối	Dây kết nối Bo mạch	Đúng sơ đồ nguyên lý
3	<i>Cấp nguồn</i>	Nối dây đỏ với dương Dây đen với âm	Bộ nguồn Bo mạch	12VDC Đúng cực tính
4	<i>Đo kiểm tra</i>	Kết nối mạch với đồng hồ vạn năng	Đồng hồ vạn năng	Đúng điện áp
5	<i>Báo cáo thực hành</i>	Viết trên giấy	Bút, giấy	Vẽ sơ đồ nguyên lý Vẽ sơ đồ lắp ráp Trình bày nguyên lý hoạt động Ghi các thông số đo được

**VI- Kiểm tra, đánh giá (Thang điểm 10)**

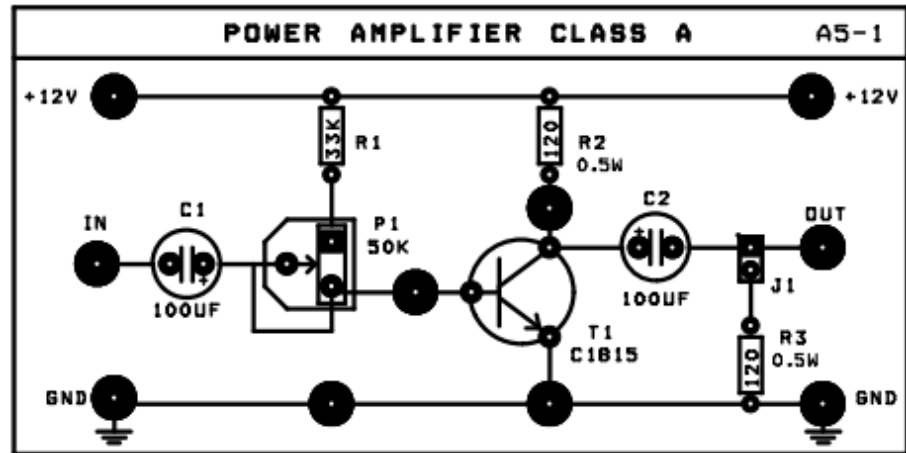
TT	Tiêu chí	Nội dung	Thang điểm
1	Kiến thức	So sánh điểm khác nhau cơ bản trong cơ chế hoạt động của tranzito lưỡng cực (BJT) và tranzito trường (FET) ở chế độ khoá Trình bày được quy trình thực hành	4
2	Kỹ năng	Lắp được mạch điện đúng yêu cầu kỹ thuật Đo được các thông số cần thiết	4
3	Thái độ	- An toàn lao động - Vệ sinh công nghiệp	2

## V- Nội dung thực hành

### Bài 1: Lắp mạch khuếch đại công suất lớp A

Sơ đồ nối dây

Cấp nguồn +12V của nguồn DC POWER SUPPLY cho mạch



Các bước thí nghiệm

Bước 1: Chỉnh biến trở P1 sao cho  $V_{CE} = V_{CC}/2 = 6V$ ; xác định công suất cung cấp

$$P_i (DC) = V_{CC} \cdot I_{C(Q)}$$

Bước 2: Cấp tín hiệu từ máy phát tín hiệu (function generator) để đưa đến ngõ vào IN của mạch và chỉnh máy phát để có: Sóng: Sin,  $f = 1KHz.$ ,  $V_{IN} (pp) = 30mV$

- Xác định hệ số khuếch đại áp và suất trên tải  $R_C$  của dòng xoay chiều:

$$P_{O(AC)} = I_{C(RMS)}^2 R_C = \frac{V_{(RMS)}^2}{R_C} = \frac{V_{(P-P)}^2}{8R_C}$$

Tính hiệu suất của mạch khuếch

$$\eta = \frac{P_{O(AC)}}{P_i(DC)} \times 100\%$$

Bước 3: Thay đổi điểm tĩnh làm việc

Chỉnh biến trở P1 sao cho  $V_{CE} = 3V$ ; tăng dần biên độ đỉnh – đỉnh của tín hiệu vào đến khi tín hiệu ra bắt đầu biến dạng. Có nhận xét gì về tính hiệu ra, giải thích?

.....  
 .....  
 .....

Chỉnh biến trở P1 sao cho  $V_{CE} = 9V$ ; tăng dần biên độ đỉnh – đỉnh của tín hiệu vào đến khi tín hiệu ra bắt đầu biến dạng. Có nhận xét gì về tính hiệu ra, giải thích?

.....

.....

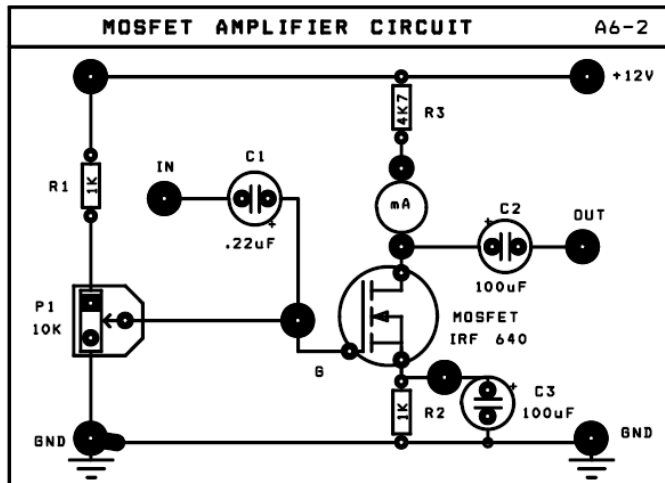
.....

**Bài 2: Lắp mạch khuếch đại dùng Mosfet.**

**a. MẠCH SOURCE CHUNG (CS)**

Sơ đồ nối dây : (Hình 6-2)

- ◆ Cấp nguồn +12V cho mạch A6-2
- ◆ Ngắn mạch mA –kế.



**Các bước thí nghiệm**

- Bước 1. Ghi giá trị dòng ban đầu qua T1:  $V_{R3} = \dots\dots\dots$ ,  $I_D = \dots\dots\dots$
- Bước 2. Dùng thêm tín hiệu từ máy phát tín hiệu Function Generator, và chỉnh máy phát tín hiệu để có: Sóng :Sin , Tần số : 1Khz,  $V_{IN(p-p)} = 100mV$
- Nối ngõ ra OUT của máy phát đến ngõ vào IN của mạch.
  - Dùng dao động ký để quan sát tín hiệu điện áp ngõ vào và ngõ ra. Đo các giá trị  $V_{OUT}$ ,  $\Delta\Phi$ , tính  $A_v$ . Ghi kết quả vào bảng A6-4

*Bảng A6-4*

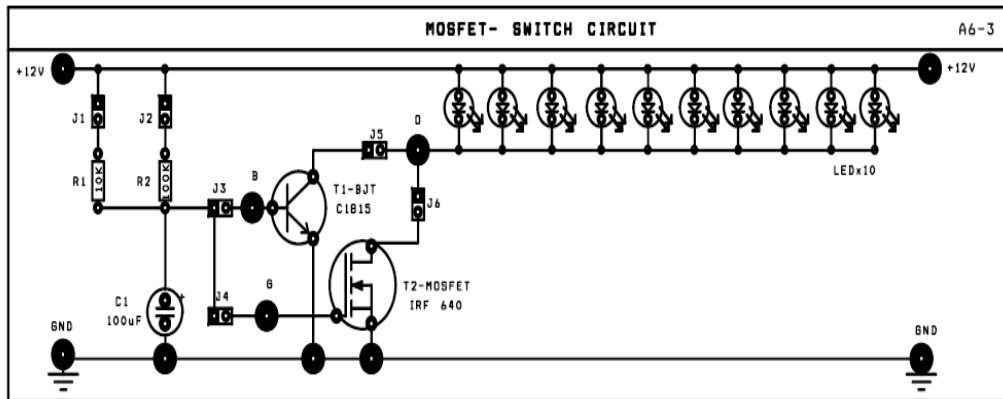
Thông số cần đo	Trị số điện áp vào $V_{IN} (p-p) = 100 mV$
$V_{OUT}$	
Độ lợi điện áp $A_v$	
Độ lệch pha $\Delta\Phi$	

Quan sát trên dao động ký và vẽ trên cùng một hệ trục tọa độ dạng tín hiệu điện áp ngõ vào (VIN) và tín hiệu điện áp ngõ ra (VOUT)

**b. MẠCH ĐÓNG MỞ DÙNG Mosfet**

Sơ đồ nối dây :(Hình 6-3)

♦ Cấp nguồn +12V cho mạch A6



**Các bước thí nghiệm :**

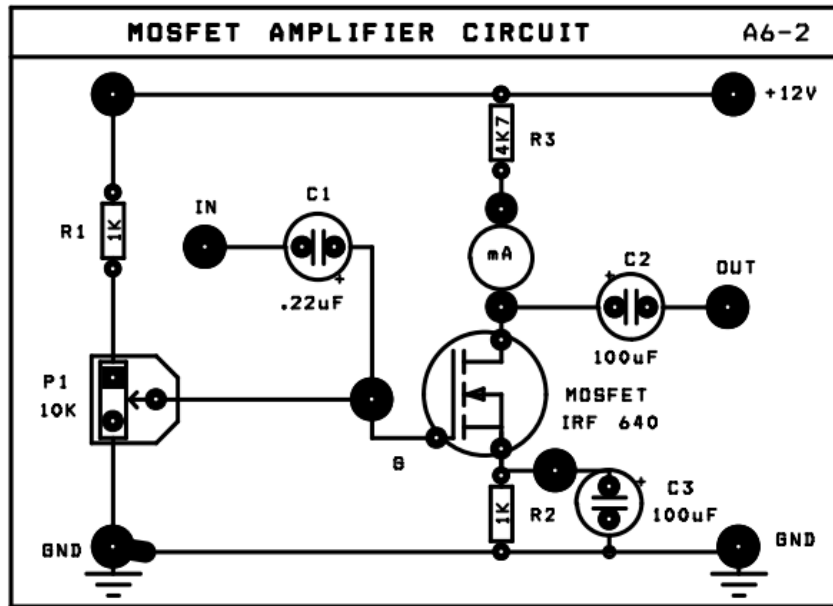
- Lần lượt ngắn mạch các J theo yêu cầu trong bảng A 6-5, để khảo sát mạch đóng mở dùng BJT (T1) và FET (T2), xác định trạng thái các LED và dòng IB trong mỗi trường hợp.

STT	J1	J2	J3	J4	J5	J6	TRẠNG THÁI LED	Dòng IB
1	1		1		1			
2		1	1		1			
3	1			1		1		
4		1		1		1		

Trên cơ sở đó so sánh vai trò đóng mở của BJT và MOSFET.

.....  
 .....  
 .....

**Bài 3: Lắp mạch khuếch đại dùng MOSFET (Mạch A6-2)**



**a. Mạch nguồn chung**

Nói dâ:

- ◆ Cấp nguồn +12V cho mạch A6-2
- ◆ Ngắt mạch mA –kế.

Các bước thực hiện

Bước 1: Ghi giá trị dòng ban đầu qua T1

$V_{R3} = \dots\dots\dots ; I_D = \dots\dots\dots$

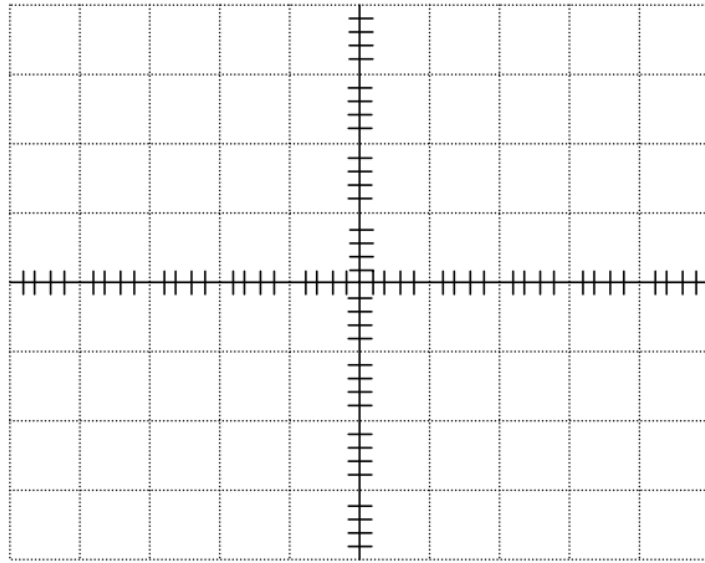
**Bước 2:** Dùng thêm tín hiệu từ máy phát tín hiệu Function Generator, và chỉnh máy phát tín hiệu để có: Sóng : Sin , Tần số : 1Khz,  $V_{IN}(p-p) = 100mV$

- Nói ngõ ra OUT của máy phát đến ngõ vào IN của mạch.
- Dùng dao động ký để quan sát tín hiệu điện áp ngõ vào và ngõ ra. Đo các giá trị  $V_{OUT}$ ,  $\Delta\Phi$ , tính  $A_v$ . Ghi kết quả vào bảng A6-4

***Bảng A6-4***

Thông số cần đo	Trị số điện áp vào $V_{IN} (p-p) = 100 mV$
$V_{OUT}$	
Độ lợi điện áp $A_v$	
Độ lệch pha $\Delta\Phi$	

Quan sát trên dao động ký và vẽ trên cùng một hệ trục tọa độ dạng tín hiệu điện áp ngõ vào ( $V_{IN}$ ) và tín hiệu điện áp ngõ ra ( $V_{OUT}$ )



Dựa vào trạng thái hoạt động của MOSFET nối kiểu Source chung ở bảng A6-4, nêu nhận xét về các đặc trưng của mạch khuếch đại (về hệ số khuếch đại áp  $A_v$ , độ lệch pha  $\Delta\Phi$ )

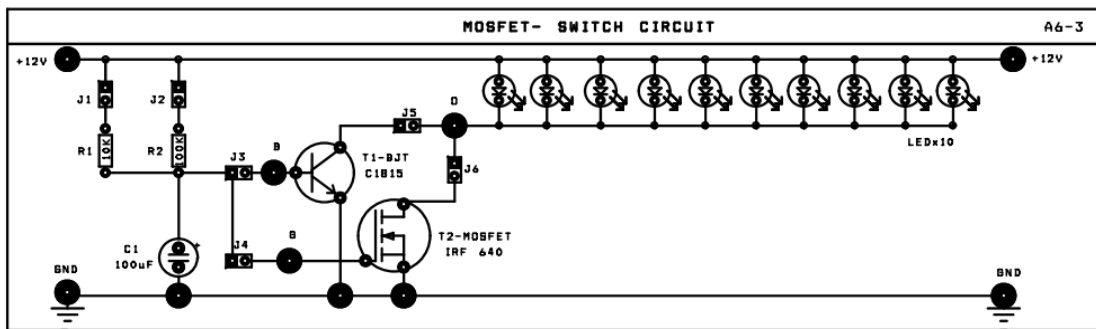
.....

.....

**Bài 4: Lắp mạch đóng mở dùng MOSFET**

Sơ đồ nối dây :

- ◆ Cấp nguồn +12V cho mạch A6-3





**Các bước thực hiện**

**Bước 1:** Lần lượt ngắn mạch các J theo yêu cầu trong bảng A 6-5, để khảo sát mạch đóng mở dùng BJT (T1) và FET (T2), xác định trạng thái các LED và dòng IB trong mỗi trường hợp.

*Bảng A6-4*

STT	J1	J2	J3	J4	J5	J6	TRẠNG THÁI LED	Dòng IB
1	1		1		1			
2		1	1		1			
3	1			1		1		
4		1		1		1		

**Trên cơ sở đó so sánh vai trò đóng mở của BJT và MOSFET.**

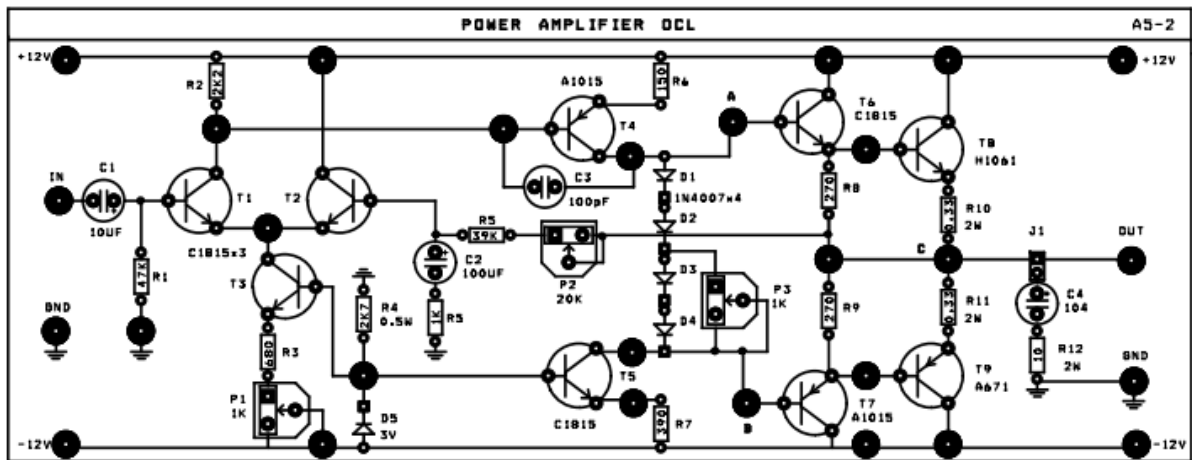
.....

.....

.....

**Bài 5: Lắp mạch khuếch đại công suất OCL**

Cấp nguồn ± 12V cho mạch



Bước 1: Chỉnh biến trở P1 sao cho  $V_{out} \approx 0V$  (DC)

Bước 2: Chỉnh P3 sao cho  $V_{AB} = 1,4V$

- Đo  $V_{AC} = \dots\dots\dots$  và  $V_{BC} = \dots\dots\dots$

So sánh, nhận xét?

- Đo  $V_{BE}$  (Q6) =  $\dots\dots\dots$ ,  $V_{BE}$  (Q8) =  $\dots\dots\dots$

Cho biết trạng thái hoạt động của Q6 và Q8?

Bước 3: Chỉnh P3 max ( $V_{AB} \sim 2,6V$ ). Tương tự bước 2 đo:

- Đo  $V_{AC} = \dots\dots\dots$  và  $V_{BC} = \dots\dots\dots$

So sánh, nhận xét?

- Đo  $V_{BE}$  (Q6) =  $\dots\dots\dots$ ,  $V_{BE}$  (Q8) =  $\dots\dots\dots$

Cho biết trạng thái hoạt động của Q6 và Q8?

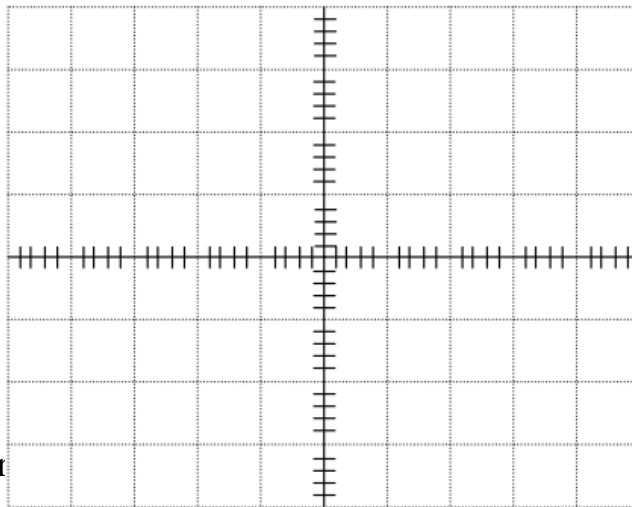
Bước 4: Dùng tín hiệu AC từ máy phát tín hiệu FUNCTION GENERATION để đưa đến ngõ vào IN của mạch và chỉnh máy phát để có : Sóng Sin,  $f = 1\text{Khz.}$ ,  $V_{IN} (pp) = 30\text{mV.}$

Bước 5: Chỉnh P3 từ min đến max để quan sát dạng sóng ra. Nhận xét ?

Chỉnh P3 để dạng sóng ra đẹp nhất. Đo các giá trị  $V_{IN}$ ,  $V_{OUT}$ , tính  $A_v$ . Đo độ lệch pha  $\Delta\Phi$  giữa tín hiệu ngõ vào  $V_{IN}$  và tín hiệu ngõ ra  $V_{OUT}$  ghi kết quả vào bảng

Thông số cần đo	Trị số điện áp vào $V_{IN} (p-p) = 30\text{ mV}$
Biên độ $V_{OUT (p-p)}$	
Độ lợi điện áp $A_v = \frac{V_{OUT(p-p)}}{V_{IN(p-p)}}$	
Độ lệch pha $\Delta\Phi$	

Bước 7: Quan sát trên dao động ký và vẽ trên cùng một hệ trục tọa độ dạng tín hiệu điện áp ngõ vào ( $V_{IN}$ ) và tín hiệu điện áp ngõ ra ( $V_{OUT}$ )



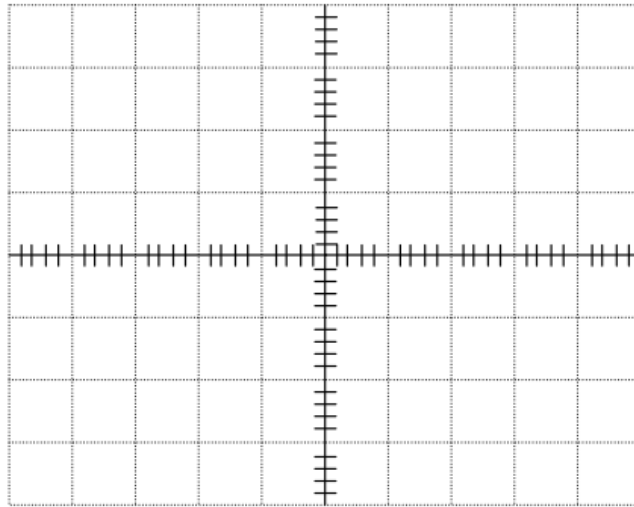
Bước 8: Chỉnh biến trở để quan sát dạng sóng ra, giải thích?

.....  
 .....  
 .....

Bước 9: Chỉnh biến trở P2, quan sát sự thay đổi của biên độ tín hiệu ra, giải thích?

.....  
 .....  
 .....

Bước 10: Dùng dao động ký đo và vẽ tín hiệu điện áp tại cực E của 2 transistor T6, T7 trên cùng đồ thị. Nhận xét quan hệ về pha giữa chúng.



Bước 11: Dùng lý thuyết đã học xác định hệ số khuếch đại áp ( $A_v$ ) toàn mạch.  
 Nhận xét gì về  $A_v$  thí nghiệm với Lý thuyết?

.....  
 .....

Bước 12: Cho biết chức năng của các Transistor T3 trong mạch?

.....  
 .....

Bước 13; Đưa tín hiệu ra loa, ngắt mạch J4, cho biết vai trò của C4 và R12 ?

.....  
 .....

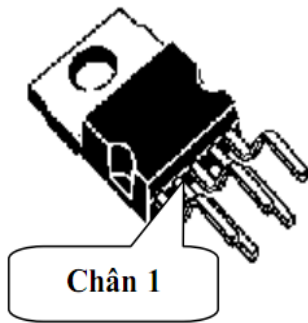
**Bài tập 6 Lắp mạch khuếch đại công suất dùng IC TDA2003:**

Hiện nay, để thiết kế mạch khuếch đại công suất nhỏ (vài WATT đến vài chục WATT) người ta thường sử dụng linh kiện tích hợp (IC). Mạch khuếch đại công suất dùng IC có hiệu suất làm việc cao, mạch đơn giản và dễ thiết kế.

Một số thông số kỹ thuật của TDA2003:

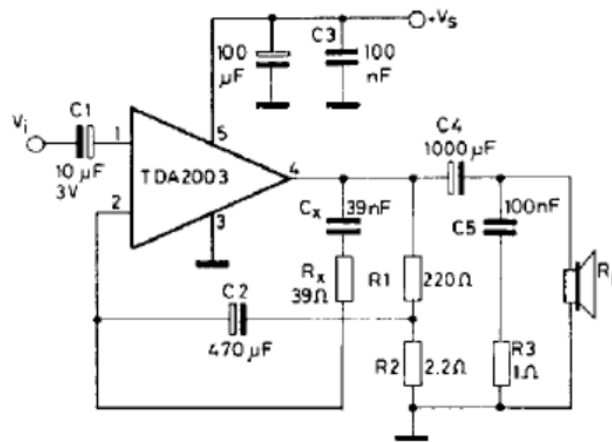
- Dải tần làm việc: 40Hz – 15Khz
- Điện áp cung cấp 8 – 18VDC
- Điện trở tải (loa) 4 (công suất ra sẽ thay đổi nếu điện trở tải thay đổi)
- Công suất ra tại 1Khz: ~6W tại mức điện áp cung cấp 14,4V
- Hiệu suất 69%

### Hình dạng và sơ đồ chân IC:



Chân số	Chức năng
1	Input
2	Negative feedback
3	GND
4	Output
5	VCC

### Mạch tiêu biểu:



Hình 4.9: Mạch khuếch đại công suất dùng IC TDA2003

## BÀI 5 MẠCH DAO ĐỘNG

### Giới thiệu

- Ngoài công dụng chính là khuếch đại Tranzitor còn có các công dụng khác là tạo ra các nguồn tín hiệu, biến đổi các tín hiệu điều khiển, biến đổi nguồn trong mạch điện như tạo các xung điều khiển, xén tín hiệu, ghim mức tín hiệu, ổn định nguồn điện cung cấp... nhất là trong các mạch điện tử đơn giản.
- Với sự tiến bộ của lĩnh vực vật lý chất rắn, tranzito BJT ngày càng hoạt động được ở tần số cao có tính ổn định.
- Các mạch dùng tranzito BJT chịu va chạm cơ học, do đó được sử dụng rất thuận tiện trong các dây chuyền công nghiệp có rung động cơ học lớn.
- Tranzito BJT ngày càng có tuổi thọ cao nên càng được sử dụng rộng rãi trong các thiết bị điện tử thay thế cho các đèn điện tử chân không.
- Với các ưu điểm trên, mạch ứng dụng dùng tranzito BJT được sử dụng rộng rãi trong các dây chuyền công nghiệp và trong đời sống xã hội.
- Nghiên cứu các mạch ứng dụng dùng Tranzito là nhiệm vụ quan trọng của người thợ sửa chữa điện tử trong kiểm tra, thay thế các linh kiện và mạch điện tử trong thực tế.

### Mục tiêu

Học xong bài học này, học viên có khả năng:

- Gọi tên các mạch ứng dụng dùng tranzito chính xác trên sơ đồ mạch điện và thực tế.
- Lắp ráp các mạch ứng dụng dùng tranzito đơn giản đạt yêu cầu kỹ thuật.
- Kiểm tra, sửa chữa các mạch ứng dụng đạt yêu cầu kỹ thuật.
- Thiết kế các mạch ứng dụng dùng tranzito đơn giản theo yêu cầu kỹ thuật.

## A- LÝ THUYẾT

### 1. Khái niệm

Các mạch tạo dao động điều hoà được sử dụng rộng rãi trong các hệ thống thông tin, trong các máy phát, máy thu; trong máy đo, máy kiểm tra, thiết bị y tế... Hiểu một cách đơn giản, mạch dao động là mạch tạo ra tín hiệu.

Tổng quát, người ta chia ra làm hai loại mạch dao động là dao động điều hoà tạo ra các tín hiệu dạng hình sin và dao động tích thoát tạo ra các tín hiệu không sin như tạo xung răng cưa, xung nhọn, xung tam giác, xung vuông. Ở đây, chúng ta chỉ nghiên cứu các mạch dao động điều hoà tạo ra các tín hiệu dạng hình sin.

Các mạch tạo dao động điều hoà có thể làm việc trong dải tần số từ vài hec (Hz) đến hàng nghìn megahec (MHz). Để tạo dao động có thể dùng các phần tử tích cực như tranzito lưỡng cực, tranzito trường, mạch khuếch đại thuật toán hoặc các phần tử đặc biệt như điốt Tunnel, điốt Gunn...

Trong lĩnh vực điện - điện tử, dòng điện xoay chiều hình sin rất quan trọng vì những đặc tính riêng của nó như:

- Dòng điện hình sin rất dễ phát sinh.
- Các dòng điện xoay chiều có tính chất tuần hoàn đều có thể phân tích ra một chuỗi các tín hiệu hình sin. Điều này thuận lợi cho việc phân tích, tính toán nhờ có nhiều công cụ toán học.
- Dòng điện hình sin thường được dùng để khảo sát đặc tính kỹ thuật của các mạch điện tử như mạch lọc, mạch khuếch đại.

Mạch dao động được hiểu là mạch khuếch đại nhưng không có tín hiệu vào mà nó tự tạo ra tín hiệu ra.

Mạch dao động tạo xung vuông nhờ hiện tượng nạp xả của mạch RC kết hợp với hai trạng thái bão hoà và ngưng dẫn của linh kiện tích cực.

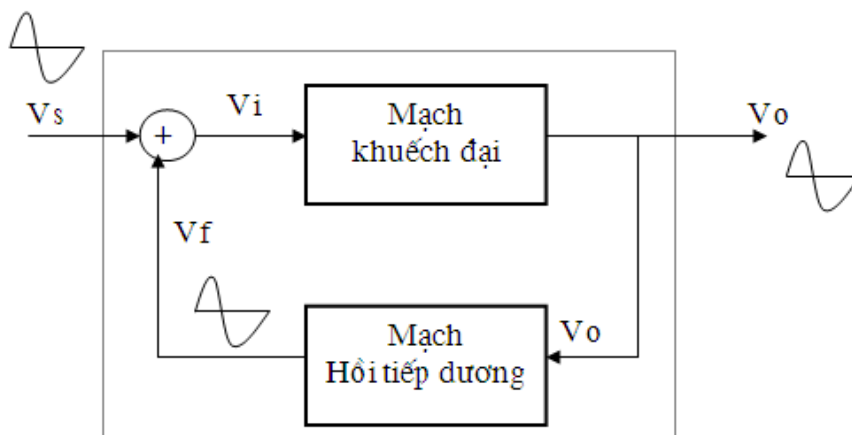
Mạch tạo dao động hình sin dựa trên hiện tượng cộng hưởng của mạch LC kết hợp với mạch khuếch đại hồi tiếp để tạo tín hiệu.

Để tạo dao động điều hoà, có thể theo hai nguyên tắc cơ bản sau:

- Tạo dao động bằng hồi tiếp dương.
- Tạo dao động bằng phương pháp tổng hợp mạch.

Ở đây ta chỉ nghiên cứu các mạch tạo dao động theo nguyên tắc hồi tiếp dương.

### 1.1. Sơ đồ khối



Hình 5.1. Sơ đồ khối mạch tạo dao động điều hoà

Mạch dao động điều hoà có sơ đồ khối như hình 4.1, bao gồm:

- Khối khuếch đại (KĐ);
- Phần tử hồi tiếp (ht).

Nguyên tắc: Lấy một phần năng lượng ở đầu ra của khối khuếch đại hồi tiếp dương quay trở lại đầu vào. (Pha của tín hiệu hồi tiếp cùng pha với tín hiệu vào)

## 1.2. Điều kiện của các mạch tạo dao động điều hoà

Để có tín hiệu hình sin ra, mạch khuếch đại hồi tiếp phải thoả mãn điều kiện sau:

$$A_{Vo} = \frac{V_o}{V_i} \Rightarrow V_o = V_i \cdot A_{Vo}$$

+ Xét riêng mạch khuếch đại có tín hiệu vào  $V_i$ , tín hiệu ra  $V_o$ . Hệ số khuếch đại vòng hở (không có hồi tiếp) của mạch khuếch đại là:

+ Xét riêng mạch hồi tiếp dương có tín hiệu vào là  $V_o$ , tín hiệu ra là  $V_f$ . Hệ

$$b = \frac{V_f}{V_o} \Rightarrow V_f = b \cdot V_o$$

số hồi tiếp hay độ lợi của mạch hồi tiếp là:

Do có hồi tiếp dương nên  $V_s$  và  $V_f$  cùng pha. Tín hiệu  $V_i$  chính là tổng của  $V_s$  và  $V_f$ .

Ta có:

$$V_i = V_s + V_f \Rightarrow V_s = V_i - V_f$$

+ Xét mạch khuếch đại có hồi tiếp dương (đường rời nét) bao gồm cả mạch khuếch đại và mạch hồi tiếp dương. Tín hiệu ngõ vào là  $V_s$ , tín hiệu ra là  $V_o$ . Hệ số khuếch đại của toàn mạch là:

$$A_{VF} = \frac{V_o}{V_s} = \frac{V_o}{V_i - V_f} = \frac{V_i \cdot A_{Vo}}{V_i - b \cdot V_i \cdot A_{Vo}}$$

Suy ra :

$$A_{VF} = \frac{A_{Vo}}{1 - b \cdot A_{Vo}}$$

Do đây là mạch khuếch đại đồng pha nên  $b$  và  $A_{Vo}$  có trị số dương nên  $b \cdot A_{Vo}$  cũng có trị số dương.

Tích số  $b \cdot A_{Vo}$  chính là tích số của hai hệ số khuếch đại, hệ số khuếch đại vòng hở của mạch khuếch đại và hệ số khuếch đại của mạch hồi tiếp. Tích số  $b \cdot A_{Vo}$  còn được gọi là hệ số khuếch đại vòng hay độ lợi vòng (loop gain).

$$A_{VF} = \frac{A_{Vo}}{0} \Rightarrow \infty$$

Khi hệ số khuếch đại vòng  $b.Avo = 1$  hay  $1 - b.Avo = 0$  thì:

Lúc đó mạch có độ khuếch đại vô cùng lớn và mạch sẽ dao động, mạch sẽ tự tạo ra tín hiệu mà không cần tín hiệu vào  $V_s$ .

Từ đó ta rút ra điều kiện của mạch là:

Hệ số khuếch đại vòng  $b.Avo = 1$ . (Tích hệ số khuếch đại của mạch khuếch đại và hệ số khuếch đại của mạch hồi tiếp). Điều kiện này còn được gọi là điều kiện cân bằng về biên độ dao động.

Góc lệch (dịch) pha của mạch bằng  $0^0$  hoặc  $360^0$ . (Tổng góc dịch pha của mạch khuếch đại và mạch hồi tiếp phải là hồi tiếp dương). Điều kiện này còn được gọi là điều kiện cân bằng về góc pha.

Nếu hai điều kiện trên không được thoả mãn thì mạch không có khả năng dao động.

Nếu  $b.Avo > 1$  thì mạch dao động tự kích, biên độ dao động tăng dần. Đến một mức nào đó thì mạch ở trạng thái bão hoà.

Nếu  $b.Avo < 1$  thì mạch dao động tự tắt dần. Đến một mức nào đó thì mạch trở về trạng thái cắt (khóa), không có tín hiệu ra.

Nếu điều kiện góc pha không được thoả mãn thì mạch chỉ là mạch khuếch đại có hồi tiếp. Vì không có điện áp tín hiệu vào nên cũng không có tín hiệu ra.

### 1.3. Đặc điểm của dao động điều hòa

Từ những phân tích trên, ta rút ra những đặc điểm cơ bản của một mạch dao động:

Mạch tạo dao động cũng là một mạch KĐ, nhưng là mạch KĐ tự điều khiển bằng hồi tiếp dương từ đầu ra về đầu vào. Năng lượng tự dao động lấy từ nguồn cung cấp một chiều.

Muốn có dao động phải thoả mãn điều kiện cân bằng biên độ và cân bằng về pha.

Mạch phải chứa ít nhất một phần tử tích cực làm nhiệm vụ biến đổi năng lượng một chiều thành năng lượng xoay chiều, đồng thời có vai trò là một khâu điều chỉnh để đảm bảo biên độ dao động không đổi ở trạng thái xác lập.

- Đặc điểm về nguồn cung cấp: Phải sử dụng các nguồn ổn định, hoặc nguồn có ổn áp.
- Đặc điểm về kết cấu của mạch: Giảm ảnh hưởng của tải đến mạch dao động bằng cách thêm tầng đệm ở đầu ra của tầng tạo dao động.
- Đặc điểm về các phần tử tích cực: Dùng các phần tử tích cực có hệ số khuếch đại lớn, có hệ số nhiệt nhỏ.



## 1.4. Phân loại

Mạch tạo dao động hình sin có rất nhiều loại, tùy theo từng cách phân loại mà ta có các loại mạch dao động như sau.

Nếu ta phân loại theo phần tử tích cực, có:

- Mạch dao động dùng Transistor.
- Mạch dao động dùng IC (mạch khuếch đại thuật toán).

Nếu phân loại theo linh kiện thụ động RLC, có:

- Mạch dao động RC.
- Mạch dao động LC.

Nếu phân loại theo mạch sử dụng biến áp, có:

- Mạch dao động ghép biến áp.
- Mạch dao động không dùng biến áp.

Nếu phân loại theo kết cấu của mạch hồi tiếp, có:

- Mạch dao động ba điểm điện cảm, ba điểm điện dung.
- Mạch dao động dùng cầu chu T, chữ T kép.
- Mạch dao động dùng khâu hồi tiếp di pha RC, CR.
- Mạch dao động cầu viên.

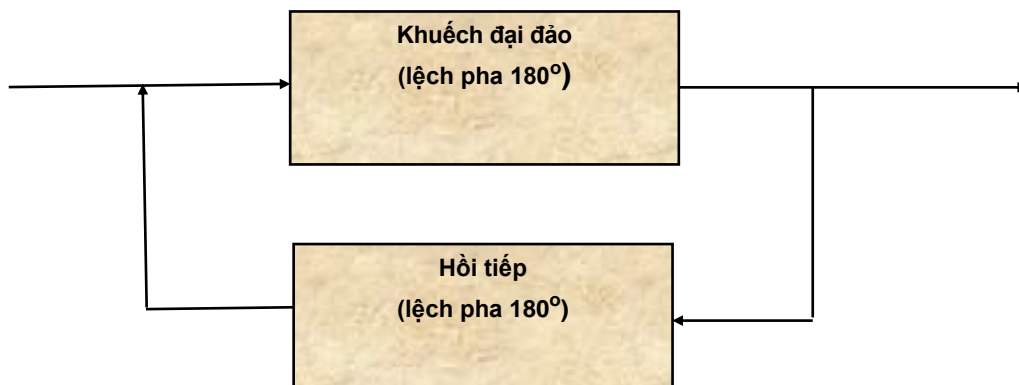
Nếu phân loại theo linh kiện kết hợp khác, có:

- Mạch dao động dùng thạch anh
- Mạch dao động dùng điôt biến dung...

## 2. MẠCH DAO ĐỘNG DỊCH PHA

### Cấu trúc của mạch

Sơ đồ khối của mạch dao động dịch pha có dạng như hình 5.2.

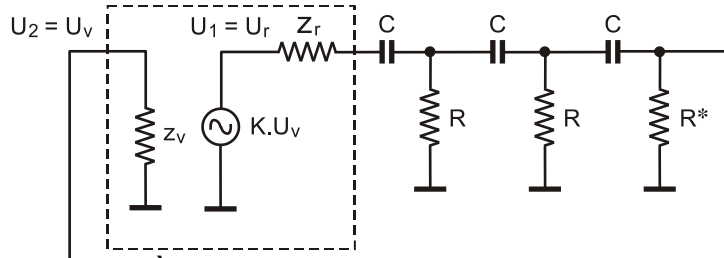


Hình 5.2. Sơ đồ khối mạch dao động dịch pha

Phân khuếch đại có thể sử dụng BJT, FET, OA làm mạch khuếch đại đảo (đầu ra lệch pha  $180^\circ$  so với đầu vào).

Phân hồi tiếp sử dụng ba mắt RC mắc nối tiếp, mỗi mắt làm lệch pha  $60^\circ$  nên khối hồi tiếp làm lệch pha  $180^\circ$ . Như vậy điều kiện về pha được đảm bảo.

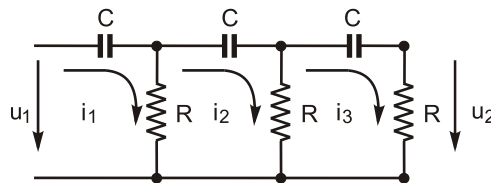
Một mạch dao động dịch pha có sơ đồ tương đương như hình 5.3.



Hình 5.3. Sơ đồ tương đương của mạch dao động dịch pha

(chú ý:  $R^*/Z_v = R$ )

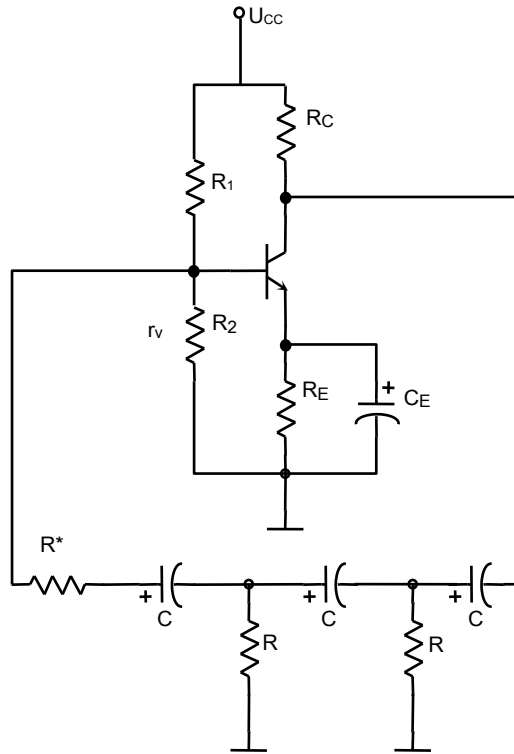
Nếu trở kháng vào  $Z_v$  của mạch khuếch đại đủ lớn và trở kháng ra  $Z_r$  đủ nhỏ thì:  $u_2 = u_v$ ,  $u_1 = u_r = K.u_v$ . Khi đó khâu hồi tiếp tương đương như hình 5.4.



Hình 5.4. Khâu hồi tiếp RC

Mạch dao động dịch pha được sử dụng để tạo ra các dao động điều hoà có tần số thấp.

## 2.1. Mạch dao động dịch pha dùng TRANZITO



Hình 5.5. Mạch dao động dịch pha dùng tranzitor

Với:

$$R^*/r_v = R \frac{r_v R_1 / R_2 / r_v(B)}{r_v(B) - \beta r_{BE}} \frac{25\text{mV}}{I_E}$$

### Tác dụng linh kiện

Với các linh kiện RC là một khâu của dao động dịch pha.

Mạch dao động yêu cầu ba khâu RC, mỗi khâu lệch pha  $60^\circ$  nên tổng dịch pha là  $180^\circ$ ;

$R_E$   $C_E$ : Ổn định chế độ làm việc của tranzito NPN;

$R_1$   $R_2$ : Tạo mạch định thiên kiểu phân áp cho cực B tranzito;

$R_C$ : Điện trở cung cấp điện áp 1 chiều cho cực C tranzito.

### Nguyên lý làm việc

Khi cấp nguồn một chiều, dòng  $I_C$  biến đổi chạy trong mạch. Nếu coi  $I_C \approx I_E$  thì dòng  $I_C$  có chiều chạy trong mạch dao động như sau:

$$+U_{CC} \Rightarrow R_C \Rightarrow R_E \Rightarrow -E_{CC}$$

Dòng  $I_C$  biến đổi nên thông qua các khâu dao động RC, tạo nên dịch pha  $180^\circ$ .

Vì tranzito trong mạch dao động được mắc cực E chung nên các khâu dịch pha được mắc tạo hồi tiếp dương giữa đầu ra và đầu vào của tranzito, tạo ra dao động.

### Tần số dao động của mạch điện

Do trở kháng ra của mạch khuếch đại dùng tranzito không đủ nhỏ so với trở kháng vào của mạch hồi tiếp nên công thức tính tần số dao động như trên không còn thỏa mãn.

Tính toán chi tiết mạch dịch pha dùng tranzito, công thức tính tần số dao động được xác định:

$$f = \frac{1}{2\pi RC} \frac{1}{\sqrt{6 + 4\left(\frac{R_C}{R}\right)}} \quad (5.9)$$

### Hệ số khuếch đại của mạch điện

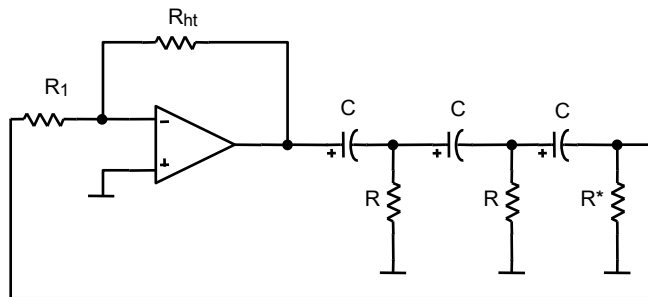
Để tồn tại dao động thì hệ số khuếch đại của mạch dùng tranzito phải thỏa mãn điều kiện:

$$K > 23 + 29 \frac{R_C}{R} + 4\left(\frac{R_C}{R}\right)^2 \quad (5.10)$$

### 2.3. Mạch dao động dịch pha dùng khuếch đại thuật toán

Hình 5.6 là sơ đồ mạch dao động dịch pha sử dụng OA.

Chọn  $R^*/R_1 = R$  hay khi  $R^* \rightarrow \infty$  thì  $R_1 = R$ .



Hình 5.6. Mạch dịch pha dùng OA

### Tác dụng linh kiện

RC: Các khâu dịch pha dao động RC;

$R_{ht}$ : Điện trở hồi tiếp;

$R_1$ : Điện trở vào, mắc với đầu vào đảo;

OA: Bộ thuật toán OA đầu vào đảo.

### Nguyên lý làm việc

Khi OA được cấp nguồn một chiều đối xứng, dòng  $I_r$  biến đổi chạy trong mạch.

Dòng  $I_r$  biến đổi nên thông qua ba khâu dao động RC, mỗi khâu gây nên dịch pha  $60^\circ$ , vậy tổng dịch pha  $180^\circ$ .

Vì bộ thuật toán được mắc đầu vào đảo, điện áp đầu ra và đầu vào của OA ngược pha nhau  $180^\circ$ . Vì vậy, khi mắc các khâu dịch pha giữa đầu ra và đầu vào của OA, điện áp ra và điện áp vào đồng pha nhau sẽ tạo ra dao động.

### Điều kiện cân bằng

Do OA có trở kháng vào lớn và trở kháng ra nhỏ nên rất phù hợp sử dụng trong mạch tạo dao động dịch pha.

Hệ số khuếch đại của mạch khuếch đại dùng OA:

$$K = -\frac{R_{ht}}{R_1} \quad (5.11)$$

Để đảm bảo điều kiện về biên độ thì  $K \geq 29$

do đó phải chọn:  $R_{ht} \geq 29R_1$  (5.12)

### Tần số dao động của mạch

Tần số dao động được tính theo công thức:

$$f = \frac{1}{2\pi RC\sqrt{6}} \quad (5.13)$$

## B. THỰC HÀNH

1. Lắp ráp và cân chỉnh mạch dao động dịch pha dùng Transistor
2. Lắp ráp và cân chỉnh mạch dao động dịch pha dùng vi mạch thuật toán

### I. Tổ chức thực hiện

Lý thuyết dạy tập chung

Thực hành theo nhóm (3 sinh viên/nhóm)

#### I. Lập bảng vật tư thiết bị

TT	Thiết bị - Vật tư	Thông số kỹ thuật	Số lượng
1	Máy hiện sóng	20MHz, hai tia	1 máy/nhóm
2	Đồng hồ vạn năng	V-A-OM	1 cái/nhóm

3	Bo mạch thí nghiệm mạch dao động dịch pha dùng Transistor	Bo 2002	1 mạch/nhóm
4	Bo mạch thí nghiệm mạch dao động dịch pha dùng vi mạch thuật toán	Bo 202	1 mạch/nhóm
5	Dây nối	Dây đơn 0,05mm X 25cm nhiều màu	20m/nhóm
6	Nguồn điện	Điện áp vào 220ACV/2A Điện áp ra 0 :- 30DCV	1 bộ/nhóm

## II. Quy trình thực hiện

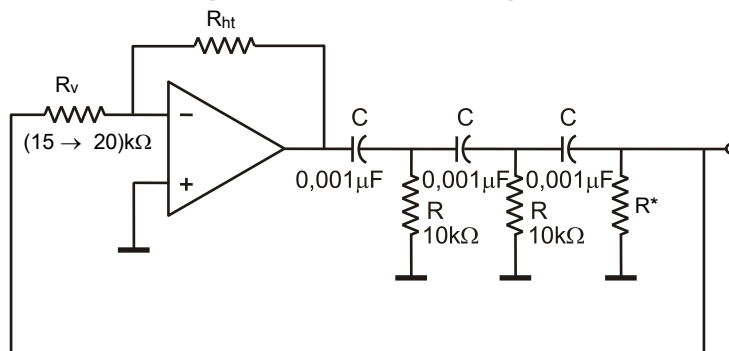
TT	Các bước công việc	Phương pháp thao tác	Dụng cụ thiết bị, vật tư	Yêu cầu kỹ thuật
1	<i>Chuẩn bị</i>	Kiểm tra dụng cụ Kiểm tra máy phát xung Kiểm tra máy hiện sóng Bo mạch thí nghiệm	Bộ dụng cụ Máy phát xung Máy hiện sóng Bo mạch	Sử dụng để đo các dạng xung, Khi đo xác định được chu kỳ, dạng xung, tần số...
2	<i>Kết nối mạch điện</i>	Dùng dây dẫn kết nối	Dây kết nối Bo mạch	Đúng sơ đồ nguyên lý
3	<i>Cấp nguồn</i>	Nối dây đỏ với dương Dây đen với âm	Bộ nguồn Bo mạch	12VDC Đúng cực tính
4	<i>Đo kiểm tra</i>	Kết nối mạch với đồng hồ vạn năng	Đồng hồ vạn năng	Đúng điện áp
5	<i>Báo cáo thực hành</i>	Viết trên giấy	Bút, giấy	Vẽ sơ đồ nguyên lý Vẽ sơ đồ lắp ráp Trình bày nguyên lý hoạt động Ghi các thông số đo được

### III. Kiểm tra, đánh giá (Thang điểm 10)

TT	Tiêu chí	Nội dung	Thang điểm
1	Kiến thức	Nêu được nguyên tắc để tạo dao động dịch pha Trình bày được nguyên lý làm việc mạch dao động dịch pha dùng Transistor, mạch dao động dịch pha dùng vi mạch thuật toán. Trình bày được quy trình thực hành	4
2	Kỹ năng	Lắp được mạch điện đúng yêu cầu kỹ thuật Đo được các thông số cần thiết	4
3	Thái độ	- An toàn lao động - Vệ sinh công nghiệp	2

### CÂU HỎI VÀ BÀI TẬP

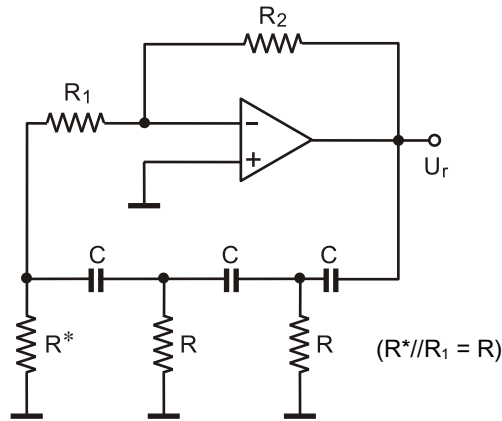
1. Nguyên tắc để tạo dao động dịch pha là gì?
2. Một mạch tạo dao động dịch pha dùng JFET có  $g_m = 6000\mu S$ ,  $r_d = 300k\Omega$  và điện trở nối tiếp  $R = 12k\Omega$  để dao động tại tần số 2,5kHz. Hãy tìm giá trị tụ điện C?
3. Cho mạch dao động dịch pha có số liệu như hình 6.6. Tính  $R^*$ .  
Hãy tính tần số dao động của mạch dao động đã cho.



Hình 5.7. Mạch dao động dịch pha

4. Tính toán tần số dao động của bộ tạo dao động dịch pha dùng BJT với:  $R = 6k\Omega$ ,  $C = 1500pF$  và  $R_c = 18k\Omega$ ?

5. Cho mạch điện như hình 5.7. Biết:  $R = 10\text{k}\Omega$ ,  $C = 47\text{nF}$ .



Hình 5.8. Mạch dịch pha dùng OA

- Cho biết tên gọi của mạch. Xác định điều kiện để mạch dao động.
- Khi thoả mãn điều kiện dao động, tính tần số và chu kỳ của tín hiệu ra.

6. Cho mạch điện như hình 6.8.

Biết:  $C_1 = C_6 = 10\text{nF}$

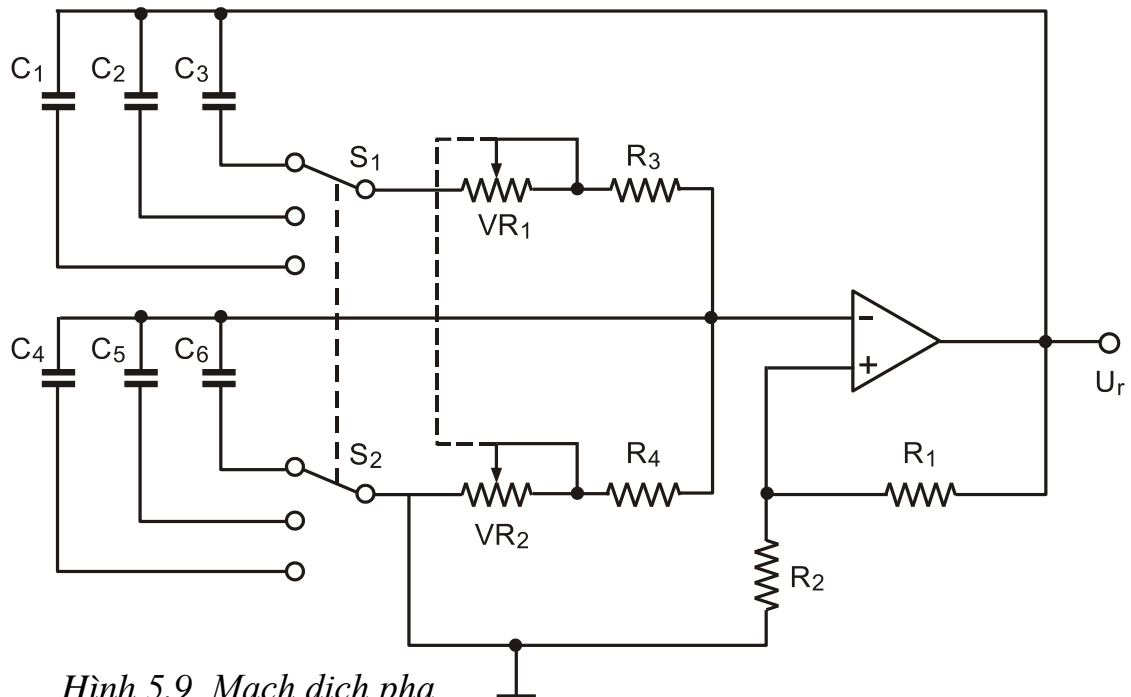
$$C_2 = C_5 = 100\text{nF}$$

$$C_3 = C_4 = 1\mu\text{F}$$

$$R_3 = R_4 = 1\text{k}\Omega$$

$$VR_1 = VR_2 = 10\text{k}\Omega.$$

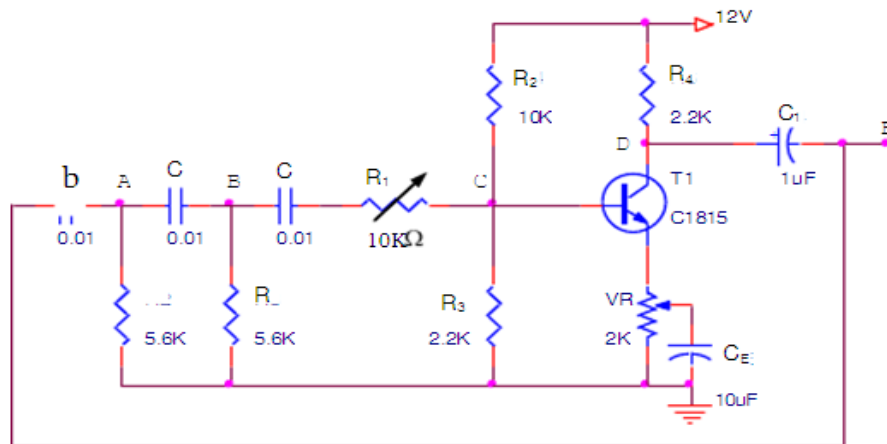
- Xác định điều kiện  $R_1$  và  $R_2$  để mạch dao động.
- Xác định dải tần số của các băng tần.



Hình 5.9. Mạch dịch pha

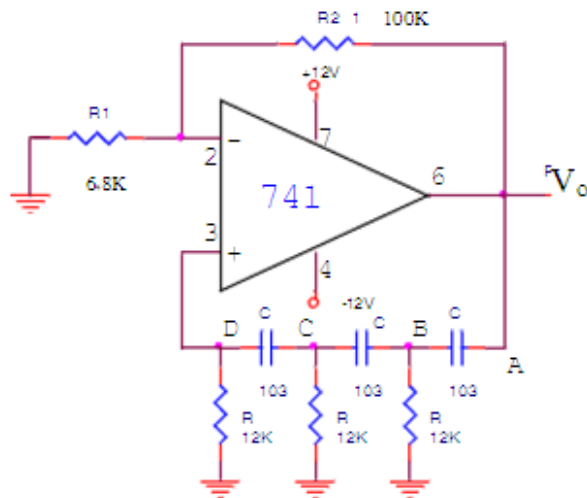


### Bài tập1: Lắp mạch dao động dịch pha BJT



Hình 5.10. Mạch dịch pha dùng Transistor

### Bài tập2: Lắp mạch dao động dịch pha dùng IC



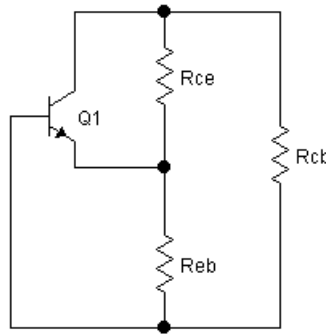
Hình 5.11. Mạch dịch pha dùng OA

### 3. Mạch dao động ba điểm

Mạch dao động 3 điểm cũng dùng để biến đổi điện áp một chiều thành điện áp xoay chiều hình sin tần số cao.

Gọi là mạch dao động 3 điểm vì từ khung dao động có 3 điểm được nối với 3 cực của tranzitor đối với mạch sử dụng transistor theo nguyên tắc:

- Cực e phải mắc vào điểm trung gian giữa b và c.



Hình 5.12. Sơ đồ tổng quát

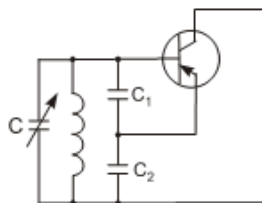
- Xét về tính chất điện kháng của từng đoạn mạch thì  $Z_{eb}$  phải cùng tính chất với  $Z_{ce}$  và cả 2 ngược tính chất với  $Z_{cb}$ .
- $Z_{ce} + Z_{eb} + Z_{cb} = 0$ . Do vậy ta có 2 loại mạch dao động 3 điểm đó là:
- Mạch dao động 3 điểm điện dung khi  $Z_{ce}$  và  $Z_{eb}$  đều mang tính dung kháng.
- Mạch dao động 3 điểm điện cảm khi  $Z_{ce}$  và  $Z_{eb}$  đều mang tính chất cảm kháng.

#### 3.1. Mạch dao động ba điểm điện dung

Cấu trúc của mạch dao động ba điểm điện dung là sử dụng linh kiện LC rất đa dạng, chúng có thể khác nhau do phương pháp mắc mạch dao động LC trong bộ khuếch đại và việc thực hiện hồi tiếp dương.

Trong cấu trúc chung của mạch dao động ba điểm điện dung LC các phần tử  $Z_1, Z_2$  là phần tử dung kháng, còn  $Z_3$  là phần tử cảm kháng.

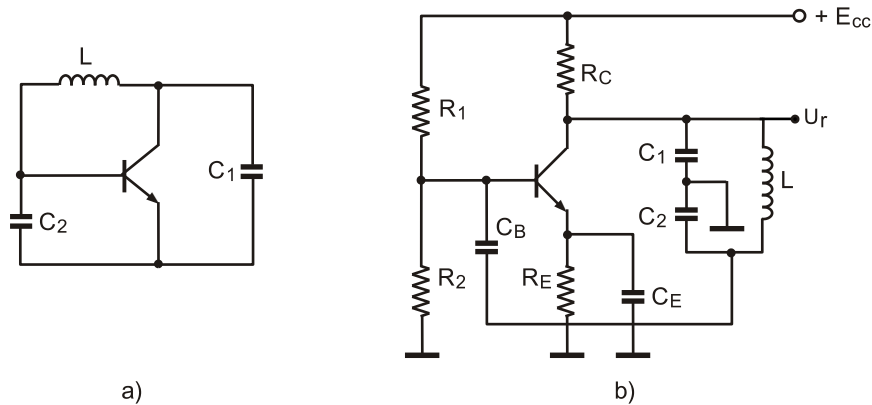
Các tham số của mạch dao động là điện dung C (bao gồm  $C_1, C_2$  trong mạch tương đương hình 7.2) và điện cảm L. Tín hiệu hồi tiếp dương được lấy từ cuộn dây hay tụ có nhiều đầu ra.



Hình 5.13. Sơ đồ tổng quát mạch dao động ba điểm điện dung

### 3.1.1 Mạch dao động ba điểm điện dung dùng Transistor

#### Sơ đồ mạch



Hình 5.14. Mạch dao động ba điểm điện dung

#### Tác dụng linh kiện

Khung dao động gồm có tụ  $C_1$ ,  $C_2$  và cuộn cảm  $L$ .

$R_1, R_2$ : Bộ phân áp làm nhiệm vụ cung cấp điện áp cho cực B của T.

$R_C$ : Điện trở cung cấp điện áp một chiều cho cực C của T.

$R_E, C_E$ : Bộ ổn định điểm công tác cho T, mắc ở cực E của T.

$C_B$ : Tụ dẫn hồi tiếp dương.

Điện áp hồi tiếp lấy trên  $C_2$  qua tụ  $C_B$  về đầu vào của tranzito. Điểm giữa hai tụ nối mát nên tín hiệu hồi tiếp luôn ngược pha với tín hiệu ra (cùng pha với tín hiệu vào) nên mạch luôn luôn đảm bảo điều kiện có hồi tiếp dương. Để đảm bảo điều kiện về biên độ người ta thường chọn:

$$\frac{C_1}{C_2} = \frac{U_{BE}}{U_{CE}} \quad (7.1)$$

Trong đó khung dao động gồm cuộn dây  $L$  và tụ  $C_1, C_2$  có

$$\omega_0 = \frac{1}{\sqrt{L \frac{C_1 C_2}{C_1 + C_2}}}$$

Cực e qua tụ  $C_e$  được mắc vào điểm giữa  $C_1, C_2$ . Cực b qua tụ  $C_b$  tiếp mát. Cực c qua tụ  $C_c$  mắc với đầu trên khung do đó  $Z_{eb}=X_{c2}$ ;  $Z_{ce}=X_{c1}$  và  $Z_{cb}=X_L$ . Các tụ  $C_b, C_e, C_c$  có điện dung lớn để  $X_c=0$ ,  $R_1 R_2$  mạch phân áp tạo  $+U_{b0}=U_{R2} \cdot R_3$ ;  $R_4$  hạn chế dòng xoay chiều  $i_c$ ;  $i_e$  để chúng ít ảnh hưởng sang khung dao động.

### Nguyên lý hoạt động của mạch điện

Khi cấp nguồn một chiều, trong mạch xuất hiện dòng mạch  $I_C$  biến đổi từ  $0 \div I_{C0}$  chạy theo chiều:

$$+E_C \Rightarrow R_C \Rightarrow T \Rightarrow R_E \Rightarrow -E_C$$

Dòng  $I_C$  biến đổi chạy qua điện trở  $R_C$  làm cho điện áp tại cực C của T thay đổi, tức là điện trường trên hai tụ  $C_1, C_2$  biến đổi, nghĩa là khung dao động được cung cấp năng lượng; quá trình trao đổi năng lượng dưới dạng từ trường  $W_E$  (trên tụ điện  $C_1, C_2$ ) và điện trường  $W_E$  (trên hai đầu cuộn dây L) diễn ra quá trình trao đổi năng lượng:

$$W_H \Leftrightarrow W_E$$

Do đó, tạo ra dao động hình sin. Phần năng lượng trên tụ  $C_2$  thông qua tụ  $C_B$  hồi tiếp dương được đưa về bazơ của T. Điện áp này phải có chiều cùng pha với điện áp vào (ngược pha với điện áp ra) vì T mắc emitor chung.

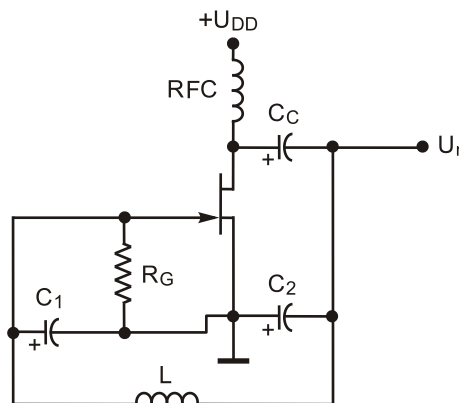
Hồi tiếp dương trở về đầu vào qua  $C_B$  có tác dụng bù năng lượng cho khung dao động đúng lúc, đúng lượng tổn hao trong khung.

Vì vậy, dao động ra là dao động duy trì có biên độ dao động không đổi. Mạch dao động ba điểm điện dung thường hay dùng ở tần số cao hàng trăm MHz. Trong trường hợp đó, các tụ  $C_1, C_2$  có thể thay bằng điện dung ký sinh giữa các cực của tranzito.

Do điều kiện  $Z_{ce} + Z_{eb} + Z_{cb} = 0$  nên nếu  $C_1, C_2, L$ , đã cố định thì chỉ có một tần số đáp ứng được điều kiện trên nên tại tần số đó mạch sẽ dao động. Mạch dao động kiểu này có độ ổn định hơn mạch dao động ghép biến áp.

#### 3.1.1 Mạch dao động ba điểm điện dung sử dụng FET

Một mạch dao động ba điểm điện dung – mạch Colpitts dùng JFET trong thực tế như hình 7.4. So sánh với sơ đồ tổng quát ta có  $Z_1, Z_2$  là phần tử dung kháng,  $Z_3$  là phần tử cảm kháng, bộ khuếch đại đảo dùng JFET, RFC là cuộn chặn cao tần (Radio-Frequency Coil).

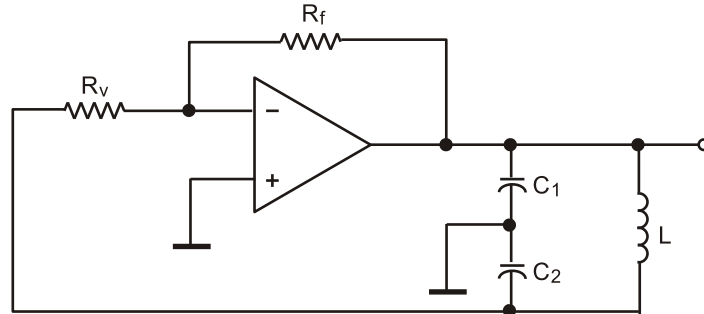


Hình 5.15. Mạch tạo dao động Colpitts dùng JFET

### 3.1.1 Mạch dao động ba điểm điện dung dùng IC thuật toán

#### Sơ đồ mạch điện

Sơ đồ mạch dao động ba điểm điện dung sử dụng IC thuật toán được trình bày trên hình 7.5.



Hình 5.16. Mạch dao động ba điểm điện dung sử dụng IC thuật toán

#### Phân tích mạch điện

Các phần tử mạch điện gồm:

$R_v$ : Điện trở vào;

$R_f$ : Điện trở hồi tiếp;

$C_1, C_2, L$ : Khung dao động, các tham số  $C, L$  quyết định tần số dao động của mạch.

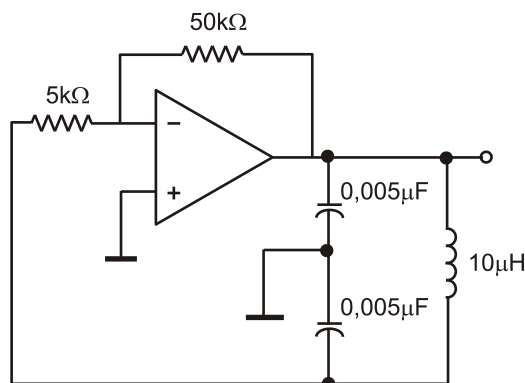
Mạch sử dụng bộ thuật toán tuyến tính với đầu vào đảo (hình 7.5).

Tần số dao động của mạch phụ thuộc vào các giá trị cuộn cảm và tụ điện trong khung dao động:

$$f_{dd} = \frac{1}{2\pi \sqrt{\left(\frac{C_1 \cdot C_2}{C_1 + C_2}\right) \cdot L}} \quad (7.8)$$

Trong đó: Các giá trị cuộn cảm được tính bằng đơn vị Henry (H) và điện dung tụ điện của khung dao động được tính bằng Fara (F) thì tần số dao động được tính bằng đơn vị là Hec (Hz).

*Ví dụ:* Tính tần số dao động với các thông số đã cho trong mạch sau:



Hình 5.17. Mạch điện thực tế

Theo công thức 7.8 ta có:

$$f_{dd} = \frac{1}{2\pi \sqrt{\left(\frac{C_1 \cdot C_2}{C_1 + C_2}\right) \cdot L}} \text{ (Hz)}$$

$$C_{td} = \frac{C_1 \cdot C_2}{C_1 + C_2}$$

$$C_{td} = \frac{(0,005\mu\text{F}) \cdot (0,005\mu\text{F})}{0,01\mu\text{F}} = 0,0025\mu\text{F}$$

$$f_{dd} = \frac{1}{2.3,1416 \cdot \sqrt{10(\mu\text{H}) \cdot 0,0025(\mu\text{F})}} = 1\text{MHz}$$

## B- THỰC HÀNH:

Lắp mạch dao động ba điểm điện dung

### I. Tổ chức thực hiện

Lý thuyết dạy tập chung

Thực hành theo nhóm (3 sinh viên/nhóm)

### II. Lập bảng vật tư thiết bị

TT	Thiết bị - Vật tư	Thông số kỹ thuật	Số lượng
1	Máy hiện sóng	20MHz, hai tia	1 máy/nhóm
2	Đồng hồ vạn năng	V-A-OM	1 cái/nhóm
3	Bo mạch thí nghiệm	Bo 2111	1 mạch/nhóm
4	Bo mạch thí nghiệm	Bo 2113	1 mạch/nhóm
5	Dây nối	Dây đơn 0,05mm X 25cm nhiều màu	20m/nhóm
6	Nguồn điện	Điện áp vào 220ACV/2A Điện áp ra 0 -:- 30DCV	1 bộ/nhóm

### III. Quy trình thực hiện

TT	Các bước công việc	Phương pháp thao tác	Dụng cụ thiết bị, vật tư	Yêu cầu kỹ thuật
1	<i>Chuẩn bị</i>	Kiểm tra dụng cụ Kiểm tra máy phát xung Kiểm tra máy hiện sóng Bo mạch thí nghiệm	Bộ dụng cụ Máy phát xung Máy hiện sóng Bo mạch	Sử dụng để đo các dạng xung, Khi đo xác định được chu kỳ, dạng xung, tần số...
2	<i>Kết nối mạch điện</i>	Dùng dây dẫn kết nối	Dây kết nối Bo mạch	Đúng sơ đồ nguyên lý
3	<i>Cấp nguồn</i>	Nối dây đỏ với dương Dây đen với âm	Bộ nguồn Bo mạch	12VDC Đúng cực tính
4	<i>Đo kiểm tra</i>	Kết nối mạch với đồng hồ vạn năng	Đồng hồ vạn năng	Đúng điện áp
5	<i>Báo cáo thực hành</i>	Viết trên giấy	Bút, giấy	Vẽ sơ đồ nguyên lý Vẽ sơ đồ lắp ráp Trình bày nguyên lý hoạt động Ghi các thông số đo được

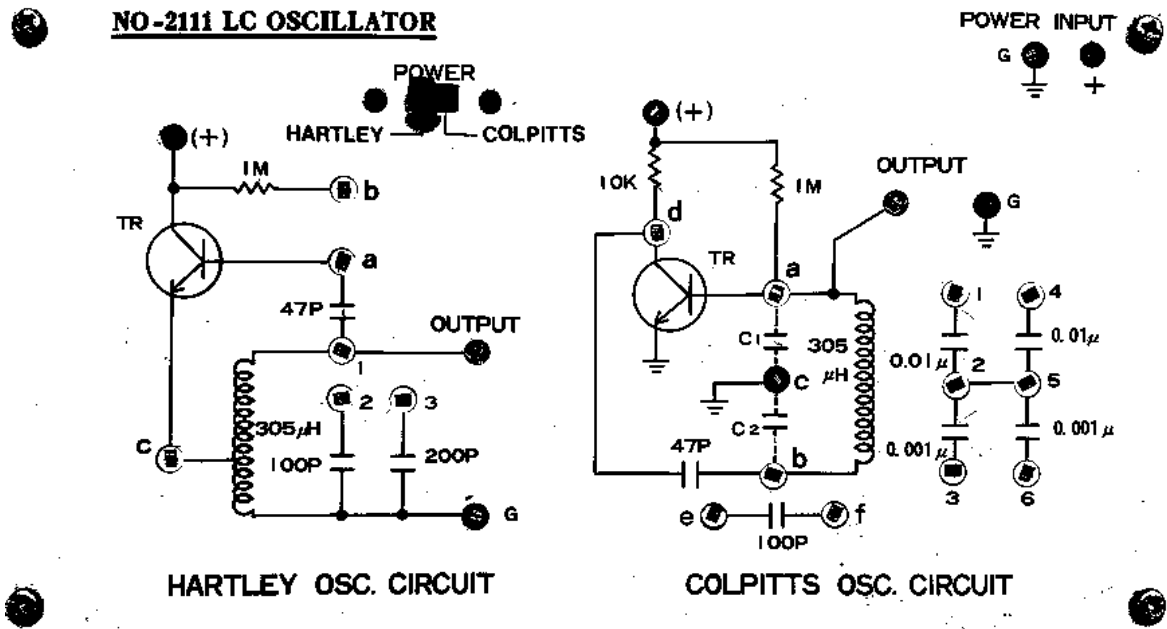
### IV. Kiểm tra, đánh giá (Thang điểm 10)

TT	Tiêu chí	Nội dung	Thang điểm
1	Kiến thức	So sánh điểm khác nhau cơ bản trong cơ chế hoạt động của tranzito lưỡng cực (BJT) và tranzito trường (FET) ở chế độ khoá Trình bày được quy trình thực hành	4
2	Kỹ năng	Lắp được mạch điện đúng yêu cầu kỹ thuật Đo được các thông số cần thiết	4
3	Thái độ	- An toàn lao động - Vệ sinh công nghiệp	2

## BO MẠCH THỰC HÀNH KẾT NỐI MẠCH DAO ĐỘNG

## BA ĐIỂM ĐIỆN DUNG

Hình 5.18. Bo mạch thực hành 2111



## PHƯƠNG PHÁP KẾT NỐI

- Chuyên công tắc tại vị trí **Power** sang phải để sử dụng mạch điện dung
- Kết nối điểm **+** của mạch **C** với điểm **+** của nguồn **INPUT**
- Kết nối điểm **G** của mạch **C** với điểm **G** của nguồn **INPUT**
- Cấp nguồn sau đó sử dụng đồng hồ vạn năng, máy hiện sóng để đo, kiểm tra dạng tín hiệu ra tại điểm **OUTPUT**
- Tắt nguồn sau đó kết nối điểm **a** với điểm **1**, điểm **b** với điểm **3** sau đó cấp nguồn và đo, kiểm tra sự thay đổi tại tín hiệu ra
- Tắt nguồn sau đó kết nối điểm **a** với điểm **4**, điểm **b** với điểm **6** sau đó cấp nguồn và đo, kiểm tra sự thay đổi tại tín hiệu ra
- Tắt nguồn sau đó kết nối điểm **a** với điểm **1,4**, điểm **b** với điểm **3,6** sau đó cấp nguồn và đo, kiểm tra sự thay đổi tại tín hiệu ra
- Tắt nguồn sau đó kết nối điểm **a** với điểm **e**, điểm **b** với điểm **f** sau đó cấp nguồn và đo, kiểm tra sự thay đổi tại tín hiệu ra
- Lần lượt thay đổi (mắc thêm và tháo ra các linh kiện để quan sát sự thay đổi tạo đầu ra **OUTPUT**)
- Từ sự thay đổi tại tín hiệu ra khi thay đổi các linh kiện rút ra nhận xét, kết luận về sự hoạt động của mạch
- Chú ý an toàn khi thực hành



## CÂU HỎI VÀ BÀI TẬP

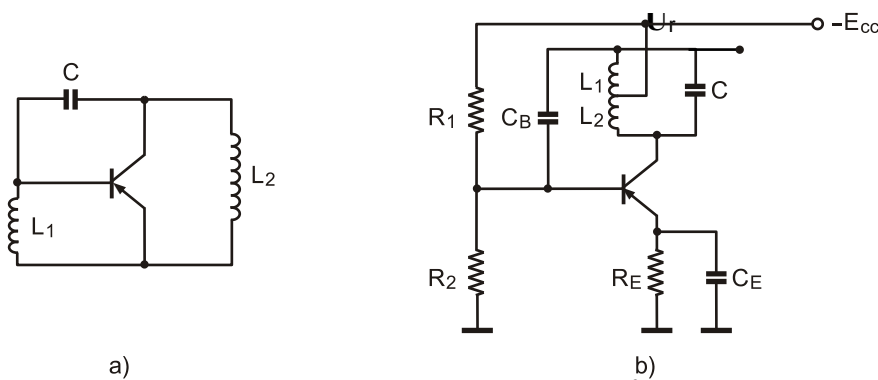
1. Nêu điều kiện của mạch dao động ba điểm điện dung.
2. So sánh sự giống và khác nhau của mạch dao động ba điểm điện dung và mạch dao động ba điểm điện cảm.
3. Vẽ và phân tích mạch dao động ba điểm điện dung sử dụng BJT.
4. Cho bộ tạo dao động Colpitts như hình 7.7. Hãy thiết lập công thức tính tần số dao động và áp dụng với số  $L = 100\mu\text{H}$ ;  $L_{\text{RFC}} = 0,5\mu\text{H}$ ;  $C_1 = 0,005\mu\text{F}$ ;  $C_2 = 0,01\mu\text{F}$  và  $C_C = 10\mu\text{F}$ .

### Mạch dao động ba điểm điện cảm

#### A- LÝ THUYẾT

##### 3.2.1. Sơ đồ của mạch và sơ đồ tương đương

Sơ đồ mạch dao động ba điểm điện cảm được trình bày trên hình 8.1



Hình 5.19. Mạch dao động ba điểm điện cảm

– Tần số dao động: 
$$f_0 = \frac{1}{2\pi\sqrt{(L_1 + L_2) \cdot C}} \text{ (Hz)} \quad (8.2)$$

– Biên độ dao động phụ thuộc vào chế độ làm việc của tranzito.

#### Tác dụng linh kiện

Điện trở  $R_1, R_2$ : Tạo điện áp định thiên cho cực B tranzito kiểu phân áp.

$R_E, C_E$ : Bộ điện trở, tụ điện mắc ở cực phát của tranzito có tác dụng ổn định chế độ làm việc cho tranzito.

$(L_1 + L_2) // C$ : Khung dao động.

Tụ  $C_B$ : Tụ dẫn hồi tiếp dương.

Tranzito T: Phần tử khuếch đại.

#### Nguyên lý làm việc

Nguyên lý làm việc của mạch như sau: Khi cấp nguồn trong mạch xuất hiện dòng  $I_C$  biến đổi từ  $0 \div I_{C0}$  chạy theo chiều:

$$+E_{CC} \Rightarrow R_E \Rightarrow T \Rightarrow L_2 \Rightarrow L_1 \Rightarrow -E_C$$

Dòng  $I_C$  chạy qua cuộn dây  $L(L_1 + L_2)$ , như vậy khung dao động được cung cấp năng lượng; quá trình trao đổi năng lượng dưới dạng từ trường  $W_H$  (trên cuộn dây  $L$ ) và điện trường  $W_E$  (trên hai bản cực của tụ điện  $C$ ) diễn ra quá trình trao đổi năng lượng:

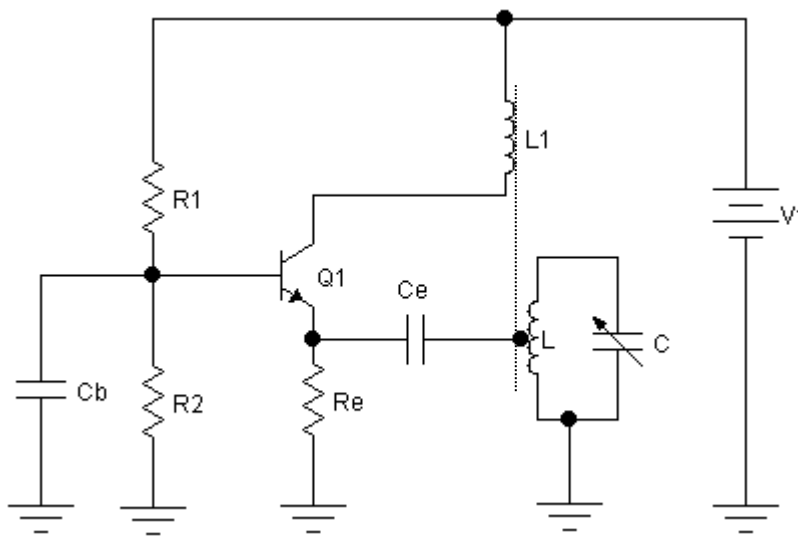
$$W_H \Leftrightarrow W_E$$

Do đó, tạo ra dao động hình sin. Một phần năng lượng trên cuộn dây  $L_1$  thông qua tụ  $C_B$  hồi tiếp dương được đưa về bazơ của  $T$ . Điện áp này phải có chiều cùng pha với điện áp vào (ngược pha với điện áp ra) vì  $T$  mắc emitor chung.

Hồi tiếp dương trở về đầu vào qua  $C_B$  có tác dụng bù năng lượng cho khung dao động đúng lúc, đúng lượng tổn hao trong khung.

Vì vậy, dao động ra là dao động duy trì có biên độ dao động không đổi.

Một trong các mạch dao động 3 điểm điện cảm như hình vẽ sau:



Hình 5.20. Mạch dao động ba điểm điện cảm thực tế

Khung dao động gồm cuộn dây  $L$  và tụ  $C$  tạo dao động có

$$m_0 = \frac{1}{\sqrt{LC}}$$

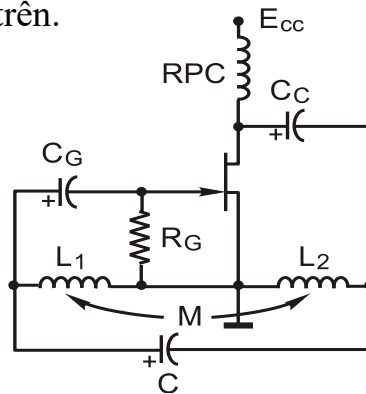
Trong mạch này cực b nối mát qua  $C_b$ ; cực e qua  $C_e$  nối vào 1 điểm chung gian của cuộn dây  $L$ . Còn cực C có thể dùng  $R_3 C_c$  để mắc với đầu trên khung dao động, cách mắc này làm giảm  $U_{C0}$ . Do đó trong các mạch 3 điểm người ta thay nhóm  $R_3 C_c$  bằng cuộn dây ghép  $L_{gh}$  cuộn trên cùng một lõi với cuộn dây  $L$  nên ta

vẫn coi đầu trên khung dao động mắc với cực C vì khi có  $i_C$  qua  $L_{gh}$  sẽ bổ sung năng lượng cho dao động trong khung LC.

Trong mạch khi bật nguồn, có  $i_C$  qua  $L_{gh}$  sẽ hồ cảm sang L tạo ra sức điện động hồ cảm  $e_M$ , nhờ  $e_M$  trong khung tạo ra dao động. Lấy một phần dao động ở phần dưới cuộn dây L đưa về b-e điều khiển  $i_C$  qua  $L_{gh}$  để bổ sung năng lượng trong khung LC. Mạch này có tranzitor mắc B chung và rõ ràng  $U_{eb}$  cùng pha với  $U_L$ .

### 3.2.2. Mạch dao động ba điểm điện cảm dùng Transistor trường (FET)

Bộ tạo dao động Hartley dùng FET được trình bày trên hình 8.4. Nguyên lý làm việc tương tự như mạch dao động ba điểm điện cảm sử dụng tranzito lưỡng cực như đã phân tích ở trên.



Hình 5.21. Mạch dao động Hartley dùng FET

Các linh kiện điện cảm  $L_1$ ,  $L_2$  được mắc nối tiếp nên điện cảm của toàn mạch là  $L_{td} = L_1 + L_2 + 2M$  với  $M$  là hồ cảm.

Tần số dao động của mạch này được tính theo công thức sau:

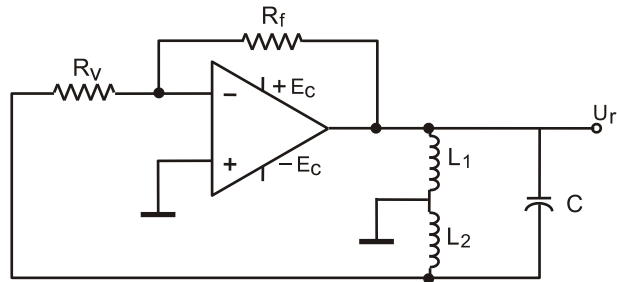
$$f_0 = \frac{1}{2\pi\sqrt{L_{td} \cdot C}} \quad (8.3)$$

$$L_{td} = L_1 + L_2 + 2M$$

### 3.2.3. Mạch dao động ba điểm điện cảm dùng IC thuật toán

#### Sơ đồ mạch điện

Sơ đồ mạch dao động ba điểm điện cảm sử dụng IC thuật toán được trình bày trên hình 8.5



Hình 5.22. Mạch dao động ba điểm điện cảm sử dụng IC thuật toán

### Phân tích mạch điện

Các phần tử trong mạch điện gồm:

$R_v$ : điện trở vào;

$R_f$ : điện trở hồi tiếp;

$L_1, L_2, C$ : khung dao động.

Mạch sử dụng bộ thuật toán tuyến tính với đầu vào đảo.

Tần số dao động của mạch phụ thuộc vào các giá trị cuộn cảm và tụ điện trong khung dao động:

$$f_{dd} = \frac{1}{2\pi\sqrt{(L_1 + L_2) \cdot C}} \quad (8.4)$$

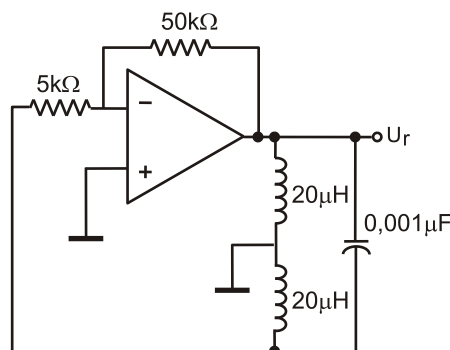
Trong đó: Các giá trị cuộn cảm được tính bằng đơn vị Henry (H) và điện dung tụ điện của khung dao động được tính bằng Fara (F) thì tần số dao động được tính bằng đơn vị là Hec (Hz).

*Ví dụ:* Tính tần số dao động trong mạch hình 8.4.

Tần số dao động trong mạch được xác định theo công thức:

$$f_{dd} = \frac{1}{2\pi\sqrt{(L_1 + L_2) \cdot C}}$$

$$f_{dd} = \frac{1}{2.3,1416 \cdot \sqrt{40(\mu\text{H}) \cdot 0,001(\mu\text{F})}} = 795,8\text{kHz}$$



Hình 5.23. Mạch dao động ba điểm điện cảm thực tế

**B- THỰC HÀNH:**

Lắp mạch dao động ba điểm điện cảm

**I. Tổ chức thực hiện**

Lý thuyết dạy tập chung

Thực hành theo nhóm (3 sinh viên/nhóm)

**II. Lập bảng vật tư thiết bị**

TT	Thiết bị - Vật tư	Thông số kỹ thuật	Số lượng
1	Máy hiện sóng	20MHz, hai tia	1 máy/nhóm
2	Đồng hồ vạn năng	V-A-OM	1 cái/nhóm
3	Bo mạch thí nghiệm	Bo 2111	1 mạch/nhóm
4	Bo mạch thí nghiệm	Bo 2113	1 mạch/nhóm
5	Dây nối	Dây đơn 0,05mm X 25cm nhiều màu	20m/nhóm
6	Nguồn điện	Điện áp vào 220ACV/2A Điện áp ra 0 :- 30DCV	1 bộ/nhóm

**III. Quy trình thực hiện**

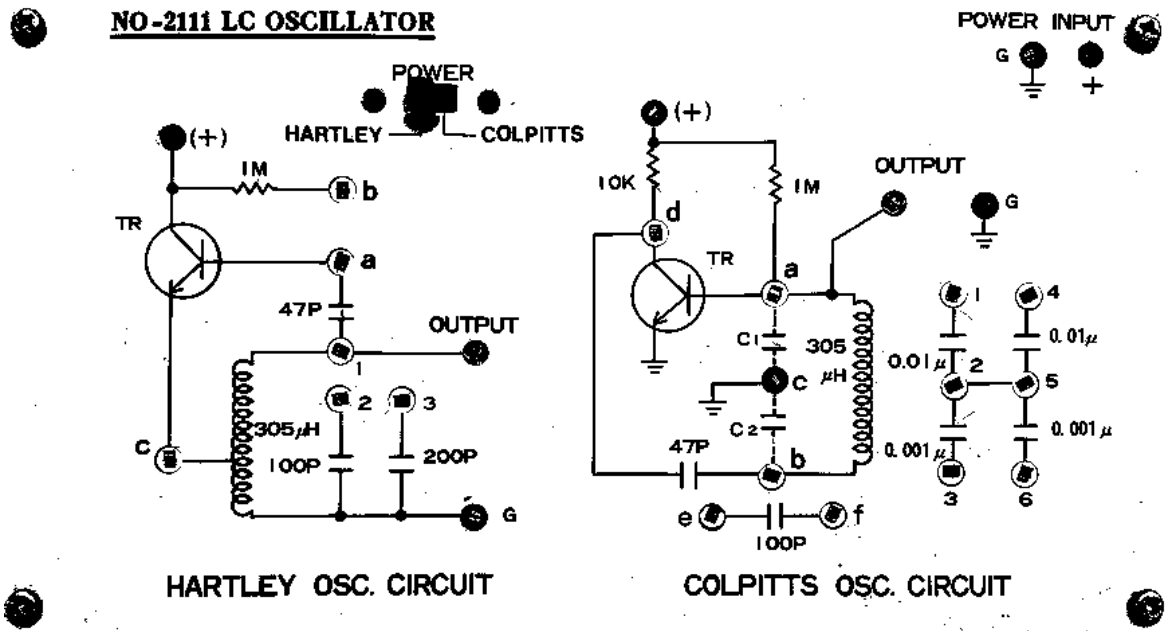
TT	Các bước công việc	Phương pháp thao tác	Dụng cụ thiết bị, vật tư	Yêu cầu kỹ thuật
1	<i>Chuẩn bị</i>	Kiểm tra dụng cụ Kiểm tra máy phát xung Kiểm tra máy hiện sóng Bo mạch thí nghiệm	Bộ dụng cụ Máy phát xung Máy hiện sóng Bo mạch	Sử dụng để đo các dạng xung, Khi đo xác định được chu kỳ, dạng xung, tần số...
2	<i>Kết nối mạch điện</i>	Dùng dây dẫn kết nối	Dây kết nối Bo mạch	Đúng sơ đồ nguyên lý

3	<i>Cấp nguồn</i>	Nối dây đỏ với dương Dây đen với âm	Bộ nguồn Bo mạch	12VDC Đúng cực tính
4	<i>Đo kiểm tra</i>	Kết nối mạch với đồng hồ vạn năng	Đồng hồ vạn năng	Đúng điện áp
5	<i>Báo cáo thực hành</i>	Viết trên giấy	Bút, giấy	Vẽ sơ đồ nguyên lý Vẽ sơ đồ lắp ráp Trình bày nguyên lý hoạt động Ghi các thông số đo được

#### IV. Kiểm tra, đánh giá (Thang điểm 10)

TT	Tiêu chí	Nội dung	Thang điểm
1	Kiến thức	Phân tích cấu trúc mạch dao động ba điểm điện cảm. So sánh với mạch dao động ghép biến áp và mạch dao động ba điểm điện dung	4
2	Kỹ năng	Lắp được mạch điện đúng yêu cầu kỹ thuật Đo được các thông số cần thiết	4
3	Thái độ	- An toàn lao động - Vệ sinh công nghiệp	2

BO MẠCH THỰC HÀNH KẾT NỐI MẠCH DAO ĐỘNG  
BA ĐIỂM ĐIỆN CẢM



*Hình 5.24. Bo mạch thực hành 2111*

**PHƯƠNG PHÁP KẾT NỐI**

- Chuyển công tắc tại vị trí **Power** sang trái để chọn chế độ mạch H
- Kết nối điểm + của mạch H với điểm + của nguồn **INPUT**
- Kết nối điểm **G** của mạch H với điểm **G** của nguồn **INPUT**
- Cấp nguồn sau đó sử dụng đồng hồ vạn năng, máy hiện sóng để đo, kiểm tra dạng tín hiệu ra tại điểm **OUTPUT**
- Tắt nguồn sau đó kết nối điểm **a** với điểm **b** sau đó cấp nguồn và đo, kiểm tra sự thay đổi tại tín hiệu ra
- Kết nối thêm điểm **1** với điểm **2** để mắc thêm tụ **1** vào mạch. Quan sát sự thay đổi tại tín hiệu ra
- Kết nối thêm điểm **1** với điểm **3** để mắc thêm tụ **2** vào mạch. Quan sát sự thay đổi tại tín hiệu ra
- Kết nối thêm điểm **1** với điểm **2**, điểm **2** với điểm **3** để mắc thêm tụ **1,2** cùng vào mạch. Quan sát sự thay đổi tại tín hiệu ra
- Lần lượt thay đổi (mắc thêm và tháo ra các linh kiện để quan sát sự thay đổi tạo đầu ra **OUTPUT**)
- Từ sự thay đổi tại tín hiệu ra khi thay đổi các linh kiện rút ra nhận xét, kết luận về sự hoạt động của mạch
- Chú ý an toàn khi thực hành

## CÂU HỎI VÀ BÀI TẬP

1. Phân tích cấu trúc mạch dao động ba điểm điện cảm. So sánh với mạch dao động ghép biến áp và mạch dao động ba điểm điện dung.
2. Vẽ và phân tích mạch dao động ba điểm điện cảm sử dụng tranzito lưỡng cực.
3. Phân tích tác dụng linh kiện và nguyên lý làm việc mạch dao động ba điểm điện cảm sử dụng tranzito trường (FET) hình 8.5.
4. Tính tần số dao động trong mạch hình 8.7, biết:

$$L_1 = L_2 = 30\text{mH};$$

$$C = 2500\text{pF}.$$

## 4. Mạch dao động thạch anh

### A. LÝ THUYẾT

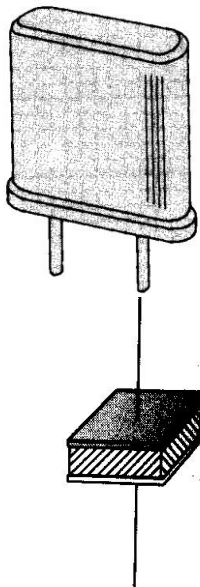
#### 4.1. Giới thiệu mạch dao động dùng thạch anh

Khi yêu cầu mạch tạo dao động có tần số ổn định cao mà dùng các biện pháp bình thường như ổn định nguồn cung cấp, ổn định tải... vẫn không đảm bảo được độ ổn định tần số thì dùng mạch thạch anh để ổn định tần số.

Vì thạch anh có tính chất đáng quý là độ bền cơ học cao, ít chịu ảnh hưởng của nhiệt độ và tác dụng hoá học nên thạch anh được sử dụng nhiều trong các mạch dao động.

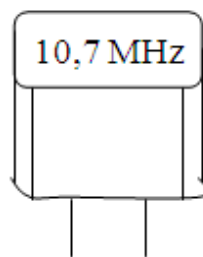
**Đặc tính**

hai đầu

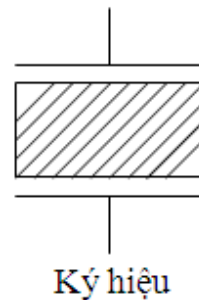


**nh**

nh là loại đá (trong mờ) có cấu tạo sáu mặt và có hai thập ở



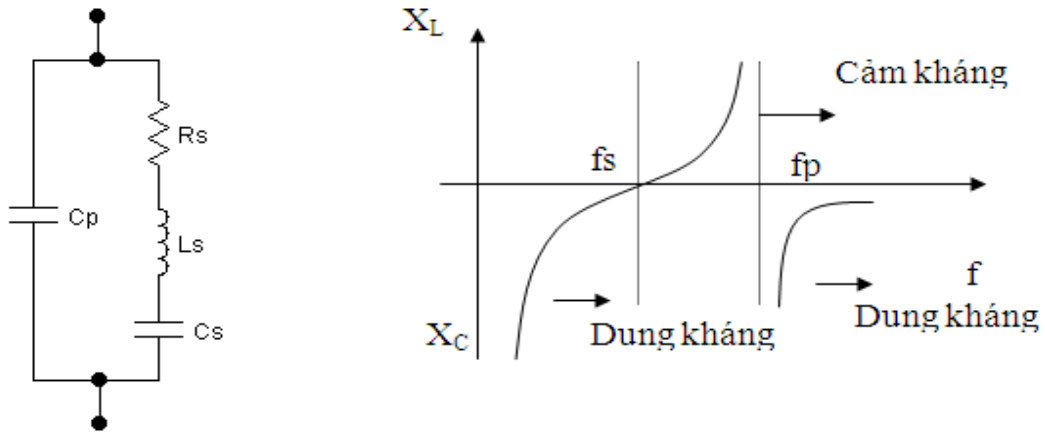
Hình dáng



Ký hiệu

Hình 5.25. Hình dáng của thạch anh





Mạch tương đương

Hình 5.26. Ký hiệu quy ước và sơ đồ tương đương của thạch anh

Người ta cắt tinh thể thạch anh theo một phương vị góc xác định theo dạng tròn, dạng vuông dài hay dạng thanh... Diện tích của lát thạch anh khoảng vài  $\text{cm}^2$  và bề dày rất mỏng khoảng vài mm. Hai mặt lát thạch anh được mài phẳng, mạ lên lớp kim loại thường là loại bạc và nổi ra các điện cực. Cuối cùng lát thạch anh được bỏ trong hộp có chứa bột cách điện và được nối ra hai chân. Tinh thể thạch anh có ký hiệu như hình vẽ.

Tinh thể thạch anh có đặc tính là khi bị kích thích bởi một lực ép cơ học thì thạch anh sẽ phát ra điện trường, giữa hai bản cực sẽ xuất hiện một điện áp gọi là hiệu ứng áp điện. Ngược lại khi kích thích tinh thể thạch anh bằng nguồn điện AC, tinh thể thạch anh sẽ rung ở tần số không đổi và hiện tượng rung này gây ra hiệu ứng áp điện, thạch anh lại phát ra điện trường và cho tín hiệu xoay chiều có tần số không đổi.

Tinh thể thạch anh có mạch tương đương và đặc tính trở kháng như hình sau:

Các thông số của tinh thể thạch anh có trị số tùy thuộc mặt cắt thường trong khoảng:

$R_s$  = vài chục  $\Omega$  tới vài  $\text{k}\Omega$

$L_s$  = vài chục mH tới vài ngàn mH

$C_s$  = nhỏ hơn 1 pF

$C_p$  = vài pF tới vài chục pF

Tinh thể thạch anh cộng hưởng ở hai tần số khác nhau.

- Cộng hưởng nối tiếp ở tần số  $f_s$  do  $L_s$  và  $C_s$  theo công thức:

$$f_s = \frac{1}{2\pi\sqrt{L_s \cdot C_s}}$$

- Cộng hưởng song song ở tần số  $f_p$  do  $L_s$  và  $C_s$  ( $C_s$  song song  $C_p$ ) theo công thức:

$$f_p = \frac{1}{2\pi\sqrt{L_s \cdot \frac{C_s \cdot C_p}{C_s + C_p}}}$$

Do  $C_p \gg C_s$  nên  $\frac{C_s \cdot C_p}{C_s + C_p} \approx C_s$   
 Như vậy  $f_s$  và  $f_p$  có trị số gần bằng nhau.

Thạch anh còn có :  $X_{L_s} \gg R_s$  và  $X_{C_s} \gg R$  nên dao động thạch anh có hệ số phẩm chất  $Q$  rất lớn. Điều này có nghĩa là tinh thể thạch anh trong mạch dao động có độ ổn định tần số rất lớn.

Các thông số của tinh thể thạch anh rất ít thay đổi theo nhiệt độ và thời gian nên thường được dùng trong các mạch dao động cần độ ổn định tần số cao.

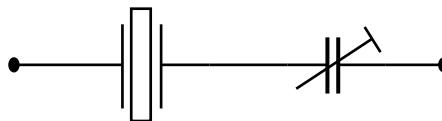
Bộ dao động thạch anh có thể cho mạch dao động ở tần số  $f_s$ , lúc đó trở kháng cộng hưởng  $Z \rightarrow 0 \Omega$ . Ngược lại cũng có thể cho mạch dao động ở tần số  $f_p$ , lúc đó trở kháng cộng hưởng  $Z \rightarrow \infty \Omega$ . Như vậy, dao động thạch anh được chia ra hai loại là dao động nối tiếp và dao động song song.

- Tần số cộng hưởng của thạch anh: Thạch anh có hai tần số cộng hưởng, tần số cộng hưởng nối tiếp nhánh  $L, C$  và tần số song song (nhánh  $C_M$  với điện cảm tương đương của nhánh nối tiếp).

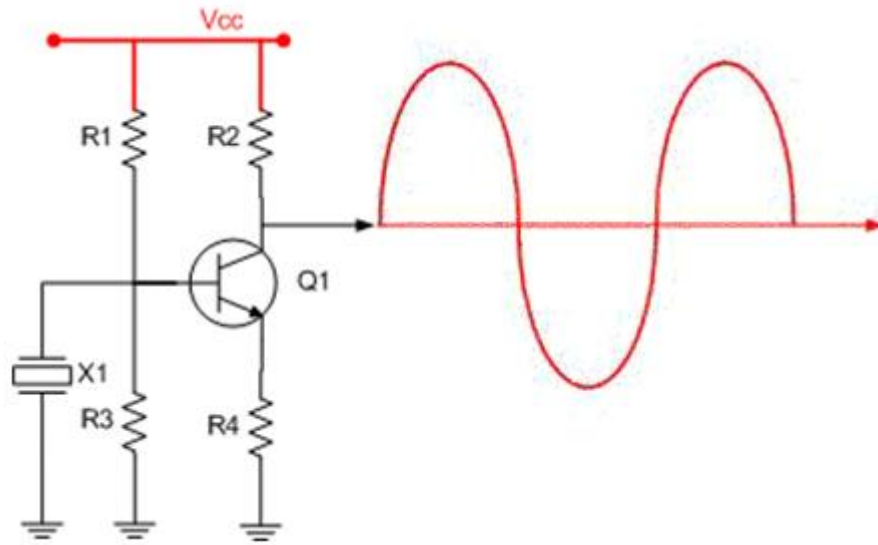
Với:  $f_{\text{song song}} > f_{\text{nối tiếp}}$ .

Thạch anh có kích thước càng nhỏ thì  $L, C, R$  càng nhỏ; nghĩa là tần số cộng hưởng riêng của nó càng cao. Chính vì tính chất của thạch anh, nên nó được sử dụng như một khung dao động LC có độ chính xác cao.

Để thay đổi tần số cộng hưởng riêng của thạch anh người ta mắc nối tiếp nó với một tụ bán chỉnh (trimơ) như hình 10.3.



Hình 5.27. Một biện pháp để điều chỉnh (vi chỉnh) tần số cộng hưởng riêng của thạch anh

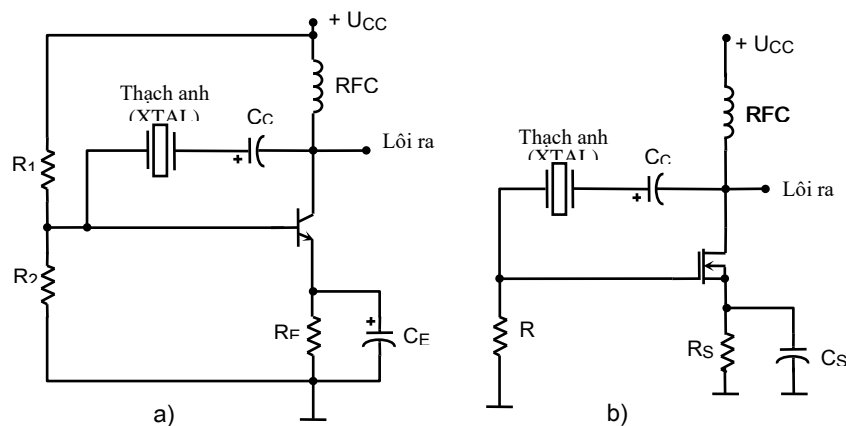


Hình 5.28. Mạch ứng dụng

- X1 : là thạch anh tạo dao động , tần số dao động được ghi trên thân của thạch anh, khi thạch anh được cấp điện thì nó tự dao động ra sóng hình sin. Thạch anh thường có tần số dao động từ vài trăm KHz đến vài chục MHz.
- Transistor Q1 khuếch đại tín hiệu dao động từ thạch anh và cuối cùng tín hiệu được lấy ra ở chân C.
- R1 vừa là điện trở cấp nguồn cho thạch anh vừa định thiên cho transistor Q1
- R2 là trở gánh tạo ra sụt áp để lấy ra tín hiệu

### Mạch dao động dùng thạch anh với tần số cộng hưởng nối tiếp

#### Sơ đồ mạch điện



Hình 5.29. Bộ tạo dao động thạch anh điều khiển bằng hồi tiếp nối tiếp

a) Sử dụng BJT; b) Sử dụng FET

### Tác dụng linh kiện

Để kích thích phân tử thạch anh hoạt động trong mạch cộng hưởng nối tiếp, người ta mắc nối tiếp thạch anh với phân tử hồi tiếp.

Điện trở  $R_1, R_2$  là mạch phân áp cho cực B của tranzito;

Tụ C: Dẫn hồi tiếp trở về đầu vào;

$R_E, C_E$ : Bộ ổn định chế độ làm việc cho T.

Cuộn chặn (RFC) cấp điện áp một chiều, ngăn không cho tín hiệu xoay chiều trên đường công suất ảnh hưởng tới tín hiệu ra.

### Nguyên lý hoạt động

Tại tần số cộng hưởng nối tiếp của thạch anh trở kháng của nó là nhỏ nhất và hồi tiếp dương là lớn nhất. Trở kháng tụ  $C_C$  tại tần số dao động là không đáng kể nhưng nó ngăn không cho dòng một chiều đi từ cực collector đến cực bazơ.

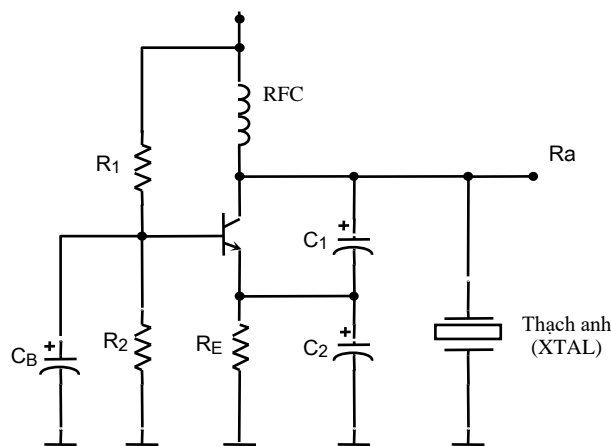
Kết quả là tần số cộng hưởng của mạch dao động đã được xác định bằng tần số cộng hưởng nối tiếp của thạch anh. Thay đổi điện áp cung cấp, thông số của tranzito thay đổi cũng không ảnh hưởng đến tần số dao động, tần số dao động được giữ ổn định nhờ thạch anh.

Có thể sử dụng tranzito trường (FET) thay thế cho tranzito lưỡng cực (BJT) trong mạch dao động sử dụng thạch anh mắc nối tiếp như hình 10.4b.

## Mạch dao động dùng thạch anh với tần số cộng hưởng song song

### Sơ đồ mạch điện

Sơ đồ bộ tạo dao động dùng thạch anh điều khiển bằng hồi tiếp song song



Hình 5.30. Bộ tạo dao động dùng thạch anh điều khiển bằng hồi tiếp song song

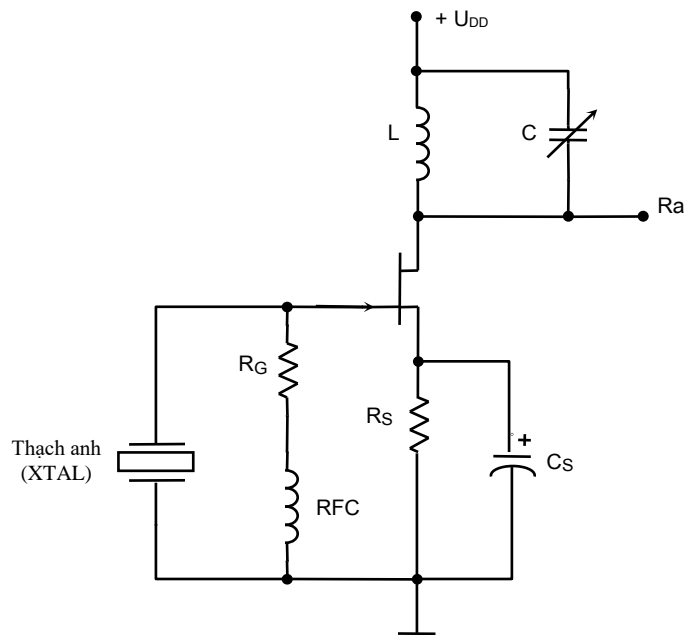
### Phân tích mạch điện

Khi thạch anh cộng hưởng song song thì trở kháng của mạch đạt giá trị lớn nhất. Tại tần số hoạt động của mạch cộng hưởng song song, phần tử thạch anh được coi như là một phần tử điện kháng lớn nhất.

Hình 10.5 được mắc gần giống như mạch Colpits. Điện áp phân cực một chiều lớn nhất được tăng lên khi đi qua phần tử thạch anh tại tần số cộng hưởng song song của nó. Điện áp được ghép tới emittơ bằng điện áp ở bộ chia điện dung  $C_1$  và  $C_2$ .

Bộ tạo dao động Miller dùng phần tử thạch anh như hình 10.6.

Khung cộng hưởng LC được điều chỉnh gần tần số cộng hưởng song song của thạch anh.

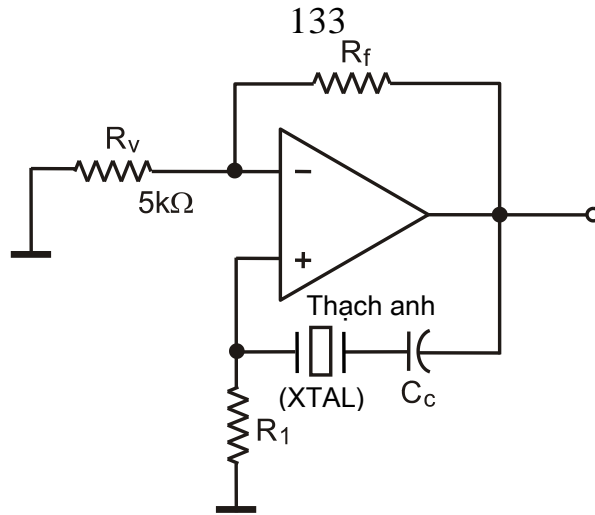


Hình 5.31. Mạch dao động Miller dùng thạch anh

#### 4.2. Mạch dao động dùng thạch anh với mạch khuếch đại thuật toán

##### Bộ tạo dao động thạch anh dùng OA mắc nối tiếp

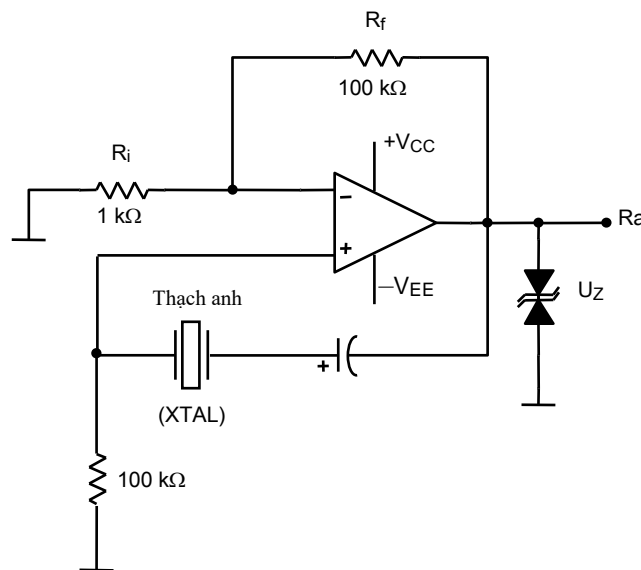
Sơ đồ mạch dao động thạch anh sử dụng mạch khuếch đại thuật toán mắc nối tiếp được chỉ dẫn trên hình 10.7.



Hình 5.32. Mạch dao động thạch anh sử dụng mạch khuếch đại thuật toán mắc nối tiếp

Bộ tạo dao động thạch anh dùng OA như hình 10.8. Phần tử thạch anh được mắc nối tiếp trên đường hồi tiếp.

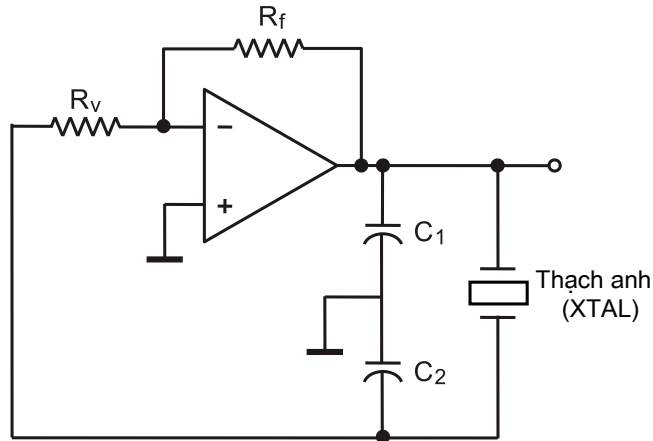
Mạch này có hệ số khuếch đại lớn, dao động ra có dạng hình vuông nhờ sử dụng một cặp điốt zener để biên độ điện áp luôn bằng điện áp của điốt ( $U_z$ ) cộng với điện áp  $0,7V: \pm(U_z + 0,7V)$ .



Hình 5.33. Mạch dao động thạch anh dùng OA

### Bộ tạo dao động thạch anh dùng OA mắc song song

Hình 10.9 là một dạng của mạch dao động colpitt sử dụng thạch anh mắc song song với tụ  $C_1, C_2$  tạo dao động ở đầu ra ( $U_f$ ).



Hình 5.34. Mạch dao động thạch anh sử dụng mạch khuếch đại thuật toán mắc song song

## B- THỰC HÀNH:

Lắp mạch dao động thạch anh

### I. Tổ chức thực hiện

Lý thuyết dạy tập chung

Thực hành theo nhóm (3 sinh viên/nhóm)

### II. Lập bảng vật tư thiết bị

TT	Thiết bị - Vật tư	Thông số kỹ thuật	Số lượng
1	Máy hiện sóng	20MHz, hai tia	1 máy/nhóm
2	Đồng hồ vạn năng	V-A-OM	1 cái/nhóm
3	Bo mạch thí nghiệm	Bo 2112	1 mạch/nhóm
4	Bo mạch thí nghiệm	Bo 2113	1 mạch/nhóm
5	Dây nối	Dây đơn 0,05mm X 25cm nhiều màu	20m/nhóm
6	Nguồn điện	Điện áp vào 220ACV/2A Điện áp ra 0 -:- 30DCV	1 bộ/nhóm

### III. Quy trình thực hiện

TT	Các bước công việc	Phương pháp thao tác	Dụng cụ thiết bị, vật tư	Yêu cầu kỹ thuật
1	<i>Chuẩn bị</i>	Kiểm tra dụng cụ Kiểm tra máy phát xung Kiểm tra máy hiện sóng Bo mạch thí nghiệm	Bộ dụng cụ Máy phát xung Máy hiện sóng Bo mạch	Sử dụng để đo các dạng xung, Khi đo xác định được chu kỳ, dạng xung, tần số...
2	<i>Kết nối mạch điện</i>	Dùng dây dẫn kết nối	Dây kết nối Bo mạch	Đúng sơ đồ nguyên lý
3	<i>Cấp nguồn</i>	Nối dây đỏ với dương Dây đen với âm	Bộ nguồn Bo mạch	12VDC Đúng cực tính
4	<i>Đo kiểm tra</i>	Kết nối mạch với đồng hồ vạn năng	Đồng hồ vạn năng	Đúng điện áp
5	<i>Báo cáo thực hành</i>	Viết trên giấy	Bút, giấy	Vẽ sơ đồ nguyên lý Vẽ sơ đồ lắp ráp Trình bày nguyên lý hoạt động Ghi các thông số đo được

### IV. Kiểm tra, đánh giá (Thang điểm 10)

TT	Tiêu chí	Nội dung	Thang điểm
1	Kiến thức	Vẽ được sơ đồ, trình bày nguyên lý làm việc, đặc điểm của dao động dùng thạch anh Trình bày được nguyên lý làm việc của mạch dao động thạch anh dùng tranzito. Trình bày được nguyên lý làm việc của mạch dao động thạch anh dùng vi mạch thuật toán	4
2	Kỹ năng	Lắp được mạch điện đúng yêu cầu kỹ	4

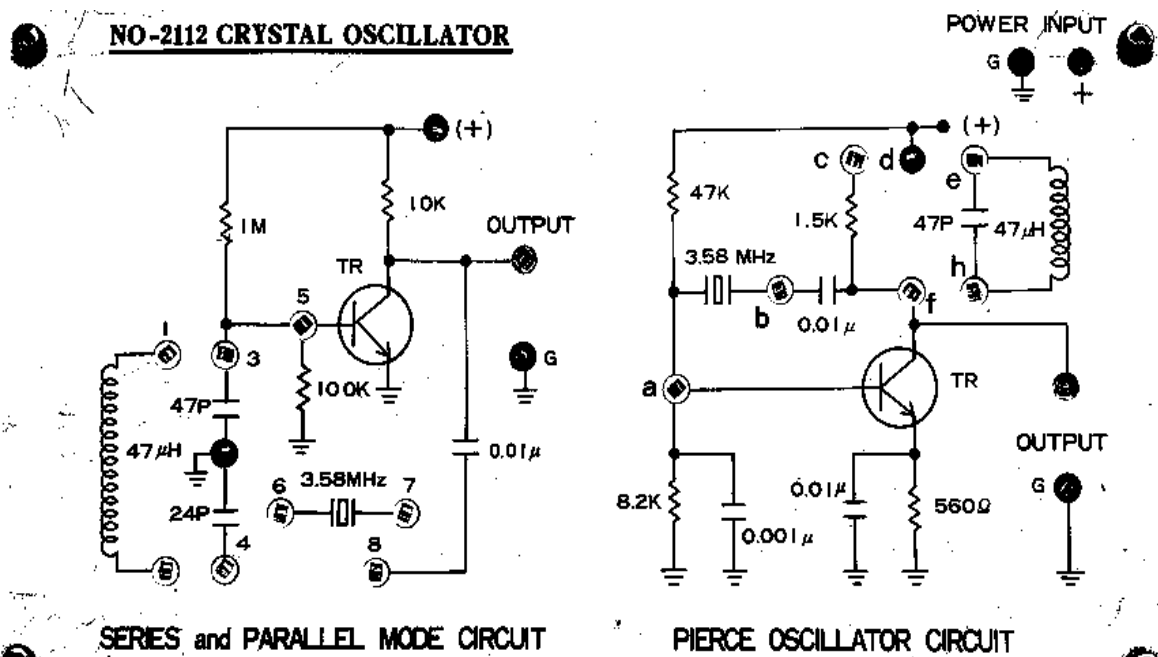


		thuật Đo được các thông số cần thiết	
3	Thái độ	- An toàn lao động - Vệ sinh công nghiệp	2

## CÂU HỎI VÀ BÀI TẬP

1. Vẽ sơ đồ mạch điện tương đương của thạch anh, ký hiệu của thạch anh.
2. Vẽ sơ đồ, trình bày nguyên lý làm việc, đặc điểm của dao động dùng thạch anh?
3. Vẽ sơ đồ, trình bày nguyên lý làm việc của mạch dao động thạch anh dùng tranzito.
4. Vẽ sơ đồ, trình bày nguyên lý làm việc của mạch dao động thạch anh dùng vi mạch thuật toán

## BO MẠCH THỰC HÀNH KẾT NỐI MẠCH DAO ĐỘNG THẠCH ANH



## PHƯƠNG PHÁP KẾT NỐI

- Lắp mạch bên trái
- Kết nối điểm + và điểm G của mạch với điểm + và G của nguồn
- Cấp nguồn và chạy thử mạch ở trạng thái ban đầu, dùng đồng hồ vạn năng và máy hiện sóng đo, kiểm tra tín hiệu ra tại điểm OUTPUT
- Tắt nguồn, kết nối điểm 4 với điểm 8 sau đó bật nguồn, dùng đồng hồ vạn năng và máy hiện sóng đo, kiểm tra tín hiệu ra tại điểm OUTPUT

- Tắt nguồn, kết nối điểm 1 với điểm 3, điểm 2 với điểm 8 sau đó bật nguồn, dùng đồng hồ vạn năng và máy hiện sóng đo, kiểm tra tín hiệu ra tại điểm OUTPUT
- Tắt nguồn, kết nối điểm 3 với điểm 6, điểm 7 với điểm 8 sau đó bật nguồn, dùng đồng hồ vạn năng và máy hiện sóng đo, kiểm tra tín hiệu ra tại điểm OUTPUT
- Tắt nguồn, kết nối điểm 1 với điểm 3, điểm 2 với điểm 4,8 sau đó bật nguồn, dùng đồng hồ vạn năng và máy hiện sóng đo, kiểm tra tín hiệu ra tại điểm OUTPUT
- Tắt nguồn, kết nối điểm 6 với điểm 3, điểm 4 với điểm 7,8 sau đó bật nguồn, dùng đồng hồ vạn năng và máy hiện sóng đo, kiểm tra tín hiệu ra tại điểm OUTPUT
- Lần lượt thay đổi ( mắc thêm và tháo ra các linh kiện để quan sát sự thay đổi tạo đầu ra **OUTPUT**)
- Từ sự thay đổi tại tín hiệu ra khi thay đổi các linh kiện rút ra nhận xét, kết luận về sự hoạt động của mạch
- Chú ý an toàn khi thực hành

## Bài 6: MẠCH ỔN ÁP

### Giới thiệu

Nhiệm vụ của mạch ổn định điện áp là giữ cho điện áp đầu ra ổn định khi điện áp đầu vào thay đổi hay tải thay đổi. Để đánh giá độ ổn định của mạch ổn áp người ta đưa ra hệ số ổn định Ku

### Mục tiêu

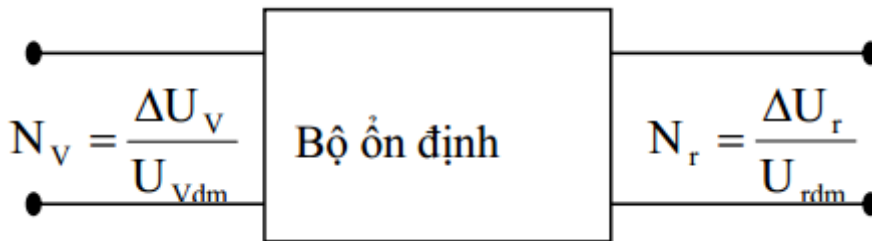
- Phân tích được nguyên lý hoạt động, phạm vi ứng dụng của các mạch ổn áp cấp nguồn.
- Đo đạc, kiểm tra, sửa chữa một số mạch ổn áp theo yêu cầu kỹ thuật.
- Thiết kế, lắp ráp một số mạch ổn áp theo yêu cầu kỹ thuật.
- Thay thế một số mạch ổn áp hư hỏng theo số liệu cho trước.
- Rèn luyện tính tỉ mỉ, chính xác, an toàn và vệ sinh công nghiệp

### A- LÝ THUYẾT

#### 1. Khái niệm:

##### 1.1 Khái niệm ổn áp

Hệ số ổn định điện áp Ku nói lên tác dụng của bộ ổn định đã làm giảm độ không ổn định điện áp ra trên tải đi bao nhiêu lần so với đầu vào.



Độ không ổn định đầu vào

$$N_v = \frac{\Delta U_v}{U_{Vdm}}$$

Độ không ổn định điện áp đầu ra

$$N_r = \frac{\Delta U_r}{U_{rdm}}$$

$\Delta U_v, \Delta U_r$  là độ lệch lớn nhất về 1 phía của điện áp đầu vào và đầu ra so với các giá trị định mức đầu vào, đầu ra  $U_{vdm}, U_{rdm}$ . Vậy độ ổn định điện áp của bộ ổn áp.

- Dải ổn định  $D_u, D_i$  nói nên độ rộng của khoảng làm việc của bộ ổn áp, ổn dòng.
- Hiệu suất: khi làm việc các bộ ổn định cũng tiêu hao năng lượng điện trên chúng, do đó hiệu suất của bộ ổn định

$$\eta = \frac{P_r}{P_v} = \frac{P_r}{P_r + P_{th}}$$

$P_r$ : công suất có ích trên tải của bộ ổn định

$P_v$  : công suất mà bộ ổn định yêu cầu từ đầu vào

$P_{th}$  : công suất tổn hao trên bộ ổn định

## 1.2 Thông số kỹ thuật của mạch ổn áp

- Dải điện áp ngõ vào:
- Dòng điện vào:
- Tần số:
- Điện áp cung cấp ngõ ra :
- Dòng điện DC:

## 1.3. Phân loại mạch ổn áp

Tùy theo nhu cầu về điện áp, dòng điện tiêu thụ, độ ổn định mà trong kỹ thuật người ta phân chia mạch ổn áp thành hai nhóm gồm ổn áp xoay chiều và ổn áp một chiều.

Ổn áp xoay chiều dùng để ổn áp nguồn điện từ lưới điện trước khi đưa vào mạng cục bộ hay thiết bị điện. Ngày nay với tốc độ phát triển của kỹ thuật người ta có các loại ổn áp như: ổn áp bù từ, ổn áp dùng mạch điện tử, ổn áp dùng linh kiện điện tử....

Ổn áp một chiều dùng để ổn định điện áp cung cấp bên trong thiết bị, mạch điện của thiết bị theo từng khu vực, từng mạch điện tùy theo yêu cầu ổn định của mạch điện. Người ta có thể chia mạch ổn áp một chiều thành hai nhóm lớn là ổn áp tuyến tính và ổn áp không tuyến tính (còn gọi là ổn áp xung). việc thiết kế mạch điện cũng đa dạng phức tạp, từ ổn áp dùng Diot zêne, ổn áp dùng tranzito, ổn áp dùng IC... Trong đó mạch ổn áp dùng tranzito rất thông dụng trong việc cấp điện áp thấp, dòng tiêu thụ nhỏ cho các thiết bị và mạch điện có công suất tiêu thụ thấp.

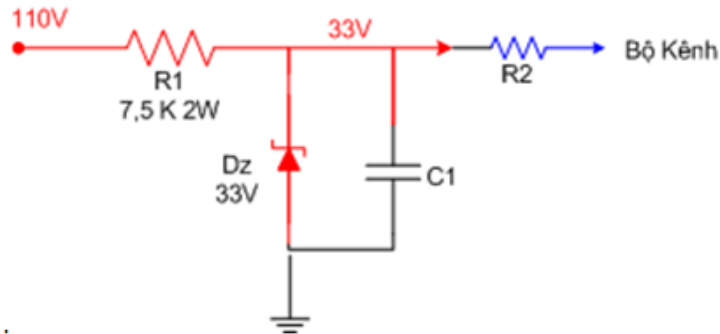
## 2. Mạch ổn áp tham số

Mục tiêu

- + Biết được nguyên lý mạch ổn áp dùng diode zener và mạch ổn áp dùng transistor
- + Lắp được mạch ổn áp cơ bản

### 2.1. Mạch ổn áp tham số dùng diode zener

#### a. Mạch ổn áp dùng zener



Hình 6.1: Mạch ổn áp dùng diode zener

Mạch ổn áp tạo áp 33V cố định cung cấp cho mạch dò kênh trong Ti vi màu. Từ nguồn 110V không cố định thông qua điện trở hạn dòng R1 và gim trên Dz 33V để lấy ra một điện áp cố định cung cấp cho mạch dò kênh.

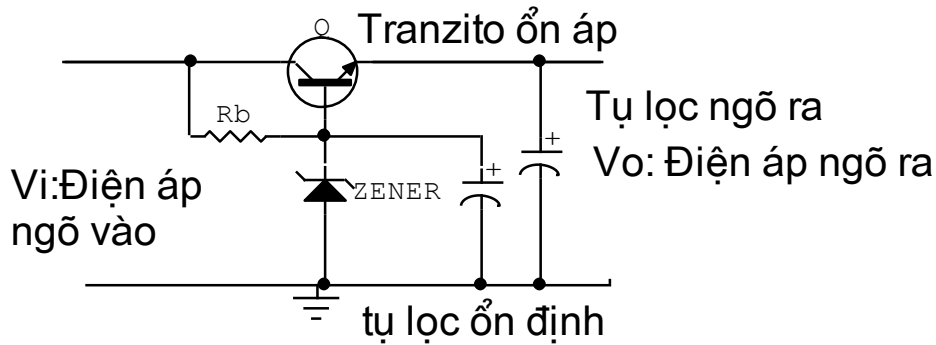
Khi thiết kế một mạch ổn áp như trên ta cần tính toán điện trở hạn dòng sao cho dòng điện ngược cực đại qua Dz phải nhỏ hơn dòng mà Dz chịu được, dòng cực đại qua Dz là khi dòng qua R2 = 0.

Như sơ đồ trên thì dòng cực đại qua Dz bằng sụt áp trên R1 chia cho giá trị R1, gọi dòng điện này là I1 ta có

$$I_1 = (110 - 33) / 7500 = 77 / 7500 \sim 10\text{mA}$$

Thông thường ta nên để dòng ngược qua Dz  $\leq 25\text{ mA}$

**b. Mạch lợi dụng tính ổn áp của diot zener và điện áp phân cực thuận cho tranzito để thiết lập mạch ổn áp (Hình 6.2)**



Hình 6.2: Mạch ổn áp tham số dùng tranzito NPN

Q: Tranzito ổn áp

$R_b$ : Điện áp phân cực B cho tranzito và diot zêne

Ở mạch này cực B của tranzito được giữ mức điện áp ổn định nhờ diot zêne và điện áp ngõ ra là điện áp của điện áp zêne và điện áp phân cực thuận của tranzito

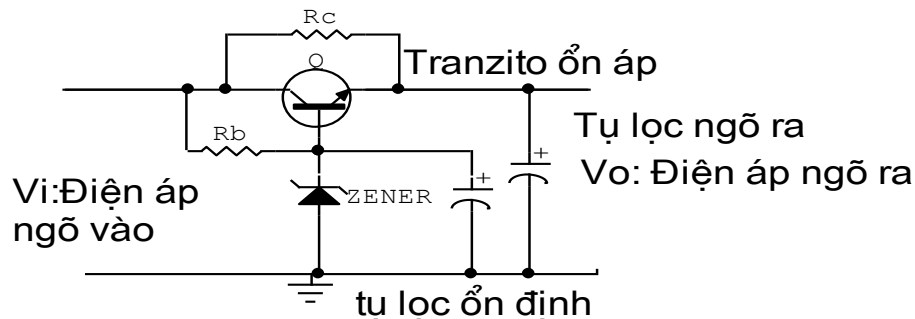
$$V_o = V_z + V_{be}$$

$V_z$ : Điện áp zêner

$V_{be}$ : Điện áp phân cực thuận của Tranzito (0,5 – 0,8v)

Điện áp cung cấp cho mạch được lấy trên cực E của tranzito, tùy vào nhu cầu mạch điện mà mạch được thiết kế có dòng cung cấp từ vài mA đến hàng trăm mA, ở các mạch điện có dòng cung cấp lớn thường song song với mạch được mắc thêm một điện trở  $R_c$  khoảng vài chục đến vài trăm Ohm như hình 6.3 gọi là trở gánh dòng.

Việc chọn tranzito cũng được chọn tương thích với dòng tiêu thụ của mạch điện để tránh dư thừa làm mạch điện công kênh và dòng phân cực qua lớn làm cho điện áp phân cực  $V_{be}$  không ổn định dẫn đến điện áp cung cấp cho tải kém ổn định.



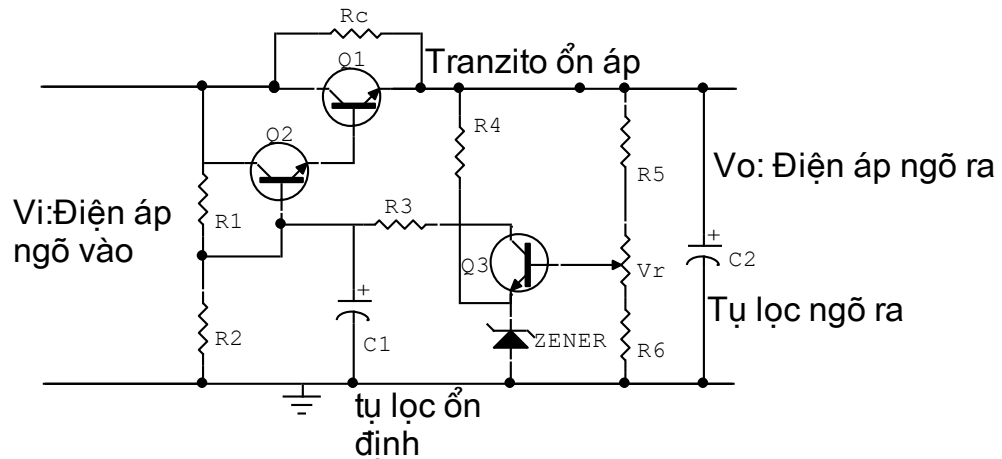
Hình 6.3: Mạch ổn áp tham số dùng tranzito NPN có điện trở gánh dòng

Dòng điện cấp cho mạch là dòng cực C của tranzito nên khi dòng tải thay đổi dòng cực C thay đổi theo làm trong khi dòng cực B không thay đổi, nên mắc

dù điện áp không thay đổi (trên thực tế sự thay đổi không đáng kể) nhưng dòng tải thay đổi làm cho tải làm việc không ổn định.

### c. Mạch ổn áp có điều chỉnh: Hình 6.4

Mạch ổn áp này có thể điều chỉnh được điện áp ngõ ra và có độ ổn định cao nhờ đường vòng hồi tiếp điện áp ngõ ra nên còn được gọi là ổn áp có hồi tiếp.



Hình 6.4: Mạch ổn áp có điều chỉnh

Nhiệm vụ của các linh kiện trong mạch như sau:

- +  $Q_1$ : Tranzito ổn áp, cấp dòng điện cho mạch
- +  $Q_2$ : Khuếch đại điện áp một chiều
- +  $Q_3$ : So sánh điện áp được gọi là dò sai
- +  $R_c$ : Trở gánh dòng
- +  $R_1, R_2$ : Phân cực cho  $Q_2$
- +  $R_3$ : Hạn dòng cấp nguồn cho  $Q_3$
- +  $R_4$ : Phân cực cho zener, tạo điện áp chuẩn cố định cho cực E  $Q_3$  gọi là tham chiếu
- +  $R_5, R_6, V_r$ : cầu chia thế phân cực cho B  $Q_3$  gọi là lấy mẫu.
- +  $C_1$ : Chống đột biến điện áp.
- +  $C_2$ : Lọc nguồn sau ổn áp cách li nguồn với điện áp một chiều từ mạch ngoài.

- **Hoạt động của mạch được chia làm hai giai đoạn như sau:**

**Giai đoạn cấp điện:** Là giai đoạn lấy nguồn ngoài cấp điện cho mạch được thực hiện gồm  $R_c, Q_1, Q_2, R_1, R_2$  Nhờ quá trình cấp điện từ nguồn đến cực C của  $Q_1, Q_2$  và phân cực nhờ cầu chia điện áp  $R_1, R_2$  làm cho hai tranzito  $Q_1, Q_2$  dẫn điện. Trong đó  $Q_2$  dẫn điện phân cực cho  $Q_1$ , dòng qua  $Q_1$  cùng với dòng qua điện trở  $R_c$  gánh dòng cấp nguồn cho tải. Trong các mạch có dòng cung cấp thấp thì không cần điện trở gánh dòng  $R_c$ .

**Giai đoạn ổn áp:** Điện áp ngõ ra một phần quay trở về  $Q_3$  qua cầu chia thế  $R_5, R_6, V_r$  đặt vào cực B. do điện áp tại chân E được giữ cố định nên điện áp tại cực C thay đổi theo điện áp tại cực B nhưng ngược pha, qua điện trở  $R_3$  đặt vào cực B  $Q_2$  khuếch đại điện áp một chiều thay đổi đặt vào cực B của  $Q_1$  để điều chỉnh điện áp ngõ ra, cấp điện ổn định cho mạch. Điện áp ngõ ra có thể điều chỉnh được khoảng 20% so với thiết kế nhờ biến trở  $V_r$ . Hoạt động của  $Q_1$  trong mạch giống như một điện trở biến đổi được để ổn áp.

Mạch ổn áp này có dòng điện cung cấp cho mạch tương đối lớn có thể lên đến vài Amp và điện áp cung cấp lên đến hàng trăm Volt.

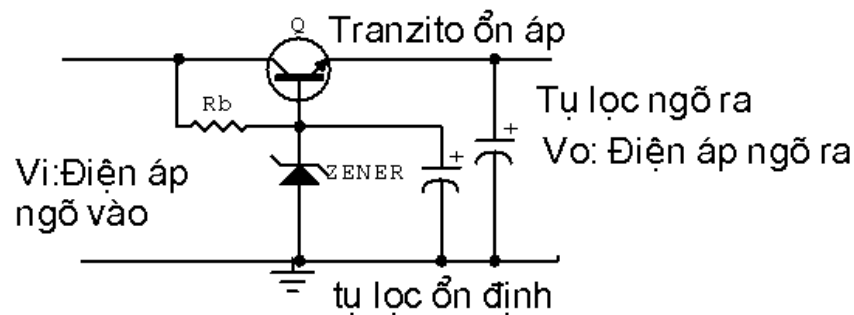
- **Ưu nhược điểm:**

Mạch có ưu điểm dễ thiết kế, dễ kiểm tra, sửa chữa tuy nhiên mạch có nhiều nhược điểm cụ thể là mạch kém ổn định khi nguồn ngoài thay đổi, sụt áp trên nguồn tương đối lớn nên tổn thất công suất trên nguồn cao nhất là các mạch có công suất lớn cần phải có thêm bộ tản nhiệt nên cồng kềnh. Không cách li được nguồn trong và ngoài nên khi  $Q_1$  bị thủng gây ra hiện tượng quá áp trên mạch gây hư hỏng mạch điện, độ ổn định không cao

## 2.2 Mạch ổn áp tham số dùng transistor

### a. .Mạch ổn áp tham số:

Mạch lợi dụng tính ổn áp của diot zêne và điện áp phân cực thuận của tranzito để thiết lập mạch ổn áp (Hình 6.5)



Hình 6.5 : Mạch ổn áp tham số dùng tranzito NPN

Q: Tranzito ổn áp

$R_b$ : Điện áp phân cực B cho tranzito và diot zêne

Ở mạch này cực B của tranzito được giữ mức điện áp ổn định nhờ diot zêne và điện áp ngõ ra là điện áp của điện áp zêne và điện áp phân cực thuận của tranzito

$$V_o = V_z + V_{be}$$

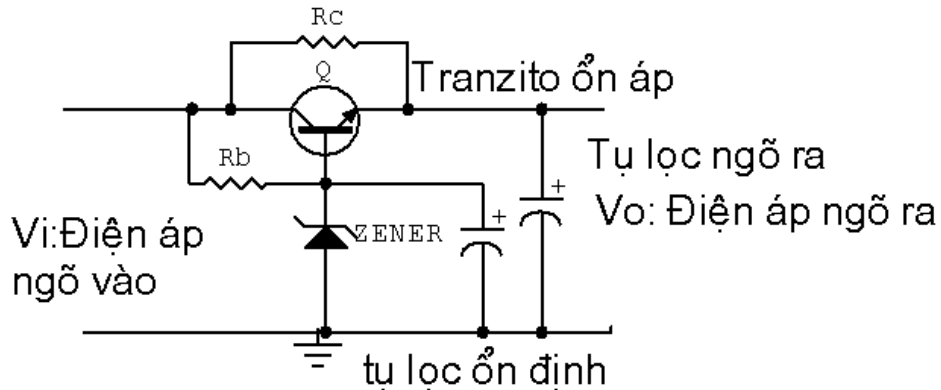
$V_z$ : Điện áp zêne



$V_{be}$ : Điện áp phân cực thuận của Tranzito (0,5 – 0,8v)

Điện áp cung cấp cho mạch được lấy trên cực E của tranzito, tùy vào nhu cầu mạch điện mà mạch được thiết kế có dòng cung cấp từ vài mA đến hàng trăm mA, ở các mạch điện có dòng cung cấp lớn thường song song với mạch được mắc thêm một điện trở  $R_c$  khoảng vài chục đến vài trăm Ohm như hình 6.6 gọi là trở gánh dòng.

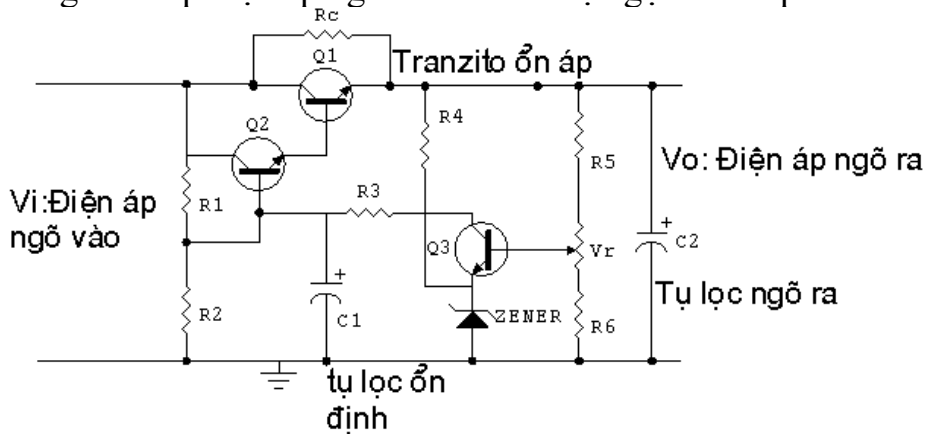
Việc chọn tranzito cũng được chọn tương thích với dòng tiêu thụ của mạch điện để tránh dư thừa làm mạch điện công kênh và dòng phân cực qua lớn làm cho điện áp phân cực  $V_{be}$  không ổn định dẫn đến điện áp cung cấp cho tải kém ổn định.



Hình 6.6: Mạch ổn áp tham số dùng tranzito NPN có điện trở gánh dòng

#### b. Mạch ổn áp có điều chỉnh: Hình 6.7

Mạch ổn áp này có thể điều chỉnh được điện áp ngõ ra và có độ ổn định cao nhờ đường vòng hồi tiếp điện áp ngõ ra nên còn được gọi là ổn áp có hồi tiếp.



Hình 6.7: Mạch ổn áp có điều chỉnh

Nhiệm vụ của các linh kiện trong mạch như sau:

- +  $Q_1$ : Tranzito ổn áp, cấp dòng điện cho mạch
- +  $Q_2$ : Khuếch đại điện áp một chiều
- +  $Q_3$ : So sánh điện áp được gọi là dò sai
- +  $R_c$ : Trở gánh dòng
- +  $R_1, R_2$ : Phân cực cho  $Q_2$
- +  $R_3$ : Hạn dòng cấp nguồn cho  $Q_3$

- +  $R_4$ : Phân cực cho zener, tạo điện áp chuẩn cố định cho cực E  $Q_3$  gọi là tham chiếu
- +  $R_5, R_6, V_r$ : cầu chia thế phân cực cho B  $Q_3$  gọi là lấy mẫu.
- +  $C_1$ : Chống đột biến điện áp.
- +  $C_2$ : Lọc nguồn sau ổn áp cách li nguồn với điện áp một chiều từ mạch ngoài.

### Hoạt động của mạch được chia làm hai giai đoạn như sau:

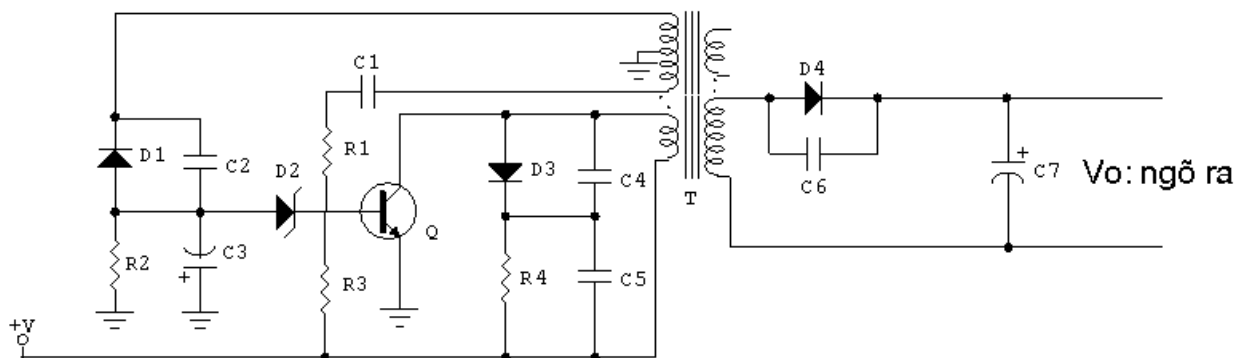
**Giai đoạn cấp điện:** Là giai đoạn lấy nguồn ngoài cấp điện cho mạch được thực hiện gồm  $R_c, Q_1, Q_2, R_1, R_2$  Nhờ quá trình cấp điện từ nguồn đến cực C của  $Q_1, Q_2$  và phân cực nhờ cầu chia điện áp  $R_1, R_2$  làm cho hai tranzito  $Q_1, Q_2$  dẫn điện. Trong đó  $Q_2$  dẫn điện phân cực cho  $Q_1$ , dòng qua  $Q_1$  cùng với dòng qua điện trở  $R_c$  gánh dòng cấp nguồn cho tải. Trong các mạch có dòng cung cấp thấp thì không cần điện trở gánh dòng  $R_c$ .

**Giai đoạn ổn áp:** Điện áp ngõ ra một phần quay trở về  $Q_3$  qua cầu chia thế  $R_5, R_6, V_r$  đặt vào cực B. do điện áp tại chân E được giữ cố định nên điện áp tại cực C thay đổi theo điện áp tại cực B nhưng ngược pha, qua điện trở  $R_3$  đặt vào cực B  $Q_2$  khuếch đại điện áp một chiều thay đổi đặt vào cực B của  $Q_1$  để điều chỉnh điện áp ngõ ra, cấp điện ổn định cho mạch. Điện áp ngõ ra có thể điều chỉnh được khoảng 20% so với thiết kế nhờ biến trở  $V_r$ . Hoạt động của  $Q_1$  trong mạch giống như một điện trở biến đổi được để ổn áp.

Mạch ổn áp này có dòng điện cung cấp cho mạch tương đối lớn có thể lên đến vài Amp và điện áp cung cấp lên đến hàng trăm Volt.

### c. Mạch ổn áp không tuyến tính:

Mạch ổn áp không tuyến tính có nhược điểm khó thiết kế nhưng có nhiều ưu điểm như: có độ ổn định cao ngay cả khi nguồn ngoài thay đổi, tổn thất công suất thấp, không gây hư hỏng cho mạch điện khi ổn áp bị đánh thủng và có thể thiết kế được các mức điện áp, và dòng điện theo ý muốn. Trong thực tế mạch ổn áp không tuyến tính cũng có nhiều dạng mạch khác nhau, trong đó mạch dùng tranzito và IC là thông dụng hiện nay Chủ yếu là ổn áp kiểu xung dùng dao động nghet . Mạch điện hình dùng tranzito có dạng mạch đơn giản như hình 5.27



Hình 6.8: Mạch ổn áp ổn áp kiểu xung dùng dao động nghet

Trong mạch Tranzito Q đóng vai trò là phân tử dao động đồng thời là phân tử ổn áp, T là biến áp dao động nghẹt đồng thời là biến áp tạo nguồn thứ cấp cung cấp điện cho mạch điện hoặc thiết bị.  $C_1, R_1$  giữ vai trò là mạch hồi tiếp xung để duy trì dao động.  $R_4$  làm nhiệm vụ phân cực ban đầu cho mạch hoạt động.  $D_3, R_4, C_4, C_5$  làm nhiệm vụ chống quá áp bảo vệ tranzito. Các linh kiện  $D_1, R_2, C_3, C_2$ . Tạo nguồn cung cho mạch ổn áp.  $D_2$  làm nhiệm vụ tạo điện áp chuẩn cho mạch ổn áp gọi là tham chiếu.

Hoạt động của mạch cũng tương tự như mạch ổn áp có điều chỉnh gồm có hai giai đoạn.

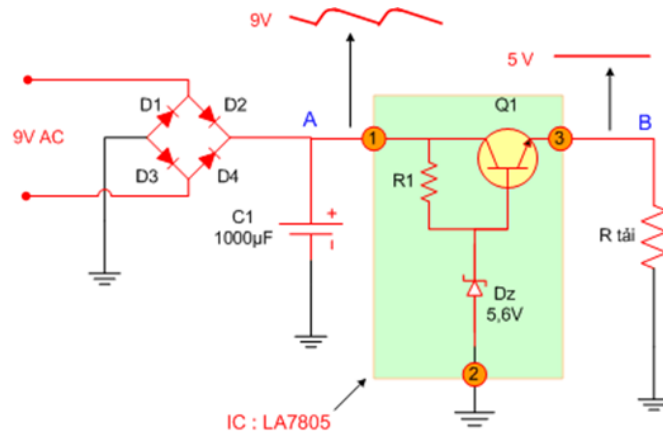
**Giai đoạn tạo nguồn.** Được thực hiện như sau: Điện áp một chiều từ nguồn ngoài được tiếp tế đến cực C của Q qua cuộn sơ cấp của biến áp T, một phần được đưa đến cực B của tranzito qua điện trở phân cực  $R_3$  làm cho tranzito chuyển trạng thái từ không dẫn điện sang trạng thái dẫn điện sinh ra dòng điện chạy trên cuộn sơ cấp của biến áp T, dòng điện biến thiên này cảm ứng lên các cuộn thứ cấp hình thành xung hồi tiếp về cực B của Tranzito Q để duy trì dao động gọi là dao động nghẹt. Xung dao động nghẹt lấy trên cuộn thứ cấp khác được nắn bởi điôt  $D_4$  và lọc bởi tụ  $C_7$  hình thành nguồn một chiều thứ cấp cung cấp điện áp cho mạch điện lúc này điện áp ngõ ra chưa được ổn định.

**Giai đoạn ổn áp.** Được thực hiện bởi một nhánh thứ cấp khác nắn lọc xung để hình thành điện áp một chiều có giá trị âm nhờ  $D_1, C_3$  đặt vào cực B của tranzito Q qua Diot zener  $D_2$  điều chỉnh điện áp phân cực của tranzito Q để ổn định điện áp ngõ ra. Giữ điện áp ngõ ra được ổn định.

Để hiểu rõ nguyên tắc ổn định điện áp của mạch, giả thuyết điện áp ngõ ra tăng đồng thời cũng làm cho điện áp âm được hình thành từ  $D_1$  và  $C_3$  cũng tăng làm cho điện áp tại anôt của zener  $D_2$  tăng kéo theo điện áp tại catôt giảm làm giảm dòng phân cực cho Q ổn áp dẫn điện yếu điện áp ngõ ra giảm bù lại sự tăng ban đầu giữ ở mức ổn định. Hoạt động của mạch xảy ra ngược lại khi điện áp ngõ ra giảm cũng làm cho điện áp âm tại Anod của  $D_2$  giảm làm cho điện áp tại catôt tăng nên tăng phân cực B cho tranzito Q do đó Q dẫn mạnh làm tăng điện áp ngõ ra bù lại sự giảm ban đầu điện áp ra ổn định.

Mạch điện Hình 6.8 chỉ được dùng cung cấp nguồn cho các mạch điện có dòng tiêu thụ nhỏ và sự biến động điện áp ngõ vào thấp. Trong các mạch cần có dòng tiêu thụ lớn, tầm dò sai rộng thì cấu trúc mạch điện phức tạp hơn, dùng nhiều linh kiện hơn, kể cả tranzito, các thành phần của hệ thống ổn áp được hoàn chỉnh đầy đủ sẽ có: ổn áp, dò sai, tham chiếu, lấy mẫu và bảo vệ nếu hệ thống nguồn cần độ an toàn cao.

#### d. Mạch ổn áp dùng IC ổn áp



Hình 6.9: Mạch ổn áp dùng IC

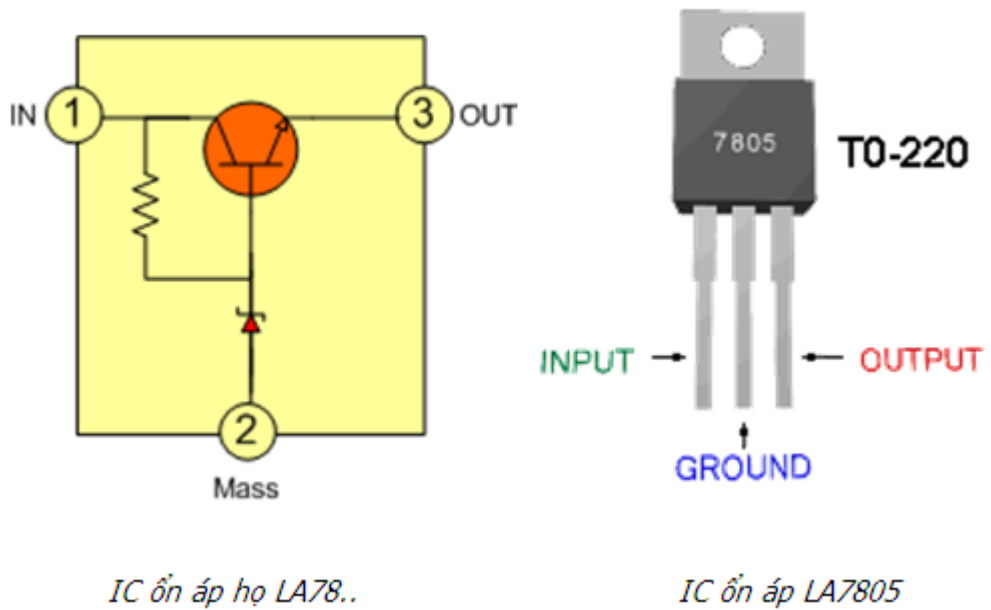
Mạch ổn áp dùng Diode Zener như trên có ưu điểm là đơn giản nhưng nhược điểm là cho dòng điện nhỏ ( $\leq 20\text{mA}$ ). Để có thể tạo ra một điện áp cố định nhưng cho dòng điện mạnh hơn nhiều lần người ta mắc thêm Transistor để khuếch đại về dòng như sơ đồ dưới đây.

Ở mạch trên điện áp tại điểm A có thể thay đổi và còn gợn xoay chiều nhưng điện áp tại điểm B không thay đổi và tương đối phẳng.

Nguyên lý ổn áp : Thông qua điện trở R1 và Dz gim cố định điện áp chân B của Transistor Q1, giả sử khi điện áp chân

E đèn Q1 giảm => khi đó điện áp UBE tăng => dòng qua đèn Q1 tăng => làm điện áp chân E của đèn tăng , và ngược lại ...

Mạch ổn áp trên đơn giản và hiệu quả nên được sử dụng rất rộng rãi và người ta đã sản xuất các loại IC họ LA78..để thay thế cho mạch ổn áp trên, IC LA78.. có sơ đồ mạch như phần mạch có màu xanh của sơ đồ trên.



Hình 6.10. IC ổn áp

### Lưu ý :

Họ IC78.. chỉ cho dòng tiêu thụ khoảng 1A trở xuống, khi ráp IC trong mạch thì  $U_{in} > U_{out}$  từ 3 đến 5V khi đó IC mới phát huy tác dụng

### ❖ Mạch ổn áp tuyến tính 78XX- 79XX

Họ 78xx: Ổn định điện áp dương, xx là giá trị điện áp đầu ra chẳng hạn 7805: 5V, 7809:9V...

- Họ 79xx: Ổn định điện áp âm, xx là giá trị điện áp đầu ra chẳng hạn 7905:-5V, 7909:-9V,..

- Kết hợp của 78xx + 79xx sẽ tạo ra được bộ nguồn đối xứng

**78xx** để ổn định điện áp dương đầu ra với điện áp đầu vào luôn luôn lớn hơn đầu ra 3V.

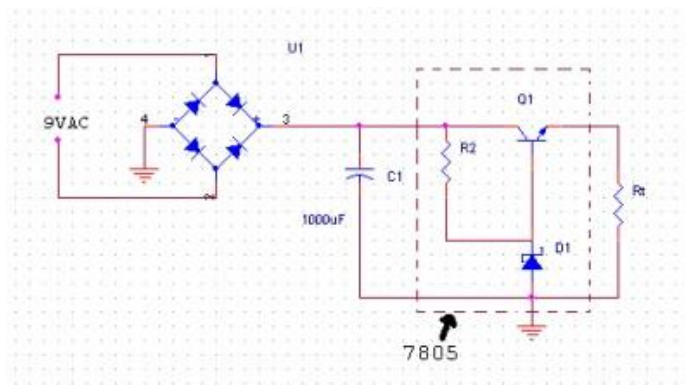
78xx gồm 3 chân :



- 1 : Vin - Nguồn vào
- 2 : GND - Nối đất
- 3 : Vo - Nguồn ra.

Nguyên lý mạch: Mạch ổn áp dùng Diode Zener có ưu điểm là đơn giản nhưng nhược điểm là cho dòng điện bé ( $\leq 20\text{mA}$ ). Để có thể tạo ra một điện áp ổn định nhưng cho dòng điện lớn hơn người ta mắc thêm Transistor để khuếch đại dòng như sơ đồ hình dưới.

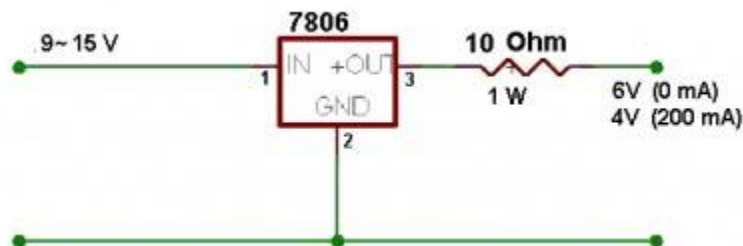
Nguyên lý mạch: Mạch ổn áp dùng Diode Zener có ưu điểm là đơn giản nhưng nhược điểm là cho dòng điện bé ( $\leq 20\text{mA}$ ). Để có thể tạo ra một điện áp ổn định nhưng cho dòng điện lớn hơn người ta mắc thêm Transistor để khuếch đại dòng như sơ đồ hình dưới.



Hình 6.11. mạch ổn áp dùng zener

Ở mạch trên điện áp tại điểm 3 có thể thay đổi và còn gọn xoay chiều nhưng điện áp tại điểm Rt không thay đổi và tương đối phẳng. Thông qua điện trở R2 và D1 gim cố định điện áp chân Rt của Transistor Q1, giả sử khi điện áp chân E transistor Q1 giảm => khi đó điện áp UBE tăng => dòng qua transistor Q1 tăng => làm điện áp chân E của transistor Q1 tăng, và ngược lại ...

Mạch ổn áp trên đơn giản và hiệu quả nên được sử dụng rất rộng rãi và người ta đã sản xuất các loại IC họ LA78.. để thay thế cho mạch ổn áp trên, IC LA78.. sẽ thay thế cho phần mạch đánh dấu bằng nét đứt của sơ đồ trên.

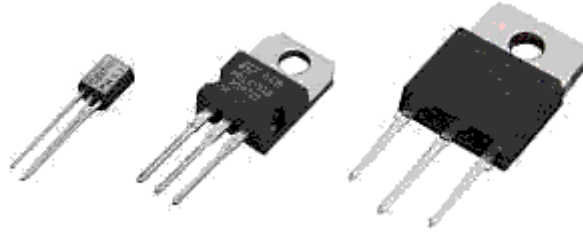


Hình 6.12. Mạch ổn áp dùng IC ổn áp

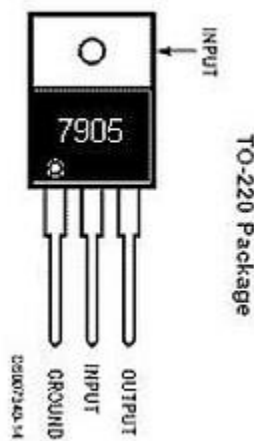
\* Seri 78XX: LA7805, LA7808, LA7809, LA7812 là dòng cho điện áp ra tương ứng với dòng là 1A. Ngoài ra còn các seri khác chịu được dòng  
 78Lxx Chuyển đổi điện áp dương từ +5V --> +24V. Dòng 0.1A  
 78Mxx Chuyển đổi điện áp dương từ +5V --> +24V. Dòng 0.5A  
 78Sxx Chuyển đổi điện áp dương từ +5V --> +24V. Dòng 0.2A

### 79xx

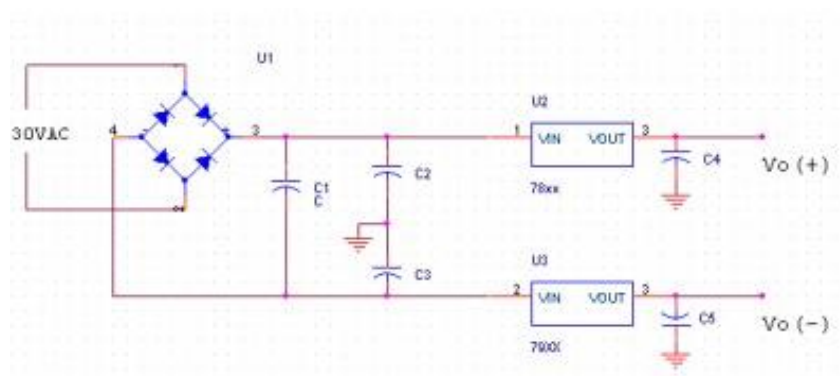
Cũng như họ 78xx, họ 79xx hoạt động tương tự nhưng điện áp đầu ra là âm (-).



Chân của 79xx thì khác với 78xx, được xác định như hình bên dưới



Sử dụng kết hợp 78xx với 79xx tạo nguồn đối xứng



Hình 6.13. Mạch ổn áp nguồn đối xứng

## B- THỰC HÀNH

### 2.3 Lắp mạch ổn áp tham số

#### I- Tổ chức thực hiện

Lý thuyết dạy tập chung

Thực hành theo nhóm (3 sinh viên/nhóm)

#### II.- Lập bảng vật tư thiết bị

TT	Thiết bị - Vật tư	Thông số kỹ thuật	Số lượng
1	Máy hiện sóng	20MHz, hai tia	1 máy/nhóm
2	Đồng hồ vạn năng	V-A-OM	1 cái/nhóm
3	Bo mạch thí nghiệm dùng tranzitor lưỡng cực (BJT)	Bo 2002	1 mạch/nhóm
4	Linh kiện	Bộ	Bộ/nhóm
5	Dây nối	Dây đơn 0,05mm X 25cm nhiều màu	20m/nhóm
6	Nguồn điện	Điện áp vào 220ACV/2A Điện áp ra 0 :- 30DCV	1 bộ/nhóm

#### XI- Quy trình thực hiện

TT	Các bước công việc	Phương pháp thao tác	Dụng cụ thiết bị, vật tư	Yêu cầu kỹ thuật
1	<i>Chuẩn bị</i>	Kiểm tra dụng cụ Kiểm tra máy phát xung Kiểm tra máy hiện sóng Bo mạch thí nghiệm	Bộ dụng cụ Máy phát xung Máy hiện sóng Bo mạch	Sử dụng để đo các dạng xung, Khi đo xác định được chu kỳ, dạng xung, tần số...
2	<i>Kết nối mạch điện</i>	Dùng dây dẫn kết nối	Dây kết nối Bo mạch	Đúng sơ đồ nguyên lý
3	<i>Cấp nguồn</i>	Nối dây đỏ với dương	Bộ nguồn	12VDC



		Dây đen với âm	Bo mạch	Đúng cực tính
4	<i>Đo kiểm tra</i>	Kết nối mạch với đồng hồ vạn năng	Đồng hồ vạn năng	Đúng điện áp
5	<i>Báo cáo thực hành</i>	Viết trên giấy	Bút, giấy	Vẽ sơ đồ nguyên lý Vẽ sơ đồ lắp ráp Trình bày nguyên lý hoạt động Ghi các thông số đo được

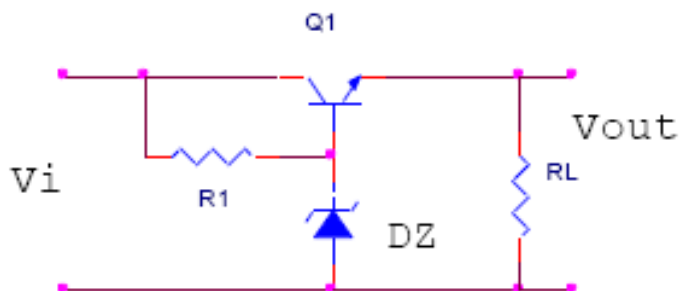
## VI- Kiểm tra, đánh giá (Thang điểm 10)

TT	Tiêu chí	Nội dung	Thang điểm
1	Kiến thức	So sánh điểm khác nhau cơ bản trong cơ chế hoạt động của tranzito lưỡng cực (BJT) và tranzito trường (FET) ở chế độ khoá Trình bày được quy trình thực hành	4
2	Kỹ năng	Lắp được mạch điện đúng yêu cầu kỹ thuật Đo được các thông số cần thiết	4
3	Thái độ	- An toàn lao động - Vệ sinh công nghiệp	2

## V- Nội dung thực hành

### 2.3 Lắp mạch ổn áp tham số

Bài 1: Lắp mạch ổn áp tuyến tính



Hình 6.14. Mạch ổn áp đơn giản

$R_1 = 1K, R_L = 10K, Q_1 = H1061$

Điều chỉnh nguồn  $V_i$  và ghi giá trị vào bảng sau:

**Bảng 6.1**

$V_i(V)$		0	1	2	3	4	5	6	7	8	9	10	11	12
$V_Z = 4,7V$	$V_B$													
	$V_o$													
$V_Z = 5,6V$	$V_B$													
	$V_o$													
$V_Z = 9,1V$	$V_B$													
	$V_o$													

□ Nhận xét:

1/. Dựa vào bảng giá trị hãy cho biết mạch ổn áp trong phạm vi nào? Tại sao?

.....

.....

.....

2/. Điện áp  $V_o$  phụ thuộc vào linh kiện nào? Tại sao?

.....

.....

3/. Trình bày và phân tích hoạt động của mạch?

.....

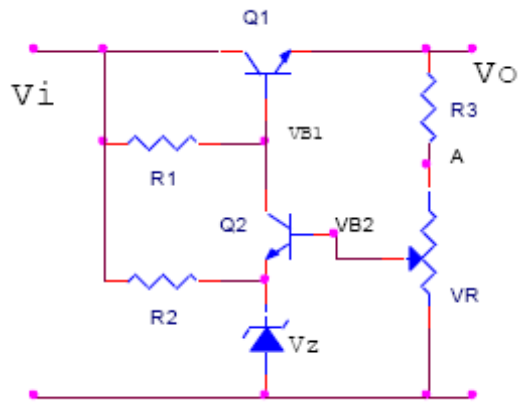
.....

.....

.....

Bài 2 Lắp mạch ổn áp tuyến tính có điều chỉnh

$R_1 = 4,7K, R_2 = 1K, R_3 = 470, V_R = 10K, Q_1 = H1061, Q_2 = C1815$



Hình 6.15. Mạch ổn áp có điều chỉnh

- Cho  $V_i = 12V$ , chỉnh biến trở VR sao cho  $V_{CE2}$  (VCE của Q2) thay đổi theo bảng và ghi các giá trị còn lại vào bảng sau: (Với mỗi giá trị của VZ thì khoảng thay đổi của  $V_{CE2}$  sẽ khác nhau).

**Bảng 6.2**

$V_{CE2}(V)$		2	3	4	5	6	7	8	9	10	11
$V_Z = 4,7V$	$V_{B1}$										
	$V_{B2}$										
	$V_o$										
$V_Z = 5,6V$	$V_{B1}$										
	$V_{B2}$										
	$V_o$										
$V_Z = 9,1V$	$V_{B1}$										
	$V_{B2}$										
	$V_o$										

- Giữ cố định VR ở vị trí A, điều chỉnh nguồn VI, đo và ghi giá trị  $V_{B1}$ , VO vào bảng sau:

**Bảng 6.3**

Vi(V)		0	1	2	3	4	5	6	7	8	9	10	11	12
V <sub>Z</sub> =4,7V	V <sub>B1</sub>													
	V <sub>o</sub>													
V <sub>Z</sub> =5,6V	V <sub>B1</sub>													
	V <sub>o</sub>													
V <sub>Z</sub> =9,1V	V <sub>B1</sub>													
	V <sub>o</sub>													

-Nhận xét:

1/. Dựa vào bảng giá trị hãy cho biết khi điều chỉnh VR thì ảnh hưởng như thế nào tới VO? Tại sao?

.....

.....

.....

.....

.....

.....

.....

.....

2/. Khi VR thay đổi thì điện áp V<sub>Omin</sub> bằng bao nhiêu? V<sub>Omin</sub> phụ thuộc vào những linh kiện nào? Tại sao?

.....

.....

.....

.....

.....

.....

.....

.....

3/. Khi VR thay đổi thì điện áp V<sub>B2max</sub> bằng bao nhiêu? V<sub>B2max</sub> phụ thuộc vào những linh kiện nào? Tại sao?

.....

.....

4/. Trình bày và phân tích hoạt động của mạch?

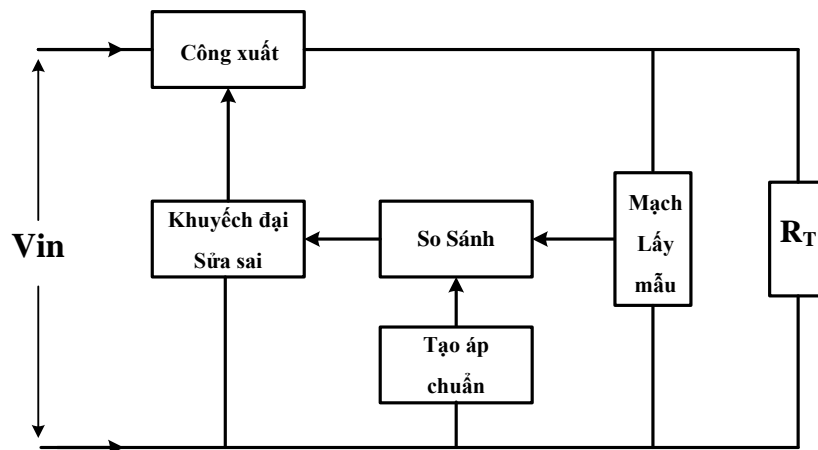
### 3. Mạch ổn áp có hồi tiếp

#### Mục tiêu

- + Hiểu được cấu trúc cơ bản dạng mạch có hồi tiếp
- + Lắp được mạch ổn áp có hồi tiếp

#### A- LÝ THUYẾT

##### 3.1 Các thành phần cơ bản của mạch ổn áp



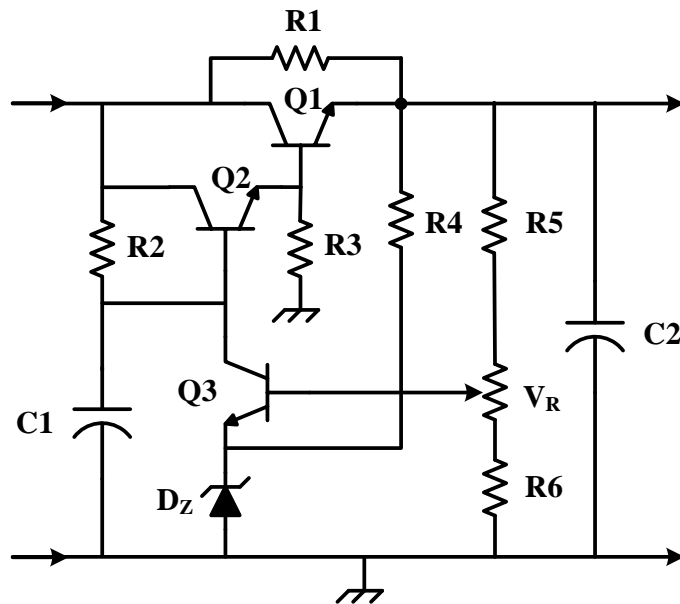
Hình 6.16 Sơ đồ khối mạch ổn áp kiểu bù

- Mạch lấy mẫu sẽ theo dõi điện áp đầu ra thông qua một cầu phân áp tạo ra (U<sub>m</sub> : áp lấy mẫu)

- Mạch tạo áp chuẩn => gim lấy một mức điện áp cố định ( $U_c$  : áp chuẩn )
- Mạch so sánh sẽ so sánh hai điện áp lấy mẫu  $U_m$  và áp chuẩn  $U_c$  để tạo thành điện áp điều khiển.
- Mạch khuếch đại sửa sai sẽ khuếch đại áp điều khiển, sau đó đưa về điều chỉnh sự hoạt động của BJT công suất theo hướng ngược lại, nếu điện áp ra tăng => thông qua mạch hồi tiếp điều chỉnh => BJT công suất dẫn giảm => điện áp ra giảm xuống. Ngược lại nếu điện áp ra giảm => thông qua mạch hồi tiếp điều chỉnh => BJT công suất lại dẫn tăng => và điện áp ra tăng lên =>> kết quả điện áp đầu ra không thay đổi.

+

### 3.2 Mạch ổn áp kiểu bù Sơ đồ mạch điện



Hình 6.17. Mạch ổn áp kiểu bù

- **R1**: Điện trở gánh dòng phụ cho Q1
- **R2**: Điện trở phân cực cho cực B của Q2 và là điện trở tải của Q3
- **R3**: Điện trở thoát dòng của Q2 và là điện trở phân cực cho cực B của Q1
- **R4**: Điện trở phân cực cho  $D_Z$
- **R5,  $V_R$  và R6**: là cầu phân thế lấy mẫu phân cực cho cực B của Q3
- **C1**: Tụ giúp mạch hoạt động ổn định
- **C2**: Tụ lọc sau khi ổn áp

#### Nguyên lý hoạt động của mạch.

Điện áp đầu vào của mạch luôn thay đổi do mạng lưới điện không ổn định. Khi áp đầu vào thay đổi mạch sẽ hoạt động như sau:

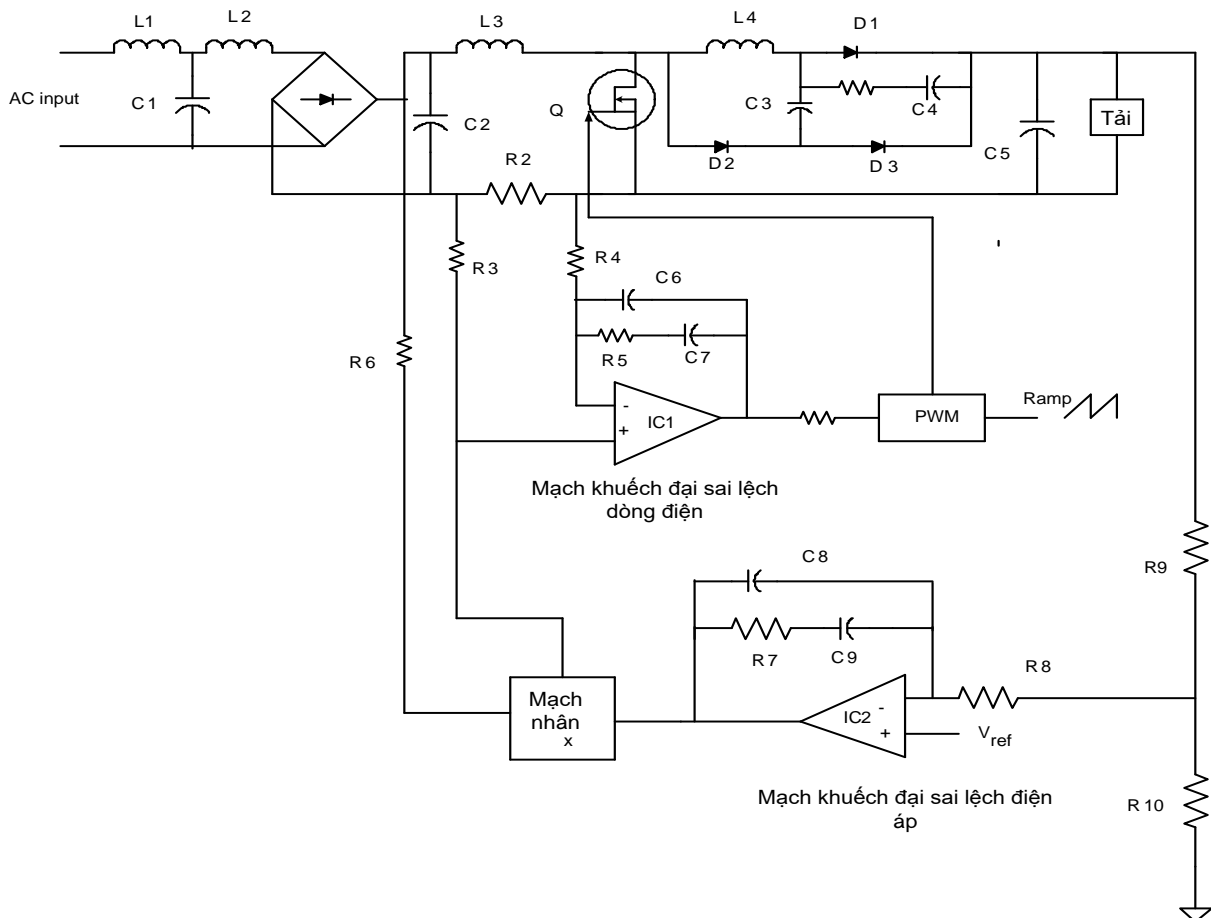
**Giả sử :** Khi điện áp vào tăng  $\Rightarrow$  điện áp ra tăng  $\Rightarrow$  điện áp chân B BJT Q3 tăng nhiều hơn chân E ( do có Dz ghim từ chân E BJT Q3 xuống nguồn – (mass) , do BJT Q3 dẫn mạnh  $\Rightarrow$  BJT Q2 dẫn giảm (vì  $V_{C3} = V_{B2}$ )  $\Rightarrow$  BJT Q1 dẫn yếu đi do điện áp rơi trên R3 giảm. Kết quả điện áp ra giảm xuống. Tương tự khi U vào giảm, thông qua mạch điều chỉnh  $\Rightarrow$  ta lại thu được Ura tăng. Thời gian điều chỉnh của vòng hồi tiếp rất nhanh khoảng vài  $\mu$  giây và được các tụ lọc đầu ra loại bỏ, không làm ảnh hưởng đến chất lượng của điện áp một chiều  $\Rightarrow$  kết quả là điện áp đầu ra tương đối phẳng.

Khi điều chỉnh biến trở VR , điện áp lấy mẫu thay đổi, độ dẫn BJT Q3 thay đổi , độ dẫn BJT Q2, Q1 thay đổi  $\Rightarrow$  kết quả là điện áp ra thay đổi, VR dùng để điều chỉnh điện áp ra theo ý muốn.

### 3.3 Mạch ổn áp kiểu xung

Mạch này cung cấp điện áp ổn áp ngõ ra 400VDC. Phạm vi điện áp AC cho phép thay đổi trong khoảng 85VAC – 246VAC. Chức năng của mạch như sau:

Cuộn dây lọc nhiễu điện từ L<sub>1</sub>, C<sub>1</sub> và L<sub>2</sub>. Cầu diode chỉnh lưu từ AC sang DC.

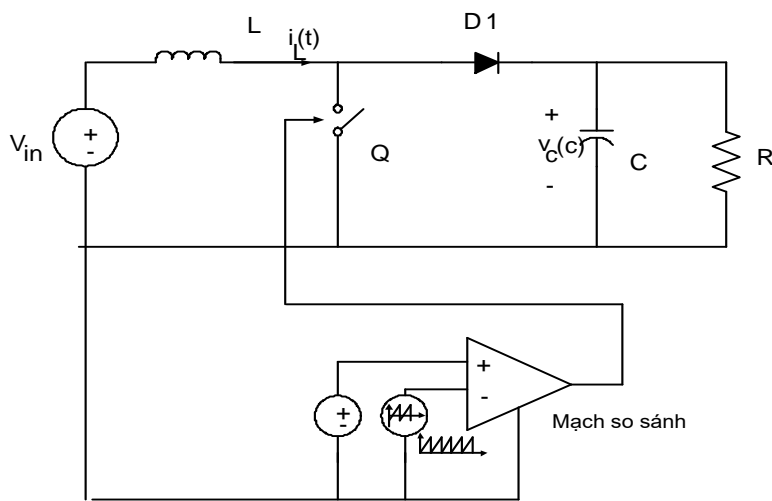


Các phần tử cơ bản L<sub>3</sub>, Q, D<sub>1</sub>, C<sub>5</sub> là thành phần chính trong mạch boost converter. Tụ C<sub>2</sub> dùng để lọc độ gợn tần số switching của điện áp AC. Các phần tử L<sub>4</sub>, D<sub>2</sub>, C<sub>3</sub>, D<sub>3</sub>, R<sub>1</sub> và C<sub>4</sub> phụ trợ cho diode D<sub>1</sub> tạo dòng điện phục hồi.

Mạch điều khiển vòng lặp có ổn áp gồm  $R_9, R_{10}, R_8, C_9, C_8, C_7$  và IC2 phát hiện điện áp sai lệch từ điện áp phản hồi đưa về. Ngõ ra của IC2 được đưa về mạch nhân (mạch tích đạo hàm) chỉnh lưu điện áp ngõ vào, do đó tạo ra tín hiệu dòng điện mẫu tại ngõ ra của khối mạch nhân.

Vòng lặp ổn áp dòng điện được thực hiện bởi  $R_2, R_3, R_4, C_6, C_5, C_7$  và IC1 tạo ra tín hiệu sai lệch dòng điện tại ngõ vào dương của IC1 đưa vào bộ PWM, mạch PWM so sánh với tín hiệu răng cưa để tạo ra tín hiệu chi kỳ làm việc dùng để điều khiển Q.

Mô hình hóa đơn giản của mạch



Hình 2.5 : Mô hình hóa đơn giản của mạch Boost PFC

## B- THỰC HÀNH

### 3.4 Lắp mạch ổn áp có hồi tiếp

#### I- Tổ chức thực hiện

Lý thuyết dạy tập chung

Thực hành theo nhóm (3 sinh viên/nhóm)

#### II.- Lập bảng vật tư thiết bị

TT	Thiết bị - Vật tư	Thông số kỹ thuật	Số lượng
1	Máy hiện sóng	20MHz, hai tia	1 máy/nhóm
2	Đồng hồ vạn năng	V-A-OM	1 cái/nhóm



3	Bo mạch thí nghiệm dùng tranzitor lưỡng cực (BJT)	Bo 2002	1 mạch/nhóm
4	Linh kiện	Bộ	Bộ/nhóm
5	Dây nối	Dây đơn 0,05mm X 25cm nhiều màu	20m/nhóm
6	Nguồn điện	Điện áp vào 220ACV/2A Điện áp ra 0 :- 30DCV	1 bộ/nhóm

## XII- Quy trình thực hiện

TT	Các bước công việc	Phương pháp thao tác	Dụng cụ thiết bị, vật tư	Yêu cầu kỹ thuật
1	<i>Chuẩn bị</i>	Kiểm tra dụng cụ Kiểm tra máy phát xung Kiểm tra máy hiện sóng Bo mạch thí nghiệm	Bộ dụng cụ Máy phát xung Máy hiện sóng Bo mạch	Sử dụng để đo các dạng xung, Khi đo xác định được chu kỳ, dạng xung, tần số...
2	<i>Kết nối mạch điện</i>	Dùng dây dẫn kết nối	Dây kết nối Bo mạch	Đúng sơ đồ nguyên lý
3	<i>Cấp nguồn</i>	Nối dây đỏ với dương Dây đen với âm	Bộ nguồn Bo mạch	12VDC Đúng cực tính
4	<i>Đo kiểm tra</i>	Kết nối mạch với đồng hồ vạn năng	Đồng hồ vạn năng	Đúng điện áp
5	<i>Báo cáo thực hành</i>	Viết trên giấy	Bút, giấy	Vẽ sơ đồ nguyên lý Vẽ sơ đồ lắp ráp Trình bày nguyên lý hoạt động Ghi các thông số đo được

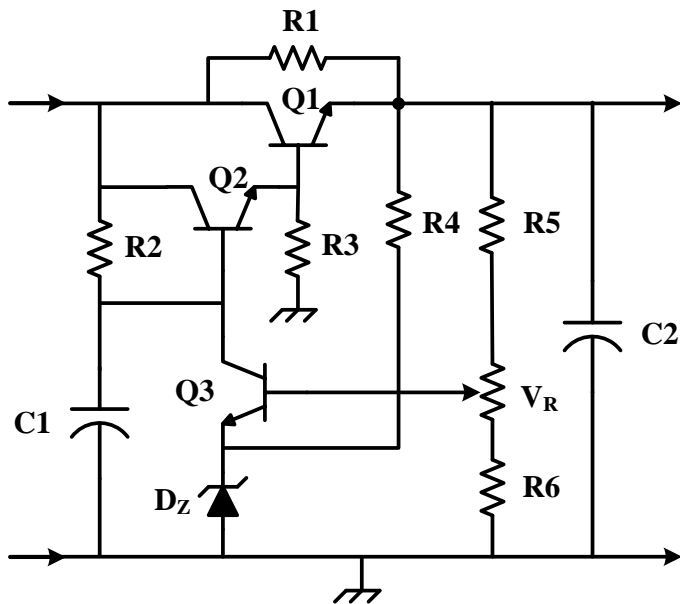
## VI- Kiểm tra, đánh giá (Thang điểm 10)

TT	Tiêu chí	Nội dung	Thang điểm
1	Kiến thức	So sánh điểm khác nhau cơ bản trong cơ	4

		chế hoạt động của tranzito lưỡng cực (BJT) và tranzito trường (FET) ở chế độ khoá Trình bày được quy trình thực hành	
2	Kỹ năng	Lắp được mạch điện đúng yêu cầu kỹ thuật Đo được các thông số cần thiết	4
3	Thái độ	- An toàn lao động - Vệ sinh công nghiệp	2

## V- Nội dung thực hành

### 3.4 Lắp mạch ổn áp có hồi tiếp



## CÂU HỎI VÀ BÀI TẬP

### A. Câu hỏi trắc nghiệm khách quan

**Bài 1:** Hãy điền vào chỗ trống nội dung thích hợp với câu gợi ý dưới đây:

**1:** Hãy điền vào chỗ trống những nội dung thích hợp:

- Mạch dao động đa hài không ổn là .....
- Trong mạch dao động đa hài không ổn dùng hai tranzito có cùng thông số và cùng loại, các linh kiện quyết định tần số dao động là .....
- Trong mạch dao động đa hài không ổn, nguyên nhân tạo cho mạch dao động được là do.....

d) Ngoài các linh kiện R và C được đưa vào mạch dao động đa hài không ổn dùng tranzito hoặc, người ta còn có thể dùng.....để tạo tần số dao động ổn định và chính xác.

e) Mạch xén còn được gọi là mạch.....

f) Mức xén dùng tranzito được xác lập dựa trên .....

g) Ổn áp là mạch thiết lập nguồn cung cấp điện .....cho các mạch điện trong thiết bị theo yêu cầu thiết kế của mạch điện, từ .....

**Trả lời nhanh các câu hỏi dưới đây:**

**2:** Muốn thay đổi tần số của mạch dao động đa hài chúng ta nên thực hiện bằng cách nào ?

**3:** Muốn thay đổi thời gian ngắt mở, thường gọi là độ rộng xung, cần thực hiện bằng cách nào?

**4:** Muốn cho một tranzito luôn dẫn trước khi cấp nguồn, cần thực hiện bằng cách nào?

**5:** Với nguồn cung cấp 12V tần số 1kHz dòng điện tải  $I_C = 10\text{mA}$  dùng tranzito C1815 ( $\beta=100$ ) hãy chọn các linh kiện RC cho mạch.

**6:** Hãy cho biết nguyên nhân vì sao một mạch dao động không thể tạo dao động được, khi điện áp phân cực trên hai tranzito hoàn toàn giống nhau.

**Hãy làm bài tập dưới đây theo các số liệu đã cho:**

**7:** Cho một mạch điện có  $R_e = 4,7\text{K}$ ,  $R_b = 47\text{K}$ ,  $C=0,01\mu\text{F}$ . Dùng tranzito C1815 ( $\beta=100$ ) với nguồn cung cấp 12V. Hãy cho biết:

- Độ rộng xung của mạch
- Tần số của mạch
- Tổng trở của mạch


Bài 2: Hãy lựa chọn phương án mà học viên cho là đúng nhất trong các câu gợi ý dưới đây và tô đen vào ô vuông thích hợp:




TT	Nội dung câu hỏi	a	b	c	d
1	<b>Sơ đồ mạch dao động đa hài đơn ổn dùng tranzito khác mạch dao động đa hài không ổn dùng tranzito ở yếu tố sau:</b> a. Các linh kiện trong mạch mắc không đối xứng b. Trị số các linh kiện trong mạch không đối xứng c. Cách cung cấp nguồn cả các yếu tố trên	<input type="checkbox"/>	<input type="checkbox"/>	<input type="checkbox"/>	<input type="checkbox"/>
2	<b>Xét về mặt nguyên lí có thể xác định được trạng thái dẫn hay không dẫn của tranzito bằng cách:</b> a. Nhìn cách phân cực của mạch	<input type="checkbox"/>	<input type="checkbox"/>	<input type="checkbox"/>	<input type="checkbox"/>

	b. Đo điện áp phân cực c. Xác định ngõ vào và ra của mạch tất cả các yếu tố trên.				
<b>3</b>	<b>Thời gian phân cách là:</b> a. Thời gian giữa hai xung liên tục tại ngõ ra của mạch b. Thời gian giữa hai xung kích thích vào mạch c. Thời gian xuất hiện xung d. Thời gian tồn tại xung kích thích.	<input type="checkbox"/>	<input type="checkbox"/>	<input type="checkbox"/>	<input type="checkbox"/>
<b>4</b>	<b>Độ rộng xung là:</b> a. Thời gian xuất hiện xung ở ngõ ra b. Thời gian xung kích thích c. Thời gian hồi phục trạng thái xung d. Thời gian giữa hai xung xuất hiện ở ngõ ra	<input type="checkbox"/>	<input type="checkbox"/>	<input type="checkbox"/>	<input type="checkbox"/>
<b>5</b>	<b>Thời gian hồi phục là:</b> a. Thời gian từ khi xuất hiện xung đến khi trở về trạng thái ban đầu b. Thời gian tồn tại xung c. Thời gian mạch ở trạng thái ổn định d. Thời gian từ trạng thái xung trở về trạng thái ban đầu	<input type="checkbox"/>	<input type="checkbox"/>	<input type="checkbox"/>	<input type="checkbox"/>
<b>6</b>	<b>Mạch đa hài đơn ổn dùng một nguồn có ưu điểm</b> a. Dễ trong thiết kế mạch b. Có công suất tiêu thụ thấp c. Có nguồn cung cấp thấp d. Tất cả đều đúng	<input type="checkbox"/>	<input type="checkbox"/>	<input type="checkbox"/>	<input type="checkbox"/>
<b>7</b>	<b>Mạch đa hài đơn ổn có tụ gia tốc có ưu điểm:</b> a. Có độ rộng xung nhỏ b. Có biên độ lớn c. Có thời gian chuyển trạng thái nhanh d. Có thời gian hồi phục ngắn	<input type="checkbox"/>	<input type="checkbox"/>	<input type="checkbox"/>	<input type="checkbox"/>

**BÀI 3:**

Hãy lựa chọn phương án đúng để trả lời các câu hỏi dưới đây bằng cách tô đen vào ô vuông thích hợp:

tt	Nội dung câu hỏi	a	b	c	d
1	<b>Thế nào là chất bán dẫn?</b> a. Là chất có khả năng dẫn điện. b. Là chất có khả năng dẫn điện yếu c. Là chất không có khả năng dẫn điện d. Là chất nằm giữa chất dẫn và cách điện.	<input type="checkbox"/>	<input type="checkbox"/>	<input type="checkbox"/>	<input type="checkbox"/>
2	<b>Các yếu tố nào ảnh hưởng đến khả năng dẫn điện của chất bán dẫn?</b> a. Nhiệt độ môi trường. b. Độ tinh khiết của chất bán dẫn c. Các nguồn năng lượng khác. d. Tất cả các yếu tố trên.	<input type="checkbox"/>	<input type="checkbox"/>	<input type="checkbox"/>	<input type="checkbox"/>
3	<b>Dòng điện trong bán dẫn P là gì?</b> a. Là dòng các điện tử tự do. b. Là dòng các lỗ trống. c. Là dòng các ion âm. d. Là tất cả các yếu tố trên.	<input type="checkbox"/>	<input type="checkbox"/>	<input type="checkbox"/>	<input type="checkbox"/>
4	<b>Dòng điện trong chất bán dẫn N là gì?</b> a. Dòng các điện tử tự do. b. Dòng các lỗ trống. c. Dòng các ion âm. d. Tất cả các yếu tố trên.	<input type="checkbox"/>	<input type="checkbox"/>	<input type="checkbox"/>	<input type="checkbox"/>
5	<b>Linh kiện bán dẫn có ưu điểm gì?</b> a. Nhỏ gọn. b. Giảm công suất tiêu hao c. Giảm nhiều nguồn d. Các yếu tố trên.	<input type="checkbox"/>	<input type="checkbox"/>	<input type="checkbox"/>	<input type="checkbox"/>
6	<b>Linh kiện bán dẫn có nhược điểm gì?</b> a. Điện áp ngược nhỏ. b. Có dòng rỉ ngược. c. Các thông số kỹ thuật thay đổi theo nhiệt độ. d. Các yếu tố trên.	<input type="checkbox"/>	<input type="checkbox"/>	<input type="checkbox"/>	<input type="checkbox"/>
7	<b>Điốt tiếp mặt có đặc điểm gì?</b> a. Dòng điện chịu tải lớn. b. Điện áp đánh thủng lớn. c. Điện dung tiếp giáp lớn. d. Tất cả các yếu tố trên.	<input type="checkbox"/>	<input type="checkbox"/>	<input type="checkbox"/>	<input type="checkbox"/>
8	<b>Các kí hiệu sau ký hiệu nào của điốt tiếp mặt?</b> a. 	<input type="checkbox"/>	<input type="checkbox"/>	<input type="checkbox"/>	<input type="checkbox"/>

	<p>b. </p> <p>c. </p> <p>d. </p>				
9	<p><b>Điốt tiếp mặt dùng để làm gì?</b></p> <p>a. Tách sóng. b. Nắn điện. c. Ghim áp. d. Phát sáng</p>	<input type="checkbox"/>	<input type="checkbox"/>	<input type="checkbox"/>	<input type="checkbox"/>
10	<p><b>Dòng điện chạy qua điốt có chiều như thế nào?</b></p> <p>a. Chiều tùy thích. b. Chiều từ Anode đến Catode. c. Chiều từ Catode đến Anode. d. Tất cả đều sai.</p>	<input type="checkbox"/>	<input type="checkbox"/>	<input type="checkbox"/>	<input type="checkbox"/>
11	<p><b>Mạch nắn điện dùng điốt có mấy loại dạng mạch?</b></p> <p>a. Nắn điện một bán kỳ. b. Nắn điện hai bán kỳ. c. Nắn điện tăng áp. d. Tất cả các loại trên.</p>	<input type="checkbox"/>	<input type="checkbox"/>	<input type="checkbox"/>	<input type="checkbox"/>
12	<p><b>Điốt tách sóng có đặc điểm gì?</b></p> <p>a. Dòng điện chịu tải rất nhỏ. b. Công suất chịu tải nhỏ. c. Điện dung kí sinh nhỏ. d. Tất cả các yếu tố trên.</p>	<input type="checkbox"/>	<input type="checkbox"/>	<input type="checkbox"/>	<input type="checkbox"/>
13	<p><b>Điốt tách sóng có công dụng gì?</b></p> <p>a. Nắn điện. b. Ghim áp. c. Tách sóng tín hiệu nhỏ. d. Phát sáng.</p>	<input type="checkbox"/>	<input type="checkbox"/>	<input type="checkbox"/>	<input type="checkbox"/>
14	<p><b>Điốt Zener có đặc điểm cấu tạo gì?</b></p> <p>a. Giống điốt tiếp mặt. b. Giống điốt tách sóng. c. Có tỷ lệ tạp chất cao. d. Có diện tích tiếp xúc lớn.</p>	<input type="checkbox"/>	<input type="checkbox"/>	<input type="checkbox"/>	<input type="checkbox"/>
15	<p><b>Điốt zener có tính chất gì khi được phân cực thuận?</b></p> <p>a. Dẫn điện như điốt thông thường. b. Không dẫn điện. c. Có thể dẫn hoặc không dẫn. d. Tất cả đều sai.</p>	<input type="checkbox"/>	<input type="checkbox"/>	<input type="checkbox"/>	<input type="checkbox"/>

<b>16</b>	<b>Điốt zêne có tính chất gì khi bị phân cực ngược?</b> a. Không dẫn điện. b. Không cho điện áp tăng hơn điện áp zêne c. Dẫn điện. d. Có thể dẫn hoặc không dẫn.	<input type="checkbox"/>	<input type="checkbox"/>	<input type="checkbox"/>	<input type="checkbox"/>
<b>17</b>	<b>Điốt quang có tính chất gì?</b> a. Điện trở ngược vô cùng lớn khi bị che tối. b. Điện trở ngược giảm khi bị chiếu sáng. c. Điện trở ngược luôn lớn ở mọi trường hợp. d. Cả a và b.	<input type="checkbox"/>	<input type="checkbox"/>	<input type="checkbox"/>	<input type="checkbox"/>

<b>18</b>	<b>Điốt phát quang có tính chất gì?</b> a. Giống như điốt nắn điện b. Phát sáng khi được phân cực thuận. c. Phát sáng khi được phân cực ngược. d. Giống như điốt quang.	<input type="checkbox"/>	<input type="checkbox"/>	<input type="checkbox"/>	<input type="checkbox"/>
<b>19</b>	<b>Điốt biến dung có tính chất gì?</b> a. Điện dung giảm khi được phân cực thuận. b. Điện dung tăng khi được phân cực ngược. c. Điện dung tăng khi được phân cực thuận. d. Gồm a và b.	<input type="checkbox"/>	<input type="checkbox"/>	<input type="checkbox"/>	<input type="checkbox"/>
<b>20</b>	<b>Tranzito có gì khác với điốt?</b> a. Có hai tiếp giáp PN. b. Có ba chân (cực) c. Có tính khuếch đại. d. Tất cả các yếu tố trên.	<input type="checkbox"/>	<input type="checkbox"/>	<input type="checkbox"/>	<input type="checkbox"/>
<b>21</b>	<b>Fet có đặc điểm gì khác tranzito?</b> a. Tổng trở vào rất lớn. b. Đa lượng điều khiển là điện áp. c. Hoạt động không dựa trên mối nối PN d. Tất cả các yếu tố trên.	<input type="checkbox"/>	<input type="checkbox"/>	<input type="checkbox"/>	<input type="checkbox"/>
<b>22</b>	<b>Điểm khác điốt ở điểm nào?</b> a. Nguyên tắc cấu tạo. b. Nguyên lý làm việc. c. Phạm vi ứng dụng. d. Tất cả các yếu tố trên	<input type="checkbox"/>	<input type="checkbox"/>	<input type="checkbox"/>	<input type="checkbox"/>
<b>23</b>	<b>SCR khác tranzito ở điểm nào?</b> a. Nguyên tắc cấu tạo. b. Nguyên lý làm việc. c. Phạm vi ứng dụng.	<input type="checkbox"/>	<input type="checkbox"/>	<input type="checkbox"/>	<input type="checkbox"/>

	d. Tất cả các yếu tố trên.				
<b>24</b>	<b>SCR có tính chất cơ bản gì?</b> a. Bình thường không dẫn b. Khi dẫn thì dẫn bão hoà. c. Dẫn luôn khi ngắt nguồn kích thích. d. Tất cả các yếu tố trên.	<input type="checkbox"/>	<input type="checkbox"/>	<input type="checkbox"/>	<input type="checkbox"/>
<b>25</b>	<b>Muốn ngắt SCR người ta thực hiện bằng cách nào?</b> a. Đặt điện áp ngược. b. Ngắt dòng đi qua SCR. c. Nối tắt AK của SCR d. Một trong các cách trên.	<input type="checkbox"/>	<input type="checkbox"/>	<input type="checkbox"/>	<input checked="" type="checkbox"/>
<b>26</b>	<b>Trong kỹ thuật SCR thường được dùng để làm gì?</b> a. Làm công tắc đóng ngắt. b. Điều khiển dòng điện một chiều. c. Nắn điện có điều khiển. d. Tất cả các yếu tố trên.	<input type="checkbox"/>	<input type="checkbox"/>	<input type="checkbox"/>	<input type="checkbox"/>
<b>27</b>	<b>Về cấu tạo SCR có mấy lớp tiếp giáp PN?</b> a. Một lớp tiếp giáp. b. Hai lớp tiếp giáp. c. Ba lớp tiếp giáp. d. Bốn lớp tiếp giáp.	<input type="checkbox"/>	<input type="checkbox"/>	<input type="checkbox"/>	<input type="checkbox"/>
<b>28</b>	<b>Về cấu tạo Triắc có mấy lớp tiếp giáp PN?</b> a. Một lớp tiếp giáp. b. Hai lớp tiếp giáp. c. Ba lớp tiếp giáp. d. Bốn lớp tiếp giáp.	<input type="checkbox"/>	<input type="checkbox"/>	<input type="checkbox"/>	<input type="checkbox"/>
<b>29</b>	<b>Nguyên lý hoạt động của Triắc có đặc điểm gì?</b> a. Giống hai điốt mắc ngược đầu. b. Giống hai tranzito mắc ngược đầu. c. Giống hai SCR mắc ngược đầu. d. Tất cả đều sai.	<input type="checkbox"/>	<input type="checkbox"/>	<input type="checkbox"/>	<input type="checkbox"/>
<b>30</b>	<b>Trong kỹ thuật Triắc có công dụng gì?</b> a. Khóa đóng mở hai chiều. b. Điều khiển dòng điện xoay chiều. c. Tất cả đều đúng . d. Tất cả đều sai.	<input type="checkbox"/>	<input type="checkbox"/>	<input type="checkbox"/>	<input type="checkbox"/>

**Hãy điền vào chỗ trống các cụm từ thích hợp với nội dung nêu dưới đây:**

**31.** Chất bán dẫn là chất có đặc tính dẫn điện trung gian, giữa chất dẫn điện và chất cách điện.



32. Chất bán dẫn có điện trở tăng khi nhiệt độ tăng, được gọi là nhiệt trở duong và ngược lại. Chất bán dẫn có điện trở giảm khi nhiệt độ giảm được gọi là âm
33. Có chất bán dẫn khi cường độ ánh sáng tăng lên thì điện trở của chất bán dẫn cũng tăng theo, được gọi là quang trở duong
34. Chất tạp trong chất bán dẫn có tác dụng tạo điện tử hoặc lỗ trống cho chất bán dẫn.
35. Trong kết cấu mạng tinh thể dùng gecmani (hoặc silicon...) có hoá trị 4, chất tạp là asen (As), photpho (P) hoặc ăngtimoan (Sb) sẽ tạo nên chất bán dẫn loại N còn nếu trong kết cấu mạng tinh thể dùng chất tạp là inđi (In), bo (B) hoặc gali (Ga) sẽ tạo nên chất bán dẫn loại P
36. Hai chất bán dẫn P và N tiếp xúc với nhau tạo nên tiếp giáp P-N, nếu được phân cực thuận (điện áp dương được đặt vào phía chất bán dẫn P), lúc đó dòng điện tử dương nguồn qua khối bán dẫn P vượt qua vùng tiếp giáp để đến khối bán dẫn N chảy qua tiếp giáp P-N.
37. Mạch nắn điện toàn kỳ dùng 2 điôt có nhược điểm là phải dùng biến áp có ba mối để tạo nên hai cuộn dây có số vòng và độ dài bằng nhau để có được điện áp ngõ ra có trị số bằng nhau.
38. Mạch nắn điện toàn kỳ dùng 2 điôt có ưu điểm là dùng ít linh kiện hơn chỉnh lưu toàn kỳ.
39. Mạch nắn điện hình cầu có ưu điểm là sử dụng biến áp không đối xứng
40. Mạch nắn điện hình cầu có nhược điểm là phải lựa chọn các Diôt nắn điện như nhau để nắn điện toàn kỳ.

### Câu hỏi về Diot

Hãy tô đen vào ô trống tương ứng với nội dung của các phần câu nêu trong bảng dưới đây mà học viên cho là đúng hoặc sai:

tt	Nội dung	đúng	sai
41	Điôt tách sóng thường dùng loại điôt tiếp mặt	<input type="checkbox"/>	<input type="checkbox"/>
42	Điôt nắn điện thường dùng loại điôt tiếp mặt	<input type="checkbox"/>	<input type="checkbox"/>
43	Điôt zêne có điện áp zêne (điện áp ngược) thấp	<input type="checkbox"/>	<input type="checkbox"/>
44	ánh sáng từ bên ngoài tác động vào điôt quang làm thay đổi điện trở của điôt	<input type="checkbox"/>	<input type="checkbox"/>

45	Điôt phát quang sẽ phát ra ánh sáng khi không có dòng điện đi qua	<input type="checkbox"/>	<input type="checkbox"/>
46	Điôt quang và điôt phát quang đều có khả năng cho dòng điện đi theo một chiều	<input type="checkbox"/>	<input type="checkbox"/>
47	Mỗi thanh của LED 7 thanh có một hoặc hai điôt để hiển thị ký tự	<input type="checkbox"/>	<input type="checkbox"/>
48	Khi sử dụng LED 7 thanh cần biết LED đó thuộc loại LED anôt chung hoặc LED cathôt chung.	<input type="checkbox"/>	<input type="checkbox"/>
49	Điôt quang có điện dung thay đổi khi điện áp phân cực thay đổi	<input type="checkbox"/>	<input type="checkbox"/>
50	Điện áp đặt vào để LED phát quang thường là 1,4 -2,8V	<input type="checkbox"/>	<input type="checkbox"/>

Câu hỏi về tranzito:

*Hãy tô đen vào ô trống tương ứng với nội dung của các phần câu nêu trong bảng dưới đây mà học viên cho là đúng hoặc sai:*

TT	Tranzito	đúng	sai
51	Tranzito lưỡng cực có hai lớp tiếp giáp PN	<input type="checkbox"/>	<input type="checkbox"/>
52	Dòng điện chính chạy qua Tranzito đi từ cực c đến cực E gọi là dòng $I_c$	<input type="checkbox"/>	<input type="checkbox"/>
53	Tranzito lưỡng cực dẫn điện khi Diode BE dẫn điện và $V_c > V_e$	<input type="checkbox"/>	<input type="checkbox"/>
54	Tranzito lưỡng cực muốn làm việc nhất thiết phải có dòng phân cực B	<input type="checkbox"/>	<input type="checkbox"/>
55	Tranzito hiệu ứng trường muốn làm việc chỉ cần điện áp phân cực	<input type="checkbox"/>	<input type="checkbox"/>
56	Tranzito có tổng trở ngõ vào và ra nhỏ hơn FEET	<input type="checkbox"/>	<input type="checkbox"/>
57	Tranzito và FEET đều được dùng để khuếch đại hoặc chuyển mạch	<input type="checkbox"/>	<input type="checkbox"/>
58	Tranzito và FEET đều bị đánh thủng khi bị quá dòng hay quá áp	<input type="checkbox"/>	<input type="checkbox"/>
59	JFEET kênh p dẫn điện mạnh khi điện áp phân cực dương	<input type="checkbox"/>	<input type="checkbox"/>
60	JFEET kênh n dẫn điện mạnh khi điện áp phân cực dương	<input type="checkbox"/>	<input type="checkbox"/>

**TÀI LIỆU THAM KHẢO**

- [1] Sổ tay linh kiện điện tử cho người thiết kế mạch (*R. H.WARRING - người dịch KS. Đoàn Thanh Huệ - nhà xuất bản Thống kê*)
- [2] Giáo trình linh kiện điện tử và ứng dụng (*TS Nguyễn Việt Nguyên - Nhà xuất bản Giáo dục*)
- [3] Kỹ thuật mạch điện tử (*Phạm Xuân Khánh, Bò Quốc Bảo, Nguyễn Việt Tuyền, Nguyễn Thị Phước Vân - Nhà xuất bản Giáo dục*)
- [4] Kỹ thuật điện tử - Đỗ xuân Thụ NXB Giáo dục, Hà Nội, 2005 (*Đỗ xuân Thụ - NXB Giáo dục*)
- [5] Sổ tay tra cứu các tranzito Nhật Bản (*Nguyễn Kim Giao, Lê Xuân Thế*)