

**UBND HUYỆN CỬ CHI  
TRƯỜNG TRUNG CẤP NGHỀ CỬ CHI**

**GIÁO TRÌNH  
MÔN HỌC/MÔ ĐUN: NGUỘI CƠ BẢN  
NGÀNH/NGHỀ: CẮT GỌT KIM LOẠI  
TRÌNH ĐỘ: TRUNG CẤP**

*Ban hành kèm theo Quyết định số: 48 /QĐ-TCNCC ngày 04 tháng 10 năm 2021  
của Hiệu trưởng Trường Trung cấp nghề Cử Chi*

**Cử Chi, năm 2021**

# **LỜI MỞ ĐẦU**

*Hướng tới mục tiêu nâng cao chất lượng đào tạo nghề, nhằm đáp ứng yêu cầu của thị trường lao động kỹ thuật và hội nhập.*

*Trường TCN Củ Chi là một Trường đào tạo nghề với quy mô trang thiết bị luôn được đầu tư mới, năng lực đội ngũ giáo viên ngày càng được tăng cường. Việc biên soạn giáo trình phục vụ công tác đào tạo của nhà Trường và yêu cầu của người học.*

*Dưới sự chỉ đạo của Ban Giám Hiệu nhà trường trong thời gian qua các giáo viên trong khoa Cơ khí đã dành thời gian tập trung biên soạn giáo trình, cải tiến phương pháp giảng dạy nhằm tạo điều kiện cho học sinh hiểu biết kiến thức và rèn luyện kỹ năng nghề.*

*Giáo trình mô đun đã bao gồm các nội dung như sau:*

- *Trình độ kiến thức*
- *Kỹ năng thực hành*
- *Tính quy trình trong công nghiệp*
- *Năng lực người học và tư duy về mô đun được đào tạo ứng dụng trong thực tiễn.*
- *Phẩm chất văn hóa nghề được đào tạo.*

*Trong quá trình biên soạn giáo trình Khoa đã tham khảo ý kiến từ các Doanh nghiệp trong nước, giáo trình của các trường Đại học, học viện... Giáo viên biên soạn đã hết sức cố gắng để giáo trình đạt được chất lượng tốt nhất. Trong quá trình biên soạn không thể tránh khỏi thiếu sót, rất mong nhận được ý kiến đóng góp từ các đồng nghiệp, các bạn đọc để giáo trình được hoàn thiện hơn.*

*Trân trọng cảm ơn!*

Củ Chi, tháng 08/2021

**Giáo viên**

**Nguyễn Văn Hùng**

## **TUYÊN BỐ BẢN QUYỀN**

Tài liệu này thuộc loại sách giáo trình nên các nguồn thông tin có thể được phép dùng nguyên bản hoặc trích dùng cho các mục đích về đào tạo và tham khảo.

Mọi mục đích khác mang tính lệch lạc hoặc sử dụng với mục đích kinh doanh thiếu lành mạnh sẽ bị nghiêm cấm.

## MỤC LỤC

☞ Lời mở đầu

☞ Tuyên bố bản quyền

☞ Mục lục

☞ Chương trình đào tạo

<b>Bài mở đầu: Tìm hiểu nội qui xưởng trường - An toàn lao động và vệ sinh công nghiệp.....</b>	<b>1</b>
1. Nội qui thực tập xưởng nguội.....	1
2. An toàn lao động.....	1
3. Vệ sinh công nghiệp.....	2
<b>Bài 1: Đo kiểm – Vạch dấu.....</b>	<b>4</b>
1. Đo kiểm.....	4
2. Vạch dấu.....	7
<b>Bài 2: Cưa , cắt kim loại.....</b>	<b>15</b>
1. Cưa kim loại.....	15
2. Cắt kim loại.....	19
<b>Bài 3: Uốn , nắn kim loại.....</b>	<b>26</b>
1. Uốn kim loại.....	26
2. Nắn kim loại.....	25
<b>Bài 4: Giũa kim loại.....</b>	<b>28</b>
1. Giũa mặt phẳng.....	28
2. Giũa mặt cong.....	30
<b>Bài 5: Khoan , khoét , doa lỗ.....</b>	<b>34</b>
1. Khoan lỗ.....	34
2. Khoét lỗ.....	37
3. Doa lỗ.....	39
<b>Bài 6: Cắt ren bằng dụng cụ cầm tay.....</b>	<b>45</b>
1. Cắt ren trong bằng tarô.....	45
2. Cắt ren ngoài bằng bàn ren.....	47
<b>Bài : Thực hành bài tập tổng hợp.....</b>	<b>51</b>
1. Lập qui trình gia công nguội.....	51
2. Kiểm tra kích thước phôi.....	52
3. Uốn , nắn phôi.....	52
4. Vạch dấu phôi.....	52
5. Dũa mặt phẳng chuẩn.....	52
6. Dũa các mặt còn lại.....	52
7. Khoan lỗ môi.....	53
8. Cắt ren trong.....	53
<i>Tài liệu tham khảo.....</i>	<i>60</i>

# CHƯƠNG TRÌNH MÔ-ĐUN ĐÀO TẠO NGUỘI CƠ BẢN

(Kèm theo Thông tư số:03/2017/TT-BLĐTBXH ngày 01/03/2017  
của Bộ trưởng Bộ Lao động – Thương binh và Xã hội)

**Tên mô đun: Nguội cơ bản**

**Mã mô đun: MD12**

**Thời gian thực hiện mô đun:** 60 giờ; (Lý thuyết: 16 giờ; Thực hành, thí nghiệm, thảo luận, bài tập: 38 giờ; Kiểm tra: 6 giờ)

## **I. Vị trí, tính chất của mô đun:**

- Vị trí:

+ Mô-đun Nguội cơ bản được bố trí sau khi học sinh đã học xong tất cả các môn học : MH07, MH08, MH09, MH10, MH11.

+ Mô-đun tiền đề trước khi học sinh học tập các mô-đun chuyên môn nghề.

- Tính chất:

+ Là mô-đun kỹ thuật cơ sở mà đào tạo nghề bắt buộc.

## **II. Mục tiêu mô đun:**

- Kiến thức:

+ Trình bày được công dụng và phạm vi sử dụng của các loại dụng cụ gia công cầm tay của nghề.

+ Lựa chọn được các loại giũa, đục và các dụng cụ cần thiết phù hợp cho gia công nguội cơ bản.

+ Xác định được chuẩn vạch dấu, chuẩn đo, chuẩn gá chính xác phù hợp hình dáng chi tiết gia công.

+ Vạch được quy trình gia công hợp lý và hiệu quả cao.

+ Giải thích được các dạng sai hỏng, nguyên nhân và cách khắc phục.

- Kỹ năng:

+ Thực hiện bảo quản tốt các thiết bị, dụng cụ, sản phẩm.

+ Thao tác thành thạo các công việc về: giũa, cưa, khoan, cắt ren bằng bàn ren, ta rô và hoàn thiện.

+ Màì sửa được các dụng cụ cắt và dụng cụ vạch dấu.

+ Thu xếp nơi làm việc gọn gàng, ngăn nắp và áp dụng đúng các biện pháp an toàn.

- Năng lực tự chủ và trách nhiệm:

+ Rèn luyện tính kỷ luật, kiên trì, cẩn thận, nghiêm túc, chủ động và tích cực sáng tạo trong học tập.

# **Bài mở đầu: Tìm hiểu nội qui xưởng trường - An toàn lao động và vệ sinh công nghiệp**

## **Giới thiệu:**

- Đây là bài học bắt buộc học sinh phải học, là tiền đề cho cả modul đào tạo nguội cơ bản .
- Giúp cho học sinh hiểu về nội quy,an toàn,vệ sinh công nghiệp trong xưởng nguội.

## **Mục tiêu:**

- Trình bày được nội qui thực tập ở xưởng nguội.
- Tổ chức được nơi thực tập đảm bảo an toàn và vệ sinh công nghiệp.
- Rèn luyện tính kỷ luật, kiên trì, cẩn thận, nghiêm túc, chủ động và tích cực sáng tạo trong học tập.

## **Nội dung chính:**

### **1. Nội qui thực tập thực tập xưởng nguội**

Công nhân vận hành các thiết bị và dụng cụ nghề nguội phải chấp hành nghiêm túc các biện pháp an toàn về điện như sau:

- **Điều 1:** Chỉ được phép sử dụng các thiết bị điện và khí cụ điện đã được nối đất bảo vệ an toàn. Công nhân phải sử dụng đầy đủ trang bị phòng hộ và phải qua học tập, nắm vững cách phòng tránh, cấp cứu tai nạn điện.

- **Điều 2:** Khi dừng máy chỉ được sử dụng nút bấm, aptômát hoặc cầu dao bố trí ngay trên máy.

- **Điều 3:** Không được treo quần áo hoặc bất cứ vật gì trên các thiết bị hoặc tủ điện.

- **Điều 4:** Không được làm hư hỏng hoặc tháo gỡ các thiết bị an toàn như : dây nối đất bảo vệ, nắp cầu chì, cầu dao, hầm cáp điện, công tắc...

- **Điều 5:** Cấm để các vật khác đề lên dây dẫn điện và các thiết bị điện. Không để nước, dầu, phoi kim loại, bụi bông rác... dính vào các dây dẫn điện, cầu dao điện, tủ điện.

- **Điều 6:** Các thiết bị điện di động khi mắc vào nguồn điện phải qua phích cắm chắc chắn, tiếp xúc tốt, cấm câu móc tạm bợ, lỏng lẻo dễ gây cháy nổ, hư hỏng thiết bị và tai nạn.

- **Điều 7:** Khi có biển báo “không an toàn về điện ”treo trên máy, tuyệt đối không được tự ý tháo gỡ hoặc sử dụng máy.

- **Điều 8:** Khi xảy ra tai nạn điện phải nhanh chóng cắt điện, tách nạn nhân ra khỏi nguồn điện và cấp cứu tại chỗ.

### **2. An toàn lao động**

#### **2.1. Các nguyên nhân chủ yếu xảy ra tai nạn lao động trong xưởng Nguội**

- Không tuân thủ triệt để các qui định về an toàn.
- Sự bất cẩn trong khi làm việc, thực hiện không đúng thao tác.
- Sắp xếp nơi làm việc không hợp lý.

#### **2.2. Các yêu cầu cơ bản về an toàn trong xưởng Nguội bao gồm:**

- Trang bị bảo hộ lao động: quần áo, giày, găng tay, kính bảo hộ... đúng qui định.

- Dụng cụ trong khi làm việc phải được sắp xếp gọn gàng, đúng nơi qui định, sử dụng dụng cụ đúng phương pháp, kiểm tra tình trạng dụng cụ trước khi làm việc.
- Phải xin phép người có trách nhiệm trước khi đóng hoặc mở hệ thống điện máy.
- Phải đọc kỹ hướng dẫn sử dụng trước khi đấu điện nguồn vào máy.
- Khi sử dụng thiết bị máy móc có bộ phận quay (máy khoan, máy cuốn...) phải luôn chú ý và không được tiếp xúc trực tiếp các bộ phận đó. Các bộ phận quay hoặc truyền động phải có che chắn an toàn.
- Cắt điện nguồn vào máy trước khi sửa chữa các hỏng hóc.
- Kết thúc công việc phải làm vệ sinh máy móc, phân xưởng sạch sẽ
- Bảo dưỡng máy móc thiết bị theo định kỳ (3 hoặc 6 tháng một lần)

### **3. Vệ sinh công nghiệp xưởng nguội**

#### **3.1. Trước khi làm việc:**

- Làm quen với bản vẽ và các yêu cầu kỹ thuật;
- Kiểm tra dụng cụ, các thiết bị máy móc và phôi liệu phục vụ cho bài thực hành;
- Đặt lên bàn thợ những dụng cụ, phôi liệu, vật liệu, đồ gỗ cần thiết theo đúng các quy tắc sau:
  - + Những vật cầm ở tay phải đặt ở bên phải;
  - + Những vật cầm ở tay trái đặt ở bên trái;
  - + Những vật cầm ở cả hai tay đặt ở trước mặt;
  - + Những vật thường dùng đặt ở gần;
  - + Những vật ít dùng đặt ở xa;
  - + Dụng cụ đo và kiểm tra đặt ở trên giá hoặc trong hộp;
  - + Dụng cụ làm việc đặt trên các tấm đỡ.

#### **3.2. Trong khi làm việc:**

- Trên bàn thợ chỉ đặt những dụng cụ cần dùng cho bài thực hành. Những đồ dùng còn lại được xếp ngăn nắp vào tủ dụng cụ;
- Sau khi dùng xong một dụng cụ nào thì đặt ngay vào chỗ quy định.
- **Không được:**
  - + Vứt các dụng cụ bừa bãi hay vứt đè lên các dụng cụ khác;
  - + Đánh tay quay ê tô bằng búa hoặc bằng các dụng cụ khác;
  - + Dùng ống để nối dài tay quay của ê tô;
  - + Xếp ngổn ngang trên bàn thợ những phôi liệu hoặc chi tiết đã gia công;
  - + Thường xuyên giữ gìn sạch sẽ nơi làm việc.

#### **3.3. Khi kết thúc công việc:**

- Dùng giẻ lau chùi dụng cụ, đặt dụng cụ vào nơi quy định;
- Quét sạch phoi và mảnh kim loại trên ê tô và bàn thợ;
- Thu dọn phôi liệu và chi tiết đã gia công để đúng nơi quy định;
- Quét dọn sạch nơi làm việc;
- Tắt đèn chiếu sáng (nếu có).

### **Dụng cụ - Thiết bị trong nghề Nguội**

#### **Dụng cụ**

- Gá đặt: Bàn thợ, Êtô.
- Gia công: búa, đục, cưa tay, giũa, mũi vạch, compass, kéo cắt tôn...
- Kiểm tra: thước lá, thước cặp, Êke.
- Máy: khoan bàn, máy mài 2 đá, máy cắt, máy cuốn, máy gấp cạnh.

### **Gá đặt**

- Bàn thợ: Có cấu tạo như sau: chân bàn bằng gỗ hoặc bằng thép, mặt bàn lát bằng gỗ dày từ 50mm trở lên, kích thước bàn nguội: cao từ 700 – 900 mm, rộng từ 800 – 1000 mm, dài từ 1500 – 2000 mm.

- Êtô: Dùng để kẹp chặt chi tiết gia công. Có nhiều loại êtô như: êtô lắp trên các máy như: máy khoan, máy phay, máy bào,... và êtô nguội. Cấu tạo êtô gồm có: chân êtô, mỏ kẹp cố định và mỏ kẹp di động, trục vít, tay quay.

### **Gia công**

- Búa: là dụng cụ để truyền lực đập từ cánh tay đến dụng cụ cắt hay trực tiếp vào chi tiết gia công. Búa có cấu tạo gồm: thân búa và cán búa. Cán búa thường làm bằng gỗ và có chiều dài từ 200 – 350 mm. Thân búa được chế tạo từ thép carbon dụng cụ như CD70, CD80 hay 40x. Mặt đầu búa được tôi cứng và có trọng lượng: 50g, 100g, 200g và 300g. Có các loại búa như: búa đầu vuông, búa đầu tròn các loại.

- Đục: dùng gia công cắt kim loại không cần độ chính xác cao.

- Cưa tay: dùng để cắt phôi liệu đạt kích thước yêu cầu, cắt bỏ phần thừa.

- Giũa: dùng gia công những vật có độ chính xác và độ bóng không cao lắm. Giũa thường dùng để gia công kim loại sau khi cắt.

- Mũi vạch: dùng để vạch mực trên bề mặt chi tiết gia công.

- Compass: dùng để vạch các cung tròn trên bề mặt kim loại.

- Mũi cạo: là loại dụng cụ cắt để gia công tinh sản phẩm, nhằm đạt độ bóng và độ chính xác rất cao.

- Tháo lắp: Trong nghề nguội sử dụng nhiều dụng cụ tháo lắp như: tuavit, kìm, mỏ lết, *clê*, v.v...

### **Kiểm tra**

- Thước lá: Dùng để đo và kiểm tra kích thước chi tiết gia công.

- Êke: Dùng để kiểm tra các góc vuông.

- Thước cặp: Là dụng cụ đo phổ biến trong ngành cơ khí, dùng để đo những khoảng cách không lớn, đo đường kính trong hoặc ngoài, các bề mặt trụ tròn xoay.

#### **2.1.4. Máy**

- Máy khoan: dùng để khoan lỗ trên chi tiết gia công.

- Máy mài: dùng để mài các dụng cụ cắt như đục, lưỡi khoan...

### **Câu hỏi ôn tập:**

Câu 1: Trình bày nội quy, an toàn lao động trong xưởng thực hành nguội?

Câu 2: Kể tên các thiết bị - dụng cụ và cách sử dụng an toàn các thiết bị đó?



# Bài 1: Đo kiểm – Vạch dấu

## Giới thiệu:

- Sản phẩm nguội làm ra đạt yêu cầu thì đầu tiên phải đạt được kích thước
- Đo kiểm – vạch dấu chính xác thì sản phẩm làm ra đạt yêu cầu.

## Mục tiêu

- Đo kiểm được các kích thước bằng thước cặp, pame đạt chính xác trong phạm vi  $\pm 0,02\text{mm}$
- Làm được các thao tác vạch dấu mặt phẳng, vạch dấu khối đúng trình tự.
- Phát hiện được các dạng sai hỏng và có biện pháp khắc phục khi vạch dấu.
- Có ý thức bảo quản các loại dụng cụ và đảm bảo an toàn trong thực tập.
- Rèn luyện tính kỷ luật, kiên trì, cẩn thận, nghiêm túc, chủ động và tích cực sáng tạo trong học tập.

## Nội dung chính:

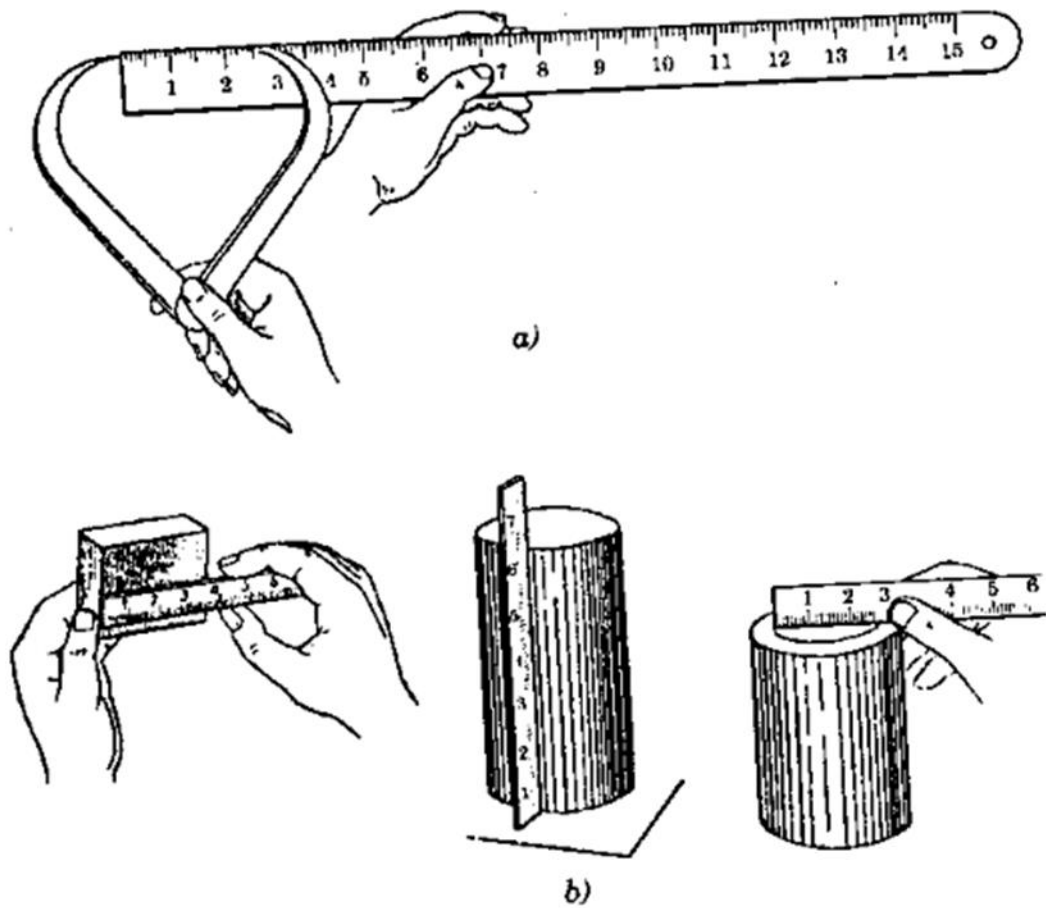
### 1. Đo kiểm

#### 1.1. Thước lá.

Thước lá: dùng trong việc vạch dấu, cưa cắt phôi, dùng khi gia công thô, kiểm tra phôi...



Hình 1.1: Thước lá

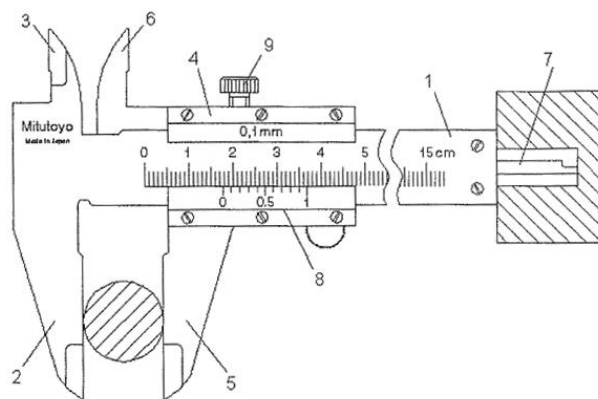


Hình 1.2: a- Thước lá có vạch chia milimet; b- Dùng thước đo kiểm chi tiết

## 1.2. Thước cặp.

### 1.2.1 . Công dụng.

Thước cặp dùng để đo các kích thước ngoài (chiều dài, chiều rộng, chiều cao, đường kính trụ ngoài...) các kích thước trong (đường kính lỗ, chiều rộng rãnh...) và chiều sâu. Tùy theo kết cấu mà thước có thể thực hiện một, hai hoặc cả ba công dụng trên.



Hình 1.3 Cấu tạo thước cặp

### 1.2.2. Cách sử dụng.

Nếu vạch 0 của du xích trùng với vạch 0 của thước chính, thì các vạch kế tiếp của du xích phải đứng trước các vạch kế tiếp trên thân thước chính lần lượt một đoạn là  $a/n$ ;  $2a/n$ ;  $9a/n$ . Bây giờ ta suy luận ngược lại:

Nếu vạch 0 của du xích qua khỏi vạch thứ L của thước chính một đoạn là  $a/n$  thì vạch thứ nhất của du xích phải trùng với vạch  $L + 1$  của thước chính.

Tương tự nếu vạch 0 của du xích qua khỏi vạch thứ L của thước chính một đoạn là  $2a/n$ ;  $3a/n$ , ... thì vạch thứ 2, 3, ... của du xích phải trùng với vạch  $L + 2$ ;  $L + 3$ ; ... của thước chính.

**TỔNG QUÁT:** Nếu vạch 0 của du xích qua khỏi vạch thứ L của thước chính một đoạn là  $k.a/n$  thì vạch thứ K của du xích phải trùng với vạch  $L + K$  của thước chính. Và ta có thể đọc như sau:

Trước hết xem vạch “0” của du xích qua khỏi vạch “L” nào của thước chính thì phần nguyên ta đọc là “L”

Kế tiếp ta tìm xem vạch nào của du xích trùng với vạch ở trên thước chính, ta đọc phần lẻ của kích thước tại vị trí trùng nhau. Kích thước đó biểu thị bằng công thức:

$$X = L + K.a/n$$

Trong đó:

X: là kích thước đo.

L: là số vạch của thước chính nằm phía trái vạch số “0” của du xích (phần kích thước chẵn, mm).

K: là vạch của du xích trùng với vạch của thước chính.

$a/n$ : là giá trị của thước (với thước cặp 1/10 giá trị  $a/n = 0,1\text{mm}$ ; với thước cặp 1/20 giá trị  $a/n = 0,05\text{mm}$ ; với thước cặp 1/50 giá trị  $a/n = 0,02\text{ mm}$ ).

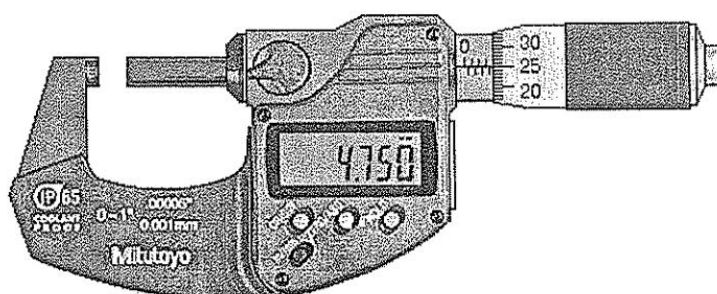
### 1.2.3 Chọn lựa và bảo quản.

- Không dùng thước để đo những vật đang quay, không đo mặt thô, bẩn.
- Không ép mạnh mỏ đo vào vật đo.
- Cần hạn chế việc lấy thước ra khỏi vật đo rồi mới đọc trị số để mỏ đo đỡ mòn.
- Thước đo xong phải đặt vào các hộp bảo quản, không đặt thước chồng lên các dụng cụ khác hoặc để các dụng cụ khác đè lên thước.
- Luôn giữ cho thước không bị bụi bẩn.
- Phải lau chùi thước hằng ngày bằng giẻ sạch và bôi dầu để chống rỉ sét.

## 1.3. Pan-me.

### 1.3.1. Công dụng.

Panme là loại dụng cụ đo kích thước dài có độ chính xác 0,01 mm. Tùy theo công dụng, panme chia thành nhiều loại: Panme đo ngoài, panme đo trong, panme đo sâu, panme đo ren,...



Hình 1.4 Cấu tạo thước Panme

Tất cả các loại panme đều dựa trên nguyên tắc chuyển động của vít và đai ốc, trong đó biến chuyển động quay thành chuyển động tịnh tiến của đầu đo.

Nếu vít có bước ren là  $s$  thì khi vít quay  $n$  vòng đầu đo sẽ đi được một đoạn  $L=s.n$

Panme đo ngoài dùng để đo các kích thước: chiều dài, chiều rộng, bề dày, đường kính ngoài của chi tiết.

Panme đo ngoài có nhiều cỡ, giới hạn đo từng loại là: 0 - 25; 25 - 50; 50-75; 75-100; 100-125; 125-150; 150-175; 175-200...

### 1.3.2. Cách sử dụng

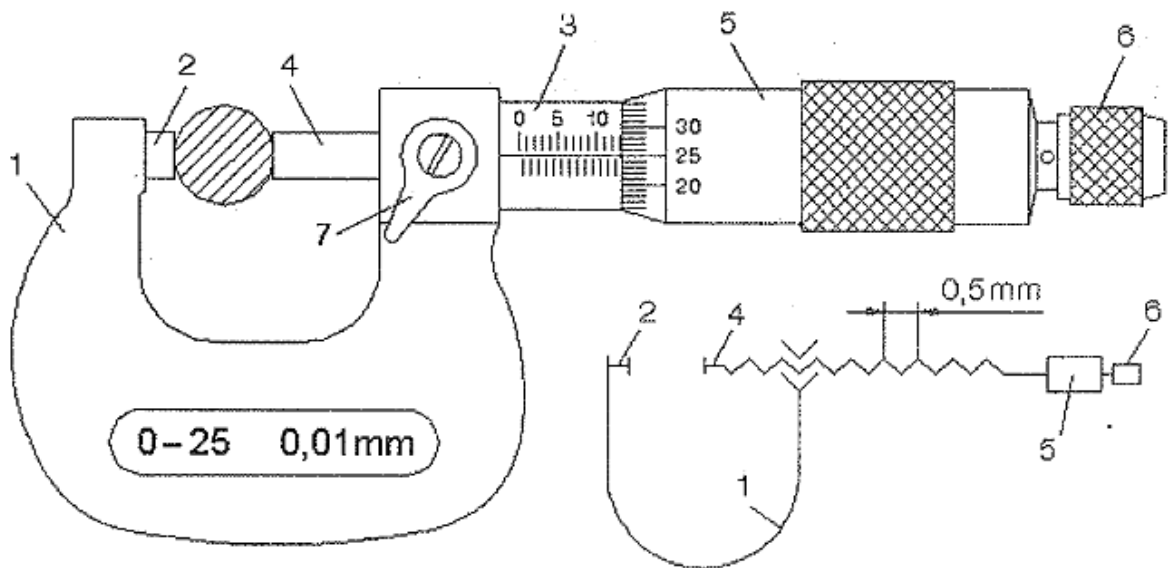
#### Cách đo panme:

Trước khi đo phải lau sạch bề mặt vật đo và bề mặt làm việc của mỏ 2 đo. Xoay phần nhám của ống bao (5) để 2 mỏ đo tiến vào mặt đo, khi còn cách khoảng 2-3mm thì xoay phần nhám của bộ phận không chế lực đo (6). Khi nghe tiếng kêu tách tách, ta xoay khóa số (7) theo chiều kim đồng hồ để hãm chặt đầu đo di động (4) và ống bao (5) với thân thước (3) rồi đọc giá trị đo.

#### Cách đọc Panme:

Đọc trị số trên Panme: Dựa vào mép côn của ống bao (5) ta thấy nếu mép côn của ống bao (5) qua khỏi vạch L nào trên thước chính và vạch thứ K của ống bao (5) trùng với đường chuẩn trên thân thước (3), ta đọc trị số đo X theo công thức:

$$X = L + K.0,01\text{mm}.$$



Hình 1.5 Phương pháp đo thước Panme

### 1.3.3. Chọn lựa và bảo quản.

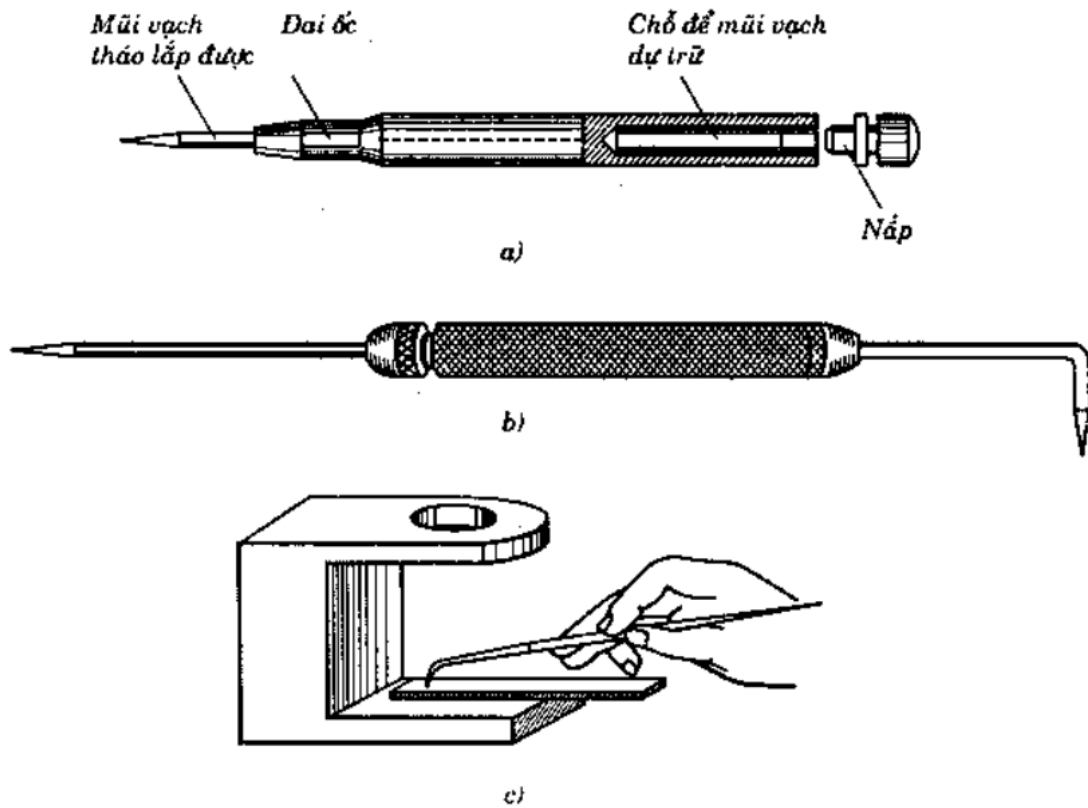
- Không dùng panme để đo những vật đang quay, không đo mặt thô, bản.
- Không ép mạnh mỏ đo vào vật đo.
- Cần hạn chế việc lấy panme ra khỏi vật đo rồi mới đọc trị số để mỏ đo đỡ mòn.
- Panme đo xong phải đặt vào các hộp bảo quản, không đặt panme chồng lên các dụng cụ khác hoặc để các dụng cụ khác đè lên thước.
- Luôn giữ cho thước không bị bụi bẩn.
- Phải lau chùi thước hằng ngày bằng giẻ sạch và bôi dầu để chống rỉ sét.

## 2. Vạch dấu

## 2.1. Dụng cụ vạch dấu.

### 2.1.1. Mũi vạch.

Mũi vạch dùng để vạch các đường dấu trên bề mặt chi tiết. Mũi vạch thường có tiết diện tròn, đường kính từ 3 đến 5 mm, đầu nhọn, chiều dài từ 150 đến 300mm.



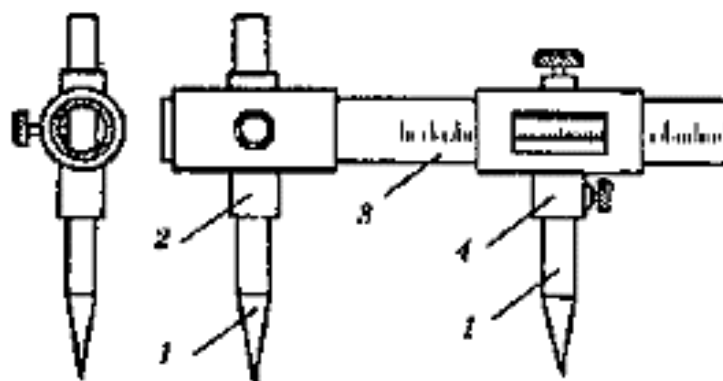
Hình 1.6 Cấu tạo mũi vạch và cách vạch dấu

a. Mũi vạch thẳng    b. Mũi vạch vuông góc    c. Vạch dấu bằng mũi vạch

Mũi vạch được chế tạo từ thép cacbon dụng cụ (CD100 hoặc CD120), phần đầu được tôi cứng, mài nhọn.

### 2.1.2. Com-pa.

Là dụng cụ dùng để lấy dấu các cung tròn, vòng tròn có các đường kính khác nhau.



1- Mũi vạch

2- Mỏ tĩnh

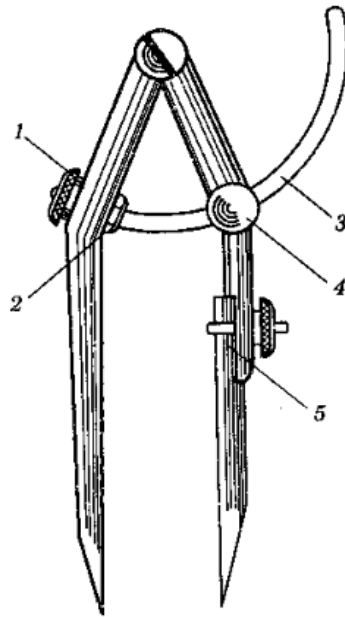
3- Thân

4- Mỏ động

Hình 1.7 Cấu tạo Compa loại lớn

Compa có mũi vạch dấu 5 có thể thay đổi, tháo ra thay thế hoặc mài sắc lại khi mòn.

Compa có nhiều kích cỡ kích thước khác nhau, có thể vạch dấu đường tròn đường kính tới 1m.



- |             |                                 |
|-------------|---------------------------------|
| 1,2- Đai ốc | 3- Cung điều chỉnh mũi vạch dấu |
| 4- Vít      | 5- Mũi vạch có thể tháo rời     |

Hình 1.8: Cấu tạo Compa loại nhỏ

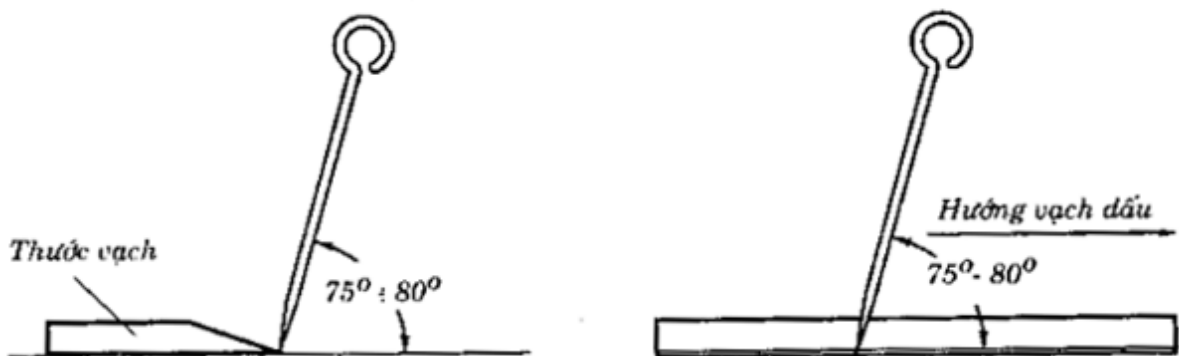
## 2.2. Phương pháp vạch dấu mặt phẳng và vạch dấu khối.

### 2.2.1. Phương pháp vạch dấu mặt phẳng.

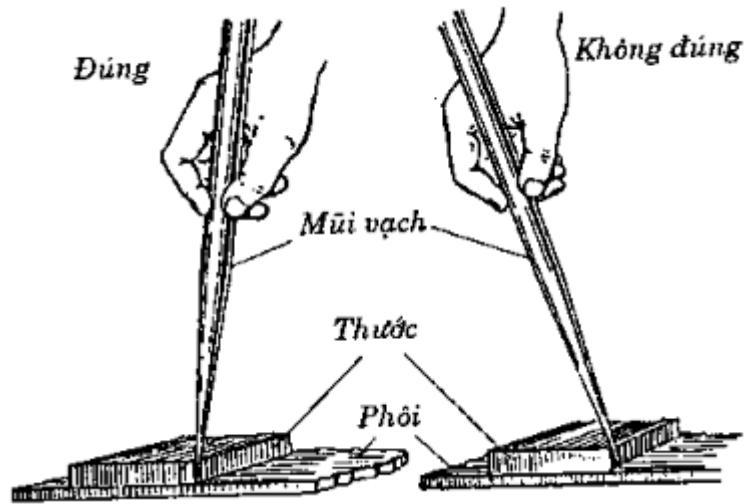
Trước hết, cần chọn bề mặt làm chuẩn của chi tiết để vạch dấu. Trong trường hợp lấy dấu phẳng, chuẩn là cạnh ngoài của chi tiết hoặc các đường vạch dấu khác (thường là đường tâm). Trong trường hợp lấy dấu chính xác, bề mặt chọn làm chuẩn phải được gia công, mặt phải nhẵn, bảo đảm độ chính xác.

Khi vạch dấu cần theo thứ tự:

- Trước hết, vạch các đường dấu nằm ngang
- Sau đó là các đường vạch dấu thẳng đứng, đường dấu nghiêng.
- Cuối cùng là các cung tròn.



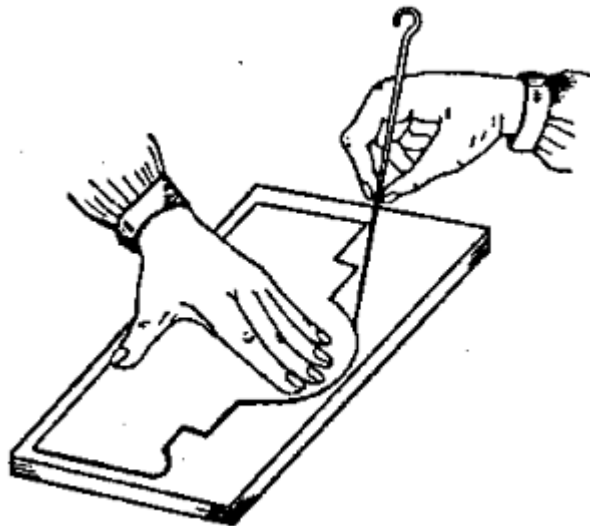
Hình 1.9. Góc nghiêng của mũi vạch



Hình 2.10. Vị trí đầu nhọn của mũi vạch khi vạch dấu

Nếu chuẩn là đường dấu tâm thì bắt đầu từ đường vạch dấu tâm để vạch các đường dấu còn lại.

Sau khi vạch dấu xong, dùng mũi núng chấm dấu theo các đường vạch dấu để xác định giới hạn khi gia công.



Hình 1.11 Lấy dấu biên dạng theo dưỡn

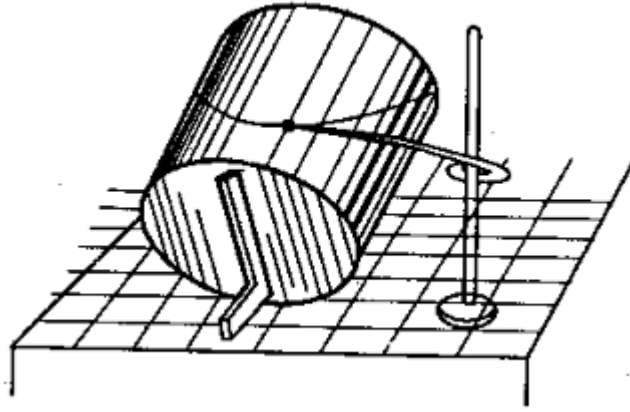
### 2.2.2. Phương pháp vạch dấu khối.

Trước khi vạch dấu, người thợ cần xem xét kỹ sự tương ứng giữa phôi so với bản vẽ chi tiết. Đồng thời cần xem xét kỹ lưỡng phôi và xác định phương pháp lấy dấu cho phôi đó.

Khi xác định phương pháp lấy dấu, cần xác định xem chi tiết sẽ được đặt ở vị trí nào trên bàn phẳng khi vạch dấu và ở vị trí đó sẽ vạch những đường dấu nào để tránh phải lật đi lật lại nhiều lần.

Trên phiếu nguyên công phải ghi rõ vị trí phôi trên bàn lấy dấu, cách kiểm tra sau khi gá đặt, bề mặt cần vạch đường dấu tâm chính, cách dùng dụng cụ vạch dấu,...

Khi vạch dấu, phải vạch đường tâm chính, sau đó vạch các đường dấu còn lại. Sau khi vạch dấu xong, dùng mũi núng để chấm dấu cho rõ.



Hình 2.12. Vạch mặt cắt nghiêng bằng cách gá nghiêng chi tiết.

Thực hiện lấy dấu khối theo trình tự sau:

- Xem xét, kiểm tra sơ bộ phôi
- Nghiên cứu bản vẽ chi tiết và phiếu công nghệ dùng cho công việc lấy dấu.
- Chuẩn bị phôi trước khi vạch dấu.
- Gá đặt phôi trên bàn lấy dấu.
- Kiểm tra vị trí của phôi, vạch các đường tâm chính.
- Vạch tất cả các đường dấu.
- Chấm dấu các đường đã lấy dấu.

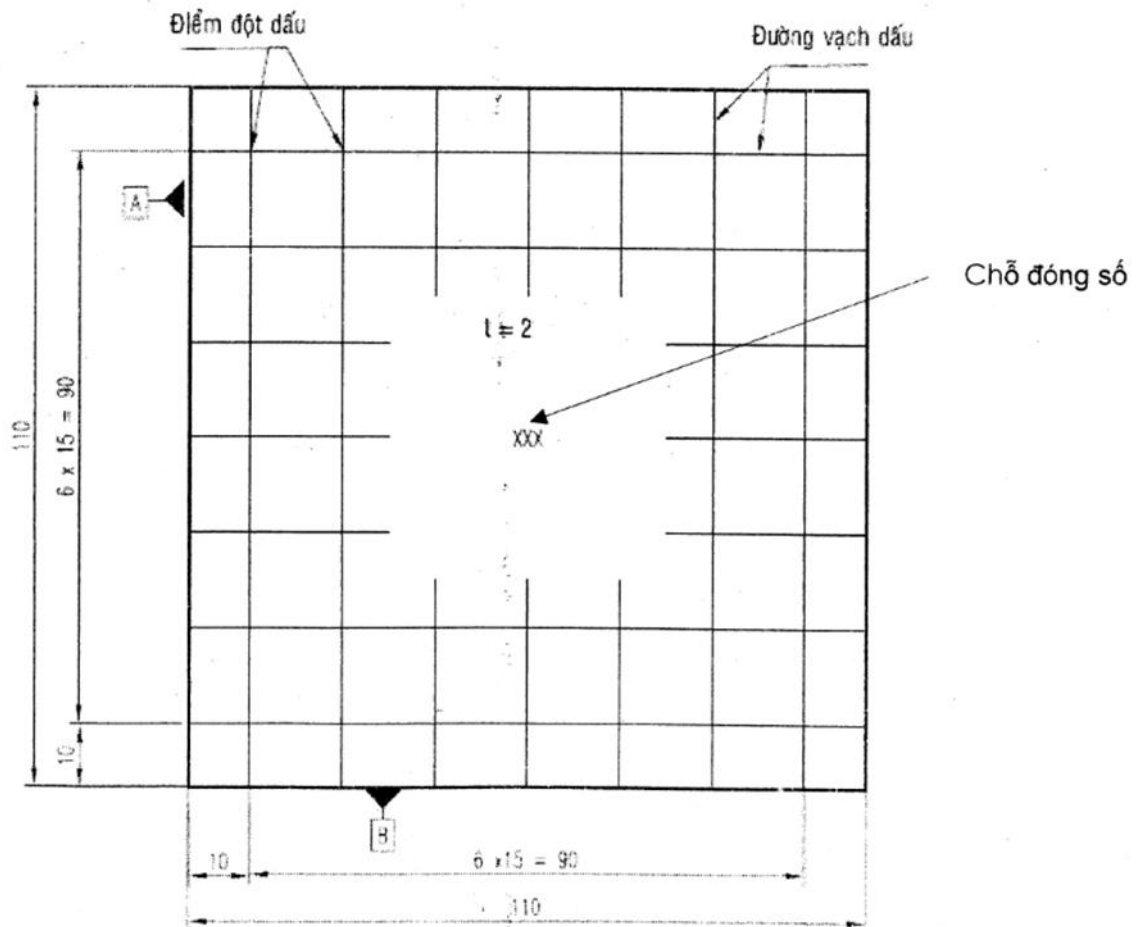
**Câu hỏi ôn tập:**

Câu 1: Trình bày cấu tạo, công dụng và cách sử dụng thước cặp?

Câu 2: Trình bày cấu tạo, công dụng và cách sử dụng thước panme?



## Bài tập

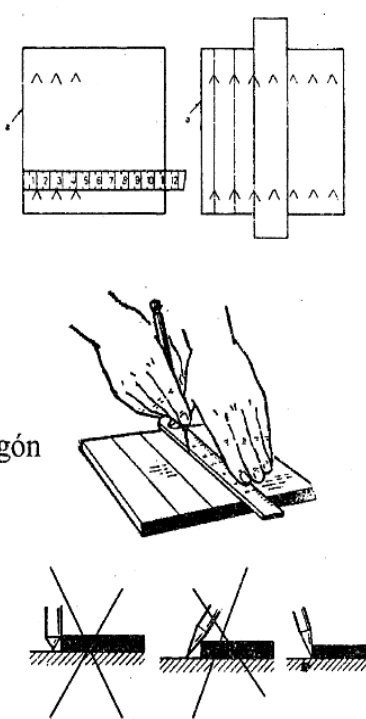
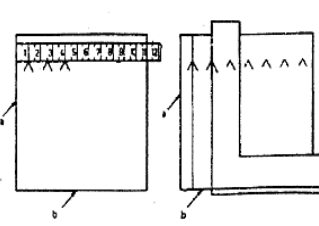


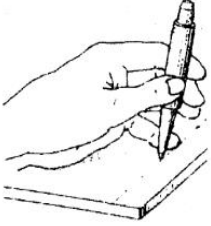
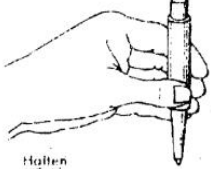


## Công việc: ĐỘT – VẠCH DẦU THẲNG

### Yêu cầu:

1. Dot dầu sâu vừa đủ và đúng khoảng cách
2. Đường vạch dầu thẳng và rõ ràng
3. Chữ số được đóng dấu rõ ràng, ngay hàng và dễ đọc.
4. Kích thước tọa độ dot dầu đúng theo bản vẽ
5. Kích thước đo bằng thước lá.

### Hướng dẫn thực hiện

SỐ T.T	NỘI DUNG THỰC HIỆN
1	<p><b>I. Vạch dấu bằng thước lá</b></p> <ol style="list-style-type: none"> <li>Đặt phôi lên bàn thợ</li> <li>Xác định cạnh chuẩn (a)</li> <li>Từ cạnh chuẩn (a) đánh dấu các kích thước 10,25,40,55,70,85,100 bằng mũi tên (^)</li> </ol> <p>Lặp lại bước này bằng cách đánh dấu đôi cũng theo cạnh chuẩn đã xác định</p> <ol style="list-style-type: none"> <li>Đặt thước lá ngay hai dấu mũi tên đã xác định đối diện nhau trên cùng một kích thước so với cạnh chuẩn (a)</li> </ol> <p>Lưu ý: Phải đè thước áp sát vào phôi bằng ba ngón tay: ngón trái, ngón giữa và ngón trỏ của tay trái.</p> <ol style="list-style-type: none"> <li>Đặt mũi vạch vào sát cạnh thước lá bằng tay phải sao cho nghiêng ra phía ngoài cạnh thước một góc và nghiêng theo hướng vạch.</li> <li>Vạch một đường liên tục với chiều dài cần thiết.</li> </ol> <p>Tiếp tục thực hiện bước 5 và 6 cho cặp đánh dấu của các kích thước còn lại.</p> <p>Thực hiện tương tự bước 1 đến bước 6 với cạnh chuẩn (B) để vạch các đường vuông góc với các đường vạch dấu từ cạnh chuẩn (A) theo đúng kích thước bản vẽ.</p> <p><i>Ghi chú: Cũng có thể thực hiện quy trình từ bước 2 đến bước 6 bằng thước êke có đế như sau:</i></p> <ul style="list-style-type: none"> <li>- Đặt đế của thước áp sát vào cạnh chuẩn của phôi.</li> <li>- Đánh dấu (^) kích thước và vạch dấu các đường thẳng song song tương tự như với thước lá.</li> </ul>  

2	<p><b>II. <u>Đốt dầu giao điểm</u></b></p> <p>7. Đặt phần nhọn mũi đột tì lên giao điểm của hai đường bằng cách cầm mũi đột bằng các ngón tay cái, trỏ, giữa và út của tay trái. Chú ý nghiêng mũi đột để xác định chính xác vị trí mũi nhọn ngay giao điểm, sau đó dựng thẳng mũi đột lên.</p> <p>8. Đánh nhẹ thẳng góc lên đầu của mũi đột bằng búa.</p> <p>9. Quan sát dầu đã đột đúng ngay giao điểm của hai đường thẳng. Nếu sai phải sửa bằng cách đột lại dầu khác.</p> <p>10. Đánh mạnh lên đầu của mũi đột bằng búa để tạo dầu đột trên phôi.</p> <p><b>III. <u>Đóng dấu chữ và số</u></b></p> <p>11. Chọn cây đóng dấu chữ hoặc số đúng theo yêu cầu các ký tự của bản vẽ.</p> <p>12. Đặt cây đóng dấu vào mặt phôi ngay vị trí cần đóng sao cho mặt có dấu hiệu trên cây đóng dấu quay về phía người đóng. Lưu ý vị trí cầm cây đóng dấu cũng giống như cầm cây đột dầu và cây đóng dấu phải thẳng đứng.</p> <p>13. Đánh búa thẳng góc vào đầu cây đóng dấu. Lưu ý đầu tiên phải đánh nhẹ, sau đó đánh mạnh và chỉ đánh một lần.</p> <p>Lập lại việc đóng dấu chữ và số cho các ký tự khác theo đúng yêu cầu bản vẽ. Lưu ý các chữ và số phải thẳng hàng và cách đều.</p>	  <p>Halten</p>  <p>aufrichten ind schlagen</p>  <p>Búa</p> <p>Đầu cây đóng dấu</p> <p>* 2</p> <p>Dấu hiệu ký tự trên cây đóng dấu</p>
3	Đo kiểm tra	
4	Vệ sinh thiết bị	

Bảng 1.1 Quy trình đột – vạch dầu thẳng

**Tiêu chí đánh giá**

TT	Nội Dung Thực Hiện	Điểm
1	Đốt dầu sâu vừa đủ và đúng khoảng cách	
2	Đường vạch dầu thẳng và rõ ràng	
3	Chữ số được đóng dấu rõ ràng, ngay hàng và dễ đọc.	
4	Kích thước tọa độ đột dầu đúng theo bản vẽ	
5	Kích thước đo bằng thước lá.	
6	An toàn và vệ sinh công nghiệp	

Bảng 1.2 Tiêu chí đánh giá

## Bài 2: Cưa, cắt kim loại

### Giới thiệu:

- Cưa và cắt kim loại là nguyên công không thể thiếu trong gia công nguội.
- Cưa và cắt là loại bỏ phần kim loại với khối lượng lớn.

### Mục tiêu:

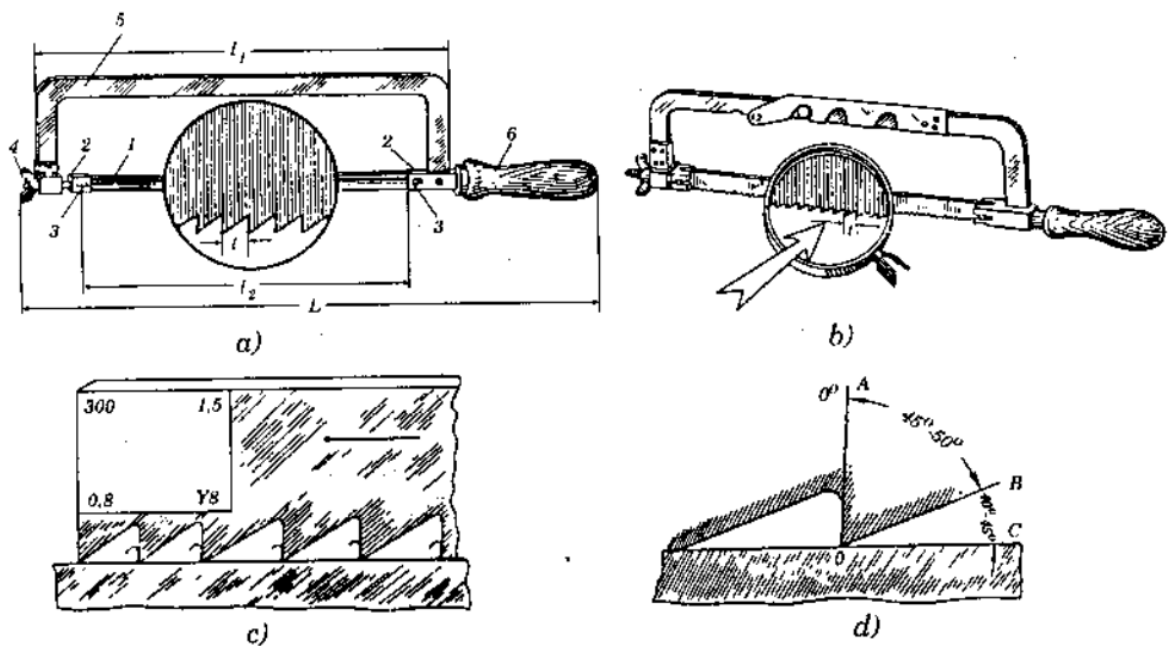
- Cưa, cắt được các thanh, tấm mỏng, ống kim loại đạt sai lệch về kích thước  $\leq 0,5\text{mm}$
- Làm được các thao tác, tư thế cưa cắt kim loại đúng kỹ thuật.
- Phát hiện được các dạng sai hỏng và có biện pháp khắc phục khi thực tập cưa, cắt kim loại.
- Có ý thức cẩn thận, chính xác và biết bảo quản các loại dụng cụ, đảm bảo an toàn, vệ sinh công nghiệp trong thực tập.

### Nội dung chính:

#### 1. Cưa kim loại:

##### 1.1. Cấu tạo và vật liệu chế tạo cưa

##### Cấu tạo khung cưa.



Hình 2.1. Cưa kim loại

a) Khung cưa cố định

1- Lưỡi cưa 2- Đầu nối 3- Chốt nối 4- Đai ốc 5- Khung 6- Tay nắm

b) Khung cưa điều chỉnh

c) Lưỡi cưa

d) Răng lưỡi cưa

Hình 2.1a là một cưa tay bao gồm khung 5, tay cầm 6, lưỡi cưa 1 được kẹp chặt nhờ hai đầu nối xẻ rãnh 2 có lỗ khoan để cắm chốt 3 vào lỗ trên lưỡi cưa. Khi quay đai ốc 4 sẽ kéo căng đầu nối 2 và kẹp chặt lưỡi cưa trên khung.

### **Cấu tạo lưới cửa.**

Lưới cửa tay kim loại thường có chiều dày mỏng, được chế tạo từ thép cacbon dụng cụ CD80, CD90, CD100, trên bề mặt có tạo ra răng cắt một bên lưới cửa hoặc cả hai bên đối diện (hình 2.1d)

Khi cửa, các răng lưới cửa được bố trí để mở mạch cửa, tránh ma sát, nhiệt khi cắt làm gãy, non lưỡi cắt. Lưới cửa có răng lớn thường mở mạch bằng cách bố trí một lưỡi cắt nghiêng sang phải, lưỡi cắt tiếp theo nghiêng sang trái,... lưới cửa có răng nhỏ mở mạch theo kiểu hình sóng: 2-3 lưỡi cắt nghiêng sang trái, 2-3 lưỡi cắt nghiêng sang phải. Lưới cửa có răng trung bình mở mạch theo kiểu: một răng sang trái, một răng sang phải còn răng thứ ba không nghiêng.

Lưới cửa hình 5.1c được đánh số trên thân lưới cửa (ở phần không làm việc) các thông số như chiều dài lưới cửa (300), bề rộng lưới cửa (0,8), bước lưới cửa (1,5), vật liệu làm lưới cửa (Y8).

### **Phân loại lưới cửa.**

Kích thước lưới cửa xác định bằng khoảng cách giữa hai lỗ trên thân lưới cửa. Lưới cửa lớn nhất có chiều dài 250-300mm, chiều rộng 12-15mm và chiều dày 0,6-0,8mm. Lưới cửa cả hai mặt (trên và dưới) đều có lưới cắt thường có chiều rộng lớn hơn.

Số răng cắt của lưới cửa khi chế tạo được chọn tùy theo độ cứng của vật liệu gia công, hình dạng, kích thước vật cần cửa. Khi cắt vật liệu cứng (thép, gang) chọn lưới cửa có số răng 16-18 răng trên chiều dài 25mm, khi cắt các tấm mỏng: 24-32 răng, khi cắt các vật liệu kim loại dạng thanh: 22-24 răng. Khi chọn cần theo nguyên tắc: chi tiền cần cắt càng dày, răng càng lớn và ngược lại, chi tiết càng mỏng, răng càng nhỏ.

Bảng 3.1 giới thiệu kích thước của các loại lưới cửa, các góc của lưới cửa ( $\gamma$ : góc trước;  $\alpha$ : góc sau) được chọn như sau: khi gia công hợp kim đồng nhôm  $\gamma=12^{\circ}$  và  $\alpha=35^{\circ}$ ; khi gia công thép và gang:  $\gamma=0^{\circ}$  và  $\alpha=30^{\circ}$ .

Hình dạng lưới thưa	l	b	h	d
	Lưới thưa tay			
	250	13	0,65	6
	300	16 0,	8	7
	Lưới thưa máy			
	350	25	1,25	7
	400	32	1,6	7
450	40	2	8	
600	50	2,5	10	

Bảng 3.1. Các kích thước cơ bản của lưới thưa

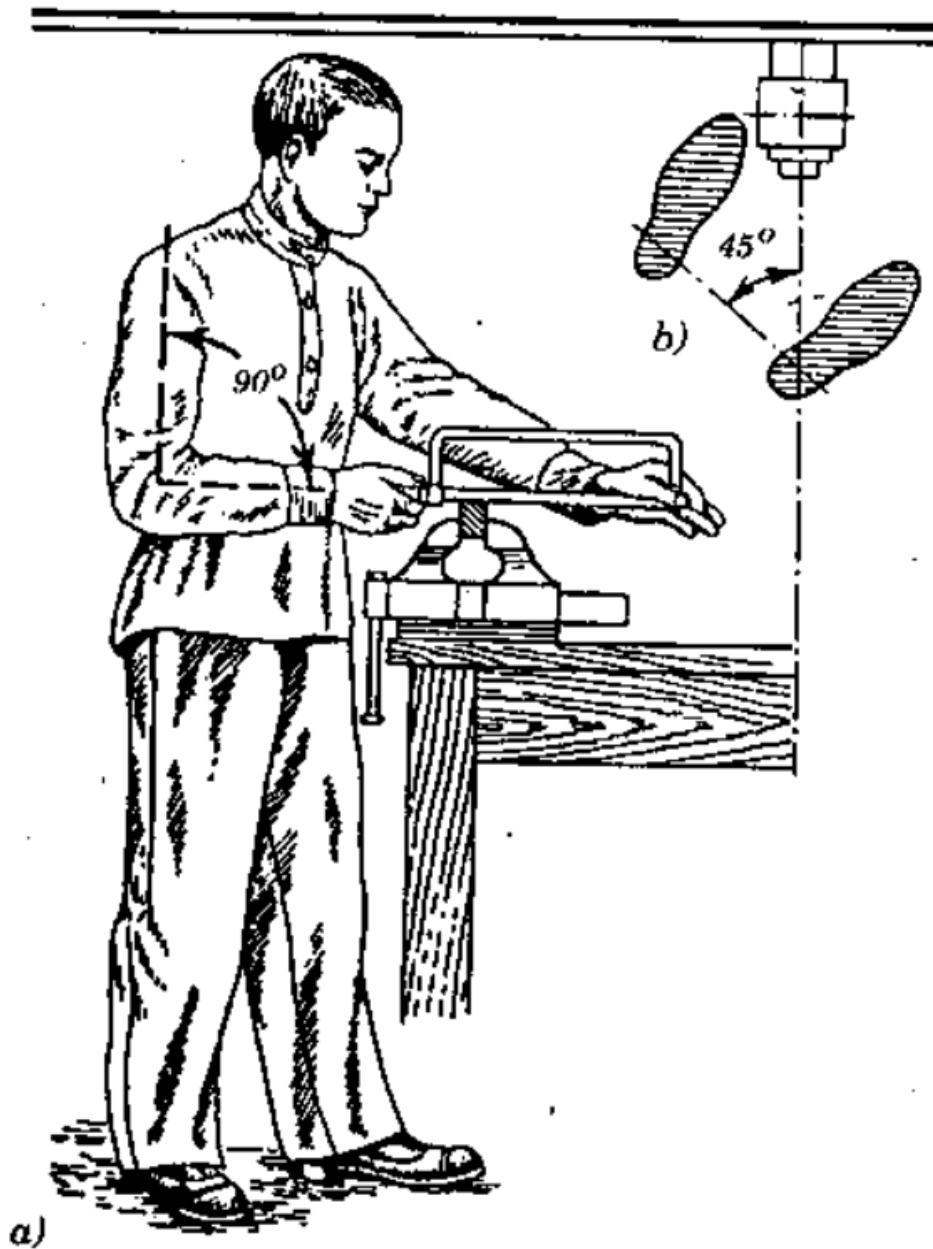
Khung thưa có 2 loại: 2ố định và điều chỉnh để có thể gá đặt được các lưới thưa có chiều dài khác nhau.

#### Tư thế thao tác, động tác khi thưa bằng tay.

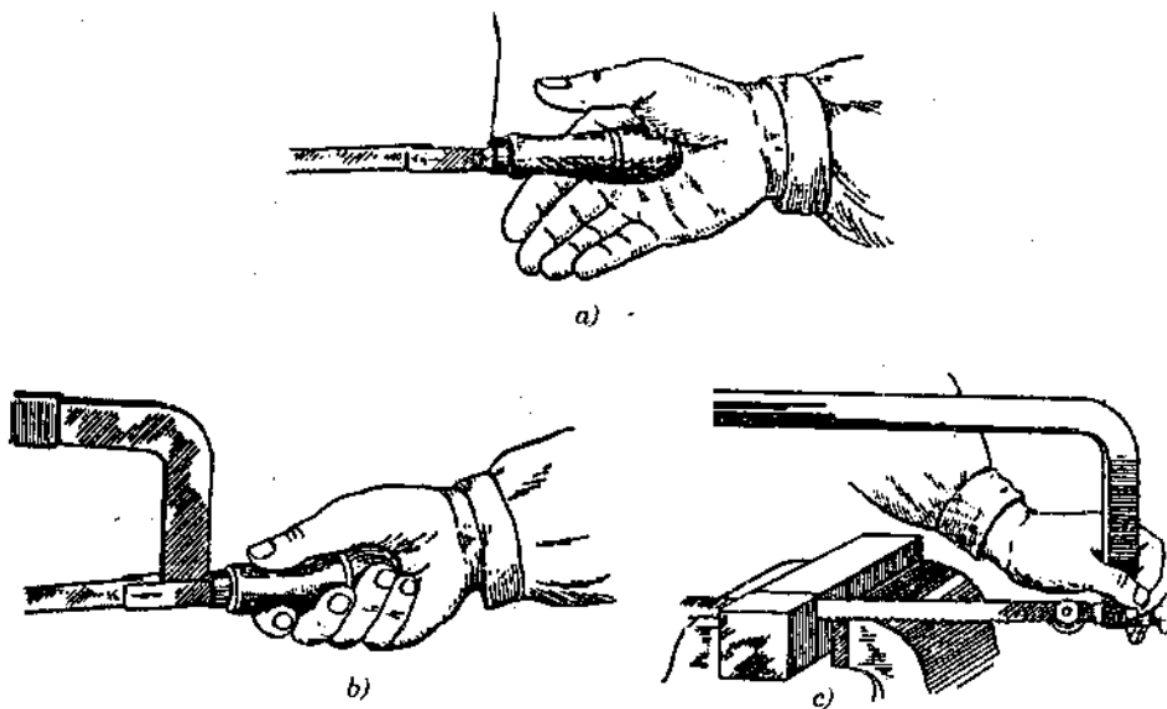
Khi lắp lưới thưa vào khung cần chú ý hướng nghiêng của lưới cắt cho phù hợp với chiều đẩy của khung thưa về phía trước khi thưa (hình 2.1c).

Chi tiết cần thưa được kẹp chặt trên ê-tô nguội, khoảng cách giữa ê-tô và người thợ khoảng 200mm. Khi thao tác, người thợ đứng thẳng, chệch một góc  $45^{\circ}$  so với đường tâm của ê-tô (hình 2.2), chân phải tạo với chân trái một góc  $60-70^{\circ}$ .

Người thợ dùng cả 2 tay giữ thưa, tay phải giữ chặt tay nắm của khung thưa trong lòng bàn tay, tay trái đặt ở phần cuối của khung thưa. Áp lực lưới cắt lên bề mặt cần thưa thực hiện chuyển động đẩy lưới thưa đi lại đều.



Hình 2.2. Tư thế đứng của người thợ khi cưa  
a- Tư thế người thợ khi cưa      b- Vị trí chân người thợ.



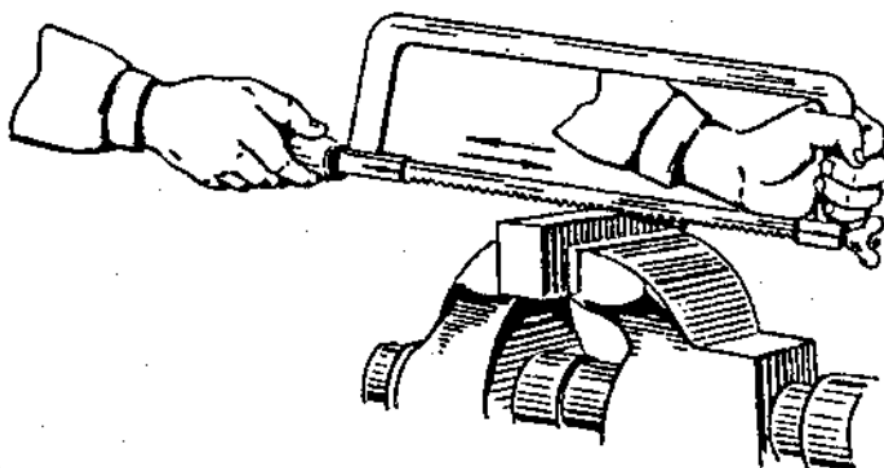
Hình 2.3. Nắm giữ khung cưa  
 a- Vị trí của tay khi chuẩn bị cưa b- Vị trí của tay phải  
 c- Vị trí của tay trái

## 2. Cắt kim loại

Quá trình cắt bao gồm 2 hành trình:

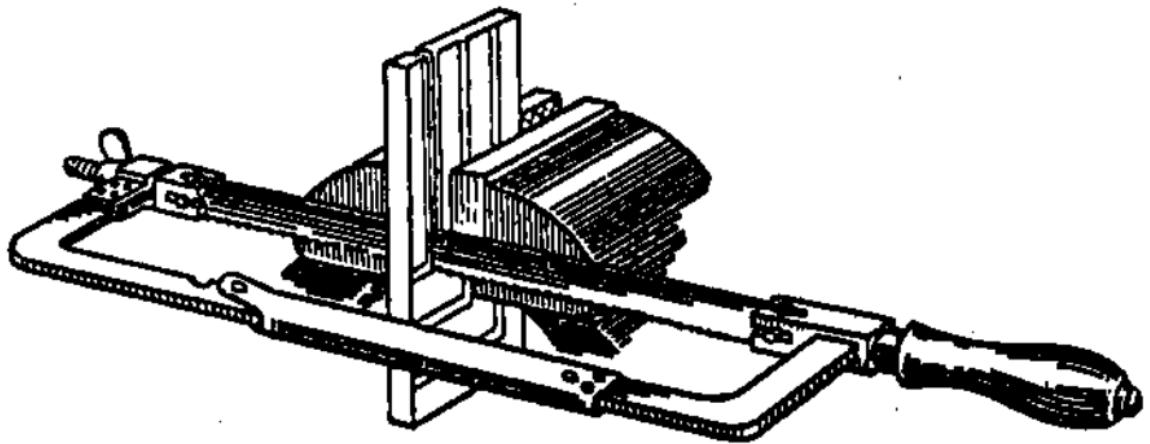
- Hành trình cắt khi lưỡi cưa đẩy về phía trước
- Hành trình không cắt khi lưỡi cưa đẩy lùi về phía người thợ.

Ở hành trình lùi về, không được ấn lưỡi cưa xuống bề mặt gia công vì làm lưỡi cưa bị cùn, mòn, gãy lưỡi cắt. Ở hành trình cắt cần đẩy lưỡi cưa đi đều, thẳng để miệng cắt được phẳng.

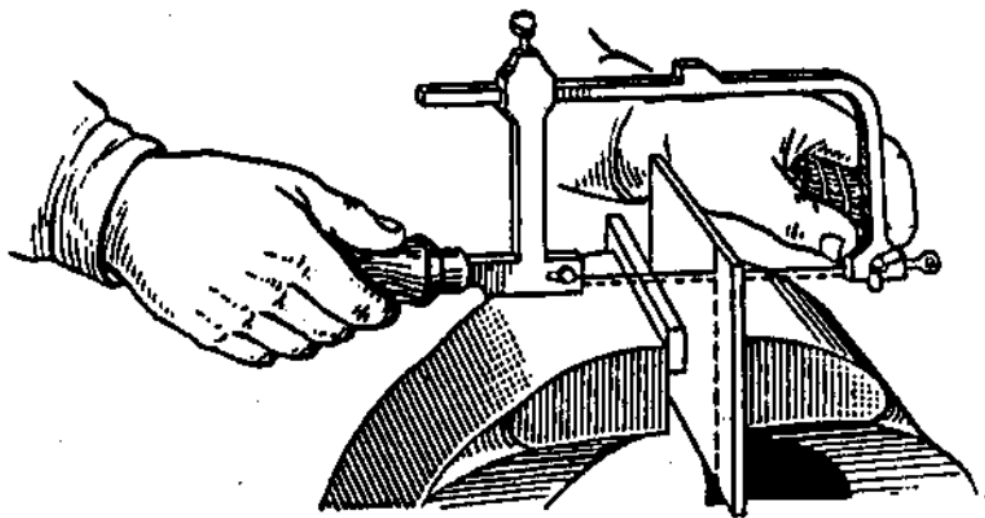


Hình 2.4. Cưa tấm kim loại bản rộng





a)



b)

Hình 2.5 Cưa tấm kim loại bản mỏng  
a- Cưa theo chiều sâu      b- Cắt bằng cưa mỹ nghệ

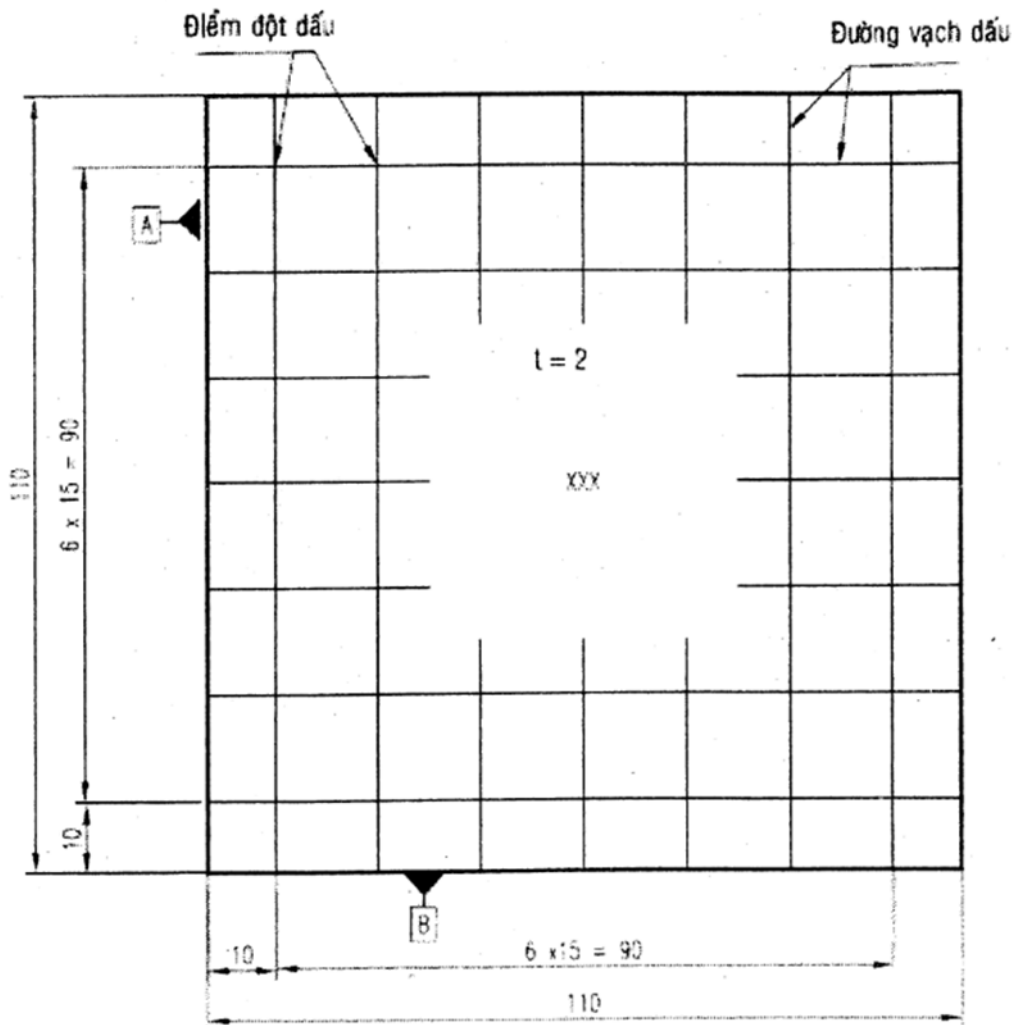
**Câu hỏi ôn tập:**

Câu 1: Trình bày cấu tạo, công dụng và cách sử dụng cưa tay?

Câu 2: Trình bày tư thế cưa kim loại bằng cưa tay ?

**Bài tập**

# Công việc: CẮT KIM LOẠI BẰNG CỬA TAY



## Yêu cầu:

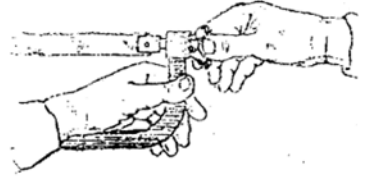
1. Cửa tấm kim loại còn kích thước 90x90
2. Kích thước đo bằng thước lá
3. Các đường cửa phải thẳng

## Quy trình thực hiện

## I. Vạch dấu đường cưa (Đã vạch ở bài tập 1)

### II. Lắp lưới cưa

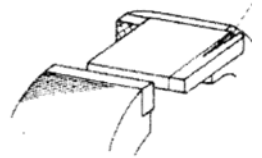
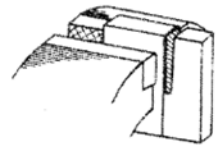
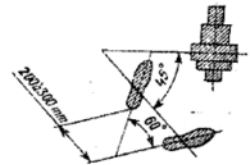
1. Chọn lưới cưa chiều dài 254mm ÷ 305mm, bề rộng l = 13mm, chiều dày e = 0,8.
2. Nới lỏng ốc tai hồng đầu khung cưa tay.
3. Đặt lưới cưa vào rãnh tai cố định và tai điều chỉnh, sao cho hai lỗ ở lưới cưa đúng vào lỗ của hai tai. Lưu ý chiều răng cưa luôn hướng về phía trước.
4. Lắp chốt vào hai lỗ.
5. Siết ốc tai hồng để từ từ căng lưới cưa.
6. Kiểm tra độ căng lưới cưa bằng cách ấn nhẹ ngón tay vào mặt bên lưới cưa cho đến khi lưới cưa hơi chùng là được.



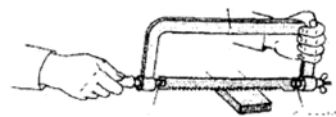
Khi cưa mạch sâu, có thể lắp lưới cưa nằm ngang một góc 90°.

### III. Xác định vị trí và tư thế

7. Chọn chiều cao êtô cho thích hợp với tâm vóc của người.
8. Đứng trước êtô sao cho người xoay về phía bên phải một góc 45° so hàm êtô.
9. Hai chân đứng tạo thành một góc 60°÷70°, khoảng cách 2 chân 200 ÷ 300 mm.
10. Gá kẹp phôi vào êtô sao cho đường cưa luôn thẳng đứng và nằm về phía phải êtô Lưu ý:
  - Chọn mạch cưa sao cho ngắn nhất và chứa đủ 2 đến 3 răng để giảm lực cưa và tránh mẻ răng cưa.
  - Kẹp phôi ở vị trí nằm ngang để chọn mạch cưa dày đối với phôi mỏng để tránh mẻ răng cưa.
11. Cầm cán cưa bằng bàn tay phải như cầm cán dũa. Bàn tay trái đặt lên đầu khung cưa, sao cho 4 ngón tay ôm lấy đầu khung, ngón cái đè lên trên khung.



Kẹp ngang



### **Tiêu chí đánh giá**

TT	Nội Dung Thực Hiện	Điểm
1	Cưa tấm kim loại còn kích thước 90x90	
2	Kích thước đo bằng thước lá	
3	Các đường cưa phải thẳng	
4	An toàn và vệ sinh công nghiệp	

Bảng 2.2 Tiêu chí đánh giá

## Bài 3: Uốn, nắn kim loại

### Giới thiệu:

- Uốn, nắn kim loại là phương pháp tạo hình cho kim loại đạt yêu cầu kỹ thuật.
- Có thể uốn, nắn kim loại bằng phương pháp thủ công hoặc bằng máy.

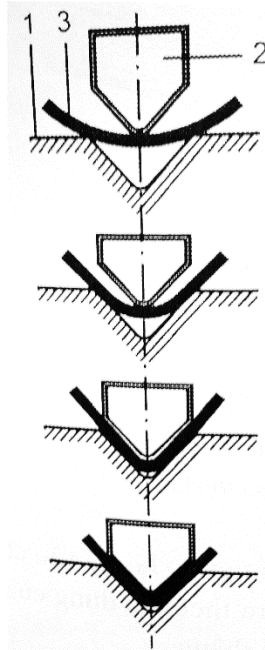
### Mục tiêu:

- Uốn, nắn được các thanh, ống kim loại có đường kính ngoài  $\leq 20\text{mm}$ .
- Làm được các thao tác, tư thế cưa cắt kim loại đúng kỹ thuật.
- Phát hiện được các dạng sai hỏng và có biện pháp khắc phục khi thực tập cưa, cắt kim loại.
- Có ý thức cẩn thận, chính xác và biết bảo quản các loại dụng cụ, đảm bảo an toàn, vệ sinh công nghiệp trong thực tập.

### Nội dung chính:

#### 1. Uốn kim loại.

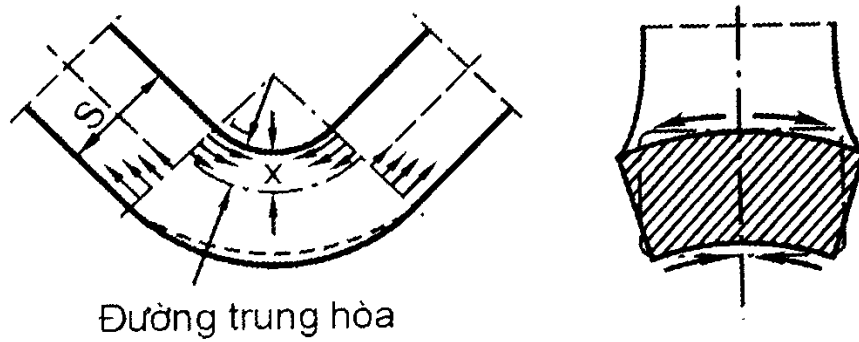
Trong quá trình uốn, các lớp kim loại phía trong góc uốn (phía chày) bị nén và co lại ở hướng dọc và bị kéo ở hướng ngang. Các lớp kim loại ở phía ngoài (phía cối) thì ngược lại, chịu kéo và dẫn dài ở hướng dọc và bị nén ở hướng ngang. Giữa các lớp co ngắn và dẫn dài là lớp trung hòa, độ dài của lớp trung hòa bằng độ dài ban đầu của phiêi.



Hình 4.3. Thứ tự quá trình uốn gấp tạo thành góc  $90^\circ$ .

1- Cối      2- Chày      3- Chi tiết gia công

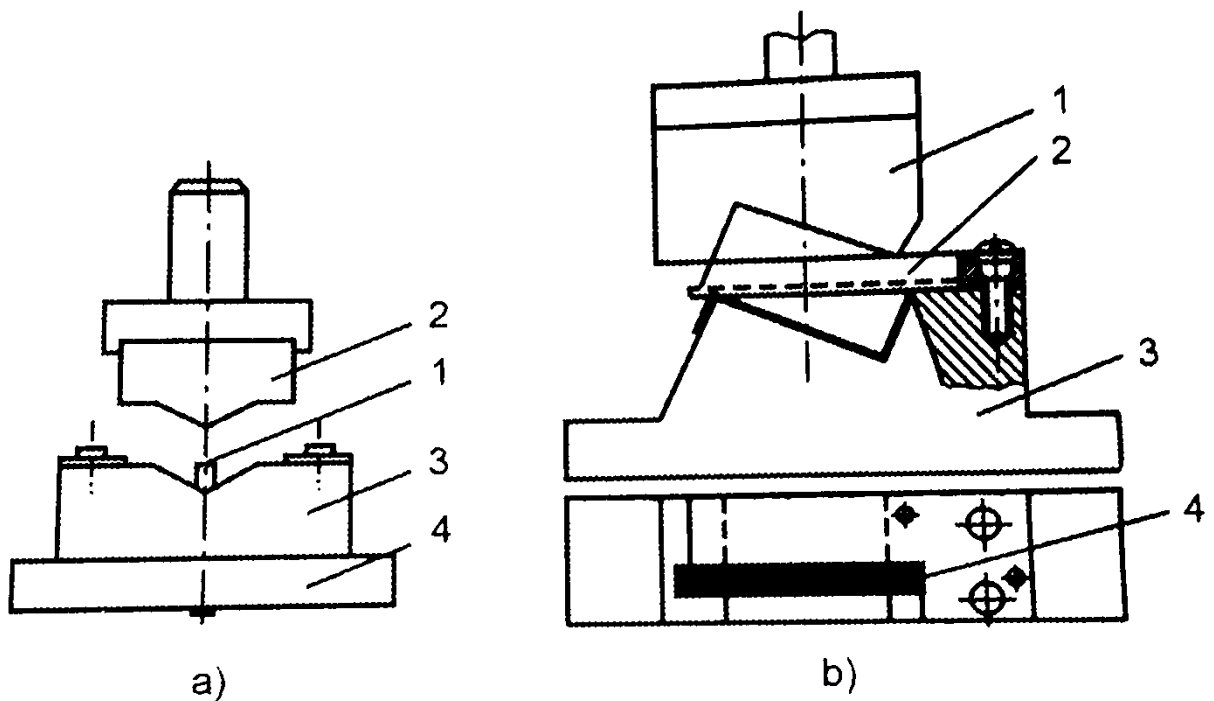
Như vậy, có thể thấy lớp trung hòa không phải là một lớp mang tính chất vật lý nào đó, có thể thấy được mà nó là một mặt cong quy ước chạy qua các lớp phiêi khác nhau.



Hình 3.2. Vị trí đường trung hòa

Uốn kim loại có thể chia ra 2 trường hợp: Uốn đơn giản và uốn phức tạp. Uốn đơn giản thường dùng khi gia công công nghệ, sử dụng gá lắp đơn giản.

Uốn đơn giản cũng được sử dụng trên máy ép, dùng một bộ chày cối thực hiện uốn một bề mặt hoặc uốn đồng thời nhiều bề mặt (hình 3.3)



Hình 3.3. Uốn đơn giản

a- Uốn một bề mặt

1- Chốt đẩy

2- Chày

3- Cối

4- Thân

b- Uốn đồng thời một số bề mặt

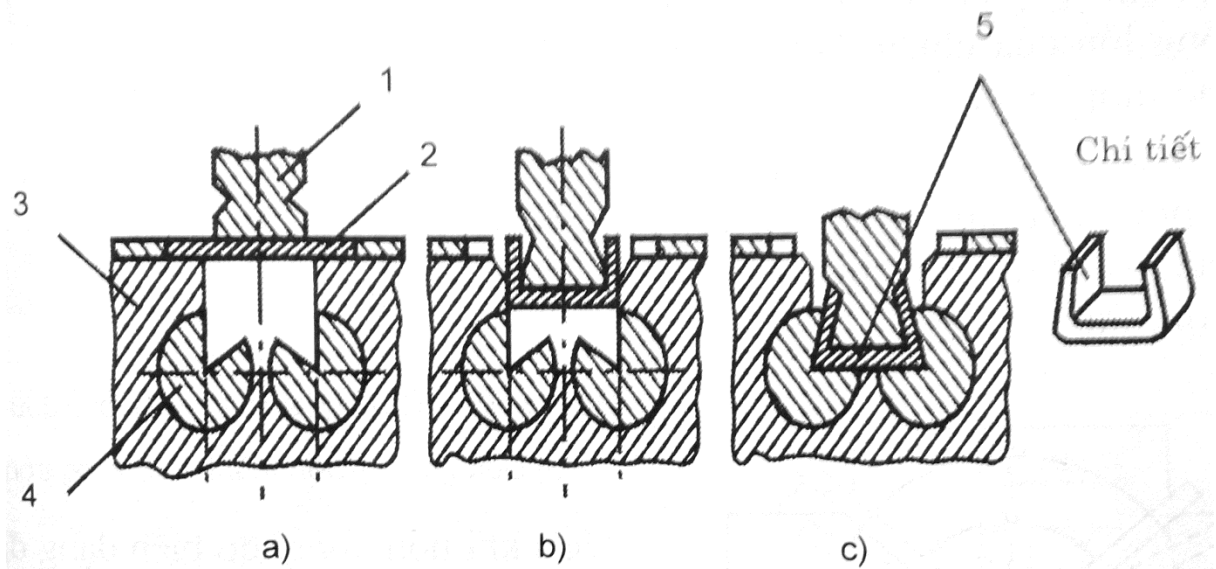
1- Chày

2- Chi tiết cần uốn

3- Cối

4- Chi tiết

Uốn phức tạp thường dùng trên máy, trong một nguyên công có thể uốn được nhiều bề mặt phức tạp bằng nhiều chày theo nhiều hướng khác nhau. Hình 3.4 là sơ đồ uốn phức tạp bằng con lăn, từ dập cắt, gấp góc vuông và tạo hình chi tiết.

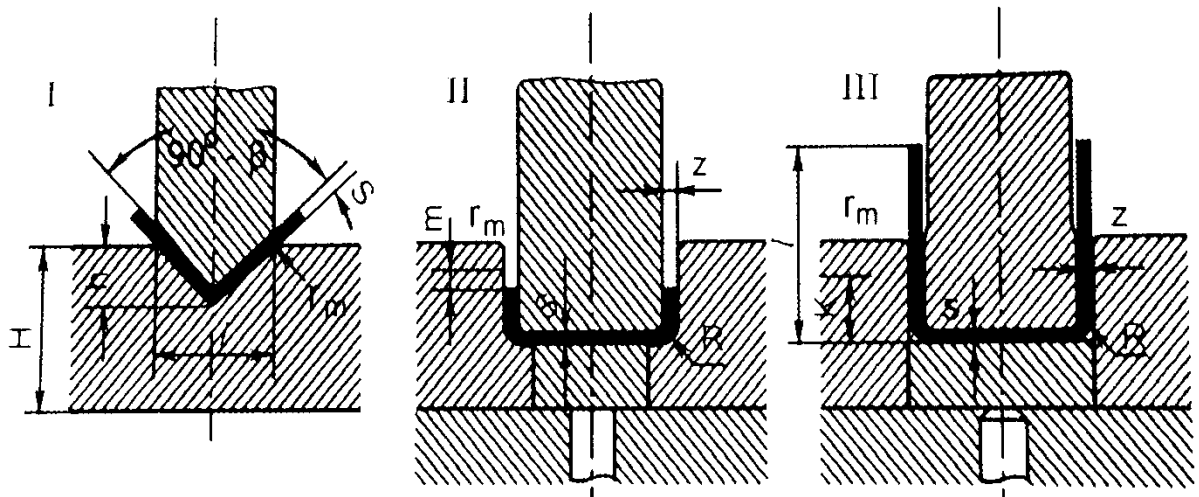


Hình 3.4. Uốn phức tạp, dùng con lăn

1- Chày 2- Phôi tấm 3- Cối 4- Con lăn 5- Chi tiết  
a,b,c- Các bước của nguyên công uốn

Các đặc điểm về kết cấu của dụng cụ khi uốn bao gồm: khe hở giữa chày và cối, bán kính cong của cối, chiều sâu lòng khuôn cối.

Trong trường hợp uốn những chi tiết nhỏ, bán kính cong của cối thường lấy  $r_m = (2-3)S$ , trong đó: S là chiều dày phôi cần uốn. Bán kính cong ở đáy cối R,  $R = (0,6-0,8).(r+S)$  (hình 3.5).



Hình 3.5. Kích thước kết cấu của khuôn uốn

I- để góc uốn II- để có móc ở thành ngăn III- để uốn móc có thành cao

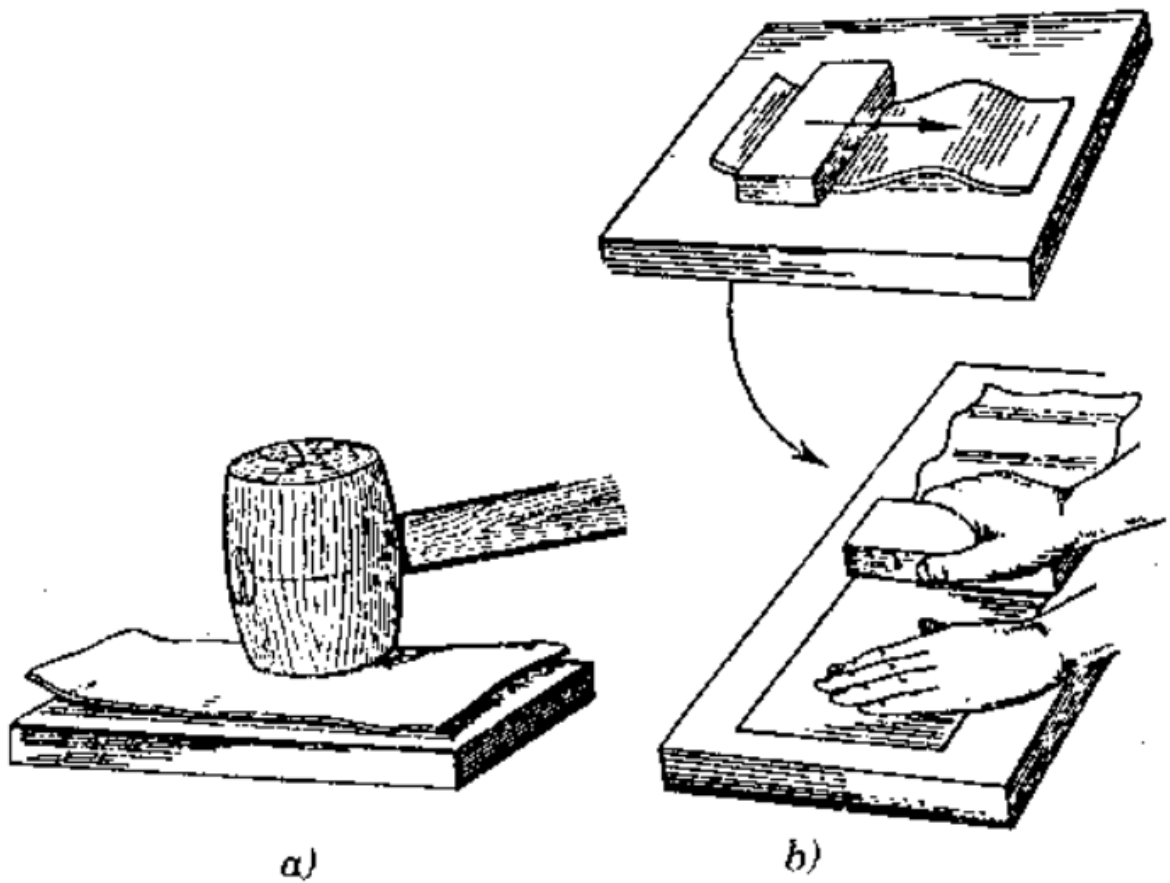
## 2. Nắn kim loại.

Nắn thẳng thường dùng để nắn các phôi tấm sau khi cắt hoặc bị cong vênh trong quá trình làm việc, phôi hàn, chi tiết sau nhiệt luyện; nắn thẳng chỉ dùng nắn các chi tiết có tính dẻo (thép, đồng,...) không dùng để nắn các chi tiết từ vật liệu giòn.

Nắn thẳng được thực hiện theo hai phương pháp: Nắn bằng tay, dùng búa nắn chi tiết trên đe hoặc trên đế gang và nắn bằng máy dùng trục lô để nắn, nắn trên máy ép và các đồ gá khác.

Nắn bằng tay sử dụng búa nắn đầu tròn (không dùng búa đầu vuông). Búa phải được tra cán chắc chắn, đầu búa phải phẳng, nhẵn.

Khi nắn các băng, dải kim loại mỏng có thể dùng bàn phẳng bằng gỗ hoặc bằng kim loại để là phẳng.



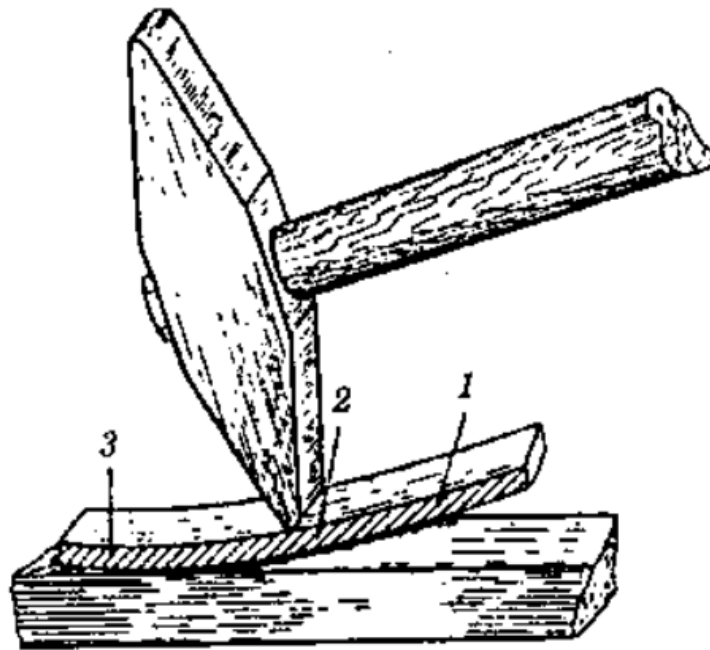
a)

b)

Hình 3.6. Nắn tấm kim loại mỏng  
a- Dùng búa gỗ      b- Dùng bàn phẳng

Nắn bằng máy thường sử dụng máy nắn chuyên dùng có các trục lô để nắn, khi đưa chi tiết qua giữa các trục nắn đang quay, chi tiết sẽ được nắn thẳng. Nắn trên máy ép, phôi được đỡ trên hai gối đỡ, khi máy ép đi xuống sẽ nắn thẳng các chi tiết cong vênh.

Nắn thẳng có thể nắn nguội hoặc nắn gia nhiệt, khi nắn có gia nhiệt, chi tiết được nung nóng trước khi nắn, nhiệt độ trong khoảng 800-1000<sup>0</sup>C (cho thép), 350-470<sup>0</sup>C (cho hợp kim nhôm). Việc chọn cách nắn tùy thuộc vào độ cong vênh, kích thước sản phẩm, đặc tính của phôi liệu.



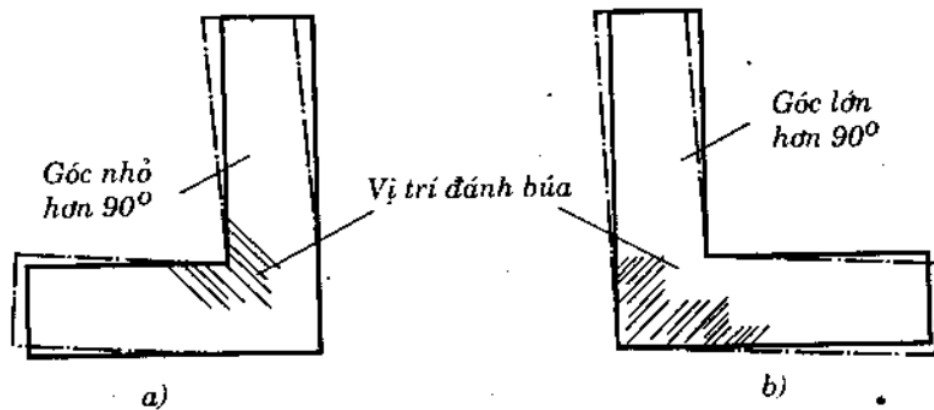
Hình 3.7. Nắn tấm kim loại sau khi tôi  
2-3-1: Thứ tự thao tác búa

**Câu hỏi ôn tập:**

Câu 1: Trình bày phương pháp uốn kim loại?

Câu 2: Trình bày phương pháp nắn kim loại?

**Bài Tập:** Uốn tấm thép có kích thước 50x5x200



Hình 3.8. Bài tập nắn kích thước góc  
a- Khi góc nhỏ hơn  $90^{\circ}$       b- Khi góc lớn hơn  $90^{\circ}$



# Bài 4: Giũa kim loại

## Giới thiệu:

- Giũa kim loại là phương pháp tạo hình cho kim loại đạt yêu cầu kỹ thuật.
- Có thể giũa kim loại theo mặt phẳng, mặt cong, mặt cầu.

## Mục tiêu :

- Giũa được mặt phẳng đạt độ phẳng, độ song song, vuông góc  $\leq 0,1\text{mm}$  và cấp chính xác 10-8, độ nhám cấp 4-6.

- Giũa được mặt định hình bằng dưỡng.
- Làm thành thạo các thao tác, tư thế, giũa kim loại của người thợ nguội.
- Phát hiện được các dạng sai hỏng và có biện pháp khắc phục khi thực tập giũa kim loại.

loại.

- Có ý thức cẩn thận, chính xác và biết bảo quản các loại dụng cụ, đảm bảo an toàn, vệ sinh công nghiệp trong thực tập.

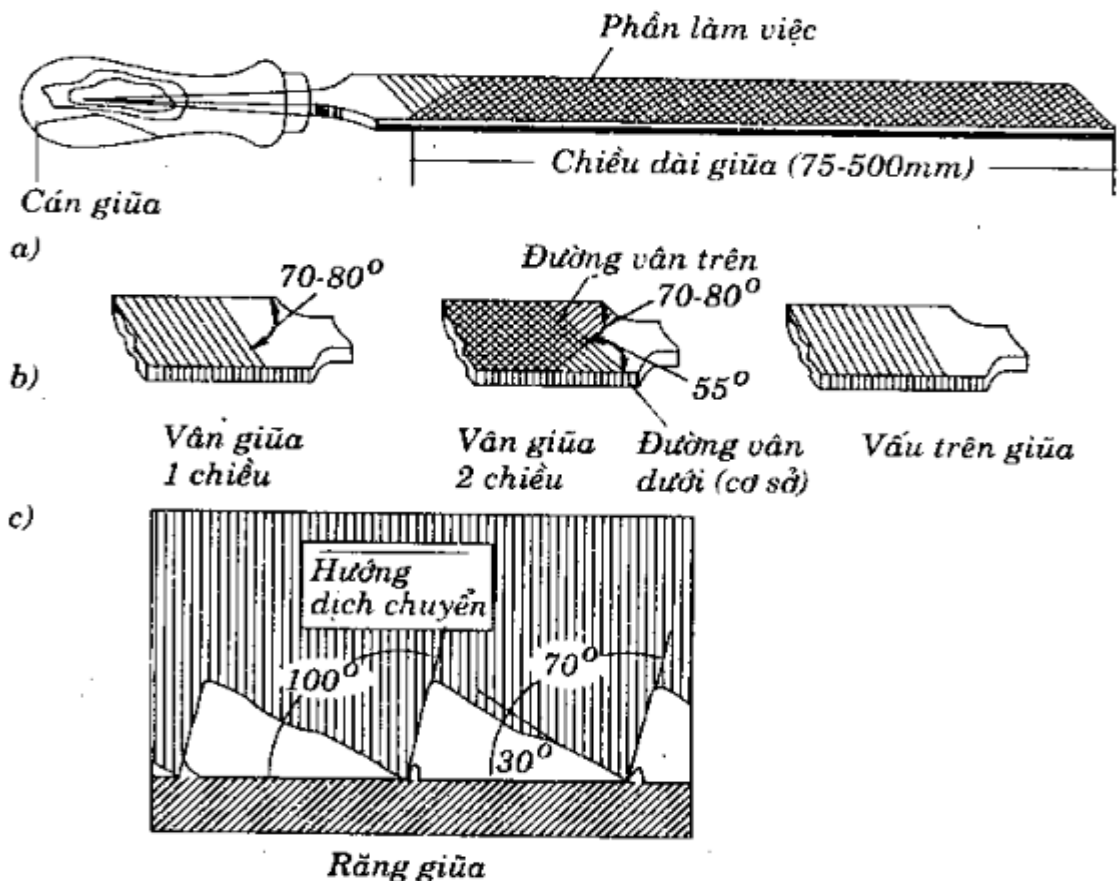
## Nội dung chính :

### 1. Giũa mặt phẳng

#### 1.1. Phân loại giũa và công dụng.

Giũa kim loại là phương pháp gia công nguội hót đi một lớp kim loại trên bề mặt của chi tiết gia công bằng dụng cụ là cái giũa.

Giũa chia ra giũa thô và giũa tinh tùy theo loại giũa, độ chính xác khi giũa đạt 0,05mm.



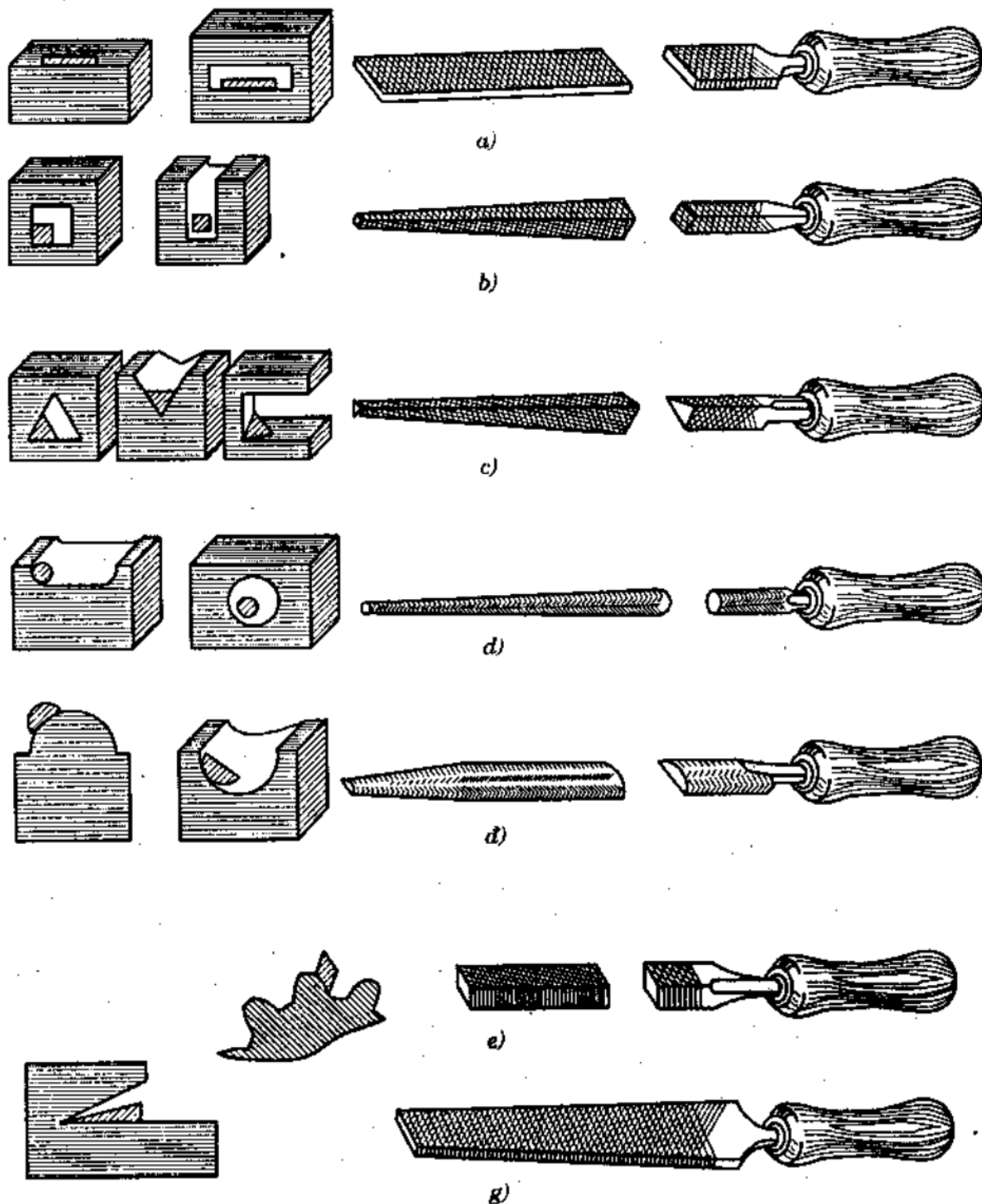
Hình 4.1. Cấu tạo giũa

a- Kết cấu

b- Vết bấm trên giũa- Răng trên giũa

Nếu giũa cần thận có thể đạt 0,02-0,01mm. Lượng dư khi giũa từ 0,025-1mm.

Giũa dùng để sửa nguội các chi tiết khi lắp ráp, giũa nguội tạo nên chi tiết có hình dạng, kích thước yêu cầu, sửa các mép cạnh chi tiết trước khi hàn.



Hình 4.2. Các loại giũa

a- Giũa dẹt

b- Giũa vuông

c- Giũa tam giác

d- Giũa tròn

đ- Giũa lòng mo

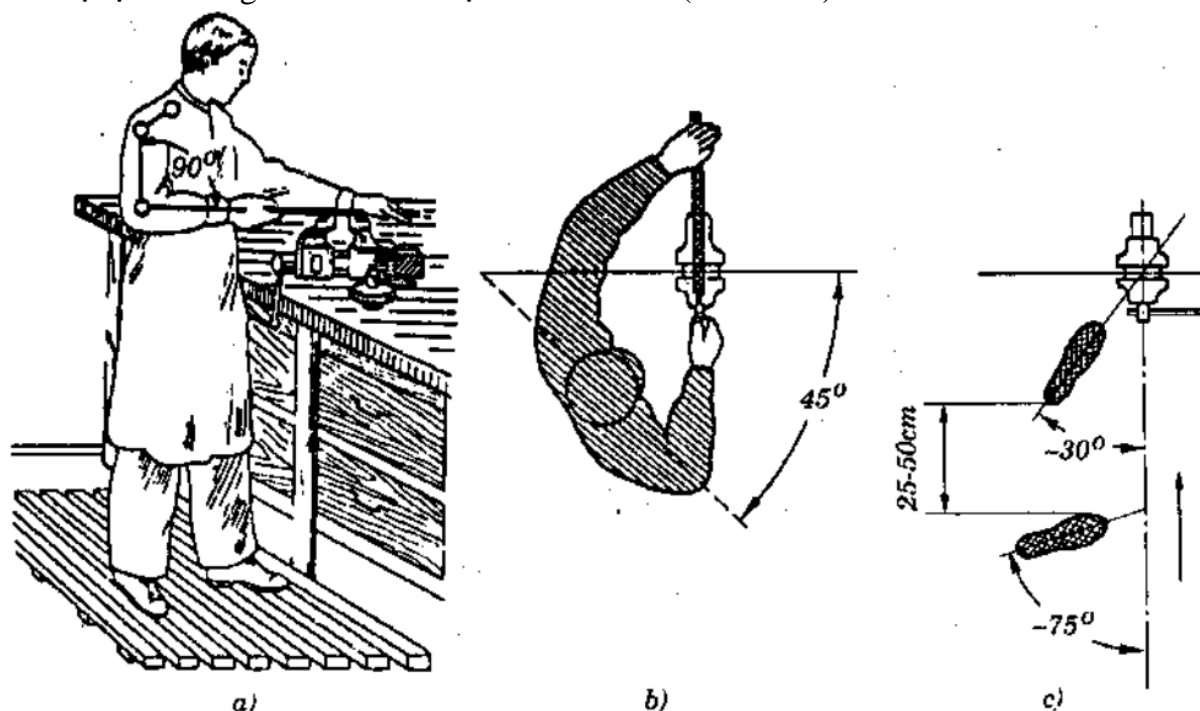
e- Giũa hình thoi

g- Giũa hình lưỡi dao

## 1.2. Phương pháp giũa kim loại.

Chất lượng bề mặt sau khi giũa phụ thuộc vào tư thế đứng của người công nhân, cách cầm giũa và thao tác khi giũa.

Khi giũa, chi tiết được gá trên êtô, chiều cao êtô cần chọn để vị trí cẩu tay khi làm việc tạo thành một góc vuông ( $90^{\circ}$ ) so với cánh tay kể từ vai (hình 4.3a). Thân của người làm thợ tạo thành góc  $45^{\circ}$  so với cạnh của má êtô (hình 4.3b).



Hình 4.3. Tư thế của người thợ khi giũa

a- Vị trí của người thợ khi đứng    b- Vị trí khi nhìn từ trên xuống

c- Vị trí của chân khi đứng

Bàn chân trái đặt cách cạnh của bàn nguội một khoảng 150-200mm, góc bàn chân hướng về bàn nguội khoảng  $30^{\circ}$ , chân phải tạo góc  $75^{\circ}$ , mặt hướng về hướng chuyển động của giũa, ngón cái đặt trên cán dọc theo chiều dài của giũa, tay trái tỳ nhẹ trên mặt giũa để tạo áp lực, tay phải tạo lực đẩy. Khi đẩy giũa, lực tỳ khi đẩy phải đều.

## 2. Giũa mặt cong

2.1. Loại giũa : Giũa tròn, giũa bán nguyệt

2.2. Phương pháp giũa: giống như giũa mặt phẳng

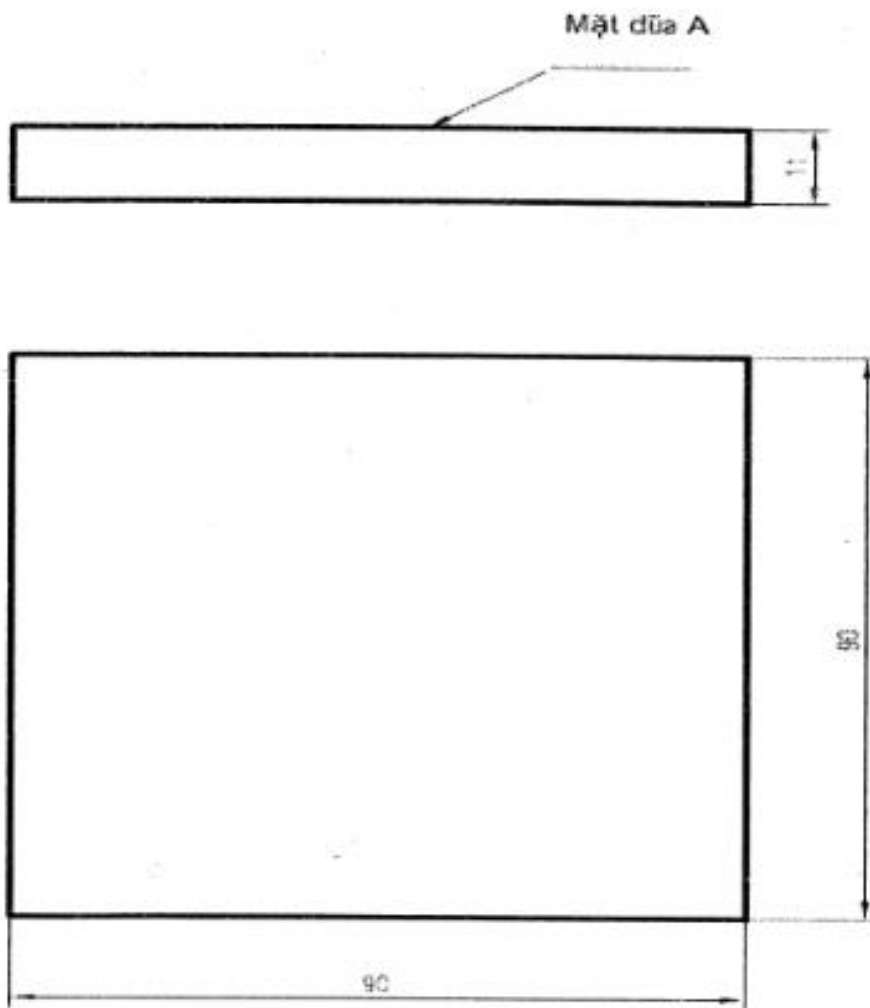
### Câu hỏi ôn tập:

Câu 1: Trình bày cấu tạo, phương pháp giũa mặt phẳng kim loại?

Câu 2: Trình bày cấu tạo, phương pháp giũa mặt cong kim loại?

### Bài tập:

**PHIẾU HƯỚNG DẪN THỰC HIỆN**  
**Công việc: GIỮA MẶT PHẪNG**



Hình 4.4 Bản vẽ chi tiết gia công giữa mặt phẳng

**Yêu cầu:**

1. Mặt đĩa phải phẳng, kiểm tra bằng thước đo phẳng
2. Kích thước đo bằng thước lá.

## Quy trình công nghệ:

### Các bước thực hiện

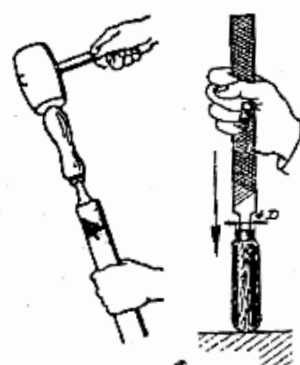
#### I. Lựa chọn và tra cán dũa

1. Chọn dũa dẹt chiều dài 300mm, loại có răng thưa để dũa thô và răng nhuyễn để dũa bán tinh.

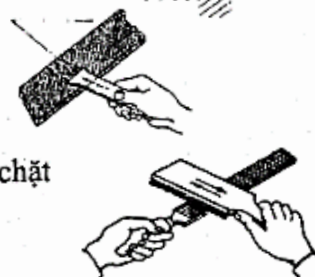
2. Lắp sơ bộ cán vào chuôi dũa.

3. Cầm thân dũa bằng tay trái và đặt đứng bằng tay trái. Tay phải dùng búa gỗ đóng vào đầu cán.

Có thể cầm thân dũa bằng tay phải và đóng cán dũa lên bàn thợ.

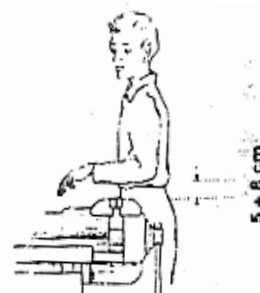


4. Đánh sạch dũa với bàn chải sắt bằng cách cầm cán dũa bằng tay trái và ấn mạnh đầu dũa lên bàn thợ, tay phải cầm bàn chải chà dọc theo đường bãm trên mặt dũa. Nếu phoi bám quá chặt vào răng dũa ta có thể dùng đồng lá để làm sạch.

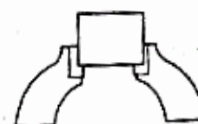


#### II. Xác định vị trí và tư thế

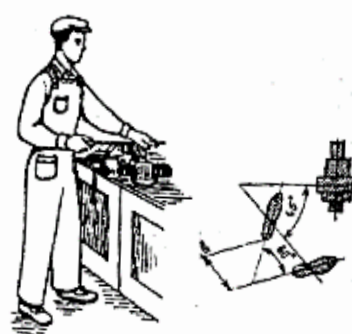
5. Chọn chiều cao êtô đúng với tầm vóc bằng cách người đứng bên cạnh êtô, cánh tay trên và dưới đặt vuông góc. Nếu khuỷu tay cách hàm êtô từ 5 đến 8 cm là tốt.



6. Kẹp tấm đế đã đục phẳng vào êtô sao cho đủ sâu và chắc chắn. Lưu ý bề mặt gia công phải song song với hàm êtô.



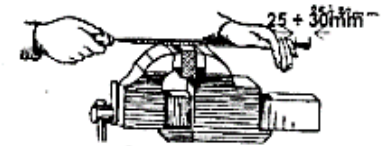
7. Đứng thẳng, vững trước êtô và xoay người nghiêng về phía êtô hợp với tâm hàm êtô một góc  $45^{\circ}$ . Chân trái bước tới trước, chân phải lùi về sau sao cho hai bàn chân tạo thành một góc  $60^{\circ} \div 70^{\circ}$ . Khoảng cách hai gót chân rộng bằng  $2/3$  vai (200 ÷ 300mm).



8. Cầm cán dũa sao cho đuôi cán dũa tựa vào lòng bàn tay phải, ôm lấy cán dũa bằng 4 ngón tay, ngón cái đặt dọc theo tâm dũa, cánh tay dưới và tâm dũa phải thẳng hàng.



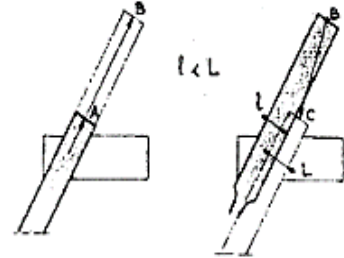
9. Đặt dũa lên mặt gia công, bàn tay trái tì lên đầu dũa và cách đầu dũa từ 25 đến 30mm.



### III. Dũa phẳng mặt đã đục

10. Đẩy dũa theo hướng chéo thẳng về phía trước sao cho gần hết chiều dài dũa, đồng thời phân phối lực thích hợp trên tay phải và trái cho cân bằng theo nguyên tắc sau:

- Đầu khoảng chạy làm việc lực ấn chủ yếu ở tay trái, tay phải giữ dũa cân bằng.
- Ở giữa khoảng chạy làm việc lực ấn hai tay bằng nhau.
- Cuối khoảng chạy lực ấn chủ yếu ở tay phải.



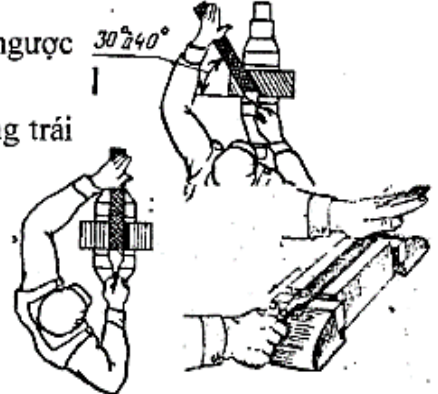
11 Kéo dũa về phía sau đồng thời dịch chuyển dũa sang phải 1 đoạn  $l = 2/3L$  của bề rộng bản dũa một cách nhanh và nhẹ.



12 Thực hiện hành trình dũa từ trái sang phải (hoặc ngược lại) liên tục và lặp lại nhiều lần.

13 Đổi hướng dũa về phía phải sau nhiều lần dũa hướng trái và thường xuyên lặp lại suốt quá trình dũa.

Lưu ý: Có thể đẩy dũa theo hướng ngang với mặt phẳng rộng, hướng dọc với mặt phẳng hẹp hoặc kết hợp thường xuyên thay đổi các hướng dũa để đạt kết quả tốt hơn.

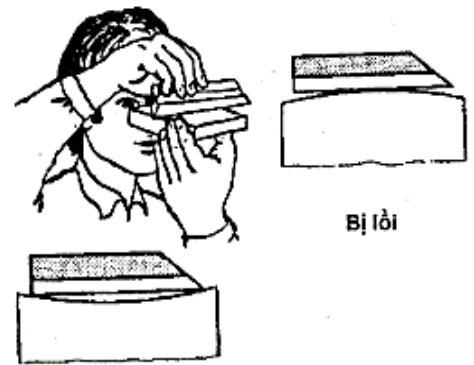


#### • Kiểm tra độ phẳng

14 Cầm chi tiết bằng tay trái đưa ra nơi có ánh sáng tốt nhất và đặt ngang tầm mắt.

15. Cầm thước đo phẳng đặt lên mặt phẳng cần kiểm tra.

16. Nhìn qua khe hở ánh sáng giữa cạnh thước và mặt phẳng, phát hiện các vị trí lồi (vùng tối) và vị trí lõm (vùng có ánh sáng) để xác định độ phẳng của mặt dũa.



### Tiêu chí đánh giá

TT	Nội Dung Thực Hiện	Điểm
1	Mặt dũa phải phẳng, kiểm tra bằng thước đo phẳng	
2	Kích thước đo bằng thước lá.	
3	An toàn và vệ sinh công nghiệp	

Bảng 4.1 Tiêu chí đánh giá

## Bài 5: Khoan, khoét, doa lỗ

### Giới thiệu:

- Khoan, khoét, doa lỗ là phương pháp tạo hình cho kim loại đạt yêu cầu kỹ thuật.
- Khoan là tạo ra lỗ trên kim loại, khoét là làm rộng lỗ đã khoan, doa lỗ là nguyên công làm bóng bề mặt lỗ.

### Mục tiêu:

- Khoan, khoét đạt chính xác về kích thước và vị trí tương quan  $\leq 0,1$  mm.
- Doa tay đạt cấp chính xác 8 -7, độ nhám cấp 4-6.
- Làm được các thao tác khi khoan, khoét, doa lỗ của người thợ nguội.
- Phát hiện được các dạng sai hỏng và có biện pháp khắc phục khi thực tập.
- Có ý thức cẩn thận, chính xác và biết bảo quản các loại dụng cụ, đảm bảo an toàn, vệ sinh công nghiệp trong thực tập.

### Nội dung chính :

#### 1. Khoan lỗ

##### 1.1. Cấu tạo và vật liệu chế tạo mũi khoan, khoét, doa

Mũi khoan dùng cho công việc nguội thường là mũi khoan dẹt và mũi khoan ruột gà được chế tạo từ thép cacbon dụng cụ CD100, CD120 hoặc bằng thép gió.

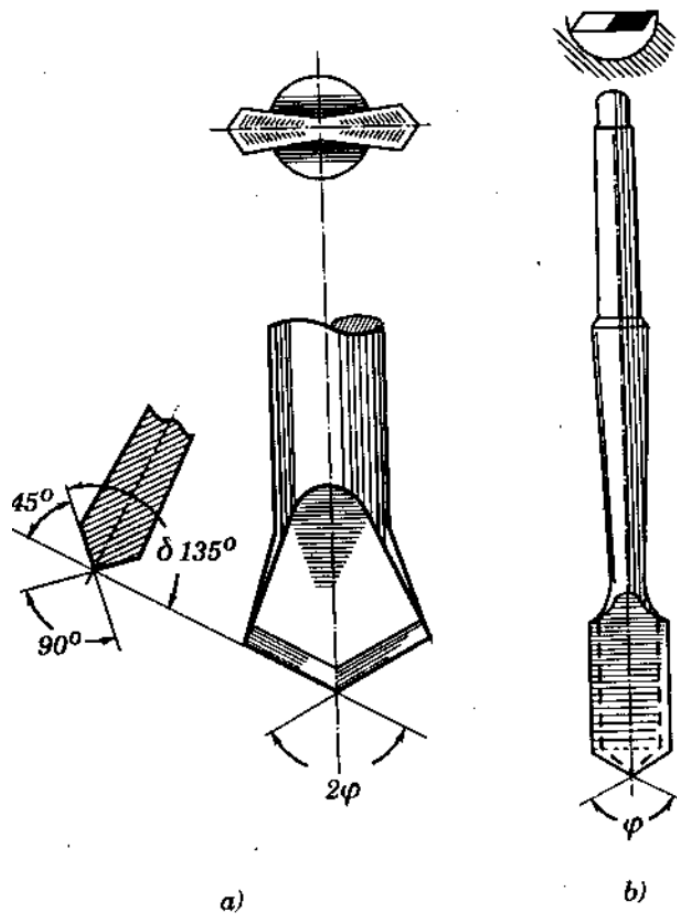
Mũi khoan dẹt được chế tạo từ thép thanh tròn, một đầu đập (rèn) dẹt dạng mái chèo, lưỡi cắt phẳng, có hai cạnh cắt bố trí đối xứng qua tâm tạo thành góc đỉnh  $2\varphi$  (hình 6.1)

Mũi khoan dẹt có 2 loại: hai mặt cắt để gia công ở cả 2 phía và một mặt cắt. Góc đỉnh của mũi khoan một mặt khi gia công thép là  $75-90^{\circ}$ , khi gia công kim loại màu là  $45-60^{\circ}$ . Góc cắt của mũi khoan 2 mặt là  $120-135^{\circ}$ .

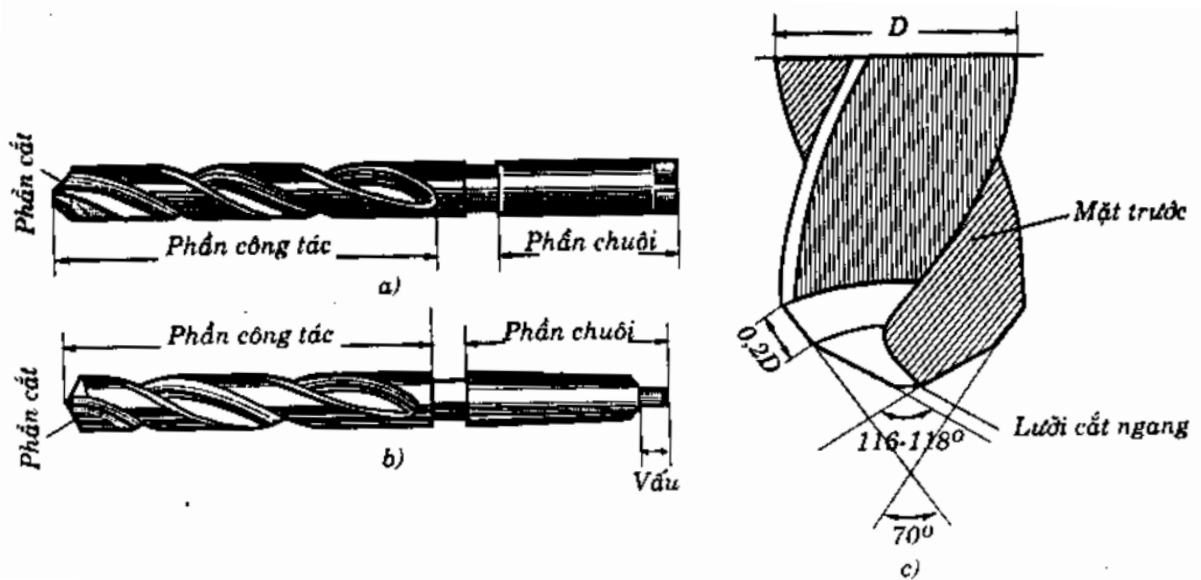
Mũi khoan ruột gà thường được sử dụng, gồm 2 phần: phần công tác và phần chuôi mũi khoan.

Phần công tác của mũi khoan gồm có 2 rãnh xoắn ruột gà, góc nâng  $60^{\circ}$  so với đường tâm để tạo nên lưỡi cắt khi mài và để thoát phoi khi khoan. Đầu mũi khoan được mài vát góc để tạo nên 2 lưỡi cắt chính của mũi khoan.

Phần chuôi mũi khoan có 2 loại: chuôi trụ và chuôi côn. Mũi khoan đường kính lớn, moment cắt lớn thường có chuôi côn và lắp qua áo côn vào trục chính của máy khoan. Mũi khoan nhỏ thường có chuôi trụ lắp vào bầu kẹp của máy khoan bàn hoặc máy khoan cầm tay.



Hình 5.1. Mũi khoan đẹt  
 a- Hai mặt cắt      b- Một mặt cắt



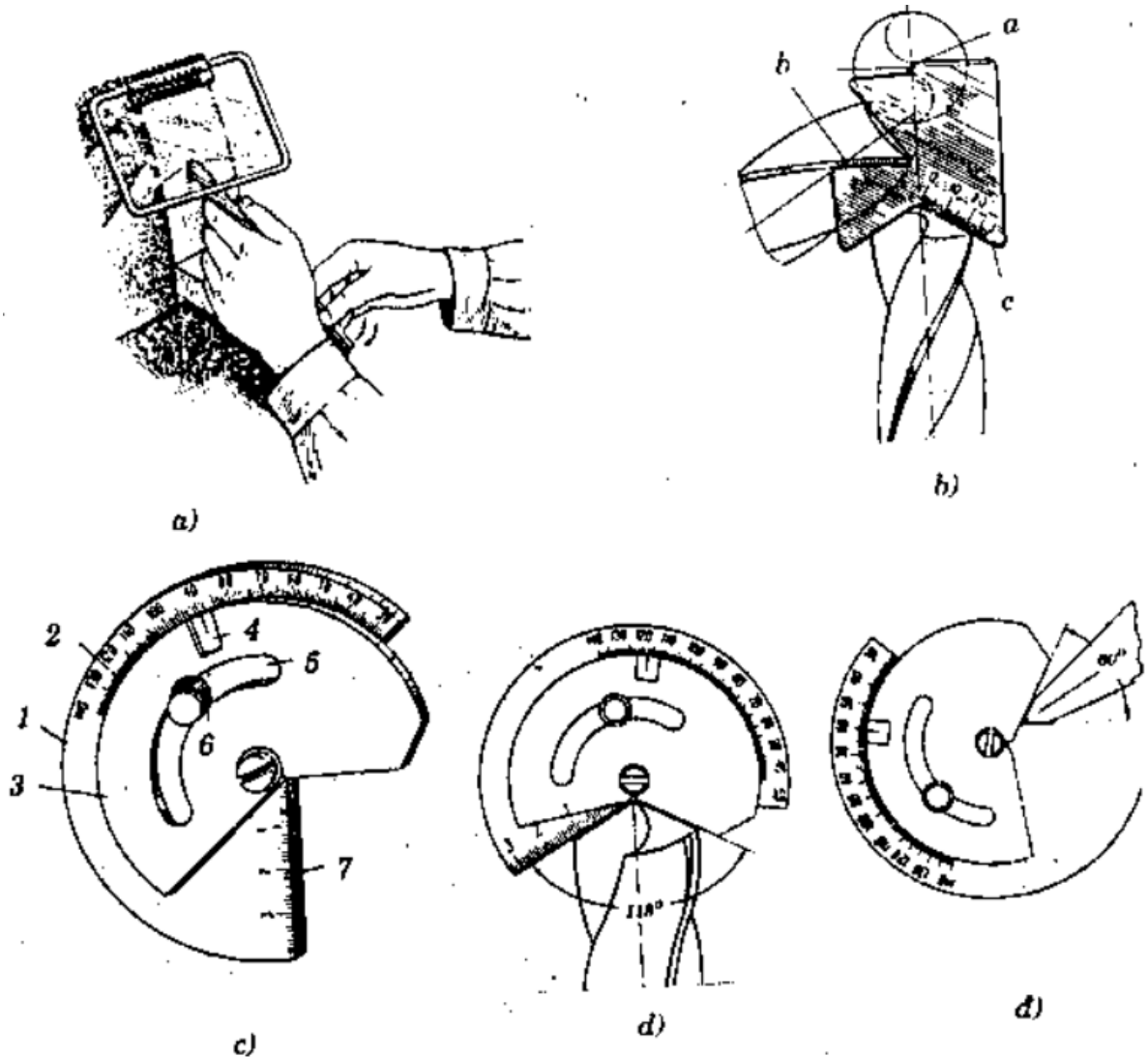
Hình 5.2. Mũi khoan ruột gà  
 a- Chuôi trụ      b- Chuôi côn      c- Góc mài sắc mũi khoan

Mài sắc mũi khoan: Mũi khoan được mài sắc trên đồ gá của máy mài dụng cụ hoặc máy mài bằng tay trên máy mài 2 đá. Góc đỉnh của mũi khoan (hình 6.2c) khi mài chọn theo độ cứng của vật liệu gia công (bảng 6.3)



Vật liệu gia công	Góc đỉnh của mũi khoan
Thép, gang, đồng thanh cứng	116-118 <sup>0</sup>
Đồng thau, đồng thanh	130-140 <sup>0</sup>
Đồng đỏ	125-130 <sup>0</sup>
Nhôm, bac-bit	140 <sup>0</sup>
Phíp, xenlulo	85-90 <sup>0</sup>
Đá	80 <sup>0</sup>

Bảng 5.1. Góc đỉnh mũi khoan cho theo vật liệu gia công



Hình 5.3. Mài sắc mũi khoan

- a) Mài trên máy mài 2 đá      b) Kiểm tra góc đỉnh mũi khoan bằng dũa  
 c) Dụng cụ đo góc vạn năng  
 1- Đĩa chia vạch    2- Vạch chia    3- Đĩa quay    4- Cữ  
                          5- Rãnh    6- Vít hãm    7- Thước đứng  
 d) Đo góc đỉnh mũi khoan bằng dụng cụ đo góc vạn năng  
 đ) Đo góc của mũi núng bằng dụng cụ đo vạn năng

## 1.2. Kỹ thuật khoan.

Trước khi khoan cần kiểm tra tình trạng máy như lau chùi sạch bàn máy, lỗ trục chính, kiểm tra nắp che của các bộ phận chuyển động, độ căng đai, quay và dịch chuyển lên xuống của trục chính cho nhẹ nhàng, cho máy chạy không tải, bôi trơn các bộ phận cần thiết,...

Sau đó gá đặt chi tiết và dụng cụ lên máy, xác định chế độ cắt gia công (n,s) trên máy. Khi khoan trên máy khoan, để xác định số vòng quay của trục chính nơi lắp mũi khoan, trước hết phải xác định vận tốc cắt bằng cách tra bảng hoặc tính toán theo công thức thực nghiệm cho trong các sổ tay.

Sau khi xác định được vận tốc cắt, có thể xác định số vòng quay của trục chính theo công thức:

$$n = \frac{1000 \cdot v}{\pi \cdot D} \left( \frac{\text{vòng}}{\text{phút}} \right)$$

Trong đó: v- vận tốc cắt (m/phút)

D- đường kính mũi khoan (mm)

Sau khi tính được n, ta chọn n theo máy đã chọn.

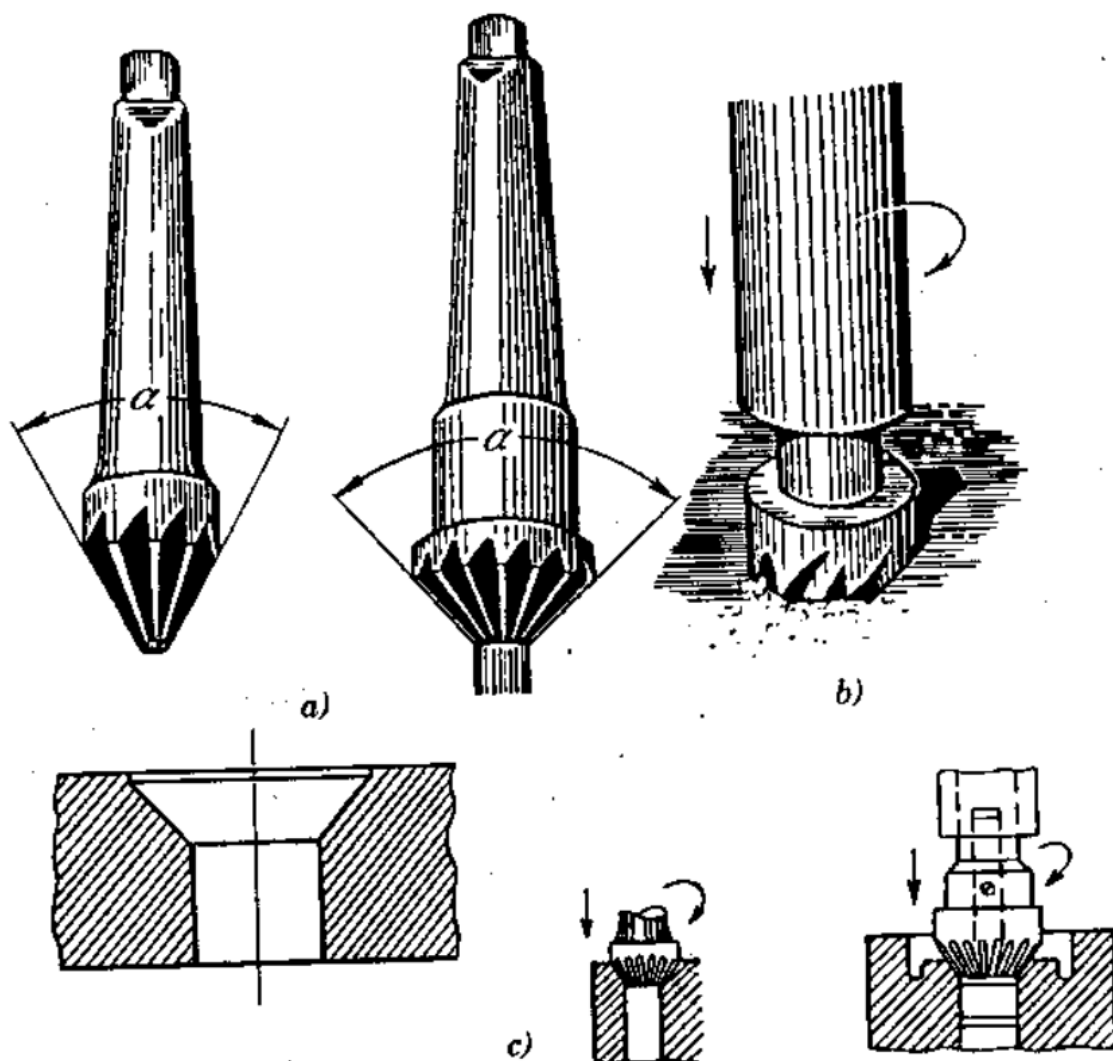
Lượng tiến dao tự động khi khoan trên máy khoan: s (mm/vòng) cũng được xác định căn cứ vào các bảng tra trong các sổ tay công nghệ gia công cơ.

## 2. Khoét lỗ

### 2.1. Cấu tạo mũi khoét.

Khoét là phương pháp gia công mở rộng lỗ sau khi khoan hoặc lỗ có sẵn để nâng cao độ chính xác và độ nhẵn bóng bề mặt lỗ. Ngoài ra khoét còn dùng để khoét lỗ bậc, lỗ côn, vát mép và khóa mặt đầu của lỗ.

Dụng cụ dùng để khoét là mũi khoét. Theo hình dạng phần lưỡi cắt, dao khoét được chia làm 2 loại: dao khoét trụ và dao khoét côn. Theo kết cấu phần cắt, chia ra dao khoét một răng, hai răng và nhiều răng.



Hình 5.4. Các loại dao khoét

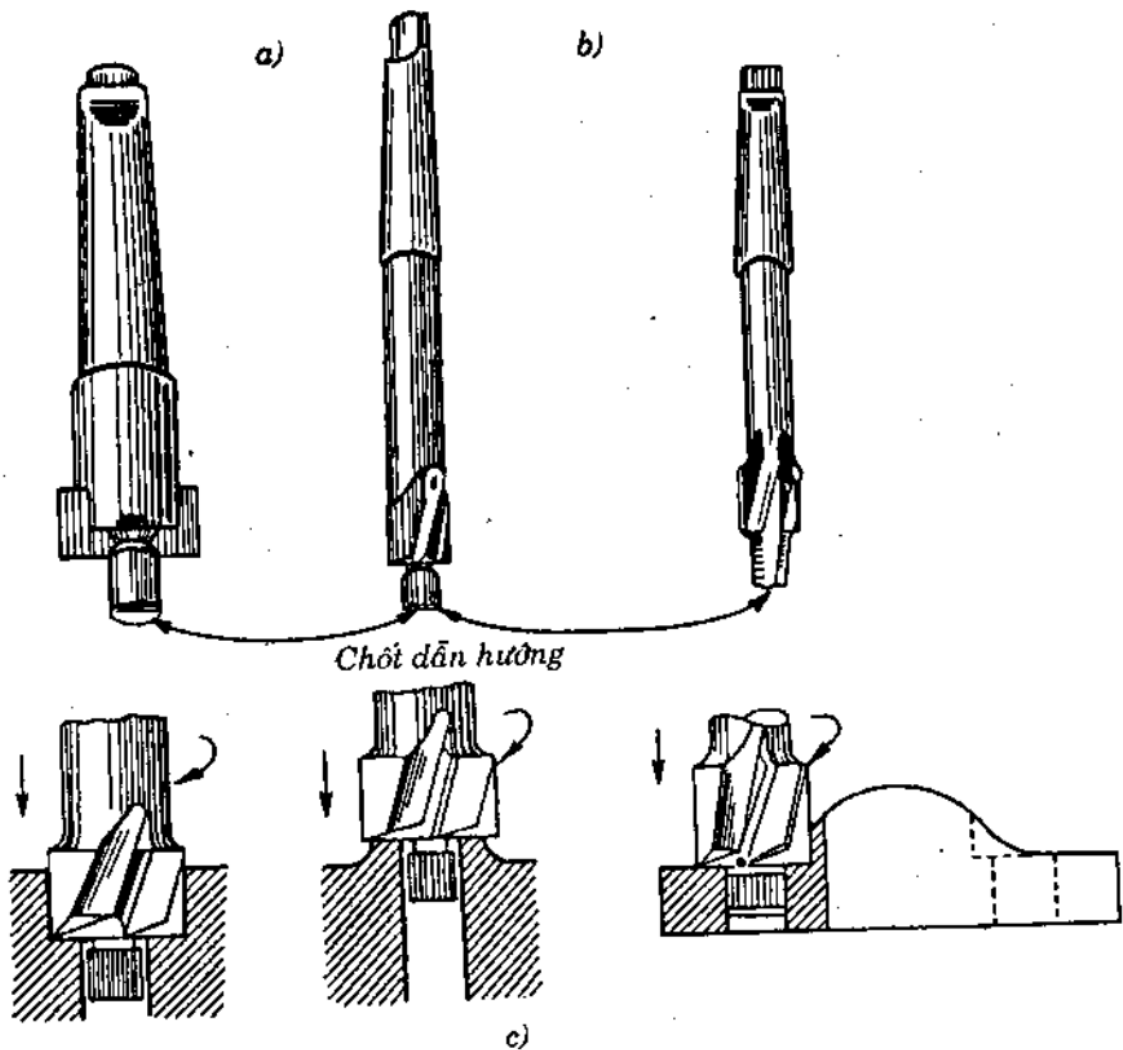
a- Dao khoét lỗ côn b- Dao khoét lỗ trụ c- Sơ đồ gia công khi khoét

Dao khoét côn dùng để khoét lỗ côn cho lỗ lắp vít chìm dạng côn, để vát mép và để khoét côn của lỗ tâm. Góc côn của dao khoét thường là  $30^{\circ}$ ,  $60^{\circ}$ ,  $90^{\circ}$  và  $120^{\circ}$ .

Dao khoét trụ dùng khoét lỗ bậc để lắp bulông chìm. Dao khoét trụ và dao dao khoét côn có loại có chốt dẫn hướng ở phần đầu lưỡi cắt để dẫn hướng dụng cụ theo lỗ có sẵn khi gia công. Một số loại chốt dẫn hướng có thể tháo lắp được để có thể thay thế khi dẫn hướng theo các lỗ có kích thước khác nhau. Ngoài ra còn dùng dụng cụ để khóa mặt đầu lỗ.

## 2.2. Kỹ thuật khoét.

Gia công bằng dao khoét tương tự như khoan, nhưng khoét có độ cứng vững cao hơn mũi khoan và thường có nhiều lưỡi cắt, do đó tốc độ cắt khi khoét lớn hơn so với khi khoan lỗ có cùng đường kính, nên độ chính xác và chất lượng bề mặt gia công sau khi khoét cao hơn khoan, khoét có thể sửa được sai lệch vị trí tương quan của lỗ do bước gia công trước để lại hoặc dùng dụng cụ khi gia công các lỗ có sẵn (đúc sẵn, dập sẵn).



Hình 5.5. Khoét lỗ

a,b- Các loại dao khoét c- Các sơ đồ khoét lỗ.

Lỗ sau khi khoét có độ chính xác cấp 8-9, độ nhám bề mặt Rz20- Ra2.5, khoét cũng là bước trung gian chuẩn bị cho bước gia công tinh lỗ bằng dao doa.

Khoét lỗ thường được gia công trên máy khoan, cách gá đặt dao khoét tương tự như cách gá đặt mũi khoan.

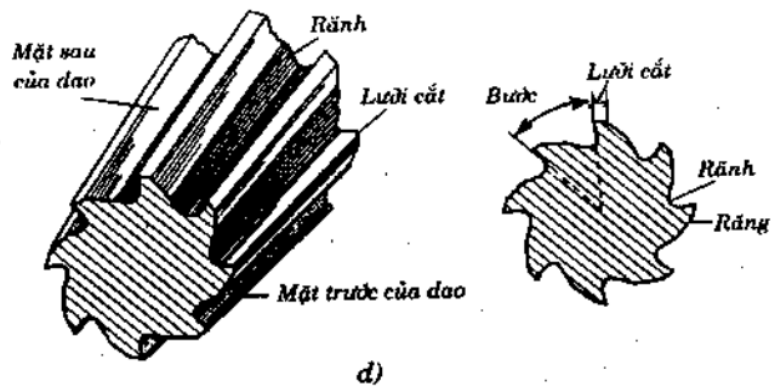
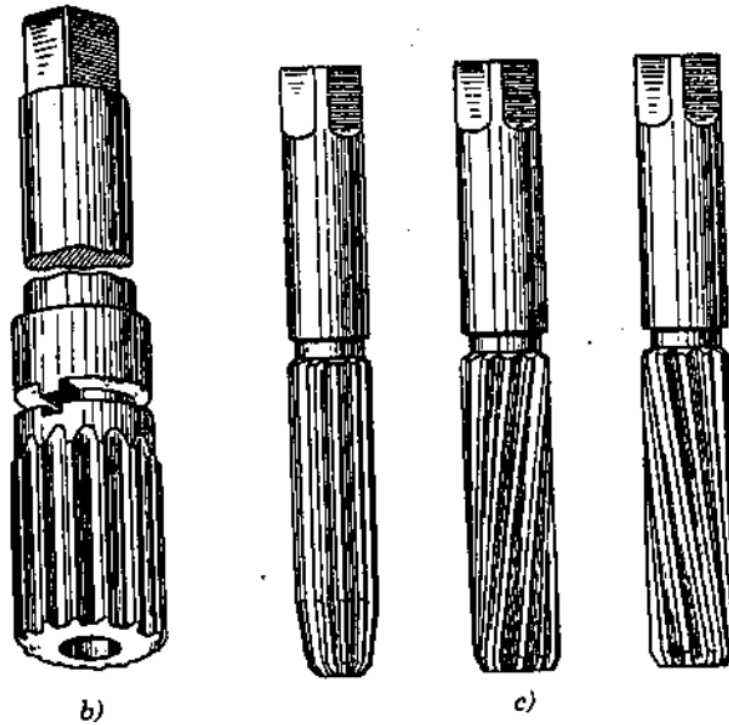
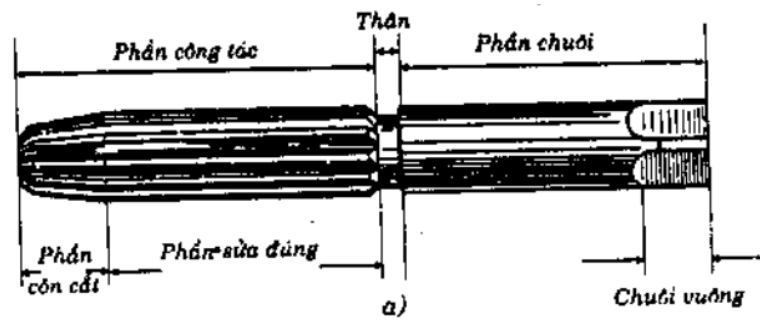
Lương dư gia công khi khoét nên chọn phù hợp để đảm bảo độ chính xác và độ nhẵn bóng bề mặt: thường lấy chiều sâu cắt là 1mm khi khoét lỗ có đường kính đến 25mm; 1,5 khi khoét lỗ có đường kính từ 26-35mm.

Tốc độ cắt khi khoét lỗ có đường kính đến 20mm không vượt quá 250 vòng/phút, khi khoét lỗ có đường kính lớn hơn 20mm lấy nhỏ hơn 100-150 vòng/phút.

### 3. Doa lỗ

#### 3.1. Cấu tạo mũi doa.

Doa lỗ là phương pháp gia công tinh lỗ sau khi khoan hoặc sau khi khoan và khoét để nâng cao độ chính xác và độ nhẵn bóng của lỗ. Lỗ sau khi doa đạt độ chính xác cấp 7, độ nhám bề mặt Ra1,25.



Hình 5.6. Dao doa

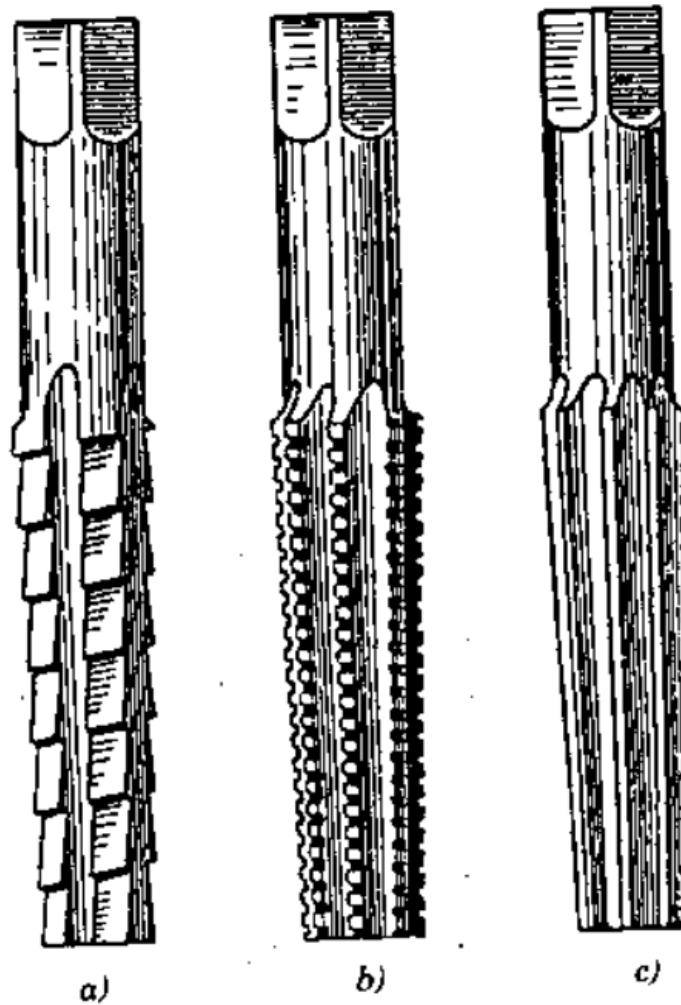
a- Dao doa nguyên chiếc

b- Dao doa lắp ghép

c- Dao doa răng thẳng và răng xoắn vít

d- Hình dáng lưỡi cắt của dao doa

Dao lỗ dùng dụng cụ là dao doa, dao doa thường có 2 loại: dao doa máy và dao doa tay. Theo hình dạng lỗ gia công, có dao doa trụ để gia công lỗ trụ và dao doa côn để gia công lỗ côn. Theo kết cấu, dao doa chia ra làm dao doa nguyên chiếc và dao doa lắp ghép.



Hình 5.7. Bộ dao doa côn

a- Dao gia công thô b- Dao gia công bán tinh c- Dao gia công tinh

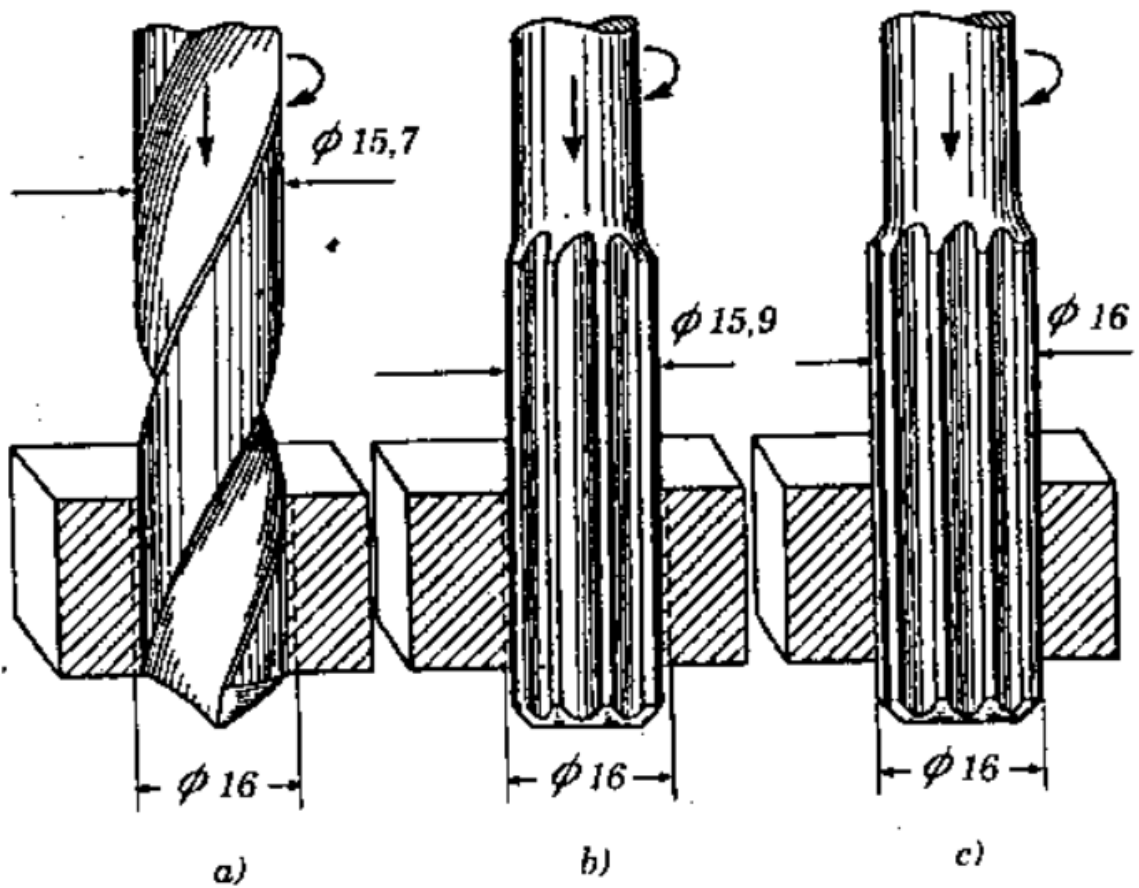
### 3.2. Kỹ thuật doa lỗ.

Khi doa máy, dao doa được kẹp chặt bằng bầu kẹp (với dao chuỗi trụ) hoặc qua áo côn với lỗ côn của trục chính của máy (với dao doa chuỗi côn).

Trước khi doa phải kiểm tra độ đồng tâm của dao doa so với trục chính của máy. Nếu trục chính của máy có độ đảo, lỗ sau khi doa sẽ bị lay rộng. Khi đó, để đảm bảo độ chính xác của lỗ gia công, nên dùng trục dao doa tự lựa.

Dao doa là loại dao định kích thước dùng để gia công lỗ tinh, vì thế lượng dư để lại trước khi doa phải được xác định hợp lý. Nếu lượng dư quá lớn, dao không cắt được hoặc cắt được nhưng dao rất chóng cùn; còn nếu lượng dư nhỏ quá dao doa dễ bị trượt trong lỗ, ảnh hưởng xấu tới chất lượng gia công. Lượng dư khi doa thô: 0,1-0,15mm; khi doa tinh: 0,02-0,05mm.

Lỗ có đường kính nhỏ hơn 25mm thường được chia thành 2 bước doa thô và doa tinh. Với lỗ có đường kính lớn hơn 25mm thường gia công sơ bộ bằng dao khoét trước khi doa thô và doa tinh.



Hình 5.8. Trình tự gia công lỗ có đường kính đến 25mm  
 a- Khoan    b- Doa thô    c- Doa tinh

**Câu hỏi ôn tập:**

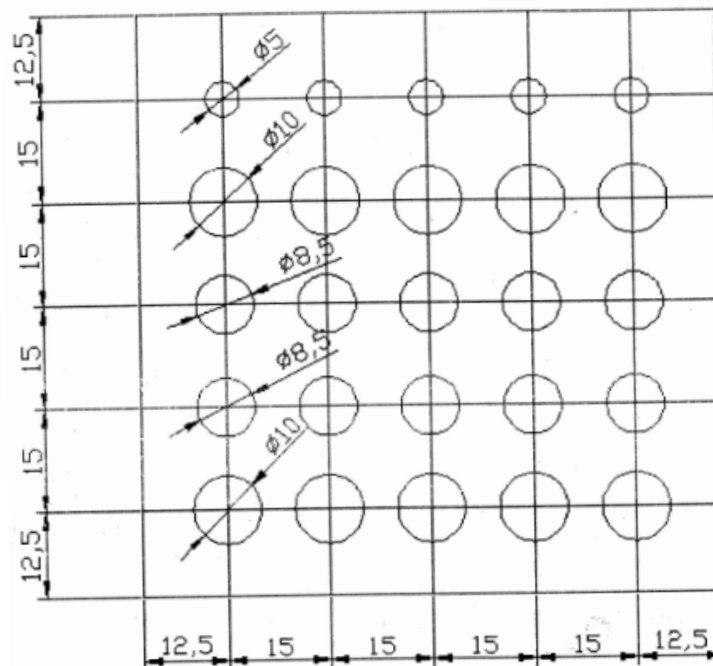
Câu 1: Trình bày cấu tạo mũi khoan, kỹ thuật khoan lỗ kim loại?

Câu 2: Trình bày cấu tạo mũi khoét, kỹ thuật khoét lỗ kim loại?

Câu 2: Trình bày cấu tạo mũi doa, kỹ thuật doa lỗ kim loại?

**Bài tập**

## Công việc: KHOAN LỖ SUỐT



**Yêu cầu:** Lỗ khoan đúng vị trí, không bị nghiêng

### Qui trình công nghệ:

Vạch dấu xác định lỗ khoan

1. Vạch đường tâm

Thao tác khoan

Đặt lỗ mũi là giao điểm đường tâm dọc và đường kích thước 45 đã được vạch dấu

2. Lắp lưỡi khoan bằng cách vặn tay vô đai ốc ngoài của đầu khoan để nới lỏng chấu kẹp và lắp lưỡi khoan vào đầu kẹp. Siết chặt đầu kẹp bằng tay và tay siết.

3. Kẹp chi tiết vào êtô chắc chắn và không bị nghiêng. Trong trường hợp cần thiết khoan lỗ lớn phải kẹp chặt êtô vào bàn máy bằng bulong chữ T.

4. Nâng hạ bàn máy bằng cách nới lỏng tay hàm bàn máy, quay tay điều khiển bàn máy lên xuống sao cho đúng vị trí và đảm bảo vị trí khoảng chạy xuống của lưỡi khoan đối với chiều sâu lưỡi khoan.

5. Khóa tay hãm

6. Điều chỉnh số vòng quay lưỡi khoan bằng cách:

Chọn vận tốc cắt  $V_c=20-25\text{m/ph}$

Tính số vòng quay  $n$  bằng công thức sau:

$$n = \frac{V_c \cdot 1000}{\pi d} \text{ (vòng/phút)}$$

Khoan lỗ theo vạch dấu  $\phi 5$

Nhấn nút điều khiển cho máy hoạt động.

7. Giữ chặt êtô nơi tay vặn bằng tay trái. Tay phải quay tay điều khiển lưỡi khoan chạy xuống



8. Khoan môi và quan sát sao cho vết cắt lưỡi khoan đúng với vị trí lỗ khoan đã đột lỗ môi rồi tiến hành khoan.

Lưu ý: Nếu thay bị lệch phải dừng lại sửa, bằng cách đột hoặc đục lấy lại tâm lỗ khoan.

9. Khoan ngập lưỡi khoan vào chi tiết. Nếu khoan sâu thỉnh thoảng phải nâng lưỡi khoan lên để tưới nguội và giúp thoát phoi dễ dàng.

Lưu ý: Giảm lực tiến và bỏ ngay lực tiến khi lưỡi khoan vừa ra khỏi lỗ.

**Tiêu chí đánh giá**

<b>TT</b>	<b>Nội Dung Thực Hiện</b>	<b>Điểm</b>
	<b>Điểm chức năng</b>	
1	Vạch dấu đúng vị trí	
2	Đột lỗ chính xác	
3	Lỗ khoan đúng vị trí, không bị nghiêng	
4	An toàn và vệ sinh công nghiệp	

Bảng 5.2. Bảng tiêu chí đánh giá

# Bài 6: Cắt ren bằng dụng cụ cầm tay

## Giới thiệu:

- Cắt ren là phương pháp tạo ren cho lỗ đã khoan sẵn đạt yêu cầu kỹ thuật.
- Cắt ren là tạo ren lỗ và ren trục để tạo ra mối ghép tháo được.

## Mục tiêu :

- Cắt được ren đạt chính xác về kích thước và hình dạng profin ren.
- Cắt ren trong và ren ngoài bằng dụng cụ cầm tay với  $M < 16\text{mm}$  đạt yêu cầu kỹ thuật.
- Làm được các thao tác khi cắt ren của người thợ nguội.
- Phát hiện được các dạng sai hỏng và có biện pháp khắc phục khi thực tập cắt ren.
- Có ý thức cẩn thận, chính xác và biết bảo quản các loại dụng cụ, đảm bảo an toàn, vệ sinh công nghiệp trong thực tập.

## Nội dung chính :

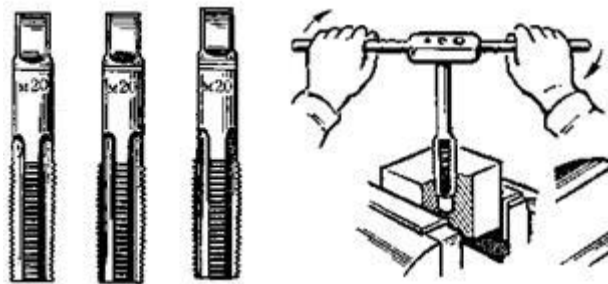
### 1. Cắt ren trong bằng tarô

#### 1.1. Cấu tạo và vật liệu chế tạo tarô

Trong các thiết bị cơ khí thì mối ghép bằng ren rất thông dụng, các chi tiết ghép ren thông dụng như vít, đai ốc được sản xuất hàng loạt với giá thành rất rẻ. Nhưng một số chi tiết ghép ren đặc biệt phải được gia công bằng tay như các lỗ ren trên thân máy.

Để gia công ren trong lỗ (ren trong) người ta có một dụng cụ cắt được gọi là Ta rô. Ta rô thực ra là một con vít có cắt rãnh thoát phoi và tạo các thông số cắt cho lưỡi cắt. Ta rô tay làm bằng thép gió, phía cuối chuôi được phay vuông để kẹp lên tay quay, trên chuôi có ghi các thông số của ta rô như: Kích thước danh nghĩa của ren, bước ren, vật liệu làm ta rô, nhãn mác của nhà chế tạo. Ta rô có thể có một cây hoặc một bộ gồm hai đến ba cây. Để có thể cắt được người ta phải có tay quay ta rô, tùy theo vị trí lỗ ren mà ta có tay quay thích hợp, nhưng tất cả tay quay ta rô đều phải có ngàm kẹp hình vuông để kẹp lên phần phay vuông của chuôi ta rô. (Hình 6.1)

Ta rô là dụng cụ cắt ren lỗ, ta rô thường được chế tạo bằng thép carbon dụng cụ chất lượng tốt hoặc thép gió rồi tôi cứng. Cấu tạo của tarô gồm 3 phần.



Hình 6.1 Ta rô và tay quay ta rô.

#### 1.2. Kỹ thuật cắt ren trong bằng tarô

##### Gia công lỗ ren

- Chuẩn bị: Khoan lỗ có đường kính thích hợp.. Nếu vật liệu cứng thì ta có thể cho đường kính lỗ lớn hơn một chút. Vát miện lỗ bằng mũi khoét chuyên dùng hoặc bằng mũi khoan có kích thước lớn hơn. Người ta phải căn cứ vào đường kính nhỏ nhất của ren trong đai ốc để khoan sẵn một lỗ hình trụ, đường kính lỗ trước khi gia công ren phải lớn hơn đường kính chân ren ở bulông (đường kính nhỏ nhất của ren). Trong thực tế, người ta căn cứ vào các bảng cho sẵn trong sổ tay kỹ thuật để lựa chọn đường kính lỗ khoan hoặc có thể sử dụng công thức sau:

$$D = d - 1,5h$$

- D: đường kính lỗ khoan (mm).
- d: đường kính nhỏ nhất của ren (mm).
- h: độ sâu ren (mm).

Nếu ren trong lỗ kín, cần xác định chiều sâu lỗ khoan theo công thức:

$$H = H_1 + Y$$

Trong đó:

- H – chiều sâu lỗ khoan (mm).
- H<sub>1</sub> – chiều dài ren (mm).

$$Y = l_1 + l_2 \text{ (mm)}$$

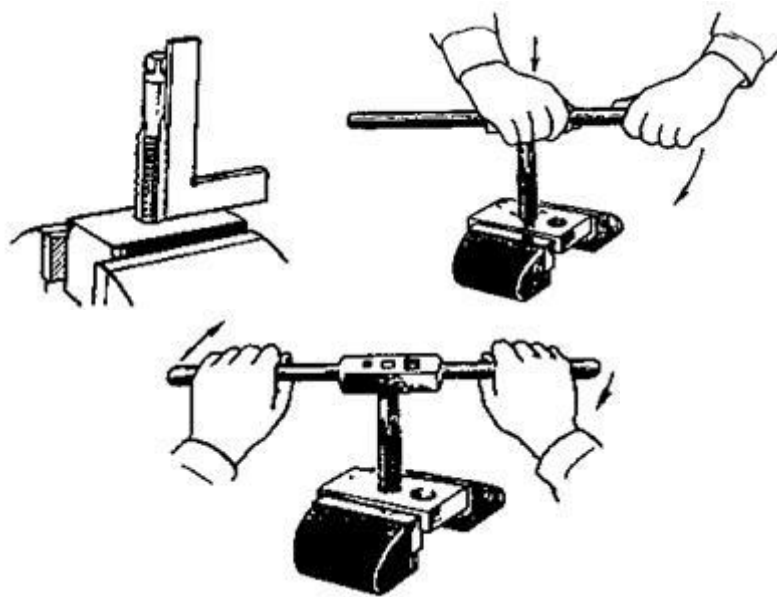
- l<sub>1</sub> – chiều dài đầu cắt của tarô
- l<sub>2</sub> – chiều dài phần côn của mũi khoan

- Thao tác: (Hình 6.2)

+ Kẹp chặt chi tiết cần làm ren. Lắp chặt ta rô vào cán (chú ý đúng thứ tự cây ta rô trong bộ có nhiều cây)

+ Tay thuận cầm lấy ổ kẹp ta rô đặt ta rô vào lỗ, ấn nhẹ ta rô vào lỗ và quay ta rô theo chiều vặn vào của ren để cho ta rô cắt vào lỗ khoảng 1 – 2 ren.

+ Dùng cả hai tay nắm lấy hai tay quay của ta rô để thực hiện công việc cắt ren, quay theo chiều vặn vào khoảng 90 – 180° thì trả ngược ra hơn phần mới vừa cắt để bề phi.



Kiểm tra độ đồng trục của ta rô                      Các bước cắt ren trong  
 Hình 6.2 Thao tác cắt ren trong bằng Ta rô.

+ Sau khi cắt xong cây ta rô trước, thay cây kế tiếp cắt lại cho lỗ ren đạt yêu cầu của mỗi ghép.

**Chú ý:**

+ Nếu lỗ không thông thì cần phải làm sạch và kiểm tra độ sâu của lỗ trước khi làm ren.

+ Khi cắt phải quay tay quay bằng cả hai tay và lực phải đều để không gây gãy ta rô.

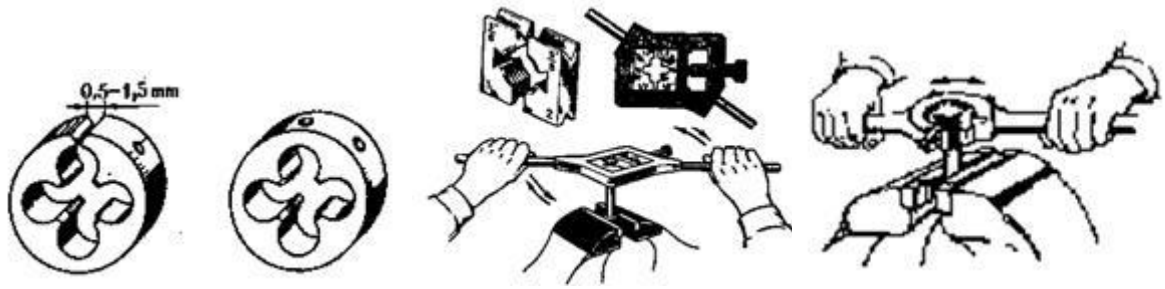
Cắt ren bằng tay là một dạng cắt định hình có nhiều lưỡi cắt đồng thời tham gia cắt nên nhiệt cắt sinh ra rất lớn, cũng như các dụng cụ cắt này có góc sau bằng 0 nên ma sát giữa dụng cụ và chi tiết rất lớn. Do đó việc bôi trơn làm mát là điều hết sức cần thiết. Nhưng cần lưu ý chấy bôi trơn làm mát phải thích hợp cho từng loại vật liệu gia công:

- Gia công ren trên thép ta có thể dùng dầu, nhớt, ê mun xi đều được.
- Gia công ren trên đồng và hợp kim của đồng thì dùng ê mun xi.
- Gia công ren trên Nhôm và hợp kim nhôm thì dùng dầu hỏa.
- Gia công ren trên gang thì không cho chất bôi trơn làm mát nào.

**2. Cắt ren ngoài bằng bàn ren**

**1.1. Cấu tạo và vật liệu chế tạo bàn ren**

Để gia công ren trên trục ( ren ngoài) người ta dùng một dụng cụ cắt được gọi là Bàn ren (Phi-de). Bàn ren thực ra là một con đai ốc được khoan các rãnh thoát phoi và để tạo các thông số cắt cho lưỡi cắt. Bàn ren có hình dáng bên ngoài rất khác nhau, nếu là hình tròn thì bên hông có khoan lỗ để gá bàn ren lên tay quay, bàn ren được làm bằng thép gió, trên bề mặt bàn ren có ghi các thông số của bàn ren như: Kích thước danh nghĩa của ren, bước ren, vật liệu làm bàn ren, nhãn mác của nhà chế tạo. Bàn ren chỉ có một cái duy nhất cho một kích thước ren. Tùy theo hình dáng bàn ren mà ta dùng tay quay bàn ren tương ứng.( Hình 6.3)

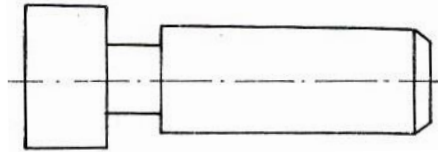


Hình 6.3 Các kiểu bàn ren và tay quay bàn ren.

## 2.2. Kỹ thuật cắt ren ngoài bằng bàn ren

### Gia công trục ren

- Chuẩn bị: Gia công trục tròn có đường kính theo kích thước danh nghĩa của ren (thông thường thì đường kính trục nhỏ hơn kích thước danh nghĩa của ren do phần vát đỉnh ren), vát đầu trục để khi bắt đầu cắt ren dễ hơn. Khi tiện ren thường có hiện tượng dồn ép kim loại từ các rãnh ren, vì vậy đường kính của trục trước khi tiện ren phải nhỏ hơn đường kính đầu ren. Đường kính của phôi trước khi gia công ren phụ thuộc vào vật liệu gia công và bước ren, được xác định trong sổ tay kỹ thuật. Ở đoạn cuối ren trục có rãnh thoát dao, chiều rộng của rãnh phải lớn hơn bước ren



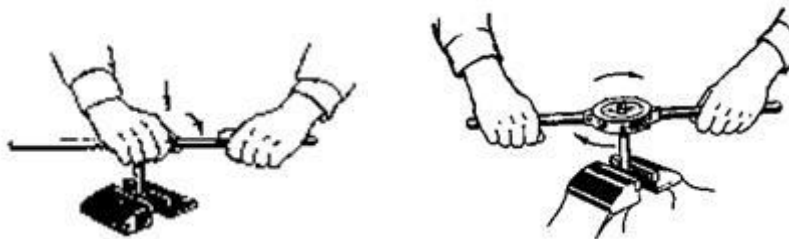
Hình 6.4 Chuẩn bị phôi gia công ren ngoài

- Thao tác: Hình 6.5

+ Kẹp chặt trục ( thường để trục ở vị trí thẳng đứng). Lắp bàn ren vào tay quay cho chặt.

+ Tay thuận cầm lấy bàn ren tại ổ kẹp của tay quay đặt vào đầu trục, ấn nhẹ bàn ren xuống đầu trục và quay theo chiều vặn vào của ren cho bàn ren cắt vào trục khoảng 1 – 2 ren.

+ Dùng hai tay nắm lấy hai tay quay của bàn ren để thực hiện công việc cắt ren, quay theo chiều vặn vào khoảng 1 vòng tròn thì trả ngược ra hơn phần mới vừa cắt để bẻ phôi.



Hình 6.5 Thao tác cắt ren ngoài bằng bàn ren.

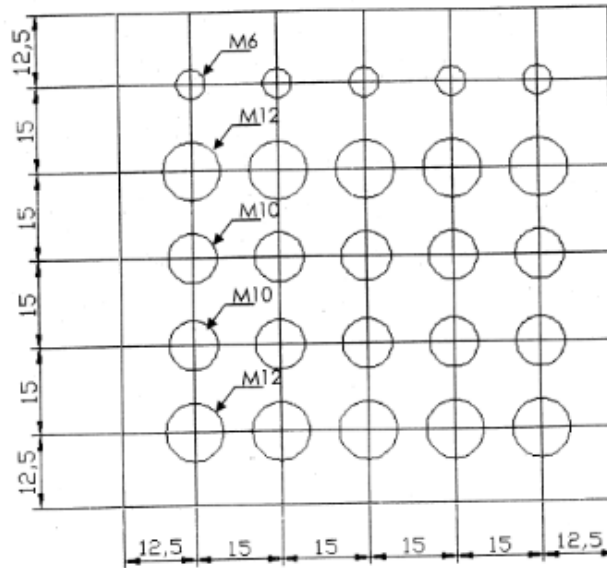
+ Sau khi đã cắt xong ren thì quay ngược ra để lấy bàn ren.

**Chú ý:**

- + Phải thường xuyên tra ngược bàn ren để làm bóng mặt ren và không bị cắt ngược (cháy ren)
- + Để ren thẳng theo trục thì cần chú ý điều chỉnh bàn ren vuông góc với trục.

**Bài tập**

**PHIẾU HƯỚNG DẪN THỰC HIỆN**  
**Công việc: CẮT REN TRONG**



**Yêu cầu:** Lỗ ren đúng vị trí, không bị nghiêng.

**Qui trình công nghệ:**

### Các bước thực hiện

- Taro lỗ ren M6

1. Chọn bộ tarô 2÷3 mũi đúng đường kính và bước ren cần cắt bằng cách xem ký hiệu ghi trên tarô (M6) thể hiện đường kính và bước ren. Lưu ý: ren tiêu chuẩn không ghi bước.

2. Kẹp chi tiết vào êtô sao cho thẳng đứng.

3. Lắp mũi tarô vào tay quay.

4. Đặt mũi tarô thô (mũi thứ nhất) vào lỗ khoan nền sao cho thẳng đứng. Hai tay cầm tay quay với hai ngón tay cái đè lên tay quay dọc theo trục của lỗ khoan, và vận theo chiều kim đồng hồ với sự quay chậm.

5. Kiểm tra độ thẳng góc của tarô so với bề mặt chi tiết theo hai phương (xoay 90<sup>0</sup>) sau khi cắt được 2 vòng. Quay tiếp đồng thời chỉnh lại nếu thấy không thẳng góc.

6. Quay trả lại 1/2 ÷ 1 vòng sau khi cắt 1÷2 vòng để bề phoi. Lặp lại động tác liên tục đến khi cắt đúng chiều dài ren.

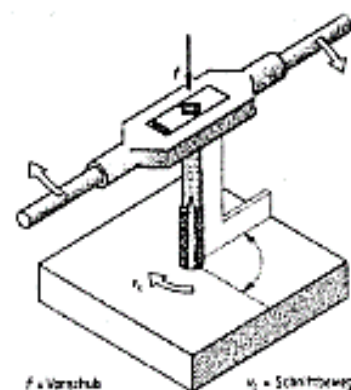
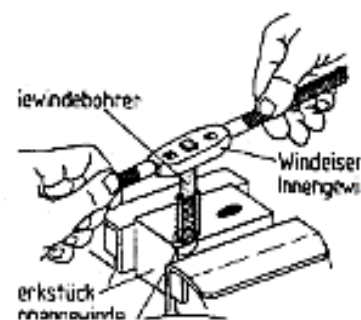
7. Lấy mũi tarô ra bằng cách quay ngược lại.

8. Tiếp tục cắt mũi giữa (mũi thứ 2) và mũi hoàn tất (mũi thứ 3) tương tự như cắt mũi trước.

Chú ý: Luôn sử dụng chất làm mát và bôi trơn.

- Tarô các lỗ ren M10, M12

Thực hiện tương tự như bước trên.



Kiểm tra bằng ôke

### Tiêu chí đánh giá

TT	Nội Dung Thực Hiện	Điểm
	<b>Điểm chức năng</b>	
1	Vạch dấu đúng vị trí	
2	Độ chính xác	
3	Khoan lỗ không bị nghiêng	
5	Taro ren thẳng đều, đẹp	
6	An toàn và vệ sinh công nghiệp	

Bảng 6.2. Bảng tiêu chí đánh giá

# Bài 7: Thực hành bài tập tổng hợp

## Giới thiệu:

Bài học này hệ thống cho các em học sinh về các phương pháp gia công nguội. Biết thực hiện quy trình công nghệ và thao tác thành thạo các thao tác cơ bản của người thợ nguội.

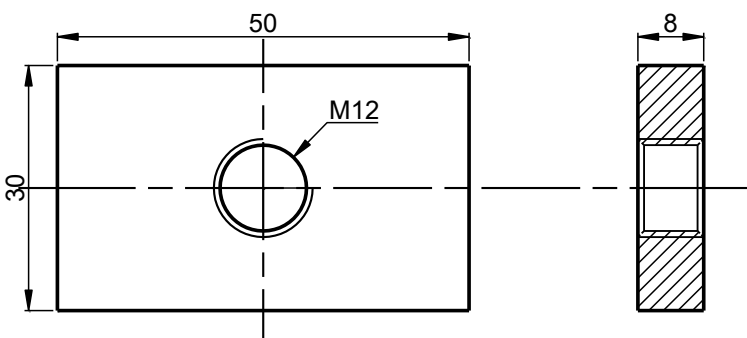
## Mục tiêu:

- Lập được quy trình công nghệ gia công nguội 1 sản phẩm đơn giản
- Làm đúng các tư thế, thao tác cơ bản của người thợ nguội.
- Làm được các sản phẩm đạt dung sai về kích thước, hình dáng hình học và vị trí tương quan  $\leq 0,1\text{mm}/100\text{mm}$ , độ nhám cấp 3-4.
- Phát hiện được các dạng sai hỏng và có biện pháp khắc phục khi thực tập gia công.
- Có ý thức cẩn thận, tỉ mỉ, chính xác và biết bảo quản các loại dụng cụ, đảm bảo an toàn, vệ sinh công nghiệp trong thực tập.

## Nội dung chính :

### 1. Lập quy trình gia công nguội.

- Hướng dẫn cách lập quy trình công nghệ.
- Hướng dẫn cách đọc bản vẽ.



**YÊU CẦU KỸ THUẬT**

- Các mặt phẳng phải song song và vuông góc với nhau.
- Lỗ ren phải ngay tâm chi tiết.
- Trên bề mặt đ-ợc giữa không có vết x-ớc.
- Dung sai:  $\pm 0.2$

1	Thép vuông (50x30x8)	01	CT3	
Vị trí	Tên gọi	Số l-ợng	Vật liệu	Ghi chú
Ng-ời vẽ	Đ. Thành Phúc		<b>BÀI TẬP CẮT REN</b>	
Kiểm tra				
TR-ỜNG CAO ĐẲNG NGHỀ NGUYỄN TR-ỜNG TỘ KHOA CƠ KHÍ				Tỉ lệ: 2:1 Bài số: 08

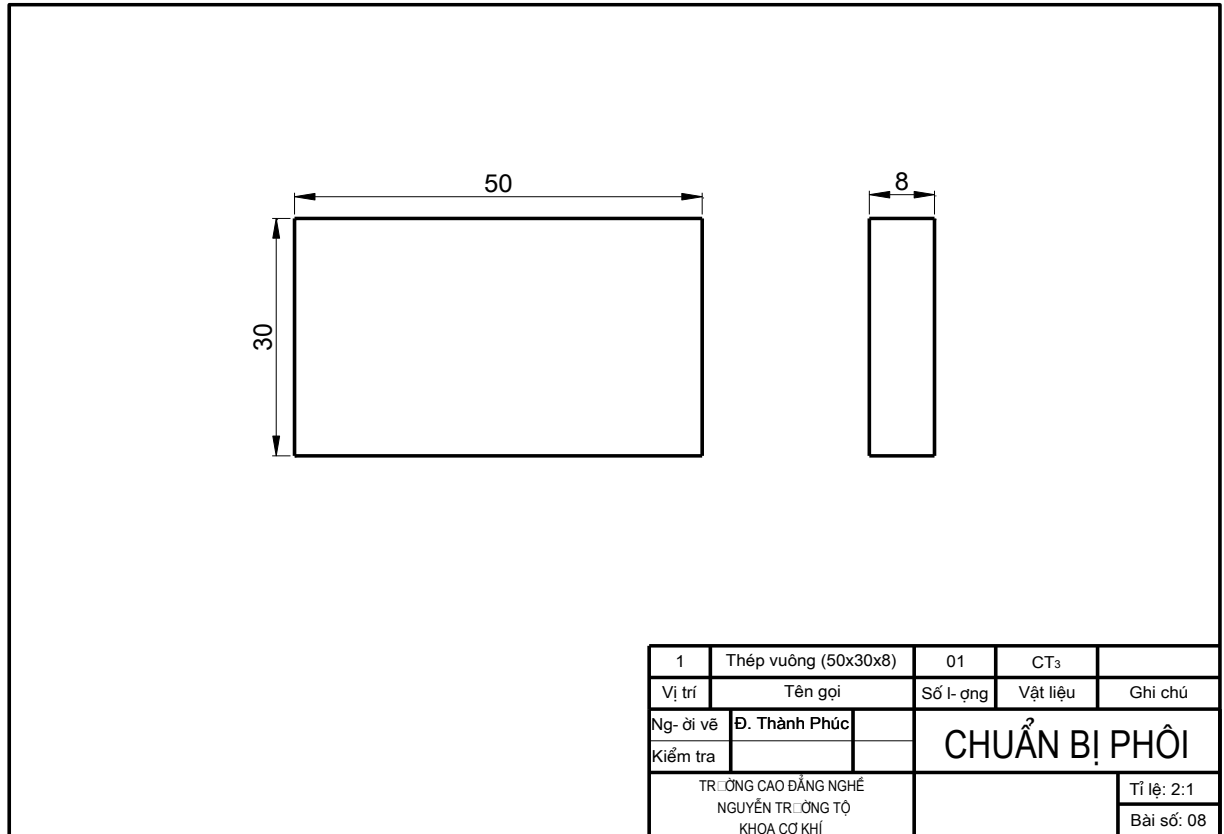
Hình 8.1 Bản vẽ gia công.



## 2. Kiểm tra kích thước phôi.

### 2.1 Chuẩn bị phôi

- Kiểm tra vật liệu.
- Kiểm tra kích thước phôi;
- Làm sạch phôi bằng bàn chải kẽm.



Hình 8.2 Bản vẽ chọn phôi.

### 2.2. Chuẩn bị thiết bị

- Chọn loại máy khoan;
- Chọn lưỡi khoan, dụng cụ gia công ren;

## 3. Uốn, nắn phôi

### 4. Vạch dấu phôi.

- Vạch dấu chi tiết theo kích thước bản vẽ;
- Dùng đột dấu để đột theo các đường vừa vạch dấu.

### 5. Giữa mặt phẳng chuẩn

- Dùng cưa để cưa các phần có lượng dư gia công nhiều trên chi tiết;
- Giữa các mặt phẳng chuẩn.

### 6. Giữa các mặt còn lại

- Giữa ba mặt phẳng (1, 3, 5) vuông góc với nhau (xem phần lý thuyết bài 6).

**Lưu ý** đây là ba mặt phẳng chuẩn do đó cần phải giữa thật phẳng và vuông góc với nhau.

### 7. Khoan lỗ môi

- Dùng đột dấu định tâm lỗ;
- Dùng lưỡi khoan Ø5 khoan môi để hướng dẫn mũi khoan khỏi lệch tâm;
- Khoan lỗ theo kích thước qui định.

### 8. Cắt ren trong

- Dùng dụng cụ tạo ren để thực hiện (xem phần lý thuyết).
- Kiểm tra khắc phục các sai hỏng trong quá trình khoan, gia công ren.

STT	CÁC SAI HỎNG THƯỜNG GẶP	NGUYÊN NHÂN	CÁCH KHẮC PHỤC
4.1.	Gãy tarô.	- Tarô bị cùn. - Phoi bị kẹt trong tarô.	- Thay tarô mới. - Tháo ta rô chải sạch phoi.
4.2.	Ren bị mẻ.	- Tarô bị cùn. - Không bôi trơn	- Thay tarô mới. - Tra dầu bôi trơn.
4.3.	Ren bị tróc từng mảng.	- Đường kính lỗ khoan quá nhỏ. - Kẹt phoi.	- Tăng đường kính lỗ khoan. - Tháo ta rô chải sạch phoi.

Bảng 8.1 Sai hỏng, nguyên nhân và biện pháp khắc phục.

### An toàn lao động và vệ sinh công nghiệp

- Lưỡi ta rô bị mẻ, phải mài bỏ phần đó;
- Lưỡi ta rô bị kẹt phải kịp thời xoay ngược lại nửa vòng để thoát phoi;
- Không dùng tay khều phôi, có thể bị đứt tay, nên dùng cây cọ để quét;
- Quần áo, tóc gọn gàng;
- Trong quá trình khoan, ta rô phải giữ chặt chi tiết bằng êtô hoặc các dụng cụ kẹp chặt khác;
- Khi gia công ren xong phải làm vệ sinh máy móc và xếp thứ tự các lưỡi khoan cũng như các dụng cụ hỗ trợ khác vào tủ dụng cụ.

### Câu hỏi ôn tập:

Câu 1: Trình bày các dạng sai hỏng, nguyên nhân và biện pháp khắc phục?

Câu 2: Trình bày an toàn lao động và vệ sinh công nghiệp?

### Bài tập:

Mỗi học sinh viết lại quy trình gia công sản phẩm trên giấy A4.

# TÀI LIỆU THAM KHẢO

- [1]- Phí Trọng Hào, *Kỹ thuật nguội*, NXB Giáo Dục 2005.
- [2]- Nguyễn Văn Vận, *Thực hành cơ khí gia công nguội*, NXB Giáo Dục 2000.
- [3]- Đỗ Bá Long, *Kỹ thuật nguội*, NXB Công nhân kỹ thuật 1998.
- [4]- V.A. Xcacun, *Hướng dẫn dạy nghề nguội*, NXB Công nhân kỹ thuật 1977.