

**UBND HUYỆN CỬ CHI  
TRƯỜNG TRUNG CẤP NGHỀ CỬ CHI**

**GIÁO TRÌNH**

**MÔN HỌC/MÔ ĐUN: HÀN CƠ BẢN  
NGÀNH/NGHỀ: CÔNG NGHỆ Ô TÔ  
TRÌNH ĐỘ: TRUNG CẤP**

*Ban hành kèm theo Quyết định số: 48 /QĐ-TCNCC ngày 04 tháng 10 năm 2021  
của Hiệu trưởng Trường Trung cấp nghề Cử Chi*

**Cử Chi, năm 2021**

## **LỜI GIỚI THIỆU**

*Hướng tới mục tiêu nâng cao chất lượng đào tạo nghề, nhằm đáp ứng yêu cầu của thị trường lao động kỹ thuật và hội nhập.*

*Trường Trung cấp nghề Củ Chi là một Trường đào tạo nghề với quy mô trang thiết bị luôn được đầu tư mới, năng lực đội ngũ giáo viên ngày càng được tăng cường. Việc biên soạn giáo trình phục vụ công tác đào tạo của nhà Trường, đáp ứng yêu cầu mục tiêu của chương trình khung do sở LĐTĐ và XH ban hành cũng nhằm đáp ứng các yêu cầu sau đây:*

- *Yêu cầu của người học.*
- *Nhu cầu về chất lượng nguồn nhân lực.*
- *Cung cấp lao động kỹ thuật cho Doanh nghiệp và xuất khẩu lao động.*

*Dưới sự chỉ đạo của Ban Giám Hiệu nhà trường trong thời gian qua các giáo viên trong khoa Cơ khí đã dành thời gian tập trung biên soạn giáo trình, cải tiến phương pháp giảng dạy nhằm tạo điều kiện cho học sinh hiểu biết kiến thức và rèn luyện kỹ năng nghề.*

*Giáo viên biên soạn đã vận dụng sáng tạo vào việc biên soạn giáo trình các mô đun chuyên môn liên quan nghề cắt gọt kim loại. Nội dung giáo trình có thể đáp ứng để đào tạo cho trình độ, Trung cấp.*

*Mặt khác nội dung của mô đun phải đạt được các tiêu chí quan trọng theo mục tiêu, hướng tới đạt chuẩn quốc tế cho ngành Cắt gọt kim loại. Vì thế giáo trình mô đun đã bao gồm các nội dung như sau:*

- *Trình độ kiến thức*
- *Kỹ năng thực hành*
- *Tính quy trình trong công nghiệp*
- *Năng lực người học và tư duy về mô đun được đào tạo ứng dụng trong thực tiễn.*
- *Chất lượng văn hóa nghề được đào tạo.*

*Trong quá trình biên soạn giáo trình Khoa đã tham khảo ý kiến từ các Doanh nghiệp trong nước, giáo trình của các trường Đại học, học viện... Giáo viên biên soạn đã hết sức cố gắng để giáo trình đạt được chất lượng tốt nhất. Trong quá trình biên soạn không thể tránh khỏi thiếu sót, rất mong nhận được ý kiến đóng góp từ các đồng nghiệp, các bạn đọc để giáo trình được hoàn thiện hơn.*

*Trân trọng cảm ơn!*

Tháng 10/2021

**GIÁO VIÊN BIÊN SOẠN**

**Nguyễn Văn Hùng**

## **TUYÊN BỐ BẢN QUYỀN**

Tài liệu này thuộc loại sách giáo trình nên các nguồn thông tin có thể được phép dùng nguyên bản hoặc trích dùng cho các mục đích về đào tạo và tham khảo.

Mọi mục đích khác mang tính lệch lạc hoặc sử dụng với mục đích kinh doanh thiếu lành mạnh sẽ bị nghiêm cấm.

# MỤC LỤC



☞ *Lời mở đầu*

☞ *Tuyên bố bản quyền*

☞ *Mục lục*

☞ *Chương trình đào tạo mô đun Hàn cơ bản*

<b>Bài mở đầu: Tìm hiểu kỹ thuật an toàn khi hàn.....</b>	<b>1</b>
1. Tìm hiểu công tác chuẩn bị và các biện pháp an toàn khi hàn điện.....	1
2. Thực hành một số biện pháp an toàn trong ngành hàn điện.....	1
<b>Bài 1: Hàn điện hồ quang tay.....</b>	<b>4</b>
1. Tìm hiểu cấu tạo máy hàn và thiết bị phụ trợ.....	4
2. Tìm hiểu các loại mối hàn và chuẩn bị mép hàn.....	8
3. Tính toán xác định chế độ hàn.....	11
4. Xác định các dạng sai hỏng, nguyên nhân và biện pháp phòng ngừa.....	13
5. Vận hành máy hàn điện hồ quang tay.....	14
6. Gây hồ quang.....	14
7. Hàn đỉnh.....	14
8. Hàn đường thẳng.....	14
9. Hàn giáp mối không vát mép.....	14
10. Hàn giáp mối có vát mép.....	14
11. Hàn chồng.....	14
12. Hàn góc chữ T.....	14
13. Hàn ống.....	14
14. Kiểm tra thực hành.....	14
<b>Bài 2: Hàn hơi (Axetylen).....</b>	<b>19</b>
1. Tìm hiểu khái niệm, cấu tạo máy hàn hàn hơi – Ngọn lửa hàn.....	19
2. Tìm hiểu kỹ thuật hàn kim loại bằng ngọn lửa khí.....	22
3. Xác định các dạng sai hỏng, nguyên nhân và biện pháp phòng ngừa.....	24
4. Vận hành máy hàn hơi.....	24
5. Điều chỉnh ngọn lửa hàn.....	24
6. Hàn đỉnh.....	24
7. Hàn đường thẳng.....	24
8. Hàn giáp mối.....	26
9. Hàn chồng.....	28
<b>Bài 3: Hàn TIG(ARGON).....</b>	<b>31</b>
1. Tìm hiểu khái niệm, dụng cụ, vật liệu và thiết bị dùng để hàn TIG.....	31
2. Tìm hiểu kỹ thuật hàn TIG – An toàn khi hàn TIG.....	44
3. Xác định các dạng sai hỏng, nguyên nhân và biện pháp phòng ngừa.....	47
4. Vận hành máy hàn TIG.....	47

5. Điều chỉnh ngọn lửa hàn.....	47
6. Hàn đính.....	47
7. Hàn đường thẳng.....	47
8. Hàn giáp mối.....	47
9. Hàn chồng.....	48
10. Kiểm tra thực hành.....	48
▣ <i>Bài tập thực hành</i> .....	51
▣ <i>Tài liệu tham khảo</i> .....	60

# CHƯƠNG TRÌNH MÔ ĐUN ĐÀO TẠO TỰ CHỌN HÀN CƠ BẢN

(Kèm theo Thông tư số:03/2017/TT-BLĐTBXH ngày 01/03/2017

của Bộ trưởng Bộ Lao động – Thương binh và Xã hội)

**Tên mô đun: Hàn cơ bản**

**Mã mô đun: MĐ 29**

**Thời gian thực hiện mô đun:** 75 giờ; (Lý thuyết: 15 giờ; Thực hành, thí nghiệm, thảo luận, bài tập: 15 giờ; Kiểm tra: 4 giờ)

## **I. Vị trí, tính chất của mô đun:**

- Vị trí:

+ Trước khi học mô đun này học sinh phải hoàn thành: MĐ 26; MĐ 29; MĐ30; MĐ 31; MH 05; MH 06; MH 07; MH 08; MH 09; MH 10; MH 11

- Tính chất: là mô đun chuyên môn nghề tự chọn.

## **II. Mục tiêu mô đun:**

Học xong mô-đun này học sinh có khả năng:

- Kiến thức:

+ Trình bày quy định về kỹ thuật an toàn khi hàn điện và hàn khí.

+ Trình bày được các quy định về an toàn khi sử dụng bình khí Axetylen.

+ Trình bày những quy định về sử dụng các thiết bị hàn như máy phát, máy biến áp hàn và các dụng cụ khác.

+ Trình bày các quy ước về ký hiệu mối hàn.

+ Phân biệt được các loại que hàn thép cacbon thấp và ký hiệu.

+ Nhận biết được các dạng khuyết tật trong mối hàn.

- Kỹ năng:

+ Chọn chế độ hàn phù hợp với chiều dày vật hàn.

+ Chọn công suất ngọn lửa hàn, phương pháp hàn phải và hàn trái, chọn góc nghiêng mỏ hàn phù hợp.

+ Hàn được mối hàn giáp mối, hàn chồng ở tư thế hàn bằng đảm bảo ngấu, ít rỗ khí và ít lẫn xỉ.

- Năng lực tự chủ và trách nhiệm:

+ Rèn luyện tính kỷ luật, kiên trì, cẩn thận, nghiêm túc, chủ động và tích cực sáng tạo trong học tập.

# Bài mở đầu: KỸ THUẬT AN TOÀN KHI HÀN

## GIỚI THIỆU:

Kỹ thuật an toàn khi hàn là bài đầu tiên trong chương trình mô đun Hàn cơ bản giúp các em học sinh biết được các nội quy, quy định cần thiết cơ bản khi thực hành hàn.

## MỤC TIÊU:

Sau khi học xong bài này người học sẽ có khả năng:

- Trình bày và thực hiện đúng theo nội quy an toàn trong nghề hàn.
- Đề phòng trước nguy hiểm và tai nạn có thể xảy ra
- Xử lý được các sự cố khi gặp nguy hiểm.

## NỘI DUNG CHÍNH:

### 1. Tìm hiểu công việc chuẩn bị và các biện pháp an toàn khi hàn điện:

#### 1.1. Máy mài hàn:

- Khi mài phải mang kính bảo hộ và kẹp chặt vật mài, đứng tránh sang một bên để đề phòng xỉ hoặc đá mài vỡ văng vào người, vào mắt rất nguy hiểm.

#### 1.2. Máy khoan bàn:

- Khi khoan phải kẹp thật chặt vật cần khoan, để đề phòng vật quay văng vào tay người nguy hiểm

- Khi khoan lỗ nhỏ dùng tốc độ nhanh, lỗ lớn dùng tốc độ chậm.

#### 1.3. Dụng cụ điện cầm tay: Mái mài tay, máy khoan tay:

- Khi mài tay hoặc khoan tay ta phải dùng bao tay cách điện.  
- Không để dây dẫn điện chạm vào đá mài đang quay chạm vào lửa, vào sắt nóng đỏ làm cháy lớp cách điện gây nguy hiểm.

- Các dây dẫn điện nếu bị trầy, cháy làm hở lớp dây đồng có thể gây giật điện. Ta phải lập tức dùng băng keo dán lại để an toàn.

#### 1.4. Máy cắt đĩa:

- Phải kê máy cắt ở nơi bằng phẳng, vững chắc
- Kẹp thật chặt vật cần cắt vào ê-tô kẹp của máy
- Khi cắt phải ngồi xuống và ngồi tránh sang 1 bên so với đĩa cắt
- Một tay phải cầm cần máy đề xuống, tay trái bật công tắc.

- *Chú ý:* Đối với máy cắt đĩa:

- + Tuyệt đối không để lỏng vật cần cắt
- + Không ngồi đối diện với đĩa cắt

### CHÚ Ý KHI GẶP NGUY HIỂM:

- Trong khi hàn điện dùng thiết bị điện, nếu bị trục trặc hoặc sự cố gì, bị giật điện. Ta phải lập tức cúp ngang cầu dao điện.

- Trong công tác hàn nếu thấy có điều gì trục trặc bất thường hoặc nguy hiểm phải nhanh chóng cho giáo viên biết để xử lý kịp thời.

### 2. Thực hành một số biện pháp an toàn trong ngành hàn điện.

## 2.1. An toàn khi sử dụng hàn khí Ôxy – Axetylen(Hàn gió đá):

- Cắm lửa, không hút thuốc gần bình Oxy-Axetilen
- Không để dây dẫn điện, chất dễ cháy (xăng, dầu, nhớt, giấy, vải) gần bình oxy-axetilen.
- Hàn gió đá, hàn điện cách xa bình oxy- axetilen
- Không va chạm mạnh vào bình oxy- axetilen
- Không để dây dẫn hơi gần lửa hàn, gần sấy nóng.
- Không để xoắn dây, gấp dây làm rách, xì hơi.
- Đèn hàn, đèn cắt khi dùng quá lâu hơi bị nóng, ta nên nhúng đèn hàn vào nước lạnh cho nguội lại, rồi mới hàn tiếp.

**Chú ý:** Khi đang hàn gió đá mà bị trục trặc gì hoặc có sự cố ta phải nhanh chóng khóa chặt van axetilen van oxy ở đèn hàn- Rồi chạy ra khóa chặt van ở bình axetilen và van ở bình oxy là được.

## 2.2. An toàn khi sử dụng máy hàn điện:

- Không đổ nước hoặc lửa bắn vào máy hàn.
- Trước khi bật cầu dao máy hàn điện. Ta phải xem các đầu dây, mỏ hàn có chạm vào nhau không gây cháy máy.
- Các bulon, ốc giữ các đầu dây điện phải siết chặt để tránh net điện, làm nóng dây, cháy dây.
- Khi hàn không để dây hàn điện chạm vào lửa, vào sắt nóng đỏ làm cháy dây.

## 2.3. An toàn khi hàn trên cao:

- Chỉ được làm việc trên cao đối với những người đã qua y tế kiểm tra, được cấp giấy chứng nhận được phép làm việc ở trên cao.
- Trước khi làm việc ở trên cao phải đeo thắt lưng có dây bảo hiểm buộc vào phía trên. Những mẫu que hàn thừa cần phải bỏ vào thùng kim loại có chứa cát. Dây điện, trừ đoạn cần di chuyển tự do, cần thì phải buộc chặt. Trong phạm vi 15m phải dọn sạch sẽ, ngăn nắp. Để hạn chế phạm vi tia lửa hàn bắn ra, cần phải che bằng vải bạt hay tấm chắn không cháy. Ở mặt đất hay nơi nào lửa hàn bắn ra thì phải rào lại có biển cấm người qua lại.
- Khi hàn mặt cầu hay cầu cần phải thật chắc chắn, với chiều cao nơi làm việc trên 1,5m so với nền thì rào chắn với những tấm gỗ bản rộng hơn 180m. Không được tiến hành hàn trong các thùng hộp.

## CÂU HỎI VÀ BÀI TẬP

### Câu 1: Khi hàn điện phải

- Mang bao tay, yếm hàn và mặt nạ hàn.
- Đeo mặt nạ đứng cách xa máy hàn
- Mang bao tay, khẩu trang và giày bảo hộ.
- Tất cả đều sai

### Câu 2: Trong khi hàn nếu xảy ra sự cố phải



- Cúp cầu dao và im lặng
- Cúp cầu dao điện và báo ngay cho giáo viên phụ trách
- Cúp cầu dao điện và tự sửa.
- Cúp cầu dao điện và tránh xa khu vực nguy hiểm.

Câu 3: Hàn điện và hàn gió đá cách xa giàn gió đá, khu vực dễ cháy bao nhiêu mét

- A. 2 mét                      B. 3 mét                      C. 5 mét                      D. 8 mét

Câu 4: Khu hàn hồ quang điện, ta có thể bị đau mắt vì nguyên nhân

- Do các tia sáng nhìn thấy được
- Do các tia hồng ngoại và tử ngoại
- Do khói hàn
- Do các tia sáng, khói hàn và tiếng ồn

Câu 5: Điện thế giữa 1 dây nóng ( dây pha) và 1 dây trung tính ( dây nguội) ở hệ thống điện dân dụng là bao nhiêu volt?

- A. 0 volt                      B. 110 volt                      C. 220 volt                      D. 380 volt

Câu 6: Điện thế giữa 2 dây nóng (dây pha) ở hệ thống điện dân dụng là bao nhiêu volt?

- A. 0 volt                      B. 110 volt                      C. 220 volt                      D. 380 volt

Câu 7: Điện thế giữa 2 dây ra của máy hàn ( dây kim hàn và dây mass) khi chưa hàn là bao nhiêu volt?

- A. 10-30 volt                      B. 50-70 volt                      C.100-110volt                      D.200-220volt

Câu 8: Khi hàn trên cao nên sử dụng

- Công tắc tự động cho máy hàn
- Đeo dây an toàn vào người công nhân
- Trang bị bảo hộ an toàn.
- Tất cả đều đúng

# Bài 1: HÀN ĐIỆN HỒ QUANG

## GIỚI THIỆU:

Hàn hồ quang tay là một trong những phương pháp hàn nóng chảy dùng năng lượng của hồ quang điện nung nóng kim loại chỗ cần nối đến trạng thái chảy để sau khi kết tinh sẽ tạo thành mối hàn nối các chi tiết thành một liên kết bền vững.

Hàn hồ quang tay được sử dụng rộng rãi trong đời sống và sản xuất do có tính linh động cao, tiện lợi và cho phép hàn được mọi vị trí trong không gian đa năng.

## MỤC TIÊU:

Sau khi học xong bài này người học sẽ có khả năng:

- Trình bày khái niệm cơ bản về hàn điện hồ quang.
- Vận hành máy hàn điện đúng trình tự, yêu cầu kỹ thuật và an toàn.
- Chọn que hàn, chế độ và phương pháp hàn, di chuyển que hàn thích hợp.
- Có được kỹ năng cơ bản về hàn giáp mối, đắp ...vv hỗ trợ cho quá trình sửa chữa cơ khí.

## NỘI DUNG CHÍNH:

### 1. Tìm hiểu cấu tạo máy hàn và thiết bị phụ trợ

#### 1.1. Máy hàn và thiết bị phụ trợ

##### 1.1.1. Máy hàn điện xoay chiều

Máy hàn xoay chiều gồm có máy hàn sử dụng dòng điện một pha và dòng ba pha. Máy hàn dòng điện ba pha có ưu điểm hơn máy hàn một pha vì hồ quang hàn ba pha cháy ổn định hơn, mạng điện cung cấp cho máy chịu tải đồng đều, năng suất cao hơn từ 40% khi hàn một pha, tiết kiệm năng lượng điện từ 10 - 20%. Với thực tế, yêu cầu sản xuất hiện nay còn sử dụng rộng rãi máy hàn xoay chiều một pha.

Cấu tạo máy hàn điện xoay chiều một pha điều chỉnh dòng điện hàn từng cấp (HQ-24).

- Loại máy hàn này chính là biến thế hàn để giảm điện thế mạng điện từ 220V hoặc 380V xuống điện thế không tải từ 75 - 80V để an toàn cho người thợ khi sử dụng. Đây cũng chính là máy hàn thay đổi số vòng dây ở cả cuộn dây điện vào và dây điện ra để hàn. Máy hàn gồm: Một gông từ B được ghép bởi nhiều lá thép kỹ thuật điện có tẩm sơn cách điện để chống dòng điện phụcô, làm nhiệm vụ khép kín mạch từ thông, nâng đỡ hai cuộn dây sơ cấp (W1) và thứ cấp (W2).

- Mạch sơ cấp W1 điện vào phù hợp với hai cấp điện áp 220V, 380V của lưới điện. Cuộn dây thứ cấp W2 có nhiều cuộn riêng đấu song song và nối tiếp với nhau và được lấy ra nhiều đầu dây nối với các cọc bulông để thay đổi dòng điện từng cấp từ 70V đến 240V.

Nguyên lý làm việc:

- Khi đóng cầu dao điện có dòng điện I1 chạy qua cuộn dây sơ cấp W1, tạo ra từ thông  $\Phi$  biến thiên trong khung từ của máy, từ thông  $\Phi_B$  chạy trong lõi thép từ gây nên

cuộn W2 một suất điện động cảm ứng và tạo ra điện áp U<sub>2</sub>, trị số U<sub>2</sub> phụ thuộc vào số vòng dây lấy ra.

+ Lúc chưa hàn: I<sub>h</sub> = 0

U<sub>kt</sub> = 80 V I<sub>h</sub>- cường độ dòng điện hàn,

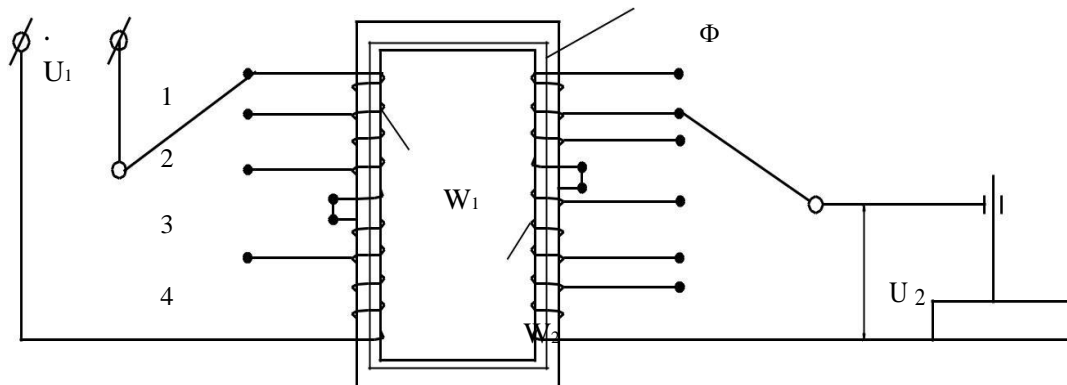
U<sub>kt</sub>- Điện thế không tải.

+ Khi hàn: U<sub>h</sub> = U<sub>2</sub> ↓

I<sub>h</sub> ≠ 0 (phụ thuộc vào người thợ điều chỉnh).

+ Quá trình ngắn mạch (lúc tạo hồ quang).

I<sub>h</sub> = I<sub>đ</sub> = (1,3 I 1,4). I<sub>h</sub>; U<sub>h</sub> ≈ 0



Hình 2.1- Sơ đồ nguyên lý máy hàn xoay chiều HQ – 24

- Cách điều chỉnh cường độ dòng điện hàn:

Người ta dựa vào hệ số của biến thế để điều chỉnh cường độ dòng điện hàn theo

công thức:

$$\frac{W1}{W2} = \frac{I2}{I1} \Rightarrow I2 = \frac{I1.W1}{W2}$$

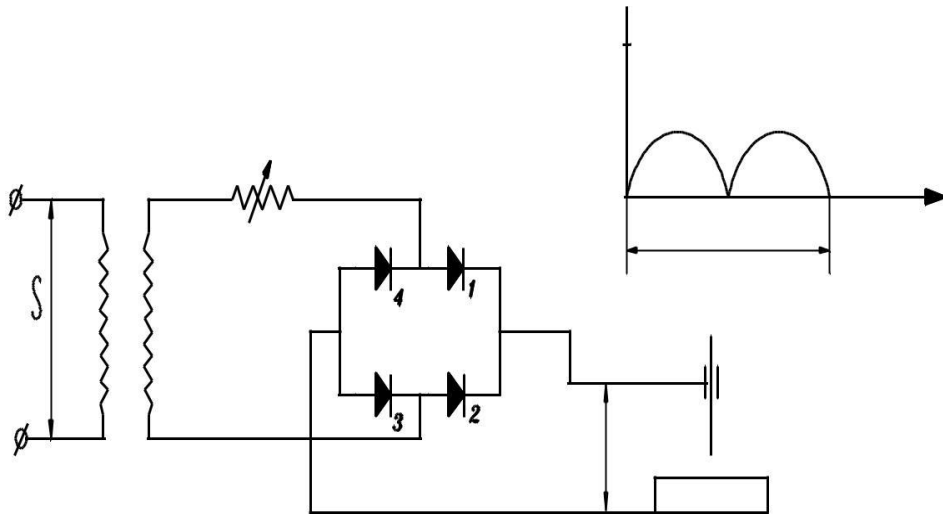
Vậy thay đổi số vòng dây trên cuộn thứ cấp W2 ta có thể điều chỉnh được cường độ dòng điện hàn. Để thuận tiện cho việc điều chỉnh số vòng dây W2 người ta lấy ra nhiều đầu dây và bố trí gắn trên các cọc bu lông dùng cầu nối để thay đổi số vòng dây trên cuộn W2 tương ứng có dòng điện nhỏ đến lớn. Phạm vi điều chỉnh từ 70V đến 240V.

### 1.1.2. Máy hàn một chiều dùng chỉnh lưu.

Cấu tạo chung:

Máy hàn bằng dòng điện chỉnh lưu gồm có hai bộ phận chính: máy biến thế hàn và bộ chỉnh lưu dòng điện. Máy biến thế hoàn toàn giống như máy hàn xoay chiều. Bộ chỉnh lưu được bố trí trên mạch thứ cấp của máy biến thế và thường là dùng chỉnh lưu sêlen và silic. Tác dụng của bộ chỉnh lưu là biến dòng điện xoay chiều thành dòng điện một chiều ổn định để hàn. Có hai loại máy hàn chỉnh lưu một pha và ba pha.

- Sơ đồ cấu tạo máy hàn dùng chỉnh lưu một pha.



Hình 2.2 Sơ đồ nguyên lý máy hàn chỉnh lưu một pha

Nguyên lý máy hàn chỉnh lưu 1 pha:

Trong nửa chu kỳ thứ nhất chỉnh lưu cho dòng điện đi qua 1 và 3, trong nửa chu kỳ thứ hai chỉnh lưu chỉ cho dòng điện đi qua 2 và 4. Như vậy trong toàn bộ chu kỳ, dòng điện hàn chỉ đi theo một hướng nhất định cho nên quá trình hàn hồ quang cháy ổn định.

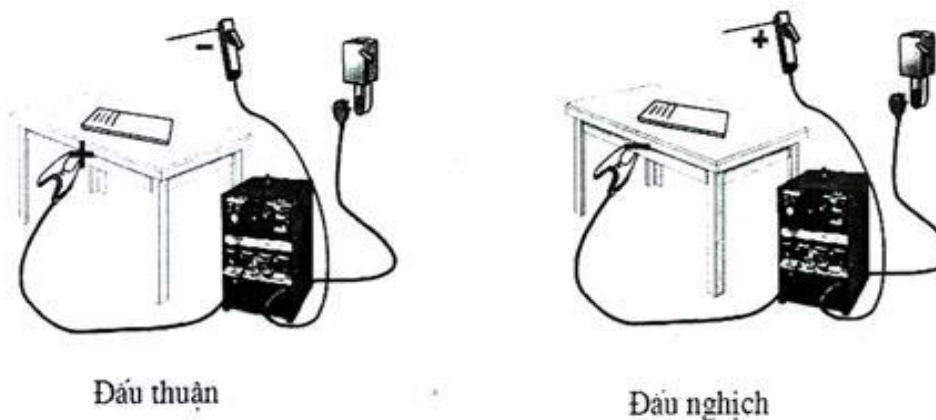
## 1.2 . Kết nối thiết bị dụng cụ hàn

### 1.2.1 . Đấu máy với nguồn điện

- Trước khi đấu phải đọc hướng dẫn sử dụng để phù hợp với nguồn điện
- Tùy từng loại máy nguồn điện 1 pha, 2 pha, hay 3 pha ta đấu với nguồn điện cho tương thích

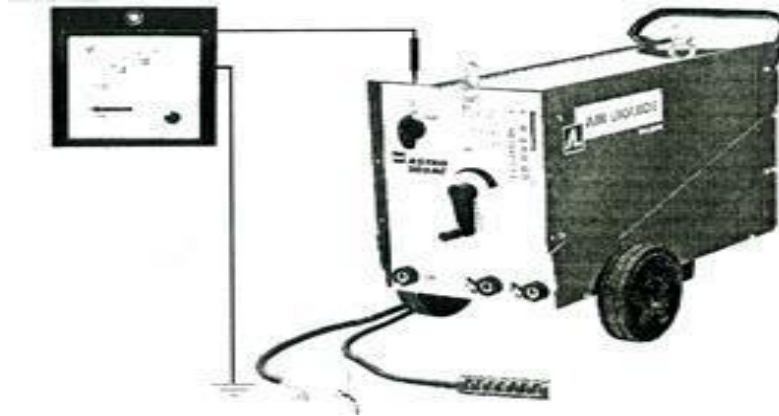
### 1.2.2 . Đấu cáp với máy

- Nếu máy hàn 1 chiều phải xác định xem cần đấu thuận hay đấu nghịch
- Đảm bảo các đầu cốt phải được đấu chặt tránh mô ve và sinh nhiệt



Hình 2.3 Đấu cáp hàn với máy hàn

### 1.2.3. Kiểm tra mạch điện đầu vào



Hình 2.4 Kiểm tra mạch điện đầu vào

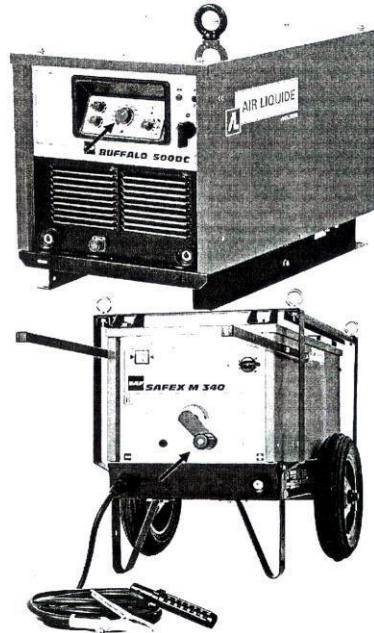
- Kiểm tra công tắc nguồn điện vào máy ở vị trí OFF
- Kiểm tra cầu dao điện của mạng điện dẫn vào
- Kiểm tra dây tiếp đất của máy
- Siết chặt các vít, bu lông của dây dẫn vào máy.

### 1.2.4. Kiểm tra mạch điện đầu ra

- Kiểm tra đầu nối của cáp hàn
- Nối dây mát với bàn hàn
- Lắp que hàn vuông góc với kim hàn

### 1.2.5. Điều chỉnh chế độ hàn cho phù hợp

- Đóng cầu dao điện vào máy
- Bật công tắc điện trên máy (ON)
- Xoay tay quay để điều chỉnh dòng điện theo vạch số chỉ trên máy hàn
- Cho đầu que hàn tiếp xúc với vật hàn (Cầm kính bảo vệ mắt khi thử)
- Kiểm tra chỉ số chỉ dòng điện hàn trên máy. (130 A)
- Điều chỉnh thô : Điều chỉnh vô cấp
- Điều chỉnh tinh: Điều chỉnh trên sun từ



Hình 2.5 Máy hàn điều chỉnh vô cấp

## 2. Tìm hiểu các loại mối hàn.

### 2.1. Các loại mối hàn và chuẩn bị mép hàn

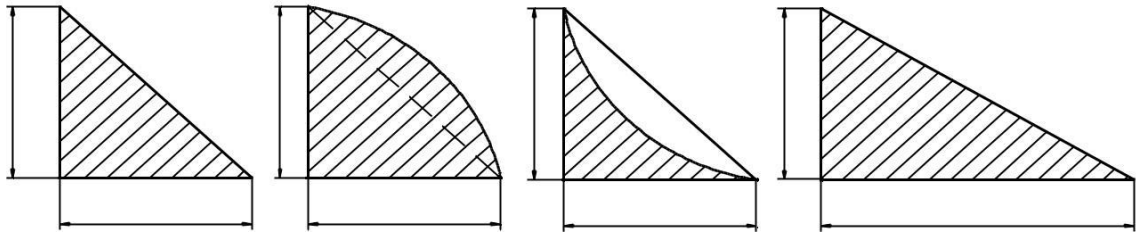
Hình dạng kích thước vùng hàn phụ thuộc nhiều yếu tố như công suất nguồn nhiệt, phương pháp và chế độ hàn, loại dòng điện và kiểu nối dây, tính chất lý nhiệt của vật liệu

Khi nguồn nhiệt chuyển động dọc theo mép hàn, vũng hàn cũng chuyển động theo để lại liên kết kim loại phía sau nó gọi là mối hàn.

Theo hình dạng mặt cắt ngang, người ta phân biệt các mối hàn nóng chảy thành hai loại. Mối hàn giáp mối và mối hàn góc (Hình 2-6.) giới thiệu mối hàn giáp mối, mối hàn góc và các bộ phận của chúng.

- Mối hàn giáp mối (hình 2-7) được đặc trưng bằng các kích thước chiều rộng  $b$ , chiều cao  $h$  ( $h$  chính là độ ngấu mối hàn), chiều cao phần nhô  $e$ . Hình dạng của mối hàn được coi là hợp lý khi tỉ số  $b/h$  (hệ số ngấu) có giá trị từ  $0,8 \div 4$ . Còn tỉ số  $b/e$  (hệ số hình dạng) dao động trong khoảng  $7 \div 10$ .

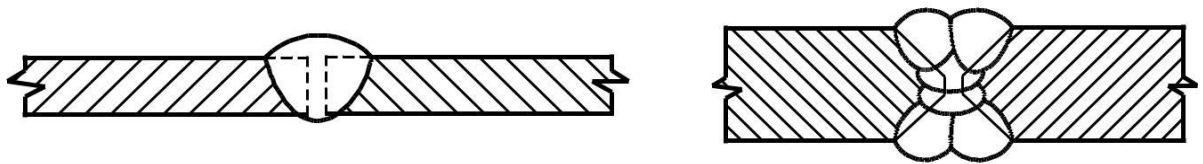
- Mối hàn góc (hình 2-8) mối hàn có tiết diện ngang là một tam giác vuông cân cạnh là  $k$ . Do nhiều yếu tố công nghệ và kỹ thuật thực hiện mà mối hàn góc có thể có dạng bề mặt khác nhau.



Hình 2.6- Các loại mối hàn góc.

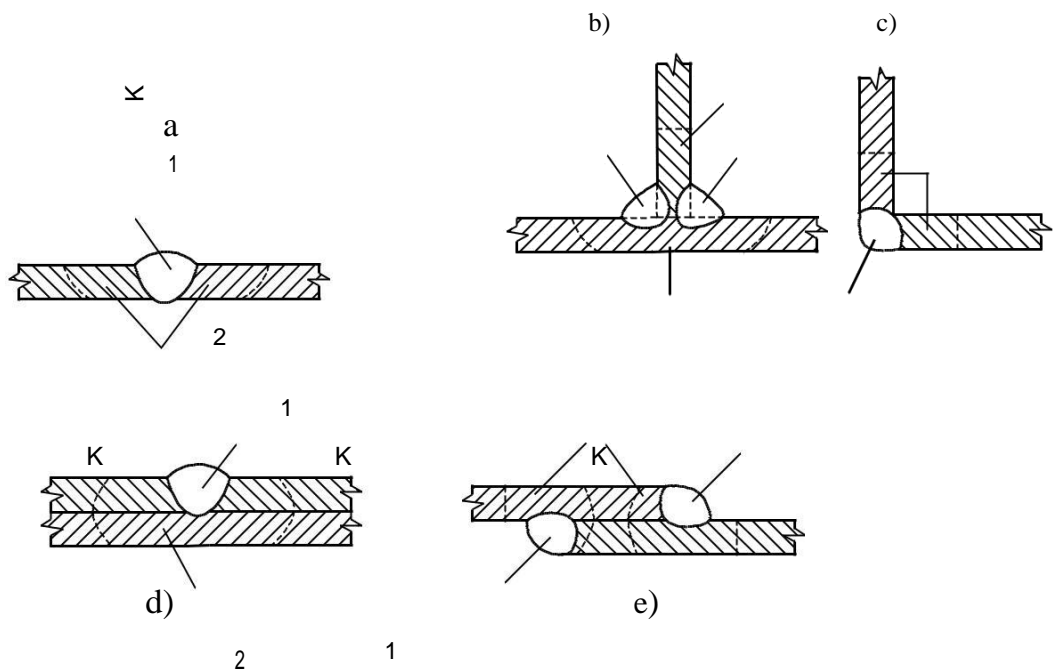
- a) Mối hàn góc có bề mặt phẳng; b) Mối hàn góc có bề mặt lõm  
 c) Mối hàn góc có bề mặt lồi; d) Mối hàn góc không đều cạnh.

Các mối hàn nóng chảy có thể hàn một lớp hay nhiều lớp, liên tục hay gián đoạn, một phía hay hai phía.



Hình 2.7 Mối hàn một lớp và mối hàn nhiều lớp

Trên cơ sở mối hàn giáp mối, mối hàn góc người ta có thể tạo ra liên kết hàn khác nhau



Hình 2.8 - Một số liên kết hàn điển hình.

- a. Liên kết hàn giáp mối; b. Liên kết hàn góc chữ T; c. Liên kết hàn góc L; d. Liên kết hàn chốt; e) Liên kết hàn chồng.

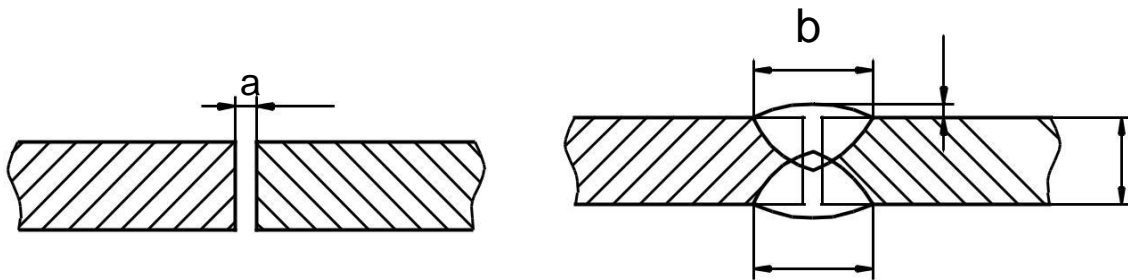
Như vậy liên kết hàn được hiểu là bộ phận của kết cấu gồm các chi tiết riêng biệt nối lại với nhau bằng hàn. Bộ phận này được quy ước bao gồm mối hàn, vùng ảnh hưởng nhiệt và một phần kim loại cơ bản.

Sự phân biệt mối hàn, liên kết hàn chi phép hiểu một cách rõ ràng hơn về tổ chức kim loại cũng như tính chất của mối hàn và vùng ảnh hưởng nhiệt làm cơ sở để có giải pháp công nghệ hợp lý nhất nhằm nâng cao chất lượng và độ tin cậy cho kết cấu hàn.

- Chuẩn bị mép hàn

+ Nắn phẳng phôi, kiểm tra kích thước phôi, kích thước mép vát, làm sạch mép hàn và bề mặt phôi bằng giũa và bàn chải sắt

+ Mối hàn giáp mối không vát mép.

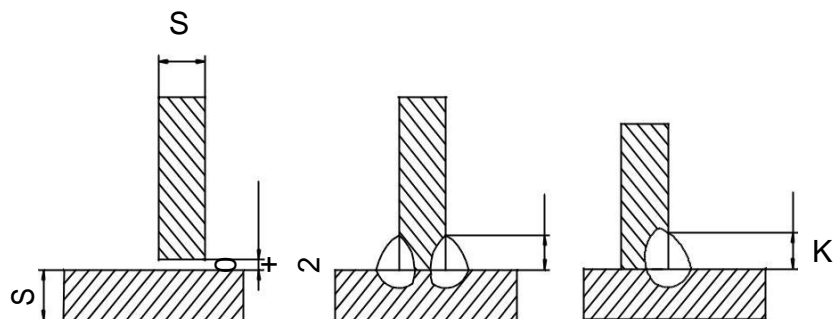


Hình 2.9- Kkhe hở hàn không vát cạnh

S	1	2	3	4	5	6
b	4	5	6	8	10	
a	0 + 0,5	1 ± 0,5		2 ± 0,5		
h	1 - 0,5					

Bảng: Các thông số cụ thể hàn giáp mối

+ Sự chuẩn bị và kích thước mối hàn hình chữ T không vát cạnh



Hình 2.10- Kích thước vát cạnh mối hàn chữ T



Bảng: Các thông số cụ thể hàn góc chữ T

S	2 - 3	4 - 6	7 - 9	10 - 12	14 - 16	18 - 22	23 - 30
K(trị số nhỏ nhất)	2	3	4	5	6	8	10

### 3. Tính toán các định chế độ hàn

Chế độ hàn là tổng hợp các tính chất cơ bản của quá trình hàn để nhận được mỗi hàn có hình dáng, kích thước, chất lượng mong muốn. Đặc trưng chế độ hàn gồm các yếu tố sau:

#### 3.1. Đường kính que hàn d(mm).

Để nâng cao hiệu suất, có thể chọn que hàn có đường kính tương đối lớn. Nhưng chọn que hàn có đường kính lớn để hình thành mỗi hàn không ngẫu tăng thêm cường độ lao động của người thợ. Cho nên phải chọn que hàn có đường kính phù hợp.

Chọn đường kính que hàn phụ thuộc các yếu tố sau:

- Chiều dày vật hàn nếu vật hàn có chiều dày tương đối lớn nên chọn các que hàn có đường kính tương đối lớn.

- Loại đầu nối mỗi hàn ghép góc nên chọn loại que hàn có đường kính tương đối lớn.

- Vị trí mỗi hàn trong không gian, khi hàn bằng nên chọn que hàn có đường kính lớn hơn so với các vị trí khác một ít, khi hàn đứng chọn que hàn có đường kính không quá 5 mm, khi hàn ngửa, hàn ngang không quá 4 mm. Nhờ vậy tạo thành vẩy hàn tương đối nhỏ, giảm kim loại nhỏ xuống dưới.

- Thứ tự lớp hàn: Lớp thứ nhất nên chọn que hàn có đường kính  $d \leq 3\text{mm}$ . Từ lớp thứ hai căn cứ vào chiều dày vật hàn có thể chọn que hàn có đường kính  $d = 4-5\text{ mm}$ .

- Trong trường hợp chung, quan hệ đường kính que hàn và chiều dày vật luôn có thể dùng công thức sau:

+ Mỗi hàn giáp mối:  $d = S/2 + 1$

+ Mỗi hàn ghép góc:  $d = K/2 + 2$

Trong đó: d là đường kính que hàn (mm)

S là chiều dày vật hàn (mm)

K là cạnh mỗi hàn (mm)

#### 3.2. Cường độ dòng điện hàn(Ih).

Khi hàn việc nâng cao dòng điện hàn một cách thích đáng có thể tăng nhanh tốc độ nóng chảy của que hàn, có lợi cho việc nâng cao hiệu suất. Nhưng nếu dòng điện hàn quá lớn, dễ làm cho mỗi hàn cháy cạnh, thậm chí cháy thủng kim loại làm thay đổi tổ chức kim loại mỗi hàn.

Nếu dòng điện hàn quá nhỏ, thì kim loại vật hàn dự nhiệt đầy đủ để làm cho mỗi hàn không ngẫu lẫn xỉ, làm giảm cơ tính mỗi hàn. Căn cứ vào các yếu tố sau để chọn

dòng điện hàn: Loại que hàn đường kính que hàn chiều dày vật hàn, thứ tự lớp hàn, vị trí mối hàn. Bằng phương pháp tính toán gần đúng khi hàn thép ở vị trí hàn bằng có thể dùng công thức sau:

$$I = (\beta + \alpha \cdot d) \cdot d \quad (\text{Ampe})$$

Trong đó:  $\beta$ ,  $\alpha$  là hệ số thực nghiệm khi hàn que hàn thép  $\beta = 20$ ;  $\alpha = 6$  d là đường kính que hàn (mm)

Nếu chiều dày vật hàn  $S > 3d$  để đảm bảo độ ngẫu tăng dòng điện hàn 15%. Nếu vật hàn mỏng  $S < 1,5d$  giảm dòng điện xuống 15%

### 3.3. Điện thế hồ quang(Uh).

Do chiều dài hồ quang quyết định, hồ quang dài điện thế cao, hồ quang ngắn điện thế thấp.

Nếu hồ quang dài thì cháy không ổn định dễ bị lắc nhiệt hồ quang không tập trung, kim loại nóng chảy dễ bị bắn toé ra ngoài, mối hàn không ngẫu, dễ sinh ra khuyết tật cháy cạnh, các thể khí ôxy, ni tơ trong môi trường xâm nhập vào mối hàn làm mối hàn rỗ hoi. Khi hàn thường duy trì hồ quang có chiều dài từ 2 - 4mm.

### 3.4. Số lớp hàn (n)

Đối với chi tiết có chiều dày  $S \geq 6\text{mm}$  thì phải vát mép để đảm bảo độ ngẫu. Do đó khi hàn phải nhiều lớp nhiều đường.

Số lớp hàn xác định công thức sau:  $n = Fđ - F0 + 1$  (lớp) Fn

Trong đó: n là số lớp hàn

Fđ là diện tích tiết diện ngang kim loại mối hàn.

- Mối hàn giáp mối  $Fđ = \frac{bS}{2} \text{ mm}^2$ , b là bề rộng mối hàn, S là chiều dày vật hàn.

- Mối hàn góc  $Fđ = \frac{K_2 Ky}{2} \text{ mm}^2$

Trong đó: Ky là hệ số tính đến khe hở và phần lồi mối hàn  $Ky = (1,1 \div 1,5)$ .

F0 là diện tích tiết diện ngang lớp hàn thứ nhất  $F0 = (8 \div 12)d \text{ (mm}^2)$

### 3.5. Vận tốc hàn(Vh).

Là tốc độ di chuyển que hàn về phía trước; nó ảnh hưởng trực tiếp đến hiệu suất và chất lượng mối hàn.

Nếu tốc độ hàn lớn: mối hàn không ngẫu, rỗ xỉ...

Nếu tốc độ hàn chậm có thể cháy thủng kim loại vũng hàn, mối hàn to hoặc gồ cao...

Vận tốc hàn được tính theo công thức sau:  $Vh = \frac{L}{t} \text{ (cm / s)}$

Hoặc vận tốc hàn tính theo công thức:  $Vh = \frac{\alpha đ \cdot Ih}{3600 \cdot \gamma \cdot Fđ}$

Trong đó:  $\alpha đ$  hệ số đắp kim loại nóng chảy tính (g/A.h);  $\alpha đ = 8 \div 12$

$\gamma$ : khối lượng riêng kim loại  $\gamma = 7,85 \text{ (g/cm}^3)$

Khi hàn nhiều lớp  $F_d \leq 40 \text{ mm}^2$ ;  $I_h$ : dòng điện hàn (A)

**Ví dụ:**

Vật liệu hàn - Thép CT3, KT: 250x100x6 (mm).

- Đường kính que hàn:

Khi hàn giáp mối áp dụng công thức:  $d = \frac{S}{2} + 1$  (mm). (chọn 3,2 mm.)

- Cường độ dòng điện hàn:

Theo công thức  $I_h = (\beta + \alpha)d$  (A).

$I_h = (20 + 6 \times 3,2) \times 3,2 = 125,5$  (A), Chọn 130 (A)

Trong đó:  $I_h$  là dòng điện hàn

$\beta$  và  $\alpha$  là hệ số thực nghiệm,  $\beta = 20$ ,  $\alpha = 6$ .  $d$  là đường kính que hàn.

Điện áp hàn:  $U_h = a + bI_{hq} + \frac{c + dI_{hq}}{I_h}$  (V)

Trong đó:

$U_h$  - là điện áp hàn (v)

$I_{hq}$  - là chiều dài cột hồ quang (mm) từ 2-4(mm), Chọn 3(mm).

$I_h$  - Cường độ dòng điện hàn (A). Chọn 130(A)

$a$  - là điện áp trên a-nốt và ca tốt ( $a = 15 \text{ á } 20$  v). Lấy 20 (V)

$b$  - là điện áp rơi trên một đơn vị chiều dài của cột hồ quang ( $b = 15,7 \text{ v/cm}$ ).

$c$  và  $d$  các hệ số ( $c = 9,4 \text{ v}$ ,  $d = 2,5 \text{ v/cm}$ ).

- Vận tốc hàn.

$$V_h = \frac{\alpha_d I_h}{\gamma \cdot F_d} \quad (\text{m/h})$$

Trong đó:

$\alpha_d$  - là hệ số đắp (g/A.h).

$F_d$  - Là tiết diện đắp ( $\text{cm}^2$ ).

$\gamma$  - là trọng lượng riêng của vật liệu hàn (đối với thép  $\gamma = 7,85 \text{ g/cm}^3$ ).

$I_h$  - Cường độ dòng điện hàn (A)

#### 4. Xác định các dạng sai hỏng, nguyên nhân và biện pháp phòng ngừa

##### 4.1. Nứt

Nứt xảy ra bên trong và bên ngoài của mối hàn.

- Nguyên nhân:

+ Do hàm lượng lưu huỳnh, phốt pho trong kim loại vật hàn và que hàn quá nhiều.

+ Độ cứng vật hàn lớn và cường độ dòng điện hàn lớn.

+ Khi hàn dòng điện hàn lớn và kết thúc đường hàn không điền đầy, sau khi co ngót thì rãnh hồ quang xuất hiện đường nứt cuối đường hàn.

- Biện pháp phòng tránh:

+ Chọn que hàn và vật hàn có hàm lượng P, S phù hợp

- + Chọn dòng điện hàn thích hợp

#### 4.2. Không ngấu

- Nguyên nhân.
- + Không làm sạch xỉ hàn kim loại triệt để.
- + Cường độ dòng điện hàn và chiều dài hồ quang lớn.
- + Chuyển động que hàn nhanh và góc độ hẹp.
- + Biện pháp phòng tránh
- + Phải vệ sinh vật hàn sạch trước khi hàn
- + Điều chỉnh dòng điện hàn và góc độ que hàn hợp lý

#### 4.3. Khuyết cạnh

- Nguyên nhân.
- + Do chuyển động que hàn không dừng lại ở hai bên mối hàn.
- + Do cường độ dòng điện hàn lớn và góc độ đưa que hàn không hợp lý.
- Biện pháp phòng tránh
- + Dao động que hàn sang hai bên phải có điểm dừng.
- + Chọn dạng điện hàn hợp lý

#### 4.4. Vón cục

- Nguyên nhân.
- + Do cường độ dòng điện hàn lớn, chuyển động que hàn chậm, góc độ que hàn không hợp lý
- Biện pháp phòng tránh
- + Chọn dòng điện hàn và chuyển động que hàn hợp lý.
- + Góc độ que hàn chính xác.

#### 4.5. Lẫn xỉ, lỗ hơi

- Nguyên nhân
- + Bề mặt kim loại bị han rỉ, không làm sạch xỉ ở lớp hàn đầu, que hàn bị ẩm.
- + Vận tốc hàn nhanh, que hàn chuyển động góc độ hẹp.
- + Biện pháp phòng tránh
- + Bề mặt vật hàn phải được làm sạch gỉ, que hàn phải được sấy trước khi hàn.
- + Vận tốc hàn và chuyển động que hàn chính xác.

### **5. Vận hành máy hàn hồ quang tay**

#### 5.1. Gây hồ quang

Hàn được ứng dụng nhiều trong thực tế, vì có nhiều ưu điểm, dễ thao tác. Sau khi kim loại nóng chảy, những giọt kim loại dựa vào trọng lượng của bản thân nhỏ vào vùng nóng chảy một cách dễ dàng. Người thợ dễ quan sát vùng nóng chảy kim loại, người thợ quan sát không mệt mỏi, có thể dùng que hàn và dòng điện tương đối lớn, như vậy nâng cao năng suất lao động, chất lượng mối hàn cao.

#### 5.2. Hàn đính

5.3. Hàn đường thẳng : Có thể không vát cạnh hoặc có thể vát cạnh. Việc hàn đính có ảnh hưởng chất lượng mối hàn; yêu cầu mối hàn đính chắc ngầu, không gồ cao, số lượng mối đính  $nđ = L/L_{KC} + 1$ .

Trong đó L chiều dài mỗi hàn (mm).

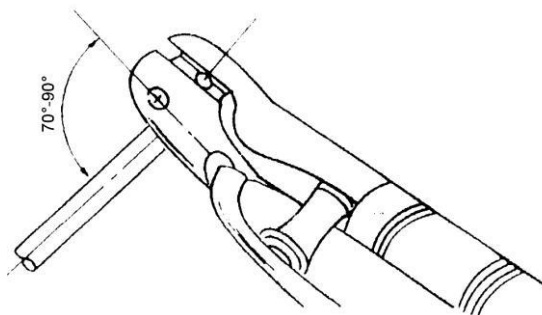
$L_{kc}$  khoảng cách hai mối đính  $L_{KC} = (40 - 50) \cdot S$  không vượt quá 300mm; S là chiều dày vật hàn.

Chiều dài mỗi hàn đính  $Lđ = (3 - 4) \cdot S$ .

Khi hàn đính thường dùng que hàn  $d = 3\text{mm}$ , tăng dòng điện hàn đính (15 – 20)% so với hàn bằng.

Tiến hành hàn mặt không có mối đính trước, đưa que hàn theo hình đường thẳng khi  $S < 3\text{mm}$  và đưa hình răng cưa, bán nguyệt khi  $S \geq 4\text{mm}$ ; góc độ que hàn so với trục hàn theo hướng hàn  $(60 - 75)^\circ$ ; so với hai mặt bên  $90^\circ$ . Khi hàn người thợ quan sát vùng nóng chảy để điều chỉnh tốc độ hợp lý; duy trì hồ quang ngắn  $L_{hq} = (2 - 4)\text{mm}$ . Đối với chi tiết có chiều dày  $S \geq 6\text{mm}$  vát chữ V, và  $S \geq 12\text{mm}$  vát chữ X.

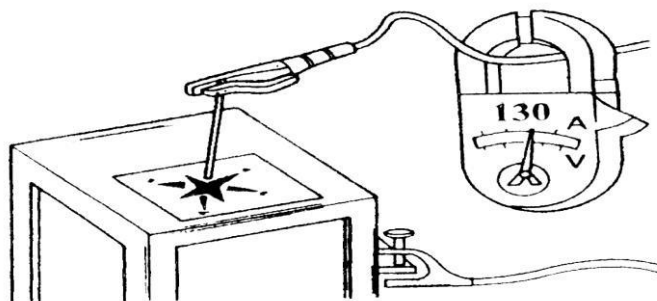
### 5.3.1. Lắp que hàn



Hình 2.12- Lắp que hàn

### 5.3.2. Điều chỉnh cường độ dòng điện hàn

- Đóng cầu dao điện vào máy.
- Chỉnh  $I_h = 130 \div 140$  (A).
- Kiểm tra dòng điện hàn.



Hình 2.13- Điều chỉnh dòng điện hàn

### 5.3.3. Thực hiện hàn

- Đặt chi tiết lên bàn hàn song song với vị trí ngồi.
- Gây hồ quang và tiến hành hàn từ mép đường vạch dấu vào, sao cho trục que hàn hợp với trục đường hàn một góc  $\alpha$  và hợp với mặt phẳng hai bên một góc  $\beta$ .



Hình 2.14 - Góc nghiêng que hàn khi tiến hành hàn 1 đường

Đồng thời chuyển động que hàn theo bán nguyệt hoặc hình răng cưa. (Kính hàn đặt cách xa so với vật hàn khoảng  $(400 \div 500)$  mm, mắt luôn chú ý vào cột hồ quang và giữ chiều dài hồ quang  $(2 \div 3)$  mm).

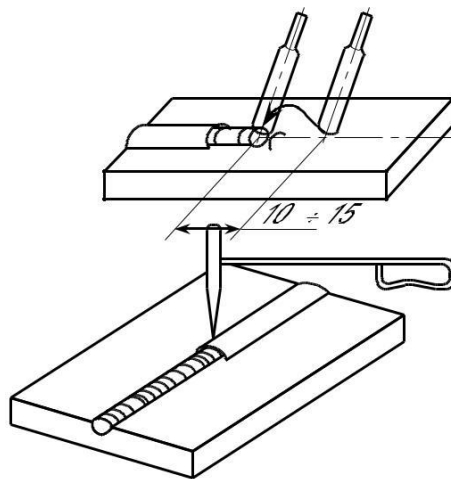
Góc  $\alpha = 75^\circ \div 85^\circ$ ; góc  $\beta = 90^\circ$ .

- Di chuyển đường hàn sang hai bên và dừng một ít ở phía ngoài đường hàn.
- Bề rộng với chuyển động ngang que hàn khoảng 3 lần đường kính que hàn  $(8 \div 9)$  mm).

- Kết thúc đường hàn.

Dùng hồ quang ngắt quãng để rãnh hồ quang điện đầy ở cuối đường hàn.

- Đầu nối mới hàn.



Hình 2.15- Cách nối mới hàn

Làm sạch xỉ hàn tại chỗ nối khoảng  $15 \div 20$  mm, gây hồ quang phía sau vũng hàn, sau đó đưa que hàn lên phía trên điểm nối, điều chỉnh cho kim loại điện đầy rãnh hồ quang và di chuyển que hàn theo hướng hàn.

#### 5.3.4. Trình tự thực hiện hàn

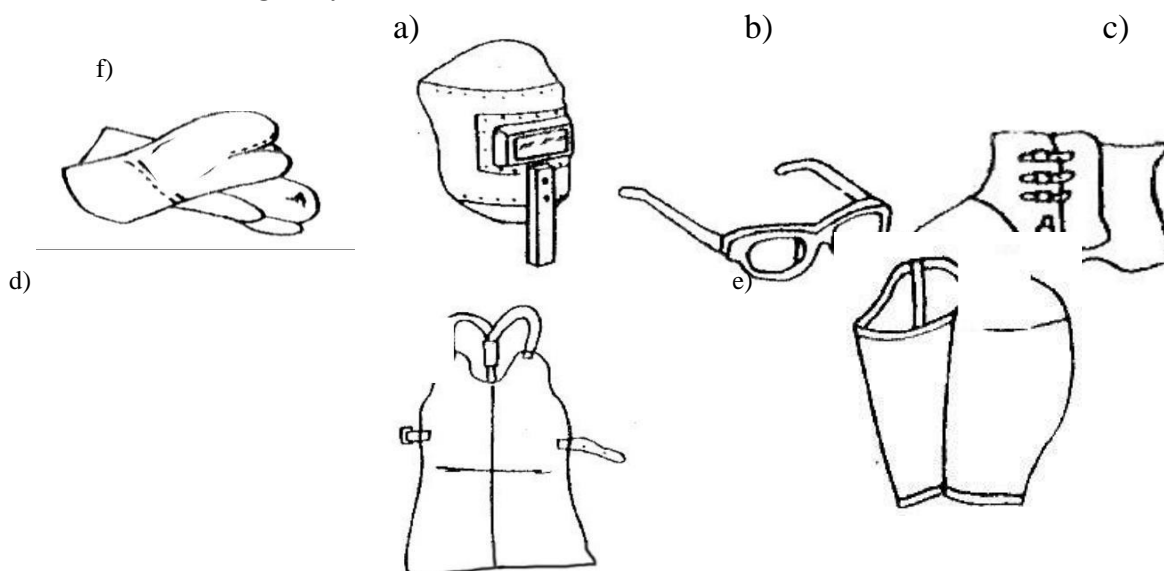
TT	Nội dung	Dụng cụ - thiết bị	Hình vẽ minh họa	Yêu cầu kỹ thuật
----	----------	--------------------	------------------	------------------

	<b>công việc</b>			
1	Chuẩn bị	- Thước lá 500 - Phấn		- Nắm được các kích thước cơ bản. - Hiểu được yêu cầu kỹ thuật
2	Kiểm tra tình trạng cách điện và điện áp; điều độ	- Dụng cụ cầm tay : Kìm, tuốc-nơ-vít, Clê, mỏ lết, hộp dụng cụ vạn năng; các loại - Thiết bị: Máy hàn xoay chiều, máy hàn một chiều, bàn hàn đa năng		- Phôi phẳng thẳng không bị ba vĩa - Phôi đúng kích thước. - Chọn chế độ hàn - Mối đính nhỏ gọn, chắc, đúng vị trí.
3	Tiến hành hàn.	- Dụng cụ bảo hộ - Thiết bị: Máy hàn xoay chiều, máy hàn một chiều, bàn hàn đa năng		- Đảm bảo an toàn cho người và thiết bị. - Ngồi đúng thế, que hàn đúng góc độ. - Bắt đầu và kết thúc đúng kỹ thuật
4	Kiểm tra mối hàn	Thước, dưỡng, dụng cụ làm sạch.		- Phát hiện được các khuyết tật của mối hàn

### 5.3.5. An toàn lao động và vệ sinh phân xưởng.

+ Trang bị đầy đủ bảo hộ lao động: Mặt nạ hàn, kính bảo hộ, uớng da, dày da, ống che chân, che tay

+ Bình chống cháy.



Hình 2.11.1- Các loại trang bị bảo hộ lao động f  
a) Mặt nạ hàn; b) kính bảo hộ; c) giày da;  
d) yếm da; e) ống che tay chân; f) găng tay

### CÂU HỎI VÀ BÀI TẬP:

**Câu 1** : Vẽ sơ đồ cấu tạo và trình bày nguyên lý làm việc máy hàn điện xoay chiều HQ-28?

**Câu 2**: Trình bày các loại môi hàn? Các phương pháp chuẩn bị mép hàn?

**Câu 3**: Phương pháp tính đường kính que hàn phụ thuộc vào bề dày chi tiết hàn?

**Câu 4**: Phương pháp điều chỉnh cường độ dòng điện hàn?

**BÀI TẬP THỰC HÀNH**: Luyện tập thực hành vận hành máy hàn và gây hồ quang hàn.



## BÀI 2

# HÀN HƠI(HÀN KHÍ A XÊ TY LEN)

### GIỚI THIỆU:

Bài học Hàn khí là bài học thứ ba trong chương trình mô đun Hàn cơ bản nhằm trang bị cho học sinh một số kiến thức và kỹ năng cơ bản khi hàn với máy hàn khí Axêtylen.

### MỤC TIÊU:

Học xong bài này người học có khả năng

- Trình bày được phương pháp, chuẩn bị vật hàn ,chọn chế độ hàn thích hợp.
- Trình bày kỹ thuật hàn bằng ngọn lửa khí.
- Hàn được một số chi tiết hàn đơn giản, đúng trình tự,yêu cầu kỹ thuật và đảm bảo an toàn.

### NỘI DUNG CHÍNH:

#### 1. Tìm hiểu khái niệm, cấu tạo máy hàn khí Axêtylen-Ngọn lửa hàn:

##### 1.1. Khái niệm

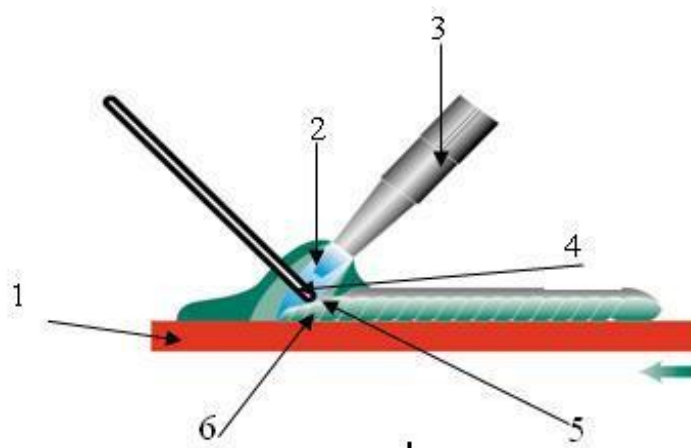
- Hàn khí là quá trình nung nóng kim loại chỗ cần nối và que hàn phụ (nếu có) đến trạng thái nóng chảy bằng ngọn lửa của khí cháy với ôxy ( $O_2$ ).

- Dụng cụ, thiết bị, vật liệu hàn khí:

+ Dụng cụ cầm tay: Kim rên, tuốc nơ vít, clê, mỏ lết, hộp dụng cụ vạn năng, bật lửa.

+ Thiết bị: Van giảm áp đơn cấp, ống dẫn khí, chai khí ôxy, chai khí axêtylen, và mỏ hàn hơi.

- Ngọn lửa hàn:



Hình 2.1- Sơ đồ đơn giản của quá trình hàn khí

Ngọn lửa hàn 2 của hỗn hợp khí cháy với ôxy đi ra từ mỏ hàn 3 sẽ làm nóng chảy chỗ cần nối của các chi tiết 1 và que hàn phụ 4 tạo thành vũng hàn 5. Sau khi ngọn lửa

hàn đi qua, kim loại lỏng của vũng hàn kết tinh lại tạo thành mối hàn 6. Ngọn lửa của khí cháy axetylen ( $C_2H_2$ ) với ôxy có thể đạt được nhiệt độ từ 3200 đến 3485<sup>0</sup>C. Quá trình hàn khí có thể cần hoặc không cần bổ sung kim loại cho vũng hàn thông qua que hàn phụ.

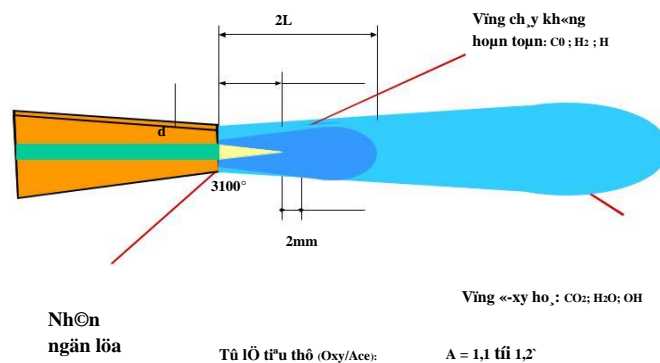
Ngoài chức năng chính là tạo ra nguồn nhiệt hàn, ngọn lửa hàn còn có tác dụng bảo vệ cho vũng hàn khỏi những ảnh hưởng xấu của môi trường xung quanh nhằm nâng cao chất lượng mối hàn.

## 1.2. Đặc điểm của hàn khí

### 1.2.1. Ngọn lửa hàn

#### 1.2.1.1. Ngọn lửa bình thường

$$\text{Khi tỷ lệ: } \frac{O_2}{C_2H_2} = 1,1 \text{ đến } 1,2 \quad \text{NGỌN LỬA OXY-AXÊTYLEN}$$



Hình 2.2- Ngọn lửa hàn khí

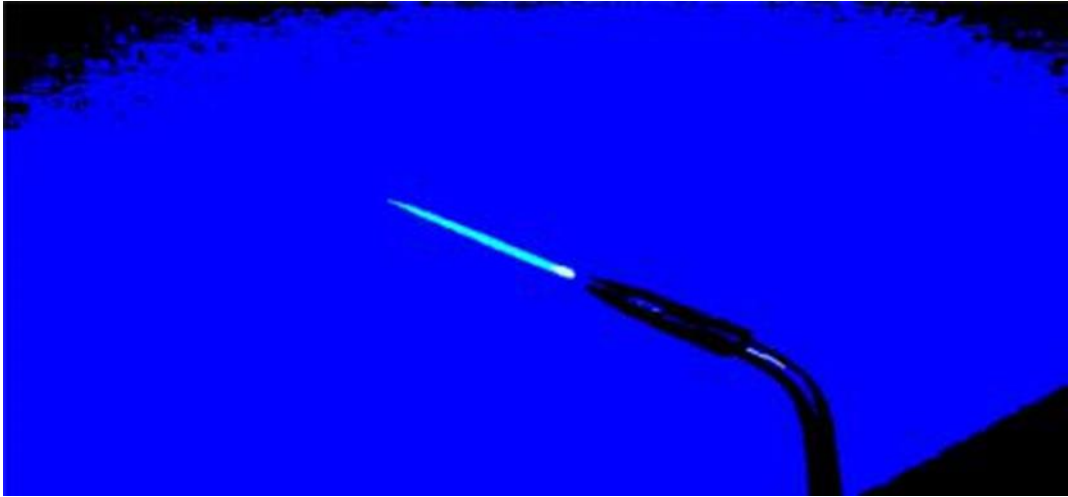
Ngọn lửa này chia ra làm ba vùng:

- Vùng hạt nhân: Có màu sáng trắng, nhiệt lượng thấp và trong đó có các bon tự do nên không dùng để hàn vì làm mối hàn thấm các bon trở nên giòn.

- Vùng cháy không hoàn toàn: Có màu sáng xanh, nhiệt độ cao (3200<sup>0</sup>C) có CO và H<sub>2</sub> là hai chất khử ôxy nên gọi là vùng hoàn nguyên hoặc vùng cháy chưa hoàn toàn.

- Vùng cháy hoàn toàn: Có màu nâu sẫm nhiệt độ thấp, có C<sub>2</sub> và nước là những chất khí sẽ ôxy hóa kim loại, vì thế còn gọi là vùng ôxy hóa ở đuôi ngọn lửa, các bon bị cháy hoàn toàn nên gọi là vùng cháy hoàn toàn.

#### 1.2.1.2. Ngọn lửa ôxy hóa



Hình 3.3- Ngọn lửa ôxy hóa

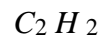
Khi tỷ lệ:  $\frac{O_2}{C_2H_2} > 1,2$

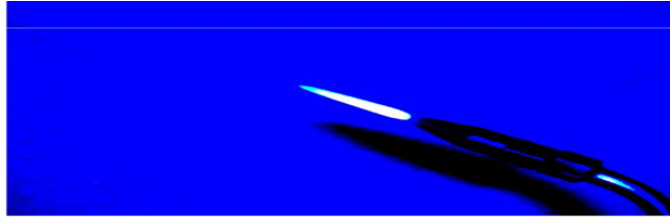


Tính chất hoàn nguyên của ngọn lửa bị mất, khí cháy sẽ mang tính chất ôxy hóa nên gọi là ngọn lửa ôxy hóa, lúc này nhân ngọn lửa ngắn lại, vùng giữa và vùng đặc biệt không rõ ràng ngọn lửa này có màu sáng trắng.

1.2.1.3. Ngọn lửa các bon hóa

Khi tỷ lệ:  $\frac{O_2}{C_2H_2} < 1,1$





Hình 2.4 Ngọn lửa các bon hóa

Vùng ngọn lửa thừa các bon tự do và mang các bon hóa, lúc này nhân ngọn lửa kéo dài và nhập vào vùng giữa có màu nâu sẫm.

Qua sự phân bố về thành phần về nhiệt độ của ngọn lửa hàn, áp dụng ngọn lửa để hàn như sau:

Ngọn lửa bình thường có tác dụng tốt vùng cách nhân ngọn lửa từ  $2 \div 3\text{mm}$  có nhiệt cao nhất thành phần của khí hoàn nguyên ( $\text{CO}$  và  $\text{H}_2$  nên dùng để hàn).

Ngọn lửa các bon hóa dùng khi hàn gang (bổ sung các bon khi hàn bị cháy). Tôi bề mặt, hàn đắp thép cao tốc, và hợp kim đồng thau, cắt hơi, đốt sạch bề mặt.

## **2. Tìm hiểu kỹ thuật hàn kim loại bằng ngọn lửa khí**

### **2.1. Các loại mối hàn**

- Căn cứ vào hình dạng chi tiết, vị trí mối hàn trong không gian, trong hàn khí thường dùng nhất là mối hàn giáp mối. Khi hàn vật mỏng dùng mối hàn kiểu cuốn mép và không cần que hàn phụ khi hàn vật dày  $\delta > 5\text{mm}$  cần vát mép chữ V hoặc chữ X, sự biến dạng khi hàn loại vát mép chữ X ít hơn so với vát mép chữ V.

- Mối hàn chồng dùng khi hàn vật có chiều dày  $\delta > 3\text{mm}$ , khi hàn đỉnh các tấm thời, tấm lót... khi chiều dày lớn không dùng mối này vì biến dạng lớn có thể bị nứt.

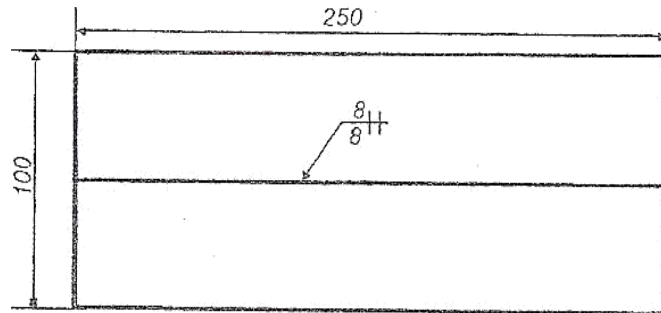
- Mối hàn đứng và hàn góc cũng như mối hàn chồng chỉ dùng để hàn các vật mỏng không vát mép, khi hàn góc, mối hàn có 3 loại bằng mặt, lồi mặt, lõm mặt.

- Cũng như hàn hồ quang, tùy theo vị trí mối hàn trong không gian người ta chia ra: hàn bằng, hàn đứng, hàn ngang, hàn trần.

## 2.2. Chuẩn bị vật hàn

Trước khi hàn nên cần vát mép đối với kim loại có chiều dày lớn, làm sạch mép hàn và khu vực xung quanh mối hàn rộng  $20 \div 30\text{mm}$  mỗi phía. Mép hàn trước khi hàn phải làm sạch rỉ, ôxít và dầu mỡ.

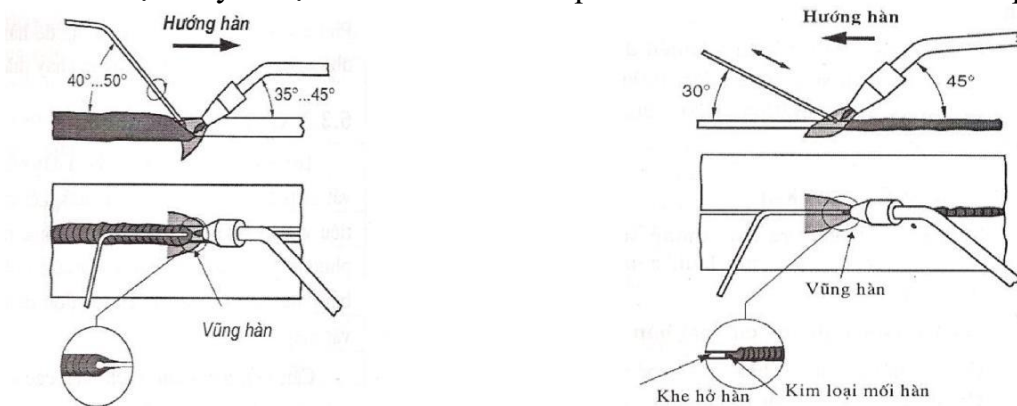
Vật trước khi hàn cần chọn giá lắp hợp lý và hàn đính một số điểm để đảm bảo vị trí tương đối của kết cấu trước khi hàn. Thứ tự và khoảng cách các mối đính phụ thuộc vào bề dày để tránh cong vênh, có thể tiến hành đính theo thứ tự sau:



Hình 2.5- Kích thước phôi hàn

## 3.3. Phương pháp hàn

Căn cứ vào sự chuyển dịch của mỏ hàn và que hàn chia hàn khí thành hai phương pháp:



Hình 2.6 Phương pháp hàn phải và hàn trái

- Phương pháp hàn phải:

Đặc điểm của phương pháp này là ngọn lửa luôn luôn hướng vào bề hàn nên hầu hết nhiệt lượng tập trung vào làm chảy kim loại vật hàn. Trong quá trình hàn do áp suất của ngọn lửa mà kim loại của bề hàn luôn luôn được xáo trộn đều tạo điều kiện cho xỉ nổi lên tốt hơn. Mặt khác do ngọn lửa bao bọc lên bề hàn nên mối hàn được bảo vệ tốt hơn, nguội chậm và giảm được ứng suất và biến dạng do quá trình hàn gây ra.

Phương pháp này thường để hàn các chi tiết có  $\delta > 5\text{mm}$  hoặc những vật có nhiệt độ nóng chảy cao.

- Phương pháp hàn trái:

Phương pháp này có đặc điểm hầu như ngược lại với phương pháp hàn phải, trong quá trình hàn ngọn lửa không hướng trực tiếp vào bề hàn, do đó ngọn lửa tập trung vào đây ít hơn. Bề hàn ít được xáo trộn nhiều và xỉ khí nổi lên hơn. Ngoài ra điều kiện bảo vệ mối hàn không tốt, tốc độ nguội của kim loại lớn, ứng suất và biến dạng sinh ra lớn hơn so với phương pháp hàn phải. Tuy nhiên trong phương pháp hàn trái người thợ hàn rất dễ quan sát mép vật hàn vì thế mối hàn, đều, đẹp, năng suất cao.

Phương pháp này thường để hàn các chi tiết có  $\delta < 5\text{mm}$  hoặc những vật liệu có nhiệt độ nóng chảy thấp.

- Thực tế chứng minh vật hàn có  $\delta < 3\text{mm}$  thì tốt nhất dùng phương pháp hàn trái. Vật hàn có  $\delta > 5\text{mm}$  dùng phương pháp hàn phải.

- Chọn phương pháp hàn tùy thuộc vào vị trí mối hàn trong không gian. Khi mở hàn bằng có thể hàn phải hoặc hàn trái tùy thuộc theo chiều dày vật hàn. Khi hàn đứng từ dưới lên nên hàn trái, những vật hàn có  $\delta > 8\text{mm}$  nên hàn phải. Khi hàn ngang nên hàn phải vì ngọn lửa hàn hướng trực tiếp vào mối hàn và có tác dụng giữ giọt kim loại không bị rơi. Khi hàn trần tốt nhất hàn trái.

### 3. Xác định các dạng sai hỏng, nguyên nhân và biện pháp phòng ngừa

#### 4. Vận hành máy hàn khí.

#### 5. Điều chỉnh ngọn lửa hàn

#### 6. Hàn đính

#### 7. Hàn giáp mối

##### 7.1. Chuẩn bị

- Dụng cụ - Thiết bị

+ Dụng cụ cầm tay: Kim rèn, tuốc nơ vít, clê, mỏ lết, hộp dụng cụ vạn năng, bật lửa.

+ Thiết bị: Van giảm áp đơn cấp, ống dẫn khí, chai khí ôxy, chai khí axetylen, và mỏ hàn hơi.

##### 7.2. Trình tự thực hiện hàn

TT	Nội dung công việc	Dụng cụ thiết bị	Hình vẽ minh họa	Yêu cầu kỹ thuật
1	Đọc bản vẽ			- Nắm được các kích thước cơ bản. - Hiểu được yêu cầu kỹ thuật
2	- Kiểm tra phôi.	- Thước lá - Bàn chải sắt		- Phôi phẳng, thẳng không bị

	- Chuẩn bị thiết bị, gá đính phôi	- Bộ thông píp hàn. - Bộ đánh lửa - Chai oxy, chai axetylen - Van giảm áp - Mỏ hàn		- Phôi đúng kích thước. - Chọn chế độ hàn hợp lý. - Mối đính nhỏ gọn, chắc, đúng vị trí.
3	Tiến hành hàn	- Bàn chải sắt - Bộ thông píp hàn. - Bộ đánh lửa - Chai oxy, chai axetylen - Van giảm áp - Mỏ hàn		- Đảm bảo an toàn cho người và thiết bị. - Ngồi đúng tư thế, mỏ hàn và dây hàn dao động đúng kỹ thuật.
4	Kiểm tra sản phẩm	- Thước lá - Dũa kiểm tra		- Phát hiện được các khuyết tật của mối hàn.

## 8. Hàn góc chữ T

### 8.1. Chuẩn bị:

- Dụng cụ - thiết bị: Dụng cụ, thiết bị hàn khí

- Nguyên vật liệu:

Khí oxy, khí axetylen đóng chai đạt tiêu chuẩn an toàn vệ sinh công nghiệp.

### 8.2. Trình tự thực hiện hàn:

TT	Nội dung công việc	Dụng cụ thiết bị	Hình vẽ minh họa	Yêu cầu kỹ thuật
1	Đọc bản vẽ			- Nắm được các kích thước cơ bản. - Hiểu được yêu

				cầu kỹ thuật.
2	<ul style="list-style-type: none"> <li>- Kiểm tra phôi, chuẩn bị méo hàn.</li> <li>- Gá đính.</li> </ul>	<ul style="list-style-type: none"> <li>- Thước lá 500</li> <li>- Bàn chải sắt</li> </ul>		<ul style="list-style-type: none"> <li>- phôi phẳng, thẳng không bị bavia, đúng kích thước.</li> <li>- Góc lắp ghép <math>90^0</math></li> <li>- Mối hàn đính nhỏ gọn, đủ bền, đúng vị trí.</li> <li>- Chọn chế độ hàn hợp lý.</li> </ul>
3	Tiến hành hàn	<ul style="list-style-type: none"> <li>- Bộ thông píp hàn.</li> <li>- Bộ đánh lửa</li> <li>- Chai oxy, chai axêtylen</li> <li>- Van giảm áp</li> </ul>		<ul style="list-style-type: none"> <li>- Đảm bảo an toàn cho người và thiết bị.</li> <li>- Dao động mỏ hàn và dây hàn phụ hợp lý.</li> </ul>
		<ul style="list-style-type: none"> <li>- Mỏ hàn</li> </ul>		
4	Kiểm tra sản phẩm	<ul style="list-style-type: none"> <li>- Thước lá</li> <li>- Dưỡng kiểm tra</li> </ul>		<ul style="list-style-type: none"> <li>- Phát hiện được các khuyết tật của mối hàn.</li> </ul>

## 9. Hàn chồng



## **CÂU HỎI VÀ BÀI TẬP**

Câu 1: Trình bày thực chất và đặc điểm hàn khí?

Câu 2: Trình bày các phương pháp hàn khí?

Bài tập thực hành: Tìm hiểu quy trình vận hành máy hàn khí Axetylen

## BÀI 3

### HÀN TIG(ARGON)

#### GIỚI THIỆU:

Hàn TIG được sử dụng rộng rãi trong lĩnh vực cơ khí, xây dựng, bảo trì, bảo dưỡng hệ thống, thiết bị. Hàn TIG sử dụng khí trơ(Argon, Heli làm khí bảo vệ vùng hàn. Bài học này giúp trang bị cho học sinh một số kiến thức và kỹ năng cơ bản về hàn TIG.

#### MỤC TIÊU:

Học xong bài này người học có khả năng

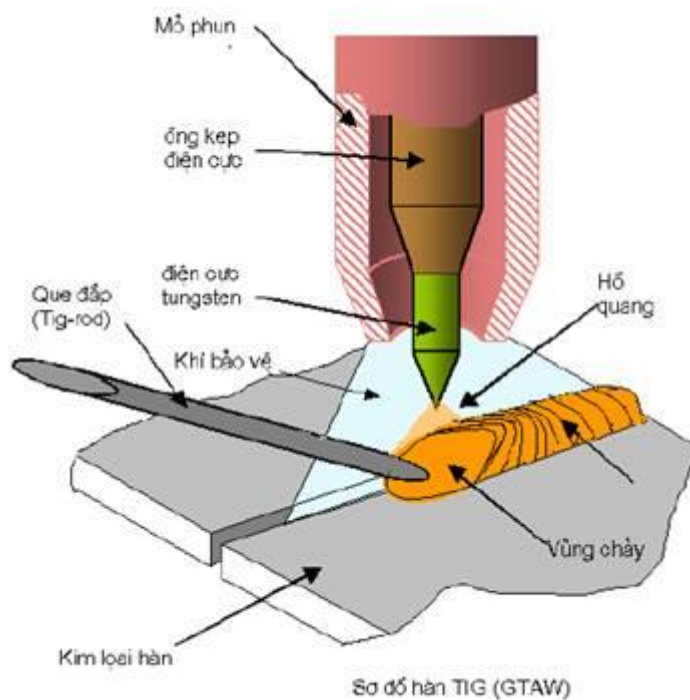
- Trình bày được khái niệm hàn TIG , Thiết bị và vật liệu hàn TIG.
- Điều chỉnh được áp suất của khí bảo vệ và chế độ hàn.
- Hàn được mối hàn giáp mối, hàn góc ở thể hàn bằng..
- Nhận biết được những khuyết tật ở mối hàn.

#### NỘI DUNG CHÍNH:

### 1. Tìm hiểu khái niệm, dụng cụ, vật liệu và thiết bị dùng để hàn TIG

#### 1. Khái niệm.

Hàn TIG ( Tungsten Inert gas) còn có tên gọi khác là hàn hồ quang bằng điện cực không nóng chảy (tungsten) trong môi trường khí bảo vệ - GTAW ( Gas Tungsten Arc Welding ) thường được gọi với tên hàn Argon hoặc WIG ( Wonfram Inert Gas).



Hình 3.1 : Sơ đồ nguyên lý hàn TIG

– Hồ quang cháy giữa điện cực tungsten không nóng chảy và chi tiết hàn được bảo vệ bởi dòng khí thổi qua mỏ phun, sẽ cung cấp nhiệt làm nóng chảy mép chi tiết, sau đó có hoặc không dùng que đắp tạo nên mối hàn.

– Kim loại đắp (que hàn có đường kính  $\varnothing$  0,8 mm đến  $\varnothing$  4,0 mm) được bổ sung vào vũng chảy bằng tay hoặc nhờ thiết bị tự động khi dùng dây cuộn (cuộn dây có đường kính từ  $\varnothing$  0,8 mm đến  $\varnothing$  2,0 mm) .

– Vũng chảy được bảo vệ bằng dòng **khí trơ** (lưu lượng 5 đến 25 lit/phút) Argon hoặc Argon + Hélium, khi hàn tự động có thể dùng Argon + H<sub>2</sub> .

#### **Đặc điểm**

- Điện cực không nóng chảy.
- Không tạo xỉ do không có thuốc hàn.
- Hồ quang, vũng chảy quan sát và kiểm soát dễ dàng.
- Nguồn nhiệt tập trung và có nhiệt độ cao.

#### **Ưu điểm**

– Có thể hàn được kim loại mỏng hoặc dày do thông số hàn có phạm vi điều chỉnh rộng( từ vài ampe đến vài trăm ampe).

- Hàn được hầu hết các kim loại và hợp kim với chất lượng cao.
- Mối hàn sạch đẹp, không lẫn xỉ và văng tóe.
- Kiểm soát được độ ngấu và hình dạng vũng hàn dễ dàng.

#### **Nhược điểm**

- Năng suất thấp.
- Đòi hỏi thợ có tay nghề cao.
- Giá thành tương đối cao do năng suất thấp, thiết bị và nguyên liệu đắt tiền.

#### **Công dụng**

- Là phương pháp hiệu quả khi hàn nhôm, inox và hợp kim nicken.
- Thường dùng hàn lớp ngấu trong qui trình hàn ống áp lực.
- Hàn các kim loại, hợp kim khó hàn như titan, đồng đỏ.

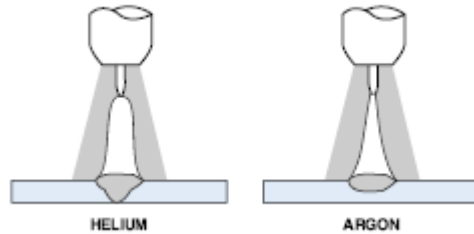
#### **Khí bảo vệ**

Bất kỳ loại khí trơ nào cũng có thể dùng để hàn TIG, song Argon và Heli được ưa chuộng hơn cả vì giá thành tương đối thấp, trữ lượng khí khai thác dồi dào.

**Argon** là loại khí trơ không màu, mùi, vị và không độc. Nó không hình thành hợp chất hóa học với bất cứ vật chất nào khác ở mọi nhiệt độ hoặc áp suất. Ar được trích từ khí quyển bằng phương pháp hóa lỏng không khí và tinh chế đến độ tinh khiết 99,9 %, có tỷ trọng so với không khí là 1,33. Ar được cung cấp trong các bình áp suất cao hoặc ở dạng khí hóa lỏng với nhiệt độ -- 184 0C trong các bồn chứa.

**Heli** là loại khí trơ không màu, mùi, vị. Tỷ trọng so với không khí là 0,13 được khai thác từ khí thiên nhiên, có nhiệt độ hóa lỏng rất thấp – 272 0C, thường được chứa trong các bình áp suất cao.

Hình 3.2 : So sánh hai loại khí bảo vệ

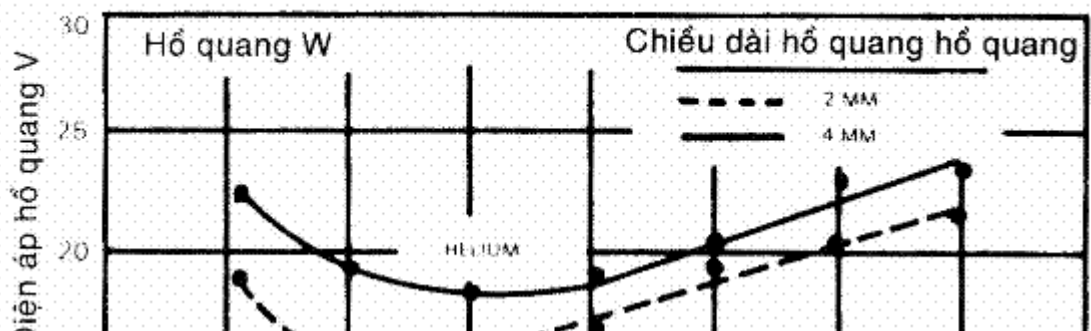


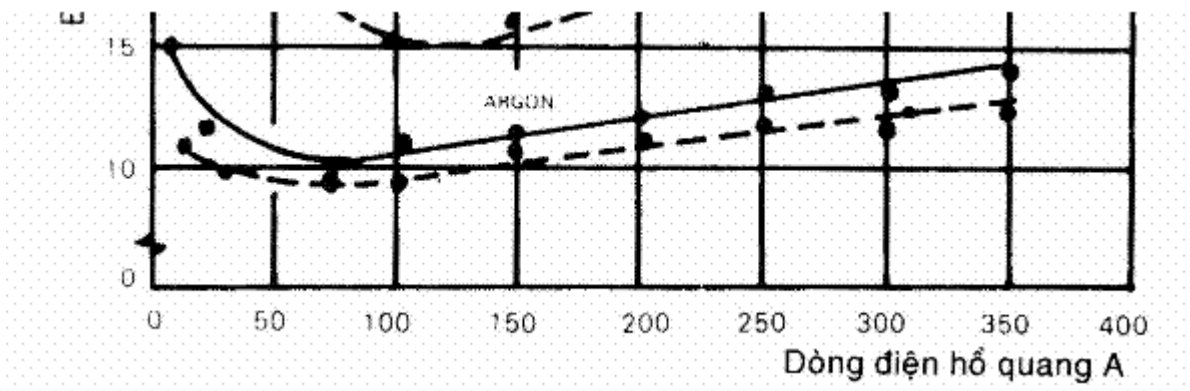
<b>Argon</b>	<b>Heli</b>
Dễ môi hồ quang do năng lượng ion thấp	Khó môi hồ quang do năng lượng ion hóa cao
Nhiệt độ hồ quang thấp hơn	Nhiệt độ hồ quang cao hơn
Bảo vệ tốt hơn do nặng hơn Lưu lượng cần thiết thấp hơn	Bảo vệ kém hơn do nhẹ hơn Lưu lượng sử dụng cao hơn
Điện áp hồ quang thấp hơn nên năng lượng hàn thấp hơn	Điện áp hồ quang cao hơn nên năng lượng hàn lớn hơn
Giá thành rẻ hơn	Giá thành đắt hơn
Chiều dài hồ quang ngắn, môi hàn hẹp	Chiều dài hồ quang dài, môi hàn rộng
Có thể hàn chi tiết mỏng	Thường dùng hàn các chi tiết dây, dẫn nhiệt tốt

Sự trộn hai khí Ar và He có ý nghĩa thực tiễn rất lớn. nó cho phép kiểm soát chắc chắn năng lượng hàn cũng như hình dạng của tiết diện môi hàn. Khi hàn chi tiết dày, hoặc tản nhiệt nhanh, sự trộn He vào Ar cải thiện đáng kể quá trình hàn.

**Nitơ** ( N<sub>2</sub> ) đôi khi được đưa vào Ar để hàn đồng và hợp kim đồng, Nitơ tinh khiết đôi khi được dùng để hàn thép không gỉ.

**Hỗn hợp Ar – H<sub>2</sub>** việc bổ sung hydro vào argon làm tăng điện áp hồ quang và các ưu điểm tương tự heli. Hỗn hợp với 5% H<sub>2</sub> đôi khi làm tăng độ làm sạch của môi hàn TIG bằng tay. Hỗn hợp với 15% được sử dụng để hàn cơ khí hóa tốc độ cao cho các môi hàn giáp mí với thép không gỉ dày đến 1,6 mm, ngoài ra còn được dùng để hàn các thùng bia bằng thép không gỉ với mọi chiều dày, với khe hở đáy của đường hàn từ 0,25 – 0,5 mm. không nên dùng nhiều H<sub>2</sub>, do có thể gây ra rỗ xốp ở môi hàn. Việc sử dụng hỗn hợp này chỉ hạn chế cho các hợp kim Ni, Ni – Cu, thép không gỉ.





Hình 3.3 : Quan hệ V – I với khí bảo vệ Ar và He

### Lựa chọn khí bảo vệ

Không có một quy tắc nào khống chế sự lựa chọn khí bảo vệ đối với một công việc cụ thể. Ar, He hoặc hỗn hợp của chúng đều có thể sử dụng một cách thành công đối với đa số các công việc hàn, với sự ngoại lệ là khi hàn trên những vật cực mỏng thì phải sử dụng khí Ar. Ar thường cung cấp hồ quang êm hơn là He. Thêm vào đó, chi phí đơn vị thấp và những yêu cầu về lưu lượng thấp của Ar đã làm cho Ar được ưa chuộng hơn từ quan điểm kinh tế.

### Điện cực tungsten

Tungsten ( Wolfram) được dùng làm điện cực do tính chịu nhiệt cao, nhiệt độ nóng chảy cao (3410 0C), phát xạ điện tử tương đối tốt, làm ion hóa hồ quang và duy trì tính ổn định hồ quang, có tính chống oxy hóa rất cao.

Hai loại điện cực sử dụng phổ biến trong hàn TIG :

–**Tungstène nguyên chất** (đuôi sơn màu **Xanh lá**) : chứa 99,5% tungsten nguyên chất, giá rẻ song có mật độ dòng cho phép thấp, khả năng chống nhiễm bẩn thấp, dùng khi hàn với dòng **Xoay chiều (AC)** áp dụng khi hàn **nhôm** hoặc **hợp kim nhẹ**.

–**Tungstène Thorium** (chứa 1 đến 2 % thorium {ThO<sub>2</sub>}) - đuôi sơn màu **đỏ** : có khả năng bức xạ electron cao do đó dòng hàn cho phép cao hơn và tuổi thọ được nâng cao đáng kể. Khi dùng điện cực này hồ quang dễ mồi và cháy ổn định, tính năng chống nhiễm bẩn tốt, dùng với **dòng một chiều (DC)** áp dụng khi hàn **thép hoặc inox**.

Ngoài ra còn có :

–**Tungstène zirconium** (0,15 đến 0,4% zirconium { ZrO<sub>2</sub>}) - đuôi sơn màu nâu ) có đặc tính hồ quang và mật độ dòng hàn định mức trung gian giữa tungsten pure và tungsten thorium, thích hợp với nguồn hàn AC khi hàn nhôm. Ưu điểm khác của điện cực là không có tính phóng xạ như điện cực thorium.

–**Tungstène Cerium** ( 2% cerium { CeO<sub>2</sub>}) - đuôi sơn màu cam ) : nó không có tính phóng xạ, hồ quang dễ mồi và ổn định, có tuổi bền cao hơn, dùng tốt với dòng DC hoặc AC.

–**Tungsten Lathanum** { La<sub>2</sub>O<sub>3</sub>} có tính năng tương tự tungsten cerium.

Electrode Identification Requirements <sup>a,b</sup>	
AWS Classification	Color
EWP	Green
EWCe-2	Orange
EWLa-1	Black
EWLa-1.5	Gold
EWLa-2	Blue
EWTh-1	Yellow
EWTh-2	Red
EWZr-1	Brown
EWG	Gray

Notes:

a. The actual color may be applied in the form of bands, dots, etc., at any point on the surface of the electrode.

b. The method of color coding used shall not change the diameter of the electrode beyond the tolerances permitted.

Bảng 4.1: mã màu điện cực tungsten

EWP = pure tungsten

EWCe – 2 = tungsten + 2% cerium

EWLa – 1 = tungsten + 1% lathanum

EWLa – 1.5 = tungsten + 1.5% lathanum

EWLa – 2 = tungsten + 2% lathanum

EWTh – 1 = tungsten + 1% thorium

EWTh – 2 = tungsten + 2% thorium

EWZr – 1 = tungsten + 1% zirconium

EWG = tungsten + nguyên tố hợp kim không xác định

Chemical Composition Requirements for Electrodes <sup>a</sup>							
AWS Classification	UNS Number <sup>b</sup>	W Min. (difference) <sup>c</sup>	Weight Percent				Other Oxides or Elements Total
			CeO <sub>2</sub>	La <sub>2</sub> O <sub>3</sub>	ThO <sub>2</sub>	ZrO <sub>2</sub>	
EWP	R07900	99.5	—	—	—	—	0.5
EWCe-2	R07932	97.3	1.8–2.2	—	—	—	0.5
EWLa-1	R07941	98.3	—	0.8–1.2	—	—	0.5
EWLa-1.5	R97942	97.8	—	1.3–1.7	—	—	0.5
EWLa-2	R07943	97.3	—	1.8–2.2	—	—	0.5
EWTh-1	R07911	98.3	—	—	0.8–1.2	—	0.5
EWTh-2	R07912	97.3	—	—	1.7–2.2	—	0.5
EWZr-1	R07920	99.1	—	—	—	0.15–0.40	0.5
EWG <sup>d</sup>	—	94.5	NOT SPECIFIED				0.5

Notes:

a. The electrode shall be analyzed for the specific oxides for which values are shown in this table. If the presence of other elements or oxides is indicated, in the course of the work, the amount of those elements or oxides shall be determined to ensure that their total does not exceed the limit specified for "Other Oxides or Elements, Total" in the last column of the table.

b. SAE/ASTM Unified Numbering System for Metals and Alloys.

c. Tungsten content shall be determined by subtracting the total of all specified oxides and other oxides and elements from 100%.

d. Classification EWG must contain some compound or element additive and the manufacturer must identify the type and minimal content of the additive on the packaging.

Bảng 3.2 : phân loại và thành phần điện cực tungsten theo AWS A5.12

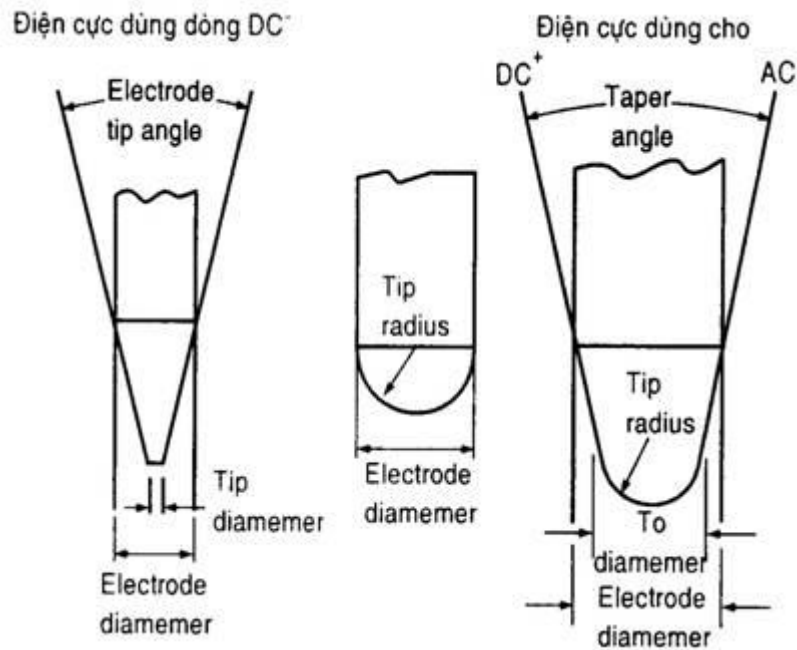
<b>Điện cực tungstène và khí bảo vệ</b>				
<b>Kim loại hàn</b>	<b>Bề dày</b>	<b>Loại dòng điện</b>	<b>Điện cực</b>	<b>Khí bảo vệ</b>
	Mọi cỡ bề dày	AC	Nguyên chất hoặc zirconium	Argon hoặc argon-hélium
<b>Nhôm</b>	Dây	DCEN	Thoriée	Argon hoặc argon-hélium
	Mỏng	DCEP	Thoriée hoặc zirconium	Argon
<b>Đồng và hợp kim đồng</b>	Mọi cỡ bề dày	DCEN	Thoriée	Argon hoặc argon-hélium
	Mỏng	AC	Nguyên chất hoặc zirconium	Argon
<b>Hợp kim Magnesium</b>	Mọi cỡ bề dày	AC	Nguyên chất hoặc zirconium	Argon
	Mỏng	DCEP	Thoriée hoặc zirconium	Argon
<b>Nickel, và hợp kim nickel</b>	Mọi cỡ bề dày	DCEN	Thoriée	Argon
<b>Thép Carbone, và thép hợp kim thấp</b>	Mọi cỡ bề dày	DCEN	Thoriée	Argon hoặc argon-hélium
	Mỏng	AC	Nguyên chất hoặc zirconium	Argon
<b>Thép inox</b>	Mọi cỡ bề dày	DCEN	Thoriée	Argon hoặc argon-hélium
	Mỏng	AC	Nguyên chất zirconium	Argon hoặc argon-hydrogène
<b>Titane</b>	Mọi cỡ bề dày	DCEN	Thoriée	Argon

- **DCEN= Direct current electrode Negative**
- **DCEP = Direct current electrode Positive**
- **AC = Alternative Current.**

**Kích thước và mài điện cực**

Các điện cực tungsten thường được cung cấp với đường kính 0,25 ÷ 6,35 mm, dài từ 70 ÷ 610 mm, có bề mặt đã được làm sạch hoặc được mài. Bề mặt đã được làm sạch có nghĩa là sau khi kéo dây hoặc thanh, các tạp chất bề mặt được loại bỏ bằng các dung dịch thích hợp. Bề mặt được mài có nghĩa là các tạp chất được loại bỏ bằng phương pháp mài.

Tùy thuộc vào ứng dụng, vật liệu, bề dày, loại môi nổi mà ta có các dạng mài khác nhau. Khi hàn với dòng AC ta chọn điện cực lớn hơn và mài vê tròn thay vì mài nhọn như khi hàn với dòng DCEN.



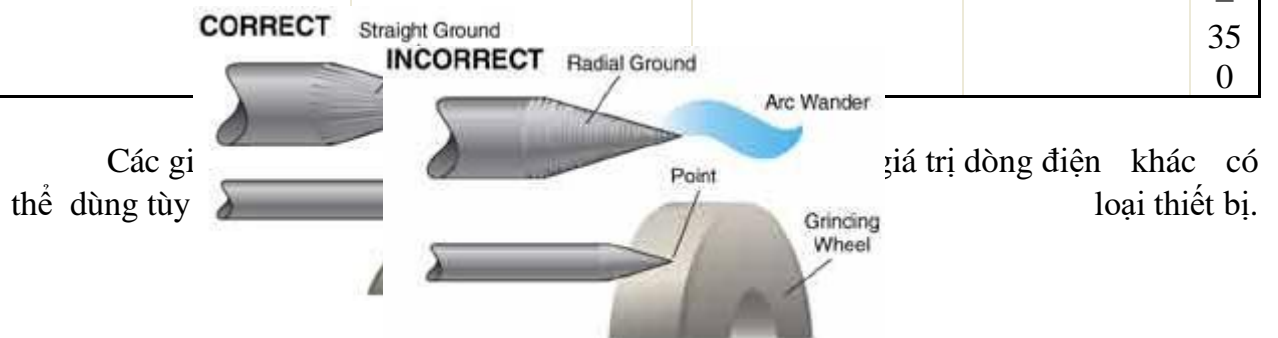
Hình 4.4 : Các dạng mài điện cực

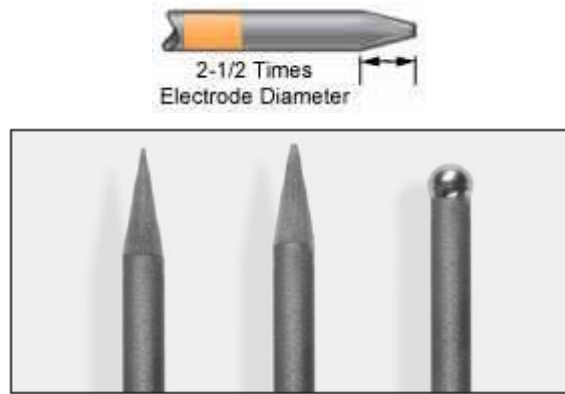
Bảng 3.3 : kích thước chi tiết khi mài điện cực

Đường kính điện cực mm	Đường kính phần mũi mm	Góc côn Độ	Phân cực DCEN	
			Liên tục (A)	D òn g xu ng (A )
1.0	0.125	12	2 – 15	2 - 25
1.0	0.25	20	5 – 30	5



				– 60
1.6	0.5	25	8 – 50	8 – 10 0
1.6	0.8	30	10 – 70	10 – 14 0
2.4	0.8	35	12 – 90	1 2 – 1 8 0
2.4	1.1	45	15 – 150	15 – 25 0
3.2	1.1	60	20 – 200	20 – 30 0
3.2	1.5	90	25 – 250	25 – 35 0





Hình 4.5 : cách mài điện cực

Hình dạng và cách mài điện cực có ảnh hưởng quan trọng đến sự ổn định và tập trung của hồ quang hàn. Điện cực được mài trên đá mài có cỡ hạt mịn và mài theo hướng trục như hình vẽ.

Nói chung chiều cao mài tốt nhất là từ 1,5 đến 3 lần đường kính điện cực.

Khi mài xong phần côn thì cần làm tù đầu côn một chút để bảo vệ điện cực khỏi sự phá hủy của mật độ dòng điện quá cao. Cách thức ưa chuộng là làm phẳng mũi điện cực. Qui tắc chung là : Góc mài càng nhỏ (Điện cực càng nhọn) thì độ ngấu sâu của vũng chảy càng lớn và bề rộng vũng chảy càng hẹp

Khi hàn với dòng xoay chiều (AC) hoặc dòng một chiều (DCEP) thì đầu điện cực cần có dạng bán cầu.

Đặc biệt khi hàn trên nhôm, lớp oxít nhôm bám trên mũi điện cực có vai trò tăng cường bức xạ electron và bảo vệ điện cực.

Với điện cực bằng zirconium mũi điện cực tự động hình thành dạng bán cầu khi hàn với dòng AC. Song khi đó ta phải chấp nhận sự cháy không ổn định của hồ quang hàn.

#### **Đề nghị dưới đây cho phép sử dụng tối ưu các điện cực tungsten.**

- \* Cần chọn dòng điện thích hợp (kiểu và cường độ) đối với kích cỡ điện cực được sử dụng. Dòng điện quá cao sẽ làm hư hại đầu điện cực, dòng điện quá thấp sẽ gây ra sự ăn mòn, nhiệt độ thấp và hồ quang không ổn định.
- \* Đầu điện cực phải được mài hợp lý theo các hướng dẫn của nhà cung cấp để tránh quá nhiệt cho điện cực.
- \* Điện cực phải được sử dụng và bảo quản cẩn thận tránh nhiễm bẩn.
- \* Dòng khí bảo vệ phải được duy trì không chỉ trong khi hàn mà còn sau khi ngắt hồ quang cho đến khi nguội điện cực. Khi các điện cực đã nguội, đầu điện cực sẽ có dạng bóng, nếu làm nguội không chuẩn, đầu này có thể bị oxy hóa và có mảng màu, nếu không loại bỏ sẽ ảnh hưởng đến chất lượng mối hàn. Mọi kết nối, cả nước và khí, phải được kiểm tra cẩn thận.
- \* Phần điện cực ở phía ngoài mỏ hàn trong vùng khí bảo vệ phải được giữ ở mức ngắn nhất, tùy theo ứng dụng và thiết bị, để bảo đảm được bảo vệ tốt bằng khí trơ.
- \* Cần tránh sự nhiễm bẩn điện cực. Khi sự tiếp xúc giữa điện cực nóng với kim loại nền hoặc que hàn, sự duy trì khí bảo vệ không đủ, sẽ gây ra sự nhiễm bẩn.
- \* Thiết bị, đặc biệt là đầu phun khí bảo vệ, phải sạch và không dính các vệt hàn. Đầu phun

bị bản sẽ ảnh hưởng đến khí bảo vệ, ảnh hưởng đến hồ quang, do đó giảm chất lượng mối hàn.

Cường độ dòng điện		Phân cực âm DCEN	Phân cực dương DCEP	Xung không đối xứng		Xung đối xứng	
Đường kính điện cực (mm)	Chỉ số mở phun (mm)	EWP EWCe-2 EWLa-1 EWTh-2	EWP EWCe-2 EWLa-1 EWTh-2	EWP	EWCe-2 EWLa-1 EWTh-1 EWTh-2 EWZr-1	EWP	EWCe-2 EWLa-1 EWTh-1 EWTh-2 EWZr-1
0.25	6.4	Đến 15	(2)	Đến 15	Đến 15	Đến 15	Đến 15
0.50	6.4	5-20	(2)	5-15	5-20	10-20	5-20
1.0	9.5	15-80	(2)	10-60	15-80	20-30	20-60
1.6	9.5	70-150	10-20	50-100	70-150	30-80	60-120
2.4	12.7	150-250	15-30	100-160	140-235	60-130	100-180
3.2	12.7	250-400	25-40	150-210	225-325	100-180	160-250
4.0	12.7	400-500	40-55	200-275	300-400	160-240	200-320
4.8	16.9	500-750	55-80	250-350	400-500	190-300	290-390
6.4	19.0	750-1000	80-125	325-450	500-630	250-400	340-525

Phương pháp hàn TIG có thể hàn không dùng que đắp, tùy thuộc vào dạng mối nối và kim loại hàn. Đồng thời khi hàn trên vật liệu mỏng có thể dùng kiểu mối hàn bẻ mí và hàn không que. Cũng có thể áp dụng cách hàn này cho các mối hàn kiểu bẻ gờ (Edge) hoặc các mối hàn góc ngoài.

#### Chọn kim loại đắp :

Thành phần của que đắp cần phải phù hợp tốt nhất với thành phần của kim loại hàn để bảo đảm mối hàn đồng nhất, mà không có các cấu trúc bất lợi về mặt luyện kim. Que đắp được dùng phải là loại đáp ứng được các yêu cầu của phương pháp TIG : Que phải được bọc một lớp vật liệu chống oxyt hóa (Đồng / Nickel ...) đủ dày để bảo vệ que hàn mà không gây ra các tác động bất lợi về mặt luyện kim như rỗ khí, ngâm oxyt / silic.

Kim loại đắp và kim loại hàn hòa tan vào nhau khi hàn, tỉ lệ này thay đổi theo độ ngấu sâu của vũng chảy vào vật liệu hàn và đôi khi độ ngấu thiếu hoặc thái quá cũng gây ra các cấu trúc bất lợi cho thành phần kim loại của mối hàn. Mặt khác phải đảm bảo que hàn được tẩy sạch dầu mỡ, bụi/rỉ khi hàn để hạn chế bọt, rỗ khí.

ER : dây hàn, que hàn rắn dùng cho hàn hồ quang trong môi trường khí bảo vệ

70 : độ bền kéo Ksi

S : dây rắn

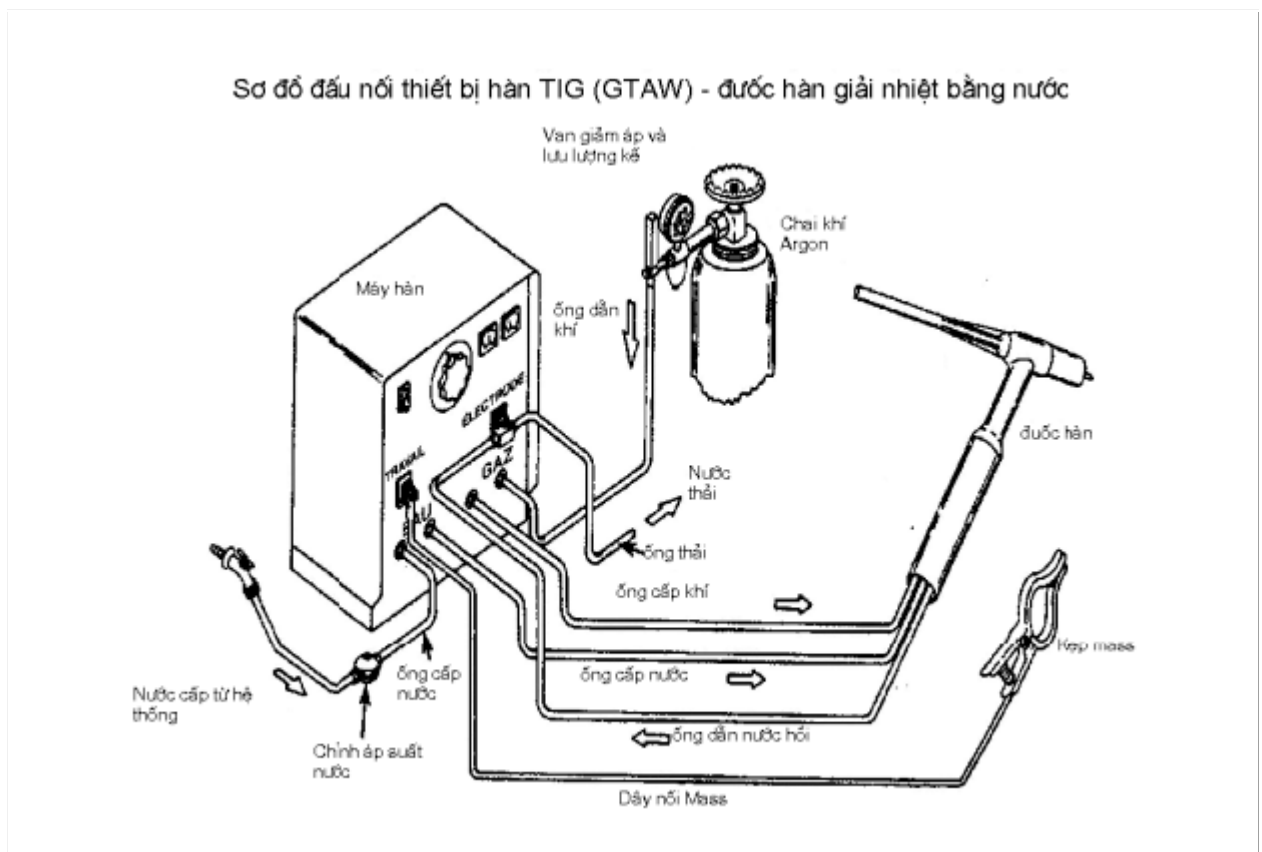
1,2,3,4,5,6,7 : loại khí bảo vệ

G, D ... : thành phần hóa học của kim loại dây hàn

#### 4. Trang thiết bị :

- Bộ nguồn CC Một chiều (DC) hoặc Xoay chiều (AC) (Nhất thiết phải là AC khi hàn nhôm).
- Bộ giải nhiệt dùng nước được làm lạnh (Chu trình kín) áp dụng khi hàn với **dòng hàn lớn**
- Chai chứa khí bảo vệ gắn van giảm áp và lưu lượng kế và ống dẫn khí
- Đuốc hàn (có hoặc không có hệ thống làm nguội dùng nước) với dây cáp hàn bắt sẵn

- Kẹp mass và dây dẫn
  - Mặt nạ hàn với kính lọc chỉ số **10 -:- 13**
  - Găng tay và áo choàng da
  - Bàn chải sắt / Inox (khi hàn nhôm hoặc Inox )
  - Máy mài cầm tay chạy điện hoặc khí nén.
  - Hai tấm chắn gió
- Hệ thống hút khí cục bộ



#### 4.1 Đuốc hàn và mỏ phun :

**Chọn đuốc hàn :** Đuốc hàn có ba nhiệm vụ chính

**Kẹp giữ** điện cực tungstène.

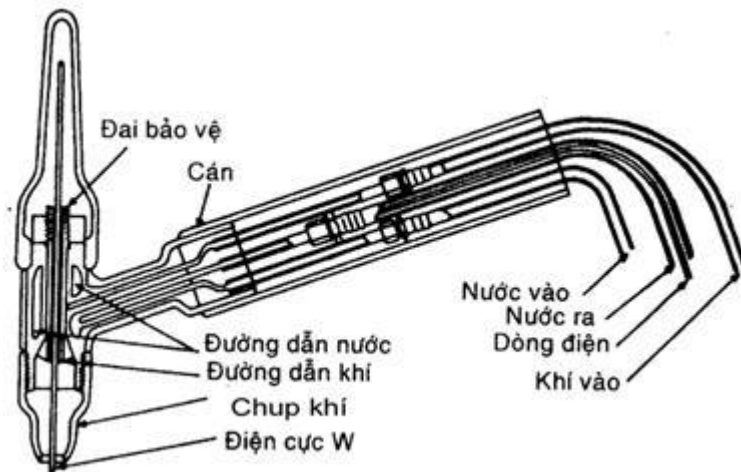
**Cung cấp** khí bảo vệ và làm nguội điện cực.

**Bảo đảm** dòng điện hàn liên tục và ổn định.

Phương pháp hàn TIG sinh nhiệt khá lớn , dây dẫn điện thường có đường kính nhỏ chịu được mật độ dòng thấp do vậy phải **làm nguội dây dẫn** khi hàn với dòng cao và chu kỳ hàn lớn.

Thông thường có thể các đuốc hàn khô được thiết kế sao cho lưu lượng khí đi bao quanh dây dẫn điện để vừa làm nguội dây vừa nung nóng khí.

Khi hàn với dòng **150 đến 500A**, nhất thiết phải dùng **đuốc hàn giải nhiệt bằng nước**



Hình 3.7: đuốc hàn giải nhiệt bằng nước

Model	Kiểu làm nguội	Dòng điện định mức				Đường kính điện cực mm	Chiều dài điện cực mm	Chiều dài ống dẫn tiêu chuẩn m
		AC, chu kỳ tải 60%	AC, chu kỳ tải 100%	DC, chu kỳ tải 60%	DC, chu kỳ tải 100%			
A	Khí	115	90	150	110	1.6, 2.4 & 3.2	75	3
B	Nước	270	195	300	225	1.6, 2.4, 3.2 & 4	150	5
C	Nước	400	310	450	350	1.6, 2.4, 3.2, 4, 4.8 & 6.3	150	5

Bảng 4.7: các đặc tính kỹ thuật của đuốc hàn TIG

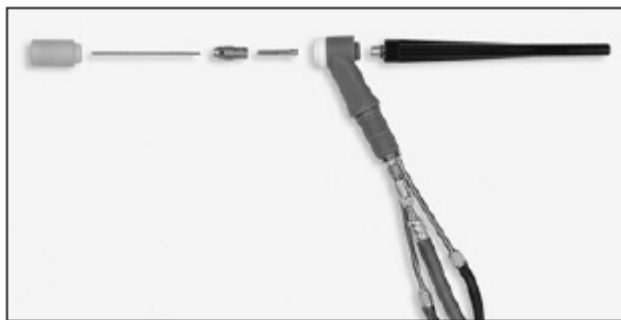
**Chọn mỏ phun :**

Đường kính trong của mỏ phun cũng là số và lưu lượng khí(lít/phút) cần hiệu chỉnh

Dòng hàn	Đường kính trong của mỏ phun
Thấp hơn 70 A	Từ Ø 5 đến Ø 9 mm
Từ 70 A đến 150 A	Từ Ø 9 đến Ø 11 mm
Từ 150 A đến 200 A	Từ Ø 11 đến Ø 13 mm
Từ 200 A đến 250 A	Từ Ø 13 đến Ø 15 mm
Từ 250 A đến 350 A	Từ Ø 15 đến Ø 19 mm



Hình 3.8 : đuốc hàn giải nhiệt bằng không khí



Hình 3.9 : đầu hàn giải nhiệt bằng nước



Hình 4.10 : đầu hàn sử dụng ống hội tụ để giảm sự cuộn xoáy của dòng khí bảo vệ

## 4.2 Nguồn hàn

TIG dùng nguồn điện hàn có đặc tính dòng không đổi (CC). Ngoài ra còn có các yêu cầu khác như độ dốc đặc tính, dòng xung hoặc không xung ... Chúng ta không thể dùng nguồn hàn có đặc tính áp không đổi (CV) cho hàn TIG bởi vì dòng ngắn mạch quá lớn sẽ gây nhiều nguy hiểm khi điện cực bị ngắn mạch, ngoài ra độ tăng dòng quá lớn khi áp thay đổi cũng không thích hợp cho phương pháp này.

Nguồn hàn TIG thường có cầu trúc biến áp hàn - nắn điện để có thể sử dụng nguồn AC khi hàn nhôm. Hiện nay các loại máy hàn thường được thiết kế đa tính năng, nghĩa là có thể chọn đặc tính ngoài CC hoặc CV. Bộ nguồn hàn TIG thường được thiết kế sao cho đặc tính V – I ở đoạn công tác gần thẳng đứng và có trang bị thêm mạch cao tần(HF) để môi hồ quang, cũng như các van đóng mở khí và nước bằng điện và bộ định thì để mở gas sớm tắt gas trễ. Các thiết bị hàn TIG thường là loại điều chỉnh dòng hàn vô cấp, đôi khi được trang bị thêm thiết bị chỉnh dòng bằng bàn đạp chân.

Nguồn hàn TIG thường có cầu trúc biến áp hàn - nắn điện để có thể sử dụng nguồn AC khi hàn nhôm. Hiện nay các loại máy hàn thường được thiết kế đa tính năng, nghĩa là có thể chọn đặc tính ngoài CC hoặc CV. Bộ nguồn hàn TIG thường được thiết kế sao cho đặc tính V – I ở đoạn công tác gần thẳng đứng và có trang bị thêm mạch cao tần(HF) để môi hồ quang, cũng như các van đóng mở khí và nước bằng điện và bộ định thì để mở gas sớm tắt gas trễ. Các thiết bị hàn TIG thường là loại điều chỉnh dòng hàn vô cấp, đôi khi được trang bị thêm thiết bị chỉnh dòng bằng bàn đạp chân.

## 2. Tìm hiểu kỹ thuật hàn TIG – An toàn khi hàn TIG

### 2.1 Chiều dài hồ quang

Chiều dài hồ quang là khoảng cách từ mũi điện cực đến bề mặt vũng chảy. Đại lượng này thường phụ thuộc vào cường độ hàn và sự ổn định hồ quang, độ chính tâm của điện cực trong mỏ phun cũng có ảnh hưởng đến thông số này. Khi hàn ta cố gắng giữ chiều dài hồ quang không đổi. Nếu chiều dài hồ quang quá lớn, vùng hồ quang sẽ trải rộng và công suất nhiệt tăng lên đáng kể (do đặc tính dốc đứng của thiết bị) còn nếu nhỏ quá, điện cực dễ bị dính và độ ngấu tăng lên. Quy tắc là khi hàn ta chọn chiều dài hồ quang cỡ  $0,5 \div 3\text{mm}$ .

Khi hàn tôn mỏng dưới 1mm thì  $L_h = 0,025$  in ( khoảng 0,6mm) do vậy không dùng que đập.

Khi hàn tôn dày (nhỏ hơn 4mm) hoặc hàn ngẫu thì  $L_h = 0,082$  in ( khoảng 2mm)

## 2.2 Tốc độ hàn

Tốc độ hàn là tốc độ di chuyển điện cực phụ thuộc vào tốc độ điền đầy vũng chày và bề dày chi tiết hàn. Tốc độ thường từ 100 đến 250mm/ phút.

## 2.3 Dòng điện hàn

Dòng điện hàn chịu ảnh hưởng bởi loại vật liệu và bề dày chi tiết hàn, tốc độ hàn và thành phần khí bảo vệ cũng ảnh hưởng đến việc chọn cường độ hàn thích hợp. thực nghiệm cho thấy cường độ hàn tốt nhất là 1A cho 0,0001 in bề dày ( khoảng 40A/mm) ứng với tốc độ hàn 250mm/ phút. Thường khi hàn thủ công rất khó đạt được tốc độ hàn như thế và khi giảm tốc độ hàn thì ta phải giảm dòng điện tương ứng. Ví dụ: để hàn với tốc độ 100mm/ phút thì nên chọn cường độ  $I_h = 40 \times 100 / 250 = 16A/mm$  bề dày.

Khi hàn cường độ dòng điện được xác định trên cơ sở bề dày và chủng loại vật liệu hàn . đường kính điện cực, và đường kính que hàn được chọn phù hợp với phạm vi dòng điện hàn và ứng dụng.

Nói chung, nếu dòng hàn nhỏ trong khi điện cực lớn sẽ làm điện cực "quá nguội" độ bức xạ electron kém làm hồ quang khó

ổn định , mặt khác kích cỡ vũng chảy ( phụ thuộc vào cỡ điện cực và chiều dài hồ quang) tăng lên làm giảm mật độ nhiệt khiến cho độ nguội giảm tốc độ nguội của vũng chảy tăng cao gây ra các chuyển biến bất lợi .

Cỡ que đập cũng vậy, que quá nhỏ làm tăng tốc độ cấp que dễ gây ra hiện tượng cấp que thiếu làm mối hàn lõm, thiếu kích thước

và "quá nóng" ; trong khi que quá lớn khiến cho việc cấp que khó khăn (dễ chạm vào điện cực) và làm cho mối hàn "quá nguội" .Các thông số tham

khảo khi hàn trên thép carbon

Bề dày (mm)	1,6	2,4	3,2	4,8	6,4	12,7
Đường kính điện cực (mm)	1,6	1,6	2,4	2,4	3,2	3,2
Dòng điện hàn (A)	100÷140	100÷160	120÷200	150÷250	150÷250	150÷300
Điện áp hàn (V)	12	12	12	12	12	12
Đường kính dây hàn (mm)	1,6	1,6	1,6	2,4	3,2	3,2
Tốc độ hàn min (mm)	250	250	250	200	200	200
Đường kính mỏ phun (mm)	9,5	9,5	9,5	9,5	12,5	12,5
Lưu lượng khí bảo vệ min (lít)	10	10	10	10	12	12

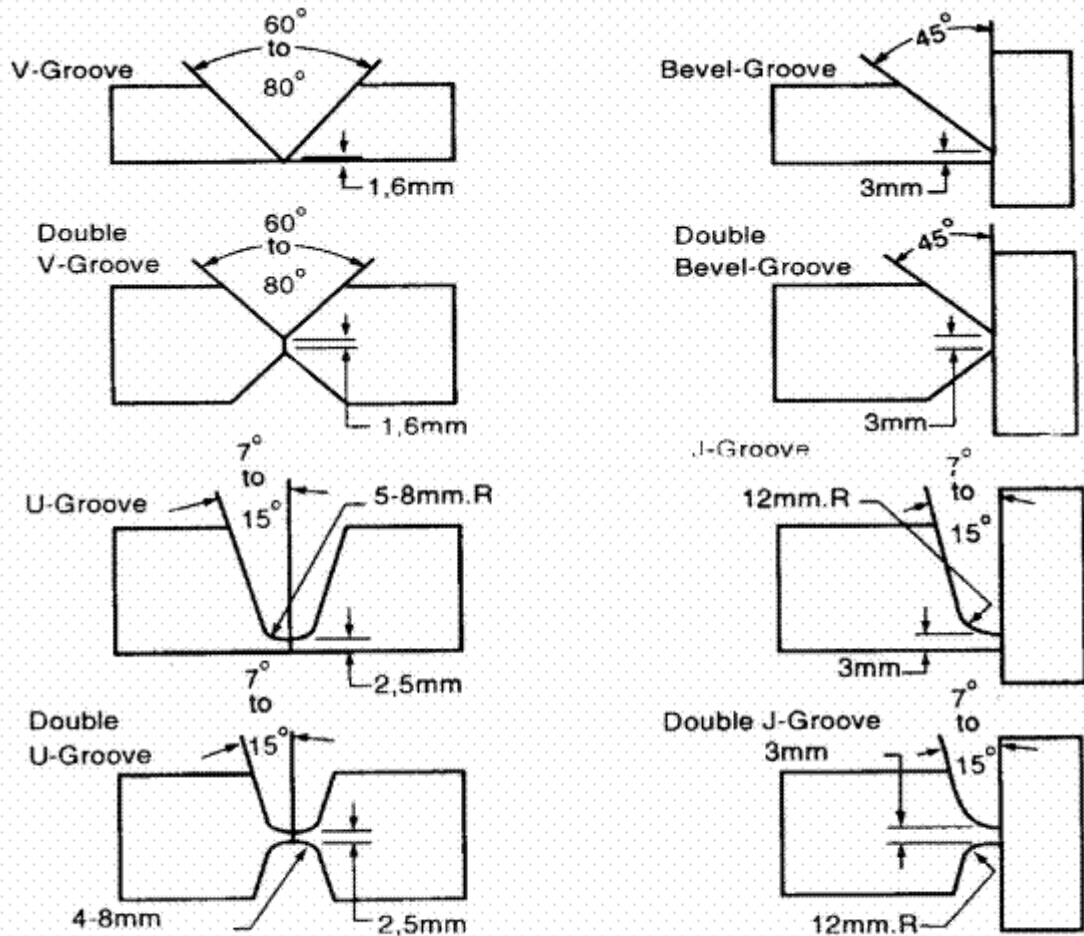
Các thông số tham khảo khi hàn trên Inox ( hợp kim thấp)

Bề dày (mm)	1,6	2,4	3,2	4,8	6,4	12,7
Đường kính điện cực (mm)	1,6	1,6	2,4	2,4	3,2	3,2
Dòng điện hàn (A)	100÷140	100÷160	120÷200	150÷250	150÷250	150÷300
Điện áp hàn (V)	12	12	12	12	12	12
Đường kính dây hàn (mm)	1,6	1,6	1,6	2,4	3,2	3,2

Tốc độ hàn min (mm)	250	250	250	200	200	200
Đường kính mỏ phun (mm)	9,5	9,5	9,5	9,5	12,5	12,5
Lưu lượng khí bảo vệ min (lít)	10	10	10	10	12	12

#### 2.4. Kỹ thuật hàn :

Các loại mối hàn đều có thể thực hiện bằng phương pháp hàn TIG. Các đặc trưng của mối hàn được xác lập theo các yêu cầu kỹ thuật. Các mối hàn cơ bản gồm : giáp mối (butt), chồng mí (lap), hàn góc (corner), mối hàn bẻ gờ (edge), mối hàn chữ T (tee). Có thể dùng các băng dán chuyên dụng để bảo vệ mặt lưng mối.



Hình 3.11: chuẩn bị mối hàn TIG

Mối hàn TIG **chất lượng** có các *đặc trưng* sau:

- Tiết diện ngang mối hàn
- Bề mặt **Chắc và mịn đẹp; hơi lồi**
- **Vảy hàn** phẳng đều ;
- Biên hàn **nóng chảy tốt** và **không bị khuyết** .

Muốn được như vậy, chi tiết hàn cần phải **tẩy sạch** bằng bàn chải thích hợp, hoặc bằng phấn thạch hoặc dung dịch tẩy thích hợp .

Sử dụng các **vật liệu hàn** phù hợp với kim loại hàn .

*Điện cực* phải chuẩn bị, chọn chủng loại , kích cỡ phù hợp với ứng dụng:



- Để hàn với dòng một chiều (DCEN) đầu điện cực phải mài đúng qui cách **dạng côn góc côn từ 30 đến 60°**

- Để hàn với dòng xoay chiều (AC) hoặc một chiều (DCEP) đầu điện cực được định hình có dạng **bán cầu** .

**Chiều dài từ đầu contact tip đến mũi điện cực** tốt nhất nên để mũi điện cực nhô ra khỏi mỏ phun khoảng 1 lần đường kính điện cực . Trong trường hợp hàn góc cho phép nhô ra nhiều hơn để bảo đảm hồ quang quét qua được cạnh đáy của góc hàn (tất nhiên khi đó phải chọn điện cực có cỡ lớn hơn để tránh điện cực quá nóng .

**Bảo vệ vùng hàn** phải bảo đảm vùng hàn được bảo vệ tốt bằng dòng khí bằng cách chọn cỡ mỏ phun và lưu lượng khí hợp lý.

Mỏ có đường kính lớn phun khí nhiều, bảo vệ tốt hơn song khó quan sát và đưa vũng c hảy sâu vào rãnh hàn nếu không kéo dài phần nhô ra ra của điện cực. Trong trường hợp như thế điện cực sẽ quá nóng và dễ hỏng . Trường h ợp dùng cỡ mỏ phun bé cần

hiệu chỉnh lưu lượng phun khí thích ứng không tạo nên dòng chảy rối khiến cho việc bảo vệ vũng chảy kém hiệu quả và điện cực dễ bị oxy hóa làm cho hỏng.

- Khi hàn trên các loại thép và vật liệu nhạy cảm với oxy , hydro cần bố trí khí bảo vệ phía lưng mỗi hàn và trong nhiều trường hợp bảo vệ cả mỗi hàn trong quá trình đông rắn và nguội lại. Biện pháp này đặc biệt quan trọng khi hàn ống.

Khi hàn các tấm mỏng với mỗi hàn đầu mí, ngẫu hoàn toàn trên các vật liệu nhạy cảm chúng ta có thể dùng các bộ giá chuyên dụng.

- Khi hàn Inox, có thể dùng các tấm giá bằng đồng và dùng khí Argon bảo vệ mặt sau mỗi hàn sẽ cho chất hàn cao

- Khi hàn ống đường kính nhỏ cần thiết phải thổi khí bảo vệ mặt trong của ống.

- Khi hàn các ống đường kính lớn thì chế tạo các nút chặn, có cơ cấu nạp và thoát khí để bảo vệ

### **3. Xác định các dạng sai hỏng, nguyên nhân và biện pháp phòng ngừa**

#### **4. Vận hành máy hàn TIG**

#### **5. Điều chỉnh ngọn lửa hàn**

#### **6. Hàn đính**

#### **7. Hàn đường thẳng**

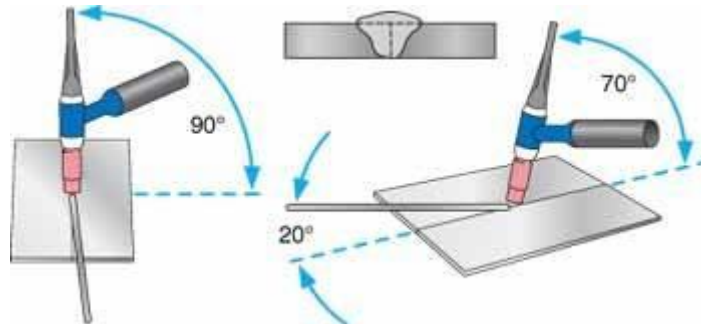
#### **8. Hàn giáp mối.**

Mỗi hàn giáp mối không vát có thể áp dụng cho vật liệu dày dưới 2mm. Khi hàn mỗi hàn cần ngẫu toàn phần thì phải hàn với kim loại đắp. Mỗi ghép được hàn đính để có khe hở đều và có kích thước xác định. Khi hàn trên kim loại mỏng thường bẻ gờ và

thổi chảy chứ không dùng que đắp. Khi hàn các tấm dày hơn 3mm phải vát mép, thông thường chọn kiểu vát **V** hoặc **J**. Kiểu **V** đôi hoặc **J** đôi được dùng khi bề dày lớn hơn 25mm. Khi mỗi hàn có thể hàn từ hai phía thì nên chọn kiểu vát đôi để giảm lượng đắp và có hiệu quả kinh tế hơn.

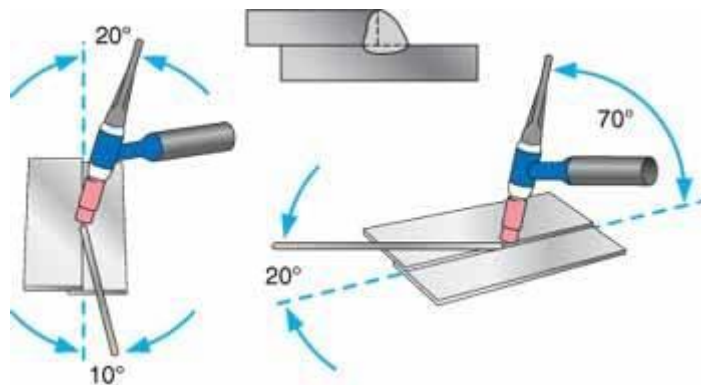
Thực tế khi hàn trên tấm dày, chỉ có lớp lót là thực hiện bằng phương pháp hàn TIG, còn các lớp phủ sẽ được thực hiện bằng

phương pháp hàn que hoặc phương pháp hàn MIG-MAG. Yếu tố quan trọng bậc nhất để chọn kiểu vát và phương pháp hàn là chất lượng yêu cầu của mối hàn và vật liệu hàn. Khi hàn trên thép carbon thường và thép hợp kim thấp thì phương pháp hàn que và phương pháp hàn MIG-MAG hoàn toàn đáp ứng được các yêu cầu về chất lượng mối hàn. Khi hàn trên thép ino x và các hợp kim nicken thì phương pháp hàn TIG lại phù hợp và hiệu quả hơn.



### 9. Hàn chông.

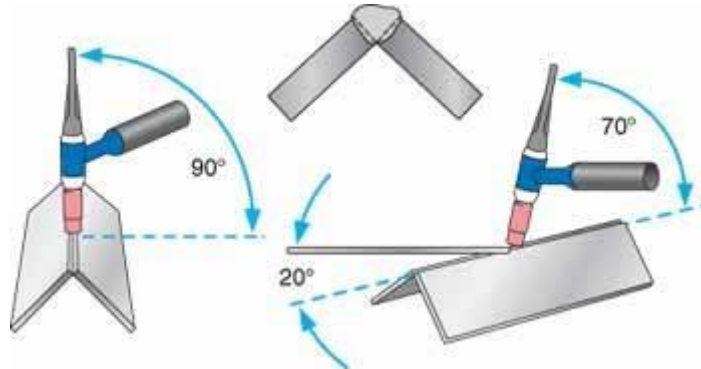
Mối hàn chông mí có ưu điểm là không cần chuẩn bị mối hàn, đặc biệt là khi hàn trên tấm mỏng. yếu tố quan trọng nhất khi chuẩn bị mối hàn chông mí là phải bảo đảm sự tiếp xúc giữa hai mép trên toàn bộ mối hàn. Các mối chông mí trên tấm có bề dày nhỏ hơn 3mm thường được hàn chảy không đắp que hàn. Cần phải hiệu chỉnh các thông số hàn sao cho bảo đảm nóng chảy không đánh thủng và làm cháy mặt bên kia của mối ghép. Mỗi mối hàn chông mí có bề dày từ 3 đến 6mm sẽ phải đắp thêm que hàn và hàn với 1 hoặc nhiều lớp hàn.



### 10. Hàn góc.

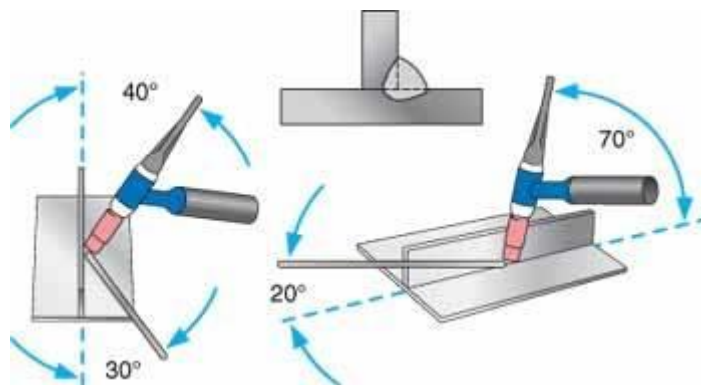
Độ ngả của mối hàn góc phụ thuộc vào bề dày vật liệu. Khi hàn tấm mỏng, các mép hàn góc được đặt sát nhau sao cho mép này gồi lên mép kia chút ít. Thường thì phải có bộ gá hàn để bảo vệ mặt lưng mối hàn không bị cháy và bảo đảm mép hàn không bị biến dạng quá lớn khi hàn. Vùng mối hàn nhất thiết phải làm sạch và bảo đảm không dính dầu mỡ, bụi, rỉ sét, ... kỹ thuật được ưa chuộng là thổi chảy que đắp. Tuy nhiên, trong trường hợp đó nên có thanh lót phía sau để hạn chế thủng. Các tấm dày cần được vát V hoặc J

để đảm bảo ngẫu hoàn toàn. Công việc vát mép được thực hiện cẩn thận, bảo đảm các cạnh vát đều đặn và khe hở được định vị chắc chắn. Mỗi hàn này thường được thực hiện tối thiểu hai lớp, ngẫu và lớp phủ. Bề dày chân (root face) mỗi hàn cần xác định sao cho hàn không thủng vẫn bảo đảm ngẫu đều.



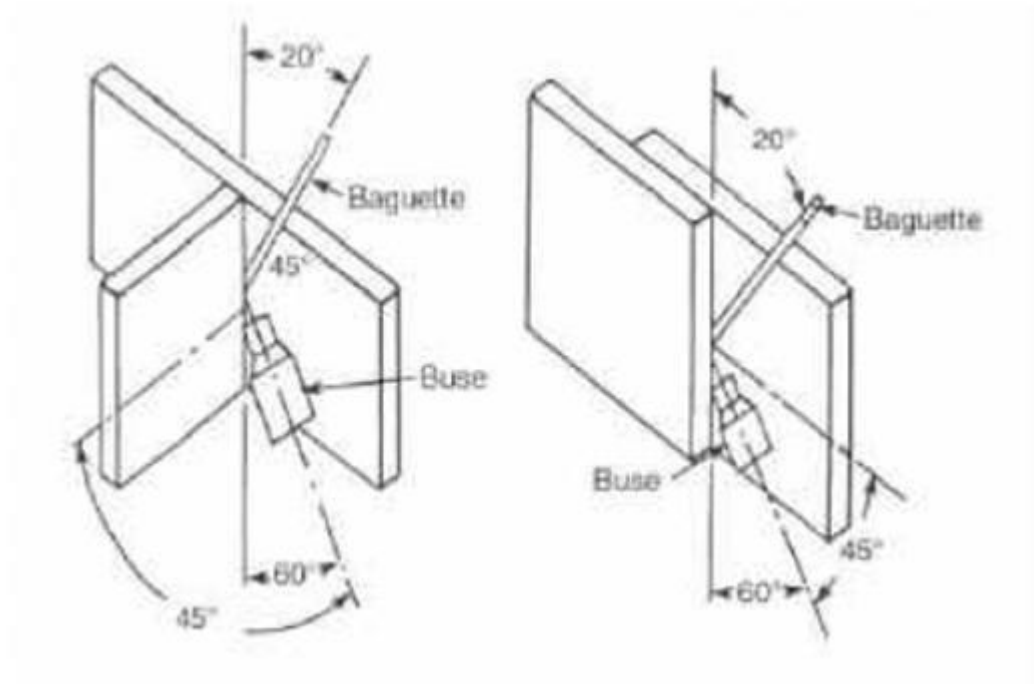
### 11. Hàn chữ T.

Loại mối hàn này thường hàn với que hàn đắp. Tùy thuộc vào yêu cầu kỹ thuật mà hàn liên tục trên một mặt hoặc hai mặt, hoặc không liên tục phân bố đối xứng hoặc xen kẽ. Khi yêu cầu ngẫu chân không đặt ra thì mép hàn để vuông không mài. Ngược lại, nếu có yêu cầu ngẫu thì phải mài trên mép của tấm đứng, nhất là khi bề dày lớn hơn 6mm, thường thì phải mài vát cả hai phía và mỗi hàn được thực hiện luân phiên giữa hai phía để hạn chế biến dạng.

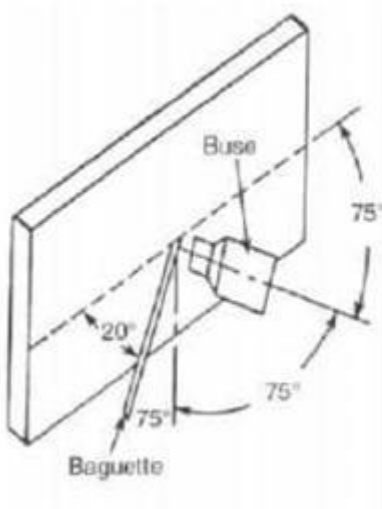


#### Góc độ của mỏ hàn

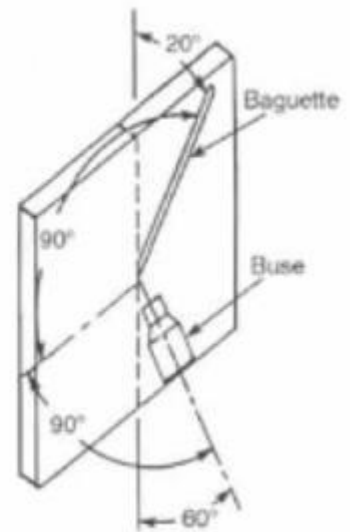
Phụ thuộc vào loại mối nối và tư thế hàn. Hàn TIG luôn luôn thực hiện ở tư thế đẩy tới



**Hàn leo góc (3F)**



**Hàn ngang (2G)**



**Hàn đứng (3G)**

# BÀI TẬP THỰC HÀNH

## BÀI TẬP 1: HÀN ĐƯỜNG THẲNG

### 1. MỤC TIÊU:

- Hàn được các loại đường hàn giáp mối.
- Hàn được các chi tiết theo bản vẽ.

### 2. TRANG THIẾT BỊ, VẬT TƯ, DỤNG CỤ HỌC TẬP

- Thép tấm, thép hình...
- Máy hàn điện (200-350)A.
- Que hàn Ø2.5, Ø 3.2....
- Mặt nạ hàn, kìm gấp phôi, búa gò xỉ...

#### 1. YÊU CẦU KỸ THUẬT:

- Đạt kích thước bản vẽ.
- Mối hàn đều, thẳng, đẹp.
- Không bị rỗ xỉ, nứt, cháy.

#### 2. VẬT TƯ - THIẾT BỊ:

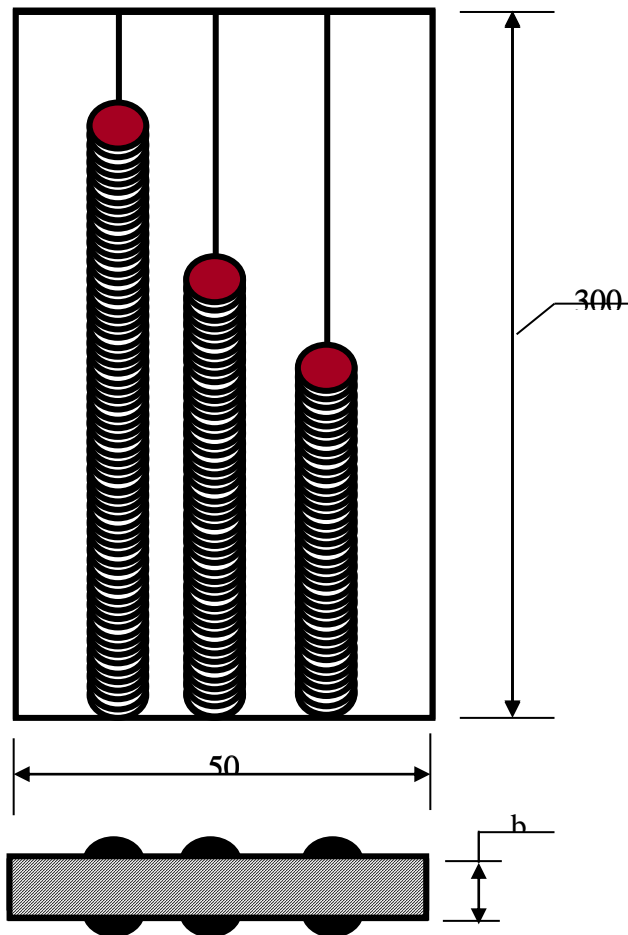
- Máy hàn 300 A.
- Que hàn P 3,2 : 1,0 Kg.
- Sắt tấm 50x300x5.

#### 3. THÔNG SỐ KỸ THUẬT:

- I Hàn: ( 120 ÷ 150) A.
- L hồ quang: 3mm.

#### 4. THỜI GIAN:

- 6 giờ



Ng vẽ			<b>HÀN ĐƯỜNG THẲNG</b>	
KT			<b>THÉP CT3</b>	TL: 1/2
TRƯỜNG TRUNG CẤP NGHỀ CÚ CHI KHOA CƠ KHÍ - Ô TÔ			<b>SỐ: 1</b>	

## BÀI TẬP 2: HÀN GIÁP MỐI KHÔNG VÁT MÉP

### 1. MỤC TIÊU:

- Hàn được các loại đường hàn giáp mối không vát mép.
- Hàn được các chi tiết theo bản vẽ.

### 2. TRANG THIẾT BỊ, VẬT TƯ, DỤNG CỤ HỌC TẬP

- Thép tấm, thép hình...
- Máy hàn điện (200-350)A.
- Que hàn Ø2.5, Ø 3.2....
- Mặt nạ hàn, kìm gấp phôi, búa gò xỉ...

#### 1. YÊU CẦU KỸ THUẬT:

- Đạt kích thước bản vẽ.
- Mối hàn đều, thẳng, đẹp.
- Không bị rỗ xỉ, nứt, chảy.

#### 2. VẬT TƯ - THIẾT BỊ:

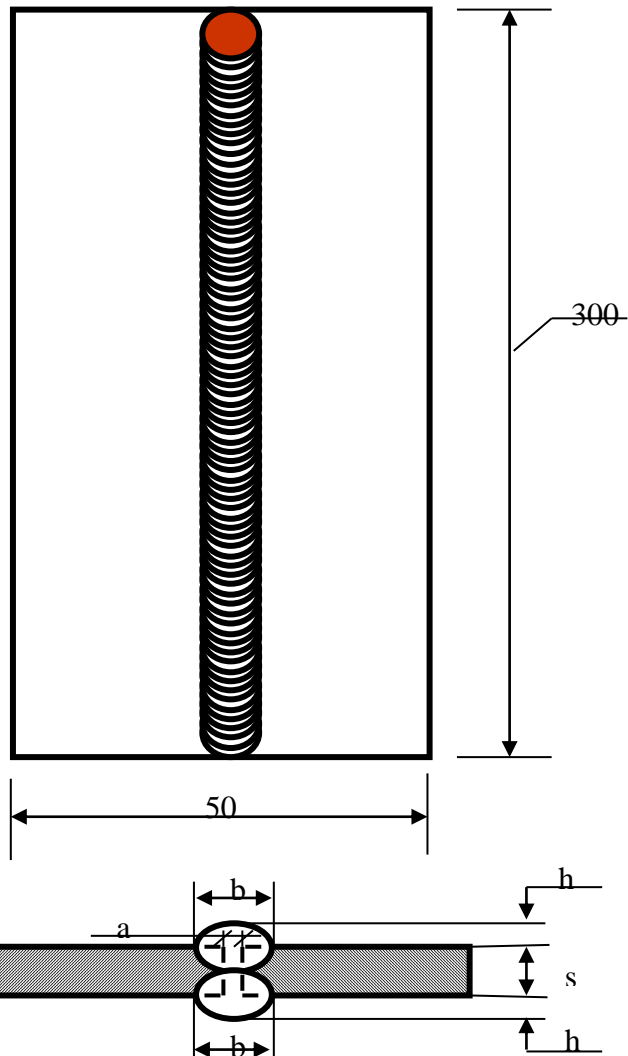
- Máy hàn 300 A.
- Que hàn P 3,2 : 1,0 Kg.
- Sắt tấm 2x50x300x5.

#### 3. THÔNG SỐ KỸ THUẬT:

- I Hàn: ( 120 ÷ 150 ) A.
- L hồ quang: 3mm.

#### 4. THỜI GIAN:

- 6 giờ



Ng vẽ			HÀN GIÁP MỐI KHÔNG VÁT	
KT				
TRƯỜNG TRUNG CẤP NGHỀ CỬ CHI KHOA CƠ KHÍ – Ô TÔ			THÉP CT	TL: 1/2
				SỐ: 2

## BÀI TẬP 3: HÀN VÁT MÉP CHỮ V

### 1. MỤC TIÊU:

- Hàn được các loại đường hàn vát mép chữ v
- Hàn được các chi tiết theo bản vẽ.

### 2. TRANG THIẾT BỊ, VẬT TƯ, DỤNG CỤ HỌC TẬP

Thép tấm, thép hình...

Máy hàn điện (200-350)A.

Que hàn  $\varnothing 2.5$ ,  $\varnothing 3.2$ ....

Mặt nạ hàn, kìm gấp phôi, búa gò xỉ...

#### 1. YÊU CẦU KỸ THUẬT:

- Đạt kích thước bản vẽ.
- Mối hàn đều, thẳng, đẹp.
- Không bị rỗ xỉ, nứt, chảy.

#### 2. VẬT TƯ - THIẾT BỊ:

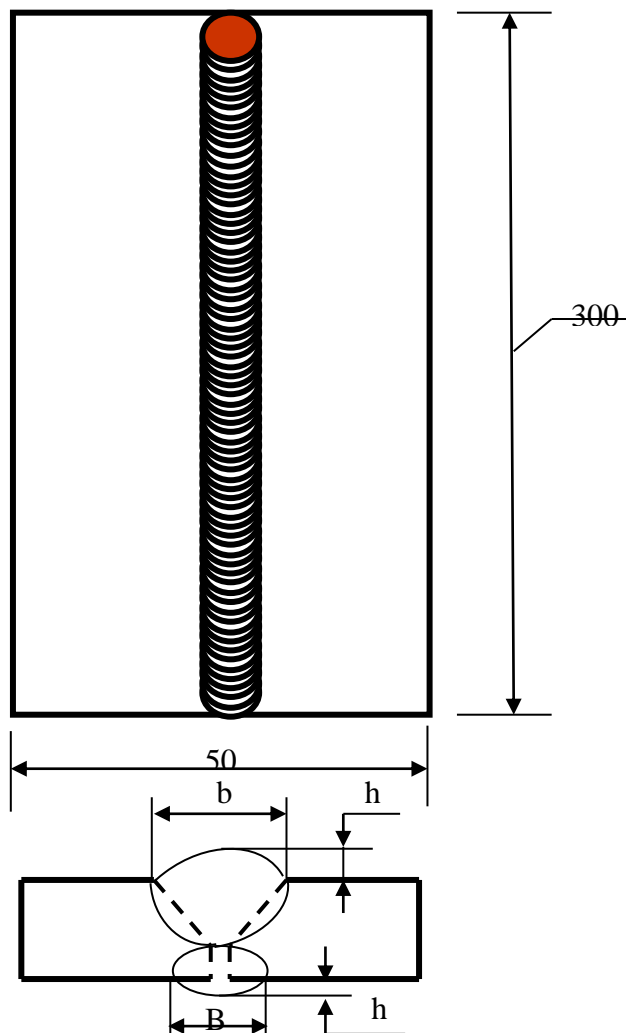
- Máy hàn 300 A.
- Que hàn  $\varnothing 3,2$  : 1,0 Kg.
- Sắt tấm  $2 \times 50 \times 300 \times 5$ .

#### 3. THÔNG SỐ KỸ THUẬT:

- I Hàn: ( 120 ÷ 150 ) A.
- L hồ quang: 3mm.

#### 4. THỜI GIAN:

- 6 giờ



Ng vẽ			<b>HÀN GIÁP MỐI VÁT MÉP CHỮ V</b>	
KT				
TRƯỜNG TRUNG CẤP NGHỀ CỬ CHI KHOA CƠ KHÍ – Ô TÔ			THÉP CT3	TL:1:2 SỐ:03

## BÀI TẬP 4: HÀN VÁT MÉP CHỮ X

### 1. MỤC TIÊU

- Hàn được các loại đường hàn vát mép chữ v
- Hàn được các chi tiết theo bản vẽ.

### 2. TRANG THIẾT BỊ, VẬT TƯ, DỤNG CỤ HỌC TẬP

Thép tấm, thép hình...

Máy hàn điện (200-350)A.

Que hàn  $\varnothing 2.5$ ,  $\varnothing 3.2$ ....

Mặt nạ hàn, kìm gấp phôi, búa gò xỉ...

#### 1. YÊU CẦU KỸ THUẬT:

- Đạt kích thước bản vẽ.
- Mối hàn đều, thẳng, đẹp.
- Không bị rỗ xỉ, nứt, chấy.

#### 2. VẬT TƯ - THIẾT BỊ:

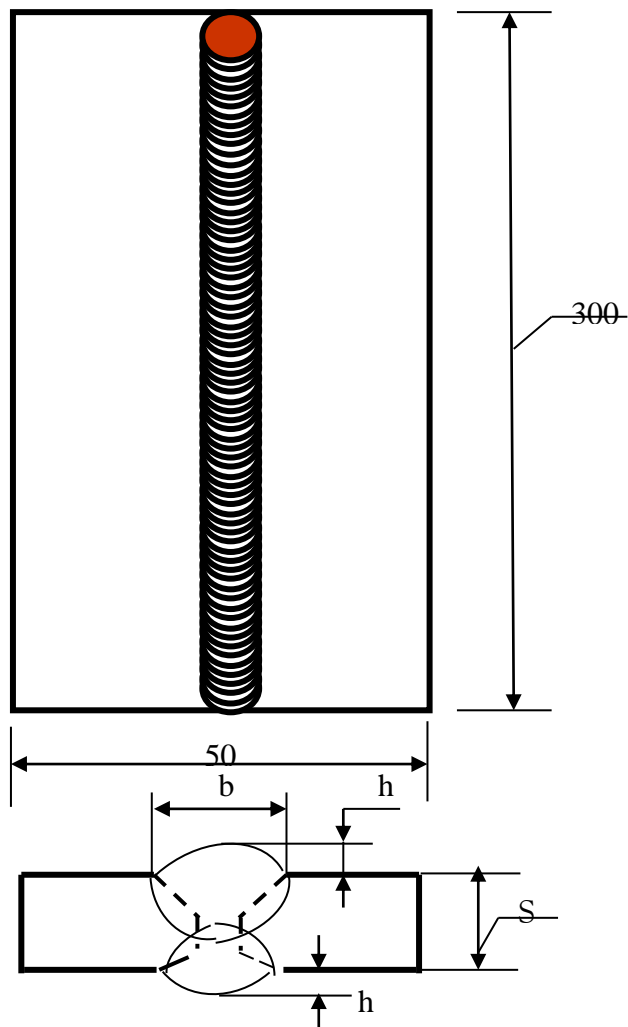
- Máy hàn 300 A.
- Que hàn  $\varnothing 3,2 : 1,0$  Kg.
- Sắt tấm  $2 \times 50 \times 300 \times 5$ .

#### 3. THÔNG SỐ KỸ THUẬT:

- I Hàn: ( 120 ÷ 150 ) A.
- L hồ quang: 3mm.

#### 4. THỜI GIAN:

- 6 giờ



Ng vẽ			<b>HÀN GIÁP MỐI VÁT MÉP CHỮ X</b>	
KT				
TRƯỜNG TRUNG CẤP NGHỀ CÙ CHI KHOA CƠ KHÍ – Ô TÔ			THÉP CT3	TL:1/2 Số:04



## BÀI TẬP 5: HÀN GẤP MÉP

### 1. MỤC TIÊU:

- Hàn được các loại đường hàn gấp mép
- Hàn được các chi tiết theo bản vẽ.

### 2. TRANG THIẾT BỊ, VẬT TƯ, DỤNG CỤ HỌC TẬP

Thép tấm, thép hình...

Máy hàn điện (200-350)A.

Que hàn Ø2.5, Ø 3.2....

Mặt nạ hàn, kìm gấp phôi, búa gò xỉ...

#### 1. YÊU CẦU KỸ THUẬT:

- Đạt kích thước bản vẽ.
- Mối hàn đều, thẳng, đẹp.
- Không bị rỗ xỉ, nứt, chảy.

#### 2. VẬT TƯ - THIẾT BỊ:

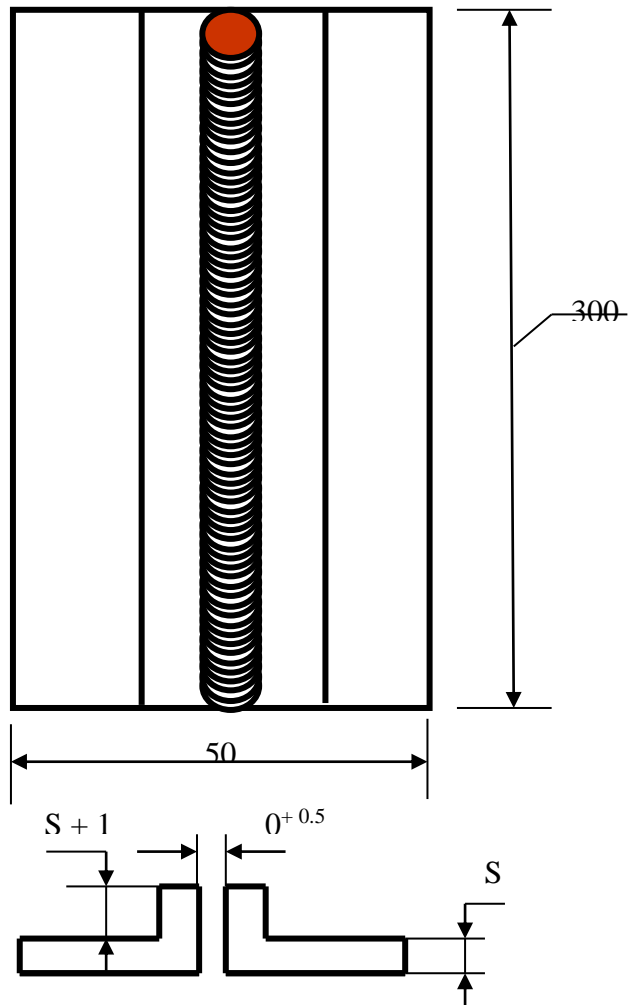
- Máy hàn 300 A.
- Que hàn P 3,2 : 1,0 Kg.
- Sắt tấm 2x50x300x5.

#### 3. THÔNG SỐ KỸ THUẬT:

- I Hàn: ( 120 ÷ 150 ) A.
- L hồ quang: 3mm.

#### 4. THỜI GIAN:

- 6 giờ



Ng vẽ			<b>MỐI HÀN GẤP MÉP</b>	
KT				
TRƯỜNG TRUNG CẤP NGHỀ CỤ CHI KHOA CƠ KHÍ – Ô TÔ			THÉP CT3	TL: 1/2 Số: 05

## BÀI TẬP 6: HÀN CHỒNG

### 1. MỤC TIÊU:

- Hàn được các loại đường hàn chồng
- Hàn được các chi tiết theo bản vẽ.

### 2. TRANG THIẾT BỊ, VẬT TƯ, DỤNG CỤ HỌC TẬP

Thép tấm, thép hình...

Máy hàn điện (200-350)A.

Que hàn Ø2.5, Ø 3.2....

Mặt nạ hàn, kìm gấp phôi, búa gò xỉ...

#### 1. YÊU CẦU KỸ THUẬT:

- Đạt kích thước bản vẽ.
- Mối hàn đều, thẳng, đẹp.
- Không bị rỗ xỉ, nứt, cháy.

#### 2. VẬT TƯ - THIẾT BỊ:

- Máy hàn 300 A.
- Que hàn P 3,2 : 1,0 Kg.
- Sắt tấm 2x50x300x5.  
2x20x300x3

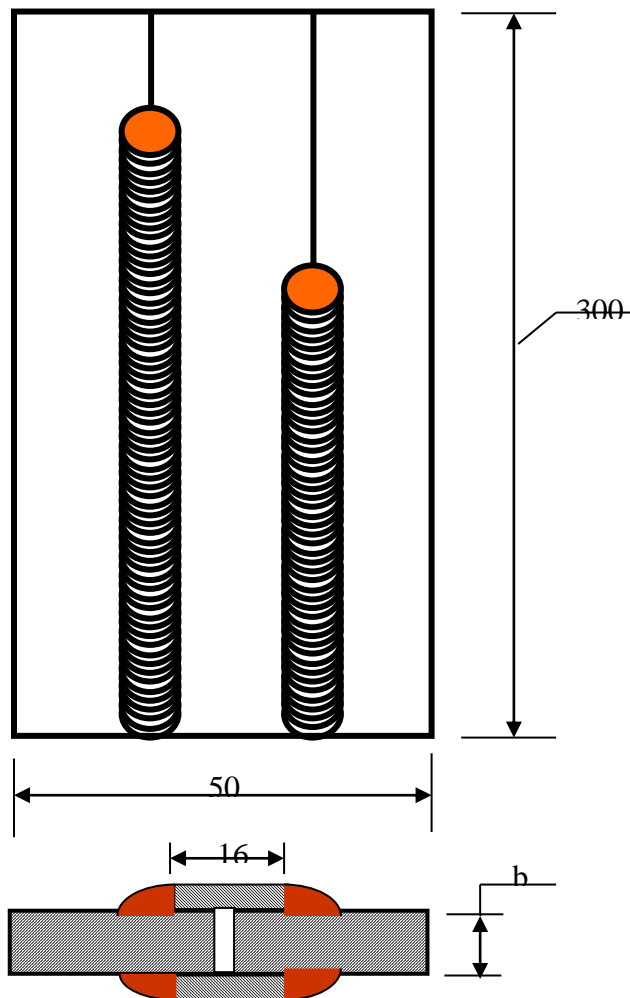
#### 3. THÔNG SỐ KỸ

##### THUẬT:

- I Hàn: ( 120 ÷ 150) A.
- L hồ quang: 3mm.

#### 4. THỜI GIAN:

- 6 giờ



Ng vẽ			<b>MỐI HÀN CHỒNG</b>	
KT				
TRƯỜNG TRUNG CẤP NGHỀ CÚ CHI KHOA CƠ KHÍ – Ô TÔ			THÉP CT3	TL:1/2 Số:06

## BÀI TẬP 7: HÀN GÓC

### 1. MỤC TIÊU:

- Hàn được các loại đường hàn góc
- Hàn được các chi tiết theo bản vẽ.

### 2. TRANG THIẾT BỊ, VẬT TƯ, DỤNG CỤ HỌC TẬP

Thép tấm, thép hình...

Máy hàn điện (200-350)A.

Que hàn  $\varnothing 2.5$ ,  $\varnothing 3.2$ ....

Mặt nạ hàn, kìm gấp phôi, búa gò xỉ...

#### 1. YÊU CẦU KỸ THUẬT:

- Đạt kích thước bản vẽ.
- Mối hàn đều, thẳng, đẹp.
- Không bị rỗ xỉ, nứt, cháy.

#### 2. VẬT TƯ - THIẾT BỊ:

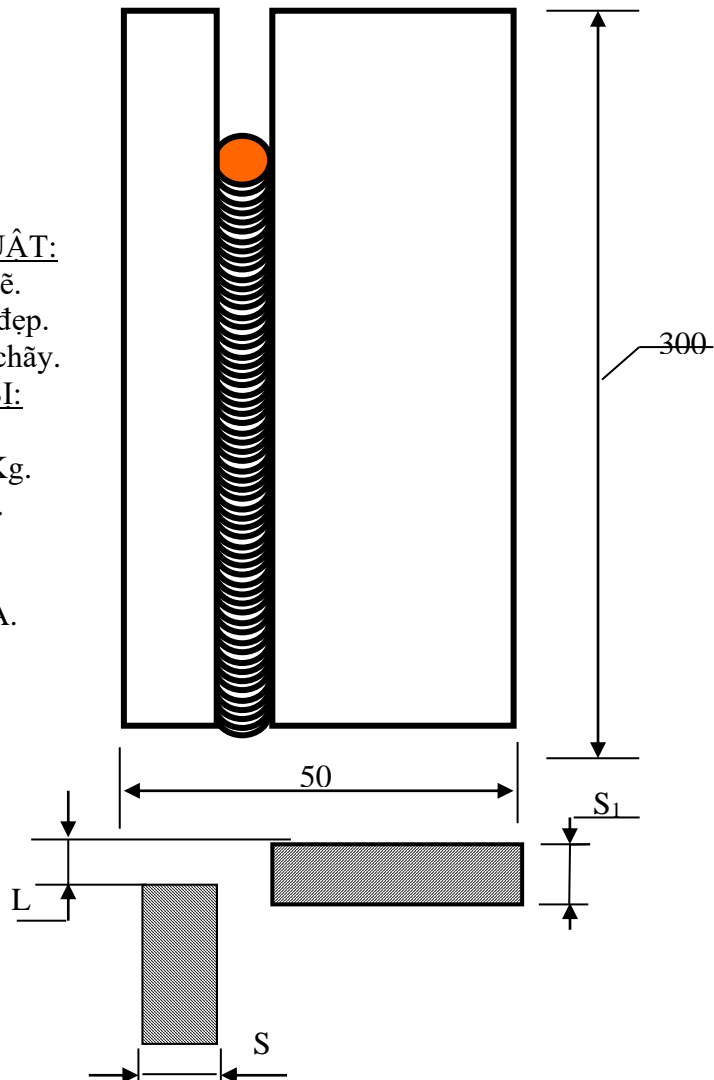
- Máy hàn 300 A.
- Que hàn  $\varnothing 3,2 : 1,0$  Kg.
- Sắt tấm  $2 \times 50 \times 300 \times 5$ .

#### 3. THÔNG SỐ KỸ THUẬT:

- I Hàn: ( 120 ÷ 150 ) A.
- L hồ quang: 3mm.

#### 4. THỜI GIAN:

- 6 giờ



Ng vẽ			MỐI HÀN GÓC	
KT				
TRƯỜNG TRUNG CẤP NGHỀ CỬ CHI KHOA CƠ KHÍ – Ô TÔ			THÉP CT3	TL:1/2
				SỐ:07

## BÀI TẬP 8: MỐI HÀN CHỮ T

### 1. MỤC TIÊU:

- Hàn được các loại mối hàn chữ T
- Hàn được các chi tiết theo bản vẽ.

### 2. TRANG THIẾT BỊ, VẬT TƯ, DỤNG CỤ HỌC TẬP

Thép tấm, thép hình...

Máy hàn điện (200-350)A.

Que hàn  $\varnothing 2.5$ ,  $\varnothing 3.2$ ....

Mặt nạ hàn, kìm gấp phôi, búa gò xỉ...

#### 1.YÊU CẦU KỸ THUẬT:

- Đạt kích thước bản vẽ.
- Mối hàn đều, thẳng, đẹp.
- Không bị rỗ xỉ, nứt, cháy.

#### 2.VẬT TƯ - THIẾT BỊ:

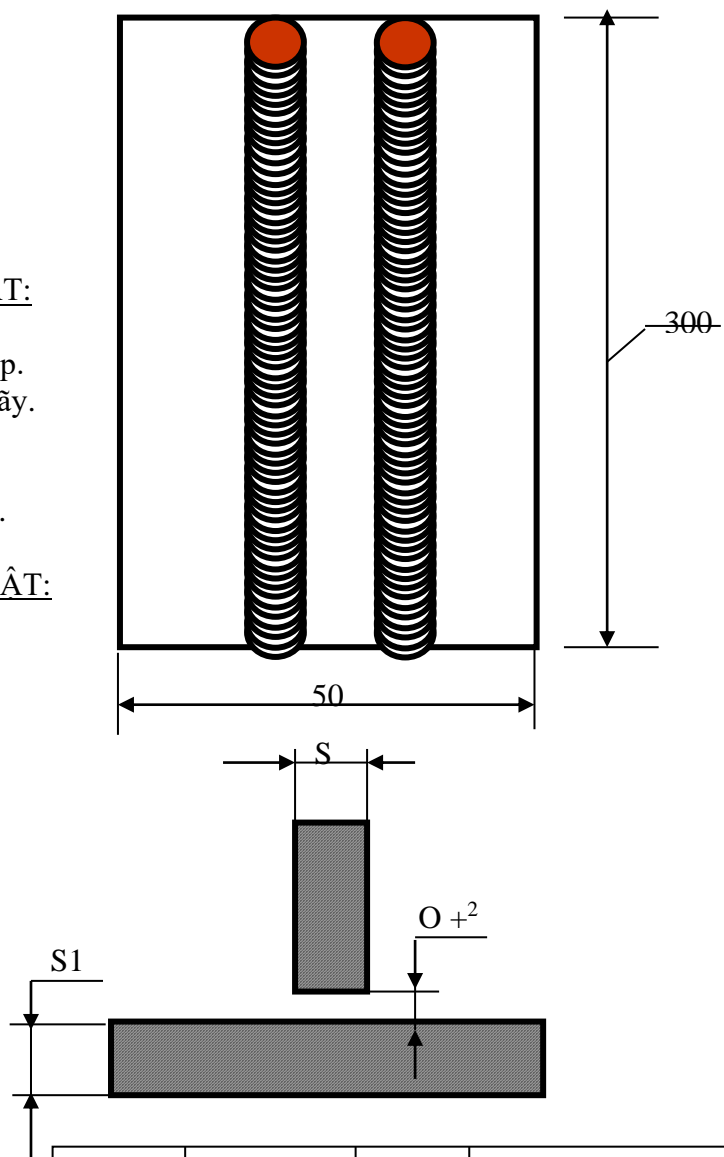
- Máy hàn 300 A.
- Que hàn  $\varnothing 3,2 : 1,0$  Kg.
- Sắt tấm  $2 \times 50 \times 300 \times 5$ .

#### 3.THÔNG SỐ KỸ THUẬT:

- I Hàn: ( 120 ÷ 150 ) A.
- L hồ quang: 3mm.

#### 4.THỜI GIAN:

- 6 giờ



Ng vẽ			<b>MỐI HÀN VÁT MÉP CHỮ T</b>	
KT				
TRƯỜNG TRUNG CẤP NGHỀ CÙ CHI KHOA CƠ KHÍ – Ô TÔ			THÉP CT3	TL:1/2 Số: 08

**TÀI LIỆU THAM KHẢO**  
***TÀI LIỆU THAM KHẢO***

1. Trương Công Đạt. Năm 1977. Kỹ thuật hàn. NXB KHKT
2. Lưu Văn Huy, Đỗ Tấn Dân. Năm 2006. Kỹ thuật Hàn. NXB KHKT
3. Trần Hữu Tường, Nguyễn Như Tự. Năm 1985. Hàn kim loại màu và hợp kim màu. NXB KHKT

-----Hết-----

