

**UBND HUYỆN CỬ CHI
TRƯỜNG TRUNG CẤP NGHỀ CỬ CHI**

GIÁO TRÌNH

**MÔN HỌC/MÔ ĐUN: BD&SC HỆ THỐNG PHÂN PHỐI KHÍ
NGÀNH/NGHỀ: CÔNG NGHỆ Ô TÔ
TRÌNH ĐỘ: TRUNG CẤP**

*Ban hành kèm theo Quyết định số: 48/QĐ-TCNCC ngày 04 tháng 10 năm 2021
của Hiệu trưởng Trường Trung cấp nghề Cử Chi*

Cử Chi, năm 2021

TUYÊN BỐ BẢN QUYỀN

- Giáo trình “Bảo Dưỡng – Sửa Chữa hệ Thống Phân Phối Khí” do tôi biên soạn là tài liệu thuộc loại sách giáo trình nên các nguồn thông tin có thể được phép dùng nguyên bản hoặc trích dùng cho các mục đích về đào tạo và tham khảo.
- Mọi mục đích khác mang tính lệch lạc hoặc sử dụng với mục đích kinh doanh thiếu lành mạnh sẽ bị nghiêm cấm.

LỜI NÓI ĐẦU

Giáo trình **Bảo Dưỡng – Sửa Chữa hệ Thống Phân Phối Khí** được biên soạn nhằm cung cấp cho các bạn học viên học nghề những kiến thức và kỹ năng thực hành bảo dưỡng, sửa chữa cơ cấu phân phối khí trong suốt quá trình học tập tại trường cũng như sau này đi làm.

Nội dung:

- Giới thiệu đặc điểm cấu tạo và nguyên tắc hoạt động của các chi tiết trong cơ cấu phân phối khí.
- Giới thiệu và hướng dẫn sửa chữa các chi tiết trong cơ cấu phân phối khí theo MôĐun học tại trường.

Trong quá trình biên soạn, mặc dù đã cố gắng nhưng chắc chắn không tránh khỏi những sai sót, rất mong nhận được các ý kiến quý báu của thầy cô, các bạn đọc giả để giáo trình được hoàn chỉnh hơn.

Củ Chi, ngày 01 tháng 02 năm 2022

Giáo viên biên soạn

MỤC LỤC

Bài 1: NHẬN DẠNG, THÁO LẮP HỆ THỐNG PHÂN PHỐI KHÍ	Trang4
1.Tìm hiểu nhiệm vụ, yêu cầu.....	Trang4
2.Phân loại.....	Trang4
3.Xây dựng quy trình và yêu cầu kỹ thuật tháo lắp hệ thống phân phối khí	Trang9
4.Thực hành tháo lắp hệ thống phân phối khí	Trang12
Bài 2: BẢO DƯỠNG HỆ THỐNG PHÂN PHỐI KHÍ	Trang13
1.Phân tích mục đích, nội dung bảo dưỡng	Trang13
2.Xây dựng quy trình bảo dưỡng hệ thống phân phối khí	Trang13
3.Thực hành bảo dưỡng hệ thống phân phối khí	Trang17
Bài 3: SỬA CHỮA NHÓM XUPAP	Trang18
1.Phân tích đặc điểm cấu tạo nhóm xupap	Trang18
2. Xây dựng quy trình sửa chữa nhóm xupap	Trang25
3.Thực hành sửa chữa các chi tiết.....	Trang28
Bài 4: SỬA CHỮA CƠ CẤU DẪN ĐỘNG XU PÁP	Trang37
1.Phân tích đặc điểm cấu tạo cơ cấu dẫn động xupap	Trang37
2. Xây dựng quy trình sửa chữa cơ cấu dẫn động xupap	Trang39
3. Thực hành sửa chữa cơ cấu dẫn động xupap	Trang39
Bài 5: SỬA CHỮA TRỤC CAM VÀ CON ĐỘI	Trang40
1.Phân tích đặc điểm cấu tạo của trục cam, con đội	Trang40
2. Xây dựng quy trình sửa chữa trục cam, con đội	Trang45
3.Thực hành sửa chữa trục cam và con đội	Trang46
Bài 6: SỬA CHỮA BỘ TRUYỀN ĐỘNG TRỤC CAM	Trang49
1.Phân tích đặc điểm cấu tạo bộ truyền động trục cam	Trang49
2. Xây dựng quy trình sửa chữa bộ truyền động trục cam	Trang50
3. Thực hành sửa chữa bộ truyền động trục cam	Trang50

BÀI 1: NHẬN DẠNG, THẢO LẬP HỆ THỐNG PHÂN PHỐI KHÍ

Giới thiệu chung

- Trên động cơ đốt trong thường sử dụng các loại cơ cấu phân phối khí có cấu tạo và nguyên tắc hoạt động khác nhau. Trong bài học này sẽ giới thiệu vấn đề trên. Đồng thời hướng dẫn quy trình và yêu cầu kỹ thuật tháo, lắp cơ cấu phối khí dùng xu páp và bạn sẽ được thực hiện bài tập trên động cơ tại xưởng thực hành hoặc cơ sở sửa chữa của trường.

Mục tiêu:

- Phát biểu đúng nhiệm vụ, phân loại và nguyên lý làm việc của các loại hệ thống phân phối khí
- Tháo lắp hệ thống phân phối khí đúng quy trình, quy phạm và đúng yêu cầu kỹ thuật
- Chấp hành đúng quy trình, quy phạm trong nghề công nghệ ô tô
- Rèn luyện tính kỷ luật, cẩn thận, tỉ mỉ của học viên.

Nội dung

1. Tìm hiểu nhiệm vụ, yêu cầu

1.1. Nhiệm vụ

- Nhiệm vụ của cơ cấu phân phối khí dùng để thực hiện quá trình thay đổi khí; nó bao gồm thải sạch khí cháy ra khỏi lòng xy lanh ở chu kỳ trước và nạp đầy hỗn hợp hoặc không khí mới vào xy lanh trong quá trình làm việc của động cơ theo đúng thứ tự công tác.

- Ở động cơ 4 thì có các quá trình Hút, Nén, Nổ giãn nở và Thải nhưng sự hoạt động của xupap chỉ cần thiết ở quá trình thải và hút cơ cấu phân phối khí có nhiệm vụ đóng mở các cửa nạp và cửa xả đúng lúc để nạp đầy phối khí hoặc hoà khí (động cơ xăng) và xi lanh động cơ và xả sạch khí xả động cơ ra ngoài.

1.2. Yêu cầu

- Đảm bảo thải sạch và nạp đầy
- Các xupap phải đóng mở đúng thời điểm quy định
- Độ mở phải đủ lớn để dòng khí dễ lưu thông
- Các xupap phải kín khít, tránh để lọt khí trong quá trình nén và giãn nở.
- Hệ thống phải làm việc êm dịu, tin cậy, công chi phí thấp.

2. Phân loại

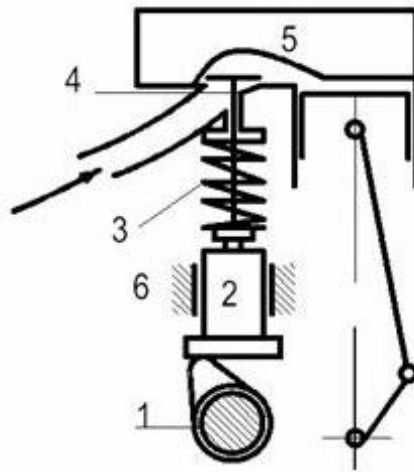
- Cơ cấu phân phối khí có ba loại: Loại dùng xu páp, loại dùng van trượt và loại hỗn hợp (vừa dùng xu páp vừa dùng van trượt).

2.1. Cơ cấu phân phối khí dùng xupap

2.1.1. Cơ cấu phân phối khí dùng xupap đặt

a. Cấu tạo

- Cơ cấu phân phối khí dùng xupap đặt thì toàn bộ cơ cấu phối khí được đặt ở thân máy gồm có: trục cam, con đội, xupap, lò xo, cửa nạp và cửa xả. Trên con đội có lắp bu lông để điều chỉnh khe hở xu páp, lò xo lồng vào xu páp và được hãm vào đuôi xu páp bằng móng hãm. Trục cam do trục khuỷu dẫn động qua cặp bánh răng hay đĩa xích.



(1) Trục cam; (2) Con đội; (3) Lò xo xupap; (4) Xupap; (5) Nắp máy; (6) Thân máy.

Hình 1.1: Sơ đồ nguyên lý cơ cấu phân phối khí dùng xupap đặt

b. Nguyên lý làm việc

- Khi động cơ làm việc, trục khuỷu quay với tỷ số truyền là 1/2, cơ cấu phân phối khí sẽ làm việc như sau:

+ Khi đỉnh cam chưa tác dụng vào đuôi xu páp, lò xo đẩy xupap đi xuống, cửa nạp hoặc cửa xả được đóng lại.

+ Khi đỉnh cam quay lên, con đội tác dụng vào xupap nâng xupap đi lên, cửa nạp hoặc cửa xả từ từ được mở ra. Khi con đội tiếp xúc ở vị trí cao nhất của cam thì cửa nạp hoặc cửa xả được mở lớn nhất .

+ Trục cam tiếp tục quay, đỉnh cam quay xuống, lò xo căng ra đẩy xupap đi xuống đóng dần cửa nạp hoặc cửa xả. Khi con đội tiếp xúc tại vị trí thấp nhất của cam thì cửa nạp hoặc cửa xả được đóng kín hoàn toàn.

+ Nếu động cơ tiếp tục làm việc trục cam tiếp tục quay thì quá trình làm việc của cơ cấu phối khí xupap đặt lại được lặp lại như trên.

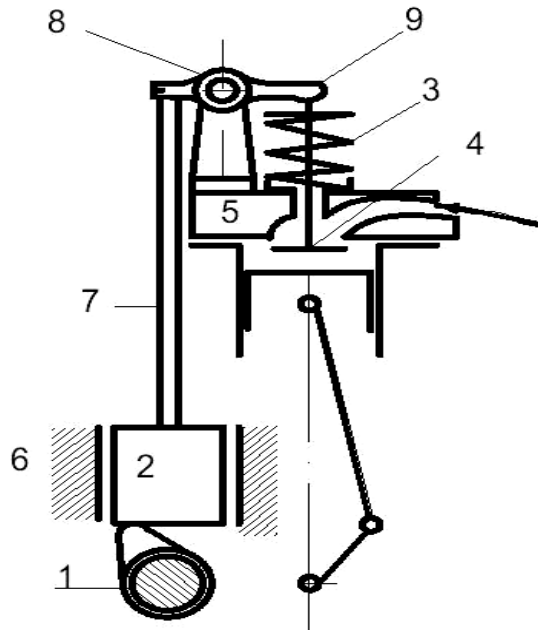
+ Trong cơ cấu phân phối khí xupap đặt, toàn bộ cơ cấu phối khí được bố trí ở thân máy, do đó chiều cao của động không lớn. Số chi tiết của cơ cấu ít nên lực quán tính của cơ cấu nhỏ, bề mặt cam và con đội ít bị mòn. Tuy nhiên, khó bố trí buồng cháy gọn nên khó có tỷ số nén cao để thích hợp cho động cơ diesel. Ngoài ra, cũng chính vì buồng cháy không gọn nên dễ xảy ra cháy kích nổ. Do dòng khí nạp và khí xả lưu thông khó nên hệ số nạp không cao. Trước đây cách bố trí xupap này được phổ biến ở các động cơ ô tô nhưng với các lý do trên hiện nay chỉ dùng trong các động cơ xăng công suất nhỏ mà thôi.

2.1.2. Cơ cấu phân phối khí dùng xupap treo

a. Cấu tạo

- Cơ cấu phối khí xupap treo có đặc điểm là xupap được bố trí trên nắp máy, còn trục cam có thể đặt trong thân máy hoặc đặt trên nắp máy gồm có: trục cam, con đội, đĩa đẩy, vít điều chỉnh khe hở xu páp, cần mở, lò xo, ống dẫn hướng và xu páp.

- Trường hợp cơ cấu phân phối khí chỉ có một trục cam đặt trên nắp máy, xupap có thể bố trí một hàng hoặc hai hàng. Ngoài ra có thể dùng hai trục cam dẫn động riêng từng loại xupap, một trục cam dẫn động cho xupap nạp và một trục cam dẫn động cho xupap xả. Khi trục cam đặt trên nắp máy, cơ cấu phân phối khí xupap treo không có đĩa đẩy và được dẫn động bằng xích hoặc đai truyền có răng.



(1) Trục cam; (2) Con đội; (3) Lò xo xupáp; (4) Xupáp; (5) Nắp máy;
(6) Thân máy; (7) Đũa đẩy; (8) Đòn gánh; (9) Cò mổ

Hình 1.2: Sơ đồ nguyên lý cơ cấu phân phối khí dùng xupáp treo

b. Nguyên lý làm việc

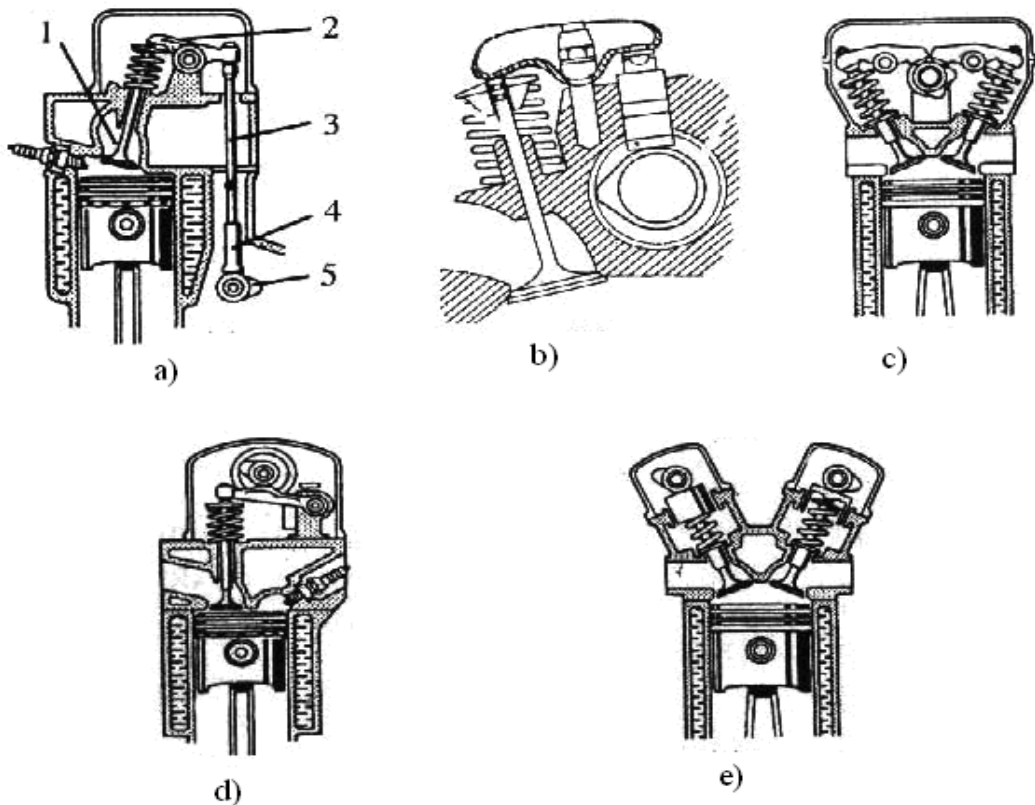
- Khi trục cam quay do trục khuỷu dẫn động, cam trên trục cam đẩy con đội đi lên, qua đũa đẩy, vít điều chỉnh làm cho đòn mở ấn xu páp đi xuống để mở cửa nạp hoặc cửa xả.

- Trục cam tiếp tục quay, cam quay xuống, lò xo căng ra đẩy xu páp đi lên đóng dần cửa nạp hoặc cửa xả. khi con đội tiếp xúc tại vị trí thấp nhất của cam thì cửa nạp hoặc cửa xả đóng kín hoàn toàn.

- Nếu động cơ tiếp tục làm việc, trục cam tiếp tục quay thì quá trình làm việc của cơ cấu phối khí xupáp treo lại được lặp lại như trên.

- Cơ cấu phân phối khí dùng xu páp treo có nhiều chi tiết hơn cơ cấu phân phối khí dùng xu páp đặt và được bố trí cả ở thân máy và nắp máy nên làm tăng chiều cao của động cơ. Lực quán tính của các chi tiết tác dụng lên bề mặt cam và con đội lớn hơn. Nắp máy của động cơ phức tạp hơn nên khó gia công chế tạo. Tuy nhiên, do xu páp bố trí trong phần không gian của xi lanh dạng treo nên buồng cháy rất gọn nên tăng được tỷ số nén của động cơ và giảm được kích cỡ ở động cơ xăng. Đồng thời dòng khí lưu động thuận tiện nên tổn thất ít, tạo điều kiện xả sạch và nạp đầy. Vì những ưu điểm trên nên cơ cấu phân phối khí xu páp treo được sử dụng phổ biến cho cả động cơ xăng và động cơ diesel.

c. Các dạng cơ cấu phân phối khí Xupáp treo thường gặp



(1) Xupap, (2) Cần bẩy, (3) Đũa đẩy, (4) Con đội, (5) Trục cam
 a) Trục cam đặt trên thân máy dẫn động xupáp qua con đội, đũa đẩy và cần bẩy
 b) Trục cam đặt trên nắp xylanh, dẫn động xupáp qua con đội và cần bẩy
 c, d) Trục cam đặt trên nắp xylanh và dẫn động xupáp qua cần bẩy
 e) Trục cam đặt trên nắp xylanh và dẫn động trực tiếp xupáp.

Hình 1.3: Các dạng cơ cấu phân phối khí xu páp treo thường gặp

2.1.3. So sánh ưu nhược điểm giữa cơ cấu phân phối khí xupáp treo và xupáp đặt:

	Kiểu Xupap đặt	Kiểu Xupap treo
Ưu điểm	<ul style="list-style-type: none"> - Cấu tạo nhỏ gọn, ít chi tiết trung gian. - Giảm được chiều cao của động cơ nên làm việc chắc chắn ít tiếng ồn - Quá trình bôi trơn tốt nên các chi tiết có tuổi thọ cao, làm việc ổn định. - Chuyển động của cơ cấu dễ dàng, chính xác. - Nắp máy chế tạo đơn giản hơn nên giảm được giá thành. 	<ul style="list-style-type: none"> - Có buồng cháy nhỏ gọn, và khả năng chống kích nổ cao. - Có khả năng làm tăng công suất cho động cơ. - Khả năng tản nhiệt tốt. - Dễ điều chỉnh khe hở nhiệt của Xupáp, thực hiện bảo dưỡng và sửa chữa cơ cấu đơn giản. - Tăng hiệu suất nạp khí và đẩy sạch khí thải ra khỏi buồng đốt.
Nhược điểm	<ul style="list-style-type: none"> - Khó bảo dưỡng và điều chỉnh khe hở nhiệt xupap. 	<ul style="list-style-type: none"> - Cấu tạo của cơ cấu phức tạp do có nhiều chi tiết trung gian.

	<ul style="list-style-type: none"> - Hiệu suất nạp khí(hỗn hợp khí nạp) thấp hơn, thải khí đã cháy ra ngoài kém hơn do kết cấu. - Khả năng chống kích nổ kém hơn,kết cấu buồng đốt phức tạp,hiệu suất công tác của động cơ không cao. 	<ul style="list-style-type: none"> - Làm tăng chiều cao của động cơ. - Có khoảng cách dẫn động lớn,nên dễ gây tiếng ồn khi hoạt động và quá trình bôi trơn khó khăn. - Nắp máy có cấu tạo phức tạp nên chế tạo khó khăn hơn,giá thành cao.
--	---	---

2.1.4. Biểu đồ pha phân phối khí của xupap

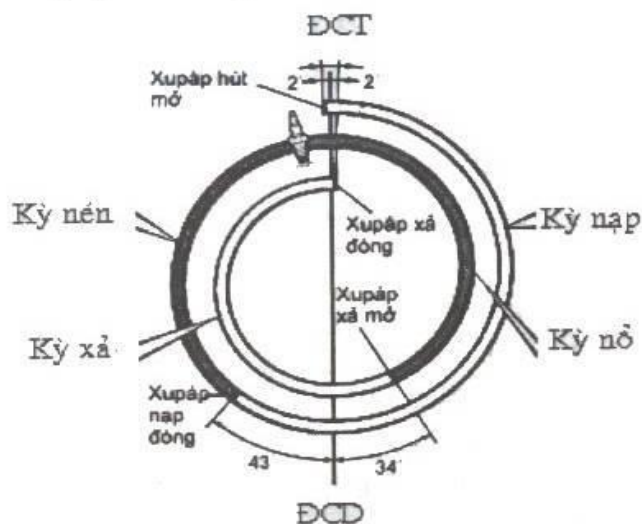
a. Tác dụng của biểu đồ

- Thể hiện góc mở sớm,đóng muộn của xupáp xả và hút.
- Mở sớm và đóng muộn của xupáp hút: Xupáp hút có góc mở sớm trước thời điểm Piston lên đến đúng ĐCT,góc mở này kéo dài thêm nên hút thêm được một lượng khí (hoặc HHNL) vào trong xi lanh,do đó tăng được công suất động cơ, xupáp hút sẽ đóng muộn sau khi Piston đã xuống và qua ĐCD một góc nhất định theo thiết kế.
- Mở sớm và đóng muộn của xupáp xả: Kéo dài thời gian xả khí đã cháy ra ngoài cho sạch,đồng thời cũng nhờ khí nạp vào đẩy khí cháy ra được tốt hơn, xupáp xả đóng muộn khi Piston lên và qua ĐCT một góc muộn theo thiết kế.

b. Mục đích

- Trong quá trình hoạt động của 2 xupáp, sẽ có một góc trùng nhau(tính tại ĐCT). Góc trùng nhau này(còn gọi là góc trùng điệp),giúp xác định thời điểm mà cả 2 xupáp đều chưa đóng kín hẳnvà chưa mở hẳn.Biết được góc này sẽ giúp cho ta điều chỉnh chính xác khe hở nhiệt đuôi xupáp các máy, và đặt cam(khi sửa chữa) được chính xác, đảm bảo công suất của động cơ theo thiết kế.

c. Biểu đồ pha phân phối khí

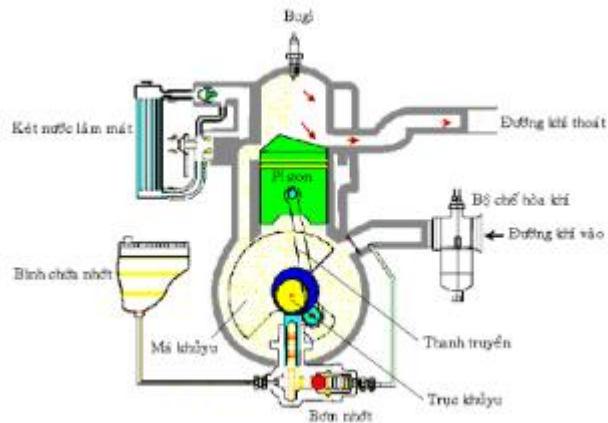


Hình1.4: Góc mở sớm, đóng muộn của xupáp

2.2 Cơ cấu phân phối khí dùng van trượt

- Trong động cơ xăng hai kỳ không có xu páp, quá trình thay khí được tiến hành đồng thời vào lúc pit tông ở ĐCD để thay đổi hay quét khí, áp suất khí trời phải lớn hơn áp suất khí cháy trong xi lanh. Vì vậy, ở động cơ hai kỳ này các te là buồng chứa khí, còn pit tông đi xuống để nén khí trong các te, làm cho áp suất khí tăng lên. Khi pit tông mở cửa xả và cửa thổi, thì hoà khí từ các te theo đường dẫn qua cửa thổi vào phía trên

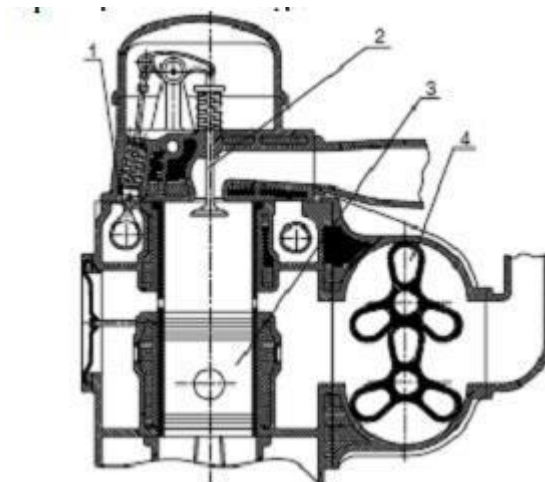
pit tông để thổi khí cháy còn sót lại trong xi lanh và nạp đầy xi lanh. Khi pit tông đi lên đẩy kín cửa thổi và cửa xả, quá trình thay khí kết thúc. Như vậy, pit tông ở đây có tác dụng như một van trượt đóng mở cửa nạp, cửa thổi và cửa xả. Cơ cấu phân phối khí dùng van trượt có cấu tạo đơn giản, không phải điều chỉnh, sửa chữa, nhưng tiêu hao nhiên liệu trong quá trình thay đổi khí.



Hình 1.5. Các dạng cơ cấu phân phối khí dùng van trượt

2.3 Cơ cấu phân phối khí hỗn hợp

- Cơ cấu phân phối khí kiểu hỗn hợp dùng cửa nạp và xupap xả, sử dụng trên động cơ hai kỳ quét thẳng trên động cơ ô tô, máy kéo, tàu thủy, tàu hỏa.
- Cửa quét đặt xung quanh xi lanh theo hướng tiếp tuyến.
- Xupap thải được đặt trên nắp xi lanh.



Hình 1.6: Cơ cấu quét thẳng qua xupap thải
(1) Cam; (2) Xupap; (3) Piston; (4) Bơm quét khí

3 Xây dựng quy trình và yêu cầu kỹ thuật tháo lắp hệ thống phân phối khí

3.1 Quy trình tháo lắp cơ cấu phân phối khí

3.1.1 Quy trình tháo lắp cơ cấu phân phối khí xu páp treo

a. Quy trình tháo

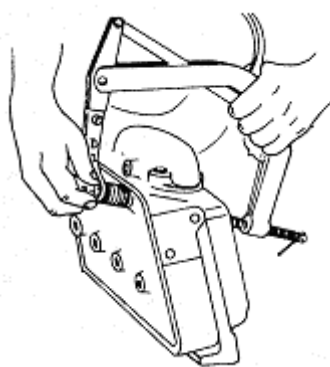
- Quy trình tháo cơ cấu phân phối khí của động cơ 3A trên xe Toyota

- Cơ cấu phân phối của động cơ 3A sử dụng kiểu xupap treo. Động cơ có một trục cam đặt trên nắp máy, các xu páp được bố trí thẳng hàng. Dẫn động xupap bằng con đội cơ khí và đệm điều chỉnh khe hở nhiệt. Dẫn động trục cam bằng đai cam gồm: đai cam, bánh răng cam, bánh răng trục khuỷu và bệ phân tăng đai cam. Toàn bộ phần dẫn động trục cam được đặt phía trước động cơ. Ngoài chức năng dẫn động các xupap, trục cam còn dẫn động bơm xăng và bộ chia điện.

- + Tháo nắp máy (theo quy trình riêng).
- + Tháo cụm ống xả.
- + Tháo đường ống dẫn xăng, dẫn khí.
- + Tháo cụm ống hút.
- + Tháo tấm che sau nắp máy.
- + Tháo đường ống thông gió các te.
- + Tháo các nắp ổ đỡ trục cam
- + Tháo trục cam.
- + Tháo con đội.
- + Tháo móng hãm; tháo đĩa đệm; lò xo; tháo xu páp.
- + Tháo khớp nối dẫn động quạt gió và bánh đai bơm nước.
- + Tháo máy phát điện.
- + Tháo bánh răng đầu trục khuỷu
- + Tháo nắp hộp đai cam
- + Tháo đai cam.
- + Làm sạch các chi tiết.

• **Chú ý:**

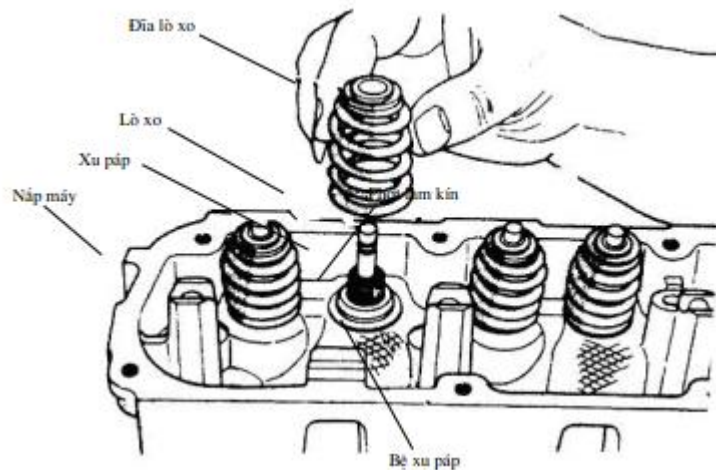
- + Chú ý gioăng đệm và vị trí lắp ghép
- + Nói dần đều từ ngoài vào trong các nắp ổ đỡ trục cam.
- + Sắp xếp con đội, xu páp theo thứ tự xi lanh (có thể đánh dấu).
- + Dùng dụng cụ chuyên dùng hãm cứng trục khuỷu trước khi tháo bánh răng trục khuỷu.
- + Chú ý các dấu bánh răng cơ, bánh răng cam.



Hình 1.7: Sử dụng dụng cụ ép lò xo xupap treo

b. Quy trình lắp

- Quy trình ngược lại với quy trình tháo, trước khi lắp cần chú ý:
 - + Làm sạch các chi tiết.
 - + Bôi dầu nhớt sạch các chi tiết chuyển động như: thân xu páp, gổỉ đỡ trục cam..



Hình 1.8: Trình tự lắp các chi tiết của cơ cấu xupap

- **Trình tự lắp đai cam**

- + Đặt đai cam vào bánh răng trục khuỷu sao cho dấu trên bánh răng trùng với điểm có định đã đánh dấu trên thân động cơ.
- + Đặt đai cam vào bánh răng cam, dấu của bánh răng cam trùng với dấu trên nắp máy.
- + Giữ trục cam đứng tại một vị trí, lắp đai cam vào bánh răng cam.
- + Sau khi lắp xong phải kiểm tra lại bằng cách quay trục khuỷu 2 vòng. Các dấu của bánh răng trục khuỷu, bánh răng trục cam vẫn trùng dấu ban đầu là được. Nếu sai, phải lắp lại theo trình tự như trên.

3.1.2 Quy trình tháo lắp cơ cấu phân phối khí xu páp đặt

a. Quy trình tháo

- + Tháo nắp máy theo quy trình riêng
- + Tháo nắp đậy xupap;
- + Đánh dấu các xupap theo thứ tự xi lanh;
- + Lắp kim ép lò xo xu páp vào và ép lò xo lại;
- + Tháo mòng hãm khỏi đuôi xu páp;
- + Tháo kim ép lò xo ra;
- + Làn lượt lấy đĩa lò xo, lò xo và xupap ra;
- + Tháo ống dẫn hướng;
- + Tháo đế xupap;
- + Làm sạch các chi tiết để kiểm tra, sửa chữa .

b. Quy trình lắp

- Quy trình lắp ngược lại quy trình tháo và thực hiện đầy đủ các yêu cầu kỹ thuật tương tự như tháo lắp cơ cấu phân phối khí xupap treo.

3.1.3 Nhận dạng các chi tiết sau khi tháo

- Nhận dạng các chi tiết theo hình dáng của nhà sản xuất.
- Nhận dạng các chi tiết theo vị trí lắp ráp trong hệ thống gồm các chi tiết cụ thể là: ổ đỡ và trục giàn cò mổ, lò xo khổng chế khoảng cách cò mổ, phanh giữ cò mổ và các cò mổ, bánh răng trục cam và trục cam, bánh cam lệch tâm dẫn động bơm, Vấu cam hút và xả, xupáp hút và xả, ống dẫn hướng xupap, lò xo xupap, đĩa tựa , móng hãm, đĩa đẩy, con đội, phốt chặn dầu, căn chỉnh độ rơ dọc trục cam, bạc lót ổ đỡ trục cam, bộ phận điều chỉnh khe hở nhiệt xupap.

3.1.4 Vệ sinh các chi tiết

- Ngâm các chi tiết trong dầu Diesel để làm mềm muội than, sau đó cạo sạch muội

than và các chất bẩn bám ở xupap, bệ xupap, buồng đốt, và chi tiết khác bằng dụng cụ chuyên dùng.

- Các chi tiết sau khi rửa xong, cần làm sạch bằng giẻ sạch, và thổi khô bằng khí nén. Không dùng sút để rửa lò xo xupap vì nó có thể phá huỷ lớp mạ bên ngoài.

• Chú ý: Ưu tiên các chi tiết dễ bị trầy xước (làm vệ sinh trước), không được làm trầy xước các bề mặt làm việc của các chi tiết, và thông các đường dầu, sau đó thổi khô bằng máy nén khí.

3.1.5 Nhận dạng các chi tiết sau khi làm vệ sinh và phân loại chất lượng chi tiết phục vụ cho công việc sửa chữa

- Phân loại chi tiết và chất lượng của chi tiết theo cấu tạo và khả năng làm việc:
- + Chi tiết còn tốt và tiếp tục sử dụng.
- + Chi tiết còn dùng được nhưng phải qua sửa chữa, bảo dưỡng.
- + Chi tiết phải thay mới.

3.2 Yêu cầu kỹ thuật khi tháo lắp.

- Lựa chọn đúng dụng cụ tháo, lắp và sử dụng thành thạo dụng cụ khi làm việc - Không tháo rời động cơ khi còn nóng.

- Khi tháo phải nói lỏng đều các bulong, tháo từ phía ngoài vào trong, khi lắp phải xiết đều các bulong từ phía trong ra phía ngoài.

- Sắp xếp các chi tiết trong quá trình tháo, lắp phải theo thứ tự, theo hàng, lối. - Phải làm vệ sinh sạch sẽ đối với các chi tiết, các dụng cụ đồ nghề, bàn dung để tháo, lắp và chỗ làm việc phải gọn gàng, ngăn nắp. Các cụm chi tiết chính xác phải được lắp trong phòng riêng để tránh bụi bẩn và các nhân tố gây mài mòn trong quá trình làm việc.

- Không được làm hỏng các chi tiết trong quá trình tháo, lắp.
- Phải đảm bảo các quy tắc an toàn lao động và vệ sinh công nghiệp.

4 Thực hành tháo lắp hệ thống phân phối khí

- Tháo cơ cấu cơ cấu phân phối khí xu páp xu páp treo, xu páp đặt.
- Nhận biết các chi tiết.

CÂU HỎI ÔN TẬP

Câu 1: Trình bày nhiệm vụ, yêu cầu, phân loại cơ cấu phân phối khí.

Câu 2: Nêu nguyên lý làm việc của cơ cấu phân phối khí kiểu van trượt.

Câu 3: Trình bày quy trình tháo lắp cơ cấu phân phối khí.

BÀI 2: BẢO DƯỠNG HỆ THỐNG PHÂN PHỐI KHÍ

Giới thiệu chung

- Bảo dưỡng cơ cấu phân phối khí nhằm đảm bảo cho cơ cấu phân phối khí hoạt động được bình thường, các xu páp đóng mở đúng thời điểm quy định, động cơ không bị nóng, công suất động cơ đảm bảo và công tác này được thực hiện định kỳ sau một thời gian làm việc nhất định của động cơ.

Mục tiêu:

- Trình bày được mục đích, nội dung và yêu cầu kỹ thuật bảo dưỡng hệ thống phân phối khí
- Bảo dưỡng được hệ thống phân phối khí đúng phương pháp và đúng yêu cầu kỹ thuật
- Chấp hành đúng quy trình, quy phạm trong nghề công nghệ ô tô
- Rèn luyện tính kỷ luật, cẩn thận, tỉ mỉ của học viên.

Nội dung

1. Phân tích mục đích, nội dung bảo dưỡng

1.1. Mục đích bảo dưỡng

- Các chi tiết của cơ cấu phân phối khí cũng bị mòn nhiều sau một thời gian làm việc nhất định. Ví dụ: mặt tiếp xúc giữa đầu và đế xu páp, giữa cam và con đội, giữa vít điều chỉnh và đĩa đẩy...Do đó, khe hở giữa đầu đòn mở và đuôi xu páp hoặc giữa đuôi xu páp và vít điều chỉnh của con đội sẽ tăng lên, làm ảnh hưởng đến tính năng làm việc của động cơ. Nếu khe hở này quá lớn thì công suất của động cơ sẽ giảm vì hoà khí hoặc không khí cung cấp vào xi lanh ít và xả khí không sạch, đồng thời khi động cơ làm việc sẽ có tiếng kêu lớn. Vì vậy cần phải tiến hành bảo dưỡng cơ cấu phân phối khí.

1.2. Nội dung bảo dưỡng

1.2.1. Nội dung bảo dưỡng thường xuyên:

- Được thực hiện sau khi ô tô hoạt động trở về và trước khi xuất phát.
- Để kiểm tra chung nhằm đảm bảo sự làm việc bình thường và duy trì vẻ ngoài cần thiết của phương tiện như: Vệ sinh bên ngoài và kiểm tra hệ thống phân phối khí.

1.2.2. Nội dung bảo dưỡng định kỳ:

- Bảo dưỡng kỹ thuật định kỳ được quy định theo hành trình thực tế số kilômét đồng thời căn cứ vào điều kiện sử dụng gồm:

+Bảo dưỡng cấp 1:

- Được tiến hành từ 3500Km đối với ô tô du lịch, 2200Km đối với ô tô tải và 1800Km đối với ô tô ben.

- Trong bảo dưỡng cấp 1 công việc được tiến hành kiểm tra siết chặt các cụm máy và hệ thống của ô tô có ảnh hưởng tới đảm bảo an toàn giao thông : Bộ truyền động xu páp(dây đai, dây xích), khe hở nhiệt xu páp.

+Bảo dưỡng cấp 2:

- Được tiến hành từ 14000Km đối với ô tô du lịch, 13000Km đối với ô tô tải và 11000Km đối với ô tô ben.

- Trong bảo dưỡng cấp 2 công việc được tiến hành kiểm tra với các nội dung như bảo dưỡng cấp 1. Ngoài ra cần phải thực thực hiện nội dung :

- Kiểm tra, điều chỉnh khe hở xu páp
- Kiểm tra, điều chỉnh độ căng dây xích hoặc dây đai
- Kiểm tra xu páp, lò xo xu páp; con đội; cò mổ; đĩa đẩy; trục cam
- Kiểm tra dầu đặt cam.

2. Xây dựng quy trình bảo dưỡng

- Cần phải thực hiện đầy đủ nội dung quy định về công tác bảo dưỡng cơ cấu phân phối khí như tiến hành tháo cơ cấu phân phối khí, kiểm tra các chi tiết, sửa chữa, thay thế các chi tiết hư hỏng và lắp cơ cấu phân phối khí.

- Sau khi lắp cơ cấu xu páp cần tiến hành đặt cam và cho động cơ điều chỉnh khe hở nhiệt xu páp.

2.1. Điều chỉnh khe hở xu páp

a. Khái niệm về khe hở nhiệt xu páp

- Khe hở nhiệt xu páp là khe hở giữa đuôi xu páp với đầu đòn mở (cơ cấu xu páp treo) hoặc với đầu bu lông điều chỉnh của con đội (cơ cấu xu páp đặt) hay cần mở với con đội (trục cam đặt trên nắp máy).

b. Mục đích điều chỉnh khe hở nhiệt xu páp

- Sau một thời gian động cơ hoạt động hoặc sau khi tháo lắp cơ cấu phân phối khí, cần phải tiến hành điều chỉnh khe hở nhiệt với mục đích:

- + Xu páp đóng kín cửa nạp, cửa xả.
- + Xu páp mở đúng lúc.
- + Cơ cấu xu páp làm việc êm không bị va đập mạnh.

c. Điều kiện để điều chỉnh khe hở nhiệt

- Muốn điều chỉnh được khe hở nhiệt xu páp cần phải:
 - + Biết được khe hở nhiệt tiêu chuẩn của động cơ. Tùy theo loại động cơ mà khe hở nhiệt xupap có trị số từ 0,20 – 0,30 mm đối với xu páp nạp và 0,25 – 0,35 mm đối với xupap xả.
 - + Xác định được vị trí các xupap nạp, xu páp xả trên động cơ
 - + Biết được thứ tự nổ của động cơ.

d. Phương pháp điều chỉnh

• Điều chỉnh đơn chiếc

- Tức là lần lượt điều chỉnh khe hở nhiệt xupap của từng xi lanh theo thứ tự nổ của động cơ.

- Quy trình điều chỉnh khe hở nhiệt xupap
 - + Bước 1: Xác định vị trí của xu páp nạp, xupap xả
 - + Bước 2: Quay trục khuỷu để pit tông xi lanh số 1 ở ĐCT tương ứng với thời điểm cuối nén đầu nổ đĩa đẩy hoặc con đội xoay tự do và dấu ĐCT ở trên puly hoặc ở bánh đà trùng với dấu trên thân máy, ở thời điểm này 2 xu páp của xi lanh 1 đóng kín (có khe hở nhiệt) và tiến hành điều chỉnh khe hở nhiệt cho cả 2 xu páp;
 - + Bước 3: Dùng clê nới lỏng đai ốc hãm của vít điều chỉnh hoặc đai ốc hãm của con đội
 - + Bước 4: Chọn căn lá có chiều dày thích hợp để đo khe hở giữa đuôi xupap với đầu đòn mở (xupap treo) hoặc với đầu bu lông điều chỉnh của con đội (xupap đặt);
 - + Bước 5: Dùng tuốc nơ vít vặn vít điều chỉnh (xu páp treo) hoặc dùng clê dẹt vặn bu lông điều chỉnh (xupap đặt), khi nào xê dịch căn lá thấy vừa sít là được ;
 - + Bước 6: Giữ nguyên tuốc nơ vít hoặc bulông điều chỉnh và dùng clê vặn chặt đai ốc hãm lại. Chú ý không để vít hay bu lông xoay khi vặn đai ốc hãm;
 - + Bước 7: Chia dấu ở bánh đà hoặc puly tương ứng với góc lệch công tác của các máy. Những dấu này là ĐCT của các pit tông theo thứ tự nổ của động cơ.
 - + Bước 8: Quay trục khuỷu cho dấu thứ 2 trùng với dấu trên thân máy.
 - + Bước 9: Điều chỉnh 2 xu páp của xi lanh kế tiếp theo thứ tự nổ của động cơ như các bước: bước 3, bước 4, bước 5 và bước 6.

+Bước 10: Tiếp tục thực hiện các bước 8, 9 để điều chỉnh khe hở nhiệt cho các xi lanh còn lại.

- Phương pháp điều chỉnh đơn chiếc có ưu điểm là đảm bảo chính xác (hay sử dụng) nhưng do điều chỉnh khe hở nhiệt xupáp của từng xi lanh phải xác định nhiều lần nên mất nhiều thời gian.

• **Điều chỉnh hành loạt**

- Tức là quay trục khuỷu 2 lần, vị trí của trục khuỷu ở 2 lần quay cách nhau 360⁰, tại mỗi vị trí của trục khuỷu có thể điều chỉnh được khe hở nhiệt của nhiều xupáp trên nhiều xi lanh. Các bước tiến hành như sau:

+Bước 1: Quay trục khuỷu cho pit tông xi lanh số 1 ở ĐCT, ứng với thời điểm cuối nén đầu nổ. Tiến hành điều chỉnh khe hở nhiệt cho tất các xupáp ở trạng thái đóng.

+Bước 2: Quay trục khuỷu 360⁰ so với vị trí 1, điều chỉnh khe hở nhiệt của các xupáp còn lại.

▪ Ví dụ: Điều chỉnh khe hở nhiệt của động cơ 4 kỳ, 4 xi lanh và thứ tự nổ là 1- 2 - 4 - 3 . Các bước tiến hành như sau:

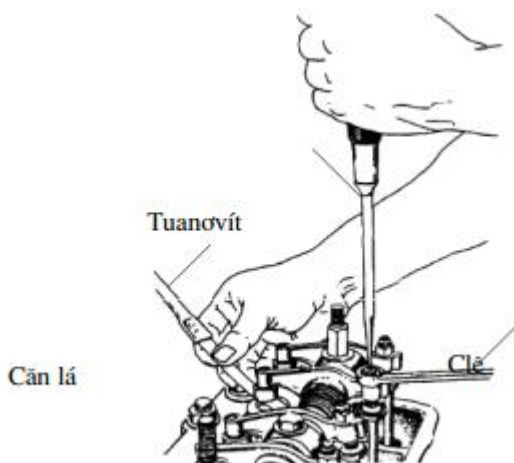
+Bước 1: Quay trục khuỷu cho pit tông xi lanh1 ở ĐCT ứng với thời điểm cuối nén đầu nổ (theo bảng thứ tự nổ tại 360⁰). Tại vị trí này điều chỉnh được khe hở nhiệt các xupáp sau: xupáp nạp và xả của xi lanh1, xupáp xả của xi lanh 2, xupáp nạp của xi lanh 3.

+Bước 2: Quay trục khuỷu 360⁰ (theo bảng thứ tự nổ tại 720⁰). Tại vị trí này điều chỉnh khe hở nhiệt của các xupáp còn lại: xupáp nạp của xi lanh 2, xupáp xả của xi lanh 3, xupáp nạp và xupáp xả của xi lanh 4.

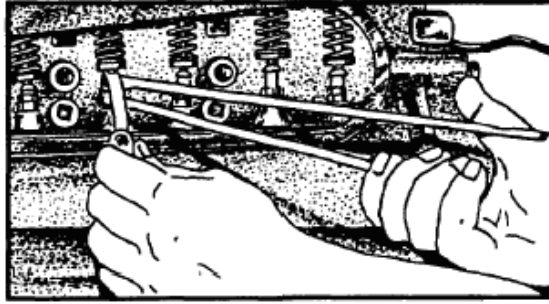
+ **Bảng thứ tự nổ của động cơ**

Góc quay của trục khuỷu	Thứ tự xi lanh			
	1	2	3	4
0 - 180 ⁰	Nạp	Xả	Nén	Nổ
180 - 360 ⁰	Nén	Nạp	Nổ	Xả
360 - 540 ⁰	Nổ	Nén	Xả	Nạp
540 - 720 ⁰	Xả	Nổ	Nạp	Nén

- Phương pháp hàng loạt điều chỉnh nhanh nhưng ít chính xác(thường sử dụng ở những động cơ nhiều xi lanh khi bảo dưỡng định kỳ).



Hình 2.1: Điều chỉnh khe hở xupáp treo



Hình 2.2: Điều chỉnh khe hở xupáp đặt

2.2. Cân cam cho động cơ

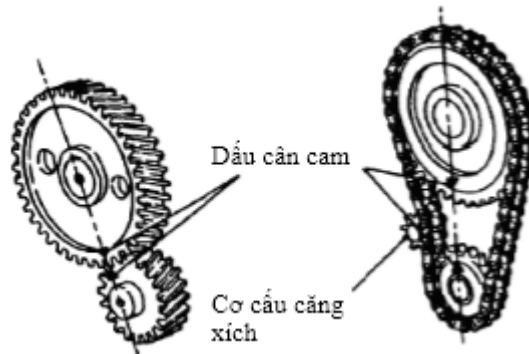
- Cân cam là lắp trục cam vào động cơ sao cho sự liên hệ giữa nó với trục khuỷu phải đảm bảo các xupáp đóng và mở đúng theo yêu cầu làm việc của động cơ (đúng lúc, đúng kỳ làm việc)

a. Cân cam theo dấu

- Trong động cơ thường có dấu vị trí ăn khớp của bánh răng trục cam với bánh răng trục khuỷu hoặc quan hệ giữa đĩa xích trục cam và trục khuỷu hay giữa xích với đĩa xích, do đó khi tháo phải chú ý dấu để lắp cho đúng.

- Đối với loại bánh răng ăn khớp trực tiếp, lắp dấu ở bánh răng trục khuỷu trùng (hay giữa hai dấu ở bánh răng nghiêng của trục cam).

- Loại truyền động bằng xích, lắp cho hai dấu ở bánh răng trục khuỷu và bánh răng trục cam vào phía trong trên đường tâm của hai bánh răng.



Hình 2.3: Cân cam có dấu

b. Cân cam không dấu

- Trường hợp mất dấu ở các bánh răng hoặc đĩa xích, có thể đặt cam theo thứ tự sau: Điều chỉnh khe hở xupáp đúng kích thước quy định.

- Quay bánh đà hoặc trục khuỷu theo chiều quay của động cơ để cho pit tông của xi lanh số 1 lên Đ.C.T

- Quay trục khuỷu ngược chiều làm việc của động cơ một góc ứng với góc mở sớm của xupáp nạp.

- Quay trục cam (chưa có bánh răng cam hoặc xích) theo đúng chiều quay của nó (ngược chiều của trục khuỷu nếu truyền động bằng hai bánh răng ăn khớp trực tiếp và cùng chiều quay với trục khuỷu nếu truyền động bằng xích hoặc dây đai) cho đến khi xupáp nạp của xi lanh số 1 bắt đầu chớm mở và xupáp xả đóng gần kín (hai xupáp chập chên).

- Giữ nguyên vị trí trục khuỷu và trục cam rồi lắp bánh răng cam hoặc xích vào.

Đánh dấu vị trí ăn khớp trên bánh răng hoặc đĩa xích theo quy ước chung của nhà chế tạo.

- Kiểm tra lại: Bằng cách quay trục khuỷu 2 vòng đến khi các dấu ăn khớp của bánh răng trùng nhau và 2 xupáp của xi lanh số 1 chấp chệnh là được.

3. Thực hành bảo dưỡng

3.1. Kiểm tra độ căng dây xích, độ căng dây đai, dấu cân cam:

• Kiểm tra dấu cân cam:

- Quay trục khuỷu đưa máy số một về cuối kỳ nén, đầu kỳ nổ. Quan sát các dấu trên bánh răng cam, bánh răng đầu trục khuỷu có trùng với các dấu cố định được đánh trên động cơ.

- Yêu cầu kỹ thuật: các dấu phải trùng không được lệch.

• Kiểm tra độ căng của dây đai: dùng thiết bị chuyên dùng

+ Bước 1: Xác định chiều cao của đai cam

+ Bước 2: Từ chiều cao của đai cam chọn dưỡng kiểm tra độ căng của dây đai tương ứng

+ Bước 3: Lắp thiết bị kiểm tra độ căng dây đai vào dây đai và quan sát, kết luận độ căng

3.2. Kiểm tra áp suất hơi buồng đốt:

- Dùng thiết bị chuyên dùng

+ Bước 1: Tháo bugi hoặc vòi phun của xilanh cần kiểm tra áp suất buồng đốt. Lắp đường ống trên có đồng hồ đo áp suất hơi vào vị trí bugi hoặc vòi phun

+ Bước 2: Quay động cơ đưa máy cần kiểm tra áp suất hơi về cuối kỳ nén, đầu kỳ nổ. Quan sát và đọc giá trị áp suất trên đồng hồ đo áp suất

+ Bước 3: So sánh giá trị áp suất đo được với áp suất tiêu chuẩn do nhà chế tạo quy định

3.3. Vệ sinh muội than

+ Bước 1: Thực hiện tháo cơ cấu phân phối khí (quy trình tháo ở bảng 1.1)

+ Bước 2: Tiến hành vệ sinh muội than ở nắp máy, tán xupáp, đường ống xả, ống nạp, vệ sinh roăng quylát.

3.4. Kiểm tra sửa chữa thay mới các chi tiết bị hỏng

- Trong quá trình tháo, lắp, vệ sinh các chi tiết của cơ cấu phân phối khí, nếu các chi tiết bị hỏng lớn có thể quan sát được như nứt, cong, rỗ ta tiến hành thay mới chi tiết.

CÂU HỎI ÔN TẬP

- Câu 1: Trình bày mục đích, nội dung bảo dưỡng cơ cấu phân phối khí?
- Câu 2: Nêu quy trình bảo dưỡng cơ cấu phân phối khí?
- Câu 3: Trình bày phương pháp cân cam, điều chỉnh khe hở nhiệt xupáp?

BÀI 3: SỬA CHỮA NHÓM XU PÁP

Giới thiệu chung

- Nhóm xu páp là một nhóm chi tiết bao gồm: xu páp, đế xu páp, ống dẫn hướng và lò xo xu páp. Đây là một trong những chi tiết quan trọng trong cơ cấu phối khí, có ảnh hưởng lớn đến mức tiêu hao nhiên liệu, hệ số nạp và công suất của động cơ. Trong bài học này sẽ giúp bạn hiểu được cụ thể về các chi tiết trên.

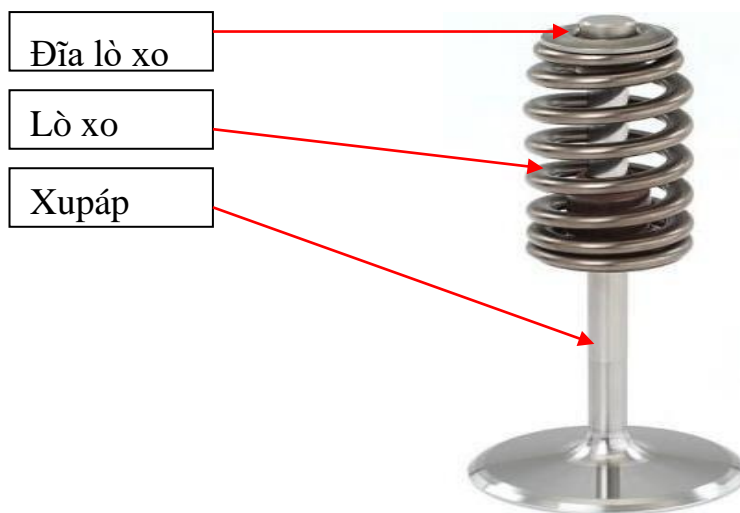
Mục tiêu:

- Trình bày được nhiệm vụ, phân loại, cấu tạo, hiện tượng, nguyên nhân sai hỏng của xu páp, đế xu páp, lò xo và ống dẫn hướng xu páp
- Kiểm tra, sửa chữa được sai hỏng của các chi tiết đúng phương pháp và đạt tiêu chuẩn kỹ thuật do nhà chế tạo quy định
- Chấp hành đúng quy trình, quy phạm trong nghề công nghệ ô tô
- Rèn luyện tính kỷ luật, cẩn thận, tỉ mỉ của học viên.

Nội dung

1. Phân tích đặc điểm cấu tạo nhóm xupáp

- Nhóm xupáp bao gồm các chi tiết như sau: Xupáp, đế xupáp, ống dẫn hướng, phốt (gít), lò xo, móng hãm, đĩa lò xo



Hình 3.1: Cấu tạo cụm xupáp

1.1 Xu páp

* **Nhiệm vụ, phân loại và cấu tạo**

a. Nhiệm vụ:

- Xupáp dùng để đóng mở trực tiếp các cửa hút, cửa xả thực hiện quá trình nạp hoà khí (không khí) và thải khí đã cháy ra môi trường theo đúng pha phân phối khí.

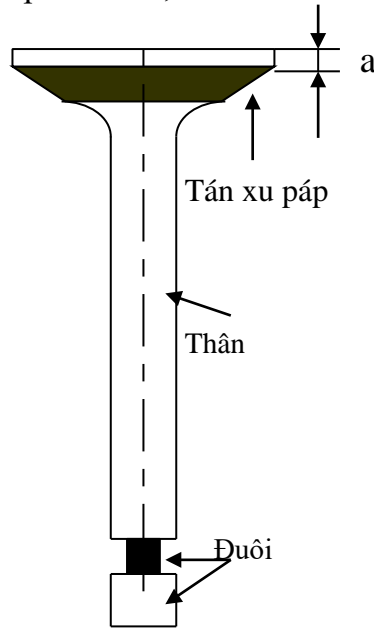
b. Phân loại:

- Theo chức năng, nhiệm vụ của xupáp: Xupáp hút, xupáp xả
- Theo hình dáng xupáp: xupáp tán lõm, lồi, phẳng
- Theo khả năng làm mát: xupáp có chứa Na, xupáp không chứa Na
- Theo khả năng tự động rà xoay: xupáp có cơ cấu tự động rà xoay, xupáp không có

cơ cấu tự động rà xoay

c. Cấu tạo:

- Xupáp được chia làm ba phần: Tán, thân và đuôi



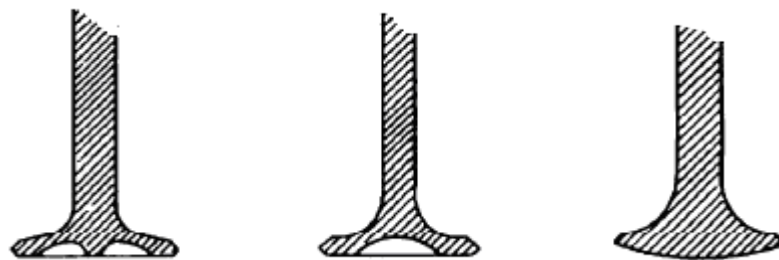
Hình 3.2: Cấu tạo xupáp

*** Tán xupáp:**

- Hình dạng: Tán xu páp dùng để đóng mở các cửa hút, cửa xả vì vậy nó có hình dạng phù hợp với công dụng, cụ thể tán xu páp nạp to và mỏng hơn tán xu páp xả để tận dụng quán tính dòng khí (hoà khí) nạp vì vậy nâng cao khả năng nạp của động cơ. Mặt trên (đỉnh) bằng hoặc lõm để giảm trọng lượng cho xupáp.

- Xu páp xả yêu cầu có độ cứng vững lớn và dòng khí dễ lưu thông, tán xu páp xả được chế tạo nhỏ hơn xupáp nạp nhưng dày hơn, đỉnh bằng hoặc hơi lồi

- Để bao kín được tốt, trên tán được chế tạo một mặt côn. Góc côn α có giá trị từ 30 đến 45 $^{\circ}$.



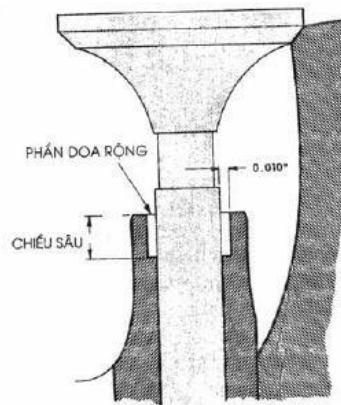
Hình 3.3: Cấu tạo tán xupáp

*** Thân xupáp:**

- Thân xupáp có nhiệm vụ dẫn hướng xupáp. Thân xupáp thường có đường kính vào khoảng $d_t = (0.16 - 0.25) d_n$ (d_n : đường kính tán xu páp). Khi trực tiếp dẫn động xupáp, lực nghiêng tác dụng lên thân xupáp lớn nhất, nên đường kính của thân có thể tăng đến $d_t = (0.3 - 0.4) d_n$

- Để tránh hiện tượng xupáp bị mắc kẹt trong ống dẫn hướng khi bị đốt nóng, đường

kính của thân xu páp ở phần nối tiếp với tán xupáp thường làm nhỏ đi một ít hoặc khoét rộng lỗ ống dẫn hướng ở phần này.

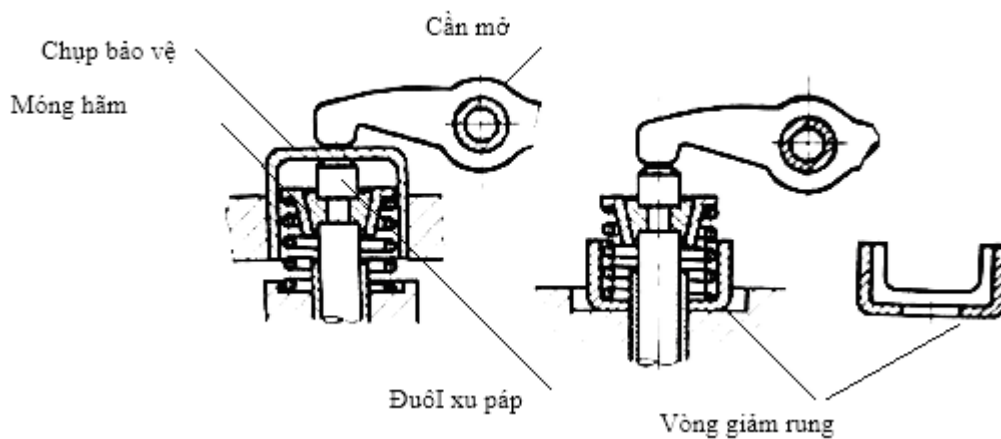


Hình 3.4: Ống dẫn hướng được khoét rộng để tránh xupáp bị kẹt trong ống dẫn hướng vì bị đốt nóng

- Để tản nhiệt cho xu páp, ở một số động cơ thân xu páp thải được làm rỗng, trong chứa 50-60% theo thể tích là Natri nóng chảy ở nhiệt độ 97 °C tạo điều kiện truyền nhiệt từ tán xuống thân và ra ống dẫn hướng được nhanh, nên thường dùng để chế tạo xu páp xả.

* **Đuôi xupáp:**

- Tiện rãnh để lắp móng hãm



Hình 3.5: Cấu tạo đuôi xu páp

1.2 Đế xupáp

a. Nhiệm vụ:

- Để giảm hao mòn cho thân máy hoặc nắp máy khi chịu lực va đập của xupáp ở nhiệt độ cao, người ta dùng đế xupáp ép vào hòng đường hút và đường xả.

b. Cấu tạo:



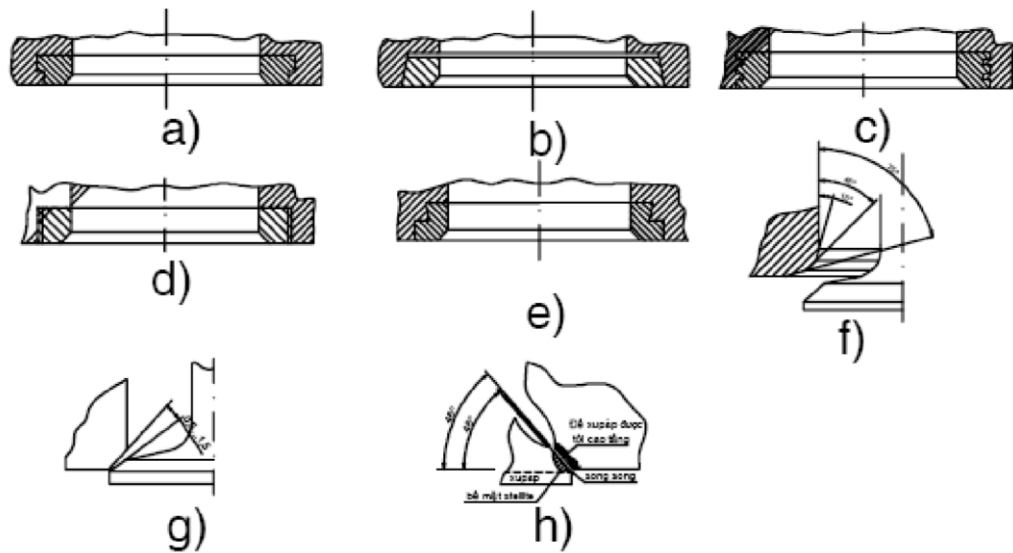
Hình 3.6: Cấu tạo đế xupáp

- Cấu tạo của đế xupáp rất đơn giản, thường chỉ là một vòng hình trụ trên có vát mặt côn để tiếp xúc với mặt côn của tán xupáp.

- Mặt ngoài của đế xupáp có thể là mặt trụ trên có tiện rãnh đàn hồi để lắp chắc chắn. Có khi mặt ngoài có độ côn nhỏ (Từ 100 - 120). Loại đế xupáp hình côn này thường không ép sát đáy mà để một khe hở nhỏ hơn 0.04mm. Trên mặt côn của đế cũng tiện rãnh đàn hồi, sau khi ép vào, kim loại trên thân máy hoặc nắp xylanh sẽ điền kín vào rãnh và giữ chặt lấy đế. Các loại đế xupáp giới thiệu trên hình 3.6 a,b,c thường ít gặp. Các loại đế này sau khi ép vào nắp xylanh rồi phải cán để kim loại biến dạng sít vào mép đế. Một số loại được lắp bằng ren.



Hình 3.7: Đế xupáp



Hình 3.8: Các loại đế xupáp

1.3 Lò xo

a. Nhiệm vụ

- Giữ cho mặt côn của tán xupáp luôn tiếp xúc với mặt côn của đế xu páp (thường đóng), khi không có lực tác động của các chi tiết của hệ thống phân phối khí.

- Đảm bảo xupáp chuyển động theo đúng quy luật của cam phân phối khí. Do đó trong quá trình đóng mở xupáp không có hiện tượng va đập trên mặt máy

b. Cấu tạo

- Lò xo xupáp thường được chế tạo bằng dây thép có đường kính từ 3 - 5mm, loại thép: C65, C65A - 65T

- Lò xo thường dùng nhiều nhất là lò xo xoắn ốc hình trụ (hình 3.7a,b), hai vòng đầu quấn sát nhau và mài phẳng để lắp ghép. Số vòng công tác của lò xo (Không kể hai vòng đầu) thường từ 4 – 10 vòng.

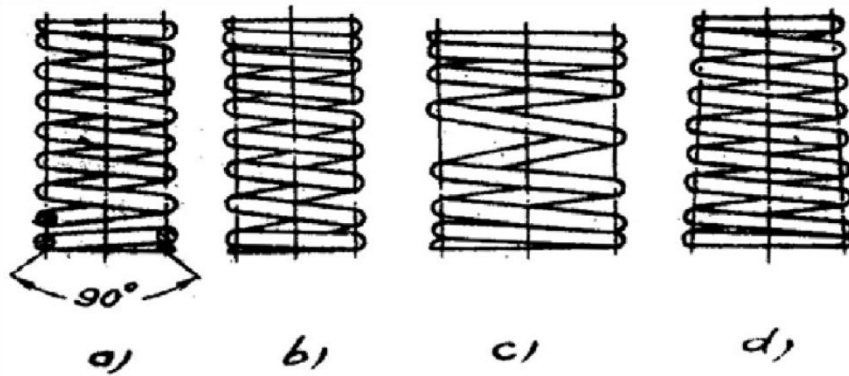
+ Nếu số vòng công tác càng ít thì mỗi vòng chịu biến dạng càng nhiều, ứng suất xoắn càng lớn (nếu đảm bảo độ mở xupáp như nhau)

+ Nếu số vòng công tác càng nhiều thì độ cứng của lò xo càng giảm, dễ sinh ra hiện tượng cộng hưởng gây va đập, xupáp đóng mở không dứt khoát.

- Để tránh hiện tượng cộng hưởng, ta có thể dùng một số biện pháp sau:

+ Dùng lò xo xoắn ốc hình trụ có bước xoắn thay đổi, các bước xoắn ở giữa thường lớn hơn bước xoắn hai đầu hoặc bước xoắn nhỏ dần về phía mặt tựa cố định (Mặt lắp với nắp xylanh hoặc thân máy) của lò xo

+ Dùng lò xo hình côn



Hình 3.9: Một số kiểu lò xo xupáp

(a,b). Lò xo trụ đều, (c) Lò xo xoắn không đều, (d). Lò xo hình côn

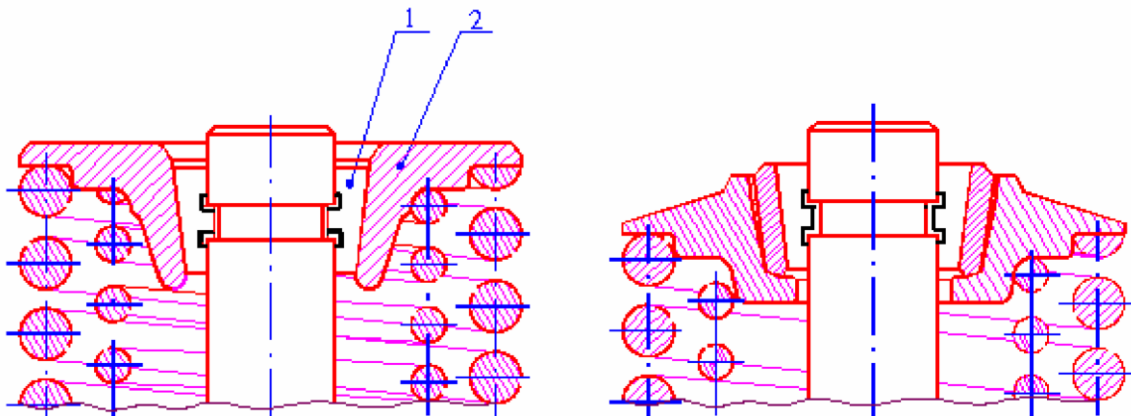
+ Dùng 2 đến 3 lò xo cho 1 xupáp, các lò xo lắp lồng vào nhau, có chiều xoắn khác nhau để tránh kẹt khi làm việc. Ưu điểm của biện pháp này: Ứng suất xoắn trên từng lò xo nhỏ so với khi dùng 1 lò xo nên ít bị gãy, tránh được hiện tượng cộng hưởng do các vòng đều có tần số dao động riêng khác nhau, và khi 1 lò xo bị gãy thì động cơ vẫn làm việc an toàn trong một thời gian vì xupáp không bị tụt xuống buồng cháy.

- Để nâng cao sức bền chống mỏi và chống rỉ của lò xo người ta thường dùng các biện pháp như phun hạt thép làm chai bề mặt sơn lò xo bằng lớp sơn đặc biệt, mạ kẽm...

1.4 Đĩa lò xo

a. Nhiệm vụ

- Cố định cụm xupáp, lò xo trong ống dẫn hướng.
- Đảm bảo lực căng cho lò xo xupáp.

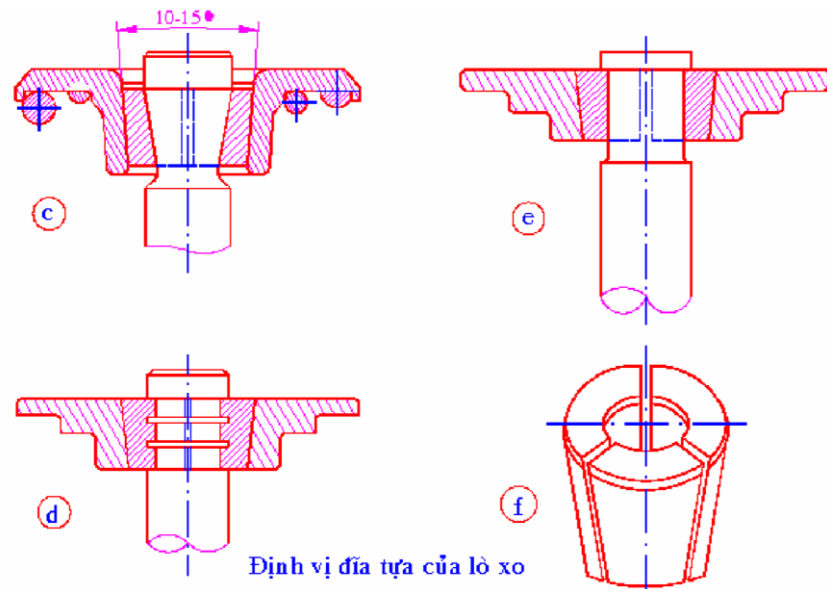


Hình 3.10: Kết cấu đĩa lò xo
(1) Móng hãm, (2) Đĩa lò xo

b. Phân loại

- Đĩa tựa lò xo được lắp vào đuôi xupáp bằng kết cấu móng hãm
- Đĩa tựa lò xo được lắp vào đuôi xupáp bằng ren

c. Cấu tạo



Hình 3.11: Định vị đĩa lò xo

- Đĩa tựa lò xo xupáp được giữ bởi móng hãm hình côn xẻ rìi đặt ở đuôi xupáp. Móng hãm đặt vào phần côn ở đuôi xupáp hoặc đặt vào phần cổ nhỏ hay vùng có nhiều gờ.

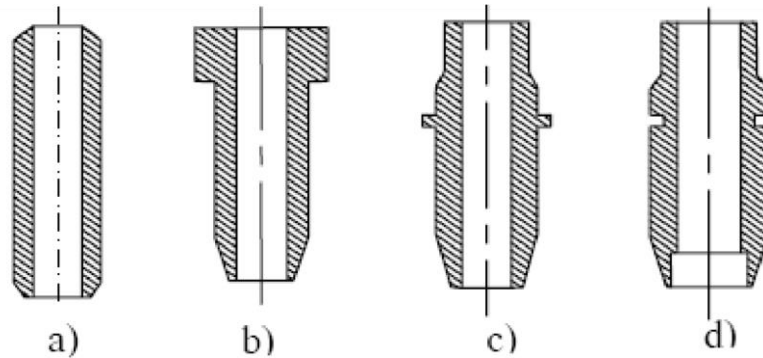
- Đĩa tựa lò xo xupáp có kết cấu phù hợp với lò xo, đuôi xupáp, cấu tạo móng hãm.

1.5 Ống dẫn hướng

a. Nhiệm vụ

- Dẫn hướng cho sự chuyển động xupáp.
- Tản nhiệt cho xupáp

b. Cấu tạo



Hình 3.12: Kết cấu của một số ống dẫn hướng

- Ống dẫn hướng được lắp trên thân máy (hoặc nắp máy) ở chỗ lắp xupáp. Xupáp được lắp vào ống dẫn hướng theo chế độ lắp lỏng, ống dẫn hướng được lắp vào thân máy (hoặc nắp máy) theo chế độ lắp chặt (có độ dôi).

- Ống dẫn hướng có dạng hình trụ rỗng, mặt ngoài có gờ (hình c) hoặc tiện rãnh (hình d) để lắp phốt chắn dầu. Đôi khi ống dẫn hướng mặt ngoài được chế tạo có độ côn nhỏ, để lắp chặt với thân máy (hoặc nắp máy).

- Vật liệu: Thường dùng là gang dẻo, sau đó ngâm tẩm dầu bôi trơn (ZIL-130, ZIL-131), loại vật liệu này chịu mòn rất tốt và không cần bôi trơn nhưng giá thành cao.

- Ở một số động cơ tăng áp dùng vật liệu là đồng thanh, loại này có ưu điểm là truyền nhiệt tốt, chống mòn tốt, tránh được hiện tượng kẹt xupáp.

- Bôi trơn ống dẫn hướng: Phương pháp phổ biến là hứng dầu phun té vị tại vị trí này không nên bôi trơn nhiều, nếu bôi trơn nhiều ở xupáp nạp, dầu sẽ chui vào buồng cháy gây kết muối ở tán, vì vậy trên ống dẫn hướng xupáp hút của một số động cơ có lắp thêm phốt ngăn bớt dầu vào khe hở lắp ghép giữa ống dẫn hướng và xupáp.

- Ở xupáp xả nếu dầu bôi trơn lọt vào khe hở giữa ống dẫn hướng và xupáp nhiều thì dầu sẽ bị cháy và tạo ra muối than gây kẹt xupáp

2. Xây dựng quy trình sửa chữa nhóm xupáp

2.1 Hiện tượng và nguyên nhân hư hỏng

Hiện tượng	Nguyên nhân
- Nổ dội lại cổ hút	- Xupáp nạp đóng không kín
- Nổ ngoài ống xả - Động cơ khó nổ, giảm công suất động cơ, tăng tiêu hao nhiên liệu - Hiện tượng có tiếng va đập, tăng tiêu hao dầu bôi trơn, động cơ nổ có khói xanh nhiều - Động cơ không làm việc - Nếu xe khói trắng mù mịt, bugi khô - Xe bị khói nhiều ngay sau khi đề máy buổi sáng sau đó ít dần	- Xupáp xả đóng không kín - Xupáp đóng không kín - Ống dẫn hướng bị mòn, hỏng phốt chắn dầu - Gãy lò xo xupáp - Phốt chắn dầu xupáp xả bị hỏng do cặp phốt chắn dầu kém

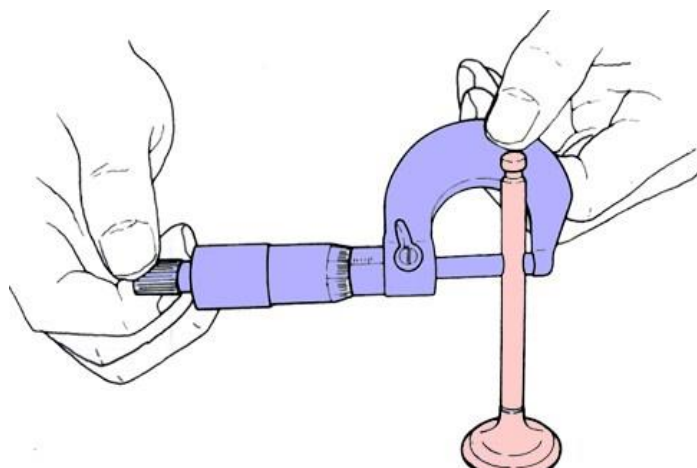
2.2 Phương pháp kiểm tra, sửa chữa

- Ống dẫn hướng xupáp phải được kiểm tra và sửa chữa hoặc thay mới nếu cần thiết trước khi sửa chữa xupáp và để xupáp vì lỗ dẫn hướng xupáp được sử dụng làm chuẩn định vị gia công sửa chữa các chi tiết này.

- Ống dẫn hướng xupáp thường mòn nhanh hơn thân xupáp. Nếu độ mòn của ống dẫn hướng xupáp làm cho khe hở giữa ống dẫn hướng và thân xupáp từ 0,025 – 0,05 mm cho mỗi 3.2 mm đường kính thân xupáp, nếu lớn hơn 0,08 mm thay ống dẫn hướng.

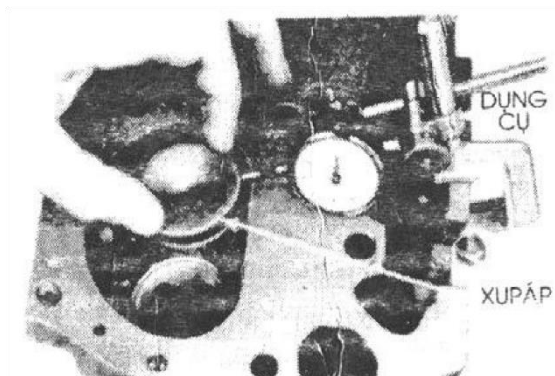
+ Có 2 cách kiểm tra ống dẫn hướng:

- Dùng Panme và dưỡng kiểm tra: Sau khi đưa dưỡng vào điều chỉnh kích thước theo lỗ đo, ta dùng Panme đo kích thước dưỡng để xác định đường kính lỗ. Nếu khe hở vượt quá tiêu chuẩn thì ta phải thay mới ống dẫn hướng.

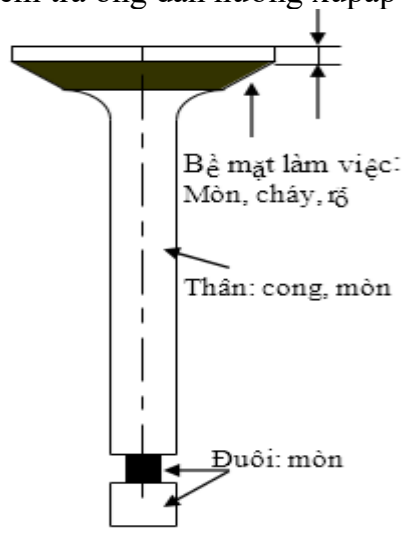


Hình 3.13: Kiểm tra đường kính thân xupáp

- Lắp hết thân xupáp vào ống dẫn hướng và lắc ngang tán xupáp, nếu cảm thấy có độ rơ hoặc đo độ rơ bằng đồng hồ so thấy vượt quá tiêu chuẩn thì phải thay mới ống dẫn hướng.



Hình 3.14: Kiểm tra ống dẫn hướng xupáp và thân xupáp



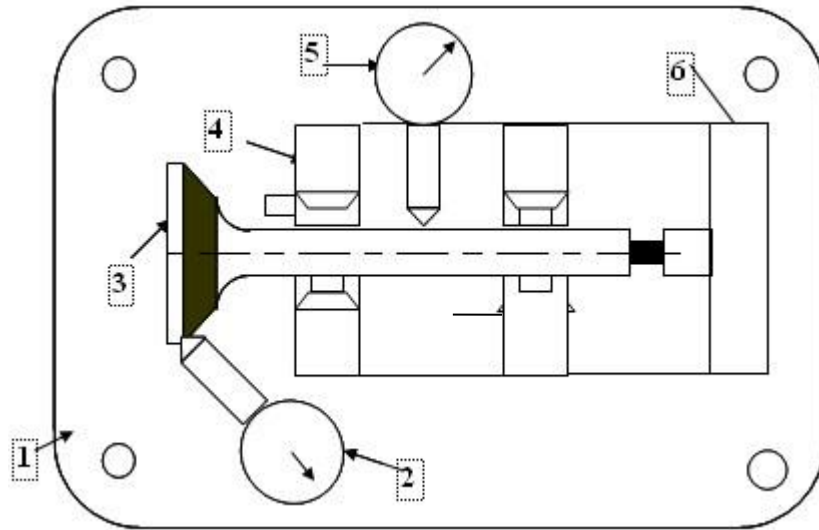
Hình 3.15: Kiểm tra xupáp

- Nếu các hư hỏng của xupáp có thể quan sát được như hiện tượng cháy, rỗ, xước, cong vênh, mòn thành gờ sâu ở bề mặt làm việc của tán, cong thân, mòn, xước lớn hoặc sứt ở phần đuôi lắp móng hãm đĩa lò xo thì xupáp phải thay mới.

- Nếu xupáp không có các hư hỏng thấy rõ nói trên thì ta cần kiểm tra bằng dụng cụ chuyên dùng để quyết định phương án sửa chữa.

* Việc kiểm tra bao gồm:

- Đo bề dày tán xupáp: Bề dày yêu cầu của tán xupáp (a) như trên hình 2.10 là $a > 1\text{mm}$. Nếu $a < 1\text{mm}$ thì ta phải thay mới.



Hình 3.16: Kiểm tra độ cong của thân xupáp và độ đảo của tán xupáp

(1) Thân đồ gá; (2) Đồng hồ so đo độ đảo của tán xupáp; (3) Xupáp; (4) Khối V gá xupáp; (5) Đồng hồ so đo độ cong thân xupáp; (6) Mặt tì

- Kiểm tra độ cong của thân: Đặt xupáp lên hai khối V của đồ gá kiểm tra sao cho đuôi xupáp luôn tì vào mặt tì của đồ gá. Mũi rà của đồng hồ đo độ cong được tì vào phần giữa thân xupáp, quay xupáp một vòng, độ dao động của kim đồng hồ phản ánh độ cong của thân xupáp. Độ cong cho phép là 0,03 mm, nếu vượt quá thì phải nắn thẳng lại.

- Kiểm tra độ đảo của tán xupáp: Quay xupáp một vòng và quan sát dao động của kim đồng hồ so số 2. Độ đảo của tán xupáp nếu vượt quá 0,025mm thì ta phải mài lại mặt làm việc của nó.

- Kiểm tra độ mòn của thân xupáp bằng Panme như kiểm tra chi tiết trục bình thường. Nếu độ mòn vượt quá 0,05mm thì ta phải loại bỏ xupáp đó.

2.3 Kiểm tra đế xupáp

- Kiểm tra xem có bị cháy rỗ, mòn thành gờ sâu ở bề mặt làm việc, bị nứt hoặc lấp lủng với nắp máy.

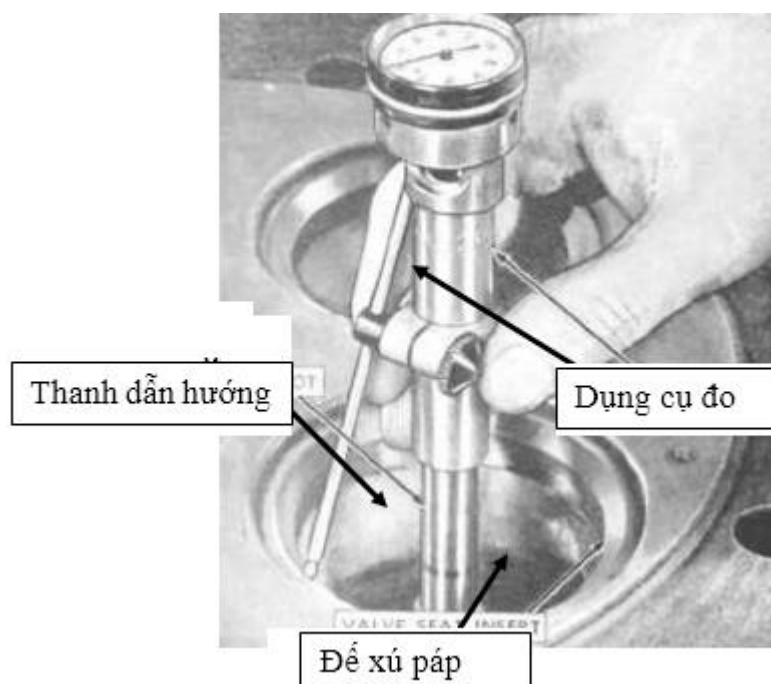


Các vết rỗ

Hình 3.17: Kiểm tra bề mặt đế xupáp

- Trong trường hợp bề mặt đế xupáp không bị cháy rỗ, nhưng đã được mài sửa chữa nhiều lần làm cho xupáp bị tụt sâu quá 1,5mm so với trạng thái ban đầu thì ta phải thay đế xupáp mới.

- Kiểm tra độ mòn không đồng đều của đế xupáp: Dùng đồng hồ so để kiểm tra như hình vẽ, nếu xuất hiện độ lệch thì ta phải tiến hành mài hoặc rà lại đế xupáp.

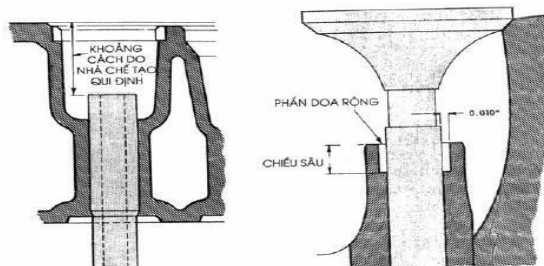


Hình 3.18: Kiểm tra độ mòn không đồng đều của đế xupáp

3. Thực hành sửa chữa nhóm xupap

3.1 Kiểm tra, thay mới ống dẫn hướng xupáp

- Tháo ống cũ khỏi thân máy bằng đột hoặc vam.
- Lắp ống mới cũng dùng dụng cụ đó, khoảng cách từ đầu ren trên cùng của ống dẫn hướng tới mặt gia công của thân hoặc nắp máy đúng theo qui định của nhà chế tạo.
- Doa ống dẫn hướng để có khe hở 0.025mm cho mỗi 3.2mm đường kính thân xupáp.

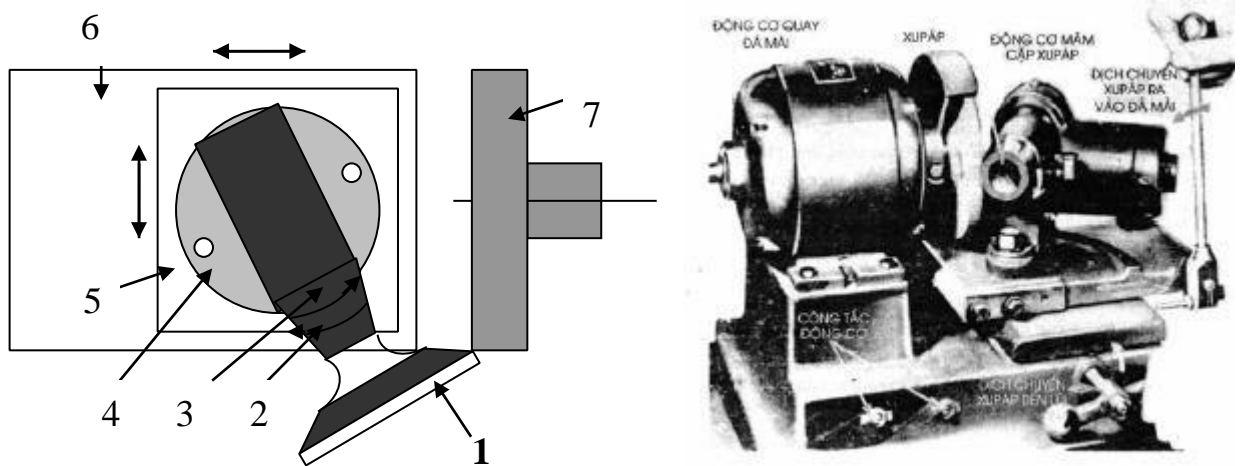


Hình 3.19: Lắp ống dẫn hướng
Khe hở giữa thân xupáp và ống dẫn hướng được quy định như sau:

Đường kính thân xupáp (mm)	Xupáp hút (mm)	Xupáp xả (mm)
8	0.04 – 0.09	0.06 – 0.08
9	0.04 – 0.09	0.06 – 0.15
10	0.04 – 0.09	0.06 – 0.15

3.2 Sửa chữa xu páp và đế xu páp

a. Mài xu páp



Hình 3.20: Sơ đồ và thiết bị mài xu páp

(1) Xupáp; (2) Chuyển động quay của xupáp; (3) Đầu kẹp xupáp; (4) Mâm xoay; (5) Bàn chạy ngang; (6) Bàn chạy dọc; (7) Đá mài

- Hình 3.20: Giới thiệu sơ đồ nguyên lý và thiết bị mài xu páp. Xupáp cần mài (1) được kẹp trên đầu kẹp (3) và được dẫn động bằng một động cơ điện độc lập. Đầu kẹp (3) được lắp trên mâm xoay (4) và có thể xoay đi một góc bất kỳ nào đó so với đường tâm của trục đá mài để đảm bảo gia công được mặt côn của tán xupáp. Toàn bộ đầu lắp xupáp và mâm xoay được lắp trên bàn chạy ngang (5) cho phép dịch chuyển chi tiết ra vào theo phương hướng tâm đá mài để có thể điều chỉnh chiều sâu cần mài. Chuyển động này được điều khiển bằng tay. Bàn chạy ngang lại được lắp trên bàn chạy dọc (6) cho phép di chuyển chi tiết chạy dọc theo phương đường tâm đá mài để có thể mài hết bề rộng của tán xupáp. Sự chuyển động của bàn chạy dọc có thể được thực hiện bằng tay hoặc tự động.

- Đá mài được lắp ở vị trí cố định trên bàn máy và được dẫn động từ một động cơ điện độc lập. Trong quá trình mài cần cung cấp liên tục dung dịch làm mát vào bề mặt chi tiết để đảm bảo độ bóng gia công

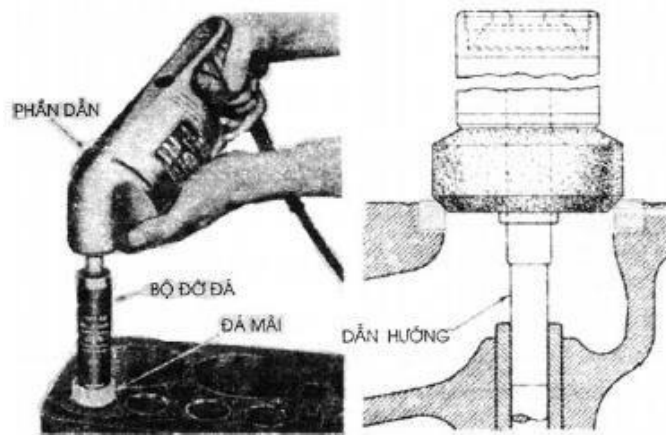
- Lượng dư cần mài tùy thuộc vào đặc điểm mòn và độ sâu của các vết cháy rỗ trên bề mặt làm việc của tán xupáp. Nói chung, xupáp được mài đến hết các vết cháy rỗ thì thôi. Ở giai đoạn cuối không điều chỉnh bàn chạy ngang, chỉ cho bàn chạy dọc chạy qua lại đến khi nào không còn tia lửa thì cho chi tiết chạy ra và kết thúc.

- Kinh nghiệm cho thấy, khi mài nếu điều chỉnh để góc nghiêng được mài của tán xupáp nhỏ hơn góc nghiêng của xupáp từ khoảng $1/20$ thì khi rà xupáp với đế sẽ nhanh đạt độ kín khít cần thiết.

- Mặt đầu của đuôi xupáp nếu mòn không đều thì phải mài phẳng lại, lượng dư mài không được quá 0,5mm.

- Xupáp sau khi sửa chữa cần đảm bảo độ côn, độ ôvan và độ cong của thân không quá 0.33 mm, độ đảo tán không quá 0.025mm, độ bóng bề mặt mài từ cấp 8 trở lên, bề dày tán xupáp $a \geq 0.5$ mm.

b. Mài đế xupáp



Hình 3.21: Mài đế xupáp

- Mài đế khử hết vết xước, rỗ, làm trùng tâm bệ với lỗ dẫn hướng bằng doa tay, hoặc máy mài (hình 3.21).

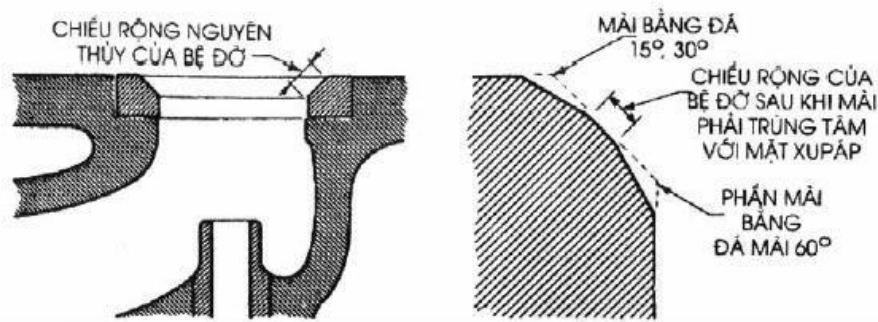
- Máy mài đế xupáp gồm 1 phần dẫn động, các trục dẫn hướng có kích thước khác nhau để lắp vào lỗ dẫn hướng xupáp, thanh giữ đá mài đá và bộ kẹp đá. Đá mài có 3 loại: Đá bản mềm để mài đế bằng gang, đá bản cứng cho đế bằng thép cao tốc hoặc Stellite. Các kích thước đá từ 38÷88 mm, chênh nhau 12 mm (Theo quy định của Hoa Kỳ tương ứng 1.5÷3.5 và chênh 0.5 inch).

- Để mài đế xupáp, chọn trục dẫn hướng đúng kích thước để bám chắc vào lỗ dẫn hướng xupáp. Tùy thuộc các loại đế xupáp, chọn đá bản cứng hay mềm, nhẹ nhàng mở rộng đường kính ở với góc phù hợp. Lắp đá và thanh giữ đá trên trục dẫn hướng và khớp thanh giữ với phần dẫn động.

- Khi mài chú ý đỡ cả trọng lượng của phần dẫn động. Có nhiều phương pháp khác nhau để tránh rung khiến cho đá mài có lúc tách ra khỏi đế xupáp. Nhờ lực ly tâm làm đá không bị dính các hạt mài văng ra, kết quả là quá trình mài nhanh, đế xupáp đạt chất lượng tốt, cũng không phải ép mạnh đá để bị tạo thành rãnh và bị kẹt đá.

- Chỉ cần vài giây để mài 1 đế xupáp bằng gang trung bình, đế xupáp bằng thép cứng sẽ lâu hơn. Đá mài tinh để tạo độ nhẵn bóng ở bệ đỡ. Yêu cầu sau khi mài, đế xupáp phải có chiều rộng 1.8÷2.7 mm và đế xupáp phải trùng tâm với xupáp (Hình 30).

- Nếu đế xupáp rộng hơn 3.7mm phải mài hẹp lại, bằng cách lấy bột phần kim loại ở phía dưới đế xupáp bằng đá mài 600 và ở phía trên là 150 hoặc 300 (Hình 2.16). Khi dùng loại đá mài này cần thao tác chính xác để đạt chiều rộng theo yêu cầu và bảo đảm độ trùng tâm của xupáp với miệng bệ đỡ. Dùng đá mài 150 để mài đế xupáp 300, đá mài 300 để mài đế xupáp 450. Đối với những đế xupáp lắp rời cần thay mới, nếu phải mài hẹp lại sẽ mài ở miệng quanh vòng ngoài của đế xupáp tháo rời.



Hình 3.22: Làm hẹp đế xupáp

c. Thay thế đế xupáp

- Nếu đế xupáp bị cháy rỗ hoặc bị mòn thành gờ sâu ở bề mặt làm việc, bị nứt hoặc ghép lỏng với nắp xylanh thì ta cần phải thay mới. Trong trường hợp bề mặt đế xupáp không bị cháy rỗ nhưng đã được mài sửa chữa nhiều lần làm cho xupáp bị tụt sâu quá 1,5mm so với trạng thái nguyên thủy cũng phải thay đế xupáp mới. Đối với trường hợp đế xupáp được làm liền với nắp xylanh mà có các hư hỏng trên thì cần phải khoét rộng lỗ và ép đế mới. Đế xupáp mới được ép vào nắp xylanh với độ dôi 0.05 – 0.1 mm tùy thuộc vào đường kính ngoài của đế và vật liệu nắp xylanh. Đường kính đế lớn và vật liệu nắp xylanh bằng hợp kim nhôm cần độ dôi lớn. Dù được dùng lại hay thay mới, mặt đế xupáp đều phải được mài lại.

* Tháo đế xupáp cũ

- Bằng dụng cụ tháo giống như 1 thanh bẩy nhỏ. Cũng có thể khoan rộng lỗ của đế xupáp đến kích thước nhỏ hơn chiều rộng bề đồ. Dùng đục, vừa trượt vừa bẩy ổ đỡ ra khỏi bề ngoài của nó. Chú ý khi khoan hoặc khi đục không chạm vào bề ngoài. Đế xupáp mới phải ngâm trong nước đá khoảng 30 phút, rồi lắp vào ổ ngoài. Sau đó mài đế xupáp vừa lắp này.

- Ngoài ra để tháo đế xupáp, người ta có thể dùng que hàn hồ quang hàn 1 vòng trên mặt côn của đế, sau đó để mối hàn đông đặc lại, đế sẽ bị co đặc lại và tự lỏng ra, lúc đó có thể tháo ra một cách dễ dàng.

* Lắp đế xupáp mới

- Chọn đế xupáp có đường kính ngoài phù hợp với lỗ để đảm bảo độ dôi lắp ghép theo yêu cầu. Để ép đế mới vào dễ dàng, có thể để vòng đế mới vào nước đá trong 30 phút cho co lại rồi lấy ra ép luôn. Khi ép cần dùng dụng cụ ép (dụng cụ dẫn hướng) được dẫn hướng bằng lỗ dẫn hướng xupáp và dùng búa đóng vào.

- Đối với nắp xylanh bằng hợp kim nhôm, sau khi ép đế xupáp vào lỗ trên nắp xylanh có thể lăn ép cho mép lỗ chùn xuống để tránh bị lỏng ra trong quá trình làm việc.

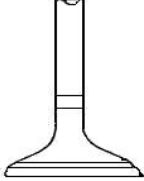
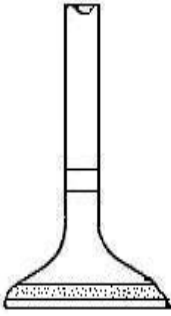
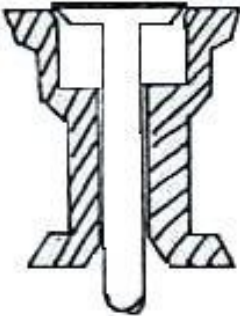
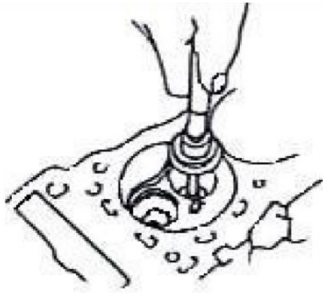
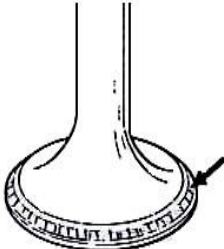
d. Rà xupáp và đế xupáp

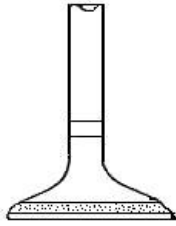
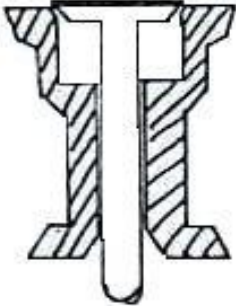
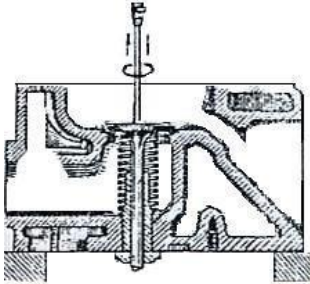
- Xupáp và đế xupáp sau khi mài cần phải được rà với nhau để đạt độ kín khít yêu cầu. Đây là công việc bắt buộc vì xupáp và đế được mài riêng rẽ nên cho dù được mài chính xác đến đâu cũng không thể kín khít ngay được.

- Nguyên lý rà xupáp với đế của nó là tạo chuyển động xoay và va đập giữa bề mặt xupáp và mặt đế, sau mỗi lần va đập xupáp xuống mặt đế, xoay xupáp đi một góc 45-600 trên đế, ma sát giữa hai bề mặt sẽ làm chúng rà khít với nhau. Để tăng hiệu quả quá trình rà, người ta bôi lên bề mặt xupáp một lớp bột rà nhão có độ hạt 30µm cho quá trình rà thô và bột rà có độ hạt 10-20µm cho quá trình rà tinh.

- Dụng cụ rà: Nếu rà tay thì ta dùng ống cao su chụp vào đuôi xupáp, hoặc bằng tay quay. Nếu muốn rà nhanh thì ta có thể rà bằng máy rà (dẫn động bằng máy khoan).

*** Trình tự thực hiện**

TT	Nội dung	Minh họa	Yêu cầu
1	- Dùng giẻ lau sạch thân và nôm xupáp.		- Tránh bụi làm xước thân và bề mặt nôm.
2	- Bôi một ít bột rà thô vào bề mặt làm việc của xupáp và bôi một ít dầu bôi trơn vào thân của xupáp.		- Chú ý bôi bột đều khắp bề mặt làm việc của xupáp. - Không để bột rã bắn vào thân xupáp.
3	- Lắp xupáp và lò so cần rà vào ổ đặt của nó.		- Đặt nhẹ nhàng. - Tránh thả tay.
4	- Ấn và xoay khi xupáp tiếp xúc với ổ đặt.		- Lực ấn và xoay đều tay. - Tránh va chạm mạnh với ổ đặt. - Dùng tuônovit phải có lò xo.
5	- Nhấc xupáp ra kiểm tra xem bề mặt làm việc của xupáp sau khi rà còn vết xước không. - Rửa xupáp sau khi rà thô bằng xăng sạch, sau đó lau bằng giẻ sạch.		- Nhấc xupáp nhẹ nhàng đều tay.

6	<p>- Bôi một ít bột rà tinh vào bề mặt làm việc của xupáp và bôi một ít dầu bôi trơn vào thân xupáp sau khi đã rà bằng bột rà thô.</p>		<p>- Bôi bột rà đều khắp bề mặt làm việc của xupáp - Tránh bột rà bắn vào thân xupáp.</p>
7	<p>- Đưa xupáp cần rà vào ổ đặt .</p>		<p>- Đưa xupáp vào từ từ.</p>
8	<p>- Tiến hành ấn và xoay xupáp như rà thô. - Trong khi rà thỉnh thoảng xoay xupáp đi một góc 90o</p>		<p>- Xoay và ấn phải đều tay - Dùng tuốcnvit phải có lò xo. - Sau khi rà xong phải vệ sinh sạch sẽ</p>

*** Rà thô**

- +B1. Bôi một lớp mỏng bột rà thô lên bề mặt của tán xupáp (không bôi quá nhiều để tránh bột rà rơi vào ống dẫn hướng xupáp) B2. Đặt xupáp vào đế của nó.
- +B3. Dùng ống cao su chụp vào đuôi xupáp.
- +B4. Dùng 2 tay xoay ống cao su khoảng 1/4 vòng quay, đồng thời đẩy ống cao su để nhấc xupáp lên khỏi đế của nó khoảng 2-3 cm, rồi kéo ống cao su hơi mạnh tay xuống để cho mặt côn của tán xupáp tỳ vào đế của nó. Cứ tiếp tục như vậy cho đến khi nào ta thấy các vết rỗ lớn không còn nữa.

*** Rà tinh**

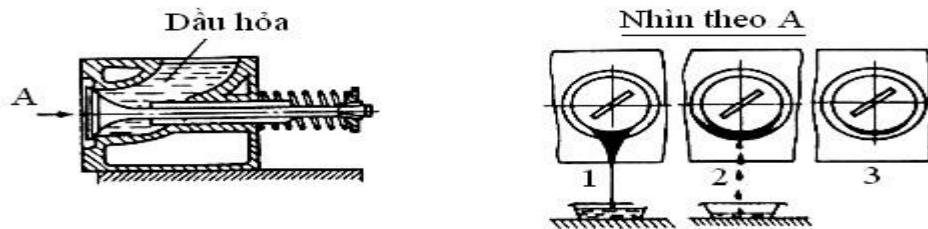
- +Sau khi rà thô, dùng dẻ lau sạch bề mặt côn của tán xupáp và đế xupáp. Dùng bột rà mịn bôi một lớp mỏng lên bề mặt côn của tán xupáp tiến hành rà tinh.
- +Các bước rà tinh cũng giống như rà thô nhưng ta sử dụng bột rà là bột rà tinh, và rà tinh ngừng khi các vết rỗ nhỏ không còn nữa.

*** Rà dầu nhờn**

- +Sau khi rà thô và rà tinh xong, dùng dẻ lau sạch bề mặt làm việc giữa xupáp và đế xupáp - Bôi dầu nhờn lên bề mặt côn của tán xupáp và đế xupáp, ta tiến hành rà dầu nhờn cho đến khi nào xuất hiện vết sáng có chiều rộng từ 1mm đến 2 mm là đạt yêu cầu.

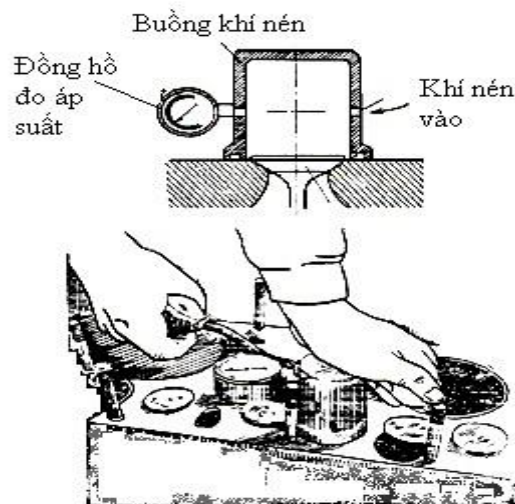
*** Kiểm tra độ kín**

- + Cách 1: Dùng bột chì mềm và lau sạch xupáp và ổ đặt, vạch 3 vạch chì lên bề mặt làm việc của xupáp cách nhau 1200 rồi xoay xupáp trên ổ đặt 1200, lấy xupáp ra nếu vạch chì mờ đều là được.
- + Cách 2: Dùng dầu hỏa để kiểm tra. Lắp đầy đủ xupáp, ổ đặt, lò xo và móng hãm. Đổ dầu hỏa vào đường hút hoặc đường xả và để 5 - 8 phút, nếu thấy dầu không thấm ra tức là vết tiếp xúc tốt.



Hình 3.23. Kiểm tra độ kín của xupáp bằng dầu hỏa.
(1,2) Không đạt yêu cầu, phải rà lại; (3) Tốt

- + Cách 3:
 - Dùng thiết bị để kiểm tra độ kín của xupáp
 - Lắp xupáp vào đế xupáp
 - Lắp buồng không khí của thiết bị vào đế xupáp
 - Vận hành thiết bị để tạo áp suất trong buồng không khí khoảng 0,6 - 0,7 KG/cm².
 - Sau 30 phút nếu áp suất trong buồng không khí của thiết bị không giảm xuống thì xupáp đảm bảo độ kín tốt.



Hình 3.24: Kiểm tra độ kín của xupáp

- Sau khi đã qua các bước mài rà xupáp ta tiến hành kiểm tra độ kín khí giữa mặt côn của tán xupáp và đế xupáp.
- Dùng bút chì vạch những vạch hướng vào đường tâm xupáp theo bề mặt làm việc xupáp, mỗi vạch cách nhau khoảng 5 mm.
- Đặt xupáp vào đế của nó, ta xoay xupáp khoảng 1/4 vòng.
- Lấy xupáp ra quan sát, nếu các vết bút chì mờ đều là xupáp đã kín.
- Sau đó lắp toàn bộ cụm xupáp vào nắp máy, đổ xăng hoặc dầu diesel vào cửa hút

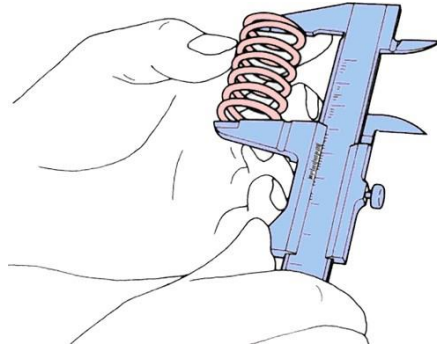
hoặc cửa xả. Sau thời gian thử xăng khoảng 3 phút, dầu khoảng 5 phút, không thấy xăng hoặc dầu rỉ ra ở mặt đĩa xupáp là đạt yêu cầu.

3.3 Kiểm tra, thay mới lò xo xpáp

a. Kiểm tra bằng mắt thường

- Nhìn bằng mắt thường không bị cong, rạn nứt, lệch, mòn vẹt hai mặt đầu hoặc trên bề mặt lò xo không có vết khía, vết lõm thì phải được thay mới.

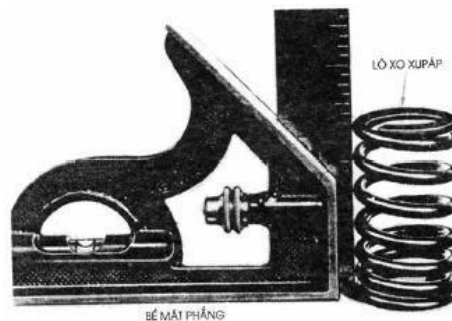
b. Kiểm tra chiều cao lò xo



Hình 3.25 : Kiểm tra chiều dài lò xo

- Chiều cao của lò xo ở trạng thái tự do không được thấp hơn 1,5mm so với chiều cao tiêu chuẩn. Nếu không có số liệu tiêu chuẩn kỹ thuật của lò xo đang kiểm tra, ta có thể so sánh chiều cao của tất cả các lò xo với nhau, lò xo nào thấp hơn chiều cao của đại số các lò xo khác nhau 1,5mm thì ta cần phải thay mới.

c. Kiểm tra độ vuông góc của lò xo



Hình 3.26: Kiểm tra độ vuông góc của lò xo

- Đặt thước đo vuông góc lên một bề mặt phẳng, dựng đứng lò xo trên một đầu của nó lên tấm phẳng và dịch chuyển lò xo theo thước. Xoay lò xo và chú ý khoảng cách giữa vòng dây lò xo trên cùng với thước, nếu độ không vuông góc vượt quá 1,6mm thì ta phải thay mới.

d. Kiểm tra độ đàn hồi của lò xo

- Dùng dụng cụ kiểm tra như hình 2.13, ép với lực 3 Kg/cm² để ép lò xo lại. Đo chiều khoảng cách dịch chuyển đến khi lò xo nén lại với lực nén trên, so với khoảng cách tiêu chuẩn. Nếu lớn hơn chứng tỏ lò xo yếu, cần phải thay thế.

- Sau khi kiểm tra xong, nếu lò xo không đạt yêu cầu thì ta phải tiến hành thay mới lò xo và lắp cụm xupáp vào nắp máy. Lưu ý trong quá trình lắp, ta dùng Vam để ép các lò xo lại sau đó lắp các móng hãm.



Hình 3.27: Kiểm tra độ đàn hồi của lò xo

3.4 Kiểm tra thay mới đĩa lò xo

- Đĩa lò xo sửa chữa bằng cách quan sát là chủ yếu: Nếu đĩa bị rạn nứt, cong, vênh thì phải thay mới.

CÂU HỎI ÔN TẬP

- Câu 1: Trình bày đặc điểm cấu tạo nhóm xu páp?
- Câu 2: Nêu quy trình sửa chữa hư hỏng trong cụm xupap?

BÀI 4: SỬA CHỮA CƠ CẤU DẪN ĐỘNG XUPAP

Giới thiệu chung

- Cơ cấu dẫn động xu páp bao gồm con đội, đĩa đẩy và cần mở. Các chi tiết này làm nhiệm vụ truyền lực trung gian từ trục cam đến xu páp. đối với cơ cấu xu páp đặt cơ cấu điều khiển xu páp không có đòn bẩy và đĩa đẩy. Sau đây là kiến thức cơ bản về các chi tiết nêu trên.

Mục tiêu:

- Trình bày được nhiệm vụ, phân loại, cấu tạo, hiện tượng, nguyên nhân sai hỏng và phương pháp kiểm tra, sửa chữa của đĩa đẩy và đòn bẩy
- Kiểm tra, sửa chữa được các sai hỏng của các chi tiết đúng phương pháp và đạt tiêu chuẩn kỹ thuật do nhà chế tạo quy định
- Chấp hành đúng quy trình, quy phạm trong nghề công nghệ ô tô
- Rèn luyện tính kỷ luật, cẩn thận, tỉ mỉ của học viên.

Nội dung

1. Phân tích đặc điểm cấu tạo cơ cấu dẫn động xupap

1.1 Đĩa đẩy:

a. Nhiệm vụ:

- Chỉ được sử dụng cho hệ thống phân phối khí kiểu xupáp treo có trục cam đặt trong thân máy, khi đó đĩa đẩy là chi tiết trung gian giữa con đội và cò mở. Đĩa đẩy có nhiệm vụ truyền lực từ con đội lên cò mở (mở xupáp) và ngược lại (khi xupáp đóng)

b. Cấu tạo:

- Đĩa đẩy có cấu tạo dạng thanh, tiết diện hình tròn, hai đầu đĩa đẩy có cấu tạo dạng cầu, có bán kính lớn hơn đường kính thân (để tăng khả năng chống mài mòn cho đĩa đẩy). Một số động cơ như Uóat đầu đĩa đẩy tiếp xúc với vít điều chỉnh khe hở nhiệt xupáp đĩa đẩy có cấu tạo dạng bát ôm lấy mặt cầu của vít điều chỉnh

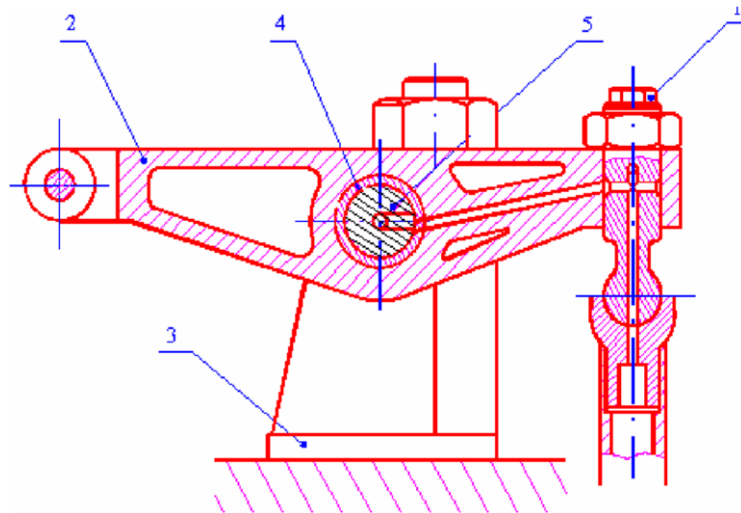
1.2 Cần bẩy (cò mở)

a. Nhiệm vụ

- Là chi tiết trong cơ cấu phân phối khí xupáp treo dùng để truyền lực trung gian từ đĩa đẩy đến xupáp, giúp xupáp đóng mở đúng pha phân phối khí.

b. Phân loại

- Cò mở dùng cho cơ cấu phân phối khí xupáp treo có đĩa đẩy



Hình 4.1: Kết cấu cò mổ

(1) Vít điều chỉnh, (2) Cò mổ, (3) Giá đỡ trục cò mổ, (4) Bạc lót, (5) Trục cò mổ

- Cò mổ dùng con lăn cho cơ cấu phân phối khí có trục cam truyền động trực tiếp cho cò mổ



Hình 4.2: Cò mổ con lăn

(1) Con lăn, (2) Cò mổ, (3) Trục cam, (4) Vít hiệu chỉnh

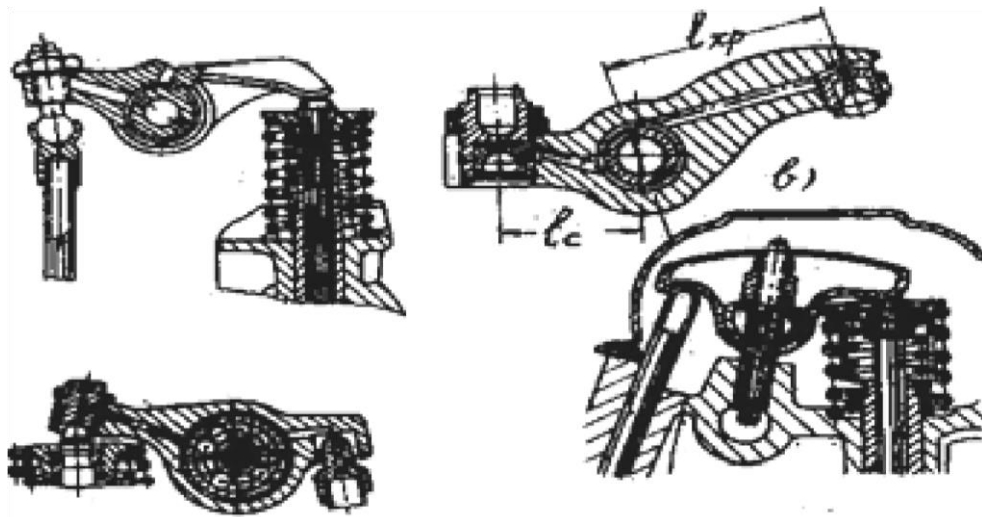
c. Cấu tạo

- Đầu tiếp xúc với đĩa đẩy thường có vít điều chỉnh. Sau khi điều chỉnh khe hở nhiệt, vít này được hãm chặt bằng đai ốc. Đầu tiếp xúc với đuôi xupáp thường có mặt tiếp xúc hình trụ được tôi cứng. Nhưng cũng có khi dùng vít để khi mòn thay thế được dễ dàng. Mặt ma sát giữa trục và bạc lót ép trên cò mổ được bôi trơn bằng dầu nhờn chứa trong phần rỗng của trục.

- Ngoài ra trên cò mổ người ta còn khoan lỗ để dẫn dầu đến bôi trơn mặt tiếp xúc với đuôi xupáp và mặt tiếp xúc của vít điều chỉnh

- Chiều dài của hai cánh tay đòn của cò mổ thường khác nhau, cánh tay đòn bên phía trục cam thường ngắn hơn phía bên xupáp

- Sở dĩ làm như vậy là để giảm hành trình con đội, do đó có thể giảm gia tốc và lực quán tính của hệ thống phân phối khí.



Hình 4.3: Các loại đòn bẩy

2. Xây dựng quy trình sửa chữa cơ cấu dẫn động xupap

Hiện tượng	Nguyên nhân
- Động cơ khó nổ, có tiếng gõ động cơ lớn	- Khe hở nhiệt quá lớn có thể do đĩa đẩy bị cong
- Động cơ khó khởi động và không nổ được	- Gãy cò mổ

3. Thực hành sửa chữa cơ cấu dẫn động xupap

3.1 Sửa chữa đĩa đẩy

- Đĩa đẩy bị cong phải kiểm tra và nắn lại nếu bị rạn nứt, mài mòn hai đầu ngắn hơn so với đĩa chuẩn thì phải thay mới. Độ cong không được vượt quá 0.3mm. Có thể kiểm tra bằng bàn mấp và thước là nếu không có 2 Khôi V và đồng hồ so.

3.2 Sửa chữa cần bẩy

- Cần bẩy bị cong vênh, rạn nứt thay mới. Kiểm tra sơ bộ dùng tay lắc cò mổ theo phương hướng tâm vào trục cò mổ để xác định độ rơ của nó, khe hở lắp ghép giữa cần bẩy và trục giàn cò không được vượt quá 0.08mm. Độ cong trục giàn cò không được vượt quá 0.08mm. Trục và bạc lắp cần bẩy khi bị mài mòn quá yêu cầu kỹ thuật phải thay mới.

- Cần bẩy bị mòn, biến dạng bề mặt tiếp xúc với xupap, con đội có thể hàn đắp và lấy lại mặt phẳng ban đầu.

CÂU HỎI ÔN TẬP

- Câu 1: Nêu đặc điểm cấu tạo cơ cấu dẫn động xupap?
- Câu 2: Nêu phương pháp kiểm tra, sửa chữa cơ cấu dẫn động xupap?

BÀI 5: SỬA CHỮA TRỤC CAM VÀ CON ĐỘI

Giới thiệu chung

- Trục cam hay còn gọi là trục phân phối là chi tiết dẫn động chính của cơ cấu phân phối khí. Trục cam có thể được lắp đặt ở các vị trí khác nhau tùy thuộc vào loại động cơ. Bài học này giúp cho học sinh các kiến thức cơ bản về trục cam và các phương pháp dẫn động trục cam thường dùng trên các loại động cơ.

Mục tiêu:

- Trình bày được nhiệm vụ, phân loại, cấu tạo, hiện tượng, nguyên nhân sai hỏng và phương pháp kiểm tra, sửa chữa của con đội, trục cam và bạc lót
- Kiểm tra, sửa chữa được các sai hỏng của các chi tiết đúng phương pháp và đạt tiêu chuẩn kỹ thuật do nhà chế tạo quy định
- Chấp hành đúng quy trình, quy phạm trong nghề công nghệ ô tô
- Rèn luyện tính kỷ luật, cẩn thận, tỉ mỉ của học viên.

Nội dung

1. Phân tích đặc điểm cấu tạo của trục cam, con đội

1.1 Đặc điểm cấu tạo của trục cam

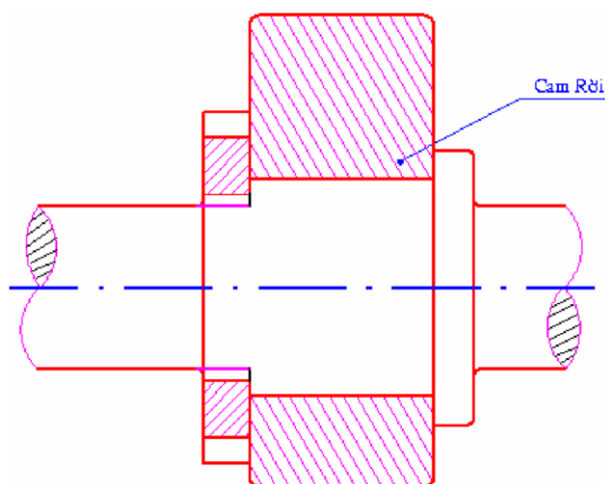
1.1.1 Nhiệm vụ

- Dùng để dẫn động xu páp làm việc đúng các pha phối khí theo thứ tự làm việc của các xi lanh một cách chính xác và kịp thời. ở một số động cơ trục cam còn có nhiệm vụ dẫn động bơm dầu, bơm nhiên liệu (động cơ diesel) và dẫn động trục của bộ chia điện (động cơ xăng), bộ cảm biến giới hạn tốc độ động cơ ...

- Điều kiện làm việc: Trong quá trình làm việc, trục cam chịu tải trọng động và ma sát mài mòn ở các cổ trục và các cam.

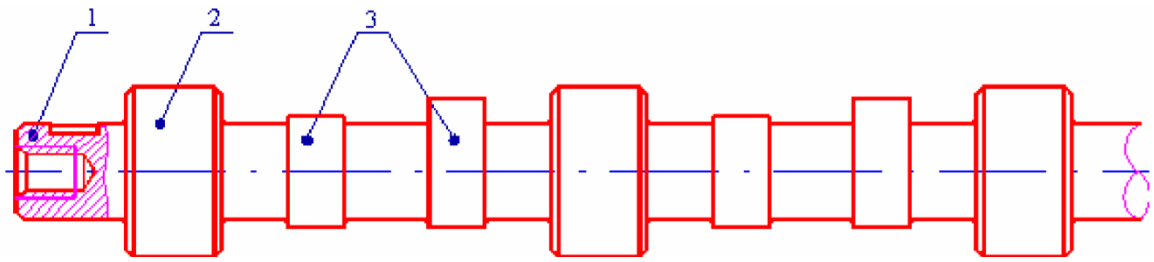
1.1.2 Phân loại

- Trục cam liên tục (Thường được sử dụng trên ô tô máy kéo)
- Trục cam phân đoạn rời. (Thường dùng cho các động cơ tĩnh tại và tàu thủy)



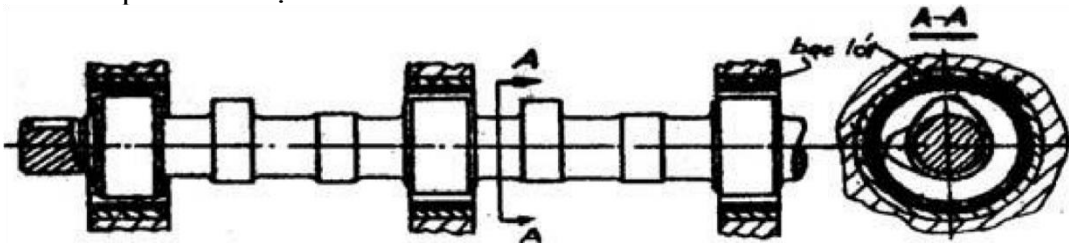
Hình 5.1: Cam rời

1.1.3 Cấu tạo



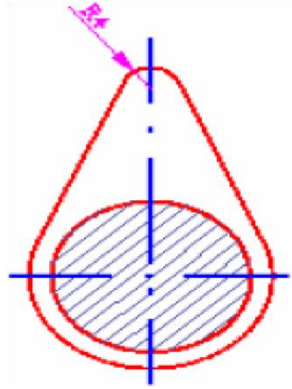
Hình 5.2: Kết cấu trục cam (liên tục)
 (1) Đầu trục cam, (2) Cổ trục cam, (3) Cam nạp và thải

- Vật liệu chế tạo: Thường được chế tạo bằng thép Cacbon hoặc thép hợp kim như 40, 45, 15X, 15MH, 18XBHA ... (X-Cr; H-Ni;
- Trục cam động cơ Zil – 130 được chế tạo bằng thép 45.
- Trục cam trên ô tô thường được chế tạo liền, đầu trục có bánh răng dẫn động. Trên trục có: Các cam (nạp, thải), các cổ trục cam. Trên một số động cơ, trục cam còn có cam dẫn động bơm xăng, bánh răng dẫn động bơm dầu, bộ chia điện ...
- Các bề mặt làm việc của trục cam như mặt cam, mặt cổ trục cam, bánh răng dẫn động được thấm Cacbon, tôi cứng và mài bóng. Độ sâu thấm thường vào khoảng (0,7 - 2) mm; độ cứng đạt (52-65) HRC. Các bề mặt khác và trong trục cam có độ cứng thấp hơn để chịu mỏi, thường vào khoảng (30 - 40) HRC.
- Hình dạng và vị trí của cam phân phối khí được quyết định bởi thứ tự làm việc, góc phối khí ... Cam dẫn động xupáp xả và xupáp nạp có thể bố trí trên cùng một trục (Nếu động cơ công suất lớn dùng 4 xupáp cho một xy lanh thì dùng hai trục cam cho 1 dây xy lanh; 1 trục cam nạp; một trục cam xả)
- Kích thước các cam thường nhỏ hơn đường kính cổ trục vì trục cam lắp theo kiểu đút luôn qua các ổ trục.



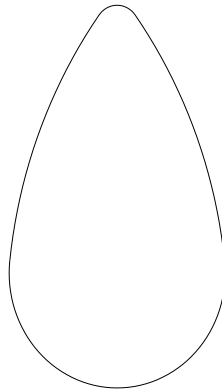
Hình 5.3: Mặt cắt ngang trục cam

- Dạng cam tùy thuộc vào góc phối khí và đảm bảo yêu cầu có tiết diện mở xupáp lớn nhất, có giai đoạn đóng mở với gia tốc và vận tốc nhỏ để tránh va đập, hao mòn. Trên trục cam thường dùng các dạng cam sau:
- +Cam tiếp tuyến: Là loại cam gồm 2 đường tròn bán kính R1, R2 và 2 đường thẳng tiếp xúc ngoài. Loại này chế tạo đơn giản thường dùng cho con đội con lăn và con đội đáy bán cầu. Loại này đóng mở tương đối nhanh.



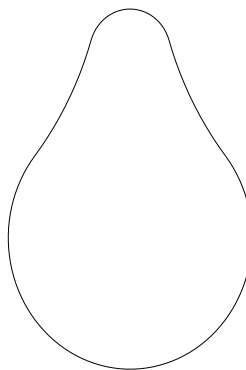
Hình 5.4: Cam tiếp tuyến

+Cam lồi: Là loại cam gồm 2 đường tròn bán kính R_1 , R_2 và 2 cung tròn bán kính P tiếp xúc trong với hai đường tròn bán kính R_1 , R_2 . Loại này chế tạo phức tạp, chỉ dùng được với con đội con lăn, chỏm cầu hoặc đáy bằng.



Hình 5.5: Cam lồi

+Cam lõm: Loại này cũng dùng 4 cung như cam lồi nhưng cung có bán kính P tiếp xúc ngoài với hai cung tròn bán kính R_1 , R_2 . Loại này chế tạo phức tạp, chỉ dùng được với con đội con lăn, loại cam này đóng mở xụp nhanh.



Hình 5.6: Cam lõm

1.2 Đặc điểm cấu tạo của con đội

1.2.1 Nhiệm vụ

- Là chi tiết trung gian giữa cam phân phối khí và xupáp để điều khiển xupáp đóng mở. Nó có nhiệm vụ truyền động tịnh tiến cho đầu đẩy (hoặc xupáp).

- Con đội là bộ phận tựa trên vấu cam, nó hoạt động trong một ống dẫn hướng và chịu lực nghiêng do cam phối khí gây ra trong quá trình dẫn động xupáp.

1.2.2 Phân loại

- Con đội có thể chia làm 3 loại chính:

+ Con đội hình nắm và hình trụ

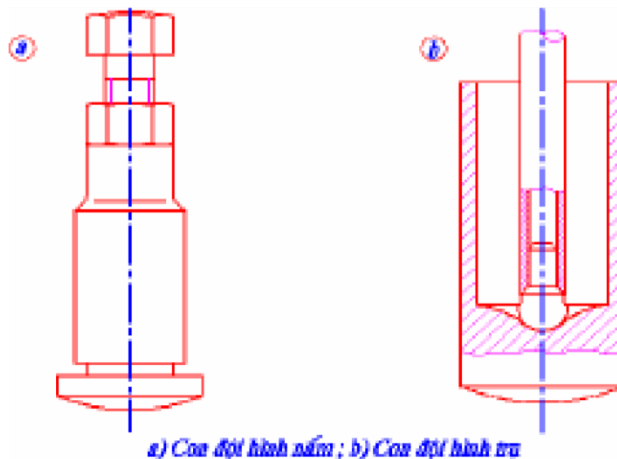
+ Con đội con lăn

+ Con đội thủy lực

1.2.3 Cấu tạo

- Con đội gồm 2 phần: Phần dẫn hướng (Thân con đội) và phần mặt tiếp xúc với cam phối khí.

a. Con đội hình nắm và hình trụ



Hình 5.7: Con đội hình nắm và hình trụ

- Loại này được dùng khá phổ biến trên các động cơ ô tô máy kéo. Khi dùng loại con đội này, dạng cam phối khí phải dùng cam lõi. Đường kính của mặt nắm tiếp xúc với cam phải lớn để tránh hiện tượng kẹt.

- Loại con đội hình nắm (hình 5.7a) được dùng trong cơ cấu được dùng trong cơ cấu phân phối khí xupáp đặt. Thân con đội thường nhỏ đặc để giảm trọng lượng, trên đầu có vít điều chỉnh khe hở nhiệt. Ở động cơ xupáp treo (Zil130, Gat 66) thân con đội có đường kính thân lớn, phía trong rỗng, mặt tiếp xúc với lỗ dẫn hướng lớn nên ít mòn. Phần lõm phía trong tiếp xúc với đầu đầu đẩy thường có bán kính lớn hơn bán kính của đầu đầu đẩy khoảng 0,2 – 0,3 mm.

- Thân con đội hình trụ có kích thước vừa bằng đường kính mặt tiếp xúc. Mặt tiếp xúc với cam của con đội hình nắm và hình trụ thường không phải là mặt phẳng mà là mặt cầu có bán kính khá lớn $R = (500 - 1000) \text{ mm}$.

b. Con đội con lăn

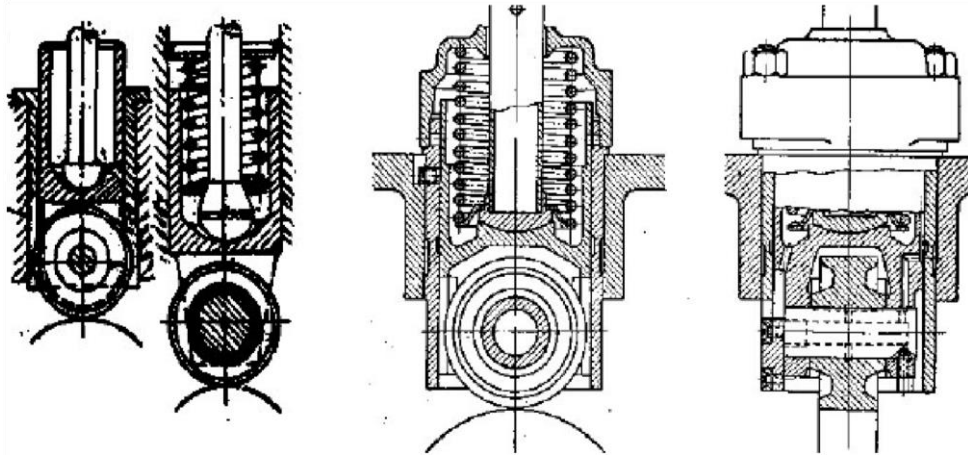
- Con đội con lăn có thể dùng cho tất cả các biên dạng cam, nhưng thường dùng với dạng cam tiếp tuyến và cam lõm. Do con đội tiếp xúc với mặt cam bằng con lăn nên ma sát giữa con đội với cam là ma sát lăn. Vì vậy ưu điểm cơ bản của loại con đội này là ma sát nhỏ và phản ánh chính xác quy luật chuyển động nâng hạ của cam tiếp tuyến và

cam lõm.

- Con lăn được lắp trên trục ở phần dưới của con đội, đôi khi còn dùng ổ bi đĩa để giảm mòn cho chốt lắp con lăn.

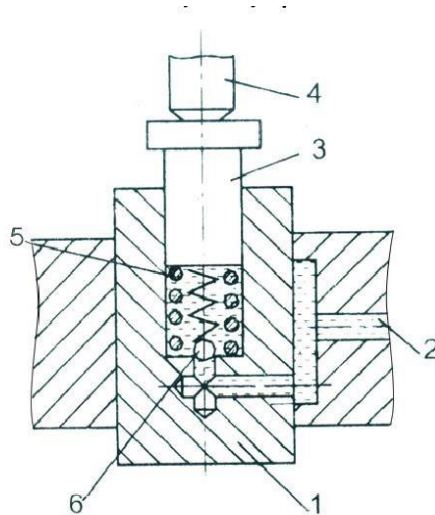
- Trái với con đội hình nấm và hình trụ, trong quá trình làm việc con đội con lăn không được quay quanh trục tâm của nó để tránh trường hợp bị kẹt con lăn, vì vậy con đội thường được định vị bằng rãnh phay trên ổ lắp con đội, trục con lăn có chiều dày lớn hơn đường kính thân con đội để khớp vào rãnh phay chống xoay.

- Nhược điểm của con đội loại này là có kết cấu phức tạp.



Hình 5.8: Con đội con lăn

c. Con đội thủy lực



1. Thân con đội; 2. đường dẫn dầu trên thân máy
3. Pít tông con đội; 4. đuôi xupáp; 5. Lờ xo; 6. Van bi

Hình 5.9 : Con đội thủy lực

- Dùng áp lực dầu của động cơ để duy trì tiếp xúc với vấu cam, con đội thủy lực làm việc giảm tiếng ồn, ít mài mòn vì khi động cơ làm việc dầu được đưa vào trong con đội từ đường dẫn dầu.

- Khi xupáp đóng dầu chảy vào trong con đội xuyên qua các lỗ dầu mở, khi đó dầu

sẽ chảy vào trong khoang trống bên dưới con đội, điều này làm nâng con đội, và sẽ đẩy đĩa đẩy đi lên (cơ cấu phân phối khí kiểu treo) tới khi khe hở nhiệt được loại trừ. Sau đó vấu cam tới vị trí cao nâng con đội, khi đó không có tiếng gõ của cò mổ.

- Khi vấu cam tới vị trí cao nâng con đội đột ngột sẽ tăng áp lực dầu ở dưới con đội, làm đóng van dầu để giữ dầu trong buồng, lúc này con đội tác động như một con đội cứng. Nó chuyển động đi lên, làm cho xupáp mở.

- Nếu trong quá trình con đội làm việc có bị rò rỉ dầu ra ngoài thì dầu sẽ đi vào điền đầy buồng.

2. Xây dựng quy trình sửa chữa trục cam, con đội

2.1 Hiện tượng, nguyên nhân hư hỏng trục cam và con đội

Hiện tượng	Nguyên nhân
- Giảm công suất động cơ	- Mòn vấu cam, trục cam cong, con đội mòn - Đặt cam không đúng, trùng xích, dây đai
- Động cơ khó nổ	- Đặt cam không đúng, trùng xích, dây đai - Hỏng răng cảm biến trục cam ở xe phun xăng, dầu điện tử
- Động cơ đang nổ thì chết máy đột ngột	- Cơ cấu tăng đai bị hỏng làm nhảy dây đai làm động cơ chết máy

2.2 Phương pháp kiểm tra trục cam và con đội

- Quan sát
- Dùng pan me hoặc thước cặp kiểm tra chiều cao cam, độ mòn các cổ trục cam.
- Dùng khối thép V cùng đồng hồ xo kiểm tra độ cong trục cam.
- Dùng thiết bị chuyên dùng kiểm tra độ căng dây đai * Kiểm tra trục cam
- Chú ý: Dầu trên trục cam và dầu trên trục bánh răng trục khuỷu
- Trục cam được chế tạo bằng vật liệu tương đối tốt và đã được xử lý mặt ngoài, hơn nữa điều kiện bôi trơn cũng khá tốt, nên nó bị mòn chậm, nói chung phải qua 2 – 3 lần sửa chữa lớn mới mài lại trục cam, các hư hỏng thường gặp là: cam bị mòn chiều cao và hình dạng bên ngoài.

- Kiểm tra trục cam về độ cong và mài mòn bất thường bằng cách đặt trục cam lên khối chữ V, đặt đồng hồ so trên mỗi cổ trục bạc, quay trục cam và quan sát đồng hồ, độ đảo hoặc lệch tâm chỉ ra trên đồng hồ là giá trị cong, nếu độ cong quá 0,06mm thì phải nắn lại hoặc mài lại

- Cổ trục cam nếu mòn quá 0,05 – 0,1mm thì phải mài, nếu quá cốt thì phải mạ crôm xong mới tiến hành mài.

- Khe hở dầu cổ trục cam và bạc ổ đỡ khoảng 0.025-0.062 không được vượt quá 0.1mm.

- Đối với xe gát nếu vấu cam mòn quá 0,50mm thì phải mài lại (chiều cao nhất của vấu cam hút và xả là 39mm), mỗi lần mài 0,20mm.

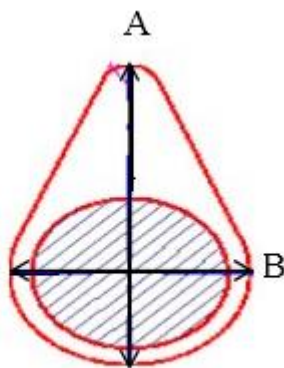
- Độ côn và ôvan của cổ trục cam cho phép không quá 0,02mm.

- Chỗ tróc riêng lẻ trên mép cổ và vấu cam dài 3mm thì được phép tẩy gờ sắc và

bavia rồi dùng tiếp

- Kiểm tra độ nâng của vấu cam có thể được đo bằng đồng hồ chỉ thị kim hoặc được đo bằng panme đo ngoài.

- Kiểm tra độ rơ dọc trục của trục cam, được đo bằng đồng hồ chỉ thị kim (giống như cách kiểm tra độ rơ dọc trục khuỷu). Độ rơ dọc trục cam 0,06 – 0,10mm tối đa 0.25-0.3mm



Độ nâng của vấu cam = A-B

Hình 5.10: Mặt cắt vấu cam

3. Thực hành sửa chữa trục cam, con đội

- Quy trình tháo, lắp, vệ sinh, kiểm tra sửa chữa trục cam, con đội của cơ cấu phân phối khí dùng xupáp kiểu treo có trục cam đặt trong thân máy: (động cơ xe Uoat)

- Quy trình tháo, vệ sinh và kiểm tra, sửa chữa trục cam, con đội.

Stt	Nội dung quy trình	Dụng cụ/thiết bị, vật tư	Yêu cầu kỹ thuật	Ghi chú
1	<ul style="list-style-type: none"> - Công tác chuẩn bị: - Vệ sinh khu vực thực hành - Thiết bị: Động cơ dành cho tháo lắp, khay đựng chi tiết, bàn để chi tiết, máy nén khí. - Dụng cụ kiểm tra: Pan me, thước cặp, 2 khối V - Vật tư: Dầu diesel, giẻ lau, giấy nhám, xà phòng - Dụng cụ vệ sinh: dao cạo roăng - Dụng cụ tháo lắp: Clê và tuýp (8, 9, 10, 12, 13, 14, 17, 19), tay lục; kìm chết, kìm tháo phe; Búa cao su, búa sắt; Tuốc lơ vít 2 cạnh, bốn cạnh; - Mũi đánh dấu, vam 2 chấu, ba chấu 		<ul style="list-style-type: none"> - Vị trí thực hành sạch sẽ, đầy đủ các dụng cụ vật tư, thiết bị cho công tác tháo lắp 	

	- Tháo, vệ sinh các chi tiết			
2	- B1: Xả nước làm mát và tháo các chi tiết liên quan đến nắp máy: Bộ chia điện, bugi, dây cao áp, bobin (động cơ xăng); vòi phun, đường ống cao áp (động cơ diesel); Nắp đậy cặp bánh răng dẫn động trục cam	- Tuýp (10, 12, 13, 14), túyp tháo bugi, tuốc lơ vít	- Các chi tiết tháo ra phải sắp xếp gọn gàng đúng thứ tự - Ghi nhớ các dấu cân cam	
	- B2: Tháo nắp đậy giàn cò	- Tuýp 10 hoặc 14	- Tháo đối xứng các bulông bắt nắp đậy - giàn cò vào nắp máy	
	- B3: Tháo trục giàn cò và cò mổ	- Tuýp 12 hoặc Clê 12 chòong (những chỗ khó tháo)	- Trước khi tháo phải ghi nhớ vị trí và chiều lắp các gôi đỡ trục giàn cò. - Đánh dấu vị trí các cò mổ cho từng xupáp	
	- B4: Tháo đĩa đẩy, con đội và trục cam	- Tuýp 12 hoặc Clê 12 chòong (những chỗ khó tháo)	- Trước khi tháo phải ghi nhớ các dấu cân cam - Tháo và ghi nhớ vị trí và chiều lắp các gôi đỡ trục cam - Ghi nhớ vị trí các con đội.	
3	- Vệ sinh các chi tiết	- Dầu diesel, giẻ lau, xà phòng, máy nén khí	- Ngâm và rửa các chi tiết trong dầu diesel, sau đó rửa lại bằng nước hoặc xà phòng rồi xịt khô bằng khí nén	
4	- Kiểm tra các chi tiết	- Panme, thước cặp, Khối V	- Đo cong trục cam cho phép	

CÂU HỎI ÔN TẬP

- **Câu 1:** Trình bày đặc điểm cấu tạo của trục cam, con đội?
- **Câu 2:** Nêu quy trình kiểm tra trục cam, con đội?
- **Câu 3:** Trình bày phương pháp sửa chữa trục cam, con đội hư hỏng?

BÀI 6: SỬA CHỮA BỘ TRUYỀN ĐỘNG TRỤC CAM

Giới thiệu chung

- Trục cam hay còn gọi là trục phân phối là chi tiết dẫn động chính của cơ cấu phân phối khí. Trục cam có thể được lắp đặt ở các vị trí khác nhau tùy thuộc vào loại động cơ. Bài học này giúp cho học sinh các kiến thức cơ bản về trục cam và các phương pháp dẫn động trục cam thường dùng trên các loại động cơ

Mục tiêu:

- Trình bày được nhiệm vụ, phân loại, cấu tạo, hiện tượng, nguyên nhân sai hỏng và phương pháp kiểm tra, sửa chữa bộ truyền động trục cam
- Kiểm tra, sửa chữa được sai hỏng của các chi tiết đúng phương pháp và đạt tiêu chuẩn kỹ thuật do nhà chế tạo quy định
- Chấp hành đúng quy trình, quy phạm trong nghề công nghệ ô tô
- Rèn luyện tính kỷ luật, cẩn thận, tỉ mỉ của học viên.

Nội dung

1. Phân tích đặc điểm cấu tạo bộ truyền động trục cam

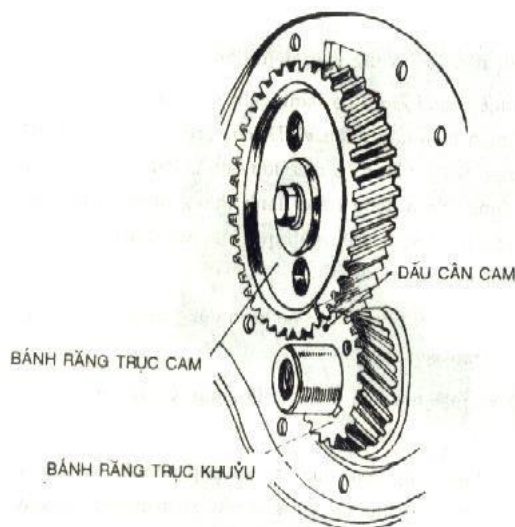
- Trục cam nhận mô men truyền từ bánh răng trục khuỷu làm quay trục cam theo một chiều nhất định, trục cam cung cấp mô men truyền cho hệ thống phân phối khí làm việc.

- Dẫn động bằng bánh răng: Trục cam được dẫn động nhờ cặp bánh răng trục cam ăn khớp với bánh răng ở đầu trục khuỷu.

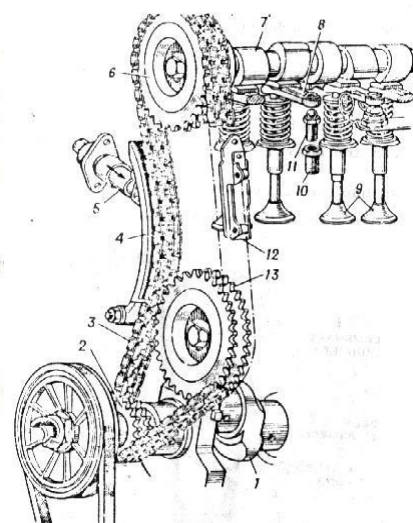
- Dẫn động bằng xích: Đối với loại trục cam lắp trên nắp máy khi trục cam được dẫn động nhờ bánh xích để làm quay bánh răng trục khuỷu và bánh răng trục cam, có thêm bánh răng trung gian khi khoảng cách trục khuỷu và trục cam lớn.

- Dẫn động bằng dây đai: Đối với loại trục cam lắp trên nắp máy khi đó trục cam được dẫn động nhờ đai, và có thêm buli trung gian khi khoảng cách giữa trục khuỷu và trục cam lớn.

- Tỷ số truyền giữa trục khuỷu và trục cam là 2:1



Hình 6.1: Dẫn động bằng bánh răng



Hình 6.2: Dẫn động bằng xích

2. Xây dựng quy trình sửa chữa bộ truyền động trục cam

2.1 Hiện tượng, nguyên nhân hư hỏng

Hiện tượng	Nguyên nhân
- Động cơ khó nổ hoặc không nổ được	- Cân cam không chính xác, xích cam hoặc dây đai bị trùng làm dây đai bị nhảy răng làm sai lệch góc phối khí - Cơ cấu căng dây đai, xích bị hỏng

2.2 Phương pháp kiểm tra, sửa chữa bộ truyền động

- Kiểm tra các bánh răng, xích: Không bị mài mòn, sứt, mẻ, nứt, gãy. Khe hở giữa bánh răng trục cam và bánh răng trục khuỷu trong phạm vi 0,02 – 0,04mm, đối với bánh răng cũ là 0,07 – 0,075mm (kiểm tra bằng căn lá hoặc díp chì, đồng hồ so).

- Bánh răng trục cam cho phép tróc bề mặt làm việc của bánh răng không quá 5% trên mặt các răng phải nhẵn bóng, không được để mòn thành hình thang, vết lõm không quá 1/3 mặt công tác của răng.

- Kiểm tra dây đai không bị biến dạng, rạn nứt, khi động cơ làm việc không bị trượt...

3. Thực hành quy trình sửa chữa bộ truyền động trục cam

Stt	Nội dung quy trình	Dụng cụ/thiết bị, vật tư	Yêu cầu kỹ thuật	Ghi chú
1	- Tháo cánh quạt nước làm mát	- Tuýp 10, clê choong 10	- Tháo đối xứng các bulông bắt giữ cánh quạt vào mặt bích quạt nước làm mát	
2	- Tháo Dây đai dẫn động bơm nước làm mát, dây đai dẫn động máy phát điện, bộ trợ lực lái	- Tuýp, clê choong miệng 12, 14	- Nới lỏng các vị trí pully căng dây đai, tháo dây đai	-
3	- Tháo pully đầu trục khuỷu	- Tuýp 21	- Chèn bánh đà không cho trục khuỷu quay khi tháo ốc giữ pully đầu trục khuỷu	-
4	- Tháo nắp dây cơ cấu dẫn động trục cam	- Tuýp, clê choong miệng 12, 13, 14	-	-
5	- Tháo dây đai dẫn động trục cam		- Nới lỏng bánh căng dây đai trước khi tháo dây đai	-
6	- Kiểm tra dây đai, bánh răng cam, bánh răng trục khuỷu	- Quan sát	- Dây đai không bị nứt, gãy răng, các bánh răng không bị gãy, mòn quá	- Chú ý dầu - cân cam

7	- Thay thế dây đai (nếu dây đai bị hỏng) và lắp lại bộ truyền động	- Thiết bị kiểm tra độ căng dây đai	- Lắp ngược với quy trình tháo, chú ý phải lắp đúng dầu cân cam, độ căng dây đai phải đúng yêu cầu kỹ thuật	-
8	- Quay máy vài vòng, vận hành động cơ	-	- Động cơ hoạt động bình thường	-

CÂU HỎI ÔN TẬP

- **Câu 1:** Trình bày đặc điểm cấu tạo bộ truyền động trục cam?
- **Câu 2 :** Trình bày phương pháp kiểm tra, sửa chữa các chi tiết trong cơ cấu truyền động trục cam?

TÀI LIỆU THAM KHẢO

1. Giáo trình Cấu Tạo Động Cơ
Tác Giả: Lê Xuân Tới – Trường ĐHSP Kỹ Thuật TP HCM
2. Giáo Trình Trang Bị Điện Và Điện Tử Trên Ô Tô Hiện Đại
Tác Giả: PGS-TS Đỗ Văn Dũng NXB ĐHQG TP HCM
3. Tài Liệu Đào Tạo Của Toyota.
4. Giáo trình KỸ THUẬT SỬA CHỮA ÔTÔ, MÁY NỔ. Vụ trung học chuyên nghiệp – dạy nghề. Nhà xuất bản giáo dục. Tác giả GS.TS NGUYỄN TẤT TIẾN, GVC. ĐỖ XUÂN KÍNH
5. .KẾT CẤU TÍNH TOÁN ĐỘNG CƠ ĐỐT TRONG , TẬP 2. Nhà xuất bản Đại học và trung học chuyên nghiệp. Tác giả HỒ TẤN CHUẨN, NGUYỄN ĐỨC PHÚ, TRẦN VĂN TẾ, NGUYỄN TẤT TIẾN, PHẠM VĂN THỂ.
6. Giáo trình THỰC TẬP ĐỘNG CƠ XĂNG 1. Trường Đại học sư phạm kỹ thuật Thành Phố HCM. Tác giả NGUYỄN TẤN LỘC