

ỦY BAN NHÂN DÂN HUYỆN CỬ CHI
TRƯỜNG TRUNG CẤP NGHỀ CỬ CHI

GIÁO TRÌNH

**MÔ ĐUN : BẢO DƯỠNG VÀ SỬA CHỮA HỆ THỐNG
TRỤC KHUYU-THANH TRUYỀN
NGHỀ : CÔNG NGHỆ Ô TÔ
TRÌNH ĐỘ : TRUNG CẤP**

*Ban hành kèm theo Quyết định số: 89/QĐ-TCNCC ngày 15 tháng 08 năm 2024
của Hiệu trưởng Trường Trung cấp nghề Cử Chi*

Cử Chi, năm 2024

TUYÊN BỐ BẢN QUYỀN

Tài liệu này thuộc loại sách giáo trình nên các nguồn thông tin có thể được phép dùng nguyên bản hoặc trích dùng cho các mục đích về đào tạo và tham khảo.

Mọi mục đích khác mang tính lệch lạc hoặc sử dụng với mục đích kinh doanh thiếu lành mạnh sẽ bị nghiêm cấm.

LỜI GIỚI THIỆU

Giáo trình **Bảo Dưỡng và Sửa Chữa Hệ Thống Trục khuỷu-thanh truyền** được biên soạn nhằm cung cấp cho các bạn học viên học nghề những kiến thức và kỹ năng thực hành bảo dưỡng, sửa chữa hệ thống trục khuỷu-thanh truyền trong suốt quá trình học tập tại trường cũng như sau này đi làm.

Nội dung:

- Giới thiệu đặc điểm cấu tạo và nguyên tắc hoạt động của các chi tiết trong hệ thống trục khuỷu-thanh truyền.
- Giới thiệu và hướng dẫn sửa chữa các chi tiết trong hệ thống trục khuỷu thanh truyền theo MôĐun học tại trường.

Giáo trình được biên soạn không tránh khỏi có những thiếu sót, rất mong sự đóng góp ý kiến của các đồng nghiệp và bạn đọc để đề cương bài giảng dạy được hoàn thiện hơn.

Xin chân thành cảm ơn!

Tp.HCM, ngày 01 tháng 8 năm 2024

Tham gia biên soạn

MỤC LỤC

	TRANG
TUYÊN BỐ BẢN QUYỀN.....	2
LỜI GIỚI THIỆU.....	3
Bài 1: Tháo lắp, nhận dạng bộ phận cố định và cơ cấu trục khuỷu thanh truyền	6
1. Tìm hiểu nhiệm vụ, yêu cầu phân loại.....	6
2. Phân tích đặc điểm cấu tạo.....	6
3. Xây dựng quy trình và yêu cầu kỹ thuật tháo, lắp bộ phận cố định và cơ cấu TK-TT.....	28
4. Thực hành tháo, lắp bộ phận cố định và cơ cấu trục khuỷu thanh truyền.....	32
Bài 2: Bảo dưỡng bộ phận cố định của và cơ cấu trục khuỷu thanh truyền	43
1. Tìm hiểu mục đích.....	43
2. Tìm hiểu nội dung bảo dưỡng.....	43
3. Thực hành bảo dưỡng bộ phận cố định và cơ cấu trục khuỷu thanh truyền.....	44
Bài 3: Sửa chữa bộ phận cố định của động cơ	50
1. Tìm hiểu hiện tượng, nguyên nhân sai hỏng của bộ phận cố định.....	50
2. Tìm hiểu phương pháp kiểm tra xác định sai hỏng.....	50
3. Xây dựng quy trình sửa chữa sai hỏng.....	51
4. Thực hành sửa chữa	52
Bài 4: Sửa chữa xy lanh	53
1. Tìm hiểu hiện tượng, nguyên nhân sai hỏng của xy lanh động cơ.....	53
2. Tìm hiểu phương pháp kiểm tra xác định sai hỏng.....	54
3. Xây dựng quy trình sửa chữa sai hỏng.....	55
4. Thực hành sửa chữa.....	56
Bài 5: Sửa chữa nhóm pít tông	57
1. Tìm hiểu hiện tượng, nguyên nhân sai hỏng của nhóm pít tông.....	57
2. Tìm hiểu phương pháp kiểm tra xác định sai hỏng.....	58
3. Xây dựng quy trình sửa chữa sai hỏng.....	61
4. Thực hành sửa chữa.....	63
Bài 6: Sửa chữa nhóm thanh truyền	64
1. Tìm hiểu hiện tượng, nguyên nhân sai hỏng của nhóm thanh truyền.....	64
2. Tìm hiểu phương pháp kiểm tra xác định sai hỏng.....	64
3. Xây dựng quy trình sửa chữa sai hỏng.....	69
4. Thực hành sửa chữa.....	70
Bài 7: Sửa chữa nhóm trục khuỷu	71
1. Tìm hiểu hiện tượng, nguyên nhân sai hỏng của nhóm trục khuỷu.....	71
2. Tìm hiểu phương pháp kiểm tra xác định sai hỏng.....	72
3. Xây dựng quy trình sửa chữa sai hỏng.....	74
4. Thực hành sửa chữa.....	74

GIÁO TRÌNH MÔ ĐUN

Tên mô đun: BẢO DƯỠNG VÀ SỬA CHỮA HỆ THỐNG TRỤC KHUYỬU - THANH TRUYỀN

Mã mô đun: MĐ 15

Vị trí, tính chất và vai trò của mô đun:

- Vị trí: Mô đun được bố trí dạy sau các môn học/ mô đun sau: MH 07, MH 08, MH 09, MH 10, MĐ 11, MĐ 12, MĐ13, MĐ 14

- Tính chất: Là mô đun chuyên môn nghề thuộc các môn học, mô đun đào tạo bắt buộc.

- Vai trò của mô đun: Giúp học sinh nắm vững kiến thức về bảo dưỡng và sửa chữa hệ thống trục khuỷu-thanh truyền của ô tô.

Mục tiêu của mô đun:

- Kiến thức:

+ Trình bày đúng nhiệm vụ, cấu tạo cơ cấu trục khuỷu - thanh truyền và các bộ phận cố định động cơ

+ Phân tích được hiện tượng, nguyên nhân sai hỏng và trình bày đúng các phương pháp kiểm tra, bảo dưỡng và sửa chữa cơ cấu trục khuỷu - thanh truyền và các bộ phận cố định động cơ

- Kỹ năng:

+ Thực hiện được các công việc: tháo, lắp, kiểm tra, bảo dưỡng và sửa chữa cơ cấu trục khuỷu thanh truyền và các bộ phận cố định động cơ đúng quy trình đảm bảo yêu cầu kỹ thuật và an toàn

+ Sử dụng đúng, hợp lý các dụng cụ và thiết bị tháo, lắp, đo kiểm tra trong quá trình bảo dưỡng và sửa chữa

+ Bố trí vị trí làm việc hợp lý và đảm bảo an toàn và vệ sinh công nghiệp

- Năng lực tự chủ và trách nhiệm:

+ Chấp hành đúng quy trình, quy phạm trong nghề công nghệ ô tô

+ Rèn luyện tính kỷ luật, cẩn thận, tỉ mỉ của học viên

Nội dung của mô đun:

BÀI 1: THÁO LẮP, NHẬN DẠNG BỘ PHẬN CỐ ĐỊNH VÀ CƠ CẤU TRỤC KHUỖY THANH TRUYỀN

Mã bài: MĐ 15-01

Giới thiệu chung:

Trong bài này giới thiệu về nhiệm vụ của các bộ phận cố định và cơ cấu trục khuỷu thanh truyền. Đồng thời giúp cho người học nhận biết được cấu tạo của các bộ phận cố định và cơ cấu trục khuỷu thanh truyền, qua đó thực hiện đúng quy trình tháo lắp theo các yêu cầu kỹ thuật của nhà sản xuất.

Mục tiêu:

- Trình bày đúng nhiệm vụ, cấu tạo chung, lực tác dụng lên thân máy, nắp máy và cơ cấu trục khuỷu thanh truyền
- Tháo lắp bộ phận cố định và cơ cấu trục khuỷu thanh truyền đúng quy trình, quy phạm và đúng yêu cầu kỹ thuật
- Nhận dạng đúng các chi tiết của bộ phận cố định và cơ cấu trục khuỷu thanh truyền
- Chấp hành đúng quy trình, quy phạm trong nghề công nghệ ô tô
- Rèn luyện tính kỷ luật, cẩn thận, tỉ mỉ của học viên.

Nội dung chính:

1. Tìm hiểu nhiệm vụ, yêu cầu và phân loại:

Cơ cấu trục khuỷu thanh truyền là cơ cấu chính của động cơ đốt trong kiểu trục khuỷu thanh truyền.

Có hai chuyển động chính là chuyển động tịnh tiến của pittông trong xy lanh và chuyển động quay tròn của trục khuỷu, hai chuyển động này tác động qua lại lẫn nhau để thực hiện chu trình công tác của động cơ. Ở thì cháy giãn nở sinh công pittông truyền chuyển động tịnh tiến của nó đến trục khuỷu làm trục khuỷu quay tròn; ở các thì nạp, nén và thải trục khuỷu truyền chuyển động quay tròn của nó đến pittông làm cho pittông chuyển động tịnh tiến.

Cơ cấu trục khuỷu thanh truyền chia làm hai nhóm:

+ Nhóm các chi tiết chuyển động gồm các chi tiết:

- 1- Trục khuỷu
- 2- Thanh truyền
- 3- Piston
- 4- Vòng găng (bạc xéc măng)
- 5- Chốt piston
- 6- Bánh đà

+ Nhóm các chi tiết đứng yên:

- 1- Thân máy
- 2 - Nắp máy
- 3 – Các te
- 4 - Xilanh

2. Phân tích đặc điểm cấu tạo

2.1. Thân máy

2.1.1. Nhiệm vụ

Nhiệm vụ: là nơi gá lắp các cụm chi tiết, các hệ thống của động cơ và tạo dáng cho động cơ

2.1.2. Điều kiện làm việc

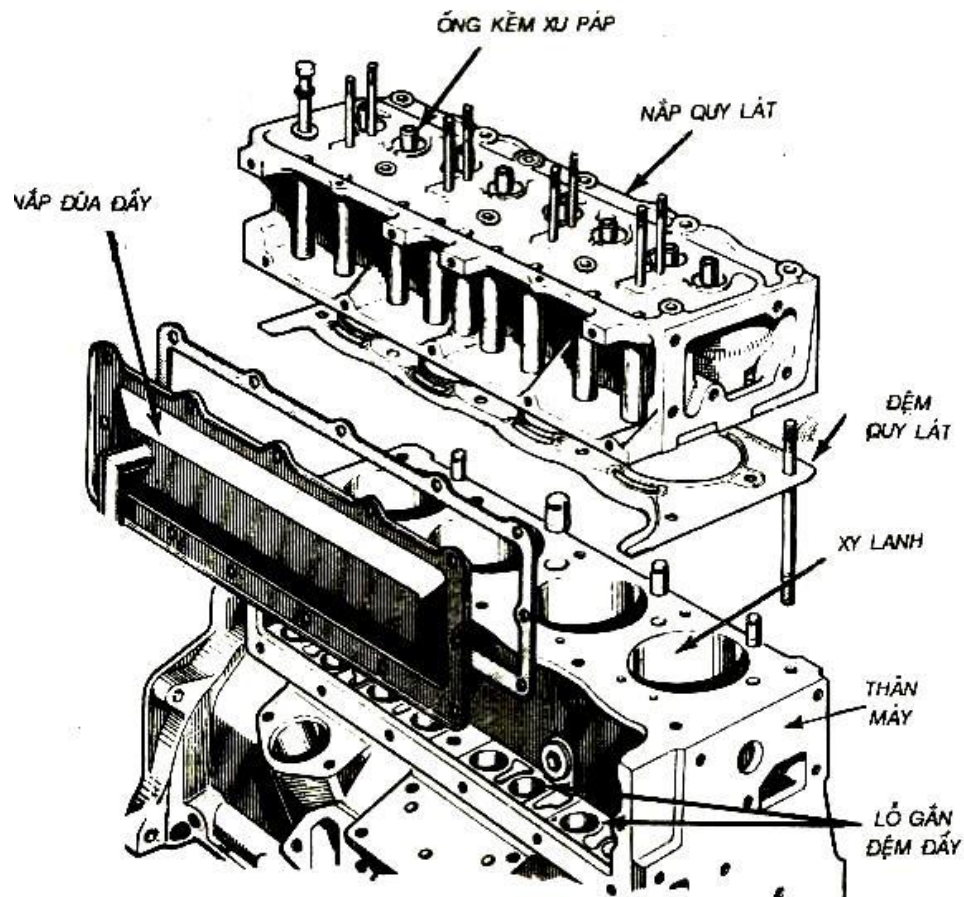
- Chịu toàn bộ trọng lượng các chi tiết lắp trên đó, đồng thời chịu tác dụng của lực khí thể biến đổi theo chu kỳ, có trị số lớn gây rung động và va đập.

- Chịu nhiệt độ cao của khí cháy.

Vật liệu chế tạo: Yêu cầu vật liệu phải bền, cơ tính cao, nhẹ, chịu nhiệt và truyền nhiệt tốt. Thường được đúc bằng hợp kim nhôm (động cơ xăng, công suất nhỏ) hoặc bằng gang hợp kim (động cơ Diezen)

2.1.3. Cấu tạo (Hình 1.1)

- Thân máy có loại làm liền với xi lanh có loại làm rời xi lanh. Trong thân máy loại xi lanh liền có các lỗ xi lanh được gia công chính xác và mài bóng. Hiện nay động cơ thường có thân máy được làm rời với xi lanh. Trong thân máy loại này có các lỗ để lắp các ống xi lanh (sơ mi xi lanh). Xung quanh xi lanh có áo nước làm mát.



Hình 1.1: Thân máy động cơ 4 xy lanh, thẳng hàng

- Phía dưới có các vách ngăn, ổ đỡ để lắp trục khuỷu, gọi là các cổ trục chính. Nắp của các cổ trục chính được lắp với thân máy bằng 2 bu lông. Trong thân động cơ với trục cam dẫn động bằng bánh răng còn có các gối đỡ trục cam và có khoan đường dầu dẫn tới các cổ trục chính, cổ trục cam, tới nắp máy để bôi trơn các chi tiết chuyển động gá lắp trên đó.

- Đối với động cơ làm mát bằng gió mặt ngoài thân vùng bao quanh các xi lanh có các cánh tản nhiệt, loại này thường làm bằng hợp kim nhôm.

- Phía trên thân máy được gia công phẳng, nhẵn có gia công các lỗ ren để bắt các gu giông, các lỗ dẫn dầu bôi trơn, lỗ dẫn nước từ thân máy lên nắp máy.
- Phía dưới có mặt phẳng liên kết với các te (đáy máy) chứa dầu.
- Phía trước lắp bánh răng hộp phân phối phía sau liên kết với vỏ bánh đà.
- Thân máy còn có các bích để lắp các tai bắt liên kết với khung xe.

2.2. Nắp máy

2.2.1. Nhiệm vụ:

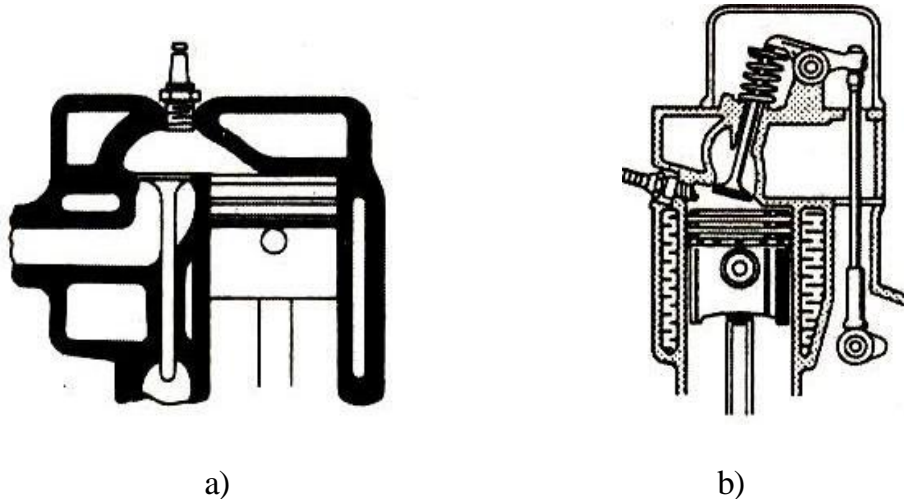
- Đóng kín xilanh, cùng với đỉnh piston và thành xi lanh tạo thành buồng đốt.
- Là nơi gá lắp các cụm chi tiết của cơ cấu phân phối khí, bugi đánh lửa hoặc vòi phun, bugi sấy (động cơ Diezen).

2.2.2. Điều kiện làm việc:

- Chịu nhiệt độ cao, áp suất lớn, ăn mòn hóa học, chịu nén do lực siết các bulông bắt chặt.
- Vật liệu: Được đúc bằng gang, đối với động cơ xăng thường làm bằng hợp kim nhôm.

2.2.3. Cấu tạo (Hình 1.2)

Loại động cơ làm mát bằng gió các xi lanh được chế tạo rời từng chiếc mỗi xi lanh có một nắp máy.



Hình 1.2: Dạng nắp máy

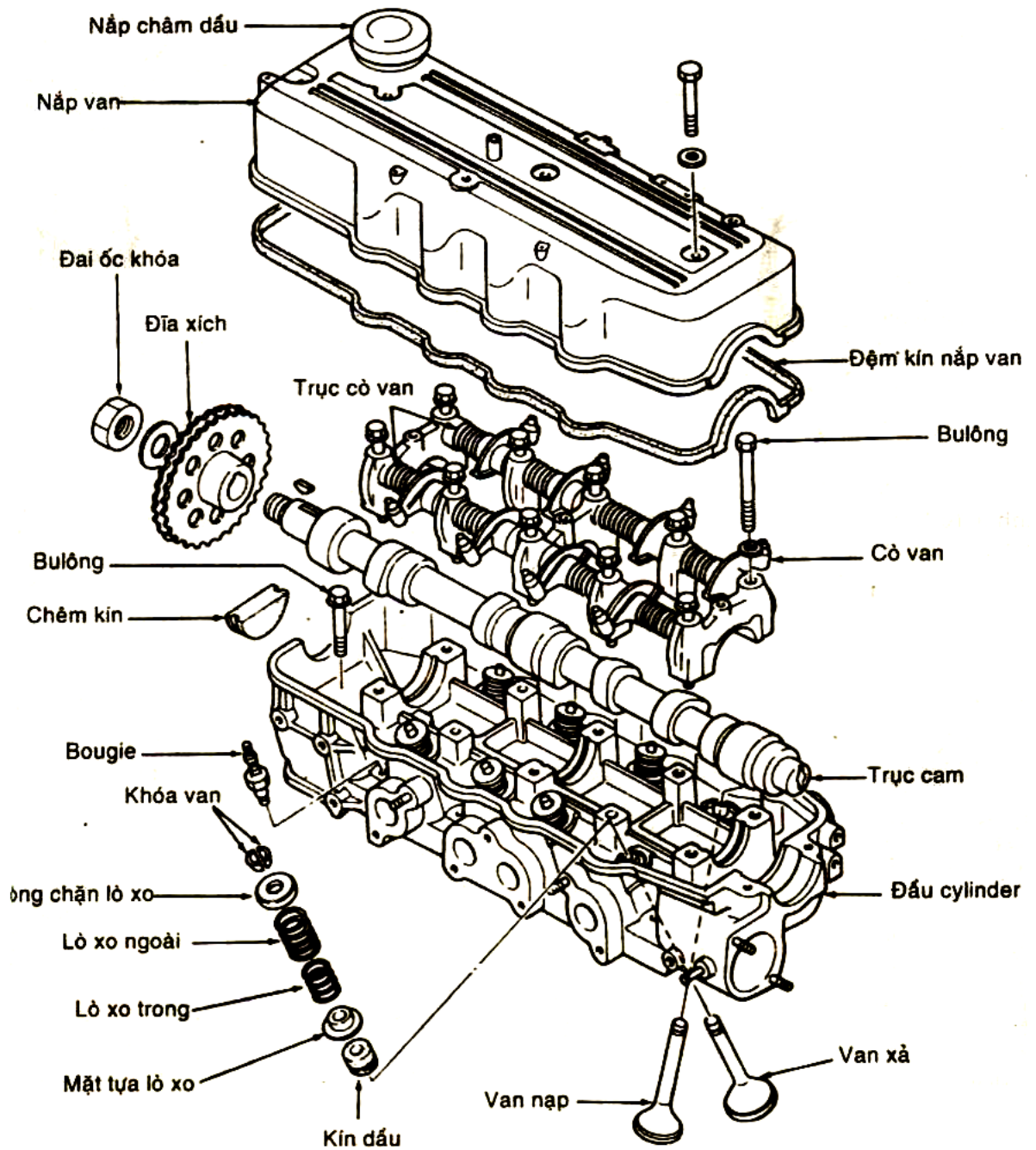
Loại động cơ làm mát bằng nước trong nắp máy có đúc các khoang cho nước lưu thông để tản nhiệt.

Theo kiểu bố trí xupáp nắp máy có 2 dạng: L, I (hình 1.2)

Dạng L (hình 1.2 a - xupáp đặt): Các xupáp và đế xupáp bố trí một phía trên khối xi lanh, nắp máy có dạng mỏng.

Dạng I (hình 1.2 b - xupáp treo): Các xupáp và đế xupáp được bố trí trên nắp máy

Trên nắp máy có bố trí các buồng đốt, buồng đốt có hình dáng hợp lý để tạo điều kiện cho khí hỗn hợp cháy nhanh và thoát sạch khí thải (động cơ xăng).



Hình 1.3: Cấu tạo nắp máy (động cơ 4 xi lanh, trục cam bố trí trên nắp máy)

Với động cơ Diezen buồng cháy có kết cấu phức tạp hơn nhằm thích ứng với lượng và hình dáng chùm tia phun đồng thời tạo xoáy lốc mạnh trong quá trình hoà trộn giữa nhiên liệu và không khí. Một số động cơ có kết cấu buồng đốt bố trí trên đỉnh pittong số còn lại được bố trí trên nắp xi lanh.

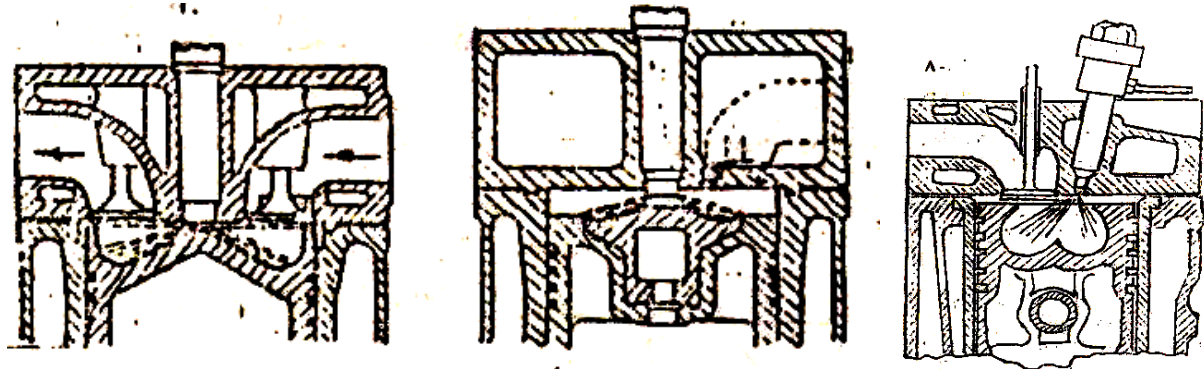
Buồng đốt động cơ Diezen có hai loại: Buồng đốt thống nhất (buồng đốt trực tiếp), buồng đốt phân cách (buồng đốt gián tiếp)

+ Buồng đốt thống nhất: (hình 1.4)

Gồm khoảng không gian duy nhất được bố trí trên đỉnh piston, kết cấu nắp xi lanh đơn giản, diện tích buồng cháy nhỏ, ít tổn thất nhiệt, dễ khởi động phù hợp động cơ có tỷ số nén cao và áp suất lớn (buồng đốt động cơ Diezen SKODA, KAMAZ, D -18, D -240...

+ Buồng đốt phân cách:

Gồm hai khoảng không gian riêng biệt gọi là buồng đốt phụ và buồng đốt chính. Buồng đốt phụ bố trí trên nắp xi lanh. Buồng đốt chính và phụ liên hệ với nhau bằng các đường thông hẹp. Có 3 loại buồng cháy phân cách:



Hình 1.4: Buồng cháy thông nhất

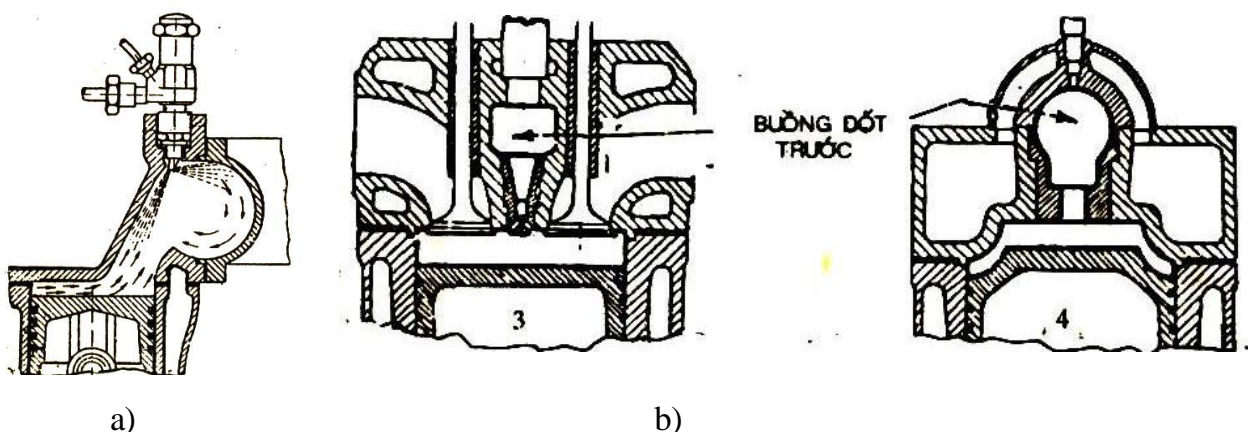
Buồng đốt xoáy lốc: (hình 1.5a)

Buồng đốt phụ có dạng hình cầu bố trí trên nắp máy hay bên cạnh xi lanh liên hệ với buồng cháy chính bằng đường thông tiếp tuyến. Đặc điểm tạo xoáy lốc mạnh hoà trộn tốt nhiên liệu và không khí, áp suất phun thấp nhưng tổn thất nhiệt lớn, khó khởi động, tiêu hao nhiên liệu.

Buồng đốt trước: (hình 1.5b).

Thể tích buồng đốt phụ khoảng 30% thể tích toàn bộ buồng đốt. Nhiên liệu được phun vào buồng đốt phụ trước và khoảng 1/3 lượng nhiên liệu bốc cháy trước, làm tăng áp suất và nhiệt độ trong buồng đốt phụ và làm bốc hơi số nhiên liệu chưa cháy kịp nhờ đó sinh ra lực đẩy toàn bộ nhiên liệu này ra buồng đốt chính và tại đây nhiên liệu được đốt cháy hoàn toàn.

Đặc điểm: áp suất phun thấp và dùng được vòi phun một lỗ nhưng tổn thất nhiệt lớn, tiêu hao nhiều nhiên liệu và khó khởi động động cơ.



a)

b)

Hình 1.5: Buồng cháy phân cách

(a). Buồng cháy xoáy lốc

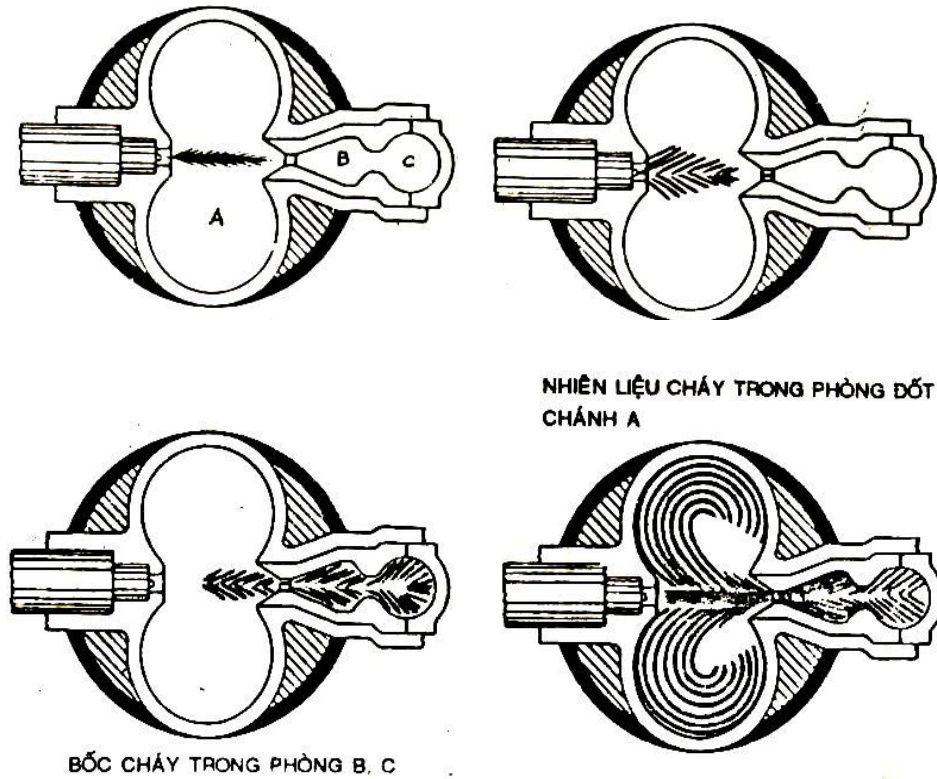
(b). Buồng cháy trước

Buồng cháy năng lượng: (hình 1.6)

Buồng năng lượng (chứa gió) chiếm khoảng 20% thể tích chung. Nhiên liệu phun qua buồng đốt chính, chui vào buồng B, C, nhiên liệu cháy trong hai buồng này làm tăng áp và đẩy

mạnh hỗn hợp cháy ra buồng chính A tạo xoáy lốc mạnh nhiên liệu hoà trộn tốt và cháy trọn vẹn.

- Giữa nắp máy và thân máy có đệm làm kín bằng amiang có độ bền, chịu nhiệt độ cao và mềm dẻo.

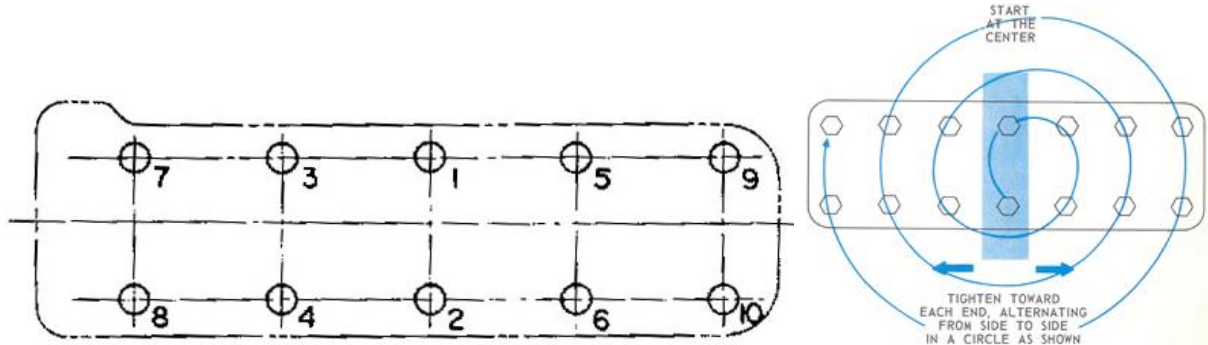


Hình 1.6: Buồng cháy năng lượng

Trong nắp máy còn có các lỗ dẫn dầu bôi trơn lỗ dẫn nước làm mát động cơ, một số loại động cơ làm mát bằng không khí trên nắp máy có các cánh tản nhiệt.

Ở trạng thái lắp ghép giữa nắp xy lanh và mặt trên của khối động cơ có đệm làm kín gọi là đệm mặt máy (joan mặt máy, joan quy lát), đệm mặt máy làm bằng vật liệu có độ bền cao, chịu được nhiệt độ và áp suất cao, (vật liệu làm đệm mặt máy là aminhăn ở giữa có lớp kim loại mỏng).

Khi siết chặt nắp xy lanh các bu long hay đai ốc phải được siết chắc phải theo một trật tự nhất định sao cho nắp xy lanh không bị biến dạng xem hình 1.6. Khi tháo nắp xy lanh thì thứ tự tháo các bu long hay đai ốc phải ngược với thứ tự siết chặt các bu long đai ốc.



Hình 1.7: Thứ tự siết chặt các bulông nắp xy lanh

2.3. Các te

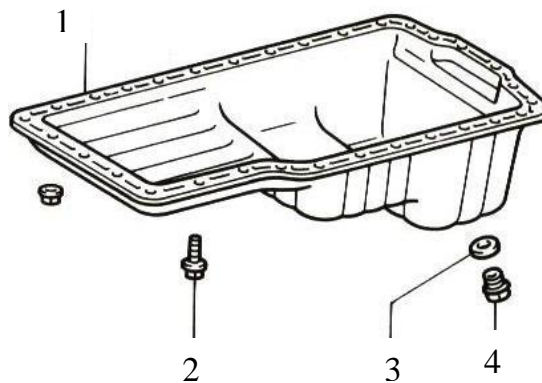
2.3.1. Nhiệm vụ

- Bao kín khoang hộp trục khuỷu
- Chứa dầu bôi trơn cho động cơ

2.3.2. Cấu tạo (hình 1.8)

- Có dạng hộp, thường được dập bằng thép lá, bằng plastic, hay đúc bằng hợp kim nhôm, bên trong có ngăn để khi xe chạy trên đường dốc, phanh xe hay tăng tốc dầu không dồn về một phía.

- Được lắp ghép với phía dưới thân máy nhờ các bulông, ở giữa có đệm làm kín để tránh rò rỉ dầu. Đáy máy có nút xả dầu, có gắn nam châm để lọc các hạt sắt lẫn trong dầu bôi trơn.



Hình 1.8: Cấu tạo đáy cacte.

(1). Các te; (2). Bu lông; (3). Đệm đồng làm kín; (4) Bu lông xả dầu bôi trơn

2.4. Xy lanh

2.4.1. Nhiệm vụ

- Cùng với piston và nắp máy tạo thành buồng đốt và là nơi để dẫn hướng cho piston chuyển động lên, xuống.

2.4.2. Điều kiện làm việc

- Chịu lực nén biến đổi của khí cháy, chịu lực ngang tác dụng biến đổi của piston trong quá trình chuyển động.

- Chịu ma sát mài mòn với vòng găng, piston.
- Chịu nhiệt độ cao do khí cháy tạo ra và sự ăn mòn hoá học.
- Khả năng bôi trơn kém

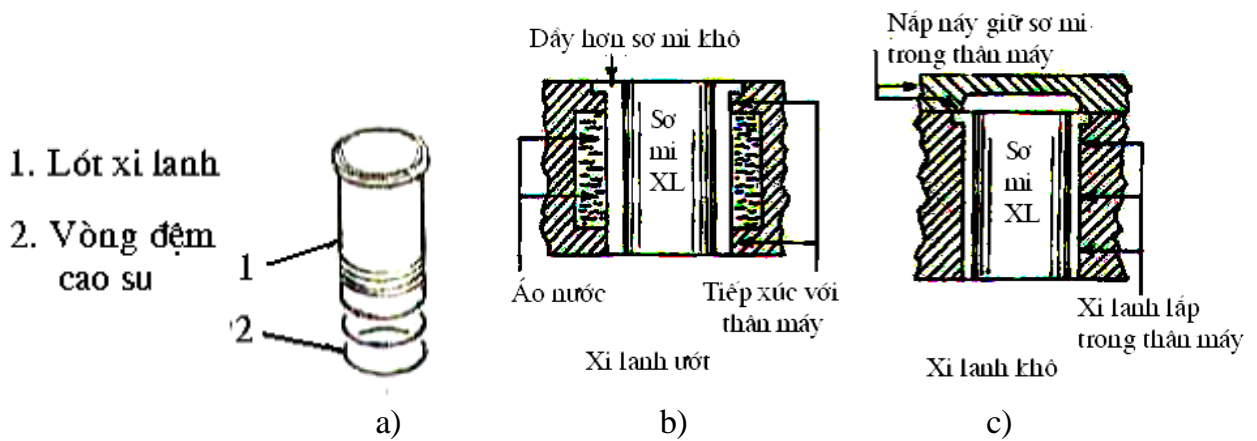
2.4.3. Phân loại: Lót xi lanh có 2 loại:

- Lót xi lanh khô (hình 1.9.c)
- Lót xi lanh ướt (hình 1.9.b)

2.4.4. Cấu tạo (Hình 1.9.a)

- Là một ống bằng vật liệu chịu nhiệt, có khả năng chịu mài mòn cao, truyền nhiệt tốt, không bị biến dạng, thường được làm bằng gang hợp kim crom – niken. Đường kính phía ngoài được gia công chính xác để lắp ghép với lỗ trên thân máy, lỗ trong xi lanh được gia công chính xác và đánh bóng gọi là mặt gương. Phía trên xi lanh chế tạo có vai để định vị khi lắp với thân.

- Ống lót xi lanh được ép chặt vào lỗ gia công chính xác trên thân máy. Thân máy bằng hợp kim nhôm thường dùng lót xi lanh bằng gang hợp kim.



Hình 1.9: Cấu tạo lót xi lanh

(a) Lót xi lanh và vòng cao su làm kín;

(b) Lót xi lanh ướt; (c) Lót xi lanh khô

2.4.4.1. Lót xi lanh khô

- Mặt ngoài của lót xi lanh không trực tiếp tiếp xúc với nước làm mát mà được ép chặt vào vách của thân máy.

- Đặc điểm:

Độ cứng vững cao, có thành mỏng, không gây rò rỉ

Gờ của lót xi lanh nhô lên khỏi bề mặt lắp ghép của thân máy từ 0,02 ÷ 0,03 mm (độ găng mặt xi lanh)

Làm mát chưa hoàn thiện.

2.4.4.2. Lót xi lanh ướt

- Mặt ngoài của ống trực tiếp tiếp xúc với nước làm mát. Đỉnh của ống tạo dạng vai, phần cuối có lắp các gioăng cao su làm kín ngăn nước lọt xuống đáy cacte.

- Đặc điểm:

Độ cứng vững kém, ống lót dày, dễ rò rỉ nước và phải có đệm làm kín.

Vai gờ của lót xi lanh nhô cao khỏi bề mặt thân từ 0,03 ÷ 0,1 mm

Hiệu quả làm mát tốt, được sử dụng rộng rãi, nhất là trong động cơ Diesel, khi mòn hỏng có thể thay thế dễ dàng.

2.5 Cơ cấu trục khuỷu - thanh truyền

2.5.1. Nhiệm vụ và sơ đồ cấu tạo chung

2.5.1.1 Nhiệm vụ

- Cơ cấu trục khuỷu - thanh truyền là cơ cấu chính của động cơ đốt trong. Nó có các nhiệm vụ chính sau:

- Nhận và truyền áp lực của khí hỗn hợp ở thời kỳ sinh công, biến chuyển động thẳng tịnh tiến của piston thành chuyển động quay của trục khuỷu đưa công suất ra ngoài.

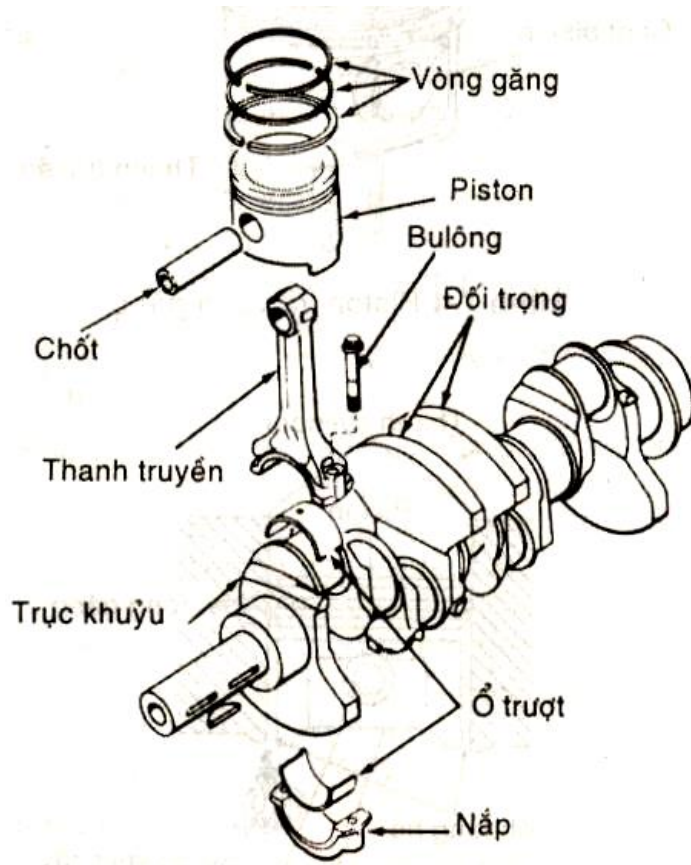
- Dẫn động các cơ cấu và hệ thống khác của động cơ.

2.5.1.2. Sơ đồ cấu tạo chung (Hình 1.10)

Cơ cấu gồm:

+ Nhóm trục khuỷu: Trục khuỷu, bánh đà, bạc lót.

+ Nhóm thanh truyền: Piston, vòng găng, chốt piston, vòng hãm, thanh truyền,



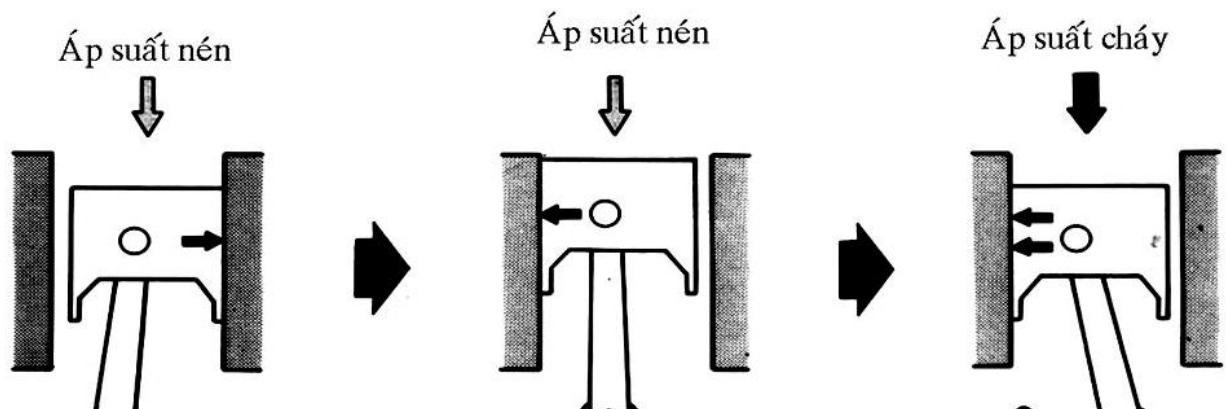
Hình 1.10: Sơ đồ cơ cấu trục khuỷu - thanh truyền.

Độ lệch tâm

Trong quá trình nén, thanh truyền đẩy piston đi lên. Dưới tác dụng của lực ngang, làm cho piston tiếp xúc với xy lanh ở bên phải theo hình vẽ.

Ở kỳ nổ, dưới tác dụng của áp suất cháy, lực ngang sinh ra hướng trái làm cho piston thay đổi chiều đột ngột. Nguyên nhân này làm cho piston va đập mạnh vào vách xy lanh sinh ra tiếng gõ.

Sự gõ của piston phụ thuộc rất nhiều vào khe hở lắp ghép giữa piston và xy lanh. Để khắc phục, người ta chế tạo đường tâm của trục piston hơi lệch một chút so với tâm piston. Khoảng lệch này gọi là khoảng lệch tâm.



Hình 1.11: Lực ngang tác dụng lên pít tông trong quá trình làm việc

Ở động cơ piston lệch tâm, khi thanh truyền đẩy piston đi lên ở kỳ nén, dưới tác dụng của lực ngang sẽ làm cho piston tiếp xúc với vách xy lanh ở bên phải.

Ở cuối kỳ nén, áp suất nén tác dụng lên đỉnh piston mạnh nên làm cho piston chuyển hướng tiếp xúc. Khi quá trình cháy xảy ra, dưới tác dụng của áp suất cháy, chiều của lực ngang sẽ thay đổi sang trái. Do có sự đổi hướng trước ở cuối quá trình nén, nên piston không có sự thay đổi chiều đột ngột.

Nguyên nhân này làm giảm sự va đập của piston vào vách xy lanh.

2.6 Piston

2.6.1. Nhiệm vụ:

- Nhận và truyền áp lực ở kỳ nổ cho thanh truyền làm trục khuỷu quay.
- Nhận lực đẩy và lực kéo của trục khuỷu - thanh truyền để thực hiện các kỳ hút, nén, xả.
- Cùng với vòng găng, xi lanh, nắp máy làm kín buồng đốt.
- Đóng, mở các cửa hút, nạp, xả ở động cơ xăng 2 kỳ và đóng, mở cửa nạp ở động cơ

Điêzen 2 kỳ.

2.6.2. Điều kiện làm việc

- Chịu áp lực cao, nhiệt độ cao, biến đổi theo chu kỳ của khí cháy trong xi lanh.
- Chịu lực quán tính lớn và biến đổi.
- Bị va đập do chịu lực biến đổi lớn.
- Bị ăn mòn hoá học, bị mài mòn do ma sát với vòng găng, chốt piston, xi lanh.

Vật liệu chế tạo:

Thường làm bằng hợp kim nhôm silic.

Động cơ Điêzen có một số được chế tạo bằng gang.

2.6.3. Cấu tạo (hình 1.12)

Piston gồm 3 phần: đỉnh (A), đầu (B) và đuôi (C) (phần dẫn hướng)

+ Đỉnh piston: Hình dáng của đỉnh piston phù hợp với hình dáng buồng cháy. Có ba dạng thường dùng:

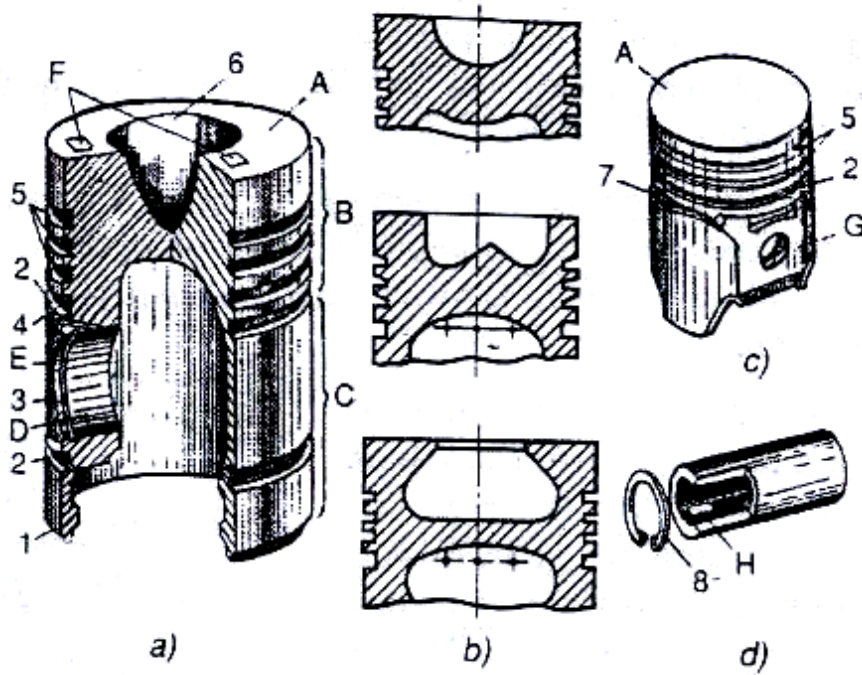
Đỉnh bằng: (hình 1.13.1,3) dùng nhiều cho động cơ xăng và điêzen có buồng cháy trước và buồng cháy xoáy lốc; đơn giản, dễ chế tạo, diện tích truyền nhiệt bé, phải có gân tăng cường chịu lực dưới đỉnh.

Đỉnh lồi: (hình 1.13.4) Độ cứng vững cao, không cần gân tăng cường. Tạo ra xoáy lốc nhẹ ở kỳ nạp, bề mặt chịu nhiệt lớn, chế tạo khó.

Đỉnh lõm: (hình 1.12.b) Thường lắp trên động cơ Diezen. Buồng đốt trên đỉnh piston có dạng omega, chòm cầu. Có tác dụng tạo xoáy lốc khi piston đi lên nén không khí trong buồng đốt.

Trên đỉnh piston có:

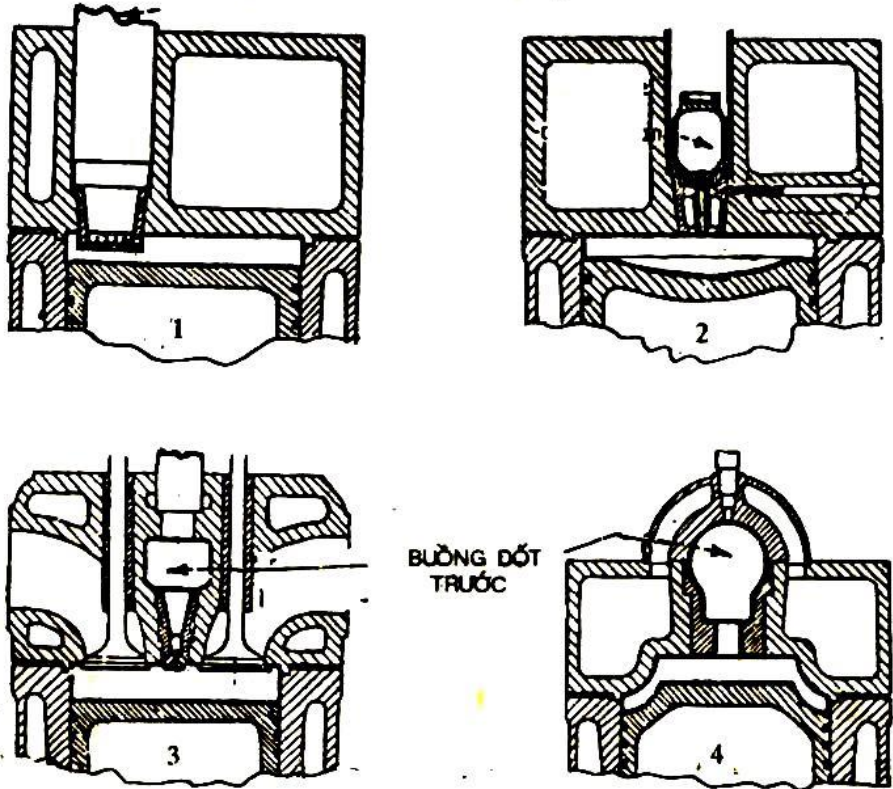
- + Dầu mũi tên chỉ chiều lắp ghép vào xi lanh.
- + Dầu nhóm kích thước, trọng lượng,...
- + Phần lõm không cho xupáp chạm vào (một số loại piston)



Hình 1.12: Cấu tạo piston

(A). Đỉnh piston; (B). Đầu piston; (C). Đuôi; (D). Lỗ chốt piston; (E). Rãnh lắp vòng hãm; (G). Phần lõm bệ chốt; (H). Chốt piston

(1). Gân tăng cường; (2). Rãnh thoát dầu; (3). Bệ chốt; (4). Rãnh lắp vòng găng dầu; (5). Rãnh lắp vòng găng hơi; (6). Phần lõm của buồng đốt; (7). Rãnh chắn nhiệt; (8). Vòng hãm



Hình 1.13: Buồng đốt với đỉnh piston khác nhau
(1), (3). Đỉnh bằng; (2). Đỉnh lõm; (4). Đỉnh lồi

Một số động cơ cỡ lớn đầu piston có xẻ rãnh chắn nhiệt ngay trên vòng găng thứ nhất (hình 1.14), 70% nhiệt lượng truyền từ phần đầu piston qua các vòng găng tới thành xi lanh.

Đuôi piston: (phần dẫn hướng)

Tính từ phần rãnh vòng găng cuối cùng trở xuống, dùng để dẫn hướng piston trong xi lanh, có dạng ô van. Phần này có:

Bệ chốt (D) được làm lồi ở mặt trong để tăng độ cứng vững và tâm lỗ bệ chốt được làm lệch với đường tâm piston về phía trái (chiều piston đi lên) để giảm sự va đập của piston vào thành xi lanh.

+ Để tránh bó kẹt khi piston làm việc và giảm tiếng ồn do piston va đập vào thành xi lanh khi nhiệt độ cao, đuôi piston được chế tạo có dạng ô van, trục nhỏ của ô van trùng với đường tâm bệ chốt và được vát bớt phần kim loại tại bệ chốt. Cũng có loại piston để hạn chế giãn nở của phần đầu và phần đuôi người ta đúc một thanh thép bao quanh phần trên của bệ chốt.(hình 1.16)

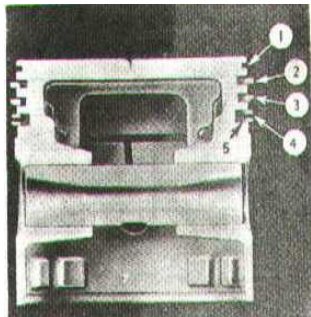
+ Ở động cơ hai kỳ có chốt hãm miệng vòng găng đặt ở rãnh lắp vòng găng

+ Piston có độ côn, đỉnh piston có kích thước nhỏ hơn phần đáy.

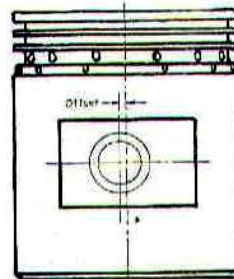
+ Một số piston đáy có xẻ rãnh hình chữ T, Π để phòng piston giãn nở bị bó kẹt piston trong xi lanh.

+ Một số động cơ có tay biên ngăn phía dưới phần dẫn hướng có các vát để tránh va vào đối trọng, má khuỷu.

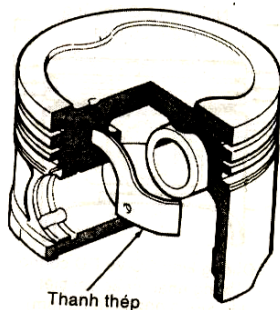
+ Một số động cơ lớn phần dẫn hướng có tiện thêm một rãnh vòng găng dầu ở rãnh vòng găng dầu



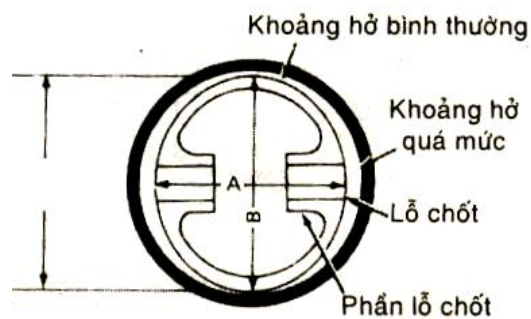
Hình 1.14: Piston có rãnh chắn nhiệt và rãnh phòng giãn nở



Hình 1.15: Đường tâm lỗ bệ chốt lệch đường tâm Piston và lỗ khoan



Hình 1.16: Piston có thanh thép đúc bên trong để hạn chế sự giãn nở



Hình 1.17: Đuôi piston có dạng ô van

2.7 Chốt piston

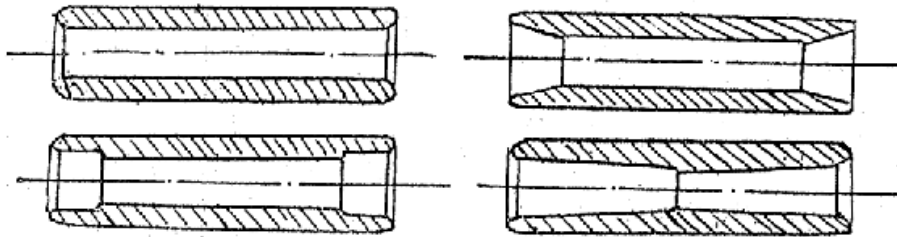
2.7.1. Nhiệm vụ: Là chi tiết nối giữa piston và thanh truyền được lắp vào đầu nhỏ của thanh truyền và lỗ bệ chốt của piston

2.7.2. Điều kiện làm việc:

- Chịu lực uốn biến đổi theo chu kỳ
- Chịu ma sát và va đập với bệ chốt và bạc đầu nhỏ thanh truyền.

2.7.3. Cấu tạo (hình 1.18)

Chốt piston có kết cấu là ống trụ rỗng, vát mép hai đầu. Thường làm bằng thép thấm cacbon, thép hợp kim 15X; 25XH, được gia công cơ khí chính xác và mài bóng.



Hình 1.18: Cấu tạo chốt piston

2.7.4. Phương pháp lắp ghép: có ba phương pháp lắp ghép chốt với bệ chốt và đầu nhỏ thanh truyền (hình 1.19)

- Lắp cố định với bệ chốt bằng bu lông. (hình 1.19.a)

Chốt được cố định với bệ chốt bằng bu lông.

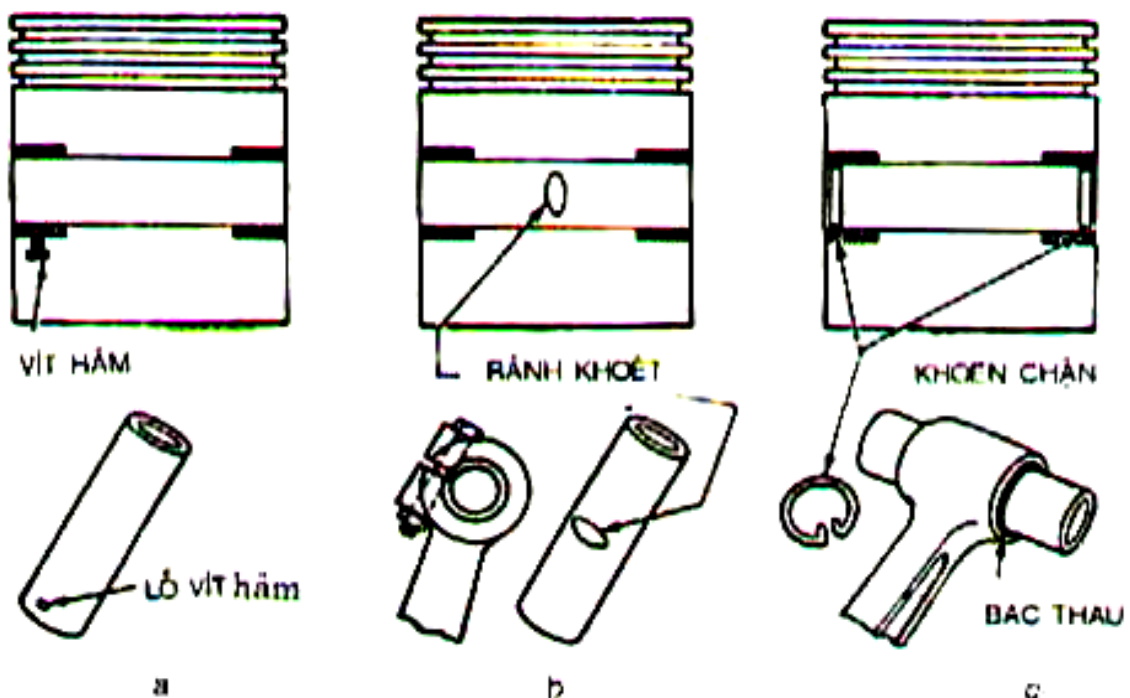
Ưu điểm: bệ chốt làm dài để giảm áp lực lên bệ chốt.

Nhược điểm: Chốt mòn không đều, độ cong lớn, trọng lượng piston tăng

- Lắp cố định với đầu nhỏ thanh truyền (hình 1.19.b)

Chốt được cố định với đầu nhỏ thanh truyền bằng bu lông.

Ưu điểm: Giảm chiều dài đầu nhỏ thanh truyền, không cần bôi trơn đầu nhỏ.



Hình 1.19: Các phương pháp lắp chốt piston

Nhược điểm: Chốt mòn không đều, trọng lượng đầu nhỏ thanh truyền tăng, lắp ghép khó (dùng cho xe Jeep của Mỹ)

- Chốt lắp kiểu bơi (tự do) (hình 1.19.c)

Chốt quay tự do cả ở bộ chốt và lỗ đầu nhỏ của thanh truyền, hai đầu chốt có vòng hãm đặt ở bộ chốt. Đa số đối với piston nhôm sử dụng phương pháp này.

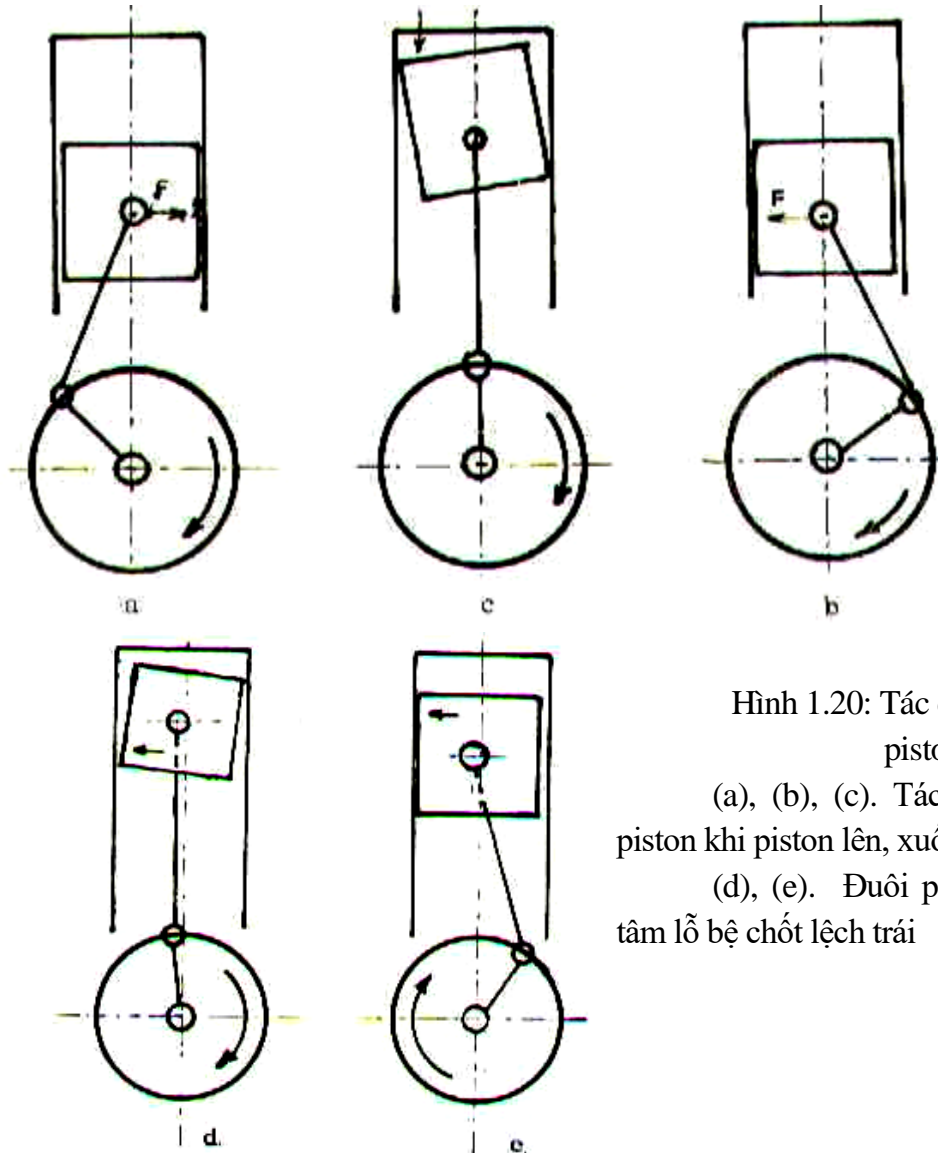
Ưu điểm: Chốt được mài mòn đều, ít bị uốn cong hơn.

Nhược điểm: Phát sinh tiếng gõ chốt với bộ chốt khi động cơ nóng.

2.7.5. Dịch chỉnh chốt piston:

- Phản lực của khí thể luôn có xu hướng ép sát piston về một phía của thành xi lanh, mỗi lần piston đổi chiều lại một lần lực này đổi hướng. Do đầu piston và thành xi lanh có khe hở nên ở kỳ nổ đầu piston từ phải đập sang trái mạnh gây nên tiếng gõ piston với thành xi lanh (hình 1.20)

Để khắc phục piston được chế tạo lỗ chốt lệch tâm đối với đường tâm của piston về phía trái (xem phần cấu tạo piston hình 1.13). Như vậy khi piston ở ĐCT, đầu piston gục sang phải và đuôi piston ép vào thành bên trái. Khi piston đi xuống, đầu sẽ đập sang trái sau khi đuôi nó đã ép sát về phía này nên tiếng gõ giảm đi rất nhiều (hình 1.20).



Hình 1.20: Tác dụng dịch chỉnh chốt piston

(a), (b), (c). Tác dụng của lực F lên piston khi piston lên, xuống qua ĐCT

(d), (e). Đuôi piston ép sang trái khi tâm lỗ bộ chốt lệch trái

2.8. Vòng găng (xéc măng)

2.8.1. Nhiệm vụ.

- Vòng găng khí có nhiệm vụ làm kín khe hở giữa piston và xi lanh, không cho lọt khí nén và khí cháy xuống đáy các te.

- Vòng găng dầu: gạt dầu về các te, ngăn không cho dầu bôi trơn sục lên buồng đốt.

- Truyền nhiệt từ đầu piston ra thành xi lanh để làm mát piston.

2.8.2. Điều kiện làm việc:

Vòng găng làm việc trong điều kiện rất khắc nghiệt:

- Chịu nhiệt độ cao và ăn mòn hoá học của khí cháy.

- Chịu áp lực lớn và biến thiên làm vòng găng va đập với rãnh của vòng găng.

- Chịu lực ma sát với thành xi lanh khi chuyển động và điều kiện bôi trơn kém

Vật liệu chế tạo:

- Vòng găng được chế tạo bằng gang hợp kim Niken, Mólípđen...

- Mặt ngoài của vòng găng khí số 1 của một số động cơ được mạ Crôm để tăng khả năng chống mài mòn.

2.8.3. Cấu tạo

Vòng găng khí (hoi):

- Có dạng hình vành khăn được xẻ miệng để có thể banh rộng khi lắp vào rãnh vòng găng trên piston và bóp nhỏ lại khi cùng piston lắp vào xi lanh. Vòng găng khí được chế tạo với nhiều tiết diện khác nhau, áp lực lên xi lanh từ $2 \div 6$ at để bao kín buồng đốt (hình 1.21)

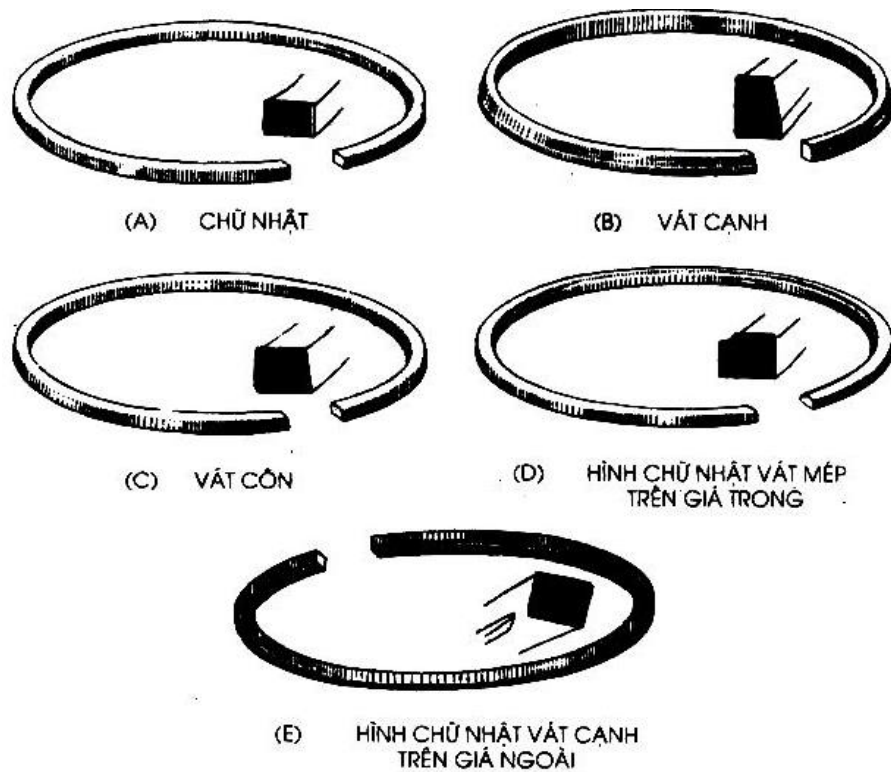
+ Tiết diện hình chữ nhật: (hình 1.21A) Phần lớn vòng găng có mặt cắt hình chữ nhật, diện tích bề mặt tiếp xúc với thành xi lanh lớn, áp lực lên thành xi lanh nhỏ nên chống mài mòn tốt, tuổi thọ cao thường lắp ở rãnh số 1 (trên cùng). Để tăng khả năng chống mài mòn đa số vòng găng lắp rãnh số 1 được mạ Crôm.

+ Tiết diện vát cạnh hình thang: Diện tích tiếp xúc nhỏ, áp suất với thành xi lanh lớn, khả năng bao kín buồng đốt tốt, tuy nhiên bị mòn nhanh, tuổi thọ thấp, chỉ lắp ở rãnh số 2. (hình 1.21B)

+ Tiết diện vát côn dạng mũi dao (hình 1.21C): Cạnh sắc của vòng găng quay xuống dưới, tiếp xúc với thành xi lanh dạng đường, áp lực với thành xi lanh lớn, khả năng bao kín buồng đốt và tự định vị tốt. Vòng găng làm việc hiệu quả với hành trình làm việc khác nhau của piston: hành trình piston đi xuống cạnh sắc có khả năng gạt dầu, trải đều lớp dầu do vòng găng dầu để lại, tạo thành lớp dầu mỏng trên thành xi lanh. Hành trình đi lên cạnh trên của vòng găng không tiếp xúc với thành xi lanh mà trượt trên lớp dầu do nó rải lên.

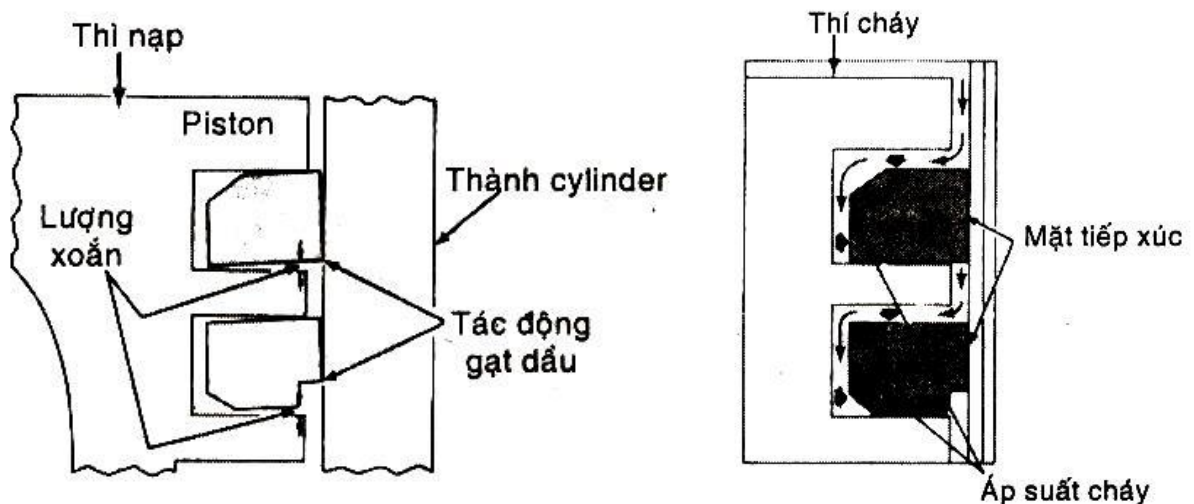
Tiết diện vát lõm góc trong phía trên (hình 1.21D).

Tiết diện vát lõm góc dưới mặt ngoài (hình 1.21E).



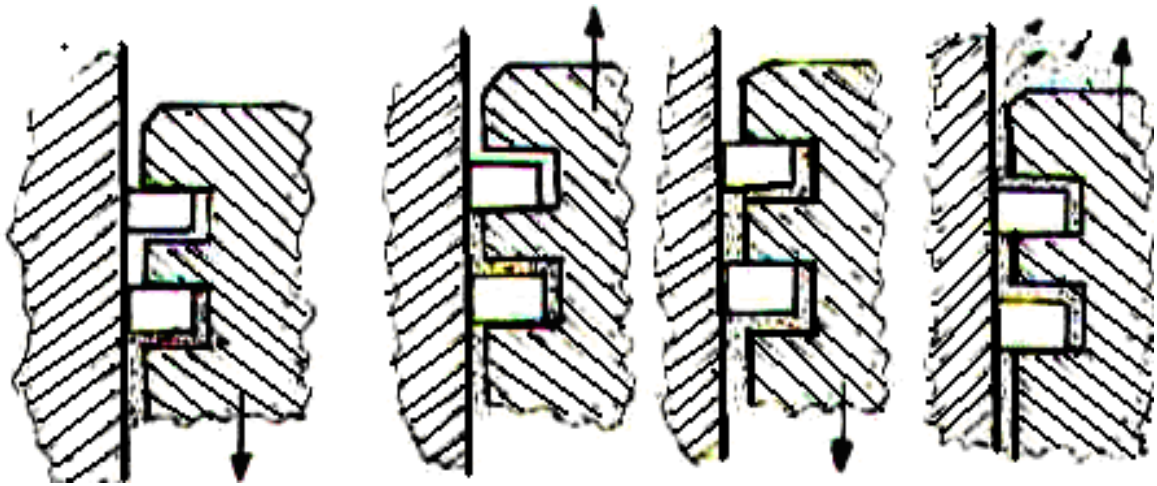
Hình 1.21: Cấu tạo vòng găng khí

Hai loại vòng găng D, E khi lắp vào xi lanh các rãnh vát làm mất thăng bằng lực bung ra của vòng găng tạo ra một lực uốn xoắn làm góc trên của vòng găng nghiêng vào trong không cọ vào thành xi lanh, có tác dụng làm kín khí và gạt dầu tốt ở kỳ nén và ở kỳ nổ, áp suất lớn tác động lên xéc măng từ trên xuống và từ trong ra, thắng được lực uốn xoắn do các rãnh vát tạo nên làm xéc măng nằm ở vị trí cân bằng ép sát vào thành xi lanh và đáy rãnh nhờ vậy buồng đốt được bao kín tốt. (hình 1.22)



Hình 1.22: Tác động của vòng găng khí có vát cạnh trong các kỳ làm việc của động cơ Vòng găng dầu:

Vòng găng khí chỉ có khả năng bao khí buồng đốt mà không có khả năng gạt dầu, ngăn dầu sục vào buồng đốt. Ngược lại vòng găng khí có tác dụng như một bơm dầu, bơm dầu vào buồng đốt. Điều này được giải thích trên hình (hình 1.23).



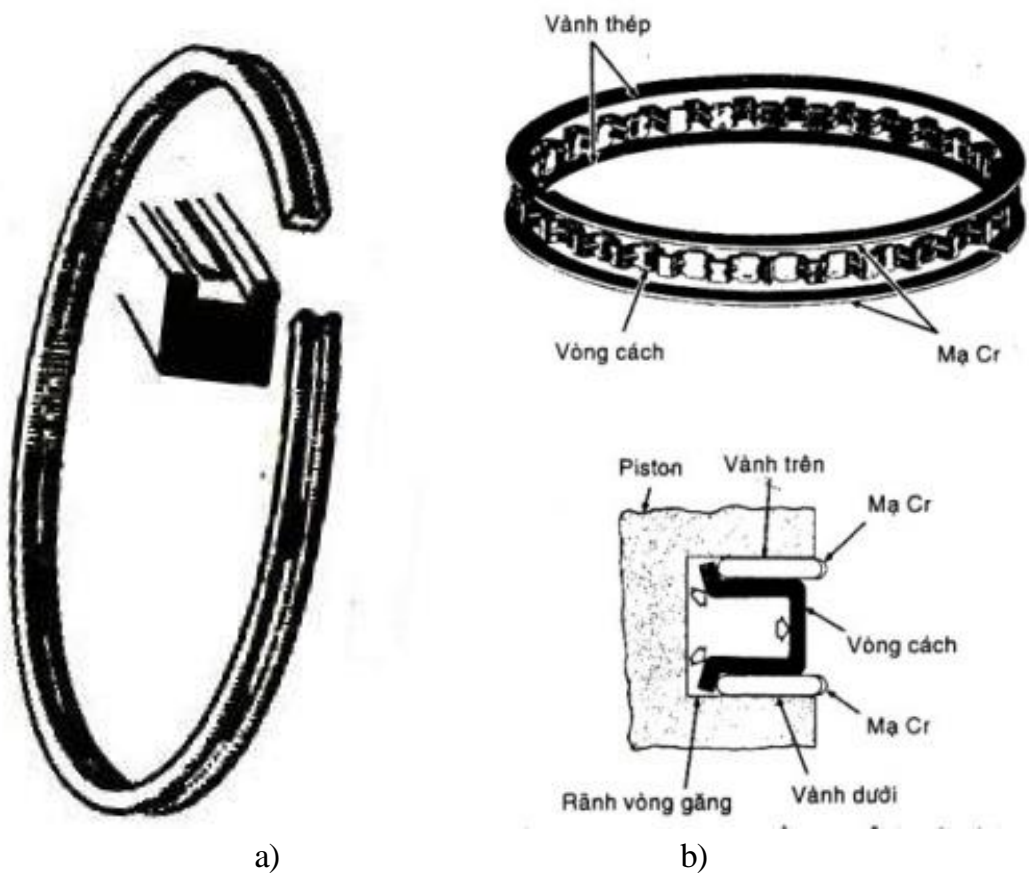
Hình 1.23: Sự bơm dầu của các vòng găng khí

Vì vậy cần có vòng găng dầu để gạt dầu tránh dầu nhờn sục lên buồng đốt. Vòng găng dầu có từ 1 ÷ 2 vòng được lắp ở rãnh bên dưới vòng găng khí.

- Có hai loại vòng găng dầu: loại đơn và loại tổ hợp:

Trên vòng găng dầu đơn cấu tạo một mảnh có phay rãnh liên tục ở phía ngoài và các rãnh thoát dầu cách đều suốt chu vi vòng găng. Phần dầu do vòng găng gạt bị dồn vào trong rãnh của vòng găng sẽ qua các lỗ hoặc rãnh hướng tâm rồi qua lỗ trên thân piston trở về đáy các te. (hình 1.24 a)

Vòng găng dầu tổ hợp (khép) gồm có hai vòng găng chồng lên nhau, ở giữa có vòng giãn nở, rãnh thoát dầu nằm ở giữa hai vòng găng. (hình 1.23 b)



Hình 1.24: Vòng găng dầu
(a). Vòng găng loại đơn.; (b). Vòng găng loại tổ hợp

2.9. Thanh truyền

2.9.1. Nhiệm vụ:

Là chi tiết nối piston với trục khuỷu biến chuyển động thẳng tịnh tiến của piston thành chuyển động quay tròn của trục khuỷu và nhận lực quán tính từ trục khuỷu tới giúp piston thực hiện các hành trình còn lại trong chu trình làm việc của động cơ.

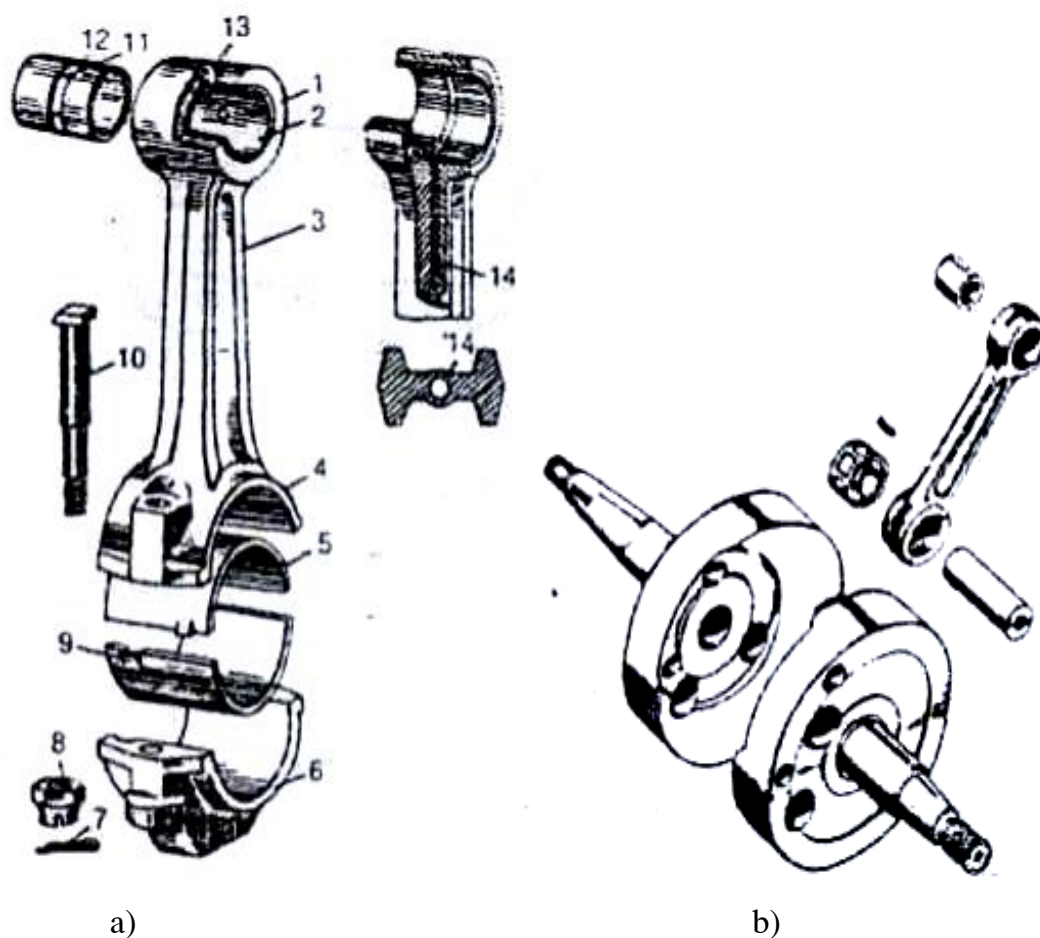
2.9.2. Điều kiện làm việc

- Chịu tác dụng của lực khí thể và lực quán tính thay đổi theo chu kỳ có tính va đập làm thanh truyền bị cong, xoắn.

- Vật liệu chế tạo: Thường làm bằng thép cacbon hay thép hợp kim (C40, C50)

2.9.3. Cấu tạo (hình 1.25)

- Thanh truyền động cơ xe ô tô được chia làm ba phần: Đầu nhỏ, thân, đầu to (hình 1.25a)



Hình 1.25: Cấu tạo thanh truyền

a. Thanh truyền động cơ ô tô b. Thanh truyền động cơ xe máy

(1). Đầu nhỏ thanh truyền; (2), (11). Bạc lót đầu nhỏ thanh truyền; (3). Thân thanh truyền; (4), (6). Hai nửa đầu to thanh truyền; (5). Bạc lót đầu to thanh truyền; (7). Chốt chốt; (8), (10). Đai ốc và bu lông đầu to thanh truyền; (9). Định vị trên bạc lót; (12). Rãnh dầu bôi trơn bạc lót; (13). Lỗ hứng dầu bôi trơn; (14). Đường dẫn dầu.

- Đầu nhỏ: có dạng trụ rỗng, trong có đóng bạc lót bằng đồng thau, phía trên có khoan lỗ để hứng dầu bôi trơn. Thanh truyền động cơ Diesel có khoan lỗ dọc thân để dẫn dầu bôi trơn, từ đầu to lên đầu nhỏ.

- Thân thanh truyền: thân nối đầu nhỏ với đầu to, có tiết diện hình chữ I và lớn dần về phía đầu to theo chiều rộng, còn chiều dày kích thước không thay đổi. Trên thân có chữ hoặc máu để quy định chiều lắp giáp, có lỗ phun dầu lên mặt gương xilanh, ổ trục cam.

- Đầu to thanh truyền: được lắp vào cổ biên trục khuỷu, đầu to gồm hai nửa, một nửa liền với thân, nửa còn lại gọi là nắp biên. Nắp được lắp ghép với thân bằng hai bulông. Trong đầu to có lắp bạc lót hai nửa, có chỗ lõm để lắp má bạc. Mặt bên của lắp và thân chế tạo phẳng có đánh dấu thứ tự của thanh truyền (động cơ xe máy đầu to được làm liền và lắp với cổ biên trục khuỷu thông qua vòng bi (hình 1.25b).

2.10. Trục khuỷu

2.10.1. Nhiệm vụ

Nhận lực từ piston qua thanh truyền và biến chuyển động tịnh tiến thẳng của piston thành chuyển động quay tròn của trục và truyền công suất ra ngoài.

2.10.2. Điều kiện làm việc và vật liệu chế tạo

Điều kiện làm việc:

- Chịu lực có trị số lớn và thay đổi theo chu kỳ gây ra uốn, xoắn và dao động xoắn.
- Chịu lực ma sát tại các cổ trục gây ra sự mài mòn các ổ trục và cổ trục chính.

Vật liệu chế tạo:

- Chế tạo bằng gang hợp kim hay thép rèn loại thép thường dùng là thép cacbon 40 hoặc 50. Động cơ công suất lớn trục khuỷu làm bằng thép hợp kim Crôm hoặc Niken.

Hiện nay gang cầu được sử dụng nhiều, chế tạo bằng phương pháp đúc.

2.10.3. Cấu tạo (hình 1.26)

Có dạng khúc khuỷu, gồm các phần chính: Cổ biên, cổ chính, má khuỷu, đối trọng, đầu trục khuỷu, mặt bích lắp bánh đà.

- Cổ trục chính: (khuỷu ổ trượt chính)

Là phần trục nằm trên đường tâm của trục khuỷu được gia công chính xác và mài bóng. Có khoan lỗ dầu từ ngoài vào và lỗ dầu thông với cổ biên qua má khuỷu.

Số cổ trục nhiều hơn cổ biên một cổ.

- Cổ biên (khuỷu thanh truyền)

Được gia công chính xác, mài bóng và được lắp ghép với đầu to thanh truyền. Phía trong có hốc lọc dầu li tâm và đường dầu ra bôi trơn bạc biên.

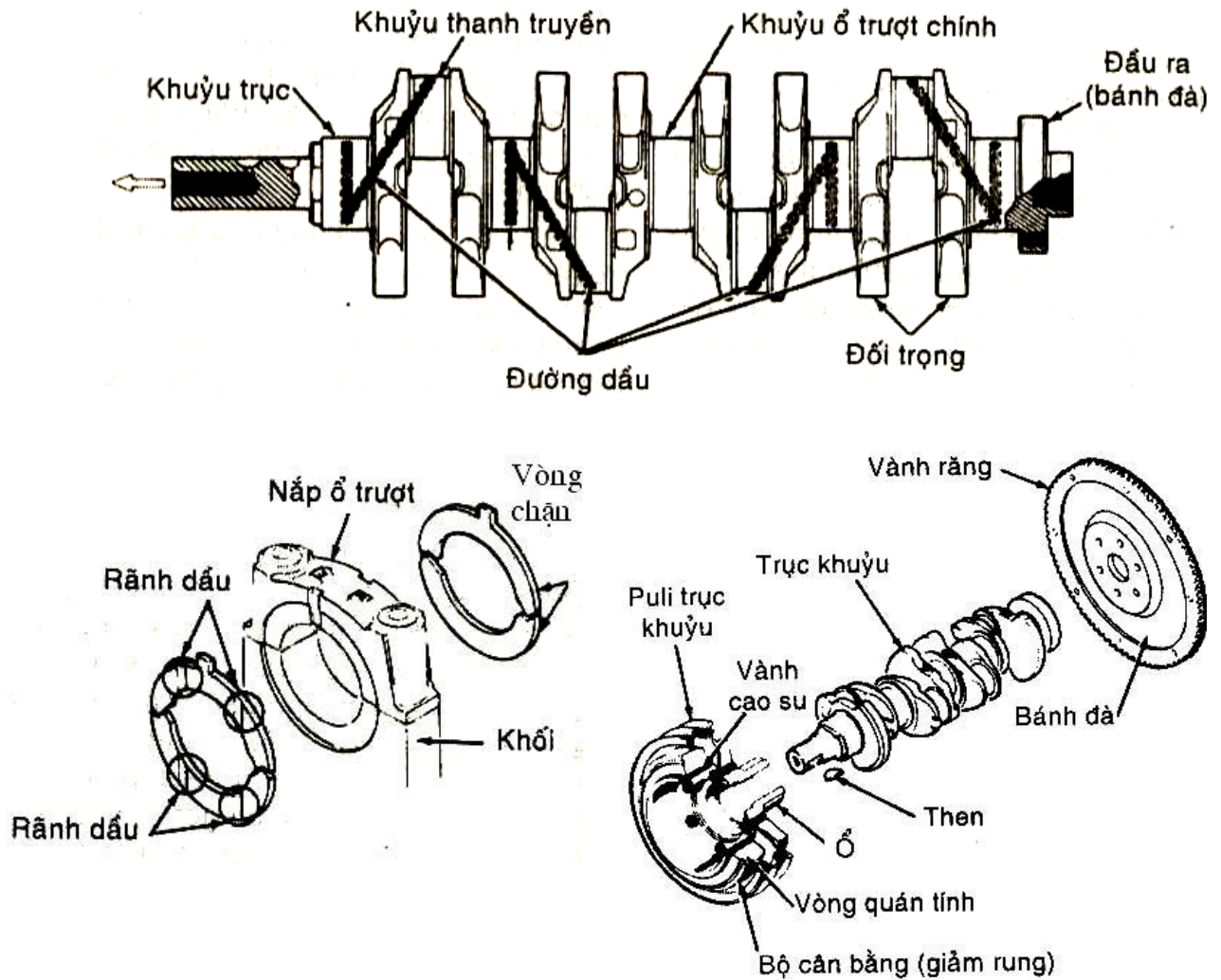
Số lượng cổ biên bằng số xi lanh động cơ và được bố trí theo từng cặp.

Cách bố trí phụ thuộc vào thứ tự làm việc của động cơ.

Động cơ một hàng xi lanh mỗi cổ biên lắp với một thanh truyền.

Động cơ xi lanh bố trí theo kiểu chữ V: mỗi cổ biên lắp hai thanh truyền.

Má khuỷu và đôi trọng:



Hình 1.26: Trục khuỷu và các chi tiết liên quan

+ Là phần nối giữa cổ biên và cổ chính, trên má khuỷu có bố trí đôi trọng đối diện với cổ biên để khử lực quán tính, khử mômen của các lực này lên các cổ chính và chống rung động, mất cân bằng động khi động cơ làm việc.

+ Đôi trọng thường được đúc liền với má khuỷu, động cơ lớn đúc rời và bắt chặt vào má khuỷu bằng bu lông.

- Đầu trục khuỷu:

+ Có đường kính nhỏ hơn đường kính cổ chính và cổ biên. Trên đầu trục có xẻ rãnh then để lắp cơ cấu dẫn động trục cam, bộ giảm chấn xoắn puli...(hình 10.1). Trên động cơ cũ đầu trục khuỷu có lắp êcu răng sói để quay trục khuỷu bằng tay khi cần thiết.

+ Trong thân trục khuỷu có khoan những đường dầu để cấp dầu bôi trơn cho các cổ trục và cổ biên.

- Mặt bích:

Phía đuôi trục khuỷu chế tạo thành mặt bích để lắp bánh đà. Tâm mặt bích có lỗ dẫn hướng hoặc lỗ lắp vòng bi trục sơ cấp hộp số hoặc trục biến mô thủy lực. Ngoài ra phía đuôi (trước bích) có bố trí phần ren hồi dầu có hướng xoắn ngược với chiều quay của động cơ.

2.11. Bạc lót

2.11.1. Nhiệm vụ: Đỡ các cổ trục, chứa dầu để giảm lực ma sát tạo điều kiện cho trục quay trơn hơn trong ổ bạc. Bạc lót có khả năng chống mài mòn kém hơn cổ trục và vật liệu mềm hơn để tăng khả năng chống mòn cho các cổ trục, tăng tuổi thọ cho trục.

2.11.2. Điều kiện làm việc

- Chịu tải nén, đập, va đập có trị số lớn và biến đổi liên tục, gây hư hỏng do mỏi, bị đập, bị bong, rạn nứt và mài mòn.

- Yêu cầu. Bạc lót cần đảm bảo yêu cầu sau:

Đảm bảo độ bền, dẫn nhiệt tốt.

Khả năng thích ứng khuôn dạng (rà khít với bề mặt trục).

Hạt kim loại rắn có thể lún sâu vào lớp bên dưới bề mặt ma sát của bạc để tạo lỗ trống chứa dầu bôi trơn và hạt mài, nhằm bôi trơn tốt hơn và tránh cổ trục bị cào xước.

Chống ăn mòn và gỉ sét.

Vật liệu :

Bạc đồng thau

Thường dùng làm bạc đầu nhỏ thanh truyền, bạc trục đòn gánh- cò mổ, bạc trục cam.

Bạc hợp kim babít 83

Chịu được áp lực trung bình, chịu mòn tốt, dễ đúc, bám chắc trên cốt thép, thường dùng làm bạc đầu to thanh truyền, bạc gối đỡ cổ chính trục khuỷu cho động cơ công suất nhỏ và trung bình.

Thành phần gồm: Sn: $82 \div 84\%$; Sitibi (Sb): $12 \div 14\%$; Cu: $5.5 \div 6.5\%$ và một số ít tạp chất Fe, Pb.

Bạc hợp kim đồng chì

Sức bền cơ học cao, chịu áp lực lớn, chịu được nhiệt độ khoảng $450\text{ }^{\circ}\text{C}$, dẫn nhiệt tốt nhưng khó đúc. Thường dùng làm bạc biên và bạc cổ chính trục khuỷu cho động cơ công suất lớn.

Thành phần gồm: Đồng (Cu): $69 \div 72\%$; Chì chiếm $28 \div 31\%$.

Trong quá trình làm việc nền chì bị mài mòn tạo thành lỗ rỗng để chứa dầu và mặt kim loại, bôi trơn tốt cổ trục và tránh cổ trục bị cào xước (nền cứng - hạt mềm).

2.11.3. Cấu tạo (hình 1.27)

Hợp kim chịu mòn có thể tráng trực tiếp lên đầu to thanh truyền và nắp.

Bạc lót hợp kim được chế tạo hai nửa, có cốt làm bằng thép cacbon thấp chiều dày khoảng $0.5 \div 1\text{ mm}$, hợp kim chịu mài mòn được đúc liền với cốt thép, ở giữa có móc rãnh để chứa dầu bôi trơn và khoan lỗ dầu.

Bạc kiểu hai nửa có đường kính ngoài lớn hơn đường kính của lỗ lắp bạc từ $0,02 \div 0,04\text{ mm}$ (độ găng bạc) để ép chặt chống xoay trong ổ trượt.

Đầu mép của mỗi nửa bạc có dập vấu hãm, lắp khít với rãnh gia công sẵn trên thân hoặc nắp ổ để định vị, chống xoay.

Bạc kiểu hai nửa được dùng nhiều vì dễ chế tạo và thay thế. Các bạc lót có đường kính quy định theo kích thước sửa chữa, giảm dần: $0,5; 0,25; 0,1; 0,150\text{ mm}$. và được ghi ở mép bạc.



Hình 1.27: Cấu tạo bạc lót

2.12. Bánh đà

2.12.1. Nhiệm vụ:

Bánh đà có tác dụng bảo đảm sự làm việc đều đặn của động cơ, làm cho piston chuyển động qua các điểm chết. Trong quá trình cháy giãn nở sinh công, bánh đà tích trữ năng lượng để cung cấp cho các quá trình nạp, nén và thải, do đó động cơ quay được đều hơn. Bánh đà còn là nơi lắp bộ phận truyền công suất của động cơ ra ngoài.

2.12.2. Cấu tạo:

Bánh đà là một đĩa kim loại tròn, có khối lượng lớn, được cân bằng động chính xác. Trên vành ngoài bánh đà có lắp vành răng để khởi động động cơ. Bánh đà được lắp vào mặt bích ở đuôi trục khuỷu bằng các bu lông. Vật liệu chế tạo bánh đà thường là gang xám, gang biến tính. Đối với động cơ có số vòng quay cao và truyền mô men lớn thì bánh đà được đúc hoặc gập bằng thép ít cacbon. Vành răng khởi động được chế tạo bằng thép và qua nhiệt luyện. Trên một số bánh đà có dấu xác định ĐCT của piston máy số 1.

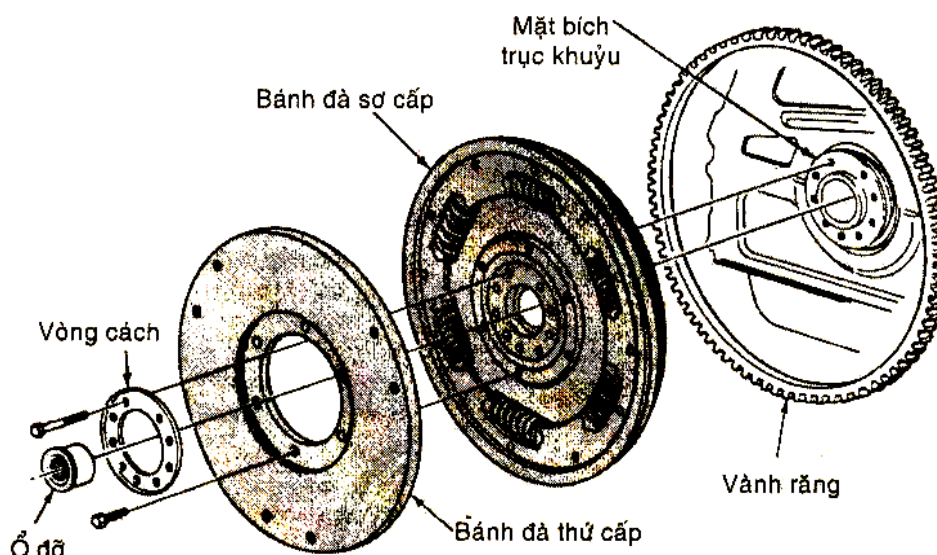
Trên bánh đà động cơ xăng thường có dấu đặt lửa, ở một số động cơ dùng viên bi ép chặt vào bánh đà để làm dầu.

Vật liệu:

Động cơ tốc độ thấp và trung bình; đúc bằng gang.

Động cơ tốc độ cao ≥ 4500 vòng/phút được đúc bằng thép cacbon.

Hiện nay trên một số động cơ hiện đại sử dụng bánh đà kép (hình 1.28) có lò xo hấp thụ dao động xoắn trục khuỷu, cho phép giảm dao động xoắn trục khi động cơ làm việc. Về cơ bản đây là hai bánh đà riêng rẽ, bánh đà sơ cấp và bánh đà thứ cấp. Bánh đà sơ cấp được lắp vào mặt bích trục khuỷu, khi trục khuỷu quay công suất động cơ sẽ truyền từ bánh đà sơ cấp qua các lò xo xoắn đến bánh đà thứ cấp, cho phép các lò xo hấp thụ dao động xoắn của trục khuỷu, động cơ hoạt động liên tục và đều đặn hơn, giảm được rung động và tiếng ồn của hệ thống truyền động.



Hình 1.28: Bánh đà kép

3. Xây dựng quy trình và yêu cầu kỹ thuật tháo, lắp bộ phận cố định và cơ cấu trực khuỷu thanh truyền

3.1. Tháo nhóm piston, xéc măng và thanh truyền ra khỏi động cơ.

Bước 1: Xả dầu và nước làm mát ra khỏi động cơ

Bước 2: Tháo động cơ ra khỏi xe và đưa động cơ lên giá tháo lắp

(Tháo các bộ phận và cơ cấu liên quan như: máy khởi động; phát điện; buly; dây curoa; bộ chế hòa khí (bơm cao áp); ống góp hút; ống góp xả; các jắc nối; các rắc co của ống nối; chú ý đánh dấu các chỗ ráp nối)

Bước 3: Tháo nắp máy

Bước 4: Tháo đáy dầu

Bước 5: Quay trực khuỷu cho piston của máy cần tháo xuống ĐCD

Bước 6: Quan sát nhận biết các dấu trên piston và thanh truyền

- Dấu thứ tự của piston và thanh truyền trên động cơ.

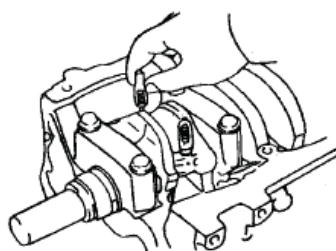
- Dấu chỉ chiều lắp piston và thanh truyền

Nếu trên piston không có dấu phải đánh dấu trước khi tháo

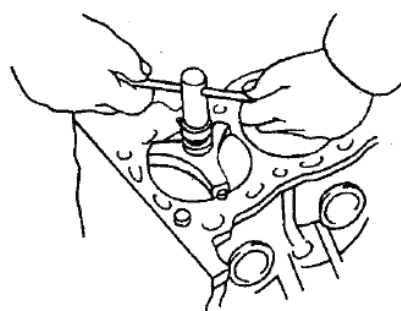
Bước 7: Dùng dụng cụ chuyên dùng làm sạch gờ xi lanh

Bước 8: Tháo bu lông thanh truyền, lấy nắp đầu to và nửa bạc ra

Bước 9: Dùng cán búa hoặc chày đồng đẩy cụm piston, xéc măng, thanh truyền ra khỏi động cơ

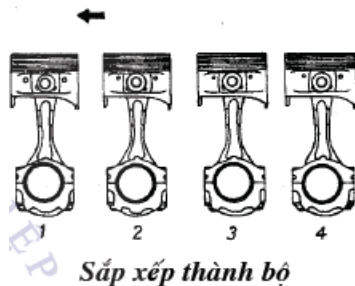


Bịt đầu bu lông thanh



Làm sạch gờ xi lanh

- Dùng đoạn ống nhựa mềm bịt đầu bu lông thanh truyền để tránh làm xước xi lanh
 - Không dùng búa để đóng vào thanh truyền hoặc bạc
- Bước 10: Gá bạc và nửa đầu to thanh truyền thành bộ, tránh nhầm lẫn
- Bước 11: Tiếp tục tháo các nhóm piston, xéc măng, thanh truyền còn lại



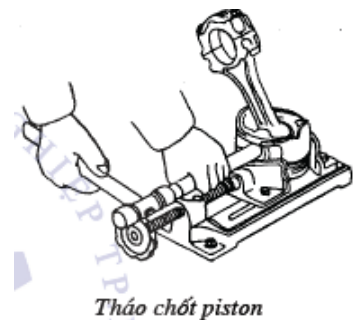
3.2. Tháo rời các chi tiết của nhóm piston, xéc măng, thanh truyền

Bước 1: Kẹp thanh truyền lên ê tô

- Phải đệm lót vào thân thanh truyền để tránh hư hỏng

Bước 2: Dùng kim chuyên dùng tháo các xéc măng khí ra

- Tháo lần lượt các xéc măng từ phía trên xuống
- Sắp xếp các xéc măng theo thứ tự
- Không dùng tay để tháo xéc măng, tránh làm gãy xéc măng

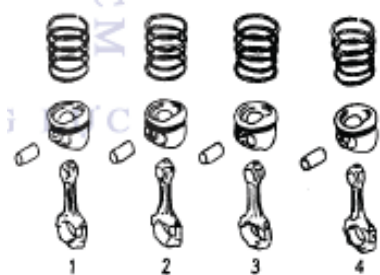
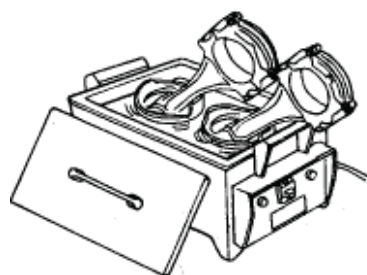
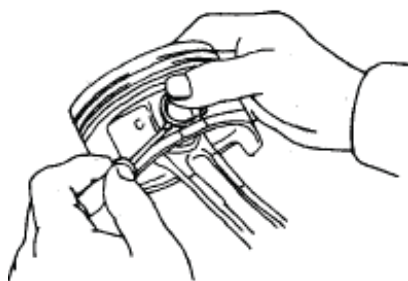


măng

Bước 3: Tháo xéc măng dầu ra

Sắp xếp xéc măng thành từng bộ, không để lẫn các xéc măng

Bước 4: Dùng kim chuyên dùng tháo vòng hãm chốt piston



Bước 5: Gia nhiệt cho piston trong nước sôi đến 800 C

Bước 6: Kẹp piston lên giá đỡ, dùng thanh đồng và búa nhựa tháo chốt piston, tách rời piston và thanh truyền ra

Bước 7: Dùng chổi lông rửa sạch các chi tiết trong dung dịch làm sạch

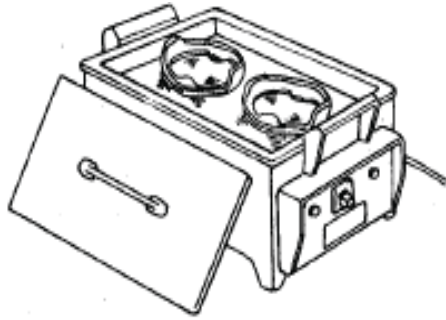
Bước 8: Sắp xếp các chi tiết theo thứ tự thành từng bộ, không để lẫn các chi tiết

3.3. Lắp nhóm piston xéc măng, thanh truyền

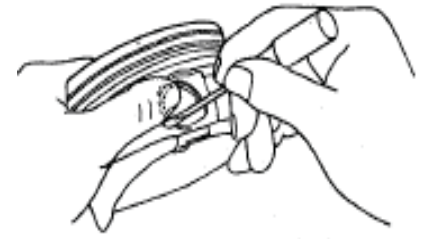
Bước 1: Lắp vòng hãm mới vào một bên lỗ chốt piston

- Ướm vòng hãm vào rãnh trên piston sao cho đầu vòng hãm trùng với lỗ trên bề mặt chốt piston

- Dùng kim chuyên dùng lắp vòng hãm vào rãnh đảm bảo chắc chắn.



Đun nóng piston đến 80°C



Lắp vòng hãm chốt piston

Bước 2: Hãm nóng piston trong nước sôi đến 80° C

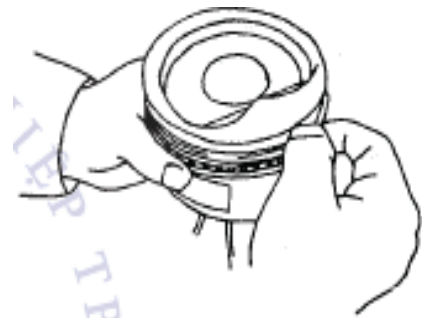
Bước 3: Quan sát và quay piston cho dấu chỉ chiều lắp trùng với dấu của thanh truyền



Dấu chỉ chiều lắp

Bước 4: Dùng ngón tay đẩy chốt piston vào bộ chốt

Bước 5: Lắp vòng hãm thứ hai vào



Lắp xéc măng dầu

3.4. Lắp xéc măng vào piston

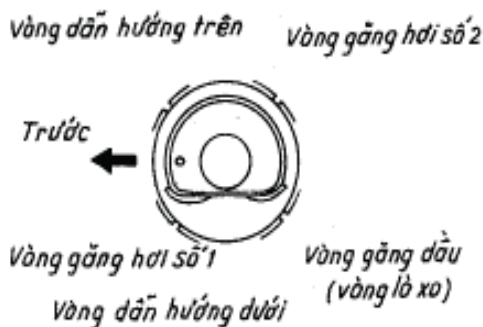
Bước 1: Lắp xéc măng dầu

- Lắp vòng đàn hồi
- Lắp hai vòng đỡ

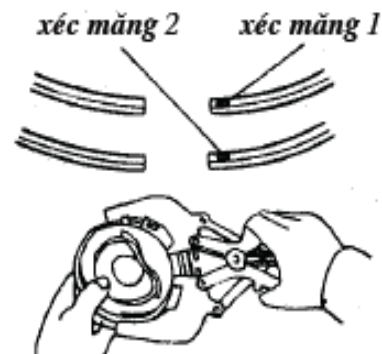
Bước 2: Lắp các xéc măng khí theo thứ tự từ dưới lên trên sao cho đúng chiều (mặt có dấu quay lên trên)

Bước 3: Nhỏ một ít dầu bôi trơn vào rãnh xéc măng, không nhỏ quá nhiều, chia đều miệng xéc măng

- Không để các miệng xéc măng thẳng hàng
- Không để miệng xéc măng trùng lỗ chốt piston



Chia miệng xéc măng



Lắp xéc măng khí

3.5 Lắp nhóm piston, xéc măng, thanh truyền vào động cơ

Bước 1: Lắp bạc lót vào thanh truyền và nắp đầu to thanh truyền



Lắp bạc lót vào thân và nắp thanh truyền

Bịt đầu bu lông bằng ống mềm

Bước 2: Bôi một lớp dầu bôi trơn vào bề mặt bạc lót

Bước 3: Lắp nửa bạc có lỗ dầu vào thân thanh truyền

- Bạc phải nằm đúng vị trí, vấu hãm chống xoay phải tốt đảm bảo chắc chắn
- Lỗ dầu phải trùng với lỗ trên thân thanh truyền

Bước 4: Lắp đoạn ống mềm vào đầu bu lông thanh truyền để tránh làm xước cổ biên và xi lanh

Bước 5: Bôi dầu bôi trơn vào xi lanh và cổ biên

Bước 6: Dùng dụng cụ chuyên dùng để bó xéc măng cho ôm khít vào piston

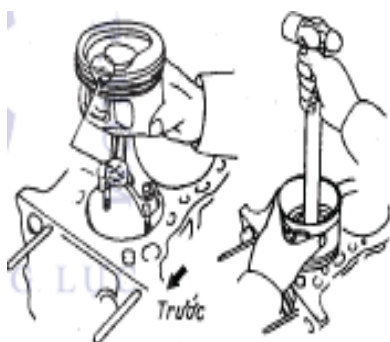
Bước 7: Dùng chày gỗ hoặc cán búa gỗ nhẹ vào đỉnh piston cho cụm piston, xéc măng và thanh truyền vào xi lanh theo đúng thứ tự từng máy

Chú ý: Phải đúng chiều lắp quy định trên đỉnh piston

Bước 8: Quan sát dầu thứ tự và chiều lắp nắp đầu to thanh truyền, chọn đầu to và lắp vào thân thanh truyền (dầu trên đầu to thanh truyền quay về phía đầu máy)

Bước 9: Lắp đai ốc bắt thanh truyền và siết chặt theo mô men quy định

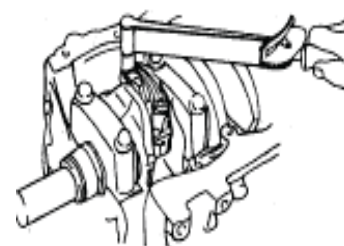
- Bôi một lớp dầu mỏng lên phần ren của bu lông.



Lắp cụm piston, xéc măng, thanh truyền vào động cơ



Lắp nắp đầu to



Siết ốc đầu to thanh truyền

- Dùng tay vặn đai ốc vào cho đến khi thấy chặt
- Dùng khẩu siết ốc cho đều và đủ mô men quy định.

Chú ý: Phải siết ốc thanh truyền thành nhiều bước

Siết đều hai đai ốc và đúng mô men

Sau mỗi lần siết ốc cần quay thử trực khuỷu để kiểm tra tình trạng mỗi ghép. Nếu trực khuỷu quay không trơn đều thì phải tháo ra kiểm tra và xử lý ngay.

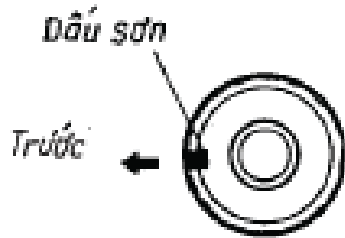
Nếu có bu lông nào gãy hoặc biến dạng thì phải thay. Đai ốc bị cháy ren cũng thay.

Bước 10: Dùng sơn đánh dấu cạnh phía trước của đai ốc

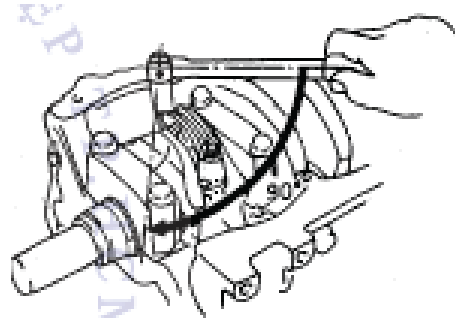
Bước 11: Xiết đai ốc thêm 90° nữa

Bước 12: Kiểm tra sao cho các dấu sơn đều quay về một bên.

Bước 13: Kiểm tra sao cho trực khuỷu quay trơn. Nếu trực khuỷu quay nặng hoặc không trơn đều thì phải tháo ra kiểm tra và xử lý.



Đánh dấu trên đai ốc



Siết ốc thêm 90°

4. Thực hành tháo, lắp bộ phận cố định và cơ cấu trực khuỷu thanh truyền

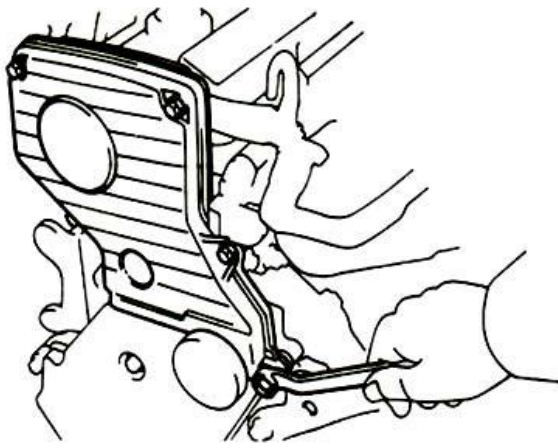
A. YÊU CẦU

- Lựa chọn dụng cụ đúng và sử dụng thành thạo.
- Không được tháo rã động cơ khi còn nóng.
- Khi tháo, nói lỏng đều và tháo từ ngoài vào trong.
- Sắp xếp các chi tiết thứ tự và đặt để đúng chỗ.
- Chỗ làm việc phải sạch sẽ và ngăn nắp.

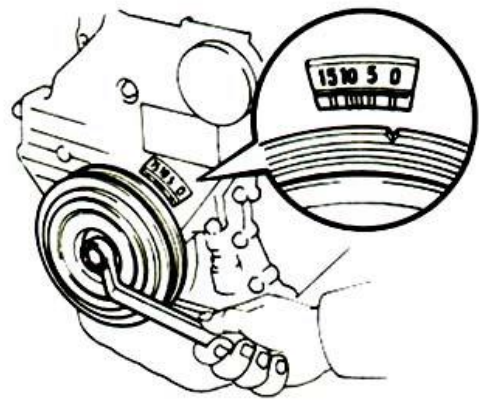
B. THÁO NẮP MÁY VÀ CƠ CẤU PHÂN PHỐI KHÍ

Phương pháp này được áp dụng cho các động cơ 4A-F, 4A-FE, 5A-FE, 3S-FE, 3S-GE, 3A và một số động cơ khác có cơ cấu phân phối khí truyền động bằng đai răng. Tách các chi tiết và các bộ phận có liên quan đến công việc.

1. Tháo các dây cao áp ra khỏi nắp máy.
2. Gá đỡ động cơ cẩn thận, tháo giá đỡ động cơ ở đầu trực khuỷu và các bộ phận liên quan đến khoảng không gian phía trước động cơ.
3. Tháo nắp đậy mặt trước trực cam.
4. Tháo các nắp đậy mặt trước cơ cấu truyền động dây đai cam.



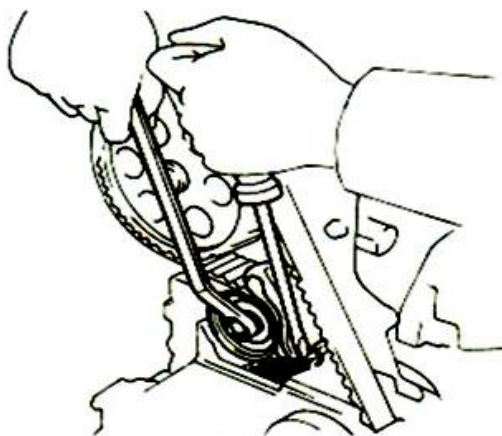
Nắp dây mặt trước



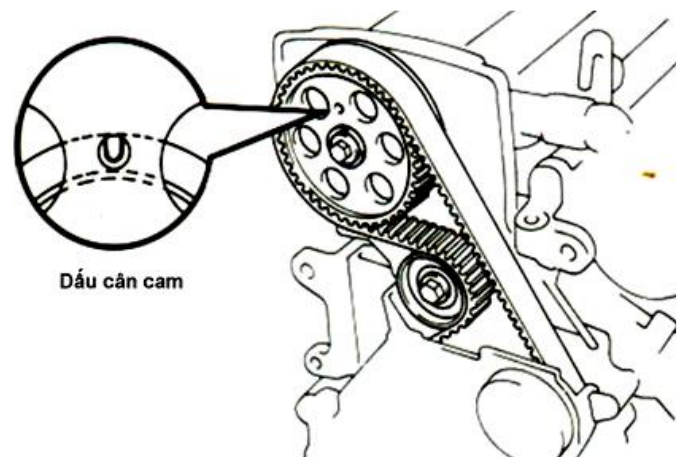
Dấu điểm chết trên

5. Quay trục khuỷu theo chiều quay sao cho rãnh khuyết trên pu li trùng với điểm 0 trên nắp dây mặt trước của trục khuỷu.

6. Kiểm tra dầu của bánh răng cam. Nếu cần thiết thì chúng ta có thể đánh dấu trên dây đai để khi lắp lại công việc được thuận lợi hơn.



Nới lỏng bánh căng đai



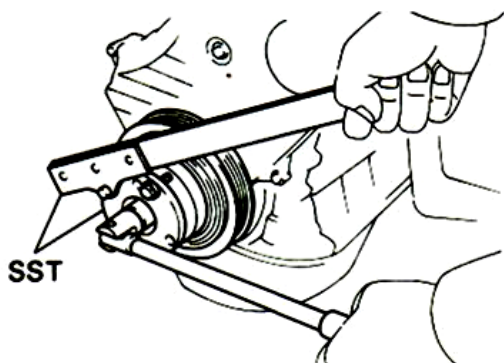
Dấu cân cam

7. Nới lỏng bánh căng đai, dùng tuốc nơ vít bẩy bánh căng đai theo chiều nới lỏng dây đai và xiết chặt bánh căng đai.

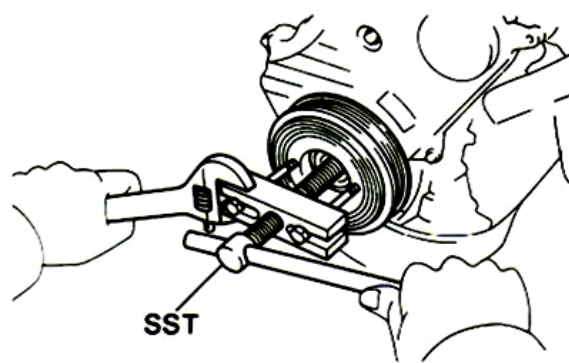
8. Tháo dây đai cam ra khỏi bánh răng cam.

9. Dùng dụng cụ chuyên dùng tháo đai ốc đầu trục cam và tách bánh cam ra khỏi trục cam nếu như thấy cần thiết. Ví dụ như thay phốt chặn dầu ở đầu trục cam.

10. Dùng dụng cụ đặc biệt tháo đai ốc đầu trục khuỷu.

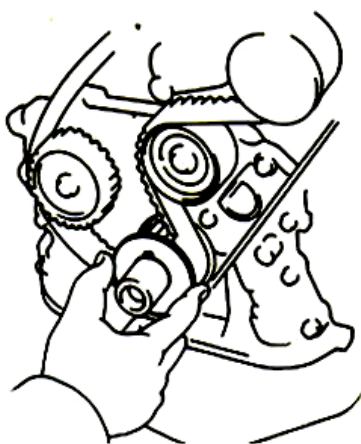


Tháo đai ốc đầu trục khuỷu

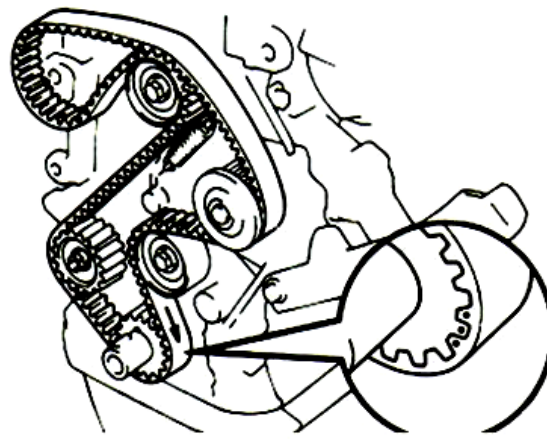


Tháo pu li trục khuỷu

11. Dùng cảo tháo pu li dẫn động đầu trục khuỷu và tháo nắp đáy mặt dưới.
12. Tháo miếng chặn đai cam và lấy dây đai cam ra ngoài.

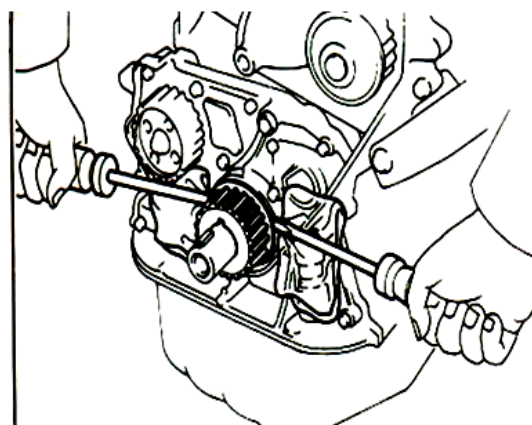
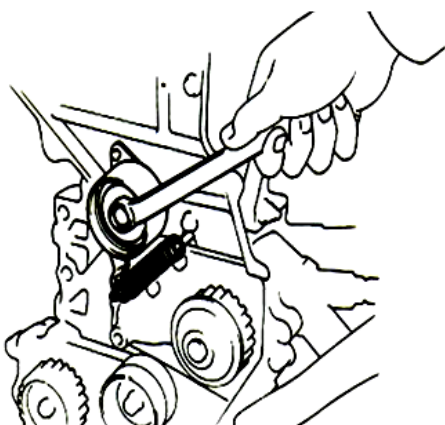


Tháo miếng chặn đai

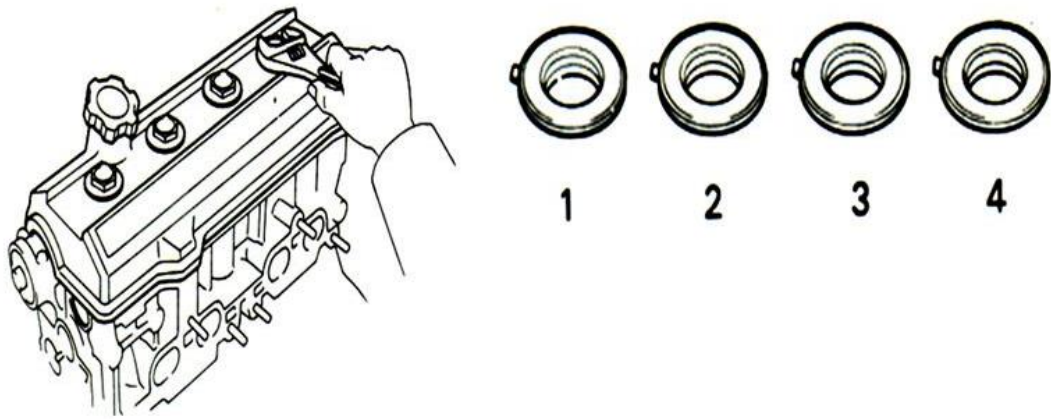


Đánh dầu

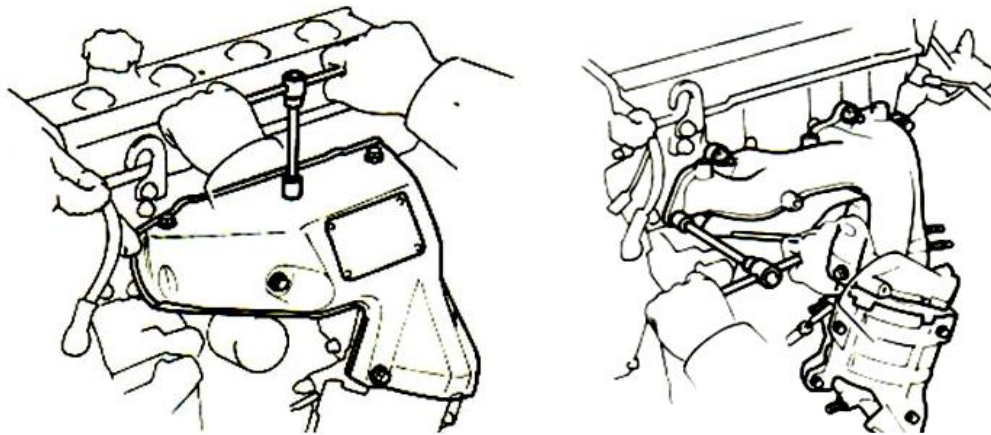
13. Tháo bánh căng đai và thay mới.
14. Dùng tuốc nơ vít xeo bánh dẫn động đai ở đầu trục khuỷu ra ngoài. Trong quá trình tháo cần chú ý tránh làm hư hỏng các chi tiết có liên quan.



15. Tháo bộ chia điện ra khỏi nắp máy.
16. Gá đỡ động cơ cẩn thận, tháo giá đỡ động cơ ở đầu trục khuỷu và các bộ phận liên quan đến khoảng không gian phía trước động cơ.
17. Tháo nắp đáy trục cam ở trên nắp máy.



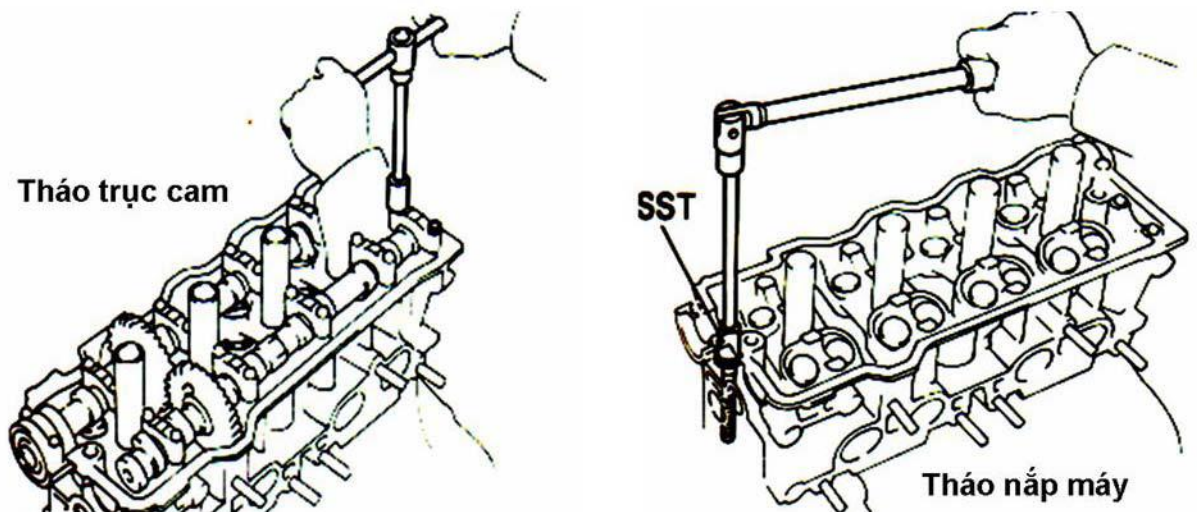
18. Tháo nắp bảo vệ ở trên ống góp thải. Tháo giá đỡ ống góp thải và tách ống góp thải ra khỏi động cơ.



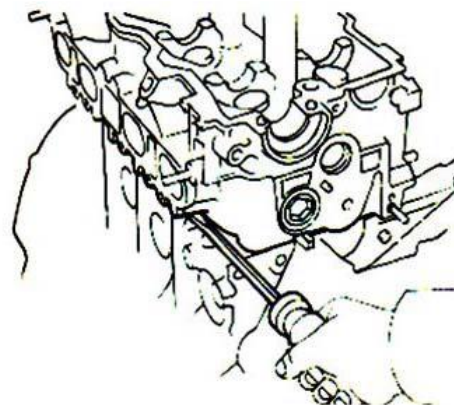
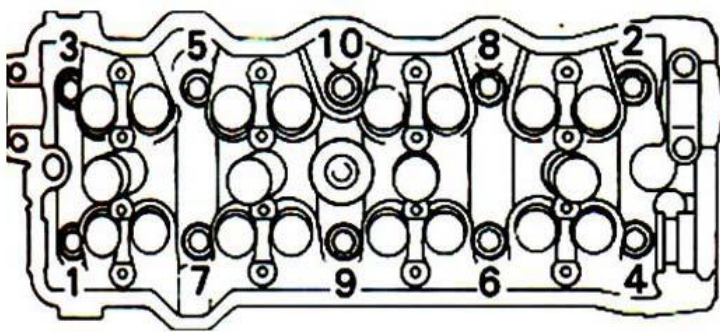
19. Tháo các chi tiết liên quan đến đường ống nạp và tháo đường ống nạp.

20. Quay trục cam nạp sao cho các cam đội xú pạp ở vị trí là ít nhất. Nói lỏng đều các nắp cổ trục cam từ ngoài vào trong, lấy các nắp cổ trục cam và trục cam hút ra ngoài.

21. Xoay trục cam thải sao cho các cam đội các xú pạp ở vị trí bé nhất. Tương tự như trên, lấy các nắp cổ trục cam thải và trục cam thải ra ngoài.

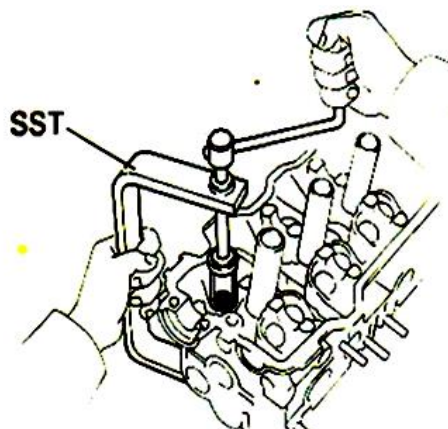
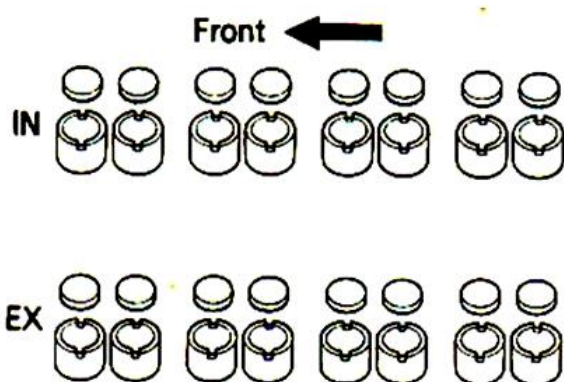


22. Tháo các vít lắp ghép giữa nắp máy và thân máy. Theo nguyên tắc nói lỏng đều từ ngoài vào trong và tách nắp máy ra khỏi thân máy.

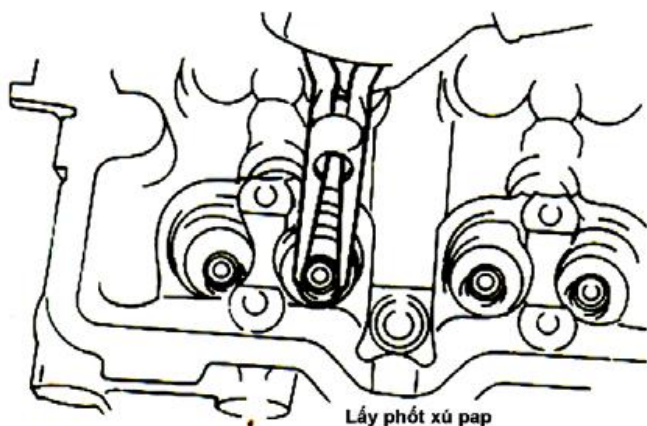
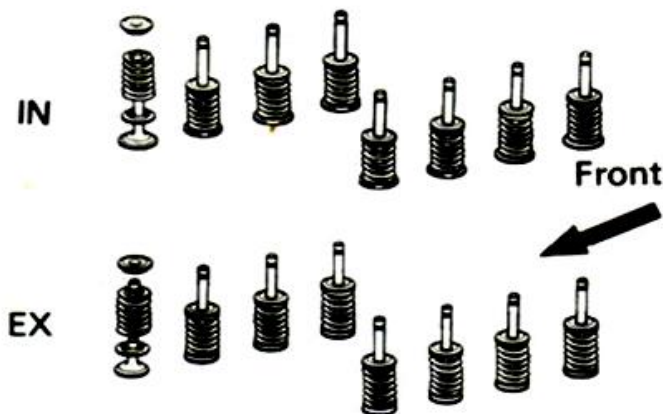


23. Lấy các con đội và các miếng shim . Sắp xếp chúng có thứ tự, tránh lẫn lộn.

24. Dùng cảo tháo các xú pap, lò xo, móng hãm, để chặn.. ra ngoài

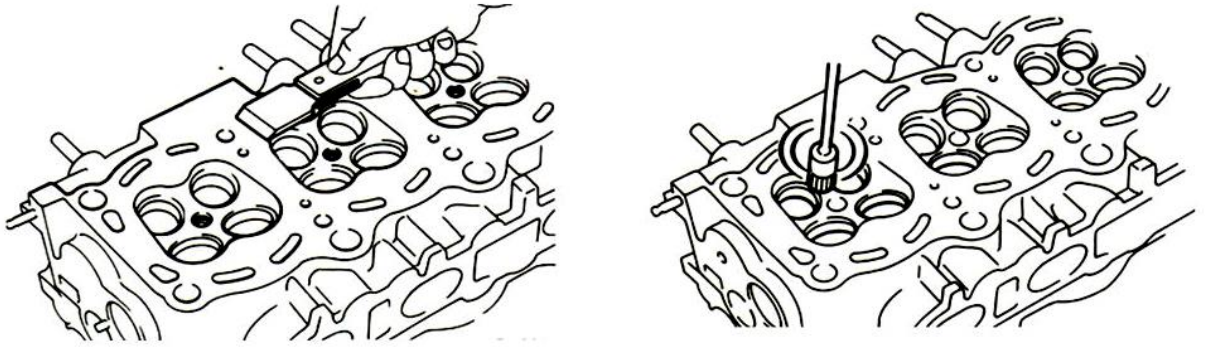


25. Lấy các phốt xú pap ở trên đầu ống kèm xú pap.



Lấy phốt xú pap

26. Làm sạch bề mặt thân máy, các bề mặt nắp máy và ống kèm xú pap.

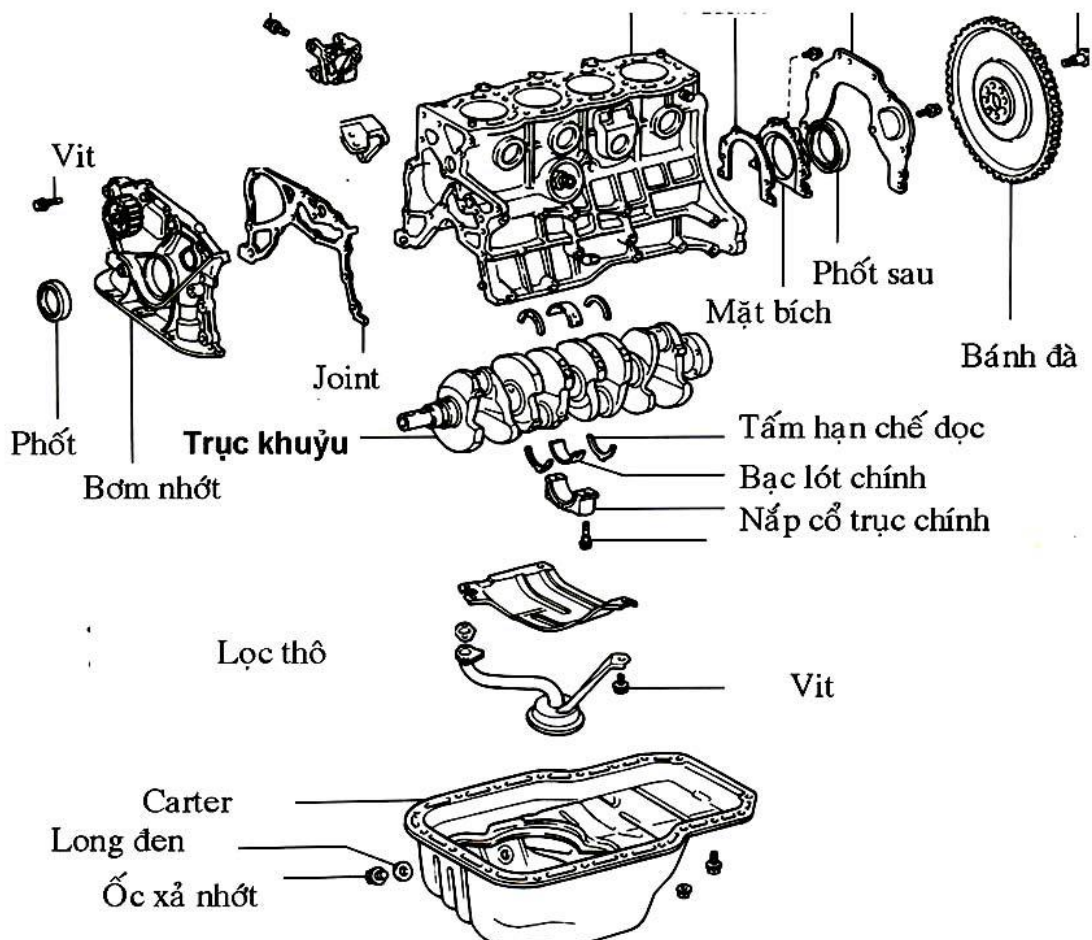


C. THÁO BÁNH ĐÀ

1. Tháo nắp máy và cơ cấu phân phối khí như đã hướng dẫn.
2. Tháo rã các bộ phận có liên quan đến thân máy.
3. Tháo bánh đà ra khỏi trục khuỷu. Để tháo các con vít, chúng ta có thể sử dụng dụng cụ tháo bằng gió nén để thao tác cho nhanh chóng.
4. Tháo miếng sắt mỏng ở phía sau thân máy.

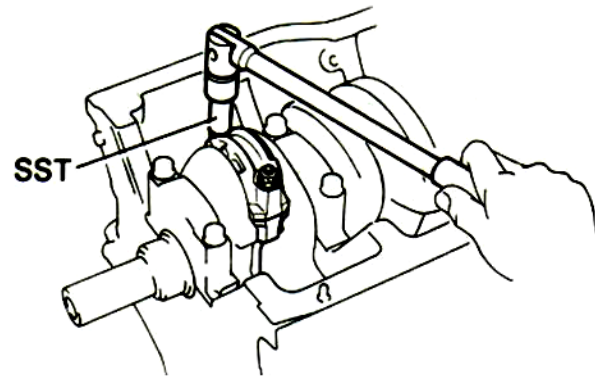
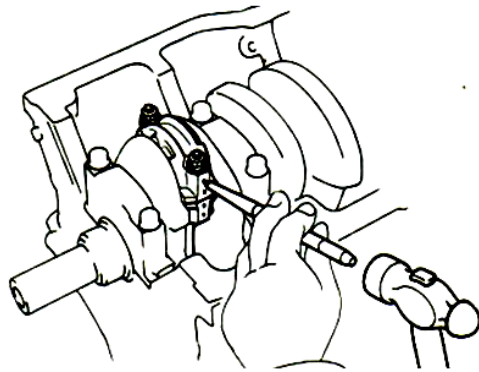
D. THÁO CACTE CHỨA DẦU

1. Xả sạch nhớt ra khỏi các-te
2. Tháo các-te rời khỏi thân máy.
3. Tháo bơm nhớt bố trí ở mặt trước thân máy.
4. Tháo mặt bích và phốt chặn nhớt ở đuôi trục khuỷu.



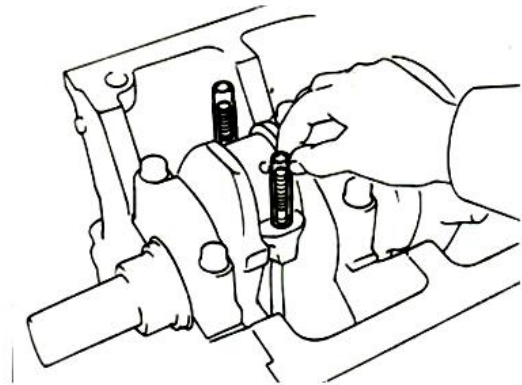
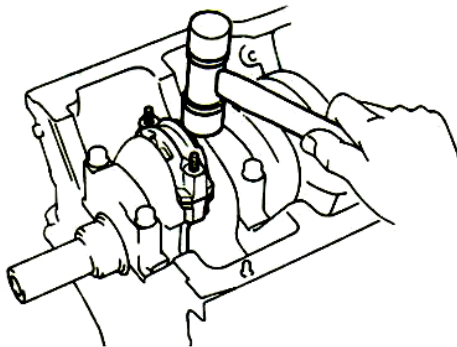
E. THÁO PISTON – THANH TRUYỀN

1. Đánh dấu trên thanh truyền và nắp của nó trước khi tháo.



2. Nói lỏng đều và tháo các bu lông thanh truyền.

3. Dùng búa nhựa gõ nhẹ vào bu lông thanh truyền để tách nắp đầu to khỏi thanh truyền. Lấy nắp đầu to thanh truyền ra ngoài.

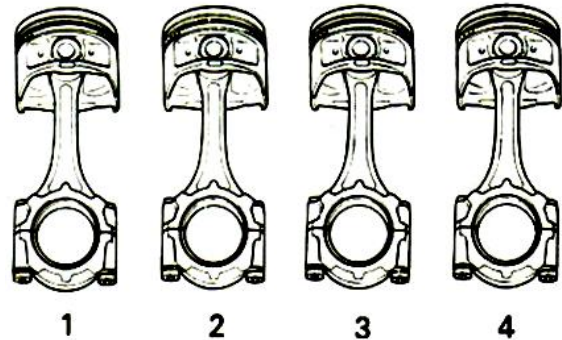
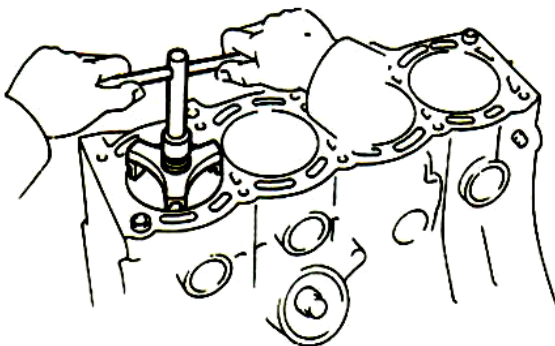


4. Dùng ống nhựa lồng vào bu lông thanh truyền để bảo vệ cổ trục không bị trầy xước.

5. Tháo hai nửa miếng bạc lót đầu to ra bên ngoài.

6. Làm sạch đầu to thanh truyền, các bạc lót và chốt khuỷu.

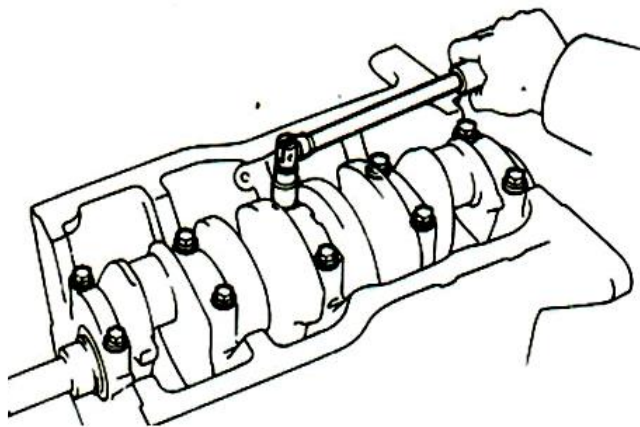
7. Quan sát tình trạng bề mặt của bạc lót và chốt khuỷu. Nếu bề mặt bị trầy xước, hỏng thì thay mới bạc lót. Nếu cần thiết, thay mới trục khuỷu.



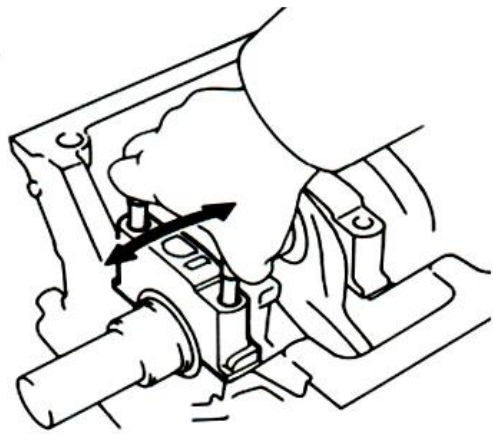
8. Dùng dụng cụ chuyên dùng làm sạch muội than bám trên các lòng xy lanh.

9. Lần lượt tháo tất cả các thanh truyền ra khỏi các xy lanh và sắp xếp chúng có thứ tự ngăn nắp.

F. THÁO TRỤC KHUYÙ

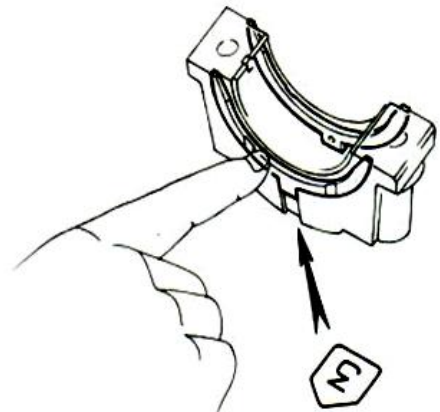
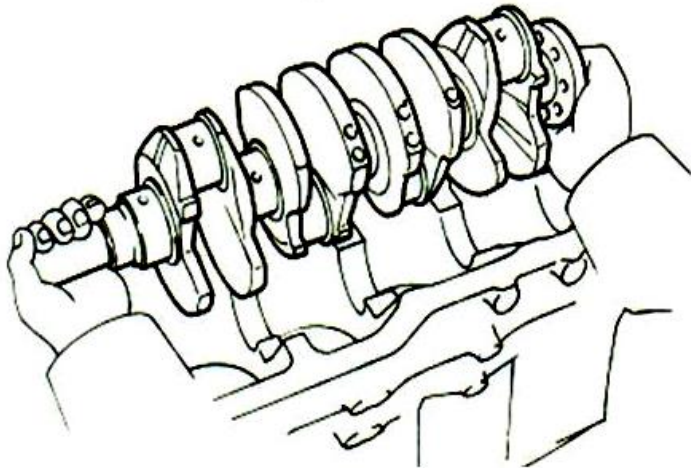


Tháo bulông cổ chính



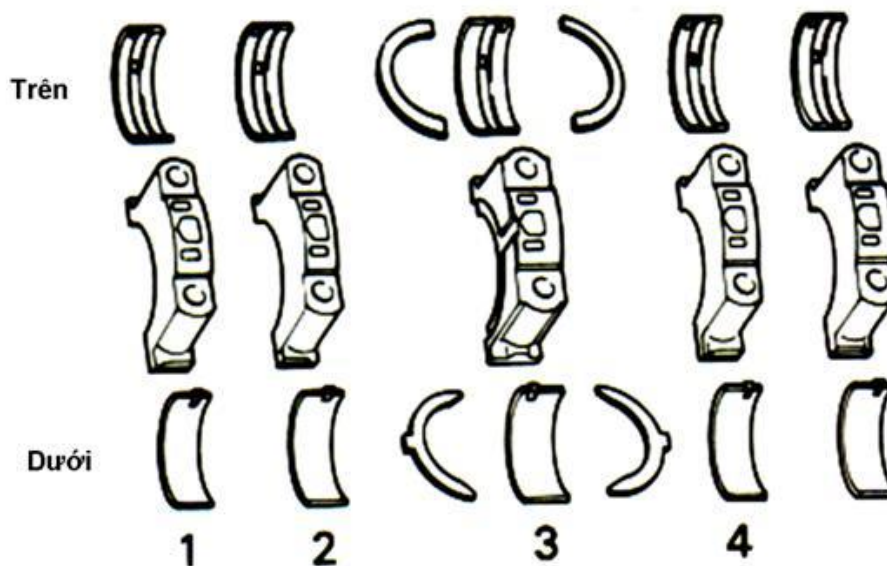
Cách lấy gô đỡ cổ chính ra ngoài

1. Tháo các nắp các cổ trục chính và sắp xếp có thứ tự.
2. Lấy trục khuỷu ra khỏi thân máy.



3. Làm sạch các cổ trục chính, ổ trục và các bạc lót. Kiểm tra tình trạng của các bạc lót và các cổ trục. Nếu bề mặt các bạc lót hư hỏng, thay các bạc lót mới. Nếu các cổ trục bị hỏng nặng, cần thiết, thay mới trục khuỷu.

4. Lắp các bạc lót vào đúng vị trí của nó không được lẫn lộn.

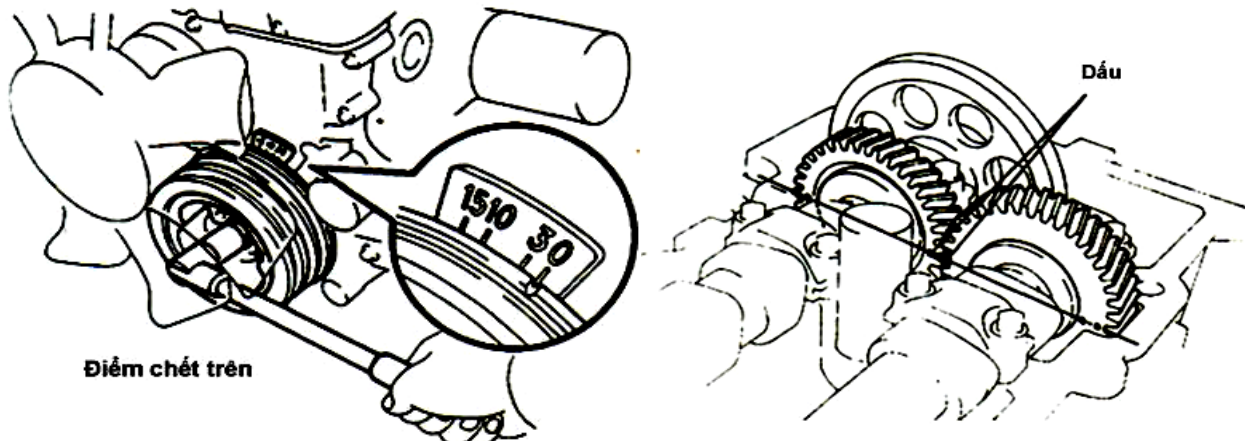


G. CƠ CẤU TRUYỀN ĐỘNG XÍCH

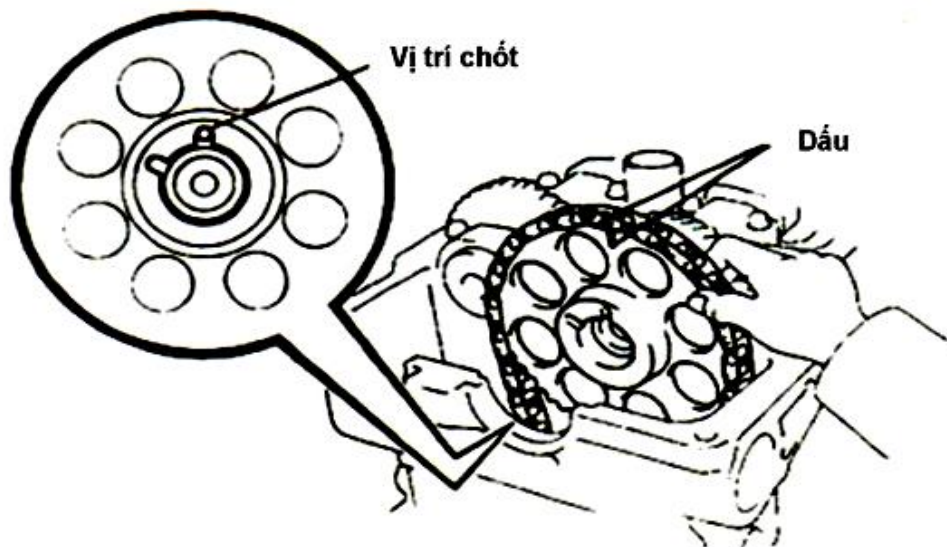
Trường hợp cơ cấu phân phối khí dùng xích để dẫn động, phương pháp tháo chỉ khác biệt ở cơ cấu truyền động.

CƠ CẤU OHC

1. Kiểm tra thật kỹ dầu cân cam: Để trực khuỷu ở điểm chết trên, quan sát thật kỹ dầu trên bánh xích phải trùng với dầu trên xích truyền động (Nếu không có, phải đánh dấu), cũng như dầu ăn khớp giữa hai trục cam.



2. Tháo bộ căng xích.
3. Tháo bánh răng dẫn động trục cam ra khỏi trục cam.

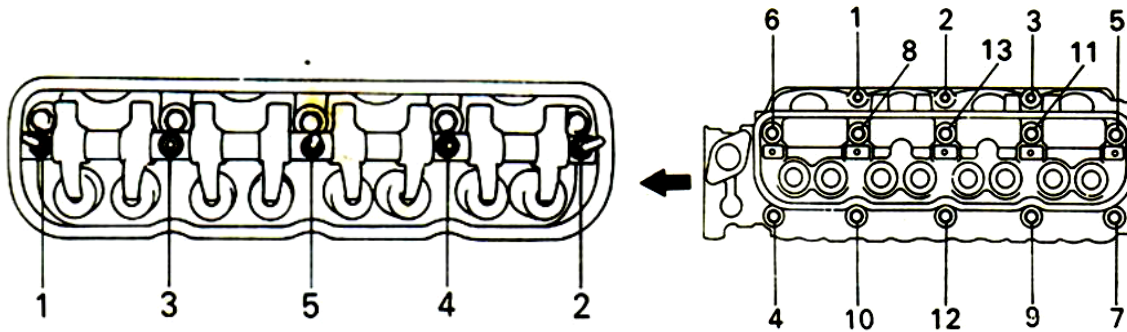


4. Tháo trục cam nạp và cam thải ra khỏi nắp máy.
5. Tháo các vít lắp ghép giữa nắp máy và thân máy đúng phương pháp.
6. Tách nắp máy ra khỏi thân máy và lấy nắp máy ra ngoài.
7. Tháo carter chứa nhớt.
8. Tháo nắp đẩy xích ở mặt trước động cơ.
9. Tháo bộ truyền động xích ra ngoài.

CƠ CẤU OHV

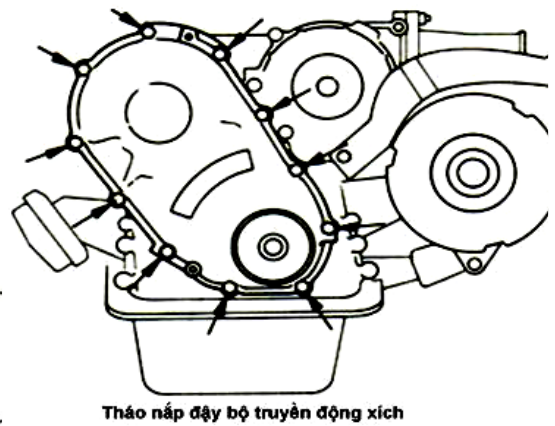
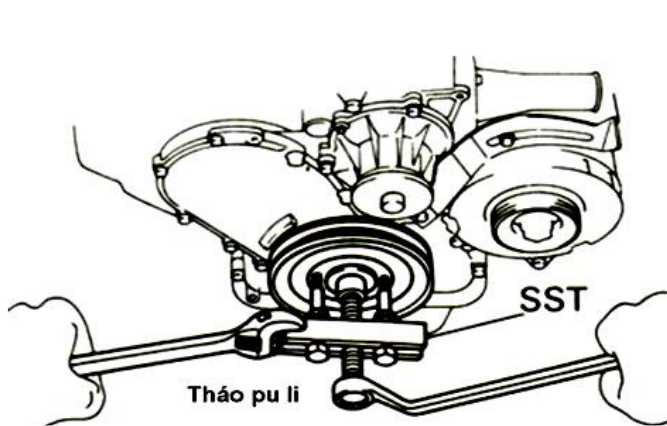
1. Tách các bộ phận có liên quan ra ngoài.
2. Tháo nắp đẩy cò mổ và trục cò mổ.
3. Nới lỏng đều từ ngoài vào trong tháo cò mổ và trục cò mổ ra khỏi nắp máy.
4. Lấy các đĩa đẩy và các con đội ra ngoài.

5. Tháo các bộ phận có liên quan với nắp máy.

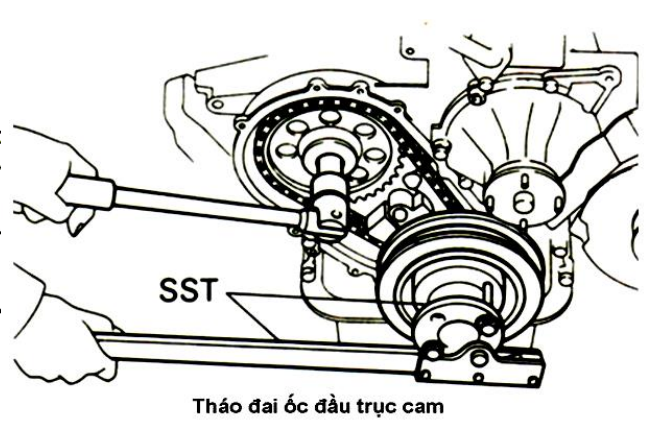
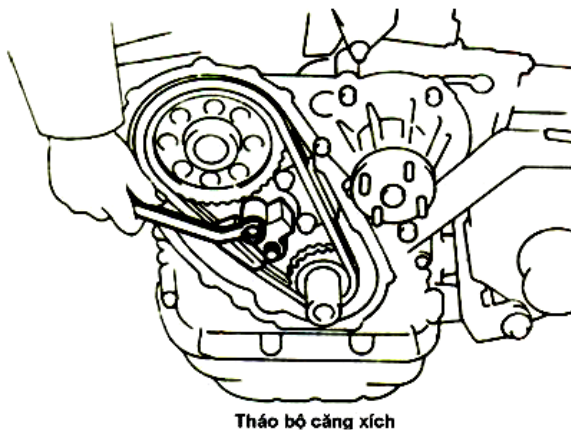


Thứ tự tháo các bulông trục cò mổ và nắp máy

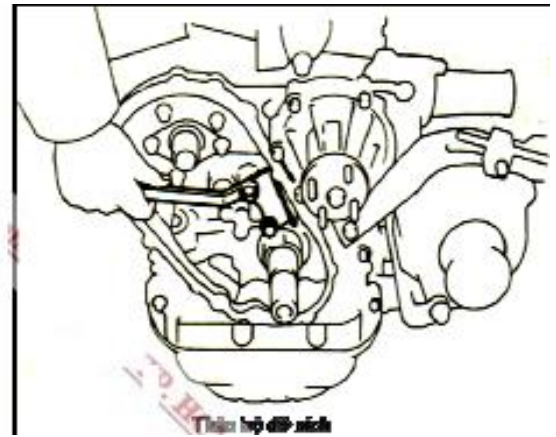
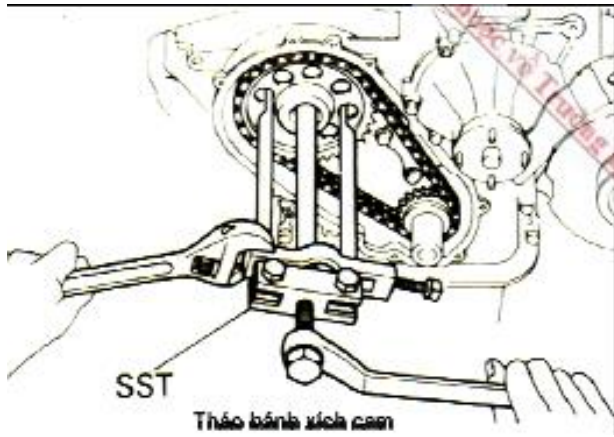
- 6. Nới lỏng đều các con vít lắp ghép giữa nắp máy và thân máy.
- 7. Tách nắp máy ra khỏi thân máy và lấy nắp máy ra ngoài.
- 8. Dùng dụng cụ chuyên dùng tháo đai ốc đầu trục khuỷu. Tháo pu li đầu trục khuỷu ra ngoài



- 9. Tháo nắp đậy bộ truyền động xích ở mặt trước của động cơ.
- 10. Tháo bộ căng xích và lấy nó ra ngoài.
- 11. Dùng dụng cụ giữ trục khuỷu và tháo đai ốc đầu trục cam.
- 12. Dùng cảo tháo bánh răng cam và lấy cả bộ truyền động sên cam ra ngoài.

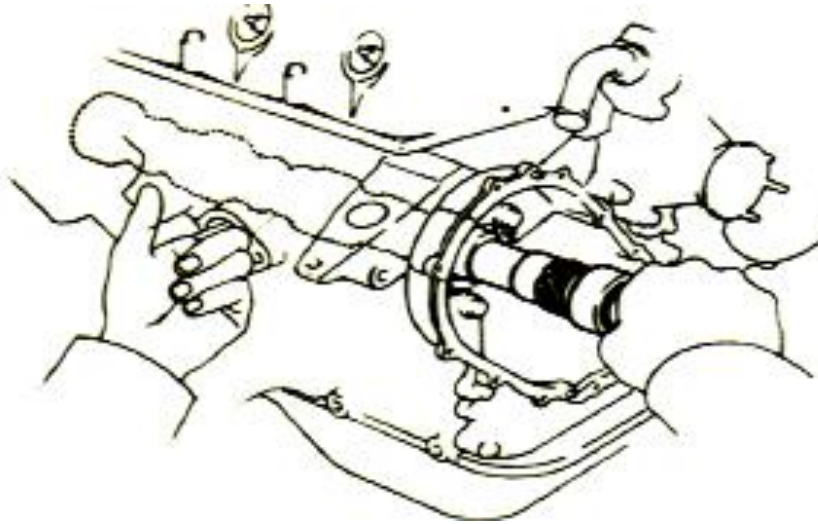


- 13. Dùng cảo tháo bánh răng cam và lấy cả bộ truyền động sên cam ra ngoài.
- 14. Tháo bộ đỡ xích cam.



15. Tháo các con vít lắp ghép tấm chặn dọc trục cam, nâng nhẹ trục cam, rút nó ra khỏi các ổ đỡ.

16. Vệ sinh các chi tiết sạch sẽ và sắp xếp chúng có thứ tự.



Tháo trục cam

CÂU HỎI ÔN TẬP

Câu 1. Nêu nhiệm vụ và điều kiện làm việc của các bộ phận trên cơ cấu trục khuỷu thanh truyền và bộ phận cố định?

Câu 2. Nêu cấu tạo của các bộ phận trên cơ cấu trục khuỷu thanh truyền và bộ phận cố định?

Câu 3. Nêu phương pháp tháo lắp nhóm pít tông, xéc măng và thanh truyền ra khỏi động cơ?

Bài tập: Tháo lắp, nhận biết các bộ phận của cơ cấu trục khuỷu thanh truyền và bộ phận cố định trên động cơ tại xưởng thực tập?

BÀI 2: BẢO DƯỠNG BỘ PHẬN CỐ ĐỊNH VÀ CƠ CẤU TRỤC KHUYU THANH TRUYỀN

Mã bài: MĐ 15-02

Giới thiệu chung:

Bảo dưỡng bộ phận cố định và cơ cấu trục khuỷu thanh truyền là công việc quan trọng, ảnh hưởng trực tiếp đến công suất và hiệu suất của động cơ trong quá trình hoạt động. Việc bảo dưỡng không đúng quy định sẽ làm giảm hiệu quả kinh tế cũng như tuổi thọ động cơ. Bài này giới thiệu phương pháp đo kiểm các chi tiết của bộ phận cố định và cơ cấu trục khuỷu thanh truyền, từ đó giúp người sửa chữa có quyết định chính xác phương pháp bảo dưỡng từng chi tiết của bộ phận cố định và cơ cấu trục khuỷu thanh truyền.

Mục tiêu:

- Trình bày được mục đích, nội dung của công tác bảo dưỡng bộ phận cố định và cơ cấu trục khuỷu thanh truyền
- Bảo dưỡng bộ phận cố định và cơ cấu trục khuỷu thanh truyền đúng quy trình, quy phạm, đúng yêu cầu kỹ thuật
- Chấp hành đúng quy trình, quy phạm trong nghề công nghệ ô tô
- Rèn luyện tính kỷ luật, cẩn thận, tỉ mỉ của học viên.

Nội dung chính:

1. Tìm hiểu mục đích

1.1 Bảo dưỡng: hàng loạt các công việc nhất định, bắt buộc phải thực hiện với các loại xe sau một thời gian làm việc, hay quãng đường qui định.

1.2 Mục đích:

- Chủ yếu là kiểm tra, phát hiện những hư hỏng đột xuất, ngăn ngừa chúng để đảm bảo cho cụm máy, xe vận hành an toàn.
- Chăm sóc các hệ thống, các cơ cấu để đảm bảo chúng làm việc an toàn và không bị hư hỏng.
- Giữ gìn hình thức bên ngoài

2. Tìm hiểu nội dung bảo dưỡng

Bảo dưỡng thường xuyên (hàng ngày): do lái xe, phụ xe hoặc công nhân trong trạm bảo dưỡng chịu trách nhiệm và được thực hiện trước hoặc sau khi xe đi hoạt động hàng ngày, cũng như trong thời gian vận hành. Nếu kiểm tra thấy tình trạng xe bình thường thì mới chạy xe. Nếu phát hiện có sự không bình thường thì phải tìm và xác định rõ nguyên nhân.

Ví dụ: Khó khởi động, máy nóng quá, tăng tốc kém, hệ thống truyền lực quá ồn hoặc có tiếng va đập, hệ thống phanh, hệ thống lái không trơn tru, hệ thống đèn, còi làm việc kém hoặc có trục trặc...

Phương pháp tiến hành kiểm tra chủ yếu là dựa vào quan sát, nghe ngóng, phán đoán và dựa vào kinh nghiệm tích lũy được.

Yêu cầu thời gian kiểm tra phải ngắn.

Bảo dưỡng định kỳ: do công nhân trong trạm bảo dưỡng chịu trách nhiệm và được thực hiện sau một chu kỳ hoạt động của ô tô được xác định bằng quãng đường xe chạy hoặc thời gian khai khác. Công việc kiểm tra thông thường dùng thiết bị chuyên dùng.

Phải kết hợp với việc sửa chữa nhỏ và thay thế một số chi tiết phụ như séc măng, rà lại xupáp, điều chỉnh khe hở nhiệt, thay bạc lót, má phanh, má ly hợp...

Tuy nhiên, công việc chính vẫn là kiểm tra, phát hiện ngăn chặn hư hỏng.

3. Thực hành bảo dưỡng bộ phận cố định và cơ cấu trục khuỷu thanh truyền

3.1. Bảo dưỡng thân máy:

3.1.1 Mục đích bảo dưỡng thân máy (xy lanh):

Khối xy lanh là nền tảng của động cơ, xy lanh là phần chính tạo thành buồng đốt chính của động cơ. Không có nó động cơ sẽ không thể hoạt động hay nói cách khác không có xy lanh thì không phải là động cơ.

Xy lanh là một ống hình trụ tròn và được đánh bóng ở mặt trong với độ bóng khá cao. Trong quá trình làm việc của động cơ piston và séc măng (bạc) luôn trượt trên nó, đồng thời ngay tại đỉnh xy lanh luôn chịu nhiệt độ, áp suất cao của quá trình cháy làm nó bị trầy xước và bị mài mòn. Tuy nhiên, trong quá trình làm việc của động cơ với cường độ, áp suất cao, mặt khác các vị trí của xy lanh mà piston, secmang đi qua với cường độ, tần số khác nhau nên độ mòn của xy lanh ở các vị trí khác nhau là khác nhau. Vì thế qua thời gian sử dụng động cơ có tình trạng khó khởi động, công suất giảm, có tiếng gõ piston... Là một trong những nguyên nhân làm giảm áp suất nén của động cơ.

Vì thế cần bảo dưỡng xy lanh định kì theo hướng dẫn của nhà chế tạo và theo yêu cầu kỹ thuật của một động cơ làm việc tốt.

3.1.2. Bảo dưỡng khối xy lanh (hình 2.1):

Sau khi kiểm tra áp suất nén của động cơ và phán đoán xy lanh đã bị mòn (qua các đo đạc về áp suất nén, công suất động cơ...). Tiến hành tháo động cơ và kiểm tra xy lanh.

3.1.2.1 Các bước tháo kiểm tra động cơ (Khối xy lanh):

❶ Trước khi tháo động cơ phải xem xét có cần tháo toàn bộ động cơ ra ngoài hay vẫn để trong xe và tiến hành tháo và bảo dưỡng (thông thường nên tháo động cơ rời khỏi xe để công việc bảo dưỡng sửa chữa được dễ dàng hơn).



Hình 2.1: Sự mài mòn bên trong xy lanh.

② Tiến hành tháo nắp quy lát, lần lượt kiểm tra từng xy lanh về sự mòn, nứt, rỗ... Tiến hành đo đường kính từng xy lanh ở hai chiều vuông góc nhau, cả ở phía trên, phía dưới, kết quả đo được mang so sánh với tiêu chuẩn của nhà chế tạo.

③ Trong trường hợp phải gia công lại bề mặt xy lanh hay thay xy lanh thì phải tiến hành xả dầu động cơ sau đó tháo cacte dầu, tiến hành tháo hai bulông đầu to thanh truyền, từ từ đẩy thanh truyền và piston lên trên.

Chú ý: khi đẩy thanh truyền và piston lên phải cẩn thận không được làm hư hỏng piston, secmang do sự hư hỏng của xy lanh (trên đầu xy lanh có các gờ do mòn không đều). Phải cẩn thận không được làm hư hỏng các bulon thanh truyền bằng cách bọc nhựa hay bọc vải ở đầu bulông.

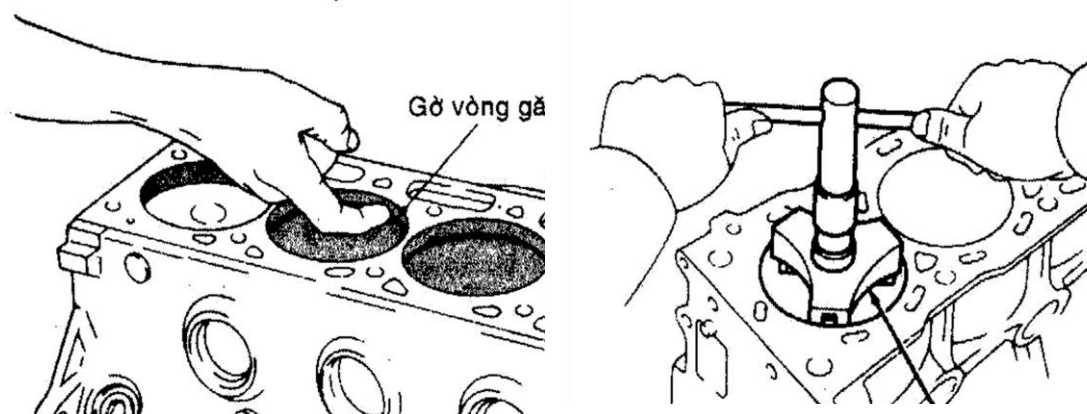
④ Tiến hành tháo cả khối xy lanh đồng thời kiểm tra các lỗ ổ trượt chính (kiểm tra sự thẳng hàng của chúng bằng thước thẳng thật chính xác, so sánh với độ lệch tiêu chuẩn cho phép nếu vượt quá giới hạn cho phép cần sửa chữa hoặc thay thế cả khối xy lanh).

⑤ Kiểm tra các bề mặt gia công về độ bóng, nứt, vỡ, cong vênh... nếu chỉ trầy xước ít trong giới hạn cho phép có thể sử dụng đá mài mịn hoặc giấy nhám mịn để khắc phục

Đồng thời cũng phải tiến hành kiểm tra các đường dẫn nước làm mát và loại trừ các hư hỏng như nứt vỡ...

3.1.2.2. Bảo dưỡng, sửa chữa xy lanh:

① Xy lanh mòn nhiều ở phía đầu gần điểm chết trên (TDC) có thể xác định bằng tay hoặc làm sạch xy lanh và quan sát chỗ bị mài mòn là chỗ có màu sẫm và mờ. Những chỗ này nếu như đường kính xy lanh còn trong tiêu chuẩn cho phép thì tiến hành doa lại bằng dụng cụ chuyên dùng để doa xy lanh. Nếu độ mòn quá giới hạn cho phép thì tiến hành thay xy lanh.



Hình 2.2: Mòn đầu xy lanh - Doa lại xy lanh.

② Xy lanh bị nứt rỗ cũng có thể làm như trên hoặc có thể sử dụng ống lót, trong trường hợp nứt rỗ quá nhiều có thể thay xy lanh.

Chú ý: Không được rửa xy lanh bằng xăng hay dầu hỏa. Ống lót xy lanh được lắp vào thích hợp đúng kích thước đồng thời sau khi lắp ráp ống lót phải gia công lại cho đúng với kích thước của bộ piston...

③ Lắp ráp ,hiệu chỉnh:

Sau khi đã sửa chữa xong tiến hành lắp lại theo thứ tự ngược lúc tháo ra.

Chú ý: Khi lắp ráp phải chú ý đến thứ tự các xy lanh cho đúng piston như lúc tháo ra đồng thời phải tiến hành xiết đúng moment tiêu chuẩn cho phép cho từng phần. Khi xiết phải chú ý xiết theo đường chéo để tránh gây ứng suất nứt, vỡ.

Lắp các bộ phận bên ngoài, tiến hành hiệu chỉnh thời điểm cân cam, thời điểm đánh lửa.

Khởi động động cơ và tiến hành tổng kiểm, hậu kiểm.

3.2 Bảo dưỡng trục khuỷu:

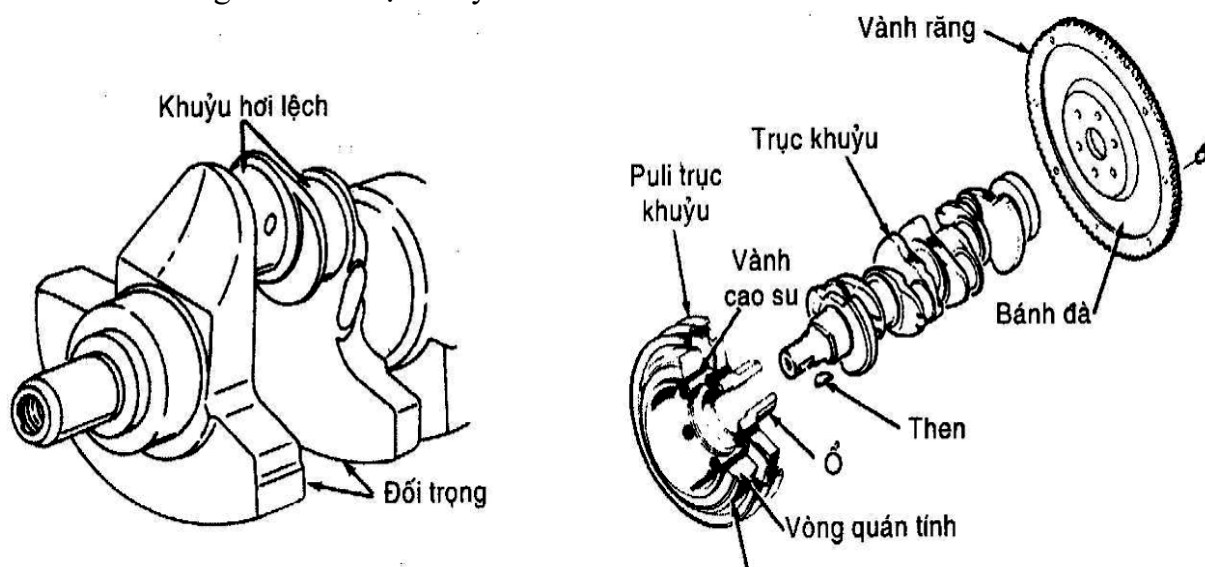
3.2.1. Mục đích bảo dưỡng trục khuỷu:

Trục khuỷu là chi tiết truyền động năng từ động cơ ra bên ngoài. Trong quá trình làm việc trục khuỷu luôn làm việc với tốc độ cao, chịu moment xoắn lớn, bị uốn do lực từ thanh truyền tác động... Vì thế trục khuỷu sẽ bị hư hỏng theo thời gian như nứt, gãy, cong, vênh dẫn đến không đủ khả năng làm việc, không đảm bảo yêu cầu kỹ thuật đặt ra.

Vì nhiệm vụ quan trọng của nó, các yếu tố làm nó dễ hư hỏng và vì chỉ tiêu kỹ thuật đặt ra mà phải tiến hành bảo dưỡng trục khuỷu định kì theo qui định của nhà chế tạo, nhà phân phối, bảo dưỡng.

Mỗi một loại xe, mỗi kiểu động cơ khác nhau thì thời gian bảo dưỡng định kì khác nhau. Mỗi một khu vực địa hình khác nhau, khí hậu khác nhau, mục đích, tần số sử dụng khác nhau thì thời gian bảo dưỡng cũng khác nhau.

3.2.2. Bảo dưỡng sửa chữa trục khuỷu:

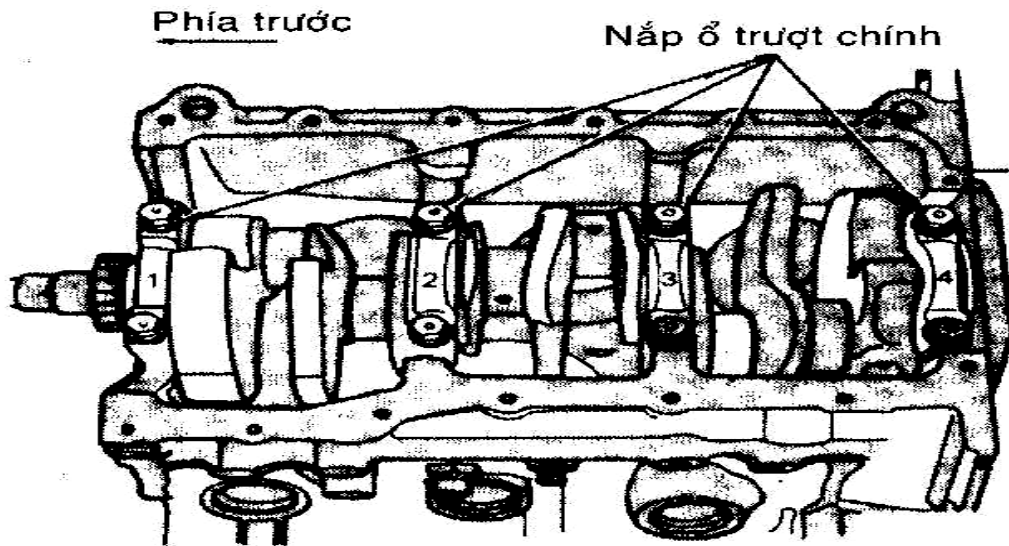


Hình 2.3: Trục khuỷu và các chi tiết gắn trên trục khuỷu.

3.2.2.1. Tháo và kiểm tra sửa chữa:

Công việc bảo dưỡng trục khuỷu phải được tiến hành thật tỉ mỉ, kỹ lưỡng. Sau khi tháo hết dầu bôi trơn động cơ tiến hành tháo cacte dầu.

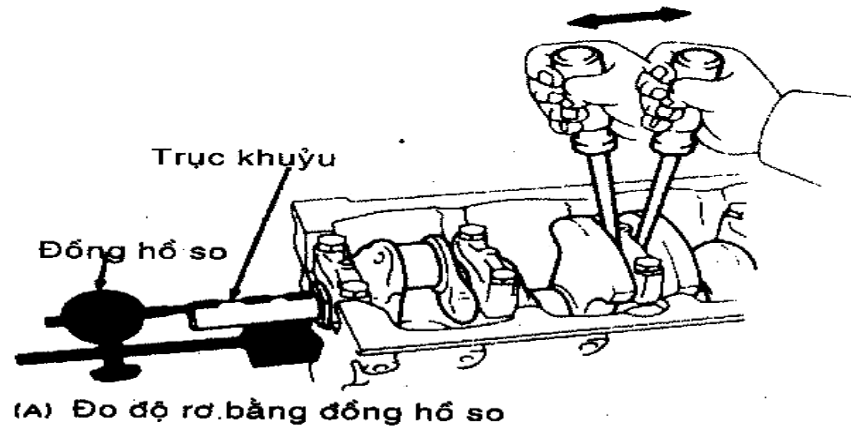
Kiểm tra sơ bộ xem trục khuỷu có bị nứt gãy, cong, vênh quá mức hay không để quyết định các bước tiếp theo.



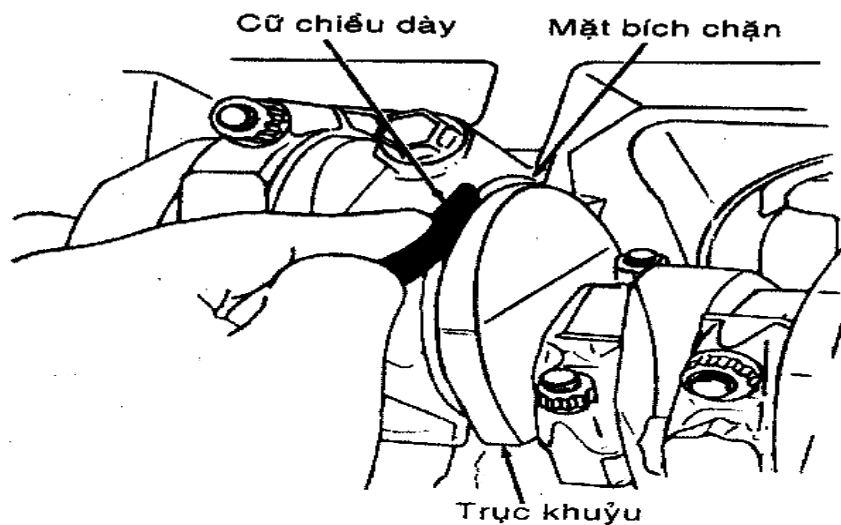
Hình 2.4: Đánh nắp bạc thanh truyền trước khi tháo trục khuỷu.

Đo khe hở dọc trục khuỷu (tương tự như đo khe hở dọc trục cam). So sánh kết quả đo được với khe hở tiêu chuẩn mà nhà chế tạo cho phép để quyết định có tiếp tục công việc hay cần thay thế trục khuỷu.

Lần lượt đo khe hở bạc (khe hở dầu) của trục khuỷu ở tất cả các vị trí.



(A) Đo độ rơ bằng đồng hồ so



(B) Đo độ rơ bằng lá cờ (cỡ đo)

Hình 2.5: Kiểm tra khe hở dọc trục khuỷu

Tháo trục khuỷu ra, tiến hành đo đường kính cổ trục khuỷu ở các vị trí. So sánh với đường kính tiêu chuẩn và kết luận xem trục khuỷu đã mòn hay chưa, còn sử dụng được hay phải thay thế. Kết hợp với kết quả đo khe hở dầu và kết luận thay bạc hay chưa.

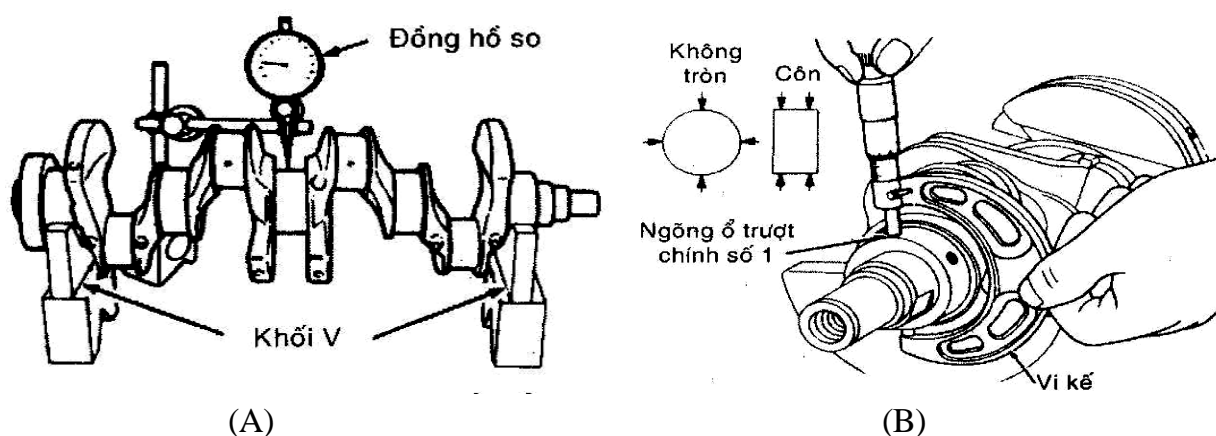
Đồng thời với việc kiểm tra sửa chữa trục khuỷu ta tiến hành đồng thời việc kiểm tra sửa chữa thay thế các nửa bạc trục khuỷu để đảm bảo động cơ hoạt động tốt và trục khuỷu an toàn khi hoạt động (loại trừ nguyên nhân hư hỏng cổ trục khuỷu do bạc).

Chú ý:

Khi tháo trục khuỷu ra cần chú ý vị trí các bạc trục khuỷu tương ứng với các cổ trục.

Khi tháo trục khuỷu cần cẩn thận không để các bulon bị hư hỏng ren. Cũng cần chú ý vị trí của từng bulon phải đúng không được lắp lẫn.

Tiến hành kiểm tra độ cong vênh, so sánh với tiêu chuẩn cho phép để quyết định sửa chữa hay thay thế. (Việc kiểm tra độ cong vênh trục khuỷu cần sử dụng dụng cụ chuyên dùng tham khảo hướng dẫn sửa chữa).



Hình 2.6: Kiểm tra đường kính trục khuỷu

(A). Kiểm tra đường kính trục khuỷu bằng đồng hồ so

(B). Kiểm tra đường kính trục khuỷu bằng panme

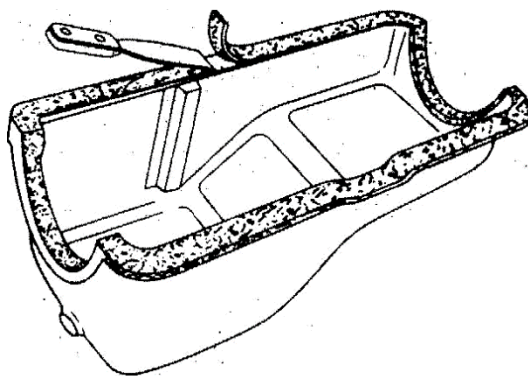
Nếu trục khuỷu bị trầy xước tại các cổ khuỷu ta tiến hành mài bóng bằng đá mài mịn sau đó đo lại đường kính xem trục khuỷu còn sử dụng được hay không.

3.2.2.2 Lắp ráp và hiệu chỉnh:

Sau khi tháo và kiểm tra sửa chữa tiến hành lắp các chi tiết theo thứ tự ngược lúc tháo. Phải chú ý vị trí các nửa bạc cổ trục khuỷu, các bulông phải hính xác tại vị trí mà nó được tháo ra đồng thời moment xiết các bulông phải đúng theo tiêu chuẩn của nhà chế tạo.

Sau khi lắp các chi tiết xong tiến hành lắp cacte dầu bơm dầu động cơ, thăm dầu và vận hành thử máy.

Chú ý: Khi lắp cacte dầu phải chú ý làm sạch và thay đệm làm kín mới. Trước khi lắp các chi tiết phải chú ý làm vệ sinh cẩn thận, thổi khô và bảo đảm các chi tiết thật sạch, an toàn...



Hình 2.7: Làm sạch nắp cacte trước khi lắp.

CÂU HỎI ÔN TẬP

Câu 1. Trình bày mục đích bảo dưỡng cơ cấu trục khuỷu thanh truyền và bộ phận cố định?

Câu 2. Nêu các bước tiến hành để kiểm tra, bảo dưỡng khối xy lanh động cơ?

Câu 3. Nêu các bước tiến hành để kiểm tra, bảo dưỡng trục khuỷu?

Bài tập: Bảo dưỡng cơ cấu trục khuỷu thanh truyền và bộ phận cố định trên các động cơ tại xưởng thực tập?

BÀI 3: SỬA CHỮA BỘ PHẬN CỐ ĐỊNH CỦA ĐỘNG CƠ

Mã bài: MĐ 15-03

Giới thiệu chung:

Bài này giới thiệu phương pháp kiểm tra, nguyên nhân hư hỏng của bộ phận cố định, từ đó giúp người sửa chữa có quyết định chính xác phương pháp sửa chữa từng chi tiết của bộ phận cố định một cách hiệu quả và kinh tế nhất.

Mục tiêu:

- Trình bày được nhiệm vụ, phân loại, cấu tạo, hiện tượng, nguyên nhân sai hỏng và phương pháp kiểm tra, sửa chữa thân máy, nắp máy, gu jông, bu lông và các te
- Tháo lắp, nhận dạng, kiểm tra, sửa chữa các sai hỏng của bộ phận cố định đúng quy trình, quy phạm đạt tiêu chuẩn kỹ thuật do nhà chế tạo quy định và đảm bảo an toàn trong quá trình thực hiện công việc
- Chấp hành đúng quy trình, quy phạm trong nghề công nghệ ô tô
- Rèn luyện tính kỷ luật, cẩn thận, tỉ mỉ của học viên.

Nội dung chính:

1. Phân tích hiện tượng và nguyên nhân hư hỏng của bộ phận cố định

1.1. Thân máy (khối xy lạnh)

- Nứt, vỡ do sự cố của nhóm piston - thanh truyền hoặc đổ nước lạnh đột ngột khi nhiệt độ động cơ đang cao.
- Vùng áo nước bị ăn mòn hoá học, bám cặn bẩn, bị tắc đường nước.
- Bị tắc đường dầu bôi trơn do dầu có cặn bẩn.
- Các lỗ ren bị hỏng do tháo lắp không đúng kỹ thuật.
- Mặt phẳng lắp ghép với nắp máy bị cong vênh.
- Xi lanh liền thân bị mòn côn, méo do tiếp xúc với vòng găng (xéc măng) và piston.

1.2. Nắp máy:

- Cong vênh, nứt do tháo lắp không đúng kỹ thuật, động cơ nóng quá mức, thêm nước lạnh đột ngột khi động cơ đang nóng.
- Buồng đốt bị cháy rỗ, bám muội than, nguyên nhân do nhiệt độ buồng đốt quá cao hoặc nhiên liệu cháy không triệt để có nhiều muội than.
- Mối ghép ren mòn hỏng do tháo lắp không đúng kỹ thuật.

1.3 Các te:

Trong quá trình sử dụng đáy cacte máy có thể bị bẹp, bị méo do vật cản hoặc va vào đá.
Tác hại: có thể làm thanh truyền va vào đáy cacte máy hoặc chảy dầu.

2. Tìm hiểu phương pháp kiểm tra xác định sai hỏng

2.1. Thân máy (khối xy lạnh)

- Quan sát bằng mắt thường xem có vết nứt, áo nước có bị ăn mòn, dư bẩn, đường dầu có bị tắc, các lỗ ren và các xi lanh có vết xước không?
- Dùng thước thẳng và căn lá đo kiểm tra sự cong vênh mặt phẳng thân máy, độ cong vênh tối đa là 0,05 mm (cách kiểm tra tương tự như kiểm tra mặt phẳng nắp máy - Hình 3.1)
- Kiểm tra các chân ren xem có bị hỏng không?

2.2. Nắp máy:

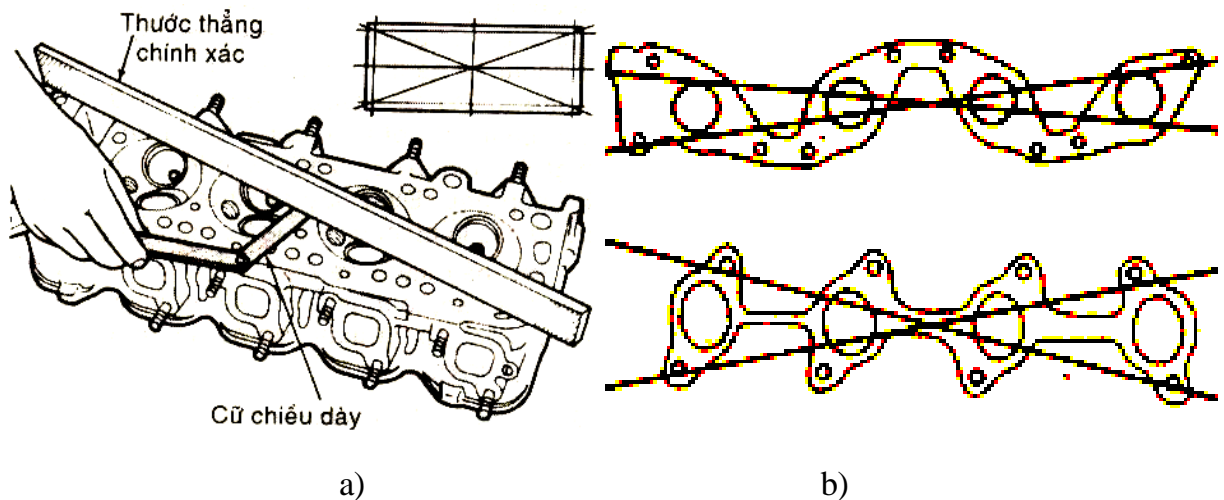
Dùng sơn màu có khả năng thẩm thấu vào vết nứt, kiểm tra buồng cháy, các cửa hút, xả, bề mặt nắp máy và đỉnh nắp máy xem có vết nứt không.

Kiểm tra các khoang nước làm mát.

Sử dụng thước thẳng, căn lá để kiểm tra độ cong vênh, độ không phẳng của nắp máy và mặt bích lắp cụm ống hút, xả (hình 3.3). Độ cong vênh tối đa:

+ Mặt nắp máy cho phép là 0,15 mm.

+ Mặt bích lắp cụm ống hút, xả: 0,20 mm.



Hình 3.1: Kiểm tra mặt phẳng nắp máy (a) và mặt bích bắt ống góp hút, xả (b)

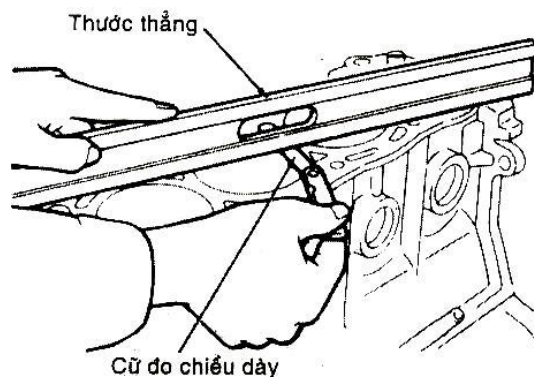
2.3. Cacte:

Kiểm tra bằng mắt thường xem có móp méo, rò rỉ dầu bôi trơn ở cacte hoặc nghe có tiếng khua do sự va chạm của trục khuỷu với cacte.

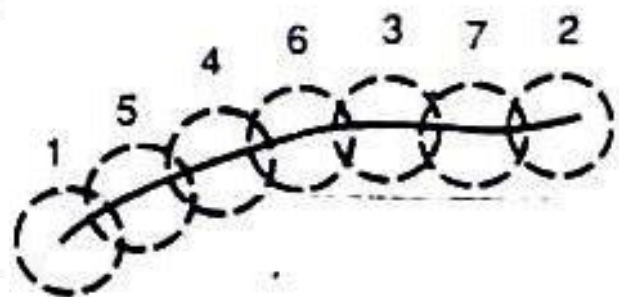
3. Xây dựng quy trình sửa chữa sai hỏng

3.1. Thân máy (khối xy lanh)

Vết nứt ở thân máy có thể khoan chặn hai đầu sau đó hàn với que hàn phù hợp. Trường hợp không cho phép hàn (có thể gây ra biến dạng hoặc nứt tiếp) thì dùng phương pháp cấy đinh hay ốp bản. Phương pháp cấy đinh là phương pháp bắt một chuỗi vít liên tiếp nhau ngay trên vết nứt để lấp lại (hình 3.2). Trình tự gồm các bước:



Hình 3.2: Kiểm tra mặt phẳng thân máy



Hình 3.3: Cấy đinh

Khoan chặn hai đầu vết nứt xuyên suốt bề dày thân hộp với $\phi = 0,8M$ (M là đường kính ren vít từ 8 ÷ 10 mm), khoảng cách tâm bằng $4/3M$ trên vết nứt và tarô các lỗ khoan với M đã chọn.

Bắt vít vào các lỗ hết bề dày thân.

Khoan tiếp các lỗ còn lại trên vết nứt vào khoảng hở giữa các lỗ đã bắt vít, thực hiện tarô ren và bắt vít như trên.

Mặt phẳng cong vênh sửa chữa như nắp máy.

Xi lanh bị cào xước sâu phải doa lại theo kích thước sửa chữa.

Đường dầu tắc thông rửa bằng khí nén.

Ren hỏng sửa chữa như nắp máy.

Các áo nước bám cặn, súc rửa phần hệ thống làm mát.

Các gối đỡ trục chính, trục cam mòn côn, ô van quá giới hạn phải tiện lạng trên máy tiện chuyên dụng.

3.2. Nắp máy.

- Nắp máy nứt có thể hàn lại bằng que hàn cùng loại hoặc thay mới.
- Nếu cong vênh của nắp máy và mặt bích lắp cụm hút, xả quá giới hạn 0,15 mm thì phải mài trên máy mài phẳng.
- Vùng cong vênh nhỏ hơn 0,15 mm dùng phương pháp cạo mặt phẳng hoặc rà bằng bột rà chuyên dụng. Chú ý khi cạo rà cần tiết kiệm lượng kim loại nếu không sẽ làm giảm thể tích buồng đốt V_c gây kích nổ.
- Độ không phẳng sau khi sửa chữa: 0,02 ÷ 0,05 mm.
- Lỗ ren hỏng: hàn đắp và gia công ren mới, hoặc tarô ren có kích thước lớn hơn, cấy bulông mới tương ứng.
- Đệm nắp máy: thay mới.

3.3. Cacte

Các hư hỏng có thể phát hiện bằng quan sát. Nếu hư hỏng nặng, méo nhẹ có thể gò nắn lại hình dáng ban đầu. Các vách ngăn lỏng ra được hàn lại. Két làm mát dầu thùng tấm lưới chắn phải thay tấm mới.

4. Thực hành sửa chữa

4.1 Kiểm tra và sửa chữa nắp máy.

4.2 Kiểm tra và sửa chữa khối xy lanh động cơ

4.3 Kiểm tra và sửa chữa cacte.

Lưu ý: Áp dụng các phương pháp kiểm tra và sửa chữa đã học thực hiện trên các động cơ thực tế tại xưởng thực tập

CÂU HỎI ÔN TẬP

Câu 1. Hãy nêu nguyên nhân hư hỏng, phương pháp kiểm tra và sửa chữa khối thân máy?

Câu 2. Hãy nêu nguyên nhân hư hỏng, phương pháp kiểm tra và sửa chữa nắp máy?

Bài tập: Kiểm tra, đánh giá và sửa chữa nắp máy?

BÀI 4 : SỬA CHỮA XY LANH

Mã bài: MĐ 15-04

Giới thiệu chung:

Bài này giới thiệu phương pháp kiểm tra, nguyên nhân hư hỏng của các loại xy lanh trên động cơ, từ đó giúp người sửa chữa có quyết định chính xác phương pháp sửa chữa các loại xy lanh một cách hiệu quả và kinh tế nhất.

Mục tiêu:

- Trình bày được nhiệm vụ, cấu tạo, hiện tượng, nguyên nhân sai hỏng và phương pháp kiểm tra, sửa chữa xy lanh.

- Tháo lắp, kiểm tra, sửa chữa các sai hỏng của xy lanh đúng phương pháp, đúng tiêu chuẩn kỹ thuật do nhà chế tạo quy định và đảm bảo an toàn

- Chấp hành đúng quy trình, quy phạm trong nghề công nghệ ô tô

- Rèn luyện tính kỷ luật, cẩn thận, tỉ mỉ của học viên.

Nội dung chính:

1. Phân tích hiện tượng, nguyên nhân sai hỏng của xy lanh động cơ

Bị cháy rỗ, ăn mòn hoá học do tiếp xúc với khí cháy.

- Bị cào xước do mặt kim loại, các chất bẩn trong dầu bôi trơn, hoặc do xéc măng gãy, thanh truyền cong.

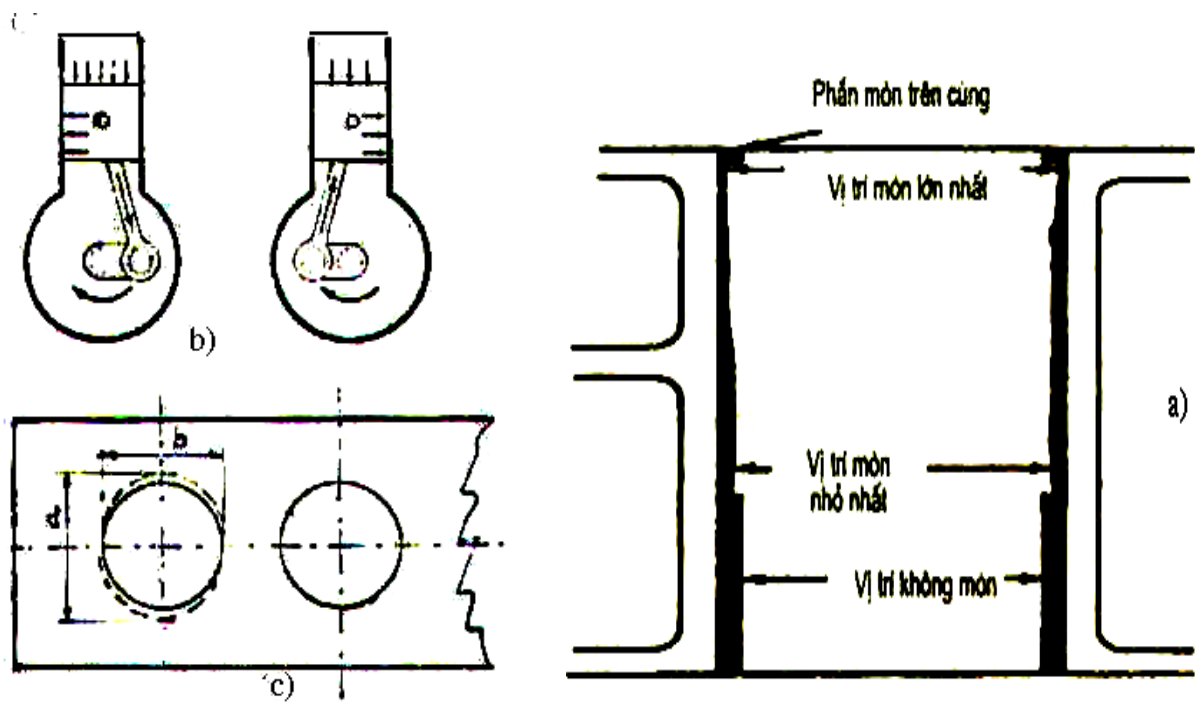
- Bị rạn, nứt do kẹt piston, tháo lắp không đúng kỹ thuật, hoặc do nhiệt độ thay đổi đột ngột.

- Xi lanh bị mòn theo côn theo chiều dọc (hình 4.1), phần trên ứng với vòng găng hơi số 1 ở ĐCT mòn nhiều nhất do ma sát lớn, áp suất, nhiệt độ cao và bôi trơn kém, độ mòn giảm dần xuống phía dưới dọc theo hành trình của piston. Độ côn được xác định bằng hiệu số đường kính đo được ở hai vị trí dọc theo đường sinh a_I và a_{II}

(vị trí mòn nhiều nhất I và vị trí mòn ít nhất II). (hình 4.2 b): $\delta = a_I - a_{II}$.

- Xi lanh bị mòn ô van (mòn méo) theo hướng vuông góc với đường tâm động cơ. (hình 4.1c).

Do kỳ nổ piston bị ép mạnh về thành bên trái và kỳ nén bị ép mạnh về thành bên phải (hình 4.1b). Ngoài ra với xi lanh có xupáp đặt, bên phía đối diện xupáp hút mòn nhiều hơn do khí hỗn hợp có bột mài và màng dầu bôi trơn bị thổi mất. Độ ô van được xác định bằng hiệu hai kích thước vuông góc đo tại một mặt cắt ngang. $\delta = a_I - b_I$.



Hình 4.1: Hao mòn xi lanh

a) Mòn hình côn c) Mòn ô van b) Lực ngang sinh ra trong quá trình làm việc

2. Tìm hiểu phương pháp kiểm tra xác định sai hỏng

- Quan sát bằng mắt các vết rạn, nứt, xước, cháy rỗ
- Dùng đồng hồ so và panme đo đường kính xi lanh ở các vị trí I, II, III theo hai phương vuông góc (hình 4.2b). So sánh với kích thước tiêu chuẩn.
- Xác định độ côn, ô van của xi lanh:

+ Độ mòn ôvan là hiệu số lớn nhất của hai đường kính vuông góc đo được trên cùng một mặt phẳng vuông góc với đường tâm xi lanh,

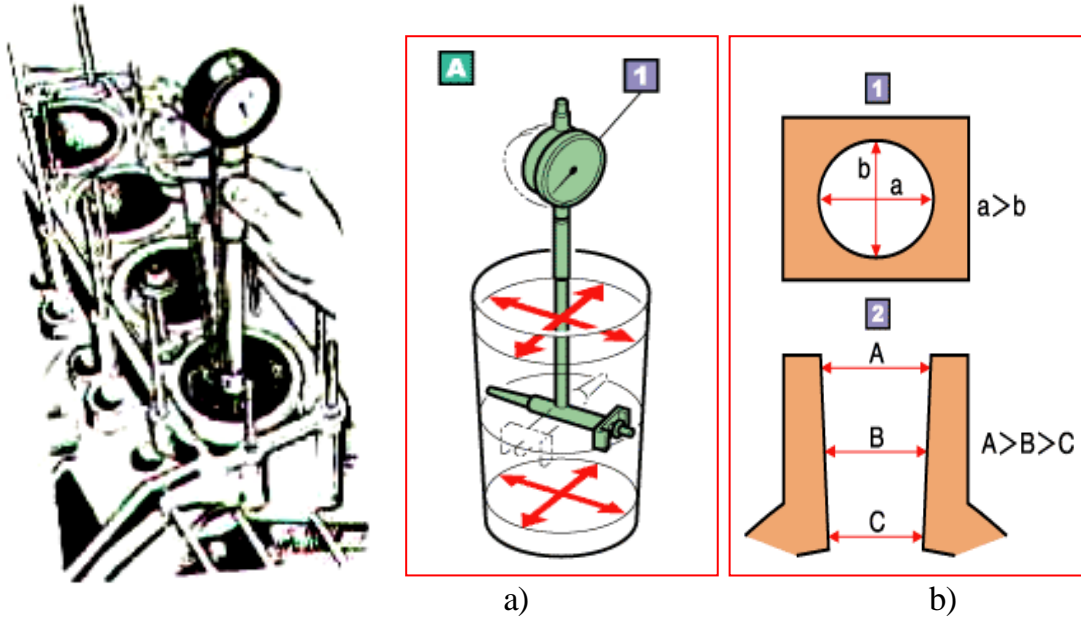
$$\delta = a_I - b_I . \text{Độ ô van cho phép} \leq 0,02 \text{ mm}$$

+ Độ mòn côn là hiệu số lớn nhất của hai đường kính đo được trên cùng một đường sinh.

$$\delta = a_I - a_{II} . \text{Độ côn cho phép} \leq 0,01 \text{ mm.}$$

Có thể dùng đồng hồ so để xác định độ côn, độ van của xi lanh bằng cách so sánh hai kích thước cần đo từ phép đo mà không cần xác định kích thước thực của chúng (không cần panme).

- Kiểm tra gờ mòn vòng găng, gờ mòn xác định bằng một nửa hiệu số giữa đường kính lớn nhất của xi lanh (do ở vị trí I) và đường kính xi lanh ở cốt đang sử dụng. Gờ mòn cho phép $\leq 0,2 \text{ mm}$.



Hình 4.2: Vị trí đo kiểm tra độ côn, oval của xi lanh

(a) Đo độ côn, ô van xi lanh bằng đồng hồ so

(b) Vị trí đo kiểm tra

- Khi thay xi lanh mới cần kiểm tra độ nhô cao của gờ xi lanh, độ nhô cao cho phép từ $0,03 \div 0,1$ mm tùy thuộc nhà chế tạo quy định. Độ không đồng đều nhô cao của các xi lanh không quá 0,03 mm. Dựa vào độ nhô cao này để chọn đệm nắp máy cho phù hợp với quy định.

3. Xây dựng quy trình sửa chữa sai hỏng

- Xi lanh rạn nứt thay mới, nếu cháy, rỗ, xước nhẹ có thể đánh bóng lại bằng máy mài bóng chuyên dùng. Nếu vết cháy, xước sâu phải doa lại và đánh bóng.

- Khi độ côn và độ ô van lớn hơn 0,02 mm thì phải doa lại xi lanh, sau khi doa xi lanh phải đánh bóng.

- Kiểm tra gờ mòn vòng găng, nếu vượt quá 0,2 mm thì phải doa phần trên xi lanh cho hết gờ bằng doa tay (hình 3.4)

Sau khi sửa chữa xong cần đảm bảo yêu cầu kỹ thuật:

Độ ô van, độ côn $\leq 0,01$ mm.

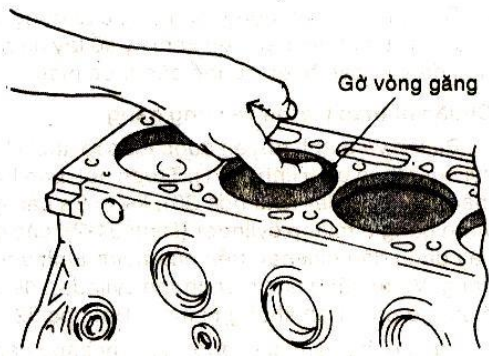
Độ lệch tâm so với tâm cũ $\leq 0,05/100$ mm đường kính.

Độ bóng bề mặt: $Rz = 0,032 \div 0,08$ μm

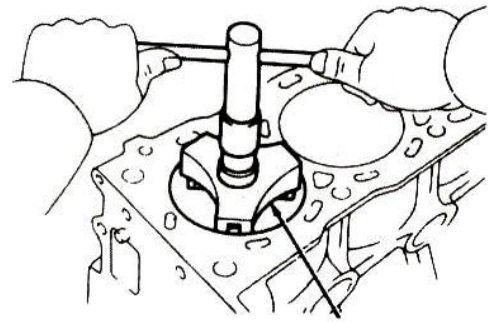
- Có 6 tiêu chuẩn phục hồi xi lanh (cốt sửa chữa), hiện nay chỉ thực hiện 3 đến 4 cốt sửa chữa.

- Đối với động cơ xăng và Diesel có đường kính xi lanh trên 40 đến 100 mm mỗi cốt sửa chữa là 0,25 mm, đối với động cơ Diesel có đường kính trên 100 mm mỗi cốt sửa chữa là 0,5 mm.

- Khi xi lanh mòn quá trị số tối đa cần thay xi lanh mới, với sơ mi xi lanh ướt cần phải thay đệm làm kín nước mỗi khi tháo hoặc thay thế xi lanh.



a)



b)

Hình 4.3: Gờ vòng găng (a) và doa gờ vòng găng (b)

4. Thực hành sửa chữa

- 4.1 Kiểm tra và sửa chữa độ côn của xy lanh.
- 4.2 Kiểm tra và sửa chữa độ oval của xy lanh
- 4.3 Xác định các cốt cần phục hồi trên các động cơ.

Lưu ý: Áp dụng các phương pháp kiểm tra và sửa chữa đã học thực hiện trên các động cơ thực tế tại xưởng thực tập

CÂU HỎI ÔN TẬP

Câu 1. Nêu những hư hỏng thường gặp ở xy lanh động cơ?

Câu 2. Trình bày các phương pháp kiểm tra và đánh giá tình trạng hư hỏng của xy lanh thông qua các thông số cho phép?

Câu 3. Trình bày các phương pháp sửa chữa xy lanh động cơ với các tiêu chuẩn phục hồi xy lanh (cốt sửa chữa)?

Bài tập: Kiểm tra và đánh giá các bộ phận của khối xy lanh trên động cơ?

BẢNG KIỂM TRA PHÂN LOẠI CHI TIẾT

Ngày kiểm tra: Ngày tháng năm

Nhóm (người) kiểm tra:

Tên chi tiết, bộ phận:

Loại động cơ:

	Φ_A	Φ_B	Φ_C	Tình trạng KT	Thay thế	Sửa chữa
Xylanh 1						
Xylanh 2						
Xylanh 3						
Xylanh 4						
Xylanh 5						
Xylanh 6						

BÀI 5: SỬA CHỮA NHÓM PÍT TÔNG

Mã bài: MĐ 15-05

Giới thiệu chung:

Bài này giới thiệu phương pháp kiểm tra, nguyên nhân hư hỏng của nhóm piston, xéc măng trên động cơ, từ đó giúp người sửa chữa có quyết định chính xác phương pháp sửa chữa nhóm piston một cách hiệu quả và kinh tế nhất.

Mục tiêu:

- Trình bày được nhiệm vụ, cấu tạo, hiện tượng, nguyên nhân sai hỏng, phương pháp kiểm tra, sửa chữa pít tông, chốt pít tông và xéc măng
- Kiểm tra, sửa chữa pít tông đúng phương pháp đạt tiêu chuẩn kỹ thuật do nhà chế tạo quy định, đạt chất lượng và đảm bảo an toàn
- Chấp hành đúng quy trình, quy phạm trong nghề công nghệ ô tô
- Rèn luyện tính kỷ luật, cẩn thận, tỉ mỉ của học viên.

Nội dung chính:

1. Phân tích hiện tượng, nguyên nhân sai hỏng của nhóm pít tông

1.1. Pít tông:

- Phần dẫn hướng bị rạn, nứt do chịu áp suất cao, nhiệt độ cao hoặc bị xước do dầu bôi trơn bắn có nhiều tạp chất. (piston buồng đốt thông nhất thường bị rạn nứt nhiều hơn)
- Piston bị mài mòn do ma sát với thành xi lanh, vị trí mòn nhiều nhất là mặt phẳng chứa lực ngang, làm giảm đường kính, thay đổi độ côn, ô van của piston, gây va đập trong quá trình làm việc dẫn tới nứt piston.
- Lỗ chốt bị mòn ô van do va đập với chốt gây tiếng gõ khi động cơ làm việc.
- Đỉnh piston bị cháy, rỗ, do ăn mòn hoá học và tiếp xúc với sản phẩm cháy. Và bám muội than làm giảm thể tích buồng cháy.
- Rãnh vòng găng từ dạng chữ nhật thành dạng hình thang làm tăng khe hở cạnh vòng găng.

1.2 Chốt piston:

Đối với chốt lắp kiểu bôi chốt bị mòn do ma sát, va đập với bệ chốt và bạc đầu nhỏ thanh truyền, tuy nhiên bệ chốt và bạc đầu nhỏ thanh truyền bị mài mòn nhiều hơn.

1.3 Xéc măng (vòng găng):

Vòng găng là chi tiết nhanh bị mài mòn do điều kiện làm việc khắc nghiệt nên bị mài mòn nhanh.

Mòn mặt lưng do ma sát với thành xi lanh, làm giảm đàn tính và tăng khe hở miệng.

Mòn mặt cạnh do ma sát và va đập với rãnh vòng găng.

Vòng găng khí mòn nhiều hơn vòng găng dầu và vòng găng khí trên cùng mòn nhiều nhất.

- Vòng găng bị gãy do bị thay đổi chiều chịu lực liên tục.

Tác hại: Làm tăng khe hở lắp ghép và khe hở miệng của vòng găng, gây va đập giữa vòng găng và răng lắp vòng găng, buồng đốt không kín, lọt khí, sục dầu bôi trơn lên buồng đốt,

làm giảm áp suất nén, khó khởi động, giảm công suất động cơ giảm, tăng tiêu hao nhiên liệu. Khí xả, hơi xăng lọt xuống đáy máy làm hỏng dầu bôi trơn.

Vòng găng bị bó kẹt trong piston, giảm tính đàn hồi, gây làm giảm khả năng bao kín buồng đốt, lọt khí hoặc gây cào xước thành xi lanh.

2. Tìm hiểu phương pháp kiểm tra xác định sai hỏng

2.1. Piston:

- Quan sát các vết nứt, xước, cháy, rỗ.

- Kiểm tra đường kính piston: Dùng panme đo đường kính phần dẫn hướng của piston theo hướng vuông góc đường tâm bộ chốt và so sánh với với kích thước tiêu chuẩn, để xác định độ mòn. (hình 5.1a)

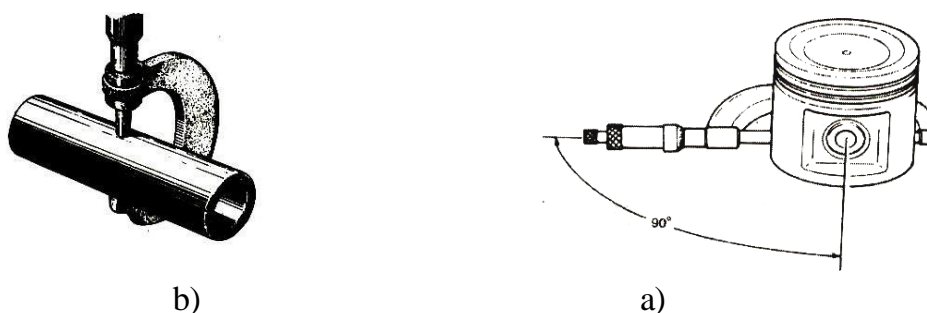
- Kiểm tra khe hở giữa chốt và bộ chốt piston:

Dùng panme đo đường kính chốt piston (hình 5.1b)

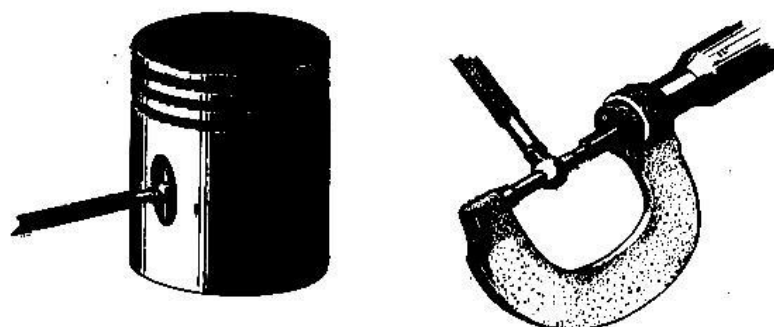
Dùng đồng hồ so (hoặc cỡ đo lỗ nhỏ) và panme đo đường kính lỗ chốt piston (hình 5.2)

Tính khe hở giữa chốt và bộ chốt. Khe hở cho phép: $\delta = 0,005 \div 0,01 \text{ mm}$; tối đa $\delta \leq 0,015 \text{ mm}$.

- Có thể kiểm tra khe chốt với bộ chốt theo kinh nghiệm: Giữ thanh truyền, thử lắc piston lên, xuống, tới, lui. Nếu cảm thấy có độ rơ (lỏng) phải thay piston và chốt. Hoặc hâm nóng piston tới 80°C dùng hai ngón tay cái đẩy sát nhẹ vào lỗ chốt bộ chốt là đạt yêu cầu.



Hình 5.1: Đo đường kính piston và chốt piston



Hình 5.2: Đo đường kính lỗ bộ chốt piston

- Kiểm khe hở giữa piston và xi lanh: tính khe hở từ đường kính xi lanh và piston đã đo được. $\delta = \phi_{xl} - \phi_{PT}$. So sánh với khe hở tiêu chuẩn.

Khe hở cho phép: $\delta = 0,02 \div 0,04 \text{ mm}$

- Có thể xác định khe hở cho phép theo công thức:

$\delta \leq 0,34 / 100$ mm đường kính.

Ví dụ: $D_{xl} = 80$ mm $\rightarrow \delta \leq (0,34 / 100) \cdot 80 \approx 0,027$ mm

- Có thể kiểm tra khe hở piston và xi lanh bằng căn lá:

Lắp ngược piston không có vòng găng vào xi lanh

Chèn căn lá để đo khe hở lắp ghép ở vị trí vuông góc với tâm bộ chốt. Động cơ xe Hyundai 4G 26A, 4G36B ; động cơ xe tải ISUZU N*R; 6A 4JB1, 6A 4H; động cơ xe TOYOTA HICE 1RZ; 2RZ khe hở miệng quy định như sau:

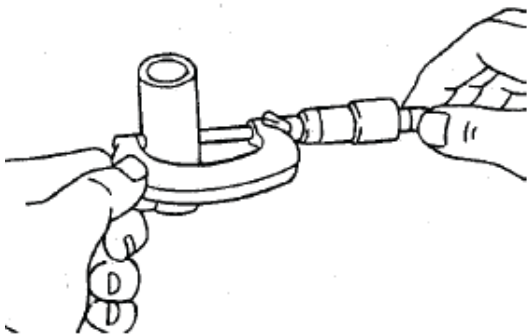
Động cơ	4G 26A	4G36B	6A 4JB1	1RZ	2RZ
Khe hở	0,02 \div 0,04	0,02 \div 0,04	0,025 \div 0,045	0,03 \div 0,05	0,03 \div 0,05

2.2. Chốt piston:

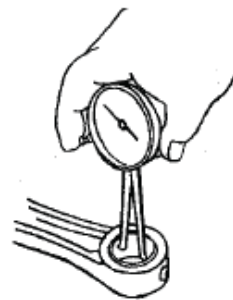
2.2.1. Kiểm tra bề mặt chốt piston

Dùng mắt quan sát bề mặt làm việc của chốt xem có vết xước, cháy rỗ không. Nếu có vết xước, rỗ, vết mòn thì phải thay chốt piston.

2.2.2. Kiểm tra khe hở giữa chốt piston và bạc lót



Đo đường kính chốt piston



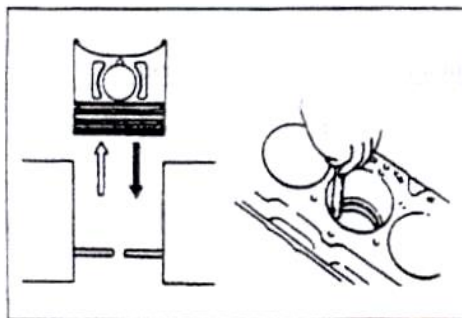
Đo đường kính lỗ chốt piston

- Dùng panme đo ngoài để đo đường kính chốt piston
- Dùng đồng hồ so đo trong để đo đường kính lỗ chốt piston
- Tính khe hở giữa chốt piston và lỗ chốt

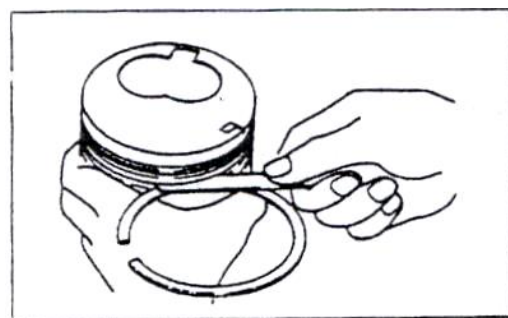
Khe hở tối đa cho phép: 0,015 mm. Nếu khe hở lớn quá giới hạn cho phép thì phải thay bạc đầu nhỏ thanh truyền

2.3. Xéc măng:

2.3.1 Kiểm tra khe hở miệng: (hình 5.3)



Hình 5.3: Kiểm tra khe hở miệng vòng găng



Hình 5.4: Kiểm tra khe hở cạnh vòng găng

Lắp vòng găng vào xi lanh, dùng piston đẩy xuống độ sâu quy định vùng ĐCD, vòng găng phải vuông góc với tâm xi lanh.

Dùng căn lá đo khe hở miệng. Khe hở tiêu chuẩn được quy định tùy loại động cơ, thường trong khoảng:

Vòng găng khí: $0,15 \div 0,6$ tối đa: 1,5 mm

Vòng găng dầu: $0,20 \div 0,5$ tối đa: 1,5 mm

Có thể xác định khe hở miệng vòng găng theo công thức:

$$\delta = D_{xl} / 400 \text{ mm}$$

D_{xl} là đường kính xi lanh (mm)

Ví dụ: $D_{xl} = 80$. $\delta = 80 / 400 = 0,2 \text{ mm}$

$D_{xl} = 100$. $\delta = 100 / 400 = 0,25 \text{ mm}$.

Động cơ xe Hyundai, 4G 26A, 4G36B ; động cơ xe tải ISUZU N*R:6A 4J, 6A 4H; động cơ xe TOYOTA HICE 1RZ; 2RZ khe hở miệng quy định như sau:

Động cơ	VG số 1 (mm)	VG 2 (mm)	VG dầu (mm)	Tối đa	
				VG khí	VG dầu
1RZ	$0,22 \div 0,35$	$0,45 \div 0,6$	$0,13 \div 0,38$	0,95	0,98
2 RZ	$0,3 \div 0,43$	$0,45 \div 0,6$	$0,13 \div 0,38$	1,20	0,98
6A 4J	$0,2 \div 0,4$	$0,2 \div 0,4$	$0,1 \div 0,3$	1,5	1,5
4G 26A	$0,15 \div 0,35$	$0,15 \div 0,35$	$0,15 \div 0,35$	1,0	1,0
4G36B	$0,25 \div 0,45$	$0,25 \div 0,45$	$0,2 \div 0,5$	1,0	1,0

2.3.2 Kiểm tra khe hở cạnh: (hình 5.4)

Đưa lưng vòng găng vào rãnh trên piston

Dùng căn lá đo khe hở như hình vẽ (hình 5.4)

Khe hở cạnh quy định theo từng loại động cơ.

Động cơ xe Hyundai, 4G 26A, 4G36B ; động cơ xe tải ISUZU N*R

6A 4J, 6A 4H; động cơ xe TOYOTA HICE 1RZ; 2RZ khe hở cạnh quy định như sau:

Động cơ	VG số 1 (mm)	VG 2 (mm)	VG dầu (mm)	Tối đa	
				VG khí	VG dầu
1RZ	$0,03 \div 0,08$	$0,03 \div 0,7$		0,2	
2 RZ	$0,03 \div 0,08$	$0,03 \div 0,07$		0,2	
6A 4J	$0,09 \div 0,125$	$0,05 \div 0,075$	$0,1 \div 0,3$	0,15	1,5
4G 26A	$0,03 \div 0,07$	$0,02 \div 0,06$		0,15	
4G36B	$0,03 \div 0,07$	$0,02 \div 0,06$	$0,025 \div 0,075$	0,15	0,15

2.3.3 Kiểm tra đàn tính: Sử dụng dụng cụ chuyên dùng

Đặt vòng găng vào giá có rãnh

Di chuyển quả cân tới khi vòng găng bị nén tới khe hở miệng quy định.

Chỉ số của lực kế cho biết đàn tính của vòng găng.

3. Xây dựng quy trình sửa chữa sai hỏng

3.1 Piston:

- Xước nhỏ, dùng giấy nháp mịn đánh bóng.
- Độ mòn vượt quá giới hạn cho phép hoặc bị rạn, nứt phải thay mới piston đồng bộ với chốt piston.
- Nếu khe hở piston và xi lanh vượt quá trị số cho phép phải thay piston cùng chốt piston, hoặc doa lại các xi lanh theo kích thước sửa chữa.

+ Lỗ chốt mòn ôvan phải roa lại và chọn chốt có kích thước phù hợp.

Chọn lắp piston:

- Chọn piston theo kích thước của xi lanh (cùng cốt).
- Trọng lượng các piston trong cùng một động cơ không lệch quá 15g.
- Chọn chốt piston cùng nhóm kích thước với piston (có loại đánh dấu bằng màu sơn)
- Lắp chốt với bệ chốt: ấn nhẹ lực khi piston được hâm nóng tới 80 0C.

3.2. Chốt pit tông (ắc pit tông)

- Nếu mòn ít ta mài tròn rồi mạ Crôm lấy lại kích thước ban đầu.
- Chốt mòn quá quy định hoặc rạn, nứt thay mới.
- Khe hở lắp ghép vượt quá quy định phải thay chốt piston hoặc piston.

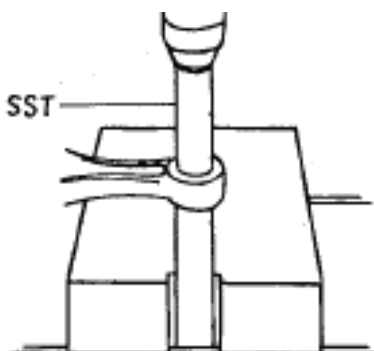
Trong quá trình làm việc chốt piston chủ yếu bị mòn do chịu tải trọng xung kích và điều kiện bôi trơn kém. Khi chốt piston bị mòn sẽ gây ra tiếng gõ khi động cơ làm việc. Khi đó cần phải thay chốt piston mới và bạc đầu nhỏ thanh truyền theo kích thước sửa chữa tăng lớn quy định: 0,05; 0,075; 0,10; 0,125 mm ...

Các yêu cầu khi thay chốt piston:

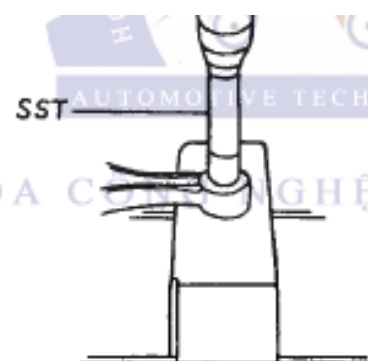
- Chốt piston phải đúng loại và đúng kích thước sửa chữa quy định
- Độ côn và độ ô van phải nhỏ hơn 0,003 mm.
- Trọng lượng của các chốt piston không được chênh lệch quá 8 gam

Thay chốt piston và bạc đầu nhỏ thanh truyền:

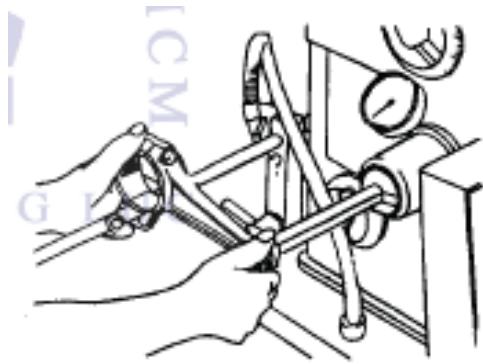
1. Tháo bạc đầu nhỏ thanh truyền ra bằng dụng cụ chuyên dùng
2. Chọn chốt piston và bạc mới cho phù hợp



Tháo bạc đầu nhỏ thanh truyền



Lắp bạc đầu nhỏ thanh truyền



Doa bạc và kiểm tra khe hở

3. Lắp bạc mới vào đầu nhỏ thanh truyền bằng dụng cụ chuyên dùng

Chú ý: Lỗ dầu trên bạc phải trùng với lỗ dầu trên thanh truyền

4. Doa lỗ bạc đầu nhỏ thanh truyền và kiểm tra độ khít của bạc với chốt piston

- Doa và mài bóng lỗ bạc đầu nhỏ thanh truyền và kiểm tra khe hở giữa bạc và chốt piston

- Kiểm tra độ khít của bạc với chốt piston ở nhiệt độ bình thường: Bôi dầu máy lên chốt

và dùng tay đẩy chốt vào lỗ bạc đầu nhỏ thanh truyền.

3.3. Xéc măng:

Khi kiểm tra một trong các chỉ tiêu không đạt yêu cầu phải thay mới vòng găng.

Đối với vòng găng mới trước tiên kiểm tra tiêu chuẩn kỹ thuật và cho phép sửa chữa nhỏ như: dũa miệng khi khe hở quá nhỏ, rà mặt cạnh vòng găng và rãnh vòng găng để đảm bảo khe hở lắp ghép. (hình 5.5)

Chọn lắp vòng găng:

-Chọn vòng găng cùng cốt với piston và xi lanh.

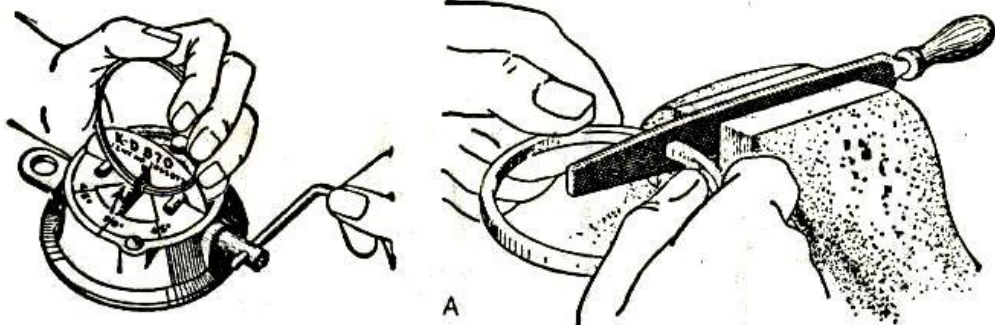
-Trước khi lắp phải kiểm tra các chỉ tiêu kỹ thuật.

-Phải vệ sinh sạch piston và xi lanh.

-Sử dụng dụng cụ chuyên dùng để lắp vòng găng.

-Lắp các vòng găng đúng chiều và vị trí.

-Bố trí khe hở miệng lệch nhau 90^0 hay 120^0 , tránh lỗ bệ chốt và phía có lực ngang.



Hình 5.5: Sửa miệng vòng găng

4. Thực hành sửa chữa

4.1 Kiểm tra và sửa chữa piston.

4.2 Kiểm tra và sửa chữa chốt piston.

4.3 Kiểm tra và sửa chữa xecmăng.

Lưu ý: Áp dụng các phương pháp kiểm tra và sửa chữa đã học thực hiện trên các động cơ thực tế tại xưởng thực tập

CÂU HỎI ÔN TẬP

Câu 1. Nêu những hư hỏng thường gặp ở pít tông, chốt pít tông và bạc xéc măng?

Câu 2. Trình bày các phương pháp kiểm tra và đánh giá tình trạng hư hỏng của pít tông, chốt pít tông và bạc xéc măng thông qua các thông số cho phép?

Câu 3. Trình bày các phương pháp sửa chữa pít tông, chốt pít tông và bạc xéc măng?

Bài tập: Kiểm tra và đánh giá các bộ phận của piston trên động cơ?

BẢNG KIỂM TRA PHÂN LOẠI CHI TIẾT

Ngày kiểm tra: Ngày tháng năm

Nhóm (người) kiểm tra:

Tên chi tiết, bộ phận:

Loại động cơ:

1. Kích thước piston:

Máy	1	2	3	4	5	6
Thông số						

2. Khe hở piston và xylanh:

Máy	1	2	3	4	5	6
Thông số						

BÀI 6: : SỬA CHỮA NHÓM THANH TRUYỀN

Mã bài: MĐ 15-06

Giới thiệu chung:

Bài này giới thiệu phương pháp kiểm tra, nguyên nhân hư hỏng của nhóm thanh truyền, bạc lót thanh truyền trên động cơ, từ đó giúp người sửa chữa có quyết định chính xác phương pháp sửa chữa nhóm thanh truyền một cách hiệu quả và kinh tế nhất.

Mục tiêu:

- Trình bày được nhiệm vụ, phân loại, cấu tạo, hiện tượng, nguyên nhân sai hỏng, phương pháp kiểm tra, sửa chữa thanh truyền, bu lông thanh truyền và bạc lót
- Kiểm tra, sửa chữa được các sai hỏng của thanh truyền, bu lông và bạc lót đúng phương pháp và đạt tiêu chuẩn kỹ thuật do nhà chế tạo quy định, đạt chất lượng và đảm bảo an toàn
- Chấp hành đúng quy trình, quy phạm trong nghề công nghệ ô tô
- Rèn luyện tính kỷ luật, cẩn thận, tỉ mỉ của học viên.

Nội dung chính:

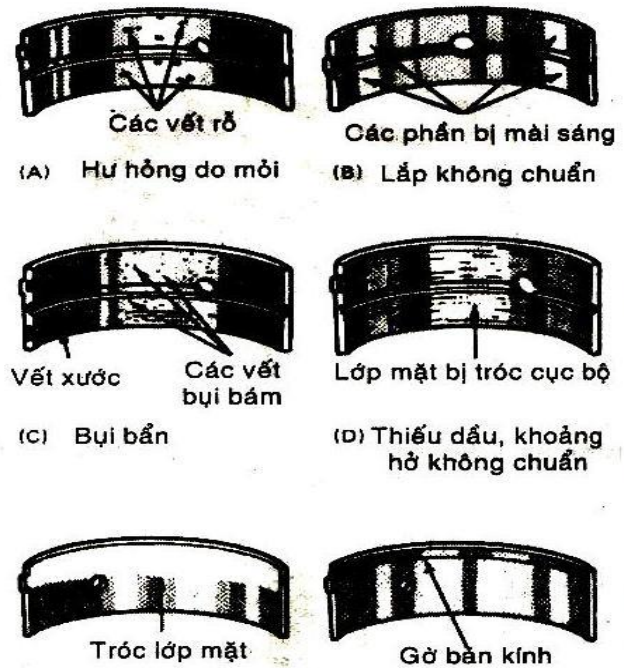
1. Phân tích hiện tượng, nguyên nhân sai hỏng của nhóm thanh truyền

1.1 Thanh truyền

- Bạc đầu to, đầu nhỏ bị mài mòn không đều thành hình côn, ô van do ma sát và va đập, dưới tác dụng của lực khí thể biến đổi đột ngột theo chu kỳ.
- Bạc bị cào xước, cháy, tróc rỗ do dầu bôi trơn lẫn nhiều tạp chất, khe hở lắp ghép quá nhỏ hoặc thiếu dầu bôi trơn, chất lượng dầu bôi trơn kém (hình 6.2).
- Bị cong, xoắn, vừa cong vừa xoắn. Thanh truyền cong: (đường tâm các lỗ đầu to và lỗ đầu nhỏ thuộc một mặt phẳng nhưng không song song với nhau) làm piston đâm lệch về một phía, vòng găng nghiêng đi làm giảm độ bao kín buồng đốt, piston bị ghi, làm tăng mài mòn của piston, thành xi lanh, chốt piston, bạc biên và trục khuỷu quay nặng, giảm công suất động cơ. Thanh truyền xoắn: (đường tâm lỗ đầu to và đầu nhỏ không thuộc một mặt phẳng), làm piston xoay đi trong xi lanh và bạc đầu to, bạc đầu nhỏ mòn nhanh. Nguyên nhân chủ yếu do chịu lực tác động đột ngột như đỉnh piston thúc vào xupáp, các chi tiết bị vỡ kẹt trong lúc vận hành...
- Đầu to, đầu nhỏ thanh truyền bị mài mòn do bạc bị xoay, sinh va đập trong quá trình làm việc và làm khoảng cách tâm hai lỗ bạc thay đổi.



Hình 6.1: Đo đường kính chốt và lỗ bạc đầu nhỏ thanh truyền



Hình 6.2: Các hư hỏng của bạc lót thanh truyền

1.2. Bạc lót

Bạc đầu to thanh truyền, bạc cổ chính trục khuỷu thường bị mòn sinh ra độ côn và ô van do ma sát giữa bạc và cổ trục.

Bề mặt làm việc bị cháy xám, xước, bong, tróc, dập nứt do chất lượng đúc hợp kim không đảm bảo và ổ bạc bị phát nhiệt quá mức. Sự phát nhiệt của ổ do khe hở lắp ghép quá nhỏ, dầu bôi trơn thiếu, tắc dầu hoặc khí cháy lọt xuống buồng trục khuỷu làm dầu bôi trơn bị biến chất, khả năng bôi trơn kém.

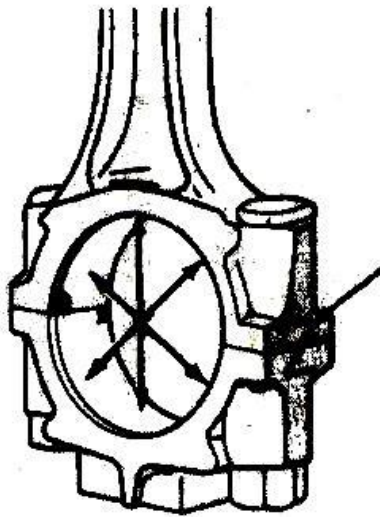
Bạc bị xoay: do không đảm bảo độ căng lắp ghép với gối đỡ. Bạc bị xoay làm bịt lỗ dầu bôi trơn gây phát nhiệt và cháy lớp hợp kim làm tăng khả năng mòn trục và bạc.

Bạc bị mòn, hỏng làm tăng khe hở lắp ghép, gây nên tiếng gõ, áp lực dầu giảm, trong dầu có nhiều hạt kim loại càng làm tăng nhanh sự mài mòn bạc và cổ trục.

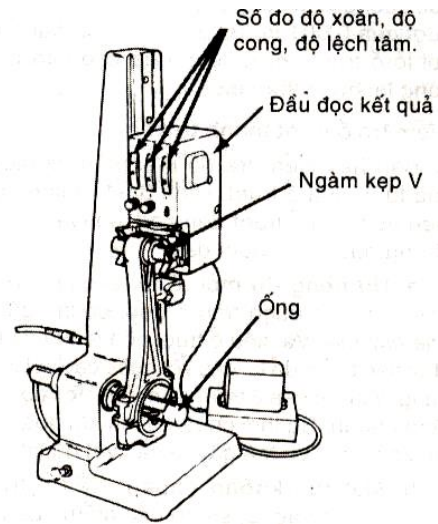
2. Tìm hiểu phương pháp kiểm tra xác định sai hỏng

2.1 Thanh truyền

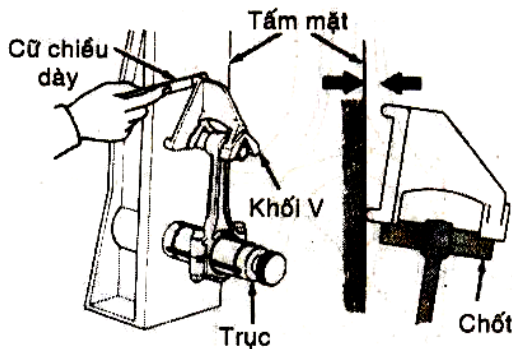
Quan sát các vết nứt thanh truyền, vết dập, xước, cháy, rỗ, bong, tróc của bạc (hình 6.2).



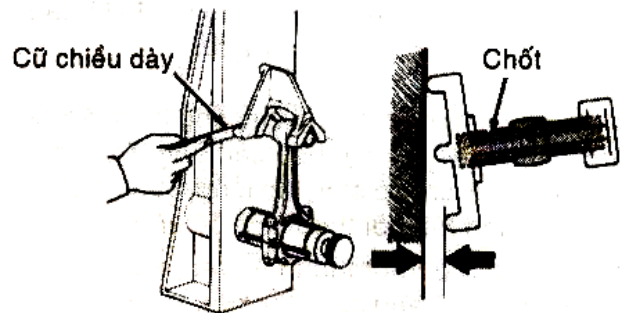
Hình 6.3: Vị trí đo đường kính
lỗ đầu to thanh truyền



c) Kiểm tra thanh truyền
bằng thiết bị đo điện tử



a) Kiểm tra cong



b) Kiểm tra xoắn

Hình 6.4: Kiểm tra thanh truyền bằng thiết bị chuyên dùng

- Kiểm tra khe hở bạc đầu nhỏ với chốt piston:
Dùng đồng hồ so, đo đường kính lỗ bạc đầu nhỏ.
Dùng pan me đo đường kính chốt piston.

Tính khe hở bằng cách lấy hiệu số kích thước lỗ và trục. Khe hở cho phép $0,005 \div 0,01\text{mm}$, tối đa: $0,015\text{ mm}$.

Có thể kiểm tra theo kinh nghiệm, dùng tay lắc, đẩy thanh truyền nếu không thấy độ dư là đạt yêu cầu, nếu có độ dư phải thay bạc mới.

- Kiểm tra độ cong, xoắn: (hình 6.4) kiểm tra trên thiết bị chuyên dùng.

Lắp đầu to thanh truyền vào trục chuẩn trên giá đỡ bàn kiểm tra.

Lắp đầu nhỏ với chốt chuẩn có chiều dài thích hợp.

Dùng căn lá (hoặc quan sát đồng hồ trên thiết bị đo điện tử) xác định độ cong, xoắn từ khe hở trên thiết bị đo do độ cong, xoắn gây ra.

Độ cong, xoắn cho phép:

Động cơ xe tải ISUZU

Độ cong $\leq 0,05/100\text{ mm}$ chiều dài, giới hạn $0,15\text{ mm}$.

Độ xoắn $\leq 0,08/100\text{ mm}$ chiều dài, giới hạn $0,20\text{ mm}$.

Động cơ 1RZ,2RZ TôYTA:

Độ cong tối đa: 0,05/ 100 mm chiều dài.

Độ xoắn tối đa: 1,5/ 100 mm chiều dài.

- Kiểm tra khe hở bạc đầu to thanh truyền với cổ biên trục khuỷu

Lắp nắp đầu to với thân, xiết ốc đúng mômen quy định (hình 6.3).

Dùng đồng hồ so và panme đo đường kính của bạc đầu to ở các vị trí khác nhau (hình 6.3).

Đo đường kính cổ biên bằng panme.

Tính khe hở: lấy hiệu số kích thước đường kính lỗ bạc và đường kính cổ biên trục khuỷu.

Khe hở cho phép trong khoảng $0,016 \div 0,070$ mm, tối đa: 0,12 mm.

Có thể xác định khe hở này bằng phương pháp ép dải nhựa (dải nhựa chuyên dùng để đo khe hở lắp ghép, có chiều dày quy định - hình 6.5).

Đặt cẩn thận đầu to biên vào trục khuỷu.

Đặt tấm nhựa dọc theo cổ biên, chiều dài tấm nhựa bằng cổ biên.

Lắp đầu to thanh truyền cùng nắp và xiết bu lông đúng mômen quy định. (không quay trục khuỷu)

Tháo nắp đầu to, lấy tấm nhựa đã bị ép.

So sánh chiều rộng tấm nhựa với thang đo định sẵn trên vỏ giấy, nếu giá trị đo vượt quá giới hạn quy định thì phải xác định chính xác khe hở bằng phương pháp nêu trước. (chiều rộng tấm nhựa bị ép càng lớn thì khe hở càng nhỏ và ngược lại)

Khe hở cho phép: $\delta = (0,0006 \div 0,0008) d$; với d là đường kính cổ biên

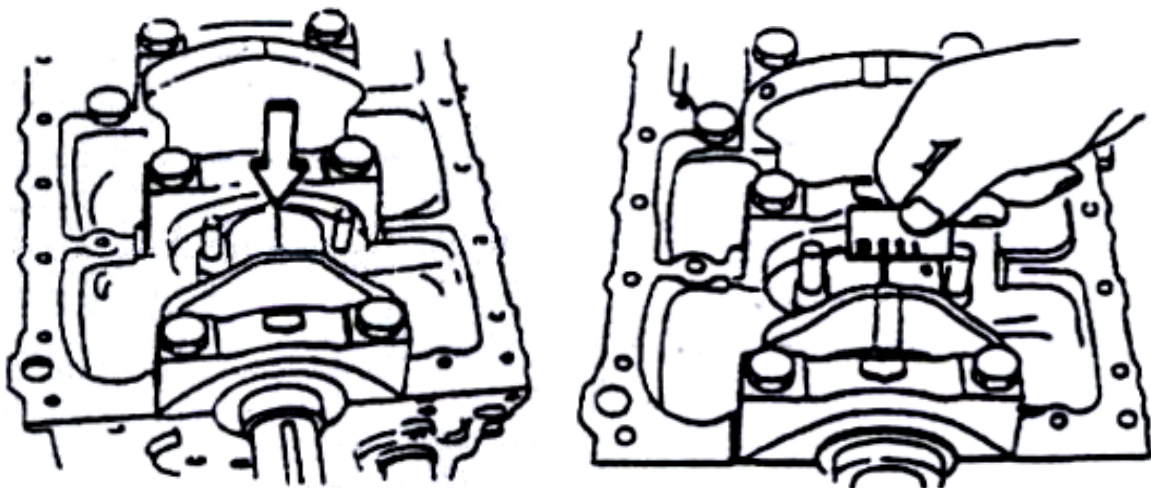
Ví dụ: $d = 80$ mm. $\delta = (0,0006 \div 0,0008) 80 = 0,048 \div 0,064$ mm.

Khe hở quy định của một số động cơ:

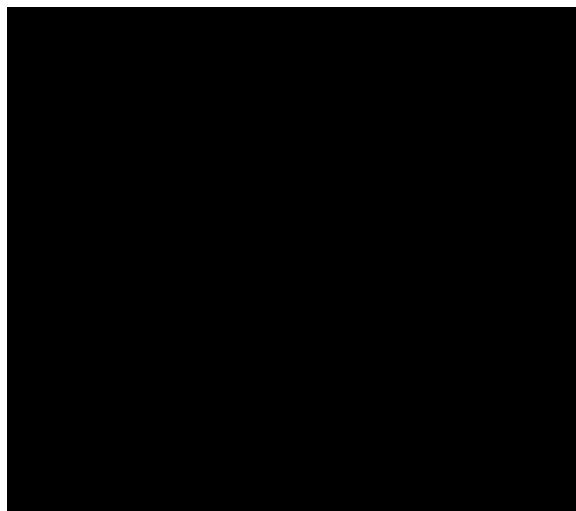
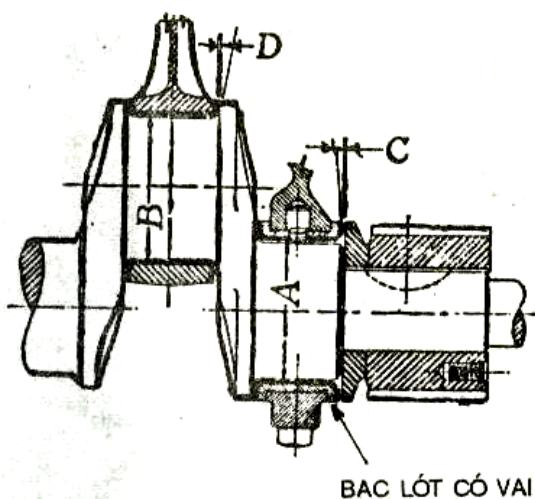
Động cơ 1RZ,2RZ. TÔYÔTA: $\delta = 0,03 \div 0,059$ mm; tối đa: 0,11mm

Động cơ 4G 26A, 4G 36B : $\delta = 0,016 \div 0,070$ mm; tối đa: 0,12mm

Động cơ 4J B1. xe tải ISUZU : $\delta = 0,029 \div 0,066$ mm; tối đa: 0,10mm



Hình 6.5: Kiểm tra khe hở bạc - trục bằng phương pháp ép dải nhựa



a)

b)

Hình 6.6: Kiểm tra khe hở dọc trục thanh truyền bằng căn lá

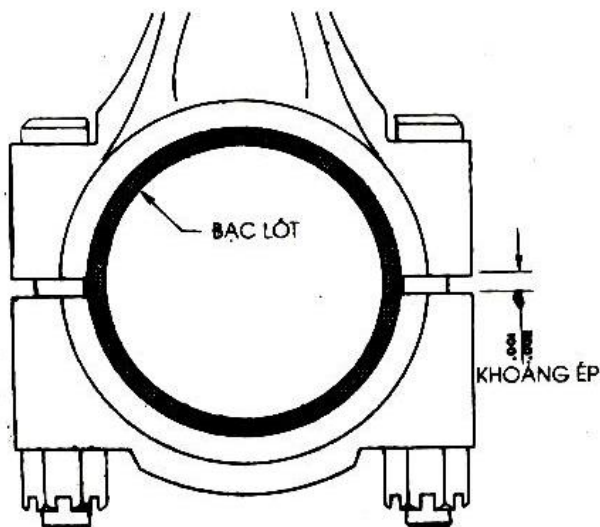
(a) Khe hở dọc trục của thanh truyền D và khe hở dọc trục của trục khuỷu C

(b) Kiểm tra khe hở dọc trục thanh truyền bằng căn lá

-Kiểm tra khe hở dọc trục của thanh truyền bằng căn lá hoặc đồng hồ so. (hình 6.6).

Khe hở cho phép: $0,1 \div 0,32$ mm, tối đa: 0,5 mm.

Kiểm tra độ căng bạc cổ biên:



Hình 6.7: Khe hở kiểm tra độ căng bạc đầu to thanh truyền

Lắp nắp gối đỡ đầu to vào thanh truyền.

Xiết đai ốc bắt chặt đúng mômen quy định.

Nới từ từ một bên đai ốc tới hơi lỏng.

Dùng căn lá đo hở giữa bề mặt lắp ghép của nắp và thân thanh truyền, khe hở này do độ căng bạc tạo ra khi nới lỏng đai ốc (đường kính ngoài của cốt bạc lớn hơn đường kính trong của lỗ ổ đỡ đã đẩy nắp ổ lên), độ căng bạc cho phép $0,1 \div 0,12$ mm.

Kiểm tra sai lệch trọng lượng giữa các thanh truyền. Cho phép: 20 gam.

2.2 Bạc lót

Quan sát bằng mắt các vết xước, bong, tróc, dập, cháy, rỗ. (hình 6.2)

Dùng đồng hồ so, panme đo đường kính trong của bạc, đo độ côn, ô van và so sánh với kích thước cho phép.

Đo khe hở bạc với các cổ trục bằng phương pháp ép tấm nhựa hoặc tính khe hở từ các kích thước lỗ bạc, đường kính cổ trục đo được như đã nêu ở phần kiểm tra khe hở bạc thanh truyền và bạc cổ chính trục khuỷu ở phần trước.

Kiểm tra độ căng bạc cổ biên và cổ chính (xem phần kiểm tra thanh truyền về trục khuỷu)

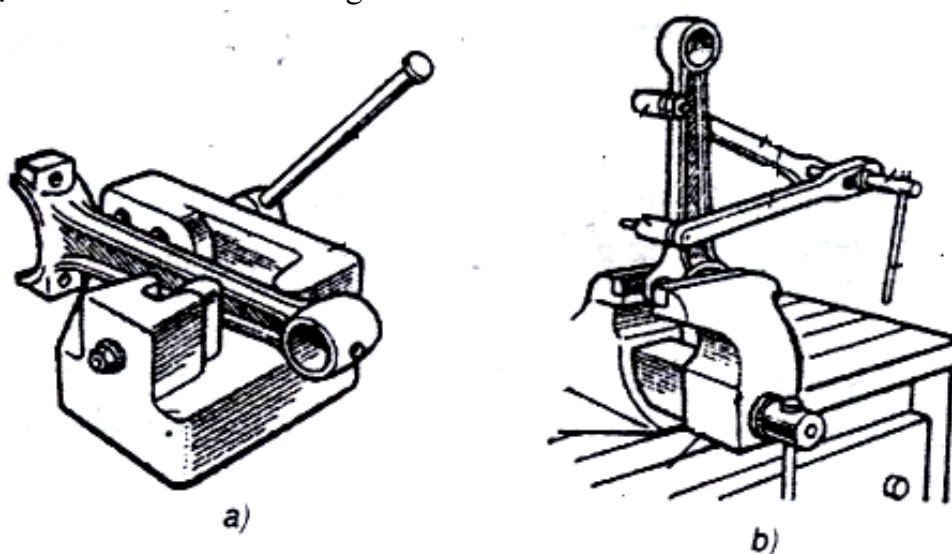
3. Xây dựng quy trình sửa chữa sai hỏng

3.1 Thanh truyền

Nếu thanh truyền bị cong và xoắn thì trước tiên nắn xoắn rồi mới nắn cong.

Nắn xoắn: bằng thiết bị chuyên dùng (hình 6.8 a).

Nắn cong: dùng bàn ép hoặc máy nén thủy lực để nắn cong. (hình 6.8b) Nắn xong ủ ở nhiệt độ 400 ÷ 500 0C để khử ứng suất dư.



Hình 6.8: Thiết bị dùng sửa chữa thanh truyền

a) Nắn cong; b) Nắn xoắn

Bu lông, êcu hỏng ren thay mới.

Lỗ đầu to mòn côn, ôvan, tiện láng lại.

Bạc đầu nhỏ mòn côn, phải doa lại, chọn chốt có kích thước phù hợp.

Khe hở bạc thanh truyền – cổ trục vượt quá quy định thì thay bạc mới hoặc mài lại cổ trục và thay bạc đúng cốt sửa chữa.

Khe hở dọc trục của thanh truyền lớn quá quy định phải thay mới thanh truyền.

Độ căng bạc nhỏ hơn quy định phải căn lung bạc và sửa lại đường kính lỗ bạc hoặc thay bạc mới. Trường hợp độ căng bạc lớn quá quy định thì phải rửa bớt một phía cạnh của một nửa bạc để giảm đường kính ngoài của bạc khi lắp hoàn chỉnh và giảm độ căng bạc.

Yêu cầu kỹ thuật

Khi thay bạc đầu trên phải ép có độ căng, lỗ đầu không được lệch.

Sau khi sửa chữa xong khoảng cách hai tâm lỗ không được thay đổi.

Đảm bảo về độ cong, xoắn: độ cong $\leq 0,03/100$ mm chiều dài

độ xoắn $\leq 0,04/100$ mm chiều dài

Khe hở lắp ghép bạc đầu nhỏ với chốt piston:

$$\delta = 0,005 \div 0,01 \text{mm.}$$

Khe hở lắp ghép bạc đầu to với cổ trục khuỷu (cổ biên) đảm bảo quy định.

$$\delta = (0,0006 \div 0,0008)$$

Lắp ghép đúng vị trí, đúng chiều, đúng từng bộ nắp với thân.

3.2. Bạc lót

Bạc bị cào xước nặng, bị cháy, dập, nứt, bong tróc, rỗ phải thay mới.

Khi đường kính lỗ bạc hay độ côn, ôvan lớn quá trị số cho phép phải thay bạc mới hoặc mài lại các cổ trục theo kích thước sửa chữa và chọn bạc thay phù hợp.

4. Thực hành sửa chữa

4.1 Kiểm tra và sửa chữa thanh truyền bị cong.

4.2 Kiểm tra và sửa chữa bị cong xoắn.

4.3 Kiểm tra và sửa chữa bạc lót thanh truyền.

Lưu ý: Áp dụng các phương pháp kiểm tra và sửa chữa đã học thực hiện trên các động cơ thực tế tại xưởng thực tập

CÂU HỎI ÔN TẬP

Câu 1. Nêu những hư hỏng thường gặp ở thanh truyền và bạc lót?

Câu 2. Trình bày các phương pháp kiểm tra và đánh giá tình trạng hư hỏng của thanh truyền và bạc lót thông qua các thông số cho phép?

Câu 3. Trình bày các phương pháp sửa chữa thanh truyền và bạc lót?

Bài tập: Kiểm tra độ cong, xoắn của thanh truyền?

BẢNG KIỂM TRA PHÂN LOẠI CHI TIẾT

Ngày kiểm tra: Ngày tháng năm

Nhóm (người) kiểm tra:

Tên chi tiết, bộ phận:

Loại động cơ:

1. Độ cong:

Máy	1	2	3	4	5	6
Thông số						

2. Độ xoắn:

Máy	1	2	3	4	5	6
Thông số						

BÀI 7: SỬA CHỮA NHÓM TRỤC KHUYỬ

Mã bài: MĐ 15-07

Giới thiệu chung:

Bài này giới thiệu phương pháp kiểm tra, nguyên nhân hư hỏng của nhóm trục khuỷu, bạc lót trục khuỷu trên động cơ, từ đó giúp người sửa chữa có quyết định chính xác phương pháp sửa chữa nhóm trục khuỷu một cách hiệu quả và kinh tế nhất.

Mục tiêu:

- Trình bày được nhiệm vụ, cấu tạo, hiện tượng, nguyên nhân sai hỏng, phương pháp kiểm tra, sửa chữa nhóm trục khuỷu
- Kiểm tra, bảo dưỡng được nhóm trục khuỷu đúng phương pháp, đạt tiêu chuẩn kỹ thuật do nhà chế tạo quy định và đảm bảo an toàn
- Chấp hành đúng quy trình, quy phạm trong nghề công nghệ ô tô
- Rèn luyện tính kỷ luật, cẩn thận, tỉ mỉ của học viên.

1. Phân tích hiện tượng, nguyên nhân sai hỏng của nhóm trục khuỷu

1.1. Trục khuỷu

Bề mặt làm việc của các cổ trục bị rạn, nứt, cạo, xước, cháy, rỗ do trục bị mỏi, lực ma sát lớn vì dầu bôi trơn có nhiều tạp chất cứng hoặc thiếu dầu bôi trơn.

Các cổ trục chính và các cổ biên bị mòn và mòn không đều, làm các cổ trục bị mòn ô van và côn. Nguyên nhân mòn ô van do trục chịu ma sát với tải trọng luôn thay đổi về phương, chiều và trị số (tăng áp lực ở các kỳ nổ và kỳ nén). Mòn côn thường do vành nắp ổ đỡ hoặc giá đỡ của cổ trục trong hộp trục khuỷu. Mòn côn ở cổ biên do biên bị cong, lỏng chốt hoặc mặt kim loại trong dầu. Các cổ trục mòn làm khe hở lắp ghép tăng, gây va đập trong quá trình làm việc, áp lực dầu giảm làm bôi trơn kém.

Trục bị cong: (trục bị cong là trục có đường tâm các cổ trục chính không trùng nhau). Nguyên nhân do chế độ sử dụng, bảo dưỡng không đảm bảo yêu cầu kỹ thuật. (tải trọng tăng đột ngột do cháy kích nổ, nước vào xi lanh...)

Trục bị gãy do mỏi, khuyết tật khi chế tạo hay chế độ sử dụng, bảo dưỡng không đúng kỹ thuật (trước đó trục đang bị rạn, nứt, ngâm than... nhưng không phát hiện được)

1.2. Bộ giảm chấn xoắn

1.2.1 Tác dụng

Trong quá trình làm việc mômen xoắn tác động nên trục khuỷu đột ngột và biến đổi liên tục làm trục biến đổi tốc độ đột ngột. Bánh đà ở phía sau trục khuỷu có đủ khối lượng để chống lại sự thay đổi tốc độ đột ngột đó gây ra sự xoắn trục và làm trục bị dao động xoắn, khi dao động xoắn cộng hưởng có thể làm gãy trục. Bộ giảm chấn xoắn có tác dụng triệt tiêu dao động xoắn của trục.

1.2.2. Cấu tạo

- Được lắp ghép vào đầu trục khuỷu bằng then.

- Có nhiều kết cấu:

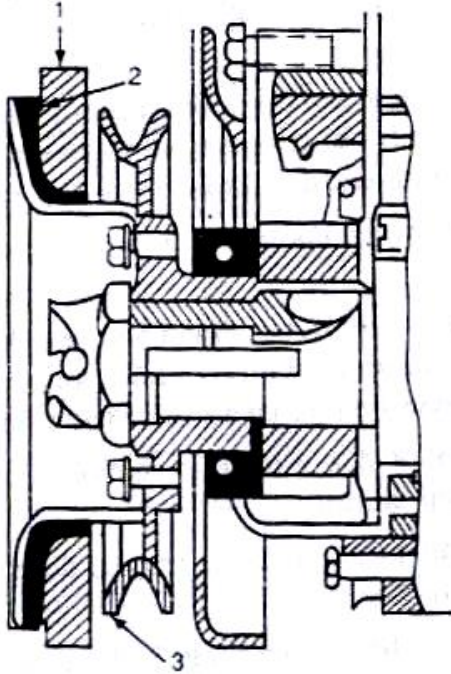
Giảm chấn ma sát khô, được dùng phổ biến.

Giảm chấn thuỷ lực.

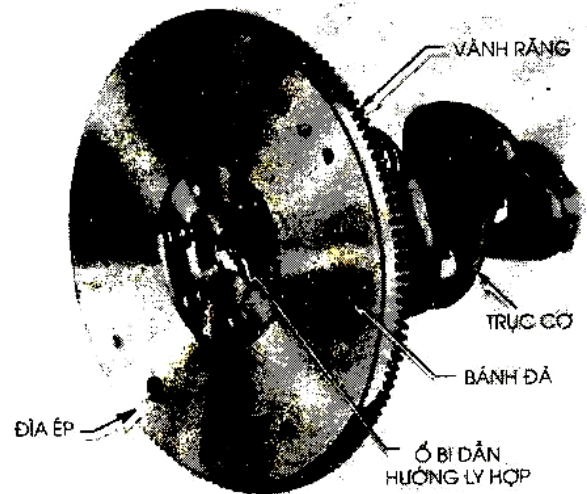
Giảm chấn kiểu con lắc

Cấu tạo giảm chấn ma sát khô. (hình 7.1)

Gồm vòng đệm cao su (2) ép vào giữa bánh đà (1) (đóng vai trò khối lượng quán tính) và ống nối (3). Mặt trước của bộ giảm chấn là puli trục khuỷu được ghép với bộ giảm chấn bằng bulông.



Hình 7.1: Cấu tạo bộ giảm chấn xoắn
(1). Bánh đà; (2). Vòng cao su; (3). Ống nối



Hình 7.2: Cấu tạo bánh đà

1.2.3. Nguyên lý làm việc:

Khi xuất hiện dao động xoắn, trục khuỷu tăng tốc độ khi xoắn theo hướng quay, giảm tốc độ khi xoắn theo chiều ngược lại. Khi bánh đà nổi trên trục, mọi sự tăng, giảm tốc độ trục khuỷu do xoắn, sẽ được chuyển tới bánh đà qua ống nối và vòng cao su. Trục khuỷu có đủ trọng lượng để chống lại thay đổi tốc độ sinh ra một lực ngược chiều hướng xoắn, lực này làm giảm giá trị momen hướng xoắn, giảm dao động xoắn. Năng lượng dao động xoắn chuyển thành năng lượng nhiệt do làm biến dạng vòng cao su.

1.3. Bánh đà

Vành răng bị mòn, gãy hay mẻ răng.

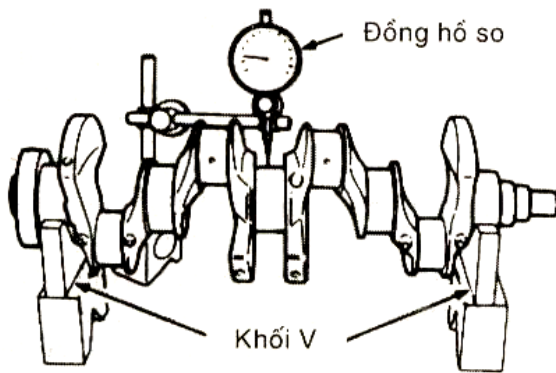
Mặt phẳng lắp đĩa bị động bị mòn, xước, cháy hoặc cong vênh.

2. Tìm hiểu phương pháp kiểm tra xác định sai hỏng

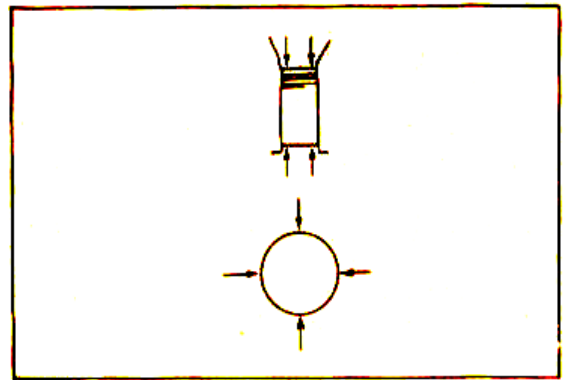
2.1 Trục khuỷu

Quan sát các vết rạn, nứt, cạo, xước, cháy, rỗ.

Dùng pan me đo đường kính từng cổ trục mỗi cổ đo ở hai vị trí cách má khuỷu $5 \div 10$ mm, mỗi vị trí đo hai kích thước theo hai phương vuông góc. (hình 7.2) Xác định đường kính và so sánh với kích thước tiêu chuẩn. Nếu nhỏ quá trị số cho phép phải mài lại theo cốt sửa chữa mới.



Hình 7.3: Đo độ cong trục khuỷu



Hình 7.4: Vị trí đo đường kính cổ biên và cổ trục chính

Xác định độ côn và ô van:

Độ ô van bằng hiệu hai đường kính: $\phi_{\max} - \phi_{\min}$ đo trên cùng một tiết diện mặt cắt.

Độ côn bằng hiệu hai đường kính: $\phi_{\max} - \phi_{\min}$ đo ở hai vị trí cùng một đường sinh. Độ côn, ô van cho phép: $\leq 0,03$ mm.

Kiểm tra độ cong: (hình 7.3)

Đặt trục trên khối chữ V, dùng đồng hồ so đặt ở cổ giữa, xoay trục một vòng, chỉ số dao động của đồng hồ chia 2 cho ta độ cong của trục. (hình 7.3); độ cong cho phép: $\leq 0,03$ mm.

Kiểm tra độ đảo mặt bích: Đặt trục lên khối chữ V. Gá đuôi đồng hồ so tỳ vuông góc vào mặt bích, sát mép ngoài. Xoay trục khuỷu một vòng, dao động kim đồng hồ cho ta độ đảo mặt đầu; độ đảo cho phép: $\leq 0,05$ mm.

Kiểm tra khe hở bạc cổ chính:

Dùng phương pháp ép dải nhựa, tiến hành thực hiện như kiểm tra khe hở cổ biên và bạc đầu to thanh truyền. Nếu trị số ngoài giá trị cho phép, cần xác định lại bằng phương pháp đo, tính kích thước.

Lắp gói đỡ cổ trục chính vào vị trí, siết ốc đúng mômen quy định.

Dùng đồng hồ so đo đường kính lỗ bạc cổ trục chính.

Tính khe hở lắp ghép bằng hiệu hai đường kính đo được. Khe hở cho phép: $0,02 \div 0,06$; tối đa: 0,1 mm.

Kiểm tra khe hở dọc trục: Đẩy trục khuỷu sát về một phía, gá đồng hồ so vào đầu trục, bẩy trục hết cỡ về phía ngược lại, trị số dao động của đồng hồ cho trị số khe hở. (hình 7.5a). Có thể dùng căn lá để đo khe hở này (hình 7.5b). Khe hở cho phép: $0,05 \div 0,175$ mm, tối đa: 0,30 mm.

Kiểm tra độ găng bạc ở trục chính: cánh kiểm tra giống như kiểm tra độ găng bạc ở đầu to thanh truyền), độ găng bạc cho phép $0,1 \div 0,12$ mm.

2.2 Bánh đà

2.2.1. Kiểm tra bánh đà bị mòn, xước, cháy bề mặt tiếp xúc với đĩa ma sát

Quan sát trên toàn bộ bề mặt bánh đà để phát hiện vết mòn, vết xước, cháy hoặc các vết nứt vỡ. Nếu bánh đà bị nứt vỡ thì thay bánh đà mới.

Nếu vành răng khởi động quá mòn thì phải thay vành răng mới. Nếu trên vành răng có quá 3 răng bị sứt mẻ cũng phải thay vành răng mới.

Khi bề mặt làm việc của bánh đà bị mòn, xước, cháy thì phải mài lại trên máy mài phẳng hoặc đưa lên máy tiện để tiện láng hết vết mòn, xước, cháy.

Sau khi mài, bề mặt làm việc phải đạt độ bóng Ä6 - Ä7

2.2.2. Kiểm tra độ đảo của bánh đà

Dùng thước phẳng và căn lá để kiểm tra độ không phẳng của bề mặt làm việc.

Dùng mũi chống tâm và đồng hồ so để kiểm tra độ đảo của bánh đà:

Lắp bánh đà vào trục khuỷu rồi kiểm tra độ đảo của bánh đà giống như phân kiểm tra độ đảo của mặt bích lắp bánh đà

Độ đảo cho phép $< 0,05$ mm

Chú ý: Phải kiểm tra và sửa chữa độ đảo của mặt bích lắp bánh đà trước khi kiểm tra độ đảo của bánh đà

2.2.3. Kiểm tra các lỗ ren trên bánh đà

Quan sát các lỗ ren trên bánh đà, nếu các lỗ ren bị hỏng thì phải sửa chữa bằng cách khoan rộng lỗ, dùng tarô làm lại ren mới rồi thay các bu lông tương ứng với lỗ ren mới

Sau khi sửa chữa bánh đà, độ không cân bằng động của bánh đà không lớn hơn 25 gam.

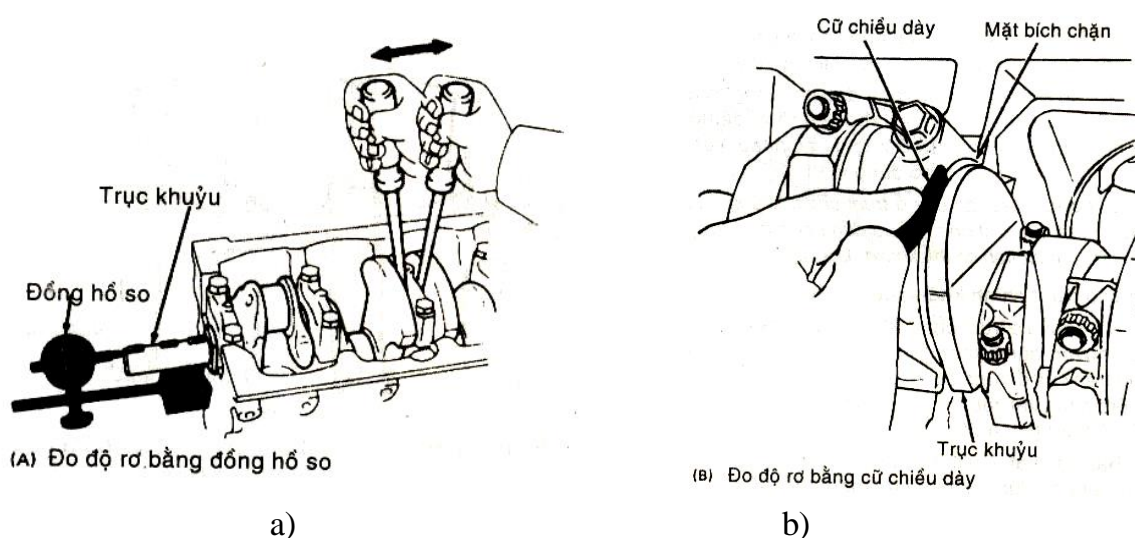
Bề mặt làm việc của bánh đà phải vuông góc với đường tâm của trục khuỷu, độ không vuông góc $< 0,15$ mm.

Không thay bánh đà của động cơ này sang động cơ khác khi chưa kiểm tra cân bằng động.

3. Xây dựng quy trình sửa chữa sai hỏng

3.1 Trục khuỷu

Nếu trục bị rạn, nứt phải thay mới.



Hình 7.5: Đo khe hở dọc trục của trục khuỷu

Đường kính cổ trục chính, cổ biên nhỏ hơn giới hạn cho phép phải thay mới.

Cổ trục chính, cổ biên bị mòn côn và ô van $> 0,05$ mm thì mài lại trên máy mài chuyên dùng theo kích thước sửa chữa, mỗi cốt sửa chữa là 0,25 mm.

Trục bị cong $> 0,05$ mm phải nắn lại bằng máy ép thủy lực 20 tấn trở lên, tác dụng lực từ từ vào cổ giữa theo phương ngược chiều cong. ép cong xuống quá 10 đến 15 lần độ cong của

trục và chia thành nhiều lần ép để trục từ từ thẳng ra, ở lần ép cuối cùng duy trì lực ép trong nhiều giờ nhằm để tạo ứng suất dư khử hết ứng suất biến dạng ban đầu.

Có thể nắn bằng phương pháp gõ tạo ra ứng suất dư: Phương pháp này sử dụng đầu búa nhỏ dẫn động bằng điện, cho gõ liên tục vào má khuỷu theo chiều cong ban đầu nhằm tạo ra ứng suất dư ngược với ứng suất biến dạng, do đó làm má khuỷu và trục thẳng trở lại. Sau một thời gian gõ, kiểm tra khoảng cách giữa hai má khuỷu phía trên và dưới hoặc kiểm tra độ đồng tâm của cổ chính bằng đồng hồ so để xác định kết quả.

Khe hở bạc và cổ trục chính lớn quá trị số cho phép thì thay bạc mới hoặc mài lại cổ trục theo cốt sửa chữa và thay bạc cùng cốt. Mỗi cốt sửa chữa là 0,25 mm: 0; 0,25 mm; 0,5 mm; 0,75 mm; 1 mm.

Khe hở dọc trục vượt quá trị số cho phép phải thay mới bạc chặn cổ chính có vai (hoặc thay căn dơ dọc - đ/c 1RZ TOYOTA).

Mặt bích có độ đảo quá trị số cho phép phải tiện lạng để khử độ đảo.

1.3. Kỹ thuật lắp trục khuỷu lên thân động cơ

Rửa sạch các chi tiết trước khi lắp.

Thay toàn bộ các vòng đệm, phốt chắn dầu.

Lắp bạc lót trục khuỷu, chú ý lỗ dầu và máu hãm bạc.

Xoa một lớp dầu lên bạc gôỉ đỡ.

Lắp các nắp ổ đỡ chính, đúng dấu thứ tự.

Ổ đỡ số 3 có căn dọc trục, lắp căn sao cho các rãnh dầu nằm ở mặt ngoài.

Dùng tuýp và cân lực xiết các bulông gôỉ đỡ, theo nguyên tắc chung.

Mô men xiết theo quy định từng loại động cơ. Ví dụ động cơ TOYOTA Hiace 1RZ, 2RZ mômen xiết là 40 Nm.

Dùng sơn đánh dấu cạnh bu lông.

Xiết thêm 90°.

Kiểm tra trục quay trơn nhẹ nhàng, không bị vướng kẹt là tốt.

3.2. Bánh đà

+Vành răng mòn thay mới, nếu răng vành răng bị gãy có thể hàn đắp và gia công răng mới.

+ Bề mặt lắp đĩa bị động bị mòn quá trị số cho phép thì mài phẳng

+ Mòn, xước, cháy nhẹ dùng giấy nhám đánh sạch.

1. Vành răng khởi động bị mòn, sứt mẻ

Vành răng khởi động thông bị mòn, bị sứt mẻ các răng do làm việc lâu ngày, do va đập giữa các răng trong quá trình khởi động động cơ. Khi vành răng khởi động bị mòn, sứt mẻ làm cho quá trình vào khớp của các bánh răng gặp khó khăn, có tiếng kêu khi khởi động.

2. Bề mặt làm việc của bánh đà bị mòn, xước, cháy

Bề mặt tiếp xúc với ly hợp thông bị mòn, xước, cháy do ly hợp trượt trong quá trình đóng mở ly hợp hoặc do đĩa ma sát quá mòn, đĩa ép bị vỡ hay lò xo ép bị hỏng.....

Khi bề mặt làm việc của bánh đà bị mòn, xước, cháy sẽ làm giảm ma sát giữa đĩa ma sát và bánh đà làm tăng sự trượt của ly hợp.

3. Bánh đà bị rạn nứt

Trong quá trình làm việc, bánh đà có thể bị nứt, vỡ do quá tải hoặc do có khuyết tật khi chế tạo

4. Thực hành sửa chữa

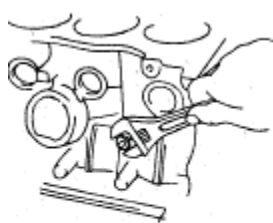
4.1 Tháo lắp trục khuỷu - bánh đà

4.1.1. Trình tự tháo

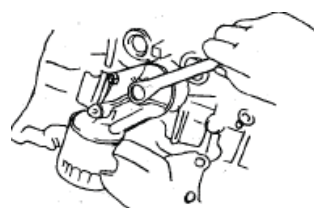
1. Xả nước làm mát
2. Xả dầu bôi trơn
3. Tháo các bộ phận liên quan giữa động cơ và ô tô: Bơm xăng, bầu lọc xăng, máy khởi động, máy phát điện, ống nước làm mát, ống hút, ống xả.....



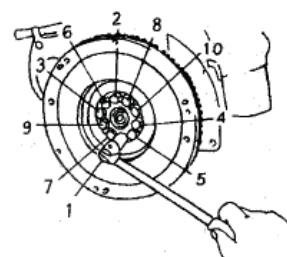
Xả nước làm mát



Tháo cảm biến áp suất dầu

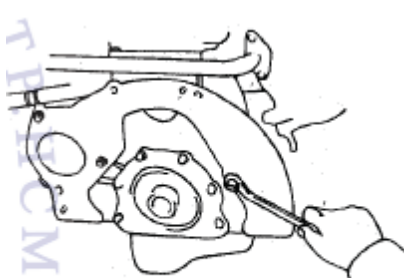


Tháo bầu lọc dầu

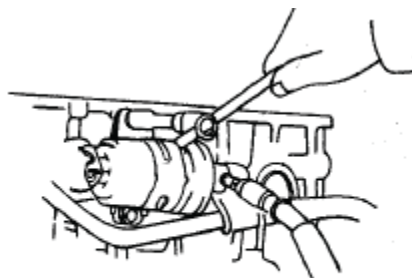


Tháo bánh đà

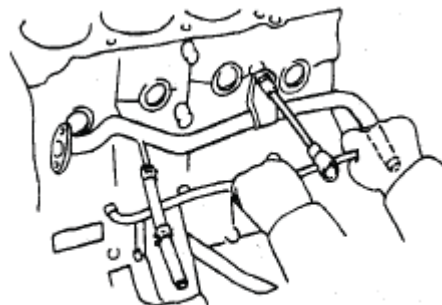
4. Tháo bầu lọc dầu bôi trơn
 5. Tháo bu lông chân máy
 6. Đỡ động cơ ra ngoài, đặt trên giá đỡ động cơ.
 7. Tháo hộp số, ly hợp ra khỏi động cơ
 8. Tháo bánh đà
 - Nới lỏng đều các bu lông
 - Tháo rời các bu lông, để lại hai bu lông đối xứng
 - Đỡ bánh đà và tháo hai bu lông còn lại, lấy bánh đà ra khỏi động cơ
 - Tháo tấm vách sau của động cơ
- Chú ý: Nới đều bu lông và đúng thứ tự như hình vẽ
9. Tháo nắp máy, đáy dầu: Xem bài tháo lắp nắp máy đáy dầu
 10. Tháo phao lọc dầu và đường dầu ngang



Tháo tấm vách sau



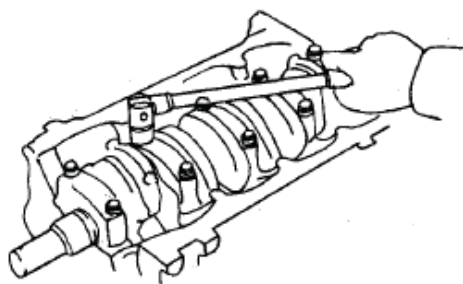
Tháo bầu lọc xăng



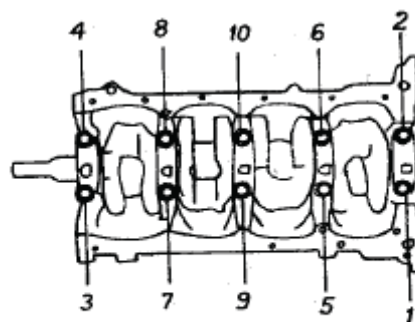
Tháo ống dẫn nước

11. Tháo cụm piston, thanh truyền, xéc măng ra khỏi động cơ
Xem bài tháo lắp piston, thanh truyền, xéc măng

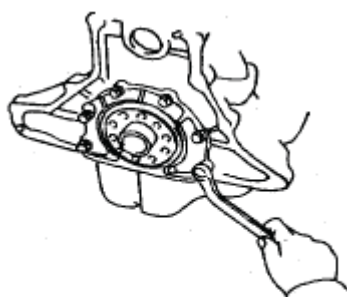
12. Lật ngửa động cơ



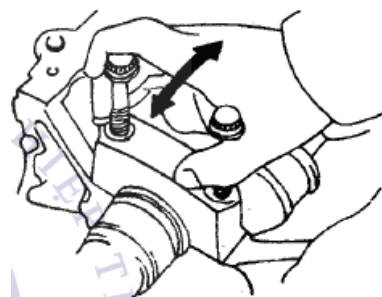
Tháo bu lông bắt gói đỡ trực



Trình tự nói bu lông



Tháo phốt chắn dầu



Lấy nắp gói đỡ ra

13. Tháo nắp gói đỡ trực khuỷu

- Kiểm tra dầu trên nắp gói đỡ. Nắp gói đỡ phải có dấu chỉ thứ tự và chiều lắp. Nếu không có dấu phải đánh dấu trước khi tháo

- Nói lỏng dần các bu lông bắt gói đỡ theo ba giai đoạn và đúng trình tự
- Nắm chặt bu lông gói đỡ, lắc nắp gói đỡ và lấy gói đỡ cùng nửa bạc dưới ra
- Lấy căn dọc trực ra (chỉ cổ trực ở giữa)

Chú ý: - Giữ bạc nằm trong nắp gói đỡ, không để rơi bạc ra ngoài

- Sắp xếp các nắp gói đỡ theo thứ tự

14. Nhấc trực khuỷu ra ngoài và đặt lên giá đỡ

Chú ý: Giữ nửa bạc trên nằm trong thân máy, không để bạc rơi ra ngoài

1.15 Gá nắp gói đỡ vào thân máy để tránh bạc không bị rơi ra.

4.1.2. Lắp trực khuỷu, bánh đà

1. Lắp bạc lót cổ trực vào thân máy và nắp gói đỡ

Chú ý: Lắp nửa bạc có lỗ dẫn dầu vào thân máy

2. Lắp nửa căn dọc trực vào thân máy, chú ý chiều có rãnh dầu quay ra ngoài
3. Đặt trực khuỷu vào thân máy
4. Lắp nửa căn dọc trực vào nắp gói đỡ sao cho các rãnh dầu quay ra ngoài



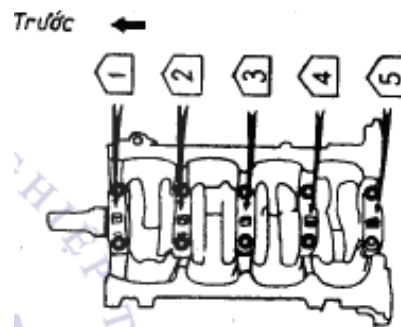
**Lắp nửa trên căn dọc
trục vào thân máy**



**Lắp nửa dưới căn dọc
trục vào nắp gôỉ đỡ**

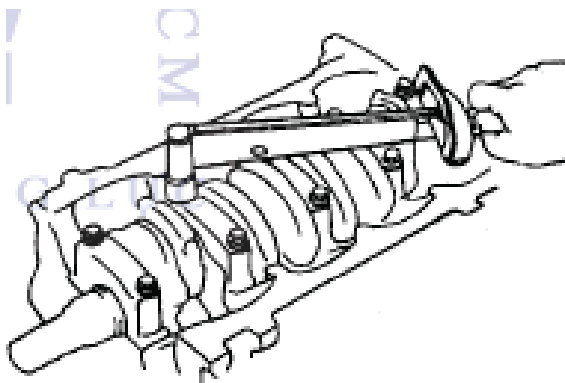


Lắp bạc vào thân máy và gôỉ đỡ

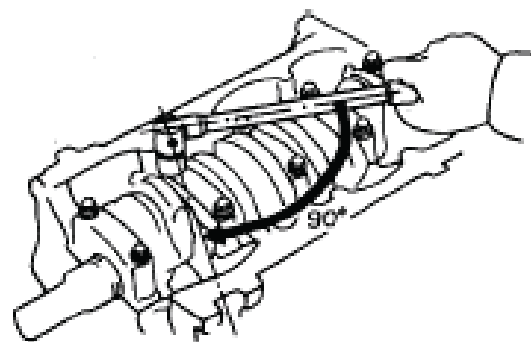


Lắp nắp gôỉ đỡ trục khuỷu

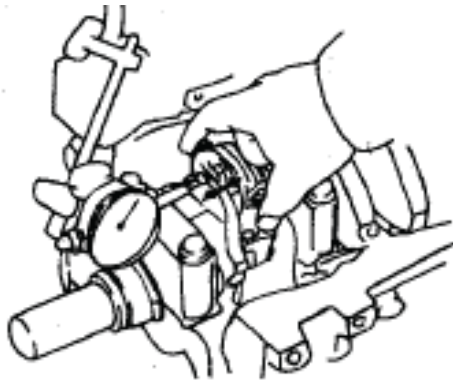
5. Lắp các nắp gôỉ đỡ trục khuỷu
 - Quan sát dấu thứ tự và chiều lắp nắp gôỉ đỡ
 - Lắp các nắp gôỉ đỡ vào sao cho đúng thứ tự và chiều
 6. Bắt các bu lông giữ gôỉ đỡ trục
 - Bôi một lớp dầu bôi trơn lên bề mặt ren của bu lông
 - Vặn các bu lông vào bằng tay cho đến khi nặng tay
 - Dùng khâu vặn chặt các bu lông vào thành ba bước theo thứ tự quy định
- Mô men siết ốc: 400 - 500 KGcm



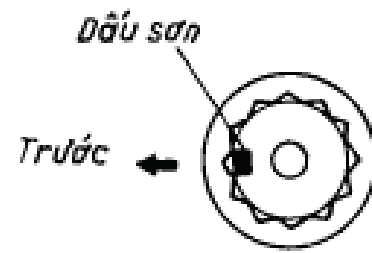
Siết bu lông gôỉ đỡ



Siết bu lông thêm 90°



Kiểm tra khe hở dọc trục



Đánh dấu sơn vào cạnh bu lông

- Dùng sơn đánh dấu cạnh trước của bu lông
- Lăn lợt siết thêm các bu lông vào 90° nữa sao cho các dấu sơn quay về cùng một phía
- Quay thử trục để kiểm tra. Trục phải quay được nhẹ nhàng không bị kẹt hoặc nặng

7. Kiểm tra khe hở dọc trục của trục khuỷu. Khe hở phải trong giới hạn quy định

Khe hở quy định: 0,02 - 0,22 mm

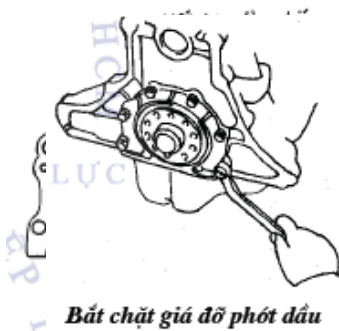
Khe hở tối đa cho phép: 0,30 mm

Nếu khe hở lớn quá giới hạn tối đa phải thay căn dọc trục khác

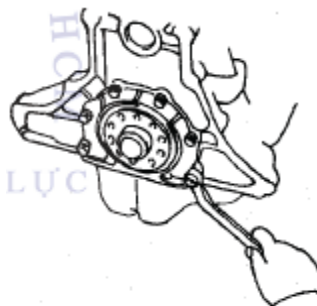
8. Lắp phốt chặn dầu phía sau

- Bôi một lớp keo làm kín lên mặt giá đỡ phốt chặn dầu
- Bật chặt giá đỡ phốt chặn dầu

Mô men siết ốc: 200 KGcm (Động cơ TOYOTA)



Bật chặt giá đỡ phốt dầu



Bật chặt giá đỡ phốt dầu

9. Lắp giá đỡ máy phát điện

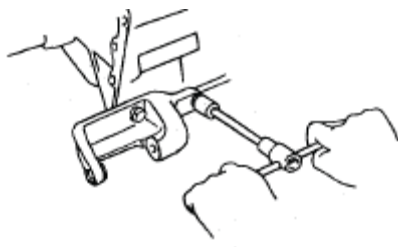
Mô men siết ốc: 420 KGcm (Động cơ TOYOTA)

10. Lắp đờng ống dẫn nước

Mô men siết ốc: 380 KGcm (Động cơ TOYOTA)

11. Lắp bầu lọc xăng

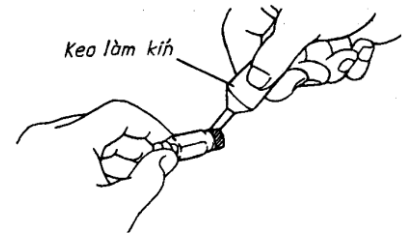
Mô men siết ốc: 200 KGcm (Động cơ TOYOTA)



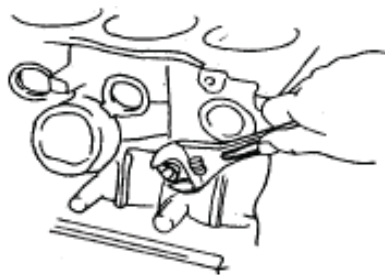
Lắp giá đỡ máy phát điện



Bôi keo vào ren cam biến



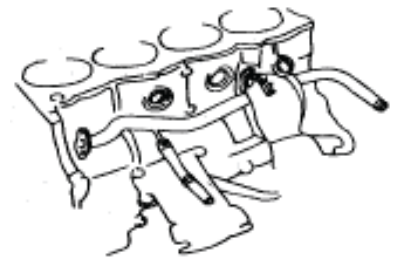
Keo làm kín



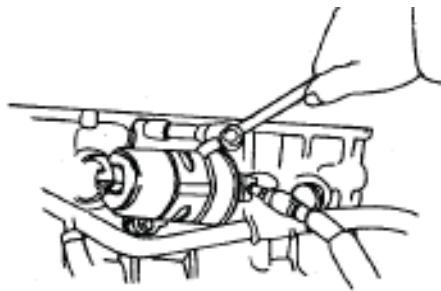
Lắp cảm biến áp suất dầu



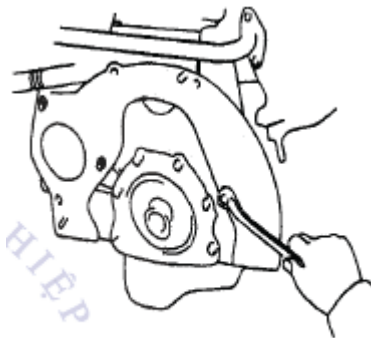
Lắp nút xả nước



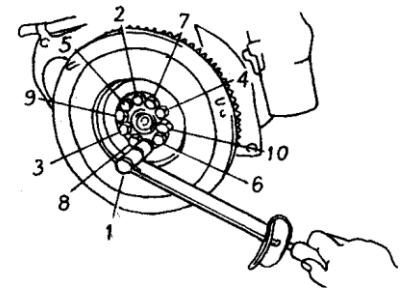
Lắp ống dẫn nước



Lắp bầu lọc dầu



Lắp tấm vách sau



Xiết bulông bánh đà

12. Lắp cảm biến đo áp suất dầu

- Làm sạch bề mặt ren của cảm biến
- Bôi một lớp keo lên bề mặt ren
- Lắp cảm biến vào thân máy

Mô men siết ốc: 150 KGcm (Động cơ TOYOTA)

13. Lắp nút xả nước làm mát động cơ

- LÀM sạch bề mặt ren của nút xả nước
- Bôi một lớp keo lên bề mặt ren
- Lắp nút xả nước vào thân máy

Mô men siết :150 KGcm (Động cơ TOYOTA)

14. Lắp bầu lọc dầu

- Thay vòng đệm mới
- Bôi một lớp keo làm kín vào đệm
- Lắp bầu lọc cùng giá đỡ vào thân máy

15. Lắp cụm piston, thanh truyền, xéc măng vào động cơ

Xem bài tháo lắp piston, xéc măng, thanh truyền

16. Lắp phao lọc dầu và đường dầu ngang
 17. Lắp nắp máy, đáy dầu: Xem bài tháo lắp nắp máy, đáy dầu
 18. Lắp tấm vách sau
 Mô men siết ốc: 185 KGcm (Động cơ TOYOTA)
 19. Lắp bánh đà
 - Bôi một lớp keo lên hai hoặc ba vòng ren của bu lông
 - Đưa bánh đà vào đuôi trục khuỷu sao cho đúng vị trí định vị.
 - Bật chặt các bu lông bánh đà.
 Mô men siết ốc: 900 KGcm (Động cơ TOYOTA)
 20. Lắp hộp số
 21. Lắp chân máy

CÂU HỎI ÔN TẬP

- Câu 1.** Nêu những hư hỏng thường gặp ở trục khuỷu và bánh đà?
Câu 2. Trình bày các phương pháp kiểm tra và đánh giá tình trạng hư hỏng của trục khuỷu và bánh đà thông qua các thông số cho phép?
Câu 3. Trình bày các phương pháp sửa chữa trục khuỷu và bánh đà?
Câu 4. Trình bày phương pháp lắp trục khuỷu và bánh đà?
Bài tập: Kiểm tra độ Côn, Oval và khe hở dầu của các cổ trục trên trục khuỷu?

BẢNG KIỂM TRA PHÂN LOẠI CHI TIẾT

Ngày kiểm tra: Ngày tháng năm

Nhóm (người) kiểm tra:

Tên chi tiết, bộ phận:

Loại động cơ:

1. Độ côn, Oval của cổ trục:

Cổ trục Độ mòn	1	2	3	4	5	6	7
Côn							
Oval							

2. Khe hở dầu cổ trục chính:

Cổ trục Trị số	1	2	3	4	5	6	7
Đo chính xác							
Dùng nhựa plastic							

HƯỚNG DẪN SỬ DỤNG GIÁO TRÌNH :

1. Phạm vi áp dụng giáo trình:
 - Giáo trình mô đun được sử dụng để giảng dạy cho trình độ trung cấp.
2. Hướng dẫn một số điểm chính về phương pháp sử dụng giáo trình mô đun:
 - Đối với giáo viên, giảng viên:
 - + Đây là mô đun chuyên môn, cung cấp kiến thức, kỹ năng cơ bản để học sinh tiếp thu các mô đun khác nên giáo viên trước khi giảng dạy cần phải căn cứ vào nội dung của từng bài học chuẩn bị đầy đủ các điều kiện thực hiện bài học để đảm bảo chất lượng giảng dạy.
 - + Khi giảng dạy, cần giúp người học thực hiện các kỹ năng chính xác, đúng yêu cầu, thành thạo.
 - + Các nội dung lý thuyết liên quan đến kỹ năng nên phân tích, giải thích thao động tác dứt khoát, rõ ràng, chuẩn xác.
 - + Để giúp người học nắm vững những kiến thức cơ bản cần thiết sau mỗi bài cần giao bài tập đến từng học sinh. Các bài tập chỉ cần ở mức độ đơn giản, trung bình phù hợp với phần lý thuyết đã học, kiểm tra đánh giá và công bố kết quả công khai.
 - + Tăng cường sử dụng thiết bị, mô hình động cơ, đồ dùng dạy học, hướng dẫn thực hành từng phần cụ thể để tăng hiệu quả dạy học.
 - Đối với người học: Tích cực tự học và làm bài tập theo hướng dẫn của giáo viên
3. Những trọng tâm chương trình cần chú ý:
 - Trọng tâm của giáo trình mô đun là : 1, 2, 3, 4, 5

TÀI LIỆU THAM KHẢO:

- [1] Nguyễn Tất Tiên, Nguyên lý động cơ đốt trong, NXB Giáo dục – 1999.
- [2] Hồ Tấn Chuẩn; Nguyễn Đức Phú; Trần Văn Tế; Nguyễn Tất Tiên, Kết cấu và tính toán động cơ đốt trong (tập I, II, III), NXB Giáo dục – 1996.
- [3] A. Kochin; V.Demidow, Design of Automotive Engines, English translation, Mir Publisher, 1984.
- [4] The Internal Combustion Engine in Theory and Practice, The M.I.T press (Massachusetts Institute of Technology) – 1998.
- [5] Advanced Engine Technology, London Roal Institute of Technology – 1999.
- [6] Tài liệu kỹ thuật Toyota, Mercedes, Huyndai,...