

ỦY BAN NHÂN DÂN HUYỆN CỬ CHI
TRƯỜNG TRUNG CẤP NGHỀ CỬ CHI

GIÁO TRÌNH

**MÔ ĐUN : BẢO DƯỠNG VÀ SỬA CHỮA HỆ THỐNG BÔI
TRƠN LÀM MÁT
NGHỀ : CÔNG NGHỆ Ô TÔ
TRÌNH ĐỘ : TRUNG CẤP**

*Ban hành kèm theo Quyết định số: 89/QĐ-TCNCC ngày 15 tháng 08 năm 2024
của Hiệu trưởng Trường Trung cấp nghề Cử Chi*

Cử Chi, Năm 2024

TUYÊN BỐ BẢN QUYỀN

Tài liệu này thuộc loại sách giáo trình nên các nguồn thông tin có thể được phép dùng nguyên bản hoặc trích dùng cho các mục đích về đào tạo và tham khảo.

Mọi mục đích khác mang tính lệch lạc hoặc sử dụng với mục đích kinh doanh thiếu lành mạnh sẽ bị nghiêm cấm.

LỜI GIỚI THIỆU

Giáo trình **Bảo Dưỡng và Sửa Chữa Hệ Thống Bôi Trơn và Làm Mát** được biên soạn nhằm cung cấp cho các bạn học viên học nghề những kiến thức và kỹ năng thực hành bảo dưỡng, sửa chữa hệ thống bôi trơn làm mát trong suốt quá trình học tập tại trường cũng như sau này đi làm.

Nội dung:

- Giới thiệu đặc điểm cấu tạo và nguyên tắc hoạt động của các chi tiết trong hệ thống bôi trơn và làm mát trên ô tô.
- Giới thiệu và hướng dẫn sửa chữa các chi tiết trong hệ thống bôi trơn và làm mát theo MôĐun học tại trường.

Trong quá trình biên soạn, mặc dù đã cố gắng nhưng chắc chắn không tránh khỏi những sai sót, rất mong nhận được các ý kiến quý báu của thầy cô, các bạn đọc giả để giáo trình được hoàn chỉnh hơn.

Củ Chi, ngày 01 tháng 18 năm 2024

Tham gia biên soạn

MỤC LỤC

	TRANG
TUYÊN BỐ BẢN QUYỀN.....	2
LỜI GIỚI THIỆU.....	3
Bài 1: Tháo Lắp, Nhận Dạng Hệ Thống Bôi Trơn	6
1.Tìm hiểu nhiệm vụ, phân loại hệ thống bôi trơn (HTBT)	6
2.Phân tích cấu tạo, nguyên lý hoạt động của HTBT	11
3.Xây dựng quy trình và yêu cầu kỹ thuật tháo lắp HTBT.....	19
4.Thực hành tháo, lắp và nhận dạng HTBT.....	20
Bài 2: Bảo Dưỡng Hệ Thống Bôi Trơn	22
1.Tìm hiểu mục đích, yêu cầu của bảo dưỡng kỹ thuật HTBT.....	22
2.Tìm hiểu nội dung bảo dưỡng.....	22
3.Thực hành bảo dưỡng hệ thống bôi trơn.....	23
Bài 3: Sửa Chữa Hệ Thống Bôi Trơn	26
1.Phân tích hiện tượng, nguyên nhân hư hỏng, pp kiểm tra, sửa chữa HTBT	26
2.Xây dựng quy trình kiểm tra và sửa chữa.....	29
3.Thực hành sửa chữa các bộ phận và chi tiết hệ thống bôi trơn	30
Bài 4: Tháo Lắp, Nhận Dạng Hệ Thống Làm Mát	32
1.Tìm hiểu nhiệm vụ và phân loại hệ thống làm mát (HTLM)	32
2.Phân tích cấu tạo và NL hoạt động của các bộ phận chính trong HTLM	36
3.Xây dựng quy trình và yêu cầu kỹ thuật tháo lắp HTLM.....	41
4.Thực hành tháo, lắp và nhận dạng HTLM	41
Bài 5: Bảo Dưỡng Hệ Thống Làm Mát	43
1.Tìm hiểu mục đích, yêu cầu của bảo dưỡng kỹ thuật HTLM	43
2.Tìm hiểu nội dung bảo dưỡng HTLM	43
3.Thực hành bảo dưỡng HTLM	43
Bài 6: Sửa Chữa Hệ Thống Làm Mát	47
1.Phân tích hiện tượng, nguyên nhân hư hỏng, pp kiểm tra, sửa chữa HTLM.....	47
2.Xây dựng quy trình kiểm tra và sửa chữa HTLM.....	51
3.Thực hành sửa chữa các bộ phận và chi tiết HTLM	52

GIÁO TRÌNH MÔ ĐUN

Tên mô đun: BẢO DƯỠNG VÀ SỬA CHỮA HỆ THỐNG BÔI TRƠN - LÀM MÁT

Mã mô đun: MĐ 17

Vị trí, tính chất và vai trò của mô đun:

- Vị trí: Mô đun được bố trí dạy sau các môn học/ mô đun sau: MH 07, MH 08, MH 09, MH 10, MĐ11, MĐ 12, MĐ 13, MĐ 14, MĐ 15, MĐ 16
- Tính chất: Là mô đun chuyên môn nghề.
- Vai trò của mô đun: Giúp học sinh nắm vững kiến thức về bảo dưỡng và sửa chữa hệ thống bôi trơn và làm mát của ô tô.

Mục tiêu mô đun:

- Kiến thức:
 - Trình bày được nhiệm vụ, phân loại, cấu tạo, nguyên lý làm việc của hệ thống bôi trơn và hệ thống làm mát
 - Giải thích được sơ đồ cấu tạo và nguyên lý làm việc chung của hệ thống bôi trơn và hệ thống làm mát
 - Trình bày được phương pháp kiểm tra, bảo dưỡng và sửa chữa những sai hỏng các chi tiết, bộ phận của hệ thống bôi trơn và hệ thống làm mát
 - Phân tích được những hiện tượng, nguyên nhân sai hỏng trong hệ thống bôi trơn và hệ thống làm mát
- Kỹ năng:
 - + Tháo lắp, kiểm tra, bảo dưỡng, sửa chữa được hệ thống bôi trơn và hệ thống làm mát đúng quy trình, quy phạm, đúng phương pháp và đạt tiêu chuẩn kỹ thuật do nhà chế tạo quy định
 - + Sử dụng đúng, hợp lý các dụng cụ kiểm tra, bảo dưỡng và sửa chữa đảm bảo chính xác và an toàn
- Năng lực tự chủ và trách nhiệm:
 - + Chấp hành đúng quy trình, quy phạm trong nghề công nghệ ô tô
 - + Rèn luyện tính kỷ luật, cẩn thận, tỉ mỉ của học viên

Nội dung mô đun:

BÀI 1: THÁO LẮP, NHẬN DẠNG HỆ THỐNG BÔI TRƠN

Mã bài: MD 17-01

Giới thiệu chung

- Trên động cơ đốt trong thường sử dụng các loại hệ thống bôi trơn có cấu tạo và nguyên tắc hoạt động khác nhau. Trong bài học này sẽ giới thiệu vấn đề trên. Đồng thời hướng dẫn quy trình và yêu cầu kỹ thuật tháo, lắp hệ thống bôi trơn và bạn sẽ được thực hiện bài tập trên động cơ tại xưởng thực hành tại trường.

Mục tiêu bài học:

- Trình bày được nhiệm vụ, yêu cầu, phân loại, cấu tạo và nguyên lý làm việc của hệ thống bôi trơn dùng trong động cơ.
- Trình bày được một số hiện tượng, nguyên nhân hư hỏng, phương pháp kiểm tra, cách khắc phục và sửa chữa.
- Tháo, lắp, nhận dạng, bảo dưỡng và sửa chữa được hệ thống bôi trơn, đúng quy trình đảm bảo kỹ thuật và an toàn
- Chấp hành đúng quy trình, quy phạm trong nghề công nghệ ô tô
- Rèn luyện tính kỷ luật, cẩn thận, tỉ mỉ của học viên.

Nội dung chính:

1. Tìm hiểu nhiệm vụ, phân loại hệ thống bôi trơn

1.1 Nhiệm vụ

- Trong động cơ có rất nhiều nhiều cặp chi tiết chuyển động tương đối với nhau trong quá trình làm việc như pittông – xilanh, xecmăng – xilanh, Trục – Bạc ... gây ra ma sát giữa các bề mặt tiếp xúc. Hiện tượng này làm cản trở chuyển động, gây tổn thất công suất động cơ, sinh nhiệt, và gây mài mòn các chi tiết. Nếu các bề mặt này tiếp xúc trực tiếp với nhau (ma sát khô) thì gây tổn thất công suất động cơ lớn, sinh nhiệt, và mức độ mài mòn rất lớn dẫn đến phá hủy chi tiết rất nhanh. Ngược lại giữa hai bề mặt các chi tiết này luôn tồn tại một lớp dầu bôi trơn (ma sát ướt) thì mức độ mài mòn, cản trở chuyển động, sinh nhiệt và gây tổn thất công suất động cơ sẽ giảm tối thiểu. Vì vậy cần phải có một hệ thống bôi trơn để làm nhiệm vụ này.

- Như vậy, nhiệm vụ của hệ thống bôi trơn là cung cấp dầu liên tục đến bôi trơn và làm mát cho các bề mặt ma sát để giảm mài mòn, tăng tuổi thọ của các chi tiết và giảm tổn thất công suất động cơ.

- Bên cạnh đó hệ thống bôi trơn còn có nhiệm vụ:

+ Rửa sạch bề mặt ma sát của các chi tiết khỏi hạt kim loại bị bong tách trong quá trình ma sát, các hạt kim loại này bị dầu cuốn về các te và bị giữ lại ở các phần tử lọc nên không gây cào xước các bề mặt chi tiết.

+ Bao kín khe hở giữa pittông – Xecmăng – Xilanh nhằm tránh không cho lọt khí, điền đầy khe hở giữa trục và bạc làm giảm va đập.

• Dầu bôi trơn và tính chất của nó.

- Dầu bôi trơn là sản phẩm được chế biến từ dầu mỏ, có pha thêm các chất phụ gia để nâng cao chất lượng dầu. Hầu hết các nhiệm vụ của HTBT do dầu bôi trơn đảm nhận. Sự làm việc tốt hay xấu của HTBT quyết định phần lớn là do chất lượng dầu bôi trơn.

• Tính chất dầu bôi trơn.

- Độ nhớt: Là tính năng vật lý đặc trưng cho khả năng lưu động của dầu bôi trơn. Nhờ đặc tính này màng dầu bôi trơn dính được trên bề mặt ma sát.

Khi nhiệt độ tăng độ nhớt sẽ giảm và ngược lại.

- Độ nhớt quy ước : Là tỷ số thời gian dầu nhớt chảy qua thiết bị đo so với của cùng một thể tích nước cất ở 200c .

- Đơn vị đo độ nhớt là Engler (0E) hay xăng ti tốc (cst). Độ nhớt của nước cất ở 200c là 1 xăng ti tốc.

- Đặc tính chống các bon hóa: Nhiệt độ thành xi lanh cao nên dầu bôi trơn dễ bị cháy thành các bon. Các bon tích lũy sẽ làm xéc măng bị dính kết, vách xi lanh bị trầy xước. Bụi than lẫn vào dầu bôi trơn sẽ làm tắc mạch dầu. Do đó dầu bôi trơn phải có khả năng chống các bon hóa.

- Độ ăn mòn: Đây là chỉ số đặc trưng cho khả năng ăn mòn các hợp kim màu của dầu bôi trơn.

- Chỉ số axit: Đây là chỉ số được tính bằng miligram, là lượng KOH cần thiết để trung hòa lượng axit có trong 1 gam dầu bôi trơn .

- Độ chứa cặn và độ mòn: Hai chỉ số này đặc trưng cho khả năng hình thành muội than và cặn (hay tro) trong dầu bôi trơn. Sau một thời gian sử dụng trong dầu bôi trơn sạch lượng cặn và cặn thường rất nhỏ. Theo hàm lượng của chúng trong dầu sạch có thể đánh giá chất lượng lọc dầu.

- Ngoài ra dầu động cơ còn được đánh số theo nhiều chỉ số chất lượng khác như: Độ kiềm, lượng tạp chất cơ học và nước, nhiệt độ bén lửa, nhiệt độ đọng, tính rửa.

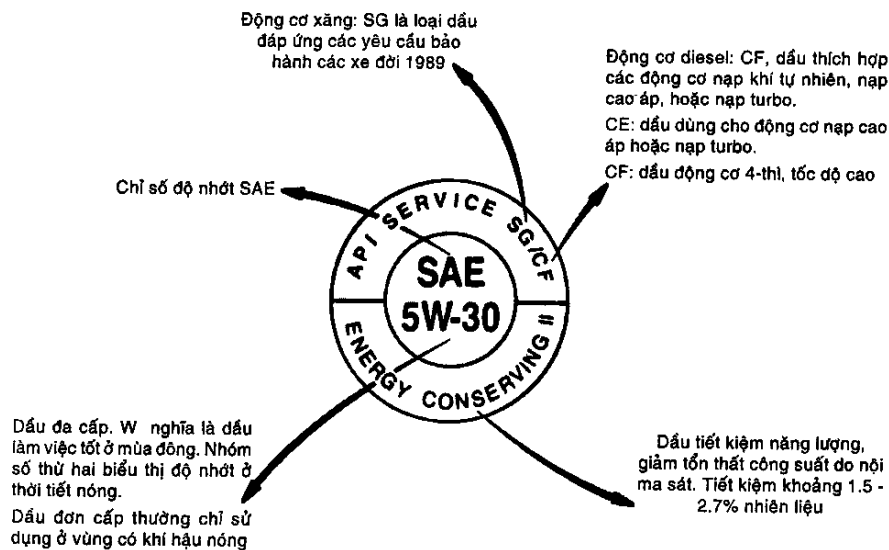
• **Kí hiệu và sử dụng dầu bôi trơn động cơ.**

- Thông thường trên bao bì sản phẩm đều ghi rõ kí hiệu thể hiện các tính năng và phạm vi sử dụng của từng loại dầu bôi trơn. Hiện nay, quy cách kỹ thuật chủ yếu dựa trên các tiêu chuẩn của các tổ chức Hoa Kỳ. Khi sử dụng lên dựa vào hai chỉ số quan trọng ghi trên bao bì là SAE và API.

✚ **Chỉ số SAE.**

- Đây là chỉ số phân loại dầu theo độ nhớt ở 1000C và -180C của Hiệp hội kỹ sư ô tô Hoa Kỳ ban hành tháng 6 -1989. Tại một nhiệt độ nhất định, ví dụ ở 1000C chỉ số SAE lớn là độ nhớt của dầu cao và ngược lại. Chỉ số SAE cho biết cấp độ nhớt (gồm hai loại).

- Loại đơn cấp: Được chia thành dầu dùng trong mùa đông gồm SAE OW, SAE 5W, SAE 10W, SAE 15W, SAE 20W và SAE 25W. Còn dầu sử dụng khác với mùa đông gồm: SAE 20, SAE 30, SAE 40 và SAE 50. Chữ số càng cao dầu càng đặc.



Hình 1.1 : Ý nghĩa của kí hiệu trên các thùng dầu

- Loại đa cấp: Là loại được pha thêm phụ gia để giữ cho độ nhớt ít thay đổi theo nhiệt độ. Ví dụ SAE 5W – 30 tương đương với hai loại dầu đơn cấp SAE 5W lúc lạnh và SAE 30 cho lúc nóng. Các xe đời mới hầu hết đều dùng dầu đa cấp, (Hình 5.1.4 giới thiệu các loại dầu phù hợp với nhiệt độ môi trường sử dụng động cơ). Dầu thường dùng ở nước ta là loại SAE 20W – 40.

1.2 Phân loại

- Động cơ đốt trong sử dụng nhiều loại hệ thống bôi trơn (HTBT) khác nhau. Tùy thuộc vào loại động cơ, điều kiện làm việc ... mà trang bị HTBT cho động cơ phù hợp. Sau đây ta xét một số HTBT thường gặp trong các động cơ thông thường.

1.2.1 Bôi trơn bằng vung té

- Khi động cơ làm việc, các chi tiết chuyển động như trục khuỷu, thanh truyền, bánh răng ... sẽ vung té dầu lên bề mặt các chi tiết cần bôi trơn như vách xy lanh, các cam... Ngoài ra, một phần dầu vung té ở dạng sương mù sẽ rơi vào hay đọng bám ở kết cấu hứng dầu của các chi tiết khác cần bôi trơn như: đầu nhỏ thanh truyền.

- Ưu điểm của phương pháp này là hệ thống bôi trơn đơn giản,. Tuy nhiên không đảm bảo bôi trơn an toàn cho động cơ vì khó bảo đảm đủ lưu lượng dầu bôi trơn các ổ trục. Vì vậy phương pháp này chỉ được sử dụng ở những động cơ cỡ nhỏ công suất vài mã lực như động cơ xe máy, bơm nước...

1.2.2 Bôi trơn bằng dầu pha trong nhiên liệu

- Phương pháp này được sử dụng ở động cơ xăng 2 kỳ. Dầu được pha với xăng theo tỷ lệ nhất định từ 1/20 đến 1/25. Các hạt dầu trong hỗn hợp xăng – dầu khi vào hộp cacte – trục khuỷu và xy lanh sẽ ngưng đọng trên các bề mặt chi tiết để bôi trơn các bề mặt ma sát. Dầu được pha vào xăng theo 2 cách:

+Cách thứ nhất: Xăng và dầu được trộn trước gọi là xăng pha dầu.

+Cách thứ hai: Dầu và xăng chứa ở hai thùng riêng biệt trên động cơ. Trong quá trình động cơ làm việc, dầu và xăng được hòa lẫn song song, tức là dầu và xăng được trộn theo định lượng khi ra khỏi thùng chứa.

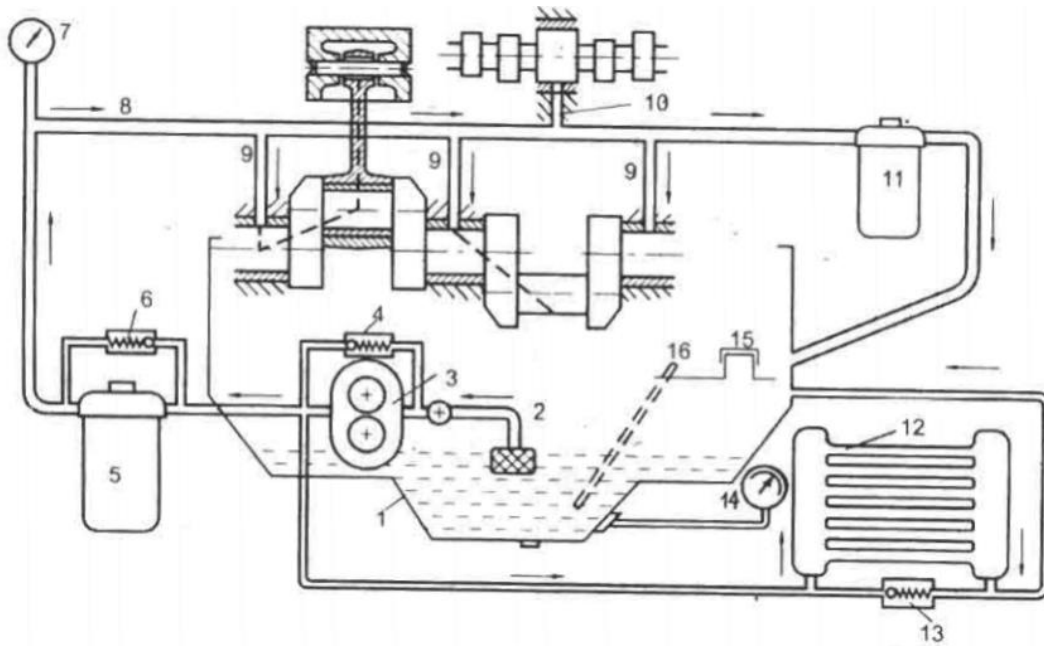
- Phương pháp này đơn giản nhưng không an toàn do khó bảo đảm đủ lượng dầu bôi trơn cần thiết. Mặt khác, do dầu bôi trơn trong hỗn hợp bị đốt cháy cùng nhiên liệu nên dễ tạo muội than bám lên đỉnh piston ngăn cản quá trình tản nhiệt khỏi piston.

1.2.3 Bôi trơn cưỡng bức

- Hầu hết các động cơ đốt trong ngày nay đều sử dụng phương pháp bôi trơn cưỡng bức. Dầu trong HTBT được bơm đẩy đến các bề mặt ma sát với áp suất nhất định, do đó hoàn toàn có thể đủ lưu lượng để bảo đảm bôi trơn, làm mát và tẩy rửa các bề mặt ma sát.

- Tùy theo vị trí chứa dầu, hệ thống bôi trơn cưỡng bức phân thành hai loại là HTBT cacte ướt và HTBT các te khô.

- **Hệ thống bôi trơn cacte ướt**



Hình 1.2: Sơ đồ hệ thống bôi trơn cacte ướt

(1). Cacte, (2). Phao hút dầu, (3). Bom, (4). Van an toàn bơm dầu, (5). Bầu lọc dầu thô, (6). Van an toàn, (7). Đồng hồ báo áp suất dầu, (8). Đường dầu chính, (9). Đường dầu bôi trơn trực khuỷu, (10). Đường dầu bôi trơn trực cam, (11). Bầu lọc tinh, (12). Két làm mát dầu, (13). Van không chế lưu lượng dầu qua két làm mát, (14). Đồng hồ báo nhiệt độ dầu, (15). Nắp rót dầu, (16). Thước thăm dầu.

- Trong hệ thống này, hình 1.1, toàn bộ lượng dầu của HTBT chứa trong các te của động cơ.

- Bơm dầu được dẫn động từ trục khuỷu của động cơ hoặc trục cam. Dầu trong cacte 1 được hút vào bơm qua phao hút dầu 2, Phao 2 có lưới chắn để lọc sơ bộ những tạp chất có kích thước lớn. Ngoài ra, phao có khớp từ động nên luôn luôn nổi trên mặt thoáng để hút được dầu, kể cả khi động cơ bị nghiêng. Sau bơm, dầu có áp suất cao (khoảng 10 kG/cm²) chia thành hai nhánh. Một nhánh đến két 12, tại đây dầu được làm mát rồi trở về cacte. Nhánh kia đi qua bầu lọc thô 5 đến đường dầu chính 8. Từ đường dầu chính, dầu theo đường nhánh 9 đi bôi trơn trực khuỷu sau đó lên bôi trơn đầu to thanh truyền và chốt piston và theo đường nhánh 10 đi bôi trơn trực cam... Cũng từ đường dầu chính một đường dầu khoảng (15-20)% lưu lượng của nhánh dẫn đến bầu lọc sạch. Sau khi ra khỏi lọc tinh với áp suất còn lại nhỏ, dầu chảy trở về cacte 1.

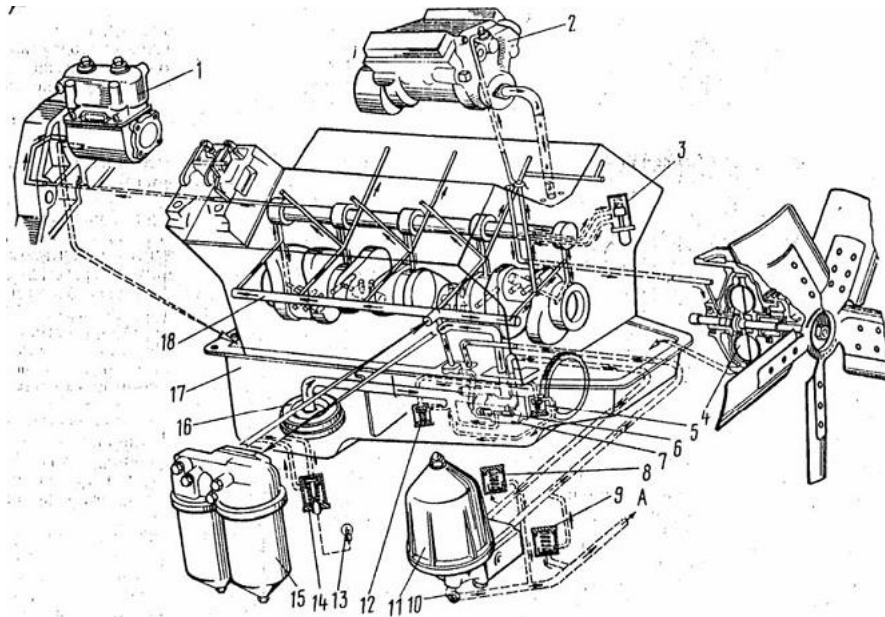
- Van an toàn 4 là van tràn có tác dụng không chế áp suất dầu sau bơm.

- Khi bầu lọc bị tắc, van an toàn 6 của bầu lọc thô sẽ mở, phần lớn dầu sẽ không qua lọc thô lên thẳng đường dầu chính đi bôi trơn, tránh hiện tượng thiếu dầu cung cấp đến các bề mặt cần bôi trơn.

- Khi nhiệt độ dầu lên cao quá (khoảng 80o C), do độ nhớt giảm, van không chế lưu lượng 13 sẽ đóng hoàn toàn để dầu qua két làm mát rồi trở về cacte.

- Khi động cơ làm việc, dầu bị hao hụt do bay hơi và các nguyên nhân khác nên phải thường xuyên kiểm tra lượng dầu trong cacte bằng thước thăm dầu 16, khi mức dầu ở vạch dưới phải bổ sung thêm dầu.

- Nhược điểm của phương pháp bôi trơn này là do cacte chứa dầu phải sâu để có dung tích chứa lớn nên làm tăng chiều cao động cơ. Dầu tiếp xúc trực tiếp với khí cháy từ buồng đốt lọt xuống mang theo hơi nhiên liệu và các hơi a xít nên làm giảm tuổi thọ của dầu.



Hình 1.3: Sơ đồ hệ thống bôi trơn Kamaz-740

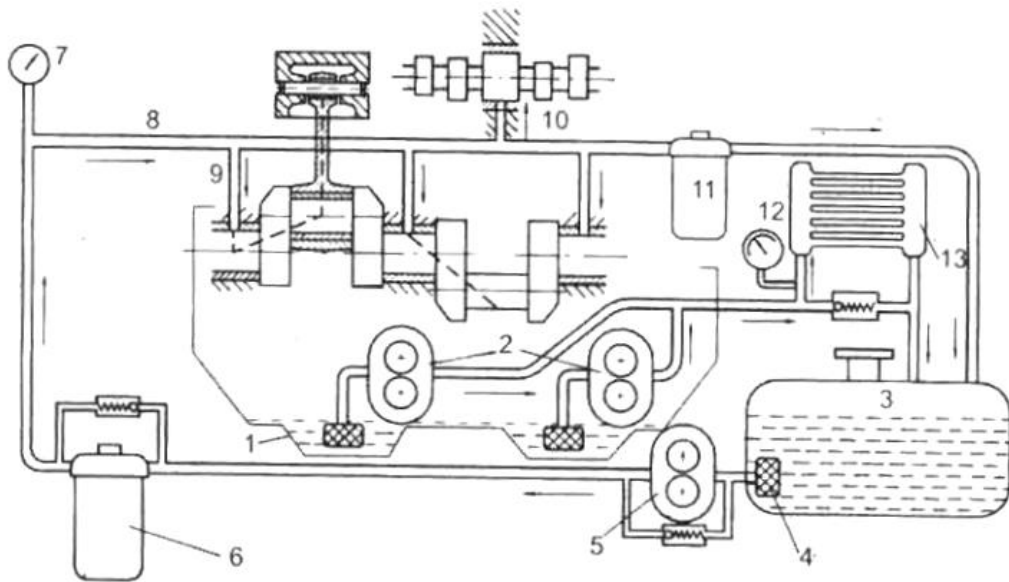
(1). Máy nén khí, (2). Bơm cao áp, (3). Bộ ngắt khớp thủy lực, (4). Khớp thủy lực, (5,12). Van an toàn bơm dầu, (6). Van của HTBT, (7). Bơm dầu, (8). Van an toàn của bầu lọc, (9). Van hồi dầu của bầu lọc ly tâm, (10). Van điều khiển dầu đến két làm mát dầu, (11). Bầu lọc ly tâm, (13). Đèn báo bầu lọc tắc, (14). Van an toàn của bầu lọc tắc, (15). Bầu lọc tắc, (16). Lọc sơ bộ, (17). Cacte, (18). Đường dầu chính

- **Hệ thống bôi trơn cacte khô**

- Hệ thống bôi trơn cacte khô (Hình 1.3) khác cơ bản với hệ thống bôi trơn cacte ướt ở chỗ nó có thêm một đến hai bơm chuyên 2 làm nhiệm vụ chuyển dầu từ cacte (sau khi dầu bôi trơn rơi xuống cacte) qua két làm mát 13 ra thùng chứa 3 bên ngoài cacte động cơ. Từ đây, dầu được bơm lấy đi bôi trơn giống như ở HTBT cacte ướt đã xét ở trên.

- Ưu điểm của phương pháp này chiều cao động cơ thấp hơn do cacte không sâu. Tuổi thọ của dầu kéo dài nên chu kỳ thay dầu kéo dài hơn. Động cơ có thể làm việc lâu dài ở đĩa hình dốc mà không sợ thiếu đầu phao không hút được dầu.

- Nhược điểm của phương pháp bôi trơn này là phức tạp vì cần có thêm bơm chuyên. Thường chỉ sử dụng trên động cơ diesel lắp trên máy ủi, xe tăng, máy kéo, tàu thủy ...



Hình 1.4: Sơ đồ hệ thống bôi trơn cacte khô

(1). Cacte, (2). Bơm chuyển, (3). Thùng dầu, (4). Lưới lọc sơ bộ, (5). Bơm dầu đi bôi trơn, (6). Bầu lọc thô, (7). Đồng hồ báo áp suất dầu, (8). Đường dầu chính, (9). Đường dầu bôi trơn trực khuỷu, (10). Đường dầu bôi trơn trực cam, (11). Bầu lọc tinh, (12). Đồng hồ báo nhiệt độ dầu, (13). Kết làm mát dầu

2. Phân tích cấu tạo, nguyên lý hoạt động của hệ thống bôi trơn

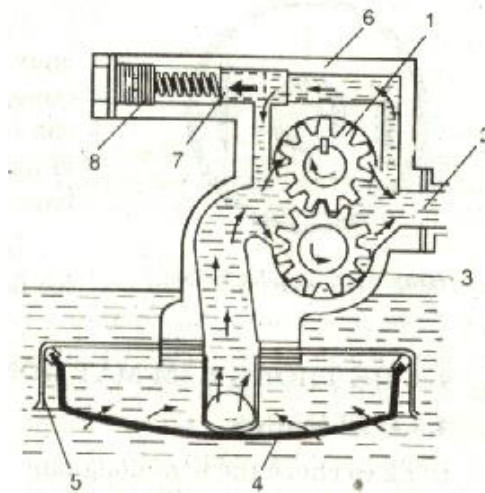
2.1 Bơm dầu

- Trên động cơ ô tô, đa số sử dụng bơm bánh răng, bởi kết cấu nhỏ gọn, dễ bố trí trên động cơ, áp suất bơm dầu đảm bảo cung cấp dầu liên tục, đặc biệt là độ tin cậy cao, tuổi thọ dài.

2.1.1 Bơm bánh răng ăn khớp ngoài

- Bơm bánh răng ăn khớp ngoài là một kiểu bơm đơn giản nhưng thông dụng.
 - Bơm có cấu tạo gồm: Bánh răng chủ động 1 và bánh răng bị động 3 ăn khớp với nhau và quay ngược chiều nhau. Bánh răng chủ động 1 được lắp cứng với trục nhờ then và được trục khuỷu hoặc trục cam dẫn động, còn bánh răng bị động 3 được quay tròn trên trục của nó. Van an toàn 7 lắp trên thân bơm nhằm giữ cho áp suất trên đường cấp dầu 2 không vượt quá giá trị giới hạn cho phép. Có thể điều chỉnh lực lò xo bằng vít 6 để thay đổi áp suất cần điều chỉnh.

- Lưu lượng và hiệu suất của bơm phụ thuộc rất nhiều vào khe hở hướng kính giữa đỉnh răng với thân bơm và khe hở hướng trục giữa mặt đầu bánh răng và nắp bơm. Do đó khi bánh răng bị mòn quá lớn làm tăng các khe hở này thì lưu lượng của bơm có thể sẽ không đảm bảo đủ bôi trơn. Thông thường, khe hở yêu cầu không vượt quá 0.1 mm.

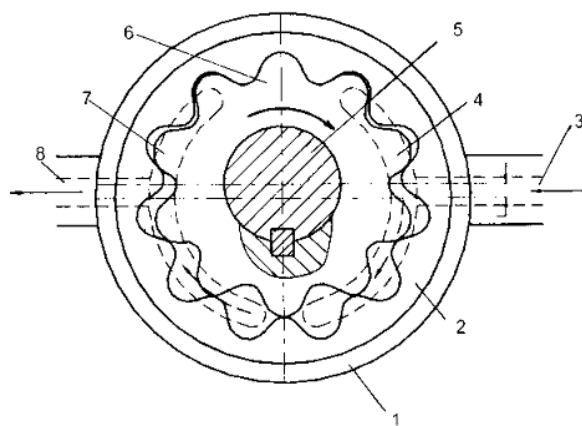


Hình 1.5: Bơm bánh răng ăn khớp ngoài
 (1). Bánh răng chủ động, (2). Đường dầu cấp
 (3). Bánh răng bị động, (4). Phao lọc dầu
 (5). Lưới lọc dầu, (6). Đường dầu hồi về bơm
 (7). Van an toàn, (8). Vít điều chỉnh van an toàn

- Bơm làm việc theo nguyên lý như sau: Khi động cơ hoạt động trục chủ động của bơm được trục khuỷu dẫn động làm quay hai cặp bánh răng của bơm dầu, các rãnh của chúng đưa dầu từ đường hút sang đường cấp dầu 2 và tạo nên áp suất trên đường cấp. Khi tốc độ bơm tăng, áp suất dầu do bơm cung cấp cũng gia tăng theo, làm cho dầu bị rò rỉ và công suất bơm dầu lớn nên làm giảm công suất động cơ. Để tránh điều này khi áp suất dầu nhòen trong mạch chính tăng lên khoảng (3,0- 4,5)kG/cm², lò xo của van an toàn bị nén lại van an toàn mở để giải phóng một lượng dầu trở lại cacte.

2.1.2 Bơm bánh răng ăn khớp trong

- Bơm bánh răng ăn khớp trong (hình 1.5), thường dùng cho động cơ ô tô du lịch do yêu cầu kết cấu gọn nhẹ. Loại bơm này làm việc tương tự như bơm bánh răng ăn khớp ngoài theo nguyên lý guồng dầu. Tuy nhiên với thể tích guồng thay đổi.



Hình 1.6: Bơm bánh răng ăn khớp trong
 (1). Thân bơm, (2). Bánh răng bị động,
 (3). Đường dầu vào, (4,7). Rãnh dẫn dầu,
 (5). Trục dẫn động, (6). Bánh răng chủ động, (8). Đường dầu ra

2.2 Kết làm mát dầu

- Trong quá trình làm việc, nhiệt độ dầu nhờn sẽ tăng lên không ngừng. Nguyên nhân chính làm tăng nhiệt độ dầu nhờn là:

+Do nhiệm vụ làm mát ổ trục, các bề mặt ma sát, dầu nhờn phải tải nhiệt do ma sát sinh ra đi ra ngoài.

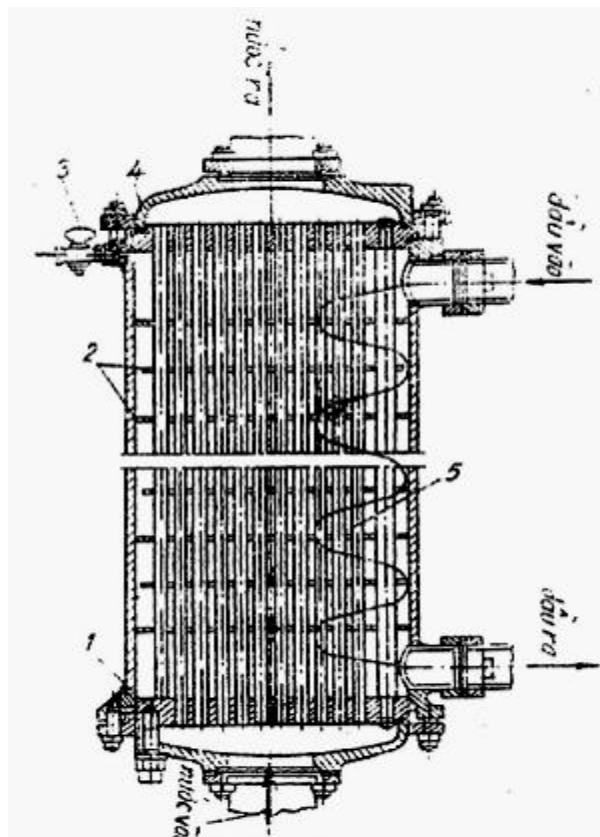
+Dầu nhờn trực tiếp tiếp xúc với các chi tiết máy có nhiệt độ cao, nhất là trong khi phun dầu để làm mát đỉnh piston hay làm mát piston- xilanh.

- Để đảm bảo độ nhớt của dầu, đảm bảo khả năng bôi trơn và các đặc tính lý hóa khác, cần phải làm mát dầu để đảm bảo cho nhiệt độ dầu được ổn định. Thông thường dầu nhờn được làm mát bằng két nước hoặc làm mát bằng két không khí.

2.2.1 Két làm mát dầu bằng nước

- Két làm mát dầu nhờn bằng nước (hình 1.6) được dùng trên động cơ của hãng TOYOTA và rất nhiều trên động cơ tàu thủy và tĩnh tại.

- Nước làm mát được dẫn vào khoang chứa ở hai đầu ống dẫn 5, còn dầu nhờn đi bao ngoài các ống dẫn nước và lưu động ngược chiều với dòng nước để tăng tác dụng trao đổi nhiệt.



Hình 1.7: Két làm mát dầu bằng nước

(1). Bản đáy, (2). Vách ngăn, (3). Van xả nước, (4). Nắp két làm mát, (5). Ống dẫn nước

- Ưu điểm: Hiệu quả làm mát cao nên trạng thái nhiệt của dầu thấp, giảm được tiếng ồn do phải dùng quạt, giảm tổn thất công suất của động cơ.

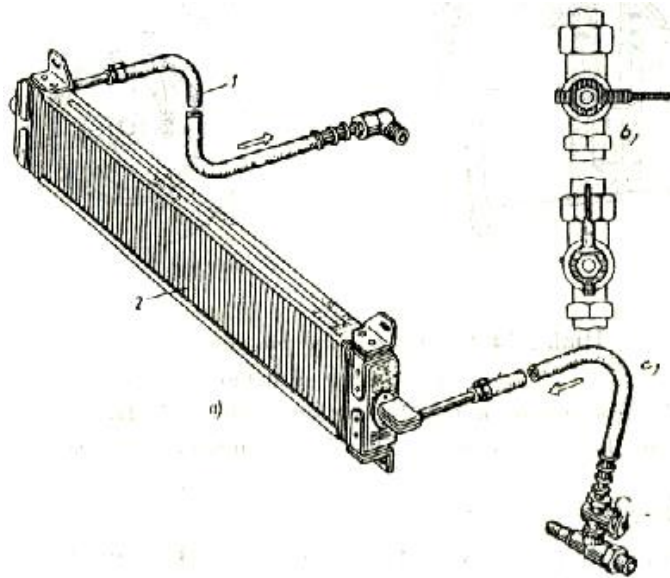
- Nhược điểm: Két cấu phức tạp, dễ rò rỉ nước làm ảnh hưởng xấu đến chất lượng dầu nhờn, phải xúc rửa két nước để loại bỏ cặn bẩn làm giảm khả năng truyền nhiệt.

2.2.2 Két làm mát dầu bằng không khí

- Két gồm một số ống thép được hàn vào hai khoang chứa dầu cho dầu chảy qua. Bên ngoài ống là các cánh tản nhiệt và được dòng không khí thổi qua

- Két làm mát dầu bằng không khí thường đặt trước két nước của hệ thống làm mát động cơ.

- Khi nhiệt độ dầu bôi trơn nóng vượt quá giá trị định mức thì van điều tiết làm mát dầu bôi trơn đóng, dầu đi qua két làm mát dầu, ở đây dầu truyền nhiệt cho két dầu và nhiệt này được tản ra môi trường nhờ các cánh tản nhiệt của két làm mát dầu, sau khi dầu qua két làm mát, dầu đi vào đường dầu chính đến bôi trơn các bề mặt ma sát của các chi tiết.



Hình 1.8: Két làm mát dầu bằng không khí
(a). Dạng chung; (b). Van đóng; (c). Van mở;
(1). ống dẫn; (2). ống làm mát dầu

2.3 Lọc dầu

- Theo chất lượng lọc, người ta chia ra bầu lọc thô và bầu lọc tinh.

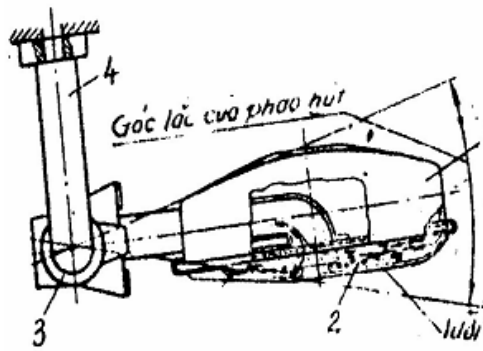
+Bầu lọc thô thường lắp trực tiếp trên đường dầu đi bôi trơn nên lưu lượng dầu phải đi qua lọc rất lớn. Vì vậy tổn thất áp suất của lọc thô không được quá lớn, chỉ khoảng 0,1 MN/cm². Lọc thô chỉ lọc được các cặn bẩn có kích thước lớn hơn 0,03 mm.

+Bầu lọc tinh có thể lọc được các tạp chất có đường kính hạt rất nhỏ đến 0,1 μm. Do đó sức cản của bầu lọc tinh rất lớn nên phải lắp theo mạch rẽ và lượng dầu phân nhánh qua lọc tinh không quá 20% lượng dầu của toàn mạch. Dầu sau khi qua lọc tinh thường trở về cacte.

- Theo kết cấu có thể chia lọc dầu thành các loại sau: Bầu lọc cơ khí, bầu lọc ly tâm và bầu lọc từ tính.

2.3.1 Bầu lọc cơ khí

- Bầu lọc cơ khí là loại bầu lọc có kết cấu tương đối đơn giản, sử dụng các phần tử lọc cơ khí để lọc dầu, bao gồm các loại:



Hình 1.9: Phao hút dầu

(1). Bầu phao, (2). Lưới lọc thô, (3). Khớp động, (4). Ống dẫn dầu

- **Phao hút dầu**

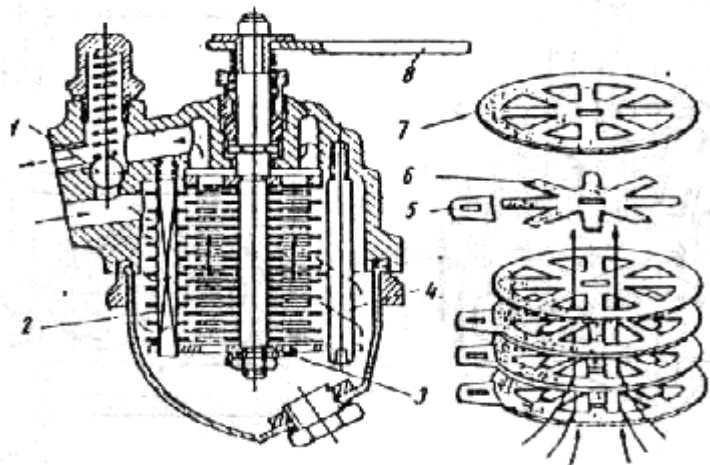
- Phao hút dầu gồm có hai phần là bầu phao và lưới lọc thô. Bầu phao giúp cho phao hút dầu luôn nổi lập lò trong mặt thoáng dầu nên nó hút dầu sạch mà không lẫn bọt khí. Lưới lọc thô bằng đồng hoặc bằng thép, chủ yếu để lọc sạch bụi bẩn và tạp chất cơ học có kích thước lớn.

- Phao hút dầu được lắp với ống dẫn dầu 4 bằng khớp động nên có thể lắc lên xuống một góc nhất định, nhờ vậy mà khi động cơ làm việc ở độ nghiêng thay đổi thì phao hút vẫn nổi trên mặt thoáng dầu, không bị hẫng ra khỏi mặt thoáng dầu trong cacte, do đó đảm bảo hút đủ dầu.

- **Bầu lọc thấm**

- Bầu lọc thấm hiện nay được sử dụng rất rộng rãi, tùy thuộc vào phân tử lọc mà người ta làm bầu lọc thô hay lọc tinh. Dùng để lọc sạch các tạp chất cơ học và các cặn bã có kích thước lớn (0,05 - 0,5)mm.

- Bầu lọc thấm thường dùng phân tử là lõi lọc kim loại hoặc lõi lọc giấy.



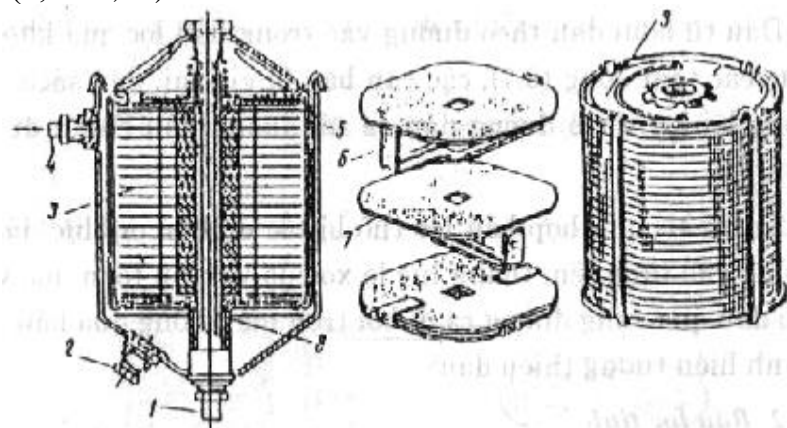
Hình 1.10: Bầu lọc thấm các có phần tử lọc bằng kim loại

(1). Van an toàn; (2). Thanh; (3). Trục; (4). Cột đứng;
(5). Lá mỏng; (6). Lá trung gian; (7) Lá lọc; (8) Tay gạt

- Bầu lọc thấm có phần tử lọc bằng kim loại: Lõi lọc kim loại được làm dạng lưới (hình 1.9): Lõi lọc được làm dạng các tấm kim loại mỏng xếp chồng lên nhau tạo thành các khe lọc bằng chính bề dày tấm kim loại hình chữ thập, Chiều dày của các lá lọc 7 là 0,35mm, còn chiều dày của các lá trung gian 6 là (0,08-; -0,09) mm. Lõi lọc có

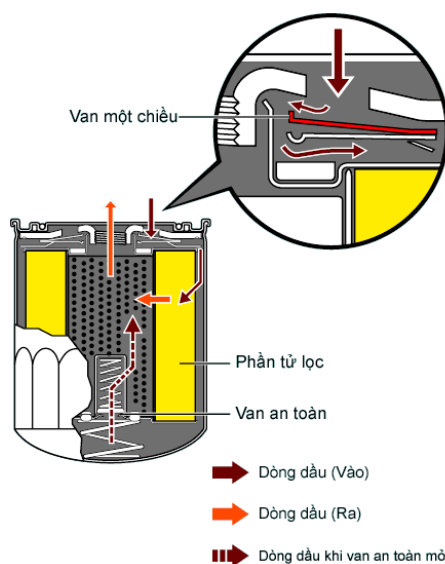
thể quay quanh bầu lọc cùng với trục quay 3 nhờ cần quay 8, lúc này các chất bẩn bám trên bề mặt của các lá lọc được các thanh 2 dày (0,06-0,07)mm gạt xuống đáy bầu lọc và được xả ra nhờ bulông xả ở đáy bầu lọc. Bầu lọc thậm có phần tử lọc là kim loại thường được áp dụng làm bầu lọc thô.

- Bầu lọc thậm có phần tử lọc bằng giấy: Lõi lọc bằng giấy thường có hai lớp, lớp ngoài lọc cặn bẩn lớn được gấp chữ, chỉ để tăng diện tích lọc, lớp trong lọc cặn bẩn nhỏ hơn. Lõi lọc giấy thường áp dụng cho bầu lọc tinh, lõi lọc này lọc các tạp chất có kích thước từ (0,05-0,02) mm.



Hình 1.11: Bầu lọc thậm các có phần tử lọc bằng giấy
 (1). Đường dầu ra; (2). Vít xả; (3). Lõi lọc; (4). Đường dầu vào;
 (5). Vỏ; (6). Khung; (7). Tấm giấy; (8). Trục

- Bầu lọc thậm loại tổ hợp: Trong một số loại động cơ sử dụng trên xe ô tô, người ta còn sử dụng bầu lọc tổ hợp, bao gồm cả lọc thô và lọc tinh để nâng cao hiệu quả và thời gian làm việc của bầu lọc. Kết cấu của bầu lọc tổ hợp giới thiệu trên hình 1.11.



Hình 1.12: Bầu lọc thậm loại tổ hợp

- Nguyên lý hoạt động của bầu lọc thậm: Dầu từ bơm dầu theo đường dầu chính vào trong bầu lọc, qua khe hở giữa các lõi lọc xếp chồng lên nhau (hoặc qua các lưới kim loại hoặc qua các lớp giấy), các cặn bẩn sẽ bị giữ lại, dầu sạch vào trong lõi lọc,

theo đường dầu ra tới đường dầu chính đi bôi trơn. Sự chênh lệch áp suất đường vào của lọc và đường ra vượt quá 1kG/cm^2 lò xo của van an toàn bị nén lại van an toàn mở cho một phần dầu nhờn đi tắt qua lõi lọc để cung cấp cho động cơ, tránh hiện tượng thiếu dầu.

- Ưu điểm của loại này là khả năng lọc rất tốt, lọc rất sạch. Tuy nhiên kết cấu phức tạp và thời gian sử dụng ngắn (khoảng 50h, cặn bẩn đã bám đầy khe lọc làm bầu lọc mất tác dụng vì bị tắc, lúc đó sử dụng đến van an toàn thì dầu không được lọc).

2.3.2 Bầu lọc ly tâm

- Do yêu cầu thực tế về sử dụng các loại bầu lọc thấm không đảm bảo trong khi đó, bầu lọc ly tâm lại có được những ưu điểm thỏa mãn được yêu cầu sử dụng, nên những năm gần đây loại bầu lọc này được sử dụng rất rộng rãi.

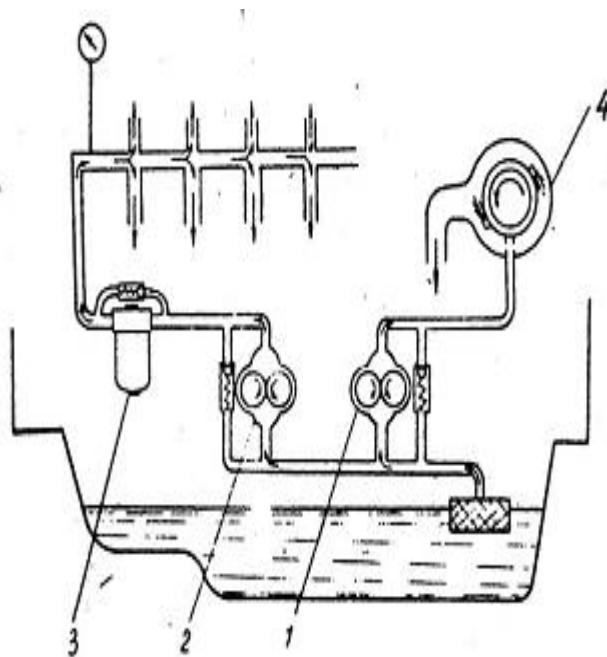
- Ưu điểm của bầu lọc ly tâm là: Do không dùng lõi nên khi bảo dưỡng không cần phải thay các phần tử lọc. Khả năng lọc tốt hơn nhiều so với lọc thấm. Tính năng lọc ít phụ thuộc vào mức độ cặn bẩn đọng bám trong bầu lọc.

- Tùy theo cách lắp bầu lọc trong hệ thống bôi trơn, người ta phân biệt bầu lọc ly tâm thành hai loại: Bầu lọc ly tâm toàn phần và bầu lọc ly tâm không toàn phần.

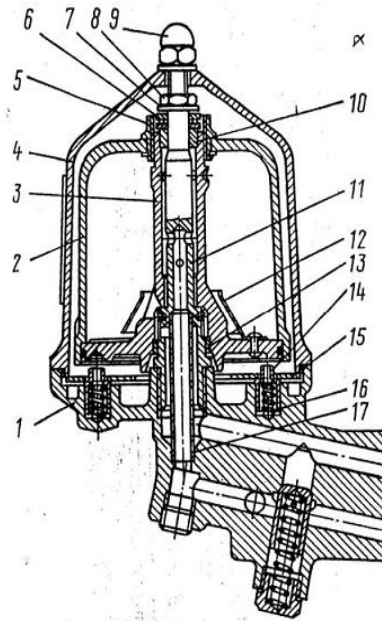
- **Bầu lọc ly tâm không toàn phần:**

- Trong HTBT dùng bầu lọc ly tâm không toàn phần bầu lọc ly tâm được lắp song song với mạch dầu chính.

- Dầu đi bôi trơn trong hệ thống do bầu lọc thô cung cấp. Chỉ có khoảng 10 đến 15% lưu lượng do bơm cung cấp đi qua bầu lọc ly tâm, được làm sạch rồi trở về cacte. Bầu lọc ly tâm đóng vai trò lọc tinh trong hệ thống.



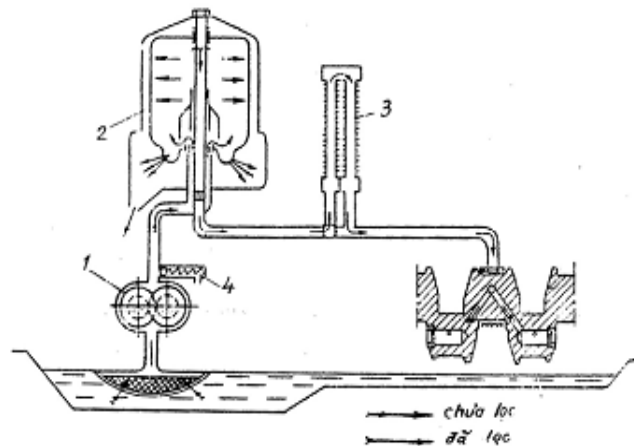
Hình 1.13: Sơ đồ hệ thống bôi trơn dùng bầu lọc ly tâm không toàn phần (1,2). Bơm dầu; (3). Lọc thô; (4). Bầu lọc ly tâm



Hình 1.14: Kết cấu bầu lọc ly tâm không toàn phần của HTBT xe Kamaz- 740
 (1). Đế bầu lọc, (2). Nắp rôto; (3). Rôto; (4). Nắp bầu lọc; (5). Êcu; (6). Ổ bi tỷ;
 (7). Đệm; (8). Êcu chặn; (9). Êcu nắp; (10). Bạc trên của rôto; (11). Trục rôto;
 (12). Vành chắn; (13). Bạc trượt dưới; (14). Chốt đỡ; (15). Tấm đỡ; (16). Lò xo đỡ;
 (17). Đường dầu ra; (18). Khóa mở két dầu

- **Bầu lọc ly tâm toàn phần**

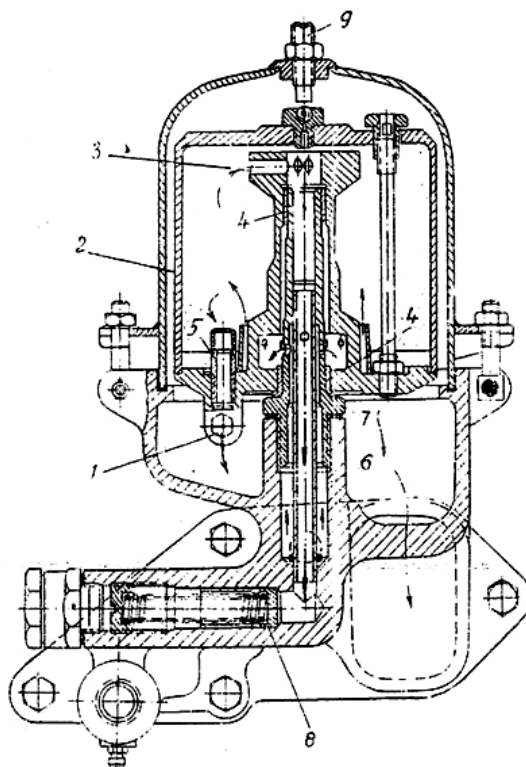
- Bầu lọc ly tâm toàn phần được lắp nối tiếp trên mạch dầu. Toàn bộ lượng dầu do bơm cung cấp đều đi qua lọc. Một phần dầu khoảng 15 đến 20 % qua các lỗ phun ở rôto rồi chảy trở về cacte. Phần còn lại đi theo đường dầu chính đi bôi trơn. Bầu lọc ly tâm trong hệ thống lúc này đóng vai trò là bầu lọc thô.



Hình 1.15: Sơ đồ hệ thống bôi trơn dùng bầu lọc ly tâm toàn phần
 (1). Bơm dầu; (2). Bầu lọc ly tâm; (3). Két làm mát dầu; (4). Van an toàn

- Dầu nhớt có áp suất cao đi vào bầu lọc theo khoang rỗng giữa ống 6 và trụ 7 (xem mũi tên trên hình 1.15) vào đây rô-to rồi theo hai ống dẫn 5 vào vòi phun 1. Dưới

tác dụng của phản lực khí có tia phun, rô-to 2 quay với tốc độ rất cao, thường đạt (5000-6000) vòng/phút. Khối dầu bê trong rô-to quay theo, dưới tác dụng của lực ly tâm, các hạt cặn bẩn bị văng ra phía vỏ rô-to. Do đó khối dầu ở gần sát trục rô-to được lọc sạch. Dầu sạch theo lỗ dầu 3 chảy qua ống dẫn 6 đến đường dầu chính để đi bôi trơn. Lượng dầu (khoảng 20%) sau khi phun ra khỏi vòi phun 1 chảy về cacte. Các tạp chất trong khối dầu do tác dụng của trọng lực ly tâm sẽ tích tụ bám trên vỏ đế rô-to theo hình khối parabol.



Hình1.16: Kết cấu bầu lọc ly tâm toàn phần

(1). Vòi phun; (2). Rôto; (3). Lỗ dầu; (4). Bạc lót; (5). Ống dẫn; (6). Ống dẫn dầu đi bôi trơn; (7). Trục bầu lọc; (8). Van an toàn; (9). Vít điều chỉnh khe hở trục của rôto

2.3.3 Bầu lọc từ tính

- Để thu gom các hạt sắt lẫn trong dầu, thông thường nút tháo dầu ở đáy cacte được gắn một thanh nam châm vĩnh cửu gọi là bộ lọc từ tính. Do hiệu quả lọc hạt sắt của nam châm rất cao nên loại này được sử dụng rất rộng rãi.

3. Xây dựng quy trình và yêu cầu kỹ thuật tháo lắp hệ thống bôi trơn

3.1 Yêu cầu và nguyên tắc tháo, lắp hệ thống bôi trơn

- Đảm bảo các quy tắc an toàn lao động trong sửa chữa.
- Sử dụng đúng dụng cụ, nên sử dụng các dụng cụ chuyên dùng, hạn chế sử dụng các dụng cụ vạn năng.
- Tuân thủ quy trình tháo, lắp. Quy trình tháo dựa trên nguyên tắc tháo từ ngoài vào trong để dễ dàng thao tác, tránh biến dạng hoặc nứt vỡ các chi tiết do ứng suất gây ra; các chi tiết như ống nối, thanh giằng, nắp, vỏ tháo trước, các cụm tháo sau.
- Các chi tiết tháo ra cần tập trung theo bộ và cụm, các chi tiết lắp lẫn được thì phân theo chủng loại, các chi tiết không lắp lẫn được thì đi theo bộ cần đánh dấu để tránh lẫn lộn giữa các bộ khi lắp.

3.2 Quy trình tháo, lắp hệ thống bôi trơn

- Việc thực hiện tháo các bộ phận của hệ thống bôi trơn được thực hiện sau khi đưa động cơ xuống, gá và kẹp chặt động cơ trên giá đỡ thật chắc chắn sau đó tiến hành tháo, lắp các bộ phận của hệ thống bôi trơn. Quy trình tháo lắp được thực hiện như sau:

+Bước 1: Xả hết dầu bôi trơn trong động cơ, nên kết hợp kiểm tra bằng mắt xem dầu xả có lẫn mạt kim loại nhiều không, có lẫn nước, đất, có màu và mùi gì khác thường không...

+Bước 2: Tháo bộ chế hoà khí đối với động cơ xăng nếu việc này chưa được thực hiện trên xe.

+Bước 3: Tháo bộ chia điện, dây điện cao thế và bugi của hệ thống đánh lửa ra. Việc tháo bugi ra kết hợp luôn việc kiểm tra bugi bằng mắt để đánh giá được tình hình làm việc của động cơ trước đó.

+Bước 4: Tháo nắp chụp đầu quy lát và đầu quy lát của động cơ, tháo các cụm chi tiết trong đầu quy lát: trục giàn cò, đũa đẩy.

+Bước 5: Tháo bầu lọc dầu ly tâm. Ở một số xe không có bầu lọc ly tâm chỉ có một bầu lọc, ta dùng dụng cụ chuyên dùng để tháo. Tháo bơm nhiên liệu và các đường ống. Một số xe có hệ thống làm mát dầu bằng nước lắp song song với bầu lọc dầu, vì vậy ở bước này ta có thể tháo luôn bộ làm mát dầu.

+Bước 6: Tháo đáy cacte. Khi tiến hành tháo ta phải tháo đối xứng các bulông kẹp chặt giữa cacte và động cơ, đối với các gioăng lắp giữa cacte và nắp máy còn mới trong quá trình lắp không sử dụng keo dán, thì sau khi đã tháo các ốc bắt giữ cacte vào thân máy, dùng búa cao xu hay thanh gỗ gõ xung quanh các te cho cacte long ra khỏi động cơ. Tránh không làm rách gioăng cacte.

+Bước 7: Tháo bơm dầu ra khỏi động cơ. Sử dụng đúng dụng cụ để tháo các bu lông bắt bơm dầu vào trong thân máy. Khi tháo cũng phải nói lỏng và tháo đối xứng các bu lông này để tránh không làm vênh mặt bích lắp ghép của bơm dầu với thân máy.

+Bước 8: Tháo các nút trên thân máy, bao gồm các nút bao kín đường dầu và bộ phận lắp ghép.

+Bước 9: Thao tác lắp các bộ phận của hệ thống bôi trơn ngược với thao tác tháo.

4. Thực hành tháo, lắp và nhận dạng hệ thống bôi trơn

4.1 Tìm mạch dầu bôi trơn

- Tháo các chi tiết của hệ thống bôi trơn theo quy trình trên, rửa sạch.
- Tìm mạch dầu từ cacte qua lọc thô, đến bơm dầu rồi đến bầu lọc tinh.
- Lọc tinh lắp phía ngoài động cơ, quan sát vị trí lắp lọc tinh, cấu tạo của lọc tinh để tìm đường dầu chính.
- Từ đường dầu chính tìm các mạch dầu cung cấp đến trục khuỷu, trục cam ...
- Dùng dầu rửa, giẻ lau, khí nén thông rửa sạch sẽ các mạch dầu.

4.2 Lập phiếu kiểm tra các bộ phận của hệ thống bôi trơn:

- Kiểm tra các bộ phận của hệ thống bôi trơn và lập phiếu báo cáo các bộ phận của hệ thống như sau:

PHIẾU KIỂM TRA BỘ PHẬN HỆ THỐNG BÔI TRƠN

Ngày.....tháng.....năm.....

Họ và tên:.....

Lớp:

TT	Nội dung kiểm tra	Tình trạng kỹ thuật	Số lượng
1	Bầu lọc		
2	Bơm dầu		
3	Két dầu		
4	Đờng ống dẫn		
5	Các vấn đề khác		

CÂU HỎI ÔN TẬP

Câu 1: Trình bày nhiệm vụ, yêu cầu và phân loại của hệ thống bôi trơn?

Câu 2: Vì sao các bề mặt làm việc như các cổ trục, cò mổ... không sử dụng phương pháp bôi trơn vung té mà dùng phương pháp bôi trơn cưỡng bức?

Câu 3: Vì sao dầu bôi trơn cần phải được làm mát và lọc sạch cặn bẩn?

Câu 4: Trình bày cấu tạo và nguyên tắc hoạt động của các chi tiết, bộ phận của hệ thống bôi trơn cưỡng bức?

Câu 5: Thực hiện công việc tháo, nhận dạng các chi tiết, bộ phận của hệ thống bôi trơn trên mô hình động cơ?

BÀI 2: BẢO DƯỠNG HỆ THỐNG BÔI TRƠN

Mã bài: MĐ 17-02

Giới thiệu chung

- Bảo dưỡng hệ thống bôi trơn nhằm đảm bảo cho hệ thống bôi trơn hoạt động được bình thường, động cơ không bị hỏng, công suất động cơ đảm bảo và công tác này được thực hiện định kỳ sau một thời gian làm việc nhất định của động cơ.

Mục tiêu của bài học:

- Trình bày được mục đích, nội dung và yêu cầu kỹ thuật bảo dưỡng hệ thống bôi trơn.
- Bảo dưỡng được hệ thống bôi trơn đúng quy trình, quy phạm, và đúng yêu cầu kỹ thuật bảo dưỡng.
- Chấp hành đúng quy trình, quy phạm trong nghề công nghệ ô tô.
- Rèn luyện tính kỷ luật, cẩn thận, tỉ mỉ của học viên.

Nội dung bài học:

1. Tìm hiểu mục đích, yêu cầu của bảo dưỡng kỹ thuật hệ thống bôi trơn

- Mục đích của bảo dưỡng kỹ thuật HTBT là duy trì tình trạng kỹ thuật tốt của HTBT, ngăn ngừa các hư hỏng có thể xảy ra, thấy trước các hư hỏng để kịp thời sửa chữa, đảm bảo cho HTBT hoạt động với độ tin cậy cao.

- Bảo dưỡng kỹ thuật phải hoàn thành một khối lượng và nội dung công việc đã định trước theo định ngạch do nhà nước ban hành. Ngày nay trong thực tế bảo dưỡng kỹ thuật còn theo yêu cầu của chẩn đoán kỹ thuật.

2. Tìm hiểu nội dung bảo dưỡng

- Một chế độ bảo dưỡng hoàn chỉnh phải bao gồm 5 nội dung sau:

+Các hình thức bảo dưỡng kỹ thuật.

+Chu kỳ bảo dưỡng kỹ thuật.

+Nội dung thao tác của một cấp bảo dưỡng kỹ thuật.

+Định mức thời gian xe nằm tại xưởng để bảo dưỡng.

+Định mức khối lượng lao động cho mỗi lần vào cấp bảo dưỡng.

- Hình thức bảo dưỡng kỹ thuật: Bảo dưỡng kỹ thuật gồm bảo dưỡng kỹ thuật thường xuyên (bảo dưỡng kỹ thuật hằng ngày) và bảo dưỡng kỹ thuật định kỳ. Trong bảo dưỡng kỹ thuật định kỳ lại được phân ra các cấp sau: Bảo dưỡng kỹ thuật cấp I và bảo dưỡng kỹ thuật cấp II.

- Chu kỳ bảo dưỡng kỹ thuật: Bảo dưỡng kỹ thuật hàng ngày được tiến hành trong thời gian xe hoạt động trên đường và sau mỗi ngày xe hoạt động về.

- Bảo dưỡng kỹ thuật định kỳ được tiến hành theo quy định của nhà sản xuất hoặc quy định của nhà nước, sau đây là chu kỳ bảo dưỡng của một số loại xe.

Loại xe	Chu kỳ bảo dưỡng kỹ thuật (tính bằng km)	
	Bảo dưỡng cấp I	Bảo dưỡng cấp II
Ô tô con	2.500-3.500	10.000-14.000
Ô tô khách	2.000-3.000	8.000-12.000
Ô tô tải + rơ moóc	1.500-2.500	6.000-10.000

- Nội dung thao tác của một cấp bảo dưỡng kỹ thuật: Bảo dưỡng hàng ngày chủ yếu do chính người lái xe thực hiện trước và sau khi vận hành xe, nội dung bao gồm các công việc sau:

+Kiểm tra độ kín của hệ thống bôi trơn bằng cách quan sát toàn bộ bên ngoài của động cơ.

+Kiểm tra mức dầu.

+Thay dầu nhớt động cơ.

+Kiểm tra siết chặt lại các đầu nối của ống dẫn dầu và bu lông bắt lọc dầu.

- Bảo dưỡng định kỳ được thực hiện ở các gara hoặc các trung tâm bảo dưỡng, nội dung gồm các công việc của bảo dưỡng hàng ngày và thêm các công việc sau:

+Bảo dưỡng, sửa chữa phao lọc

+Bảo dưỡng, sửa chữa bầu lọc thăm

+Kiểm tra bơm dầu

+Kiểm tra bảo dưỡng bầu lọc ly tâm

+Kiểm tra bảo dưỡng kết làm mát dầu

+Thông rửa các đường dầu và cacte dầu trong động cơ

3. Thực hành bảo dưỡng hệ thống bôi trơn

3.1 Bảo dưỡng thường xuyên

• Quy trình thay dầu nhớt cho động cơ:

- Dầu nhớt sau một thời gian làm việc sẽ mất tính chất làm trơn, do đó phải thay dầu mới. Thời gian thay dầu tùy thuộc vào quy định của nhà sản xuất hoặc (2000-3000) Km.

+Cho động cơ nổ khoảng 15 phút để dầu nóng, dễ chảy. Còn nếu động cơ quá nóng, để nó hơi nguội rồi mới tiến hành thay mới để đảm bảo tuổi thọ của động cơ.

+Tắt máy, mở vít xả dầu ở cacte, để thời gian cho dầu cũ chảy hết.

+Vặn vít lại, châm dầu mới vào đến mức ấn định (xem thước thăm dầu).

+Nếu động cơ quá dơ, ta phải xúc rửa các bộ phận trong cacte trước khi châm dầu mới vào bằng cách: Đổ dầu rửa đặc biệt vào cacte lên tới mức trung bình. Cho động cơ hoạt động khoảng 10 phút, xả dầu rửa đó ra, vặn vít xả dầu lại, châm dầu mới vào.

+Lau sạch xung quanh vít xả dầu và xiết chặt nắp đổ dầu.

+Khởi động động cơ khoảng hai phút và sau đó tắt máy.

+Đợi khoảng 5 phút và dùng que thăm dầu nhớt kiểm tra lại lượng dầu nhớt trong cacte và kiểm tra lại độ kín của vít xả dầu.

• Một số lưu ý khi bôi trơn động cơ

- Dùng để kéo dài việc sử dụng động cơ khi thấy mức dầu trong cacte ngày càng lên cao thay vì hạ xuống (có nhiên liệu hay nước lọt vào cacte).

- Dùng tăng ga lớn khi động cơ mới khởi động, vì dầu hãy còn nguội và dầu chưa lưu thông đến khắp các bộ phận.

- Dùng một loại dầu thích hợp với động cơ, không pha lẫn nhiều loại có tính chất khác nhau.

- Không dùng dầu lửa để súc rửa, vì dầu lửa còn sót lại làm mất tính chất làm trơn của dầu nhớt (Chỉ dùng dầu rửa đặc biệt hoặc dầu gasoil).

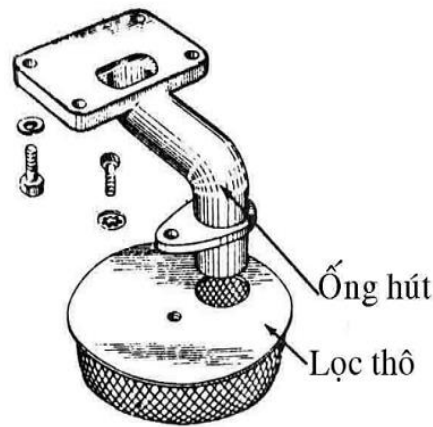
3.2 Bảo dưỡng định kỳ

3.2.1 Bảo dưỡng bầu lọc

- Việc bảo dưỡng các bầu lọc được thực hiện vào các kỳ bảo dưỡng định kỳ động cơ, nghĩa là khi nào thay dầu động cơ thì đồng thời bảo dưỡng các bầu lọc.

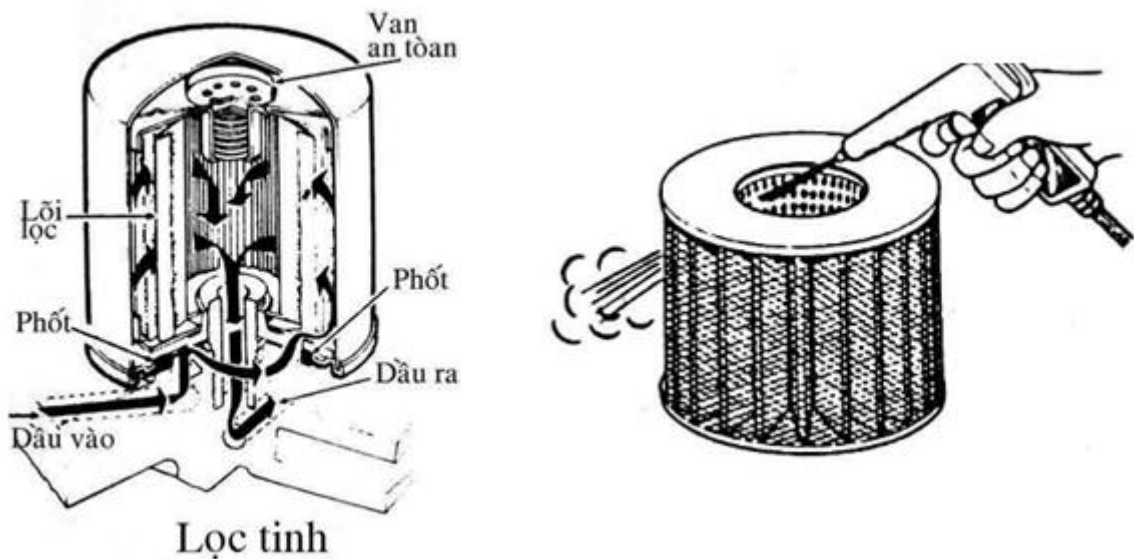
• Lọc thô:

- Chỉ cần rửa sạch thôi khô là xong, nếu lưới lọc bị rách thì phải thay mới.



Hình 2.1. Lọc thô

- Lọc tinh
 - Kiểm tra định kỳ, nếu phát hiện hư hỏng.
 - Tháo rời từng chi tiết.
 - Kiểm tra lõi lọc, rửa sạch bằng dầu, xong thổi khô bằng khí nén. Với lọc ly tâm ta phải thông rửa các lỗ gic-lơ. Với lọc dầu nguyên cụm không tháo rời được, phải thay toàn bộ.
 - Nếu lọc dầu có gắn van an toàn thì thông sạch mạch dầu, kiểm tra lò xo, van (nếu mở vít điều chỉnh thì phải đánh dầu vị trí để lắp vào cho đúng).
 - Kiểm tra đệm kín (phốt) xem còn dùng được hay không.
 - Lắp lại toàn bộ, chú ý đệm kín và lò xo.



Hình 2.2: Lọc tinh và thổi lõi lọc tinh bằng khí nén

3.2.2 Thông rửa các đường dầu và cacte dầu trong động cơ

- Các đường dầu của hệ thống bôi trơn động cơ thường được khoan trên thân máy, nắp máy, trục khuỷu, thanh truyền và một số chi tiết liên quan. Khi các đường dầu này bị tắc dù tắc một phần cũng ảnh hưởng đến việc cấp dầu bôi trơn đến các bề mặt ma sát. Do vậy khi động cơ được tháo để sửa chữa thì các đường dầu này cần được thông rửa toàn bộ các đường dầu này.

+Trước tiên phải tháo mở tất cả các vít nút (nút công nghệ) các lỗ khoan đường dầu của thân máy và các chi tiết.

+Dùng sợi vải quấn lên dây thép thấm dầu hoá sạch để thông rửa tất cả các đường dầu trên thân máy, nắp máy, trục khuỷu, thanh truyền và các chi tiết khác có khoan đường dầu, sau đó dùng khí nén thổi thông. Chú ý, thổi thông đến tận cửa lỗ dầu ra các bề mặt ma sát và kiểm tra kỹ, không được để sót sợi lau hoặc cặn dầu ở trong đường dầu.

+Sau khi thổi xong phải lắp chặt các vít công nghệ lại, nếu vít công nghệ nào lỏng phải thay để tránh rò dầu.

+Cacte là nơi chứa các cặn của dầu bám chặt dưới đáy, các cặn này được hình thành do muội than, do nước, bụi bẩn, mặt kim loại bị bong tách từ các bề mặt ma sát và dầu bị phân huỷ trong quá trình làm hoà trộn với nhau tạo thành. Do vậy khi tháo các te ra ta phải tiến hành làm sạch đáy cacte, đồng thời ta phải thay gioăng lắp ghép giữa cacte và thân máy, trước khi thay gioăng ta phải vệ sinh thật sạch sẽ bề mặt lắp ghép giữa thân máy và nắp các te.

CÂU HỎI ÔN TẬP:

Câu 1: Trình bày mục đích, yêu cầu bảo dưỡng kỹ thuật của hệ thống bôi trơn?

Câu 2: Trình bày nội dung thao tác của một cấp bảo dưỡng kỹ thuật?

Câu 3: Trình bày trình tự bảo dưỡng bầu lọc tinh?

Câu 4: Trình bày trình tự thông rửa các đường dầu và cacte dầu trong động cơ?

Câu 5: Thực hiện công việc bảo dưỡng bầu lọc và thông rửa hệ thống bôi trơn trên mô hình động cơ?

BÀI 3: SỬA CHỮA HỆ THỐNG BÔI TRƠN

Mã bài: MĐ 17-03

Giới thiệu chung

- Ở bài này, các em được tìm hiểu những hư hỏng thường gặp ở hệ thống bôi trơn và tìm ra phương pháp sửa chữa hoặc thay thế phù hợp.

Mục tiêu của bài học:

- Phát biểu được hiện tượng, nguyên nhân sai hỏng và phương pháp kiểm tra, sửa chữa hệ thống bôi trơn
- Tháo lắp, kiểm tra, sửa chữa hệ thống bôi trơn đúng quy trình và đạt tiêu chuẩn kỹ thuật do nhà chế tạo quy định
- Chấp hành đúng quy trình, quy phạm trong nghề công nghệ ô tô
- Rèn luyện tính kỷ luật, cẩn thận, tỉ mỉ của học viên.

Nội dung bài học:

1. Phân tích hiện tượng, nguyên nhân hư hỏng, phương pháp kiểm tra, sửa chữa các hư hỏng của hệ thống bôi trơn

1.1 Hiện tượng, nguyên nhân hư hỏng

- Hư hỏng của các bộ phận trong hệ thống bôi trơn có thể được phát hiện qua các hiện tượng bất thường khi động cơ làm việc như sau:

+Chỉ số áp suất dầu bôi trơn thấp: Có thể do đồng hồ đo áp suất sai hoặc cảm biến hỏng, các bộ phận của bơm dầu quá mòn, lò xo van an toàn quá yếu hoặc gãy, tắc dầu vào đường dầu chính, kẹt bơm dầu, chảy dầu từ đường dầu.

+Chỉ số áp suất dầu quá cao: Do đồng hồ hoặc cảm biến hỏng, van an toàn của bơm dầu kẹt không mở được, lò xo van an toàn quá cứng, tắc đường dầu phía sau cảm biến.

+Chỉ số áp suất dầu bằng 0: Do đồng hồ hoặc cảm biến hỏng, van an toàn của bơm dầu bị kẹt ở trạng thái luôn mở, bơm không được dẫn động.

+Chỉ số áp suất luôn dao động: Do lọt khí vào đường hút của bơm dầu, mức dầu trong cacte quá cao bị trục khuỷu guồng vào gây bọt khí trong dầu.

+Chảy dầu bên ngoài: do các đệm làm kín hỏng, nứt vỡ cacte, nắp chắn đường dầu.

+Xupáp làm việc gây ồn: do thiếu dầu bôi trơn, áp suất dầu không đủ hoặc dầu quá loãng.

+Trục khuỷu và thanh truyền gây ồn: do dầu cung cấp không đủ, dầu quá loãng, ổ trục quá mòn.

+Nhiệt độ dầu quá cao: do van điều tiết bị liệt hoặc tắc kết làm mát dầu.

+Tiêu hao dầu quá lớn: do chảy dầu ra ngoài hoặc do tiêu hao dầu trong động cơ do các chi tiết xéc-măng, xilanh mòn làm dầu sục lên buồng đốt.

1.2 Phương pháp kiểm tra, sửa chữa các hư hỏng

1.2.1 Kiểm tra bơm dầu

❖ Kiểm tra van an toàn của bơm dầu

- Với các hiện tượng liên quan đến bơm dầu đã nêu ở trên, ta tiến hành kiểm tra van an toàn.

- Nếu bơm dầu được lắp trên khối cacte hoặc thân máy từ phía ngoài thì nên kiểm tra và điều chỉnh van hạn chế áp suất (van an toàn của bơm dầu) trước, nếu vẫn không có hiệu quả mới tháo rời bơm ra để kiểm tra các chi tiết của bơm.

- Kiểm tra lò xo van an toàn có bị gãy, bị kẹt trong bơm không, nếu gãy chúng ta phải thay lò xo mới.

❖ Kiểm tra thân, nắp bơm và cặp bánh răng

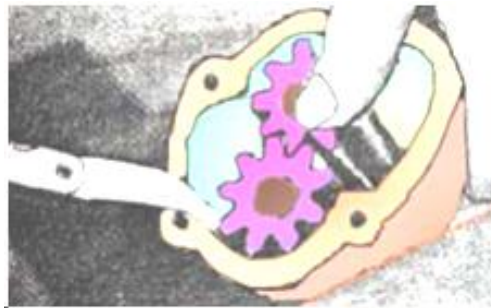
- Kiểm tra hiện tượng nứt, vỡ của thân, nắp bơm.
- Kiểm tra mặt lỗ của thân bơm, mặt nắp bơm có bị tróc rỗ hay không, nếu tróc rỗ nhỏ có thể dùng đá dầu mài bóng lại, nếu bị rỗ lớn hoặc sứt mẻ thì phải thay các chi tiết.

- Do tiếp xúc với mặt đầu của bánh răng nên nắp bơm bị mòn do ma sát với mặt đầu bánh răng trong quá trình làm việc. Chiều sâu vết lõm do mài mòn không được vượt quá 0.1mm, nếu vượt quá giá trị này phải mài rà phẳng lại mặt nắp trên mặt bàn rà bằng bột rà.

- Kiểm tra hiện tượng tróc rỗ của mặt răng của các răng có hiện tượng tróc rỗ hay không, nếu tróc rỗ nhỏ ta có thể dùng đá dầu để mài bóng lại, nếu bị tróc rỗ lớn hoặc sứt mẻ thì ta phải thay 2 cặp bánh răng này.

❖ **Kiểm tra khe hở giữa vỏ bơm và bánh răng**

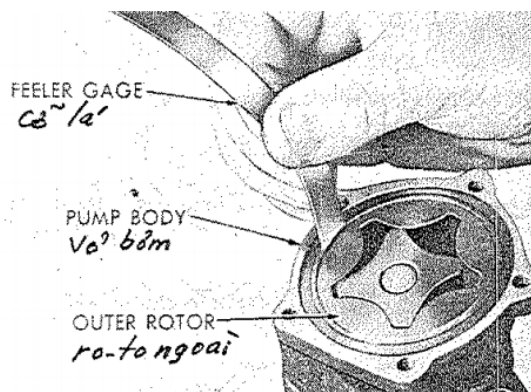
- Dùng thước lá để kiểm tra.
- Với bơm bánh răng ăn khớp ngoài, khe hở giữa đỉnh răng và thành vỏ bơm được kiểm tra ở tất cả các răng như hình 3.1.



Hình 3.1: Kiểm tra khe hở giữa đỉnh răng và thành vỏ bơm

- Khe hở tối đa không được vượt quá 0.1 mm. Nếu vượt quá giới hạn này cần phục hồi lại lỗ vỏ bơm bằng phương pháp mạ thép hoặc mạ crôm, rồi gia công lại hoặc phải thay vỏ bơm.

- Với bơm bánh răng ăn khớp trong, khe hở giữa vỏ bơm và bánh răng được kiểm tra như hình 3.2.



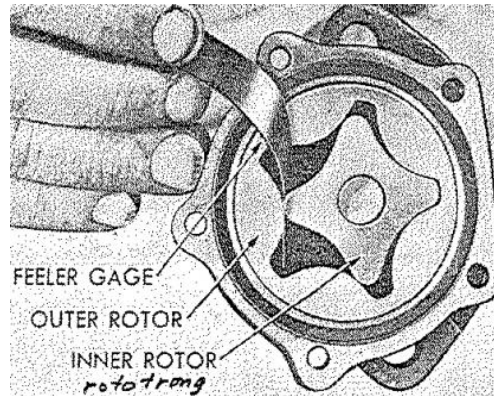
Hình 3.2: Kiểm tra khe hở giữa vỏ bơm và bánh răng

- Khe hở tối đa không được vượt quá 0.1 mm.

❖ **Kiểm tra khe hở giữa hai bánh răng**

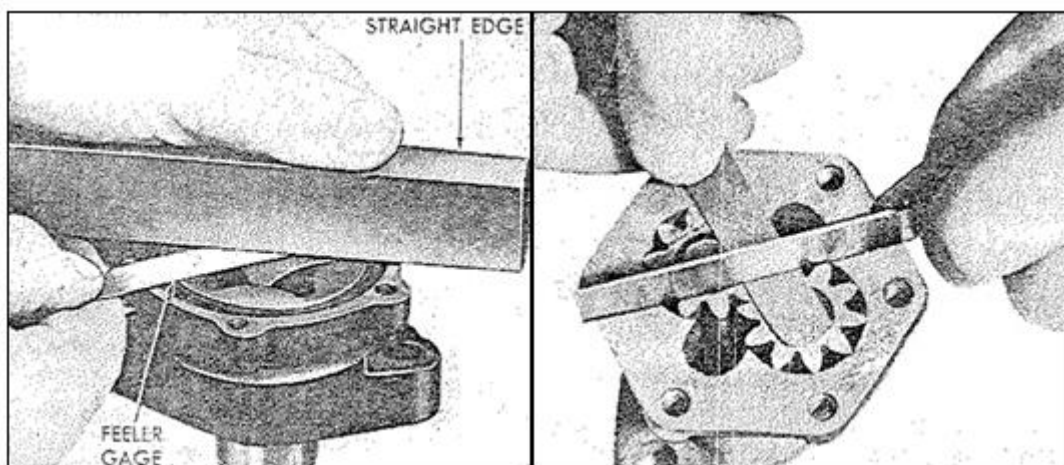
- Khe hở ăn khớp giữa 2 cặp bánh răng được kiểm tra ở ít nhất 3 chỗ cách đều nhau theo vòng đỉnh răng như hình 3.3.

- Khe hở tối đa giữa hai cặp bánh răng ăn khớp không được vượt quá 0.35mm. Nếu vượt quá phải thay bánh răng, nếu đỉnh răng mòn thành vệt thì thay bánh răng



Hình 3.3: Kiểm tra khe hở giữa hai bánh răng

- ❖ **Kiểm tra khe hở giữa mặt trên bánh răng với nắp bơm**
 - Dụng cụ kiểm tra mặt phẳng bằng thước lá và thanh kiểm.
 - Khe hở giữa mặt trên bánh răng với nắp bơm được kiểm tra như hình 3.4.
 - Khe hở tối đa không được vượt quá 0.1 mm, nếu vượt quá phải mài mòn bớt mặt phẳng lắp ghép thân bơm.
 - Đối với các bơm sử dụng nhiều đệm kim loại có thể giảm bớt số đệm này để đảm bảo khe hở giữa mặt đầu bánh răng với nắp hoặc thân bơm theo yêu cầu.



Hình 3.4: Kiểm tra khe hở giữa mặt trên bánh răng với nắp bơm

❖ **Kiểm tra tra độ rơ của trục bánh răng chủ động và bạc**

- Độ rơ của trục chủ động và bạc không được vượt quá 0.1 mm, nếu vượt quá 0.1 mm phải thay bạc lót hoặc thay trục.

1.2.2 Két làm mát dầu

❖ **Kiểm tra van điều tiết làm mát dầu**

- Van điều tiết làm mát dầu bị hỏng hoặc két dầu bị tắc, ta kiểm tra như sau: sờ tay kiểm tra nhiệt độ bình dầu phía đường dầu vào của két. Nếu thấy nguội là do két bị tắc hoặc van điều tiết làm mát luôn mở để dầu không qua két. Cần tháo van điều tiết để kiểm tra viên bi và lò xo xem có bị kẹt hoặc lò xo quá yếu hay không.

- Nếu van không hư hỏng thì phải tháo két ra rửa sạch bằng dầu hoả hoặc dầu diesel, dùng khí nén thổi thông. Với két làm mát dầu bằng không khí cần kiểm tra và nắn lại các lá tản nhiệt bị biến dạng.

❖ **Kiểm tra rò rỉ dầu ở két**

- Các mối nối hoặc đường dầu của két nếu bị rò rỉ, chảy dầu thì phải hàn lại. Các ống mềm dẫn dầu tới két nếu bị bẹp, lão hoá hoặc rò rỉ thì phải thay. Đối với két làm mát dầu bằng nước, cần súc rửa cả khoang nước.

1.2.3 Bầu lọc dầu

- Bầu lọc toàn phần có bố trí một van an toàn, khi bầu lọc bẩn thì để đảm bảo đủ lượng dầu bôi trơn động cơ thì dầu sẽ không qua các phần tử lọc nữa mà qua van chạy thẳng vào đường dầu chính, chính vì thế nếu trong quá trình động cơ làm việc ta thấy bầu lọc không nóng điều đó chứng tỏ bầu lọc không làm việc. Ta phải tiến hành bảo dưỡng bầu như bài trước.

2. Xây dựng quy trình kiểm tra và sửa chữa

2.1 Quy trình và yêu cầu kỹ thuật tháo, kiểm tra và lắp bơm dầu

- Sau khi tiến hành tháo bơm ra khỏi động cơ, ta tiến hành tháo bơm từ ngoài vào trong, cẩn thận không làm nứt vỡ thân bơm trong quá trình tháo, sau khi tháo tách rời các chi tiết của bơm ta tiến hành ngâm toàn bộ chi tiết trong dầu diesel, rửa sạch sau đó sẽ kiểm tra các chi tiết của bơm.

+Bước 1: Vệ sinh sạch bên ngoài bơm dầu.

+Bước 2: Tháo van an toàn. Tránh làm mất viên bi và lò xo của van.

+Bước 3: Tháo bánh răng dẫn động của bơm dầu. Chú ý tránh làm hỏng đệm ở nắp bơm, nếu còn tốt ta có thể sử dụng lại.

+Bước 4: Rửa sạch và thổi khô bằng khí nén các chi tiết.

+Bước 5:

- Kiểm tra toàn bộ và sửa chữa bơm dầu
- Kiểm tra van an toàn của bơm dầu
- Kiểm tra thân, nắp bơm và cặp bánh răng
- Kiểm tra khe hở giữa vỏ bơm và bánh răng
- Kiểm tra khe hở giữa hai bánh răng
- Kiểm tra khe hở giữa mặt trên bánh răng với nắp bơm
- Kiểm tra tra độ rơ của trục bánh răng chủ động và bạc.
- Sửa chữa các hư hỏng của bơm dầu

+Bước 6: Thay mới đầu phốt chặn dầu đầu trục bơm, thay mới gioăng làm kín và lắp ráp bơm trở lại. Quy trình lắp ngược với quy trình tháo

2.2 Quy trình và yêu cầu kỹ thuật kiểm tra, sửa chữa két làm mát dầu

- Sau khi tháo két làm mát dầu ra khỏi động cơ, ta tiến hành rửa sạch và kiểm tra van điều tiết và độ kín của két.

- +Bước 1: Tháo rời van điều tiết làm mát.
- +Bước 2: Vệ sinh sạch kết làm mát dầu và van điều tiết làm mát.
- +Bước 3: Kiểm van điều tiết làm mát và độ kín của kết làm mát dầu.
- +Bước 4: Sửa chữa các hư hỏng của kết làm mát và van điều tiết làm mát.
- +Bước 5: Rửa sạch và thổi khô bằng khí nén các chi tiết.

3. Thực hành sửa chữa các bộ phận và chi tiết hệ thống bôi trơn

3.1 Sửa chữa bơm dầu

- Sau khi tháo rời và vệ sinh sạch sẽ các chi tiết, ta tiến hành kiểm tra và lập phiếu kiểm tra bơm dầu như sau:

PHIẾU KIỂM TRA BƠM DẦU

Ngày..... tháng.....năm....

Họ và tên:.....

Lớp:

TT	Nội dung kiểm tra	Tình trạng kỹ thuật	Biện pháp sửa chữa
1	Khe hở giữa đỉnh răng với vỏ		
2	Khe hở giữa nắp bơm với mặt đầu bánh răng		
3	Khe hở giữa hai bánh răng		
4	Khe hở giữa trục bơm với bạc		
5	Độ cong của trục bơm		
6	Bề ngoài thân, nắp bơm và các bánh răng		
7	Áp suất bơm dầu		

❖ Điều chỉnh bơm dầu

- Sau khi kiểm tra, sửa chữa hoặc thay mới các chi tiết hỏng, bơm dầu được lắp lại và đưa lên băng thử để đo lưu lượng và áp suất ở tốc độ vòng quay nhất định với việc tạo sức cản trên đường dầu ra bằng một van tiết lưu. Kết quả kiểm tra được so sánh với kết quả thử nghiệm của một bơm chuẩn cùng chủng loại.

- Trong quá trình kiểm tra trên băng có thể điều chỉnh van hạn chế để đạt được áp suất và lưu lượng yêu cầu. Nếu van hạn chế có vít điều chỉnh sức căng lò xo thì vặn vít vào nếu cần tăng áp suất và ngược lại. Nếu không có vít điều chỉnh thì thay đổi số lượng đệm hoặc độ dày của đệm ở nút van, giảm đệm sẽ làm tăng áp suất và ngược lại.

- Đối với các cụm bơm lắp liền với thân máy từ ngoài hoặc lắp với nắp của bộ truyền động bánh răng dẫn động trục cam ở đầu máy, có thể kiểm tra và điều chỉnh van an toàn của bơm ngay trên động cơ khi cho động cơ hoạt động.

- Áp suất dầu được nhà chế tạo quy định cụ thể đối với mỗi loại động cơ. Khi động cơ hoạt động ở chế độ tốc độ định mức, áp suất dầu thường vào khoảng (2-4) kG/cm² đối với động cơ xăng và (3-6) kG/cm² đối với động cơ diesel. Khi động cơ hoạt động ở chế độ chạy chậm thì áp suất dầu yêu cầu không được thấp hơn 0.5 kG/cm².

3.2 Sửa chữa kết làm mát dầu

- Sau khi tháo, vệ sinh kết làm mát dầu ta tiến hành kiểm tra và lập phiếu kiểm tra như sau:

PHIẾU KIỂM KẾT LÀM MÁT DẦU

Ngày..... tháng.....năm....

Họ và tên:.....

Lớp:

TT	Nội dung kiểm tra	Tình trạng kỹ thuật	Biện pháp sửa chữa
1	Bề ngoài kết làm mát		
2	Độ kín của kết làm mát		
3	Lò xo van điều tiết làm mát		
4	Bi của van điều tiết làm mát		

- Sau khi kiểm tra, sửa chữa các hư hỏng kết làm mát, người ta tiến hành điều chỉnh van điều tiết làm mát như sau:

- Việc điều chỉnh van điều tiết làm mát dầu bằng cách tăng hoặc giảm vít điều chỉnh của van, nếu vặn vít vào sâu tức là giảm nhiệt độ của dầu, ngược lại vặn vít ra nghĩa là tăng nhiệt độ của dầu.

- Căn cứ vào nhiệt độ tiêu chuẩn của dầu trong động cơ mà chúng ta tiến hành điều chỉnh vít cho chính xác. Với động cơ MTZ50 thì trên bầu lọc ly tâm có gắn van nhiệt khi chênh lệch áp suất giữa đường vào kết làm mát và kết là (0,6-0,7) kG/cm² (dầu lạnh), thì van an toàn mở dầu không qua kết làm mát mà vào trực tiếp đường dầu chính đi bôi trơn các bề mặt ma sát.

3.3 Sửa chữa bầu lọc

- Ở phần trên ta đã bảo dưỡng các loại bầu lọc, trong phần sửa chữa này ta chỉ xem xét trường hợp của hư hỏng của bầu lọc ly tâm, còn các bầu lọc thấm thì việc sửa chữa trong thực tế rất ít chung ta chỉ thay lõi hoặc thay cả bầu lọc.

- Khi sửa chữa lớn ô tô bầu lọc ly tâm được tháo ra kiểm tra nếu trục ro to bị mòn quá do làm việc với bạc có thể được phục hồi bằng mạ thép hoặc mạ Crôm rồi mài lại đến kích thước quy định.

- Trục rô-to đảm bảo yêu cầu độ cong trên suốt chiều dài trục không vượt quá 0,02 mm và độ côn méo không vượt quá 0,01 mm.

- Bạc lót bị mòn được thay bằng bạc mới và mài nghiền lại lỗ để đảm bảo khe hở bạc – trục trong phạm vi (0,005-0,008) mm.

- Điều chỉnh van an toàn: Van an toàn giữ cho áp suất dầu trong lõi quay luôn dao động trong khoảng (5,6-7,0) kG/cm². Nếu áp suất trong bầu lọc lên đến 6,5 kG/cm² (do dầu đặc hoặc lõi quay bẩn) thì van an toàn sẽ mở khi đó dầu sẽ trở về cacte. Ta điều chỉnh van an toàn bằng nút điều chỉnh ở bầu lọc ly tâm.

CÂU HỎI ÔN TẬP:

Câu 1: Trình bày hiện tượng, nguyên nhân hư hỏng và phương pháp kiểm tra, sửa chữa hệ thống bôi trơn?

Câu 2: Trình bày quy trình tháo, kiểm tra và lắp bơm dầu?

Câu 3: Lập phiếu kiểm tra bơm dầu động cơ TOYOTA 3A.

Câu 4: Trình bày cách điều chỉnh bơm dầu và van điều tiết làm mát?

Câu 5: Thực hiện công việc sửa chữa hệ thống bôi trơn trên mô hình động cơ?

BÀI 4: THÁO LẮP, NHẬN DẠNG HỆ THỐNG LÀM MÁT

Mã bài: MĐ 17-04

Giới thiệu chung

- Trên động cơ đốt trong thường sử dụng các loại hệ thống làm mát có cấu tạo và nguyên tắc hoạt động khác nhau. Trong bài học này sẽ giới thiệu vấn đề trên. Đồng thời hướng dẫn quy trình và yêu cầu kỹ thuật tháo, lắp hệ thống làm mát và bạn sẽ được thực hiện bài tập trên động cơ tại xưởng thực hành của trường.

Mục tiêu của bài:

- Trình bày được nhiệm vụ, yêu cầu, phân loại, cấu tạo và nguyên lý làm việc của hệ thống làm mát dùng trong động cơ
- Tháo, lắp, nhận dạng, bảo dưỡng và sửa chữa được hệ thống làm mát, đúng quy trình đảm bảo kỹ thuật và an toàn
- Chấp hành đúng quy trình, quy phạm trong nghề công nghệ ô tô
- Rèn luyện tính kỷ luật, cẩn thận, tỉ mỉ của học viên.

Nội dung bài học:

1. Tìm hiểu nhiệm vụ và phân loại hệ thống làm mát

1.1 Nhiệm vụ và yêu cầu

- Khi động cơ làm việc, các chi tiết của động cơ nhất là các chi tiết trong buồng cháy tiếp xúc với khí cháy nên nhiệt độ rất cao. Nhiệt độ đỉnh piston có thể đến 600°C, còn nhiệt độ xupap thải có thể đến 900°C. Nhiệt độ cao có thể dẫn đến các tác hại đối với động cơ như sau:

+Giảm sức bền, độ cứng vững và tuổi thọ các chi tiết.

+Bó kẹt giữa các cặp chi tiết chuyển động như piston- xy lanh, trục khuỷu – bạc lót

...

- Như vậy nhiệm vụ của hệ thống làm mát động cơ là tản nhiệt và duy trì chế độ nhiệt thích hợp cho các chi tiết tiếp xúc với buồng cháy để đảm bảo động cơ hoạt động bình thường.

1.2 Phân loại

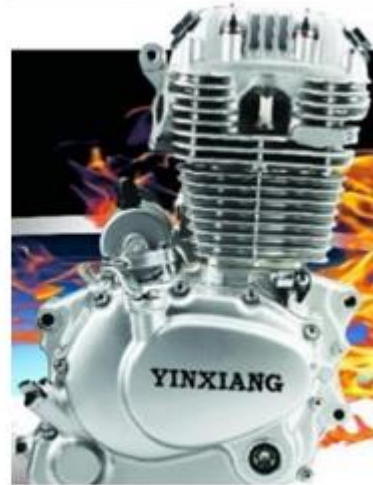
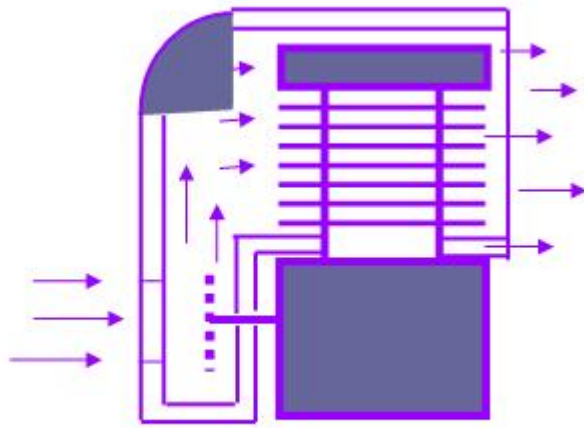
- Trong thực tế căn cứ vào vật liệu làm mát người ta phân hệ thống làm mát thành hai loại là làm mát bằng không khí và làm mát bằng nước.

1.2.1 Hệ thống làm mát bằng không khí

- Trong hệ thống làm mát bằng không khí, lượng nhiệt từ động cơ được truyền trực tiếp ra môi trường xung quanh. Để cải thiện sự dẫn nhiệt từ xy lanh và nắp máy ra môi trường, xy lanh và nắp máy được chế tạo bằng hợp kim nhẹ và xung quanh được bố trí rất nhiều cánh tản để gia tăng diện tích bề mặt làm mát.

- Hệ thống làm mát bằng không khí được sử dụng hầu hết ở các loại xe gắn máy, xe quân sự và ở một số xe du lịch. Không khí làm mát động cơ chịu ảnh hưởng rất nhiều đến các yếu tố như: tốc độ di chuyển của xe và nhiệt độ của môi trường.

- Loại này có ưu điểm là cấu tạo đơn giản, giảm được trọng lượng của động cơ, dễ sử dụng, nhưng nhược điểm là khó điều chỉnh nhiệt độ khi tải trọng của động cơ không thay đổi, hiệu quả làm mát thấp.



Hình 4.1: Hệ thống làm mát bằng không khí

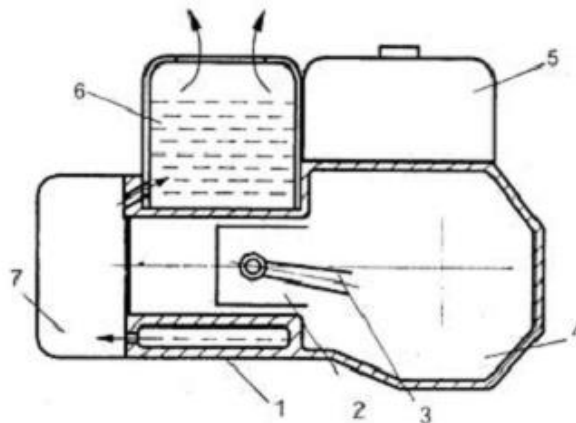
1.2.2 Hệ thống làm mát bằng nước

- Hệ thống làm mát bằng nước trong động cơ có đặc điểm là hiệu quả làm mát cao nhưng trong quá trình làm việc đòi hỏi phải bổ sung nước làm mát, vì nước được dùng làm môi chất trung gian tải nhiệt khỏi các chi tiết.

- Trong hệ thống làm mát bằng nước, tùy theo sự lưu thông của nước trong hệ thống mà người ta phân làm ba loại: bốc hơi, đối lưu và cưỡng bức.

❖ Hệ thống làm mát kiểu bốc hơi:

- Trong hệ thống làm mát bằng bốc hơi, về cấu tạo hệ thống này có một thùng chứa nước thông với khí trời, nước trong thùng chứa này thông với áo nước làm mát của động cơ, khi động cơ làm việc, nước sẽ bị nóng lên và đến một nhiệt độ nhất định nào đó thì bốc hơi.



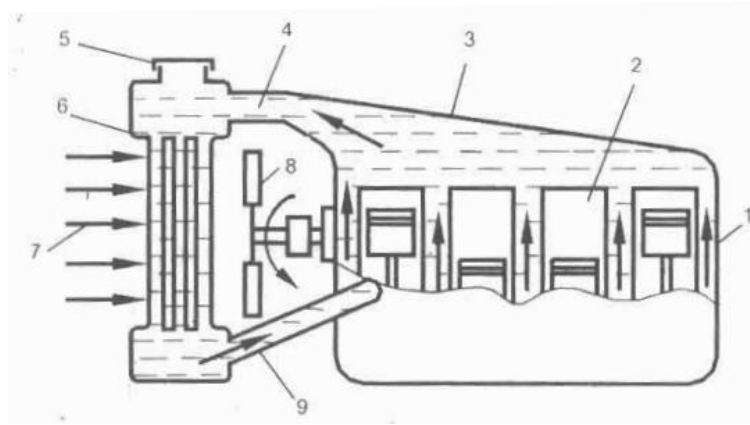
Hình 4.2: Hệ thống làm mát bằng nước kiểu bốc hơi

(1). Thân máy; (2). Piston; (3). Thanh truyền; (4). Hộp cacte trực khuỷu;

(5). Thùng nhiên liệu; (6). Bình bốc hơi; (7). Nắp xilanh

- Hệ thống này có cấu tạo đơn giản, nhưng yêu cầu nước làm mát phải sạch, ít muối khoáng để tránh đóng cặn mặt ngoài của lót xilanh, làm giảm việc truyền nhiệt cho nước làm mát. Thường áp dụng cho các động cơ có công suất nhỏ và động cơ được đặt nằm ngang ví dụ động cơ Đông phong...

❖ Hệ thống làm mát kiểu đối lưu



Hình 4.3: Hệ thống làm mát bằng nước kiểu đối lưu

- (1). Thân máy; (2). Xylanh; (3). Nắp xylanh; (4). Đường nước ra kết;
 (5). Nắp đổ rót nước; (6). Kết nước; (7). Không khí làm mát; (8). Quạt gió;
 (9). Đường nước làm mát vào động cơ

- Khi động cơ làm việc, nhờ sự chênh lệch về trọng lượng giữa nước nóng và nước mát, nước nóng ở áo nước làm mát của thân máy 1 theo ống 4 lên phía trên khoang trên kết nước, lúc này nước mát bên dưới khoan kết nước sẽ điều vào khoang áo nước làm mát, và nước nóng ở khoan trên kết nước theo các ống có tiết diện nhỏ, bên ngoài các ống này có các cánh tản nhiệt, nước nóng đi xuống điền vào khoan dưới của kết nước, khi đó dòng nước nóng này sẽ bị lấy nhiệt nhờ quạt làm mát 8 thổi qua các cánh tản nhiệt của kết nước. Như vậy nước sẽ tự động tuần hoàn trong hệ thống và làm mát cho toàn bộ động cơ.

- Phương pháp làm mát này có tốc độ lưu động của nước nhỏ (khoảng 0,12-0,19 m/s), điều này dẫn đến chênh lệch nhiệt độ nước vào và ra khỏi động cơ lớn, vì vậy làm mát không đều. Muốn giảm độ chênh lệch này thì phải tăng kích thước thùng chứa – kết nước và tăng chiều cao lắp đặt kết, điều đó làm cho động cơ cồng kềnh. Loại này chỉ sử dụng cho động cơ tĩnh tại.

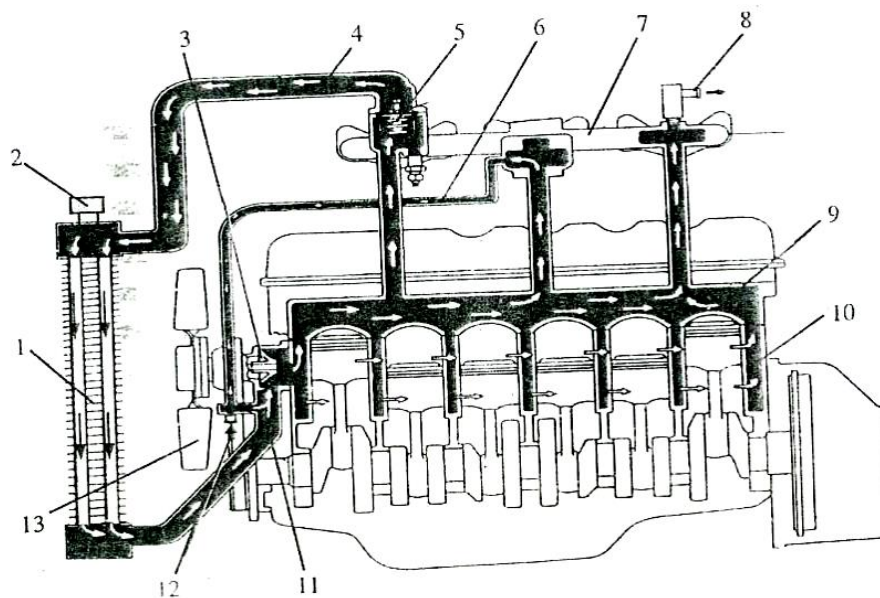
❖ Hệ thống làm mát tuần hoàn cưỡng bức

- Hệ thống làm mát tuần hoàn cưỡng bức để khắc phục nhược điểm trong hệ thống làm mát kiểu đối lưu. Trong hệ thống này, nước lưu động không phải do hiện tượng đối lưu tự nhiên mà do sức đẩy của cột nước do bơm tạo ra.

- Tùy thuộc vào số vòng tuần hoàn, kiểu tuần hoàn ta có các loại hệ thống làm mát như: HTML cưỡng bức một vòng kín, một vòng hở, hai vòng tuần hoàn. Như trên ô tô sử dụng loại hệ thống làm mát tuần hoàn cưỡng bức một vòng kín. Sau đây ta sẽ xem xét sơ đồ cấu tạo và nguyên lý của loại này.

• Sơ đồ cấu tạo của hệ thống làm mát tuần hoàn cưỡng bức

- Các bộ phận chính của hệ thống gồm kết nước 1, bơm nước 3, khoang nước trong thân máy 10 và trong nắp máy 9, van hằng nhiệt 5, quạt gió 13 và các đường ống nước.



Hình 4.4: Sơ đồ hệ thống làm mát bằng nước tuần hoàn cưỡng bức

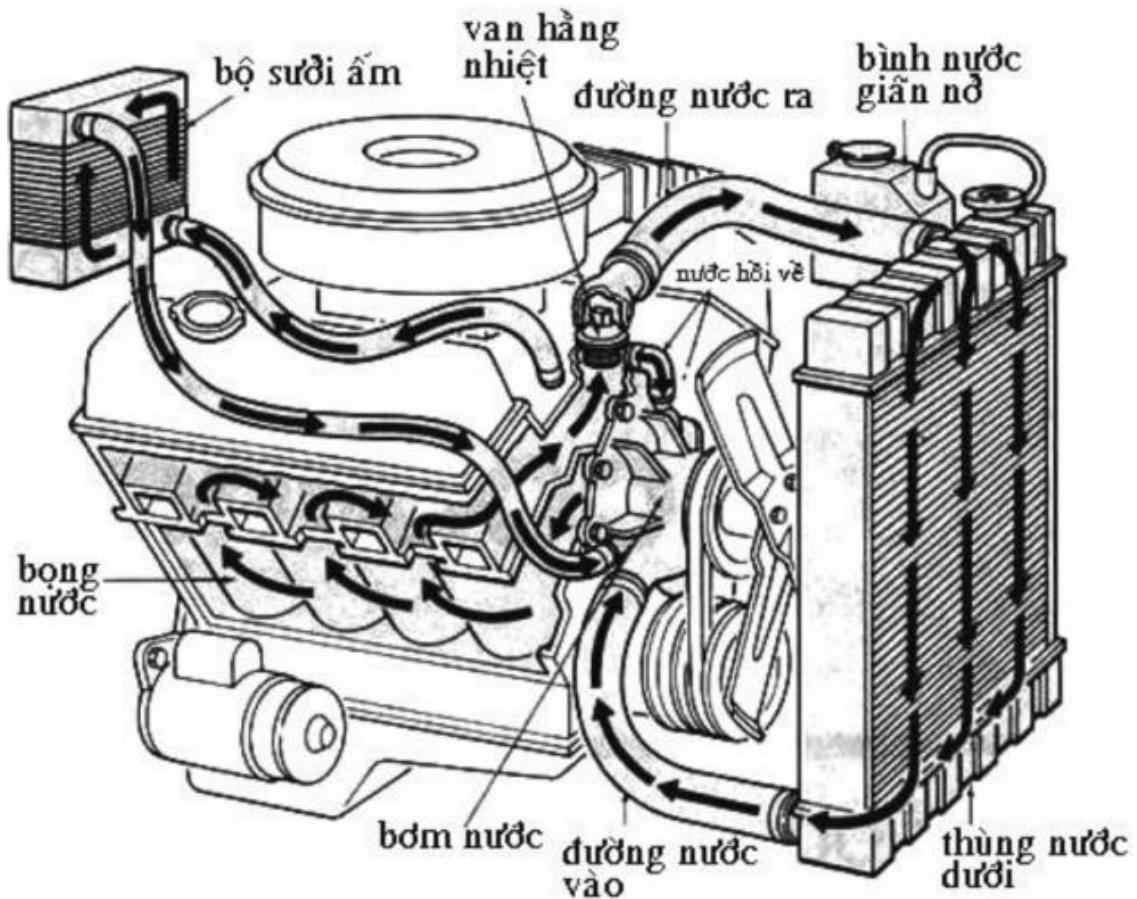
- (1). Két nước; (2). Nắp két nước; (3). Bơm nước; (4). Đường nước nóng về két;
 (5). Van hằng nhiệt; (6). Đường nước nóng nối tắt về bơm; (7). Cụm ống nạp;
 (8). Đường nước đi sưởi ấm cabin; (9). Khoang nước trong nắp cabin;
 (10). Khoang nước trong thân máy; (11). Đường nước mát từ két vào bơm;
 (12). Đường nước mát từ thiết bị sưởi ấm trở về bơm; (13). Quạt gió.

- Nguyên lý làm việc

- Khi động cơ làm việc, nước mát từ bình chứa phía dưới của két nước 1 được bơm 3 hút qua ống 11 vào khoang nước trong thân máy 10 của động cơ. Nước được phân chia để làm mát các xilanh, sau đó lên làm mát nắp máy 9. Lúc này nước đã nóng do nhận nhiệt từ xilanh và nắp máy. Khi nước đủ nóng (máy đã ấm) thì van hằng nhiệt 5 mở, nước đi qua van và ống nước 4 đến bình chứa phía trên của két rồi chảy qua các ống nước mỏng có cánh tản nhiệt của két xuống bình chứa phía dưới. Khi đi qua giàn ống của két, nước được làm nguội nhờ dòng không khí qua két do quạt gió 13 tạo ra. Nước mát từ bình chứa phía dưới của két lại được bơm hút vào động cơ để thực hiện vòng tuần hoàn mới.

- Đối với các động cơ có làm mát dầu bằng nước, có máy nén khí hoặc có tuabin tăng áp, nước làm mát còn được chia nhánh đến làm mát các bộ phận này.

- Khi động cơ mới khởi động, nước chưa đủ nóng thì van hằng nhiệt đóng. Lúc này, toàn bộ lưu lượng nước sau khi ra khỏi nắp máy sẽ đi theo đường ống nối tắt 6 về bơm mà không qua két. Do đó, động cơ được hâm nóng nhanh đến nhiệt độ làm việc bình thường. Trong một số động cơ, đường nối tắt này được nối từ van hằng nhiệt tới bơm và van hằng nhiệt có thể đóng đường này khi mới đường tới két nước và ngược lại.



Hình 4.5: Hệ thống làm mát trên động cơ ô tô

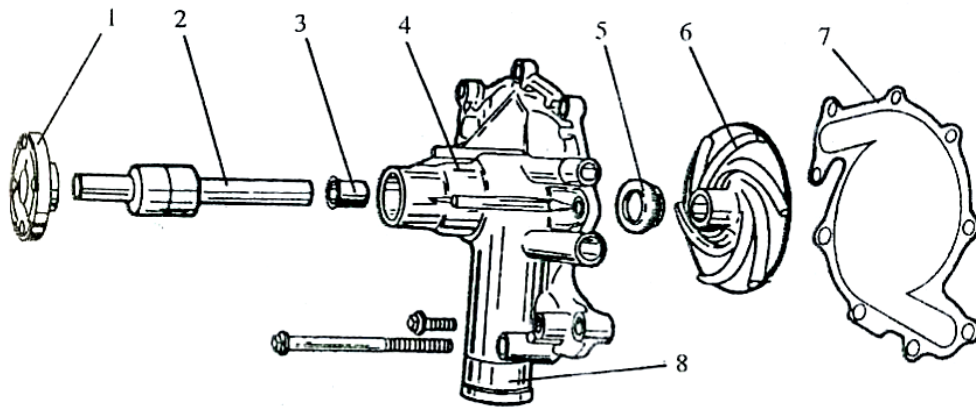
2. Phân tích cấu tạo và nguyên lý hoạt động của các bộ phận chính trong hệ thống làm mát

2.1 Bơm nước

- Bơm nước có tác dụng tạo ra một áp lực để tăng tốc độ lưu thông của nước làm mát. Bơm có nhiệm vụ cung cấp nước cho hệ thống làm mát với lưu lượng và áp suất nhất định.

- Trong động cơ ô tô thường dùng bơm nước kiểu ly tâm, vì có cấu tạo đơn giản, kích thước nhỏ và năng suất cao.

- Trục của bơm nước đồng thời cũng là trục của quạt làm mát két nước, trục bơm nước được dẫn động từ trục khuỷu của động cơ. Với động cơ sử dụng quạt làm mát két nước được bằng điện, thì trục này được dẫn động riêng nhờ dây đai hình thang.



Hình 4.6: Bơm nước loại ly tâm

- (1). Bích lắp bánh đai; (2). Trục bơm nước; (3). bạc; (4). thân bơm;
 (5). phốt chặn nước; (6). cánh bơm ; (7). đệm lắp với thân máy;
 (8). đường hút nước vào bơm.

- Khi động cơ làm việc, Trục bơm nước làm cánh bơm 6 quay tạo ra độ chân không, nước sẽ được hút qua đường hút 8 vào tâm của cánh bơm 6 và do tác dụng của lực ly tâm, nước bị văng ra phía ngoài thành bơm theo hình xoắn ốc, rồi theo ống đặt tiếp tuyến với thành bơm vào áo nước làm mát động cơ.

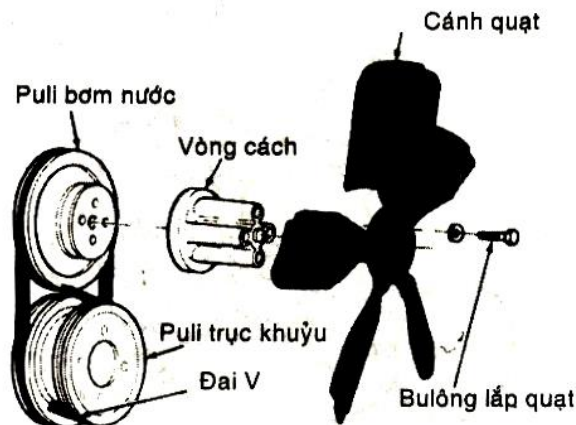
- Thân bơm được làm bằng hợp kim nhôm, trục bằng thép, cánh bơm làm bằng đồng hoặc nhựa.

2.2 Quạt gió

- Tạo ra luồng không khí thổi xuyên qua két nước làm mát, nhờ đó động cơ được làm mát tốt ở chế độ chạy không tải, và tốc độ thấp tải nhẹ.

- Tăng cường khả năng trao đổi nhiệt của két làm mát nước, giữ ổn định nhiệt độ làm việc của động cơ ở các chế độ tải khác nhau.

❖ Quạt gió dẫn động bằng cơ khí không có khớp thủy lực



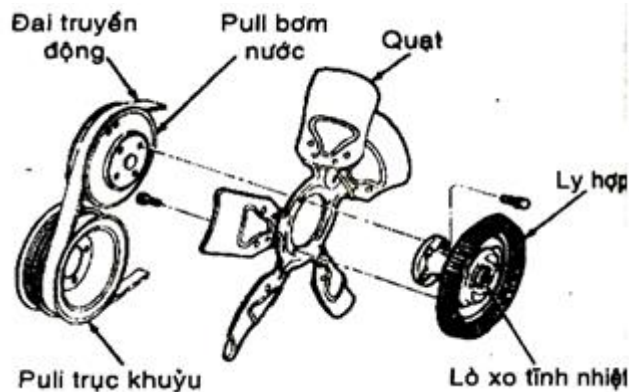
Hình 4.7: Quạt gió cơ khí không có khớp thủy lực

- Cánh quạt được lắp với puli bơm nước thông qua vòng cách.

- Khi tốc độ động cơ thấp cánh quạt vẫn cong và hút được nhiều không khí qua két làm mát.

- Khi tốc độ động cơ cao cánh quạt trở nên phẳng làm giảm lưu lượng không khí hút qua quạt, tiết kiệm công suất động cơ, đồng thời giảm tiếng hú cắt gió của cánh quạt.

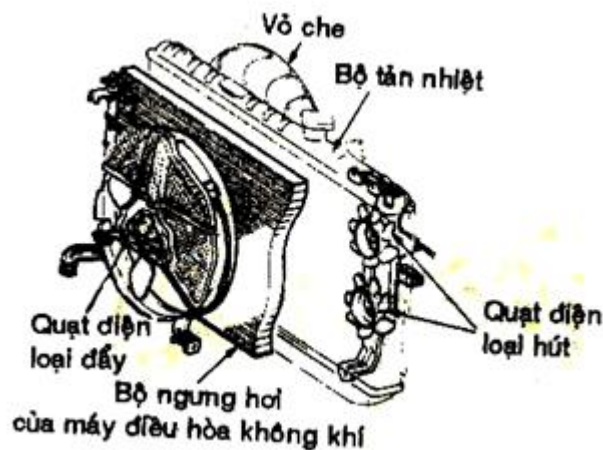
❖ Quạt gió dẫn động bằng cơ khí có khớp thủy lực



Hình 4.8: Quạt gió cơ khí có khớp thủy lực

- Cánh quạt được lắp với puli bơm nước thông qua khớp thủy lực. Khớp thủy lực được điều khiển bằng lò xo tinh nhiệt.
- Trong khoang khớp thủy lực chứa đầy dầu silicon.
- Khi tốc độ động cơ thấp, quạt gió được kéo quay bình thường do lực cản chưa thắng nổi lực ma sát trong khớp thủy lực. Khi tốc độ động cơ cao ma sát giữa khớp thủy lực không thắng nổi lực cản của cánh quạt, khớp thủy lực bị trượt đi, cánh quạt quay chậm lại và giảm tiêu hao công suất động cơ.
- Khi nhiệt độ động cơ thấp lò xo tinh nhiệt chưa bung ra, ma sát giữa phần chủ động và bị động (vỏ tấm ngăn) nhỏ nên khớp thủy lực bị trượt và quạt không quay.
- Khi nhiệt độ động cơ cao, lò xo tinh nhiệt bung ra, ma sát giữa phần chủ động và bị động tăng lên, lúc này vỏ quay cùng với trục làm cánh quạt quay.

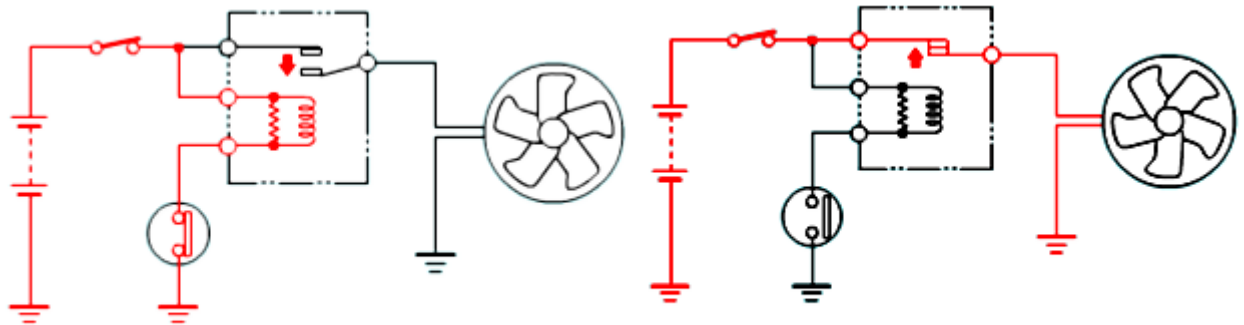
❖ Quạt gió dẫn động bằng điện



Hình 4.9. Quạt gió dẫn động bằng điện

- Động cơ dẫn động quạt là động cơ điện 1 chiều công suất nhỏ. Quạt được lắp vào giá đỡ liền trên vỏ kết làm mát. Quạt được đóng, mở bằng bộ chuyển mạch tĩnh nhiệt rất nhạy cảm với nhiệt độ.
- Khi nhiệt độ động cơ thấp các tiếp điểm của chuyển mạch ở vị trí mở, quạt không làm việc. Khi động cơ đạt nhiệt độ làm việc, chuyển mạch ở trạng thái đóng đưa quạt vào làm việc. Như vậy quạt chỉ làm việc khi cần thiết vì thế tiết kiệm điện năng và tăng hiệu quả làm việc của động cơ.

- Quạt điện có nhiều ưu điểm như: tốn ít công suất để dẫn động quạt; giảm tiếng ồn do quạt gây ra; loại bỏ dây đai dẫn động quạt; ít tốn công chăm sóc hệ thống làm mát.



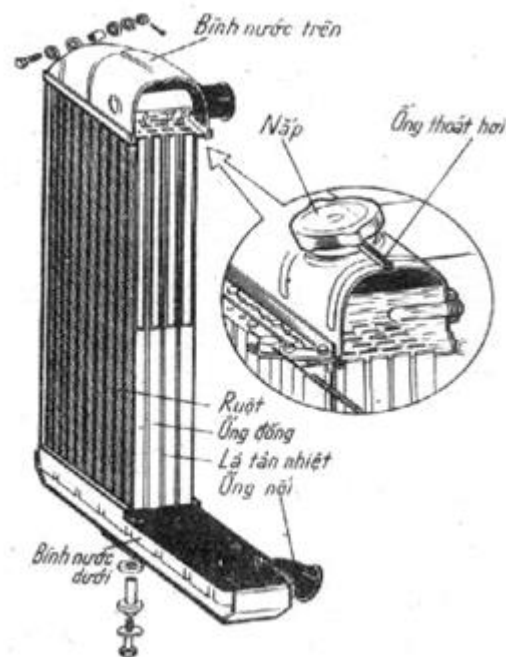
a- Khi nhiệt độ động cơ thấp

b- Khi nhiệt độ động cơ cao

Hình 4.10 : Sơ đồ mạch điều khiển quạt dẫn động bằng điện.

2.3 Kết làm mát

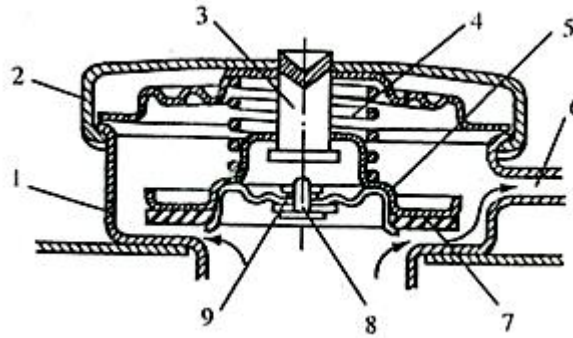
- Kết làm mát có nhiệm vụ làm nguội nước nóng đi ra từ động cơ bằng cách tản nhiệt ra ngoài không khí qua thành ống nước và cánh tản nhiệt của kết.



Hình 4.11: Cấu tạo kết làm mát nước.

- Về cấu tạo kết gồm bình chứa nước phía trên và bình chứa nước phía dưới thông nhau qua các ống nước mỏng bằng đồng (hình 4.12). Các ống này có cánh tản nhiệt bên ngoài để tăng khả năng tản nhiệt.

- Nắp kết nước ngoài mục đích làm kín miệng đổ nước của kết, nắp kết nước còn có nhiệm vụ ổn định áp suất trong hệ thống làm mát. Trên nắp kết nước có một van áp suất và một van chân không. Van áp suất duy trì áp suất trong hệ thống ổn định ở một mức độ nhất định tùy thuộc vào nhiệt độ làm.

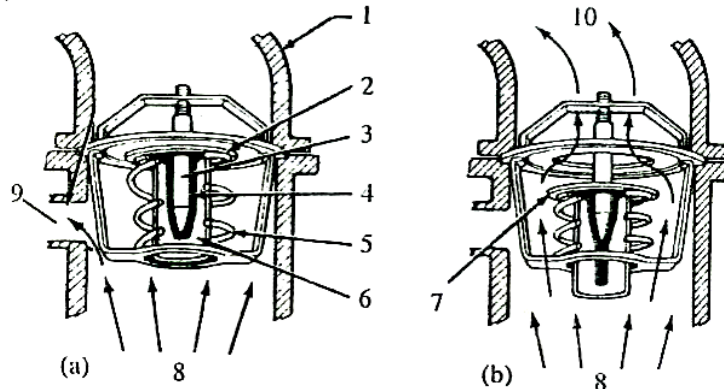


Hình 4.12: Cấu tạo nắp két nước

- (1). Miệng đổ nước của két nước; (2). Thân nắp; (3). Chốt cố định trên thân nắp; (4). Lò xo; (5). Van áp suất; (6). Ống thoát hơi; (7). Đệm kín; (8). Van chân không; (9). Lò xo van chân không

2.4 Van hằng nhiệt

- Van hằng nhiệt có nhiệm vụ tự động điều chỉnh nhiệt độ nước làm mát bằng cách điều chỉnh lưu lượng nước lưu thông qua két để duy trì nhiệt độ nước ra khỏi động cơ ở mọi chế độ làm việc luôn nằm trong một giới hạn do nhà chế tạo quy định. Phần lớn các động cơ có nhiệt độ nước ra được duy trì trong phạm vi (80-90)°C. Tuy nhiên, một số động cơ được duy trì làm mát ở nhiệt độ cao, có thể từ (100-110)°C.



Hình 4.13 : Sơ đồ hoạt động của van hằng nhiệt

a) Van ở trạng thái đóng; b) Van ở trạng thái mở

- (1). Vỏ ống nước lắp cụm van hằng nhiệt; (2). Van đang đóng; (3). Chốt có đầu côn; (4). Ống bằng cao su; (5). Lò xo; (6). Hộp đựng chất Wax có độ dẫn nở nhiệt cao; (7). van đang ở trạng thái mở; (8). nước từ nắp máy; (9). đường nối tắt về bơm; (10). đường nước về két làm mát.

- Trên (hình 4.13) giới thiệu một loại van hằng nhiệt chỉ đóng mở đường nước về két. Bộ phận dẫn động van là một hộp chứa hợp chất có tính dẫn nở nhiệt lớn. Khi nhiệt độ nước còn thấp, hợp chất trong hộp co lại và lò xo đẩy van đóng đường nước tới két (hình 4.13a) . Lúc này nước qua đường ống nối tắt về bơm. Khi nhiệt độ nước cao, hợp chất trong hộp giãn ra đẩy thân hộp di chuyển theo hướng ra khỏi chốt để tăng thể tích bên trong, làm van mở cho nước đi về két (hình 4.13b).

- Hầu hết các động cơ có đường nước nối tắt từ đường nước ra trên nắp máy về bơm nước luôn thông, đường ống này nhỏ hơn nhiều so với đường ống chính về két và van hằng nhiệt chỉ đóng mở đường nước về két để điều chỉnh làm mát. Khi van mở,

phần lớn nước qua kết vì đường ống qua kết lớn hơn nhiều so với đường ống nối tắt về bơm. Tuy nhiên, một số van hằng nhiệt khi mở đường tời kết thì đóng đường nối tắt và ngược lại.

3. Xây dựng quy trình và yêu cầu kỹ thuật tháo lắp hệ thống làm mát bằng nước tuần hoàn cưỡng bức

3.1 Yêu cầu và nguyên tắc tháo, lắp hệ thống làm mát

- Đảm bảo các quy tắc an toàn lao động trong sửa chữa.
- Sử dụng đúng dụng cụ, nên sử dụng các dụng cụ chuyên dùng, hạn chế sử dụng các dụng cụ vạn năng.

- Tuân thủ quy trình tháo, lắp. Quy trình tháo dựa trên nguyên tắc tháo từ ngoài vào trong để dễ dàng thao tác, tránh biến dạng hoặc nứt vỡ các chi tiết do ứng suất gây ra; các chi tiết như ống nối, thanh giằng, nắp, vỏ tháo trước, các cụm tháo sau.

- Các chi tiết tháo ra cần tập trung theo bộ và cụm, các chi tiết lắp lẫn được thì phân theo chủng loại, các chi tiết không lắp lẫn được thì đi theo bộ cần đánh dấu để tránh lẫn lộn giữa các bộ khi lắp.

3.2 Quy trình tháo, lắp hệ thống làm mát

- Với mỗi động cơ có một quy trình tháo lắp riêng, nhưng quy trình chung của một động cơ khi tháo lắp hệ thống làm mát bao gồm những bước như sau:

- +Bước 1: Xả nước làm mát của động cơ qua van xả nước ở kết nước.

- +Bước 2: Tháo các ống nối của hệ thống làm mát đến khoang trên và dưới của kết nước làm mát. Các ống nối này là các ống mềm nối với các cút của động cơ nhờ các đai-vít, ta sử dụng tôcnovít để tháo các đai vít này.

- +Bước 3: Tháo kết nước làm mát, quạt gió.

- +Bước 4: Tháo dây đai dẫn động bơm nước, tháo bơm nước ra khỏi động cơ

- +Bước 5: Tháo van hằng nhiệt.

- +Bước 6: Thao tác lắp các chi tiết, bộ phận ngược với quá trình tháo.

4. Thực hành tháo, lắp và nhận dạng hệ thống làm mát

4.1 Xác định loại hệ thống làm mát, các bộ phận của hệ thống

- Xác định loại hệ thống làm mát của động cơ: Làm mát bốc hơi, đối lưu hay cưỡng bức.

- Tháo các chi tiết của hệ thống làm mát theo quy trình trên, rửa sạch.

- Xác định tên và số lượng các chi tiết, bộ phận của hệ thống làm mát.

- Đánh giá tình trạng kỹ thuật của các chi tiết, bộ phận của hệ thống.

4.2 Lập phiếu kiểm tra các bộ phận của hệ thống làm mát

- Kiểm tra các bộ phận của hệ thống làm mát và lập phiếu báo cáo các bộ phận của hệ thống.

PHIẾU KIỂM BỘ PHẬN CỦA HỆ THỐNG LÀM MÁT

Ngày..... tháng.....năm....

Họ và tên:.....

Lớp:

TT	Nội dung kiểm tra	Tình trạng kỹ thuật	Số lượng
1	Bơm nước		
2	Van hằng nhiệt		
3	Kết làm mát		
4	Quạt gió		
5	Các đường ống dẫn nước		
6	Các nội dung khác		

CÂU HỎI ÔN TẬP:

Câu 1: Trình bày nhiệm vụ và phân loại của hệ thống làm mát?

Câu 2: Vẽ sơ đồ cấu tạo và nêu nguyên lý làm việc của hệ thống làm mát bằng nước tuần hoàn cưỡng bức?

Câu 3: Giải thích nhiệt độ thích hợp đối với động cơ là:

Câu 4: Nhiệt độ của nước làm mát động cơ được xác định tại đâu?

Câu 5: Trình bày cấu tạo và nguyên tắc hoạt động của các chi tiết, bộ phận của hệ thống làm mát bằng nước tuần hoàn cưỡng bức?

Câu 6: Thực hiện công việc tháo, nhận dạng các chi tiết, bộ phận của hệ thống bôi trơn mô hình động cơ?

BÀI 5: BẢO DƯỠNG HỆ THỐNG LÀM MÁT

Mã bài: MĐ 17-05

Giới thiệu chung

- Bảo dưỡng hệ thống làm mát nhằm đảm bảo cho hệ thống làm mát hoạt động được bình thường, động cơ không bị hỏng, công suất động cơ đảm bảo và công tác này được thực hiện định kỳ sau một thời gian làm việc nhất định của động cơ.

Mục tiêu của bài:

- Trình bày được mục đích, nội dung và yêu cầu kỹ thuật bảo dưỡng hệ thống làm mát
- Bảo dưỡng được hệ thống làm mát đúng quy trình, quy phạm, và đúng yêu cầu kỹ thuật
- Chấp hành đúng quy trình, quy phạm trong nghề công nghệ ô tô
- Rèn luyện tính kỷ luật, cẩn thận, tỉ mỉ của học viên.

Nội dung bài học:

1. Tìm hiểu mục đích, yêu cầu của bảo dưỡng kỹ thuật hệ thống làm mát (HTLM)

- Mục đích của bảo dưỡng kỹ thuật HTLM là duy trì tình trạng kỹ thuật tốt của HTLM, ngăn ngừa các hư hỏng có thể xảy ra, thấy trước các hư hỏng để kịp thời sửa chữa, đảm bảo cho HTLM hoạt động với độ tin cậy cao.

- Bảo dưỡng kỹ thuật phải hoàn thành một khối lượng và nội dung công việc đã định trước theo định ngạch do nhà nước ban hành. Ngày nay trong thực tế bảo dưỡng kỹ thuật còn theo yêu cầu của chẩn đoán kỹ thuật.

2. Tìm hiểu nội dung bảo dưỡng

- Bảo dưỡng kỹ thuật gồm bảo dưỡng kỹ thuật thường xuyên (bảo dưỡng kỹ thuật hàng ngày) và bảo dưỡng kỹ thuật định kỳ. Trong bảo dưỡng kỹ thuật định kỳ lại được phân ra các cấp sau: Bảo dưỡng kỹ thuật cấp I và bảo dưỡng kỹ thuật cấp II.

❖ Nội dung thao tác của một cấp bảo dưỡng kỹ thuật:

- Bảo dưỡng hàng ngày chủ yếu do chính người lái xe thực hiện trước và sau khi vận hành xe, nội dung bao gồm các công việc sau:

+Kiểm tra độ kín của hệ thống làm mát bằng cách quan sát toàn bộ bên ngoài của động cơ.

+Kiểm tra mức nước làm mát.

+Bổ sung thêm nước làm mát vào trong hệ thống.

+Kiểm tra siết chặt lại các đầu nối của ống dẫn nước.

+Kiểm tra, điều chỉnh bộ truyền động đai.

+Bảo dưỡng định kỳ được thực hiện ở các gara hoặc các trung tâm bảo dưỡng, nội dung gồm các công việc của bảo dưỡng hàng ngày và thêm các công việc sau:

+Kiểm tra hiện tượng tắc kết nước

+Thông rửa hệ thống làm mát

+Kiểm tra van hằng nhiệt

+Kiểm tra và sửa chữa bơm nước

+Kiểm tra, sửa chữa quạt gió

+Sửa chữa kết nước.

3. Thực hành bảo dưỡng hệ thống làm mát

3.1 Bảo dưỡng thường xuyên

+Kiểm tra và bổ sung nước làm mát:

- Được thực hiện trước khi khởi hành xe, nếu xe có bình nước phụ thì ta bổ xung nước làm mát đến mức quy định, nếu không có ta bổ xung nước vào két nước đến cổ lỗ đổ nước. Nước sử dụng phải có thành phần do nhà chế tạo quy định, nếu không có ta có thể bổ xung bằng nước mềm. Nếu dùng nước đúng quy định thì sau hai năm phải

thay vì nước làm mát lúc này bị phân huỷ không còn khả năng chống ăn mòn, chống đóng cặn.

- Mức nước trong két nằm trong khoảng cách miệng két nước từ (15–20)mm. Thiếu ta bổ sung thêm nước làm mát.

+Kiểm tra hiện tượng rò rỉ của hệ thống làm mát

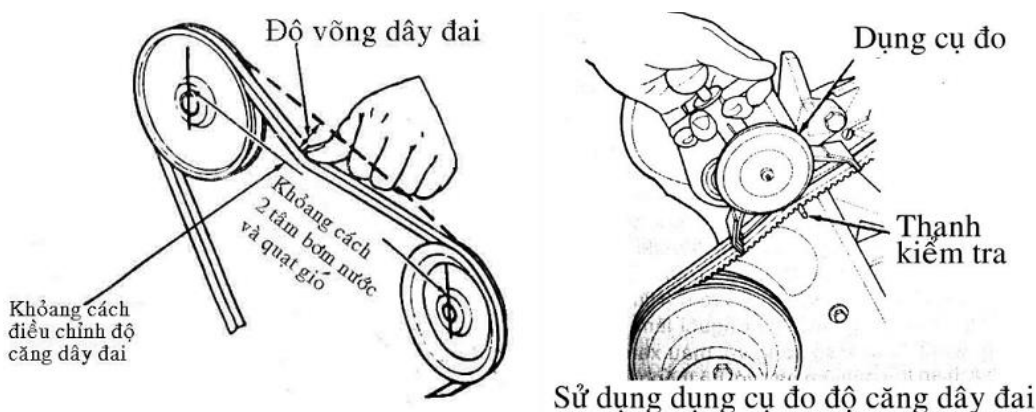
- Quan sát bên ngoài của hệ thống làm mát, xem có hiện tượng rò rỉ nước làm mát ra ngoài không. Hoặc cho động cơ làm việc, quan sát gầm xe xem có nước làm mát bị rò rỉ ra ở đâu không. Nếu có ta tiến hành sửa chữa.

+Kiểm tra, điều chỉnh bộ truyền đai

- Bộ truyền đai trên động cơ thường được dẫn động đồng thời quạt gió, bơm nước, máy phát điện và một số thiết bị khác. Khi phát hiện đai có một số hiện tượng sau thì tiến hành thay đai mới: xơ sợi, bị mòn bóng, có vết xước mặt bên, nứt vỡ... Bánh đai dẫn động bơm nước-quạt gió phải nằm trên một mặt phẳng với buli của trục khuỷu nếu lệch ta phải chỉnh lại.

- Trong quá trình làm việc, sau một thời gian ta phải kiểm tra và điều chỉnh độ căng dây đai của bộ truyền động. Công việc này được tiến hành như sau:

+Bước 1: Kiểm tra độ võng của dây đai



Hình 5.1: Kiểm tra độ căng của dây đai

- Ta dùng dụng cụ đo hoặc dùng tay ấn với lực 3Kg vào dây đai, độ võng của dây đai từ (10-15)mm là được.

+**Bước 2:** Điều chỉnh độ căng của dây đai thông qua các cơ cấu điều chỉnh, tùy vào từng loại động cơ mà cơ cấu điều chỉnh này khác nhau.

3.2 Bảo dưỡng định kỳ

3.2.1 Kiểm tra hiện tượng rò rỉ của hệ thống làm mát

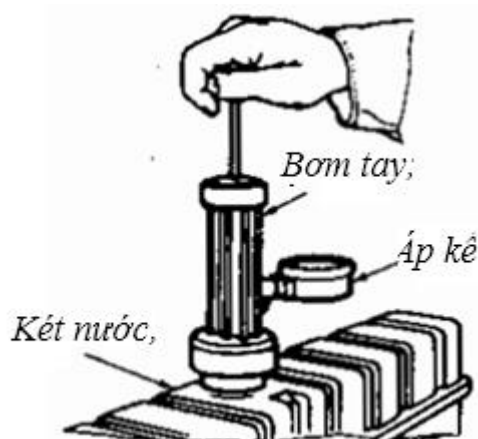
- Khi nhận thấy nước làm mát bị tiêu hao nhanh do rò rỉ, ta phải nhanh chóng tìm hiểu nguyên nhân cả bên trong và bên ngoài của hệ thống để kịp thời sửa chữa.

- Việc quan sát trực tiếp các bộ phận bên ngoài của hệ thống làm mát để xác định hiện tượng rò rỉ của hệ thống làm mát đã được nói ở phần bảo dưỡng thường xuyên ở phần này ta sẽ kiểm tra hiện tượng rò rỉ của hệ thống bằng các phương pháp khác như sau.

- Kiểm tra độ kín bằng khí nén:

- Cho mực nước trong két thấp xuống khoảng 15mm, sau đó bơm khí vào trong két nén với áp suất không quá 25Kpa (2,5 kG/cm²) so với áp suất làm việc của két nước, giữ áp suất đó trong vòng vài phút nếu không có hiện tượng tụt áp suất thì hệ

thống đảm bảo kín khí, nếu ngược lại thì hệ thống bị rò rỉ như vậy ta phải kiểm tra các phương pháp khác để xác định vị trí bị rò rỉ.



Hình 5.2: Kiểm tra độ kín của hệ thống làm mát

- Kiểm tra sự rò rỉ bằng tia cực tím:

- Pha vào trong nước làm mát chất phát quang rồi cho máy chạy vài phút để cho nước tuần hoàn toàn bộ trong hệ thống, sau đó tắt máy, dùng đèn chiếu tia cực tím vào những chỗ nghi ngờ sẽ dễ dàng phát hiện được rò rỉ nếu ở đó có xuất hiện màu xanh do chất phát quang phát ra.

- Kiểm tra khí cháy lọt vào hệ thống làm mát:

- Nếu có hiện tượng lọt khí từ xilanh vào trong hệ thống làm mát, ta có thể kiểm tra qua sự thông hơi ở nắp két nước, cho động cơ nổ và nối đường ống thông hơi này vào trong một bình thủy tinh đựng nước nếu có khí sục lên nhiều thì chứng tỏ có hiện tượng lọt khí từ xilanh vào đường nước. Ngoài ra ta có thể kiểm tra hiện tượng này bằng máy phân tích khí thải.

+ Thông rửa hệ thống làm mát

- Mục đích của việc thông rửa hệ thống làm mát là tẩy rửa sạch các chất ăn mòn, để tránh các chi tiết của động cơ bị ăn mòn và tẩy sạch các cặn bám trên thành chi tiết để cho sự truyền nhiệt được bình thường.

- Động cơ làm việc bình thường không có gì trục trặc thì sau 2 năm hoặc sau 50.000 km (một trong hai thông số nào đến trước) thì ta tiến hành thông rửa hệ thống làm mát. Hoặc nếu chưa đến hai thông số đó mà hệ thống làm mát có hiện tượng tắc, nước làm mát bẩn thì chúng ta cũng phải tiến hành thông rửa nước làm mát.

- Để thông rửa người ta thường sử dụng nước rửa hoá chất kết hợp tạo dòng nước mạnh lưu thông trong hệ thống. Nước rửa hóa chất hay sử dụng như sau:

- +Dung dịch 100g Na_2CO_3 ngâm nước + 2g $\text{K}_2\text{Cr}_2\text{O}_7$ + lít nước
- +Dung dịch 2,5% HCl + 97,5% nước;
- +Dung dịch 100 g H_2PO_4 + 50g CrO_3 + 1 lít nước
- +Dung dịch axit lactic 60g/l...

- Đối với động cơ có thân làm bằng hợp kim nhôm chúng ta không nên dùng nước rửa hoá chất có gốc axit để tránh hiện tượng ăn mòn, nếu sử dụng ta phải pha thêm hoá chất chống ăn mòn.

- Nếu hệ thống làm mát bị đóng nhiều cặn đá vôi ta nên dùng các dung dịch axit, còn nếu là cặn bùn hay cặn dầu ta dùng dung dịch potasse.

- Quy trình thông rửa:
 - Quy trình này được thực hiện theo phương pháp tuần hoàn kín dung dịch hoá chất, quy trình được thực hiện như sau:
 - +Bước1: Xả hết nước của hệ thống làm mát.
 - +Bước2: Tháo van hằng nhiệt của hệ thống làm mát.
 - +Bước3: Pha dung dịch nước hoá chất, đổ vào hệ thống làm mát ngâm trong một thời gian. Pha dung dịch nước hoá chất theo một tỷ lệ nhất định được ghi trên bao bì của nước tẩy rửa.
 - +Bước4: Cho động cơ cho làm việc ở tốc độ nhanh trong khoảng thời gian 20 phút, chú ý theo dõi nhiệt độ không để nước sôi.
 - +Bước5: Dừng động cơ chờ cho nước nguội rồi xả nước khỏi hệ thống.
 - +Bước6: Rửa lại hệ thống bằng nước sạch theo phương pháp tuần hoàn nói trên, rồi rửa lại bằng dung dịch K₂Cr₂O₇ nồng độ (0,5-1)% ở nhiệt độ (70-80)0C để trung hoà hết các chất ăn mòn, sau đó rửa lại lần cuối bằng nước sạch.
 - +Bước7: Sau khi công việc tẩy rửa được hoàn thành, ta đổ nước làm mát vào hệ thống trước khi lắp van hằng nhiệt hoặc lắp xong van hằng nhiệt rồi đổ nước cũng được, để tránh hiện tượng kẹt khí, không điền đầy được nước trong hệ thống do van hằng nhiệt đóng. Cho động cơ chạy gần đến nhiệt độ bình thường van hằng nhiệt mở rồi dừng máy, kiểm tra lại mức nước trong hệ thống, nếu chưa đủ thì điền đầy đến mức yêu cầu.
 - Một phương pháp thông rửa hệ thống làm mát hiệu quả hơn là ngâm hệ thống trong dung dịch nước tẩy rửa sau đó xả đi, sau đó tháo ống nối giữa khoang dưới két nước vào động cơ, dùng bơm nước bơm vào đường ống này, nước sẽ đi vào động cơ đến két nước ra ngoài, như vậy nước sẽ tuần hoàn ngược với chiều làm việc của hệ thống, vì vậy những cặn bán trên thành các chi tiết sẽ bị bong ra. Tiếp tục bơm như vậy cho đến khi nào nước sạch thì thôi.

CÂU HỎI ÔN TẬP:

- Câu 1:** Trình bày mục đích, yêu cầu bảo dưỡng kỹ thuật của hệ thống làm mát?
- Câu 2:** Trình bày nội dung thao tác của một cấp bảo dưỡng kỹ thuật hệ thống làm mát?
- Câu 3:** Trình bày phương pháp kiểm tra hiện tượng rò rỉ của hệ thống làm mát?
- Câu 4:** Trình bày trình tự thông rửa hệ thống làm mát?
- Câu 5:** Thực hiện công việc bảo dưỡng hệ thống làm mát trên mô hình động cơ.

BÀI 6: SỬA CHỮA HỆ THỐNG LÀM MÁT

Mã bài: MĐ 17-06

Giới thiệu chung

- Ở bài này, các em được tìm hiểu những hư hỏng thường gặp ở hệ thống làm mát và tìm ra phương pháp sửa chữa hoặc thay thế phù hợp.

Mục tiêu của bài:

- Phát biểu được hiện tượng, nguyên nhân sai hỏng và phương pháp kiểm tra, sửa chữa hệ thống làm mát
- Tháo lắp, kiểm tra, sửa chữa hệ thống làm mát đúng quy trình và đạt tiêu chuẩn kỹ thuật do nhà chế tạo quy định
- Chấp hành đúng quy trình, quy phạm trong nghề công nghệ ô tô
- Rèn luyện tính kỷ luật, cẩn thận, tỉ mỉ của học viên.

Nội dung bài học:

1. Phân tích hiện tượng, nguyên nhân hư hỏng, phương pháp kiểm tra, sửa chữa hệ thống làm mát

1.1 Hiện tượng, nguyên nhân hư hỏng

1.1.1 Sự rò rỉ nước hoặc tiêu hao nước làm mát nhanh

- Hiện tượng rò rỉ nước hoặc tiêu hao nước làm mát nhanh là do rò rỉ nước khỏi hệ thống và rất dễ thấy bởi việc phải bổ xung nước thường xuyên và có thể thấy ướt nền ở nơi xe đỗ lâu.

- Nguyên nhân có thể do:

- + Bơm nước bị nứt vỡ do va chạm, đệm lắp với thân máy bị hỏng.
- + Két nước bị thủng hoặc hở các mối hàn, nắp két nước.

1.1.2 Nước sôi, động cơ quá nóng

- Nguyên nhân có thể do:

+ Bơm nước bị mòn, hỏng không bơm đủ lưu lượng cần thiết như thiết kế làm giảm hiệu quả làm mát của hệ thống.

+ Rơ le hoặc khớp nối tự động dẫn động quạt gió làm việc không đúng, làm cho quạt quay không đúng tốc độ thiết kế trong lúc động cơ làm việc.

+ Nước trong hệ thống làm mát bị rò rỉ qua két nước mà không được bổ xung kịp thời cũng là nguyên nhân làm cho động cơ làm việc quá nóng.

+ Két nước bị tắc (tắc một phần): do sự đóng cặn của các chất khoáng trên thành ống hoặc do các ống nước tản nhiệt bị bẹp làm cản trở nước lưu thông qua két và giảm sự truyền nhiệt của thành ống: cánh tản nhiệt của giàn ống bị đập do va đập làm cản trở khí thổi qua két để làm mát két. Các hư hỏng này làm cho khả năng làm mát nước của két giảm.

+ Các ống nối dẫn nước vào két hoặc ra từ két bị bẹp làm cản trở lưu thông tuần hoàn của nước qua két.

+ Van hằng nhiệt bị liệt ở vị trí luôn đóng hoặc không mở to đường nước qua két, làm cho nước không được làm nguội.

1.1.3 Động cơ làm việc ồn

- Nguyên nhân có thể do:

+ Trục bơm nước quá mòn, độ rơ lớn, bánh công tác của bơm bị vỡ, puli dẫn động nứt vỡ, đai trùng hoặc lệch giữa hai puli.

+ Cánh quạt gió bị biến dạng, bulông lắp quạt gió lỏng, khớp nối quạt bị mòn

1.1.4 Thời gian chạy ảm lâu

- Nguyên nhân chủ yếu là do đường nước về két luôn mở to do mất van hằng nhiệt hoặc do van hằng nhiệt bị kẹt ở vị trí mở to.

- Hiện tượng này kéo dài sẽ gây mài mòn nhanh động cơ, tổn nhiên liệu và tăng ô nhiễm khí thải vì khi động cơ lạnh, hệ thống điều khiển điện tử của động cơ sẽ điều khiển cấp hỗn hợp đậm nhiên liệu hơn bình thường.

1.1.5 Chỉ số đồng hồ luôn nằm ngoài khoảng quy định

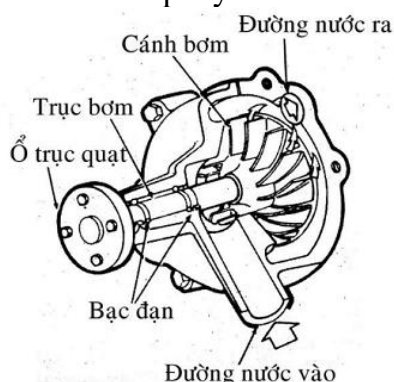
- Ngoài các nguyên nhân hư hỏng như đã nói ở trên, hiện tượng này còn có thể do:
 - +Đồng hồ hỏng.
 - +Cảm biến nhiệt độ hỏng.

1.2 Phương pháp kiểm tra, sửa chữa

1.2.1 Bơm nước

❖ Kiểm tra bơm nước trên xe:

- Cho động cơ hoạt động, mở nắp két nước ra. Nếu nước bên trong chuyển động chứng tỏ bơm nước làm việc, tăng ga lớn thì nước chuyển động nhanh là tốt. Nếu nước bên trong không chuyển động chứng tỏ bơm nước không làm việc, tăng ga lớn thì nước chuyển động nhẹ là bơm nước quá yếu.



Hình 6.1: Bơm nước

- Kiểm tra hiện tượng rò rỉ nước qua lỗ thăm ở thân bơm, kiểm tra độ rơ ngang của trục bơm bằng cách nối lồng đai truyền rồi lắc ngang puli, quay trục bơm nhẹ nhàng để kiểm tra độ trơn tru của vòng bị và bánh công tác. Nếu bơm có hiện tượng chảy nước, làm việc gây ồn hoặc trục bơm lỏng, rơ cần phải tháo xuống kiểm tra cụ thể để sửa chữa hoặc thay mới.

❖ Kiểm tra bơm khi tháo rã:

- Kiểm tra trục bơm xem có gãy không, bạc đạn còn tốt hay không, cánh bơm có mòn, gày hay không.
- Kiểm tra phốt làm kín xem có còn tốt không.
- Kiểm tra vú mỡ có bị nghẹt không.
- Kiểm tra thân bơm có bị nứt vỡ hay không.

❖ Quạt gió dẫn động cơ khí

- **Kiểm tra cánh quạt:** cánh quạt bị nứt gãy phải được thay mới, nếu bị cong vênh nhẹ cần nắn lại trên bàn gá, đảm bảo góc nghiêng của các cánh đều nhau và các điểm tương ứng của các cánh cùng nằm trên một mặt phẳng. Sau khi sửa chữa, cần kiểm tra sự cân bằng tĩnh của quạt.

- **Kiểm tra khớp nối thủy lực:** cần phải kiểm tra hiện tượng rò rỉ dầu và mức dầu trong bầu chứa (thường là dầu silicon), nếu thiếu phải bổ sung và kiểm tra tình trạng làm việc của khớp để sửa chữa hoặc thay mới. Cần phải thay hoặc sửa chữa khớp nối khi có các hiện tượng hư hỏng sau đây:

+Khớp nối không làm việc: Hiện tượng này được thấy khi động cơ quá nóng quạt vẫn không chạy mà còn có thể quay ngược, quay xuôi tự do.

+Ồ trục khớp nối mòn rơ lớn hoặc kẹt.

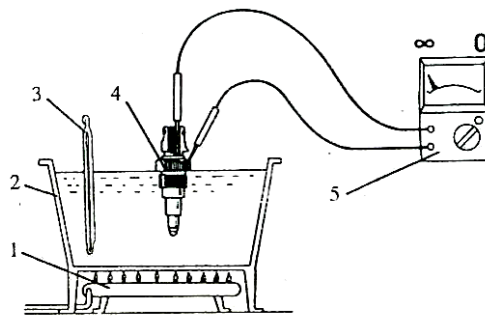
+Rò rỉ dầu do bụi bẩn kết bám xung quanh chỗ đệm bao kín.

+ Trục quạt bị lắc và rung trong quá trình làm việc, trong trường hợp khớp nối nối quạt với trục bơm nước thì hiện tượng rung có thể do mòn ổ trục khớp hoặc mòn ổ trục của bơm nước.

❖ Quạt gió dẫn động bằng điện

- **Kiểm tra mô tơ điện:**kiểm tra bằng cách ngắt đầu dây nối của quạt khỏi mạch điện của xe rồi nối trực tiếp với nguồn điện acquy tốt bên ngoài, nếu quạt chạy bình thường là được. Nếu không mô tơ đã bị hỏng ta phải sửa chữa lại hoặc thay mới.

- **Kiểm tra sự hoạt động của rơ le nhiệt:**kiểm tra bằng cách kiểm tra nhiệt độ lúc rơ le đóng hoặc ngắt mạch bằng nhiệt kế và dụng cụ đo điện vạn năng hoặc ôm kế như hình 6.2. Rơ le đóng ngắt ở nhiệt độ không đúng quy định phải được thay bằng rơ le mới.



Hình 6.2: Kiểm tra sự làm việc của rơ le nhiệt điều khiển quạt gió
(1). bếp gia nhiệt; (2). thùng nước; (3). nhiệt kế; (4). rơ le nhiệt cần kiểm tra;
(5). đồng hồ điện vạn năng hoặc ôm kế

1.2.2 Két làm mát

❖ Kiểm tra độ kín và áp suất mở van nắp két nước:



Hình 6.3: Kiểm tra nắp két nước.

- Dùng bơm tay có đồng hồ áp suất, thực hiện bơm nén khí từ từ vào nắp két nước thông qua một bộ đồ gá, quan sát đồng hồ xem áp suất mở van của nắp két nước, sau đó ta lại bơm lại nhưng với áp suất thấp hơn áp suất mở van của nắp két nước, và giữ áp suất này trong vài phút nếu không có hiện tượng tụt áp thì chứng tỏ van nắp két nước làm việc tốt.

- Kiểm tra áp suất mở van bằng cách lắp nắp két lên đầu bơm hút, dùng tay kéo piston để tạo sức hút, nếu đạt giá trị (0,7-1,0) at mà van mở là đạt yêu cầu.

❖ **Kiểm tra hiện tượng tắc két nước:**

- Nếu két nước có biểu hiện tắc (nhiệt độ nước cao, mở nắp két kiểm tra thấy nước trào ra, đặc biệt là khi tăng tốc động cơ nước trào ra mạnh). Sờ tay cảm giác nhiệt độ, thì nhiệt độ ở khoang trên và khoang dưới của két nước chênh lệch nhau lớn.

- Có thể kiểm tra hiện tượng tắc của két nước bằng phương pháp sau:

+Xả nước động cơ và tháo cả hai ống nối phía trên và phía dưới của két khỏi động cơ rồi bịt kín cả hai đầu nối trên két.

+Đổ nước vào đầy két rồi mở nút bịt ở đầu ống nối phía dưới.

+Quan sát hiện tượng nước chảy ra, nước trong két phải chảy hết rất nhanh trong vòng vài giây. Nếu thấy lưu lượng nước chảy ra nhỏ hơn khả năng thông qua của ống tháo (chảy không mạnh) là két bị tắc một phần, cần phải thông rửa két.

❖ **Phương án sửa chữa két nước:**

- Két nước bị thủng hoặc tắc nhiều có thể phải gỡ mối hàn của phần ống tản nhiệt với khoang phía trên và phía dưới để tách phần giàn ống ra sửa chữa.

- Dùng que sắt dẹt phù hợp để thông cặn trong các ống và dùng mỏ thiết hàn vá các ống bị thủng.

- Nếu các ống bị thủng nằm ở dây giữa không thể hàn vá được thì có thể hàn tịt lại ở hai đầu. Số lượng ống cho phép hàn tịt không quá 10% tổng số ống của két.

- Các cánh tản nhiệt nếu bị bẹp, dập cần phải nắn lại. Sau khi thông rửa và xử lý các ống bị thủng hoặc tắc, két nước hàn lại và kiểm tra độ kín lần cuối.

1.2.3 Van hằng nhiệt

- Van hằng nhiệt thường có ghi nhiệt độ van bắt đầu mở trên thân van giúp cho việc kiểm tra hoặc thay mới thuận tiện.

- Kiểm tra sự làm việc của van được thực hiện như sau:

+Bước 1: Tháo van hằng nhiệt khỏi động cơ (van được lắp ở ống nước ra trên nắp máy), tẩy rửa và làm sạch cặn bám trên van.

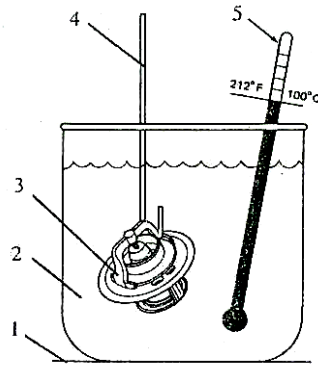
+Bước 2: Chuẩn bị một nhiệt kế chính xác, một bình nước (bình trong suốt, có đáy bằng kim loại là tốt nhất) và phương tiện đun nước.

+Bước 3: Treo van hằng nhiệt chìm lơ lửng trong bình nước và cắm nhiệt kế để đo nhiệt độ nước, chú ý không để van và nhiệt kế chạm đáy bình (hình6.4), đun nước nóng lên, quan sát van và nhiệt kế.

- Van phải bắt đầu mở ở gần nhiệt độ ghi trên thân van và mở hoàn toàn ở nhiệt độ cao hơn nhiệt độ ghi trên thân van 150C.

- Đối với các hệ thống làm mát thông thường (làm mát ở nhiệt độ 85-950C), nhiệt độ lúc van bắt đầu mở thường vào khoảng (80-85)0C và nhiệt độ lúc van mở hoàn toàn vào khoảng (95-100)0C.

-



Hình 6.4: Kiểm tra nhiệt độ làm việc của van hằng nhiệt

(1). mặt bếp điện; (2). bình nước; (3).van hằng nhiệt; (4). móc treo; (5). nhiệt kế.

+Bước 4: Để nước nguội và kiểm tra nhiệt độ khi van đóng hoàn toàn, ở nhiệt độ thấp hơn nhiệt độ ghi trên thân van 50C thì van phải đóng hoàn toàn.

- Đối với hệ thống làm mát thông thường, van phải đóng hoàn toàn ở nhiệt độ (75-80)0C.

- Có thể kiểm tra nhiệt độ lúc van hằng nhiệt bắt đầu mở mà không cần tháo van khỏi động cơ bằng cách dùng thiết bị chặn đoán trên xe hoặc dùng đồng hồ nhiệt độ nước theo dõi nhiệt độ nước trong thời gian chạy ầm máy. Trong thời gian này, nhiệt độ nước sẽ tăng dần cho tới khi van hằng nhiệt mở. Sau đó sẽ giảm nhanh khoảng 50C trước khi tăng trở lại.

- Một cách kiểm tra đơn giản nữa là sờ tay vào ống nước nối giữa van hằng nhiệt và két nước, khi van hằng nhiệt đóng thì ống này lạnh, còn khi van mở thì ống nóng lên, do đó có thể xác định được thời điểm mở van và nhìn đồng hồ nước để xem nhiệt độ lúc mở van có đúng không.

- Nếu van hằng nhiệt đóng, mở ở nhiệt độ không đúng với yêu cầu cần phải thay van mới.

2. Xây dựng quy trình kiểm tra và sửa chữa

2.1 Quy trình kiểm tra và sửa chữa hệ thống làm mát như sau:

+Bước 1: Tháo hệ thống làm mát từ xe xuống.

+Bước 2: Vệ sinh các sạch các bộ phận của hệ thống.

+Bước 3: Tháo rời và vệ sinh các bộ phận như bơm nước, quạt gió dẫn động đi

+Bước 4: Kiểm tra các bộ phận theo phương pháp nêu trên.

+Bước 5: Sửa chữa các hư hỏng của các bộ phận trong hệ thống

+Bước 6: Lắp các bộ phận lại và lắp lên động cơ. Quy trình lắp ngược với quy trình tháo.

2.2 Quy trình sửa chữa bơm nước của hệ thống làm mát

+Bước 1: Xả hết nước làm mát của động cơ.

+Bước 2: Tháo các ống nước lắp với bơm.

+Bước 3: Nối lỏng dây đai.

+Bước 4: Tháo quạt gió.

+Bước 5: Tháo các bulông bắt giữ bơm rồi lấy bơm ra khỏi động cơ.

+Bước 6: Tháo puli và tháo vỏ bơm, tháo cánh bơm.

+Bước 7: Tháo vòng hãm ổ trục bơm rồi dùng máy ép để ép cụm trục bơm ra rồi tháo rời các chi tiết.

- +Bước 8: Kiểm tra các bộ phận như trục bơm, bạc đạn, cánh bơm, thân vỏ bơm...
- +Bước 9: Sửa chữa các hư hỏng của bơm.
- +Bước 10: Lắp bơm lại, chú ý thay các đệm mới, siết các bu lông đều và chặt.

3. Thực hành sửa chữa các bộ phận và chi tiết hệ thống làm mát

3.1 Sửa chữa bơm nước

- Sau khi tháo rời và vệ sinh sạch sẽ các chi tiết, ta tiến hành kiểm tra và lập phiếu kiểm tra bơm nước như sau:

PHIẾU KIỂM TRA BƠM NƯỚC

Ngày..... tháng.....năm....

Họ và tên:.....

Lớp:

TT	Nội dung kiểm tra	Tình trạng kỹ thuật	Biện pháp sửa chữa
1	Thân vỏ bơm		
2	Cánh bơm		
3	Trục bơm		
4	Bạc đạn		
5	Đệm làm kín		

- Bơm được sửa chữa và thay thế các bộ phận hư hỏng xong, ta lắp lại, kiểm tra lưu lượng và áp suất làm việc trên bảng thử trước khi được lắp lên động cơ.

3.2 Sửa chữa quạt gió

- Sau khi tháo rời và vệ sinh sạch sẽ các chi tiết, ta tiến hành kiểm tra và lập phiếu kiểm tra quạt gió như sau:

PHIẾU KIỂM TRA QUẠT GIÓ

Ngày..... tháng.....năm....

Họ và tên:.....

Lớp:

TT	Nội dung kiểm tra	Tình trạng kỹ thuật	Biện pháp sửa chữa
1	Motor điện (Khớp thủy lực)		
2	Cánh quạt		
3	Rơ le nhiệt		
4	Nội dung khác		

- Quạt gió được sửa chữa và thay thế các bộ phận hư hỏng xong, ta lắp lại, và lắp lên động cơ.

3.3 Sửa chữa két làm mát

- Sau khi tháo, vệ sinh két làm mát ta tiến hành kiểm tra và lập phiếu kiểm tra như sau:

PHIẾU KIỂM KÉT LÀM MÁT

Ngày..... tháng.....năm....

Họ và tên:.....

Lớp:

TT	Nội dung kiểm tra	Tình trạng kỹ thuật	Biện pháp sửa chữa
1	Bề ngoài két làm mát		
2	Độ kín của két làm mát		
3	Nắp két nước		

- Sửa chữa các hư hỏng két làm mát xong, ta tiến hành lắp lại két làm mát lên động cơ.

CÂU HỎI ÔN TẬP:

Câu 1: Trình bày hiện tượng, nguyên nhân hư hỏng hệ thống làm mát?

Câu 2: Trình bày phương pháp kiểm tra sửa chữa bơm nước, két nước, van hàng nhiệt, quạt gió?

Câu 3: Lập phiếu kiểm tra bơm nước động cơ TOYOTA 3A.

HƯỚNG DẪN SỬ DỤNG GIÁO TRÌNH :

1. Phạm vi áp dụng giáo trình:
 - Giáo trình mô đun được sử dụng để giảng dạy cho trình độ trung cấp.
2. Hướng dẫn một số điểm chính về phương pháp sử dụng giáo trình mô đun:
 - Đối với giáo viên, giảng viên:
 - + Đây là mô đun chuyên môn, cung cấp kiến thức, kỹ năng cơ bản để học sinh tiếp thu các mô đun khác nên giáo viên trước khi giảng dạy cần phải căn cứ vào nội dung của từng bài học chuẩn bị đầy đủ các điều kiện thực hiện bài học để đảm bảo chất lượng giảng dạy.
 - + Khi giảng dạy, cần giúp người học thực hiện các kỹ năng chính xác, đúng yêu cầu, thành thạo.
 - + Các nội dung lý thuyết liên quan đến kỹ năng nên phân tích, giải thích thao động tác dứt khoát, rõ ràng, chuẩn xác.
 - + Để giúp người học nắm vững những kiến thức cơ bản cần thiết sau mỗi bài cần giao bài tập đến từng học sinh. Các bài tập chỉ cần ở mức độ đơn giản, trung bình phù hợp với phần lý thuyết đã học, kiểm tra đánh giá và công bố kết quả công khai.
 - + Tăng cường sử dụng thiết bị, mô hình động cơ, đồ dùng dạy học, hướng dẫn thực hành từng phần cụ thể để tăng hiệu quả dạy học.
 - Đối với người học: Tích cực tự học và làm bài tập theo hướng dẫn của giáo viên
3. Những trọng tâm chương trình cần chú ý:
 - Trọng tâm của giáo trình mô đun là : 1, 2, 3, 4, 5

TÀI LIỆU THAM KHẢO:

1. Nguyễn Quốc Việt - Động cơ đốt trong và máy kéo nông nghiệp - Tập1,2,3 - NXB HN-2005
2. Trịnh Văn Đạt, Ninh Văn Hoàn, Lê Minh Miện-Cấu tạo và sửa chữa động cơ ô tô - xe máy-NXB Lao động - Xã hội-2007
3. Nguyễn Oanh-Kỹ thuật sửa chữa ô tô và động cơ nổ hiện đại-NXB GTVT-2008
4. Nguyễn Tất Tiến, Đỗ Xuân Kính-Giáo trình kỹ thuật sửa chữa ô tô, máy nổ-NXB Giáo dục-2009