

**UBND HUYỆN CỬ CHI
TRƯỜNG TRUNG CẤP NGHỀ CỬ CHI**

GIÁO TRÌNH

MÔN HỌC/MÔ ĐUN: THIẾT KẾ VÀ LẮP RÁP MẠCH ĐIỆN TỬ
NGHỀ: KỸ THUẬT LẮP ĐẶT ĐIỆN VÀ ĐIỀU KHIỂN TRONG CÔNG
NGHIỆP
TRÌNH ĐỘ: TRUNG CẤP NGHỀ

*Ban hành kèm theo Quyết định số: 89 /QĐ-TCNCC ngày 15 tháng 8 năm 2024
của Hiệu trưởng Trường Trung Cấp Nghề Cử Chi*

Tp. Hồ Chí Minh, năm 2024

TUYÊN BỐ BẢN QUYỀN

Tài liệu này thuộc loại sách giáo trình nên các nguồn thông tin có thể được phép dùng nguyên bản hoặc trích dùng cho các mục đích về đào tạo và tham khảo. Mọi mục đích khác mang tính lệch lạc hoặc sử dụng với mục đích kinh doanh thiếu lành mạnh sẽ bị nghiêm cấm.

LỜI GIỚI THIỆU

Để thực hiện biên soạn giáo trình đào tạo nghề Điện công nghiệp ở trình độ TCN, giáo trình Mô đun Thiết kế và lắp ráp mạch điện tử là một trong những giáo trình mô đun đào tạo chuyên ngành được biên soạn theo nội dung chương trình khung được Sở Lao động - Thương binh và Xã hội TPHCM và Trường trung cấp nghề Củ Chi ban hành dành cho hệ Trung Cấp Nghề Điện công nghiệp.

Nội dung biên soạn ngắn gọn, dễ hiểu, tích hợp kiến thức và kỹ Năng chặt chẽ với nhau, logic.

Khi biên soạn, nhóm biên soạn đã cố gắng cập nhật những kiến thức mới có liên quan đến nội dung chương trình đào tạo và phù hợp với mục tiêu đào tạo, nội dung lý thuyết và thực hành được biên soạn gắn với nhu cầu thực tế trong sản xuất đồng thời có tính thực tiễn cao. Nội dung giáo trình được biên soạn với dung lượng thời gian đào tạo 45 giờ gồm có:

Bài 1: Đo, kiểm tra linh kiện thụ động

Bài 2: Đo, kiểm tra linh kiện bán dẫn

Bài 3: Thiết kế và lắp ráp mạch khuếch đại dùng transistor

Bài 4: Thiết kế và lắp ráp mạch dao động và ổn áp

Bài 5: Thiết kế và lắp ráp linh kiện điện tử bán dẫn tổ hợp (IC)

Trong quá trình sử dụng giáo trình, tùy theo yêu cầu cũng như khoa học và công nghệ phát triển có thể điều chỉnh thời gian và bổ sung những kiến thức mới cho phù hợp. Trong giáo trình, Tôi có đề ra nội dung thực tập của từng bài để người học củng cố và áp dụng kiến thức phù hợp với kỹ năng.

Mặc dù đã cố gắng tổ chức biên soạn để đáp ứng được mục tiêu đào tạo nhưng không tránh được những khiếm khuyết. Rất mong nhận được đóng góp ý kiến của các thầy, cô giáo, bạn đọc để người biên soạn sẽ hiệu chỉnh hoàn thiện hơn.

Tp. HCM, ngày 1 tháng 8 năm 2024

Giáo viên biên soạn

MỤC LỤC

	Trang
TUYÊN BỐ BẢN QUYỀN	1
LỜI GIỚI THIỆU.....	2
MỤC LỤC.....	3
BÀI 1: ĐO, KIỂM TRA LINH KIỆN THỤ ĐỘNG	
1. Đo, kiểm tra điện trở.	5
2. Đo, kiểm tra tụ điện.	5
3. Đo, kiểm tra cuộn cảm	15
4. Sử dụng các dụng cụ cầm tay	30
BÀI 2: ĐO, KIỂM TRA LINH KIỆN BÁN DẪN	
1. Phân loại chất bán dẫn	36
2. Phân tích cấu tạo tiếp giáp P-N và điôt tiếp mặt.	36
3. Đo, kiểm tra điôt	40
4. Đo, kiểm tra tranzito BJT.	45
5. Đo, kiểm tra Diac - SCR - Triac.	50
6. Thiết kế và lắp ráp mạch ứng dụng dùng linh kiện bán dẫn	55
BÀI 3: THIẾT KẾ VÀ LẮP RÁP MẠCH KHUẾCH ĐẠI DÙNG TRANSISTOR	
1. Thiết kế và lắp ráp mạch khuếch đại đơn.	60
2. Thiết kế và lắp ráp mạch ghép phức hợp.	65
3. Thiết kế và lắp ráp mạch khuếch đại công suất	70
BÀI 4: THIẾT KẾ VÀ LẮP RÁP MẠCH DAO ĐỘNG VÀ ỔN ÁP	
1. Thiết kế và lắp ráp mạch dao động.	76
2. Thiết kế và lắp ráp mạch xén.	80
3. Thiết kế và lắp ráp mạch ổn áp	85
BÀI 5: THIẾT KẾ VÀ LẮP RÁP LINH KIỆN ĐIỆN TỬ BÁN DẪN TỔ HỢP (IC)	
1. Phân tích cấu tạo và các thông số cơ bản của IC tuyến tính.....	90
2. Khảo sát IC tuyến tính với hồi tiếp âm.	95
3. Khảo sát IC số và các cổng logic cơ bản.	99
4. Thiết kế và lắp ráp mạch ứng dụng IC.....	100

MÔ ĐUN THIẾT KẾ VÀ LẮP RÁP MẠCH ĐIỆN TỬ

Mã mô đun: MĐ 24

Vị trí, tính chất, ý nghĩa và vai trò của mô đun:

- Vị trí: Mô đun thiết kế và lắp ráp mạch điện tử được đưa vào sau khi học sinh đã được học môn mạch điện và để chuẩn bị cho học sinh tiếp tục học được các mô đun tiếp theo.

- Tính chất: Đây là mô đun bắt buộc.

- Ý nghĩa của mô đun:

Mô đun giúp người học có kiến thức về mạch điện tử và lắp ráp được các mạch điện tử cơ bản

- Vai trò của mô đun:

Là mô đun chuyên ngành giúp người học thiết kế và lắp ráp các mạch tử cơ bản. Đo kiểm tra được các linh kiện điện tử thông dụng.

Mục tiêu của mô đun:

* Kiến thức

- Giải thích và phân tích được cấu tạo nguyên lý các linh kiện điện tử thông dụng.

- Nhận dạng được chính xác ký hiệu của từng linh kiện, đọc chính xác trị số của linh kiện.

* Kỹ năng

- Phân tích được nguyên lý một số mạch ứng dụng cơ bản của tranzito như: mạch khuếch đại, dao động, mạch xén.

- Thiết kế và lắp ráp được các mạch điện tử cơ bản

- Đo, kiểm tra và sửa chữa được các mạch điện tử cơ bản

* Năng lực tự chủ và trách nhiệm

- Rèn luyện tác phong công nghiệp và làm việc nhóm

- Rèn luyện tính tỉ mỉ, cẩn thận, chính xác và khoa học

BÀI 1: ĐO, KIỂM TRA LINH KIỆN THỤ ĐỘNG

Giới thiệu:

Bài 1 giới thiệu về các linh kiện điện tử thụ động. Đó là linh kiện điện trở, tụ điện, cuộn cảm và biến áp. Đây là các linh kiện không thể thiếu được trong các mạch điện tử. Chúng luôn giữ một vai trò rất quan trọng trong hầu hết các mạch điện tử. Các linh kiện này được trình bày một cách cụ thể từ định nghĩa, cấu tạo, ký hiệu trong các sơ đồ mạch, các cách phân loại thông dụng, các tham số cơ bản và các cách nhận biết chúng trên thực tế. Ngoài ra, bài 1 còn cho biết đặc tính của một số linh kiện điện tử thụ động đặc biệt, sử dụng trong các lĩnh vực khác nhau

Mục tiêu của bài:

- + Phân biệt được điện trở, tụ điện, cuộn cảm với các linh kiện khác theo các đặc tính của linh kiện.
- + Đọc đúng trị số điện trở, tụ điện, cuộn cảm theo qui ước quốc tế.
- + Đo kiểm tra được chất lượng điện trở, tụ điện, cuộn cảm theo giá trị của linh kiện.
- + Thay thế, thay tương đương điện trở, tụ điện, cuộn cảm theo yêu cầu kỹ thuật của mạch điện công tác.
- + Rèn luyện tính chính xác, nghiêm túc trong học tập và trong thực hiện công việc.

Nội dung chính:

1. Đo, kiểm tra điện trở.

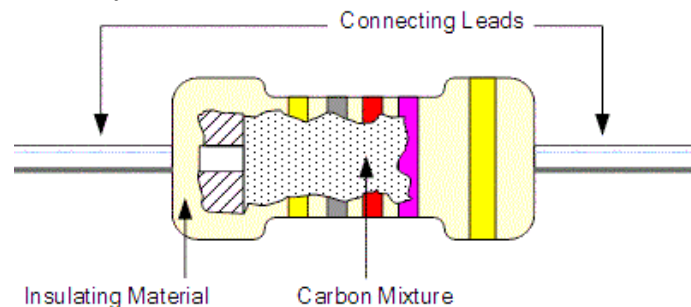
1.1. Phân loại điện trở

1.1.1. Cấu tạo – Ký hiệu

Điện trở là đại lượng vật lý đặc trưng cho tính chất cản trở dòng điện của một vật thể dẫn điện, là một linh kiện điện tử thụ động trong mạch điện, được ký hiệu với chữ R. Nó được định nghĩa là tỉ số của hiệu điện thế giữa hai đầu vật thể đó với cường độ dòng điện đi qua nó:

$$R = \frac{U}{I}$$

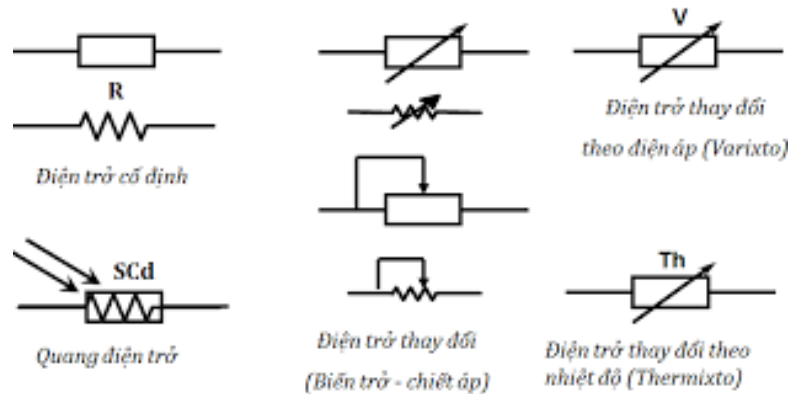
Điện trở được cấu tạo gồm bột gốm và than chì. Hỗn hợp bột gốm và than chì được đúc lại thành hình trụ, được bọc lớp nhựa cách điện với các vòng màu thể hiện giá trị của điện trở và được gắn hai dây kim loại mỗi đầu.



Hình 1.1.1: Cấu tạo điện trở

Tỷ lệ than chì và gốm sẽ quyết định giá trị điện trở theo tỉ lệ nghịch. Có nghĩa là tỉ lệ này thấp thì giá trị điện trở sẽ tăng cao và ngược lại.

Ký hiệu điện trở:



Đơn vị đo của điện trở: Ohm (ký hiệu là: Ω) là một đơn vị của điện trở trong hệ SI.

$1 \text{ m}\Omega = 0.001 \Omega$.

$1 \text{ K}\Omega = 1000 \Omega$.

$1 \text{ M}\Omega = 1000 \text{ K}\Omega = 1000.000 \Omega$.

1.1.2. Công dụng.

Điện trở là linh kiện không thể thiếu trong các thiết bị điện tử. Dùng để:

- Điều chỉnh dòng điện qua tải cho phù hợp
- Tạo thành cầu phân áp và chia điện áp trên mạch điện.
- Phân cực để cho bóng bán dẫn hoạt động
- Tham gia vào quá trình tạo dao động RC
- Tạo nhiệt trong các thiết bị như bình đun nước, lò sấy...



Hình 1.1.2: Điện trở

1.1.3. Phân loại điện trở

Nếu phân loại theo công suất thì có 3 loại điện trở:

- Điện trở thường: Là các loại điện trở có công suất nhỏ từ $0,125\text{W} - 0,5\text{W}$.
- Điện trở công Suất: Là các loại điện trở có công suất lớn hơn từ $1\text{W}, 2\text{W}, 5\text{W}, 10\text{W}$.

Điện trở sứ, điện trở nhiệt: Là các điện trở công suất, điện trở này có vỏ bọc sứ, khi hoạt động chúng sẽ thường tỏa nhiệt.

Nếu phân theo chất liệu, cấu tạo thì 6 loại điện trở là:

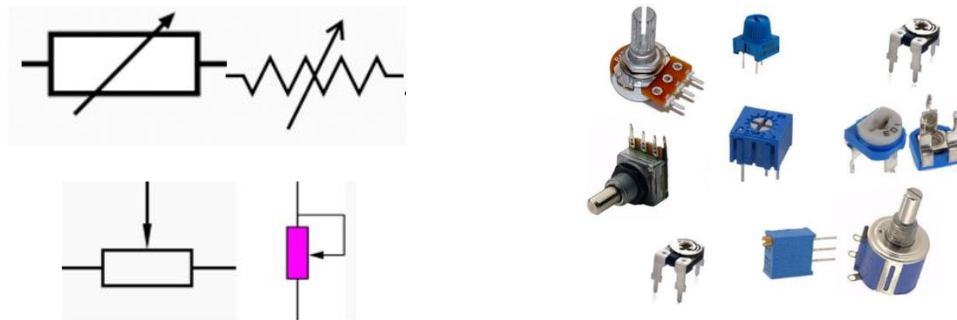
- Điện trở cacbon.
- Điện trở màng hay còn gọi là điện trở gốm kim loại.
- Điện trở dây quấn.

- Điện trở film.
- Điện trở bề mặt.
- Điện trở băng.

a. Biến trở

Biến trở là điện trở có thể thay đổi được giá trị điện trở. Điện trở của thiết bị có thể được thay đổi bằng cách thay đổi chiều dài của dây dẫn điện trong thiết bị, hoặc bằng các tác động khác như nhiệt độ thay đổi, ánh sáng hoặc bức xạ điện từ. Tuy chỉ số điện trở thay đổi được khi ta xoay trục nhưng điện trở toàn phần của biến trở thì luôn luôn cố định.

Ứng dụng: Dùng làm các nút vặn điều khiển ánh sáng đèn hoặc trong các nút vặn điều chỉnh âm lượng loa.....



Hình 1.1.3: Biến trở

b. Nhiệt trở:

Nhiệt trở là 1 điện trở có trị số điện trở thay đổi theo nhiệt độ. Chia làm 2 loại: nhiệt trở có hệ số dương tỉ lệ thuận với nhiệt độ (khi nhiệt độ tăng thì nó sẽ tăng), nhiệt trở có hệ số âm tỉ lệ nghịch với nhiệt độ

Nhiệt trở thường dùng trong các hệ thống cảm biến, hệ thống tự động điều khiển theo nhiệt độ và trong hệ thống đo lường.

Cách đọc nhiệt trở âm: Nhiệt trở âm là loại nhiệt trở có giá trị giảm khi nhiệt độ tăng, thường được gắn nối tiếp với mạch điện để cảm nhận dòng điện chạy qua.

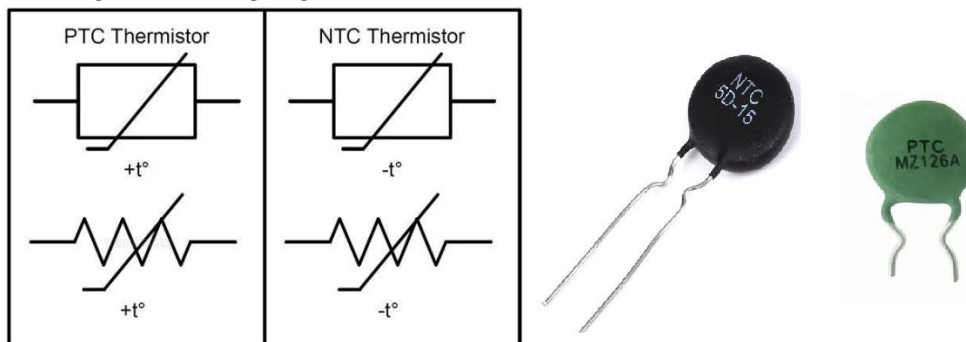
Ví dụ: NTC 10D-9

NTC = Negative Temperature Coefficient = hệ số nhiệt âm.

10 = giá trị điện trở tại 25 độ C

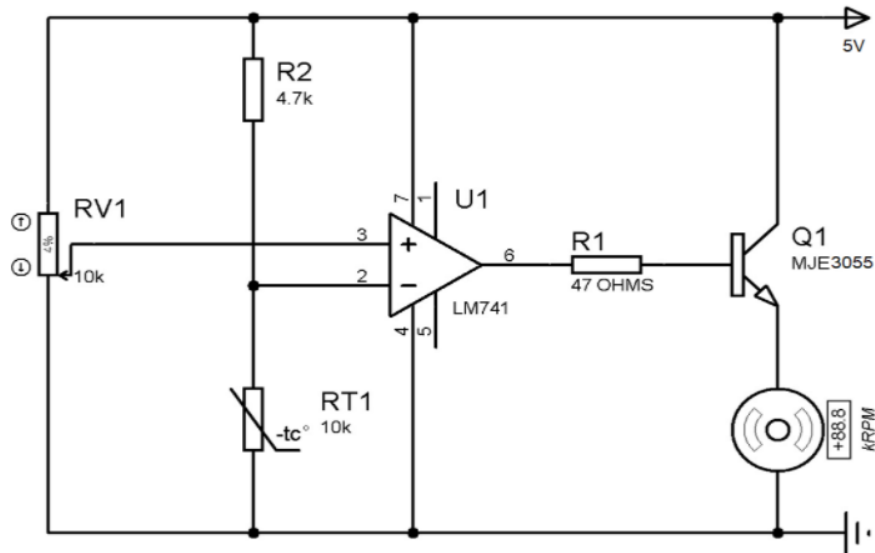
D = Disk type = kiểu đóng gói dạng hình đĩa.

9 = đường kính bề ngang của linh kiện (mm)



Hình 1.1.4: Nhiệt trở

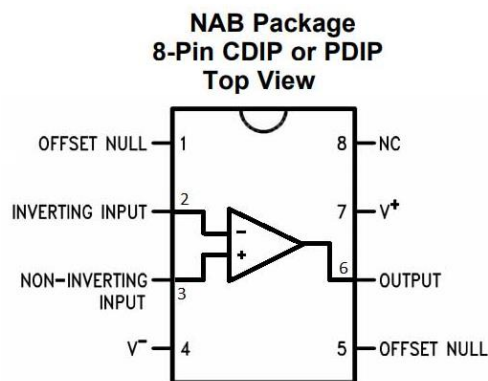
Nhiệt điện trở được sử dụng nhiều trong mạch điện tử để làm cảm biến nhiệt trong các máy móc thiết bị, kiểm soát nhiệt độ và kiểm tra thiết bị gia đình như bếp cảm ứng, điện áp nồi hơi, nồi cơm điện, lò điện, lò vi sóng, lò nướng, ấm siêu tốc.



Hình 1.5.1: Mạch điều khiển tốc độ động cơ

Linh kiện cho mạch:

1. IC khuếch đại LM741
2. Transistor NPN MJE3055
3. Nhiệt điện trở NTC – 10k
4. Chiết áp – 10k
5. Điện trở – 47 Ohm, 4,7k
6. Quạt DC (Động cơ)
7. Nguồn điện-5v
8. Bảng mạch và dây kết nối

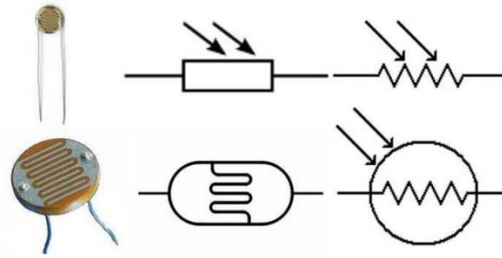


Hình 1.5.2: Sơ đồ chân IC 741

c. Quang trở:

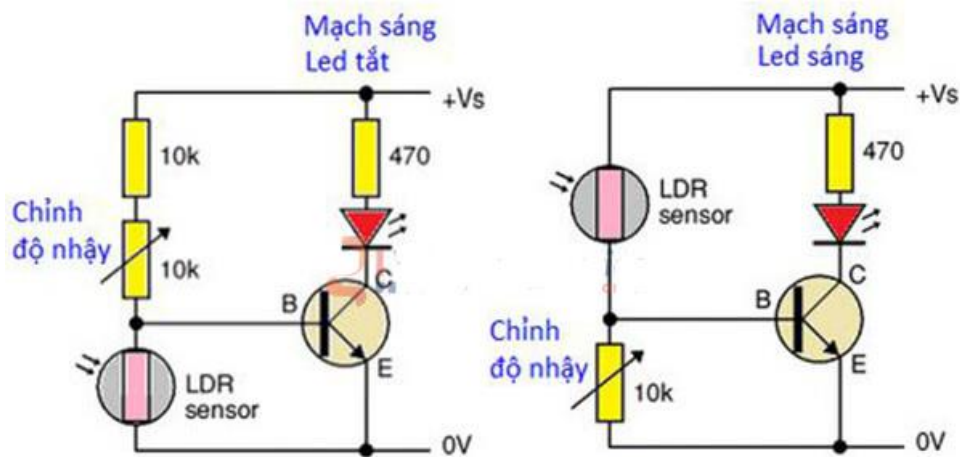
Quang trở là điện trở mà chỉ số ôm thay đổi theo cường độ ánh sáng. Nếu cường độ ánh sáng chiếu vào càng mạnh thì trị số ôm càng nhỏ và ngược lại. Thường được dùng trong các mạch tự động điều khiển ánh sáng, mạch báo động, đo cường độ ánh sáng bằng tín hiệu.

Thông thường, điện trở của quang trở khoảng 1000 000 ohms. Khi chiếu ánh sáng vào, điện trở này giảm xuống rất thấp. Người ta ứng dụng đặc tính này của quang trở để làm ra các mạch phát hiện sáng/tối.



Hình 1.1.5: Nhiệt trở

Ứng dụng: Mạch phát hiện sáng tối dùng quang trở: Khi ánh sáng yếu, trở kháng của quang trở cao. Dòng ở cực B của transistor bé, đèn tắt. Tuy nhiên, khi ánh sáng mạnh, dòng chạy qua quang trở đến cực B của transistor thứ nhất cũng như transistor thứ 2 làm đèn sáng. Biến trở bên dưới tạo thành cầu chia áp để chỉnh độ nhạy của quang trở.



Hình 1.1.6: Mạch trôi tối đèn sáng

d. Điện trở cầu chì.

Là điện trở thường được nằm ở mạch nguồn, khi dòng điện qua điện trở lớn điện trở sẽ nóng lên và đứt nhờ đó mạch bị cắt nguồn và mạch điện được bảo vệ khi có sự cố.



Hình 1.1.7: Điện trở cầu chì

e. Điện trở công suất.

Điện trở công suất là những điện trở có công suất từ 1W đến 10W. Thường được sử dụng trong các mạch điện có dòng điện lớn, rất lớn đi qua. Điện trở công suất lớn thường được làm từ những loại vật liệu chịu nhiệt tốt. Nhờ đó nó có tác dụng trong trường hợp các dòng điện tỏa ra lượng nhiệt năng lớn.



Hình 1.1.8: Điện trở công suất

f. Điện trở thanh

Là loại được sản xuất nhằm đáp ứng cho các ứng dụng cần một loạt các điện trở cùng giá trị mắc song song với nhau (ví dụ như cần hạn dòng cho dãy LED hoặc ma trận các LED). Loại điện trở này có thể chế tạo rời sau đó hàn chung 1 chân (có vỏ hoặc không có vỏ) hoặc chế tạo theo kiểu vi mạch với kiểu chân



Hình 1.1.9: Điện trở thanh

g. Điện trở dán

Để nâng cao chất lượng điện trở và đáp ứng nhu cầu thiết kế vi mạch hiện nay. Người ta thường sử dụng điện trở dán là loại điện trở có giá trị cố định có dung sai rất nhỏ 1%, và chất lượng cao (nhiều nhiệt nhỏ, đặc tính tần cao). Điện trở dán thích hợp với nhiều mạch điện tử cần độ chính xác, hoạt động ổn định, bền với thời gian.



Hình 1.1.10: Điện trở dán

1.2. Phương pháp đọc, đo và kiểm tra điện trở

1.2.1. Phương pháp đọc điện trở

Trên thân điện trở thường ghi các tham số đặc trưng cho điện trở như: trị số của điện trở và % dung sai, công suất tiêu tán (thường từ vài phần mười Watt trở lên). Có thể ghi trực tiếp hoặc ghi theo nhiều qui ước khác nhau.

a. Cách ghi trực tiếp:

Cách ghi trực tiếp là cách ghi đầy đủ các tham số chính và đơn vị đo của chúng. Cách ghi này thường dùng đối với các điện trở có kích thước tương đối lớn như điện trở dây quấn.

b. Ghi theo qui ước:

Cách ghi theo quy ước có rất nhiều các quy ước khác nhau.

+ Không ghi đơn vị Ôm: Đây là cách ghi đơn giản nhất và nó được quy ước như sau: R (hoặc E) = Ω M = $M\Omega$ K = $K\Omega$

+ Quy ước theo mã: Mã này gồm các chữ số và một chữ cái để chỉ % dung sai. Trong các chữ số thì chữ số cuối cùng chỉ số số 0 cần thêm vào. Các chữ cái chỉ % dung sai qui ước gồm: F = 1 %, G = 2 %, J = 5 %, K = 10 %, M = 20 %.

+ Quy ước màu: Thông thường người ta sử dụng 4 vòng màu, đôi khi dùng 5 vòng màu (đối với loại có dung sai nhỏ khoảng 1%).

Tiêu chuẩn quốc tế CEI 60757 năm 1983 quy định một bảng mã màu để tính giá trị của một điện trở (cũng áp dụng cho tụ, và một số linh kiện điện tử khác). Trong đó, màu sắc được quy ước thành các chữ số

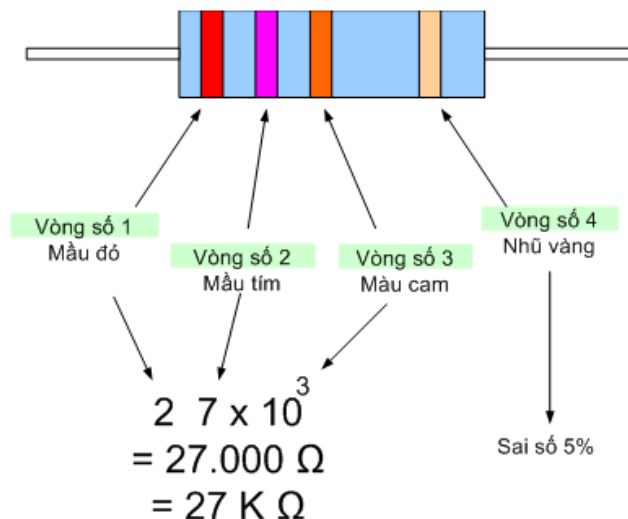
Màu	Giá trị	Hệ số	Sai số
Đen	0	10^0	
Nâu	1	10^1	$\pm 1\%$
Đỏ	2	10^2	$\pm 2\%$
Cam	3	10^3	
Vàng	4	10^4	
Lục	5	10^5	$\pm 0.5\%$
Lam	6	10^6	$\pm 0.25\%$
Tím	7	10^7	$\pm 0.1\%$
Xám	8	10^8	$\pm 0.05\%$
Trắng	9	10^9	
Hoàng kim			$\pm 5\%$
Bạc			$\pm 10\%$
Không có			$\pm 20\%$

*** Cách đọc điện trở 4 vòng màu**

Trị số = (vòng 1)(vòng 2) x 10 (mũ vòng 3)

- Vạch màu thứ nhất: Chỉ giá trị hàng chục trong giá trị điện trở
- Vạch màu thứ hai: Chỉ giá trị hàng đơn vị trong giá trị điện trở
- Vạch màu thứ ba: Chỉ hệ số nhân với giá trị số mũ của 10 dùng nhân với giá trị điện trở
- Vạch màu thứ 4: Chỉ giá trị sai số của điện trở

Ví dụ: Điện trở màu vàng, cam, đỏ, ứng với chữ số là: 4,3,2. Hai chữ số đầu tiên tạo số 43. Chữ số thứ 3 (2) là lũy thừa của 10. Cách tính như sau: $43 \times 10^2 = 4300\Omega$



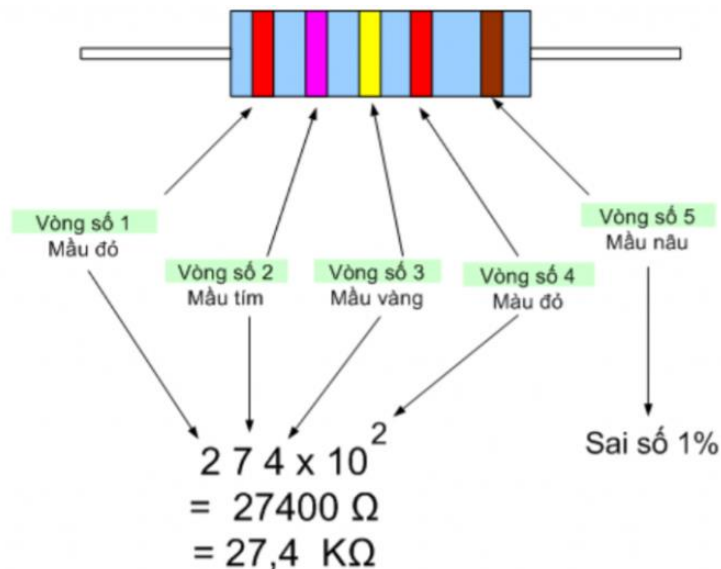
*** Cách đọc điện trở 5 vòng màu**

Trị số = (vòng 1)(vòng 2)(vòng 3) x 10 (mũ vòng 4)

- Vòng số 1 là hàng trăm.
- Vòng số 2 là hàng chục.
- Vòng số 3 là hàng đơn vị.
- Vòng số 4 sẽ là bội số của cơ số 10.

- Vòng số 5 là vòng cuối cùng, là vòng ghi sai số, trở 5 vòng màu thì màu sai số sẽ có nhiều màu khác nhau. Do đó gây khó khăn khá lớn khi xác định đâu là vòng cuối cùng. Tuy nhiên vòng cuối luôn sẽ có khoảng cách xa hơn một chút.

Tương tự như cách đọc trị số của điện trở 4 vòng màu nhưng ở đây vòng số 4 là bội số của cơ số 10. Còn vòng số 1, số 2, số 3 lần lượt là hàng trăm, hàng chục và hàng đơn vị. Có thể tính vòng số 4 là số con số “0” thêm vào.



1.2.2. Đo và kiểm tra điện trở

* Đo điện trở bằng đồng hồ vạn năng số

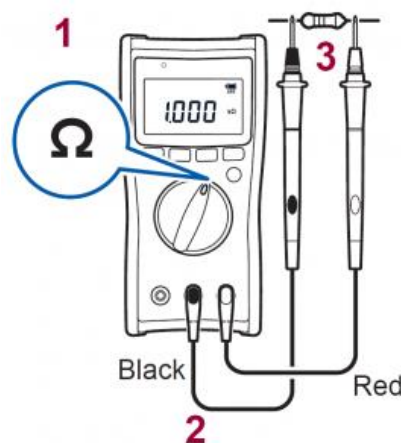
Bước 1: Chuyển đồng hồ vạn năng về thang đo điện trở Ω .

Bước 2: Cắm que đo màu đen vào cổng chung COM, que màu đỏ cắm vào cổng V/ Ω .

Bước 3: Đặt hai que đo của đồng hồ vạn năng vào hai đầu điện trở để đo. Chọn thang đo sát với giá trị đo để có kết quả đo chính xác.

Bước 4: Tiến hành đo lại lần thứ hai để có được kết quả điện trở chính xác nhất.

Bước 5: Thông số kết quả đo sẽ được hiển thị dạng số trên màn hình của đồng hồ vạn năng.



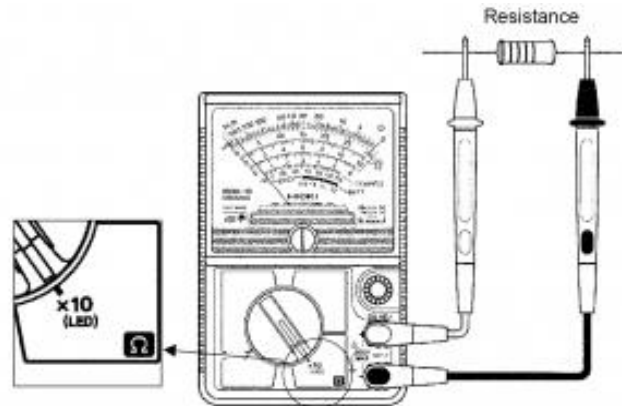
Khi sử dụng đồng hồ vạn năng số để đo điện trở bạn nên lưu ý một số vấn đề sau để tránh làm hỏng đồng hồ vạn năng:

- Không được đo điện trở trong mạch đang được có điện, vì thế trước khi đo bạn hãy kiểm tra và tắt nguồn điện trước.

- Khi đo điện trở nhỏ ($<10\Omega$) thì bạn nên để que đo và chân điện trở tiếp xúc tốt để có kết quả chính xác nhất.

- Khi đo điện trở lớn ($> 10k\Omega$) thì tay bạn không được tiếp xúc đồng thời vào hai que đo vì điều này sẽ làm ảnh hưởng tới kết quả đo.

* Đo điện trở bằng đồng hồ vạn năng kim



- Bước 1: Chuyển thang đo của đồng hồ vạn năng kim về thang đo điện trở. Nếu điện trở nhỏ thì để thang đo x1 ohm hoặc x10 ohm, nếu bạn đo điện trở lớn thì để thang x1Kohm hoặc 10 Kohm sau đó chạm hai que đo và vặn núm điều chỉnh để kim đồng hồ vạn năng chuyển về vị trí giá trị 0

- Bước 2: Đặt que đo vào hai đầu điện trở và ghi lại chỉ số trên thang đo.
Giá trị đo = chỉ số thang đo x thang đo.

Lưu ý là nếu bạn để thang đo quá cao thì kim của đồng hồ vạn năng sẽ thay đổi rất ít vì thế khó mà đọc được kết quả chính xác được. Trong khi nếu để thang đo quá thấp thì giá trị đo có thể vượt quá thang đo cũng cho kết quả không chính xác.

1.3. Cách mắc điện trở.

1.3.1. Mắc điện trở nối tiếp.

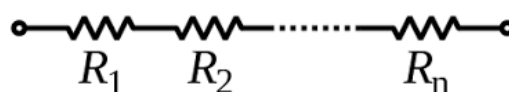
Các điện trở mắc nối tiếp có giá trị bằng tổng các điện trở thành phần cộng lại với nhau. Ta có công thức của điện trở mắc nối tiếp như sau:

$$R_{td} = R_1 + R_2 + R_3$$

Dòng điện chạy qua các điện trở mắc nối tiếp có giá trị bằng nhau và bằng

$$I = (U_1/R_1) = (U_2/R_2) = (U_3/R_3)$$

Từ công thức trên có thể thấy được rằng, sụt áp trên các điện trở mắc nối tiếp sẽ có giá trị tỷ lệ thuận với điện trở.



Hình 1.3.1: Cách mắc điện trở nối tiếp

1.3.2. Mắc điện trở song song.

$$(1/R_{td}) = (1/R_1) + (1/R_2) + (1/R_3)$$

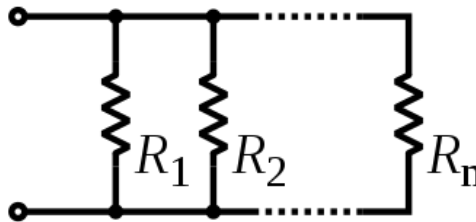
Nếu mạch chỉ có 2 điện trở song song thì ta có:

$$R_{td} = R_1 \cdot R_2 / (R_1 + R_2)$$

Dòng điện chạy qua các điện trở mắc song song sẽ tỷ lệ nghịch với giá trị của điện trở.

$$I_1 = (U/R_1), I_2 = (U/R_2), I_3 = (U/R_3)$$

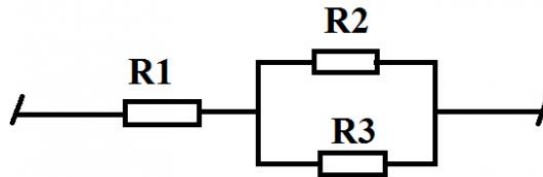
Điện áp trên các điện trở mắc song song sẽ có giá trị luôn bằng nhau.



Hình 1.3.2: Cách mắc điện trở song song.

1.3.2. Mắc điện trở hỗn hợp.

Mục đích của mắc hỗn hợp các điện trở nhằm để tạo ra điện trở tối ưu hơn.



Hình 1.3.3: Cách mắc điện trở hỗn hợp

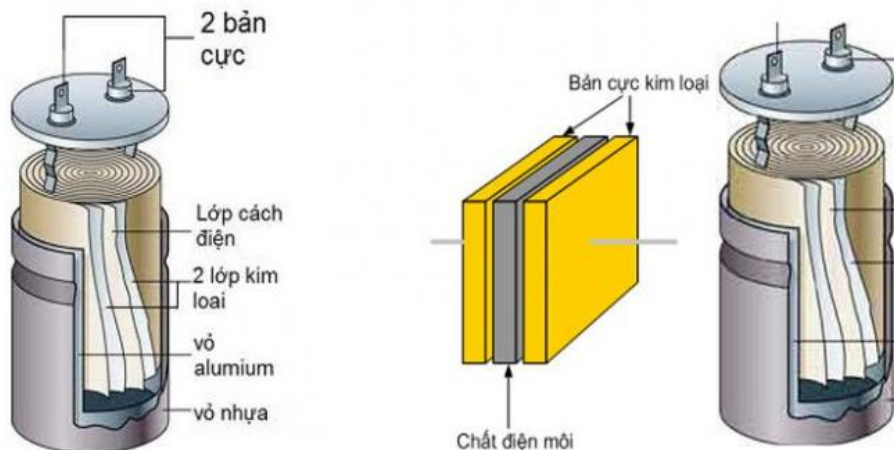
2. Đo, kiểm tra tụ điện.

2.1. Phân loại tụ điện.

2.1.1. Cấu tạo-ký hiệu

Tụ điện (Capacitor) là một linh kiện điện tử thụ động cấu tạo bởi hai bản cực đặt song song được ngăn cách bởi lớp điện môi, tụ điện có tính chất cách điện 1 chiều nhưng cho dòng điện xoay chiều đi qua nhờ nguyên lý phóng nạp.

Cấu tạo của tụ điện gồm ít nhất hai dây dẫn điện thường ở dạng tấm kim loại. Hai bề mặt này được đặt song song với nhau và được ngăn cách bởi một lớp điện môi.

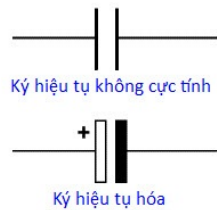


Hình 1.2.1: Cấu tạo tụ điện

Dây dẫn của tụ điện có thể sử dụng là giấy bạc, màng mỏng,...

Điện môi sử dụng cho tụ điện là các chất không dẫn điện như thủy tinh, giấy, giấy tẩm hoá chất, gốm, mica, màng nhựa hoặc không khí. Các điện môi này không dẫn điện nhằm tăng khả năng tích trữ năng lượng điện của tụ điện. Tùy theo lớp cách điện ở giữa hai bản cực là gì thì tụ có tên gọi tương ứng.

Ký hiệu: Tụ điện có ký hiệu là C



Điện dung: Là đại lượng nói lên khả năng tích điện trên hai bản cực của tụ điện, điện dung của tụ điện phụ thuộc vào điện tích bản cực, vật liệu làm chất điện môi và khoảng cách giữ hai bản cực theo công thức: $C = \xi \cdot S / d$

Trong đó: C: là điện dung tụ điện, đơn vị là Fara (F)

ξ : Là hằng số điện môi của lớp cách điện.

d : là chiều dày của lớp cách điện.

S : là diện tích bản cực của tụ điện.

Đơn vị điện dung của tụ: Đơn vị là Fara (F), 1Fara là rất lớn do đó trong thực tế thường dùng các đơn vị nhỏ hơn như MicroFara (μF), NanoFara (nF), PicoFara (pF).

$$1 \text{ Fara} = 1.000.000 \mu \text{ Fara} = 1.000.000.000 \text{ n F} = 1.000.000.000.000 \text{ p F}$$

$$1 \mu \text{ Fara} = 1.000 \text{ n Fara}$$

$$1 \text{ n Fara} = 1.000 \text{ p Fara}$$

Đơn vị của tụ điện là Fara (F), 1 Fara có trị số rất lớn và trong thực tế người ta thường dùng các đơn vị nhỏ hơn như: $1\mu F=10^{-6}F$; $1nF=10^{-9}F$; $1pF=10^{-12}F$

Ngoài khái niệm về điện dung trong tụ điện thường nhắc tới điện môi. Điện môi là chất dẫn điện kém, là các vật chất có điện trở suất cao ($10^7 \div 10^{17}\Omega.m$) ở nhiệt độ bình thường. Chất cách điện gồm phần lớn các vật liệu vô cơ cũng như hữu cơ.

Điện áp làm việc: Tụ điện có đặc trưng là sở hữu thông số điện áp làm việc cao nhất. Thông số này thường được ghi rõ trên tụ nếu tụ điện có kích thước đủ lớn. Đây là giá trị điện áp thường trực và tụ điện có thể chịu được. Giá trị điện áp tức thời của tụ thường sẽ cao hơn giá trị được ghi này một chút. Tuy nhiên trong trường hợp điện áp tăng quá cao (ví dụ tăng lên bằng 200% định mức) thì lớp điện môi của tụ điện sẽ bị đánh thủng và dẫn đến hiện tượng chập tụ.

Nhiệt độ làm việc: Nhiệt độ của tụ điện hiểu một cách đơn giản là nhiệt độ ở vùng đặt tụ điện khi mạch điện làm việc. Tụ điện được chọn để lắp đặt cho mạch phải có nhiệt độ làm việc cao hơn mức nhiệt độ của mạch khi hoạt động. Thông thường nhiệt độ là do điện năng bị tiêu hao và biến thành nhiệt độ của mạch. Có thể có cả nhiệt của môi trường bên ngoài truyền vào mạch nếu như nhiệt độ của môi trường cao hơn.

Đối với những tụ điện có mức rò điện cao sẽ xảy ra hiện tượng tiêu tán điện năng và biến thành nhiệt bên trong tụ điện. Điều này sẽ khiến cho nhiệt độ của tụ điện cao hơn nhiệt độ môi trường xung quanh. Những hiện tượng hư hỏng hay nổ tụ thường liên quan

- Tụ điện gốm (tụ đất): đây là một thiết bị không phân cực, do đó bạn có thể nối nó trong mạch điện theo hướng nào cũng được. Trong loại tụ điện này thì vật liệu gốm là chất điện môi.

- Tụ giấy: đây là loại tụ điện có bản cực là các lá nhôm hoặc thiếc và sử dụng các lớp giấy làm dung môi

- Tụ mica màng mỏng: loại tụ điện này sử dụng lớp điện môi là mica nhân tạo hay nhựa có cấu tạo màng mỏng

c. Tụ xoay (Tụ điện biến đổi)

Đây là loại tụ điện có thể xoay để biến đổi giá trị điện dung. Tụ này thông thường sẽ được lắp đặt trong radio để thay đổi tần số cộng hưởng khi thực hiện việc dò đài.

Tụ xoay có giá trị rất nhỏ, chỉ từ 100pF đến 500pF.

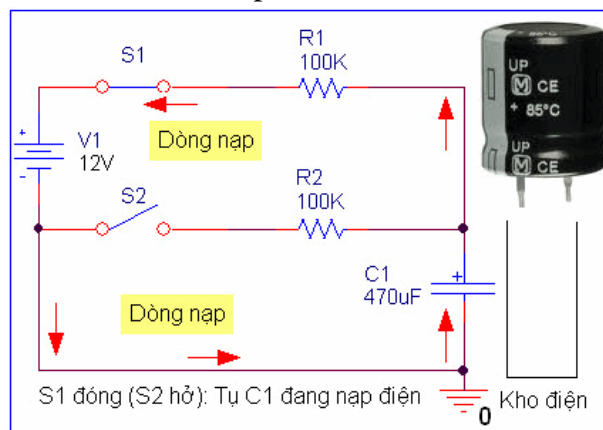


Hình 1.2.3: Tụ xoay

2.1.3. Nguyên lý hoạt động của tụ điện

Tụ điện có khả năng tích trữ năng lượng dưới dạng năng lượng điện trường bằng cách lưu trữ các electron, nó cũng có thể phóng ra các điện tích này để tạo thành dòng điện. Đây chính là tính chất phóng nạp của tụ, nhờ có tính chất này mà tụ có khả năng dẫn điện xoay chiều.

Nếu điện áp của hai bản mạch không thay đổi đột ngột mà biến thiên theo thời gian mà ta cắm nạp hoặc xả tụ rất dễ gây ra hiện tượng nổ có tia lửa điện do dòng điện tăng vọt. Đây là nguyên lý nạp xả của tụ điện khá phổ biến.



2.1.4. Ứng dụng tụ điện.

Tùy thuộc vào nguyên lý hoạt động và đặc điểm của từng loại tụ điện mà tụ điện có những công dụng khác nhau. Tuy nhiên có 4 công dụng chính của tụ điện đó là:

Tụ điện có khả năng lưu trữ điện tích, năng lượng điện một cách hiệu quả. Đây là tác dụng được nhiều người biết đến nhất. Nhờ sở hữu công dụng này mà tụ điện được ví như một bình ắc quy thu nhỏ. Đặc biệt là trong quá trình lưu trữ điện tụ điện sẽ không bị tiêu hao năng lượng.

Công dụng tiếp theo của tụ điện đó là nó cho phép điện áp xoay chiều có thể đi qua. Điều này giúp cho nó có thể dẫn điện giống như một điện trở đa năng. Đặc biệt là khi tần số của điện xoay chiều càng lớn (điện dung của tụ càng lớn) thì dung kháng sẽ càng nhỏ. Điều này hỗ trợ đắc lực cho việc điện áp lưu thông qua tụ điện.

Tụ điện có nguyên lý hoạt động đặc biệt đó là nạp xả thông minh. Nó chặn lại điện áp 1 chiều và cho phép điện áp xoay chiều có thể lưu thông. Điều này giúp cho tụ điện có khả năng truyền tín hiệu giữa các tầng khuếch đại có sự chênh lệch về điện thế.

Công dụng nổi bật thứ 4 của tụ điện là có thể lọc điện áp xoay chiều thành điện áp 1 chiều bằng việc loại bỏ đi pha âm.

2.2. Phương pháp đọc, đo và kiểm tra tụ điện

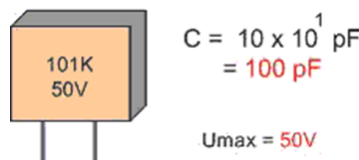
2.2.1. Phương pháp đọc tụ điện

Tụ hoá: Giá trị điện dung của tụ hoá được ghi trực tiếp trên thân tụ => Tụ hoá là tụ có phân cực (-), (+) và luôn luôn có hình trụ.

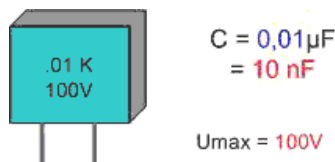


Tụ giấy, tụ gốm: Tụ giấy và tụ gốm có trị số ghi bằng ký hiệu. Cách đọc: Lấy hai chữ số đầu nhân với 10 (Mũ số thứ 3)

Ví dụ tụ gốm ghi 474K nghĩa là Giá trị = $47 \times 10^4 = 470000$ p (Lấy đơn vị là picô Fara) = 470 n Fara = $0,47 \mu F$. Chữ K hoặc J ở cuối là chỉ sai số 5% hay 10% của tụ điện.



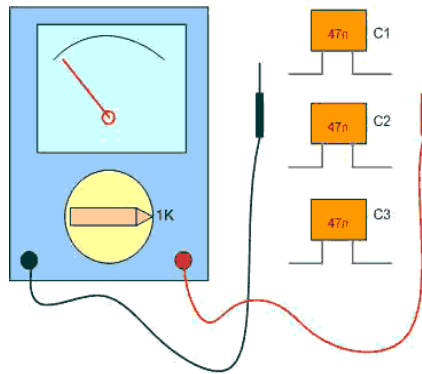
Tụ giấy và tụ gốm còn có một cách ghi trị số khác là ghi theo số thập phân và lấy đơn vị là MicroFara



2.2.2. Phương pháp đo và kiểm tra tụ điện.

a. Đo kiểm tra tụ giấy và tụ gốm

Tụ giấy và tụ gốm thường hỏng ở dạng bị dò rỉ hoặc bị chập, để phát hiện tụ dò rỉ hoặc bị chập



Hình 1.2.4: Đo kiểm tra tụ giấy và tụ gốm

Ở hình ảnh trên là phép đo kiểm tra tụ gốm, có ba tụ C1, C2 và C3 có điện dung bằng nhau, trong đó C1 là tụ tốt, C2 là tụ bị dò và C3 là tụ bị chập.

Khi đo tụ C1 (Tụ tốt) kim phóng lên 1 chút rồi trở về vị trí cũ. (Lưu ý các tụ nhỏ quá $< 1nF$ thì kim sẽ không phóng nạp)

Khi đo tụ C2 (Tụ bị dò) ta thấy kim lên lưng chừng thang đo và dừng lại không trở về vị trí cũ.

Khi đo tụ C3 (Tụ bị chập) ta thấy kim lên $= 0 \Omega$ và không trở về.

Lưu ý: Khi đo kiểm tra tụ giấy hoặc tụ gốm ta phải để đồng hồ ở thang $\times 1K\Omega$ hoặc $\times 10K\Omega$, và phải đảo chiều kim đồng hồ vài lần khi đo.

b. Đo kiểm tra tụ hóa.

Tụ hoá ít khi bị dò hay bị chập như tụ giấy, nhưng chúng lại hay hỏng ở dạng bị khô (khô hoá chất bên trong lớp điện môi) làm điện dung của tụ bị giảm, để kiểm tra tụ hoá, ta thường so sánh độ phóng nạp của tụ với một tụ còn tốt có cùng điện dung.

Để kiểm tra tụ hoá C2 có trị số $100\mu F$ có bị giảm điện dung hay không, ta dùng tụ C1 còn mới có cùng điện dung và đo so sánh.

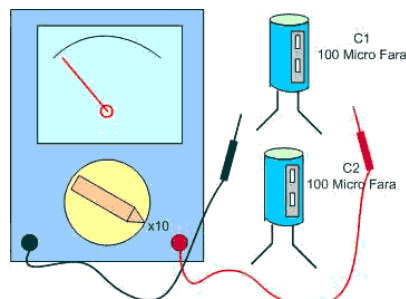
Đặt đồng hồ ở thang từ $\times 1\Omega$ đến $\times 100\Omega$ (điện dung càng lớn thì để thang càng thấp)

Đo vào hai tụ và so sánh độ phóng nạp, khi đo ta đảo chiều que đo vài lần.

Nếu hai tụ phóng nạp bằng nhau là tụ cần kiểm tra còn tốt, ở trên ta thấy tụ C2 phóng nạp kém hơn do đó tụ C2 ở trên đã bị khô.

Trường hợp kim lên mà không trở về là tụ bị dò.

* Chú ý: Nếu kiểm tra tụ điện trực tiếp ở trên mạch, ta cần phải hút rỗng một chân tụ khỏi mạch in, sau đó kiểm tra như trên.



Hình 1.2.5: Đo kiểm tra tụ hóa

2.3. Cách mắc tụ điện.

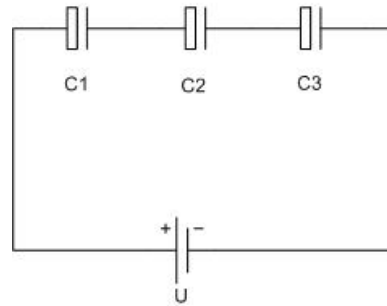
2.3.1. Tụ điện mắc nối tiếp

Các tụ điện mắc nối tiếp có điện dung tương đương C tđ được tính bởi công thức :
 $1 / C \text{ tđ} = (1 / C1) + (1 / C2) + (1 / C3)$

Trường hợp chỉ có 2 tụ mắc nối tiếp thì $C \text{ tđ} = C1.C2 / (C1 + C2)$

Khi mắc nối tiếp thì điện áp chịu đựng của tụ tương đương bằng tổng điện áp của các tụ cộng lại. $U \text{ tđ} = U1 + U2 + U3$

Khi mắc nối tiếp các tụ điện, nếu là các tụ hoá ta cần chú ý chiều của tụ điện, cực âm tụ trước phải nối với cực dương tụ sau:

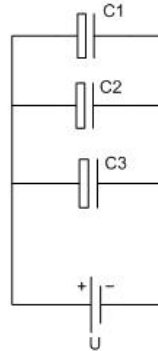


Hình 1.3.1: Mắc nối tiếp tụ điện

2.3.2. Tụ điện mắc song song.

Các tụ điện mắc song song thì có điện dung tương đương bằng tổng điện dung của các tụ cộng lại. $C = C1 + C2 + C3$

Điện áp chịu đựng của tụ điện tương đương bằng điện áp của tụ có điện áp thấp nhất. Nếu là tụ hoá thì các tụ phải được đấu cùng chiều âm dương.



Hình 1.3.2: Mắc song song tụ điện

3. Đo, kiểm tra cuộn cảm.

3.1. Phân loại cuộn cảm

3.1.1. Cấu tạo- Ký hiệu.

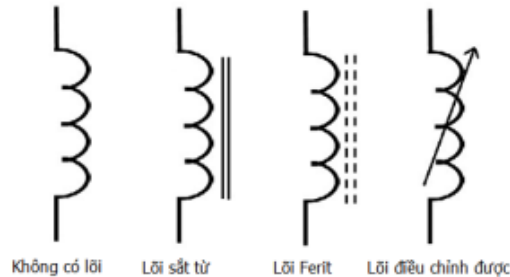
Cuộn cảm (hay cuộn từ, cuộn từ cảm) (Inductor) là một loại linh kiện điện tử thụ động tạo từ một dây dẫn điện với vài vòng quấn, sinh ra từ trường khi có dòng điện chạy qua. Cuộn cảm có một độ tự cảm (hay từ dung) L đo bằng đơn vị Henry (H).

Cuộn cảm gồm một số vòng dây quấn lại thành nhiều vòng, dây quấn được sơn emay cách điện, lõi cuộn dây có thể là không khí, hoặc là vật liệu dẫn từ như Ferrite hay lõi thép kỹ thuật.



Hình 1.3.1: Cuộn cảm lõi không khí và cuộn cảm lõi Ferit

Ký hiệu của cuộn cảm trong mạch điện có dạng một đoạn hình xoắn, phía trên nó là ký hiệu thể hiện loại lõi của cuộn cảm.



Hình 1.3.2: Ký hiệu cuộn cảm

Cảm kháng của cuộn dây là đại lượng đặc trưng cho sự cản trở dòng điện của cuộn dây đối với dòng điện xoay chiều .

$$Z_L = 2.314.f.L$$

Trong đó: Z_L là cảm kháng, đơn vị là Ω

f : là tần số đơn vị là Hz

L : là hệ số tự cảm , đơn vị là Henry

*** Nguyên lý hoạt động:**

Đối với dòng điện một chiều (DC), dòng điện có cường độ và chiều không đổi (tần số bằng 0). Cuộn dây hoạt động như một điện trở có điện kháng gần bằng không hay nói khác hơn cuộn dây nối đoạn mạch. Dòng điện trên cuộn dây sinh ra một từ trường (B) có cường độ và chiều không đổi.

Khi mắc điện xoay chiều (AC) với cuộn dây, dòng điện trên cuộn dây sinh ra một từ trường (B) biến thiên và một điện trường (E) biến thiên, nhưng luôn vuông góc với từ trường. Cảm kháng của cuộn dây phụ thuộc vào tần số của dòng xoay chiều.

Cuộn cảm L có đặc tính lọc nhiễu tốt cho các mạch nguồn DC có lẫn tạp nhiễu ở các tần số khác nhau tùy vào đặc tính cụ thể của từng cuộn dây, giúp ổn định dòng, ứng dụng trong các mạch lọc tần số.

3.1.2. Phân loại cuộn cảm.

Dựa vào cấu tạo và phạm vi ứng dụng mà người ta phân chia cuộn cảm thành những loại chính sau: cuộn cảm âm tần, cuộn cảm trung tần và cuộn cảm cao tần.

Cuộn cảm cao tần và âm tần bao gồm một số vòng dây quấn lại thành nhiều vòng, dây quấn được sơn emay cách điện. Lõi cuộn dây có thể là không khí, hoặc là vật liệu dẫn từ như Ferrite hay lõi thép kỹ thuật.

Phân loại theo hình dáng ta có loại cảm và loại dán, phân loại theo cấu tạo ta có loại có lõi và loại không lõi, phân loại theo ứng dụng ta có cuộn cảm cao tần và âm tần. Tuy có

nhiều loại nhưng tất cả các loại cuộn cảm đều mang tính chất chung của cuộn dây cảm ứng điện từ.

Căn cứ theo cấu tạo có cuộn cảm loại lõi không khí, lõi ferit, lõi thép,....



Hình 1.3.3: Các loại cuộn cảm

3.2. Phương pháp đọc, đo và kiểm tra cuộn cảm

3.2.1. Phương pháp đọc cuộn cảm

a. Cuộn cảm 4 vạch màu

Vòng	1	2	3	4
Biểu thị	Chữ số thứ 1	Chữ số thứ 2	Hệ số nhân	Dung sai
Vàng kim	-	-	-10	+/- 5%
Bạc	-	-	-100	+/- 10%
Đen	0	0	0	+/- 20%
Nâu	1	1	1	-
Đỏ	2	2	2	-
Cam	3	3	3	-
Vàng	4	4	4	-
Xanh lá	5	5	-	-
Xanh dương	6	6	-	-
Tím	7	7	-	-
Xám	8	8	-	-
Trắng	9	9	-	-

Hình 1.3.4: Bảng màu cuộn cảm 4 vạch màu.

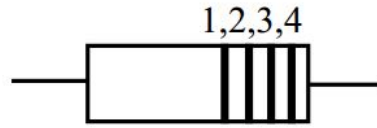
Tương tự như cách đọc giá trị điện trở, ta có thể đọc giá trị cuộn cảm theo vòng màu như sau:

Vòng màu 1: chỉ số có nghĩa thứ nhất hoặc chẵn thập phân

Vòng màu 2: chỉ số có nghĩa thứ hai hoặc chẵn thập phân

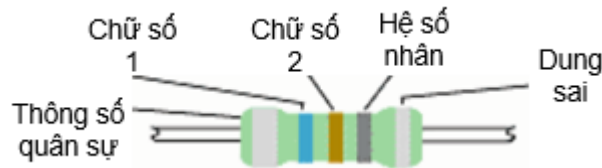
Vòng màu 3: chỉ số 0 cần thêm vào, đơn vị đo là μH

Vòng màu 4: chỉ dung sai %.



b. Cuộn cảm 5 vạch màu

Đây là loại cuộn cảm có tần số vô tuyến quân sự. Trong các cuộn cảm này, vòng đầu tiên luôn có màu bạc cho biết là cuộn cảm được sử dụng trong các ứng dụng cấp quân sự. Vòng thứ hai và thứ ba chỉ ra các chữ số có nghĩa của giá trị điện cảm và vòng thứ tư cho biết hệ số nhân. Vòng thứ năm cho biết dung sai. Những cuộn cảm này có thể có dung sai thấp đến 1 phần trăm. Giá trị của điện cảm tính theo đơn vị Micro-Henry



Ví dụ: một cuộn cảm đúc có mã màu 5 vạch được in trên thân đầu tiên là vạch đôi màu bạc, vạch thứ 2 có màu xanh dương, vạch thứ ba có màu xanh lá, vạch thứ tư có màu nâu và vạch thứ năm có màu đỏ.

Vạch đôi màu bạc cho biết là cuộn cảm sử dụng cho tần số vô tuyến quân sự

Vạch thứ 2 màu xanh dương tức là 6, vạch thứ 3 màu xanh là tức là 5. Như vậy số có nghĩa là 65.

Vạch thứ 4 màu nâu tức là hệ số nhân là 1 hay nói cách khác là nhân với 10^1

Vạch thứ 5 màu đỏ tức là dung sai $\pm 2\%$

Như vậy cuộn cảm tần số vô tuyến quân sự có độ tự cảm danh nghĩa là $65 \times 10^1 = 650$ Micro-Henry với dung sai 2%.

c. Cuộn cảm dán.

Cuộn cảm dán sử dụng các dấu chấm than ghi trên cuộn cảm để đọc giá trị (Đơn vị của độ tự cảm là Nano Henry).



Hình 1.3.5: Cuộn cảm dán.

3.2.2. Đo và kiểm tra cuộn cảm.

a. Đo cuộn cảm bị đứt.

Để đo cuộn cảm còn sử dụng được hay không ta dùng đồng hồ vạn năng, thang ohm hoặc thông mạch. Đo vào 2 đầu của cuộn cảm

Cuộn cảm còn tốt: Điện trở giảm dần đến 1 giá trị nào đó thì dừng lại hoặc còi báo thông mạch

Cuộn cảm đứt: Điện trở không lên, không thấy báo còi

b. Đo giá trị tự cảm của cuộn dây

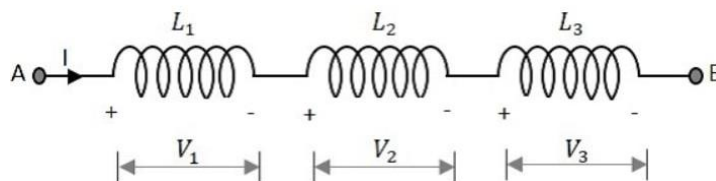
Không phải đồng hồ vạn năng nào cũng có chức năng đo độ tự cảm của cuộn cảm, chỉ có một số ít dòng tích hợp chức năng này. Nếu đồng hồ vạn năng có chức năng đo cuộn cảm, nó sẽ có ký hiệu bằng chữ “L” cho điện cảm hoặc “H” hoặc “Henry” cho đơn vị điện cảm trên thân của nó.

Để thang đo hợp lý, đưa que đo vào 2 đầu cuộn cảm. Nếu cuộn còn tốt, sẽ có trị số L, so sánh với giá trị L của cuộn cảm còn tốt để biết cuộn đó còn có thể sử dụng hay không

3.3. Cách mắc cuộn cảm.

3.3.1. Mắc nối tiếp cuộn cảm

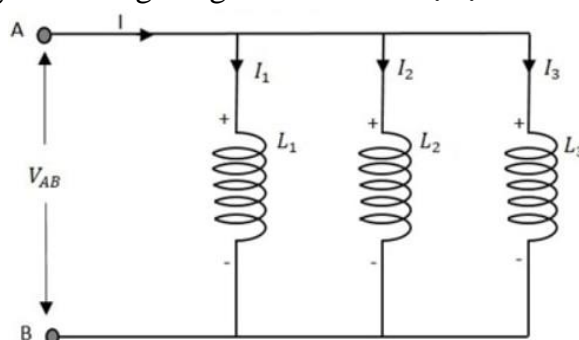
Khi mắc nối tiếp nhiều (n) cuộn dây lại với nhau, tổng từ dung sẽ tăng và bằng tổng của các từ dung.



Trong đoạn mạch cuộn cảm nối tiếp, số cuộn cảm mắc nối tiếp trong mạch và lượng dòng điện chạy trong mỗi cuộn cảm mắc nối tiếp bằng nhau. Ví dụ, nếu cuộn cảm L1, L2, L3 mắc nối tiếp và dòng điện I chạy qua đoạn mạch như hình vẽ trên. Dòng điện qua cuộn cảm L1, L2, L3 lần lượt là I1, I2, I3. Giá trị của dòng điện qua mỗi cuộn cảm sẽ giống nhau.

3.3.2. Mắc song song cuộn cảm.

Khi các cuộn dây mắc song song với nhau thì độ tự cảm hay từ dung sẽ giảm đi.



Dòng điện I1 chạy trong cuộn cảm L1, và tương tự, dòng điện I2 trong cuộn cảm L2 và I3 trong cuộn cảm L3 và IT là tổng lượng dòng điện chạy trong mạch. Độ tự cảm tương đương được cho bởi công thức

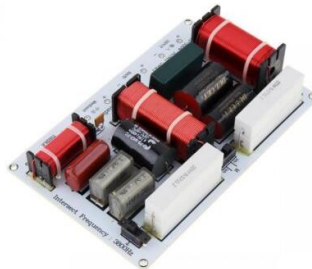
3.3.3. Ứng dụng của cuộn cảm

Cuộn cảm là linh kiện điện tử cùng với điện trở và tụ điện, được sử dụng rất nhiều trong các thiết bị điện, điện tử xung quanh chúng ta. Một số ứng dụng nổi bật của cuộn cảm mà chúng ta nên biết như:

Nam châm điện là ứng dụng đơn giản nhất của cuộn cảm, khi có dòng điện đi qua cuộn dây sẽ xuất hiện từ trường. Sử dụng 1 lõi thép đơn giản quấn cuộn cảm bên ngoài, cung cấp dòng điện thì sau đó lõi thép có thể hút được các kim loại khác.



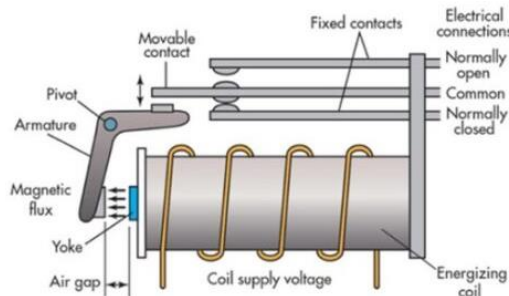
Cuộn cảm lọc nhiễu: Được sử dụng trong các bộ lọc tần số khác nhau như bộ lọc cao, thông thấp và bộ lọc loại bỏ băng tần. Chúng là các bộ lọc tần số được sử dụng để tách thành phần tần số không cần thiết khỏi tín hiệu.



Cảm biến dò kim loại: Cuộn cảm được sử dụng trong các cảm biến tiệm cận dò kim loại để phát hiện vật thể ở gần mà không có bất kỳ tiếp xúc vật lý nào. Dựa trên nguyên lý cuộn cảm tạo ra một từ trường xung quanh nó khi dòng điện chạy qua. Hoặc bất kỳ thay đổi nào trong từ trường gây ra một dòng điện cảm ứng trong cuộn cảm.

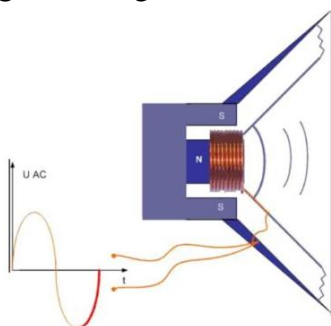
Máy biến áp: Một máy biến áp về cơ bản là hai cuộn cảm riêng biệt gắn nhau với lõi chung sử dụng từ thông được tạo bởi một cuộn dây và tạo ra EMF trong cuộn dây kia thông qua cảm ứng lẫn nhau. Máy biến áp được sử dụng để tăng hoặc giảm điện áp trong truyền tải điện.

Role điện từ: là một công tắc điện tử có cuộn cảm tạo ra từ trường khi cuộn dây được cấp điện. Từ trường này kéo tiếp điểm cho phép dòng điện chạy qua.



Hình 1.3.6: Cấu tạo rơ le điện từ

Loa: gồm một nam châm hình trụ có hai cực lồng vào nhau, cực N ở giữa và cực S ở xung quanh, giữa hai cực tạo thành một khe từ có từ trường khá mạnh, một cuộn dây được gắn với màng loa và được đặt trong khe từ, màng loa được đỡ bằng gân cao su mềm giúp cho màng loa có thể dễ dàng dao động ra vào.



Hình 1.3.7: Cấu tạo loa

Micro: Thực chất cấu tạo Micro là một chiếc loa thu nhỏ, về cấu tạo Micro giống loa nhưng Micro có số vòng quấn trên cuộn dây lớn hơn loa rất nhiều vì vậy trở kháng của cuộn dây micro là rất lớn khoảng 600Ω (trở kháng loa từ $4\Omega - 16\Omega$) ngoài ra màng micro cũng được cấu tạo rất mỏng để dễ dàng dao động khi có âm thanh tác động vào.

Động cơ: Cuộn cảm là thành phần không thể thiếu trong động cơ điện. Sử dụng tính chất từ của cuộn cảm để biến điện năng thành cơ năng.

4. Sử dụng các dụng cụ cầm tay

4.1. Sử dụng đồng hồ vạn năng (VOM)

Trong lĩnh vực điện và điện tử, đồng hồ đo điện là dụng cụ không thể thiếu đối với thợ kỹ thuật. Nó được sử dụng để đo điện áp, dòng điện, điện trở, điện dung, kiểm tra diode, transistor... gọi dụng cụ này là đồng hồ vạn năng.

Đồng hồ vạn năng trước đây có 3 chức năng cơ bản là ampe kế, vôn kế, và ôm kế nên còn gọi là AVO-mét. Sau đó những năm 1970 trở đi bắt đầu có các đồng hồ có thêm các chức năng kiểm tra linh kiện như kiểm tra bóng bán dẫn (transistor, diode), đo điện dung tụ điện C, đo tần số f,...



Hình 1.4.1: Đồng hồ đo VOM

Trên đồng hồ vạn năng kim hiển thị có một số kí hiệu như sau:

DC.V (Direct Current Voltage): Thang đo điện áp một chiều.

AC.V (Alternating Current Voltage): Thang đo điện áp xoay chiều.

DC.A (Direct Current Ampe): Thang đo dòng điện một chiều.

AC.A (Alternating Current Ampe): Thang đo dòng điện xoay chiều

Ω : Thang đo điện trở

0 Ω ADJ (0 Ω Adjust): Chỉnh không ôm (chỉnh điểm không động)

COM (Common): Đầu chung, cắm que đo màu đen

+: Đầu đo dương

OUTPUT cắm que đo màu đỏ trong trường hợp đo điện áp thuần xoay chiều

AC15A cắm que đo màu đỏ trong trường hợp đo dòng xoay chiều lớn cỡ A

4.2. Sử dụng mỏ hàn

Mỏ hàn chì, đây là một thiết bị gia nhiệt làm nóng chảy chì hàn từ đó giúp thực hiện các mối nối trên bảng mạch in PCB hay nối các chi tiết kim loại bằng máy hàn.



Bước 1: Thực hiện vệ sinh bảng mạch và chân linh kiện sạch sẽ. Nếu bề mặt hàn còn chứa bụi sẽ làm giảm khả năng bám dính, làm mất tính thẩm mỹ cũng như làm giảm chất lượng của mối hàn.

Bước 2: Cắt chân linh kiện sao cho khi đã cắm vào mạch phần chân trồi lên khoảng 1 mm tính từ bề mặt mạch cho đến linh kiện.

Bước 3: Tráng thiếc ở đầu mỏ hàn, đầu dây và vị trí hàn.

Bước 4: Tiến hành hàn linh kiện

Đối với các linh kiện thông thường: Dí mũi hàn vào nhựa thông cho đến khi nhựa thông chảy ngập đầu mỏ hàn. Tiếp theo đưa mỏ hàn đến chỗ chân linh kiện, tiến hành gia nhiệt mỏ hàn cho nhiệt thông tan chảy ra phủ kín chân linh kiện và lỗ trên mạch. Sau đó bạn đưa dây thiếc vào vị trí chân linh kiện - lỗ mạch - đầu mỏ hàn để thiếc chạm vào mỏ hàn và nóng chảy ra.

CÂU HỎI ÔN TẬP

- Hãy phân biệt tính chất của điện trở, của tụ điện và của cuộn dây
 - Trong mạch điện 1 chiều
 - Trong mạch điện xoay chiều tần số thấp
- Ghi nhớ và viết lại bảng thang giá trị điện trở, của tụ điện và của cuộn dây có trong thực tế do các nhà sản xuất chế tạo ra và trình bày cách đọc, đo kiểm tra các linh kiện này.
- Để hạn chế giá trị dòng điện trên 1 tải người ta có thể sử dụng phần tử nào?
 - Điện trở
 - Tụ điện
 - Cuộn dây

4. Hãy trình bày các loại cuộn cảm thường được thiết kế trong các mạch điện tử tần số thấp? Nêu các ứng dụng của cuộn dây trong thực tiễn?
5. So sánh đồng hồ VOM dạng số và VOM kim? Ưu nhược điểm của từng loại đồng hồ đo.

BÀI TẬP

1. Điền vào bảng giá trị của các điện trở sau

STT	Vạch màu ở trên điện trở	Trị số đọc	Trị số đo	Nhận xét
1	Nâu, đen, nâu, kim nhũ			
2	Đỏ, tím, vàng, ngân nhũ			
3	Nâu, đen, đỏ, xanh lục			
4	Cam, vàng, đen, nâu			
5	Tím, trắng, đen, đỏ			
6		330Ω		
7		470Ω		
8		15KΩ		

2. Giải thích các thông số của các tụ điện sau:

STT	Loại tụ điện	Số liệu kĩ thuật ghi trên tụ	Giải thích số liệu
1	Tụ không có cực tính	0,5 μF – 5V	
2	Tụ có cực tính	220 μF – 25V	
3		104	
4		105	
5		113	
6		114	



PHIẾU THỰC HÀNH SỐ 1

ĐO DÒNG ĐIỆN, ĐIỆN ÁP, ĐIỆN TRỞ BẰNG ĐỒNG HỒ VOM

Nhóm:

Lớp:

Ngày thực hiện:

A. MỤC TIÊU:

- Sử dụng thành thạo VOM
- Nhận dạng các linh kiện điện tử
- Đo được dòng điện và điện áp một chiều, xoay chiều
- Đọc và tra được các linh kiện điện tử trên mạch điện tử.
- Hình thành tác phong công nghiệp, tổ chức, sắp xếp nơi làm việc, bố trí thiết bị.

B. KIẾN THỨC CẦN THIẾT:

- Cách sử dụng VOM.
- Cách đọc các thông số của các linh kiện điện tử
- Cách đo kiểm tra linh kiện, vi mạch điện tử bằng VOM.

C. DỤNG CỤ THỰC TẬP:

- Các linh kiện điện tử trên mạch điện tử.
- VOM chỉ thị kim và chỉ thị số, Bộ nguồn thực hành

D. NỘI DUNG THỰC TẬP:

1. Đo điện áp

1.1. Đo điện áp AC

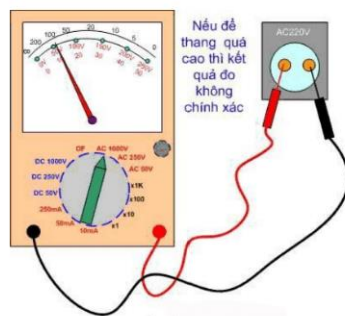
Bước 1: Cắm que đo màu đen vào đầu COM, que đo màu đỏ vào đầu AC-15A

Bước 2: Đặt chuyển mạch của đồng hồ ở thanh AC-15A

Bước 3: Tắt nguồn điện của các mạch thí nghiệm

Bước 4: Kết nối 2 que đo của đồng hồ về phía 2 điểm cần đo dòng điện của mạch thí nghiệm (mắc nối tiếp). Sau đó bật điện cho mạch thí nghiệm.

Bước 5: Đọc và tính giá trị: Đọc trên cung chia độ E15, tính giá trị giống với trường hợp đo điện áp 1 chiều. Có nghĩa là giá trị thực bằng số chỉ của kim cương trên cung chia độ nhân với thang đo và chia cho giá trị MAX trên cung chia đó.



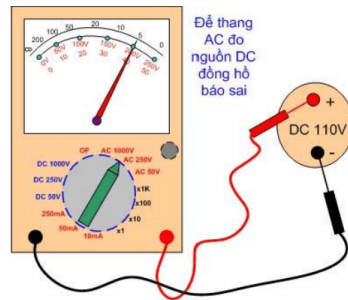
*** Lưu ý:**

Nếu để nhầm thang đo điện trở, đo vào nguồn AC sẽ có thể làm hỏng các điện trở trong đồng hồ. Nếu bạn để thang đo áp DC mà trong khi đó bạn đo vào nguồn AC thì kim đồng hồ sẽ không báo, nhưng đồng hồ sẽ không ảnh hưởng. Còn khi để thang DC mà đo áp AC thì đồng hồ không lên kim nhưng đồng hồ không hỏng.

1.2. Đo điện áp DC

Đo điện áp một chiều DC, hãy nhớ chuyển thang đo về DC, khi đó đặt que màu đỏ vào cực dương (+) của nguồn, và que màu đen vào cực âm (-) của nguồn, và nhớ để thang đo cao hơn điện áp cần đo một nấc.

Ví dụ: Nếu đo áp DC là 110V thì các bạn để thang DC là 250V, trường hợp nếu bạn để thang đo thấp hơn với điện áp cần đo sẽ làm kim báo kích kim, còn trường hợp để thang đo quá cao làm cho kim báo sẽ thiếu chính xác.



2. Đo dòng điện

Bước 1: que đo màu đen vào đầu COM và que đỏ vào dấu (+)

Bước 2: Đặt chuyển mạch của đồng hồ ở thang DC.A – 250mA

Bước 3: Tắt nguồn điện của các mạch thí nghiệm

Bước 4: Kết nối que đo màu đỏ của đồng hồ về phía cực (+) và que đo màu đen về phía cực (-) theo chiều dòng điện trong mạch thí nghiệm. Mắc đồng hồ nối tiếp với mạch thí nghiệm.

Bước 5: Bật điện cho mạch thí nghiệm.

Bước 6: Khi kết quả đọc được nhỏ hơn 25mA, đặt chuyển mạch sang vị trí DC.A-25mA để được kết quả chính xác hơn. Tương tự đối với kết quả nhỏ hơn 2.5mA thì đặt chuyển mạch sang vị trí DC.A-2.5mA.

Bước 7: Đọc và tính giá trị: tiến hành đọc trên cung chia độ C, tính giá trị giống như trường hợp đo điện áp 1 chiều. Có nghĩa là giá trị thực bằng số chỉ của kim trên cung chia độ nhân với thang đo và chia cho giá trị MAX trên cung chia độ.

Nếu để thang đo 250V thì ta đọc trên vạch có giá trị cao nhất là 250, tương tự để thang 10V thì đọc trên vạch có giá trị cao nhất là 10. trường hợp để thang 1000V nhưng không có vạch nào ghi cho giá trị 1000 thì đọc trên vạch giá trị Max = 10, giá trị đo được nhân với 100 lần

Khi đo điện áp AC thì đọc giá trị cũng tương tự. đọc trên vạch AC.10V, nếu đo ở thang có giá trị khác thì ta tính theo tỷ lệ. Ví dụ nếu để thang 250V thì mỗi chỉ số của vạch 10 số tương đương với 25V.

*** Lưu ý:**

- Chọn đúng thang đo để cho kết quả đo chính xác nhất.
- Phải gắn que đo kết nối chắc với mạch để tránh gây chập chờn và làm hỏng mạch.
- Không được dùng thang đo điện áp để đo dòng điện, vì sẽ làm hỏng thiết bị.

3. Đo điện trở

Bước 1: Chọn thang đo. Không chỉ riêng với điện trở, khi đo dòng điện hay điện áp, bạn cũng cần chọn dải đo phù hợp.

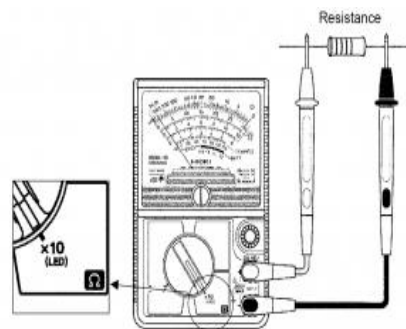
Bước 2: Chèn các đầu dò vào các giắc trên đồng hồ vạn năng. Cần chèn đúng, trong trường hợp này bạn cần chèn 2 đầu dò vào 2 chân là COM và Ohm.

Bước 1: Để thang đồng hồ vạn năng về các thang đo trở, nếu điện trở nhỏ thì để thang x1 ohm hoặc x10 ohm, nếu điện trở lớn thì để thang x1Kohm hoặc 10Kohm. => sau đó chập hai que đo và chỉnh triết áo để kim đồng hồ báo vị trí 0 ohm.

Bước 2: Đặt que đo vào 2 đầu điện trở. Giá trị đo được sẽ tính theo công thức:

$$\text{Giá trị đo} = \text{chỉ số thang đo} \times \text{thang đo.}$$

Ví dụ: nếu để thang x 100 ohm và chỉ số báo là 27 thì giá trị là = $100 \times 27 = 2700 \text{ ohm} = 2,7 \text{ K ohm}$



* Lưu ý:

- Cần tắt nguồn trước khi đo điện trở.
- Nếu đo điện trở (nhỏ hơn 10Ω), bạn nên cầm que đo và chân điện trở tiếp xúc tốt để cho kết quả hiển thị chính xác nhất. Nếu đo điện trở (lớn hơn 10kΩ), thì nên tránh để tay tiếp xúc vào 2 que đo, vì có thể giảm độ chính xác khi đo điện trở.
- Không nên để đồng hồ ở thang đo điện trở khi đo điện áp hoặc đo dòng điện vì gây hỏng thiết bị.
- Tránh đo điện trở trực tiếp trong mạch vì linh kiện có thể bị sai số.

4. Kiểm tra thông mạch

Bước 1: Di chuyển núm về vị trí đo điện trở

Bước 2: Nhấn vào nút Select để di chuyển về chế độ kiểm tra thông mạch (có hình âm thanh).

Bước 3: Tiến hành cắm que đỏ vào vị trí cổng VΩHz và que đen vào vị trí cổng COM.

Bước 4: Cắm cả hai đầu que đo vào hai đầu mạch hoặc đoạn dây cần đo.

Bước 5: Khi nghe tiếng bíp bíp nghĩa là mạch không bị đứt. Nếu thiết bị không phát ra tiếng thì mạch đang gặp vấn đề.

5. Đo tụ điện

Bước 1: Xả hết điện trong tụ

Để xả điện ở tụ, cách dễ dàng và tiện lợi nhất là dùng bóng đèn tròn 120V chạm vào 2 bên đầu tụ. Làm như vậy sẽ có thể xả hết điện còn tích tụ ra khỏi tụ một cách an toàn.

Tuy nhiên, chú ý không được để chạm chân tụ này với chân tụ kia. Chỉ được chạm sau khi tụ đã được xả hết. Việc sờ tay trần vào hai đầu tụ có thể làm xả tụ và gây nguy cơ chết người.

Bước 2: Chọn chế độ Ohm

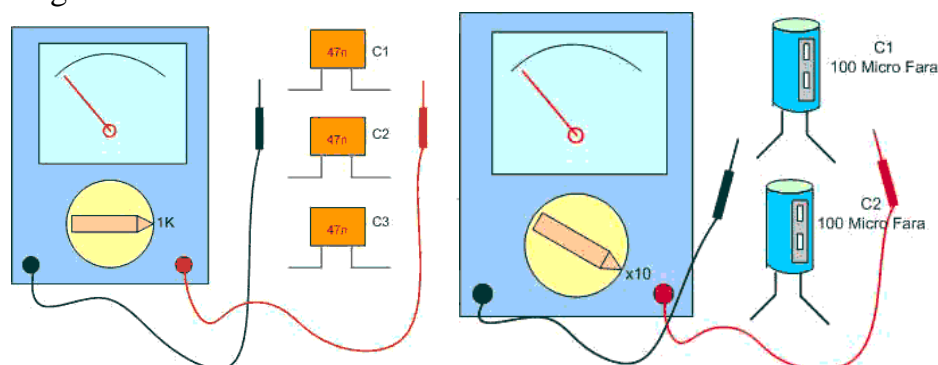
Nếu là tụ gốm ta dùng thang đo x1K ohm hoặc 10K ohm, nếu là tụ hoá dùng thang x 1 ohm hoặc x 10 ohm.

Bước 3: Chạm que đo vào hai cực tụ điện và đọc kết quả

Nếu như kim đồng hồ chỉ về mức thấp thì tụ bị ngắn mạch

Nếu kim di chuyển từ thấp đến điện trở cao dần đến vô hạn thì tụ điện đang trong trạng thái tốt.

Khi kim không di chuyển thì tụ điện đã bị hỏng. Bạn cần kiểm tra lại cả tình trạng hoạt động của đồng hồ.



6. Đo cuộn cảm

Bước 1: Đưa đầu chuyển mạch về thang đo Ω hợp lý.

Bước 2: Chập hai que đo của đồng hồ vạn năng đồng thời chỉnh chiết áp để kim về vị trí 0 trên vạch chia thang đo Ω .

Bước 3: Đặt hai que đo lên hai đầu cuộn cần đo, đồng thời quan sát và ghi giá trị điểm kim dừng trên vạch chia thang đo Ω .

Bước 4: Xác định kết quả của phép đo:

Nếu gọi: A là giá trị thang đo Ω đang sử dụng.

B là giá trị điểm kim dừng trên vạch chia thang đo Ω .

Kết quả đo: $R = (A \times B)$ (Đơn vị là đơn vị của thang đo đang sử dụng).



E. BÁO CÁO:

1. Kết quả đo điện trở

	R1	R2	R3	R4	R5
Giai đo					
Kết quả đo					
Kết quả đọc được					

Nhận xét kết quả đo được:

.....

.....

.....

2. Kết quả đo tụ điện

	C1	C2	C3	C4	C5
Giai đo					
Kết quả đo					
Kết quả đọc được					

Nhận xét kết quả đo được:

.....

.....

.....

3. Kết quả đo cuộn dây

	L1	L2	L3	L4	L5
Giai đo					
Kết quả đo					
Kết quả đọc được					

Nhận xét kết quả đo được:

.....

.....

.....



PHIẾU THỰC HÀNH SỐ 2

THIẾT KẾ VÀ LẮP RÁP MẠCH TRÒI TỐI ĐÈN SÁNG DÙNG QUANG TRỞ

Nhóm:

Lớp:

Ngày thực hiện:

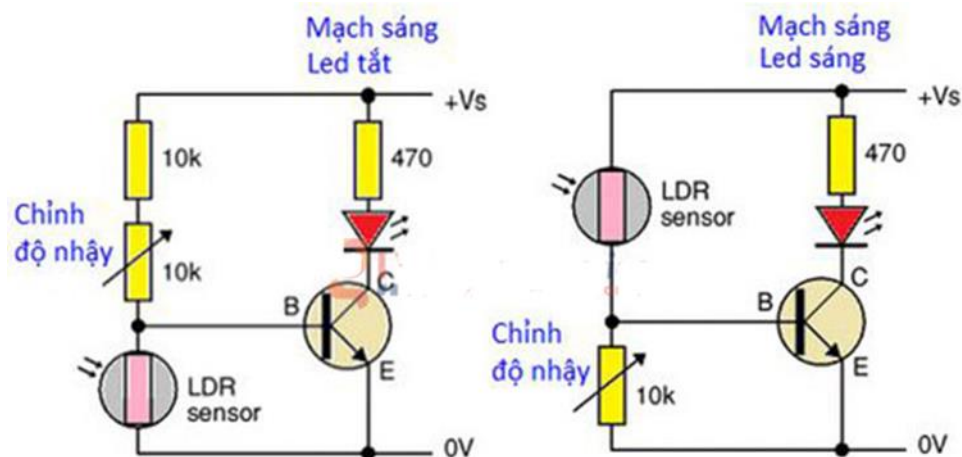
A. MỤC TIÊU:

- Thiết kế và lắp ráp mạch trời tối đèn sáng dùng quang trở
- Đo, kiểm tra và sửa chữa các hư hỏng trên mạch ứng dụng
- Hình thành tác phong công nghiệp, tổ chức, sắp xếp nơi làm việc, bố trí thiết bị.

B. DỤNG CỤ THỰC TẬP:

- Các linh kiện điện tử trên mạch điện tử
- 1. Điện trở: 10K, 470Ω
- 2. Biến trở: 10K
- 3. Transistor: C1815
- 4. Led
- 5. Cds
- VOM chỉ thị kim và chỉ thị số, Bộ nguồn thực hành
- Testboard

C. NỘI DUNG THỰC TẬP:



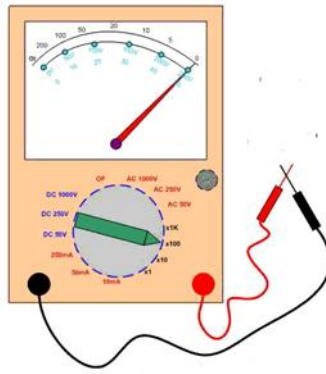
Bước 1: Dùng VOM đo kiểm tra các linh kiện điện tử có trong mạch CDS đo kiểm tra như điện trở

Bước 2: Cắm các linh kiện trên testboard theo sơ đồ nguyên lý

Chú ý: Chân kết nối transistor C1815 theo thứ tự E C B

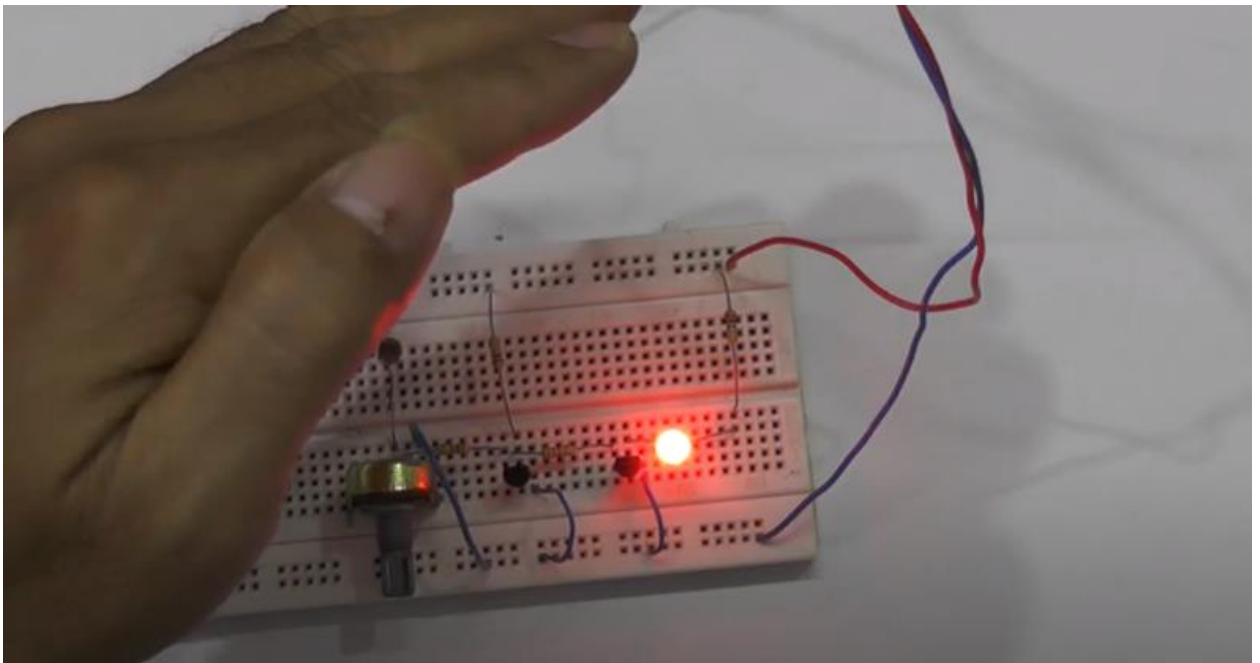
Nếu không có C1815 có thể thay thế A1015 nhưng phải thiết kế lại mạch

Bước 3: Dùng VOM thang đo ohm để kiểm tra thông mạch, nếu mạch bị ngắn mạch phải kiểm tra lại bước 2



Bước 4: Kết nối mạch với nguồn điện. Chú ý nguồn dương nối vào đầu +, nguồn âm nối vào đầu –

Dùng nắp viết hoặc che đầu quang trở sẽ thấy đèn sáng lên.



D. BÁO CÁO:

1. Kết quả đo điện trở

	R1	R2	R3	Cds	C1815
Giai đo					
Kết quả đo					
Kết quả đọc được					

Nhận xét kết quả thực hành:

.....

.....

.....

BÀI 2: ĐO, KIỂM TRA LINH KIỆN BÁN DẪN

Giới thiệu:

Chất bán dẫn có tên tiếng anh là Semiconductor, là chất có độ dẫn điện ở mức trung gian giữa chất dẫn điện và chất cách điện. Chất bán dẫn hoạt động như một chất cách điện ở nhiệt độ thấp và có tính dẫn điện ở nhiệt độ phòng. Sở dĩ chúng được gọi là “bán dẫn” (chữ “bán” theo nghĩa Hán Việt có nghĩa là một nửa) vì chất này có thể dẫn điện ở một điều kiện nào đó, hoặc ở một điều kiện khác sẽ không dẫn điện. Tính bán dẫn có thể thay đổi khi có tạp chất, những tạp chất khác nhau có thể tạo tính bán dẫn khác nhau. Trường hợp hai chất bán dẫn khác nhau được gắn với nhau, nó tạo ra một lớp tiếp xúc. Các tính chất của các hạt mang điện như electron, các ion và lỗ trống điện tử trong lớp tiếp xúc này là cơ sở để tạo nên diot, bóng bán dẫn và các thiết bị điện tử hiện đại

Mục tiêu của bài:

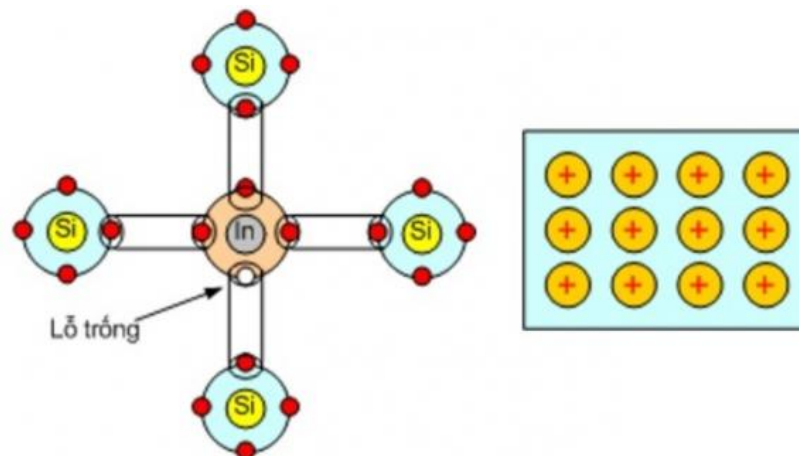
- + Phân biệt được các linh kiện bán dẫn có công suất nhỏ: điốt nắn điện, điốt tách sóng, led theo các đặc tính của linh kiện.
- + Sử dụng được bảng tra để xác định đặc tính kỹ thuật linh kiện
- + Phân biệt được các loại linh kiện bằng máy đo VOM/ DVOM
- + Kiểm tra đánh giá được chất lượng linh kiện bằng VOM/ DVOM trên cơ sở đặc tính của linh kiện.
- + Rèn luyện tính chính xác, nghiêm túc trong học tập và trong thực hiện công việc.

Nội dung chính:

1. Phân loại chất bán dẫn

1.1. Chất bán dẫn loại P

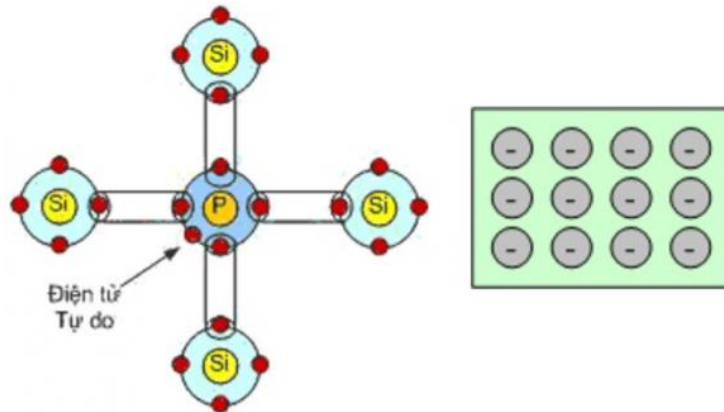
Chất bán dẫn loại P (hay dùng nghĩa tiếng Việt là bán dẫn dương) có tạp chất là các nguyên tố thuộc nhóm III, dẫn điện chủ yếu bằng các lỗ trống (viết tắt cho chữ tiếng Anh positive’, nghĩa là dương). Khi ta pha thêm một lượng nhỏ chất có hoá trị 3 như Indium (In) vào chất bán dẫn Si thì 1 nguyên tử Indium sẽ liên kết với 4 nguyên tử Si theo liên kết cộng hoá trị và liên kết bị thiếu một điện tử => trở thành lỗ trống (mang điện dương) và được gọi là chất bán dẫn P.



Hình 2.1.1: Chất bán dẫn loại P

1.2. Chất bán dẫn loại N

Chất bán dẫn loại N (bán dẫn âm – Negative) có tạp chất là các nguyên tố thuộc nhóm V, các nguyên tử này dùng 4 electron tạo liên kết và một electron lớp ngoài liên kết lỏng lẻo với nhân, đây chính là các electron dẫn chính. Khi ta pha một lượng nhỏ chất có hoá trị 5 như Photpho (P) vào chất bán dẫn Si thì một nguyên tử P liên kết với 4 nguyên tử Si theo liên kết cộng hoá trị, nguyên tử Photpho chỉ có 4 điện tử tham gia liên kết và còn dư một điện tử và trở thành điện tử tự do => Chất bán dẫn lúc này trở thành thừa điện tử (mang điện âm) và được gọi là bán dẫn N (Negative: âm).

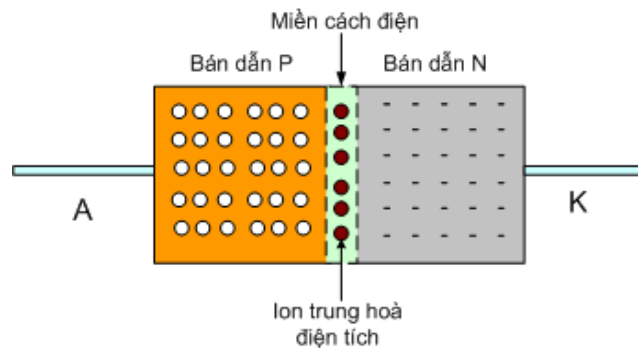


Hình 2.1.2: Chất bán dẫn loại N

2. Phân tích cấu tạo tiếp giáp P-N và điôt tiếp mặt.

2.1. Phân tích cấu tạo tiếp giáp P-N

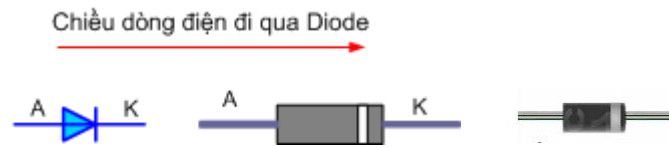
Tại lớp chuyển tiếp P-N, có sự khuếch tán electron từ bán dẫn loại n sang bán dẫn loại p và khuếch tán lỗ trống từ bán dẫn loại p sang bán loại n. khi electron gặp lỗ trống, chúng liên kết và một cặp electron và lỗ trống biến mất. Ở lớp chuyển tiếp P-N hình thành lớp nghèo (không có hạt tải điện). Ở hai bên lớp nghèo, về phía bán dẫn N có các ion donor tích điện dương, ở về phía bán dẫn loại P có các accepto tích điện âm. Điện trở của lớp nghèo rất lớn.



Hình 2.2.1: Tiếp giáp P-N

2.2. Phân tích điôt tiếp mặt

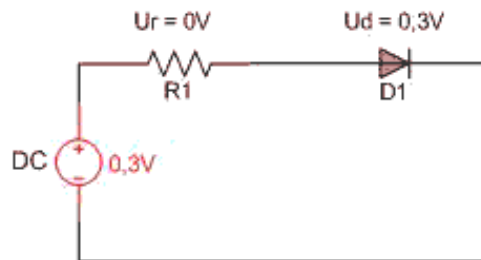
Khi đã có được hai chất bán dẫn là P và N, nếu ghép hai chất bán dẫn theo một tiếp giáp P - N ta được một Diode, tiếp giáp P -N có đặc điểm: Tại bề mặt tiếp xúc, các điện tử dư thừa trong bán dẫn N khuếch tán sang vùng bán dẫn P để lấp vào các lỗ trống => tạo thành một lớp Ion trung hoà về điện => lớp Ion này tạo thành miền cách điện giữa hai chất bán dẫn.



Hình 2.2.2: Diode

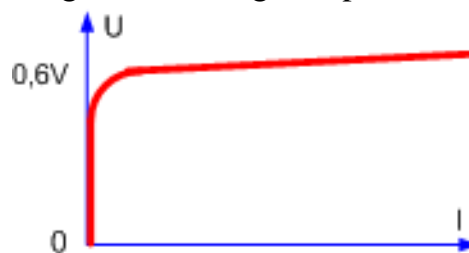
*** Phân cực thuận cho Diode**

Khi ta cấp điện áp dương (+) vào Anôt (Vùng bán dẫn P) và điện áp âm (-) vào Katôt (Vùng bán dẫn N), khi đó dưới tác dụng tương tác của điện áp, miền cách điện thu hẹp lại, khi điện áp chênh lệch giữ hai cực đạt 0,6V (Với Diode loại Si) hoặc 0,2V (với Diode loại Ge) thì điện tích miền cách điện giảm bằng không => Diode bắt đầu dẫn điện. Nếu tiếp tục tăng điện áp nguồn thì dòng qua Diode tăng nhanh nhưng chênh lệch điện áp giữa hai cực của Diode không tăng (vẫn giữ ở mức 0,6V)



Hình 2.2.3: Phân cực thuận diode

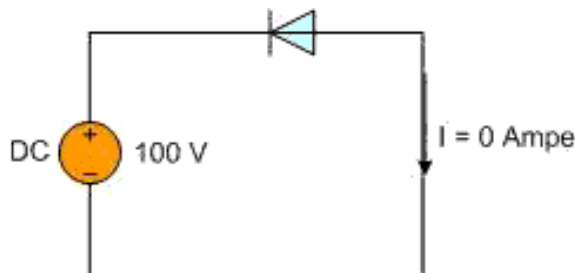
Khi Diode (loại Si) được phân cực thuận, nếu điện áp phân cực thuận < 0,6V thì chưa có dòng đi qua Diode, Nếu áp phân cực thuận đạt = 0,6V thì có dòng đi qua Diode sau đó dòng điện qua Diode tăng nhanh nhưng sụt áp thuận vẫn giữ ở giá trị 0,6V .



Hình 2.2.4: Đường đặc tuyến của điện áp thuận qua Diode

*** Phân cực ngược cho Diode.**

Khi phân cực ngược cho Diode tức là cấp nguồn (+) vào Katôt (bán dẫn N), nguồn (-) vào Anôt (bán dẫn P), dưới sự tương tác của điện áp ngược, miền cách điện càng rộng ra và ngăn cản dòng điện đi qua mỗi tiếp giáp, Diode có thể chịu được điện áp ngược rất lớn khoảng 1000V thì diode mới bị đánh thủng. Diode chỉ bị cháy khi áp phân cực ngược tăng > = 1000V

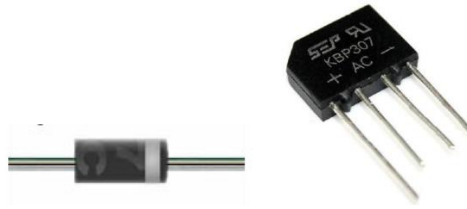


Hình 2.2.5: Phân cực ngược Diode

3. Đo, kiểm tra diốt

3.1. Đo, kiểm tra diốt nắn điện.

Là Diode tiếp mặt dùng để nắn điện trong các bộ chỉnh lưu nguồn AC 50Hz



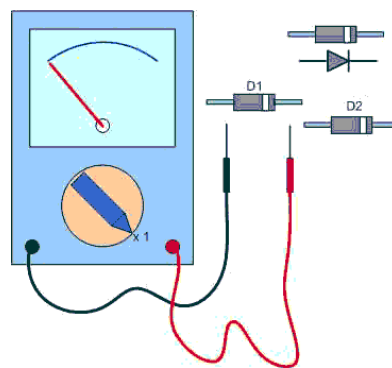
Hình 2.2.6: Diode nắn điện

– Bước 1: Xác định cực dương và cực âm của đi-ốt
– Bước 2: Chỉnh núm xoay đến chức năng đo điện trở. Điều chỉnh đến chế độ đo điện trở thấp ($\sim 1k \text{ Ohm}$) để đo phân cực thuận và chỉnh đến chế độ kháng cao ($100k \text{ Ohm}$) để kiểm tra phân cực nghịch

– Bước 3: Kết nối que đo màu đỏ với cực dương và que màu đen với cực âm. Điều này có nghĩa là đi-ốt được phân cực thuận. Khi đi-ốt bị phân cực thuận, điện trở của đi-ốt rất nhỏ. Nếu đồng hồ hiển thị giá trị thấp khoảng từ vài chục đến vài trăm ohm thì đi-ốt tốt

– Bước 4: Tiếp tục đảo ngược que đo của đồng hồ vạn năng sao cho cực dương của đi-ốt kết nối với que đen và cực âm kết nối với que đỏ (phân cực ngược)

– Bước 5: Nếu đồng hồ hiển thị giá trị điện trở rất cao hoặc OL thì đi-ốt hoạt động tốt. Nếu đo cả hai chiều kim lên = $0\Omega \Rightarrow$ là Diode bị chập. Nếu đo thuận chiều mà kim không lên \Rightarrow là Diode bị đứt. Nếu để thang $1K\Omega$ mà đo ngược vào Diode kim vẫn lên một chút là Diode bị dò.



Hình 2.2.7: Đo kiểm tra Diode

3.2. Đo, kiểm tra diốt tách sóng.

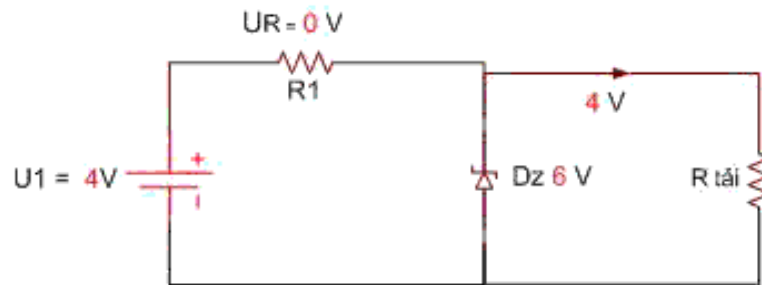
Là loại Diode nhỏ vỡ bằng thủy tinh và còn gọi là diode tiếp điểm vì mặt tiếp xúc giữa hai chất bán dẫn P - N tại một điểm để tránh điện dung ký sinh, diode tách sóng thường dùng trong các mạch cao tần dùng để tách sóng tín hiệu.



Hình 2.2.8: Diode tách sóng

3.3. Đo, kiểm tra diốt Zener

Diode Zener có cấu tạo tương tự Diode thường nhưng có hai lớp bán dẫn P – N ghép với nhau, Diode Zener được ứng dụng trong chế độ phân cực ngược, khi phân cực thuận Diode zener như diode thường nhưng khi phân cực ngược Diode zener sẽ gim lại một mức điện áp cố định bằng giá trị ghi trên diode.



Hình 2.2.8: Mạch phân cực Diode Zener

Sơ đồ trên minh họa ứng dụng của Dz, nguồn U1 là nguồn có điện áp thay đổi, Dz là diode ổn áp, R1 là trở hạn dòng.

Khi nguồn $U1 > Dz$ thì áp trên Dz luôn luôn cố định cho dù nguồn U1 thay đổi.

Khi nguồn U1 thay đổi thì dòng ngược qua Dz thay đổi, dòng ngược qua Dz có giá trị giới hạn khoảng 30mA.

Thông thường sử dụng nguồn $U1 > 1,5 \Rightarrow 2$ lần Dz và lắp trở hạn dòng R1 sao cho dòng ngược lớn nhất qua Dz $< 30\text{mA}$.



Hình 2.2.9: Diode zener

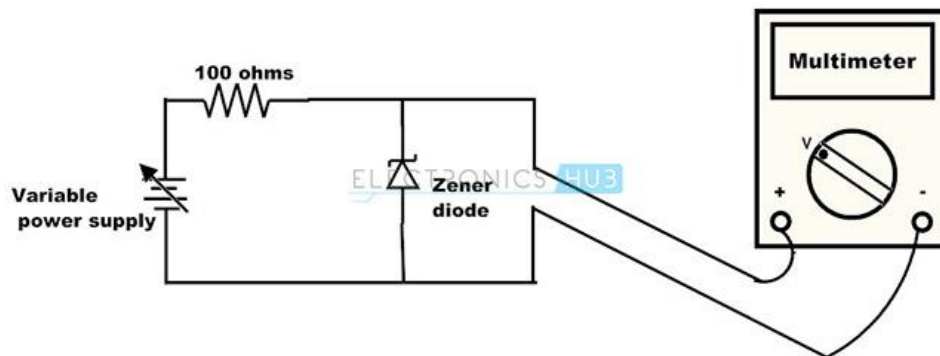
Nếu $U1 < Dz$ thì khi U1 thay đổi áp trên Dz cũng thay đổi

Nếu $U1 > Dz$ thì khi U1 thay đổi \Rightarrow áp trên Dz không đổi.

Khác với Đi-ốt thông thường, đi-ốt Zener còn gọi là đi-ốt ổn áp là một loại điốt bán dẫn làm việc ở chế độ phân cực ngược trên vùng điện áp đánh thủng và chỉ hoạt động trong quá trình phân cực ngược. Do đó, khi thực hiện phép đo cần phải nối cho nó một mạch bổ sung

- Bước 1: Xác định cực dương và cực âm của điốt Zener (có thể nhận dạng nó như một điốt thông thường)
- Bước 2: Kết nối với mạch thử nghiệm như trong hình
- Bước 3: Xoay núm điều chỉnh đến chế độ đo điện áp
- Bước 4: Kết nối que đo với điốt Zener như trong hình
- Bước 5: Từ từ tăng nguồn điện đầu vào cho diode và quan sát giá trị điện áp trên màn hình đồng hồ. Tiếp tục tăng điện áp và quan sát đồng hồ cho đến khi bằng điện áp đánh thủng của diode. Khi đó, giá trị điện áp hiển thị trên đồng hồ sẽ không tăng nữa mà giữ nguyên ở mức điện áp đánh thủng của đi-ốt dù ta có liên tục tăng điện áp đầu vào. Nếu điều này xảy ra, chứng tỏ diode của bạn đang hoạt động tốt

Giả sử, nếu chúng ta áp một điện áp 12V vào đi-ốt Zener (điện áp đánh thủng là 6V) từ pin thông qua một điện trở; nếu đồng hồ vạn năng phải hiển thị số đọc xấp xỉ bằng 6V thì diode Zener hoạt động bình thường



Hình 2.2.10: Mạch đo diode zener

*** Diode phát quang**

Diode phát quang có nghĩa là diode phát ra ánh sáng, còn được gọi là đèn led. Nguồn gốc LED viết tắt của Light Emitting Diode, hay là các diode có khả năng phát ra ánh sáng hay tia hồng ngoại, tử ngoại.



Hình 2.2.10: Diode phát quang

Các cực của đi-ốt LED có thể được xác định bằng chiều dài của dây dẫn. Trong một đèn LED chân có chiều dài hơn là cực dương và chân ngắn là cực âm. Ngoài ra, còn một phương pháp khác để xác định cực là nhìn vào cấu trúc bề mặt, mặt phẳng là cực âm (cathode) và cái còn lại là cực dương anode

- Bước 1: Xác định cực dương và cực âm của LED
- Bước 2: Chỉnh núm đồng hồ sang chế độ kiểm tra đi-ốt
- Bước 3: Kết nối que đo của đồng hồ với bóng LED theo phương pháp đo thuận sao, cho que đo hơi chéch về phía trước
- Bước 4: Nếu đèn LED hoạt động tốt nó sẽ phát sáng, nếu LED không sáng đi-ốt hỏng
- Bước 5: Không thể thực hiện các phép kiểm tra phân cực ngược với đèn LED vì nó không hoạt động trong điều kiện phân cực ngược.

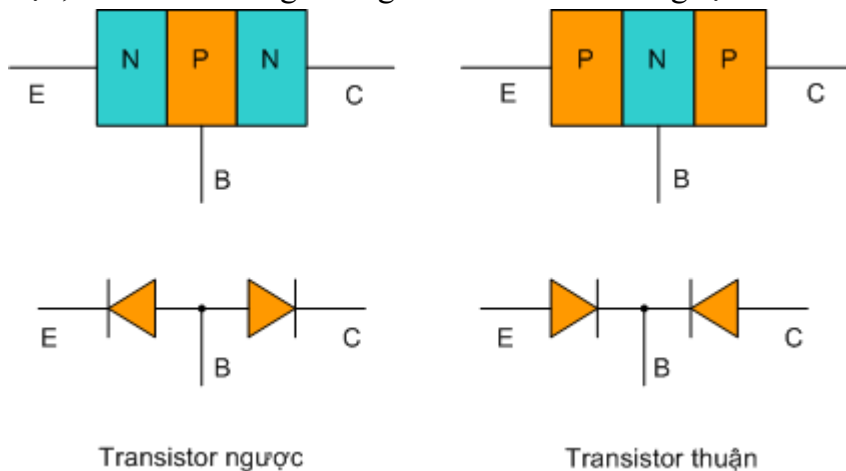
Ngoài ra còn có nhiều loại diode khác như diode thu, phát hồng ngoại, diode xung...

4. Đo, kiểm tra tranzito BJT.

4.1. Cấu tạo transistor.

Transistor là một linh kiện bán dẫn, khi hoạt động trong mạch điện tử, transistor có vai trò như một cái van cách li điều chỉnh dòng điện, điện áp trong mạch.

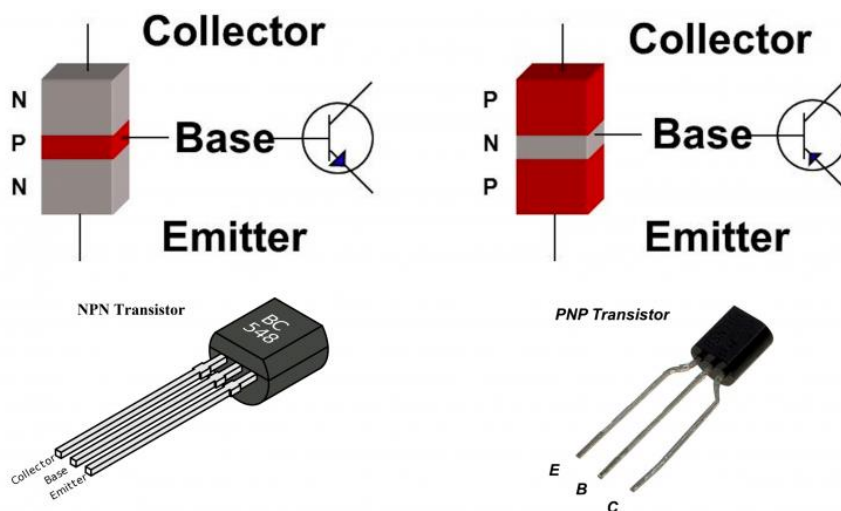
Transistor gồm ba lớp bán dẫn ghép với nhau hình thành hai mối tiếp giáp P- N, nếu ghép theo thứ tự PNP ta được transistor thuận, nếu ghép theo thứ tự NPN ta được transistor ngược. Về cấu tạo, transistor tương đương với hai diode đầu ngược chiều nhau.



Hình 2.4.1: Cấu tạo transistor

Ba lớp bán dẫn được nối ra thành ba cực, lớp giữa gọi là cực gốc ký hiệu là B (Base), lớp bán dẫn B rất mỏng và có nồng độ tạp chất thấp.

Hai lớp bán dẫn bên ngoài được nối ra thành cực phát (Emitter) viết tắt là E, và cực thu hay cực góp (Collector) viết tắt là C, vùng bán dẫn E và C có cùng loại bán dẫn (loại N hay P) nhưng có kích thước và nồng độ tạp chất khác nhau nên không hoán vị cho nhau được.



Hình 2.4.2: Ký hiệu transistor

*** Nguyên lý hoạt động:**

Cấp một nguồn một chiều UCE vào hai cực C và E. Trong đó (+) là nguồn vào cực C, (-) là nguồn vào cực E. Cấp nguồn một chiều UBE đi qua công tắc và trở hạn dòng vào hai cực B và E, trong đó cực (+) vào chân B và cực (-) vào chân E. Khi công tắc mở, ta thấy rằng mặc dù hai cực C và E đã được cấp điện nhưng vẫn không có dòng điện chạy qua, lúc này dòng $I_C = 0$.

Khi công tắc đóng, mỗi P – N được phân cực thuận khi đó có dòng điện chạy từ nguồn (+) U_{BE} qua công tắc tới R hạn dòng và qua mỗi BE về cực (-) tạo thành dòng I_B.

Ngay khi dòng I_B xuất hiện, lập tức dòng I_C chạy qua mỗi CE làm bóng đèn phát sáng, khi đó dòng I_C mạnh gấp nhiều lần dòng I_B.

Như vậy rõ ràng dòng I_C hoàn toàn phụ thuộc vào dòng I_B, khi đó có công thức:

$$I_C = \beta \cdot I_B$$

Trong đó:

I_C là là dòng chạy qua mỗi CE

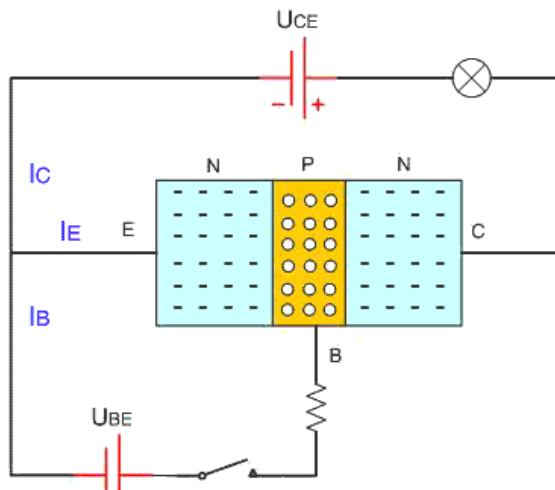
I_B là dòng chạy qua mỗi BE

β Là hệ số khuếch đại của transistor

Khi có điện U_{CE} nhưng các điện tử và lỗ trống không thể vượt qua mỗi tiếp giáp P-N để tạo thành dòng điện, khi xuất hiện dòng I_{BE} do lớp bán dẫn P tại cực rất mỏng và nồng độ pha tạp thấp, vì vậy số điện tử tự do từ lớp bán dẫn nhỏ trong số các điện tử đó thể vào lỗ trống tạo thành dòng I_B. Còn lại phần lớn số điện tử bị hút về phía cực C dưới tác dụng của điện áp U_{CE} tạo thành dòng I_{CE} chạy qua transistor.

Đối với hoạt động của PNP:

Transistor PNP có hoạt động tương tự transistor NPN nhưng cực tính của các nguồn điện U_{CE} và U_{BE} ngược lại. Dòng I_C từ E sang C còn dòng I_B đi từ E sang B.



Hình 2.4.3: Nguyên lý hoạt động transistor

4.2. Đo, kiểm tra xác định chân tranzito BJT.

Với các loại Transistor công suất nhỏ thì thứ tự chân C và B tùy theo bóng của nước nào sản xuất, nhưng chân E luôn ở bên trái nếu ta để Transistor như hình dưới

Nếu là Transistor do Nhật sản xuất: thí dụ Transistor C828, A564 thì chân C ở giữa, chân B ở bên phải.

Nếu là Transistor Trung quốc sản xuất thì chân B ở giữa, chân C ở bên phải.

Tuy nhiên một số Transistor được sản xuất nhái thì không theo thứ tự này => để biết chính xác ta dùng phương pháp đo bằng đồng hồ vạn năng.



Với loại Transistor công suất lớn (như hình dưới) thì hầu hết đều có chung thứ tự chân là : Bên trái là cực B, ở giữa là cực C và bên phải là cực E.



*** Đo xác định chân B và C.**

Với Transistor công suất nhỏ thì thông thường chân E ở bên trái như vậy ta chỉ xác định chân B và suy ra chân C là chân còn lại.

Để đồng hồ thang $\times 1\Omega$, đặt cố định một que đo vào từng chân, que kia chuyển sang hai chân còn lại, nếu kim lên = nhau thì chân có que đặt cố định là chân B, nếu que đồng hồ cố định là que đen thì là Transistor ngược, là que đỏ thì là Transistor thuận..

4.3. Đo, kiểm tra tranzito BJT.

Transistor khi hoạt động có thể hư hỏng do nhiều nguyên nhân, như hỏng do nhiệt độ, độ ẩm, do điện áp nguồn tăng cao hoặc do chất lượng của bản thân Transistor

Kiểm tra Transistor ngược NPN tương tự kiểm tra hai Diode đấu chung cực Anôt, điểm chung là cực B, nếu đo từ B sang C và B sang E (que đen vào B) thì tương đương như đo hai diode thuận chiều => kim lên, tất cả các trường hợp đo khác kim không lên.

Cách đo BJT loại NPN. Dùng đồng hồ VOM để thang R nhân 1, dùng que đo bất kỳ hai chân nào của transistor, đảo que đo qua lại, nếu thấy hai chân nào mà đảo hai đầu đo, đo vẫn không lên (VOM chỉ 0 Ohm) thì hai chân đó là CE. Chân còn lại chắc chắn là chân B. Để thang đo lên R nhân 10, dung 2 que đo để trên chân CE , kích chân B , nếu kim lên nhiều thì que đen ở đâu , ở đó là chân C, que đỏ là chân E , nếu để que đo ở hai chân CE dùng tay chạm nhẹ chân B mà vẫn thấy kim lên ít quá , phải đảo que đo lại, làm sao khi ta dùng tay chạm nhẹ chân B của transistor kim phải lên nhiều là đúng . Động tác dùng tay kích nhẹ lên transistor là dùng để phân cực cho transistor đó . Ví dụ C1815

Kiểm tra Transistor thuận PNP tương tự kiểm tra hai Diode đấu chung cực Katôt, điểm chung là cực B của Transistor, nếu đo từ B sang C và B sang E (que đỏ vào B) thì tương đương như đo hai diode thuận chiều => kim lên, tất cả các trường hợp đo khác kim

không lên. Đối với transistor PNP ta cũng làm y chang như vậy , nhưng kết quả chân CE có phần ngược lại với NPN , que đỏ ở đâu là chân C , đen là chân E. Ví dụ A1015

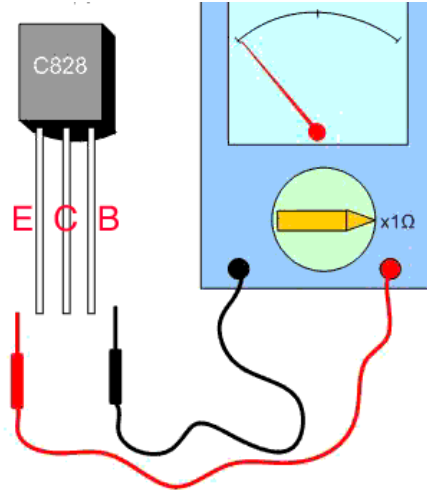
Trái với các điều trên là Transistor bị hỏng.

Transistor có thể bị hỏng ở các trường hợp.

* Đo thuận chiều từ B sang E hoặc từ B sang C => kim không lên là transistor đứt BE hoặc đứt BC

* Đo từ B sang E hoặc từ B sang C kim lên cả hai chiều là chập hay dò BE hoặc BC.

* Đo giữa C và E kim lên là bị chập CE.



Bước 1

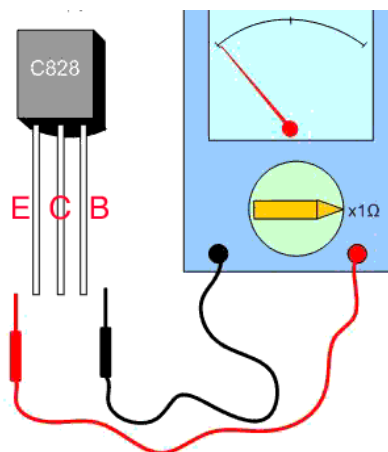
Bước 1: Chuẩn bị đo để đồng hồ ở thang $\times 1\Omega$

Bước 2 và bước 3: Đo thuận chiều BE và BC => kim lên .

Bước 4 và bước 5: Đo ngược chiều BE và BC => kim không lên.

Bước 6: Đo giữa C và E kim không lên

=> Bóng tốt.



Bước 1

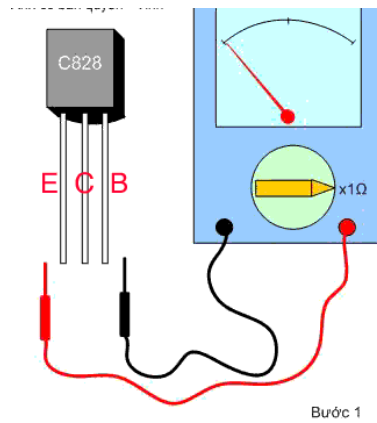
* Phép đo cho biết Transistor bị chập BE

Bước 1: Chuẩn bị.

Bước 2: Đo thuận giữa B và E kim lên = 0Ω

Bước 3: Đo ngược giữa B và E kim lên = 0Ω

=> Bóng chập BE



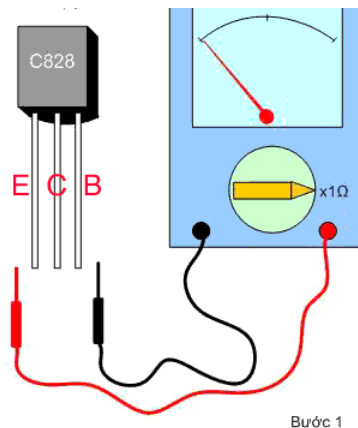
Bước 1

* Phép đo cho biết bóng bị đứt BE

Bước 1: Chuẩn bị.

Bước 2 và 3: Đo cả hai chiều giữa B và E kim không lên.

=> Bóng đứt BE



Bước 1

Phép đo cho thấy bóng bị chập CE

Bước 1: Chuẩn bị.

Bước 2 và 4: Đo cả hai chiều giữa C và E kim lên = 0 Ω

=> Bóng chập CE

Trường hợp đo giữa C và E kim lên một chút là bị dò CE.

5. Đo, kiểm tra Diac - SCR - Triac.

5.1. Đo kiểm tra Diac.

Diac là viết tắt của cụm từ Diode AC, một diode có thể dẫn được dòng xoay chiều nếu như điện áp đặt lên lớn hơn giá trị điện áp ngưỡng của nó. Thông thường điện áp ngưỡng của một diac là khoảng 30V.

Diac có 2 điện cực là A1 (hoặc MT1), A2 (hoặc MT2) nhưng không phân biệt các chân, vai trò của hai chân là như nhau trong mạch điện.

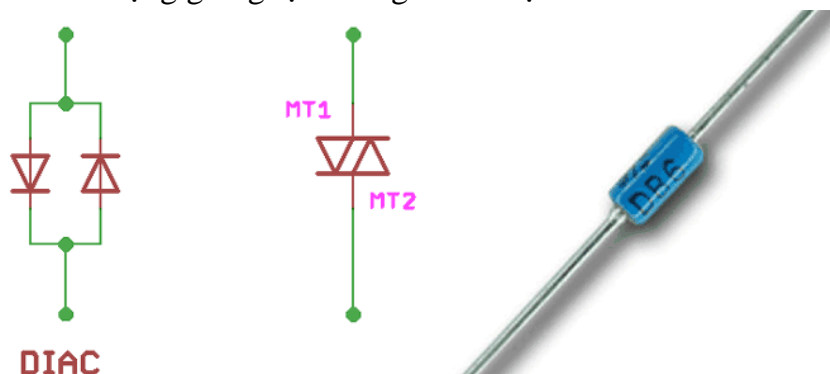
DIAC có nhiệm vụ bảo vệ mạch điện khi điện áp tăng cao. Dùng để kích cực Base và Gate của Mosfet, Triac trong các mạch dao động máy giặt, bo mạch điều hòa ...

* Cách kiểm tra Diac

Dùng đồng hồ vạn năng để thang X10kΩ đo vào 2 chân của diac kim đồng hồ không nên là tốt, nếu kim đồng hồ nên đi ắc bị dò hoặc bị chập.

* Cách thay thế Diac.

Khi diac bị chập ta phải thay mới theo đúng trị số ghi trên thân. Nếu trường hợp không có thay thì ta phải hút 2 chân bỏ đi và nối sợi dây điện nhỏ để làm cầu chì. Ở mạch điện thực tế thì đi ắc có hình dạng giống tụ thường có kí hiệu ZNK .



Hình 2.5.1: Cấu tạo Diac

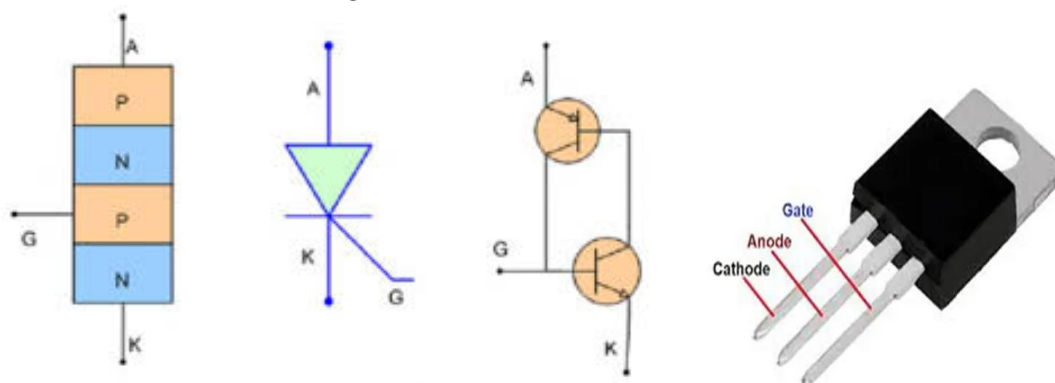
5.2. Đo, kiểm tra SCR.

Thyristor gồm bốn lớp bán dẫn P-N ghép xen kẽ và được nối ra ba chân:

A: anode cực dương

K: Cathode cực âm

G: Gate cực khiển (cực công)



Hình 2.5.2: Cấu tạo SCR

Thyristor là một điốt được ghép từ bởi 2 transistor có với hai chiều đối nghịch và có thể điều khiển được (tương đương hai BJT gồm một BJT loại NPN và một BJT loại PNP). Hoạt động khi được cấp điện và tự động ngắt, trở về trạng thái ngưng dẫn khi không có điện thường được dùng cho chỉnh lưu dòng điện có điều khiển.

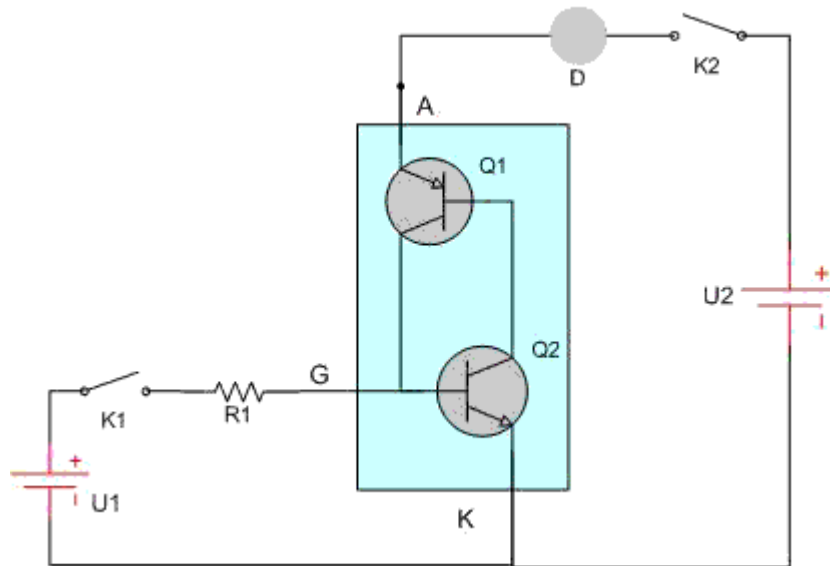
* Nguyên lý hoạt động:

Công tắc K2 đóng, Thyristor mặc dù được phân cực thuận nhưng vẫn không có dòng điện chạy qua, đèn không sáng.

Khi công tắc K1 đóng, điện áp U1 cấp vào chân G làm đèn Q2 dẫn => kéo theo đèn Q1 dẫn => dòng điện từ nguồn U2 đi qua Thyristor làm đèn sáng.

Tiếp theo công tắc K1 ngắt nhưng đèn vẫn sáng, vì khi Q1 dẫn, điện áp chân B đèn Q2 tăng làm Q2 dẫn, khi Q2 dẫn làm áp chân B đèn Q1 giảm làm đèn Q1 dẫn, như vậy hai đèn định thiên cho nhau và duy trì trạng thái dẫn điện.

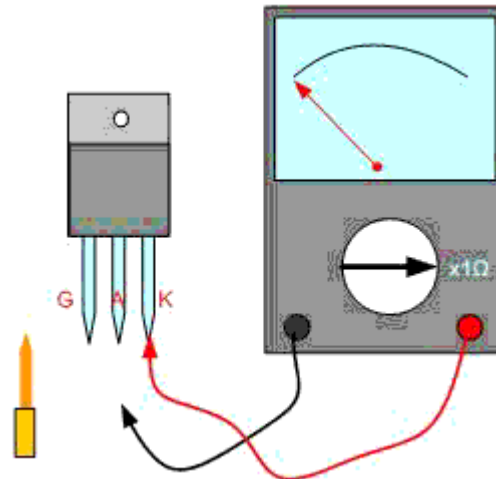
Đèn sáng duy trì cho đến khi K2 ngắt => Thyristor không được cấp điện và ngưng trạng thái hoạt động. Khi Thyristor đã ngưng dẫn, đóng K2 nhưng đèn vẫn không sáng như trường hợp ban đầu.



Hình 2.5.3: Nguyên lý hoạt động SCR

*** Đo kiểm tra Thyristor:**

Đặt đồng hồ thang x1W, đặt que đen vào Anot, que đỏ vào Katot ban đầu kim không lên, dùng Tua-vit chập chân A vào chân G => thấy đồng hồ lên kim, sau đó bỏ Tua-vit ra => đồng hồ vẫn lên kim => như vậy là Thyristor tốt

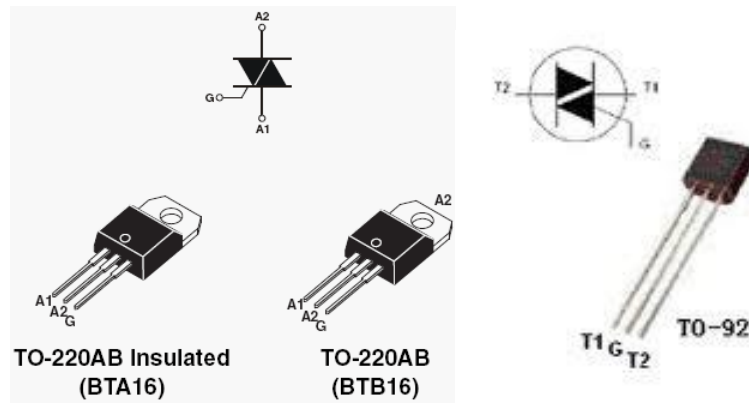


Hình 2.5.4: Đo kiểm tra SCR

Ứng dụng của Thyristor thường được sử dụng trong các mạch chỉnh lưu nhân đôi tự động của nguồn xung Ti vi màu.

5.3. Đo, kiểm tra Triac

Triac gồm 2 Thyristor song song ngược chiều nhau có chung một cực điều khiển. Do làm việc với cả nguồn phân cực dương và âm, khái niệm Anode và Cathode của Triac không phù hợp. Được quy ước sử dụng ký hiệu T2 (hoặc B2) và T1 (hoặc B1) cho các cực lồi ra và cực điều khiển G ở gần T1. Triac được ký hiệu là chữ T ở trên mạch điện tử.



Hình 2.5.5: Ký hiệu Triac

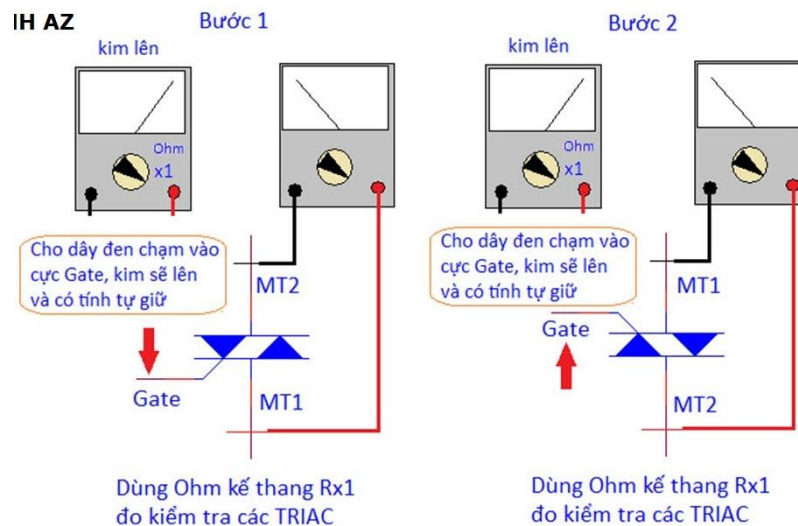
*** Đo kiểm tra và xác định chân của Triac.**

Triac thường hỏng do bị chập, bị thông có 1 số trường hợp bị đứt chân. Triac được ký hiệu là chữ T ở trên mạch điện tử.

Cách xác định chân Triac: đo bất kỳ vào 3 chân với nhau lần đo nào lên thì hai chân đó là T1 và G chân còn lại là T2. Sau đó đo T1 và G chân nào có điện trở thấp lần nào điện trở nhỏ là que đỏ là cực G qua đen là t1.

Đo kiểm tra để biết triac còn tốt hay hư hỏng: đặt que đồng hồ que đen ở T1, que đỏ ở T2 sau đó nghiêng que đỏ chạm vào cực G kim lên rồi ta nhả que đỏ ở cực G ra kim đồng hồ vẫn lên thì Triac còn tốt. Nếu kim về ngay triac bị dò hỏng.

Khi thay thế triac cần thay thế đúng trị số ghi trên thân, chú ý đến dòng chịu của Triac.



Hình 2.5.6: Đo kiểm tra Triac

Nhiệm vụ của Triac dùng để dẫn thông dòng Ac khi cực b kích sang điện áp dương hoặc điện áp âm.

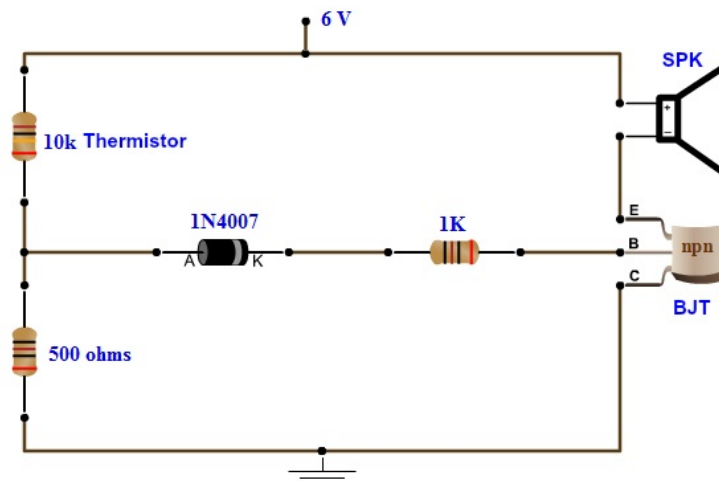
5. Thiết kế và lắp ráp mạch ứng dụng dùng linh kiện bán dẫn

5.1. Thiết kế và lắp ráp mạch báo cháy dùng điện trở nhiệt

*** Các thành phần của mạch báo cháy**

- Thermistor
- Biến trở (POT)

- Diode
- Tụ điện
- Điện trở
- Bóng bán dẫn BC547



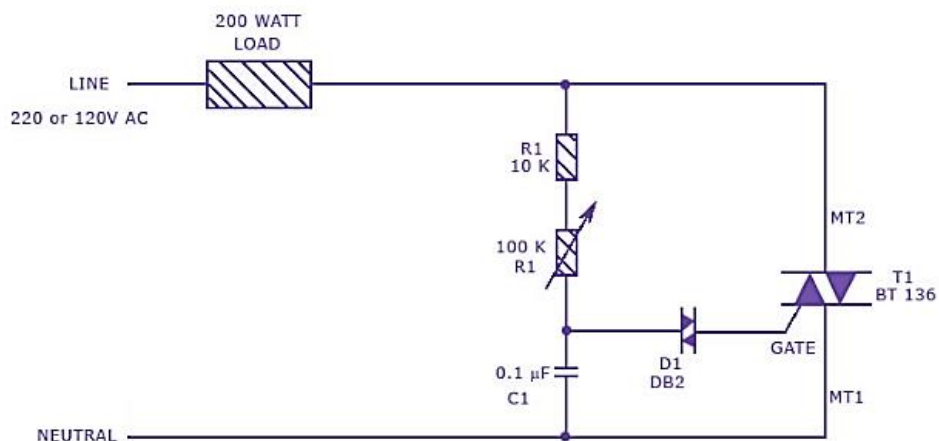
Hình 2.5.1: Mạch báo cháy dùng điện trở nhiệt

*** Nguyên lý làm việc**

Mạch bao gồm một điện trở nhiệt 10k ohm. Đây là một điện trở nhiệt NTC, làm giảm điện trở của nó khi nhiệt độ tăng lên. Ở nhiệt độ phòng, có điện trở 10kohms.

Một điện trở khác được kết nối với nhiệt điện trở để tạo thành mạch phân chia điện áp và điện trở này được kết nối với bóng bán dẫn thông qua một diode. Bộ rung chỉ bật khi bóng bán dẫn được nối đất. Khi nhiệt độ tăng, âm thanh còi cũng tăng

5.2. Thiết kế và lắp ráp mạch điều chỉnh tốc độ động cơ dùng Diac-Triac

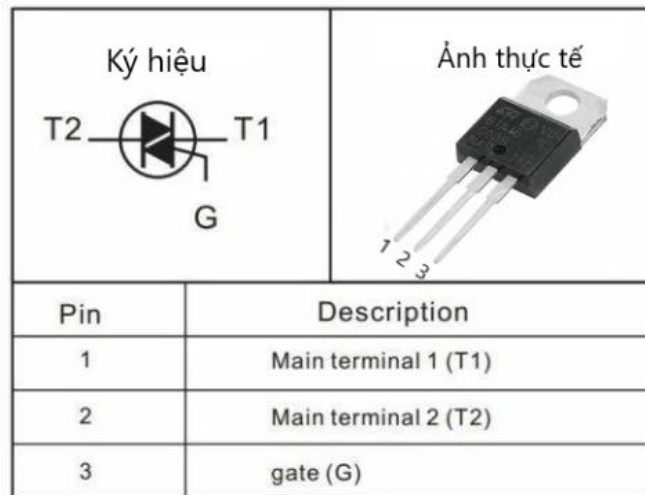


Hình 2.5.2: Mạch điều chỉnh tốc độ động cơ dùng Diac-Triac

Mạch điều chỉnh độ sáng hoặc mạch điều chỉnh quạt được sử dụng để kiểm soát độ sáng của ánh sáng hoặc tốc độ của quạt theo mong muốn của của người dùng. Chức năng của mạch là thay đổi cường độ độ sáng của bóng đèn hoặc tốc độ quạt bằng cách sử dụng nguồn cố định. Triac được sử dụng trong mạch này như một bộ điều chỉnh độ sáng vì chúng dễ thiết kế và kiểm soát, chi phí thấp mà hiệu quả lại cao.

Mạch hoạt động bằng cách thay đổi góc mở của Triac. Các điện trở R1, R2 và tụ C2 có liên quan đến việc thay đổi góc mở bằng cách thay đổi giá trị của chúng. Ở đây, R1

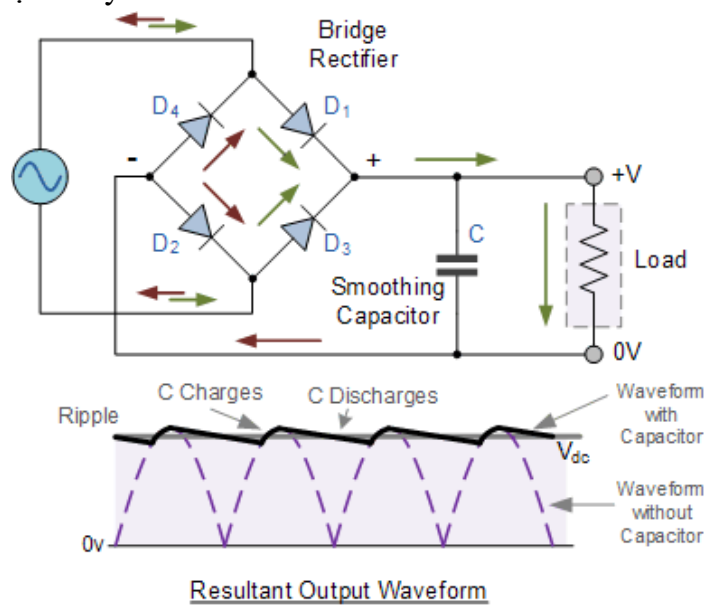
được chọn là phần tử biến. Khi thay đổi giá trị của R1, góc mở của Triac thay đổi. Điều này trực tiếp thay đổi công suất tải, vì tải được điều khiển bởi Triac. Các xung bản được đưa đến cổng Triac T1 bằng Diac D1.



Hình 2.5.3: Sơ đồ chân Triac

5.3. Thiết kế và lắp ráp mạch chỉnh lưu cầu dùng diode

Các mạch điện tử của các thiết bị như máy radio – cassette, amply, tivi, đầu VCD... đều sử dụng nguồn điện một chiều DC. Ở các mức điện áp khác nhau, nhưng ở ngoài giắc cắm của các thiết bị này lại cắm trực tiếp vào nguồn điện AC 220V 50Hz. Các thiết bị điện tử cần có một bộ phận chuyển đổi nguồn xoay chiều ra điện áp một chiều, cung cấp cho các mạch trên bộ phận chuyển đổi.



Hình 2.5.4: Mạch chỉnh lưu cầu

Khi công tắc K mở, mạch chỉnh lưu không có tụ lọc tham gia, vì vậy điện áp thu được có dạng nhấp nhô.

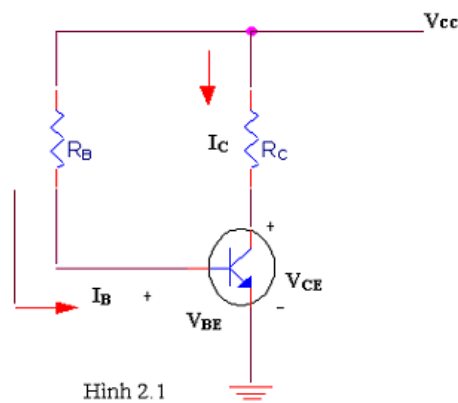
Khi công tắc K đóng, mạch chỉnh lưu có tụ C1 tham gia lọc nguồn, kết quả là điện áp đầu ra được lọc tương đối phẳng, nếu tụ C1 có điện dung càng lớn thì điện áp ở đầu ra càng bằng phẳng, tụ C1 trong các bộ nguồn thường có trị số khoảng vài ngàn μF

CÂU HỎI ÔN TẬP

1. Trình bày cấu tạo, đặc tuyến V/A và nguyên lý hoạt động của diode bán dẫn?
2. Vẽ hình và giải thích nguyên lý hoạt động của mạch chỉnh lưu cầu dùng Diode?
3. Nêu cấu tạo của transistor và các chế độ làm việc của transistor?
4. Hãy phân loại diode và nêu ứng dụng của từng loại diode đó?
5. So sánh nguyên lý hoạt động của Diac và Triac?

BÀI TẬP

1. Xác định I_B



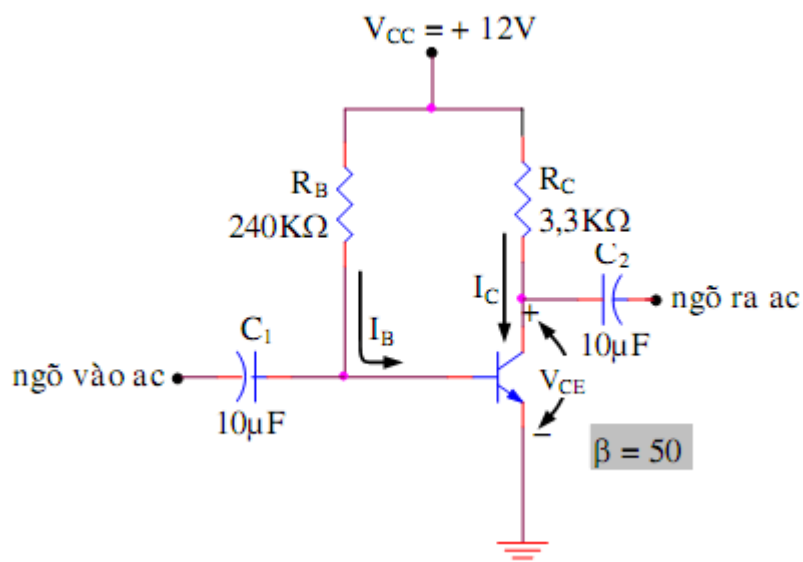
Ta có:
$$I_B = \frac{V_{CC} - V_{BE}}{R_B}$$

$V_{BE} = 0.7V$ nếu BJT là Si và $V_{BE} = 0.3V$ nếu là Ge

$$I_{C_{sat}} = \frac{V_{CC}}{R_C}$$

Dòng cực thu bão hòa:

2. Tính giá trị V_C, I_C





PHIẾU THỰC HÀNH SỐ 3

ĐỌC VÀ ĐO TRỊ SỐ CÁC LINH KIỆN TÍCH CỰC

Nhóm:

Lớp:

Ngày thực hiện:

A. MỤC TIÊU:

- Sử dụng thành thạo VOM
- Nhận dạng các linh kiện Diod, SCR, Diac, Triac
- Đọc và tra được các linh kiện Diod, SCR, Diac, Triac
- Hình thành tác phong công nghiệp, tổ chức, sắp xếp nơi làm việc, bố trí thiết bị.

B. DỤNG CỤ THỰC TẬP:

- Các linh kiện Diod, SCR, Diac, Triac
- VOM chỉ thị kim và chỉ thị số,

C. NỘI DUNG THỰC TẬP:

- Đọc thông số và thông kê các linh kiện đã nhận, ghi vào bảng.
- Kiểm tra chất lượng các linh kiện bằng VOM.
- So sánh giá trị đo bằng VOM và giá trị đọc được.
- Thành thạo kết nối Testboard theo hướng dẫn của giáo viên.

D. BÁO CÁO:

Câu 1: Thực hành đo Diod theo các bước sau:

- Bước 1: Điều chỉnh VOM đến vị trí đo điện trở.
 - Bước 2: Kết nối que đo với đi-ốt ở điều kiện phân cực thuận bằng cách kết nối que đỏ với A-nốt và que đen với K-a-tốt
 - Bước 3: Đảo chiều que đo
 - Bước 4: Kim lên, đảo chiều đo kim không lên là => Diode tốt
- Nếu đo cả hai chiều kim lên = 0Ω => là Diode bị chập.
Nếu đo thuận chiều mà kim không lên => là Diode bị đứt.
Nếu đề thang $1K\Omega$ mà đo ngược vào Diode kim vẫn lên một chút là Diode bị dò.

STT	Phân loại diode	Trị số đọc	Trị số đo	Nhận xét
1				
2				
3				
4				
5				

Câu 2: Thực hành đo Transistor theo các bước sau:

Bước 1: Chuẩn bị đo để đồng hồ ở thang $\times 1\Omega$

Bước 2 và bước 3: Đo thuận chiều BE và BC \Rightarrow kim lên .

Bước 4 và bước 5: Đo ngược chiều BE và BC \Rightarrow kim không lên.

Bước 6: Đo giữa C và E kim không lên

\Rightarrow Bóng tốt.

Lập bảng thống kê các linh kiện transistor nhận được.

STT	Tên Transistor	Cách xác định chân transistor	Trị số đo	Nhận xét
1				
2				
3				
4				
5				

Câu 3: Thực hành đo Diac theo các bước sau:

Dùng đồng hồ vạn năng để thang $\times 10k\Omega$ đo vào 2 chân của diac kim đồng hồ không nên là tốt , nếu kim đồng hồ nên đi ắc bị dò hoặc bị chập .

STT	Tên Diac	Cách xác định chân Diac	Trị số đo	Nhận xét
1				

Câu 4: Thực hành đo SCR theo các bước sau:

Đặt đồng hồ thang $\times 1W$, đặt que đen vào Anot, que đỏ vào Katot ban đầu kim không lên, dùng Tua-vít chập chân A vào chân G \Rightarrow thấy đồng hồ lên kim , sau đó bỏ Tua-vít ra \Rightarrow đồng hồ vẫn lên kim \Rightarrow như vậy là Thyristor tốt

STT	Tên SCR	Cách xác định chân SCR	Trị số đo	Nhận xét
1				
2				
3				



PHIẾU THỰC HÀNH SỐ 4

THIẾT KẾ VÀ LẮP RÁP MẠCH CHỈNH LƯU

Nhóm:

Lớp:

Ngày thực hiện:

A. MỤC TIÊU:

- Sử dụng thành thạo VOM
- Giải thích được hoạt động của mạch chỉnh lưu
- Khảo sát và vẽ được dạng sóng vào/ra của mạch chỉnh lưu bán kỳ, toàn kỳ..
- Hình thành tác phong công nghiệp, tổ chức, sắp xếp nơi làm việc, bố trí thiết bị.

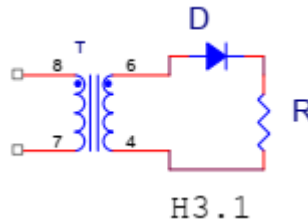
B. DỤNG CỤ THỰC TẬP:

- Các diode, điện trở
- VOM chỉ thị kim và chỉ thị số
- Nguồn AC: 0 – 3 – 6 – 9 – 12VAC

C. NỘI DUNG THỰC TẬP:

1. Chỉnh lưu nửa bán kỳ

Mắc mạch theo hình H3.1

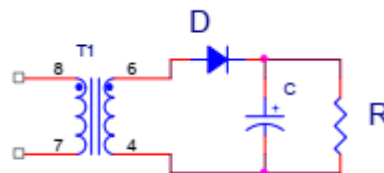


H3.1

- Điện áp vào $V_i = 6VAC$; $R = 1K$
- Sử dụng VOM Kim giai đo 10VAC, đo giá trị V_i
- Sử dụng VOM Số giai đo 10VDC, đo giá trị V_o
- Sử dụng OSC đo và vẽ dạng sóng của V_i và V_o

2. Chỉnh lưu nửa bán kỳ dùng tụ

Mắc mạch theo hình H3.2

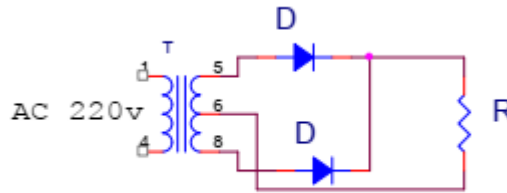


H3.2

Thực hiện tương tự như hình H3.1 khi lần lượt cho tụ C các giá trị = 100 μ F; 470 μ F; 1000 μ F.

3. Mạch chỉnh lưu toàn kỳ dung 2 diode

Mắc mạch theo hình H3.4



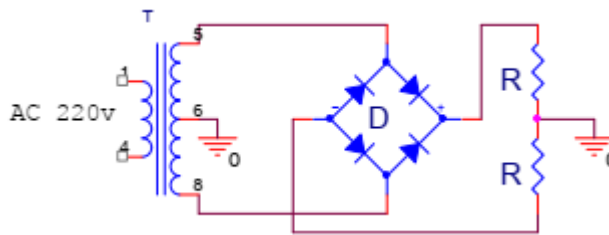
H3.4

Điện áp vào $V_{i1}=3V_{AC}$, $V_{i2}=-3V_{AC}$. Điện trở $R=1K$

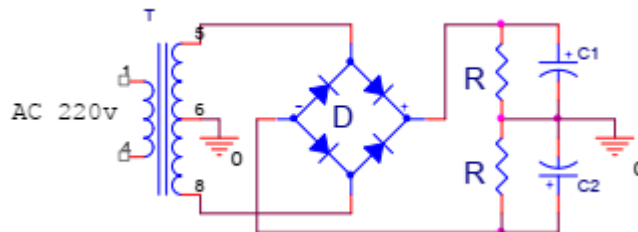
- Sử dụng VOM giai đo 10VAC đo các giá trị V_i .
- Sử dụng VOM giai đo 10VDC đo các giá trị V_o .
- Sử dụng OSC đo và vẽ dạng sóng V_i và V_o

4. Mạch chỉnh lưu toàn kỳ dung cầu diode

Mắc mạch như hình



5. Mạch chỉnh lưu toàn kỳ dung cầu diode có tụ

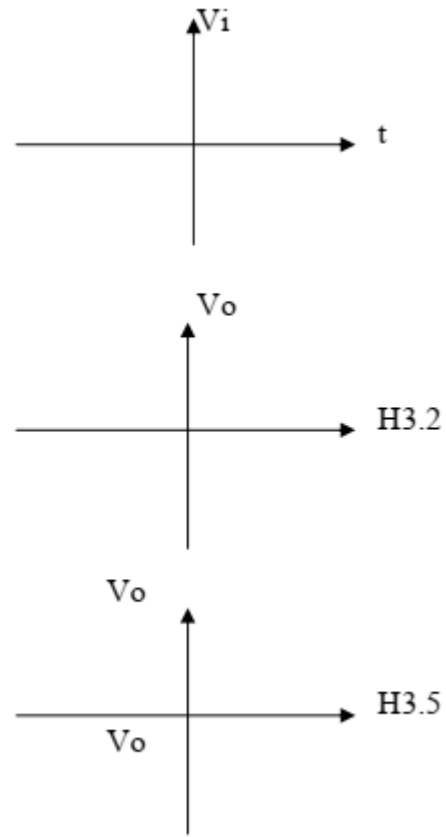
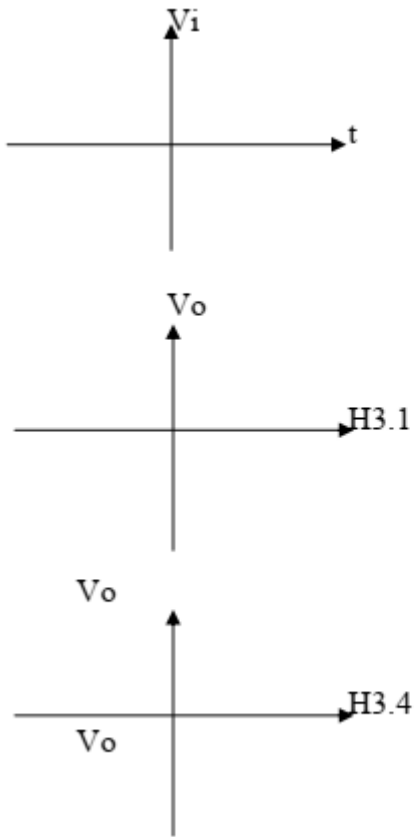


D. BÁO CÁO:

Ghi các giá trị đo được vào bảng:

Đại lượng đo	1	2	3	4	5
V_i [VOM]					
V_o [VOM]					
V_i [OSC]					
V_o [OSC có DC]					
V_o [OSC không DC]					

Vẽ dạng sóng V_o đo được ứng với sóng vào V_i :



Nhận xét kết quả

.....

.....

.....

.....

.....

.....

.....

.....

.....



PHIẾU THỰC HÀNH SỐ 5

THIẾT KẾ VÀ LẮP RÁP MẠCH ĐÈN CHỚP TẮT

Nhóm:

Lớp:

Ngày thực hiện:

A. MỤC TIÊU:

- Sử dụng thành thạo VOM
- Giải thích được nguyên lý hoạt động của chóp tắt
- Khảo sát các mạch logic sử dụng BJT
- Hình thành tác phong công nghiệp, tổ chức, sắp xếp nơi làm việc, bố trí thiết bị.

B. DỤNG CỤ THỰC TẬP:

- Các Transistor, điện trở, tụ điện, led
- VOM chỉ thị kim và chỉ thị số
- Nguồn DC = 5V
- Tesboard

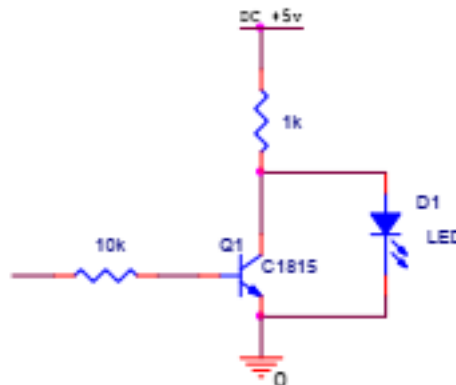
C. NỘI DUNG THỰC TẬP:

1. Mạch ngắt dẫn dùng BJT:

Qui ước:

- Mức logic 0 ứng với điện áp 0V → LED tắt
- Mức logic 1 ứng với điện áp 5V → LED sáng

Mắc mạch theo hình H6.1, dùng BJT = 2SC828 (hay tương đương)

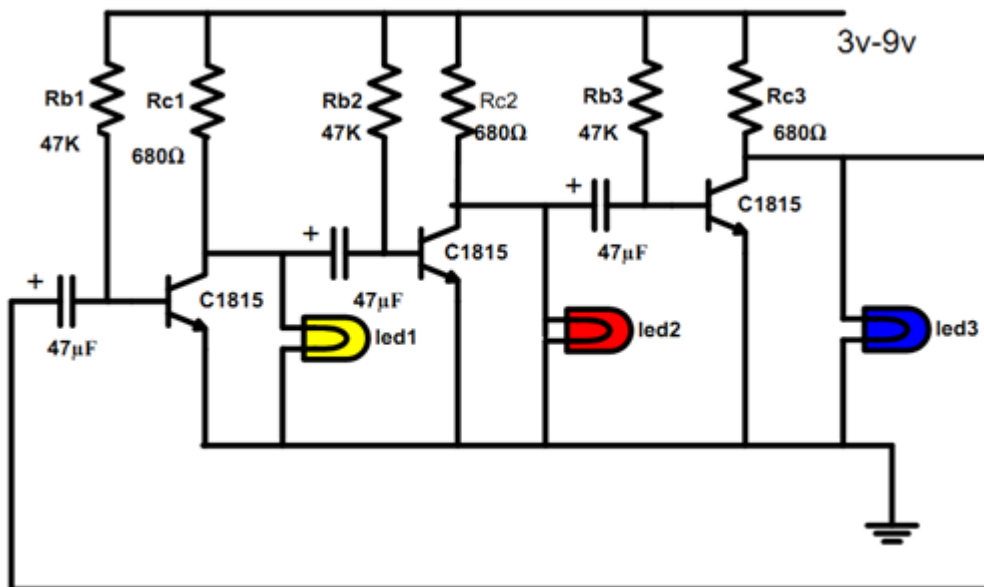


H6.1

Quan sát LED khi lần lượt đặt vào A các giá trị 0 và 1

- Sử dụng VOM số giai đo 10VDC đo điện áp trên BJT.
- Sử dụng VOM kim 1 giai đo 50 μ A đo dòng IB.
- Sử dụng VOM kim 2 giai đo 25mA đo dòng IC

2. Mạch chóp tắt 3 led



D. BÁO CÁO:

Báo cáo kết quả đo:

A	LED	V_{BE}	V_{CE}	I_B	I_C
1					
0					

Nhận xét kết quả

.....

.....

.....

.....

.....

.....

.....

.....

.....

.....

BÀI 3: THIẾT KẾ VÀ LẮP RÁP MẠCH KHUẾCH ĐẠI DÙNG TRANZITOR

Giới thiệu:

Mạch khuếch đại được sử dụng trong hầu hết các thiết bị điện tử, như mạch khuếch đại âm tần trong Cassete, Amply, Khuếch đại tín hiệu video trong Ti vi màu

Có ba loại mạch khuếch đại chính là:

- Khuếch đại về điện áp: Là mạch khi ta đưa một tín hiệu có biên độ nhỏ vào, đầu ra ta sẽ thu được một tín hiệu có biên độ lớn hơn nhiều lần.

- Mạch khuếch đại về dòng điện: Là mạch khi ta đưa một tín hiệu có cường độ yếu vào, đầu ra ta sẽ thu được một tín hiệu cho cường độ dòng điện mạnh hơn nhiều lần.

- Mạch khuếch đại công suất: Là mạch khi ta đưa một tín hiệu có công suất yếu vào, đầu ra ta thu được tín hiệu có công suất mạnh hơn nhiều lần, thực ra mạch khuếch đại công suất là kết hợp cả hai mạch khuếch đại điện áp và khuếch đại dòng điện.

Mục tiêu của bài:

+ Phân biệt được đầu vào và ra tín hiệu trên sơ đồ mạch điện và thực tế theo các tiêu chuẩn mạch điện.

+ Thiết kế và lắp ráp được các mạch khuếch đại dùng tranzito đơn giản theo yêu cầu kỹ thuật.

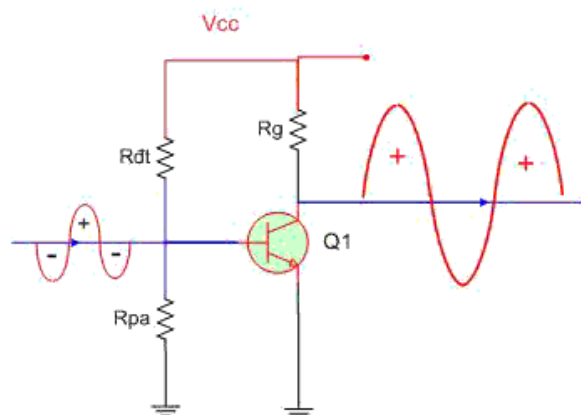
+ Rèn luyện tính cẩn thận chính xác, nghiêm túc trong học tập và trong thực hiện công việc.

Nội dung chính:

1. Thiết kế và lắp ráp mạch khuếch đại đơn.

1.2. Thiết kế và lắp ráp mạch mắc theo kiểu E-C.

Mạch mắc theo kiểu E chung có cực E đấu trực tiếp xuống mass hoặc đấu qua tụ xuống mass để thoát thành phần xoay chiều, tín hiệu đưa vào cực B và lấy ra trên cực C



Hình 3.1.1: Transistor mắc theo kiểu E chung

Rg: là điện trở gánh

Rdt : Là điện trở định thiên

Rpa: Là điện trở phân áp

– Mạch khuếch đại E chung thường được định thiên sao cho điện áp UCE khoảng $60\% \div 70\% V_{cc}$.

– Biên độ tín hiệu ra thu được lớn hơn biên độ tín hiệu vào nhiều lần, như vậy mạch khuếch đại về điện áp.

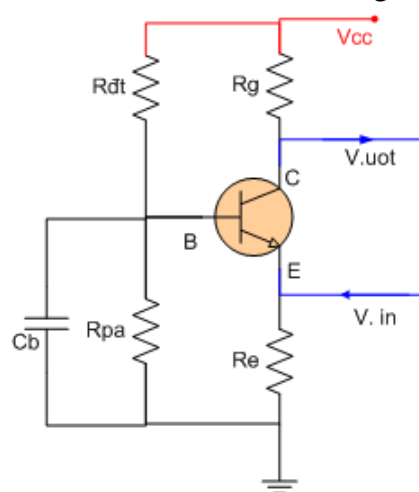
– Dòng điện tín hiệu ra lớn hơn dòng tín hiệu vào nhưng không đáng kể.

– Tín hiệu đầu ra ngược pha với tín hiệu đầu vào : vì khi điện áp tín hiệu vào tăng => dòng IBE tăng => dòng ICE tăng => sụt áp trên Rg tăng => kết quả là điện áp chân C giảm , và ngược lại khi điện áp đầu vào giảm thì điện áp chân C lại tăng => vì vậy điện áp đầu ra ngược pha với tín hiệu đầu vào.

– Mạch mắc theo kiểu E chung được ứng dụng nhiều nhất trong thiết bị điện tử.

1.3. Thiết kế và lắp ráp mạch mắc theo kiểu B-C.

Mạch mắc theo kiểu B chung có tín hiệu đưa vào chân E và lấy ra trên chân C , chân B được thoát mass thông qua tụ. Mạch mắc kiểu B chung rất ít khi được sử dụng.

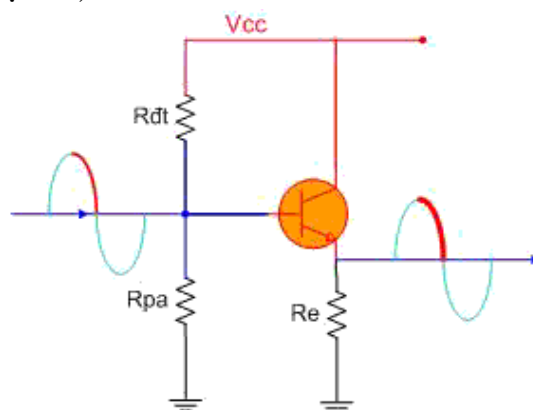


Hình 3.1.2: Transistor mắc theo kiểu B chung

Mạch transistor mắc theo kiểu B chung chỉ khuếch đại về điện áp và không khuếch đại về dòng điện.

1.4. Thiết kế và lắp ráp mạch mắc theo kiểu C-C.

Mạch mắc theo kiểu C chung có chân C đấu vào mass hoặc dương nguồn (Lưu ý: về phương diện xoay chiều thì dương nguồn tương đương với mass), Tín hiệu được đưa vào cực B và lấy ra trên cực E ,



Hình 3.1.3: Transistor mắc theo kiểu C chung

- Tín hiệu đưa vào cực B và lấy ra trên cực E
- Biên độ tín hiệu ra bằng biên độ tín hiệu vào: Vì mỗi BE luôn luôn có giá trị khoảng 0,6V do đó khi điện áp chân B tăng bao nhiêu thì áp chân C cũng tăng bấy nhiêu => vì vậy biên độ tín hiệu ra bằng biên độ tín hiệu vào .
- Tín hiệu ra cùng pha với tín hiệu vào: Vì khi điện áp vào tăng => thì điện áp ra cũng tăng, điện áp vào giảm thì điện áp ra cũng giảm.
- Cường độ của tín hiệu ra mạnh hơn cường độ của tín hiệu vào nhiều lần: Vì khi tín hiệu vào có biên độ tăng => dòng IBE sẽ tăng => dòng ICE cũng tăng gấp β lần dòng IBE vì $ICE = \beta \cdot IBE$ giả sử Transistor có hệ số khuếch đại $\beta = 50$ lần thì khi dòng IBE tăng 1mA => dòng ICE sẽ tăng 50mA, dòng ICE chính là dòng của tín hiệu đầu ra, như vậy tín hiệu đầu ra có cường độ dòng điện mạnh hơn nhiều lần so với tín hiệu vào.
- Mạch trên được ứng dụng nhiều trong các mạch khuếch đại đệm (Damper), trước khi chia tín hiệu làm nhiều nhánh, người ta thường dùng mạch Damper để khuếch đại cho tín hiệu khoẻ hơn. Ngoài ra mạch còn được ứng dụng rất nhiều trong các mạch ổn áp nguồn

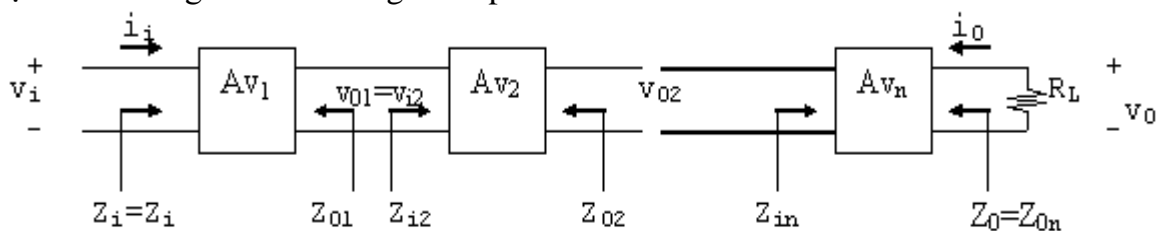
2. Thiết kế và lắp ráp mạch ghép phức hợp.

2.1 Thiết kế và lắp ráp mạch khuếch đại Cascode.

Để ghép các tầng transistor với nhau có 3 kiểu ghép:

- Ghép tầng qua tụ điện.
- Ghép tầng qua biến áp.
- Ghép tầng trực tiếp.

Ghép tầng trực tiếp cascade là sự liên kết thông dụng nhất của các tầng khuếch đại, mục đích là tăng độ lợi điện thế. Về căn bản, một liên kết liên tiếp là ngõ ra của tầng này được đưa vào ngõ vào của tầng kế tiếp.



Hình 3.2.1: Mô tả tổng quát dạng liên kết này với các hệ thống 2 công.

Trong đó Av_1, Av_2, \dots là độ lợi điện thế của mỗi tầng khi có tải. Nghĩa là Av_1 được xác định với tổng trở vào Z_{i2} như là tải của tầng Av_1 . Với Av_2, Av_1 được xem như là nguồn tín hiệu.

Độ lợi điện thế tổng cộng như vậy được xác định bởi:

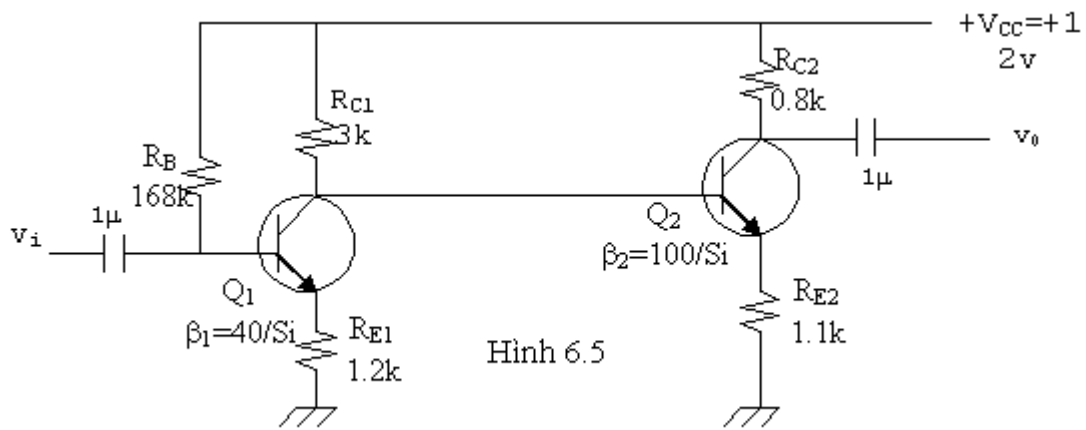
$$A_{VT} = Av_1 \cdot Av_2 \cdot \dots \cdot Av_n$$

Độ lợi dòng điện được xác định bởi:

$$A_{iT} = \frac{i_o}{i_i} = -A_{VT} \cdot \frac{Z_{i1}}{R_L} \quad (6.2)$$

Tổng trở vào: $Z_i = Z_{i1}$

Tổng trở ra : $Z_o = Z_{on}$



Hình 6.5

Hình 3.2.2: Mạch khuếch đại hai tầng liên lạc trực tiếp dùng BJT.

Mạch liên lạc trực tiếp có các lợi điểm:

- Tránh được ảnh hưởng của các tụ liên lạc ở tần số thấp, do đó tần số giảm 3dB ở cận dưới có thể xuống rất thấp.
- Tránh được sự cộng kênh cho mạch.
- Điện thế tĩnh ra của tầng đầu cung cấp điện thế tĩnh cho tầng sau.

Tuy thế, mạch cũng vấp phải một vài khuyết điểm nhỏ:

- Sự trôi dạt điểm tĩnh điều hành của tầng thứ nhất sẽ ảnh hưởng đến phân cực của tầng thứ hai.

- Nguồn điện thế phân cực thường có trị số lớn nếu ta dùng cùng một loại BJT, vấn đề chính của loại liên lạc trực tiếp là ổn định sự phân cực. Cách tính phân cực thường được áp dụng trên toàn bộ mạch mà không thể tính riêng từng tầng.

Phân cực:

$$V_{CC} = R_B I_{B1} + V_{BE1} + R_{E1} I_{E1}$$

$$\# (R_B + \beta_1 R_{E1}) I_{B1} + V_{BE1}$$

$$\Rightarrow I_{B1} = \frac{V_{CC} - V_{BE1}}{R_B + \beta_1 R_{E1}} = 48.3 \mu A$$

$$I_{C1} = \beta_1 I_{B1} \# I_{E1} = 1.93 mA$$

$$V_{E1} = R_{E1} I_{E1} = 2.32 V$$

$$V_{B1} = V_{E1} + V_{BE1} = 3.02 V$$

Và $V_{C1} = V_{B2} = V_{CC} - R_{C1} I_{C1} = 6.2 V$

$$V_{E2} = V_{B2} - V_{BE2} = 5.5 V$$

$$I_{E2} = \frac{V_{E2}}{R_{E2}} \approx I_{C2} = 5 mA$$

$$I_{B2} = \frac{I_{C2}}{\beta_2} = 50 \mu A$$

$$V_{C2} = V_{CC} - R_{C2} I_{C2} = 8 V$$

Thông số mạch khuếch đại:

Tổng trở vào: $Z_i = R_B // \beta_1(r_{e1} + R_{E1}) \approx R_B // \beta_1 R_{E1} = 38.16k\Omega$

$Z_{i2} \approx \beta_2 R_{E2} = 110k\Omega$

$A_{V1} \approx -\frac{R_{c1} // Z_{i2}}{R_{E1}} = -2.5$

Độ lợi điện thế: $A_{V2} \approx -\frac{R_{c2}}{R_{E2}} = -0.7273$

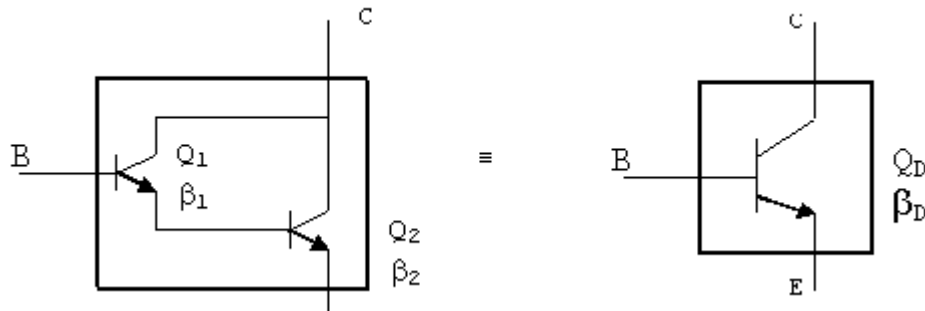
$A_{VT} = A_{V1} \cdot A_{V2} = 1.818$

Độ lợi dòng điện: $|A_i| = |A_V| \left| \frac{Z_i}{R_{c2}} \right| \approx 109.08$

Tổng trở ra: $Z_o = R_{c2} = 0.8k\Omega$

2.2. Thiết kế và lắp ráp mạch khuếch đại Dalington.

Liên kết dalington là một dạng liên kết rất thông dụng giữa 2 transistor (BJT hoặc FET)



Hình 3.2.3: Mạch khuếch đại Dalington

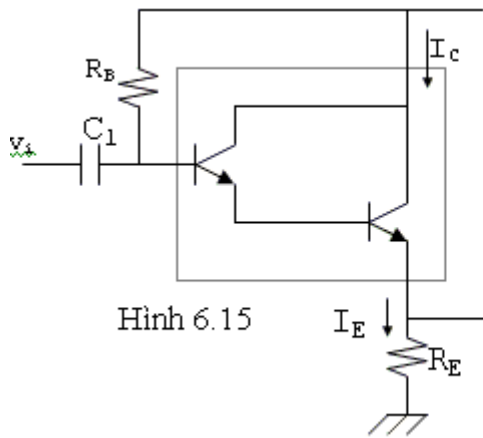
Sự liên kết giữa 2 transistor như vậy tương đương với một transistor duy nhất có độ lợi dòng điện là $\beta_D = \beta_1 \cdot \beta_2$

Nếu hai transistor đồng nhất: $\beta_1 = \beta_2 = \beta$ thì $\beta_D = \beta^2$

Vì dạng liên kết này rất thông dụng và thích hợp cho việc nâng công suất nên ngày nay người ta thường chế tạo các liên kết này dưới dạng một transistor duy nhất gọi là transistor darlington.

Bảng sau mô tả các thông số của transistor darlington 2N999 do nhà sản xuất cho biết:

Thông số	Ở điều kiện	Min	Max
V_{BE}	$I_C = 100mA$		1.8V
h_{fc} (β_D)	$I_C = 10mA$	4000	
	$I_C = 100mA$	7000	70000



Hình 6.15

- Cách tính phân cực giống như ở BJT thông thường.

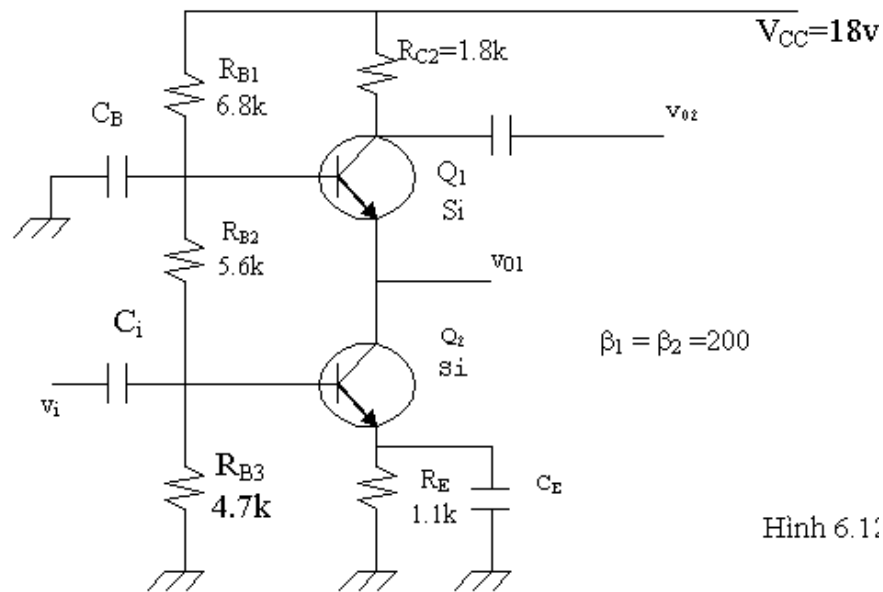
$$I_B = \frac{V_{CC} - V_{BE}}{R_B + \beta_D R_E} \quad (6.13)$$

Điểm cần chú ý là β rất lớn và giá trị của V_{BE} thường cũng lớn hơn trường hợp hai transistor rời mắc kiểu Darlington.

- Về mặt xoay chiều, transistor darlington được mắc theo kiểu cực thu

2.3. Liên kết chồng: (cascode connection)

Trong sự liên kết này, một transistor ghép chồng lên một transistor khác.



Hình 6.1:

Hình 3.2.4: Liên kết chồng

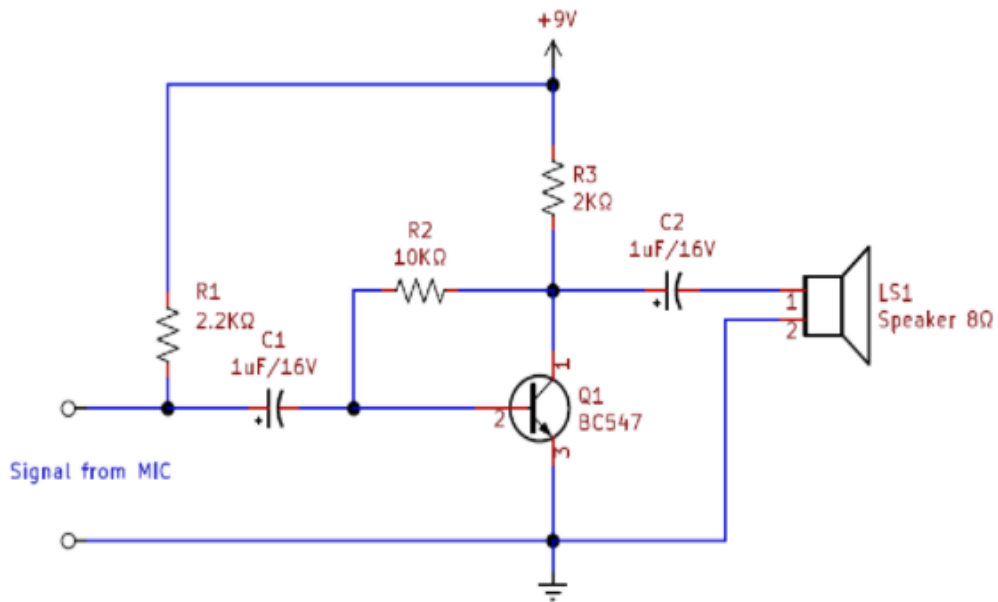
3. Thiết kế và lắp ráp mạch khuếch đại công suất

3.1. Thiết kế và lắp ráp mạch khuếch đại đơn.

Linh kiện của mạch:

1. transistor BC 547 (NPN) = 2
2. Điện trở $2K\Omega = 2$
3. Điện trở $10K\Omega$, $2,2K\Omega$ mỗi cái
4. Tụ điện $47\mu F / 16V$
5. Tụ điện $1\mu F / 16V = 2$
6. Loa lớn
7. Pin 9V

Transistor BC 547 và Kết nối phân cực thích hợp với các đầu cực Collector, Base và Emitter, Đối với mạch đầu tiên Loa lớn được kết nối trực tiếp với đầu cực thu của transistor và đối với loa mạch Preampli được kết nối thông qua tụ ghép C2.

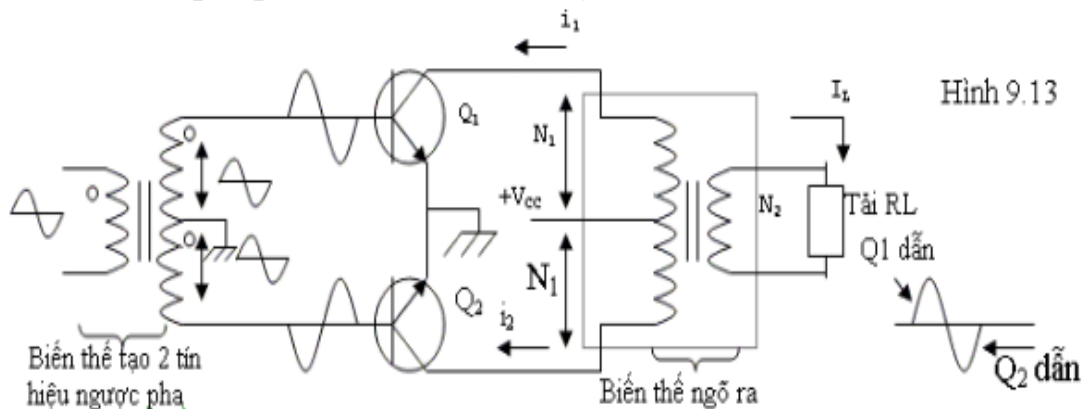


Hình 3.3.1: Mạch khuếch đại âm thanh

Đầu vào Tín hiệu âm thanh cho mạch đầu tiên được áp dụng cho đế BC 547 thông qua Tụ điện C1 (47μF) và Điện trở cực Collector R1 do đó tín hiệu Âm thanh đủ và phân cực trên điện áp cắt liên tục xuất hiện ở cực B của BC 547 và khuếch đại tín hiệu đầu vào để đạt đỉnh Vcc.

Tín hiệu âm thanh đầu vào cho mạch thứ hai được lấy từ MIC và nó có thể xử lý tín hiệu âm thanh điện với sự biến dạng và nhiễu để cải thiện tín hiệu âm thanh, chúng ta cần lọc và khuếch đại tín hiệu đầu vào. Để cung cấp công suất cho tín hiệu MIC, điện trở R1 được nối ở đầu vào Vcc và tụ C1 có nhiệm vụ loại bỏ sự biến dạng và ghép tín hiệu âm thanh đến cực B transistor BC 547. R2 hoạt động như một Điện trở ghép Collector sau đó tín hiệu âm thanh đầu ra được nhận từ đầu cực Collector và cấp cho Loa thông qua tụ điện C2. Bằng cách áp dụng điểm cắt phân cực ở trên cho transistor, chúng ta không thể lấy tín hiệu âm thanh lệch pha.

3.2. Thiết kế và lắp ráp mạch khuếch đại đẩy kéo.



Hình 3.3.2: Sơ đồ nguyên lý mạch khuếch đại đẩy kéo

*** Nguyên lý hoạt động.**

Trong bán kỳ dương của tín hiệu Q1 dẫn. Dòng i_1 chạy qua biến thế ngõ ra tạo cảm ứng cấp cho tải. Lúc này pha của tín hiệu đưa vào Q2 là âm nên Q2 ngưng dẫn.

- Tầng khuếch đại đầu vào (Q1, Q2). Tầng khuếch đại đầu vào là tầng khuếch đại vi sai.

- Tầng khuếch đại tiền công suất (Q3, Q5). Tầng khuếch đại tiền công suất vào là tầng khuếch đại điện thế kiểu CE. Tầng này được thiết kế với dòng điện lớn hơn đủ để kích tầng công suất.

Dòng điện qua Q3 được đưa qua Q4 và sau đó đưa sang Q6.

Như vậy tín hiệu vi sai của Q1 và Q2 đã được chuyển thành tín hiệu đơn để đưa đến tầng công suất.

- Tầng khuếch đại công suất: Tầng khuếch đại công suất là tầng khuếch đại kiểu CC. Bao gồm 2 cặp Darlington bổ phụ, khuếch đại đẩy kéo nối tiếp. Độ lợi điện áp của tầng này gần bằng 1. Tầng này được thiết kế lớp AB, có dòng tĩnh rất nhỏ, cỡ 10mA. Khi có tín hiệu, nhiệm vụ của tầng này như sau:

- Cặp Darlington Q7 và Q9 sẽ khuếch đại nửa chu kỳ dương. Ở nửa chu kỳ âm, cặp này sẽ cắt.

- Cặp Darlington Q8 và Q10 sẽ khuếch đại nửa chu kỳ âm. Ở nửa chu kỳ dương, cặp này sẽ cắt.

* Mạch khuếch đại OTL.

C1: Dẫn tín hiệu vào.

C6: Tụ lọc nguồn chính, giá trị của C6 phụ thuộc vào dòng tải, nói cách khác phụ thuộc vào công suất hoạt động của mạch. Mạch có công suất càng lớn, ăn dòng càng lớn thì C6 phải có giá trị càng cao. Nếu không, sẽ gây hiện tượng “đập mạch” có nghĩa là điện áp trên C6 bị nhấp nhô và loa sẽ phát sinh tiếng ù gọi là ù xoay chiều. Nếu điện áp nuôi mạch được cấp bởi biến áp 50Hz sẽ nghe tiếng ù (như còi tầm), nếu cấp bằng biến áp xung tần số cao sẽ nghe tiếng rít.

R5-C3: Hợp thành mạch lọc RC ổn định nguồn cấp và chống tự kích cho tầng khuếch đại 2, 1. Tuy nhiên nếu mắc ở đây thì tác dụng của R5-C3 không cao. Muốn nâng cao tác dụng của nó bạn phải mắc mắt lọc này về phía cực (+) của C6.

R3-C2: Mạch lọc RC ổn định nguồn, chống tự kích cho k/d 1 (k/d cửa vào).

R1-R2: Định thiên, phân áp để ổn định phân cực tĩnh cho Q1, để Q1 ko gây méo tuyến tính khi k/d thì R1 phải được chỉnh để Q1 làm việc ở chế độ A (tương ứng $U_{be} Q1 \sim 0.8V$ đối với BTJ gốc silic). Đồng thời R2 phải được chọn có giá trị bằng trở kháng ra của mạch đằng trước. Nếu tín hiệu vào là micro thì R2 có giá trị chính bằng trở kháng của micro.

R4: Tải Q1, định thiên cho Q2. Trong mạch này Q1, Q2 được ghép trực tiếp để tăng hệ số khuếch đại dòng điện trước khi công suất (Q2 đóng vai trò tiền khuếch đại công suất). Mặt khác cũng để giảm méo biên độ và méo tần số khi tần số, biên độ tín hiệu vào thay đổi.

R7-C4: Hợp thành mạch hồi tiếp âm dòng điện có tác dụng ổn định hệ số khuếch đại dòng điện cho Q1, giảm nhỏ hiện tượng méo biên độ. Khi điều chỉnh giá trị của C4 sẽ thay đổi hệ số khuếch đại của Q1, nói cách khác đ/c C4 sẽ làm mạch kêu to_kêu nhỏ.

Q1: Khuếch đại tín hiệu vào, được mắc theo kiểu E chung.

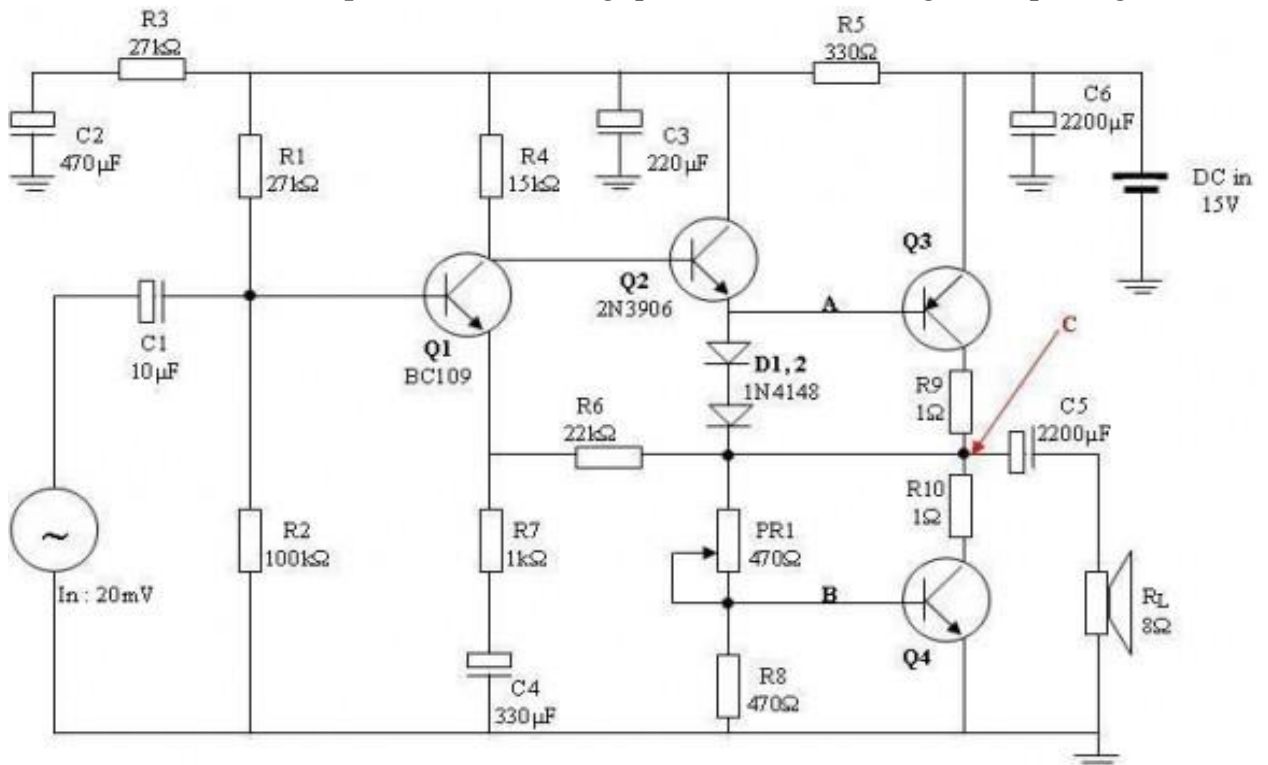
Q2: Đóng vai trò khuếch đại tiền công suất được mắc kiểu C chung. Tín hiệu ra ở chân E cấp cho 2 BJT công suất. Ở đây, thực chất ko có tín hiệu xoay chiều nào hết, chỉ có điện áp một chiều thay đổi (lên xuống) quanh mức tĩnh ban đầu. Tín hiệu ra ở chân E Q2 được dùng kích thích (thông qua thay đổi điện áp) cho Q3, Q4.

Q3, Q4: Cặp BJT công suất được mắc theo kiểu “đẩy kéo nối tiếp”. Hai BJT này thay nhau đóng/mở ở từng nửa chu kỳ của tín hiệu đặt vào. Lưu ý là Q3 dùng PNP, Q4 dùng NPN nhưng phải có thông số tương đương nhau. Kiểu mắc Q2, Q3, Q4 như trên gọi là “đẩy kéo nối tiếp tự đạo pha”

R9, R10: Điện trở cầu chì, bảo vệ Q3, Q4 khi có 1 trong 2 BJT bị chập.

D1, D2: Ổn định nhiệt, bảo vệ tránh cho Q3, Q4 bị nóng. Cơ chế bảo vệ tôi ko giải thích ở đây, các bạn tự xem lại lý thuyết mạch BJT cơ bản.

PR1: Điều chỉnh phân cực Q4, thông qua đó chỉnh cân bằng điện áp trung điểm



Hình 3.3.5: Khuếch đại âm tần sử dụng Transistor lưỡng hạt (BJT).

CÂU HỎI ÔN TẬP

1. Các chế độ làm việc của transistor? So sánh ưu nhược điểm của từng chế độ?
2. Ghép tầng là gì? Có bao nhiêu kiểu ghép tầng. Cho ví dụ minh họa?
3. Trình bày các bước sửa chữa mạch khuếch đại?
4. So sánh giữa mạch khuếch đại công suất OCL và OTL?
5. Vẽ hình và trình bày nguyên lý hoạt động của mạch khuếch đại công suất đẩy kéo?



PHIẾU THỰC HÀNH SỐ 6

LẮP RÁP MẠCH KHUẾCH ĐẠI CÔNG SUẤT

Nhóm:

Lớp:

Ngày thực hiện:

A. MỤC TIÊU:

- Sử dụng thành thạo VOM
- Giải thích được nguyên lý hoạt động của mạch khuếch đại công suất
- Khảo sát 3 trạng thái làm việc của BJT
- Thấy được sự méo dạng do phân cực và do tín hiệu vào lớn
- Tính toán phân cực cho mạch khuếch đại công suất
- Hình thành tác phong công nghiệp, tổ chức, sắp xếp nơi làm việc, bố trí thiết bị.

B. KIẾN THỨC CẦN THIẾT:

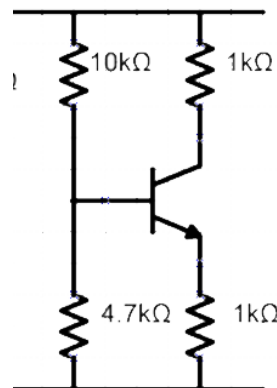
- Cách sử dụng VOM.
- Cấu tạo, hoạt động của mạch khuếch đại công suất
- Các chế độ làm của mạch khuếch đại công suất
- Khái niệm về tín hiệu tương tự và tín hiệu xung.

C. DỤNG CỤ THỰC TẬP:

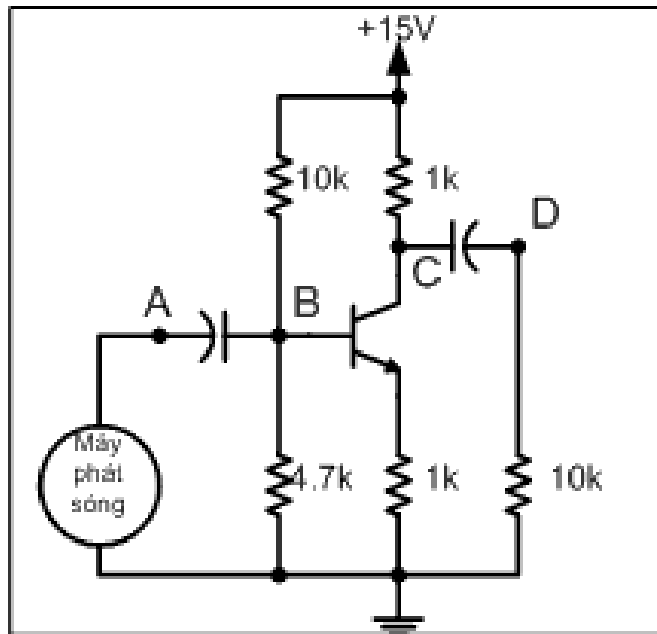
- Các Transistor, điện trở, tụ điện, led
- VOM chỉ thị kim và chỉ thị số
- Nguồn AC, DC
- Tesboard

D. NỘI DUNG THỰC TẬP:

1. Lắp ráp mạch điện như hình vẽ



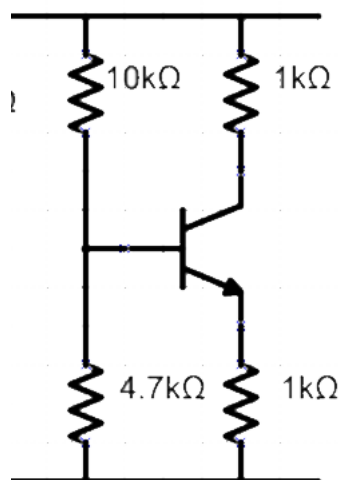
- Lắp thêm các dây ra từ cực B và cực C. Nối thêm các tụ điện, điện trở và máy phát sóng như hình vẽ dưới đây.



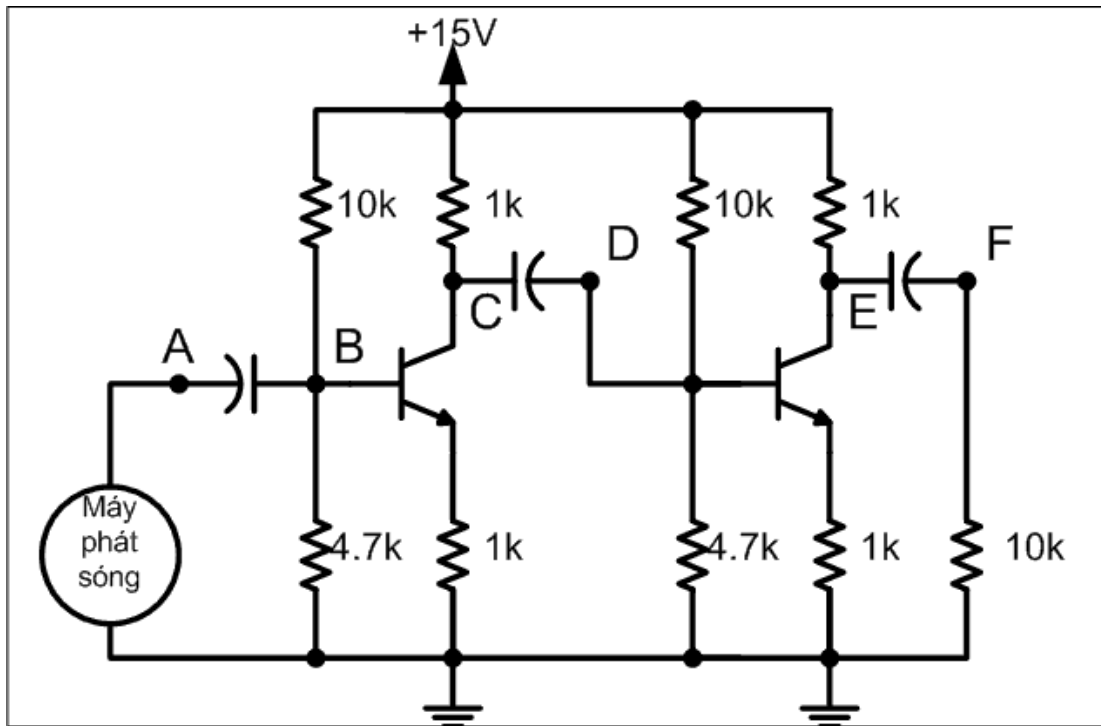
Cấp điện 15VDC cho mạch.

- Đo điện áp tại các điểm A, B, C, D bằng VOM ở thang đo một chiều. Ghi nhận trị số.
- Đo điện áp tại các điểm A, B, C, D bằng VOM ở thang đo xoay chiều. Ghi nhận trị số.
- Dùng máy hiện sóng quan sát dạng sóng tại các điểm trên.
- Phát tín hiệu 400 Hz, 0,2V bằng máy phát sóng.
- Đo lại điện áp DC tại các điểm A, B, C, D.
- Đo lại điện áp AC tại các điểm A, B, C, D.
- Dùng máy hiện sóng quan sát dạng sóng tại các điểm trên.
- Ghi nhận lại các thông số và nhận xét.

2. Lắp mạch điện như hình vẽ



- Lắp thêm các dây ra từ cực B và cực C. Nối thêm các tụ điện, điện trở và máy phát sóng như hình vẽ dưới đây.



- Phát tín hiệu 400 Hz, 0,2V bằng máy phát sóng.
- Đo lại điện áp DC tại các điểm A, B, C, D, E, F.
- Đo lại điện áp AC tại các điểm A, B, C, D, E, F.
- Dùng máy hiện sóng quan sát dạng sóng tại các điểm trên.
- Ghi nhận lại các thông số và nhận xét.
- Phát tín hiệu 400 Hz, 0,02V bằng máy phát sóng.
- Lắp thêm các tụ điện vào giữa cực E của transistor và masse.
- Đo lại điện áp DC tại các điểm A, B, C, D, E, F.
- Đo lại điện áp AC tại các điểm A, B, C, D, E, F.
- Dùng máy hiện sóng quan sát dạng sóng tại các điểm trên.
- Ghi nhận lại các thông số và nhận xét.

E. BÁO CÁO

1. Ghi nhận lại các thông số và nhận xét.

.....

.....

.....

.....

.....

2. Ghi nhận lại các thông số và nhận xét.

.....

.....

.....

.....

.....



PHIẾU THỰC HÀNH SỐ 7

LẮP RÁP MẠCH KHUẾCH ĐẠI CÔNG SUẤT

Nhóm:

Lớp:

Ngày thực hiện:

A. MỤC TIÊU:

- Sử dụng thành thạo VOM
- Giải thích được nguyên lý hoạt động của mạch khuếch đại công suất
- Khảo sát 3 trạng thái làm việc của BJT
- Thấy được sự méo dạng do phân cực và do tín hiệu vào lớn
- Tính toán phân cực cho mạch khuếch đại công suất.
- Sửa chữa được các hư hỏng thường gặp của mạch BJT
- Hình thành tác phong công nghiệp, tổ chức, sắp xếp nơi làm việc, bố trí thiết bị.

B. KIẾN THỨC CẦN THIẾT:

- Cách sử dụng VOM.
- Cấu tạo, hoạt động của mạch khuếch đại công suất
- Các chế độ làm của mạch khuếch đại công suất
- Khái niệm về tín hiệu tương tự và tín hiệu xung.
- Cách đo kiểm tra các linh kiện điện tử

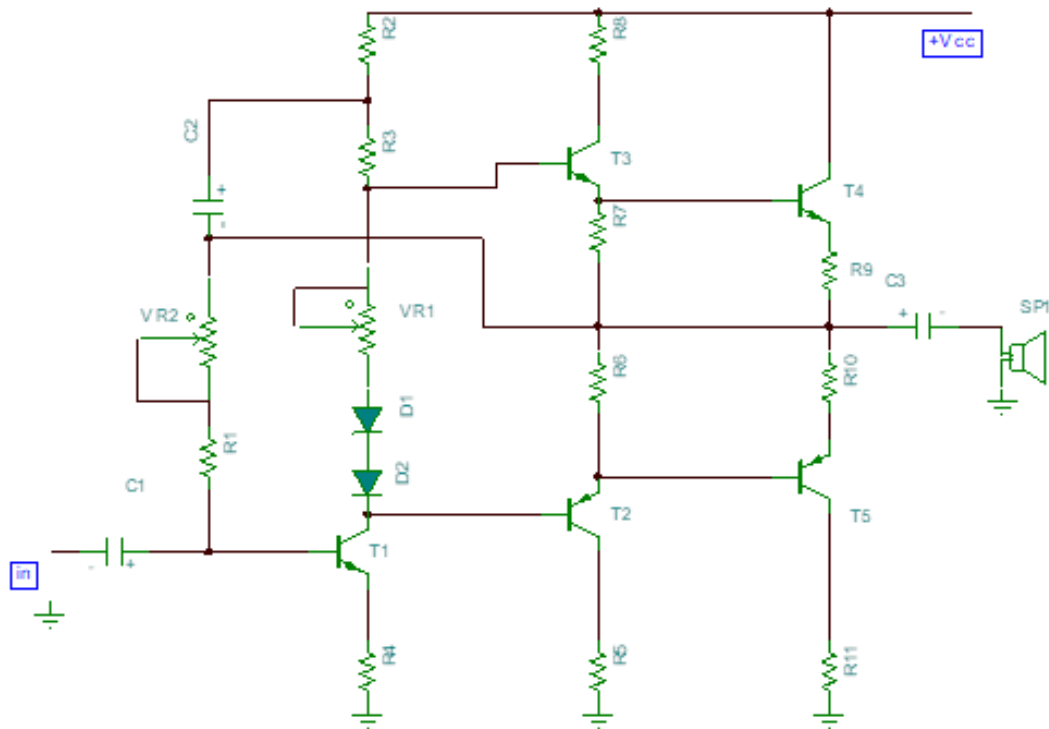
C. DỤNG CỤ THỰC TẬP:

- Transistor công suất
- Điện trở
- Tụ điện,
- Led
- VOM chỉ thị kim và chỉ thị số
- Nguồn AC, DC
- Tesboard

D. NỘI DUNG THỰC TẬP:

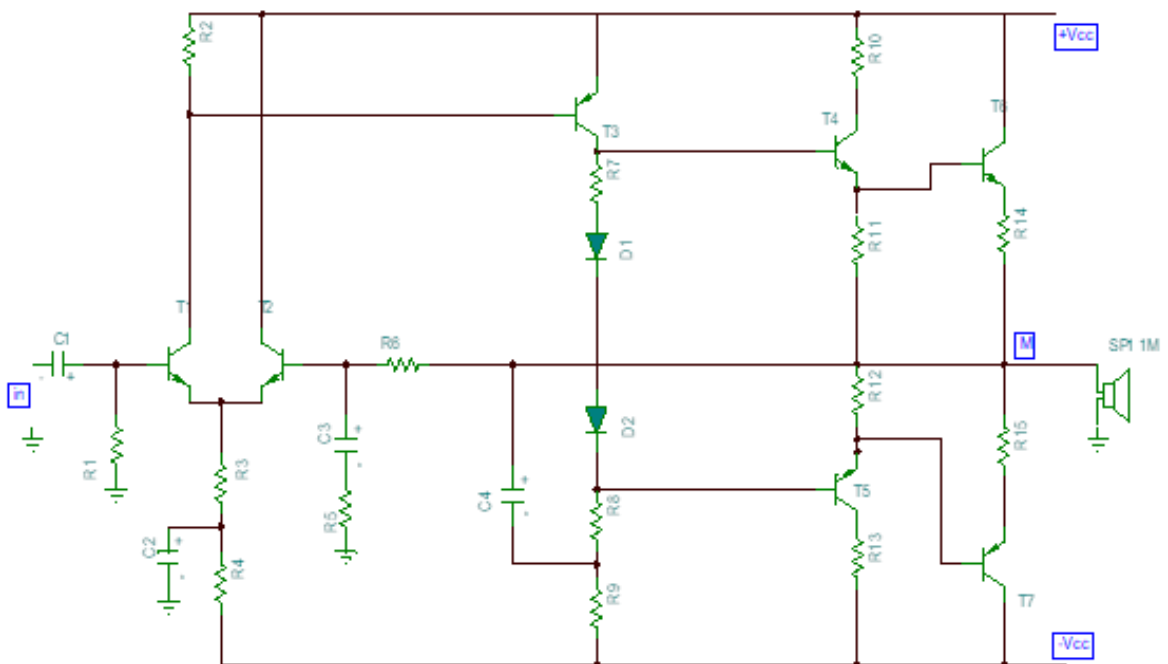
1. Mạch khuếch đại công suất OTL

- Lắp ráp mạch điện như hình.
- Cấp nguồn 12VDC, không gắn loa.
- Đo Kiểm các điện áp phân cực trên các transistor $V_{BE} \approx 0.6V$
- Điểm giữa $V_M = 1/2 V_{cc}$ nếu không đúng điều chỉnh VR2
- Cân chỉnh đúng gắn loa thử mạch



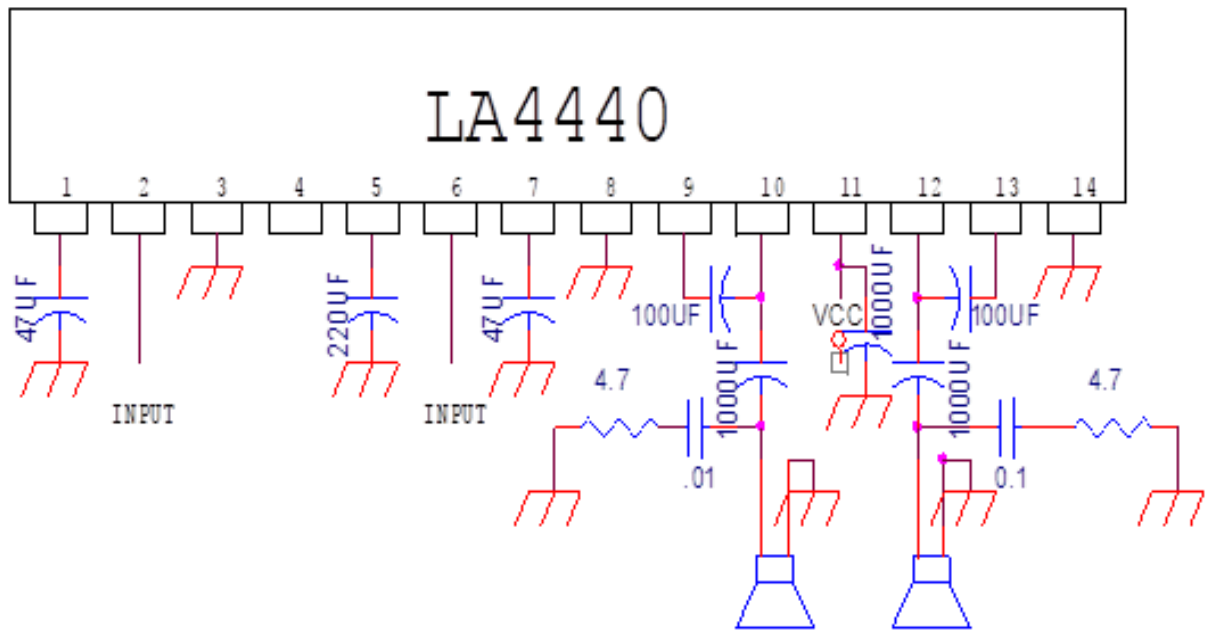
2. Mạch khuếch đại công suất OCL

- Lắp ráp mạch điện như hình.
- Cấp nguồn $\pm 24\text{VDC}$, không gắn loa.
- Đo Kiểm các điện áp phân cực trên các transistor $V_{BE} \approx 0.6\text{V}$
- Điểm giữa $V_M = 0\text{V}$
- Cân chỉnh đúng gắn loa thử mạch



3. Mạch khuếch đại công suất dung IC

- Lắp mạch như hình vẽ
- Cấp nguồn 24v đo điểm ra loa =1/2VDC, nếu đúng gắn loa thử mạch



E. BÁO CÁO

1. Ghi nhận lại các thông số và nhận xét.

.....

.....

.....

.....

.....

2. Ghi nhận lại các thông số và nhận xét.

.....

.....

.....

.....

.....

3. Ghi nhận lại các thông số và nhận xét.

.....

.....

.....

.....

.....

BÀI 4: THIẾT KẾ VÀ LẮP RÁP MẠCH DAO ĐỘNG VÀ ỔN ÁP

Giới thiệu:

Mạch dao động được ứng dụng rất nhiều trong các thiết bị điện tử, như mạch dao động nội trong khối RF Radio, trong bộ kênh Tivi màu, Mạch dao động tạo xung đồng , xung màn hình trong Tivi, tạo sóng hình sin cho IC Vi xử lý hoạt động v v...

Mạch dao động hình Sin

Mạch dao động đa hài

Mạch dao động nghệt

Mạch dao động dùng IC

Mục tiêu của bài:

+ Thiết kế và lắp ráp được mạch dao động, mạch xen, mạch ổn áp theo sơ đồ bản vẽ cho trước

+ Đo, kiểm tra và sửa chữa được các mạch điện theo yêu cầu kỹ thuật.

+ Xác định và thay thế được linh kiện hư hỏng trong mạch điện tử đơn giản.

+ Phát huy tính chủ động trong học tập và trong công việc.

Nội dung chính:

1. Thiết kế và lắp ráp mạch dao động.

1.1. Thiết kế và lắp ráp mạch dao động đa hài.

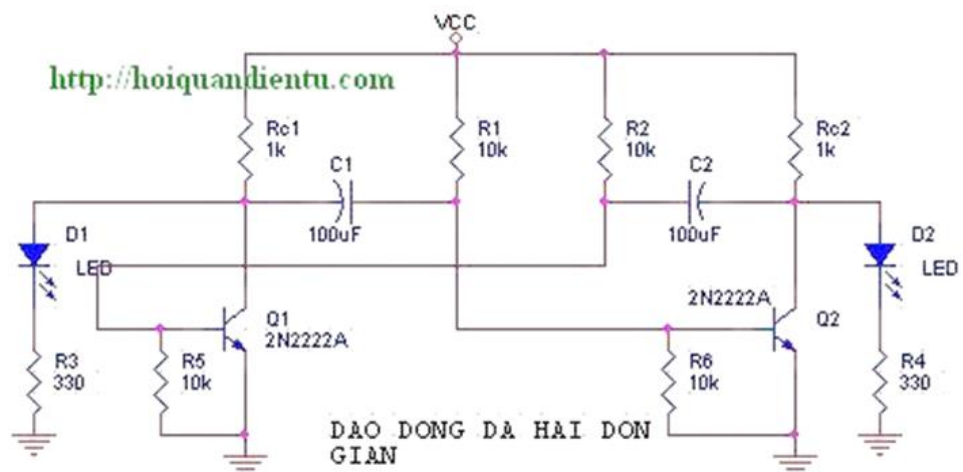
Các mạch tạo xung cơ bản nhất là các mạch tạo xung vuông được gọi chung là mạch dao động đa hài. Có ba loại mạch dao động đa hài là:

- Dao động đa hài lưỡng ổn: Mạch có hai trạng thái và hai trạng thái đều ổn định.

- Dao động đa hài đơn ổn: Mạch có hai trạng thái, trong đó một trạng thái ổn định và một trạng thái không ổn định gọi là trạng thái tạo xung

- Dao động đa hài phi ổn: Mạch có hai trạng thái và cả hai trạng thái đều không ổn định còn gọi là mạch tự dao động.

Mạch dao động đa hài dùng BJT dựa vào sự nạp điện và sự xả điện của tụ điện kết hợp với đặc tính chuyển mạch của Transistor. Ngoài ra mạch dao động đa hài được tạo ra từ các linh kiện như op-amp, IC555, các cổng logic,



Hình 4.1.1: Mạch dao động đa hài tự kích

Mạch dao động đa hài có 3 loại là: Dao động đa hài tự kích. Dao động đa hài đa ổn. Dao động đa hài đơn ổn. Trong thí nghiệm này chúng ta dùng mạch dao động đa hài tự kích.

Nguyên lý hoạt động:

+ Bộ dao động đa hài tự ổn định là một bộ dao động số (0 và 1) bởi vì sóng vuông ở đầu ra chỉ nhận 2 giá trị (0 và 1). Nó có 2 tín hiệu đầu ra ở mỗi chân C của 2 transistor và 2 tín hiệu đầu ra lệch pha nhau 180 độ.

Giả sử tại thời điểm ban đầu Q1 đóng và Q2 mở bão hòa. Do đó bản cực phải của tụ C1 nối với điện thế Vbe bão hòa. Điện thế ở bên bản cực trái sẽ tăng tới giá trị Vcc nhờ dòng điện áp nạo qua Rc1. Trong lúc này bản cực trái của tụ điện C2 có điện thế -Vcc và bản cực phải có điện thế Vce bão hòa. C2 bắt đầu nạp điện thông qua điện trở R2 từ điện áp -Vcc đến điện áp Vcc. Do vậy điện áp Base của T1 trở thành dương. Quá trình nạp điện cho tụ được tính bằng công thức và được tính bằng hằng số thời gian: $\xi_2 = C_2.R_2$

Khi đạt tới giá trị điện áp ngưỡng của Q1, Q1 bắt đầu mở và tiến tới bão hòa. Tụ C2 ngưng nạp ngay lập tức bản cực phải nối với Base của Q2 hạ xuống -Vcc khiến cho Q2 đóng lại. Quá trình đóng mở cứ tiếp tục với vai trò của 2 transistor Q1 và Q2 được đổi cho nhau

Công thức tính tần số:

Tần số dao động của mạch sẽ là :

$$f = 1/(\ln 2(\xi_1 + \xi_2)) \text{ (Hz)}$$

với ξ_1 là hằng số thời gian nạp của tụ C1 : $\xi_1 = C_1.R_1$

ξ_2 là hằng số thời gian nạp của tụ C2 : $\xi_2 = C_2.R_2$

Đối với bài toán này thì dao động của mạch đa hài là $f = 0.7\text{hz}$.

Do ở đây có $C_1 = C_2 = 100\mu\text{F}$ và $R_1 = R_2 = 10\text{k}$

$$\Rightarrow f = 1/2RC \ln 2$$

nên tần số là: $f = 1 / \ln 2 \cdot 10\text{k} \cdot 100 \cdot 10^{-6} = 0.7 \text{ (hz)}$

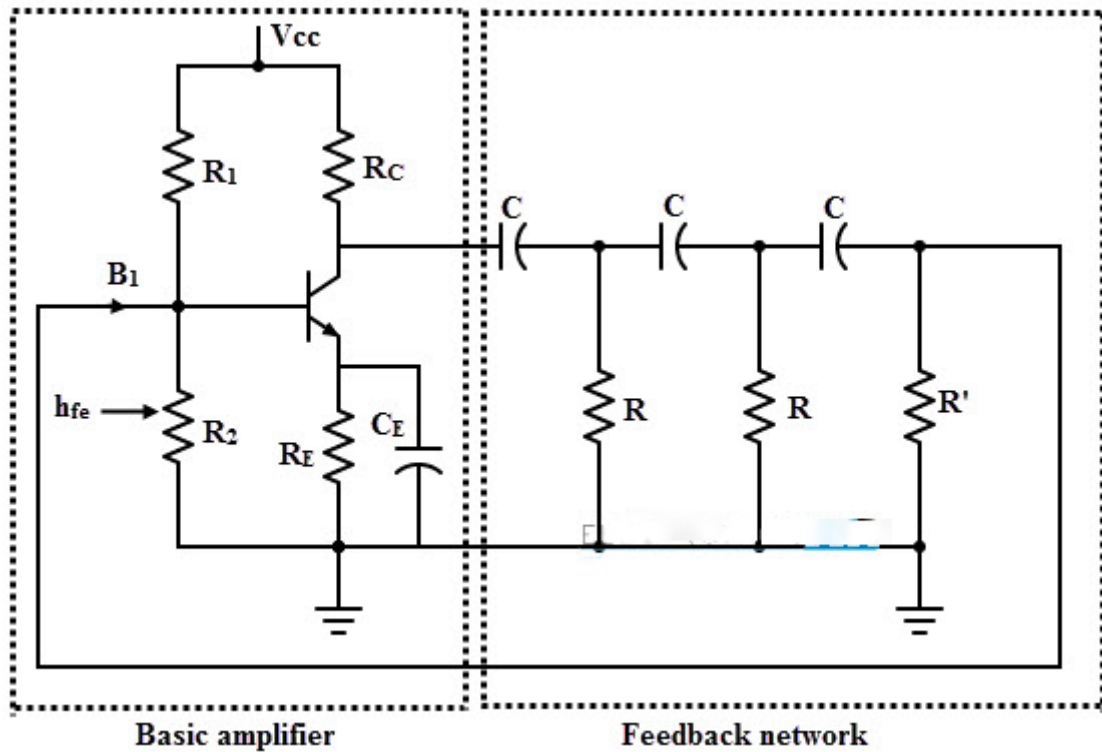
1.2. Thiết kế và lắp ráp mạch dao động dịch pha.

Bộ tạo dao động RC là một trong những bộ tạo dao động hình sin và tạo ra đầu ra sóng sin bằng cách sử dụng các linh kiện điện tử tuyến tính. Các bộ dao động LC hoạt động tốt ở tần số cao hơn, nhưng ở tần số thấp, các tụ điện và cuộn cảm trong mạch cộng hưởng sẽ hoạt động tốt hơn.

Do đó, bộ tạo dao động RC phù hợp hơn cho các ứng dụng tần số thấp. Một bộ dao động RC bao gồm một bộ khuếch đại và mạng phản hồi. Mạng phản hồi này là một mạng chuyển pha được thực hiện với số lượng tụ điện và điện trở được sắp xếp theo kiểu bậc thang. Đó là cách mà bộ tạo dao động này còn được gọi là mạng dịch pha RC kiểu bậc thang.

Nguyên tắc cơ bản của bộ dao động dịch pha RC là trước khi cấp lại một phần đầu ra của bộ khuếch đại cho đầu vào, đầu ra của bộ khuếch đại đi qua một mạng dịch pha. Điều kiện cần để tạo ra dao động là độ lệch pha toàn phần của mạch vòng phải là 360 độ.

Một bộ dao động dịch pha RC bao gồm một bộ khuếch đại 1 tầng E chung với một mạng phản hồi dịch pha bao gồm ba phần RC giống nhau. Bộ khuếch đại có thể được sử dụng BJT hoặc Op-amp.



Hình 4.1.2: Mạch dao động dịch pha RC

Trong bộ dao động transistor này, một bóng bán dẫn được sử dụng như phần tử tích cực của tầng khuếch đại. Hình dưới đây mô tả mạch dao động RC với transistor là phần tử tích cực. Điểm hoạt động DC trong vùng hoạt động của bóng bán dẫn được thiết lập bởi các điện trở R_1 , R_2 , R_C và R_E và điện áp cung cấp V_{CC} .

Tụ điện C_E là tụ nhánh. Ba phần RC được coi là giống hệt nhau và điện trở trong phần cuối cùng là $R' = R$. Điện trở đầu vào của transistor được thêm vào R , do đó điện trở thuần của mạch là R .

Các điện trở phân áp R_1 và R_2 lớn hơn và do đó không ảnh hưởng đến hoạt động AC của mạch. Trở kháng R_E - C_E không đáng kể, nó cũng không ảnh hưởng đến hoạt động của AC.

Khi nguồn được cung cấp cho mạch, điện áp nhiễu (được tạo ra bởi các thành phần điện) bắt đầu dao động trong mạch. Một dòng điện cơ Cực B ở bộ khuếch đại BJT tạo ra dòng điện lệch pha 180 độ.

Khi tín hiệu này được phản hồi đến đầu vào của bộ khuếch đại, nó sẽ lại bị lệch pha 180 độ. Nếu độ lợi của vòng lặp bằng 1 thì dao động duy trì sẽ được tạo ra.

Bằng cách đơn giản hóa mạch với mạch xoay chiều tương đương, chúng ta nhận được Tần số của dao động,

$$f = 1 / (2 \pi RC \sqrt{(4R_C / R) + 6})$$

Nếu $R_C / R \ll 1$, thì

$$f = 1 / (2 \pi RC \sqrt{6})$$

Điều kiện của dao động duy trì,

$$hfe(\text{phút}) = (4 R_c / R) + 23 + (29 R / R_c)$$

Đối với một dao động lệch pha với $R = R_c$ thì hfe phải là 56 để dao động duy trì.

Từ các phương trình trên, rõ ràng rằng, để thay đổi tần số của dao động, các giá trị R và C phải thay đổi.

Ví dụ:

Đối với bộ dao động RC có transistor, chọn giá trị của tụ điện C và transistor hfe để cung cấp tần số dao động 2 KHZ với điện trở $R_c = 10\text{K}\Omega$, $R = 8\text{K}\Omega$

Đã cho:

$$R_c = 10 \times 10^3 \text{ Hz}$$

$$R = 8 \times 10^3 \text{ Hz}$$

$$f = 2 \times 10^3 \text{ Hz}$$

Trong dao động lệch pha, tần số của dao động được cho bởi

$$f = 1 / (2 \pi RC \sqrt{(4R_c / R) + 6})$$

$$2 \times 10^3 = 1 / (2 \times \pi \times 10^8 \times C \sqrt{(4 \times 10^3 / 8 \times 10^3) + 6})$$

$$C = 3,0 \times 10^{-9} \text{ F hoặc } 0,003 \mu \text{ F}$$

Giá trị của độ lợi transistor được cho bởi

$$hfe \geq (4 R_c / R) + 23 + (29 R / R_c)$$

$$hfe \geq (4 \times 10^3 / 8 \times 10^3) + 23 + (29 \times 8 \times 10^3 / 10^4)$$

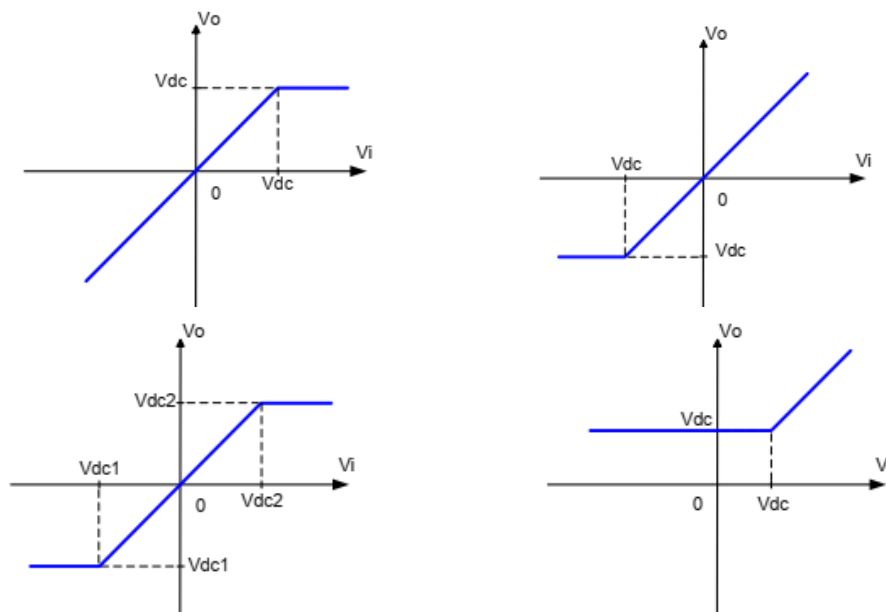
$$hfe \geq 51,2$$

Do đó giá trị của tụ điện là $C = 3,0 \times 10^{-9} \text{ F}$ và $hfe = 51,2$.

2. Thiết kế và lắp ráp mạch xén.

2.1. Thiết kế và lắp ráp mạch xén trên.

Mạch xén là mạch cắt đi một phần của dạng điện áp vào ở trên hay ở dưới một mức chuẩn nào đó. Mối liên hệ giữa ngõ vào và ngõ ra của mạch xén thường có các dạng:

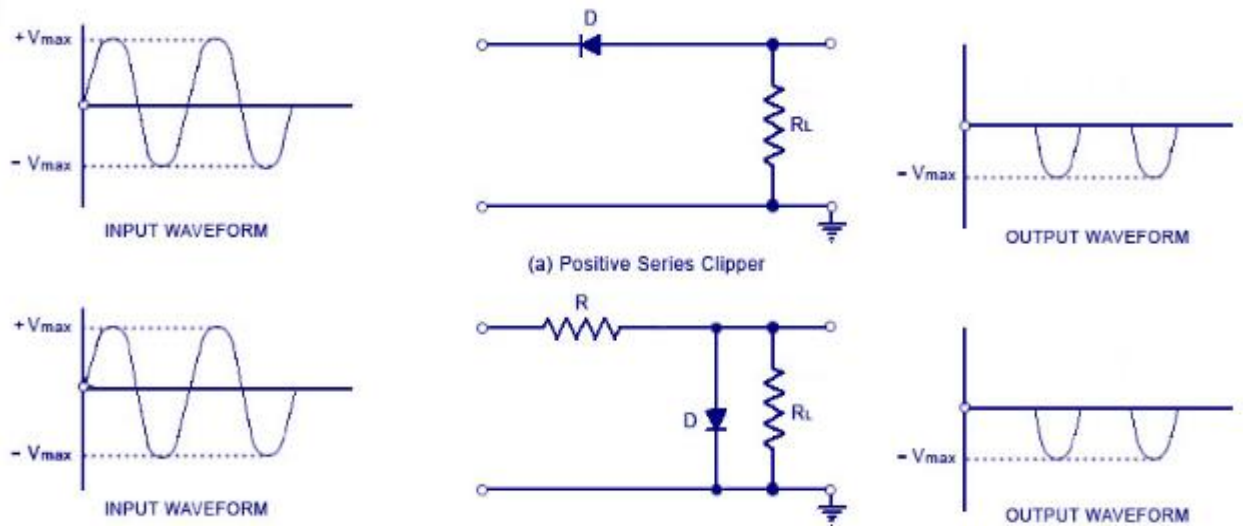


Hình 4.2.1: Đặc tuyến truyền đạt của một số mạch xén cơ bản

Các thành phần cơ bản cần thiết cho một mạch xén là diode và điện trở. Để sửa mức xén tới mức mong muốn, cần nguồn DC. Khi diode được phân cực thuận, nó hoạt động như một công tắc đóng và khi bị phân cực ngược, nó hoạt động như một công tắc mở. Các mức xén khác nhau có thể đạt được bằng cách thay đổi lượng điện áp của pin và cũng có thể thay thế vị trí của diode và điện trở.

Tùy thuộc vào các tính năng của diode mà vùng dương hoặc âm của tín hiệu đầu vào bị xén bớt ra. Vì vậy mạch xén diode có thể là mạch xén dương hoặc âm.

Có hai loại xén chung: nối tiếp và song song (hoặc shunt). Mạch xén nối tiếp là mạch mà trong đó diode mắc nối tiếp với tải, trong khi mạch xén song song có diode trong một nhánh song song với tải.



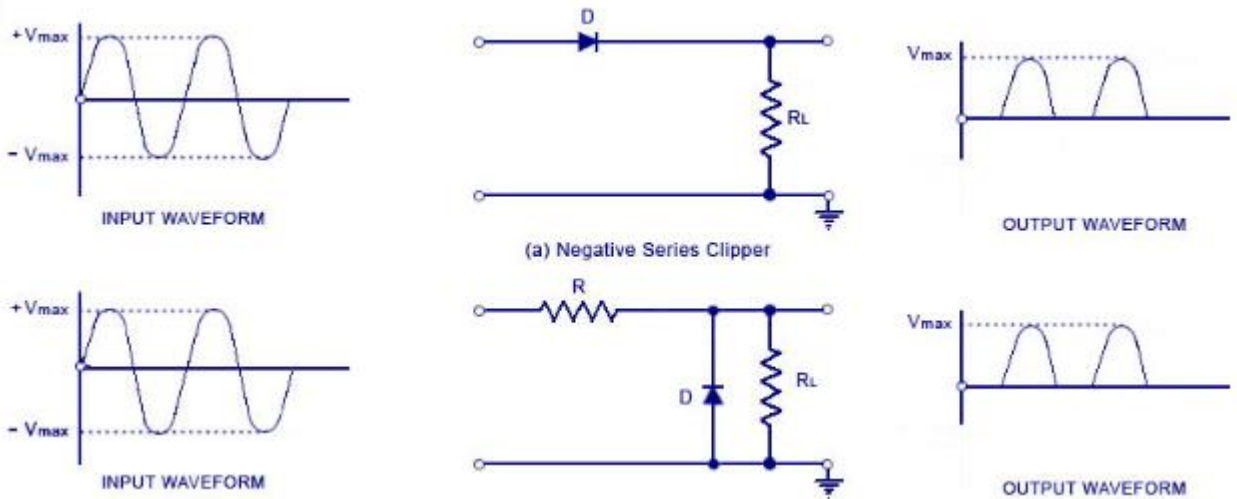
Hình 4.2.2: Mạch xén trên

Trong nửa chu kỳ dương của dạng sóng đầu vào, diode bị phân cực ngược, duy trì điện áp đầu ra ở 0V. Điều này làm cho nửa chu kỳ dương bị xén bớt. Trong nửa chu kỳ âm của đầu vào, diode bị phân cực thuận và do đó nửa chu kỳ âm xuất hiện trên đầu ra.

Trong hình (b), diode được mắc song song với tải. Đây là sơ đồ của một mạch xén song song dương. Trong nửa chu kỳ dương, diode hoạt động như một công tắc đóng. Điều này làm cho điện áp rơi trên diode hoặc trên điện trở tải R_L bằng không. Do đó, điện áp đầu ra trong nửa chu kỳ dương bằng không, như thể hiện trong dạng sóng đầu ra. Trong nửa chu kỳ âm của điện áp tín hiệu đầu vào, diode D bị phân cực ngược và hoạt động như một công tắc mở. Do đó, toàn bộ điện áp đầu vào xuất hiện trên diode hoặc trên điện trở tải R_L nếu $R < R_L$ nhiều.

2.2. Thiết kế và lắp ráp mạch xén dưới.

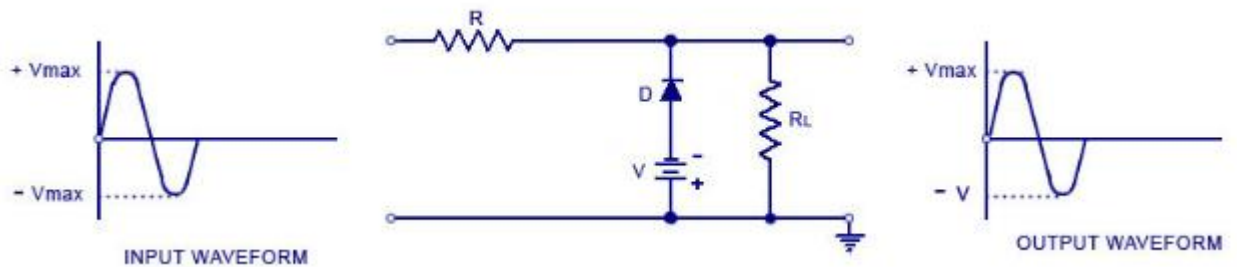
Mạch xén âm gần giống như mạch xén dương, chỉ có một điểm khác biệt. Nếu diode trong hình (a) và (b) được mắc với cực ngược, thì các mạch sẽ trở thành mạch xén nối tiếp âm và mạch xén song song âm.



Hình 4.2.3: Mạch xén dưới

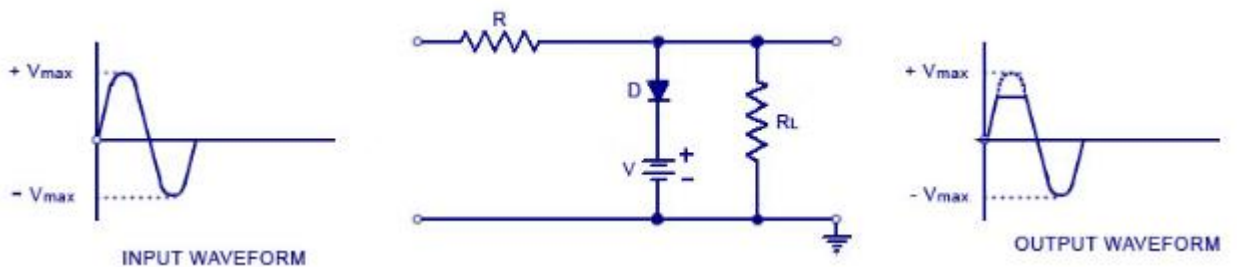
*** Mạch xén phân cực âm và dương.**

Mạch xén phân cực là mạch chỉ loại bỏ một phần nhỏ của nửa chu kỳ dương hoặc âm của điện áp tín hiệu được loại bỏ. Khi một phần nhỏ của nửa chu kỳ âm được loại bỏ, nó được gọi là mạch xén thiên vị âm



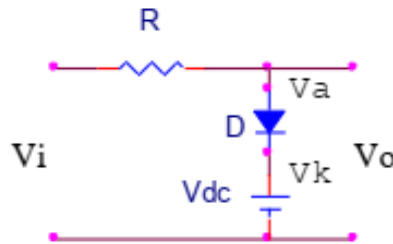
Hình 4.2.4: Mạch xén phân cực âm

Khi điện áp tín hiệu đầu vào là dương, diode bị phân cực ngược làm cho nó hoạt động như một công tắc mở. Do đó, toàn bộ nửa chu kỳ dương xuất hiện trên tải. Khi điện áp tín hiệu đầu vào âm nhưng không vượt quá điện áp V , diode D vẫn bị phân cực ngược và hầu hết điện áp đầu vào xuất hiện trên đầu ra. Khi trong nửa chu kỳ âm của tín hiệu đầu vào, điện áp tín hiệu sẽ nhiều hơn điện áp V , diode sẽ phân cực thuận và do đó dẫn rất nhiều. Điện áp đầu ra bằng $-V$ và duy trì ở $-V$ miễn là cường độ của điện áp tín hiệu đầu vào lớn hơn độ lớn của điện áp V . Do đó, mạch xén phân cực âm sẽ loại bỏ điện áp đầu vào khi điện áp tín hiệu đầu vào trở nên lớn hơn điện áp. Việc xén có thể được thay đổi bằng cách đảo ngược các kết nối nguồn và diode



Hình 4.2.5: Mạch xén phân cực dương

a. Mạch xén trên song song



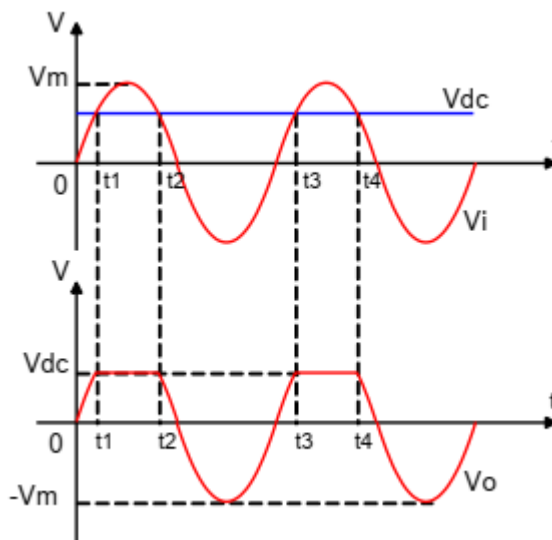
Hình 4.2.6: Mạch xén trên song song

Gọi V_a là điện thế tại anode, V_c là điện thế tại cathode. Mạch trên có hai trường hợp xảy ra:

Trường hợp 1: Khi $V_a > V_c \Rightarrow V_i > V_{dc}$, diode dẫn $\Rightarrow V_o = V_{dc}$

Trường hợp 2: Khi $V_a < V_c \Rightarrow V_i < V_{dc}$, diode ngưng dẫn $\Rightarrow V_o = V_i$

Ví dụ 1: Cho V_i và V_{dc} có điện áp ngõ ra



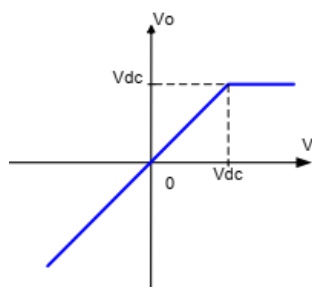
Khi $0 < t < t_1$: $V_i < V_{dc} \Rightarrow$ Diode ngưng dẫn, thuộc trường hợp 2, $V_o = V_i$.

Khi $t_1 < t < t_2$: $V_i > V_{dc} \Rightarrow$ Diode dẫn, thuộc trường hợp 1, $V_o = V_{dc}$.

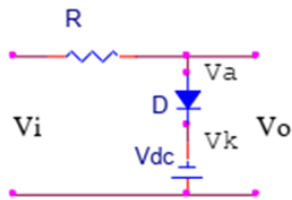
Khi $t_2 < t < t_3$: $V_i < V_{dc} \Rightarrow$ Diode ngưng dẫn, thuộc trường hợp 2, $V_o = V_i$.

Khi $t_3 < t < t_4$: $V_i > V_{dc} \Rightarrow$ Diode dẫn, thuộc trường hợp 1, $V_o = V_{dc}$.

Khi V_i lớn hơn V_{dc} thì điện áp ngõ ra luôn bằng V_{dc} , khi V_i nhỏ hơn V_{dc} thì điện áp ngõ ra luôn bằng V_i . Vì vậy, đặc tuyến truyền đạt có dạng



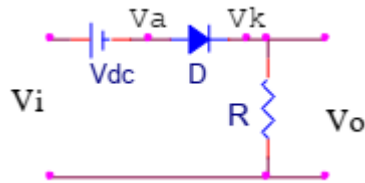
Gọi V_a là điện thế tại anode, V_c là điện thế tại cathode. Mạch trên có hai trường hợp xảy ra



Trường hợp 1: Khi $V_a > V_k \Rightarrow V_i > V_{dc}$, diode dẫn $\Rightarrow V_o = V_{dc}$

Trường hợp 2: Khi $V_a < V_k \Rightarrow V_i < V_{dc}$, diode ngưng dẫn $\Rightarrow V_o = V_i$

b. Mạch xén trên nối tiếp.



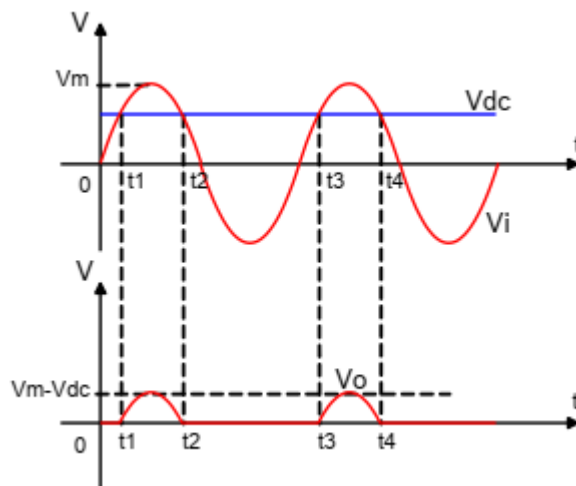
Hình 4.2.7: Mạch xén trên nối tiếp

Gọi V_a là điện thế tại anode, V_k là điện thế tại cathode. Mạch trên có hai trường hợp xảy ra:

Trường hợp 1: Khi $V_a > V_k \Rightarrow V_i > V_{dc}$, diode dẫn $\Rightarrow V_o = V_i - V_{dc}$

Trường hợp 2: Khi $V_a < V_k \Rightarrow V_i < V_{dc}$, diode ngưng dẫn $\Rightarrow V_o = 0V$

Ví dụ: Cho V_i và V_{dc} có điện áp ngõ ra

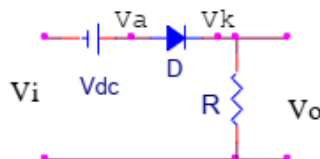


Khi $0 < t < t_1$: $V_i < V_{dc} \Rightarrow$ Diode ngưng dẫn, thuộc trường hợp 2, $V_o = 0V$.

Khi $t_1 < t < t_2$: $V_i > V_{dc} \Rightarrow$ Diode dẫn, thuộc trường hợp 1, $V_o = V_i - V_{dc}$.

Khi $t_2 < t < t_3$: $V_i < V_{dc} \Rightarrow$ Diode ngưng dẫn, thuộc trường hợp 2, $V_o = 0V$.

Khi $t_3 < t < t_4$: $V_i > V_{dc} \Rightarrow$ Diode dẫn, thuộc trường hợp 1, $V_o = V_i - V_{dc}$.



Gọi V_a là điện thế tại anode, V_k là điện thế tại cathode. Mạch trên có hai trường hợp xảy ra:

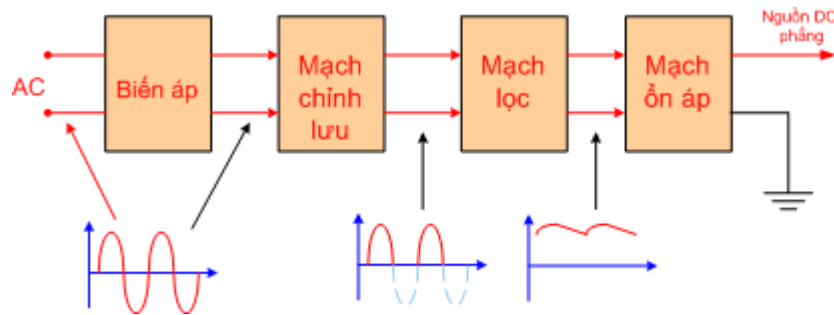
Trường hợp 1: Khi $V_a > V_k \Rightarrow V_i > V_{dc}$, diode dẫn $\Rightarrow V_o = V_i - V_{dc}$

Trường hợp 2: Khi $V_a < V_k \Rightarrow V_i < V_{dc}$, diode ngưng dẫn $\Rightarrow V_o = 0V$

3. Thiết kế và lắp ráp mạch ổn áp

Trong bộ nguồn DC gồm các khối:

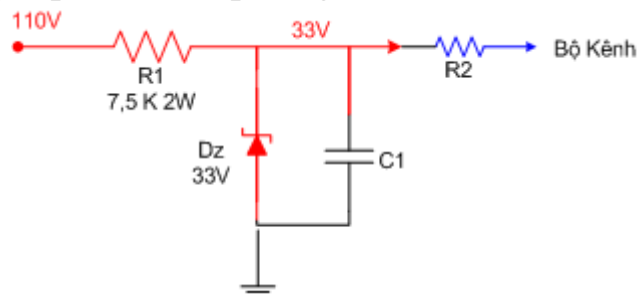
- Biến áp nguồn : Hạ thế từ 220V xuống các điện áp thấp hơn như 6V, 9V, 12V
- Mạch chỉnh lưu: Đổi điện AC thành DC.
- Mạch lọc Lọc gợn xoay chiều sau chỉnh lưu cho nguồn DC phẳng hơn.
- Mạch ổn áp: Giữ một điện áp cố định cung cấp cho tải tiêu thụ



Hình 4.3.1: Sơ đồ khối nguồn DC

3.1. Thiết kế và lắp ráp mạch ổn áp tham số.

3.1.1. Thiết kế và lắp ráp mạch ổn áp dùng diode zener



Hình 4.3.2: Mạch ổn áp cố định dùng diode zener

Mạch ổn áp tạo áp 33V cố định cung cấp cho mạch dò kênh trong Ti vi màu. Từ nguồn 110V không cố định thông qua điện trở hạn dòng R1 và gim trên Dz 33V để lấy ra một điện áp cố định cung cấp cho mạch dò kênh.

Khi thiết kế một mạch ổn áp như trên ta cần tính toán điện trở hạn dòng sao cho dòng điện ngược cực đại qua Dz phải nhỏ hơn dòng mà Dz chịu được, dòng cực đại qua Dz là khi dòng qua R2 = 0

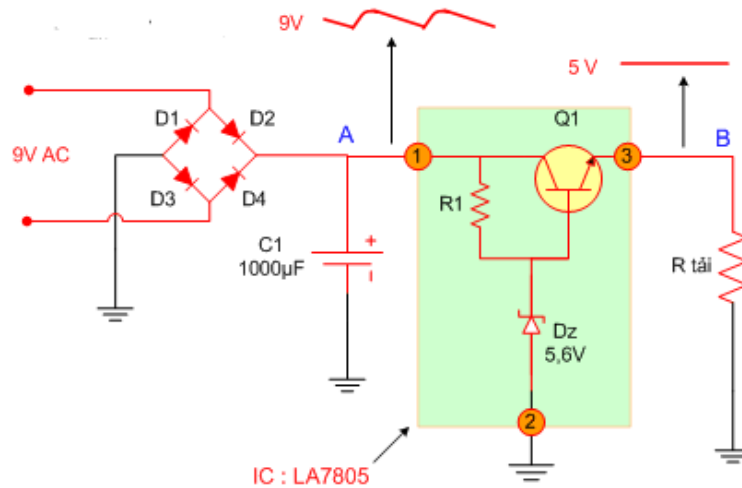
Như sơ đồ trên thì dòng cực đại qua Dz bằng sụt áp trên R1 chia cho giá trị R1, gọi dòng điện này là I1 ta có

$$I1 = (110 - 33) / 7500 = 77 / 7500 \sim 10\text{mA}$$

Thông thường ta nên để dòng ngược qua Dz $\leq 25\text{ mA}$

3.1.2. Mạch ổn áp cố định dùng Transistor, IC ổn áp.

Mạch ổn áp dùng Diode Zener như trên có ưu điểm là đơn giản nhưng nhược điểm là cho dòng điện nhỏ ($\leq 20\text{mA}$). Để có thể tạo ra một điện áp cố định nhưng cho dòng điện mạnh hơn nhiều lần người ta mắc thêm Transistor để khuếch đại về dòng.

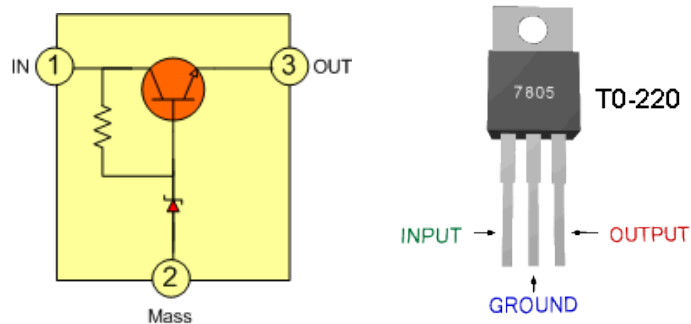


Hình 4.3.3: Mạch ổn áp dùng Transistor khuếch đại

Điện áp tại điểm A có thể thay đổi và còn gợn xoay chiều nhưng điện áp tại điểm B không thay đổi và tương đối phẳng.

Nguyên lý ổn áp: Thông qua điện trở R1 và Dz gim cố định điện áp chân B của Transistor Q1, giả sử khi điện áp chân E đèn Q1 giảm => khi đó điện áp UBE tăng => dòng qua đèn Q1 tăng => làm điện áp chân E của đèn tăng, và ngược lại ...

Mạch ổn áp trên đơn giản và hiệu quả nên được sử dụng rất rộng rãi và người ta đã sản xuất các loại IC họ LA78.. để thay thế cho mạch ổn áp trên, IC LA78..



Hình 4.3.4: IC ổn áp

LA7805 IC ổn áp 5V

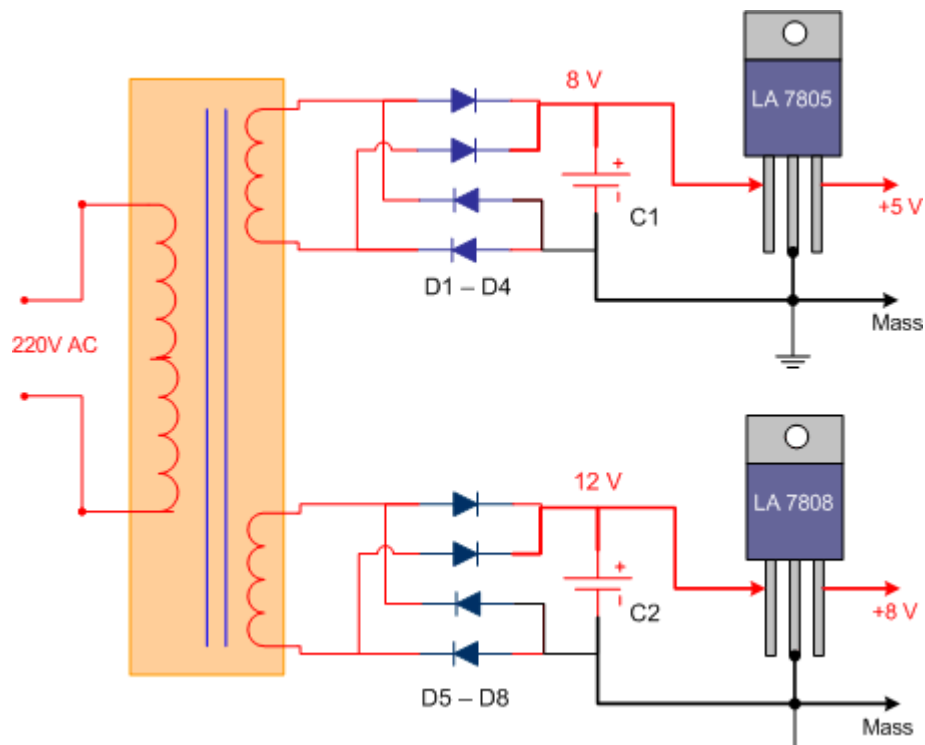
LA7808 IC ổn áp 8V

LA7809 IC ổn áp 9V

LA7812 IC ổn áp 12V

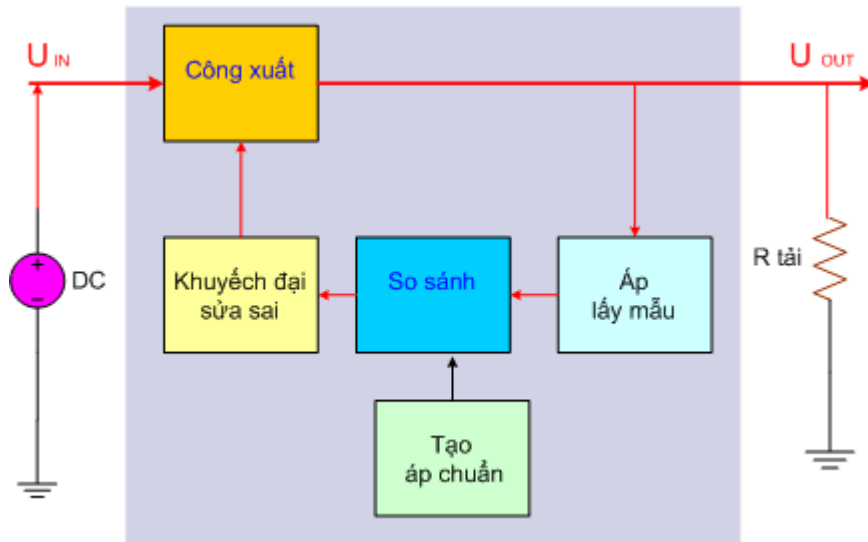
Lưu ý: Họ IC78.. chỉ cho dòng tiêu thụ khoảng 1A trở xuống, khi ráp IC trong mạch thì $U_{in} > U_{out}$ từ 3 đến 5V khi đó IC mới phát huy tác dụng.

IC ổn áp họ 78.. được dùng rộng rãi trong các bộ nguồn, như Bộ nguồn của đầu VCD, trong Ti vi màu, trong máy tính...



Hình 4.3.5: IC ổn áp LA7805 và LA7808 trong bộ nguồn đầu VCD

3.2. Thiết kế và lắp ráp mạch ổn áp hồi tiếp.



Hình 4.3.6: Sơ đồ khối của mạch ổn áp có hồi tiếp.

*** Một số đặc điểm của mạch ổn áp có hồi tiếp:**

Cung cấp điện áp một chiều đầu ra không đổi trong hai trường hợp điện áp đầu vào thay đổi hoặc dòng tiêu thụ của tải thay đổi, tuy nhiên sự thay đổi này phải có giới hạn. Cho điện áp một chiều đầu ra có chất lượng cao, giảm thiểu được hiện tượng gợn xoay chiều.

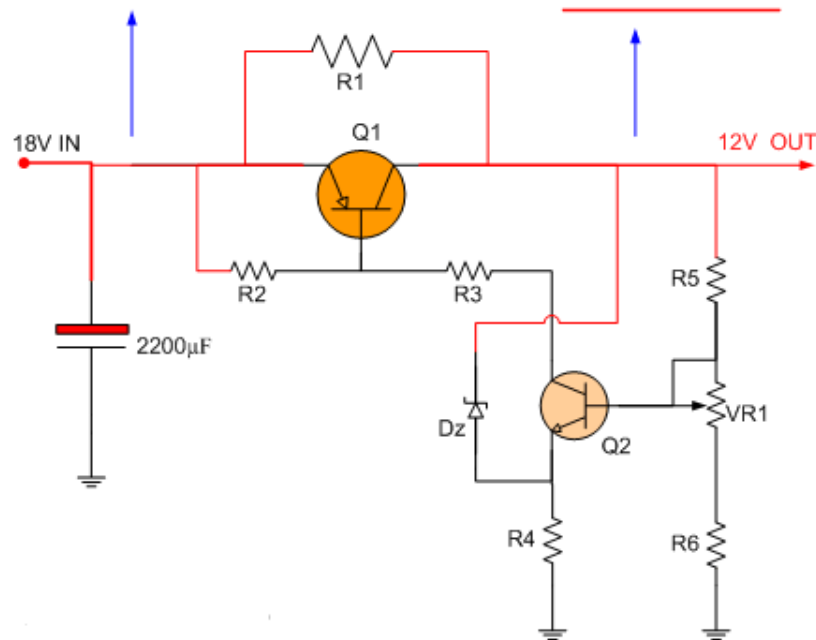
*** Nguyên tắc hoạt động của mạch.**

Mạch lấy mẫu sẽ theo dõi điện áp đầu ra thông qua một cầu phân áp tạo ra (U_{lm} : áp lấy mẫu)

Mạch tạo áp chuẩn => gim lấy một mức điện áp cố định (U_c : áp chuẩn)

Mạch so sánh sẽ so sánh hai điện áp lấy mẫu U_m và áp chuẩn U_c để tạo thành điện áp điều khiển.

Mạch khuếch đại sửa sai sẽ khuếch đại áp điều khiển, sau đó đưa về điều chỉnh sự hoạt động của đèn công suất theo hướng ngược lại, nếu điện áp ra tăng \Rightarrow thông qua mạch hồi tiếp điều chỉnh \Rightarrow đèn công suất dẫn giảm \Rightarrow điện áp ra giảm xuống. Ngược lại nếu điện áp ra giảm \Rightarrow thông qua mạch hồi tiếp điều chỉnh \Rightarrow đèn công suất lại dẫn tăng \Rightarrow và điện áp ra tăng lên \Rightarrow kết quả điện áp đầu ra không thay đổi.



Hình 4.3.7: Mạch nguồn có hồi tiếp trong Ti vi đen trắng Samsung

*** Ý nghĩa các linh kiện trên sơ đồ.**

Tụ $2200\mu F$ là tụ lọc nguồn chính, lọc điện áp sau chỉnh lưu 18V, đây cũng là điện áp đầu vào của mạch ổn áp, điện áp này có thể tăng giảm khoảng 15%.

Q1 là đèn công suất nguồn cung cấp dòng điện chính cho tải, điện áp đầu ra của mạch ổn áp lấy từ chân C đèn Q1 và có giá trị 12V cố định.

R1 là trở phân dòng có công suất lớn gánh bớt một phần dòng điện đi qua đèn công suất.

Cầu phân áp R5, VR1 và R6 tạo ra áp lấy mẫu đưa vào chân B đèn Q2.

Diode zener Dz và R4 tạo một điện áp chuẩn cố định so với điện áp ra.

Q2 là đèn so sánh và khuếch đại điện áp sai lệch \Rightarrow đưa về điều khiển sự hoạt động của đèn công suất Q1.

R3 liên lạc giữa Q1 và Q2, R2 phân áp cho Q1

*** Nguyên lý hoạt động.**

Điện áp đầu ra sẽ có xu hướng thay đổi khi Điện áp đầu vào thay đổi, hoặc dòng tiêu thụ thay đổi.

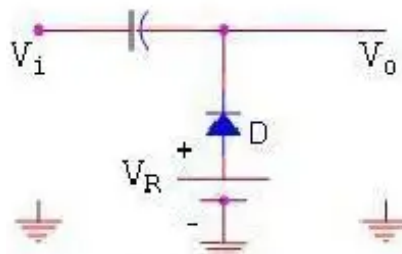
Giả sử: Khi điện áp vào tăng \Rightarrow điện áp ra tăng \Rightarrow điện áp chân E đèn Q2 tăng nhiều hơn chân B (do có Dz gim) từ chân E đèn Q2 lên Ura, còn U_m chỉ lấy một phần Ura do đó U_{BE} giảm \Rightarrow đèn Q2 dẫn giảm \Rightarrow đèn Q1 dẫn giảm \Rightarrow điện áp ra giảm xuống.

Tương tự khi $U_{\text{vào}}$ giảm, thông qua mạch điều chỉnh \Rightarrow ta lại thu được U_{ra} tăng. Thời gian điều chỉnh của vòng hồi tiếp rất nhanh khoảng vài μ giây và được các tụ lọc đầu ra loại bỏ, không làm ảnh hưởng đến chất lượng của điện áp một chiều \Rightarrow kết quả là điện áp đầu ra tương đối phẳng.

Khi điều chỉnh biến trở VR1, điện áp lấy mẫu thay đổi, độ dẫn đèn Q2 thay đổi, độ dẫn đèn Q1 thay đổi \Rightarrow kết quả là điện áp ra thay đổi, VR1 dùng để điều chỉnh điện áp ra theo ý muốn.

CÂU HỎI ÔN TẬP

1. Hãy giải thích các thành phần cơ bản của mạch dao động đa hài? Giải thích nguyên lý hoạt động của mạch dao động đa hài dùng IC 555?
2. So sánh ưu nhược điểm của mạch dao động đa hài và mạch dao động dịch pha?
3. Nêu các thành phần có mạch ổn áp? Giải thích nguyên lý hoạt động của ổn áp dùng diode Zener?
4. Cho mạch như hình 2.10 (Diod lý tưởng) $V_R = 2\text{ V}$, khi V_i là xung vuông đơn cực có biên độ $V_m = 10\text{ V}$ thì điện áp ra V_o có đỉnh trên ở



- A. 10V
- B. 12V
- C. 0 V
- D. 22 V



PHIẾU THỰC HÀNH SỐ 8

THIẾT KẾ VÀ LẮP RÁP MẠCH DAO ĐỘNG ĐA HÀI DÙNG TRANSISTOR

Nhóm:

Lớp:

Ngày thực hiện:

A. MỤC TIÊU:

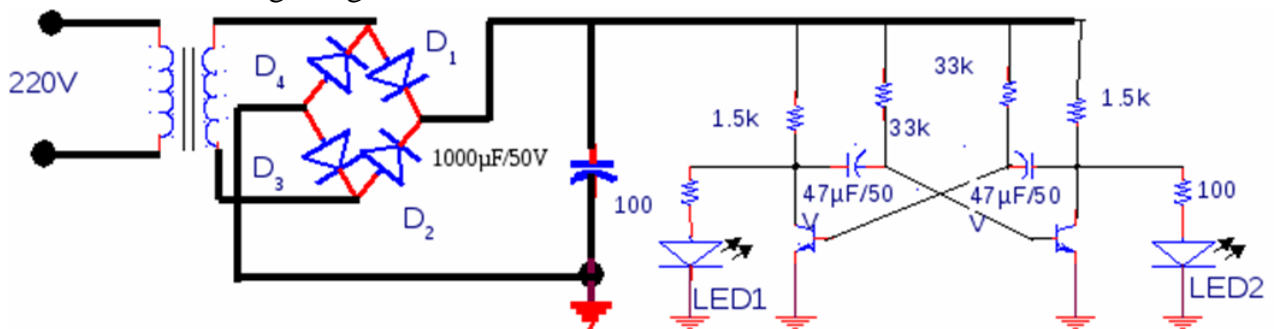
- Sử dụng thành thạo VOM
- Giải thích được nguyên lý hoạt động của thực hành lắp ráp mạch dao động đa hài dùng transistor
- Khảo sát các mạch dao động đa hài dùng transistor
- Hình thành tác phong công nghiệp, tổ chức, sắp xếp nơi làm việc, bố trí thiết bị.

B. DỤNG CỤ THỰC TẬP:

- Các Transistor, điện trở, tụ điện, led
- VOM chỉ thị kim và chỉ thị số
- Nguồn DC = 5V
- Tesboard

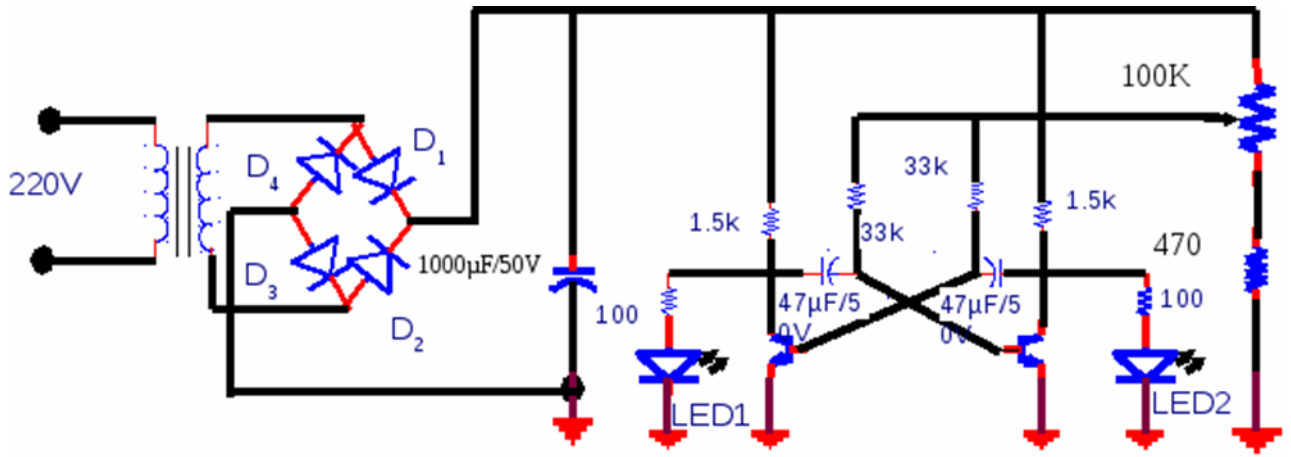
C. NỘI DUNG THỰC TẬP:

- Bước 1: Chọn, kiểm tra linh kiện.
- Bước 2: Bố trí linh kiện lên projecboard.
- Bước 3: Đấu dây.
- Bước 4: Kiểm tra, cấp nguồn và đo các thông số kỹ thuật.
- Bước 5: Ứng dụng.



Mạch dao động đa hài phi ổn dùng transistor

- Bước 6: Lắp mạch dao động đa hài phi ổn dùng transistor có điều khiển xung



D. BÁO CÁO:

Báo cáo kết quả đo:

A	LED	V_{BE}	V_{CE}	I_B	I_C
1					
0					

Nhận xét kết quả

.....

.....

.....

.....

.....

.....

.....

.....

.....

.....



PHIẾU THỰC HÀNH SỐ 9

THIẾT KẾ VÀ LẮP RÁP MẠCH DAO ĐỘNG ĐA HÀI DÙNG IC 555

Nhóm:

Lớp:

Ngày thực hiện:

A. MỤC TIÊU:

- Sử dụng thành thạo VOM
- Giải thích được nguyên lý hoạt động của mạch dao động đa hài dùng IC 555
- Khảo sát các mạch dao động đa hài dùng IC555
- Hình thành tác phong công nghiệp, tổ chức, sắp xếp nơi làm việc, bố trí thiết bị.

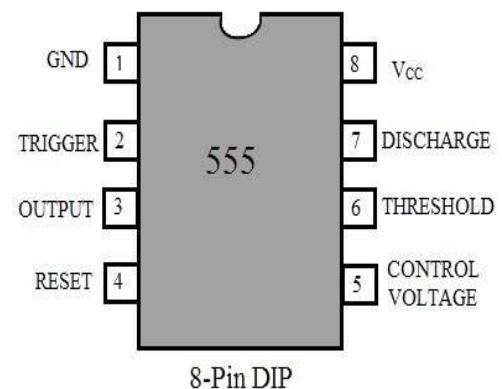
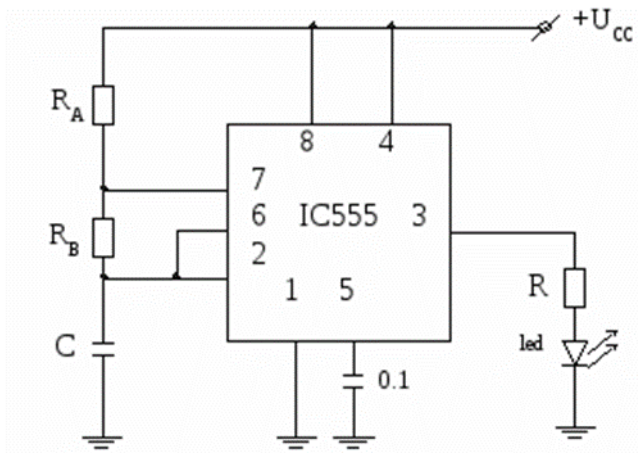
B. DỤNG CỤ THỰC TẬP:

- IC555, điện trở, tụ điện, led
- VOM chỉ thị kim và chỉ thị số
- Nguồn DC = 5V
- Tesboard

C. NỘI DUNG THỰC TẬP:

Bước 1: Chọn, kiểm tra linh kiện.

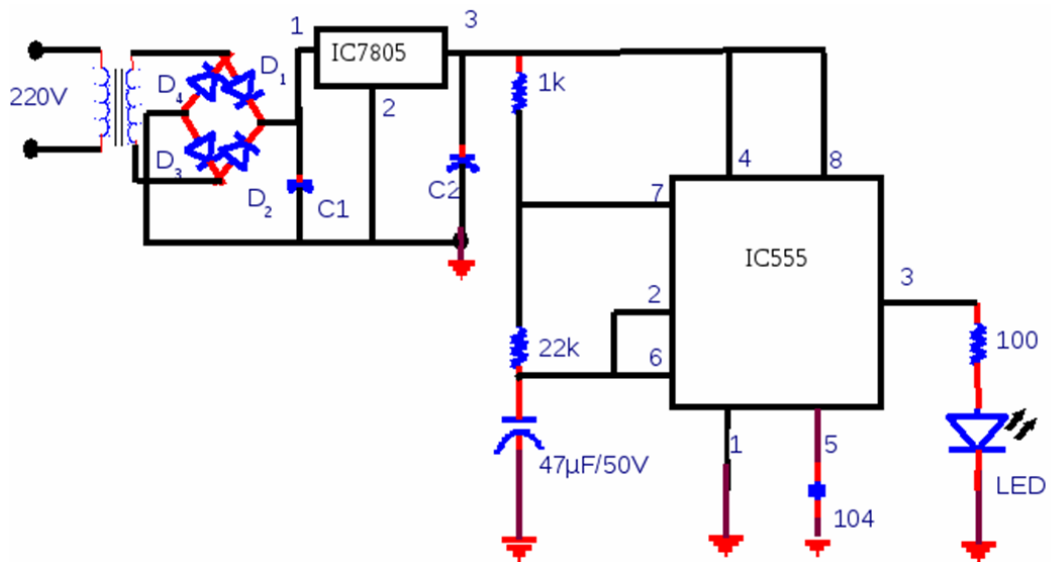
Bước 2: Khảo sát IC555



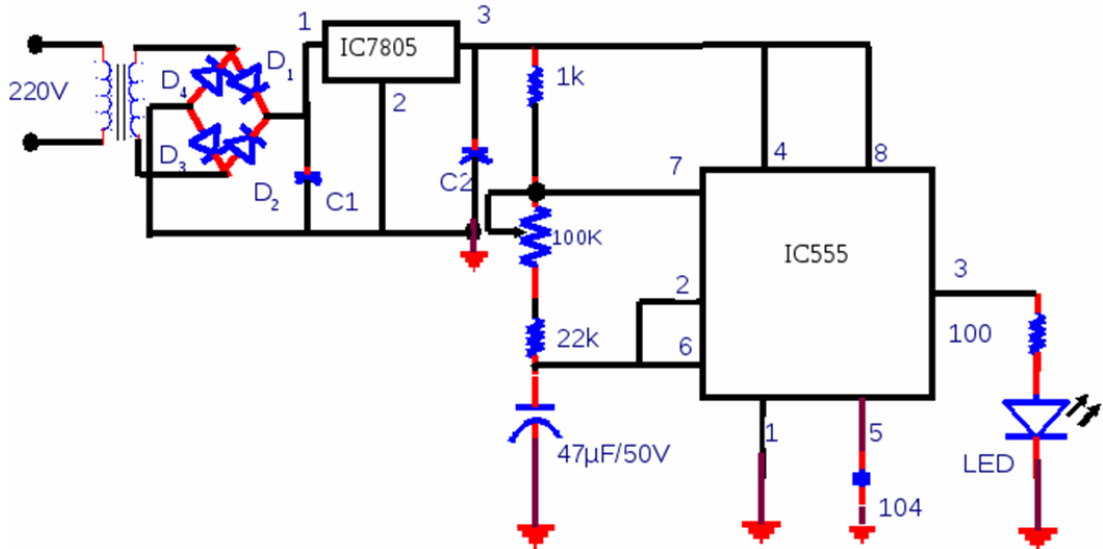
Bước 3: Bố trí linh kiện lên projecboard.

Bước 4: Đấu dây.

Bước 5: Kiểm tra, cấp nguồn và đo các thông số kỹ thuật.



Bước 6: Lắp ráp mạch dao động đa hài có điều khiển xung ngõ ra



D. BÁO CÁO:

Báo cáo kết quả đo:

A	LED	V_{in}	V_{out}	I_{in}	I_{out}
1					
0					

Nhận xét kết quả

.....

.....

.....

.....

.....

.....

.....



PHIẾU THỰC HÀNH SỐ 10

THIẾT KẾ VÀ LẮP RÁP MẠCH ỔN ÁP THAM SỐ

Nhóm:

Lớp:

Ngày thực hiện:

A. MỤC TIÊU:

- Sử dụng thành thạo VOM
- Giải thích được nguyên lý hoạt động của mạch ổn áp dùng diode Zener và IC
- Khảo sát được IC ổn áp
- Hình thành tác phong công nghiệp, tổ chức, sắp xếp nơi làm việc, bố trí thiết bị.

B. DỤNG CỤ THỰC TẬP:

- Diode Zener, IC 78xx, 79xx, điện trở, tụ điện, led
- VOM chỉ thị kim và chỉ thị số
- Nguồn DC = 5V
- Tesboard

C. NỘI DUNG THỰC TẬP:

1. THỰC HÀNH LẮP RÁP MẠCH ỔN ÁP DÙNG DIODE ZENER

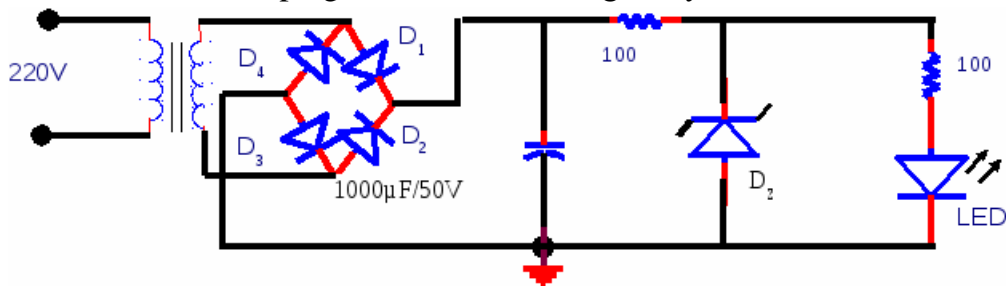
Bước 1: Chọn, kiểm tra linh kiện.

Bước 2: Khảo sát mạch ổn áp

Bước 3: Bố trí linh kiện lên projecboard.

Bước 4: Đấu dây.

Bước 5: Kiểm tra, cấp nguồn và đo các thông số kỹ thuật.

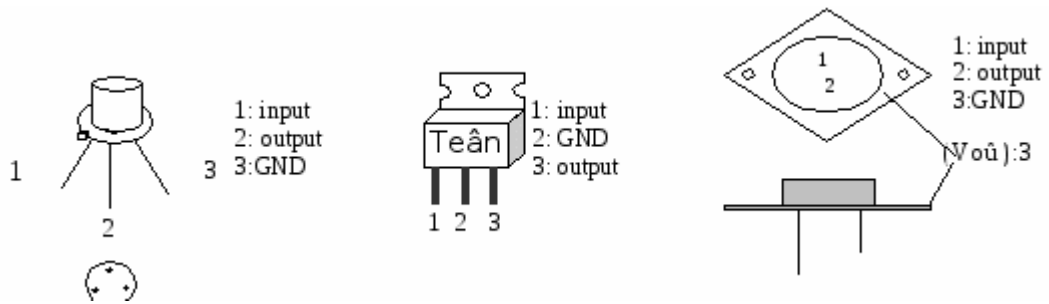


$D_2 = 5V, 6.2, 9V, 12V, \dots$ - DIODE = 1N4007 x 4

2. THỰC HÀNH LẮP RÁP MẠCH ỔN ÁP DÙNG IC

Bước 1: Chọn, kiểm tra linh kiện.

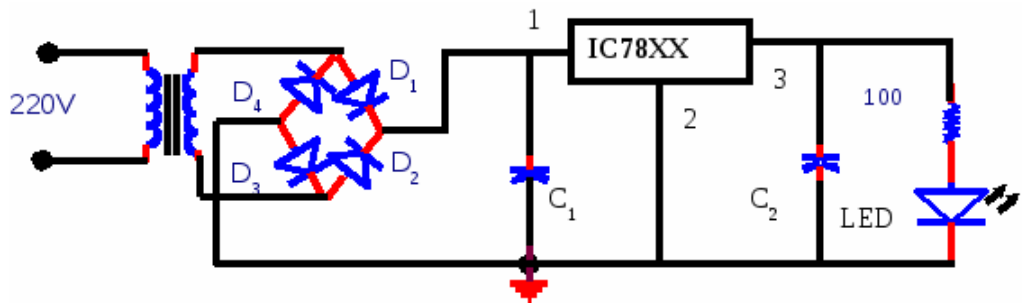
Bước 2: Khảo sát mạch ổn áp



Bước 3: Bố trí linh kiện lên projectboard.

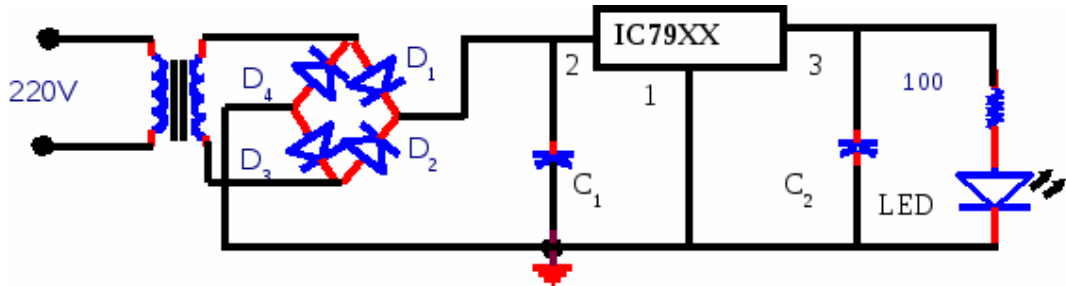
Bước 4: Đấu dây Lắp mạch IC ổn áp 78xx

Bước 5: Kiểm tra, cấp nguồn và đo các thông số kỹ thuật.



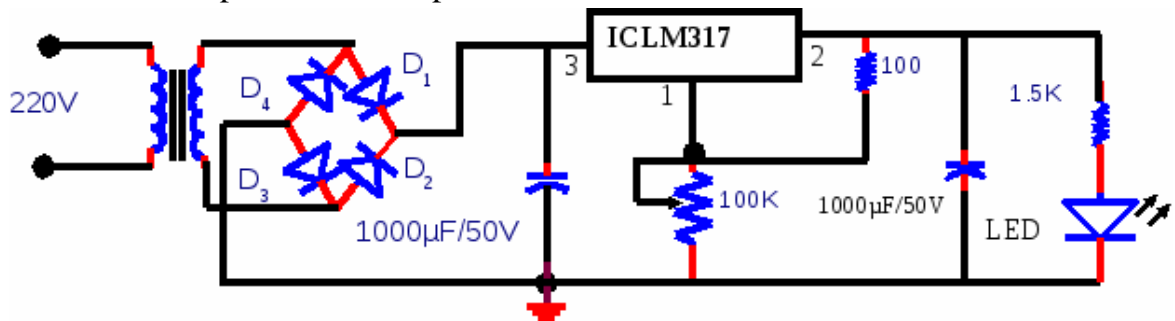
DIODE 1234 = 1N4007 x4 - $C_1, C_2 = 1000\mu\text{F}/50\text{V} - 7805, 7809, 7812\dots$

Bước 6: Lắp mạch IC ổn áp 79xx

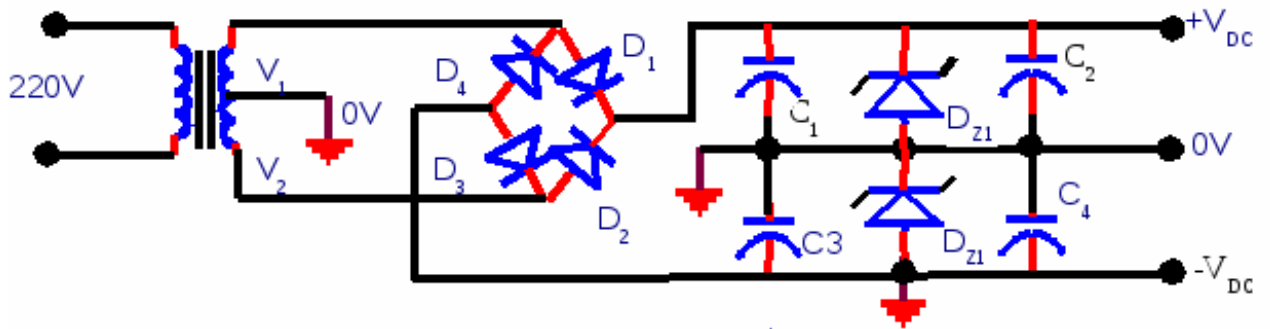


DIODE 1234 = 1N4007 x4 - $C_1, C_2 = 1000\mu\text{F}/50\text{V} - 7905, 7909, 7912\dots$

Bước 7: Lắp mạch IC ổn áp LM317



Bước 8: Lắp mạch ổn áp âm và dương



DIODE 1234 = 1N4007 x4 - $C_1, C_2, C_3, C_4 = 1000\mu\text{F}/50\text{V}$ - $D_{Z1}, D_{Z2} = 5\text{V}, 6.2\text{V}, 9\text{V}, 12\text{V}$.

D. BÁO CÁO:

Báo cáo kết quả đo:

1. Mạch ổn áp dùng diode zener

A	V_{in}	V_{out}	I_{in}	I_{out}
1				
0				

2. Mạch ổn áp dùng IC

	V_{in}	V_{out}	I_{in}	I_{out}
78xx				
79xx				
Lm317				
Tổng hợp				

Nhận xét kết quả

.....

.....

.....

.....

.....

.....

.....



PHIẾU THỰC HÀNH SỐ 11

THIẾT KẾ VÀ LẮP RÁP MẠCH TỰ ĐỘNG ĐIỀU KHIỂN ĐÈN ĐƯỜNG

Nhóm:

Lớp:

Ngày thực hiện:

A. MỤC TIÊU:

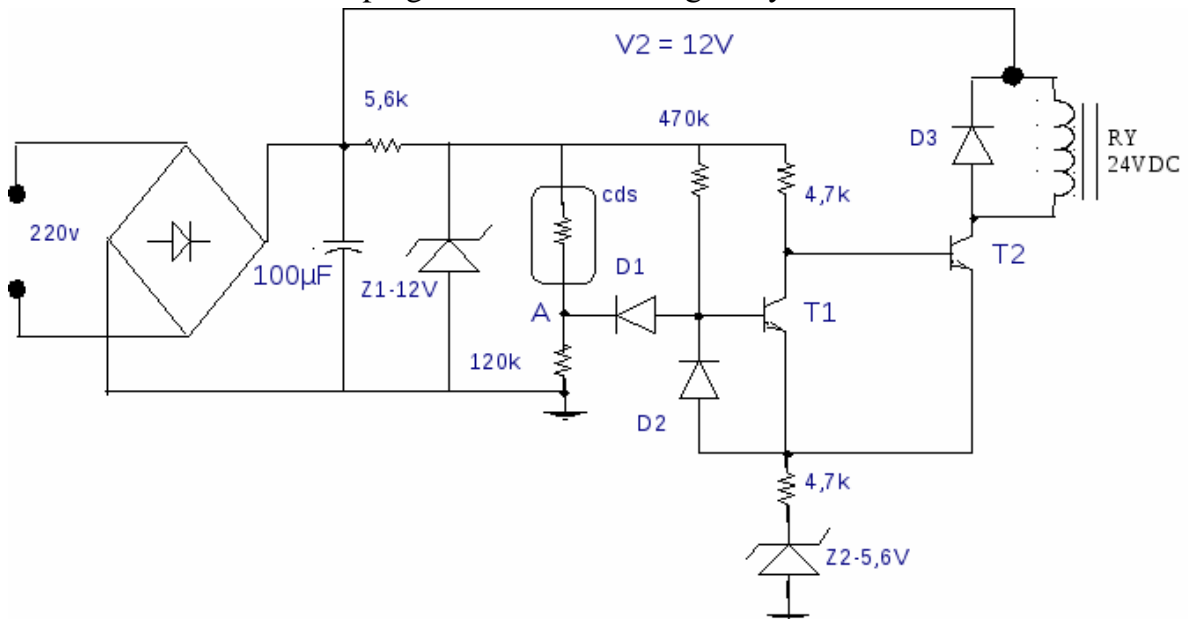
- Sử dụng thành thạo VOM
- Giải thích được nguyên lý hoạt động của mạch động điều khiển đèn đường.
- Khảo sát được ro7le, diode zener
- Hình thành tác phong công nghiệp, tổ chức, sắp xếp nơi làm việc, bố trí thiết bị.

B. DỤNG CỤ THỰC TẬP:

- Diode Zener, CDS, điện trở, tụ điện, led
- VOM chỉ thị kim và chỉ thị số
- Nguồn DC = 5V
- Tesboard

C. NỘI DUNG THỰC TẬP:

- Bước 1: Chọn, kiểm tra linh kiện.
- Bước 2: Khảo sát mạch ổn áp
- Bước 3: Bố trí linh kiện lên projectboard.
- Bước 4: Đấu dây.
- Bước 5: Kiểm tra, cấp nguồn và đo các thông số kỹ thuật.



Nguồn DC sau mạch nắn điện V1 có điện áp khoảng 28V để cấp cho rơ-le RY (12v đến 24v). Nguồn V2 = 12v nhờ diode zener Z1 ghim áp, tạo nguồn cấp cho transistor T1 và cầu phân áp có quang trở. Nhờ nguồn V2 ổn áp nên điện áp điểm A chỉ thay đổi theo ánh sáng bên ngoài chiếu vào quang trở.

Quang trở cds dùng trong mạch này có điện trở thay đổi theo độ rọi chiếu vào và trị số thay đổi trong khoảng vài trăm Ω (khi sáng) đến 200k Ω (khi tối).

Khi trời sáng, cds có trị số nhỏ khoảng vài k Ω nên điểm A có điện áp VA cao (khoảng 8v đến 12v). lúc đó, diode D1 bị phân cực ngược nên không dẫn, điện trở 470k Ω đủ phân cực cho T1 dẫn bão hòa, T1 dẫn bão hòa sẽ điều khiển T2 ngưng dẫn theo nguyên lý mạch schmitt trigger.

D. BÁO CÁO:

Báo cáo kết quả đo:

A	V _{in}	V _{out}	I _{in}	I _{out}
1				
0				

Nhận xét kết quả

.....

.....

.....

.....

.....

.....

.....

BÀI 5: THIẾT KẾ VÀ LẮP RÁP LINH KIỆN ĐIỆN TỬ BÁN DẪN TỔ HỢP (IC)

Giới thiệu:

IC (Viết tắt của cụm từ Integrated Circuit) hay còn gọi là vi mạch (Mạch tích hợp hoặc vi mạch tích hợp. Trong đó, tên gọi phổ biến nhất vẫn là IC. Nó là tên gọi chung để chỉ tập hợp các mạch điện chứa những linh kiện bán dẫn nhỏ và linh kiện điện tử thụ động

IC gồm 2 loại IC thông dụng là tương tự (analog) hoặc số, tùy thuộc vào ứng dụng.

IC tương tự: là IC có đầu ra biến thiên liên tục (về lý thuyết có khả năng đạt được một số trạng thái vô hạn) phụ thuộc vào mức tín hiệu đầu vào. Nghĩa là mức tín hiệu đầu ra là một hàm tuyến tính của mức tín hiệu đầu vào. Trong trường hợp lý tưởng nhất, đồ thị đầu ra tức thời với đầu vào tức thời là một đường thẳng. IC tương tự được sử dụng trong bộ khuếch đại tần số âm thanh (AF) và tần số vô tuyến (RF). Bộ khuếch đại hoạt động (opamp) là một thiết bị phổ biến

IC số chỉ hoạt động ở một vài mức hoặc trạng thái xác định, thay vì trên một dải biên độ tín hiệu liên tục. IC số được sử dụng trong máy tính, mạng máy tính, modem và bộ đếm tần số. Các khối xây dựng cơ bản của các IC số là các cổng logic, hoạt động với dữ liệu nhị phân, tức là các tín hiệu chỉ có hai trạng thái khác nhau, thấp (logic 0) và cao (logic 1).

Mục tiêu của bài:

- + Trình bày được cấu tạo, nguyên lý làm việc, tính chất của các linh kiện bán dẫn tổ hợp
- + Giải thích được qui cách đóng vỏ và ghi nhãn của linh kiện bán dẫn tích hợp (IC) và một số ứng dụng cơ bản.
- + Thiết kế và lắp ráp được mạch IC theo sơ đồ bản vẽ cho trước.
- + Đo đạc, kiểm tra và sửa chữa được các mạch IC theo yêu cầu kỹ thuật.
- + Xác định và thay thế được linh kiện IC hư hỏng trong mạch điện tử đơn giản.
- + Phát huy tính chủ động trong học tập và trong công việc.

Nội dung chính:

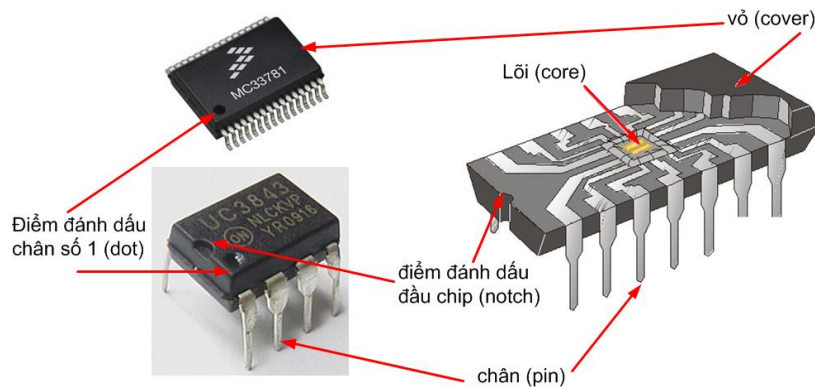
1. Phân tích cấu tạo và các thông số cơ bản của IC tuyến tính

Cấu tạo cơ bản của một IC (chip) hay vi mạch điện tử thường gồm có 3 bộ phận chính:

Vỏ chip (cover): đây là thành phần bao bọc bên ngoài để nhận thấy nhất của mỗi IC. Nó có nhiệm vụ cố định lõi, dây dẫn cũng như các chân. Phần vỏ thường được làm từ các vật liệu cách điện như gốm, nhựa, thủy tinh,...

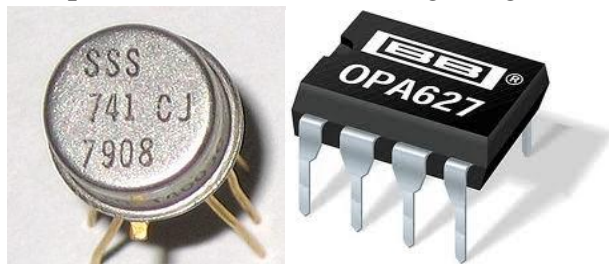
Lõi (core/die): vi mạch điện tử là mạch điện gồm có các thành phần thụ động hoặc là tích cực hoặc là cả hai. Các thành phần thụ động gồm có tụ điện, điện trở, cuộn cảm. Các thành phần tích cực gồm diodes, transistor, PMOS, NMOS,... Lõi là bộ phận quan trọng nhất của một vi mạch điện tử.

Chân (pin/lead): là vật liệu dẫn điện. Chúng được kết nối đến phần lõi thông qua các dây có khả năng dẫn điện, gọi là BOND WIRE. Các dây này thường được làm bằng vàng.



Hình 5.1.1: Cấu tạo cơ bản của IC

Trong các loại op-amp đã sản xuất và sử dụng hiện nay IC741 được xem là op-amp tiêu chuẩn, là loại vi mạch đơn khối tích hợp lớn được chế tạo theo công nghệ màng mỏng. Nhờ khả năng tích hợp lớn nên IC 741 được ứng dụng rất rộng rãi và đa dạng.



Hình 5.1.2: Op-amp dạng vỏ tròn và dạng hình chữ nhật

Chức năng các chân IC:

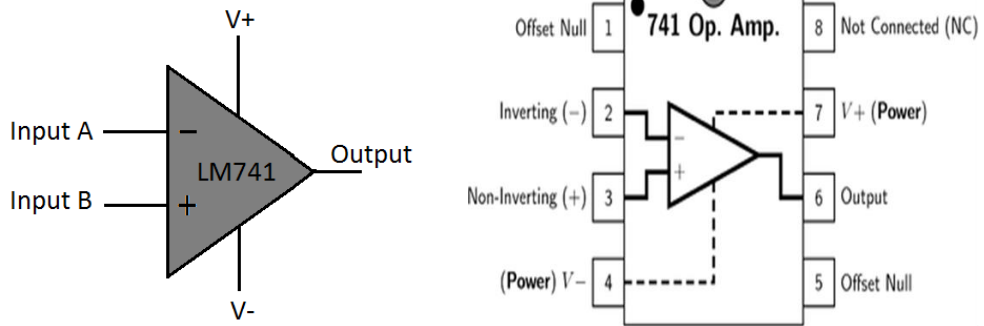
- Chân 1: Chân chỉnh không
- Chân 2: Ngõ vào đảo
- Chân 3: Ngõ vào không đảo
- Chân 4: VEE chân nối đến đầu âm nguồn kép.
- Chân 5: Không dùng
- Chân 6: Tín hiệu ra
- Chân 7: Nguồn dương
- Chân 8: Không dùng

Đầu vào đảo (-): Tín hiệu vào và ra ngược pha nhau 180 độ

Đầu vào thuận (+): Tín hiệu vào và ra cùng pha nhau

Một mạch khuếch đại tuyến tính lý tưởng có những đặc tính sau:

- Điện trở vào vô cùng lớn $R_v = \infty$
- Điện trở ra bằng không $R_r = 0$
- Hệ số khuếch đại vô cùng lớn $K_u = \infty$
- Dải tần khuếch đại vô cùng lớn
- Cân bằng một cách lý tưởng : Nếu $U_v = 0$ thì $U_r = 0$
- Các thông số không bị biến đổi theo nhiệt độ và độ ẩm



Hình 5.1.3: Cấu trúc bên trong của IC

Độ khuếch đại điện áp vòng hở: Mạch khuếch đại không có đường hồi tiếp được gọi là mạch khuếch đại vòng hở A_{v0} là tỉ số giữa điện áp tín hiệu ra và điện áp tín hiệu vào.

$$A_{v0} = \frac{V_0}{V_1 - V_2} (dB)$$

Tổng trở ngõ vào: (Z_i) là số đo trở kháng nhìn trực tiếp từ các ngõ vào của op-amp. Z_i được tính bằng đơn vị đo điện trở và thường Z_i có trị số khoảng vài chục $M\Omega$. Đối với các tín hiệu có tần số cao thì tổng trở Z_i bị giảm trị số.

Tổng trở ngõ ra: (Z_o) là số đo trở kháng nhìn trực tiếp từ ngõ ra và cũng được tính bằng đơn vị đo điện trở. Z_o thường có trị số từ vài Ω đến 100Ω . Đối với các tín hiệu có tần số cao thì tổng trở Z_o tăng trị số.

Dòng điện phân cực ngõ vào: (I_b) ngõ vào của op-amp thường dùng transistor lưỡng nên cần một dòng điện phân cực cho cực B ở mỗi ngõ vào. Dòng điện phân cực ngõ vào I_b có trị số khoảng dưới $1\mu A$.

Nguồn điện cung cấp: Thường dùng nguồn điện đối xứng, nguồn cung cấp phải ở trong giới hạn nhỏ nhất và lớn nhất. Nếu nguồn có điện áp quá cao sẽ dễ làm hỏng op-amp, nếu nguồn có điện áp quá thấp thì op-amp hoạt động kém, không thực hiện đầy đủ và chính xác các chức năng của nó $\pm 3V \rightarrow \pm 5V$.

Mức điện áp tín hiệu vào: V_{imax} : không được vượt quá mức điện áp nguồn cung cấp. Trị số V_{imax} thường nhỏ hơn nguồn từ 1V đến 2V.

Mức điện áp tín hiệu ra: V_{omax} : Nếu điện áp tín hiệu vào quá lớn thì ở ngõ ra sẽ có trạng thái bão hòa. Điện áp tín hiệu ra V_{omax} phụ thuộc vào điện áp nguồn và thường nhỏ hơn nguồn 1V đến 2V.

Điện áp lệch ngõ vào visai: (V_d) là hiệu số giữa hai điện áp V_1 và V_2 . Trường hợp op-amp lý tưởng, nếu ngõ vào $V_1 = V_2$ thì điện áp vào visai $V_d = 0$, điện áp ra visai $V_o = 0$. Trong thực tế các transistor ở ngõ vào rất khó chế tạo để có các thông số hoàn toàn hoàn giống nhau, do đó sẽ có một điện áp lệch rất nhỏ giữa các ngõ vào.

Tỉ số nén đồng pha: (CMRR) Op-amp lý tưởng có điện áp ra V_o tỉ lệ với hiệu số hai điện áp vào V_1, V_2 . Khi hai tín hiệu ở hai ngõ vào bằng nhau (gọi là tín hiệu đồng pha) thì $V_1 - V_2 = 0$, ở ngõ ra sẽ có $V_o = 0$.

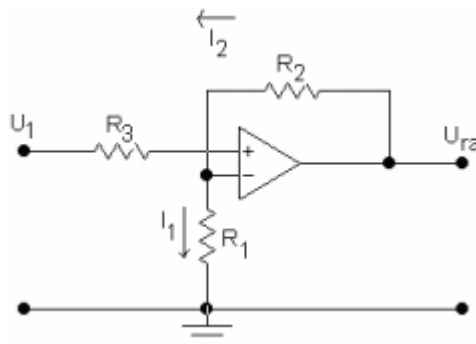
Thực tế khi ngõ vào có tín hiệu đồng pha thì ngõ ra vẫn có tín hiệu ra nhỏ. Khả năng giảm tín hiệu đồng pha của op-amp được định nghĩa là tỉ số giữa độ khuếch đại tín hiệu vi sai với độ tín hiệu đồng pha.

$$CMRR = \frac{A_{visai}}{A_{dongpha}}$$

2. Khảo sát IC tuyến tính với hồi tiếp âm.

2.1. Khuếch đại không đảo.

Tín hiệu đưa vào đầu vào không đảo (+). Điện áp từ đầu ra đưa trở lại đầu vào đảo qua bộ chia thế gồm R1 và R2. Tín hiệu vào và ra cùng pha nhau.



Hình 5.2.1: Mạch khuếch đại không đảo

Xem mạch là lý tưởng và chứng minh tương tự như trên, ta có thể viết:

$$K = \frac{U_r}{U_1} = \frac{R_1 + R_2}{R_1} = 1 + \frac{R_2}{R_1}$$

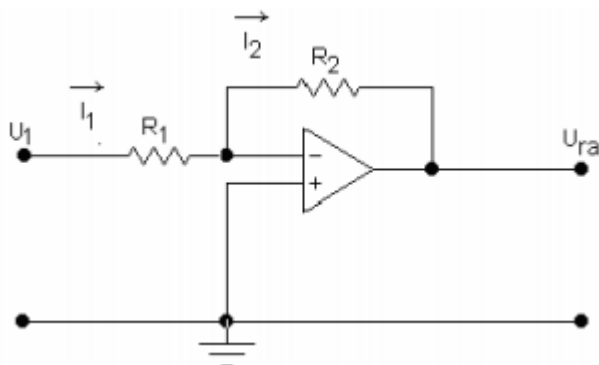
Khi cho $R_2 \gg R_1$ thì hệ số khuếch đại của hai trường hợp trên là giống nhau và bằng:

$$K_u = \frac{R_2}{R_1}$$

Tuy nhiên cách mắc đảo ổn định hơn vì có hồi tiếp âm.

2.2. Khuếch đại đảo.

Tín hiệu được đưa vào đầu vào đảo (-). R2 là điện trở hồi tiếp (feedback), nó đưa một phần năng lượng từ đầu ra trở lại đầu vào. R1 là điện trở tín hiệu. Đầu vào thuận nối đất.



Hình 5.2.2: Mạch khuếch đại đảo

Ta tìm hệ số khuếch đại điện áp của vi mạch:

Từ sơ đồ nguyên lý ta có thể viết:

$$I_1 = \frac{U_1 - U_v}{R_1} \quad \text{và} \quad I_2 = \frac{U_v - U_r}{R_2}$$

Coi mạch là lý tưởng:

$$\left. \begin{array}{l} R_V \sim \infty \\ I_v \sim 0 \end{array} \right\} \Rightarrow I_1 \sim I_2$$

Do đó ta có thể viết:

$$\frac{U_1 - U_v}{R_1} = \frac{U_v - U_r}{R_2}$$

Ngoài ra, xem hệ số khuếch đại là lý tưởng: $K = \infty, U_v \sim 0$

Do đó trở thành:
$$\frac{U_1}{R_1} = -\frac{U_m}{R_2} \text{ hay } \frac{U_m}{U_1} = -\frac{R_2}{R_1}$$

$$K_u = -\frac{R_2}{R_1}$$

Vậy hệ số khuếch đại của mạch:

Dấu trừ cho biết đầu vào và đầu ra ngược pha nhau

2.3. Thiết kế và lắp ráp mạch khuếch đại hồi tiếp âm.

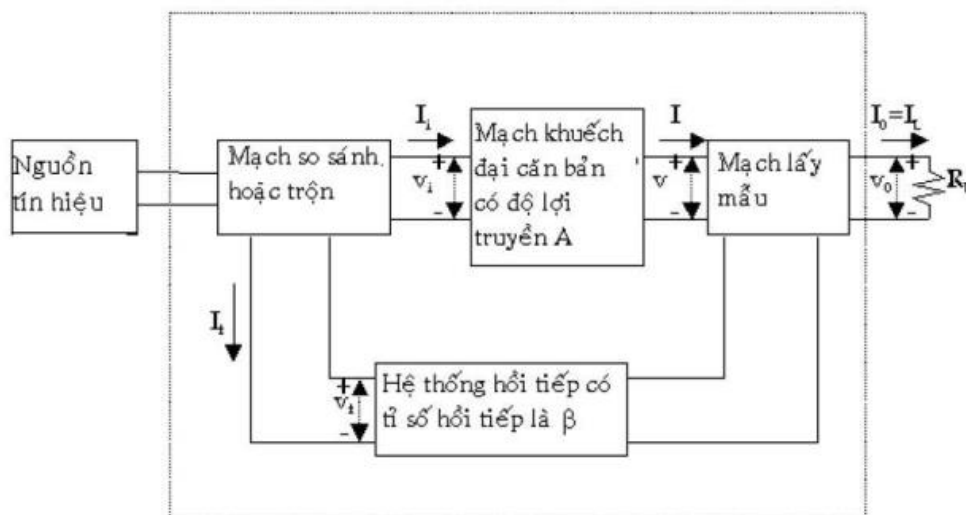
Một mạch khuếch đại hồi tiếp gồm các bộ phận như sau:

Nguồn tín hiệu: Có thể là nguồn điện áp V_s nối tiếp với một nội trở R_s hay nguồn dòng điện I_s song song với nội trở R_s .

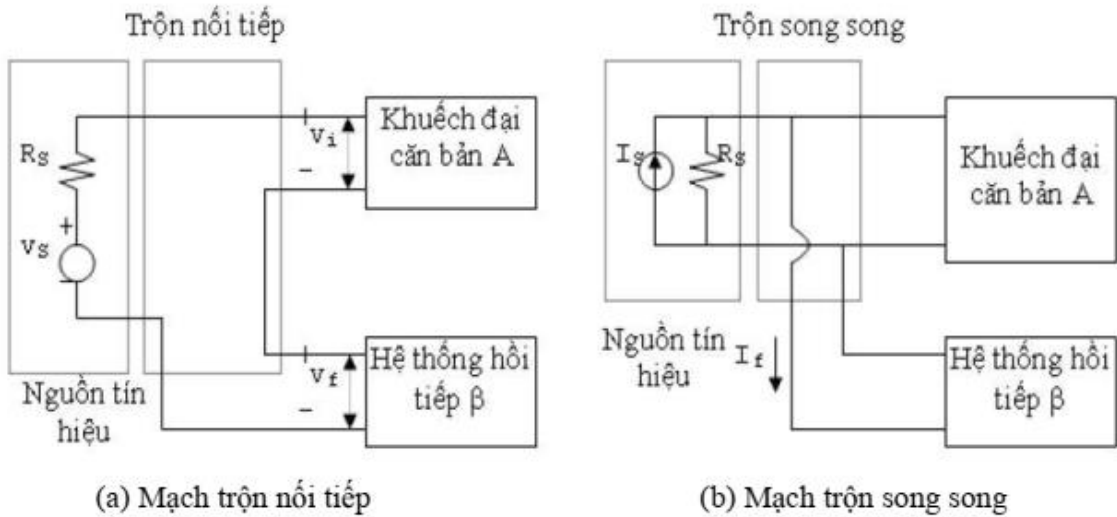
Hệ thống hồi tiếp: Thường dùng là một hệ thống 2 cổng thụ động (chỉ chứa các thành phần thụ động như điện trở, tụ điện, cuộn dây).

Mạch lấy mẫu: Lấy một phần tín hiệu ở ngõ ra đưa vào hệ thống hồi tiếp. Trường hợp tín hiệu điện áp ở ngõ ra được lấy mẫu thì hệ thống hồi tiếp được mắc song song với ngõ ra và trong trường hợp tín hiệu dòng điện ở ngõ ra được lấy mẫu thì hệ thống hồi tiếp được mắc nối tiếp với ngõ ra.

Mạch so sánh hoặc trộn: Hai loại mạch trộn rất thông dụng là loại trộn ngõ vào nối tiếp và loại trộn ngõ vào song song.



Hình 5.3.1: Các thành phần mạch hồi tiếp



Ký hiệu A_f được định nghĩa như là tỉ số giữa tín hiệu ngõ ra với tín hiệu ngõ vào của mạch khuếch đại và được gọi là độ lợi truyền của mạch khuếch đại với hồi tiếp. Vậy thì A_f dùng để diễn tả một trong 4 tỉ số sau:

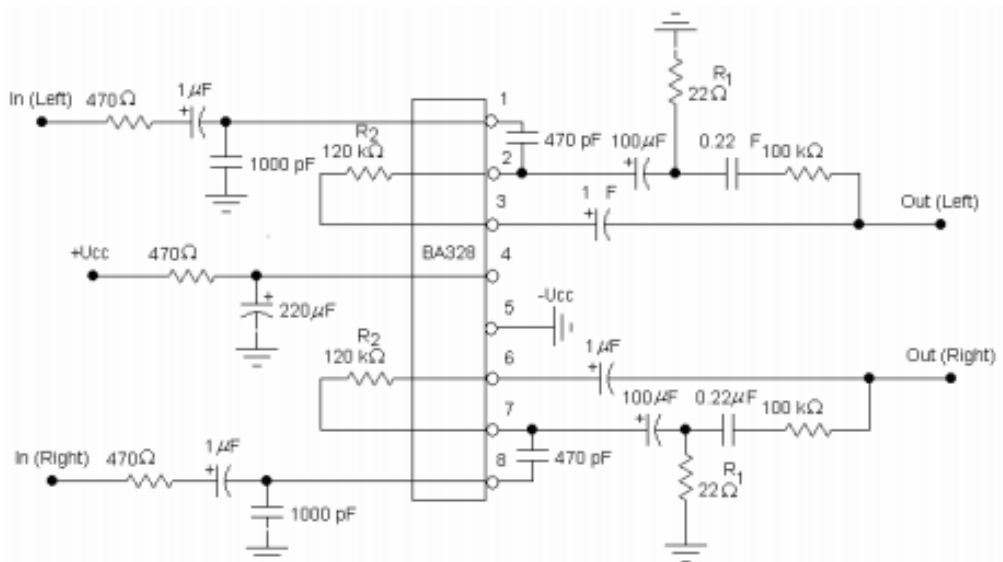
$$\frac{v_o}{v_s} = A_{vF}; \frac{I_o}{I_s} = A_{IF}$$

$$\frac{I_o}{v_s} = G_{MF}; \frac{v_o}{I_s} = R_{MF}$$

a. Khuếch đại điện áp âm tần

Vi mạch BA328 được dùng khá phổ biến để khuếch đại điện áp âm tần (Hình 1.20). BA328 thuộc loại khuếch đại hai kênh (stereo). Điện trở R_1 R_2 quyết định hệ số khuếch đại của Vi mạch. Thường ta giữ nguyên R_2 chỉ thay đổi R_1 để có hệ số khuếch đại theo ý muốn.

Nếu ta tăng hệ số khuếch đại lên quá mức sẽ gây ra méo tín hiệu.



Hình 5.3.2: Khuếch đại điện áp âm tần dùng vi mạch khuếch đại thuật toán BA328

R3 và tụ C tạo thành một vòng hồi tiếp âm điện áp để sửa đổi đường đặc trưng tần số. Thay đổi trị số của điện trở R3 ta có âm thanh lợi trầm hoặc lợi bổng theo ý muốn. R3 càng thấp, hồi tiếp âm càng sâu, mạch càng lợi trầm.

Tín hiệu cần khuếch đại có biên độ rất bé được đưa vào chân 8. Tín hiệu sau khi khuếch đại được lấy ra ở chân 6.

Điện áp cung cấp cho cả hai kênh được đưa vào chân 4 (+Vcc) và chân 5 (-Vcc). Chân 5 đồng thời cũng là đất của mạch.

Nguồn cung cấp 9 VDC được lọc bằng R và C1.

Do độ nhạy cao và tín hiệu đầu vào rất bé, ta phải dùng dây có giáp bọc để dẫn tín hiệu vào và ra nhằm loại bỏ nhiễu.

b. Khuếch đại công suất âm tần

Để khuếch đại công suất âm tần ta có thể dùng vi mạch LA4440. Vi mạch LA4440 thuộc loại khuếch đại hai kênh, có sơ đồ khối như hình 1.21. Tuy nhiên vi mạch LA4440 có thể dùng để khuếch đại công suất âm tần một kênh.

Khi khuếch đại hai kênh (stereo), công suất ra danh định 6W x 2. Khi sử dụng để khuếch đại một kênh (mono), công suất ra danh định lên đến gần 20 W. Nguồn cung cấp 12V đến 15V.

Chân 1 và chân 7: Đầu vào thứ hai của LA4440.

Chân 2 và chân 6: Đầu vào của LA4440. Tín hiệu âm tần cần khuếch đại đưa vào

Chân 4: Đầu ra Mute

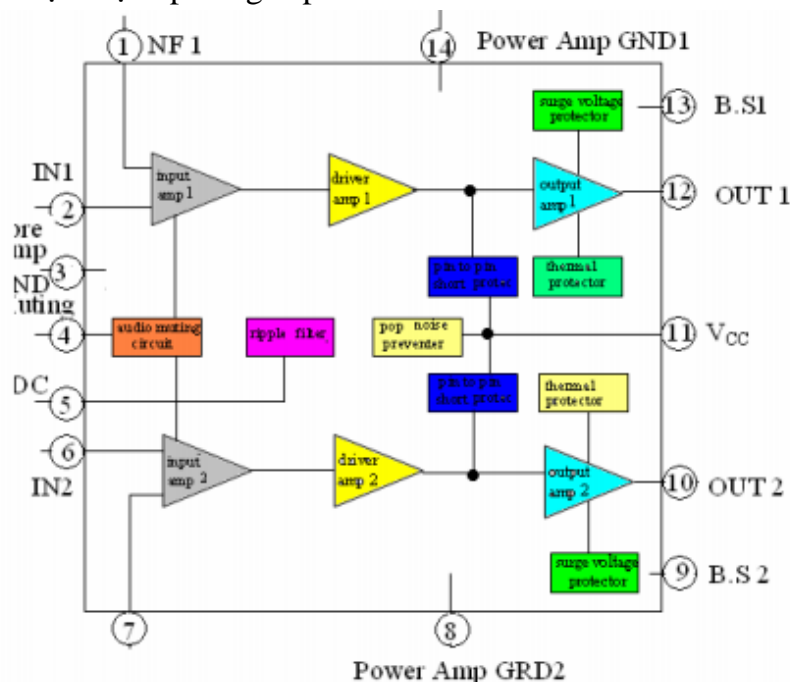
Chân 5: lọc Ripple filter

Chân 8, 14: Điểm mass của vi mạch

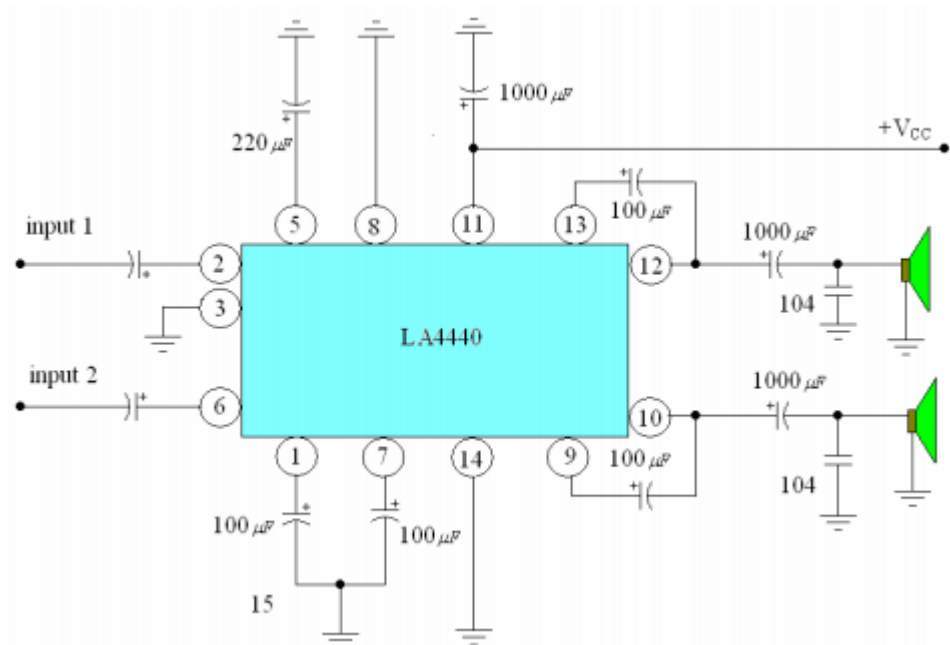
Chân 9 và 13: Bảo vệ quá áp

Chân 10 và 12: Đầu ra của vi mạch

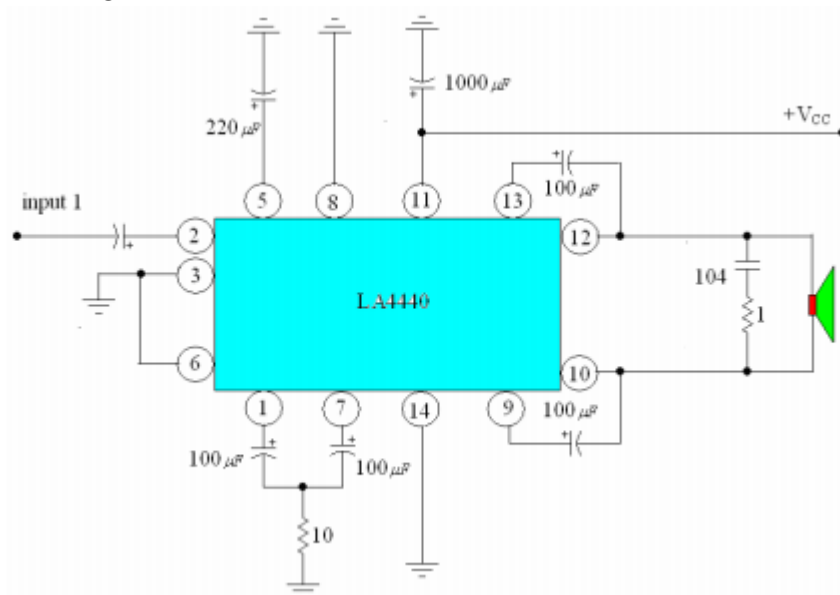
Chân 11: Nhận điện áp cung cấp + VCC



Hình 5.3.3: Sơ đồ khối cấu trúc bên trong LA4440



Hình 5.3.4: Khuếch đại công suất âm tần dùng vi mạch LA4440 mắc stereo
 Khi muốn LA4440 cho ta một công suất lớn ở loa, ta mắc theo sơ đồ nguyên lý mạch khuếch đại công suất một kênh



Hình 5.3.4: Khuếch đại công suất âm tần dùng vi mạch LA4440 mắc mono

3. Khảo sát IC số và các cổng logic cơ bản.

3.1. Phân tích hệ thống số và mã số

1 byte = 8 bit, 1 kB (kilobyte) = 1024 byte

1 Megabyte = 1.048. 576 byte.

Có nhiều loại mã khác nhau tùy theo nhu cầu sử dụng. Trong điện tử số thường dùng mã số. Đó là sự tương ứng giữa một ký hiệu của bộ chữ cái với tập hợp các con số của một hệ đếm nào đó. Việc chuyển từ các ký hiệu thông dụng sang các mã gọi là lập mã (còn gọi là mã hóa).

Trong thiết bị số ta dùng hai ký hiệu 0 và 1 gọi là mã nhị phân. Ngoài ra còn có các mã khác như thập phân, bát phân, thập lục phân. Chúng ta thường gặp một số mã sau:

- Mã BCD: Đây là một mã nhị phân tự nhiên, trong đó các chữ số thập phân từ 0 đến 9 được biểu diễn dưới dạng 4 bit nhị phân tương đương của nó. Đây là một mã rất thuận tiện và hữu ích cho các phép vào ra trong mạch số.

- Mã Gray: Rất thuận lợi vì để biểu diễn hai số liên tiếp ta chỉ cần thay đổi giá trị của một bit.

- Mã ASCII: Mã trao đổi thông tin theo tiêu chuẩn Mỹ.

a. Các hệ thống đếm số:

Mỗi hệ đếm theo vị trí có tập hợp các chữ số khác nhau cần thiết để biểu diễn một con số bất kỳ. Số lượng các chữ số khác nhau đó gọi là cơ số của hệ đếm:

Hệ đếm thập phân (Decimal) : {0,1,2,3,4,5,6,7,8,9}

Hệ đếm bát phân (Octal) : {0,1,2,3,4,5,6,7}

Hệ đếm thập lục phân (Hexan) : {0,1,2,3,4,5,6,7,8,9,A,B,C,D,E,F}

Hệ đếm nhị phân (Binary) : {0,1}

Hệ đếm 10	Hệ đếm 2		Hệ đếm 16
0	0000	0	0
1	0001	1	1
2	0010	2	2
3	0011	3	3
4	0100	4	4
5	0101	5	5
6	0110	6	6
7	0111	7	7
8	1000	10	8
9	1001	11	9
10	1010	12	A
11	1011	13	B
12	1100	14	C
13	1101	15	D
14	1110	16	E
15	1111	17	F
16	10000	20	10

Chuyển mã BCD thành số nhị phân

Bước 1: Chuyển mã BCD ra số thập phân:

Mã BCD: 0001 0000 0011, 0101

Số thập phân tương ứng: 1 0 3 , 5

Bước 2: Chuyển đổi số thập phân ra số nhị phân: $(103,5)_{10} = (1100111,1)_2$

Chuyển số nhị phân thành mã BCD

Ta đổi số nhị phân ra số thập phân tương ứng, sau đó mỗi chữ số thập phân được thay bằng từ nhị phân tương ứng 4 bit.

$$(1100111,1)_2 = (103,5)_{10} = (0001\ 0000\ 0011, 0101)_{BCD}$$

Các số 0 đứng trước mỗi nhóm 4 bit vẫn có ý nghĩa và ta không được bỏ đi.

Trọng số	$2^3 = 8$	$2^2 = 4$	$2^1 = 2$	$2^0 = 1$	Thập phân tương đương	
	0	0	0	0		0
0	0	0	0	1	1	1
0	0	0	1	0	2	2
0	0	0	1	1	3	3
0	1	0	0	0	4	4
0	1	0	1	1	5	5
0	1	1	0	0	6	6
0	1	1	1	1	7	7
1	0	0	0	0	8	8
1	0	0	1	1	9	9
1	0	1	0	0	10	10
1	0	1	1	1	11	11
1	1	0	0	0	12	12
1	1	0	1	1	13	13
1	1	1	0	0	14	14
1	1	1	1	1	15	15

b. Các công logic cơ bản

Số TT	Định lý	Số TT	Định lý
1	$A + 0 = A$	12	$A(A + B) = A$
2	$A \cdot 1 = A$	13	$A + \bar{A}B = A + B$
3	$A + 1 = 1$	14	$A(\bar{A} + B) = AB$
4	$A \cdot 0 = 0$	15	$AB + A\bar{B} = A$
5	$A + A = A$	16	$(A + B)(A + \bar{B}) = A$
6	$A \cdot A = A$	17	$AB + \bar{A}C = (A + C)(\bar{A} + B)$
7	$A + \bar{A} = 1$	18	$(A + B)(\bar{A} + C) = AC + \bar{A}B$
8	$A \cdot \bar{A} = 0$	19	$AB + \bar{A}C + BC = AB + \bar{A}C$
9	$A(B + C) = AB + AC$	20	$(A + B)(\bar{A} + C)(B + C) = (A + B)(\bar{A} + C)$
10	$A + BC = (A + B)(A + C)$	21	$\overline{A \cdot B \cdot C} = \bar{A} + \bar{B} + \bar{C} + \dots$
11	$A + AB = A$	22	$\overline{A + B + C + \dots} = \bar{A} \cdot \bar{B} \cdot \bar{C} \dots$

Hình 5.3.1: Các định lý của đại số Boole

Các biến số Bool có thể xử lý bằng các toán tử logic: KHÔNG (NO), VÀ (AND), HOẶC (OR), KHÔNG HOẶC (NOR), KHÔNG VÀ (NAND). Ba toán tử NO, AND, OR

làm thành một hệ thống logic hoàn chỉnh còn mỗi toán tử NOR, NAND là các hàm phụ thuộc.

*** Toán tử KHÔNG NO (phủ định)**

Nếu $A = 1$ thì không $A = A = 0$

Nếu $A = 0$ thì không $A = A = 1$

A và A có thể lấy giá trị 1 hoặc 0. Ta quy định 0 là phần bù của 1 và ngược lại.

*** Toán tử VÀ**

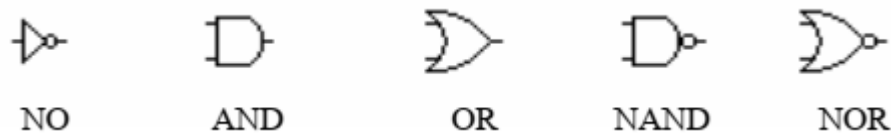
Còn gọi là toán tử giao: A VÀ B VÀ $C = ABC = 1$ Nếu và chỉ nếu $A = B = C = 1$ còn các trường hợp khác đều bằng 0. Toán tử VÀ có thể viết theo ký hiệu sau:

$AB, A.B$ hoặc $A \cap B$

*** Toán tử HOẶC OR**

Còn gọi là toán tử hội: A HOẶC B HOẶC $C = A+B+C = A \cup B \cup C = 0$ nếu và chỉ nếu $A = B = C = 0$, các trường hợp khác đều bằng 1.

*** Toán tử KHÔNG HOẶC NOR, KHÔNG VÀ NAND:** là phủ định của 2 toán tử trên.



Hình 5.3.2: Các cổng logic cơ bản

3.3. Biểu diễn biểu thức logic và mạch điện

a. Cổng HOẶC (OR)

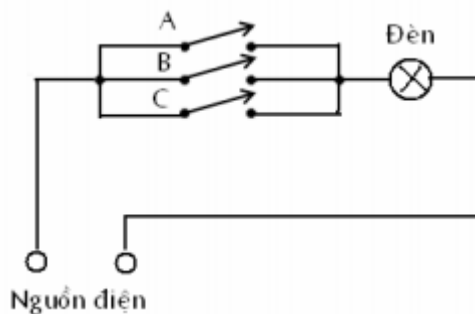
Cổng HOẶC có 2 hoặc nhiều lối vào và chỉ có một lối ra. Lối ra ở mức 1 nếu có ít nhất một lối vào ở mức 1 (Lối ra có tín hiệu khi một lối vào có tín hiệu)

Vào		Ra
A	B	Y
0	0	0
0	1	1
1	0	1
1	1	1



Ta viết $Y = A + B$ và nói cổng HOẶC thực hiện phép cộng logic

Ta có thể xem cổng HOẶC như một mạch điện mắc song song



Hình 5.3.3: Cổng hoặc dùng các chuyển mạch cơ khí

Ta thấy chỉ cần một chuyển mạch A, B hoặc C đóng, đèn sẽ sáng ngay.

Cổng logic OR thực hiện quan hệ: một sự kiện sẽ xảy ra khi chỉ cần một điều kiện quyết định sự kiện đó được đáp ứng.

b. Cổng VÀ (AND)

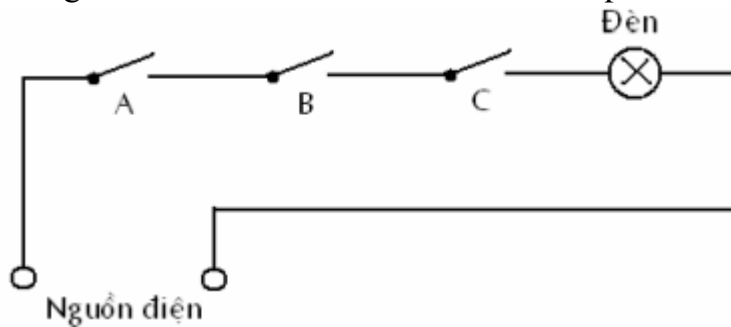
Cổng VÀ có 2 hoặc nhiều lối vào và chỉ có một lối ra. Lối ra chỉ ở mức 1 nếu tất cả lối vào đều ở mức 1 (Lối ra có tín hiệu khi tất cả lối vào đều có tín hiệu).

Ta viết $Y = AB$ và nói cổng VÀ thực hiện phép nhân logic

Vào		Ra
A	B	Y
0	0	0
0	1	0
1	0	0
1	1	1



Có thể xem cổng AND như một mạch điện mắc nối tiếp



Hình 5.3.4: Cổng AND dùng các chuyển mạch cơ khí

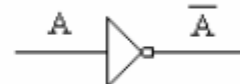
Ta thấy khi tất cả các chuyển mạch A, B, C đều đóng, đèn mới sáng được.

Cổng logic AND thực hiện quan hệ: một sự kiện sẽ xảy ra khi tất cả mọi điều kiện quyết định sự kiện đó được đáp ứng.

c. Cổng KHÔNG (NO)

Còn gọi là cổng đảo. Cổng chỉ có một lối vào và một lối ra. Cổng KHÔNG thực hiện phép phủ định logic. Cổng KHÔNG còn gọi là cổng chặn.

Vào	Ra
A	Y
0	1
1	0



d. Cổng KHÔNG VÀ (NAND)

Cổng KHÔNG VÀ là cổng VÀ bị phủ định

Vào		Ra
A	B	Y
0	0	1
0	1	1
1	0	1
1	1	0



e. Cổng KHÔNG HOẶC (NOR)

Cổng KHÔNG HOẶC là cổng HOẶC bị phủ định

Vào		Ra
A	B	Y
0	0	1
0	1	1
1	0	1
1	1	0



3.4. Phân tích đại số boole và định lý Demorgan

Khi một hàm logic có số lượng biến tương đối bé ($k < 6$) người ta thường biểu diễn chúng dưới dạng một bảng gọi là bảng Karnaugh (còn gọi là ma trận Karnaugh). Thực chất bảng Karnaugh là cách viết cải tiến của bảng trạng thái.

Theo phương pháp này, hàm logic có k biến được biểu diễn trên một bảng gồm có 2^k ô vuông. Mỗi ô vuông ứng với một minterm của hàm cần biểu diễn. Muốn biểu diễn một hàm bằng bảng Karnaugh ta tiến hành như sau:

Bước 1: Lập bảng Karnaugh tương ứng với số biến của hàm nhưng trong các ô vuông chưa ghi giá trị.

Bước 2: Trong các ô vuông của bảng Karnaugh, nếu ứng với một bộ giá trị của biến mà hàm có giá trị là 1 thì ô vuông biểu diễn minterm tương ứng được ghi là 1, ngược lại ta để trống. Chú ý: thứ tự hàng và cột theo mã Gray

Thí dụ 1: Hàm 2 biến $F = AB + \bar{A}\bar{B}$

		A	
		0	1
B	0		1
	1	1	

Thí dụ 2: Hàm 3 biến $F = \bar{A}\bar{B}C + A\bar{B}C + A\bar{B}\bar{C} + ABC$

		AB			
		00	01	11	10
C	0	1			1
	1	1		1	

Thí dụ 3: Hàm 4 biến $F = \bar{A}\bar{B}C\bar{D} + A\bar{B}C\bar{D} + A\bar{B}C\bar{D} + A\bar{B}C\bar{D}$

		AB			
		00	01	11	10
CD	00	1			
	01		1		
	11		1		
	10				1

Trong bảng Karnaugh không những các ô kế cận khác nhau chỉ một biến mà các ô đầu dòng và cuối dòng, đầu cột và cuối cột cũng chỉ khác nhau một biến. Các ô đó được gọi là ô kế cận. Tính chất này được gọi là tính chất tuần hoàn của bảng Karnaugh. Áp dụng nhiều trong việc tối thiểu hóa hàm trạng thái.

*** Dùng tính chất của đại số logic để biến đổi trực tiếp dạng giải tích của hàm**

Thí dụ: Cho hàm logic 4 biến : $F(A,B,C, D) = AB + C + ACD + BCD$

Hãy: 1/Vẽ mạch logic thực hiện hàm trên

2/Tối thiểu hóa hàm trạng thái trên

3/Vẽ lại mạch logic sau khi đã tối thiểu hóa hàm trạng thái.

Để vẽ mạch logic trên, ta dùng các toán tử logic: OR , AND , NO

Giải:

Tối thiểu hóa hàm trạng thái

Dùng phương pháp biến đổi trực tiếp ta tối thiểu hóa hàm F như sau:

$$F(A,B,C,D) = A B + C + A C D + B C D$$

Ta có : $A C D + B C D = C(A D + B D)$

Hàm $F(A,B,C,D)$ có thể viết lại:

$$F(A,B,C, D) = A B + C + C(A D + B D)$$

Mà: $A + A B = A + B$

Nên: $C + C (A D + B D) = C + (A D + B D)$

$$F(A,B,C, D) = AB + C + (AD + BD) = AB + C + D(A + B)$$

Theo định luật De Morgan:

$$A + B = \overline{\overline{A} \overline{B}}$$

$$F(A,B,C, D) = \overline{\overline{AB} \overline{C} \overline{D(A+B)}}$$

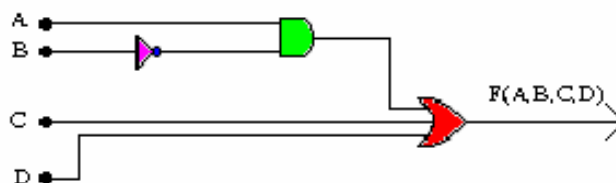
$$= \overline{\overline{AB} \overline{C} \overline{D} \overline{A+B}}$$

Áp dụng tính chất: $A + A B = A + B$ ta có :

$$F(A,B,C, D) = \overline{\overline{AB} \overline{C} \overline{D} \overline{A+B}}$$

3/Vẽ lại mạch logic sau khi đã tối thiểu hóa

Từ hàm đã rút gọn trên ta vẽ lại sơ đồ



*** Phương pháp ma trận Karnaugh:**

Ta có thể tối thiểu hóa hàm logic biểu diễn bằng bảng Karnaugh theo các bước sau:

Bước 1: Khoanh tròn các ô có giá trị 1 không thể kết hợp với bất kỳ ô nào khác. Ở kết quả ta ghi minterm này vào.

Bước 2: Xác định các ô chỉ kết hợp với 1 ô khác một cách duy nhất. Khoanh tròn các tổ hợp hai ô này lại với nhau.

Bước 3: Xác định các ô có thể kết hợp với ba ô khác một cách duy nhất. Nếu tất cả 4 ô kết hợp như vậy không bao trùm hết các nhóm 2 ô thì ta khoanh tròn nhóm 4 ô này lại. Các ô có thể gộp lại để tạo thành nhóm 4 ô theo nhiều cách tạm thời bỏ qua.

Bước 4: Thực hiện như trên với nhóm 8 ô

Bước 5: Các ô chưa được khoanh có thể kết hợp với nhau hoặc kết hợp với các ô đã được khoanh một cách tùy ý. Ta kết hợp thế nào đó cho số nhóm là ít nhất.

Ta chú ý:

- Cùng một số 1 có thể tham gia nhiều nhóm (ô kết hợp rồi có thể kết hợp lại)
- Số ô ở trong mỗi nhóm càng lớn, kết quả thu được càng tối giản.

Thí dụ: Cho hàm 4 biến: $F(A,B,C,D) = \Sigma m(0,1,3,5,6,9,11,12,13,15)$

Hãy cực tiểu hóa bằng bảng Karnaugh.

Tiến hành các bước như trên:

* Ô m6 không thể kết hợp với bất cứ ô nào khác, ta khoanh vùng ô này lại. Đây là ô tối giản sẽ có ở kết quả.

* Các ô m0 và m12 chỉ có thể kết hợp với chỉ một ô khác, ta khoanh các tổ hợp này lại tạo thành nhóm 2 ô. Các ô khác có thể kết hợp để trở thành nhóm 2 ô theo nhiều cách khác nhau tạm thời ta chưa đề cập đến.

* Các ô m3, m5, và m15 có thể tham gia vào các nhóm 4 ô theo một cách duy nhất, ngoài ra ta cũng thấy rằng các nhóm 4 ô kết hợp như vậy không bao trùm hết các nhóm 2 ô nên ta khoanh vòng các nhóm 4 ô này lại

* Sau cùng các ô đã được khoanh vùng. Ta có được kết quả :

$$F(A,B,C, D) = A B C D + A B C + A B C + C D + B D + A D$$

AB \ CD	00	01	11	10
00	1		1	
01	1		1	1
11	1		1	1
10		1		

AB \ CD	00	01	11	10
00	1		1	
01	1	1	1	1
11	1		1	1
10		1		

AB \ CD	00	01	11	10
00	1		1	
01	1	1	1	1
11	1		1	1
10		1		

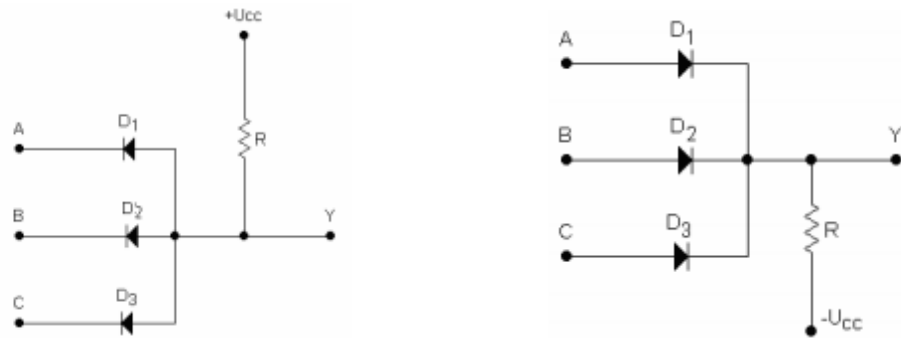
AB \ CD	00	01	11	10
00	1		1	
01	1	1	1	1
11	1		1	1
10		1		

4. Thiết kế và lắp ráp mạch ứng dụng IC

4.1. Họ DDL (Diode Diode Logic)

Cổng Logic họ này được hình thành từ các diode

Ta có sơ đồ nguyên lý cổng AND và cổng OR dùng diode



Hình 5.4.1: Sơ đồ nguyên lý cổng AND và Sơ đồ nguyên lý cổng OR

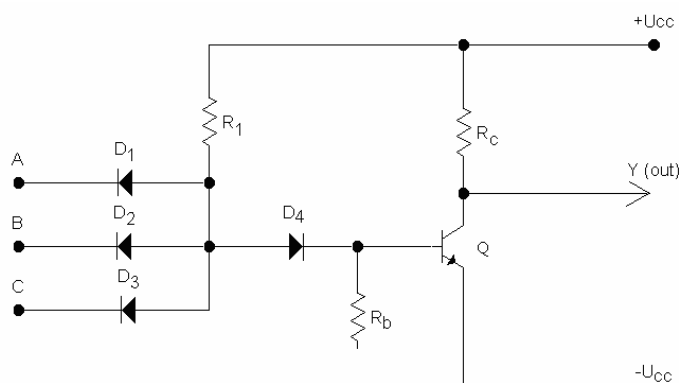
Khi A, B và C đều ở mức thấp, diode phân cực thuận nên thông, có dòng điện chạy qua điện trở tải R, dòng điện này gây sụt áp trên điện trở R. Điện áp tại đầu ra $Y = 0$.

Khi có một đầu vào ở trạng thái cao, diode tương ứng bị phân cực ngược nên tắt nhưng do diode kia vẫn ở trạng thái thông nên ngõ ra vẫn ở mức 0.

Khi cả ba đầu vào đều ở mức cao, cả ba diode đều bị phân cực ngược nên tắt, không có dòng điện chạy qua diode do đó không gây sụt áp trên điện trở R. Điện áp ngõ ra ở mức cao $Y = 1$. Phân tích tương tự cho mạch OR.

Họ DDL có ưu điểm là đơn giản, dễ chế tạo các cổng logic nhiều đầu vào, tần số công tác cao, nhược điểm là hệ số ghép tải nhỏ, chống nhiễu kém.

4.2. Họ Logic DTL (Diode Transistor Logic)



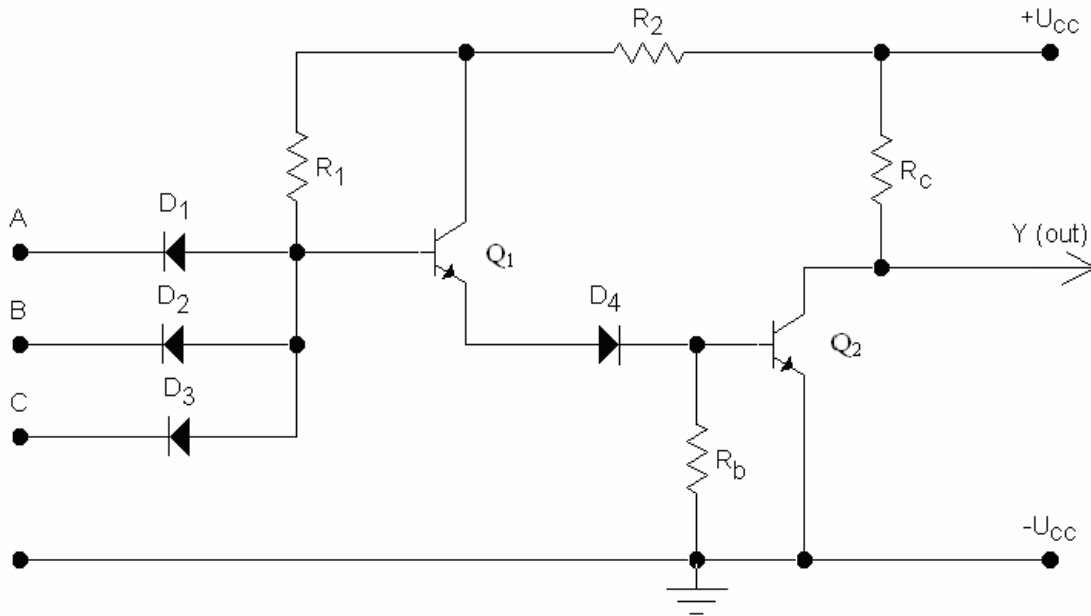
Hình 5.4.2: Sơ đồ nguyên lý mạch NAND họ DTL .

Khi cả 3 lối vào đều ở mức 0. Cả 3 diode đều dẫn vì cả 3 đều phân cực thuận. Điện thế tại điểm P sẽ thấp. D4 tắt do phân cực nghịch. Transistor Q không được định thiên nên tắt. Dòng cực thu $I_c = 0$. Điện áp lối ra ở mức cao. Đầu ra ở trạng thái 1.

Khi một lối vào nào đó ở mức 0. Diode tương ứng sẽ dẫn. Phân tích tương tự điện áp lối ra ở mức 1. Khi tất cả lối vào đều ở mức 1. Cả 3 diode đều tắt vì cả 3 đều phân cực nghịch, Điện thế tại điểm P xấp xỉ điện áp nguồn D4 được phân cực thuận nên thông. Transistor Q được định thiên, dòng I_b đủ lớn sẽ làm cho Q bão hòa $I_c = I_{cmax}$ $U_c = 0$. Điện áp lối ra ở mức thấp, nghĩa là ở ứng với trạng thái 0.

Để tăng khả năng chịu tải cho lối ra, giảm được thời gian cắt dòng (tăng tốc độ tác động), người ta thay D4 bằng transistor R1 là điện trở định thiên cho Transistor Q1 mắc theo kiểu C chung (mạch lập lại cực phát)

Khi một hoặc tất cả các đầu vào đều ở trạng thái thấp (mức 0) thì diode ở đầu vào sẽ thông. Điện áp tại cực B của Q1 thấp, Q1 không được định thiên nên dòng cực thu = 0. đầu ra Y ở trạng thái cao $Y=1$.



Hình 5.4.3: Sơ đồ nguyên lý mạch logic NAND họ DTL có tăng khả năng chịu tải

CÂU HỎI ÔN TẬP

1. Trình bày các khái niệm khuếch đại thuật toán?
2. Vẽ sơ đồ cấu trúc bên trong IC 741? Giải thích sơ đồ nguyên lý hoạt động của IC 741?
3. Tìm hiểu các IC khuếch đại thuật toán hiện nay?
4. Hãy kể tên một vài ứng dụng của vi mạch khuếch đại thuật toán trong đời sống hiện nay?
5. Vẽ sơ đồ ký hiệu của op-amp và trình bày chức năng nhiệm vụ của từng chân?



PHIẾU THỰC HÀNH SỐ 11

KHẢO SÁT MẠCH LOGARIT DÙNG DIODE

A. MỤC TIÊU:

- Nhận dạng các mạch ứng dụng của Diode trong mạch tương tự và mạch số.
- Hệ thống lại hoạt động của Diode, Zener, LED.
- Khảo sát các mạch xén dùng Diode, Zener.

B. KIẾN THỨC CẦN THIẾT:

- Học sinh xem lại cấu tạo và hoạt động của Diode, Zener.
- Phải có các khái niệm về tín hiệu tương tự và tín hiệu xung.
- Kiến thức các mạch nắn điện, mạch lọc.

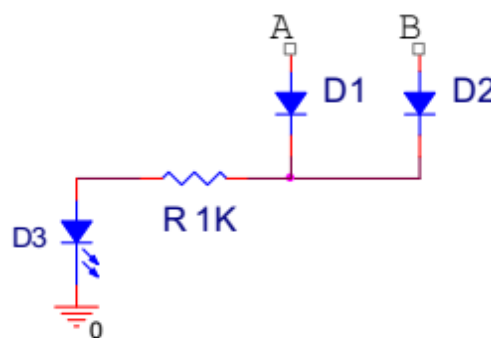
C. DỤNG CỤ THỰC TẬP:

- Các linh kiện điện tử.
- Nguồn AC: 0- 3 – 6 – 9 12VAC.
- Nguồn DC: 5VDC.
- VOM, OSC, Testboard.

D. NỘI DUNG THỰC TẬP:

1. Mạch logic dùng Diode:

- Qui ước: mức logic 0 ứng với 0V – LED tắt mức logic 1 ứng với 5V – LED sáng
- Mắc mạch theo hình H4.1:



H4.1

Quan sát LED khi lần lượt đặt vào A và B các giá trị 0 và 1

Ghi kết quả vào bảng

A	0	0	1	1
B	0	1	0	1
Y				

Nhận xét kết quả đo được:

.....

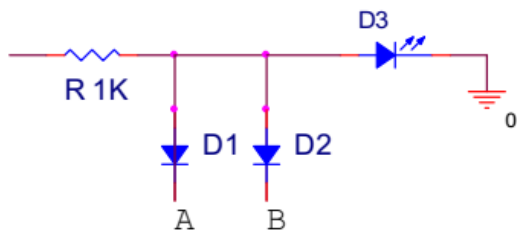
.....

.....

.....

.....

- Mắc mạch theo hình H4.2:



H4.2

Quan sát LED khi lần lượt đặt vào A và B các giá trị 0 và 1.
 Ghi kết quả vào bảng.

A	0	0	1	1
B	0	1	0	1
Y				

Nhận xét kết quả đo được:

.....

.....

.....

.....

.....



PHIẾU THỰC HÀNH SỐ 12

KHẢO SÁT MẠCH LOGARIT DÙNG DIODE

A. MỤC TIÊU:

- Nhận dạng các mạch ứng dụng của Diode trong mạch tương tự và mạch số.
- Củng cố kiến thức hoạt động của Diode, Zener, LED.
- Khảo sát các mạch xén dùng Diode, Zener.

B. KIẾN THỨC CẦN THIẾT:

- Học sinh xem lại cấu tạo và hoạt động của Diode, Zener.
- Phải có các khái niệm về tín hiệu tương tự và tín hiệu xung.
- Nắm vững các mạch nắn điện, mạch lọc.

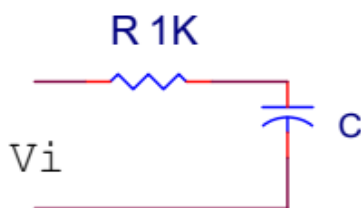
C. DỤNG CỤ THỰC TẬP:

- Các linh kiện điện tử.
- Nguồn AC: 0- 3 – 6 – 9 12VAC.
- Nguồn DC: 5VDC.
- VOM, OSC, Testboard.

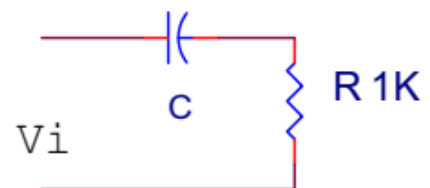
D. NỘI DUNG THỰC TẬP:

1. Mạch vi phân – tích phân.

- Qui ước: mức logic 0 ứng với 0V – LED tắt mức logic 1 ứng với 5V – LED sáng
- Mắc mạch theo hình:



H4.9



H4.10

- Quan sát LED khi lần lượt đặt vào A và B các giá trị 0 và 1.
Ghi kết quả vào bảng.

Vi	Vc1	Vc2

Nhận xét kết quả đo được:

.....

Điện áp vào V_i được lấy từ ngõ ra máy phát sóng có giá trị $2V_{pp} - 1KHz$

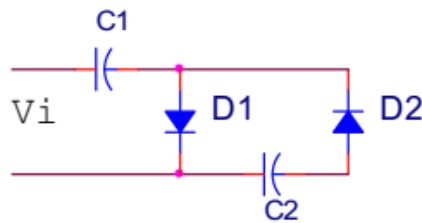
V_i có dạng xung vuông.

Điện trở $R = 10K$. Tụ điện $C = 0.1\mu F$ và $0.01\mu F$

Dùng OSC vẽ dạng sóng V_i và V_o .

2. Mạch nhân áp.

Mắc mạch theo hình H4.11.



H4.11

Tụ điện $C1 - C2 = 470 \mu F$

Dùng VOM giai đo 10VAC đo điện áp vào V_i

Dùng VOM giai đo 50VDC đo điện áp ra trên 2 tụ điện $C1$ và $C2$

Ghi kết quả vào bảng.

V_i	V_{c1}	V_{c2}

Nhận xét kết quả đo được:

.....

