

ỦY BAN NHÂN DÂN HUYỆN CỬ CHI
TRƯỜNG TRUNG CẤP NGHỀ CỬ CHI

GIÁO TRÌNH

MÔ ĐUN: KỸ THUẬT ĐIỆN
NGHỀ: ĐIỆN CÔNG NGHIỆP
TRÌNH ĐỘ: TRUNG CẤP NGHỀ

*Ban hành kèm theo Quyết định số: 89/QĐ-TCNCC ngày 15 tháng 8 năm 2024 của
Hiệu trưởng trường Trung Cấp Nghề Cử Chi*

Tp. Hồ Chí Minh, năm 2024

TUYÊN BỐ BẢN QUYỀN

Tài liệu này thuộc loại sách giáo trình nên các nguồn thông tin có thể được phép dùng nguyên bản hoặc trích dùng cho các mục đích về đào tạo và tham khảo. Mọi mục đích khác mang tính lệch lạc hoặc sử dụng với mục đích kinh doanh thiếu lành mạnh sẽ bị nghiêm cấm.

LỜI GIỚI THIỆU

Để thực hiện biên soạn giáo trình đào tạo nghề Điện công nghiệp ở trình độ TCN, giáo trình Mô đun Mạch điện là một trong những giáo trình mô đun đào tạo cơ sở được biên soạn theo nội dung chương trình khung được Sở Lao động - Thương binh và Xã hội TPHCM và Trường trung cấp nghề Củ Chi ban hành dành cho hệ Trung Cấp Nghề Điện công nghiệp.

Nội dung biên soạn ngắn gọn, dễ hiểu, tích hợp kiến thức và kỹ Năng chặt chẽ với nhau, logic.

Khi biên soạn, nhóm biên soạn đã cố gắng cập nhật những kiến thức mới có liên quan đến nội dung chương trình đào tạo và phù hợp với mục tiêu đào tạo, nội dung lý thuyết và thực hành được biên soạn gắn với nhu cầu thực tế trong sản xuất đồng thời có tính thực tiễn cao. Nội dung giáo trình được biên soạn với dung lượng thời gian đào tạo 30 giờ gồm có:

Trong quá trình sử dụng giáo trình, tùy theo yêu cầu cũng như khoa học và công nghệ phát triển có thể điều chỉnh thời gian và bổ sung những kiến thức mới cho phù hợp. Trong giáo trình, Tôi có đề ra nội dung thực tập của từng bài để người học cũng cố và áp dụng kiến thức phù hợp với kỹ năng.

Mặc dù đã cố gắng tổ chức biên soạn để đáp ứng được mục tiêu đào tạo nhưng không tránh được những khiếm khuyết. Rất mong nhận được đóng góp ý kiến của các thầy, cô giáo, bạn đọc để người biên soạn sẽ hiệu chỉnh hoàn thiện hơn.

Tp. HCM, ngày tháng năm 2024
Giáo viên biên soạn

CHƯƠNG 1

CÁC KHÁI NIỆM CƠ BẢN TRONG MẠCH ĐIỆN

Gới thiệu:

Để khảo sát các thiết bị điện cần phải tìm ra qui luật các qui luật của các hiện tượng, các quá trình điện từ xảy ra trong thiết bị đó và xác định các thông số trạng thái, thông số đặc trưng của quá trình, đồng thời tìm cách mô tả qui luật bằng phương trình liên hệ giữa các thông số, để có được việc đó ta đưa mô hình mạch mạch điện vào để đánh giá

Mục tiêu:

- Phân tích được nhiệm vụ, vai trò của các phần tử cấu thành mạch điện như: nguồn điện, dây dẫn, phụ tải, thiết bị đo lường, đóng cắt...

- Giải thích được cách xây dựng mô hình mạch điện, các phần tử chính trong mạch điện. Phân biệt được phần tử lý tưởng và phần tử thực.

- Phân tích và giải thích được các khái niệm cơ bản trong mạch điện, hiểu và vận dụng được các biểu thức tính toán cơ bản.

- Rèn được tính cẩn thận, phương pháp học tư duy và nghiêm túc trong công việc.

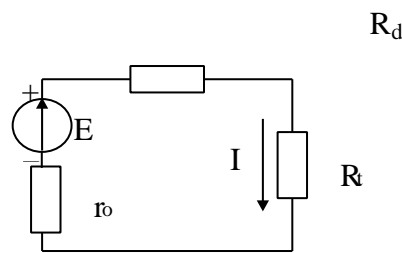
Nội dung chính:

1.1. Mạch điện và mô hình

1.1.1. Mạch điện.

Mạch điện là tập hợp các thiết bị điện nối với nhau bởi dây dẫn tạo thành những vòng kín để dòng điện chạy qua. Mạch điện gồm ba phần cơ bản: Nguồn điện, phụ tải và dây dẫn.

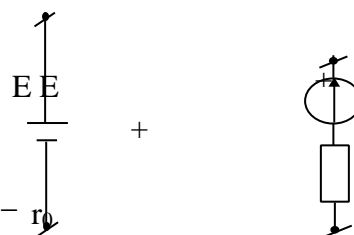
Ví dụ: Sơ đồ mạch điện đơn giản.



Hình 1.1. Sơ đồ mạch điện đơn giản

* **Nguồn điện:** Là thiết bị biến đổi các dạng năng lượng như cơ năng, hóa năng v.v... thành điện năng. Ví dụ: Máy phát điện, pin, ắc qui v.v...

- Ký hiệu:



Hình 1.2. Ký hiệu nguồn điện

Trong đó:

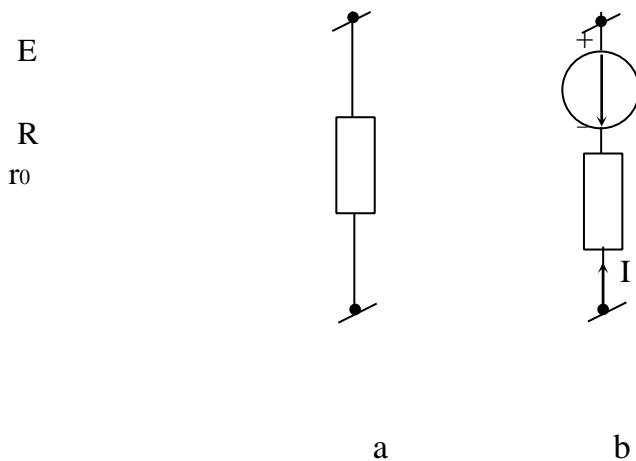
- E là sức điện động của nguồn điện, có chiều đi từ (-) nguồn về (+) nguồn.
- r_0 là điện trở trong của nguồn (nội trở).
- Dòng điện do nguồn điện tạo ra có chiều trùng với chiều sức điện động E .

* **Dây dẫn**: Để dẫn dòng điện từ nguồn tới nơi tiêu thụ, thường là dây đồng hoặc nhôm.

* **Phụ tải**: Là các thiết bị tiêu thụ điện năng, biến đổi điện năng thành các dạng năng lượng khác như cơ năng, nhiệt năng, quang năng v.v...

Ví dụ: Động cơ điện, đèn điện, bàn là điện v.v...

Khi tính toán, các phụ tải như đèn điện, bàn là điện v.v... được biểu diễn bằng điện trở thuần R (Hình 1-3.a), còn các phụ tải như động cơ điện được biểu diễn bởi điện trở trong r_0 nối tiếp với sức điện động E có chiều ngược với chiều dòng điện I chạy trong mạch (Hình 1-3.b).



Hình 1.3. Ký hiệu phụ tải

* Ngoài ra mạch điện còn có phần tử phụ trợ là các thiết bị đóng cắt (Cầu dao, rơ le...), thiết bị bảo vệ (Cầu chì, áp tô mát...), thiết bị đo lường (Vôn kế, Ampe kế...)

1.1.2: Các hiện tượng năng lượng.

Các hiện tượng năng lượng rất nhiều và phức tạp, như hiện tượng chênh lệch, biến áp, khuếch đại...

Tuy nhiên xét theo quan điểm năng lượng thì quá trình điện từ trong mạch điện có thể quy về hai hiện tượng năng lượng cơ bản:

-Hiện tượng biến đổi năng lượng.

-Hiện tượng tích phóng năng lượng điện từ... **1.1.3:**

Hiện tượng biến đổi năng lượng.

Hiện tượng biến đổi năng lượng có thể chia làm hai loại 2 loại:

-*Hiện tượng nguồn*: là hiện tượng biến đổi từ các dạng năng lượng khác như cơ năng, hóa năng, nhiệt năng ... thành năng lượng điện từ.

-*Hiện tượng tiêu tán*: là hiện tượng biến đổi năng lượng điện từ thành các dạng năng lượng khác như nhiệt, cơ, quang, hóa năng ... tiêu tán đi không hoàn trở lại trong mạch nữa.

1.1.4. Hiện tượng tích phóng năng lượng điện từ

Hiện tượng tích phóng năng lượng điện từ là hiện tượng năng lượng điện từ được tích vào một vùng không gian có tồn tại trường điện từ hoặc đưa từ vùng đó trở lại bên ngoài.

Để thuận tiện cho việc nghiên cứu người ta coi sự tồn tại của một trường điện từ thống nhất gồm hai mặt thể hiện: + *Trường điện và trường từ*.

Vì vậy hiện tượng tích phóng năng lượng điện từ cũng gồm hiện tượng tích phóng năng lượng trong trường từ và hiện tượng tích phóng năng lượng trong trường điện .

Bởi vì dòng điện và trường điện có liên quan chặt chẽ với nhau nên trong bất kì thiết bị điện nào cũng đều xảy ra cả hai hiện tượng biến đổi và tích phóng năng lượng .nhưng có thể trong một thiết bị thì hiện tượng năng lượng này xảy ra rất mạnh hơn so với hiện tượng năng lượng kia .

+ *Ví dụ*: Trong tụ điện , hiện tượng năng lượng chủ yếu xảy ra là hiện tượng tích phóng năng lượng trường điện. ngoài ra do điện môi giữa hai cực tụ có độ dẫn hữu hạn nào đó nên trong tụ xảy ra hiện tượng tiêu tán biến điện năng thành nhiệt năng.

Trong cuộn dây xảy ra chủ yếu là hiện tượng tích phóng năng lượng trường từ .ngoài ra dòng điện dẫn cũng gây ra tổn hao nhiệt trong dây dẫn của cuộn dây nên trong cuộn dây cũng xảy ra hiện tượng tiêu tán.

Trong cuộn dây cũng xảy ra hiện tượng tích phóng năng lượng trường điện nhưng thường rất yếu và có thể bỏ qua nếu tần số làm việc (và do đó tốc độ biến thiên của trường điện từ) không lớn lắm.

Trong điện trở thực ,hiện tượng chủ yếu xảy ra là hiện tượng tiêu tán biến đổi năng lượng trường từ thành điện năng.nếu trường điện từ biến thiên không lớn lắm ,có thể bỏ qua dòng điện dịch (giữa các vòng dây quấn hoặc giữa các lớp điện trở) so với dòng điện dẫn và bỏ qua sức điện động cảm ứng so với sụt áp trên điện trở, nói cách khác bỏ qua hiện tượng tích phóng năng lượng điện từ .

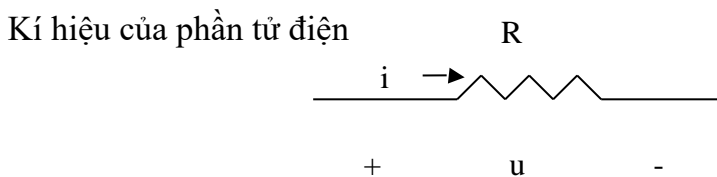
Trong ắc qui xảy ra nguồn biến đổi từ hóa năng sang điện năng ,đồng thời cũng xảy ra hiện tượng tiêu tán.

1.1.5. Mô hình mạch điện.

Mô hình mạch dùng trong lý thuyết mạch điện, được xây dựng từ các phần tử mạch lý tưởng sau đây:

1.1.5.1. Phần tử điện trở :

Là phần tử đặc trưng cho hiện tượng tiêu tán năng lượng điện từ



Hình 1.4. Phần tử điện trở

Quan hệ giữa dòng và áp trên hai cực và phân tử điện trở ở dạng $u=Ri$ trong đó R là một thông số cơ bản của mạch điện đặc trưng cho hiện tượng tiêu tán năng lượng, gọi là điện trở.

Ta biết rằng dòng điện là dòng các điện tích chuyển dời có hướng, khi di chuyển trong vật dẫn thì các điện tích sẽ va chạm với các phân tử, nguyên tử và truyền bớt động năng cho chúng. Đại lượng đặc trưng cho mức độ va chạm đó gọi là điện trở của vật dẫn.

Ký hiệu: R

$$R = \frac{l}{S \rho}$$

Trong đó:

- ρ là điện trở suất của vật dẫn ($\rho \text{mm}^2/\text{m} = 10^{-6}\rho \text{m}$)
- l là chiều dài (m)
- S là tiết diện (mm^2)

Vậy: Điện trở của vật dẫn tỷ lệ thuận với chiều dài, tỷ lệ nghịch với tiết diện và phụ thuộc vào vật liệu làm nên vật dẫn đó.

Đơn vị: Ω (Ôm)

Các ước số và bội số của Ω là: $\text{m}\Omega$, $\mu\Omega$, $\text{M}\Omega$, $\text{K}\Omega$.

$$1\mu\Omega = 10^{-6}\text{M}\Omega$$

$$1\mu\Omega = 10^{-3}\text{K}\Omega$$

$$1\text{M}\Omega = 10^3\text{m}\Omega$$

$$1\text{K}\Omega = 10^6\mu\Omega$$

* Nghịch đảo của điện trở gọi là điện dẫn: g

$$g = \frac{1}{R} = \frac{1}{\rho} \frac{S}{l}$$

Trong đó:

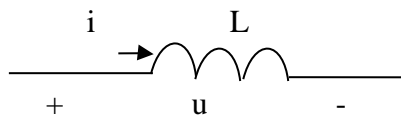
- σ là điện dẫn suất (Sm/mm^2), $\sigma = 1/\rho$

Điện dẫn suất phụ thuộc vào bản chất dẫn điện của từng vật liệu, điện dẫn suất càng lớn thì vật dẫn điện càng tốt.

Đơn vị: S (Simen) ($1S = 1/\Omega$)

1.1.5.2. Phần tử điện cảm :

Là phần tử đặc trưng cho hiện tượng tích phóng năng lượng trường từ
Kí hiệu:



Hình 1.5. Phần tử điện cảm

Quan hệ giữa dòng và áp trên phần tử điện cảm thường có dạng $u = L \frac{di}{dt}$ —
 trong đó dt

L là một thông số cơ bản của mạch điện đặc trưng cho hiện tượng tích phóng năng lượng trường từ gọi là điện cảm.

- Khi dòng điện qua một cuộn dây biến thiên thì từ thông móc vòng (Φ) của cuộn dây cũng thay đổi, nhưng tỷ số Φ/I luôn là hằng số, được gọi là hệ số tự cảm hay điện cảm của cuộn dây.

Ký hiệu: L

$$L = \frac{\Phi}{I}$$

Trong đó:

- I là dòng điện chạy qua cuộn dây (A)
- Φ là từ thông móc vòng của cuộn dây (Wb)

Đơn vị: **H** (Henry)

Các ước số của H là: mH, μ H

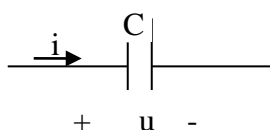
$$1\text{H} = 10^3\text{mH}$$

$$1\text{H} = 10^6\mu\text{H}$$

- Điện cảm là đại lượng đặc trưng cho khả năng luyến từ của cuộn dây (trao đổi và tích lũy năng lượng từ trường của cuộn dây).

1.1.5.3. Phần tử điện dung:

Là phần tử đặc trưng cho hiện tượng tích phóng năng lượng trường điện



-- - **Hình 1.6.** Phần tử

điện dung:

Quan hệ giữa dòng điện và điện áp thường có dạng $i = C \frac{du}{dt}$ trong đó C gọi là điện dung là một thông số cơ bản của mạch điện đặc trưng cho hiện tượng tích phóng năng lượng trường điện.

Ta biết rằng điện thế luôn luôn tỷ lệ với điện tích gây ra điện trường. Khi điện tích của vật dẫn nhiễm điện tăng lên thì điện thế của vật cũng tăng theo, nhưng tỷ số giữa điện tích và điện thế của vật sẽ luôn là hằng số. Tỷ số này đặc trưng cho khả năng tích điện của vật gọi là điện dung của vật dẫn.

Vậy: Điện dung của vật dẫn là đại lượng được đo bằng tỷ số giữa điện tích của vật dẫn và điện thế của nó, là đại lượng đặc trưng cho khả năng tích điện của vật dẫn. Ký hiệu: **C** Trong đó:

$$C = \frac{q}{U}$$

- q là điện tích của vật dẫn (C)
- U là điện thế của vật dẫn (V)
- C là điện dung của vật dẫn

Đơn vị: F (Fara)

Các ước số của F là: μF , nF, pF

$$1\text{F} = 10^6\mu\text{F}$$

$$1\text{F} = 10^9\text{nF}$$

$$1\text{F} = 10^{12}\text{pF}$$

1.1.5.4. Phần tử nguồn :

Là phần tử đặc trưng cho hiện tượng nguồn. Phần tử nguồn gồm 2 loại. Phần tử nguồn áp và phần tử nguồn dòng.

Phương trình trạng thái của phần tử nguồn áp có dạng $u(t) = e(t)$, trong đó $e(t)$ không phụ thuộc dòng $i(t)$ chảy qua phần tử và được gọi sức điện động. Phương trình trạng thái của phần tử nguồn dòng có dạng $i(t) = j(t)$ trong đó $j(t)$ không phụ thuộc áp $u(t)$ trên 2 cực của phần tử $e(t)$ và $j(t)$ là 2 thông số cơ bản của mạch điện đặc trưng cho hiện tượng nguồn, đo khả năng phát của nguồn.

R, L, C, e, j là các thông số cơ bản của mạch điện, đặc trưng cho bản chất của quá trình điện từ (tiêu tán, tích phóng năng lượng điện trường hoặc từ trường hoặc hiện tượng nguồn)

Các phần tử điện trở, điện cảm, điện dung, nguồn áp, nguồn dòng là các phần tử lý tưởng cơ bản của mạch điện. Chúng là các phần tử 2 cực, ngoài ra để tiện lợi và chính xác hơn khi mô hình các phần tử thực có nhiều cực như: transistor, khuếch đại thuật toán, biến áp....

Người ta còn xây dựng thêm các phần tử lý tưởng nhiều cực như: các phần tử nguồn phụ thuộc, phần tử có Z hỗ cảm, máy biến áp lý tưởng...

Bao gồm tất cả các thiết bị có thể biến đổi năng lượng khác nhau như: C- n- ăng, ho, n- ăng, nhiệt n- ăng, thu n- ăng... thậm chí còn n- ăng.

Ví dụ :

+ Pin, Ắc quy: Biến đổi nhiệt năng thành điện năng.

+ Máy phát điện: Biến đổi cơ năng thành điện năng.

+ Pin mặt trời biến đổi năng lượng bức xạ của mặt trời thành điện năng ...

Ký hiệu: E, e

Đơn vị : V (Voôn).

Các ước số của V là: μV , mV, KV, MV.

$$1\mu\text{V} = 10^{-6}\text{V}$$

$$1\text{mV} = 10^{-3}\text{V}$$

$$1\text{KV} = 10^3\text{V}$$

$$1\text{MV} = 10^6\text{V}$$

1.1.5.5. Phần tử thực.

Một phần tử thực của mạch điện có thể được mô hình gần đúng bởi một hay tập hợp nhiều phần tử mạch lý tưởng được ghép nối với nhau theo một cách nào đó để mô tả gần đúng hoạt động của phần tử thực tế.

Hình là mô hình của các phần tử thực điện trở, tụ điện, cuộn dây.

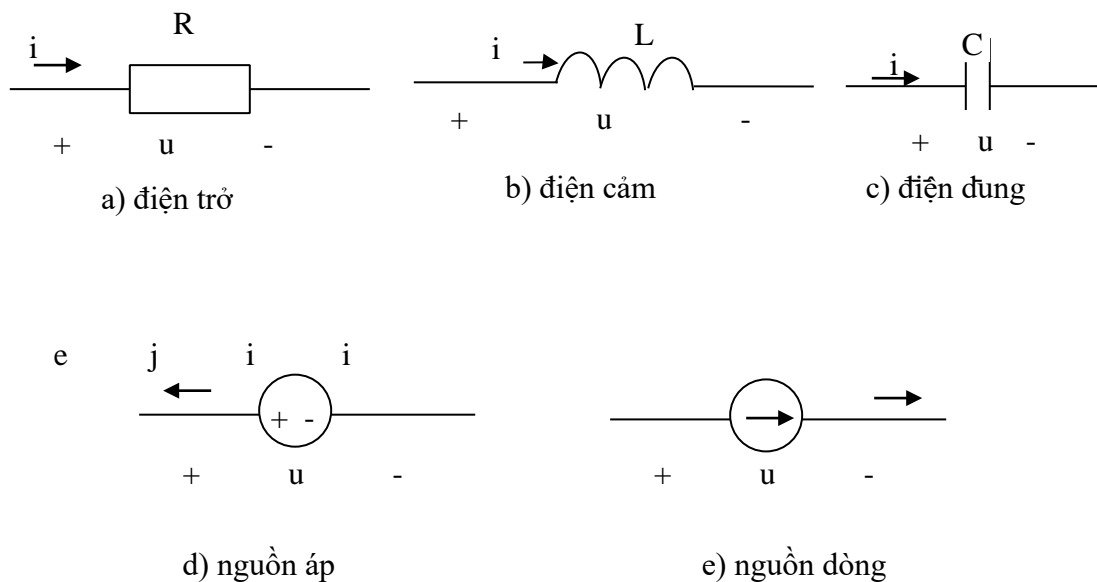
Các phần tử lý tưởng điện cảm L, điện dung C, điện trở R theo thứ tự phản ánh quá trình điện từ cơ bản xảy ra trong cuộn dây, tụ điện, điện trở thực.

Ngoài ra trong các điều kiện cụ thể phải lưu ý đến các quá trình phụ xảy ra trong phần tử thực bằng cách bổ sung thêm vào các mô hình các phần tử phụ tương ứng.

Trong mô hình cuộn dây, ngoài phần tử điện cảm L đặc trưng cho quá trình cơ bản trong cuộn dây là quá trình tích phóng năng lượng trường từ, trong nhiều trường hợp cần lưu ý đến các điện trở r_L phản ánh tổn hao năng lượng trong cuộn dây và trong lõi thép ở tần số cao còn phải kể đến điện dung kí sinh giữa các vòng dây.

Mô hình của tụ điện trong đa số trường hợp gồm 2 phần tử điện dung C và điện trở r_c , trong đó phần tử điện dung là phần tử quan trọng nhất đặc trưng cho quá trình chủ yếu trong tụ điện là quá trình tích phóng năng lượng là trường điện, còn điện trở r_c là tính đến tổn hao trong điện môi. Nếu tần số làm việc rất cao thì phải lưu ý đến điện cảm l_c của dây nối.

Ở tần số cao trong mô hình của điện trở thực cũng phải lưu ý đến các tham số điện cảm L_r và điện dung C_r mà trong đa số các trường hợp có thể bỏ qua. Mỗi phần tử mạch lý tưởng tương ứng với một cách biểu diễn hình học ví dụ: hình 1-7.



Hình 1.7. Phần tử thực

1.2. Các khái niệm cơ bản trong mạch điện.

1.2.1. Dòng điện và chiều quy ước của dòng điện.

* **Khái niệm.**

Trong vật dẫn (kim loại hay dung dịch điện ly), các phân tử điện tích (điện tử tự do, ion +, ion -) chuyển động vì nhiệt theo mọi hướng và số phân tử trung bình qua mỗi đơn vị tiết diện thẳng của vật dẫn bằng 0.

Khi đặt vật dẫn trong điện trường, dưới tác dụng của lực điện trường sẽ làm cho các điện tích chuyển dời thành dòng, các điện tích +q sẽ chuyển dịch từ nơi có điện thế cao đến nơi có điện thế thấp, còn các điện tích -q dịch chuyển ngược lại, tạo thành dòng điện.

Vậy: Dòng điện là dòng chuyển dời có hướng của các điện tích dưới tác dụng của lực điện trường. * **Chiều dòng điện:**

Qui ước chiều dòng điện trùng chiều dịch chuyển của điện tích (+). Nghĩa là ở mạch ngoài, dòng điện đi từ nơi điện thế cao đến nơi điện thế thấp. * **Điều kiện để có dòng điện:**

Hai đầu dây dẫn hay vật dẫn phải có một hiệu điện thế (điện áp). Thiết bị duy trì điện áp là nguồn điện. Vậy muốn duy trì dòng điện trong vật dẫn thì phải nối chúng với một nguồn điện (pin, ắc qui, máy phát...) **1.2.2. Cường độ dòng điện:**

Đại lượng đặc trưng cho độ lớn của dòng điện gọi là cường độ dòng điện.

- Kí hiệu: **I**.

Cường độ dòng điện là lượng điện tích dịch chuyển qua tiết diện thẳng của dây dẫn trong một đơn vị thời gian.

$$I = \frac{q}{t}$$

Trong đó: q: là điện tích qua tiết diện thẳng (C) t : là thời gian (s)

- Đơn vị: **A**(Ampe)

Các ước số và bội số của A là: μA , mA, KA, MA

$$1 \mu A = 10^{-6} A$$

$$1 mA = 10^{-3} A$$

$$1 KA = 10^3 A$$

$$1 MA = 10^6 A$$

- Nếu lượng điện tích di chuyển qua vật dẫn không đều theo thời gian sẽ tạo ra dòng điện có cường độ thay đổi(dòng điện biến đổi).

$$I = \frac{dq}{dt}$$

- Nếu lượng điện tích di chuyển qua vật dẫn theo một hướng nhất định, với tốc độ không đổi sẽ tạo ra dòng điện một chiều(dòng điện một chiều). *Dòng điện một chiều là dòng điện có chiều và trị số không đổi theo thời gian.*

1.2.3. Mật độ dòng điện

Mật độ dòng điện là trị số của dòng điện trên một đơn vị diện tích. - Kí

hiệu: **J**

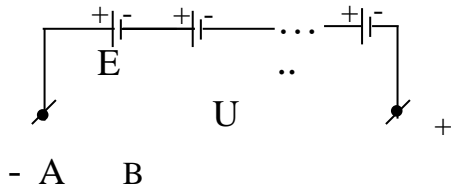
- Đơn vị: A/ mm².

1.3. Các phép biến đổi tương đương.

1.3.1. Nguồn áp ghép nối tiếp.

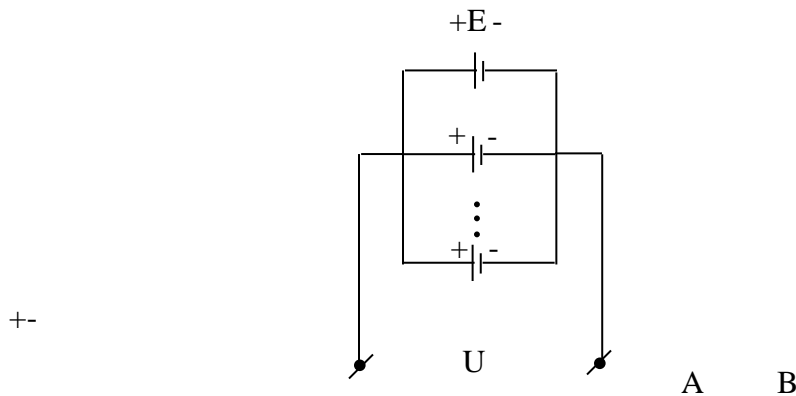
- Thực hiện khi cần tăng điện áp cung cấp cho tải.
- Giả sử có n nguồn giống nhau (E, r_0), ghép nối tiếp sẽ được bộ nguồn (Hình 1.8):

$$E_{bộ} = n.E \text{ và } r_{0bộ} = n. r_0$$



Hình 1.8. Nguồn áp ghép nối tiếp

1.3.2. Nguồn dòng ghép song song.



Hình 1.9. Nguồn dòng ghép song song

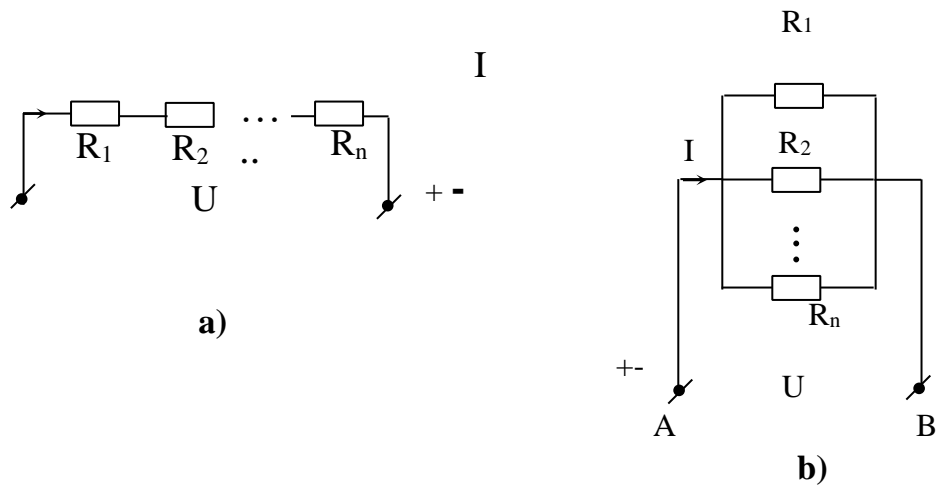
- Thực hiện khi cần tăng dòng điện cung cấp cho tải.
- Giả sử có n nguồn giống nhau (E, r_0), ghép song song sẽ được bộ nguồn (Hình 1.9)

$$E_{bộ} = E \text{ và } r_{0bộ} = \frac{r_0}{n}$$

1.3.3. Điện trở ghép nối tiếp, song song.

1.3.3.1. Ghép nối tiếp (ghép không phân nhánh).

Là cách ghép sao cho chỉ có một dòng điện duy nhất chạy qua các phần tử (Hình 1.10 a).



Hình 1.10. Điện trở ghép nối tiếp, song song

- Dòng điện:
 $I = I_1 = I_2 = \dots = I_n$
- Điện áp:
 $U = U_1 + U_2 + \dots + U_n$
- Điện trở:
 $R = R_1 + R_2 + \dots + R_n$

1.3.3.2. Ghép song song (ghép phân nhánh).

Là cách ghép sao cho tất cả các phần tử đều đặt vào cùng một điện áp (Hình 1.10.b).

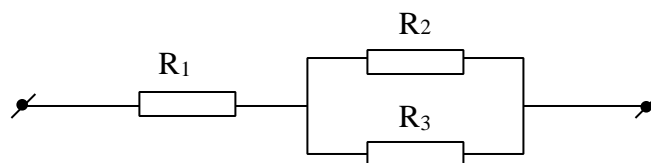
- Điện áp:
 $U = U_1 = U_2 = \dots = U_n$
- Dòng điện:
 $I = I_1 + I_2 + \dots + I_n$
- Điện trở:
 $\frac{1}{R} = \frac{1}{R_1} + \frac{1}{R_2} + \dots + \frac{1}{R_n} + \dots + \frac{1}{R_i} + \dots + \frac{1}{R_n}$

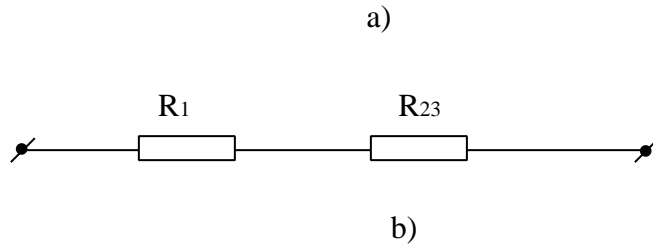
* **Bài tập:** Có ba nguồn điện có $E = 1.5 \text{ V}$, $r_0 = 1 \Omega$, khi nào cần ghép nối tiếp các nguồn điện? Khi nào cần ghép song song các nguồn điện? Hãy tính nguồn tổng trong các trường hợp?

* **Ngoài ra còn đấu hỗn hợp các điện trở.**

- Là kết hợp giữa đấu nối tiếp và đấu song song.

Ví dụ: Có ba điện trở R_1, R_2, R_3 , thực hiện đấu hỗn hợp như Hình 1.11.a





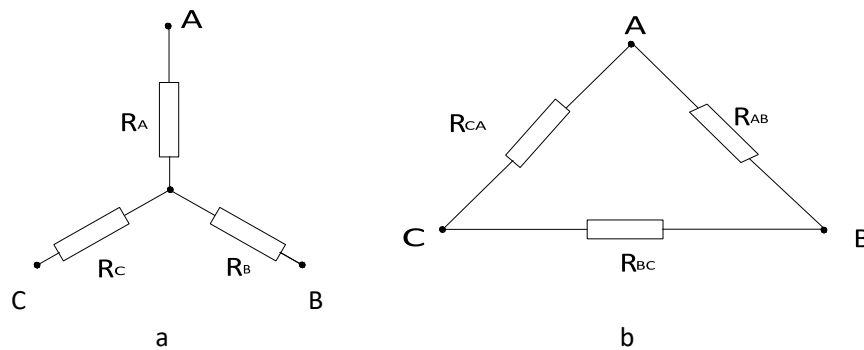
Hình 1.11. Điện trở ghép hỗn hợp

*** Cách giải:**

- + Đưa mạch điện phân nhánh về mạch điện không phân nhánh bằng cách thay các nhánh song song bằng một nhánh có điện trở tương đương (Hình 1.11.b).
- + Áp dụng định luật Ôm cho mạch không phân nhánh để tìm dòng điện mạch chính.
- + Tìm dòng điện các nhánh.

1.3.4. Biến đổi sao – tam giác (□ - □).

- **Đấu sao (□):** là cách đấu 3 điện trở có một đầu đấu chung, 3 đầu còn lại đấu với 3 điểm khác của mạch (Hình 1.12.a).



Hình 1 - 14. Hình 1.12. Biến đổi sao – tam giác

- **Đấu tam giác (□):** là cách đấu 3 điện trở thành một tam giác kín, mỗi cạnh tam giác là một điện trở, mỗi đỉnh tam giác là một nút của mạch điện được nối tới các nhánh khác của mạch điện (Hình 1.12.b).

Trong nhiều trường hợp việc thay đổi 3 điện trở đấu hình tam giác thành 3 điện trở đấu hình sao tương đương hoặc ngược lại sẽ làm cho việc phân tích mạch điện được dễ dàng hơn.

Điều kiện để biến đổi là không làm thay đổi dòng điện, điện áp của các phần mạch điện còn lại.

1.3.4.1. Biến đổi sao – tam giác (□ - □).

- Công thức biến đổi từ hình sao sang hình tam giác:

$$R_{AB} \square R_A \square R_B \square \frac{R_A R_C R_B}{R_A + R_B + R_C}$$

$$R_{BC} \square R_B \square R_C \square \frac{R_B R_C R_A}{R_A + R_B + R_C}$$

$$R_A$$

$$R_C R_A$$

$$R_{CA} \square R_C \square R_A \square R_B$$

1.3.4.2 Biến đổi sao – tam giác (\square - Y).

- Công thức biến đổi từ hình tam giác sang hình sao:

$$R_A \square \frac{R_{AB} \cdot R_{CA}}{R_{AB} \square R_{BC} \square R_{CA} + R_{AB} \cdot R_{BC} \square R_{CA}}$$

$$R_B \square \frac{R_{AB} \square R_{BC} \square R_{CA}}{R_{AB} \cdot R_{BC} \square R_{CA} + R_{AB} \cdot R_{CA} \square R_{BC}}$$

$$R_C \square \frac{R_{AB} \square R_{BC} \square R_{CA}}{R_{AB} \cdot R_{BC} \square R_{CA} + R_{AB} \cdot R_{CA} \square R_{BC}}$$

*Trường hợp các điện trở bằng nhau:

$$R_Y = R_B = R_C = R_A; \quad R_{\square} = R_{BC} = R_{CA} = R_{AB}$$

- Đối với mạch chuyển đổi từ sao sang tam giác ta có:

$$R_{\square} = 3 R_Y$$

$$R$$

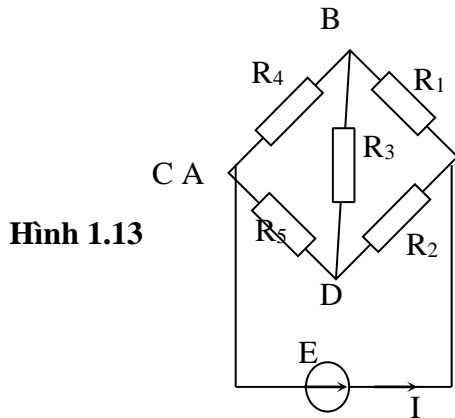
$$R_{\square} \square \frac{R}{3}$$

$$3$$

- Đối với mạch chuyển đổi từ tam giác sang sao ta có:

* Bài tập:

Cho mạch điện như hình vẽ: Hình 1.13



Hình 1.13

Biết $E = 4,4 \text{ V}$, $R_2 = 60\Omega$, $R_3 = 120\Omega$, $R_4 = 8\Omega$, $R_5 = 44\Omega$

Xác định dòng điện trong nhánh chính $I = ?$

Giải:

- Thay một tam giác nào đó giả sử tam giác ABD gồm 3 điện trở R_1 , R_2 , R_3 thành 3 điện trở đầu sao là: R_A , R_B , R_D ta có:

- Điện trở tương đương của đoạn CO là:

$$R_{CO} = (R_4 \text{ nt } R_B) // (R_5 \text{ nt } R_D)$$

$$\square R_{CO} \square \square R_4 \square R_B \square \cdot \square R_5 \square R_D \square \square \square 8 \square 120 \square \square 44 \square 36 \square$$

$$\square 16 \square \square \square R_4 \square R_5 \square R_B \square R_D \square 8 \square 44 \square 12 \square 36$$

$$\square \frac{R_1 \cdot R_2}{R_1 + R_2} \square \square \frac{20 \cdot 60}{20 + 60} \square \square 6 \square \square \square$$

$$R_A \square \square \square R_1 \square R_2 \square R_3$$

$$20 \square 60 \square 120$$

$$\square \frac{R_1 \cdot R_3}{R_1 + R_3} \square \square \frac{20 \cdot 120}{20 + 120} \square \square 12 \square \square \square$$

$$R_B \square \square \square R_1 \square R_2 \square R_3 \square 20 \square 60 \square 120$$

$$\square \frac{R_2 \cdot R_3}{R_2 + R_3} \square \square \frac{60 \cdot 120}{60 + 120} \square \square 36 \square \square \square$$

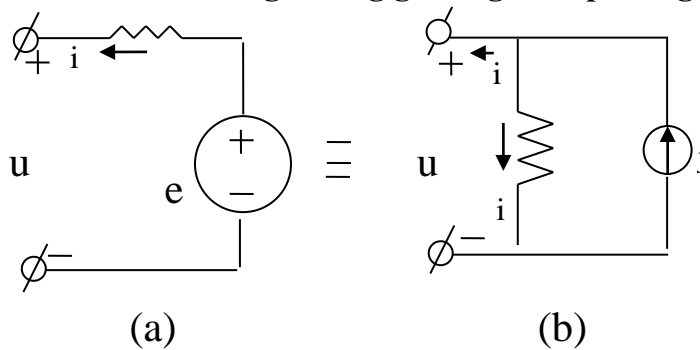
$$R_C \square \square \square R_1 \square R_2 \square R_3 \square 20 \square 60 \square 120$$

- Dòng điện chạy trong mạch chính là:

$$I = \frac{E}{R_C} = \frac{4,4}{16}$$

$$I = \frac{e}{R_{Co} + R_A} = \frac{0,2}{16 + 6}$$

1.3.5. Biến đổi tương đương giữa nguồn áp và nguồn dòng.



Hình 1.14. Biến đổi tương đương giữa nguồn áp và nguồn dòng

Nguồn sức điện động mắc nối tiếp với điện trở sẽ tương đương với nguồn dòng mắc song song với điện trở đó và ngược lại. Hình 1.14a có quan hệ u và I như sau :

$$U = e - ri$$

Hình 1.14b ta có : $j = i + i_1$

BÀI TẬP CHƯƠNG 1

Câu 1. Phát biểu dòng điện, cường độ dòng điện, mật độ dòng điện, ký hiệu và công thức tính toán?

Câu 2. Cho biết cách đấu sao và đấu tam giác? Công thức biến đổi từ hình sao sang hình tam giác, Công thức biến đổi từ hình tam giác sang hình sao?

Bài tập 1: Cho mạch điện có điện áp nguồn là $U = 218V$ cung cấp cho tải có dòng điện chạy qua là $I = 2,75A$, trong thời gian 3 giờ. Biết giá tiền điện là 500đ/1kWh. Tính công suất tiêu thụ của tải, điện năng tiêu thụ và tiền phải trả?

Bài tập 2: Cho mạch điện gồm: $E = 24V$, $r_0 = 0,3\Omega$, cung cấp cho phụ tải điện trở $r_t = 23\Omega$ qua một đường dây làm bằng đồng, tiết diện $S = 16mm^2$, dài $l = 640m$, Cho điện trở suất của đồng là: $\rho_{Cu} = 0,0175\Omega mm^2/m$.

a/ Tính điện trở của đường dây r_d và dòng điện trong mạch?

b/ Tính điện áp trên hai cực của nguồn, của tải, sụt áp trong nguồn và trên đường dây?

c/ Tính công suất của nguồn, công suất tải, tổn thất công suất trên đường dây và bên trong của nguồn?

Bài tập 3: Có 3 tụ điện $C_1 = 2\mu\text{F}$, $C_2 = 4\mu\text{F}$, $C_3 = 6\mu\text{F}$. Hãy xác định điện dung tương đương của ba tụ đó trong hai trường hợp:

1/ Đấu nối tiếp các tụ? 2/

Đấu song song các tụ?

CHƯƠNG 2

MẠCH ĐIỆN MỘT CHIỀU

Giới thiệu:

Trong chương mạch điện một chiều giúp tính toán được các phần tử trong mạch điện như điện trở, dòng điện, điện áp, công suất, điện năng, nhiệt lượng cũng như phân tích được sơ đồ

Mục tiêu:

- Trình bày, giải thích và vận dụng được linh hoạt các biểu thức tính toán trong mạch điện DC (dòng điện, điện áp, công suất, điện năng, nhiệt lượng...).

- Tính toán được các thông số (điện trở, dòng điện, điện áp, công suất, điện năng, nhiệt lượng) của mạch DC một nguồn, nhiều nguồn từ đơn giản đến phức tạp.
- Phân tích được sơ đồ và chọn phương pháp giải mạch hợp lý.
- Lắp ráp, đo đạc được các thông số của mạch DC theo yêu cầu. - Phát huy tính tích cực, chủ động và sáng tạo trong học tập.

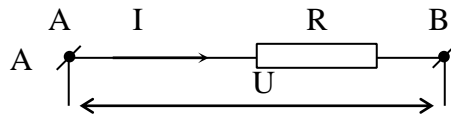
Nội dung chính:

2.1 Các định luật và biểu thức cơ bản trong mạch điện một chiều

2.1.1 Định luật Ohm.

2.1.1.1 Định luật Ôhm cho 1 đoạn mạch.

Nếu đặt vào hai đầu đoạn mạch AB một hiệu điện thế U, có dòng điện chạy qua đoạn mạch (Hình 2 – 1).



Hình 2.1. Dòng điện chạy qua đoạn mạch

Nội dung định luật: Cường độ dòng điện chạy qua đoạn mạch tỷ lệ thuận với hiệu điện thế giữa hai đầu đoạn mạch và tỷ lệ nghịch với điện trở của đoạn mạch đó.

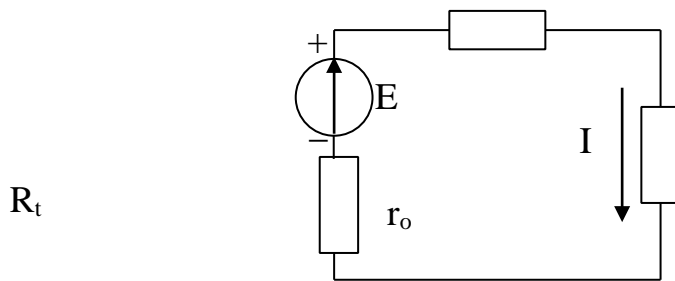
$$I \propto \frac{U}{R}$$

2.1.1.2. Định luật Ôm cho toàn mạch.

* Xét mạch điện như hình vẽ (Hình 2 – 2).

Gồm một nguồn điện có sức điện động E và nội trở r_0 cung cấp cho tải R_t qua một đường dây có điện trở là R_d

$$R_d$$



Hình 2.2. Dòng điện qua toàn mạch

Khi mạch điện kín sẽ có dòng điện I chạy trong mạch và gây sụt áp trên các phần tử của mạch. Áp dụng định luật Ôm cho từng đoạn mạch, ta có:

- Điện áp đặt vào phụ tải: $U_t = I.R_t$
- Điện áp đặt vào đường dây (sụt áp trên đường dây): $U_d = I.R_d$
- Điện áp đặt vào nội trở (sụt áp trong nguồn): $U_0 = I.r_0$
- Sức điện động nguồn bằng tổng các điện áp trên các đoạn mạch

$$E = U_t + U_d + U_0$$

$$= I.R_t + I.R_d + I.r_0 = I.(R_t + R_d + r_0)$$

Gọi $R_{td} = (R_t + R_d + r_0)$ là tổng trở của toàn mạch hay điện trở toàn mạch, ta có: $E =$

$I.R_{td}$

Nội dung định luật ôm cho toàn mạch: *Cường độ dòng điện chạy trong mạch kín tỷ lệ thuận với sức điện động của nguồn và tỷ lệ nghịch với tổng trở toàn mạch điện.* **Ví dụ:** Cho mạch điện như Hình 2.2, có:

$E = 231V$; $r_0 = 0,1\Omega$; $R_d = 1\Omega$; $R_t = 22\Omega$. Xác định dòng điện qua tải, điện áp trên tải? Điện áp đầu đường dây và sụt áp trong nguồn?

Giải

Ta có tổng trở của toàn mạch là: $R_{td} = R_t + R_d + r_0 = 22 + 1 + 0,1 = 23,1 (\Omega)$

Áp dụng định luật Ôm cho toàn mạch ta có dòng điện chạy qua tải là:

$$I = \frac{E}{R_{td}} = \frac{231}{23,1} = 10 \text{ (A)}$$

Điện áp trên tải là: $U_t = I.R_t = 10.22 = 220 (V)$

Điện áp đặt vào điện trở đường dây là: $U_d = I.R_d = 10.1 = 10 (V)$

Điện áp đầu đường dây là:

$$U_{\text{đđ}} = U_t + U_d = 220 + 10 = 230 (V)$$

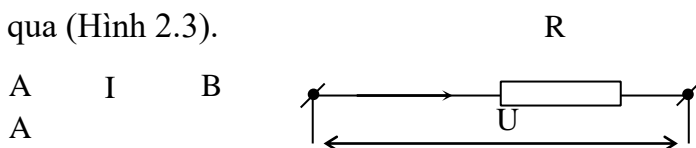
Sụt áp trong nguồn là :

$$U_0 = I.r_0 = 10 . 0,1 = 1 (V)$$

2.1.2. Công suất và điện năng trong mạch một chiều.

2.1.2.1. Công của dòng điện. Khi đặt một hiệu điện thế U vào hai đầu đoạn mạch AB , trong mạch có dòng điện

I chạy qua (Hình 2.3).



Hình 2.3. Hiệu điện thế qua hai đầu đoạn mạch

Công làm dịch chuyển lượng điện tích q từ A đến B được tính bằng công thức sau:

$$A = q \cdot U \text{ mà } q = I \cdot t \text{ nên}$$

$$A = U \cdot I \cdot t \text{ (J)}$$

Trong đó:

- q là lượng điện tích dịch chuyển (C) : Culong
- I là cường độ dòng điện chạy trong đoạn mạch (A) : Ampe
- U là hiệu điện thế giữa đầu đoạn mạch (V) : Volt
- t là thời gian dòng điện chạy trong đoạn mạch(s) : Giây

Vậy: Công của dòng điện sinh ra trong đoạn mạch bằng tích của hiệu điện thế giữa hai đầu đoạn mạch với cường độ dòng điện và thời gian dòng điện chạy qua đoạn mạch.

Đơn vị: **J**(Jun) hoặc **Cal**(Calo)

$$1J = 0,24 \text{ Cal}$$

2.1.2.2. Công suất của dòng điện.

Công suất của dòng điện là đại lượng đặc trưng cho tốc độ sinh công của dòng điện, có độ lớn bằng công của dòng điện sinh ra trong một giây. Ký hiệu: **P**

$$P = \frac{A}{t} = U \cdot I$$

Trong đó:

- U là hiệu điện thế (V)
- I là cường độ dòng điện (A) Đơn vị: **W**(Oát)

Bội số của W là: KW, MW.

$$1KW = 10^3 \text{ W}$$

$$1MW = 10^6 \text{ W}$$

2.1.2.3. Điện năng trong mạch điện một chiều.

Điện năng là công suất mạch điện tiêu thụ trong một đơn vị thời gian.

$$W_r = P \cdot t \text{ (KW/ h)}$$

2.1.3. Định luật Joule – LenZ.

2.1.3.1 Định luật.

Khi có dòng điện chạy qua vật dẫn, các điện tích sẽ va chạm với các nguyên tử, phân tử và truyền bớt động năng cho chúng, làm tăng mức chuyển động nhiệt của các

nguyên tử, phân tử. Kết quả vật dẫn bị dòng điện đốt nóng đó là tác dụng phát nhiệt của dòng điện.

- Nhiệt lượng tỏa ra trên vật dẫn khi có dòng điện chạy qua:

$$Q = I^2.R.t \text{ (J)} = 0.24 I^2.R.t \text{ (Cal)}$$

Biểu thức này do nhà bác học Jun người Anh và nhà bác học Lenxơ người Pháp xác lập.

Nội dung định luật: *Nhiệt lượng tỏa ra từ một vật dẫn khi có dòng điện chạy qua tỷ lệ thuận với bình phương cường độ dòng điện, với điện trở vật dẫn và thời gian dòng điện chạy qua.* **2.1.3.2. Ứng dụng.**

Tác dụng nhiệt của dòng điện được ứng dụng để chế tạo các dụng cụ đốt nóng bằng dòng điện như: Đèn sợi đốt, bàn là, bếp điện, mỏ hàn, nồi cơm điện, nấu chảy kim loại v.v ... Mặt khác nó cũng có thể làm cháy hỏng cách điện, làm giảm tuổi thọ của máy điện và thiết bị điện.

2.1.4. Định luật Fraday.

2.1.4.1. Hiện tượng.

Năm 1831, nhà vật lý học người Anh Maicon Faraday phát hiện ra hiện tượng cảm ứng điện từ, một hiện tượng cơ bản của kỹ thuật điện.

Nội dung của hiện tượng đó là: *Khi từ thông biến thiên bao giờ cũng kèm theo sự xuất hiện một sức điện động gọi là sức điện động cảm ứng.*

2.1.4.2. Định luật.

Năm 1833, nhà vật lý học người Nga là Lenxơ đã phát hiện ra qui luật về chiều của sức điện động cảm ứng. Do đó định luật cảm ứng điện từ được phát biểu như sau:

Khi từ thông qua một vòng dây biến thiên sẽ làm xuất hiện một sức điện động trong vòng dây, gọi là sức điện động cảm ứng. Sức điện động này có chiều sao cho dòng điện do nó sinh ra tạo thành từ thông có tác dụng chống lại sự biến thiên của từ thông đã sinh ra nó. □ *Sức điện động cảm ứng trong vòng dây.*

Giả sử vòng dây có từ thông xuyên qua là Φ (Hình 2.4.a). Ta qui ước chiều dương cho vòng dây như sau: quay cho cái vặn nút chai tiến theo chiều đường sức thì chiều quay của cái vặn nút chai là chiều dương của vòng dây.

-Sức điện động cảm ứng trong vòng dây khi có từ thông biến thiên được xác định bởi công thức Mắc xoen.

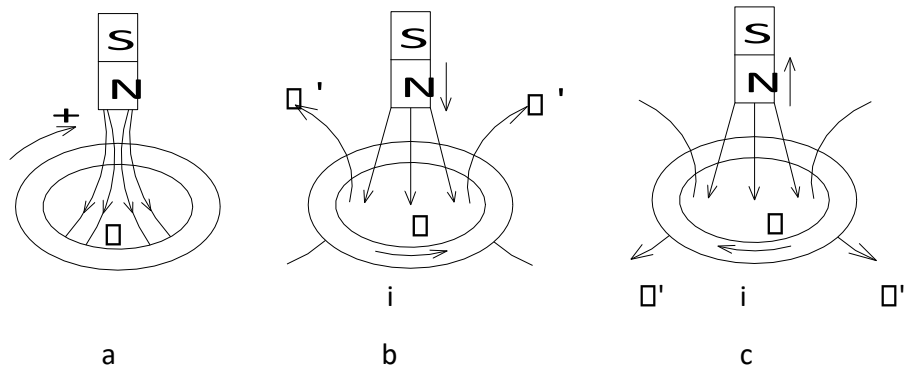
$$d\Phi$$

$$e = - \frac{d\Phi}{dt}$$

dt Với $d\Phi/dt$: là tốc độ

biến thiên của từ thông

Nghĩa là sức điện động cảm ứng xuất hiện trong vòng dây bằng tốc độ biến thiên của từ thông qua nó, nhưng ngược dấu. Dấu trừ thể hiện định luật cảm ứng điện từ về chiều của sức điện động cảm ứng. Ta xét các trường hợp cụ thể sau:



Hình 2.4. Sức điện động cảm ứng trong vòng dây

- Từ thông không biến thiên, khi đó:

$$d\Phi = 0$$

$$\Rightarrow \mathcal{E} = 0, i = 0$$

Nghĩa là sức điện động không xuất hiện nếu từ thông qua vòng dây không biến thiên.

- Từ thông qua vòng dây tăng: Tức là ngược chiều dương quy ước.

$$d\Phi > 0$$

$$\Rightarrow \mathcal{E} < 0, i < 0$$

Nếu vòng dây kín thì sđđ này sẽ sinh ra dòng điện i cùng chiều, dòng điện này sinh ra từ thông Φ' ngược chiều với từ thông Φ (Hình 2 – 4.b), nghĩa là Φ' chống lại sự tăng của từ thông Φ đúng như định luật cảm ứng điện từ.

$$d\Phi < 0$$

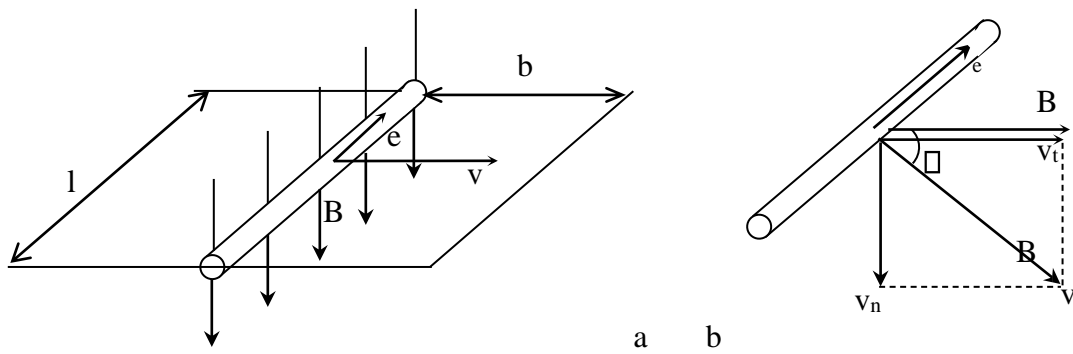
$$\Rightarrow \mathcal{E} > 0, i > 0$$

Từ thông qua vòng dây giảm dần:

Tức cùng chiều dương quy ước.

Sức điện động này sinh ra dòng điện cùng chiều, dòng điện này sinh ra từ thông Φ' cùng chiều với Φ (Hình 2.4.c), nghĩa là Φ' chống lại sự giảm của Φ , đúng như định luật cảm ứng điện từ. *Sức điện động cảm ứng trong dây dẫn thẳng chuyển động cắt từ trường:*

Giả sử có một dây dẫn thẳng có chiều dài l , chuyển động trong từ trường đều có cường độ từ cảm là B , với vận tốc v và vuông góc với đường sức từ (Hình 2.5.a).



Hình 2.5. Sức điện động cảm ứng trong dây dẫn thẳng chuyển động cắt từ trường

Trong thời gian Δt , dây dẫn dịch chuyển một đoạn: $\Delta b = v \cdot \Delta t$ từ thông biến thiên một lượng là:

$$\Delta \Phi = B \cdot \Delta S = B l v \cdot \Delta t.$$

-Trị số sức điện động cảm ứng là:

$$e = \lim_{\Delta t \rightarrow 0} \frac{\Delta \Phi}{\Delta t} = \lim_{\Delta t \rightarrow 0} \frac{B l v \Delta t}{\Delta t} = B l v$$

Trong đó:

e: sức điện động cảm ứng

(V) B: Cường độ từ cảm (T)

l: Chiều dài dây dẫn (m)

v: Vận tốc chuyển động của dây dẫn (m/s)

- Chiều của sức điện động cảm ứng được xác định theo qui tắc bàn tay phải: *Đặt bàn tay phải cho các đường sức từ xuyên qua lòng bàn tay, ngón tay cái doãi ra theo chiều chuyển động của dây dẫn thì chiều bốn ngón tay còn lại chỉ chiều của sức điện động cảm ứng.*

* Trường hợp dây dẫn chuyển động xiên một góc $\alpha < 90^\circ$ so với đường sức từ (Hình 2.5.b). Ta phân tích v làm hai thành phần:

+ Thành phần tiếp tuyến v_t song song với B.

+ Thành phần pháp tuyến v_n vuông góc với B.

Chỉ có v_n làm xuất hiện sức điện động cảm ứng:

$$e = B l v_n = B l v \sin \alpha \quad (\text{V})$$

2.1.4.2. Ứng dụng.

Nguyên lý hồ cảm được ứng dụng để chế tạo máy biến áp. (thực tế, để sự liên hệ giữa hai cuộn dây tốt, hệ số hồ cảm lớn) người ta quấn hai cuộn dây trên cùng một mạch từ.

2.1.5. Hiện tượng nhiệt điện (dòng điện xoáy)

2.1.5.1. Hiện tượng.

Khi từ thông qua một khối kim loại biến thiên, trong nó sẽ xuất hiện sức điện động cảm ứng. Do khối kim loại là vật liệu dẫn điện nên sức điện động này sẽ sinh ra dòng điện chảy trong vật dẫn gọi là dòng điện xoáy hay dòng Fuco. Dòng điện xoáy xuất hiện phổ biến ở máy điện, khí cụ điện... **2.1.5.2. Ứng dụng.**

Dòng điện xoáy chạy quanh trong kim loại sẽ sinh ra tác dụng nhiệt lớn nên người ta lợi dụng nó để nấu chảy kim loại (lò điện cảm ứng) hay tôi kim loại (lò tôi cao tần) dòng điện xoáy còn có tác dụng để hãm dao động như trong các đồng hồ đo điện...

Mặt khác dòng điện xoáy có tác dụng nhiệt nên sẽ làm nóng lõi thép của máy điện và khí cụ điện gây tổn hao năng lượng, làm giảm tuổi thọ của máy điện và các thiết bị điện. Do đó trong kĩ thuật điện, lõi thép máy điện, khí cụ điện người ta không để nguyên khối mà chế tạo bằng các lá thép kĩ thuật mỏng có sơn cách điện ghép lại với nhau.

2.2. Các phương pháp giải mạch điện một chiều

2.2.1. Phương pháp biến đổi điện trở

2.2.1.1: Khái quát:

Phương pháp biến đổi điện trở chủ yếu dùng để giải mạch điện có một nguồn. Dùng các phép biến đổi tương đương, đưa mạch điện phân nhánh về mạch điện không phân nhánh và do đó có thể tính dòng, áp bằng định luật ôm. Ngoài ra còn dùng phối hợp với các phương pháp khác để đơn giản hóa sơ đồ làm cho việc giải mạch điện dễ dàng hơn.

2.2.1.2. Phương pháp :

Mạch điện đấu song song và nối tiếp các điện trở (hình 2.6a) gọi là đấu hỗn hợp. Bài toán giải mạch điện một nguồn có các điện trở mắc hỗn hợp gồm các bước sau:

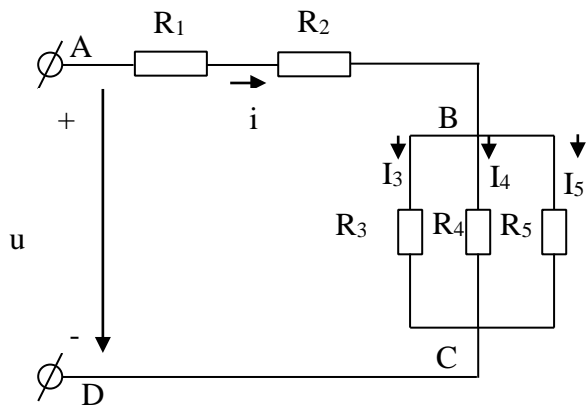
Bước 1:

Đưa mạch điện phân nhánh về mạch điện không phân nhánh bằng cách thay các nhánh song song bằng một nhánh có điện trở tương đương (hình 2.6b)

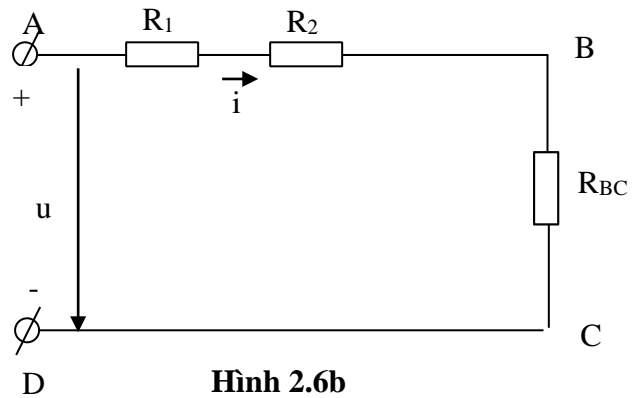
Bước 2:

Áp dụng định luật ôm cho mạch không phân nhánh tìm ra dòng điện qua nguồn, cũng là dòng điện mạch chính. **Bước 3:** Tìm dòng điện ở các nhánh rẽ.

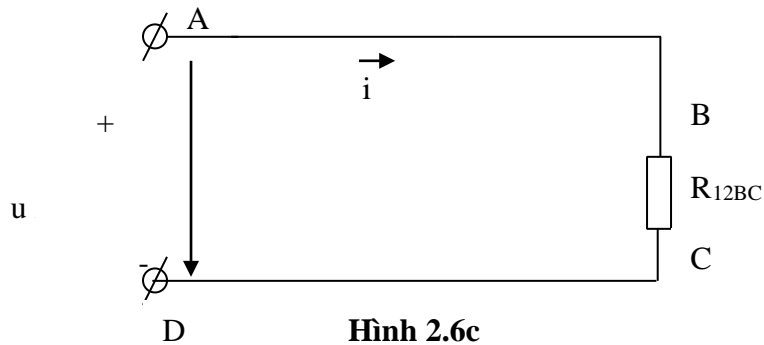
$$I_i = I \frac{R^{AB}}{R_i}$$



Hình 2.6a



Hình 2.6b



Hình 2.6c

2.2.1.3: Ví dụ minh họa

Ví dụ 1: Xác định dòng điện và điện áp trên các phần tử của mạch điện (Hình 2.6) Biết: $U = 120V$, $R_1 = 0,12\Omega$, $R_2 = 2\Omega$, $R_3 = 10\Omega$, $R_4 = 20\Omega$, $R_5 = 50\Omega$ Giải: điện trở tương đương trên đoạn BC:

$$\frac{1}{R_{BC}} = \frac{1}{R_3} + \frac{1}{R_4} + \frac{1}{R_5}$$

$$\frac{1}{R_{BC}} = \frac{1}{10} + \frac{1}{20} + \frac{1}{50} = \frac{10 + 5 + 4}{100} = \frac{19}{100}$$

$$R_{BC} = \frac{100}{19} \approx 5,26\Omega$$

Điện trở tương đương toàn mạch

$$R_{td} = R_1 + R_2 + R_{BC} = 8\Omega$$

Dòng điện trong mạch chính là:

$$I = \frac{U}{R} = \frac{120}{8} = 15A$$

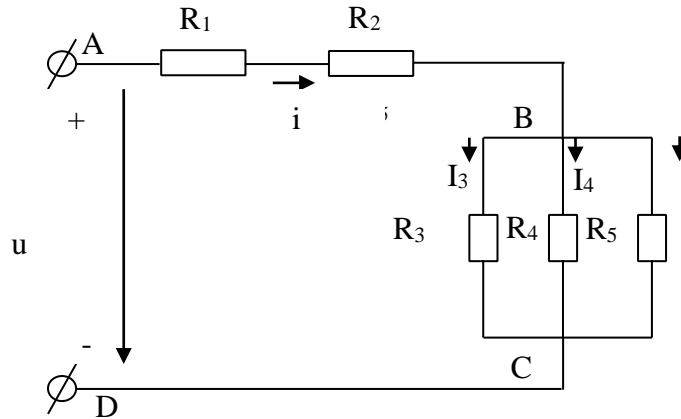
Dòng điện ở các mạch rẽ:

$$I_3 = I \cdot \frac{5,88}{8} \approx 8,82A$$

$$I_4 = I_{R_{BC}} = 15 \frac{5.88}{20} \approx 4.41A$$

$$I_5 = I_{R_{BC}} = 15 \frac{5.88}{50} \approx 1.76A$$

Ví dụ 2: Xác định dòng điện và điện áp trên các phần tử của mạch điện (H 2.7) Biết: $U=120V, R_1 = 0.12\Omega, R_2 = 10\Omega, R_3 = 5\Omega, R_4 = 6\Omega, R_5 = 8\Omega$

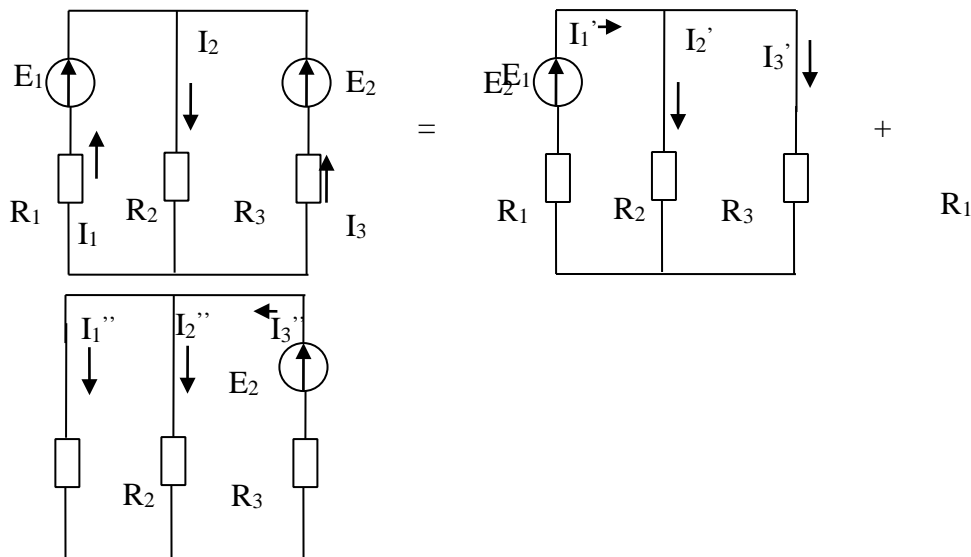


Hình 2.7. Ví dụ 2.

2.2.2. Phương pháp xếp chồng dòng điện.

2.2.2.1: Khái quát

Phương pháp xếp chồng có thể sử dụng để xác định dòng điện trong mạch có nhiều nguồn điện. Phương pháp này dựa trên cơ sở là tuyến tính có tính xếp chồng dòng điện. Nếu trong một nhánh có nhiều dòng điện do các nguồn khác nhau cung cấp, thì dòng điện tổng của nhánh sẽ bằng tổng đại số các dòng điện qua nhánh đó. (H-2.8a,b,c)



Hình 2-8a
Hình 2-8b

Hình 2-8c

(a) Mạch điện đầy đủ; (b) Mạch điện chỉ có nguồn E_1 tác dụng ; (c) Mạch điện chỉ có nguồn E_2 tác dụng.

Giả sử có mạch điện hai nguồn như hình vẽ. Để tính các dòng điện nhánh I_1, I_2, I_3 trước hết ta cho sức điện động E_1 tác dụng, còn nguồn E_2 được loại bỏ bằng cách nối tắt lại (h2.8b). Nguồn E_1 sẽ tạo ra các dòng điện I_1', I_2', I_3' trong các nhánh. Sau đó ta cho E_2 tác dụng, còn E_1 được nối tắt (h2.8c) trong các nhánh có dòng điện I_1'', I_2'', I_3'' . Mạch điện (h2.8b) (h2.8c) có thể giải dễ dàng bằng phương pháp biến đổi điện trở.

Cộng đại số các dòng điện trong cùng một nhánh ta sẽ có dòng điện trong nhánh đó, là dòng điện do hai nguồn E_1, E_2 cùng tạo ra.

2.2.2.2. Phương pháp:

Bước 1: Cho nguồn sức điện động E_1 tác dụng đơn độc, các sđđ còn lại được nối tắt. Giải mạch điện một nguồn bằng phương pháp biến đổi điện trở, ta tính được dòng điện trong các nhánh do E_1 tạo ra kí hiệu I_1', I_2', I_3' .

Bước 2: Lặp lại bước 1 cho nguồn sđđ E_2 ta tính được dòng điện trong các nhánh do E_2 gây ra. kí hiệu I_1'', I_2'', I_3''

Cứ thế cho đến sđđ cuối cùng của mạch.

Bước 3: Cộng đại số tất cả các dòng điện trong mỗi nhánh ta sẽ được dòng điện kết quả của nhánh.

$$I_1 = I_1' + I_2' + I_3' + \dots$$

$$I_2 = I_1'' + I_2'' + I_3'' + \dots$$

2.2.2.3. Ví dụ minh họa:

Ví dụ 1:

Cho mạch điện như hình 2-9a.

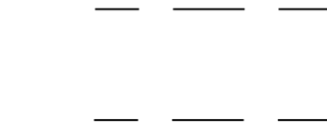
Biết: $E_1 = E_2 = 220V$, $R_1 = 2\Omega$, $R_2 = 2\Omega$, $R_3 = 10\Omega$

Xác định dòng điện và điện áp trên các phần tử của mạch điện Giải:

Cho E_1 tác dụng còn E_2 được nối tắt (H2-9b)

Ta có $R_2 // R_3$

$$\frac{1}{R_2} + \frac{1}{R_3} = \frac{1}{10} + \frac{1}{20} = \frac{2}{20} + \frac{1}{20} = \frac{3}{20}$$



$$\frac{1}{R_{23}} = \frac{1}{R_2} + \frac{1}{R_3} = \frac{1}{10} + \frac{1}{20} = \frac{3}{20}$$

Khi cho E_1 tác dụng ta có:

$$I_1 = \frac{E_1}{R_1 + R_{23}} = \frac{220}{10 + \frac{20}{3}} = \frac{220 \cdot 3}{30 + 20} = \frac{660}{50} = 13.2 \text{ (A)}$$

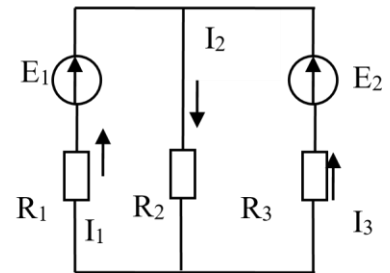
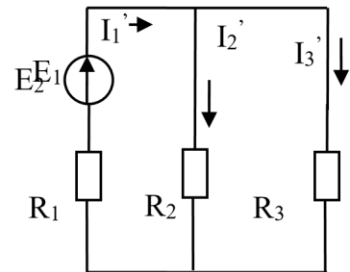
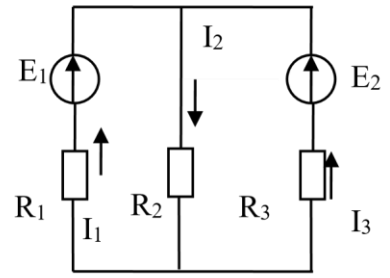
$$I_2 = I_1 \cdot \frac{R_3}{R_2 + R_3} = 13.2 \cdot \frac{20}{10 + 20} = 13.2 \cdot \frac{2}{3} = 8.8 \text{ (A)}$$

$$I_3 = I_1 \cdot \frac{R_2}{R_2 + R_3} = 13.2 \cdot \frac{10}{10 + 20} = 13.2 \cdot \frac{1}{3} = 4.4 \text{ (A)}$$

Khi cho E_2 tác dụng ta có: (H2-9c)

$R_1 // R_2$

$$\frac{1}{R_{12}} = \frac{1}{R_1} + \frac{1}{R_2} = \frac{1}{10} + \frac{1}{20} = \frac{3}{20}$$

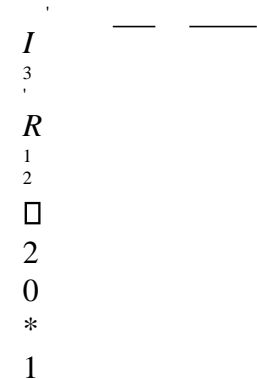


$$\frac{1}{R_{12}} = \frac{1}{R_1} + \frac{1}{R_2} = \frac{1}{10} + \frac{1}{20} = \frac{3}{20}$$

$$I_2 = \frac{E_2}{R_{12} + R_3} = \frac{220}{\frac{20}{3} + 20} = \frac{220 \cdot 3}{20 + 60} = \frac{660}{80} = 8.25 \text{ (A)}$$

$$I_1 = I_2 \cdot \frac{R_2}{R_1 + R_2} = 8.25 \cdot \frac{20}{10 + 20} = 8.25 \cdot \frac{2}{3} = 5.5 \text{ (A)}$$

$$I_3 = I_2 \cdot \frac{R_1}{R_1 + R_2} = 8.25 \cdot \frac{10}{10 + 20} = 8.25 \cdot \frac{1}{3} = 2.75 \text{ (A)}$$



$$I_2 = \frac{10}{R_2} = 2$$

$$I_3 = \frac{20}{R_1} = 20$$

$$I_1 = I_1' + (-I_1'') = 60 - 10 = 50(A)$$

Hình 2.9. Ví dụ 1

Dòng điện qua các nhánh

$$I_2 = I_2' + I_2'' = 50 + 10 = 60(A)$$

$$I_3 = (-I_3') + I_3'' = (-10) + 20 = 10(A)$$

Ví dụ 2: Xác định dòng điện và điện áp trên các phần tử của mạch điện.

Biết: $E_1 = E_2 = 220V$, $R_1 = 4\Omega$, $R_2 = 6\Omega$, $R_3 = 5\Omega$

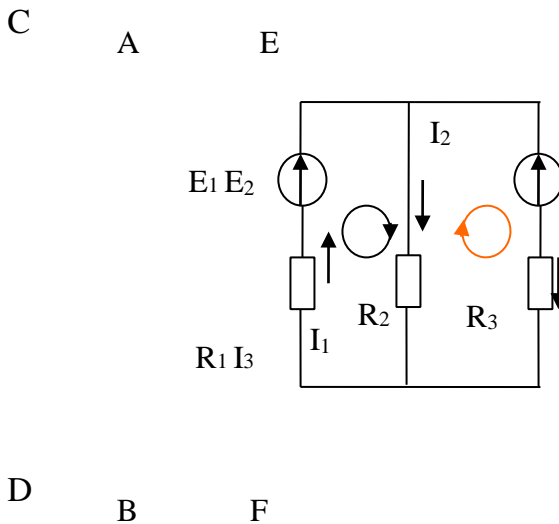
Xác định dòng điện và điện áp trên các phần tử của mạch điện (H 2.9)

2.2.3. Các phương pháp ứng dụng định luật kirchoff.

2.2.3.1. Các khái niệm (nhánh, nút, vòng)

- **Nhánh:** là một bộ phận của mạch điện, gồm các phần tử nối tiếp nhau trong đó có cùng một dòng điện chạy qua.

Ví dụ: nhánh AB, CD & EF như hình vẽ.



Hình 2.10. Mạch điện K1

- **Nút:** là chỗ gặp nhau của 3 nhánh trở lên.

Ví dụ: nút A, nút B như hình vẽ.

- **Vòng:** là tập hợp các nhánh bất kì tạo thành một vòng kín. Ví dụ: vòng I (CABD), vòng II (AEFB) như hình vẽ.

2.2.3.2. Các định luật kirchooff.

2.2.3.2.1. Định luật kirchoorr 1.

Định luật: Tổng đại số các dòng điện tại một nút bằng không.

$$\sum_{k \in I} i_k = 0$$

Quy ước: dòng điện đi tới nút mang dấu (+), dòng điện đi ra khỏi nút mang dấu(-)

Ví dụ: viết phương trình kirchooff 1 cho nút A của mạch điện hình 2- 10.

$$I_1 - I_2 - I_3 = 0$$

$$\square I_1 = I_2 + I_3$$

Do đó định luật kirchooff 1 có thể phát biểu theo cách khác như sau: *tại một nút, tổng các dòng điện đi tới nút bằng tổng các dòng điện đi ra khỏi nút*

Như vậy định luật K1 nói lên tính chất liên tục của dòng điện. Trong một nút không có hiện tượng tích lũy điện tích, có bao nhiêu trị số dòng điện tới nút thì cũng có bấy nhiêu trị số dòng điện ra khỏi nút.

2.2.3.2.2. Định luật kirchoorr 2.

Định luật: Đi theo một vòng kín với chiều tùy ý, tổng đại số các sức điện động bằng tổng đại số các điện áp rơi trên các phần tử có trong mạch vòng.

$$\sum_{i \in I} E_i - \sum_{k \in I} u_k = \sum_{k \in I} I R_k$$

Để viết được phương trình định luật K2 phải chọn chiều dương cho mạch vòng (thuận hoặc ngược chiều kim đồng hồ).

Quy ước: Những dòng điện và sức điện động cùng chiều dương quy ước thì mang dấu (+), ngược chiều dương quy ước mang dấu (-).

Ví dụ: viết phương trình định luật K2 cho mạch vòng I và II của hình 2-10. Giải

- Chọn chiều dương của mạch vòng theo mũi tên như hình vẽ.
- Vòng I: E_1, I_1, I_2 cùng chiều với mạch vòng nên mang dấu (+).

$$E_1 - I R_1 - I R_2$$

- Vòng II: I_2, I_3 cùng chiều với mạch vòng nên mang dấu (+), E_2 ngược chiều với mạch vòng nên mang dấu (-), ta có:

$$\square \square E_2 - I R_2 - I R_3$$

Định luật K2 nói lên tính chất thế của mạch điện. Trong một mạch điện, suất phát từ 1 điểm theo 1 mạch vòng kín và trở lại vị trí suất phát thì lượng tăng thế bằng 0.

2.2.3.3 Phương pháp dòng điện nhánh.

2.2.3.3.1. Khái quát.

Phương pháp dòng điện nhánh để giải tích mạch điện dựa vào hai định luật K1 và K2 để viết phương trình nút và vòng biểu diễn một tương quan giữa các dòng điện trong các nhánh làm ẩn số với các thông số kết cấu mạch điện đã biết. Do đó phương pháp này còn

gọi là phương pháp hệ phương trình kirchooff hay phương pháp hệ phương trình vòng – nút.

2.2.3.3.2. Phương pháp.

Bước 1: Phân tích mạch điện.

- Xác định số nhánh và qui ước chiều dòng điện mỗi nhánh, mỗi dòng điện nhánh là một ẩn số.
- Xác định số nút và số vòng độc lập. + Nếu mạch có n nút ta có $n - 1$ nút độc lập.
+ Nếu mạch có m nhánh và n nút thì ta có: $m - (n - 1)$ vòng độc lập, mỗi mạch vòng qui ước chiều dương thuận hoặc ngược chiều ki đồng hồ (vòng độc lập là những vòng không chứa nhánh bên trong, còn gọi là mắt lưới).

Bước 2: Thành lập hệ phương trình Kirchooff.

- Viết phương trình kirchooff 1 cho $n - 1$ nút độc lập.
- Viết phương trình kirchooff 2 cho $m - (n - 1)$ vòng độc lập.

Chú ý: Nếu mạch có m nhánh, số phương trình cần phải viết là m phương trình.

Bước 3: Giải hệ phương trình đã viết, tìm được nghiệm các dòng điện nhánh, nếu nhánh nào có giá trị dòng điện âm thì chiều thực của dòng điện đó ngược chiều đã chọn.

Đặc điểm của phương pháp này: có thể giải được mạch điện phức tạp, nhiều nguồn, nhưng nếu số nhánh nhiều thì hệ phương trình nhiều ẩn, thời gian tính toán lâu.

2.2.3.3.3. Ví dụ minh họa:

Ví dụ 1: cho mạch điện như hình 2.11:

Biết: $E_1 = 125 \text{ V}$, $E_2 = 90 \text{ V}$, $R_1 = 3\Omega$, $R_2 = 2\Omega$, $R_3 = 4\Omega$.

Tìm dòng điện trong các nhánh và điện áp đặt trên R_3 ?

Giải:

- Chọn chiều dòng điện I_1 , I_2 , I_3 như hình vẽ, mạch điện có số nút là: $n = 2$, nên có $n_1 = 2 - 1 = 1$ nút độc lập.
- Ta viết được một phương trình K1 cho nút A:

$$I_1 = I_2 + I_3$$

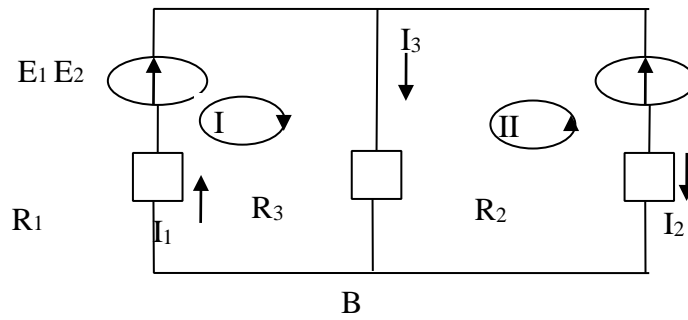
- Vì mạch điện có $m = 3$ nhánh nên ta có $m - (n - 1) = 2$ vòng độc lập.
- Chọn chiều dương của các mạch vòng theo chiều mũi tên như hình vẽ.
Ta viết được hai phương trình K2 cho vòng I và vòng II.

+ Vòng I. $E_1 - I R_{11} - I R_{33}$

+ Vòng II. $E_2 - I R_{33} - I R_{22}$

Giải hệ phương trình 3 ẩn:

A



Hình 2.11. Mạch điện dòng điện nhánh

$$\square I_1 \square \square I_2 \quad I_3$$

$$\square \square E_1 \square I R_{11} \square I R_3 \quad 3$$

$$\square \square E_2 \square I R_{33} \square I R_2 \quad 2$$

Rút I_2, I_3 từ phương trình (2) và (3) thay vào phương trình (1) Ta có :

$$I_1 \square \frac{E_1 \square I R_{33}}{R_1}$$

$$I_2 \square \frac{I R_{33} \square E_2 \square \square E_2 \square I R_{33}}{R_2} \quad \frac{E_2 \square I R_{33}}{R_2}$$

$$\frac{E_1 \square I R_{33}}{R_1} \square \frac{E_2 \square I R_{33}}{R_2} \square \square I_3 = 0$$

Thay số và giải pt ta có:

$$I_1 = 15(A) \quad I_2 = -5(A)$$

$I_3 = 20(A)$. Như vậy chiều thực của dòng điện I_2 ngược chiều đã chọn.

Ví dụ 2: Cho mạch điện như hình vẽ (h2.12) có $E_1 = 35V$ $E_2 = 95V$ $E_3 = 44V$
 $r_1 = 50\Omega$, $r_2 = 10\Omega$, $r_3 = 12\Omega$. Tìm dòng điện trong các nhánh? Tìm dòng điện trong các nhánh.

Mạch điện có 4 nhánh

Đáng chú ý nhánh E₁ có nội trở bằng không . nên điện áp trên các cực U_{BF}=U_{CE}= E₁ = 35V
lần

Lượt áp dụng định luật K₂ cho các vòng .

Vòng ABF:

$$E_1 + E_2 = I_2 r_2$$

$$\begin{aligned} \square \square I_2 &= \frac{E_1 + E_2}{r_2} = \frac{35 + 95}{50} = 2.6(A) \end{aligned}$$

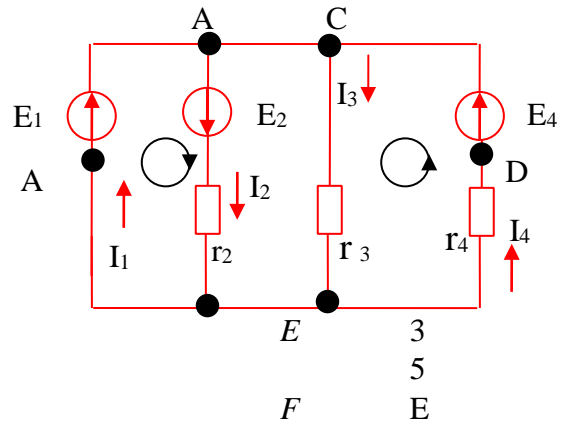
Vòng ACE:

$$E_1 = I_3 r_3 + I_2 r_2 \quad \square \square \square I_2 = 3.5(A)$$

Vòng DCAE:

$$E_4 - E_1 = I_4 r_4 + I_2 r_2 \quad \square \square \square I_4 = \frac{44 - 35}{12} = 0.75(A)$$

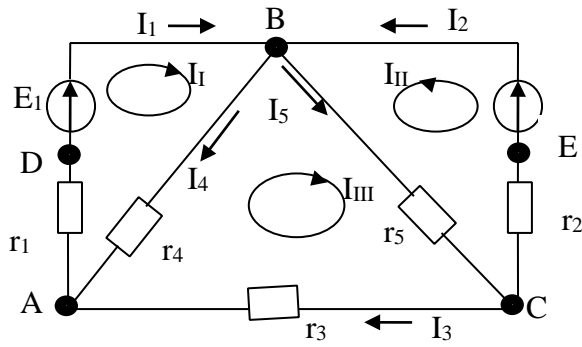
Để tìm dòng điện I₁ ta áp dụng định luật K₁ nút BC(BC chỉ có một nút ,cũng như AEF chỉ có một nút) I₁ - I₂ - I₃ - I₄ = 0 \square I₁ = I₂ - I₃ - I₄ = 5.35(A)



Hình 2.12. Mạch điện dòng điện nhánh

2.2.3.4. Phương pháp dòng điện vòng.

2.2.3.4.1. Khái quát. Phương pháp điện thế nút dựa vào định luật K₁. Còn phương dòng điện vòng dựa vào định luật K₂. Để hiểu được phương pháp này ta xét ví dụ hình 2.13. Mạch này có năm nhánh, do đó có năm ẩn là năm dòng nhánh I₁, I₂, I₃, I₄, I₅. Vì dòng điện có tính liên tục và mạch điện tuyến tính có tính xếp chồng dòng điện, nên ta coi như trong mạch có ba dòng điện khép kín trong từng vòng độc lập với nhau, là các dòng điện vòng I_I, I_{II}, I_{III}. Dòng vòng I_I chạy trong vòng ADBA, qua các điện trở r₁, r₄; dòng vòng I_{III} chạy trong vòng ABCA, qua các điện trở r₃, r₄, r₅; còn dòng vòng I_{II} chạy trong vòng BCEB qua các điện trở r₂, r₅. Nếu biết ba dòng vòng thì có thể tính được các dòng nhánh. Thực vậy, trên sơ đồ hình 2.13 ta có ngay :



Hình 2.13. Mạch điện dòng điện vòng

$$I_1 = I_{II}; I_2 = I_{II}; I_3 = I_{III}$$

Dòng I_4 là xếp chồng của hai dòng điện I_I và I_{III} ngược chiều nhau. I_4 cùng chiều I_I , ta có :

$$I_4 = I_I - I_{III}$$

Dòng I_5 là xếp chồng của hai dòng điện I_{II} và I_{III} cùng chiều nhau, do đó :

$$I_5 = I_{III} + I_{II}$$

Để tính các dòng vòng, ta lập ba phương trình mạch vòng theo định luật Kieechop II. Đối với vòng ADBA, sức điện động E_1 cân bằng với các sụt áp $I_I r_1$, $I_I r_4$ và sụt áp $I_{III} r_4$ do I_{III} gây ra trên điện trở r_4 , ngược chiều dương của vòng:

$$I_I r_1 + I_I r_4 - I_{III} r_4 = E_1 \quad (a)$$

Đối với vòng BCEB, sức điện động E_2 cân bằng với các sụt áp $I_{III} r_2$, $I_{III} r_5$. Ngoài ra còn có sụt áp $I_{III} r_5$ do I_{III} gây ra trên điện trở r_5 cùng chiều dương của vòng:

$$I_{III} r_2 + I_{III} r_5 + I_{III} r_5 = E_2 \quad (b)$$

Đối với vòng ABCA, có các sụt áp sau : $I_{III} r_3$, $I_{III} r_4$, $I_{III} r_5$, $I_{III} r_5$ cùng chiều dương, còn sụt áp $I_I r_4$ ngược chiều dương

$$-I_I r_4 + I_{III} r_5 + I_{III} r_3 + I_{III} r_4 + I_{III} r_5 = 0 \quad (c)$$

Ta sẽ có hệ thống ba phương trình ẩn (a), (b) và (c). Giải hệ này, ta tính được các dòng vòng, và từ đó tính ra các dòng nhánh.

Qua đó, ta thấy đường lối giải mạch điện theo phương pháp dòng vòng gồm các bước sau : **2.2.3.4.2. Phương pháp.**

Bước 1: chọn M mạch vòng (thường chọn là các mắt) mỗi vòng cho một dòng vòng tương ứng, kí hiệu là I_I, I_{II}, \dots, I_M ($M = n - (m - 1)$ là số mắt của sơ đồ). Chiều dương của dòng vòng chọn theo chiều dương của mạch vòng (chọn tùy ý).

Bước 2: Thành lập hệ M phương trình mạch vòng. Đối với mỗi vòng, cần xét tất cả các sụt áp do tất cả các dòng vòng có đi qua một phần hay toàn bộ sơ đồ gây ra.

Bước 3: Giải hệ M phương trình trên, ta được M dòng vòng. Sau đó, xếp chồng các dòng vòng cùng đi qua một nhánh ta được dòng nhánh. Cụ thể là :

- Nếu nhánh chỉ có một dòng vòng duy nhất đi qua, thì dòng nhánh bằng dòng vòng.

- Nếu nhánh có từ hai dòng vòng đi qua, dòng nhánh sẽ bằng tổng đại số các dòng vòng đó. **2.2.3.4.3. Ví dụ minh họa:**

Ví dụ 1 : Xác định các dòng điện nhánh của mạch điện cho trên (hình 2.13)

Biết $E_1=120\text{ V}$, $E_2=110\text{V}$, $r_1=r_2=1\Omega$, $r_3=2\Omega$, $r_4=9\Omega$, $r_5=4\Omega$,. Giải:

Ta giải bằng phương pháp dòng điện vòng, chọn các vòng là các mắt với các vòng tương ứng I_I, I_{II}, I_{III}. Từ đó ta lập được hệ ba phương trình (a), (b), (c) ở trên .

$$I_I(1+9) - 9I_{III}=120 \quad (a')$$

$$I_{II}(1+4) + 4 I_{III}=110 \quad (b')$$

$$-9I_I + 4I_{II} + I_{III}(2+9+4) = 0 \quad (c')$$

Từ (a') và (b') rút ra I_I và I_{II} thay vào (c') ta tính được I_{III}= 5,4 A. Thay vào (a') ta có :

$$\square \square I_I = \frac{120 + 9 \cdot 5,4}{10} = 16,86 \text{ (A)}$$

Thay vào (b') ta có :

$$\square \square I_{II} = \frac{110 - 4 \cdot 5,4}{5} = 17,86 \text{ (A)}$$

Dòng điện trong các nhánh :

$$I_1 = I_I = 16,86 \text{ A} , I_2 = I_{II} = 17,68 \text{ (A)} , I_3 = I_{III} = 5,4 \text{ (A)} , I_4 = I_I - I_{III} = 16,86 - 5,4 = 11,46 \text{ (A)} ,$$

$$I_5 = I_{II} + I_{III} = 17,86 + 5,4 = 23,08 \text{ (A)} .$$

Ví dụ 2:

Cho mạch điện như hình 2_14, biết $E_1=10\text{ V}$, $E_2=5\text{V}$, $R_1=47\Omega$, $R_2=82\Omega$, $R_3=22\Omega$

Tìm dòng điện trong các nhánh và điện áp đặt lên R₃ bằng phương pháp dòng điện vòng **Giải:**

Ta giải bằng phương pháp dòng điện vòng, chọn các vòng là các mắt với các vòng tương ứng I_a, I_b, từ đó ta lập được hệ phương trình (1), (2) .

$$I_a(R_1 + R_3) + I_b R_3 = E_1 \quad (1) \quad I_a R_3$$

$$+ I_b(R_2 + R_3) = E_2 \quad (2)$$

Thay số vào ta có:

$$69I_a + 22I_b = 10 \quad (3) \quad 22I_a +$$

$$104I_b = 5 \quad (4)$$

Giải hệ phương trình ta có: $I_a=0,1389\text{(A)}$

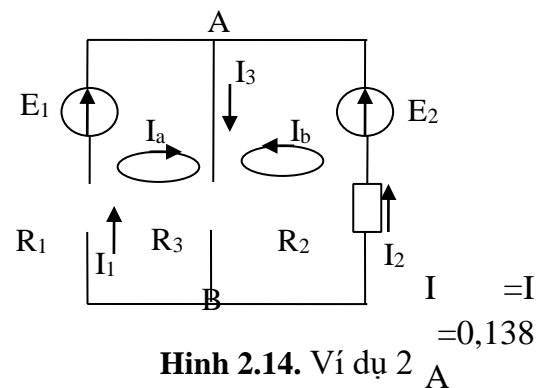
$$I_b=0,0186\text{(A)}$$

Dòng điện trong các nhánh :

$$I_1 = I_a$$

$$I_2 = I_b = 0,0186 \text{ (A)}$$

$$I_3 = I_a + I_b = 0,138 + 0,0186 = 0,1575 \text{ (A)}$$



Hình 2.14. Ví dụ 2

Ví dụ 3 :

Cho mạch điện như hình 2.15 biết $E_1 = 10\text{ V}$, $E_2 = 5\text{ V}$, $E_4 = 10\text{ V}$, $R_1 = 47\Omega$, $R_2 = 82\Omega$, $R_3 = R_4 = 22\Omega$

Tìm dòng điện trong các nhánh **Giải:**

Ta giải bằng phương pháp dòng điện vòng, chọn các vòng là các mắt với các vòng tương ứng I_a, I_b, I_c , từ đó ta lập được hệ ba phương trình (1), (2), (3) .

$$I_a(R_1 + R_3) + I_b R_3 = E_1 \quad (1)$$

$$I_a R_3 + I_b(R_2 + R_3) - I_c R_2 = E_2 \quad (2)$$

$$I_c(R_2 + R_4) - I_b R_2 = E_4 \quad (3)$$

Thay số vào ta có:

$$69I_a + 22I_b = 10 \quad (4)$$

$$22I_a + 104I_b - 82I_c = 5 \quad (5)$$

$$104I_c - 82I_b = 10 \quad (6)$$

Giải hệ phương trình ta có:

$$I_a = 0,153(\text{A})$$

$$I_b = 0,0019(\text{A})$$

$$I_c = 0,089(\text{A})$$

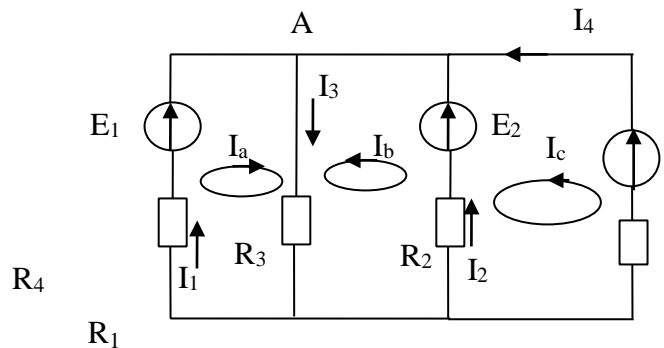
Dòng điện trong các nhánh : I_1

$$= I_a = 0,153(\text{A})$$

$$I_2 = I_b - I_c = 0,0019 - 0,089 = -0,089(\text{A})$$

$$I_3 = I_a + I_b = 0,153 + 0,0019 = 0,153(\text{A})$$

$$I_4 = I_c = 0,089(\text{A})$$



B

Hình 2.15. Ví dụ 3

Phương pháp dòng điện vòng có ưu điểm hơn so với phương pháp điện thế nút, phương pháp này cho phép tính thẳng ra dòng điện , không cần qua đại lượng trung gian là điện thế. Đối với mạch điện có số mắt tương đối ít, sử dụng phương pháp này sẽ đơn giản hơn so với phương pháp thế nút.

2.2.3.5. Phương pháp điện thế nút.

2.2.3.5.1. Khái quát.

Để giảm bớt phương trình khi giải mạch điện, ta không chọn trực tiếp dòng nhánh làm ẩn số, mà chọn thông số trung gian nào đó chẳng hạn thế nút hay dòng điện vòng .

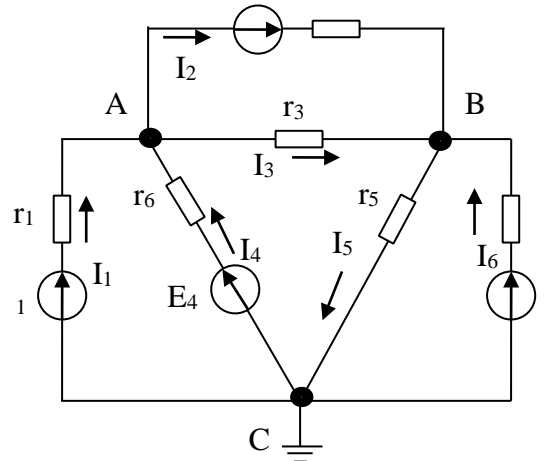
Giả sử ta có mạch điện ba điểm nút như hình 2.16. Nếu ta biết điện thế các điểm $\varphi_A, \varphi_B, \varphi_C$ ta tính ra được dòng điện trong các nhánh. Hơn nữa ta có thể tùy ý cho một nút có thế bằng không chẳng hạn nút C, $\varphi_C = 0$. Khi đó ta chỉ cần tìm thế φ_A, φ_B , dòng điện trong các nhánh là :

$$I_1 = \frac{E_1 - \varphi_A - \varphi_C}{R_1} = \frac{E_1 - \varphi_A}{R_1} \quad I_2 = \frac{E_2 - \varphi_B - \varphi_C}{R_2}$$

$$I_2 = \frac{E_2 - U_{BA}}{r_2} = (E_2 - U_{BA})g_2$$

$$I_3 = \frac{U_{AB}}{r_3}$$

$$I_4 = \frac{E_4 - U_{AC}}{r_4} = (E_4 - U_{AC})g_4$$



Hình 2.16. Mạch điện điện thế nút

$$U_{BC} = g_5 I_5$$

$$I_6 = \frac{E_6 - U_{BC}}{r_6} = (E_6 - U_{BC})g_6$$

Tổng quát đối với nhánh thứ i có sđđ E_i hướng từ nút N đến nút M, dòng I_i chọn cùng chiều với sđđ sẽ là: hình(2-16)

$$I_i = \frac{E_i - U_{MN}}{r_i} = (E_i - U_{MN})g_i$$

Còn đối với nhánh không nguồn

$$I_j = \frac{U_{KL}}{r_j} = U_{KL}g_j$$

Áp dụng định luật K₁ cho nút A ta có:

$I_1 + I_2 + I_3 + I_4 = 0$ Thay các biểu thức dòng điện vào :

$$(E_1 - U_A)g_1 + (E_2 - U_{AB})g_2 + U_{AB}g_3 + (E_4 - U_A)g_4 = 0$$

Chuyển về rút gọn :

$$(g_1 + g_2 + g_3 + g_4)U_A - (g_2 + g_3)U_{AB} = E_1g_1 + E_2g_2 + E_4g_4$$

Đặt:

$$g_{AA} = g_1 + g_2 + g_3 + g_4 \quad g_A = g_2 + g_3$$

Là tổng dẫn các nhánh nối tới nút A . $g_{AB} = g_2 + g_3$

g_i là tổng dẫn nối trực tiếp giữa hai nút AB

$g_{12}, g_{21}, \dots, g_{ij}$ là tổng điện dẫn nối trực tiếp giữa hai nút i, j gọi là điện dẫn tương hỗ giữa hai nút i, j :

$$g_{ij} = \sum_{k \neq i, j} g_{kj}$$

$\sum_i E_g$ là tổng nguồn dòng hướng tới nút i (nếu nguồn đó ra khỏi nút thứ i mang dấu (-))

Bước 3: giải hệ phương trình (dsds), gồm $(m-1)$ phương trình, tìm được điện thế của $(m-1)$ nút. Sau đó, áp dụng (dfđ) và (dfdf) để tính dòng điện trong các nhánh.

Trường hợp đặc biệt:

Xét mạch có hai nút A và B, tức $m=2$, nếu cho $\sum_B = 0; \sum_A = U_{AB} = U$ khi đó ta còn phương trình

$$\text{duy nhất : } g_{AB} \sum_A = \sum E_g$$

A

Trong đó $g_{AB} = \sum g$ là tổng điện dẫn giữa hai nút AB

$$\sum E_g$$

Ta có: $\sum_A = U_{AB} = U$

$$\sum g$$

Khi đó, phương pháp điện thế nút có tên là *phương pháp điện áp hai nút*.

2.2.3.5.3 Các ví dụ:

Ví dụ 1:

Giải mạch điện như hình 2-16 biết $E_1 = E_2 = 12V, E_4 = E_6 = 15V, r_1 = 2\Omega, r_2 = 4\Omega, r_3 = 10\Omega, r_4 = 5\Omega, r_5 = 5\Omega, r_6 = 2.5\Omega$.

giải

coi $\sum_c = 0$ hai ẩn là \sum_A, \sum_B nên

đưa riêng của các nút :

$$g_{AA} \sum_A + g_1 \sum_B = E_1 + E_2 + E_3 + E_4 + E_5 + E_6$$

$$g_{BB} \sum_B + g_2 \sum_A = E_4 + E_5 + E_6 + E_7 + E_8$$

Điện dẫn tương hỗ giữa hai nút A và B: g_{AB}

$$g_{AB} = g_2 + g_3 + \frac{1}{4} + \frac{1}{10} = 0,35(S)$$

Nguồn dòng tới các nút A và B:

$$\sum E_g = E_1 + E_2 + E_3 + E_4 + E_5 + E_6 + E_7 + E_8 = \frac{12}{4} + \frac{12}{4} + \frac{15}{5} + g_4 \sum_A = 6(A)$$

A

$$\square_B E_g \square E_{g_{22}} \square E_{g_{66}} \square \square \frac{12}{4} \frac{15}{2,5} \square 9()A$$

Hệ phương trình là:

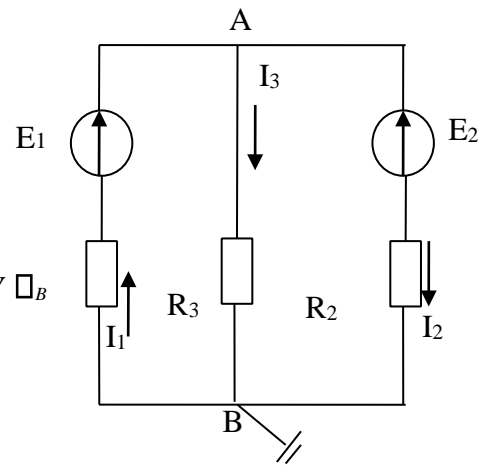
$$1,05 \square_A \square 0,35 \square_B \square 6$$

$$\square 0,35 \square_A \square 0,95 \square_B \square 9$$

Giải hệ phương trình ta được: $\square_A \square 10,1(), V \square_B$

$\square 19,2()V$ Dòng điện trong các nhánh :

R_1



Hình 2.17. Ví dụ 1

$$E_1 \square \square_A \text{ ————— } \square 12 \square 10,1 \square 0,95()A$$

$$I_1 \square \square \square r_1 \quad 2$$

$$E_2 \square \square \square \square_{BA} \square 12 \square 19,2 \square 10,1 \square 0,725()A$$

$$I_2 \square \square \square r_2 \quad 4$$

$$I_3 \square \square \square_A \square_B \square 10,1 \square 19,2 \square 2 \square 0,91()A$$

$$r_3 \quad 10$$

$$I_4 \square E_4 \square \square_A \square 15 \square 10,1 \square \square$$

$$0,98()A \quad r_4 \quad 5$$

$$I_5 \square \square_B \square 19,2 \square 3,84()A \quad r_5$$

$$5$$

$$E_6 \square \square_B \square 15 \square 1,68()A$$

$$I_6 \square \square \square r_6 \quad 2,5$$

Như vậy dòng I_3 và dòng I_6 có chiều ngược chiều trên hình vẽ .

Ví dụ 2: Cho mạch điện như hình 2.17 biết $E_1 = 10 \text{ V}$, $E_2 = 5 \text{ V}$, $R_1 = 47 \square$, $R_2 = 82 \square$, $R_3 = 22 \square$,
 Tìm dòng điện trong các nhánh.

Giải:

Chọn chiều như hình vẽ và coi $\square_B \square 0$ hai ẩn là \square_A Điện
 dẫn riêng của các nút :

$$g_{AA} \square \square \square \square g_1 \quad g_2 \quad g_3 \quad \text{—} \square \square \quad \text{—} \square \square 0,07892()s$$

$$47 \quad 82 \quad 22$$

Nguồn dòng tới các nút A và B:

$$\frac{10}{-} \quad \frac{5}{-}$$

$$\square \quad E_g \square E_{g_{11}} \square E_{g_{22}} \square 47 \square 82 \square 0.27374(A)$$

A

Hệ phương trình là:

$$0,07892 \square_A \square 0,27374$$

Giải hệ phương trình ta được:

$$\square_A \square 3,468(V)$$

Dòng điện trong các nhánh :

$$\begin{array}{l} \frac{E_1 \square \square_A}{R_1} \quad \frac{10 \square 3,468}{47} \quad 0,139(A) \\ I_1 \square \quad \square \quad \square \end{array}$$

$$\begin{array}{l} \frac{E_2 \square \square_A}{R_2} \quad \frac{5 \square 3,468}{82} \quad 0,0187(A) \\ I_2 \square \quad \square \quad \square \end{array}$$

$$\begin{array}{l} I_3 \square \square_A \square \frac{3,468}{22} \square 0,158(A) \\ R_3 \quad 22 \end{array}$$

Ví dụ 3

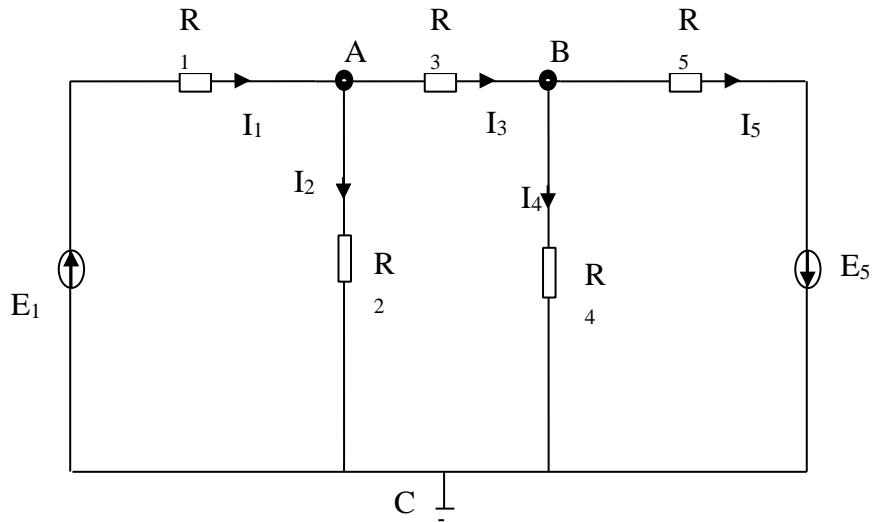
Cho mạch điện như hình 2.18 biết

$$E_1 = 4,5 \text{ V} , E_5 = 7 \text{ V} , R_1 = 470 \square ,$$

$$R_2 = 680 \square , R_3 = 330 \square ,$$

$$R_4 = 1000 \square , R_5 = 100 \square .$$

Tìm dòng điện trong các nhánh.



Hình 2.18. Ví dụ 3

Giải:

Chọn chiều như hình vẽ và coi

$\square_c \square 0$ hai ảnh là $\square \square_A, B$

Điện dẫn riêng của các nút :

$$g_{AA} \square \square \square \square g_1 \quad g_2 \quad \frac{1}{470} \quad \frac{1}{680} \quad \frac{1}{330} \quad \square \quad \square \quad 0,00663()s$$

$$g_{BB} \square \square \square \square g_3 \quad g_4 \quad \frac{1}{330} \quad \frac{1}{1000} \quad \frac{1}{100} \quad \square \quad \square \quad 0,01403()s$$

Điện dẫn tương hỗ giữa hai nút A và B:

$$g_{AB} \square \square g_3 \quad \frac{1}{300} \square 0,00303()s$$

Nguồn dòng tới các nút A và B:

$$\square E_g \square E \quad g_1 \quad \frac{4,5}{470} \square \square 0,0069()A$$

$$\square E_g \square E \quad g_5 \quad \frac{7}{100} \square \square \square 0,07()A$$

Hệ phương trình là: $0,00663 \square_A$

$\square 0,00303 \square_B \square 0,0069$

$\square 0,00303 \square_A \square 0,01403 \square_B \square \square 0,07$ Giải

hệ phương trình ta được:

$E_A = 0,928$ (V) $E_B = 5,19$ (V) Dòng

điện trong các nhánh :

$$I_1 = \frac{E_1 - E_A}{R_1} = \frac{4,5 - 0,928}{470} = 0,01155 \text{ (A)}$$

$$I_2 = \frac{E_A - E_B}{R_2} = \frac{0,928 - 5,19}{680} \text{ (A)}$$

$$I_3 = \frac{E_A - E_B}{R_2} = \frac{0,928 - 5,19}{330} \text{ (A)}$$

$$I_4 = \frac{E_B}{R_4} = \frac{5,19}{1000} = 0,00519 \text{ (A)}$$

$$I_5 = \frac{E_B}{R_5} = \frac{5,19}{100} = 0,0519 \text{ (A)}$$

BÀI TẬP CHƯƠNG 2

Câu 1. Phát biểu định luật ôm cho đoạn mạch và luật ôm cho toàn mạch ? Công thức tính toán ?

Câu 2. Định luật Joule – LenZ, Định luật Faraday? Công thức tính toán ?

Câu 3. Trình bày phương pháp tính dòng điện nhánh, dòng điện vòng mắc lưới? **Bài tập 1 :**

Cho mạch điện như hình 2.19 biết $E_1 = 10$ V, $E_2 = 5$ V, $R_1 = 47 \Omega$, $R_2 = 82 \Omega$, $R_3 = 22 \Omega$,

Tìm dòng điện trong các nhánh *Giải:*

Ta giải bằng phương pháp dòng điện vòng, chọn các vòng là các mắt với các vòng tương ứng I_a , I_b , từ đó ta lập được hệ phương trình (1), (2) .

$$I_a(R_1 + R_3) + I_b R_3 = E_1 \quad (1) \quad I_a R_3 +$$

$$I_b(R_2 + R_3) = E_2 \quad (2) \quad \text{Thay số vào ta có:}$$

$$69I_a + 22I_b = 10 \quad (3) \quad 22I_a +$$

$$104I_b = 5 \quad (4)$$

Giải hệ phương trình ta có:

$$I_a = 0,1332 \text{ (A)}$$

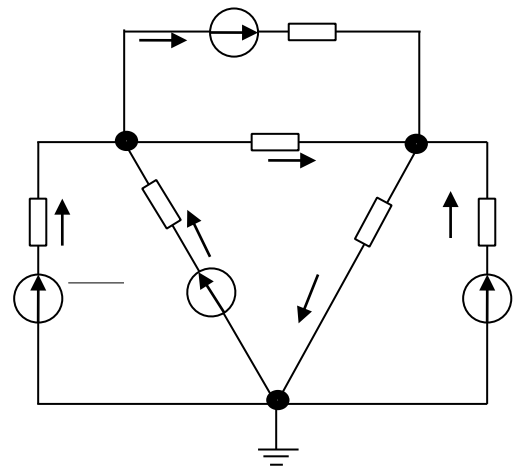
$$I_b = 0,0199 \text{ (A)}$$

Dòng điện trong các nhánh :

$$I_1 = I_a = 0,1332 \text{ A}$$

$$I_2 = I_b = 0,0199 \text{ (A)}$$

$$I_3 = I_a + I_b = 0,1332 + 0,0199 = 0,1531 \text{ (A)}$$



Bài tập 2 :

Cho mạch điện như hình 2.20 biết $E_1 = 10$ V, $E_2 = 5$ V,

Hình 2.19. bài tập 1

$$E_4 = 10 \text{ V}, R_1 = 47 \Omega, R_2 = 82 \Omega, R_3 = R_4 = 22 \Omega$$

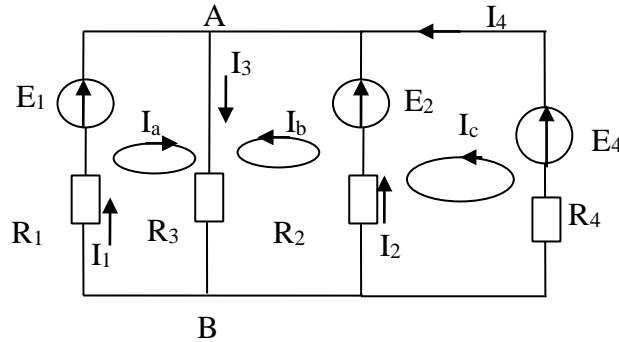
Tìm dòng điện trong các nhánh Giải:

Ta giải bằng phương pháp dòng điện vòng, chọn các vòng là các mắt với các vòng tương ứng I_a, I_b, I_c , từ đó ta lập được hệ ba phương trình (1), (2) (3).

$$I_a(R_1 + R_3) + I_b R_3 = E_1 \quad (1)$$

$$I_a R_3 + I_b(R_2 + R_3) - I_c R_2 = E_2 \quad (2)$$

$$I_c(R_2 + R_4) - I_b R_2 = E_4 \quad (3)$$



Hình 2.20. Ví dụ 2

Thay số vào ta có:

$$69I_a + 22I_b = 10 \quad (4)$$

$$22I_a + 104I_b - 82I_c = 5 \quad (5)$$

$$104I_c - 82I_b = 10 \quad (6)$$

Giải hệ phương trình ta có:

$$I_a = 0,153 \text{ (A)}$$

$$I_b = 0,0019 \text{ (A)} \quad I_c = 0,089 \text{ (A)}$$

Dòng điện trong các nhánh :

$$I_1 = I_a = 0,153 \text{ (A)}$$

$$I_2 = I_b - I_c = 0,0019 - 0,089 = -0,089 \text{ (A)}$$

$$I_3 = I_a + I_b = 0,153 + 0,0019 = 0,153 \text{ (A)}$$

$$I_4 = I_c = 0,089 \text{ (A)}$$

Bài tập 3 : Xác định các dòng điện nhánh của mạch điện cho trên hình 2_21

Biết $E_1 = 120 \text{ V}, E_2 = 110 \text{ V}, r_1 = r_2 = 1 \Omega, r_3 = 2 \Omega, r_4 = 9 \Omega, r_5 = 4 \Omega$, Giải:

Ta giải bằng phương pháp dòng điện vòng, chọn các vòng là các mắt với các vòng tương ứng I, II, III. Từ đó ta lập được hệ ba phương trình (a), (b), (c) ở trên.

$$I_I(1+9) - 9I_{III} = 120 \quad (a')$$

$$I_{II}(1+4) + 4I_{III} = 110 \quad (b')$$

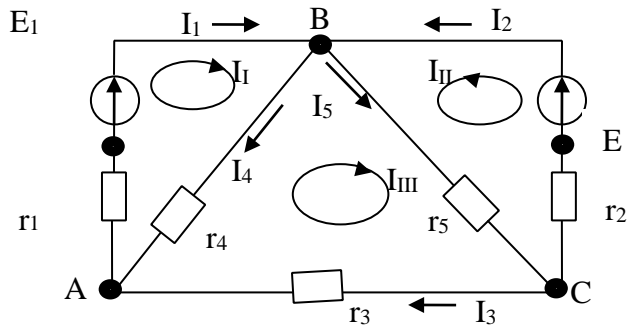
$-9I_I + 4I_{II} + I_{III}(2+9+4) = 0$ (c') Từ (a') và (b') rút ra I_I và I_{II} thay vào (c') ta tính được $I_{III} = 5,4 \text{ A}$.

Thay vào (a') ta có :

$$\square \square I_I = \frac{120 - 9 * 5,4}{10} = 16,86 (A)$$

Thay vào (b') ta có :

$$\square \square I_{III} = \frac{110 - 4 * 5,4}{5} = 17,86 (A)$$



Hình 2.21. Ví dụ 3

Dòng điện trong các nhánh

$$I_1 = I_I = 16,86 A, I_2 = I_{II} = 17,68 (A), I_3 = I_{III} = 5,4 (A), I_4 = I_I - I_{III} = 16,86 - 5,4 = 11,46 (A), I_5 = I_{II} + I_{III} = 17,86 - 5,4 = 23,08 (A).$$

Bài tập 4 : Cho mạch ñieän goàm: $E = 24V, r_0 = 0.3\Omega$, cung caáp cho phui taui ñieän trôu $r_1 = 23\Omega$ qua moät ñöông daây laøm baêng ñoàng, tieát dieän $S = 16mm^2$, daøi $l = 640m$, Cho ñieän trôu suaát cuûa ñoàng laø: $\rho_{Cu} = 0,0175\Omega mm^2/m$.

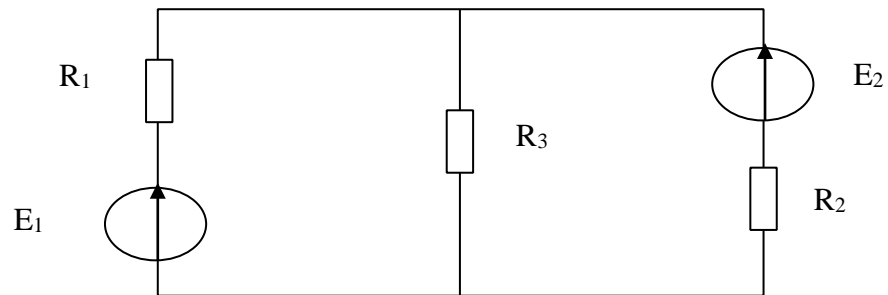
a/ Tính ñieän trôu cuûa ñöông daây r_d vaø doøng ñieän trong maïch?

b/ Tính ñieän aùp treân hai coïc cuûa nguoàn, cuûa taui, suït aùp trong nguoàn vaø treân ñöông daây?

Bài tập 5 : Cho m'nh ñieän nh-h ñieän vi: BiÖt $E_1 = 20 V, E_2 = 20 V, R_1 = R_2 = 1 \Omega, R_3 = 9,5 \Omega$.

H-y t-x-m d'ng ñieän trong c,c nh, nh m'ch baêng các phương pháp sau:

- a/ phương pháp xếp chồng dòng điện?
- b/ phương pháp dòng điện nhánh?
- c/ phương pháp dòng điện vòng?



Hình 2.22. Ví dụ 5

CHƯƠNG 3: DÒNG ĐIỆN XOAY CHIỀU HÌNH SIN

Giới thiệu:

Trong chương 3 trình bày và giới thiệu về chu kỳ, tần số, pha, sự lệch pha, trị biên độ, trị hiệu dụng trong mạch điện AC, biểu diễn được đại lượng hình sin bằng đồ thị vector, tính toán được các thông số tổng trở, dòng điện, điện áp ... của mạch điện AC một pha không phân nhánh và phân nhánh.

Mục tiêu:

- Giải thích được các khái niệm cơ bản trong mạch xoay chiều (AC) như: chu kỳ, tần số, pha, sự lệch pha, trị biên độ, trị hiệu dụng... Phân biệt các đặc điểm cơ bản giữa dòng điện một chiều và dòng điện xoay chiều.
- Biểu diễn được đại lượng hình sin bằng đồ thị vector
- Tính toán được các thông số (tổng trở, dòng điện, điện áp...) của mạch điện AC một pha không phân nhánh và phân nhánh; Giải được các bài toán cộng hưởng điện áp, cộng hưởng dòng điện.
- Phân tích được ý nghĩa của hệ số công suất và các phương pháp nâng cao hệ số công suất. Tính toán giá trị tụ bù ứng với hệ số công suất cho trước.
- Lắp ráp, đo đạc các thông số của mạch AC theo yêu cầu.
- Phát huy tính tích cực, chủ động và sáng tạo trong học tập.

Nội dung chính:

3.1. Khái niệm về dòng điện xoay chiều hình sin

Trong kỹ thuật và đời sống, dòng điện xoay chiều được dùng rộng rãi vì nó có nhiều ưu điểm so với dòng điện một chiều. Dòng điện xoay chiều dễ dàng truyền tải đi xa, dễ

dễ dàng thay đổi điện áp nhờ máy biến áp. Máy phát điện và động cơ điện xoay chiều làm việc tin cậy, vận hành đơn giản, chỉ số kinh tế, kỹ thuật cao. Khi cần thiết dễ dàng biến đổi dòng xoay chiều thành dòng một chiều nhờ các thiết bị nắn điện.

3.1.1: Dòng điện xoay chiều:

- Dòng điện xoay chiều là dòng điện thay đổi cả chiều và trị số theo thời gian.

- Dòng điện xoay chiều biến đổi tuần hoàn, nghĩa là cứ sau một khoảng thời gian nhất định nó lặp lại quá trình biến thiên cũ.

3.1.2: Chu kỳ và tần của dòng điện xoay chiều:

3.1.2.1 Chu kỳ: Khoảng thời gian ngắn nhất để dòng điện lặp lại quá trình biến thiên cũ gọi là chu kỳ của dòng điện xoay chiều, ký hiệu : T(s).

3.1.2.2 Tần số: số chu kỳ dòng điện thực hiện được trong một giây gọi là tần số của dòng điện xoay chiều,

ký hiệu: f

$$f = \frac{1}{T}$$

* Đơn vị: **Hz** (héc)

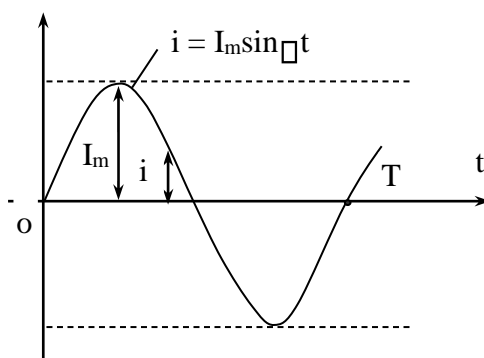
- Các bội số của Hz là KHz (*Kilô héc*) và MHz (*Mêga héc*):

$$1\text{KHz} = 10^3 \text{ Hz}$$

$$1\text{MHz} = 10^6 \text{ Hz.}$$

3.1.3: Dòng điện xoay chiều hình sin:

- Dòng điện xoay chiều biến thiên theo quy luật hình sin theo thời gian gọi là dòng điện xoay chiều hình sin. Hình 3.1



Hình 3. 1. Dòng điện xoay chiều hình sin

3.1.4: Các đại lượng đặc trưng:

□ Giá trị tức thời:

Trị số của dòng điện, điện áp hình sin tại một thời điểm bất kỳ được gọi là trị số tức thời và được biểu diễn như sau: $i = I_m \sin(\omega t + \varphi_i)$ $u = U_m \sin(\omega t + \varphi_u)$

- Tương tự ta có trị số tức thời của điện áp, sức điện động v.v... là u, e ... □

Giá trị cực đại:

- Giá trị lớn nhất của trị số tức thời trong một chu kỳ gọi là trị số cực đại hay biên độ của lượng xoay chiều: $I_m, U_m, E_m \dots$

□ **Giá trị hiệu dụng:**

-Trị số hiệu dụng của dòng điện xoay chiều bằng giá trị của dòng điện một chiều sao cho khi đi qua cùng một điện trở trong thời gian một chu kỳ thì tỏa ra cùng một nhiệt lượng như nhau.

- Biểu thức trị số hiệu dụng:

$$I = \frac{I_m}{\sqrt{2}} = 0.707I_m$$

Tương tự ta có trị số hiệu dụng của điện áp và sức điện động:

$$U = \frac{U_m}{\sqrt{2}} = 0.707U_m$$

$$E = \frac{E_m}{\sqrt{2}} = 0.707E_m$$

$$E = \frac{E_m}{\sqrt{2}}$$

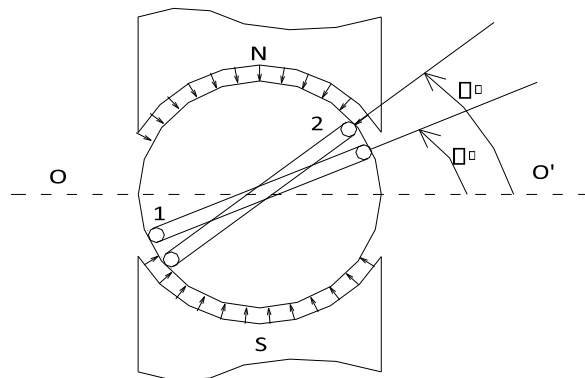
- Trị số hiệu dụng được dùng để tính toán, vẽ đồ thị, các số liệu ghi trên dụng cụ, thiết bị điện là trị số hiệu dụng.

Ví dụ: Điện áp ổ cắm là 220V, ghi trên nhãn động cơ là 380/220V, dòng điện qua quạt là 0.5A ...

3.1.5. Pha và sự lệch pha:

□ **Pha:**

Phần ứng của máy phát điện thường có nhiều khung dây đặt rải trên lõi thép Rôto



Hình 3.2. Phần ứng của máy phát điện

-Tại thời điểm $t = 0$, nếu một khung dây ở đúng mặt phẳng trung tính (OO') thì khung dây bất kỳ cách mặt phẳng trung tính một góc ϕ ($P\phi$)

-Tại thời điểm t , khung dây bất kỳ sẽ ở vị trí:

$$\phi = \phi_0 + \omega t$$

-Do đó biểu thức sức điện động trong trường hợp tổng quát có dạng:

$$e = E_m \sin(\omega t + \varphi)$$

+ Lượng $(\omega t + \varphi)$ đặc trưng cho dạng biến thiên của lượng hình sin được gọi là góc pha hay pha.

+ Khi $t = 0 \rightarrow e = E_m \sin \varphi$, φ là góc pha đầu của lượng hình sin.

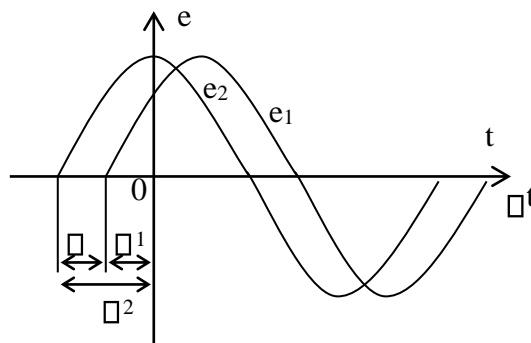
$$2\pi$$

+ $\omega = 2\pi f$: là tốc độ góc (tần số góc) của lượng hình sin. T

□ Sự lệch pha:

Xét 2 hàm sin: $e_1 = E_{1m} \sin(\omega t + \varphi_1)$

$e_2 = E_{2m} \sin(\omega t + \varphi_2)$ Đồ thị hình sin biểu diễn ở hình 3.3



Hình 3.3. Pha của máy phát điện

+ Nếu $\varphi_1 > \varphi_2$ thì $\varphi = \varphi_1 - \varphi_2$: gọi là góc lệch pha giữa hai lượng hình sin. + Nếu $\varphi_1 < \varphi_2$ thì e_2 vượt pha trước e_1 một góc φ hay e_1 chậm pha sau e_2 một góc φ . (Hình 3.4a) + Nếu $\varphi_1 < \varphi_2$ thì e_2 vượt pha trước e_1 một góc φ hay e_1 chậm pha sau e_2 một góc φ .

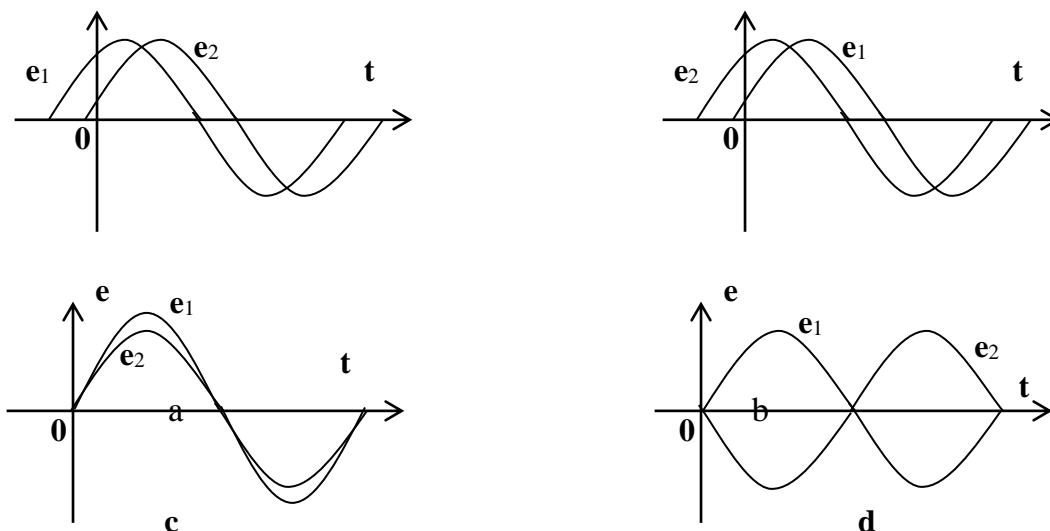
(Hình 3.4b)

+ Nếu $\varphi_1 = \varphi_2$ thì e_1 và e_2 trùng pha nhau. (Hình 3.4c)

+ Nếu $\varphi_1 = \varphi_2 + \pi$ thì e_1 và e_2 đối pha nhau. (Hình 3.4.d)

e

e



Hình 3.4. Sự lệch pha

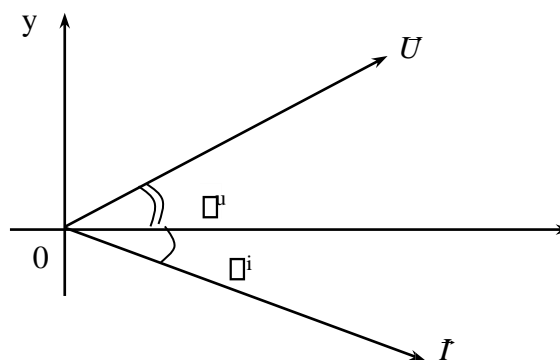
3.1.6. Biểu diễn lượng hình sin bằng véc tơ:

-Việc biểu diễn lượng hình sin bằng biểu thức đồ thị và đường cong trị số tức thời, không thuận lợi khi cần so sánh hoặc thực hiện các phép tính cộng, trừ các lượng hình sin

Từ toán học ta đã biết việc cộng, trừ các lượng hình sin tương ứng với việc cộng, trừ các véc tơ

□ Cách biểu diễn :

Nếu các lượng hình sin cùng tần số thì ta biểu diễn chúng bằng véc tơ có độ dài (modul) bằng trị số hữu dụng và tạo với trục hoành (OX) 1 góc φ bằng góc pha đầu của lượng hình sin.



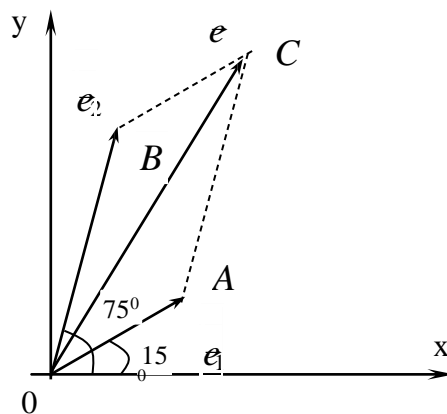
Hình 3 .5. Biểu diễn tần số x

Trên hình 3-5 với các véc tơ dòng điện I và điện áp U ứng với $\varphi_u > 0$, $\varphi_i < 0$

Ví dụ 1

Cho 2 sức điện động:

$$e_1 = 3\sqrt{2} \sin (314 t + 15^\circ) \quad \text{V}$$



Hình 3.6. Ví dụ 1

$$e_2 = 4\sqrt{2} \sin(314t + 75^\circ) \text{ V}$$

Hãy tìm Sđđ tổng $e = e_1 + e_2$ bằng đồ thị véc tơ

Giải:

Biểu diễn bằng véc tơ OA

Biểu diễn bằng véc tơ OB

Th× vĐc t- tổng e lµ OC (H×nh 3-6) Ta có :

$$OC^2 = OA^2 + AC^2 - 2OA.AC.\widehat{\cos OAC}$$

$$\widehat{AOB} = 75^\circ - 15^\circ = 60^\circ$$

$$\widehat{OAC} = 120^\circ$$

$$OA = 3, OB = AC = 4, \square OC = 6,22$$

Mặt khác ta có

$$AC^2 = OA^2 + OC^2 - 2 OA.OC.\cos \square$$

$$OA^2 \square OC^2 \square AC^2 \quad \square 30'$$

$$\square \cos \square = \frac{\square 0,805 \square \square = 36}{2.OA.OC}$$

Biểu thức của Sđđ e là

$$e = 6,22\sqrt{2}\sin(314t + 15^\circ + 36^\circ 30') \text{ V}$$

$$= 6,22\sqrt{2}\sin(314t + 51^\circ 30') \text{ V}$$

3.2. Giải mạch điện xoay chiều không phân nhánh

3.2.1 Giải mạch R,L,C:

3.2.1.1. Giải mạch ñieãn xoay chieàu thuaàn ñieãn

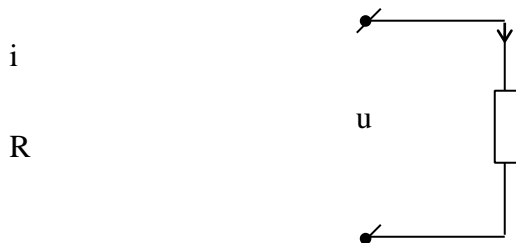
R: □ ðịnh nghĩa:

Là mạch ñieãn có thành phần ñieãn trở rất lớn, còn các thành phần ñieãn cảm, ñieãn dung rất bé có thể bỏ qua.

Trong thực tế mạch ñieãn bóng ñèn, bếp ñieãn, tủ sấy v.v.... ðược coi là mạch ñieãn thuần trở.

3.2.1.1.1 Quan hệ ñòng ñieãn và ñieãn áp.

- ðặt ñieãn áp xoay chieàu $u = U_m \sin \omega t$ vào hai ñầu mạch thuần trở (Hình 3.7), trong mạch có ñòng ñieãn i chạy qua.



Hình 3.7. Mạch thuần trở

Ở mọi thời ñiểm theo ñịnh luật Ôm ta có:

$$u = i R$$

$$U_m \sin \omega t = I_m \sin \omega t R$$

U_m : là biên ñộ ñòng ñieãn

Đặt $I_m =$

$$R$$

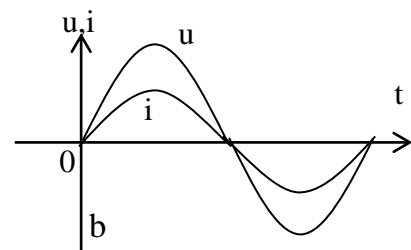
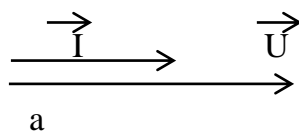
$$i = I_m \sin \omega t.$$

Đòng ñieãn và ñieãn áp biến thiên cùng tần số và trùng pha nhau.

* Quan hệ trị hiệu dụng (Định luật Ôm): U_m cho 2 ta có : Chia hai vế của $I_m = \frac{U_m}{R}$

$$I = \frac{U}{R}$$

* Đồ thị véc tơ và ñồ thị hình sin:



Hình 3.8. Đồ thị véc tơ

3.2.1.1.2 Công suất trong mạch.

- Công suất tức thời:

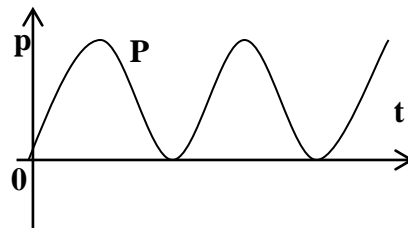
$$p = ui = U_m I_m \sin^2 \omega t = UI(1 - \cos 2\omega t)$$

Từ đồ thị (Hình 3.9), ta thấy công suất tức thời luôn dương nghĩa là mạch hoàn toàn tiêu tán năng lượng dưới dạng nhiệt.

- Công suất tác dụng: là trị số trung bình của công suất tức thời trong một chu kỳ:

$$P = \frac{1}{T} \int_0^T p dt = \frac{1}{T} \int_0^T UI(1 - \cos 2\omega t) dt$$

$$P = UI = I^2 R = \frac{U^2}{R}$$



Hình 3.9. Công suất tức thời

3.2.1.2. Mạch điện xoay chiều thuần điện cảm

□ Định nghĩa.

- Là mạch điện có thành phần điện cảm rất lớn, còn các thành phần điện trở, điện dung rất bé có thể bỏ qua.

- Trong thực tế mạch điện MBA không tải, mạch điện cuộn kháng trong hộp số quạt trần có thể xem là mạch điện thuần cảm.

3.2.1.2.1. Quan hệ dòng điện và điện áp. - Đặt vào hai đầu mạch thuần cảm điện áp xoay chiều u (Hình 3.10), trong mạch xuất hiện dòng điện: $i = I_m \sin \omega t$.



Hình 3.10. Mạch thuần cảm

Dòng điện biến thiên làm xuất hiện sức điện động tự cảm: $e_L = -L \frac{di}{dt}$

Điện áp nguồn đặt vào mạch:

$$U = -e_1 = L \frac{di}{dt} = L \frac{d(I^m \sin \omega t)}{dt}$$

$$= \omega L I_m \cos \omega t = \omega L I_m \sin(\omega t + \frac{\pi}{2})$$

Đặt $U_m = \omega L I_m$: là biên độ điện áp

$$u = U_m \sin(\omega t + \frac{\pi}{2})$$

Dòng điện và điện áp biến thiên cùng tần số, song điện áp vượt pha trước dòng điện một

góc $\frac{\pi}{2}$ hay 90° .

* Quan hệ trị hiệu dụng (Định luật OÂm):

Chia hai vế của $U_m = \omega L I_m$ cho $\sqrt{2}$ ta có :

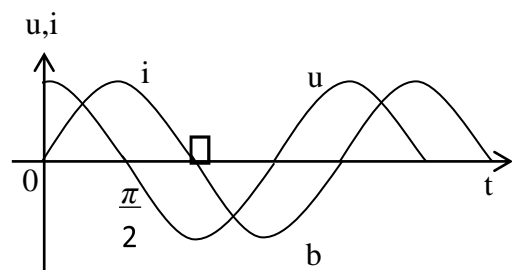
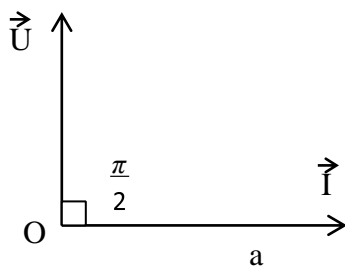
$$U = \omega L I = X_L I \text{ hay } I = \frac{U}{X_L}$$

Với $X_L = \omega L = 2\pi f L$: là cảm kháng của mạch (đơn vị là Ω) -

Nếu đặt cuộn dây thuần cảm vào nguồn một chiều thì:

$$I = \frac{U}{X_L} = 0, \text{ vì dòng một chiều có } f = 0 \Rightarrow X_L = 2\pi f L = 0$$

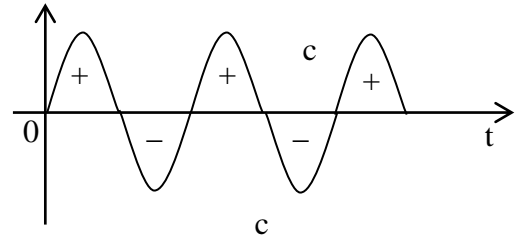
* Đồ thị véc tơ và đồ thị hình sin: (Hình 3.11.a,b)



Hình 3.11. Đồ thị véc tơ và

p

đồ thị hình sin



3.2.1.2.2. Công suất.

* Công suất tức thời: p

$$u_i = U_m I_m \sin^2 \omega t = \frac{U_m I_m}{2} (1 + \cos 2\omega t)$$

2 Công suất tức thời biến thiên với tần số gấp đôi tần số dòng điện. Nhìn đồ thị (Hình 3.11c), ta thấy:

+ Ở $\frac{1}{4}$ chu kỳ thứ nhất và thứ ba, dòng điện tăng, u và i cùng chiều, $p = u i > 0$, năng lượng từ nguồn được tích lũy trong từ trường cuộn dây.

+ Ở $\frac{1}{4}$ chu kỳ thứ hai và thứ tư, dòng điện giảm, u và i ngược chiều, $p = u i < 0$, mạch phóng trả năng lượng về nguồn và mạch ngoài.

Quá trình cứ tiếp diễn tương tự. *

Công suất tác dụng: P

$$P = \int_0^T p dt = \int_0^T u i dt$$

Vậy mạch điện thuần cảm không có hiện tượng tiêu tán năng lượng mà chỉ có hiện tượng trao đổi năng lượng một cách chu kỳ giữa nguồn và từ trường của cuộn dây.

* Công suất phản kháng: Q

- Đặc trưng cho mức độ trao đổi năng lượng của cuộn cảm với nguồn:

$$Q = UI = I^2 X_L = \frac{U^2}{X_L}$$

Đơn vị: **VAR** (Vôn – Ampe – phản kháng = Va – rờ)

KVAR (Kilô vôn – Ampe – phản kháng = Ka – va – rờ)

MVAR (Mêga vôn – Ampe – phản kháng = Mê ga – va – rờ)

$$1 \text{KVAR} = 10^3 \text{VAR}$$

$$1 \text{MVAR} = 10^6 \text{VAR}$$

3.2.1.3. Mạch điện xoay chiều thuần điện dung

□ Định nghĩa.

- Là mạch điện có thành phần điện dung rất lớn còn các thành phần R, L rất nhỏ có thể bỏ qua.

- Thực tế dây cáp dẫn điện, tụ điện có thể xem là mạch điện thuần dung.

3.2.1.3. 1. Quan hệ dòng điện và điện áp.

- Đặt điện áp xoay chiều $u = U_m \sin \omega t$ vào hai đầu tụ điện (Hình 3.12).



Hình 3.12. Mạch điện thuần dung

Xuất hiện dòng điện chạy qua mạch:

$$i = \frac{dq}{dt} = C \frac{du}{dt} = C \frac{d(U_m \sin \omega t)}{dt}$$

$$= C \cdot \omega \cdot U_m \cos \omega t = C \cdot \omega \cdot U_m \sin \left(\omega t + \frac{\pi}{2} \right)$$

Đặt $I_m = C \cdot \omega \cdot U_m$: là biên độ dòng điện

$$i = I_m \sin \left(\omega t + \frac{\pi}{2} \right)$$

Dòng điện và điện áp biến thiên cùng tần số, song dòng điện vượt pha trước điện áp một

góc $\frac{\pi}{2}$ hay 90° .

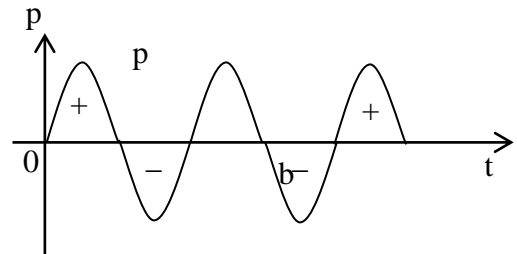
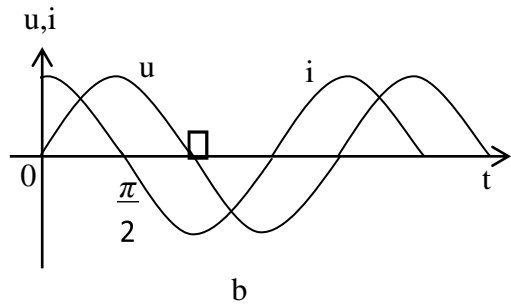
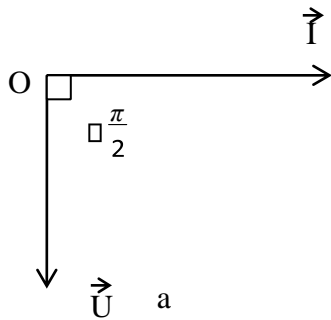
Lưu ý: Nếu tụ được đặt vào điện áp một chiều, dòng điện chỉ tồn tại trong thời gian quá độ (khi tụ nạp điện lúc đóng và phóng điện lúc cắt).

* Quan hệ trị hiệu dụng (Định luật Ôm):

$$\text{Chia hai vế của } I_m = C \cdot \omega \cdot U_m \text{ cho } \sqrt{2} \text{ ta được: } I = C \cdot \omega \cdot U \text{ hay } I = \frac{U}{X_c}$$

$$\text{Với: } X_c = \frac{1}{\omega C} = \frac{1}{2\pi f C} = : \text{ Là dung kháng của mạch, đơn vị: } \Omega$$

* Đồ thị véc tơ và đồ thị tức thời: (Hình 3.13 a.b)



Hình 3.13. Đồ thị véc tơ và đồ thị tức thời

3.2.1.3. 2. Công suất.

* **Công suất tức thời.** $p = ui = U_m I_m \sin \omega t \cos \omega t = UI \sin 2\omega t$

Công suất tức thời biến thiên với tần số gấp đôi tần số dòng điện -

Từ đồ thị (Hình 3.15.c) ta thấy:

+ Ở $\frac{1}{4}$ chu kỳ thứ nhất và thứ ba của điện áp, u và i cùng chiều, $p > 0$, tụ tích điện, năng lượng của nguồn được tích lũy trong điện trường của tụ.

+ Ở $\frac{1}{4}$ chu kỳ thứ hai và thứ tư của điện áp, u và i ngược chiều, $p < 0$, tụ phóng điện, năng lượng được phóng trả về nguồn.

Quá trình cứ tiếp diễn tương tự. *

Công suất tác dụng.

$$1_T$$

$$p = \int_0^T p dt = 0$$

Mạch điện thuần dung không có hiện tượng tiêu tán năng lượng, chỉ có hiện tượng trao đổi năng lượng giữa nguồn và điện trường một cách chu kỳ.

* **Công suất phản kháng: Q**

- Đặc trưng cho mức độ trao đổi năng lượng của điện dung:

$$Q = U.I = I^2 X_C = - \frac{U^2}{X_C} \text{ (VAR)}$$

3.2.2 Mạch điện xoay chiều có R – L – C nối tiếp 3.2.2.1.

Quan hệ dòng điện và điện áp.

- Đặt điện áp xoay chiều vào mạch R- L – C nối tiếp (Hình 3.14.a), dòng điện chạy qua mạch $i = I_m \sin \omega t$ sẽ gây ra những điện áp u_R, u_L, u_C (Điện áp giáng)

trên các phần tử R – L – C. + Điện áp giáng trên điện trở R: $u_R = U_{Rm}\sin\omega t$, $U_R = I.R$
 + Điện áp giáng trên điện cảm L:

$$u_L = U_{Lm}\sin(\omega t + \frac{\pi}{2}), U_L = I.X_L$$

Điện áp giáng trên điện dung C:

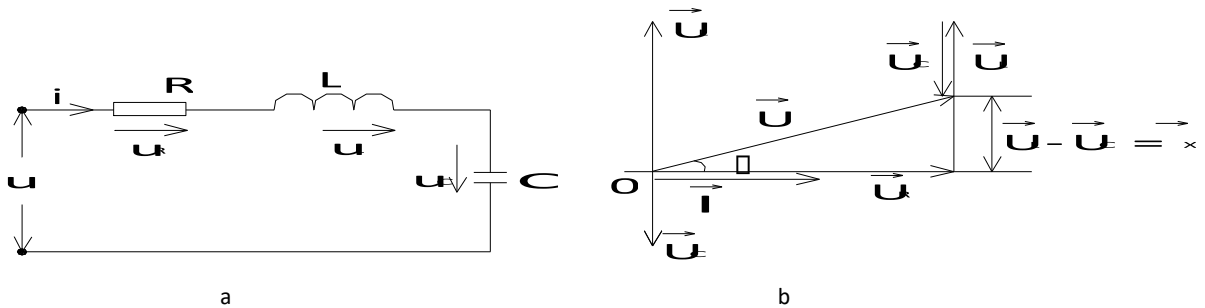
$$u_C = U_{Cm}\sin(\omega t - \frac{\pi}{2}), U_C = I.X_C$$

Vì mạch nối tiếp nên: $u = u_R + u_L + u_C$

$$\vec{U} = \vec{U}_R + \vec{U}_L + \vec{U}_C$$

Các đại lượng dòng và áp đều biến thiên hình sin với cùng tần số, do đó có thể biểu diễn trên cùng một đồ thị véc tơ (Hình 3.14b).

Vì dòng điện chung cho các phần tử, nên trước hết ta vẽ véc tơ I sau đó dựa vào các kết luận về góc lệch pha và trị hiệu dụng để vẽ các véc tơ điện áp: U_R, U_L, U_C .



Hình 3.14. Mạch R- L – C nối tiếp

Các thành phần U, U_R, U_X , tạo thành một tam giác vuông được gọi là tam giác điện áp.

- Từ tam giác điện áp:

$$U = \sqrt{U_R^2 + (U_L - U_C)^2} = \sqrt{U_R^2 + U_X^2}$$

$U_X = U_L - U_C$: là thành phần điện áp phản kháng -

Góc lệch pha giữa dòng điện và điện áp (φ):

$$\varphi = \arctan \frac{U_L - U_C}{U_R} = \arctan \frac{X_L - X_C}{R} = \arctan \frac{I(X_L - X_C)}{I.R}$$

- Biểu thức điện áp có dạng:

$$u = U_m \sin(\omega t + \varphi)$$

+ Nếu $X_L > X_C$ thì $\varphi > 0$, mạch có tính chất điện cảm, dòng điện chậm pha sau điện áp một góc φ .

+ Nếu $X_L < X_C$ thì $\varphi < 0$, mạch có tính chất điện dung, dòng điện sớm pha hơn điện áp một góc φ .

+ Nếu $X_L = X_C$ thì $\varphi = 0$, dòng điện trùng pha với điện áp, lúc này mạch có hiện tượng cộng hưởng điện áp.

* Quan hệ trị hiệu dụng:

Ta có:

$$U = \sqrt{U_R^2 + (U_L - U_C)^2} = \sqrt{(IR)^2 + (IX_L - IX_C)^2} = I\sqrt{R^2 + (X_L - X_C)^2} = I \cdot Z$$

$$I = \frac{U}{Z}$$

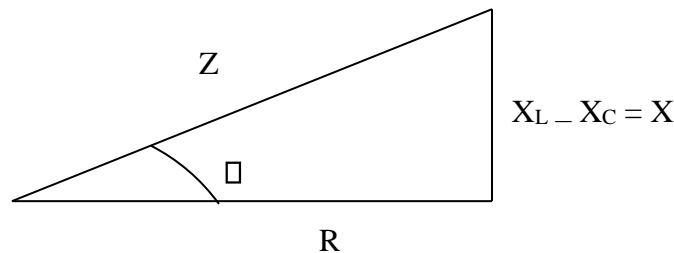
Trong đó:

$$Z = \sqrt{R^2 + (X_L - X_C)^2} \text{ là tổng trở của mạch (}\Omega\text{)}$$

$X = X_L - X_C$ là điện kháng của mạch (Ω)

- Nếu chia mỗi cạnh của tam giác điện áp cho I ta được tam giác vuông đồng dạng gọi là tam giác trở kháng (Hình 3.15).

Từ tam giác trở kháng, chúng ta xác định được:



Hình 3.15. Tam giác điện áp

$$Z = \sqrt{R^2 + (X_L - X_C)^2} = \sqrt{R^2 + X^2}$$

$$\frac{X_L - X_C}{R} = X \operatorname{tg} \varphi$$

$$\varphi = \arctan \frac{X_L - X_C}{R}$$

$$R = Z \cos \varphi$$

$$X = Z \sin \varphi$$

3.2.2.2. Công suất

• Công suất tác dụng (P).

$$P = UI \cos \varphi = I^2 R \geq 0 \quad (\text{W})$$

Đặc trưng cho hiện tượng biến đổi điện năng sang các dạng năng lượng khác như cơ năng, nhiệt năng

- **Công suất phản kháng (Q).**

$$Q = UI \sin \varphi = I^2 X \quad (\text{VAR})$$

Đặc trưng cho mức độ trao đổi năng lượng giữa nguồn với từ trường cuộn dây và điện trường của tụ điện.

- **Công suất biểu kiến hay công suất toàn phần (S).**

$$S \approx UI \approx I^2 Z$$

Đơn vị: **VA** (Vôn – Am pe)

Bội số là KVA (Kilô vôn – Am pe), MVA (Mêga Vôn – Ampe)

$$1\text{KVA} = 10^3\text{VA}$$

$$1\text{MVA} = 10^6\text{VA}$$

Đặc trưng cho khả năng chứa công suất của thiết bị điện.

Quan hệ P,Q,S được mô tả bằng một tam giác vuông gọi là tam giác công suất (Hình 3.16) (Nhân 3 cạnh của tam giác trở kháng với I^2).

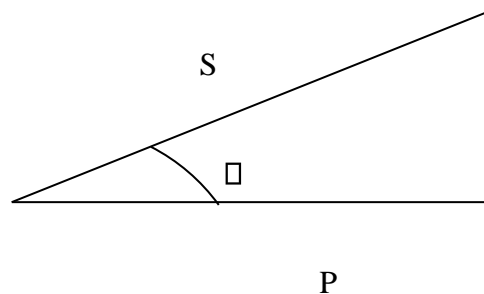
Từ tam giác công suất, ta có:

$$S \approx \sqrt{P^2 + Q^2}$$

$$P = S \cdot \cos \varphi$$

$$Q = P \cdot \sin \varphi$$

$$\tan \varphi = \frac{Q}{P}$$



Hình 3.16. tam giác công suất

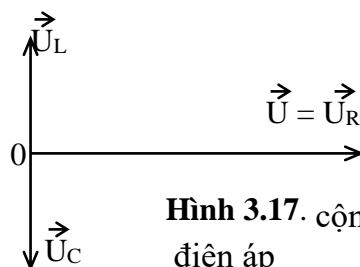
3.2.3 Hiện tượng cộng hưởng điện áp.

3.2.3.1. Hiện tượng và tính chất.

Trong mạch xoay chiều, thành phần điện áp U_L và U_C ngược pha nhau, nếu tại thời điểm nào đó $U_L = U_C$ thì mạch xảy ra hiện tượng cộng hưởng điện áp. Khi đó: $U_L = U_C \approx X_L = X_C$

$$Z \approx \sqrt{R^2 + (X_L - X_C)^2} \approx R$$

$$\tan \varphi \approx \frac{X_L - X_C}{R} \approx 0 \approx 0 \approx 0$$



Hình 3.17. cộng hưởng điện áp

Nghĩa là tổng trở bằng điện trở, dòng điện đồng pha với điện áp.

* Mạch có các tính chất sau:

- Dòng điện trong mạch cộng hưởng điện áp đạt giá trị lớn nhất, ứng với điện áp nguồn đã cho.

$$I = \frac{U}{Z} = \frac{U}{R}$$

Nếu điện trở R càng nhỏ so với X_L và X_C thì điện áp giáng trên điện cảm là U_L và giáng trên tụ điện là U_C càng lớn so với điện áp nguồn. - Tỷ số:

$$q = \frac{U_L}{U_C} = \frac{X_L}{X_C} = \frac{\omega L}{\frac{1}{\omega C}}$$

gọi là hệ số phẩm chất của mạch cộng hưởng, hệ số phẩm chất cho biết khi cộng hưởng, điện áp cực bộ giáng trên điện cảm hay điện dung lớn gấp q lần so với điện áp nguồn. * Công suất tức thời trên điện cảm và điện dung đối pha nhau: $P_L = u_L i = -P_C = -u_C i$

Nghĩa là:

+ Khi $P_L > 0, P_C < 0$: cuộn dây tích lũy năng lượng, tụ điện phóng điện.

+ Khi $P_L < 0, P_C > 0$: cuộn dây phóng điện, tụ điện tích lũy năng lượng (nạp điện).

Vậy ở mạch cộng hưởng, điện áp có sự trao đổi năng lượng hoàn toàn giữa từ trường và điện trường, còn năng lượng nguồn chỉ tiêu hao trên điện trở R.

3.2.3.2. Điều kiện cộng hưởng. Từ $U_L = U_C$

$$\omega L = X_C = \frac{1}{\omega C}$$

$$\text{số góc cộng hưởng: } \varphi = \arctan \frac{\omega C}{1} = \arctan \frac{\omega C}{\frac{1}{\omega L}}$$

$$\text{Và tần số cộng hưởng: } f = \frac{1}{2\pi \sqrt{LC}} = f_0$$

φ_0 và f_0 được gọi tần số riêng của mạch cộng hưởng, chỉ phụ thuộc vào kết cấu của mạch.

Vậy điều kiện để có cộng hưởng là tần số sức điện động nguồn bằng tần số riêng của mạch:

$\varphi = \varphi_0$ hay $f = f_0$ Ở đây φ và f là tần số sức điện động nguồn.

3.2.3.3. Ứng dụng.

Hiện tượng cộng hưởng điện áp có nhiều ứng dụng trong thực tế:

- Chọn tần số cộng hưởng trong Radio tạo ra điện áp lớn trên cuộn cảm hay tụ điện khi điện áp nguồn nhỏ, dùng trong phòng thí nghiệm, mạch lọc theo tần số ...

- Tuy nhiên, nếu xảy ra cộng hưởng trong mạch không ứng với chế độ làm việc bình thường sẽ dẫn đến hậu quả có hại như điện áp cục bộ trên cuộn dây, trên tụ điện tăng quá trị số cho phép gây nguy hiểm cho người và thiết bị.

3.3. Giải mạch điện xoay chiều phân nhánh 3.3.1.

Phương pháp đồ thị véc tơ (giản đồ fre-nen)

3.3.1.1 Khái niệm:

Đồ thị véc tơ là cách biểu diễn hình học của quan hệ giữa các biên độ phức (hoặc hiệu dụng phức) dòng và áp trong mạch điện theo các định luật kirchooff.

3.3.1.2 Phương pháp :

Để tìm biểu thức của u ta có thể dùng phương pháp giản đồ frenen. Nếu biểu thức các điện áp xoay chiều bằng các véc tơ quay tương ứng . $u = U_{UR} \cos(\omega t + \varphi_{UR}), u_L = U_{UL} \cos(\omega t + \varphi_{UL}), u_C = U_C \cos(\omega t + \varphi_C)$ ta tìm được :

$$U = U_{UR} \cos \varphi_{UR} + U_{UL} \cos \varphi_{UL} + U_C \cos \varphi_C$$

góc hợp bởi các véc tơ U_{UR}, U_{UL}, U_C với trục ox vào thời điểm $t=0$ lần lượt là: $0, \varphi_{UL}, \varphi_C$ việc

tổng hợp các véc tơ quay có thể tiến hành theo quy tắc hình bình hành (hình 3-18) hay quy tắc đa giác (hình 3-3-1) các giả đồ hình này viết cho trường hợp $U_L < U_C$.

Tổng trở : $Z = \sqrt{R^2 + (X_L - X_C)^2}$ (*) xét tam

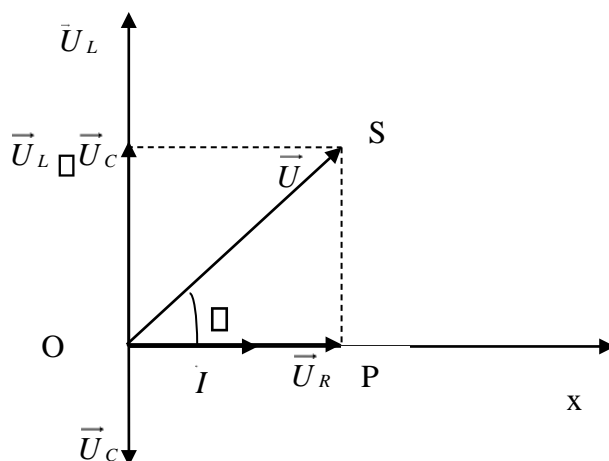
giác OPS trên giản đồ véc to ta có:

$$\overline{OS} = U, \overline{OP} = U_{UR}, \overline{PS} = U_L - U_C$$

$$OP = \sqrt{OP^2 + PS^2}$$

$$U = U_{UR} + \sqrt{U_L^2 + U_C^2}$$

$$U = IR, U_L = IL, U_C = I \cdot \frac{1}{C\omega}, L = \frac{1}{C\omega}$$



Hình:3.18. Đồ thị véc tơ

Thay vào biểu thức * ta tìm được cường độ hiệu dụng

$$I = \frac{U}{\sqrt{R^2 + [X_L - X_C]^2}} = \frac{U}{\sqrt{R^2 + \left[\omega L - \frac{1}{\omega C} \right]^2}}$$

Nếu đặt : $Z = \sqrt{R^2 + \left[\omega L - \frac{1}{\omega C} \right]^2}$

Thì: $\frac{U}{Z} = I$

Độ lệch pha của điện áp so với cường độ dòng điện:

Xét tam giác vuông OPS trên giản đồ ta có:

$$\tan \varphi = \frac{PS}{OP} = \frac{U_L - U_C}{U_R} = \frac{IX_L - IX_C}{IR} = \frac{L - C\omega^2}{R}$$

φ là độ lệch pha giữa u so với i

$$1$$

Nếu mạch có tính cảm kháng thì: $L > \frac{1}{C\omega^2}$ thì $\varphi > 0$ cường độ dòng điện trễ pha hơn u .

$$\frac{C\omega^2}{1}$$

Nếu mạch có tính dung kháng thì: $L < \frac{1}{C\omega^2}$ thì $\varphi < 0$ cường độ dòng điện nhanh pha hơn

$$C\omega^2$$

u .

$$1$$

Nếu mạch có tính thuần trở thì: $L = \frac{1}{C\omega^2}$ thì $\varphi = 0$ cường độ dòng điện và điện áp trùng

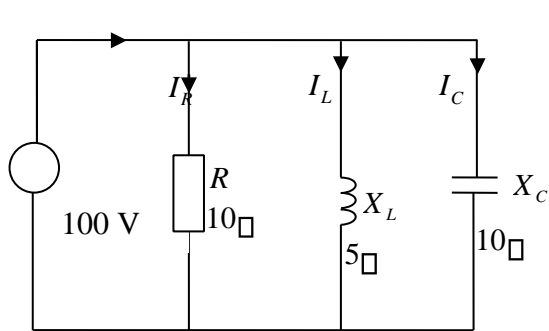
$$C\omega^2$$

pha nhau

3.3.1.3: Ví

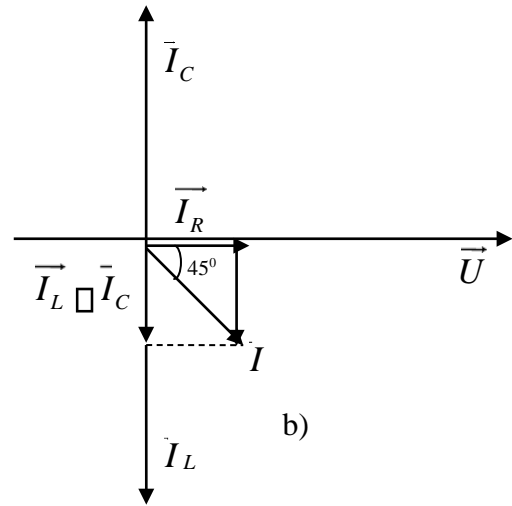
đề 1:

Cho mạch điện phân nhánh như hình 3.19^a
(mạch có R-L-C mắc song song)



a)

I



b)

Hình 3.19. Ví dụ 1

Dòng điện trong các nhánh

$$I_R = \frac{U}{R} = \frac{100}{10} = 10 \text{ (A)}$$

$$I_L = \frac{U}{X_L} = \frac{100}{5} = 20 \text{ (A)}$$

$$I_C = \frac{U}{X_C} = \frac{100}{10} = 10 \text{ (A)}$$

Vẽ đồ thị véc tơ của mạch điện hình 3.19b

Chọn pha ban đầu của điện áp $u = 0$, véc tơ u trùng với trục vẽ véc tơ dòng điện

I_R trùng pha với véc tơ điện áp U , véc tơ dòng điện I_L chậm pha sau véc tơ U một góc

90° , véc tơ dòng điện I_C vượt trước véc tơ điện áp một góc 90° , . Áp

dụng định luật K₁ cho nút A ta có :

$$\vec{I} = \vec{I}_R + \vec{I}_L + \vec{I}_C$$

Trực tiếp cộng véc tơ trên đồ thị ta có I chính của mạch .

$$\text{Trị hiệu dụng } I = \sqrt{10^2 + 10^2} = 14,14 \text{ A}$$

$$\text{Công suất tác dụng } P \text{ của mạch } P = R I_R^2 = 10 \cdot 10^2 = 1000 \text{ W}$$

$$\text{Công suất phản kháng } Q \text{ của mạch } Q = Q_L + Q_C = X_L I_L^2 - X_C I_C^2 = 1000 \text{ VAR}$$

Công suất biểu kiến:

$$S = \sqrt{P^2 + Q^2} = \sqrt{1000^2 + 1000^2} = 1414 \text{ VA}$$

Ví dụ 2: Cho mạch điện như hình 3-20a.

Tính dòng điện I_1, I_2, I , cho $U = 100V, R_1 = 5\Omega, R_2 = 5\Omega, X_1 = 5\Omega, X_2 = 5\Omega$

Dòng điện

$$I_1 = \frac{U}{\sqrt{R_1^2 + X_1^2}} = 10\sqrt{2}A$$

Góc lệch pha :

$$\varphi_1 = \arctg \frac{X_1}{R_1} = 45^\circ$$

Dòng

$$I_2 = \frac{U}{\sqrt{R_2^2 + X_2^2}} = 10A$$

Góc lệch pha :

$$\varphi_2 = \arctg \frac{X_2}{R_2} = 30^\circ$$

vẽ véc tơ điện áp và dòng điện . trước hết vẽ véc tơ điện áp

Góc

lệch pha :

U căn cứ vào Góc lệch pha :

Vẽ véc tơ I_1, I_2 , dựa định luật K1 cộng véc I_1, I_2 , ta được I

$$\vec{I} = \vec{I}_1 + \vec{I}_2$$

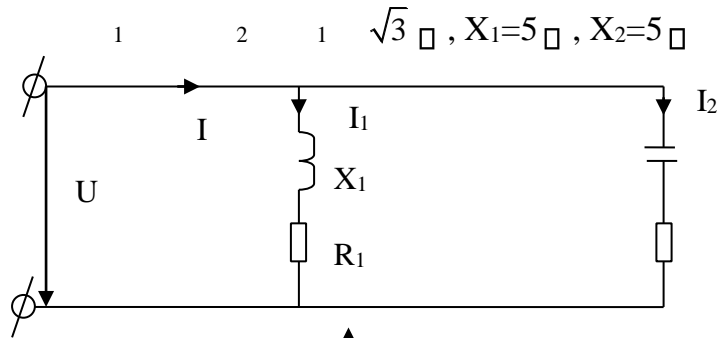
Để tính I ta chiếu các véc tơ lên hai trục ox và oy . Nếu chọn trục Ox trùng với điện áp \vec{U} thì :

Hình chiếu véc tơ \vec{I} lên trục ox : $I_x = I_1 \cos(-45^\circ) + I_2 \cos(30^\circ) = 10 + 5\sqrt{3}$

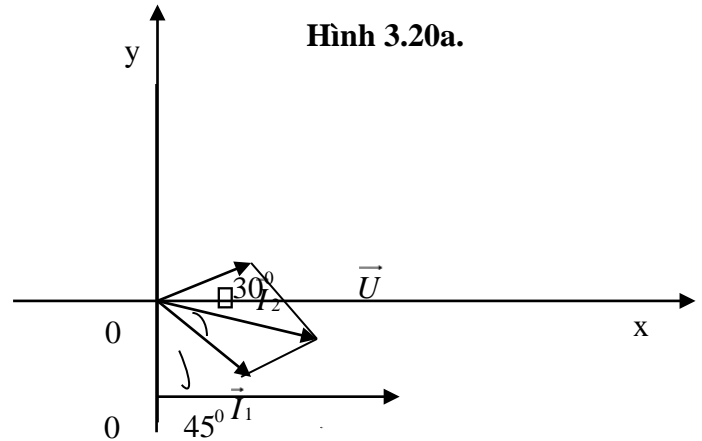
Hình chiếu véc tơ \vec{I} lên trục oy : $I_y = I_1 \sin(-45^\circ) + I_2 \sin(30^\circ) = -10 + 5 = -5$ Trị

hiệu dụng của dòng điện I : $I = \sqrt{I_x^2 + I_y^2} = \sqrt{19,32}A$ Góc $\varphi = \arctg \frac{I_y}{I_x} = 15^\circ$

\vec{I}_x



Hình 3.20a.



Hình 3.20b

Bảng hình học

$$I = \sqrt{I_1^2 + I_2^2 + 2I_1 I_2 \cos \phi} = \sqrt{10^2 + 10^2 + 2 \cdot 10 \cdot 10 \cos 75^\circ} = 19,32 \text{ A}$$

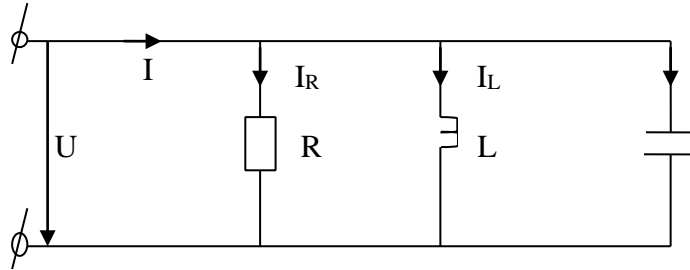
3.3.2 Phương pháp tổng dẫn:

3.3.2.1 khái niệm:

Phương pháp tổng dẫn dùng để xác định các thành phần dòng điện, điện áp và các thành phần công suất của mạch.

3.3.2.2 Phương pháp:

Giả sử cho mạch điện hình 3.21^a



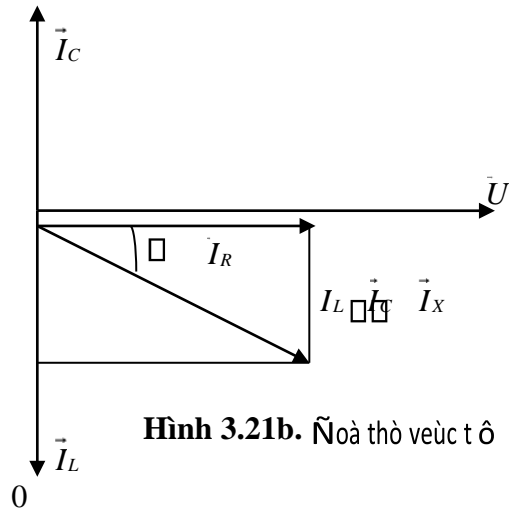
Hình 3.21a. Dòng điện qua các nhánh

Dòng điện chạy qua trong các nhánh

$$i_R = I_{Rm} \sin(\omega t) \quad I_R = \frac{U^R}{R}$$

$$i_L = I_{Lm} \sin(\omega t - \frac{\pi}{2}), \quad I_L = \frac{U_L}{X_L}$$

$$i_C = I_{Cm} \sin(\omega t + \frac{\pi}{2}), \quad I_C = \frac{U_C}{X_C}$$



Hình 3.21b. Ñoà thò veùc t ô

Ap dụng định luật K₁ ta có i

$$i = i_R + i_L + i_C$$

Biểu diễn ñoà thò veùc t ô

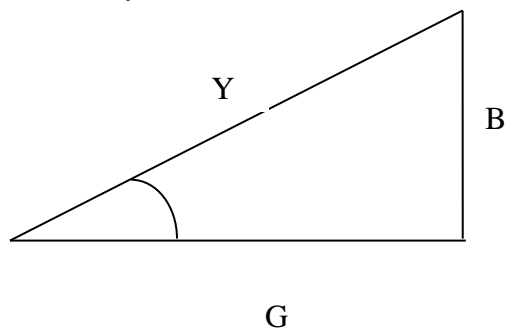
$$\vec{I} = \vec{I}_R + \vec{I}_L + \vec{I}_C$$

Từ đồ thị véc tơ ta thấy các thành phần I, I_R, I_X làm thành một tam giác vuông gọi là tam giác dòng điện nhánh, có cạnh huyền là véc tơ tổng I cần tìm .

$$I = \sqrt{I_R^2 + (I_L - I_C)^2} = \sqrt{\left(\frac{1}{R}\right)^2 + \left(\frac{1}{X_L} - \frac{1}{X_C}\right)^2} * U = Y_{\text{th}}$$

$$\sqrt{\left(\frac{1}{R}\right)^2 + \left(\frac{1}{X_L} - \frac{1}{X_C}\right)^2} \quad Y_{\text{th}}$$

Là tổng dẫn của mạch R-L-C song song



Hình 3.22. Tam giác

Đặt: - $G=1/R$ là điện dẫn tác dụng

- $B_L= 1/X_L$ là điện dẫn cảm kháng (cảm dẫn)

- $B_C= 1/X_C$ là điện dẫn dung kháng (dung dẫn) Vậy tổng dẫn có dạng

$$Y = \sqrt{G^2 + B_L^2 - B_C^2} + jG$$

Trong đó $B=B_L-B_C=1/X_L-1/X_C$ là điện dẫn phản kháng (điện nạp)

Chia ba cạnh của tam giác dòng điện nhánh cho U , ta được một tam giác đồng dạng gọi là tam giác điện dẫn.

Góc lệch pha giữa u và i :

$$\tan \phi = \frac{I_X - I_L - I_C}{I_R} = \frac{B_L - B_C}{G}$$

Nếu $X_L > X_C$ thì $B_L < B_C$ và $\phi < 0$ thì i vượt trước u

Nếu $X_L < X_C$ thì $B_L > B_C$ và $\phi > 0$ thì i chậm sau u

Nếu $X_L = X_C$ thì $B_L = B_C$ và $\phi = 0$ thì i và u cùng pha có hiện tượng cộng hưởng dòng điện Công suất trong mạch:

$$P = UI \cos \phi = UI_R = U^2 G$$

$$Q = UI \sin \phi = UI_X = U^2 b^2$$

$$S = UI = U^2 Y^2$$

3.3.2.3 Ví dụ minh họa Ví

đụ 1:

Cho mạch điện như hình 3.21a

Cho $R= 3 \Omega$, $X_L= 4 \Omega$ đặt vào điện áp xoay chiều $U =10(V)$

Xác định các thành phần của tam giác điện dẫn, tam giác điện dẫn dòng điện, tam giác công suất.

Giải:

Tổng trở nhnh :

$$Z = \sqrt{R^2 + X^2} = \sqrt{3^2 + 4^2} = 5(\Omega)$$

Điện dẫn tác dụng g và phản kháng :

$$g = \frac{R}{Z^2} = \frac{3}{5^2} = 0,12(s)$$

$$b = \frac{X}{Z^2} = \frac{4}{5^2} = 0,16(s)$$

Tổng dẫn nhánh :

$$Y = \frac{1}{Z} = \frac{1}{5} = 0,2(s) \text{ hoặc } Y = \sqrt{g^2 + b^2} = \sqrt{0,12^2 + 0,16^2} = 0,2(s)$$

Dòng điện nhánh :

$$I_R = U_g = 10 \cdot 0,12 = 1,2 \text{ (A)}$$

Thành phần tác dụng v phản kháng của dòng điện .

$$I_R = U_g = 10 \cdot 0,12 = 1,2 \text{ (A)}$$

$$I_x = U_b = 10 \cdot 0,16 = 1,6 \text{ (A)}$$

Công suất tác dụng v công suất phản kháng :

$$P = U_2 g = 10^2 \cdot 0,12 = 12 \text{ W}$$

$$Q = U^2 b = 10^2 \cdot 0,16 = 26 \text{ W}$$

Công suất biểu kiến : S =

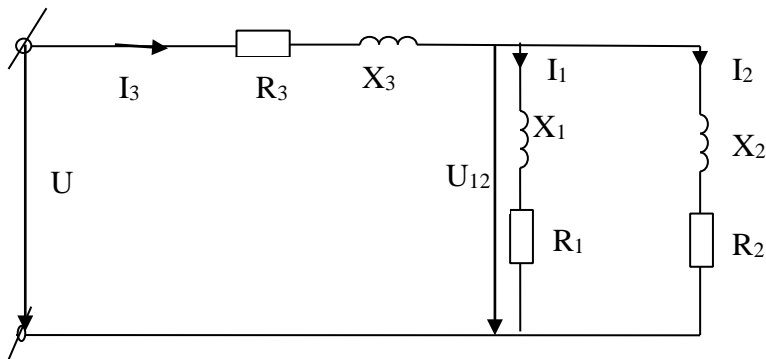
$$U^2 y = 10^2 \cdot 0,2 = 20 \text{ (A)}$$

Ví dụ 2 :

Cho mạch điện như hình vẽ:

$$C\grave{a} R_1 = 0,5 \ \Omega, R_2 = 0,8 \ \Omega, R_3 = 0,42 \ \Omega$$

$$X_{L1} = 1,2 \ \Omega, X_{L2} = 0,6 \ \Omega, X_{L3} = 0,15 \ \Omega$$



Hình 3.23a. Ví dụ 2

Xác định dòng điện ,điện áp và góc lệch pha giữa dòng điện và điện áp trong các nhánh .

Giải :

Để giải mạch trước hết ta thay thế hai nhánh X_{L1}, R_1 v X_{L2}, R_2 bằng nhánh tương đương Z_{12}

Các thành phần điện dẫn của nhánh 1 và nhánh 2:

$$\frac{1}{R_1} = \frac{1}{0,5} = 0,3 \text{ (S)}$$

$$g_1 = \frac{1}{R_2} = \frac{1}{0,8} = 0,5 \text{ (S)}$$

$$\frac{1}{X_1} = \frac{1}{1,2} = 0,7 \text{ (S)}$$

$$b_1 = \frac{1}{R_2} = \frac{1}{0,8} = 0,5 \text{ (S)}$$

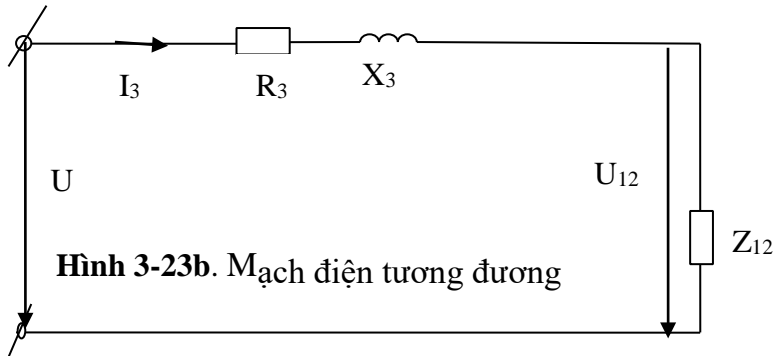
$$\underline{R_2} = 0,8 \quad 0,8(s)$$

$$g_2 \square R_{22} \square X_{22} \square 0,82 \square 0,62 \square$$

$$\underline{X_2} = 0,6 \quad 0,6(s)$$

$$b_2 \square R_{22} \square X_{22} \square 0,82 \square 0,62 \square$$

Các thành phần điện dẫn của nhánh tương đương :



$$g_{12} = g_1 + g_2 = 0,3 + 0,8 = 1,1(s) \quad b_{12}$$

$$= b_1 + b_2 = 0,7 + 0,6 = 1,3(s) \quad y_{12} \square g_{12}^2$$

$$\square \square b_{12} \sqrt{1,1^2 + 1,3^2} \square 1,7(s)$$

Các thành phần trở kháng của tương đương :

$$\underline{g}^{12} = 1,1 \quad 0,38(s) \quad R_{12} \square$$

$$y_{12} \square 1,72 \square$$

$$\frac{1}{12} =$$

$$\underline{b}^{12} = 1,3 \quad 0,45(s) \quad X_{12} \square$$

$$y_{12} \square 1,72 \square$$

$$\frac{1}{12}$$

$$1$$

$$Z_{12} \square \square \square 0,59(s) \quad y_{12} \quad 1,7$$

Các thành phần trở kháng toàn nhánh :

$$R = R_{12} + R_3 = 0,38 + 0,42 = 0,8 \square$$

$$X = X_{12} + X_3 = 0,45 + 0,15 = 0,6 \square$$

$$Z \square \sqrt{R^2 + X^2} \square 0,8 \sqrt{0,6^2 + 1} \square 1(\quad)$$

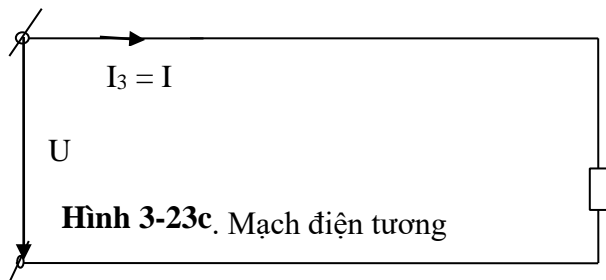
dòng điện ,điện áp trên R3 và góc lệch pha giữa chúng

$$U \quad 125$$

$$I \square I_{30} \square \quad \square 125()A$$

$$Z \quad 1$$

nhánh



$$1Z$$

$$U_3 = I Z_3 = \sqrt{R_3^2 + X_3^2} = 125 \sqrt{0,42^2 + 0,15^2} = 55,75 \text{ (V)}$$

$$\begin{aligned} X_3 &= 0,15 & \varphi_3 &= 0,357 \text{ rad} = 19,40^\circ \\ \text{tg} \varphi_3 &= \frac{X_3}{R_3} & & \\ R_3 &= 0,42 & & \end{aligned}$$

Điện áp trên nhánh Z_1 và Z_2 :

$$U_1 = U_2 = U_{12} = I Z_{12} = 125 * 0,59 = 73,75 \text{ (V)}$$

Góc lệch pha giữa điện áp U_{12} và dòng điện I :

$$\begin{aligned} X_{12} &= 0,45 & \varphi_{12} &= 1,184 \text{ rad} = 49,40^\circ \\ \text{tg} \varphi_{12} &= \frac{X_{12}}{R_{12}} & & \\ R_{12} &= 0,38 & & \end{aligned}$$

Dòng điện và góc lệch pha trong các nhánh Z_1 và Z_2

$$\begin{aligned} U_{12} &= 73,75 & & 56,7 \text{ (A)} \\ I_1 &= \frac{U_{12}}{\sqrt{R_1^2 + X_1^2}} = \frac{73,75}{\sqrt{0,5^2 + 1,2^2}} = 49,2 \text{ (A)} \\ X_1 &= 1,2 & \varphi_1 &= 2,4 \text{ rad} = 67,20^\circ \\ R_1 &= 0,5 & \text{tg} \varphi_1 &= \frac{X_1}{R_1} \end{aligned}$$

$$\begin{aligned} U_{12} &= 73,75 & & 73,75 \text{ (A)} \\ I_2 &= \frac{U_{12}}{\sqrt{R_2^2 + X_2^2}} = \frac{73,75}{\sqrt{0,8^2 + 0,6^2}} = 56,2 \text{ (A)} \\ X_2 &= 0,6 & \varphi_2 &= 0,75 \text{ rad} = 35,50^\circ \\ R_2 &= 0,8 & \text{tg} \varphi_2 &= \frac{X_2}{R_2} \end{aligned}$$

3.3.3. Phương pháp nâng cao hệ số công suất :

3.3.3.1 Định nghĩa.

- Trong biểu thức công suất tác dụng $P = UI \cos \varphi$, $\cos \varphi$ được gọi là hệ số công suất, nó là một chỉ tiêu kinh tế, kỹ thuật quan trọng. $\cos \varphi$ có thể tính theo tam giác trở kháng:

$$\cos \varphi = \frac{R}{Z} = \frac{R}{\sqrt{R^2 + X^2}}$$

$\cos \varphi$ phụ thuộc vào kết cấu của mạch:

- Mạch thuần trở: $X = 0$, $R \neq 0 \Rightarrow \cos \varphi = 1$
- Mạch thuần điện kháng: $R = 0$, $X \neq 0 \Rightarrow \cos \varphi = 0$

Thực tế $\cos \varphi$ nằm trong khoảng từ 0 đến 1: $0 \leq \cos \varphi \leq 1$

3.3.3.2 Ý nghĩa.

Trong thực tế, người ta tìm mọi cách để nâng cao $\cos\phi$ của phụ tải vì:

+ Nâng cao $\cos\phi$ sẽ tận dụng được khả năng làm việc của máy điện và thiết bị điện:

$$P = S \cos\phi$$

Ví dụ: Một máy phát điện có $S_{\text{đm}} = 1.000\text{KVA}$

- Nếu $\cos\phi = 0.7$ thì công suất định mức phát ra: $P_{\text{đm}} = S_{\text{đm}}\cos\phi = 7.000\text{KW}$

- Nếu nâng $\cos\phi = 0.9$ thì $P_{\text{đm}} = 9.000\text{KW}$

+ Nâng cao $\cos\phi$ sẽ tiết kiệm được vốn đầu tư xây dựng đường dây và giảm tổn thất điện năng truyền tải.

Mỗi phụ tải cần một công suất tác dụng P nhất định, khi đó dòng điện chạy trên đường dây là:

$$I \approx \frac{P}{U \cos\phi}$$

Nếu $\cos\phi$ càng nhỏ thì dòng điện truyền tải càng lớn, phải dùng dây dẫn có tiết diện lớn, tốn kém kim loại màu đồng thời gây tổn thất năng lượng $\Delta A = I^2 R t$, làm giảm hiệu suất truyền tải của đường dây.

Nếu $\cos\phi$ lớn thì dòng điện truyền tải nhỏ, cần dây dẫn có tiết diện nhỏ hơn, tổn thất điện năng giảm.

3.3.3.3. Biện pháp nâng cao $\cos\phi$.

$$\text{Ta có: } \cos\phi \approx \frac{P}{S} \approx \frac{P}{\sqrt{P^2 + Q^2}}$$

Muốn nâng cao $\cos\phi$, phải giảm công suất phản kháng Q .

*Biện pháp chủ động:

Giảm công suất phản kháng của tải bằng cách:

- Thay đổi, cải tiến quy trình công nghệ để thiết bị điện làm việc ở chế độ hợp lý nhất
- Thay thế động cơ làm việc non tải bằng động cơ có công suất nhỏ hơn. - Giảm điện áp đặt vào cực động cơ thường xuyên non tải - Hạn chế động cơ chạy non tải.
- Nâng cao chất lượng sửa chữa động cơ.
- Thay thế mba làm việc non tải bằng mba có dung lượng nhỏ hơn.
- Dùng động cơ đồng bộ thay thế động cơ không đồng bộ.

*Biện pháp bị động:

a

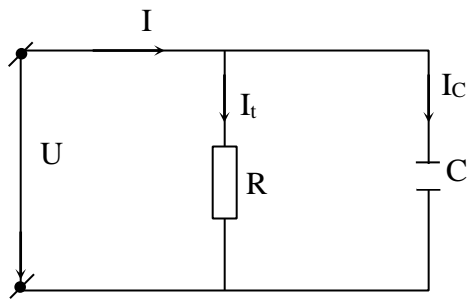
b

lt

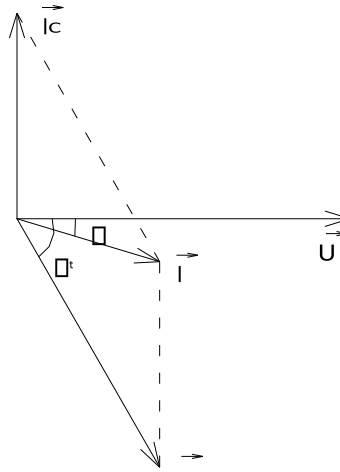
Hình 3.24. Nâng cao $\cos\phi$.

- Sản xuất công suất phản kháng tại nơi tiêu thụ để không chuyên chở trên đường dây.
- Có thể dùng máy bù đồng bộ hoặc tụ điện.

* Phương pháp dùng tụ điện nối song song với phụ tải.



+ Khi chưa mắc tụ: $I = I_t$ chậm pha



sau u một góc $\phi_t \cos \phi = \cos \phi_t$, trong đó $\cos \phi_t$ là hệ số công suất của tải +

Khi mắc tụ:

$$\vec{I} = \vec{I}_t + \vec{I}_c$$

Do I_c sớm pha hơn U một góc $\phi/2$ nên I lúc này chậm pha sau U một góc $\phi < \phi_t$ $\cos \phi > \cos \phi_t$ (Hình 3 – 24.b) + Công thức chọn điện dung của tụ:

P

$$C = \frac{P}{\omega U} \left(\frac{1}{\cos \phi_t} - \frac{1}{\cos \phi} \right)$$

BÀI TẬP CHƯƠNG 3

Câu 1. Dòng điện xoay chiều là gì, Chu kỳ và tần của dòng điện xoay chiều, đơn vị, công thức tính toán?

Câu 2. Trình bày mạch ñieän xoay chieäu thuaän ñieän R, L, C và cho biết quan hệ giữa dòng điện và điện áp của nó?

Câu 3. Cho biết ý nghĩa và biên pháp nâng cao hệ số công suất $\cos \phi$.

Bài tập 1. Máy phát điện có tốc độ làm việc định mức là 1000 vòng/phút, tần số dòng điện phát ra là 50Hz. Tìm số cực của máy. Nếu khi làm việc máy chỉ đạt tốc độ 985 vòng/phút thì tần số dòng điện là bao nhiêu?

$Pn.$

$$f = \frac{Pn}{60} \text{ (Hz)}$$

(1) Từ (1) ta có $P = 60f/n = P$. Máy có 3 đôi cực

Nếu tốc độ quay chỉ đạt 985vong/puht thì tần số của máy là

$$F = 3.985/60 = 49,25\text{hz}$$

Tóm tắt: $n=1000\text{vong/phut}$

$$f=50\text{Hz}$$

Tìm f

Bài tập 2. Một bóng đèn có ghi 220V-100W mắc vào mạch điện xoay chiều có điện áp là:

$$u = 231 \sqrt{2} \sin(314t - 30^\circ)$$

□ Hãy xác định:

- Dòng điện qua bóng?
- Công suất tiêu thụ của bóng?
- Điện năng mà bóng tiêu thụ trong 4 giờ?
- Viết biểu thức tức thời của dòng điện?

Bài tập 3. Cuộn dây có điện trở 10Ω , điện kháng $15,7\Omega$ mắc vào mạch điện xoay chiều tần số 50Hz , dòng điện qua nó là 6A . tìm điện áp nguồn, tổng trở, trị số điện cảm của cuộn dây và hệ số công suất của mạch?

Bài tập 4. Một cuộn dây có điện trở và điện cảm mắc vào mạch điện xoay chiều tần số 50Hz thì các đồng hồ đo chỉ $U = 65\text{V}$, $I = 5\text{A}$, $P = 125\text{W}$. Tìm điện trở và điện cảm của cuộn dây?

Bài tập 5. Cho mạch điện gồm một điện trở $R = 3\Omega$ nối tiếp với một tụ điện $C = 80\mu\text{F}$, đặt vào điện áp xoay chiều $u = 110\sin(314t - 10^\circ)\text{V}$. Tìm biểu thức dòng điện nhánh, công suất trên điện trở và tụ điện, các thành phần công suất?

- Cho mạch điện có $R = 7\Omega$ nối tiếp với một cuộn dây có $L = 0,08\text{H}$ và một tụ điện $C = 150\mu\text{F}$, đặt vào điện áp xoay chiều 220V , tần số 50Hz . Tìm dòng điện trong mạch, các thành phần của tam giác điện áp, tam giác công suất và vẽ đồ thị véc tơ?
- Cho mạch điện có $R = 11\Omega$ nối tiếp với một cuộn dây có $L = 0,318\text{H}$ và một tụ điện $C = 31,8\mu\text{F}$, đặt vào điện áp xoay chiều 220V , tần số biến thiên. a) Với tần số bằng bao nhiêu thì có cộng hưởng điện áp?
b) Khi có cộng hưởng thì dòng điện và điện áp trên các thành phần của mạch là bao nhiêu? Vẽ đồ thị véc tơ?
- cho lưới điện xoay chiều điện áp 300V cung cấp cho phụ tải có tính chất điện cảm $P = 72\text{W}$, $\cos\phi_t = 0,6$. Muốn đưa $\cos\phi_t = 0,8$ thì phải mắc tụ bù có trị số bằng bao nhiêu? Vẽ đồ thị mắc dây tụ điện và đồ thị véc tơ?

CHƯƠNG 4

MẠCH ĐIỆN BA PHA

Giới thiệu: Trong chương 4 giới thiệu những khái niệm và các ý nghĩa, đặc điểm về mạch xoay chiều ba pha, các dạng sơ đồ đấu dây trong mạng ba pha, các dạng bài toán về mạng ba pha cân bằng

Mục tiêu:

- Phân tích được khái niệm và các ý nghĩa, đặc điểm về mạch xoay chiều ba pha.

- Phân tích và vận dụng được các dạng sơ đồ đầu dây trong mạng ba pha.
- Giải được các dạng bài toán về mạng ba pha cân bằng.
- Phát huy tính tích cực, chủ động và sáng tạo trong học tập. **Nội dung chính:**

4.1. Khái niệm chung

Ngày nay điện sử dụng trong công nghiệp dưới dạng dòng điện xoay chiều ba pha hình sin. Trong công nghiệp dùng các động cơ điện ba pha có cấu tạo đơn giản và đặc tính làm việc tốt hơn loại động cơ điện một pha. Mặt khác việc truyền tải điện năng bằng mạch điện ba pha cũng tiết kiệm được dây dẫn hơn việc truyền tải điện năng bằng dòng điện một pha.

4. 1.1_ Hệ thống ba pha cân bằng.

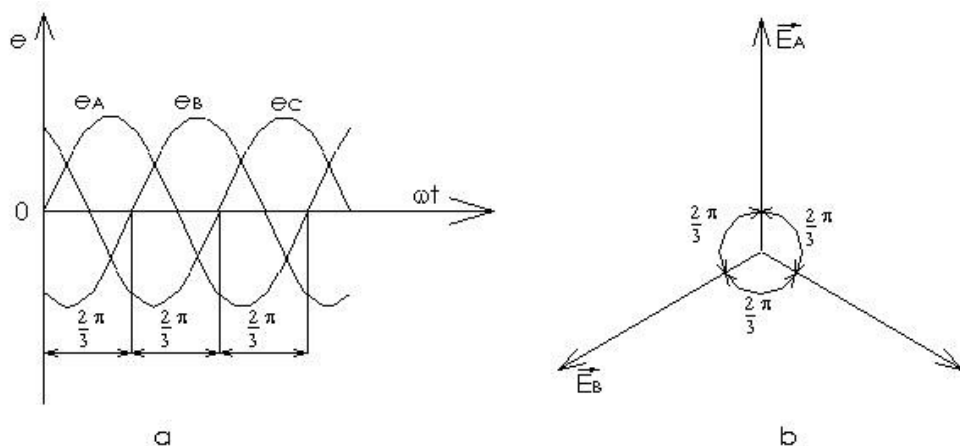
- Hệ thống mạch điện ba pha là tập hợp ba mạch điện một pha nối với nhau tạo thành một hệ thống năng lượng chung, trong đó sức điện động ở mỗi mạch đều có dạng hình sin, cùng tần số và lệch pha nhau 120° hay $1/3$ chu kỳ.
- Sức điện động của mỗi pha được gọi là sức điện động pha.
- Hệ ba pha mà sức điện động các pha có biên độ bằng nhau gọi là hệ ba pha đối xứng (hay hệ ba pha cân bằng).
- Nếu một trong các sức điện động có biên độ khác nhau, gọi là hệ thống ba pha không đối xứng. (hay hệ ba pha không cân bằng).

4.1.2. Đồ thị dạng sóng và đồ thị véc tơ.

Nếu coi góc pha đầu của sđđ ở pha A bằng không, ta có:

$$\begin{aligned}
 e_A &= E_m \cdot \sin \omega t = E\sqrt{2} \sin \omega t \\
 e_B &= E_m \cdot \sin \left[\omega t - 120^\circ \right] = E\sqrt{2} \sin \left[\omega t - 120^\circ \right] \\
 e_C &= E_m \cdot \sin \left[\omega t - 240^\circ \right] = E\sqrt{2} \sin \left[\omega t - 120^\circ \right]
 \end{aligned}$$

* Đồ thị dạng sóng hình sin và đồ thị véc tơ được biểu diễn ở Hình 4.1



Hình 4.1. Đồ thị dạng sóng và đồ thị véc tơ

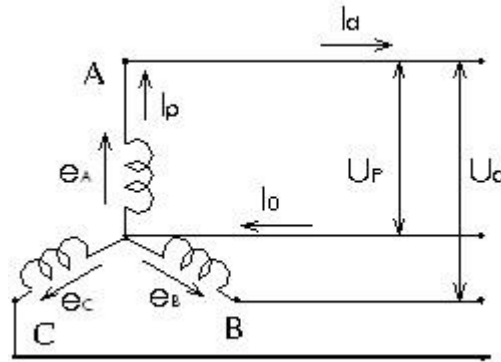
4.1.3. Đặc điểm và ý nghĩa.

So với hệ 1 pha thì hệ 3 pha có những ưu điểm sau:

- Nối dây tiện lợi, tiết kiệm dây dẫn.
- Hệ dòng điện ba pha dễ dàng tạo ra từ trường quay làm cho việc chế tạo động cơ điện ba pha có cấu tạo đơn giản và làm việc tin cậy.

4.2 Sơ đồ đấu dây trong mạch điện ba pha cân bằng 4.2.1.

Các định nghĩa.

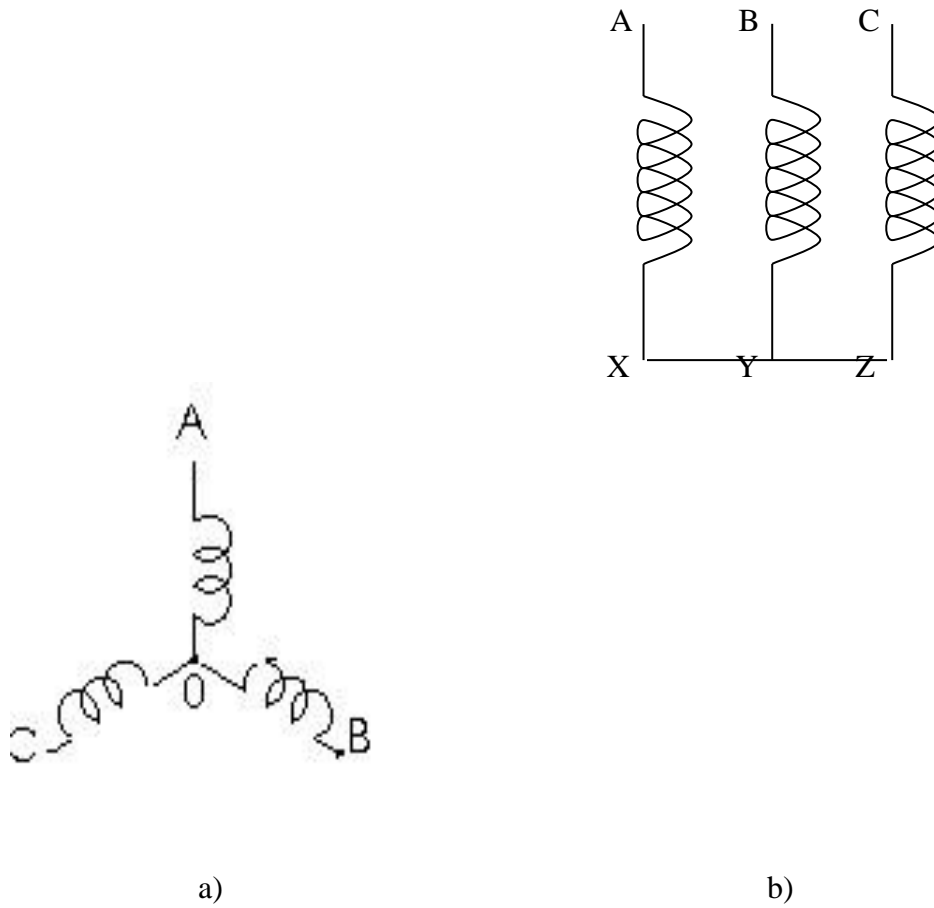


Hình 4.2. Mạch điện ba pha cân bằng

- Dây dẫn nối với các điểm đầu A, B, C gọi là các dây pha, dây dẫn nối với điểm trung tính gọi là dây trung tính.
- Mạch điện có 3 dây pha A, B, C và dây trung tính O(N) gọi là mạch điện 3 pha 4 dây. Mạch điện chỉ có 3 dây pha A, B, C, gọi là mạch điện 3 pha 3 dây.
- Dòng điện chạy trong các cuộn dây pha gọi là dòng điện pha: I_P
- Dòng chạy trên các dây pha gọi là dòng điện dây: I_d
- Dòng điện trung tính ký hiệu là: I_0 (I_N): chạy trên dây trung tính.
- Điện áp giữa hai đầu cuộn dây pha được gọi là điện áp pha: U_P (đó cũng chính là điện áp giữa dây pha và dây trung tính)
- Điện áp giữa hai dây pha gọi là điện áp dây: U_d

4.2.2. Đấu dây hình sao (Y).

4.2.2.1. **Cách đấu:** đấu hình sao là đấu 3 điểm cuối X, Y, Z (hoặc 3 điểm đầu A, B, C) với nhau tạo thành điểm trung tính O (N), 3 điểm còn lại đấu với 3 dây pha.



Hình 4.3. Mạch đấu hình sao

4.2.2.2. Quan hệ giữa các đại lượng dây và pha.

Từ sơ đồ nối sao ta có:

- Quan hệ dòng điện: Dòng điện pha và dòng điện dây tương ứng bằng nhau:

$$\begin{aligned}
 I_{PA} &= I_{dA} = \frac{U_P}{\sqrt{R_A^2 + X_A^2}} \\
 I_{PB} &= I_{dB} = \frac{U_P}{\sqrt{R_B^2 + X_B^2}} \\
 I_{PC} &= I_{dC} = \frac{U_P}{\sqrt{R_C^2 + X_C^2}}
 \end{aligned}$$

- Quan hệ điện áp:
+ Điện áp pha:

$$U_A = \varphi_A - \varphi_X = \varphi_A - \varphi_0$$

$$U_B = \varphi_B - \varphi_Y = \varphi_B - \varphi_0$$

$$U_C = \varphi_C - \varphi_Z = \varphi_C - \varphi_0$$

+ Điện áp dây: Điện áp dây bằng hiệu hai điện áp pha tương ứng:

$$U_{AB} = \varphi_A - \varphi_B = (\varphi_A - \varphi_0) - (\varphi_B - \varphi_0) = U_A - U_B$$

$$U_{BC} = \varphi_B - \varphi_C = (\varphi_B - \varphi_0) - (\varphi_C - \varphi_0) = U_B - U_C$$

$$U_{CA} = \varphi_C - \varphi_A = (\varphi_C - \varphi_0) - (\varphi_A - \varphi_0) = U_C - U_A$$

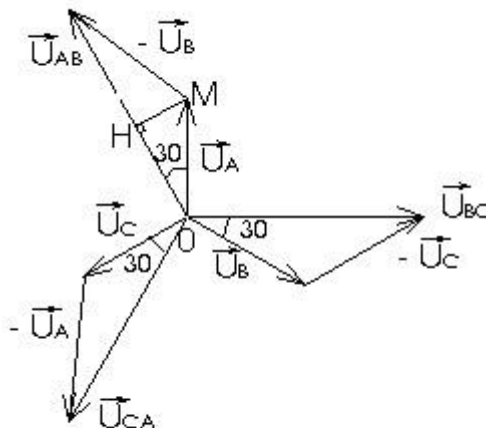
Đồ thị véc tơ (Hình 4.4)

Nếu điện áp 3 pha đối xứng thì từ đồ thị véc tơ ta thấy:

Xét tam giác vuông OHM, ta có:

$$U_d = U_{AB} = 2OH = 2OM \cos 30^\circ = 2U_p \frac{\sqrt{3}}{2}$$

$$\text{Vậy } U_d = \sqrt{3} U_p$$



Hình 4.4. Đồ thị véc tơ

Nghĩa là điện áp dây vượt trước điện áp pha một góc 30° và có trị số bằng $\sqrt{3}$ lần điện áp pha.

+ Góc lệch pha giữa dòng điện pha và điện áp pha tương ứng:

$$\tan \varphi_A = \frac{X_A}{R_A}; \tan \varphi_B = \frac{X_B}{R_B}; \tan \varphi_C = \frac{X_C}{R_C}$$

Trong đó: $R_A, R_B, R_C, X_A, X_B, X_C$, là điện trở và điện kháng của các pha.

- **Ví dụ:** tìm điện áp dây của máy phát điện ba pha đấu sao, nếu điện áp mỗi pha là 220V.

Giải:

Điện áp dây của máy phát là:

$$U_d = \sqrt{3} U_p = \sqrt{3} \cdot 220 = 380 \text{ V}$$

4.2.2.3. Mạch ba pha đối xứng nối sao.

-Phụ tải ba pha đối xứng: $Z_A = Z_B = Z_C = Z$ ($R_A = R_B = R_C = R$; $X_A = X_B = X_C = X$), đặt vào điện áp nguồn 3 pha cân bằng: $U_A = U_B = U_C = U_p$, ta có mạch điện 3 pha đối xứng.

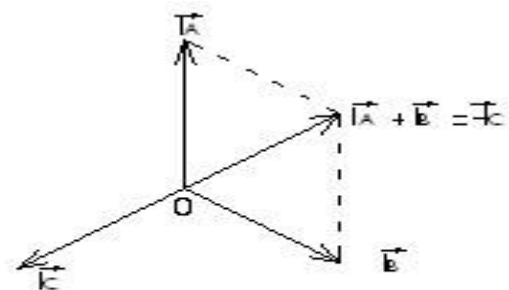
$$I_A = I_B = I_C = I_p$$

Khi đó:

$$\cos \varphi = \frac{R}{Z} = \frac{8}{10} = 0,8$$

$$\varphi_A = \varphi_B = \varphi_C = \varphi$$

$$I_A = I_B = I_C$$



Hình 4.5. Đồ thị véc tơ

Từ đồ thị véc tơ Hình 4.5, ta có:

Áp dụng định luật Kiéc sốp 1 cho điểm O:

$$\vec{I}_O = \vec{I}_A + \vec{I}_B + \vec{I}_C = 0$$

$$I_o = I_A + I_B + I_C = 0$$

Nghĩa là trong mạch điện ba pha đối xứng nối hình sao, dòng điện trong dây trung tính bằng 0, lúc này dây trung tính trở nên không cần thiết, có thể bỏ qua, ta có mạch điện đấu sao 3 pha 3 dây, chẳng hạn mạch điện của động cơ KĐB 3 pha, lò điện trở ba pha.v...

Việc tính toán mạch điện 3 pha đối xứng được quy về tính toán cho 1 pha rồi suy ra các pha khác:

- Điện áp pha: $U_p = \frac{U_d}{\sqrt{3}}$
- Tổng trở pha: $Z = \frac{U_p}{I_p} = \frac{U_d}{\sqrt{3} I_p}$

$$I_p = I_d = \frac{U}{Z} = \frac{\sqrt{3} \cdot U_p}{Z}$$

$$\cos \phi = \frac{R}{Z}$$

Ví dụ: Có động cơ ba pha, cuộn dây mỗi pha ở trạng thái làm việc ổn định, có điện trở 8Ω và cảm kháng 6Ω , nối sao, đặt vào nguồn điện áp ba pha đối xứng có $U_d = 380V$.

Xác định dòng điện qua mỗi cuộn dây, hệ số công suất mỗi pha?

Giải:

- Phụ tải ba pha đối xứng, trở kháng mỗi pha là: - Điện áp mỗi pha là:

$$Z = \sqrt{R^2 + X^2} = \sqrt{8^2 + 6^2} = 10 \Omega$$

- Dòng điện qua mỗi pha là:

$$I_p = \frac{U_p}{Z} = \frac{380}{10} = 38 A$$

- Hệ số công suất mỗi pha là:

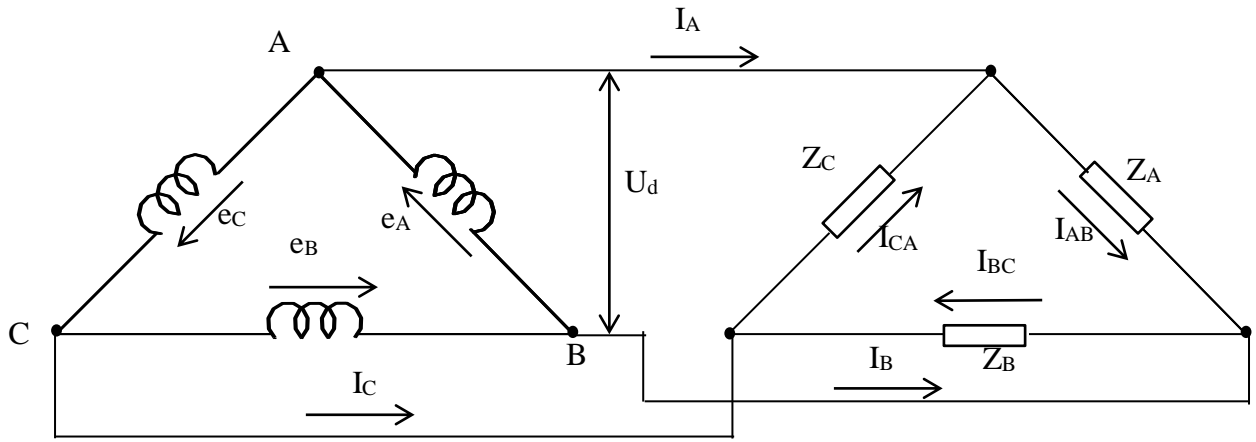
$$\cos \phi = \frac{R}{Z} = \frac{8}{10} = 0.8$$

$$U_d = \sqrt{3} U_p = \sqrt{3} \cdot 220 = 380 V$$

4.3.2. Mạch nối ba pha nối hình tam giác.

4.3.2.1. Cách nối.

Muốn nối hình tam giác, ta lấy đầu pha này nối với cuối pha kia. Ví dụ A nối với X; B nối với Y; C nối với Z (Hình 4.4).



Hình 4.4. Mạch biến ba pha nối hình tam giác

4.3.2.2. Quan hệ giữa các tải dòng dây và pha khi mạch nối vòng.

Tổng số tải của tam giác, ta có:

$$U_d = U_p$$

Khi tải không 3 pha nối vòng: $R_A = R_B = R_C = R$, $X_A = X_B = X_C = X$

Thì: $I_{AB} = I_{BC} = I_{CA} = I_p$

$$\varphi_A = \varphi_B = \varphi_C = \varphi$$

Nghĩa là dòng điện 3 pha cũng nối vòng.

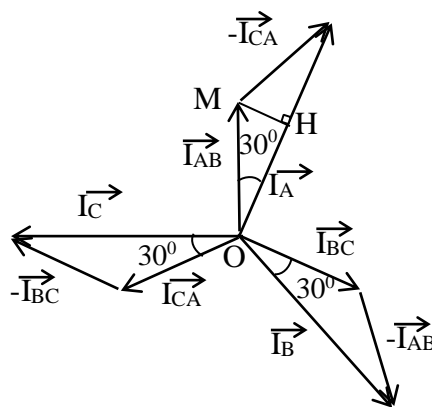
Áp dụng định luật Kirchhoff 1 cho các nút A, B, C, ta có:

$$I_A = I_{AB} - I_{CA}$$

$$I_B = I_{BC} - I_{AB}$$

$$I_C = I_{CA} - I_{BC}$$

* Tải ở trục của cuộn dây I_A, I_B, I_C vẽ trên Hình 4 – 5



Hình 4.5. Tải ở trục của cuộn dây

Tổng tải của ta có:

$$I_d = I_A = \frac{20}{\sqrt{3}} = 2 I_p \cos 30^\circ = 2 I_p \frac{\sqrt{3}}{2}$$

Hay $I_d = 3 I_p$

Nghĩa là dòng điện dây bằng 3 lần dòng điện pha và chậm pha sau dòng điện pha tổng ở góc một góc 30° .

Việc tính mạch điện ba pha nói chung nói tam giác ngược quy về tính cho một pha rồi suy ra hai pha còn lại.

Ví dụ: Ba cuộn dây giống nhau có $R = 8\Omega$, $X = 6\Omega$, nói hình tam giác ngược vào điện áp ba pha nói chung có $U_d = 220V$. Tính dòng điện các pha, dòng điện dây và hệ số công suất.

Giaûi:

- Trở kháng mỗi pha: $Z = \sqrt{R^2 + X^2} = \sqrt{8^2 + 6^2} = 10\Omega$

- Điện áp hiệu dụng tam giác ngược: $U_p = U_d = 220V$

- Dòng điện mỗi pha: $I_p = \frac{U_p}{Z} = \frac{220}{10} = 22A$

- Dòng điện dây: $I_d = 3 I_p = 3 \cdot 22 = 66A$

- Hệ số công suất: $\cos \phi = \frac{R}{Z} = \frac{8}{10} = 0,8$

4.4. Công suất mạch ba pha 4.4.1.

Mạch ba pha không nói chung.

4.4.1.1. Công suất tải dùng.

Công suất tải dùng của mạch ba pha bằng tổng công suất tải dùng của các pha.

Gọi P_A, P_B, P_C tổng công suất tải dùng của các pha A, B, C, ta có: - Công suất tải dùng của mỗi pha:

$$P_A = U_A I_A \cos \phi_A$$

$$P_B = U_B I_B \cos \phi_B$$

$$P_C = U_C I_C \cos \phi_C$$

Ôn này: U_A, U_B, U_C : là các điện áp pha.

I_A, I_B, I_C : là dòng điện các pha.

ϕ_A, ϕ_B, ϕ_C : là góc lệch pha giữa dòng điện và điện áp mỗi pha. Công suất tải dùng của ba pha: $P = P_A + P_B + P_C$

4.4.1.2. Công suất phản kháng.

Gọi Q_A, Q_B, Q_C tổng công suất phản kháng của các pha A, B, C, ta có: - Công suất phản kháng mỗi pha:

$$Q_A = U_A I_A \sin \varphi_A$$

$$Q_B = U_B I_B \sin \varphi_B$$

$$Q_C = U_C I_C \sin \varphi_C$$

Công suất pha của ba

$$\text{pha: } Q = Q_A + Q_B + Q_C$$

4.4.1.3. Công suất biểu kiến.

Giả sử S_A, S_B, S_C tổng công suất biểu kiến của các pha A, B, C, ta có:

- Công suất pha của mỗi pha:

$$S_A = U_A I_A$$

$$S_B = U_B I_B \quad S_C =$$

$$U_C I_C$$

- Công suất biểu kiến của ba pha: $S = S_A + S_B + S_C$

4.4.1.4. Năng lượng.

* Năng lượng tiêu thụ trong thời gian t:

$$W_r = P \cdot t = (U_A I_A \cos \varphi_A + U_B I_B \cos \varphi_B + U_C I_C \cos \varphi_C) t \quad (\text{Wh}) \quad * \text{ Năng}$$

năng pha của ba pha trong thời gian t:

$$W_x = Q \cdot t = (U_A I_A \sin \varphi_A + U_B I_B \sin \varphi_B + U_C I_C \sin \varphi_C) t \quad (\text{VARh})$$

4.4.2. Mạch ba pha tải xứng.

4.4.2.1. Công suất tiêu thụ.

Trong mạch ba pha tải xứng:

$$I_A = I_B = I_C = I_p$$

$$U_A = U_B = U_C = U_p$$

$$\varphi_A = \varphi_B = \varphi_C = \varphi$$

Do đó công suất tiêu thụ của các pha bằng nhau;

$$P_A = P_B = P_C = P_p = U_p I_p \cos \varphi \quad \text{Công}$$

suất tiêu thụ ba pha:

$$P = 3P_p = 3U_p I_p \cos \varphi \quad \text{Hoặc:}$$

$$P = 3R_p I_p^2$$

Trong đó: R_p là trở kháng pha

Thay các thông số pha bằng các thông số dây:

+ Tải vô công suất sao:

$$I_p = I_d, U_p = \frac{U}{\sqrt{3}}$$

+ Tải vô công suất tam giác:

$$U_p = U_d, I_p = \frac{I_d}{3}$$

Ta có công suất tiêu thụ ba pha tính theo các thông số dây áp dụng cho cả hai trường hợp tải sao và tải tam giác:

$$P = \sqrt{3} U_d I_d \cos \varphi$$

4.4.2.2. Công suất phaân khaùng.

$$Q = 3 U_p I_p \sin \varphi = 3 \sqrt{3} U_d I_d \sin \varphi$$

Hoăc: $Q = 3 X_p I_p^2$, trong ñoù X_p : ñieän khaùng pha

4.4.2.3. Công suất bieâu kieán.

$$S = 3 U_p I_p = 3 \sqrt{3} U_d I_d$$

Hoăc: $S = 3 Z_p I_p^2$, trong ñoù Z_p : toăng trôu pha

4.4.2.4. Ñieän naêng.

* Ñieän naêng taùc ñuïng trong thôøi gian t :

$$W_r = P \cdot t = 3 U_p I_p \cos \varphi = 3 \sqrt{3} U_d I_d \cos \varphi.$$

* Ñieän naêng phaân khaùng trong thôøi gian t :

$$W_x = Q \cdot t = 3 U_p I_p \sin \varphi = 3 \sqrt{3} U_d I_d \sin \varphi.$$

Ví ñui: Cho ba cuoăn ñaây gioáng nhau coù $R = 8 \Omega$, $X = 6 \Omega$ noái hình tam giaùc ñaët vaø ñieän aùp ba pha ñoái xöùng coù $U_d = 220V$. Tìm ñoøng ñieän trong caùc pha, ñoøng ñieän ñaây, heä soá công suất vaø tính caùc thaønh phaàn công suất vaø ñieän naêng tieâu thuï trong moät ngaøy ñieäm?

Giaûi:

Theo baøi ra ta coù trôu khaùng moãi pha laø:

$$Z = \sqrt{R^2 + X^2} = \sqrt{8^2 + 6^2} = 10 \Omega$$

- Ñieän aùp moãi pha laø:

$$U_p = U_d = 220V$$

- Doøng ñieän qua moãi pha laø:

$$I_p = \frac{U_p}{Z} = \frac{220}{10} = 22A$$

- Doøng ñieän ñaây laø:

$$I_d = \sqrt{3} I_p = 1,73 \cdot 22 = 38A$$

- Heä soá công suất moãi pha laø:

$$\cos \varphi = \frac{R}{Z} = \frac{8}{10} = 0,8$$

- Công suất tiêu dùng ba pha là:

$$P_{3P} = 3P_P = 3 U_P I_P \cos \varphi = 3.220.22.0,8 = 11616 \text{ (W)}$$

- Công suất phản kháng ba pha là:

$$Q_{3P} = 3Q_P = 3 U_P I_P \sin \varphi = 3.220.22.0,6 = 8712 \text{ (VAR)}$$

- Công suất toàn phần ba pha là:

$$S_{3P} = 3S_P = 3 U_P I_P = 3.220.22 = 14520 \text{ (VA)}$$

Năng lượng tiêu thụ trong một ngày đêm là:

$$W_{r3P} = P_{3P}.t = 11616.24 = 278784 \text{ (Wh)} = 278,784 \text{ (kWh)},$$

BÀI TẬP CHƯƠNG 4

Câu 1. Hệ thống ba pha cân bằng là gì? Đặc điểm và ý nghĩa của nó?

Câu 2. Vẽ sơ đồ đấu dây hình sao (Y) và tam giác? Cho biết quan hệ giữa các đại lượng dây và pha.

Bài tập 1.

Nguồn 3 pha cân bằng $U_A = 100 \angle 0^\circ$ cấp điện cho tải 3 pha cân bằng đấu có

$Z_p = 3\sqrt{3} \angle 30^\circ$. hãy tính dòng dây I_d và công suất tác dụng 3 pha của tải

GIẢI

Điện áp đặt vào tải : U_p (tải) = U_p (nguồn)

$$I_p = \frac{U_p}{Z_p} = \frac{100}{3\sqrt{3} \angle 30^\circ} = \frac{100}{5,196 \angle 30^\circ} = 19,24 \angle -30^\circ \text{ A}$$

CÔNG SUẤT

$$2 \quad 3 \sqrt{3} \quad 3 \cos \varphi \quad 30^\circ \quad \sqrt{1003}$$

$$3 \sqrt{3} \quad = 45000 \text{ W} \quad P = 3 \cdot R_p \cdot I_p^2 = \underline{\text{Bài tập 2.}}$$

Tải 3 pha đầu Y đối xứng có tổng trở Z_p , mắc vào nguồn 3 pha cân bằng với điện áp pha A là $I_A = 10 \sqrt{3} \angle 60^\circ \text{ A}$. Biết dòng điện phức $U_{AB} = 200 \angle 0^\circ \text{ V}$. Tìm Z_p và công suất tác dụng 3 pha GIẢI

$$\text{Điện áp đặt vào mỗi pha của tải } U_p(\text{tải}) = U_p(\text{nguồn}) = \frac{U_d}{\sqrt{3}} = \frac{200}{\sqrt{3}}$$

$$\frac{200}{\sqrt{3}} \angle 0^\circ$$

$$Z_p = \frac{U_p}{I_p} = \frac{200}{10 \sqrt{3}} \angle 11,54^\circ \angle 60^\circ = 11,54 \angle 60^\circ \Omega$$

$$I_p = 10 \sqrt{3} \angle 60^\circ$$

$$\text{Công suất } P = 3 \cdot R_p \cdot I_p^2 = 3 \cdot 11,54 \cdot \cos 60^\circ \cdot (10 \sqrt{3})^2 = 1731 \text{ W}$$

Bài tập 3.

Một hệ thống điện 3 pha cân bằng gồm nguồn đầu Y có $U_A = 200 \angle 0^\circ \text{ V}$ cấp điện cho tải đầu Y có $Z_p = 3 + j4 \Omega$. Điện trở mỗi pha của đường dây là 1Ω . Tìm dòng điện I_d , công suất tác dụng 3 pha và tổn hao trên đường dây 3 pha

GIẢI

TỔNG trở mỗi pha của mạch

$$Z = Z_d + Z_p = 3 + j4 + 1 = 4 + j4 \Omega = \sqrt{32} \angle 45^\circ$$

$$= \frac{U_p}{Z} = \frac{200}{\sqrt{32}} \angle 45^\circ = 35,36 \angle 45^\circ \text{ A}$$

Dòng điện trong mỗi pha I_p

$$32^\circ$$

$$I_d = I_p = 35,36 \text{ A}$$

Công suất tải 3 pha tiêu thụ

$$P = 3 \cdot R_p \cdot I_p^2 = 3 \cdot 3 \cdot 35,36^2 = 11252,96 \text{ W}$$

Tổn hao công suất trên đường dây 3pha

$$\Delta P = 3 \cdot R_d \cdot I_d^2 = 3 \cdot 1 \cdot 35,36^2 = 3750,98 W$$

Bài tập 4

Nguồn 3 pha cân bằng $U_A = 200 \angle 0^\circ$ cấp điện cho 1 tải 3 pha cân bằng đấu Δ có tổng trở pha là Z_p . biết nguồn phát 2,4 KW cho tải ở hệ số công suất 0,8 trễ. tìm Z_p

TÀI LIỆU THAM KHẢO

- [1] *Phạm Thị Cư (chủ biên) Mạch điện 1 .Nhà Xuất bản Giáo dục - 1996.*
- [2] *Hoàng Hữu Thận. Cơ sở kỹ thuật điện. Nhà xuất bản Kỹ thuật Hà Nội – Năm 1980.*
- [3] *Nguyễn Viết Hải. Điện kỹ thuật. Nhà xuất bản Lao động Xã Hội – Hà Nội – Năm 2004.*
- [4] *Hoàng Hữu Thận .Kỹ thuật điện đại cương. Nhà Xuất bản Đại học và Trung học chuyên nghiệp - Hà Nội - 1976.*
- [5] *Hoàng Hữu Thận. Bài tập Kỹ thuật điện đại cương . Nhà Xuất bản Đại học và Trung học chuyên nghiệp - Hà Nội - 1980.*
- [6] *Nguyễn Bình Thành Cơ sở lý thuyết mạch điện. Đại học Bách khoa Hà Nội - 1980.*
- [7] *Vụ trung học chuyên nghiệp và dạy nghề. trình kỹ thuật điện. - Nhà xuất bản Giáo Dục – Năm 2005.*