

**ỦY BAN NHÂN DÂN HUYỆN CỬ CHI  
TRƯỜNG TRUNG CẤP NGHỀ CỬ CHI**

**GIÁO TRÌNH  
MÔN HỌC/MÔ ĐUN: LẮP RÁP THIẾT BỊ ĐIỆN GIA DỤNG  
NGÀNH/NGHỀ: ĐIỆN CÔNG NGHIỆP  
TRÌNH ĐỘ: TRUNG CẤP NGHỀ**

*Ban hành kèm theo Quyết định số: 89/QĐ-TCNCC ngày 15 tháng 8 năm 2024 của  
Hiệu trưởng trường Trung Cấp Nghề Cử Chi*

**Tp. Hồ Chí Minh, năm 2024**



## **TUYÊN BỐ BẢN QUYỀN**

Tài liệu này thuộc loại sách giáo trình nên các nguồn thông tin có thể được phép dùng nguyên bản hoặc trích dùng cho các mục đích về đào tạo và tham khảo.

Mọi mục đích khác mang tính lệch lạc hoặc sử dụng với mục đích kinh doanh thiếu lành mạnh sẽ bị nghiêm cấm.

## LỜI GIỚI THIỆU

Trong đời sống cũng như sản xuất, yêu cầu về sử dụng nhiệt năng rất lớn. Trong các ngành công nghiệp khác nhau, nhiệt năng dùng để nung, sấy, nhiệt luyện, nấu chảy các chất... Nguồn nhiệt năng này được chuyển từ điện năng qua các lò điện là phổ biến vì nó rất thuận tiện, dễ tự động hoá điều chỉnh nhiệt độ trong lò.

Trong sinh hoạt đời sống, nhiệt năng chủ yếu để đun, nấu, nướng, sưởi... Nguồn nhiệt năng cũng được chuyển từ điện năng qua các thiết bị điện như bàn là điện, bếp điện, nồi cơm điện, bình nóng lạnh... Đây là nguồn năng lượng sạch, không gây nên khói, bụi nên không ảnh hưởng tới môi trường sống, sử dụng thuận tiện, dễ dàng.

Việc biến đổi điện năng thành nhiệt năng có nhiều cách: nhờ hiệu ứng Joule (lò điện trở, bếp điện), nhờ phóng điện hồ quang (lò hồ quang, hàn điện), nhờ tác dụng nhiệt của dòng điện xoáy Foucault thông qua hiện tượng cảm ứng điện từ (bếp từ)...

Các thiết bị gia nhiệt dùng trong sinh hoạt trừ lò vi sóng và bếp từ, còn hầu hết dùng dây điện trở như bàn là, bếp điện, nồi cơm điện, siêu điện, bình nóng lạnh... Các dây điện trở dùng để chế tạo các dụng cụ sinh hoạt thường được đặt trong ống kín, trong ống lèn chặt bằng chất chịu lửa, dẫn nhiệt, cách điện với vỏ ống. Việc đặt dây điện trở trong ống kín sẽ tránh hơi ẩm và ôxy lọt vào, giảm được sự ôxy hoá, tăng độ bền và tuổi thọ cho thiết bị gia nhiệt.

Lời cảm ơn của các cơ quan liên quan, các đơn vị và cá nhân đã tham gia.

....., ngày.....tháng.....năm 2024

Tham gia biên soạn

## Mục Lục

	TRANG
Lời nói đầu	2
Lời giới thiệu	3
Bài 1. Thiết bị cấp nhiệt	5
1. Bàn là điện	5
2. Bếp điện	6
3. Nồi cơm điện	9
4. Siêu điện, phích đun nước điện	10
5. Bếp từ	14
6. Lò nướng viba	16
7. Bình nước nóng	17
Bài 2. Máy biến áp gia dụng	18
1. Khái niệm chung	18
2. Cấu tạo, nguyên lý làm việc của máy biến áp	20
3. Sử dụng, sửa chữa máy biến áp một pha thông dụng	27
Bài 3. Động cơ điện gia dụng	36
1. Đại cương	36
2. Cấu tạo, nguyên lý làm việc của động cơ không đồng bộ	37
3. Sử dụng và sửa chữa động cơ điện một pha	44
4. Một số ứng dụng điển hình của động cơ điện	51
Bài 4. Các loại đèn gia dụng và trang trí	57
1. Đèn sợi đốt	59
2. Đèn huỳnh quang	62
3. Đèn thủy ngân	64
4. Các mạch đèn cơ bản	65
Tài liệu tham khảo	69

## CHƯƠNG TRÌNH MÔ ĐUN

Tên mô đun: Thiết bị điện gia dụng

Mã mô đun: MĐ 12

Thời gian thực hiện môn học: 60 giờ; (Lý thuyết: 10 giờ; Thực hành, thí nghiệm, thảo luận, bài tập: 47 giờ; Kiểm tra: 3 giờ)

### **I. Vị trí, tính chất của môn học:**

- Vị trí: Mô đun này học sau các môn học: An toàn lao động; Mạch điện
- Tính chất: Là mô đun chuyên môn nghề, thuộc mô đun đào tạo nghề bắt buộc.

### **II. Mục tiêu mô đun:**

- Về kiến thức:
  - + Giải thích được cấu tạo và nguyên lý hoạt động của các thiết bị điện gia dụng.
- Về kỹ năng:
  - + Sử dụng thành thạo các thiết bị điện gia dụng.
  - + Tháo lắp được các thiết bị điện gia dụng.
  - + Xác định được nguyên nhân và sửa chữa được hư hỏng theo yêu cầu
- Về năng lực tự chủ và trách nhiệm:
  - + Rèn luyện tính cẩn thận, tỉ mỉ, chính xác, tư duy khoa học, an toàn và tiết kiệm.

# BÀI 1: THIẾT BỊ CẤP NHIỆT

## Giới thiệu

Những thiết bị cấp nhiệt rất gần gũi với chúng ta trong đời sống hằng ngày. Chúng biến đổi điện năng thành nhiệt năng giúp chúng ta có thể nấu nướng, ủi đồ, sưởi ấm. Vì vậy đòi hỏi người thợ điện phải hiểu rõ về cấu tạo, nguyên lý làm việc, nắm được các hiện tượng, nguyên nhân hư hỏng và cách sửa chữa chúng. Với nội dung bài học này sẽ trang bị cho học viên những kiến thức và kỹ năng sử dụng và sửa chữa các thiết bị cấp nhiệt.

## Mục tiêu:

- Giải thích được cấu tạo và nguyên lý hoạt động của nhóm thiết bị cấp nhiệt sử dụng trong gia đình theo tiêu chuẩn kỹ thuật của nhà sản xuất.
- Sử dụng thành thạo nhóm thiết bị cấp nhiệt gia dụng, đảm bảo các tiêu chuẩn kỹ thuật và an toàn.
- Tháo lắp đúng qui trình, xác định được các nguyên nhân và sửa chữa hư hỏng đảm bảo an toàn cho người và thiết bị.
- Rèn luyện tính cẩn thận, tỉ mỉ, chính xác, tư duy khoa học và tiết kiệm.

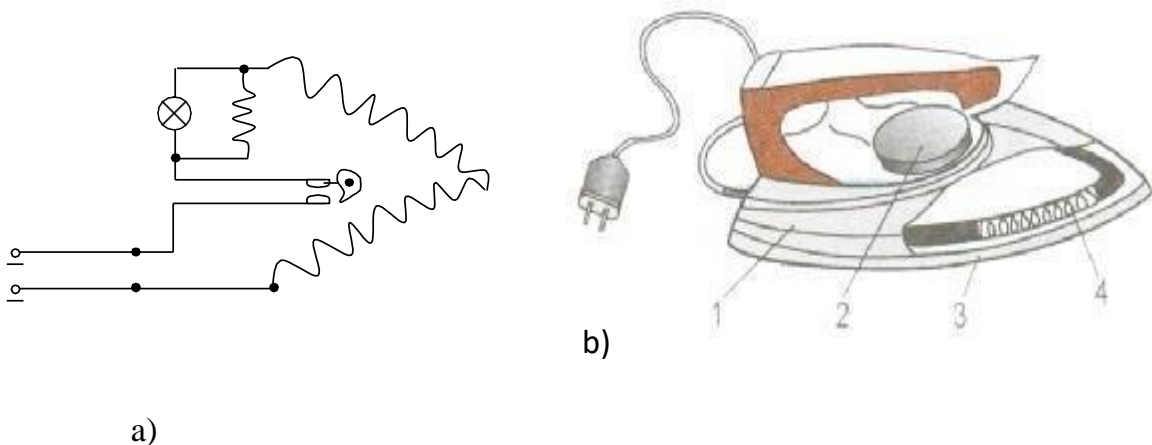
## Nội dung chương trình:

### 1. Bàn Là Điện

Bàn là điện có nhiều loại khác nhau, có loại bàn là tự động điều chỉnh nhiệt độ không có phun nước (bàn là khô), có loại tự động điều chỉnh nhiệt độ và phun nước, có loại bàn là hơi nước. Hiện nay bàn là còn lắp thêm các mạch điện tử, bán dẫn để có thể điều chỉnh nhiệt độ theo chương trình chính xác đến từng độ.

#### 1.1 Cấu tạo

Hình 1.1 là sơ đồ nguyên lý và cấu tạo của bàn là thông thường (bàn là khô), tự động điều chỉnh nhiệt độ, điện áp 220V, công suất 1000W.



Hình 1.1. Sơ đồ nguyên lý (a) và cấu tạo của bàn là (b)

1- Nắp; 2- Núm điều chỉnh nhiệt độ; 3- Đế; 4- Dây đốt nóng

Cấu tạo bàn là có hai bộ phận chính: Dây đốt nóng và vỏ bàn là. Dây đốt nóng được làm bằng hợp kim Niken - Crôm, chịu được nhiệt độ cao. Vỏ bàn là gồm đế và nắp.

Đế được làm bằng gang hoặc hợp kim nhôm, được đánh bóng hoặc mạ Crôm. Các bàn là thế hệ mới hiện nay nhẹ, không cần trọng lượng nặng đè lên vải, đế được làm bằng hợp kim nhôm.

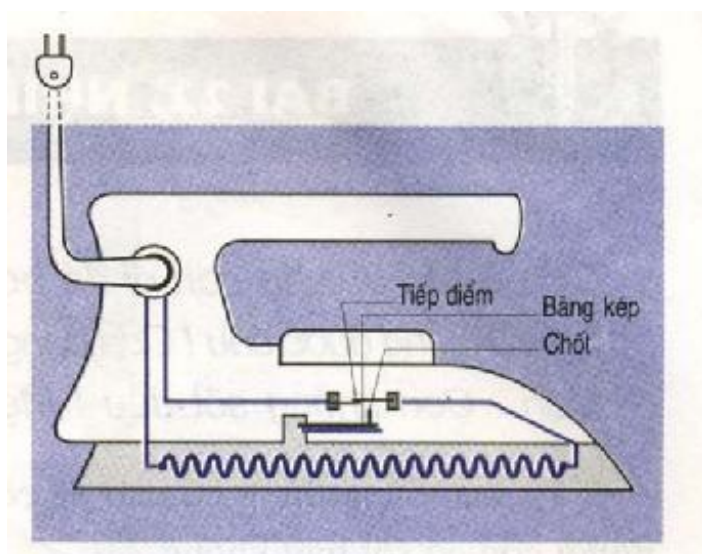
Nắp được làm bằng đồng, thép mạ crôm hoặc nhựa chịu nhiệt, trên có gắn tay cầm cứng bằng nhựa chịu nhiệt.

Điều chỉnh nhiệt độ tự động của bàn là bằng role nhiệt RN đóng mở mạch điện cấp cho dây điện trở. Tùy vị trí điều chỉnh của role nhiệt RN để cho cam lệch tâm C thay đổi thay đổi khoảng cách vị trí tiếp điểm của role nhiệt mà bàn là có nhiệt độ làm việc khác nhau.

Dòng điện đi vào dây điện trở của bàn là phải đi qua một đoạn điện trở ngắn, tạo sụt áp 2,5V dùng cho đèn tín hiệu Đ.

## 1.2. Nguyên lý làm việc

Khi cho điện vào bàn là, dòng điện chạy trong dây đốt nóng, dây đốt nóng toả nhiệt, nhiệt được tích vào đế của bàn là làm nóng bàn là. Trong bàn là có role nhiệt, phần tử cơ bản của role nhiệt là một thanh kim loại kép, cấu tạo từ hai tấm kim loại, một tấm có hệ số dẫn nở nhiệt lớn, một tấm có hệ số dẫn nở nhiệt nhỏ. Khi nhiệt độ của bàn là đạt đến trị số quy định thì nhiệt lượng toả ra của bàn là làm cho thanh kim loại kép bị uốn cong về phía tấm kim loại có hệ số dẫn nở nhỏ, nó đẩy tiếp điểm, kết quả làm cắt mạch điện vào bàn là. Khi bàn là nguội đến mức quy định, thanh kim loại trở về dạng ban đầu, tiếp điểm role nhiệt tự động đóng lại làm kín mạch điện, bàn là được đóng điện, đèn tín hiệu Đ sáng. Thời gian đóng mở của role nhiệt phụ thuộc vào việc điều chỉnh vị trí cam C. Khi sử dụng, tùy thuộc vải nào, nhiệt độ cần thiết là bao nhiêu, trên bàn là đã chỉ vị trí điều chỉnh nhiệt độ tương ứng.



Hình 1.2 Bàn ủi điện.



### 1.3. Bàn là hơi nước

Hiện nay bàn là hơi nước được sử dụng rất phổ biến. Nó có chức năng tự tạo hơi nước phun vào vải, làm mịn và phẳng các nếp nhăn trên vải nhanh chóng, tiết kiệm thời gian. Bàn là sử dụng hơi nước có cấu tạo khác với bàn là thông thường, nó có bộ phận tích nước, vòi phun và giá đỡ (với loại bàn là đứng). Khi là, chỉ cần áp vòi phun vào mặt phẳng, phun hơi nước làm mềm vải xoá mọi nếp nhăn của quần áo. Thời gian là nhanh gấp ba lần so với bàn là thông thường, không sợ bị cháy quần áo vì chỉ phun hơi nước để làm phẳng mà không áp trực tiếp bàn là vào quần áo. Bàn là hơi nước thích hợp với hầu hết các loại vải cao cấp như lụa, nhung, len, ni...

Muốn bàn là hơi luôn hoạt động tốt, cần sử dụng và bảo quản đúng cách. Nước sử dụng cho bàn là phải là loại ít tạp chất để không bị đóng phèn, cặn trong bình. Tốt nhất là cho nước lọc vào bàn là. Nước máy hay nước giếng thường chứa hàm lượng nhỏ các khoáng chất, cặn sét. Nếu sử dụng lâu ngày chúng sẽ kết tủa làm tắc các lỗ phun hơi nước hoặc bám lại trên thiết bị làm bẩn quần áo.

Không cho bất cứ hóa chất tạo mùi thơm nào vào bình chứa nước vì hóa chất khi gặp nhiệt độ cao sẽ ăn mòn các chi tiết bên trong bàn là. Khi là hơi nước phun nhiều và mạnh nên phải thường xuyên thêm nước.



Hình 1.3. Một số loại bàn là hơi nước sử dụng bàn là hơi

Khi cho nước vào ngăn chứa, không để quá vạch chỉ định MAX, lau sạch nước bị tràn ra ngoài mặt bàn là. Để khi là không bị rỉ nước cần chú ý: lúc mới cắm điện, không nên vận nướm hơi ngay, hãy để ở mức 0 và đợi khoảng 3 đến 5 phút. Khi mặt bàn là nóng lên đủ để nước bốc hơi mới tăng dần lượng hơi thoát ra. Tùy vào chất liệu vải để sử dụng bàn là hợp lý. Với các loại vải làm bằng sợi tổng hợp như polyester, nylon... nên là ở mức nhiệt độ thấp nhất và sử dụng hơi nước ở mức ít nhất. Vải bông, lanh thường rất nhăn, cần ở nhiệt độ cao, mức hơi nước nhiều. Với vải len và các loại vải khác nên là ở nhiệt độ trung bình hoặc cao. Ở nhiệt độ quá thấp hơi nước khó thoát ra, nước có thể bị rò rỉ làm bẩn quần áo. Khi sử dụng

xong, nên đổ hết nước còn thừa để tránh bị đóng cặn, lấy vải mềm lau sạch từ tay cầm cho đến đáy bàn là.

• Cách vệ sinh bàn là và cách khử gỉ cho bàn là + Vệ sinh bàn là:

- Đổ đầy nước vào bình chứa, sau đó để nút hơi nước ở số 0.
- Cắm điện vào bàn là và vặn nút nhiệt ở mức nóng nhất đến khi role nhiệt cắt,
- Vặn dần nút hơi lên vị trí cao nhất,
- Xả hơi cho đến khi bình nước nóng trong bàn là cạn hết nước, cặn bám sẽ nhanh chóng biến mất.

+ Cách khử gỉ cho bàn là điện

Thông thường vỏ bên ngoài của bàn là có mạ một lớp hợp kim rất khó bị rỉ, nhưng do sử dụng lâu ngày hoặc bị xây xước do va chạm, lớp mạ bị tróc ra, bàn là bị gỉ, khi là sẽ làm bẩn quần áo. Dưới đây là một số cách để tẩy sạch:

- Sau khi bàn là nóng, dùng một mảnh vải ẩm là đi là lại nhiều lần trên mảnh vải để lau gỉ.
- Chờ cho bàn là nguội, bôi một ít kem đánh răng lên bề mặt, sau đó lau nhẹ bằng vải nhung hoặc vải thun sạch.
- Gấp một khăn ẩm sao cho nó lớn bằng mặt bàn là, rải đều lên trên một lớp bột cacbonatnatri, sau đó cắm điện, là nhiều lần lên khăn mặt ẩm cho đến khi nước bốc hơi hết. Chùi cho bột cacbonatnatri rơi hết thì gỉ sét cũng biến mất.
- Cho bàn là nóng lên, bôi một ít dấm hoặc bôi một ít dầu parafin, sau đó dùng vải chùi, chất bẩn sẽ bị chùi sạch.
- Không nên dùng giấy nhám hoặc dao để cạo gỉ, như vậy sẽ làm mất đi lớp mạ ở mặt bàn là, ảnh hưởng đến tuổi thọ của bàn là.

#### **1.4.Những hỏng hóc và cách sửa chữa bàn là điện**

Hư hỏng thường xảy ra đối với bàn là là ở bộ phận role nhiệt, như không tiếp xúc tiếp điểm hoặc tiếp điểm bị dính, dây điện trở bị đứt, dây dẫn bị hỏng... Tùy theo từng loại hư hỏng mà tìm cách khắc phục cho phù hợp. Ví dụ, khi dây điện trở bị đứt (dây làm nóng bàn là) cần phải thay dây mới. Để thay dây điện trở, hãy làm theo các bước: Tháo dây dẫn cắm điện rồi mở vỏ bàn là ra, tiếp theo tháo tấm nặng và bộ phận điều chỉnh nhiệt độ (nếu có), sau đó tháo bỏ dây cũ, thay dây mới vào và lắp lại.

Sau khi sửa chữa cần phải kiểm tra lại như sau:

- Kiểm tra cách điện giữa vỏ bàn là và mạch điện (các phân dẫn điện trong bàn là). Việc kiểm tra phải được tiến hành trong một phút ở nhiệt độ làm việc nóng nhất của bàn là.
- Kiểm tra tất cả các mối nối của mạch điện xem có tiếp xúc tốt không,
- Đèn tín hiệu phải làm việc bình thường, khi cắm điện vào đèn phải sáng.
- Các bộ phận điều chỉnh nhiệt độ cũng như bộ phận phun hơi ẩm phải làm việc tốt, nghĩa là khi điều chỉnh giảm nhiệt độ, bàn là phải nguội dần, khi phun hơi ẩm phải có hơi nước xoè ra.
- Mặt đế bàn là phải sạch và trơn láng.

-Tay cầm phải chắc chắn (không lỏng, không lung lay).

## 2. Bếp Điện

Bếp điện là một thiết bị gia nhiệt dùng dây điện trở. Bếp điện có nhiều loại có công suất khác nhau, có loại bếp đơn, có loại bếp kép (2 kiềng). Bếp điện kiểu hở không an toàn, hiệu suất thấp nên ít dùng. Bếp điện kiểu kín được dùng rộng rãi vì có hiệu suất cao hơn, an toàn hơn. Hình 1-11 chỉ ra bếp điện đơn và bếp điện đôi.

Ở bếp điện kiểu kín, vỏ ngoài bằng sắt có tráng men, dây điện trở được đúc kín trong ống, đảm bảo độ bền, hiệu suất cao, cách điện tốt, công suất tối đa 2 kW, điện áp 220V.

Với bếp kép, mỗi kiềng có một công tắc chuyển mạch để nấu được các chế độ khác nhau: nhiệt độ cao (650-7000C), nhiệt độ trung bình (550 - 6500C và nhiệt độ thấp (250-4000C).

Nguyên lý hoạt động chung của nhóm thiết bị này đều sử dụng dây đốt (điện trở) để làm nóng trực tiếp hoặc gián tiếp cho nên nguy cơ rò rỉ điện rất cao nếu nhà sản xuất sử dụng nguyên liệu không bảo đảm chất lượng hoặc lắp ráp không đúng kỹ thuật. Dây dẫn điện không đạt chuẩn dẫn đến tình trạng quá tải gây nóng, chảy, chạm mạch. Đối với dây đốt sử dụng nguyên liệu kém chất lượng, lắp ráp không đúng kỹ thuật sẽ chạm vào thành bao, hoặc mâm nhiệt gây chập điện. Ngoài ra, do sử dụng trong môi trường nhiệt cao, các linh kiện dễ bị lão hoá, gỉ sét cũng dẫn đến chập điện.

Đặc biệt với bếp điện không được để nước từ dụng cụ đun nấu tràn ra bếp, làm chóng hỏng bếp. Phải luôn giữ bếp sạch sẽ, sau mỗi lần đun nấu phải lau chùi bếp.

Hư hỏng thông thường của bếp là role nhiệt dùng để đóng mở tiếp điểm khi bếp đã đủ nóng, dây điện trở đứt, chuyển mạch không tiếp xúc... Cần tìm hiểu đúng nguyên nhân hư hỏng để sửa chữa hiệu quả. Không đặt bếp trên đất, nhất là nơi ẩm ướt, phải đặt bếp trên cao, nơi khô ráo. Khi không sử dụng bếp cần phải rút phích điện ra.



Hình 1.4. Một số loại bếp điện đơn và đôi

### 3.Nồi Cơm Điện

Nồi cơm điện ngày càng được sử dụng rộng rãi vì nó có những ưu điểm sau: làm việc tin cậy, an toàn, rất tiện lợi. Nếu nấu cơm bằng nồi cơm điện sẽ không có cháy, tiết kiệm được gạo, tiết kiệm điện so với nấu cơm bằng bếp điện.

Nồi cơm điện có nhiều loại, dung tích từ 0,75; 1,0; 1,8; 2,5 lít. Có loại nắp rời, có loại nắp dính liền, có loại nồi đơn giản tiếp điểm cơ khí, có loại nồi tự động nấu cơm theo chương trình, hẹn giờ nấu, ủ...

Theo cách tác động mở tiếp điểm khi cơm chín, nồi cơm điện thường chia ra làm hai loại chính:

Nồi cơm điện cơ, dùng tiếp điểm cơ khí và nồi cơm điện tử. Điều khiển nhiệt độ quá trình nấu dùng các linh kiện điện tử.



Hình 1.5. Một số loại nồi cơm điện.

#### 3.1.Cấu tạo của nồi cơm điện

Cấu tạo nồi cơm điện gồm ba phần :

Vỏ nồi: vỏ nồi thường có hai lớp, giữa hai lớp vỏ có lớp bông thủy tinh cách nhiệt để giữ nhiệt bên trong. Trên vung nồi có van an toàn, được đậy chặt, khít với nồi để nhiệt năng không phát tán ra ngoài. Ngoài vỏ còn có cốc hứng nước ngưng tụ để khỏi rơi xuống nền bếp

Nồi nấu: nồi nấu làm bằng hợp kim nhôm đặt khít trong vỏ, trong nồi có phủ một lớp men chống dính màu ghi nhạt.

Phần đốt nóng (mâm nhiệt): Dây điện trở được đúc trong ống có chất chịu nhiệt và cách điện với vỏ ống và đặt trong mâm dưới đáy nồi, giống như một bếp điện. Ở giữa mâm nhiệt có bộ cảm biến nhiệt bên dưới nồi dùng để tự động ngắt điện khi cơm chín. Nồi cơm điện cơ hay còn gọi là nồi cơm cơ Nồi cơm cơ không có nhiều tính năng tự động nhưng nó được ưa chuộng vì có độ bền.

Cấu tạo:

- 1: Cần gạt
- 2: Tiếp điểm công tắc
- 3: Đầu cực mâm nhiệt
- 4: Ổ cắm
- 5: Vỏ nồi trong
- 6: Công tắc từ cảm biến nhiệt
- 7: Dây đốt nóng phụ
- 8: Vỏ nồi ngoài



Hình 1.6. Cấu tạo bên trong nồi cơm điện.

### 3.2. Sơ đồ mạch điện nồi cơm điện cơ .

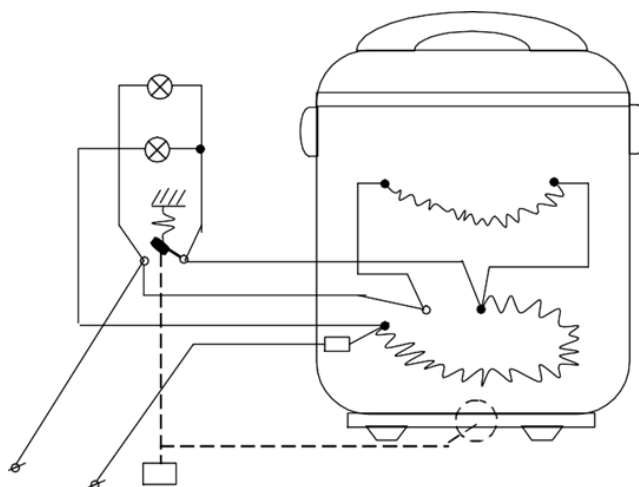
Có nhiều loại nồi cơ khác nhau.

Hình 1.5 là sơ đồ nồi cơm điện kiểu cơ thông dụng hiện nay. Sơ đồ mạch điện đơn giản nhưng có thể làm việc tự động ở hai chế độ:

-Chế độ nấu cơm, dùng một điện trở mâm chính  $R_1$  đặt dưới đáy nồi.

-Chế độ ủ cơm hoặc ninh thực phẩm dùng thêm một điện trở phụ công suất nhỏ  $R_2$  gắn vào thành nồi. Việc nấu cơm, ủ cơm được thực hiện hoàn toàn tự động.

Khi nấu cơm, ấn nút M để đóng công tắc, điện trở  $R_2$  được nối tắt, nguồn điện trực tiếp vào mâm chính  $R_1$  có công suất lớn để nấu cơm. Khi cơm chín, nhiệt độ trong nồi tăng lên, nam châm vĩnh cửu NS gắn dưới đáy nồi nóng lên, từ tính của nam châm giảm, công tắc K tự động mở tiếp điểm và chuyển sang chế độ ủ cơm, lúc này  $R_1$  nối tiếp với  $R_2$ , đèn vàng sáng báo cơm ở chế độ ủ.



Hình 1.7. Sơ đồ nối dây nồi cơm điện.

### **3.3.Những hư hỏng thường gặp ở nồi cơm điện**

-Dây điện bị đứt, tiếp xúc xấu. Nên dùng đồng hồ vạn năng kiểm tra tìm ra chỗ đứt và chỗ tiếp xúc xấu để sửa chữa.

-Chập mạch, dính tiếp điểm. Khi bị chập mạch thì cầu chì nổ. Dùng đồng hồ vạn năng để tìm ra chỗ chập, cũng có thể chỉ cần kiểm tra bằng mắt thường cũng phát hiện được. Khi bị dính tiếp điểm, cơm sẽ bị khô, sửa lại tiếp điểm.

-Đối với nồi cơm sử dụng vi mạch, những hư hỏng ở mạch điện tử có thể xảy ra như mất điều khiển, hỏng các linh kiện điện tử, hỏng mạch in, tụ điện... Cần phải mang đến cơ sở sửa chữa để kiểm tra và khắc phục.

-Vo gạo trực tiếp bằng nồi nấu cũng dễ bị hư lớp chống dính khiến cơm nấu không ngon và dính nồi. Những loại nồi cơm điện rẻ tiền có phần xoong làm bằng chất liệu nhôm mỏng và lớp chống dính kém chất lượng dễ bong tróc sau một thời gian sử dụng.

-Khi vo gạo xong, nếu bỏ nồi nấu vào bằng một tay cũng có thể làm hỏng rờ-le chính của nồi cơm điện bởi thiết kế của đáy xoong hơi lõm nên khi đặt bằng một tay dễ khiến rờ le tiếp xúc không đều dẫn đến cơm bên sống bên chín. Do vậy, khi đặt xoong nên lau nước xung quanh xoong và đặt bằng hai tay nhẹ nhàng sau đó xoay xoong nửa vòng qua trái hoặc qua phải để rờ-le tiếp xúc đều thì cơm nấu sẽ không bị sượng.

-Một bệnh khác của nồi cơm điện rẻ tiền chính là đế cảm biến nhiệt dưới đáy nồi có khe hở lớn nên côn trùng như gián, hoặc hạt gạo rớt xuống khe hở này khiến chập mạch điện làm hư hỏng đế cảm biến nhiệt. Hiện nay nhiều loại nồi cơm điện hiện đại đã khắc phục được nhược điểm này bằng cách thiết kế đế cảm biến nhiệt dính hẳn với đáy nồi, không có khe hở.

-Tuỳ theo nguyên nhân hư hỏng mà phán đoán xem sự cố ở khu vực nào, từ đó đề ra phương án kiểm tra và sửa chữa.

## **4. Một số thiết bị cấp nhiệt khác.**

### **4.1. Ấm điện, máy đun nước nóng.**

Một thiết bị gần gũi chúng ta nữa là ấm điện. Đây là thiết bị truyền nhiệt trực tiếp qua nước chứ không gián tiếp như bếp điện. Vì vậy điện trở có trị số nhỏ và cần phải tản nhiệt nhanh vì dòng điện qua tương đối cao. Vì vậy không nên để cho ấm bị khô nước vì như vậy không thể tản nhiệt được và làm cháy điện trở. Cần chú ý là nên thường xuyên kiểm tra độ rò của điện trở vì nó có thể gây nguy hiểm chết người.

Hoạt động:

- Khi được cấp một dòng điện nó được chuyển thành nhiệt năng.
- Khi nhiệt độ trong nước đạt đến độ sôi hơi nóng vào lá thép lưỡng kim loại, làm cho nó cong lên và tác động vào công tắc để ngắt nguồn điện.





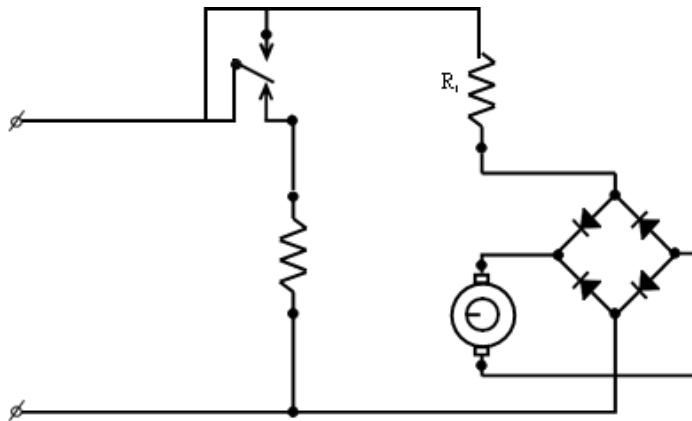
Hình 1.8. Cấu tạo của ấm điện.

#### 4.2. Máy sấy tóc:

-Nguyên tắc của máy sấy tóc là dùng một động cơ gắn cánh quạt để thổi hơi nóng từ điện trở sấy làm khô tóc. Nếu không có động cơ thổi gió để tản nhiệt thì điện trở sẽ nóng đỏ và đứt. Trường hợp cũng xảy ra khi động cơ bị yếu hay bị kẹt do tóc bám vào cánh quạt.

-Trong sơ đồ này ta nhận thấy rằng máy sấy tóc làm việc ở hai chế độ:

-Chế độ gió mát: Lúc này chỉ có động cơ quạt gió và điện trở cảm  $R_1$  làm việc. Điện trở này có hai chức năng vừa cảm điện áp cho động cơ vừa tạo ra một nhiệt lượng vừa phải đủ làm khô tóc sau khi sấy.



Hình 1.9. Sơ đồ mạch điện máy sấy tóc

-Chế độ sấy: Lúc này điện trở sấy  $R_2$  tham gia làm việc nên luồng gió được thổi ra sau khi qua điện trở này sẽ nóng hơn và làm khô tóc mau hơn.

Hư hỏng thường gặp ở máy sấy là điện trở sấy bị đứt và động cơ bị hỏng vì nếu động cơ bị hỏng không phát hiện sớm sẽ phá luôn điện trở sấy.

### 4.3. Lò nướng bánh.

-Trước hết, bạn cần phân biệt lò nướng thông thường (conventional toaster oven) và lò nướng đối lưu (convection toaster oven).

-Về cơ bản hai loại này giống nhau nhưng lò nướng thông thường nhỏ hơn và không có quạt đối lưu, thường chỉ dùng nướng một số đồ ăn cỡ nhỏ như khoai tây nướng hay gà đã chặt nhỏ. Lò nướng đối lưu sử dụng một quạt đảo chiều, còn gọi là quạt đối lưu, có tác dụng giúp nhiệt lượng trong lò tỏa đều làm thức ăn chín đều hơn và nhanh hơn. Giá bán loại lò nướng thông thường (convection) sẽ cao hơn một chút so với lò không có quạt đối lưu.

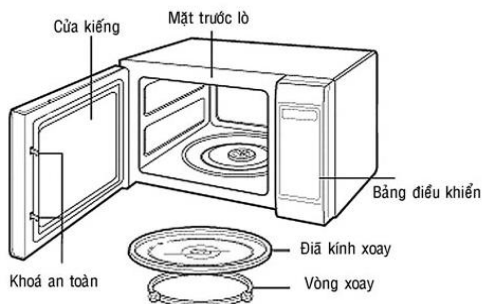
-Nguyên lý hoạt động của lò nướng

-Lò nướng có một số thanh nhiệt (heating element), có thể có dạng thanh thẳng hoặc được uốn cong, được gắn ở sát đỉnh lò phía trên và sát sàn lò phía dưới nhằm tạo nhiệt. Tùy theo nhu cầu, bạn có thể chọn nướng lửa trên hoặc lửa dưới (chỉ đốt nóng thanh nhiệt phía trên hoặc phía dưới), hoặc cả hai lửa trên dưới.

-Quạt đối lưu sẽ giúp lưu thông nhiệt và làm nhiệt độ trong lò ổn định hơn. Luồng không khí được tạo ra bởi quạt đối lưu sẽ xua đi lớp không khí lạnh bao quanh thực phẩm và làm cho thực phẩm được thường xuyên tiếp xúc với không khí nóng hơn, từ đó giúp giảm thời gian làm chín thực phẩm. Do đó nếu bạn đang xem xét mua lò nướng, bạn nên chọn mua lò nướng đối lưu.

Cả lò nướng thông thường và lò nướng đối lưu đều có thể nướng thịt, cá và một số loại bánh, nhưng lò nướng đối lưu cho phép giảm nhiệt độ cài đặt xuống (ví dụ, thay vì đặt 200 độ C bạn có thể đặt 170-180 độ C), giúp tiết kiệm điện năng, đồng thời thời gian nấu nướng ngắn hơn, thực phẩm chín đều hơn.

Ngoài ra, hầu hết các lò nướng đối lưu cho phép bạn tắt quạt đối lưu để sử dụng như lò nướng thông thường. Kích thước của những lò nướng dung tích từ 30-40l là phù hợp với hầu hết các nhu cầu sử dụng trong gia đình, như nướng một chiếc pizza có đường kính khoảng 25 cm hoặc quay một con gà khoảng 1,5-2 kg.



Hình 1.10 Lò nướng bánh.



### **Câu hỏi ôn tập bài 1**

1. Hãy nêu nguyên lý hoạt động và những hư hỏng thường gặp của bàn ủi?
2. Hãy nêu nguyên lý hoạt động và những hư hỏng thường gặp của nồi cơm điện?
3. Hãy nêu nguyên lý hoạt động và những hư hỏng thường gặp của ấm điện?

### **Thực hành tại xưởng điện:**

-Tháo lắp, sửa chữa hư hỏng thông thường của các thiết bị gồm: Nồi cơm điện, bàn ủi, ấm điện...hướng dẫn cách tháo lắp các thiết bị cho học sinh xem.

## BÀI 2: LẮP RÁP MÁY BIẾN ÁP GIA DỤNG

### Giới thiệu:

- Máy biến áp là loại thiết bị điện từ tĩnh, dùng biến đổi dòng điện xoay chiều từ cấp điện áp này sang cấp khác và giữ nguyên tần số.
- Máy biến áp (MBA) được dùng rất nhiều trong hệ thống truyền tải và phân phối điện năng. Loại MBA một pha được dùng phổ biến trong gia đình.

### Mục tiêu:

- Giải thích được cấu tạo và nguyên lý hoạt động của máy biến áp gia dụng.
- Sử dụng thành thạo máy biến áp gia dụng đảm bảo các tiêu chuẩn kỹ thuật và an toàn.
- Tháo lắp đúng qui trình, xác định chính xác nguyên nhân và sửa chữa hư hỏng của máy biến áp gia dụng đảm bảo an toàn cho người và thiết bị.
- Rèn luyện tính tích cực, chủ động, tư duy khoa học, an toàn và tiết kiệm.

### Nội dung chương trình:

#### 1. Khái niệm và phân loại.

##### 1.1 Định nghĩa

Máy biến áp là một thiết bị điện từ tĩnh, làm việc trên nguyên lý cảm ứng điện từ, dùng để biến đổi điện áp của hệ thống dòng điện xoay chiều mà vẫn giữ nguyên tần số.

Máy biến đổi tăng điện áp được gọi là máy biến áp tăng áp. Máy biến đổi giảm điện áp được gọi là máy biến áp giảm áp.

##### 1.2 Công dụng của máy biến áp

Máy biến áp được sử dụng rất rộng rãi trong công nghiệp và trong đời sống. Ở mỗi một lĩnh vực, mục đích sử dụng của máy biến áp khác nhau dẫn đến kết cấu của máy biến áp cũng khác nhau.

Trong truyền tải và phân phối điện năng, để dẫn điện từ nhà máy đến nơi tiêu thụ cần phải có đường dây tải điện (hình 2-1). Khoảng cách từ nhà máy điện đến hộ tiêu thụ thường rất lớn, do vậy việc truyền tải điện năng phải được tính toán sao cho kinh tế nhất.

Đường dây truyền tải

Hộ tiêu thụ



Hình 2.1 Hệ thống sản xuất, truyền tải và phân phối điện năng

Cùng một công suất truyền tải trên đường dây, nếu tăng được điện áp thì dòng điện truyền tải sẽ giảm xuống, từ đó có thể giảm tiết diện và trọng lượng dây dẫn, dẫn tới hạ giá thành đường dây truyền tải, đồng thời tổn hao năng lượng trên đường dây cũng

giảm. Vì vậy, muốn truyền tải công suất lớn đi xa, ít tổn hao và tiết kiệm kim loại màu, trên đường dây người ta phải dùng điện áp cao, thường là 35, 110, 220 và 500 kV. Trên thực tế, các máy phát điện không có khả năng phát ra những điện áp cao như vậy, thường chỉ từ 3 đến 21 kV, do đó phải có thiết bị để tăng điện áp ở đầu đường dây lên. Mặt khác các hộ tiêu thụ thường yêu cầu điện áp thấp, từ 0,4 đến 6 kV, do đó đến đây phải có thiết bị giảm điện áp xuống. Những thiết bị dùng để tăng điện áp ở đầu ra của máy phát điện, tức là ở đầu đường dây tải điện và giảm điện áp khi tới hộ tiêu thụ, tức là ở cuối đường dây tải điện gọi là các máy biến áp. Đó là loại thiết bị biến đổi điện áp. Trong hệ thống truyền tải điện, muốn truyền tải và phân phối công suất từ nhà máy điện đến tận các hộ tiêu thụ một cách hợp lí, thường phải qua ba, bốn lần tăng và giảm điện áp.

Trong kĩ thuật điện tử, người ta sử dụng máy biến áp để thực hiện chức năng ghép nối tín hiệu giữa các tầng, thực hiện kĩ thuật khuếch đại tín hiệu... Các máy biến áp thường gặp là: biến áp loa, biến áp màn hình, biến áp dòng, biến áp trung tần, biến áp đảo pha, cuộn chặn ...

Ngoài ra, trong thực tế còn gặp nhiều loại máy biến áp khác được chế tạo theo yêu cầu sử dụng như: máy biến áp điều chỉnh, máy biến tự ngẫu, máy biến áp chỉnh lưu, máy biến áp hàn..

### 1.3. Phân loại máy biến áp

Có nhiều loại máy biến áp và nhiều cách phân loại khác nhau: Theo công dụng, máy biến áp gồm những loại chính sau:

- Máy biến áp điện lực dùng để truyền tải và phân phối điện năng;



Hình 2.2 giới thiệu một số loại máy biến áp dùng trong truyền tải và phân phối điện năng và máy biến áp dùng trong gia đình.

- Máy biến áp điều chỉnh loại công suất nhỏ (phổ biến trong các gia đình) có khả năng điều chỉnh để giữ cho điện áp thứ cấp phù hợp với đồ dùng điện khi điện áp sơ cấp thay đổi.
- Máy biến áp công suất nhỏ dùng cho các thiết bị đóng cắt, các thiết bị điện tử và trong gia đình.
- Các máy biến áp đặc biệt: Máy biến áp đo lường; máy biến áp làm nguồn cho lò luyện kim hoặc dùng chỉnh lưu, điện phân; máy biến áp hàn điện; máy biến áp dùng để thí nghiệm ...
- Theo số pha của dòng điện được biến đổi, máy biến áp được chia thành loại một pha và loại ba pha.
- Theo vật liệu làm lõi, người ta chia ra máy biến áp lõi thép và máy biến áp lõi không khí.
- Theo phương pháp làm mát, người ta chia ra máy biến áp làm mát bằng dầu, máy biến áp làm mát bằng không khí (biến áp khô).

## 2.CẤU TẠO, NGUYÊN LÝ LÀM VIỆC CỦA MÁY BIẾN ÁP

### 2.1 Cấu tạo máy biến áp

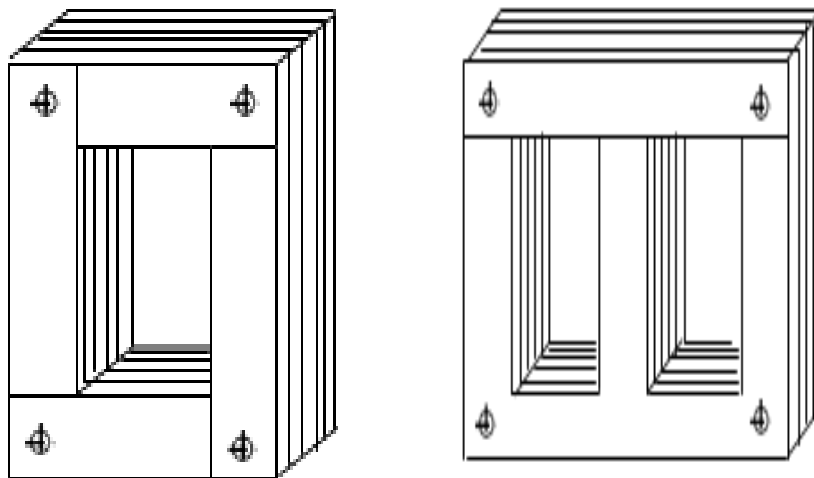
Máy biến áp gồm ba bộ phận chính: lõi thép (bộ phận dẫn từ), dây quấn (bộ phận dẫn điện) và vỏ máy. Ngoài ra máy còn có các bộ phận khác như: cách điện, đồng hồ đo, bộ phận điều chỉnh, bảo vệ ...

#### 2.1.1 Lõi thép

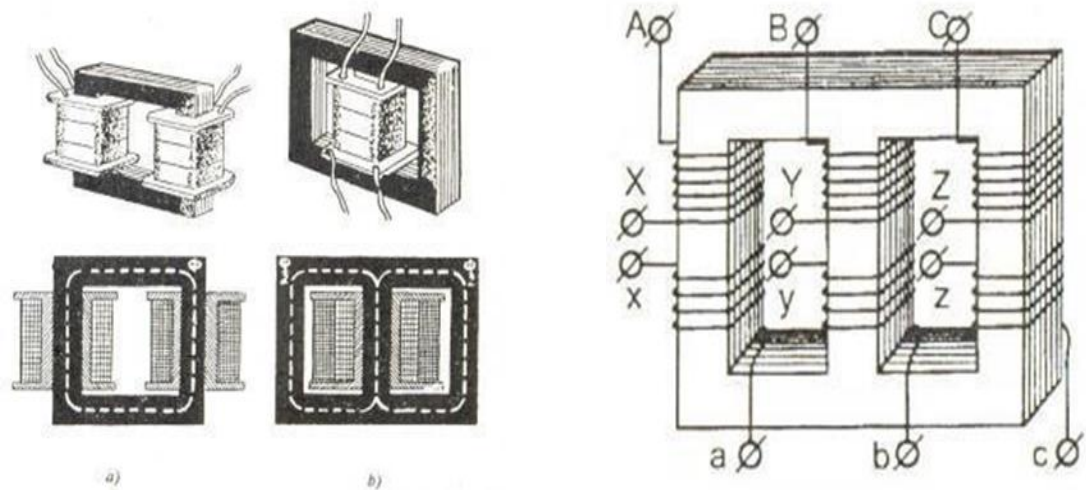
Lõi thép được làm từ thép kỹ thuật điện, được cán thành các lá thép dày 0,3; 0,35; 0,5 mm, hai mặt có phủ sơn cách điện để giảm tổn hao do dòng điện xoáy (dòng Foucault). Thép kỹ thuật là thép hợp kim silic, tính chất của thép kỹ thuật điện thay đổi tùy theo hàm lượng silic. Nếu hàm lượng silic càng nhiều thì tổn thất càng ít nhưng giòn, cứng khó gia công.

Theo hình dáng, lõi thép máy biến áp thường được chia làm hai loại: kiểu lõi (kiểu trụ) và kiểu bọc (kiểu vỏ). Ngoài ra lõi thép còn có một số kiểu khác.

Lõi thép gồm hai phần: trụ và gông. Trụ là phần trên đó có quấn dây quấn, gông là phần lõi thép nối các trụ với nhau để khép kín mạch từ.

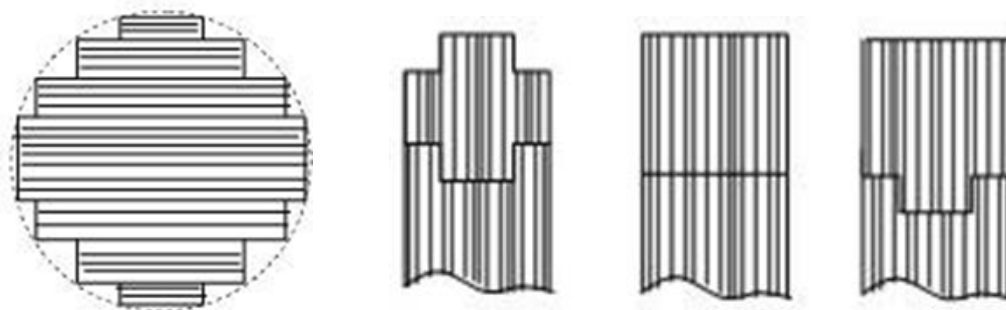


Hình 2.3 Một số dạng lõi thép của máy biến áp.



Hình 2.4 Một số dạng lõi thép máy biến áp dây quấn:

Tiết diện ngang của trụ có thể là hình vuông, hình chữ nhật, hay hình tròn có bậc. Loại hình tròn có bậc thường dùng cho máy biến áp công suất lớn. Tiết diện ngang của gông có thể là hình chữ nhật, hình chữ thập hay hình chữ T (hình 2-4).



Hình 2.5 Tiết diện ngang của trụ (a) và của gông (b)

### 2.1.2 Dây quấn

Dây quấn máy biến áp thường được làm bằng đồng hoặc làm bằng nhôm, có tiết diện hình tròn hay hình chữ nhật, xung quanh dây dẫn có bọc cách điện bằng êmay hoặc sợi amiăng hay cô tông.

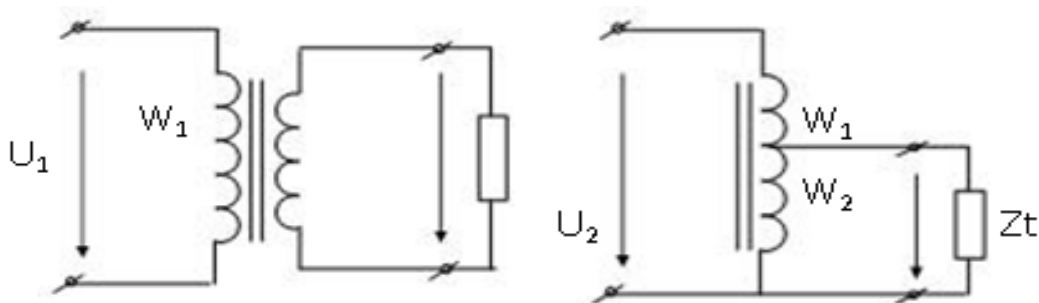
Dây quấn máy biến áp gồm dây quấn sơ cấp và dây quấn thứ cấp.

Dây quấn nối với nguồn nhận năng lượng từ nguồn vào gọi là dây quấn sơ cấp. Dây quấn nối với phụ tải, cung cấp điện cho phụ tải gọi là dây quấn thứ cấp.

Ở các máy biến áp lực dùng trong hệ thống truyền tải và phân phối điện năng, dây quấn có điện áp cao gọi là dây quấn cao áp (CA), dây quấn có điện áp thấp gọi là dây quấn hạ áp (HA). Ngoài ra, ở các máy biến áp có dây quấn thứ ba có cấp điện áp trung gian giữa CA và HA gọi là dây quấn trung áp (TA).

Dây quấn sơ cấp và thứ cấp thường không nối điện với nhau, máy biến áp có hai như vậy gọi là máy biến áp phân ly hay máy biến áp cảm ứng (hình 2-5a).

Nếu máy biến áp có hai dây quấn nối điện với nhau và có phần chung gọi là máy biến áp tự ngẫu (hình 2-5b). Máy biến áp tự ngẫu có phần dây quấn nối chung nên tiết kiệm được lõi thép, dây quấn và tổn hao công suất nhỏ hơn máy biến áp phân ly (có cùng công suất thiết kế). Nhưng máy biến áp tự ngẫu có nhược điểm là hai dây quấn nối điện với nhau nên ít an toàn.



Hình 2.6 Máy biến áp phân ly

Vỏ máy được làm bằng thép, dùng để bảo vệ máy. Với các máy biến áp dùng để truyền tải và phân phối điện năng, vỏ máy gồm hai bộ phận: thùng và nắp thùng.

Thùng máy làm bằng thép, tùy theo công suất mà hình dáng và kết cấu vỏ máy có khác nhau, có loại thùng phẳng, có loại thùng có ống hoặc cánh tản nhiệt.

Nắp thùng dùng để đậy thùng và trên đó đặt các chi tiết quan trọng của máy như: các sứ đầu ra của dây quấn cao áp và hạ áp, bình giãn dầu, ống bảo hiểm, bộ phận truyền động của bộ điều chỉnh điện áp...



Hình 2.7 Hình dạng bên ngoài của một số loại máy biến áp.



Hình 2.8 Hình dáng bên ngoài của một số loại máy biến áp.

## 2.2. Nguyên lý làm việc của máy biến áp

Máy biến áp làm việc dựa vào hiện tượng cảm ứng điện từ. Xét máy biến áp một pha hai dây quấn như hình 2-7. Dây quấn sơ cấp 1 có  $W_1$  vòng dây, dây quấn thứ cấp 2 có  $W_2$  vòng dây. Hai dây quấn được quấn trên lõi thép 3.

Đặt vào dây quấn sơ cấp một điện áp xoay chiều hình sin  $U_1$ , trong cuộn dây sơ cấp có dòng điện xoay chiều  $I_1$ . Dòng  $I_1$  sinh ra trong lõi thép từ thông biến thiên nên từ thông này móc vòng qua cả hai cuộn dây sơ cấp và thứ cấp, cảm ứng nên trong chúng các sức điện động cảm ứng  $E_1$  và  $E_2$ . Nếu máy biến áp không tải (thứ cấp hở mạch) thì điện áp tại hai đầu cuộn thứ cấp bằng sức điện động  $E_2$ :  $U_{20} = E_2$

Nếu thứ cấp được nối với phụ tải  $Z_t$ , trong cuộn dây thứ cấp có dòng điện  $I_2$ , dòng  $I_2$  lại sinh ra từ thông thứ cấp chạy trong mạch từ, từ thông này có khuynh hướng chống lại từ thông do dòng sơ cấp tạo nên, làm cho từ thông sơ cấp (còn gọi là từ thông chính) giảm biên độ. Để giữ cho từ thông chính không đổi, dòng sơ cấp phải tăng lên một lượng khá lớn để từ thông chính tăng thêm bù vào sự suy giảm do từ thông thứ cấp gây nên. Điện áp thứ cấp khi máy có tải là  $U_2$ .

Như vậy năng lượng điện đã được truyền từ sơ cấp sang thứ cấp.

Nếu bỏ qua tổn thất điện áp trong các cuộn dây sơ cấp và thứ cấp (thường tổn hao này rất nhỏ) thì ta có:

$$U_1 \approx E_1 \text{ và } U_2 \approx E_2$$

Trong đó:

$E_1 = 4,44fW_1\Phi_m$  là trị số hiệu dụng của sức điện động sơ cấp;  $E_2 = 4,44fW_2\Phi_m$  là trị số hiệu dụng của sức điện động thứ cấp;

$U_1$  và  $U_2$  là trị số hiệu dụng của điện áp sơ cấp và thứ cấp máy biến áp (V, kV);  $f$  - tần số của điện áp đặt vào cuộn sơ cấp;  $W_1$  và  $W_2$  - là số vòng của cuộn dây sơ cấp và thứ

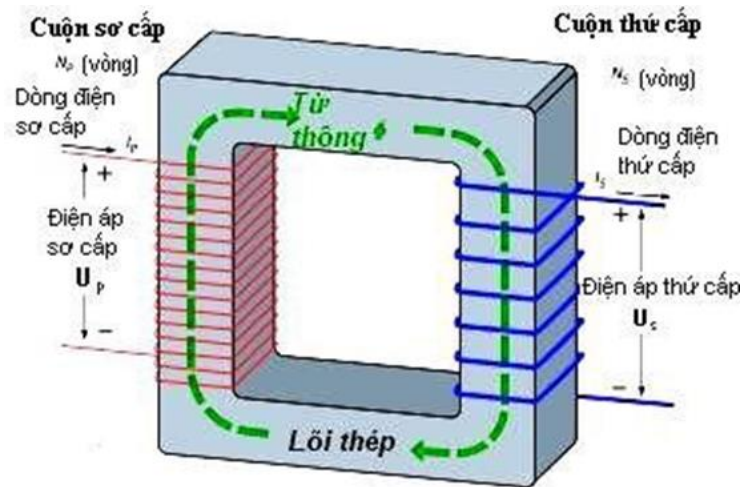


cấp;  $\Phi_m$  - biên độ từ thông chính trong lõi thép k - gọi là tỉ số biến đổi của máy biến áp (tỉ số biến áp). Máy biến áp có  $k > 1$  ( $U_1 > U_2$ ) gọi là máy biến áp giảm áp. Máy biến áp có  $k < 1$  ( $U_1 < U_2$ ) gọi là máy biến áp tăng áp. Công suất máy biến áp nhận từ nguồn là  $S_1 = U_1.I_1$ . Công suất máy biến áp cấp cho phụ tải là

$$S_2 = U_2.I_2$$

$S_1, S_2$  là công suất toàn phần (công suất biểu kiến) của máy biến áp, có đơn vị là vôn-ampe (VA), kilôvôn - ampe (kVA) hoặc mêgavôn-ampe (MVA).

Nếu bỏ qua tổn hao công suất trong máy biến áp thì  $S_1 = S_2$ , và ta có:  $U_1.I_1 = U_2.I_2$ . Tức là, tăng điện áp lên k lần thì đồng thời giảm dòng điện đi k lần. Ngược lại, máy biến áp giảm áp k lần thì dòng điện tăng k lần.



Hình 2.9 Nguyên lý làm việc của MBA

### 2.3. Các số liệu định mức của máy biến áp

Các số liệu định mức của máy biến áp quy định điều kiện kĩ thuật của máy, do nhà máy chế tạo quy định và thường ghi trên nhãn máy. Trên biển máy biến áp thường ghi các trị số định mức sau:

-Điện áp sơ cấp định mức  $U_{1đm}$ : là điện áp đặt vào dây quấn sơ cấp khi máy làm việc bình thường, tính bằng vôn (V) hoặc kilôvôn (kV). Nếu là máy biến áp ba pha thì  $U_{1đm}$  là điện áp dây.

-Điện áp thứ cấp định mức  $U_{2đm}$  (v, kV): là điện áp của dây quấn thứ cấp khi máy biến áp không tải và điện áp đặt vào cuộn sơ cấp là định mức.

-Dòng điện sơ cấp định mức  $I_{1đm}$ : là dòng điện trong cuộn dây sơ cấp khi dòng điện trong cuộn thứ cấp là định mức, đơn vị là ampe (A).

-Dòng điện thứ cấp định mức  $I_{2đm}$ : là dòng điện trong cuộn dây thứ cấp khi điện áp thứ cấp là  $U_{2đm}$  và phụ tải là định mức, đơn vị : A



-Công suất định mức  $S_{đm}$ : là công suất toàn phần (công suất biểu kiến) đưa ra ở dây quấn thứ cấp máy biến áp, nó đặc trưng cho khả năng chuyển tải năng lượng của máy, đơn vị là vôn-ampe (VA) hoặc kilôvôn-ampe (kVA).

Đối với máy biến áp một pha:

$$S_{đm} = U_{2đm} \cdot I_{2đm}$$

Đối với máy biến áp ba pha:

$$S_{đm} = 3 U_{2đm} \cdot I_{2đm}$$

trong đó:  $U_{2đm}$  và  $I_{2đm}$  là điện áp dây và dòng điện dây.

-Tần số định mức  $f_{đm}$  (Hz). Đây là tần số của nguồn điện đặt vào cuộn sơ cấp.

Ngoài các đại lượng định mức trên, trên thẻ máy còn ghi: số pha m, tổ đấu dây, điện áp ngắn mạch un%, chế độ làm việc ...

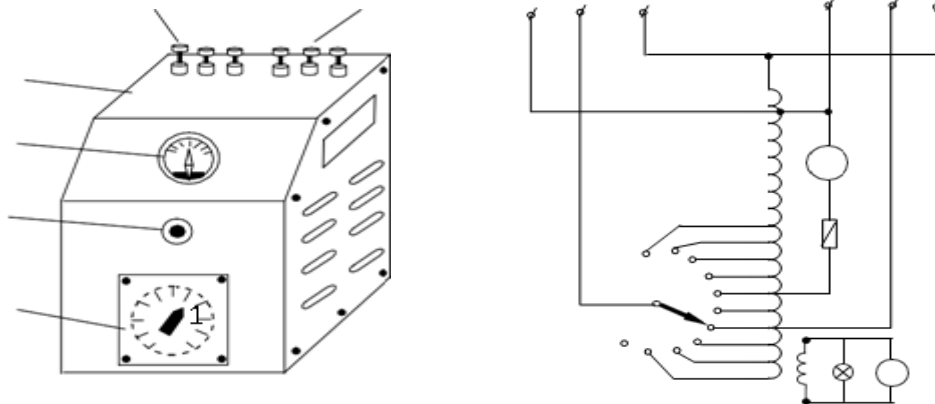
Máy biến áp khi làm việc không được phép vượt quá các trị số định mức ghi trên thẻ máy.

### 3. SỬ DỤNG, SỬA CHỮA MBA MỘT PHA THÔNG DỤNG

Máy biến điện 220/110V. Loại này có cấu tạo đơn giản, thuộc dạng máy biến áp tự ngẫu. Vì máy biến áp có tính thuận nghịch nên có thể dùng để biến đổi điện áp xoay chiều từ 220 V sang 110V hoặc ngược lại. Loại này không điều chỉnh được điện áp, khi điện áp đưa vào cuộn sơ cấp thay đổi thì điện áp thứ cấp cũng thay đổi theo. Loại này thường chế tạo với công suất bé,  $I_{2đm} = 2A, 3A, 5A$ .

#### 3.1 Máy tăng giảm điện áp.

Các máy biến áp có thể điều chỉnh tăng hoặc giảm điện áp ra, theo thói quen trong sử dụng người ta vẫn gọi là survolteur (hình 2-8).



Hình 2.10 Sơ đồ nguyên lý của một máy tăng giảm điện áp

Khi điện áp  $U_1$  đưa vào phía sơ cấp thay đổi, để giữ cho điện áp phía thứ cấp không đổi và bằng định mức ( $U_2 = U_{2đm}$ ), người ta điều chỉnh công tắc xoay K để thay đổi số vòng dây cuộn sơ cấp  $W_1$ . Điều này được giải thích dựa vào công thức cơ bản của máy biến áp:

Với  $W_2$  không đổi, muốn điều chỉnh  $U_2 = U_{2đm}$  thì:

Khi  $U_1$  giảm, phải giảm  $W_1$  bằng cách xoay công tắc K về phía số 10, còn khi  $U_1$  tăng thì phải tăng  $W_1$  bằng cách xoay công tắc K về phía số 1.

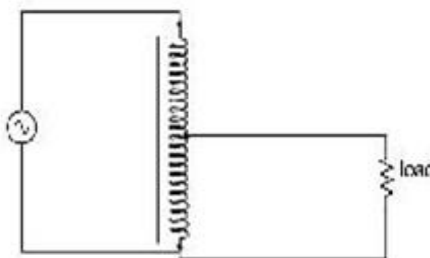
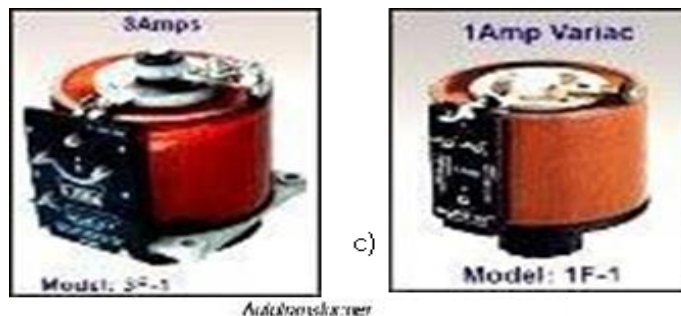
Đèn Đ báo máy đang hoạt động và vôn mét V chỉ thị điện áp ra được mắc song song và được cấp bởi cuộn dây quấn ngoài cùng có điện áp ra từ  $4 \div 6V$ . Khi điện áp thứ cấp đạt định mức (110V hoặc 220V), điện áp tương ứng ở hai đầu vôn mét là 6V (cũng có thể là 4V hay 5V tùy thuộc vào số vòng của cuộn dây quấn ngoài cùng), kim của vôn mét sẽ lệch một góc  $\alpha$ , tương ứng trên thang đo kim chỉ ở một vạch mà phía dưới ghi 110V, phía trên ghi 220V, lúc đó nếu tải ở thứ cấp nối vào các cọc 220V thì đọc là 220V, nếu nối vào các cọc 110V thì đọc là 110V.

Khi điện áp thứ cấp lớn hơn hay nhỏ hơn trị số định mức thì điện áp hai đầu vôn mét cũng sẽ lớn hơn hay nhỏ hơn 6V và kim sẽ lệch nhiều hay ít tương ứng với điện áp ra.

Nếu điện áp nguồn là 110V thì  $K_1$  đặt ở vị trí 110V, nếu nguồn điện vào là 220V thì  $K_1$  được để ở vị trí 220V.  $K_1$  sẽ được xoay đến vị trí 160V hoặc 80V trong trường hợp đã điều chỉnh  $K_2$  đến vị trí số 10 mà điện áp thứ cấp vẫn thấp hơn định mức, trước đó phải trả  $K_2$  về vị trí số 4.

Hai loại survolteur trên thường được chế tạo với  $I_{2dm} = 10A, 20A, 30A, 50A$ .

### 3.2 Máy biến áp tự ngẫu điều chỉnh điện áp ra liên tục.



Hình 2.11 MBA tự ngẫu điều chỉnh điện áp ra liên tục

Máy biến áp tự ngẫu công suất nhỏ điều chỉnh điện áp ra liên tục thường mạch từ hình trụ, điện áp ra được điều chỉnh bằng cách điều chỉnh con trượt trên các vòng dây nằm kế tiếp nhau, nhờ đó mà điện áp ra thay đổi được liên tục.

Ồn áp thực chất là một máy biến áp tự ngẫu được dùng phổ biến trong các gia đình. Khi điện áp cung cấp thay đổi, muốn giữ điện áp thứ cấp không đổi, người ta thay đổi số vòng dây của cuộn sơ cấp.

Dây quấn của ỏn ỏp đợc quấn trên lõi thép hình vành khăn. Để thay đổi số vòng dây sơ cấp khi điện ỏp nguồn thay đổi, người ta dùng hai IC điều khiển động cơ quay con trượt để thay đổi số vòng dây  $W_1$  nhằm duy trì  $U_2$  không đổi.

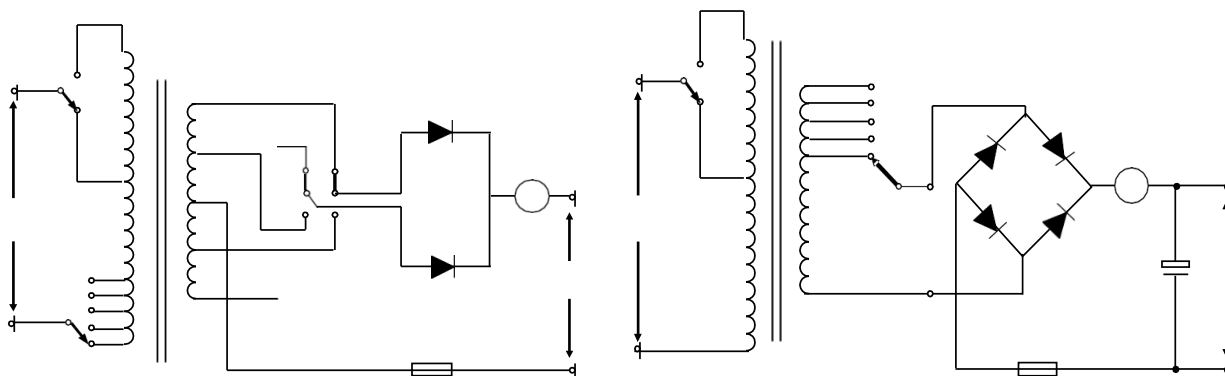
Người ta cũng chế tạo ỏn ỏp sắt từ cộng hưởng. Nhờ tính chất bảo hoà của lõi thép, khi  $U_1$  thay đổi hoặc khi có thay đổi của phụ tải (dòng  $I_2$  tăng) thì vẫn giữ đợc  $U_2$  không đổi.

Khi điện ỏp cung cấp thay đổi, muốn giữ điện ỏp thứ cấp không đổi người ta thường thay đổi số vòng dây của cuộn sơ cấp.

### 3.3 Máy nạp bình acquy

Máy nạp bình acquy là một thiết bị điện gồm một máy biến ỏp giảm ỏp và một bộ chỉnh lưu dùng để biến đổi nguồn xoay chiều 110V/220V thành điện ỏp một chiều 6V hoặc 12V. Các trị số điện ỏp một chiều trên là trị số danh định, thực tế phải là  $6,6 \div 7V$  hoặc  $13,2 \div 14V$  mới nạp điện cho acquy đợc.

Máy sử dụng nguồn 110V hoặc 220V bằng cách điều chỉnh công tắc  $K_1$ . Máy có thể nạp cho bình ỏcquy 6V hoặc 12V. Khi nạp cho bình ỏcquy 12V, bật công tắc  $K_3$  về vị trí 12V, lúc đó a nối c và b nối.



Hình 2.12 Sơ đồ nguyên lý máy nạp bình acquy

Máy nạp bình ỏcquy cũng có thể dùng 1 hoặc 4 điốt. Trên hình 2-13 là sơ đồ máy dùng 4 điốt. Nếu dùng 1 điốt, chỉ việc thay cầu 4 điốt ở hình 2-13 bằng 1 điốt nối vào hai điểm P, N.

#### Lưu ý:

Đối với các ỏcquy chì thông dụng, ở chế độ nạp điện bổ sung hay nạp phục hồi đợc qui định như sau:

Dòng điện nạp bằng  $1/10$  dung lượng định mức của bình, thời gian nạp là 10 giờ.

Ví dụ, ỏcquy 110Ah: có  $I_N = 10A$ ,  $t_N = 10h$ .

Điện ỏp nạp tính trên mỗi hỏc bình là  $2,2V \div 2,4V$ . Như vậy với bình 6V, điện ỏp nạp là  $U_N = 3 \times (2,2 \div 2,4) = (6,6 \div 7,2)V$ .

Bình 12V thì điện ỏp nạp là  $U_N = 6 \times (2,2 \div 2,4) = (13,2 \div 14,4)V$

Các bộ nguồn dùng để cung cấp cho các máy thu thanh, cassette, ... có cấu tạo tương tự như máy nạp ắc quy nhưng công suất bé hơn, chỉ khác là có thêm bộ lọc bằng tụ điện C để lọc tín hiệu một chiều ở ngõ ra của bộ chỉnh lưu nhằm có được điện áp một chiều bằng phẳng gần giống với nguồn một chiều pin hoặc ắc quy.

#### **4. SỬ DỤNG, BẢO DƯỠNG MÁY BIẾN ÁP CÁC LOẠI MÁY BIẾN ÁP.**

Khi sử dụng máy biến áp cần đọc kỹ các số liệu ghi trên thẻ máy, đó là các số liệu đặc trưng cho tính năng kỹ thuật của máy mà nhà chế tạo đã ghi lại nhằm thông báo cho người sử dụng. Nếu sử dụng máy biến áp đúng tính năng kỹ thuật của nó và bảo quản tốt thì sử dụng được lâu (kéo dài tuổi thọ), nếu không tuổi thọ của máy sẽ giảm hoặc hỏng tức thời.

Khi lắp đặt, sử dụng máy biến áp cần lưu ý các điểm sau:

- Công suất tiêu thụ của phụ tải không được lớn hơn công suất định mức của máy biến áp. Ngoài ra khi điện áp nguồn giảm quá thấp máy dễ bị quá tải (quá dòng), nếu thấy máy nóng cần giảm bớt phụ tải.

- Nếu công suất phụ tải lớn hơn công suất MBA, máy phải làm việc quá tải, dòng điện tăng cao, nếu sự quá tải thường xuyên, máy bị phát nóng nhiều, cách điện bị già hoá dẫn đến tuổi thọ của máy giảm, thậm chí gây cháy máy.

- Nếu công suất phụ tải thường xuyên nhỏ hơn công suất MBA, máy làm việc non tải, điều này cũng không có lợi vì tổn hao vốn đầu tư ban đầu. Tốt nhất là công suất phụ tải xấp xỉ hoặc bằng công suất định mức của máy biến áp.

- Điện áp nguồn đưa vào máy không được lớn hơn điện áp sơ cấp định mức ghi trên thẻ máy. Điện áp thứ cấp phải thích ứng với nhu cầu của phụ tải. Khi đóng điện cần lưu ý nắp đặt của chuyên mạch.

- Phía sơ cấp của máy biến áp phải được nối với các thiết bị bảo vệ, đơn giản là dùng cầu chì, cầu dao hoặc aptomat.

- Chỗ đặt máy biến áp phải khô ráo, thoáng, ít bụi, xa nơi có hoá chất, không có vật nặng đè lên máy. Không đặt máy biến áp gần các thiết bị vô tuyến vì máy sẽ gây nhiễu cho các thiết bị đó.

- Trong quá trình vận hành phải thường xuyên theo dõi sự làm việc của máy như nhiệt độ của máy, tiếng kêu..., nếu thấy hiện tượng lạ phải kiểm tra xem máy có bị quá tải hoặc hư hỏng gì không.

- Chỉ được phép thay đổi nắp điện áp, lau chùi máy khi chắc chắn đã ngắt điện vào máy.

- Định kỳ sau một thời gian sử dụng máy biến áp phải làm vệ sinh cho máy, công việc bao gồm: lau chùi bụi bẩn bằng cách dùng cọ mềm quét sạch bụi bám trên vỏ máy, dây quấn, lõi thép và các chi tiết khác. Có thể dùng quạt hay gió nén để làm sạch bụi. Không được dùng vật cứng để cạo bụi bám trên dây quấn hay dùng vải tấm xăng để lau dây quấn vì như thế sẽ làm hỏng cách điện. Kiểm tra lại các chi tiết, các chỗ tiếp xúc. Sự tiếp xúc ở các mối nối phải chắc chắn, nếu không sẽ phát nóng hoặc phóng điện gây chập chập làm hỏng

máy. Phải kiểm tra điện trở cách điện, nếu điện trở cách điện giảm ( $R_{cd} < 0,5 \text{ M}\Omega$ ) thì phải đem máy đi sấy hoặc tìm chỗ bị rò để thay cách điện mới.

-Phải chú ý đến vấn đề an toàn điện. Nếu máy biến áp bị chạm vỏ, các cọc nối điện bị cháy, hỏng thì phải thay thế, sửa chữa ngay, không được tiếp tục sử dụng. Dây dẫn điện vào máy hoặc dẫn điện từ máy ra phụ tải phải được lắp đặt đúng qui cách, an toàn. Không đặt máy biến áp ở nơi mà trẻ em có thể sờ mó vào hoặc nơi mà làm việc có thể vô ý đụng chạm vào. Cần đặt bảo vệ chống dòng điện rò.

## **5. THỰC HÀNH NHỮNG HƯ HỎNG THƯỜNG GẶP VÀ BIỆN PHÁP XỬ LÝ**

### **5.1 Máy biến áp không hoạt động Nguyên nhân:**

-Không có nguồn (mất nguồn);

-Hở mạch phía sơ cấp: cầu dao, ổ cắm điện không tiếp xúc; dây nối máy biến áp vào nguồn bị đứt; đứt cuộn dây sơ cấp.

Xử lý:

-Dùng vôn mét kiểm tra nguồn cung cấp tại cầu dao hay ổ điện. Nếu có điện thì tiếp tục kiểm tra tại các cọc tiếp điện trên vỏ máy, nếu trên các cọc tiếp điện không có nguồn thì đường dây cấp điện cho máy bị đứt. Cắt cầu dao, tháo dây tiếp điện ra khỏi nguồn để kiểm tra xác định chỗ đứt, nối lại hoặc thay dây mới.

-Nếu trên các cọc tiếp điện có nguồn mà biến áp không hoạt động thì cuộn dây sơ cấp bị hở mạch, có thể dây dẫn bên trong bị gãy, đứt, các mối nối không tiếp xúc, các công tắc chuyển mạch bị cháy hư, không tiếp xúc... Phải tháo vỏ máy để kiểm tra bên trong. Dùng ômmét đặt một que đo cố định ở một cọc tiếp điện, que còn lại lần lượt đo ở các đầu dây ra để phát hiện chỗ hở mạch. Trường hợp dây sơ cấp bị đứt ở bên trong thì phải tháo mạch từ, quấn lại cuộn dây.

-Ở máy biến áp tự ngẫu, khi có nguồn ở các cọc tiếp điện của máy nhưng máy không hoạt động (không có hiện tượng rung nhẹ ở mạch từ), đo điện áp thứ cấp thấy bằng điện áp nguồn thì đoạn dây chung giữa sơ cấp và thứ cấp bị hở.

### **5.2 Nối điện vào máy biến áp cầu chì bảo vệ đứt ( $U_1 = U_{1dm}$ ) Nguyên nhân:**

-Cuộn dây của máy biến áp bị cháy gây ngắn mạch;

-Các cọc nối dây chạm vào nhau hoặc đồng thời chạm vào vỏ máy do cách điện bị hỏng, dẫn đến ngắn mạch.

-Các mối nối dây chạm vào nhau do hỏng lớp bọc cách điện dẫn đến ngắn mạch;

-Cách điện của cuộn dây bị hỏng do quá điện áp, quá nhiệt dẫn đến chạm chập. Xử lý:

lí:

-Tất cả các trường hợp trên đều phải tháo vỏ máy để quan sát tìm điểm chạm chập. Nếu quan sát mà không tìm ra điểm ngắn mạch thì dùng ômmét để đo điện trở các cuộn dây, nếu cuộn dây bị cháy hoặc chập bên trong thì điện trở sẽ rất bé hoặc bằng 0 ôm.

-Nếu cầu chì đứt sau khi nối điện vào máy một thời gian, máy phát nóng nhiều, có mùi khét thì do ngắn mạch một số vòng dây, do cách điện của dây quấn bị hỏng gây chạm lẫn nhau hoặc cuộn dây bị chạm vào mạch từ ở nhiều điểm.

-Nếu máy biến áp đang mang tải thì có thể do tải quá lớn, máy bị quá tải, kiểm tra lại phụ tải và cắt bớt tải.

### **5.3 Sờ vào vỏ bị giật Nguyên nhân:**

-Chạm vỏ một điểm tại các cọc tiếp điện, các đầu nối;

-Chạm vào mạch từ ở bên trong cuộn dây do cách điện bị hỏng.

-Xử lý: Kiểm tra tất cả các cọc tiếp điện, các đầu nối để xác định điểm chạm vỏ và thực hiện cách điện lại cẩn thận. Trường hợp chạm vỏ do bên trong cuộn dây chạm với mạch từ thì phải tháo lõi thép ra khỏi cuộn dây và thay cách điện mới.

### **5.4 Máy vận hành phát ra tiếng kêu “rè rè” và nóng Nguyên nhân:**

-Nếu máy đang làm việc bình thường bỗng nhiên phát ra tiếng kêu “rè rè” thì do máy bị quá tải.

-Nếu tiếng “rè rè” phát ra thường xuyên và máy không bị quá tải thì do các lá thép của mạch từ không được ghép chặt, khi máy hoạt động các lá thép rung và đập vào nhau phát ra tiếng “rè rè”.

-Khi điện áp nguồn đặt vào cuộn sơ cấp vượt quá trị số định mức cũng gây ra tiếng kêu. Nếu là máy mới quấn, có thể do quấn thiếu số vòng dây, mạch từ kém chất lượng.

Xử lý:

-Cắt bớt phụ tải nếu máy quá tải;

-Xiết, ép lại mạch từ;

-Kiểm tra điện áp nguồn cung cấp.

-Tính và quấn lại cuộn dây.

### **5.5 Máy biến áp phát nóng nhiều (nhiệt độ quá trị số cho phép) Nguyên nhân:**

-Quá tải;

-Điện áp đặt vào sơ cấp lớn hơn định mức;

-Cách điện giữa các lá thép bị hỏng. Xử lý:

-Giảm bớt tải;

-Kiểm tra lại điện áp nguồn và vị trí công tắc xoay điều chỉnh điện áp.

- Sơn cách điện lại bề mặt các lá thép hoặc thay mới.

### **5.6. Điện áp phía thứ cấp bằng phía sơ cấp, công tắc xoay không có tác dụng**

Nguyên nhân: Đoạn dây chung của sơ cấp và thứ cấp bị hở mạch.

Xử lí: Dùng ômmét để kiểm tra từng đoạn, nhất là các mối nối từ các đầu dây lên công tắc điều chỉnh. Nếu hở mạch bên trong thì phải quấn lại.

## **6. Câu hỏi ôn tập:**

1. Khái niệm và phân loại.
2. Cấu tạo và nguyên lý làm việc.
3. Sử dụng và sửa chữa máy biến áp.
4. Các loại máy biến áp thông dụng

## BÀI 3: ĐỘNG CƠ ĐIỆN GIA DỤNG

### Giới thiệu:

- Máy biến áp là loại thiết bị điện từ tĩnh, dùng biến đổi dòng điện xoay chiều từ cấp điện áp này sang cấp khác và giữ nguyên tần số.
- Máy biến áp (MBA) được dùng rất nhiều trong hệ thống truyền tải và phân phối điện năng. Loại MBA một pha được dùng phổ biến trong gia đình.

### Mục tiêu:

- Giải thích được cấu tạo và nguyên lý hoạt động của máy biến áp gia dụng.
- Sử dụng thành thạo máy biến áp gia dụng đảm bảo các tiêu chuẩn kỹ thuật và an toàn.
- Tháo lắp đúng qui trình, xác định chính xác nguyên nhân và sửa chữa hư hỏng của máy biến áp gia dụng đảm bảo an toàn cho người và thiết bị.
- Rèn luyện tính tích cực, chủ động, tư duy khoa học, an toàn và tiết kiệm.

### Nội dung chương trình:

#### 1. Khái niệm và phân loại.

Nguồn động lực chủ yếu sử dụng trong sản xuất và sinh hoạt đời sống hiện nay là động cơ điện một chiều và xoay chiều.

Động cơ điện xoay chiều có thể chia thành hai loại lớn, đó là động cơ không đồng bộ và động cơ đồng bộ. Trong động cơ không đồng bộ, tùy theo nguồn điện sử dụng là ba pha hay một pha mà người ta chia ra thành loại động cơ không đồng bộ 3 pha và động cơ không đồng bộ 1 pha.

Động cơ không đồng bộ 3 pha có ưu điểm là cấu tạo đơn giản nên tương đối rẻ tiền, dễ vận hành, vì vậy nó được sử dụng phổ biến trong sản xuất công nghiệp. Tuy nhiên, động cơ không đồng bộ 3 pha cũng có những nhược điểm là khó điều chỉnh tốc độ và hệ số công suất  $\cos\phi$  thấp.

Động cơ không đồng bộ 1 pha thường được dùng trong các thiết bị điện sinh hoạt và công nghiệp, công suất thường bé, từ vài oát đến hơn một ngàn oát, sử dụng nguồn xoay chiều một pha 110/220V. So với động cơ không đồng bộ 3 pha cùng kích thước thì công suất công suất của động cơ không đồng bộ 1 pha chỉ bằng 70% công suất của động cơ không đồng bộ 3 pha, nhưng thực tế do khả năng quá tải thấp nên trừ động cơ kiểu điện dung, công suất của động cơ không đồng bộ 1 pha thường chỉ vào khoảng 50% công suất động cơ không đồng bộ 3 pha.

Do sử dụng nguồn xoay chiều một pha nên động cơ không đồng bộ 1 pha được dùng khá phổ biến trong sinh hoạt và sản xuất nhỏ. Tuy nhiên do cấu tạo tương đối phức tạp nên giá thành động cơ không đồng bộ 1 pha thường cao, công việc vận hành và bảo quản cũng khó khăn hơn.

Sở dĩ gọi là động cơ không đồng bộ vì tốc độ quay của rôto khác với tốc độ của từ trường quay trong máy. Đôi khi còn gọi là động cơ cảm ứng (vì sức điện động và dòng điện cảm ứng trong rôto là do cảm ứng).



## 2. Cấu tạo và nguyên lý làm việc của động cơ điện một pha.

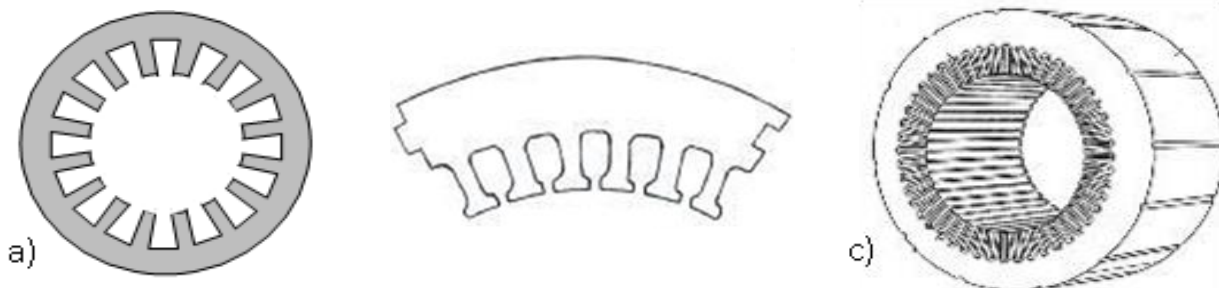
### 2.1. Cấu tạo

Động cơ không đồng bộ 3 pha có cấu tạo gồm hai phần chính là phần tĩnh (stato) và phần quay (rôto).

#### 2.1.1 Phần tĩnh (stato): Gồm lõi thép, dây quấn và vỏ máy.

+ Lõi thép: dùng để dẫn từ, được chế tạo từ các lá thép kỹ thuật điện dày 0,35 mm hoặc 0,5 mm, dập theo dạng như hình 3-1a, trên bề mặt có phủ sơn cách điện để giảm tổn hao do dòng điện Foucault khi máy hoạt động. Các lá thép được ghép lại thành hình trụ rỗng, bên trong hình thành các rãnh để đặt dây quấn (hình 3-1c). Khi đường kính ngoài mạch từ lớn (khoảng gần 1m trở lên) thì người ta dập các lá thép hình dẻ quạt rồi ghép lại (hình 3-1b).

Khi mạch từ quá dài, các lá thép được ghép thành từng thép từ 6 cm đến 8 cm và đặt cách nhau khoảng 1cm để tạo điều kiện thông gió ngang trục tốt hơn.



Hình 3.1. Lõi thép stato: a) Lõi thép hình vành khăn; b) Lõi thép hình dẻ quạt; c) Mạch từ stato.

+ Dây quấn: Dây quấn động cơ không đồng bộ 3 pha gồm 3 dây quấn pha, mỗi pha gồm nhiều bó dây, mỗi bó dây có nhiều vòng dây (hình 3-2a), các bó dây được lắp vào các rãnh của mạch từ (hình 3-2b). Tùy từng động cơ cụ thể mà số bó dây trong một pha, số vòng dây trong một bó cũng như cách bố trí các bó dây trong cùng một pha sẽ theo một sơ đồ dây quấn cụ thể. Các pha được bố trí trên mạch từ lệch nhau một góc 120° điện.

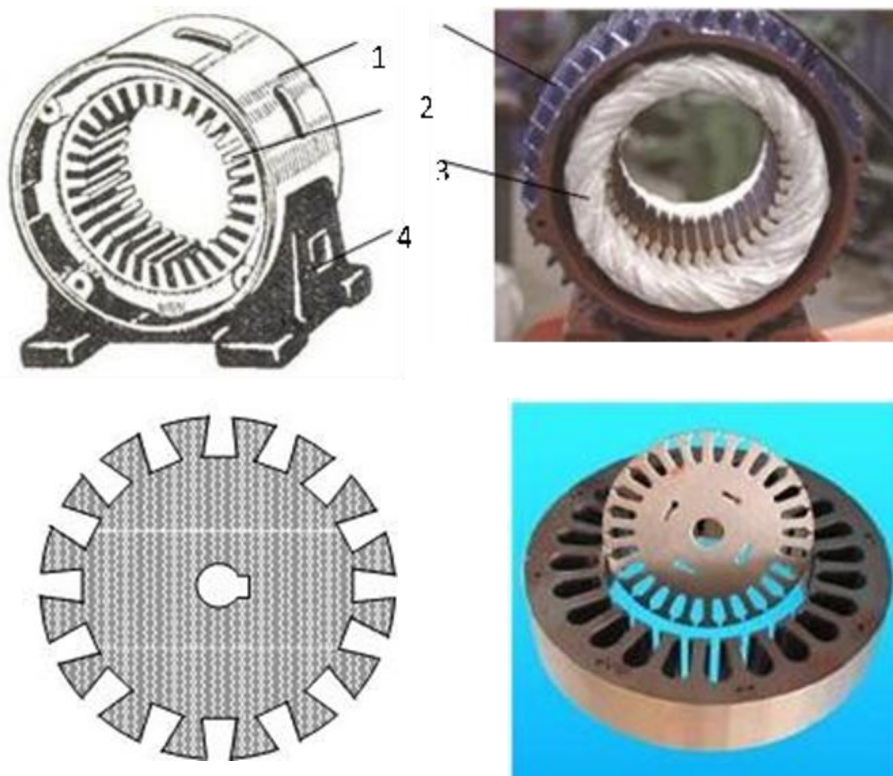


Hình 3.2. Dây quấn của stato động cơ không đồng bộ 3 pha

+ Vỏ máy: Vỏ máy gồm thân máy, nắp máy và chân đế. Vỏ máy dùng để cố định và bảo vệ mạch từ và bộ dây quấn, đồng thời là giá đỡ để rôto quay trong lòng stato. Vì không dùng để làm mạch dẫn từ nên vỏ máy thường đúc bằng gang hoặc thép (đối với động cơ có công suất lớn).

### 2.1.2. Phần quay (rôto): gồm lõi thép, dây quấn và trục máy.

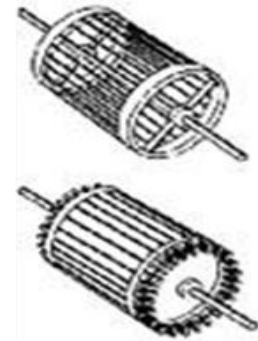
+ Lõi thép: Lõi thép rôto cũng gồm các lá thép kỹ thuật điện dập định hình như ở hình 3-4a, hai mặt có sơn cách điện rồi ghép lại, mặt ngoài hình thành các rãnh để đặt dây quấn, ở giữa có lỗ để ghép trục, đôi khi còn có lỗ để tạo thông gió theo chiều dọc trục. Do tổn hao thép trên lõi thép rôto không đáng kể nên về mặt lý thuyết, lõi thép rôto không cần phải dùng thép kỹ thuật điện, nhưng trong thực tế để tận dụng phần sắt sau khi dập các lá thép stato, người ta dùng nó để dập các lá thép rôto (hình 3-4b).



Hình 3-4. Lá thép rôto của động cơ không đồng bộ

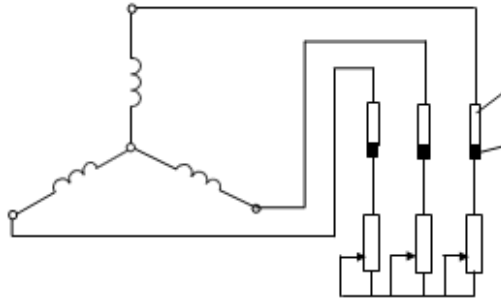
+ Dây quấn rôto: Dây quấn rôto của động cơ không đồng bộ 3 pha có hai kiểu: kiểu quấn dây và kiểu lồng sóc.

- Kiểu lồng sóc: còn gọi là rôto ngắn mạch. Dây quấn là những thanh dẫn bằng đồng hoặc nhôm đặt trong các rãnh của lõi thép, hai đầu các thanh dẫn nhô ra khỏi rãnh và được hàn lại với nhau bằng hai vòng đồng hoặc nhôm (hình 3-5)



Hình 3-5. Rôto lồng sóc của động cơ không đồng bộ

- Kiểu quấn dây: còn gọi là rôto pha, dây quấn ba pha của rôto được bố trí vững chắc trong các rãnh của lõi thép rôto và thường được đẩy hình sao (Y), ba đầu còn lại được nối với ba vành trượt đặt cố định ở một đầu trục. Trên ba vành trượt là ba chổi than để nối dây quấn rôto với mạch ngoài (hình 3-6).



Hình 3-6. Rôto (a) và sơ đồ mạch điện của rôto dây quấn

Giữa rôto và stato có khe hở không khí khoảng  $(0,2 \div 1)$  mm. Khe hở càng bé thì càng giảm nhỏ được dòng điện từ hoá lấy từ lưới vào, nhờ đó có thể nâng cao được hệ số công suất  $\cos\Phi$ .

+ Trục máy: Trục được làm bằng thép tốt, có kết cấu kiểu trụ - bậc, được ghép chặt vào lõi thép rôto, hai đầu trục được gắn hai bạc đạn (vòng bi), hai bạc đạn được ghép vào nắp máy, nhờ vậy mà rôto quay được trong stato.

## 2.2. Nguyên lý làm việc

Động cơ không đồng bộ 3 pha làm việc dựa vào hiện tượng cảm ứng điện từ.

Khi cho dòng điện xoay chiều ba pha lệch nhau góc  $120^\circ$  điện vào dây quấn ba pha đặt lệch nhau  $120^\circ$  của stato động cơ không đồng bộ, trong máy sẽ hình thành một từ trường quay quay với tốc độ đồng bộ  $n_{DB} = 60$  (vòng/phút), trong đó  $f$  là tần số của nguồn điện,  $p$  là số đôi cực từ của động cơ. Từ trường quay quét qua các thanh dẫn rôto, do thanh dẫn đứng yên nên nếu coi vectơ cảm ứng từ  $B$  của từ trường đứng yên thì thanh dẫn quay theo chiều ngược lại. Do chuyển động trong từ trường nên theo định luật cảm ứng điện từ, trong các thanh dẫn sẽ cảm ứng nên sức điện động  $e$ , chiều của sức điện

động cảm ứng được xác định theo qui tắc bàn tay phải (hình 3-7). Vì rôto luôn kín mạch nên sức điện động  $e$  sẽ tạo ra dòng điện  $i_R$  chạy trong dây quấn rôto. Dòng điện  $i_R$  lại tạo ra từ trường rôto hợp với từ trường quay tạo thành từ trường trong khe hở giữa rôto và stato. Dòng điện  $i_R$  chạy trong các thanh dẫn nằm trong từ trường nên bị tác dụng một lực điện từ  $F$ , chiều của lực điện từ  $F$  được xác định theo qui tắc bàn tay trái. Lực điện từ tạo nên mômen điện từ  $M$  kéo rôto quay theo chiều của từ trường. Động cơ không đồng bộ 3 pha có hệ số trượt định mức  $s_{dm} = 0,02 \div 0,06$ .

## **2.3. Cấu tạo của động cơ không đồng bộ một pha**

### **2.3.1. Phần tĩnh (stato)**

Phần tĩnh cũng gồm lõi thép, dây quấn và vỏ máy tương tự như ở động cơ không đồng bộ 3 pha, chỉ khác là dây quấn của động cơ không đồng bộ 1 pha gồm có hai cuộn dây, một cuộn là dây quấn chính (còn gọi là dây quấn làm việc), một cuộn là dây quấn phụ (còn gọi là dây quấn mở máy), hai dây quấn này đặt lệch nhau trong không gian góc  $90^0$  điện.

### **2.3.2. Phần quay (rôto)**

Rôto của động cơ không đồng bộ một pha thường dùng là rôto lồng sóc, có cấu tạo tương tự như ở động cơ không đồng bộ 3 pha.

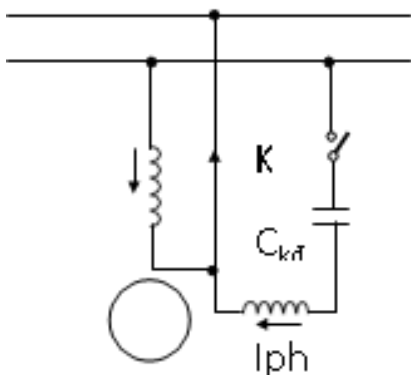
Ngoài hai bộ phận chính trên còn có các bộ phận khởi động như tụ điện, ngắt điện li tâm hay role dòng điện, role điện áp ...

### **2.3.3. Khởi động động cơ không đồng bộ một pha**

Để động cơ không đồng bộ một pha có thể tự khởi động được và quay theo một chiều nhất định thì phải có mômen mở máy (nghĩa là lúc  $n = 0$  thì  $M \neq 0$ ), tức là phải có từ trường quay. Muốn thế, trên mạch từ của stato phải bố trí hai bộ dây quấn, một dây quấn chính và một dây quấn phụ. Hai dây quấn đó đặt lệch nhau trong không gian một góc  $90^0$  điện, dòng điện chạy trong hai dây quấn đó phải lệch pha nhau về thời gian một góc  $90^0$ . Để tạo ra sự lệch pha của dòng điện chạy trong hai dây quấn, người ta mắc nối tiếp với dây quấn phụ một tụ điện hoặc một điện trở hay một cuộn dây gọi chung là phần tử dịch pha, trong đó tụ điện được dùng phổ biến hơn cả vì có nhiều ưu điểm hơn điện trở và cuộn dây.

#### **Động cơ không đồng bộ 1 pha dùng tụ khởi động**

Để tạo mômen khởi động lớn, dây quấn phụ được mắc nối tiếp với một tụ điện có điện dung lớn và một cái ngắt điện tự động (ngắt điện li tâm hoặc role dòng điện...)  
Dây quấn chính được gọi là “dây chạy”, dây quấn phụ được gọi là “dây đề” và tụ điện được gọi là tụ khởi động. Lúc bắt đầu khởi động ngắt điện li tâm đóng, cả cuộn chính và cuộn phụ được đóng vào lưới điện, động cơ được mở máy. Khi tốc độ động cơ đạt khoảng 75% tốc độ định mức thì ngắt điện li tâm mở, cuộn phụ được cắt khỏi nguồn, động cơ chỉ làm việc với cuộn dây chính.



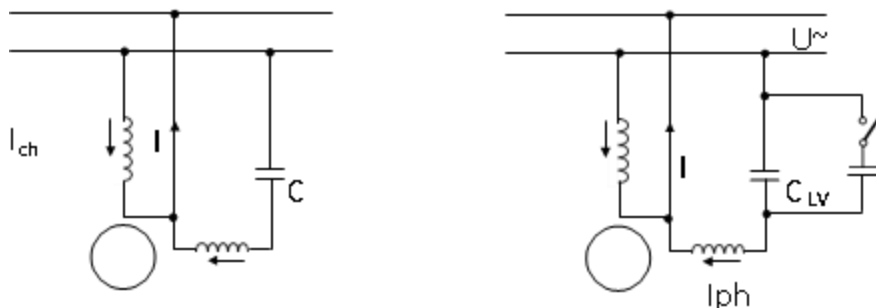
Hình 3-8. Sơ đồ đấu dây động cơ 1 pha dùng tụ khởi động

### Động cơ không đồng bộ 1 pha dùng tụ thường trực

Sơ đồ mạch điện như ở hình 3-9, tụ điện mắc nối tiếp với cuộn dây phụ, nó vừa tham gia vào quá trình khởi động, vừa tham gia vào quá trình làm việc, chính vì vậy mà gọi là tụ thường trực (tụ ngâm). Nhờ thế động cơ được xem như động cơ điện hai pha. Loại này có đặc tính làm việc ổn định, hệ số công suất  $\cos\psi$  tương đối cao nhưng mômen khởi động không cao, do đó thường sử dụng với các động cơ công suất bé.

### Động cơ vừa dùng tụ khởi động vừa có tụ thường trực

Để có được ưu điểm của hai loại trên, nhất là để tạo ra mômen khởi động lớn, người ta dùng hai tụ, một thường trực và một khởi động (hình 3-10).



Hình 3-9. Sơ đồ đấu dây động cơ 1 pha dùng tụ khởi động và tụ thường trực

Khi khởi động, điện dung nối tiếp với dây quấn phụ bằng  $(C_{LV} + C_{kd})$ , nhờ thế mà mômen khởi động lớn, thời gian khởi động được rút ngắn. Khi tốc độ động cơ đạt khoảng 75% tốc độ định mức thì ngắt điện li tâm tự động mở ra, cắt tụ khởi động ra khỏi mạch cuộn phụ, lúc này động cơ hoạt động như một động cơ hai pha.

Loại động cơ này tuy có nhiều ưu điểm nhưng do dùng hai tụ nên giá thành cao, đồng thời trong lắp đặt nếu lẫn lộn giữa hai tụ thì sẽ gây hư hỏng.

### Động cơ không đồng bộ một pha không dùng tụ

Ở một số động cơ công suất bé (khoảng 1/4, 1/3 HP, ...) có thể dùng chính trở kháng của dây quấn phụ để tạo sự lệch pha của dòng điện trong dây quấn chính và dây quấn phụ, nhưng lúc này góc lệch pha bé, thường chỉ đạt  $300 \div 450$ . Loại này có mômen khởi động lớn hơn loại dùng tụ thường trực nhưng bé hơn loại dùng tụ khởi động. Động cơ không đồng bộ một pha dùng vòng ngắn mạch Với các động cơ không đồng bộ 1 pha công suất bé từ vài oát đến hàng trăm oát, khi khởi động thường không mang tải hoặc tải

rất nhỏ, thì thường được chế tạo theo kiểu vòng ngắn mạch. Trên các cực từ của stato người ta xẻ rãnh và đặt một vòng đồng kín mạch ôm lấy khoảng 1/3 cực từ, vòng ngắn mạch đóng vai trò như một dây quấn phụ.

Từ trường quay trong động cơ không đồng bộ 1 pha dùng vòng ngắn mạch có dạng elip. Để giảm mức elip người ta chế tạo khe hở giữa phần mặt cực stato nằm ngoài vòng ngắn mạch với rôto lớn hơn khe hở giữa chúng ở phía trong vòng ngắn mạch.

Động cơ không đồng bộ một pha dùng vòng ngắn mạch có cấu tạo đơn giản nên giá thành hạ, nhưng mômen khởi động nhỏ, hệ số  $\cos\Phi$  thấp, hiệu suất thấp và khả năng quá tải kém nên chỉ sử dụng khi động cơ có công suất bé.

### **3. SỬ DỤNG VÀ SỬA CHỮA ĐỘNG CƠ ĐIỆN MỘT PHA**

#### **3.1. Một số công việc cần làm trước khi đóng điện sử dụng động cơ**

Muốn sử dụng động cơ không đồng bộ 1 pha, một cách tổng quát, các bước tiến hành cũng tương tự như khi sử dụng động cơ không đồng bộ 3 pha, bao gồm:

Đọc thẻ máy để ghi nhận các số liệu định mức cơ bản nhất như: công suất, điện áp, tần số nguồn điện, tốc độ quay, dòng điện định mức, ...

Động cơ không đồng bộ 1 pha sử dụng nguồn xoay chiều một pha, trên thẻ máy ghi 110V hoặc 220V hoặc 110/220V. Nếu ghi 110V hoặc 220V thì động cơ chỉ sử dụng một cấp điện áp (110V hoặc 220V) và động cơ có 3 hoặc 4 đầu dây ra. Nếu trên thẻ máy ghi 110/220V thì động cơ sử dụng được cả hai cấp điện áp và có 6 mối dây ra. Trên thẻ máy cũng ghi hướng dẫn đấu dây, người sử dụng chỉ việc căn cứ vào đó để đấu dây vận hành động cơ.

##### **3.1.1. Kiểm tra tổng quát động cơ. Công việc này bao gồm:**

Dùng đồng hồ ômmét hoặc đèn thử để thử thông mạch từng cuộn dây.

Kiểm tra cách điện giữa các cuộn dây với nhau và cách điện giữa các cuộn dây với vỏ máy. Điện trở cách điện đối với các động cơ hạ thế  $R_{cd} \geq 0,5M\Omega$ .

Lưu ý: Vì các động cơ 1 pha là các động cơ hạ thế nên khi kiểm tra cách điện chỉ dùng mêgômét có điện áp 500V hoặc 1000V, không được dùng loại 2500V vì điện áp cao của mêgômét có thể làm hỏng động cơ.

Xem xét vỏ máy, quan sát, kiểm tra xem các chi tiết trên động cơ có được gắn chặt chẽ không, phần cánh quạt và nắp che che cánh quạt phải được định vị chắc chắn, nếu không khi động cơ làm việc các bộ phận này sẽ văng ra rất nguy hiểm. Thử quay xem rôto có thể quay tự do nhẹ nhàng không.

Kiểm tra mạch bảo vệ cho động cơ: cầu chì, ổ cắm, aptômát, nối đất an toàn. Kiểm tra mạch tín hiệu, đèn báo...

\*Đấu dây động cơ.

\*Kiểm tra điện áp nguồn xem có phù hợp với điện áp của động cơ hay không.

\*Chạy thử không tải. Cho động cơ quay không tải với nguồn điện áp định mức, nếu động cơ chạy nhanh, êm, không phát ra tiếng ù ... thì dây quấn đã được đấu đúng.

Dùng ampe kim đo dòng điện không tải của động cơ, nếu tỉ số  $I_0/I_{đm}$  lớn hơn bình thường thì nguyên nhân có thể do trở kháng của dây quấn stato bé vì quấn thiếu vòng dây hoặc ngắn mạch một số vòng dây trong động cơ, do ma sát cơ lớn (hồng vòng bi hoặc khô mỡ bôi trơn, hoặc lắp ráp các nắp máy vào thân máy không tốt), khe hở không khí giữa rôto và stato lớn ... cần phải xem xét lại toàn bộ động cơ.

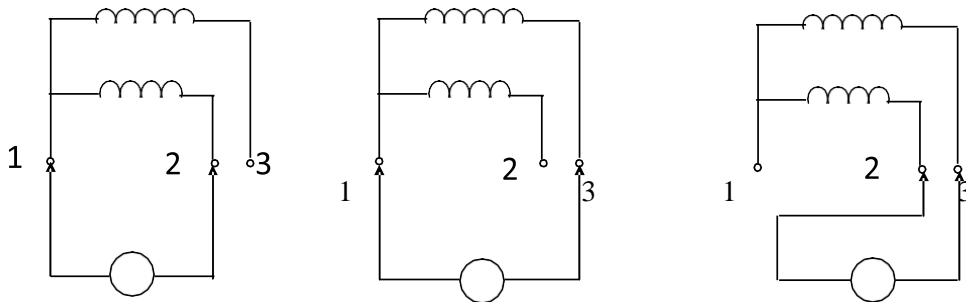
### 3.1.2. Xác định các đầu dây ra của động cơ không đồng bộ 1 pha

Các kí hiệu trên các môi dây ra của động cơ đôi khi không còn hoặc còn nhưng không đúng so với bảng hướng dẫn đấu dây do động cơ đã được sửa chữa nhiều lần. Vì vậy cần phải xác định chính xác các đầu mỗi dây.

\*Khi động cơ có 3 môi dây ra

Người ta thường gọi và kí hiệu 3 môi dây ra là C (dây chung), R (dây chạy), S (dây đề). Công việc của chúng ta là xác định trong 3 môi dây đó, dây nào là C, dây nào là R, là S.

Vì điện trở của cuộn dây chạy nhỏ hơn điện trở cuộn dây đề, nên: điện trở đo giữa R và C là nhỏ nhất, giữa R và S là lớn nhất, giữa S và C ở khoảng giữa hai trị số trên. Cách xác định như sau (hình 3-9):



Hình 3-10. Đo điện trở để xác định các đầu dây C, R, S.

Đánh số 1, 2, 3 một cách tùy ý ba đầu dây ra, dùng ômmét với thang đo  $R \times 1$  đo điện trở ở từng cặp đầu dây: 1-2; 1-3; 2-3 và ghi các kết quả đo để có cơ sở kết luận. Cặp nào có trị số điện trở lớn nhất thì cặp đó là R và S, đầu còn lại sẽ là C. Khi biết được C, đo giữa C và hai đầu dây kia, nếu đầu nào có điện trở lớn là S, còn lại là R. Ví dụ, kết quả đo trên một động cơ như sau: Điện trở đo giữa các đầu là: R1-2 R1-3 2-3 2 là R và 3 là S.

#### Khi động cơ có 6 đầu dây ra.

Trong 6 đầu dây ra thì có 4 đầu là của cuộn dây chính, 2 đầu là của cuộn phụ. Cách xác định như sau:

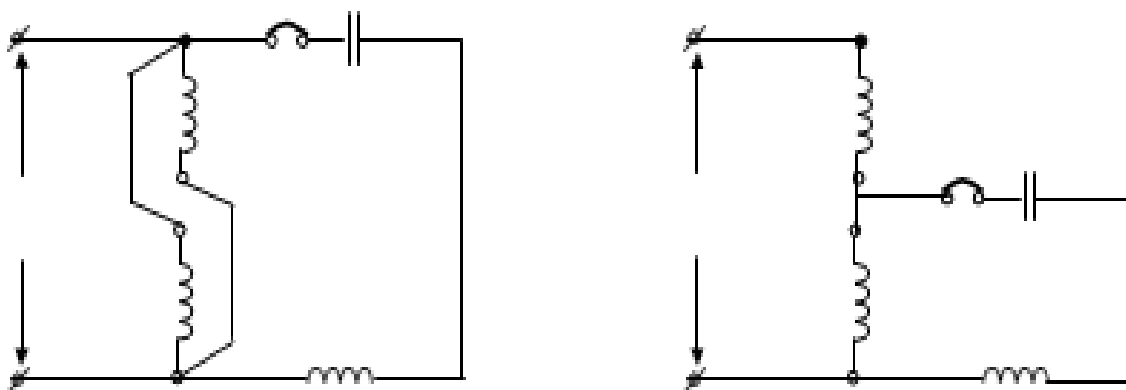
Dùng ômmét thang đo  $R \times 1$  đo từng cặp đầu dây, sẽ có ba cặp dây liên lạc từng đôi, đánh dấu từng cặp đầu dây liên lạc với nhau và trị số điện trở của chúng. Hai cặp nào có điện trở bằng nhau thì đó là hai cặp của cuộn dây chính (4 đầu dây), hai đầu còn lại sẽ là của cuộn phụ.

Đánh số các đầu dây: cuộn chính là 1-2; 3-4, cuộn phụ 5-6.

Xác định cực tính của các đầu dây của cuộn dây chính: Có thể xác định theo cách của động cơ không đồng bộ 3 pha, tuy nhiên trong thực hành thường xác định như sau Lần lượt đấu động cơ theo sơ đồ rồi đóng động cơ vào lưới. Trong hai lần thử, lần nào động cơ chạy nhanh, êm, không có tiếng ù và dòng điện vào động cơ bé thì cách nối dây trong pha chính của lần thử đó là đúng cực tính.

Giả sử lần thử thứ hai động cơ chạy nhanh, êm, dòng điện thấp thì cực tính của hai nửa cuộn pha chính như sau: 1 và 3 là đầu đầu, 2 và 4 là đầu cuối. Nếu thử lần 1 động cơ chạy nhanh và êm, dòng điện thấp hơn thì 1 và 4 là đầu đầu, 2 và 3 là đầu cuối.

Sau khi đã xác định được cực tính các nửa cuộn dây pha, tùy thuộc vào điện áp nguồn là 110V hay 220V mà đấu dây để vận hành động cơ (hình 3-10)



Hình 3-11. Sơ đồ đấu dây động cơ KĐB 1 pha

### 3.2.3. Kiểm tra tụ điện

Tụ điện động cơ không đồng bộ có hai loại: tụ thường trực và tụ khởi động. Cả hai loại đều có thể dùng cách thử sau:

Dùng ômmét đặt ở thang đo Rx100, đặt hai đầu que đo vào hai cực của tụ điện, quan sát kim đồng hồ. Nếu kim đồng hồ lên đến một vị trí nào đó rồi từ từ trở về vị trí thì tụ còn tốt. Nếu kim lên đến vị trí nào đó rồi từ từ trở về nhưng còn cách một khoảng, tụ bị rò rỉ. Kim lên đến vị trí 0, tụ bị nối tắt, còn nếu kim không lên thì tụ bị đất hoặc bị khô.

Chú ý: Khi thử tụ không được chạm hai tay vào hai que đo vì như thế kim sẽ chỉ trị số điện trở giữa hai tay của người đo, kết luận sẽ sai.

Khi đã thử một lần, muốn thử lần thứ hai thì phải xả điện cho tụ bằng cách nối tắt hai cực của tụ điện hoặc đổi vị trí hai que đo.

Khi sửa chữa động cơ 1 pha có dùng tụ thường trực có điện dung khoảng vài chục  $\mu\text{F}$  trở lên thì phải phóng điện cho tụ, nếu không khi chạm vào các điện cực của tụ sẽ bị điện giật gây nguy hiểm.



## **3.2. Bảo dưỡng động cơ không đồng bộ 1 pha**

Khi sử dụng động cơ không đồng bộ cần quan tâm đến các vấn đề sau:

### **3.2.1. Chống ẩm.**

Động cơ phải được lắp đặt ở nơi thoáng khí, khô ráo, hạn chế đến mức cao nhất sự ảnh hưởng của độ ẩm môi trường làm việc tác hại đến động cơ. Nếu bắt buộc phải làm việc trong môi trường có độ ẩm cao thì phải chọn loại động cơ thích hợp.

Độ ẩm cao sẽ làm cho cách điện của động cơ giảm, gây sự cố chạm chập làm cháy dây quấn, vì vậy phải thường xuyên kiểm tra điện trở cách điện của động cơ bằng megômmet, nếu  $R_{cd} < 0,5M\Omega$  là đã dưới mức an toàn, cần phải sấy chống ẩm.

### **3.2.2. Chống bụi**

Nếu bụi bám vào vỏ động cơ, dây quấn thì sẽ hạn chế sự toả nhiệt ra ngoài và hạn chế sự thông gió làm mát. Bụi bám bên trong động cơ còn làm tăng ma sát cơ, làm bẩn dầu mỡ bôi trơn. Do đó phải thường xuyên lau chùi động cơ để làm sạch bên ngoài, bên trong thì dùng gió nén thổi. Nếu có dầu mỡ bám vào dây quấn thì dùng vải mềm thấm cacbon tetraclorua để lau sạch, không được dùng xăng vì xăng sẽ làm hỏng cách điện của dây quấn.

### **3.2.3. Bảo quản ổ đỡ trục**

Trong quá trình làm việc phải thường xuyên kiểm tra, theo dõi nhiệt độ ở ổ đỡ trục. Nếu ổ đỡ trục bị nóng quá mức cho phép thì phải xem xét, tìm nguyên nhân để khắc phục ngay. Định kì 6 tháng phải thay mỡ cho bạc đạn (vòng bi) một lần, khi thay mỡ cần phải lấy hết mỡ cũ, dùng xăng rửa sạch, dùng gió nén thổi khô rồi tra mỡ mới đúng chủng loại. Không nên tra nhiều mỡ mà chỉ nên tra khoảng 2/3 khoảng trống của bạc đạn, nếu tra nhiều, khi động cơ quay có thể làm mỡ bắn ra ngoài, dính vào dây quấn làm hỏng cách điện.

### **3.2.4. Theo dõi độ tăng nhiệt độ của động cơ**

Khi động cơ bắt đầu làm việc, nhiệt độ của động cơ tăng dần rồi giữ ổn định ở một trị số nào đó. Nhiệt độ này phải nằm trong giới hạn cho phép tùy thuộc vào vật liệu cách điện bên trong động cơ thuộc cấp nào.

Ví dụ: Với cách điện cấp A thì nhiệt độ bên trong cuộn dây, lõi thép cho phép vượt quá nhiệt độ môi trường đến 600C. Với cách điện cấp B thì cho phép vượt quá nhiệt độ môi trường đến 800C.

Theo kinh nghiệm thì khi sờ tay vào vỏ động cơ mà thấy quá nóng, phải rút tay ra ngay, động cơ đã có sự cố cần phải ngừng máy để kiểm tra.

### **3.2.5. Theo dõi tiếng kêu phát ra từ động cơ**

Thông thường nếu động cơ hoạt động tốt thì chạy rất êm, có tiếng “vo vo” của quạt gió phát ra rất nhỏ và đều. Nếu có tiếng kêu “ro ro” phát ra lớn, đều đặn là do hư hỏng phần bạc đạn, ổ đỡ trục. Nếu đột nhiên phát ra tiếng ù thì có thể do nguồn cung cấp điện bị mất một pha (với động cơ ba pha) hoặc hư hỏng ở dây quấn.

Nói chung, khi động cơ đang vận hành mà có tiếng kêu lạ thì phải ngừng máy để kiểm tra.

### **3.3. Những hư hỏng thường gặp và biện pháp khắc phục.**

#### **Động cơ điện có hai dạng hư hỏng chính:**

- Hư hỏng về cơ khí,
- Hư hỏng về phần điện.

#### **3.1. Những hư hỏng về cơ khí**

Động cơ có hư hỏng về cơ khí thể hiện ở các hiện tượng sau:

- Trục động cơ bị kẹt;
- Động cơ chạy bị sát cốt;
- Động cơ chạy bị rung, lắc;
- Động cơ chạy có tiếng kêu “o... o”.

Các chi tiết cơ khí hư hỏng thường gặp là: mòn bi (hoặc mòn bạc), mòn trục, không cân trục do bắt ốc vít hoặc đệm chưa đúng.

Những hư hỏng về cơ khí dễ phát hiện nhưng sửa chữa khó, cần khéo tay và cần có máy chuyên dụng.

Khi thấy hiện tượng động cơ bị kẹt trục hoặc chạy yếu, phát ra tiếng va đập mạnh, sát cốt thì phải kiểm tra các bu lông giữ nắp xem có chặt không, nếu không chặt sẽ làm cho rôto mất đồng tâm gây kẹt trục. Nếu các ốc đã chặt mà trục bị kẹt cứng thì phải kiểm tra vòng bi (hay bạc) xem có bị vỡ bi (vỡ bạc) gây kẹt hoặc khô dầu mỡ bôi trơn. Nếu không phải các nguyên nhân trên thì do trục động cơ đã bị cong, cần đưa rôto lên máy tiện để rà và nắn trục.

Trường hợp thấy máy chạy lắc rung, có tiếng ồn, hoặc lúc động cơ không chạy, lấy tay lắc nhẹ thấy trục bị rơ, hiện tượng này có thể do mòn bi, mòn bạc hoặc mòn trục. Nếu mòn bi, mòn bạc hoặc mòn trục thì phải thay mới. Riêng bạc có thể tót lại để dùng thêm một thời gian nữa.

Cách làm tót bạc như sau: cưa một rãnh chéo theo chiều dài bạc, dùng búa “tót” đều xung quanh cho khít với trục, lấy thiếc hàn kín mạch đã cưa.

Trục mòn thì phải đập mạ, sau đó đưa lên máy tiện rà lại cho tròn đều, nếu trục mòn ít có thể dùng giấy ráp mịn đánh nhẹ cho tròn đều, sau đó chọn bạc mới cho vừa trục để thay. Khi máy chạy có tiếng kêu “o... o” hoặc có tiếng gõ nhẹ, cần kiểm tra ốc vít ép lõi thép stato xem có chặt không, ốc nắp có bị lỏng không, hoặc có thể do vòng đệm hai đầu trục bị mòn, cần thay thế.

#### **3.2. Những hư hỏng về phần điện Hư hỏng thuộc về điện thường là:**

- Dây nối nguồn bị đứt ngầm;
- Hỏng cách điện của cuộn dây dẫn đến chạm vỏ;
- Đứt ngầm trong cuộn dây hoặc ngắn mạch trong cuộn dây;
- Cháy cuộn dây;
- Hỏng tụ điện.

Sau đây sẽ xem xét từng hiện tượng và tìm nguyên nhân gây ra hư hỏng.

a) Đóng điện động cơ không chạy Nguyên nhân:

- Không có nguồn vào động cơ;
- Dây quấn của động cơ bị hở mạch (đứt).

Biện pháp khắc phục:

- Dùng vônmet kiểm tra điện áp nguồn ở cầu dao, aptomat; kiểm tra cầu chì; kiểm tra dây nối nguồn cho động cơ; kiểm tra sự đấu dây ở hộp đấu dây. Nếu kết quả kiểm tra tốt thì cuộn dây của động cơ bị đứt ở bên trong, cần tháo nắp động cơ ra để kiểm tra tìm chỗ đứt và khắc phục.

b) Khi đóng điện động cơ không khởi động được và phát ra tiếng ù Nguyên nhân:

- Điện áp nguồn quá thấp;
- Tụ điện bị hỏng;
- Đứt (hở mạch) một trong hai dây quấn;
- Tiếp điểm của role khởi động không tiếp xúc
- Ổ bi (bạc) bị mòn nhiều nên khi có điện rôto bị hút vào stato. Biện pháp khắc phục:
- Kiểm tra điện áp nguồn;
- Kiểm tra tụ điện (phần 5.3.3), nếu hỏng thì thay tụ mới;
- Kiểm tra tiếp điểm của role khởi động, nếu bẩn hoặc có muội thì dùng giấy ráp mịn làm sạch, hoặc điều chỉnh lại vị trí tiếp xúc.

- Kiểm tra vòng bi, ổ trục;

Nếu kết quả kiểm tra trên thấy bình thường (vẫn tốt) thì một trong hai dây quấn bị đứt. Có thể dùng đèn hoặc ômmét để kiểm tra tìm ra bởi dây bị đứt. Nếu dây quấn bị đứt hở bên ngoài thì có thể hàn lại rồi bọc cách điện, tẩm sơn và đưa động cơ vào làm việc. Nếu đứt ngầm sâu bên trong thì phải quấn lại cuộn dây bị đứt.

c) Đóng điện, động cơ khởi động yếu, quay chậm và phát ra tiếng ù Nguyên nhân:

- Điện áp nguồn thấp;
- Đấu dây không thích hợp với điện áp nguồn
- Tụ khởi động nhỏ hoặc bị rò; Biện pháp xử lí:
- Kiểm tra điện áp nguồn;
- Kiểm tra lại cực tính và đấu lại cuộn dây;
- Thay tụ mới.

d) Đóng điện vào động cơ, thiết bị bảo vệ tác động, cầu chì đứt, aptomat nhảy Nguyên nhân:

- Cuộn dây bị cháy hay ngắn mạch;
- Đấu dây không thích hợp với điện áp nguồn;
- Thiết bị bảo vệ chọn không đúng. Biện pháp khắc phục:
- Kiểm tra điện trở các cuộn dây, nếu ngắn mạch điện trở rất bé hoặc bằng không;
- Kiểm tra lại cách đấu các bởi dây;
- Kiểm tra lại tham số của các thiết bị bảo vệ.

## **4. Một số ứng dụng điển hình của động cơ điện.**

### **4.1. Quạt điện**

Động cơ quạt điện trong gia đình là động cơ chạy tụ hoặc động cơ có vòng ngắn mạch.

Quạt dùng động cơ vòng chập kết cấu đơn giản, làm việc và sửa chữa thuận lợi. Loại này có nhược điểm là tốn nhiều vật tư, tiêu hao năng lượng điện lớn, mômen mở máy nhỏ, hiệu suất thấp nên ngày càng ít được sử dụng.

Quạt dùng động cơ chạy tụ phức tạp hơn dùng động cơ vòng chập, có thêm dây quấn mở máy và tụ điện nên dễ hư hỏng, sửa chữa khó hơn. Nhưng loại này có ưu điểm là tốn ít vật liệu hơn, tiêu thụ điện năng ít hơn, mômen mở máy lớn, hiệu suất cao nên ngày càng được sử dụng rộng rãi.

Khi sử dụng quạt, việc thay đổi lưu lượng gió rất quan trọng và cần thiết. Muốn thay đổi lưu lượng gió phải thay đổi tốc độ quay của cánh quạt.

#### **4.1.1. Thay đổi cách mắc nối tiếp, song song các búi dây**

Quạt Orbita (Nga) là quạt bàn dùng động cơ có vòng chập, cánh nhựa, có 4 cực, có ba cấp tốc độ: Khi công tắc ở số 1, tiếp điểm 1-2 và 9-10 đóng, các búi dây 1 nối tiếp với 2; búi 3 nối tiếp với 4, hai cặp búi dây nối song song (hình 3-19a), tốc độ lớn nhất.

Khi công tắc ở số 2, tiếp điểm 1-3 và 9-11 đóng, các búi dây nối tiếp, song song như ở hình 3-19b, có cấp tốc độ thứ hai.

Khi công tắc ở số 3, các tiếp điểm 1-3 và 9-12 đóng, các búi dây được nối như ở hình 3-19c, cấp tốc độ thứ ba (nhỏ nhất).

#### **4.1.2. Điều chỉnh tốc độ bằng cách thay đổi số vòng dây**

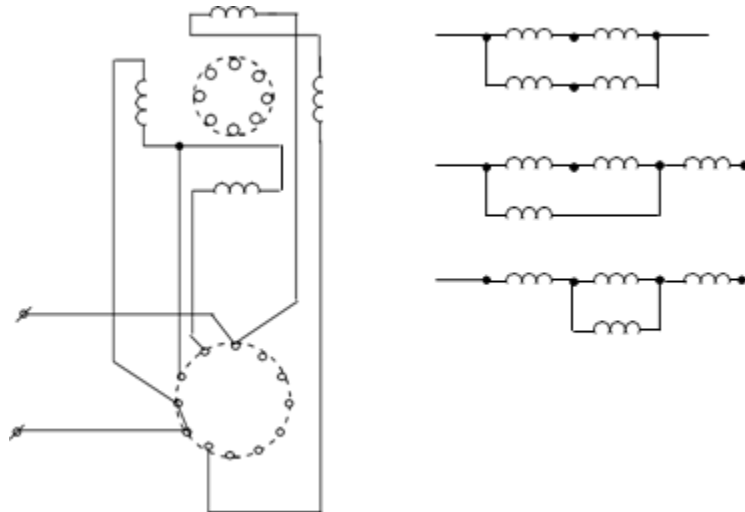
Hình 3-20 là sơ đồ quạt bàn chạy tụ, thay đổi tốc độ bằng cách thay đổi số vòng dây của dây quấn làm việc và dây quấn khởi động nhờ dây quấn số. Trong thực tế thường sử dụng các biện pháp sau đây để thay đổi tốc độ của quạt:

- Nối tiếp điện trở hoặc điện kháng với dây quấn stato;
- Thay đổi cách nối giữa các búi dây của dây quấn stato;
- Quấn thêm một số vòng dây (cuộn dây số) để nối với dây quấn stato;
- Dùng mạch điều khiển bằng bán dẫn và tiristo để thay đổi điện áp đặt vào dây quấn stato.

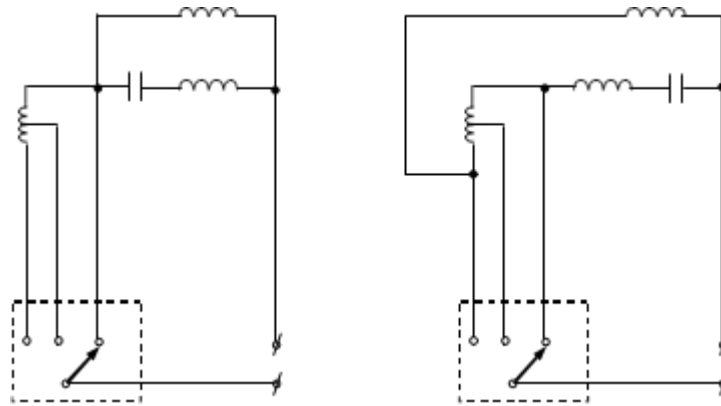
#### **4.1.3. Nối tiếp với dây quấn stato một điện trở hoặc điện kháng**

Dây điện trở quấn trên lõi sứ, có nhiều đầu ra để nối tiếp với dây quấn stato. Điện trở nối tiếp càng lớn, tốc độ quay của quạt càng chậm. Nhược điểm của phương pháp này là hộp số nóng, hiệu suất quạt thấp. Quạt trần Marelli, Shanghai kiểu cũ dùng phương pháp này. Để khắc phục nhược điểm trên người ta thay dây điện trở bằng dây điện từ quấn trên lõi thép kỹ thuật điện.

Trên hình 3-20a, khi bật số 1, điện áp nguồn đưa trực tiếp vào dây quấn làm việc và dây quấn khởi động, tốc độ quạt lớn nhất. Khi bật số 2, 3 thì từng phần dây quấn số sẽ nối tiếp với cả dây quấn làm việc và dây quấn khởi động, tốc độ quạt giảm dần.



Hình 3-12 Sơ đồ đi dây của quạt điện (dạng vòng)



Hình 3-13 Sơ đồ đi dây của quạt điện (dạng số)

#### 4.1.4. Điều chỉnh tốc độ bằng cách thay đổi điện áp đặt vào stato nhờ tiristo

Những năm gần đây người ta sử dụng linh kiện bán dẫn tranzito, tiristo, vi mạch IC... để điều chỉnh điện áp đưa vào dây quấn stato.

Hình 3-21 là sơ đồ điều chỉnh tốc độ quạt bàn Mistral (Nhật) điện áp nguồn 220V, động cơ 4 cực, dùng tiristo.

Chiết áp RC điều khiển góc mở của tiristo. Dòng điện qua A-C của tiristo, qua kháng L rồi qua dây quấn stato của quạt. Thay đổi RC sẽ thay đổi góc mở của tiristo làm điện áp đặt vào dây quấn stato của quạt thay đổi vô cấp trong khoảng 50% đến 100%  $U_{đm}$ , tốc độ thay đổi vô cấp.

#### Sử dụng quạt tiết kiệm điện

Không nên để quạt chạy ở tốc độ quá cao, như vậy sẽ rất tốn điện. Nhớ rút phích cắm điều khiển từ xa ở quạt sau mỗi lần sử dụng. Đặt quạt chạy ở chế độ vừa phải, cánh quạt càng quay nhanh bạn càng phải trả nhiều tiền điện.

Mức tiêu thụ điện phụ thuộc vào tốc độ quạt, tốc độ càng nhanh càng tốn điện. Nếu để quạt quay ở mức 3 (mức trung bình) thì sẽ tiết kiệm được 35% điện năng so với mức 5 (quay hết tốc độ).

Cần lưu ý đến diện tích và cấu tạo căn phòng để bố trí bao nhiêu cái quạt là hợp lý. Dùng một quạt trần thì cũng sẽ tiết kiệm điện hơn nhiều so với dùng nhiều quạt nhỏ khác. Nên lau chùi định kỳ, vệ sinh quạt bằng cách cho dầu vào ổ trục và cho mỡ mới vào hộp số quạt, kiểm tra điện áp định mức của thiết bị xem có phù hợp với điện áp lưới điện trong gia đình bạn hay không...

Gió từ quạt điện sẽ làm bạn đi cái nóng bức giữa trưa hè oi ả. Thế nhưng các nhà y học nghiên cứu thấy rằng số người bị phát bệnh vì dùng quạt điện cũng không ít mà nguyên nhân chính là họ thiếu những hiểu biết thường thức về cách sử dụng quạt.

Có người muốn mát nhanh, đặt quạt gần người mình và cho chạy rất lâu không dừng. Làm như vậy, phần hướng về phía gió sẽ khiến mồ hôi bốc hơi rất nhanh, nhiệt độ ngoài da giảm xuống rõ rệt; còn phần không có gió, mồ hôi bốc hơi chậm, nhiệt độ ngoài da tương đối cao, mạch máu da giãn rộng. Lúc này sự tuần hoàn máu của cả cơ thể bị mất cân bằng, việc bài tiết mồ hôi cũng vậy, có thể phát sinh triệu chứng đau đầu, vầng đầu, toàn thân bứt rứt, nặng thì dẫn tới trúng gió.

Có người đang rất nóng, mồ hôi như tắm, đột nhiên bật quạt số lớn, dễ dẫn tới nhiễm phong.

## **4.2. Máy giặt**

Máy giặt ngày càng được sử dụng rộng rãi trong các gia đình, nó giúp con người tiết kiệm thời gian và sức lực.

-Thông số kỹ thuật của máy giặt

-Dung lượng máy: là khối lượng đồ khô lớn nhất máy có thể giặt trong một lần sử dụng. Máy thông dụng nhất có dung lượng 3,2 - 5kg.

-Áp suất nguồn nước cấp: thường có trị số 0,3 đến 8 kG/cm<sup>2</sup>. Nếu áp suất nhỏ hơn 0,3 kG/cm<sup>2</sup> để làm hỏng van nạp nước, áp suất này tương ứng với chiều cao tối thiểu cột nước là 3m.

-Mức nước trong thùng: điều chỉnh tùy theo khối lượng đồ giặt lần đó,. Lượng nước một lần vào thùng giặt từ 25 đến 50 lít.

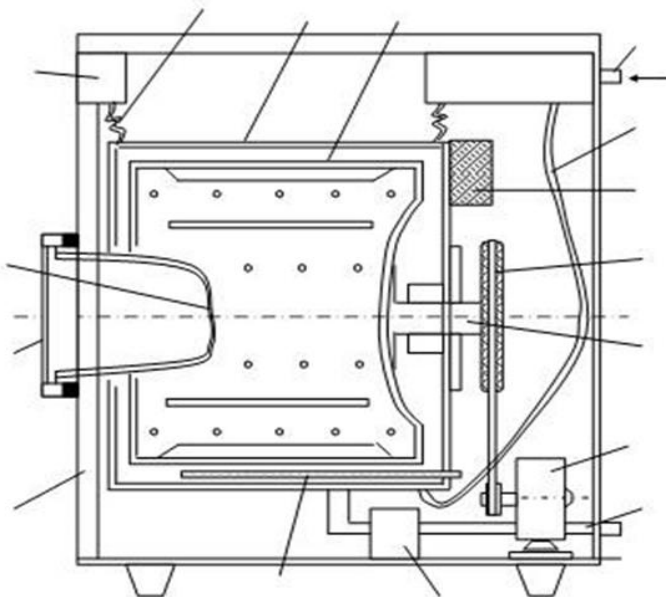
-Lượng nước một lần giặt: 120 đến 150 lít.

-Công suất động cơ: 120 đến 150W.

-Điện áp nguồn điện cung cấp.

Ngoài ra cần chú ý đến kích thước và trọng lượng máy. Ở một số máy còn ghi thêm công suất tiêu thụ của bộ gia nhiệt (2-3kW).

- Đặc điểm của động cơ máy giặt và những chú ý khi sử dụng và bảo quản máy giặt



Hình 3-14 là sơ đồ cấu tạo của máy giặt một thùng quay ngang .

Động cơ điện là loại động cơ điện một pha chạy tụ.

Trong quá trình giặt động cơ quay với tốc độ 120 - 150 vòng/phút với thời gian vài giây, sau đó dừng lại một vài giây rồi tiếp tục quay theo chiều ngược lại. Quá trình này cứ lặp đi lặp lại như thế cho đến khi giặt xong.

Động cơ đổi chiều bằng cách thay đổi nhiệm vụ giữa cuộn dây làm việc và cuộn khởi động. Thực hiện nhiệm vụ này nhờ điều khiển cam S7 và S8 trên sơ đồ hình 3-24.

Khi động cơ làm việc ở chế độ vắt, tốc độ động cơ tăng dần đến 600 vòng/phút. Động cơ thay đổi tốc độ bằng cách có hai dây quấn làm việc, ứng với tốc độ khác nhau.

#### 4.2.1. Chú ý khi lắp đặt máy giặt: Máy nên lắp đặt ở vị trí:

Nên lắp đặt máy giặt gần nơi phơi, thuận tiện đường nước cấp và nước xả. Tuy nhiên, khi đặt cạnh nguồn nước và chỗ thải nước, bạn cần nối ống cấp/thoát nước sao cho không để nước tràn vào khu vực đế máy, đề phòng hở chập điện hoặc gây rỉ sét cho máy. Nên đặt máy xa nơi ngủ, nghỉ càng tốt.

Đặt máy giặt vào những nơi có bề mặt bằng phẳng. Chỉnh cho máy đứng thật cân và chắc chắn bằng cách điều chỉnh các chân máy giặt. Như thế, trong quá trình sử dụng, máy không bị rung, không gây ra tiếng ồn cũng như không gây tổn hại đến các thiết bị đang vận hành trong máy. Cần tránh để máy giặt sát tường hoặc các đồ vật khác vì khi hoạt động, máy có thể va chạm vào tường làm hư hỏng máy.

Không lắp đặt máy giặt ở ngoài trời, nơi có mưa, nơi có độ ẩm cao như trong nhà tắm. Trong môi trường này máy dễ ở tình trạng ẩm ướt nên có thể phát sinh ra tia lửa điện và

một số hỏng hóc khác. Nên để máy giặt nơi thông thoáng để tránh trường hợp hơi ẩm bị tồn đọng và các sự cố khác.

Đặt máy tránh xa nguồn điện và ánh nắng mặt trời chiếu trực tiếp để tránh phần nhựa, cao su bị lão hóa hoặc nhiệt độ cao ảnh hưởng đến các mạch điện tử. Máy giặt cũng cần đặt xa nhà bếp để máy không bị dính dầu mỡ khiến vỏ máy có thể bị tổn hại.

Ống nước xả phải lắp vững chắc, không nên quá dài, không được nhỏ hơn ống ra của máy, phải bảo đảm kín để tránh rò rỉ, giữ được sạch sẽ, khô ráo xung quanh máy.

Không nên sử dụng chung với các thiết bị khác trên cùng một ổ cắm điện. Nên lắp thêm một cầu dao trước ổ cắm điện của máy để tránh điện giật khi cắm điện. Mỗi lần sử dụng chỉ việc bật - tắt cầu dao là xong.

Trọng lượng quần áo không ảnh hưởng nhiều đến độ bền của máy. Tuy nhiên không nên giặt quá nhiều. Tùy theo loại quần áo bạn có thể giặt từ 60 ~ 100% công suất máy để đảm bảo độ sạch. Muốn tăng độ bền ban phải thực hiện nghiêm chỉnh các quy định về vận hành, bảo trì và lắp đặt máy ví dụ không lắp máy ở nơi ẩm ướt để tránh hỏng vi mạch. Không vận hành máy khi điện áp quá thấp hoặc quá cao, v.v.

#### **4.2.2. Sử dụng máy giặt**

Máy có hai loại: cửa ngang với cửa đứng. Cửa máy là nơi cho đồ cần giặt vào trong. Máy giặt lồng đứng mất khoảng 1 giờ để giặt, còn máy giặt lồng ngang mất khoảng 2 giờ. Máy giặt lồng ngang tiêu thụ điện năng nhiều hơn máy giặt lồng đứng khoảng 60%. Tuy nhiên, máy giặt lồng ngang chỉ sử dụng 1 nửa số nước (so với máy giặt lồng đứng), đồng thời chế độ vắt quần áo cũng hiệu quả hơn, điều này sẽ giúp bạn tiết kiệm chi phí để sấy quần áo.

Có hai loại máy giặt: loại thông dụng là cả phần giặt và vắt trong cùng một khoang. Loại máy thứ hai: phần giặt trong một khoang và phần vắt trong một khoang.

Trước khi vận hành máy phải chú ý:

- Máy phải kê đều, không kên, để tránh việc cháy mô tơ.
- Phân loại áo dày áo mỏng, màu trắng và màu sẫm. Màu trắng giặt riêng màu sẫm giặt riêng.
- Trước khi cho áo sáng màu vào máy phải ngâm nước, chải bằng xà phòng cổ áo, măng séc áo, sau đó mới cho vào giặt.
- Một số quần áo không giặt bằng máy như đồ tơ lụa, da, vải giả da, quần áo comple, các loại quần áo đắt tiền phải đem ra hiệu giặt. Khi chuẩn bị giặt phải xem trong túi quần áo xem có gì không phải móc hết ra. Quần áo phải lộn mặt trái ra rồi mới giặt. Nếu nghi ngờ có những đồ dễ phai màu, phải ngâm riêng để kiểm tra lại.



- Không để quần áo quá hôi mới đem giặt, đặc biệt quần áo ướt phải giặt ngay, khi giặt chú ý xem máy giặt được phép bao nhiêu cân rồi mới giặt cho quần áo. Không dùng xà phòng thường để giặt máy.

Nên dùng nước lạnh để giặt quần áo và chỉ giặt khi đã đủ lượng quần áo. Nếu giặt ít quần áo thì nên điều chỉnh lại mức nước cho phù hợp. Không nên sử dụng chế độ sấy để làm khô quần áo mà nên phơi ngoài trời để tiết kiệm điện.

Các ký hiệu trên máy :

- POWER: Khởi động hoặc tắt máy.

- START : Bắt đầu giặt.

- PAUSE : Tạm dừng

- WATER LEVEL : Mức nước.

+ High 1 : mức nước cao nhất

+ Med : mức nước trung bình

+ Low 2 : mức ít nước

+ Low 3 : mức ít nước nhất

- PROCESS : Các chế độ giặt + Wash : giặt

+ Rinse : xả

+ Prin : chế độ vắt ( quay khô )

- PROGRAM : Chương trình giặt + Normal : Bình thường

+ Speed : nhanh

+ Dry care : quần áo mềm

+ Soak : quần áo nhẹ Quá trình giặt như sau :

- Lựa chọn quần áo, cho quần áo vào máy đổ nước, đổ xà phòng, bấm nút POWER, chọn chế độ giặt nhanh hay lâu rồi ấn nút START.

- Khi quần áo giặt bằng tay, cần vắt, ta cho quần áo vào máy, dàn đều không để quần áo vón hòn, bấm nút POWER, đưa về chế độ PRIN sau đó bấm nút START.



Hình 3-15 Là sơ đồ cấu tạo của máy giặt một thùng đứng .

Khi máy đang vắt, đang giặt tuyết đôi không ngắt máy, để cháy mô tơ, phải để máy chạy hết chương trình mới ngắt máy. Không mở nắp máy khi máy đang chạy. Khi máy ngừng hoạt động một thời gian, phải cho máy chạy ở chế độ vắt khoảng 1 phút để xả hết nước, sau đó rút phích cắm điện.

### **Giặt đúng cách**

Nhiều loại máy giặt có chế độ giặt thích hợp với từng loại vải, chất liệu quần áo. Người sử dụng cũng nên chú ý đến điều này để chiếc máy giặt phát huy tối đa tác dụng của mình. Thông thường, ta nên phân loại đồ cần giặt thành các loại có tính chất như nhau để có thể giặt cùng một chế độ. Với mỗi loại, ta cần chọn chế độ giặt thích hợp. Các loại vải như tơ tằm thích hợp với chế độ giặt nhẹ; quần áo bình thường chọn chế độ vừa; với các loại jean và kaki thì mới nên chọn chế độ giặt mạnh. Về thời gian, với chất liệu quần áo dạng sợi tổng hợp, lông hay tơ nên giặt khoảng 2-4 phút; quần áo bình thường giặt 6-8 phút; Nếu quần áo quá bẩn, bạn có thể giặt từ 10-12 phút. Đưa ra thời gian giặt hợp lý vừa tiết kiệm điện vừa tăng tuổi thọ của cả quần áo lẫn máy giặt.

Nếu quần áo quá bẩn, trước khi cho vào máy giặt, ngâm quần áo bẩn trong nước khoảng 20 phút, chà trước các chỗ bẩn rồi hãy cho vào máy. Tỷ lệ trọng lượng của máy và quần áo ở chế độ tiết kiệm là 20:1. Không nên cho đồ dính xăng dầu vào máy để giặt, điều này có thể gây hư máy và ảnh hưởng đến các quần áo khác. Kiểm tra không để có vật kim loại trong quần áo khi cho vào máy giặt. Sau lần giặt đầu tiên nên lấy ra vắt cho hết nước bẩn rồi giặt tiếp vì ở các chế độ xả máy không thể tự vắt được, làm chất bẩn khó thoát ra hết bên ngoài.

Nếu giặt bằng nước ấm, nên chọn nhiệt độ khoảng 40 độ. Ở nhiệt độ này, bột giặt sẽ ngấm tốt vào quần áo, tẩy sạch vết bẩn, đồng thời chất bẩn sẽ bong ra khỏi vải. Các loại quần áo có đính kim tuyến, nilông và các sợi vải tổng hợp cần thêm lưới giặt nilông có bán ngoài thị trường để bảo vệ quần áo. Với quần áo bằng len, có xơ vải thì nên lộn trái để giặt.

### **Vệ sinh máy giặt**

Kiểm tra và vệ sinh thường xuyên lưới lọc van cấp nước, lưới lọc xơ vải, kiểm tra và vệ sinh vỏ máy bơm, không để lọt các vật khác vào trong. Thông thường, máy giặt có thể tự bơm nước lấy sạch lượng bột giặt và nước xả trong ngăn. Nhưng nếu bạn cho quá nhiều, bột giặt và nước sẽ trào ra ngoài. Vì thế, sau mỗi lần giặt, nên vệ sinh ngăn đựng sạch sẽ.

### **4.2.3. Những sự cố máy giặt và cách khắc phục**

Máy giặt thường có các bộ phận chính như: hệ thống điện, hệ thống tính thời gian cho máy vận hành và tự ngưng (timer), hệ mô tơ và van cấp, xả nước. Ngoài ra, trong hệ cơ khí truyền động của mô tơ gồm có dây curoa, các puli vận hành cho hệ thống trộn nước, giỏ đựng quần áo, hệ thống bơm nước... Đây cũng chính là những bộ phận thường hay trục trặc trong quá trình sử dụng nên người tiêu dùng (NTD) cần nắm rõ để có thể tự khắc phục khi máy có sự cố. Do đó, để kiểm tra sự hoàn hảo của máy giặt, người sử dụng nên vặn nút timer

cho máy hoạt động và sau đó tiến hành kiểm tra sự vận hành chung từ mô tơ cho đến hệ thống tự động xả nước, bơm nước.

Trong quá trình dùng máy giặt, có một số trục trặc thường gặp mà NTD có thể tự khắc phục được. Cụ thể:

Bột giặt còn dính trên quần áo: Có thể do bạn cho nhiều bột giặt hơn qui định, hoặc cho quá nhiều quần áo nên máy không thể đảo quần áo. Cũng có thể do nguồn nước không đủ nhiệt độ. Trong trường hợp này, hãy tham khảo tờ hướng dẫn sử dụng lượng bột giặt và quần áo cho đúng. Nếu bột giặt khó hoàn tan, bạn có thể hoà bột giặt với nước ấm không quá 40 độ C trước rồi cho vào máy giặt.

Khi máy giặt không vắt quần áo được: Hãy kiểm tra xem nắp máy giặt đã đóng kín chưa, ống xả nước có bị nghẹt không, máy có bị nghiêng không và đồ giặt của bạn có bị dồn về một phía trong thùng vắt không. Để giải quyết, bạn nên đóng kín nắp máy, điều chỉnh đồ giặt cho cân bằng, kê máy ngay ngắn và làm thông ống xả nước.

Máy giặt xả nước quá lâu: Có thể do ống xả nước chưa được nối kín hoặc do đã bị biến dạng.

Hãy điều chỉnh lại cho đúng và điều chỉnh đoạn nối thêm của ống xả, không dài quá 3m. Khi máy giặt chạy lâu: Kiểm tra nguồn nước cấp cho máy.

Nước cấp quá yếu ( Thời gian cấp nước theo tiêu chuẩn là 3' cho mỗi lần giặt) do nguồn nước cấp yếu hoặc bản van cấp nước (Cần vệ sinh van cấp nước)

Kiểm tra điện áp cấp cho máy( từ 200V-240V) Kiểm tra các chế độ giặt

Máy phát tiếng kêu quá ồn khi hoạt động: kiểm tra các chân đế xem máy có mất cân hay không. Thông thường quá trình vắt, lực ly tâm làm chuyển động mạnh, dễ làm máy bị dịch chuyển vị trí đặt máy. Kê lại máy cho chắc chắn.

Quần áo trong thùng giặt bị xoắn rối gây mất cân bằng:

- Tạm dừng máy, toi đều quần áo sau đó tiếp tục quá trình giặt.
- Kê máy xa các góc có thể cộng hưởng âm thanh làm máy kêu to hơn Có thể do giỏ đựng quần áo gắn không đồng tâm với trục hoặc do đặt máy bị vênh. Vì vậy chỉ cần gắn lại giỏ và đặt máy cho bằng phẳng là hoàn toàn khắc phục được.

### **4.3. Máy bơm nước**

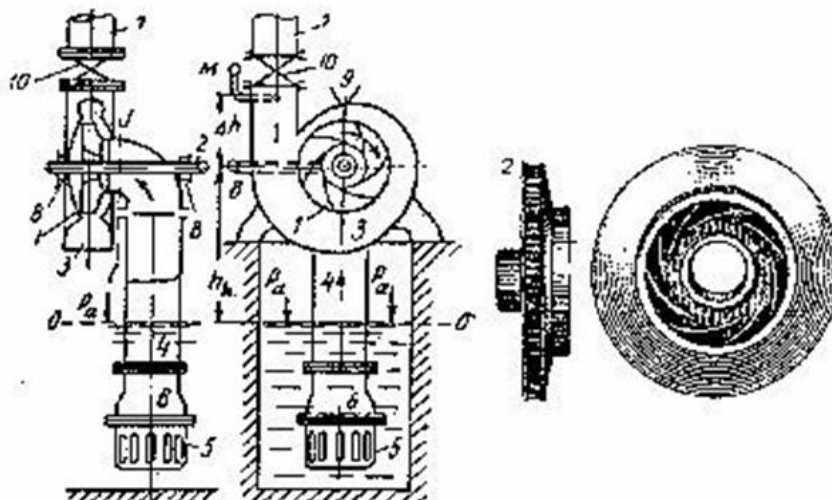
Máy bơm nước dùng trong gia đình gồm các loại sau:

Bơm ly tâm: là loại gồm 1 động cơ làm quay cánh quạt gàu tạo nên sức ly tâm đưa nước lên độ cao thích hợp.

Bơm ly tâm tự động: là loại ly tâm có gắn thêm bình chứa và một rơ le áp lực. Khi áp lực nước ở vòi ra giảm, thì bơm sẽ tự động hoạt động.

Bơm rung điện từ (còn gọi là bơm thả giếng): loại này nhờ lực điện từ làm hoạt động màng rung đưa nước lên.

### 4.3.1. Sơ đồ và nguyên lý hoạt động của bơm



Hình 3-16. Cấu tạo của bơm ly tâm một bánh xe công tác trục ngang

Chúng ta nghiên cứu sơ đồ bơm 1 BXCT để từ đó nắm các bộ phận chính và nguyên lý hoạt động chung của bơm ly tâm. Các bộ phận chính của bơm ly tâm gồm: BXCT 1 được nối với trục

BXCT gồm những cánh cong gắn vào đĩa đặt trong buồng xoắn 3. Chất lỏng được dẫn vào máy bơm theo ống hút 4, đầu ống hút có van ngược 6 để giữ nước khi bơm ngừng làm việc và có lưới 5 ngăn rác vào bơm. Nước sau khi qua bơm sẽ được đẩy theo ống đẩy 7 lên bể trên. Để làm BXCT quay, trục bơm được nối với trục động cơ. Ở phần tiếp giáp giữa trục với vỏ bơm ta đặt vòng đệm chống rò 8 để chống rò nước và chống không khí vào ống hút. Lắp thiết bị đo chân không B và áp kế M và van điều tiết 10 đặt trên ống đẩy để điều chỉnh lưu lượng và ngắt máy bơm khỏi tuyến ống đẩy. Ngoài ra trên ống đẩy thường đặt van ngược để tự động ngăn không cho nước chảy ngược từ ống đẩy về lại bơm. Trước khi khởi động bơm ly tâm, cần đổ đầy nước trong ống hút và buồng công tác (môi nước).

Sau khi toàn bộ máy bơm, bao gồm ống hút đã tích đầy nước (hoặc chất lỏng) ta mở máy động cơ để truyền mô men quay cho BXCT. Các phần tử chất lỏng dưới tác dụng của lực li tâm sẽ được dịch chuyển từ cửa vào đến cửa ra của bơm và theo ống đẩy lên bể trên (bể tháo), còn trong ống hút nước được hút vào BXCT nhờ tạo chân không.

Trục của động cơ bơm được nối cùng trục rôto máy bơm. Động cơ máy bơm thường là loại động cơ điện một pha rôto lồng sóc có tự khởi động vì nó có cấu tạo đơn giản, làm việc chắc chắn, bền và ít hư hỏng.

Trường hợp máy bơm có yêu cầu mômen mở máy lớn cũng như khả năng quá tải tốt, người ta sử dụng động cơ điện một pha có vành góp, hay còn gọi là động cơ điện vạn năng (máy Kama-8, Kama-10 của Nga). Động cơ vạn năng có chổi than và vành góp, khi khởi động và làm việc thường có tia lửa ở vành góp, dễ gây hư hỏng ở bộ phận này đồng thời gây nhiễu vô tuyến.

Bơm nước cũng có thể dùng kiểu nam châm rung. Hình 3-27 mô tả hình dạng bên ngoài của một máy bơm kiểu rung (còn gọi là bơm điện từ). Máy bơm điện từ khi làm việc bơm ngâm trong nước, vì vậy người ta rất chú ý đến việc chế tạo bộ phận chống thấm nước, chống ẩm. Cũng chính vì vậy không thể cho máy làm việc ngoài không khí, thiếu nước làm mát bơm sẽ cháy. Khi bơm, bơm được treo cố định trong nguồn nước mới được cắm điện và khi cắt điện xong mới được nhấc bơm ra khỏi nguồn nước.



Hình 3-17. Cấu tạo của máy bơm chìm

#### 4.3.2. Cách lắp đặt một máy bơm để có hiệu quả tốt nhất.

Lắp đặt máy càng gần nguồn nước càng tốt. Nên lắp chắc chắn, tránh máy bị rung khi vận động.

Máy lắp càng gần mặt nước càng tốt. Khi đặt ống dẫn nước vào máy, phải lưu ý gắn rúp-pê ở đầu vào trước ống. Ống vào thì đường kính phải đúng đường kính của lỗ gắn nước vào và cũng không được đặt sát ngang lỗ vào.

Phải gắn hệ thống nước môi đúng theo sự chỉ dẫn của máy.

Rúp pê của bơm phải đặt cách đáy và thành hồ, nên có lưới để tránh rác rưởi làm nghẹt - hư máy.

Lắp đường ống ra phải đúng đường kính của máy bơm, tránh làm gấp khúc, không dẫn đường ống ra lòng vòng làm mất hiệu suất của bơm. Ở đầu ra của bơm thường gắn thêm một khóa để tiện việc điều chỉnh hoặc sửa chữa máy.

Các đường ống dẫn vào và ra phải thật kín, mọi sự rò rỉ đều có thể làm hại cho máy khi vận hành.

Điện thế nối vào máy phải đúng, nên lắp một cầu dao tự động, công suất dây điện phải đúng với công suất tải của máy và máy nối đất tốt

#### **4.3.3. Những lưu ý khi mua một loại bơm**

Độ cao giữa hai bể chứa, tính từ mặt nước bể chứa ở dưới đến mặt nước bể chứa ở trên.

Thể tích của mỗi bể chứa.

Nơi đặt máy bơm.

Sau khi có được những yếu tố đó, bạn hãy chọn loại bơm ly tâm có độ cao tổng cộng, độ cao hút và độ cao xả thích hợp. Thường thì chọn bơm có trị số cao hơn 1,5 trị số thực tế là thích hợp. Ví dụ độ cao nhà là 10 m, thì chọn loại bơm có độ cao khoảng 13-15 m. Nếu bể chứa nhà bạn nhỏ, thì chỉ cần các loại bơm có công suất nhỏ và lưu lượng nước nhỏ (loại bể chứa 1 m<sup>3</sup> thì chỉ cần loại máy bơm 1/2 HP và có số vòng quay lớn - từ 2000 rpm trở lên), còn loại máy bơm lớn hơn thì chọn loại có công suất lớn hơn là đủ.

Ngoài việc nắm biết loại bơm đó hoạt động như thế nào thì cần phải biết thêm các tính năng kỹ thuật quan trọng sau:

Điện áp sử dụng: Chọn loại 220V/ 50Hz, ngoài ra trên thị trường cũng có loại 2 dòng điện 110V/ 220V hoặc máy bơm 3 pha.

Lưu lượng bơm: Là lượng nước mà máy bơm vận chuyển trong một đơn vị thời gian - tính bằng m<sup>3</sup>/giờ hoặc lít/phút v.v... Trong máy thường ghi là Qmax, đó là lưu lượng tối đa, vì lưu lượng nước còn tùy thuộc vào nhiều yếu tố khác như độ cao, tốc độ, công suất máy v.v...

Độ cao: Độ cao của mực nước thường ghi là H, có máy ghi là Hmax, Total H, tức là độ cao mà máy có thể hút từ mặt nước, giếng, hồ, bể chứa... Đây là độ cao tối đa nào đó mà máy vận chuyển nước lên bể chứa phía trên cao, tính theo chiều thẳng đứng. Thông thường, máy bơm không đưa nước đạt được đến độ cao như ghi ở máy mà chỉ đạt được khoảng 70%.

Độ cao hút nước: là độ cao mà máy bơm hút được, tính từ mặt nước hồ, ao, giếng... đến tâm cánh quạt của bơm. Thông thường thì độ cao sử dụng thực tế nhỏ hơn ghi trong máy, vì vậy khi lắp đặt máy càng gần mặt nước càng tốt.

Độ cao xả nước: là độ cao mà máy bơm có thể đưa nước lên tới được.

Tốc độ quay của bơm: là số vòng quay trên phút, được ghi là r.m.p .

Công suất bơm: được ghi bằng Watt hoặc bằng H.P.

#### **4.3.4. Những hư hỏng xảy ra khi sử dụng máy bơm nước và biện pháp xử lý**

Động cơ bị rò điện: Nguyên nhân của hiện tượng này là chỗ nối dây, dây cuốn động cơ bị chạm vỏ do hư hỏng cách điện. Ngoài ra do dây cuốn động cơ bị ẩm hoặc nước chảy vào cũng có những biểu hiện tương tự, cần sấy khô hoặc sửa chữa chỗ nối dây.

Có dấu hiệu điện vào máy bơm như đèn chiếu sáng, nhưng máy không hoạt động: Nguyên nhân có thể điện áp nguồn quá yếu cần tăng điện áp. Ngoài ra còn một số hỏng hóc sẽ dẫn đến những hiện tượng trên như: tụ điện trong mạch cuộn dây phụ của dây quán động cơ bị hỏng cần thay tụ khác; phần cánh máy bơm bị kẹt, hỏng, vỡ hoặc do nguồn nước tạo cặn bám trên bề mặt cánh bơm cần phải vệ sinh và kiểm tra và thay cánh bơm khác; nếu do ổ bi động cơ bị mòn nhiều gây lệch tâm trục cánh bơm động cơ điện tạo cho cánh bơm roto cọ xát với về mặt buồng bơm...

Máy bơm chạy tốt nhưng không có nước chảy ra điều này chứng tỏ không có nước vào đầu ống hút do mất nước hoặc nguồn nước bị cạn. Nếu chạy lâu sẽ dẫn tới hiện tượng cháy máy bơm. Ngoài ra cũng có thể do nguyên nhân mất nước môi do van một chiều không kín. Tốt nhất là xả hết không khí đọng trong buồng bơm và môi lại nước cho máy. Trường hợp miệng ống hút nước vào máy bị tắc hoặc ống hút có chỗ bị gãy cần phải kiểm tra lại ống hút và thay thế.

Máy chạy có tiếng ồn, lượng nước bơm ra tốt, đầu bơm không nóng: Nguyên nhân là do ổ bi phần động cơ điện bị khô mỡ bôi trơn hoặc bị mòn và nước lọt vào cần phải vệ sinh, bôi dầu vào ổ bi. Phần động cơ chạy có hiện tượng nóng, tiêu hao nhiều điện là do dây động cơ bị chập vòng, dây phải quấn lại.

## **5. Máy hút bụi.**

Chức năng chính của máy hút bụi tất nhiên là hút bụi. Tuy nhiên, các loại máy hút bụi hiện đại và máy hút bụi công nghiệp còn được tích hợp thêm chức năng: hút nước, hút bụi kích thước lớn, thổi bụi, giặt thảm. Nguồn năng lượng chủ yếu cung cấp cho máy hút bụi là điện năng. Để có thể sử dụng và bảo quản máy hút bụi tốt nhất bạn cũng nên tìm hiểu qua cấu tạo và nguyên lý hoạt động của loại máy này.

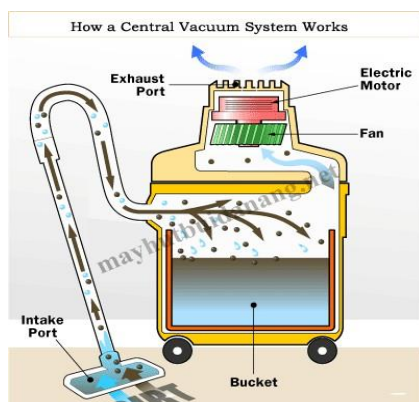
Nếu đọc qua bạn sẽ thấy, thiết kế của một chiếc máy hút bụi tiêu chuẩn cực kỳ đơn giản, nó hoạt động dựa vào một loạt các nguyên lý vật lý để quá trình làm sạch diễn ra hiệu quả.

### **5.1. Cấu tạo của máy hút bụi**

Nhìn qua, có nhiều bạn sẽ nghĩ chắc chiếc máy này có cấu tạo phức tạp lắm. Trên thực tế, máy hút bụi thông thường thực sự chỉ bao gồm 6 bộ phận chính, đó là:

- Công nạp và các phụ kiện đi kèm
- Động cơ điện
- Quạt
- Túi lọc bụi / túi bụi/ hộp bụi
- Cổng xả (cổng thoát khí)

- Máy móc chứa những thành phần khác



SUPER CLEAN  
clepro



Hình 3-18. Cấu tạo và hình dáng bên ngoài của máy hút bụi.

## 5.2. Nguyên lý hoạt động của máy hút bụi

Các loại máy hút bụi / máy hút bụi giá rẻ đều có chung nguyên lý làm việc khá đơn giản. Khi bạn bật máy hút bụi động cơ điện sẽ quay với tốc độ cao. Khi đó cánh quạt gió trên trục chuyển động của động cơ cũng quạt với tốc độ nhanh, tạo ra luồng không khí mạnh.

Một đầu ống dẫn phía sau đầu hút bụi của máy thông trực tiếp vào trong máy. Không khí từ bên ngoài sẽ được hút vào đầu ống này. Với lực hút lớn, các loại bụi bẩn đều bị hút vào theo luồng khí, qua ống dẫn, qua bộ lọc hoặc túi lọc và được đưa vào thùng chứa bụi của máy.

## 5.3. Một số lưu ý khi sử dụng máy hút bụi.

Nhưng làm thế nào để luồng không khí đi vào máy thu thập các chất bẩn và mảnh vỡ từ thảm hay sàn nhà của bạn? Nguyên tắc chính là ma sát. Đây cũng chính là nguyên lý làm cho bụi, rác nhỏ và các mảnh vụn khác bị hút sạch vào trong máy. Một số thiết kế máy hút bụi cũng có bàn chải quay ở đầu hút, giúp bụi bẩn dễ dàng được tách ra khỏi sàn / thảm và đi vào trong máy.

Khi không khí tràn vào ống hút, nó đi qua túi hút bụi. Những túi bụi này được làm bằng chất liệu dệt xốp (thường là vải hoặc giấy), hoạt động như một bộ lọc không khí. Các lỗ nhỏ trong túi bụi đủ lớn để cho các hạt không khí qua đi, nhưng quá nhỏ cho hầu hết các hạt bụi bám vào. Do đó, khi dòng không khí chảy vào túi bụi, tất cả không khí di chuyển qua vật liệu, nhưng bụi bẩn và mảnh vụn sẽ được giữ lại trong túi.

Sử dụng ý tưởng cơ bản này, các nhà thiết kế tạo ra tất cả các loại máy hút bụi, với một loạt tính năng và khả năng hút khác nhau.



### **Câu hỏi ôn tập và thực hành:**

1. Cấu tạo và nguyên lý làm việc của động cơ điện một pha.
2. Bảo dưỡng động cơ không đồng bộ 1 pha. Những hư hỏng thường gặp và biện pháp khắc phục.
3. Một số ứng dụng điển hình của động cơ điện: Quạt điện, máy bơm nước, máy giặt, máy hút bụi..Nêu những hư hỏng thường gặp và cách khắc phục?
4. Thực hành đấu đảo chiều quay động cơ 1 pha:
  - Đấu lại dây chung đối với động cơ có cuộn dây phụ
  - Thay đổi dây chung đối với động cơ khởi động nội trở.
5. Thực hành tháo lắp quạt bàn:
  - Tìm hiểu các số liệu kỹ thuật của quạt và cách sử dụng.
  - Kiểm tra tình trạng trước khi tháo:
  - Kiểm tra phần cơ: các ốc vít, độ trơn của rôto.
  - Kiểm tra điện áp nguồn xem có phù hợp với quạt không.

# BÀI 4: CÁC LOẠI ĐÈN GIA DỤNG VÀ TRANG TRÍ

## Giới thiệu:

Hiện nay, ngoài việc dùng đèn điện để chiếu sáng nhân tạo bởi vì chúng có nhiều ưu điểm: thiết bị đơn giản, sử dụng thuận tiện, giá thành rẻ, tạo được ánh sáng gần đúng ánh sáng tự nhiên thì đèn điện còn được kết hợp để trang trí trong gia đình, khách sạn... . Chất lượng đèn luôn được nâng cao, mẫu mã càng đa dạng và phong phú. Vì vậy đòi hỏi người thợ điện phải nắm vững cấu tạo, nguyên lý làm việc, các nguyên nhân hư hỏng và cách khắc phục các loại đèn điện. Đó chính là nội dung của bài học này.

## Mục tiêu:

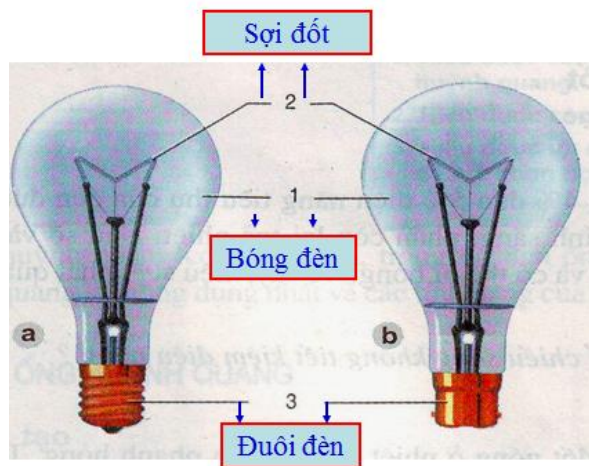
- Giải thích cấu tạo và nguyên lý hoạt động của các loại đèn thông thường và đèn trang trí dùng trong sinh hoạt.
- Sử dụng thành thạo các loại đèn gia dụng và đèn trang trí đảm bảo các tiêu chuẩn kỹ thuật và an toàn.
- Tháo lắp đúng qui trình, xác định chính xác nguyên nhân và sửa chữa hư hỏng của các loại các loại đèn thông thường và đèn trang trí đảm bảo an toàn cho người và thiết bị.
- Rèn luyện tính tích cực, chủ động, tư duy khoa học, an toàn và tiết kiệm.

## Nội dung chương trình:

### 1. Đèn sợi đốt.

#### 1.1. Cấu tạo đèn sợi đốt:

Cấu tạo đèn sợi đốt (xem hình 6.1), gồm Bóng thủy tinh, tóc đèn (dây tóc, dây dẫn phát sáng), râu đỡ, giá đỡ dây tóc (giá tóc), dây dẫn, phần dưới giá đỡ, đế đèn (kiểu ren hoặc đế ngách trên), sứ cách điện, đầu tiếp xúc điện.



Hình 4-1: cấu tạo đèn sợi đốt

**Bóng thủy tinh:** để bảo vệ sợi đốt. Bên trong bóng thủy tinh không khí được hút hết ra và khí nitơ, cripton.. được nạp vào nhằm tránh hiện tượng oxy hóa để tăng tuổi thọ dây tóc. Mặt khác khí tạo ra sự đối lưu để làm mát các bộ phận trong đèn và tăng hiệu suất phát quang. Bóng thủy tinh có khả năng chịu nhiệt cao. Bóng thủy tinh có thể là loại trong suốt hoặc thủy tinh mờ, hoặc các dạng thủy tinh màu sắc để làm đèn tín hiệu, đèn trang trí.

**Sợi đốt** (còn gọi là tóc đèn, dây tóc, dây dẫn phát sáng):

Dây tóc là bộ phận chính của đèn (bộ phận công tác). Dây tóc thường được làm bằng vonfram; niken hoặc constantan ... quán kiểu lò xo, Dây tóc được đặt trên giá đỡ, hai đầu có hai dây nối đến hai cực tiếp xúc ở bên ngoài.

Dây vonfram chịu được nhiệt độ cao (tới  $3655^{\circ}\text{C}$ ) và năng suất phát quang rất cao, mỗi oát cho tới 10lumen, trong khi đó dây tóc bằng cacbon chỉ có 4lumen, dây tóc tantan là 6lumen. Dây vonfram là vật liệu chính để chế tạo các đèn tròn sợi đốt.

**Đế đèn:** làm nhiệm vụ đỡ các bộ phận: bóng đèn, sợi đốt, giá tóc, dây dẫn... và dùng để lắp với đui đèn. Đế đèn có hai kiểu: kiểu ngạch trê (đuôi gài) và đế kiểu ren (đuôi xoáy).

**Đuôi đèn:** dùng để mắc đèn vào mạng điện. Đuôi đèn có hai cực điện để nối với mạch điện nguồn cung cấp. Khi lắp đèn vào đuôi, hai đầu sợi đốt ở đế đèn sẽ tiếp xúc với hai điện cực này.

Đuôi cũng có hai kiểu tương ứng với đế đèn: Đuôi gài (lắp với đế ngạch trê) và đuôi kiểu ren (lắp với đèn kiểu ren). Khi có dây điện qua sợi đốt của đèn, dây tóc bị nung tới nhiệt độ  $2000\text{--}2500^{\circ}\text{C}$  và phát ra ánh sáng trắng.

## 1.2. Nguyên lý:

Khi có dòng điện chạy qua đèn, do tác dụng nhiệt, sợi dây điện trở (dây tóc đèn) bị nung đỏ lên đạt nhiệt độ rất cao khoảng  $2600^{\circ}\text{C}$  nên đèn phát sáng. ánh sáng phát ra kèm rất nhiều nhiệt, phần lớn là tia hồng ngoại nên gần giống ánh sáng tự nhiên.

Nghĩa là, đèn dây tóc làm việc trên nguyên lý sự phát quang của một số vật liệu dẫn điện khi có dòng điện chạy qua. Nếu có điện áp thích hợp đặt vào đèn thì dây tóc sẽ phát sáng, ánh sáng nhận được có màu vàng đỏ.

Loại đèn này có hiệu suất thấp, hệ số sử dụng chỉ đạt khoảng  $10\text{--}15\text{lumen/oát}$ , tuổi thọ của đèn thấp khoảng 1.000 giờ và dễ hỏng khi bị rung chuyển.

## 1.3. Lắp đặt mạch điều khiển một đèn tròn:

\* *Qui trình lắp đặt bảng điện*

Bước 1: Bố trí thử các thiết bị lên bảng và chỉnh sửa cho hợp lý.

Bước 2: Vạch dấu và khoan các lỗ cần thiết (lỗ để bắt vít và để luồn dây).

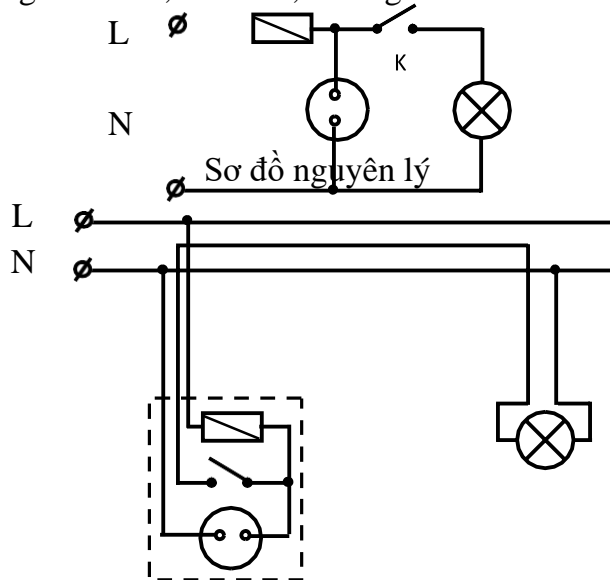
Bước 3: Bắt dây vào các thiết bị.

Bước 4: Gá tạm các thiết bị lên bảng đúng vị trí, luồn dây ra phía sau và nối dây theo sơ đồ.

Bước 5: Kiểm tra lại sơ đồ nối dây nếu đúng thì bắt cứng các thiết bị lên bảng, hoặc sửa chữa lại nếu có sai sót.

Bước 6: Làm dấu các đầu dây ra, đặt bảng điện vào vị trí cần lắp, nối dây với phụ tải, kiểm tra nguồn và nối nguồn vào bảng. Cho mạch vận hành thử, nếu không có sự cố thì mới bắt cứng bảng vào tường.

\* Sơ đồ mạch gồm: 1CC; 1 ổ cắm; 1 công tắc điều khiển 1 đèn tròn



\* Sơ đồ mạch gồm: 1 cầu dao; 1CC; 1 ổ cắm; 1 công tắc điều khiển 1 đèn tròn.

Hình 4-2 Sơ đồ nguyên lý và đi dây của mạch đèn.

#### 1.4. Nguyên tắc nối dây các khí cụ điện trong lắp đặt chiếu sáng.

Cầu dao: nối tiếp với 2 dây nguồn.

Cầu chì và công tắc: lắp nối tiếp nhau và nối vào dây pha (bắt buộc).

Ổ cắm: lắp song song với nguồn và ở phía sau cầu chì.

Các cầu chì và công tắc (đóng cắt thông thường) phải có tính độc lập không phụ thuộc lẫn nhau. Nghĩa là không bao giờ lắp song song hay lắp nối tiếp các khí cụ này với nhau.

Hai dây chảy phía dưới cầu dao: Dây chảy phía dây trung tính phải lớn hơn dây chảy ở phía dây pha. Các khí cụ điện phải được chọn lựa phù hợp với tải.

### 2. Đèn huỳnh quang (đèn ống):

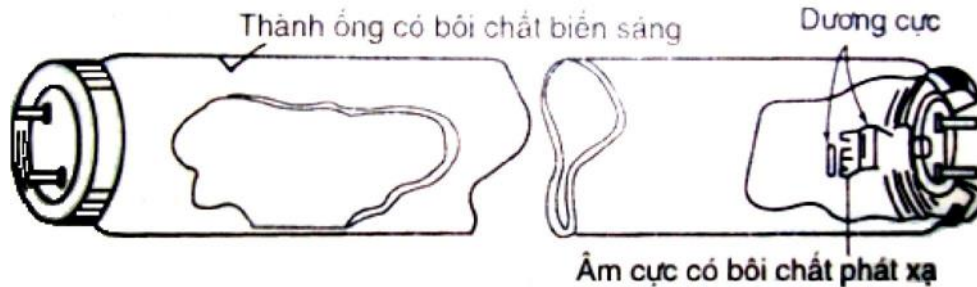
Đèn huỳnh quang là loại đèn dựa trên hiện tượng phóng điện trong chất khí. Trong mạng điện sinh hoạt, đèn huỳnh quang được sử dụng rất phổ biến vì công suất tiêu hao năng lượng điện thấp, khả năng chiếu sáng cao, bền, giá thành rẻ.

#### 2.1. Cấu tạo

##### Bóng đèn:

Gồm một ống thủy tinh hình trụ dài, chiều dài ống phụ thuộc công suất đèn. Mặt trong ống bôi chất biến sáng. Chất biến sáng là các hoạt chất khi chịu tác động của các bức xạ tử ngoại sẽ phát ra ánh sáng nhìn thấy, có màu sắc tùy thuộc vào từng chất.

Ví dụ: chất biến sáng là vonfrat canxi, ánh sáng phát ra có màu lam. Chất biến sáng là silicat kẽm, ánh sáng phát ra là màu lục.



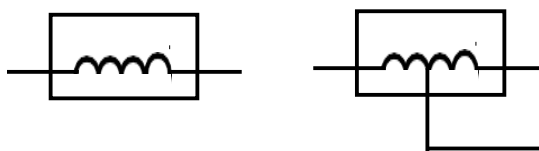
hình 4-3 cấu tạo đèn huỳnh quang

Khi chế tạo đèn ống, người ta hút hết khí trong ống, sau đó cho vào một ít khí árgôn và mấy miligam thủy ngân. Khí árgôn để môi cho đèn phóng điện ban đầu, sau đó thủy ngân bốc hơi tạo thành chất khí dẫn điện để duy trì sự phóng điện trong đèn. Hai đầu ống là hai điện cực. Mỗi điện cực gồm cực âm (hay catốt) là một sợi dây vonfram, vừa là nơi phát xạ điện tử, vừa là sợi đốt nung nóng đèn để môi sự phóng điện ban đầu, và hai cực dương (hay anot) hút các chùm điện tử phát ra từ catốt.

Trên mặt catốt có bôi hoạt chất phát xạ điện tử biôxít bari hoặc strônti, mục đích là để catốt dễ phát xạ điện tử.

#### **Chấn lưu (Ballast)**

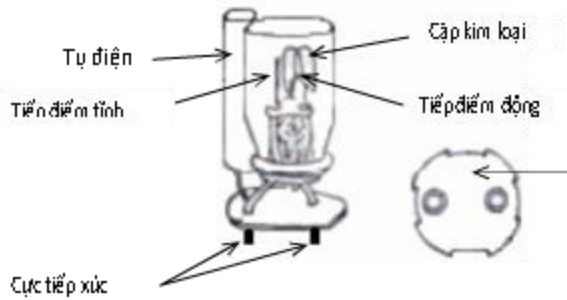
Bản chất là một cuộn cảm, gồm cuộn dây quấn trên lõi thép, thông thường có 2 đầu dây ra. Cũng có loại có 3 hoặc 4 dây ra.



Hình 4-4 Chấn lưu 2 dây và Chấn lưu 3 dây

#### **Stacte (Bộ môi)**

Gồm 2 lá lưỡng kim (cặp kim loại) có khả năng giãn nở khi bị nung nóng. Có một tụ điện được nối song song với 2 lá lưỡng kim. Hai đầu của chúng được đưa ra ngoài bằng 2 cực tiếp xúc.



hình 6.5: cấu tạo stắcte (bộ mồi)

Bộ mồi có hai kiểu: Kiểu mồi hồ quang và kiểu rơ le nhiệt.

Phần cơ bản của bộ mồi là cặp kim loại (Cặp kim loại có khả năng giãn nở khi bị nung nóng) có mang đầu tiếp xúc (tiếp điểm) động, cùng với đầu tiếp xúc (tiếp điểm) tĩnh tạo thành một role hồ quang nhiệt. Một tụ điện đấu song song với tiếp điểm để hạn chế tia lửa, đồng thời để tiêu trừ trường cuộn kháng.

#### **Các phần phụ:**

như máng đèn, đuôi (đuôi, đế) đèn, chao đèn dùng để cố định và kết nối các bộ phận của đèn với nhau.

## **2.2. Nguyên lý hoạt động của mạch điện đèn huỳnh quang:**

Đèn huỳnh quang làm việc trên nguyên lý sự phóng điện trong môi trường khí hiếm như sau:

Khi đóng điện, tiếp điểm của bộ mồi đang hở và do đó toàn bộ điện áp nguồn đặt vào tiếp điểm. Hồ quang đốt nóng cặp kim loại 1, làm cho nó giãn nở và cong đi đầu tiếp điểm động 2 tiếp xúc với đầu tĩnh 3, mạch điện được nối liền. Hai catốt của đèn được đốt nóng, phát xạ ra điện tử. Đồng thời, chỗ tiếp điểm mất hồ quang, cặp kim loại 1 nguội đi, tiếp điểm 2-3 mở ra, mạch điện đột ngột bị cắt. ngay lúc đó, toàn bộ điện áp nguồn cùng với sức điện động tự cảm của cuộn kháng đặt vào hai cực của đèn, làm xuất hiện sự phóng điện qua chất khí trong đèn. Khi đó thủy ngân sẽ bốc hơi và hơi thủy ngân sẽ duy trì hiện tượng phóng điện. Hiện tượng phóng điện phát ra rất nhiều tia tử ngoại. Các tia này kích thích chất chiếu sáng, làm phát ra các bức xạ ánh sáng nhìn thấy, với các màu ứng với từng chất được chọn làm chất biến sáng.

Khi đèn đã phóng điện (phát sáng), dòng điện qua cuộn kháng sẽ làm giảm điện áp đặt vào hai cực đèn đến trị số vừa đủ (còn khoảng 80- 90V) duy trì sự phóng điện trong khí hiếm. Nhờ đó ở bộ mồi không thể xuất hiện hồ quang, và dòng điện qua đèn được hạn chế ở trị số cần thiết.

### 2.3. Chọn lựa một bộ đèn:

Bóng	Chấn lưu	Starter
0,3 m	10W	FS2 ; FSU
0,6 m	20W	FS2 ; FSU
1,2 m	40W	FS4 ; FSU

### 2.4. Các loại đèn khác:

#### Đèn huỳnh quang mắc đôi:

Tất cả các đèn vận hành với dòng điện xoay chiều có tần số thấp dưới 60Hz đều phát ra với lượng ánh sáng không đều theo tần số dòng điện.

Điều này không thấy rõ đối với đèn có tim làm việc với tần số 50Hz, bởi vì nhờ tim đèn bằng kim loại tungstene vẫn duy trì năng lượng phát ra trong thời gian dòng điện có cường độ bằng 0. Trái lại, đối với đèn huỳnh quang có đặc tính duy trì sự phát sáng rất yếu, nên không thể tránh được hiện tượng nhấp nháy theo chu kỳ dòng điện xoay chiều. Vì vậy, khi ánh sáng phát ra từ loại đèn huỳnh quang dùng so sáng nơi các máy công cụ đang vận hành hoặc các vật đang chuyển động như máy tiện, soi sáng nơi bàn ping-pong... nó sẽ tạo ra hiện tượng hoạt nghiệm ảnh hưởng đến sự nhìn sai. Để tránh hiện tượng này, cần thiết phải bố trí hai đèn mắc theo kiểu đèn đôi.

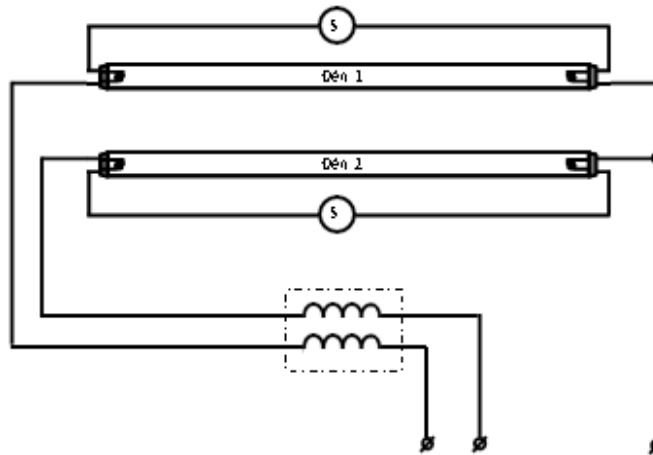
Cách mắc này có một đèn được ổn định bởi cuộn cảm kháng, còn đèn kia được ổn định bằng dung kháng, bằng cách mắc tụ nối tiếp với đèn. Các cảm kháng và dung kháng được tính toán sao cho độ lệch pha dòng trong hai đèn một góc điện khoảng  $120^{\circ}$ . Hệ số công suất của cách mắc này rất cao đạt khoảng 0,95 so với cách mắc bình thường với cuộn kháng (loại hai dây) hoặc biến áp tự ngẫu (loại ba dây) dùng ổn định đèn, thì chỉ có hệ số công suất đạt khoảng 0,5 mà thôi.

Với kiểu mắc đèn đôi có dòng lệch pha trong hai đèn một góc  $120^{\circ}$  điện, có nhiều ưu điểm: giảm hiện tượng ánh sáng nhấp nháy gây sự hoạt nghiệm làm bất lợi cho sự nhìn của chúng ta, ngoài ra còn nâng cao hệ số công suất.

Muốn dùng bộ đèn bình thường mà tránh được hiện tượng nhấp nháy theo tần số dòng điện nói trên, ta có thể bố trí 2 đèn hoặc 3 đèn huỳnh quang trong cùng một giá treo đèn với nguồn điện cung cấp là mạng điện ba pha.

Sau đây là một sơ đồ mắc dây với ballast đèn đôi thông dụng:

Đặc điểm của bộ đèn này là khi có một bóng, đèn vẫn hoạt động (đèn 1) bình thường và sẽ không sáng nếu điện áp nguồn suy giảm chỉ còn 80%.



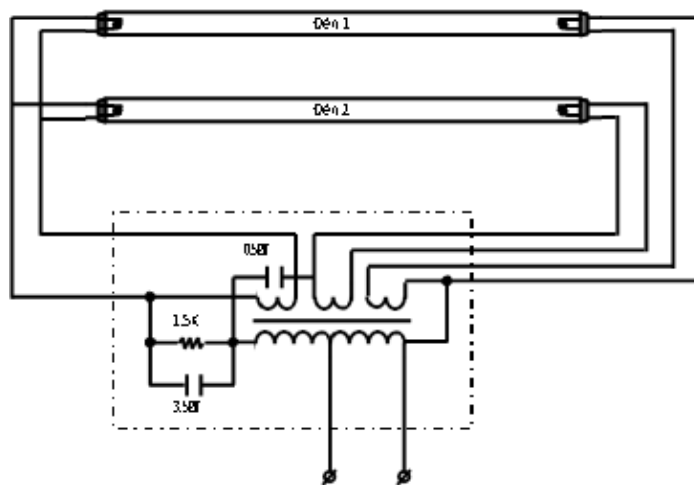
Hình 4-5: Sơ đồ mạch mạch đèn đôi có 8 dây, không stacte mỗi đèn, sử dụng với nguồn điện 110V.

**Nguyên lý làm việc:**

Khi cấp nguồn, cuộn dây biến thế tự ngẫu của ballast nâng điện áp lên  $U = 220V$ . Nạp dòng điện qua tụ  $C1 = 3.5\mu F$  làm đèn 1 phát sáng. Sau  $1/4$  chu kỳ, do dòng điện giảm xuống nên tụ  $C1 = 3.5\mu F$  xả điện trở lại, qua tụ  $C2 = 0.5\mu F$  đưa dòng điện  $I_c$  qua đèn 2 làm đèn này phát sáng, chậm pha với đèn 1 một góc điện  $\alpha = 120^\circ$ . Cứ thế, ở bán kỳ âm, hai đèn sáng lần lượt như trên và sáng liên tục theo chu kỳ dòng điện.

Các cuộn dây ít vòng là các mạch thứ cấp độc lập, chỉ cung cấp điện áp vài vôn cho các tim đèn, để nung nóng tim đèn cho dễ phát xạ điện tử. Vì thế, với loạt ballast đôi này không cần stacte để mỗi đèn lúc khởi đầu như loại ballast thường.

Điện trở  $R = 1,5K\Omega$  mục đích xả dẫn tụ điện khi đèn ngưng sáng. Hệ số công suất đèn này có thể đạt đến  $\cos\phi = 0,9$ .



Hình 4-6: Sơ đồ mạch mắc 2 hoặc 3 đèn 1,2m sử dụng với nguồn điện 220V, giảm sự phát sáng nhấp nháy.

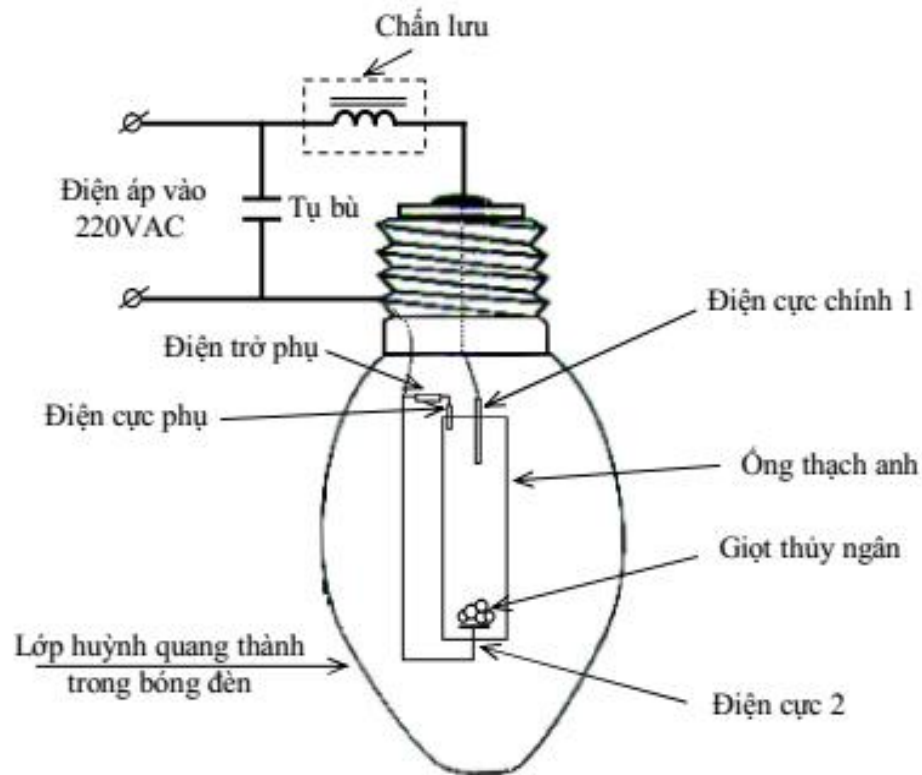


### 3. Đèn thủy ngân cao áp

#### 3.1. Cấu tạo:

Đèn cao áp thủy ngân gồm một đế đèn thuộc loại có chuỗi vặn. Bóng đèn thường là hình bầu dục hoặc hình trụ tròn ở đầu. Bên trong có đặt một ống thạch anh có chứa thủy ngân, hơi Argon và các điện cực. Thành trong của bóng đèn được tráng một lớp bột huỳnh quang để phát xạ ánh sáng.

Do chất thủy ngân trong ống thạch anh biến đổi từ thể lỏng sang thể khí nên áp suất bên trong ống rất cao. Vì vậy đèn này được gọi là đèn cao áp thủy ngân.



Hình 4-7: Sơ đồ bên trong của đèn thủy ngân.

#### 3.2. Nguyên lý làm việc:

Khi đóng nguồn điện thì dòng điện qua chấn lưu và đặt một điện áp lên đèn tạo sự phóng điện giữa điện cực 1 và điện cực phụ qua hơi thủy ngân bên trong ống thạch anh. Chất khí trong bầu dần dần bị ion hóa và bức xạ tia cực tím. Tia cực tím này đập vào thành bóng đèn và làm lớp huỳnh quang phát ra ánh sáng trắng đục.

#### 3.3. Đặc điểm:

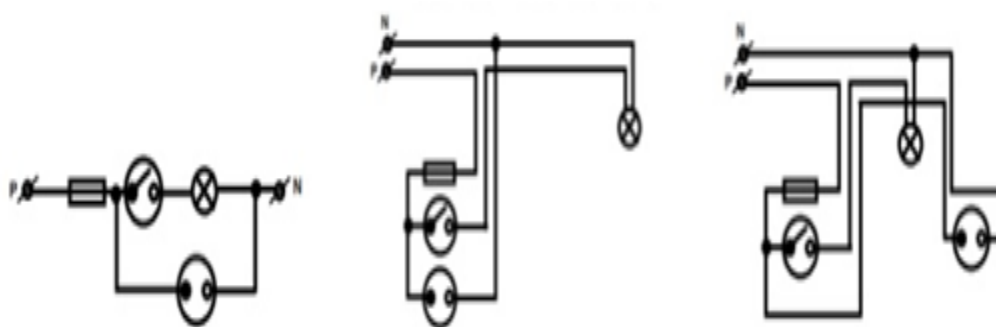
Ưu điểm của đèn cao áp thủy ngân là hiệu suất phát quang cao hơn đèn huỳnh quang. Khuyết điểm của nó là ánh sáng phát ra làm chói mắt nên nó thường được dùng để chiếu sáng nơi công cộng.

Nếu thay đổi chất khí bên trong bầu bằng một chất thuộc họ halogen thì đèn sẽ cho ra một ánh sáng màu vàng ít làm chói mắt hơn và đèn này được gọi là đèn cao áp halogen.

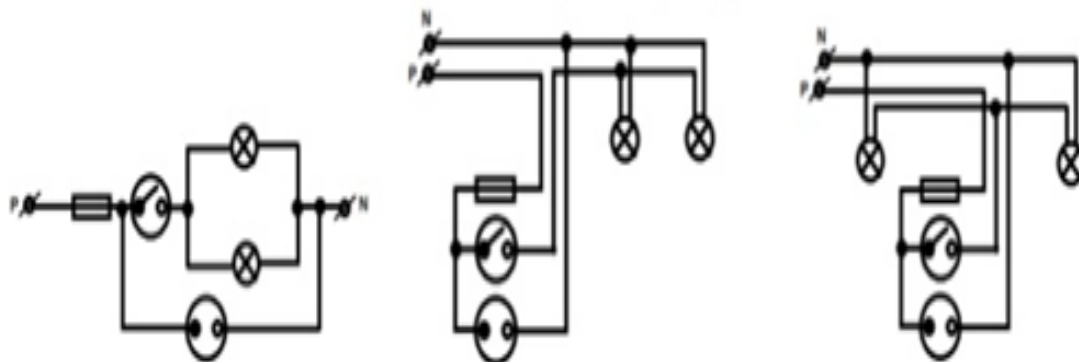
Ngoài ra trên thị trường có một loại đèn cao áp thủy ngân không dùng chấn lưu bên ngoài mà dùng một điện trở dây quấn để tự chấn lưu nằm bên trong đèn. ưu điểm của đèn này là đơn giản, gọn nhẹ hơn đèn cao áp thủy ngân thông thường nhưng nó có tuổi thọ không cao vì điện trở bên trong có thể bị đứt làm đèn không sử dụng được.

#### 4. Các mạch đèn thông dụng.

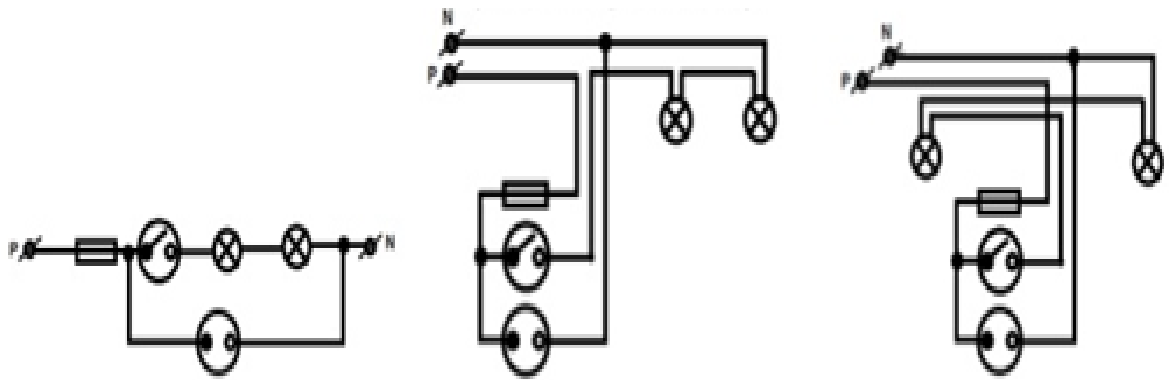
##### 4.1. Mạch đèn đơn giản.



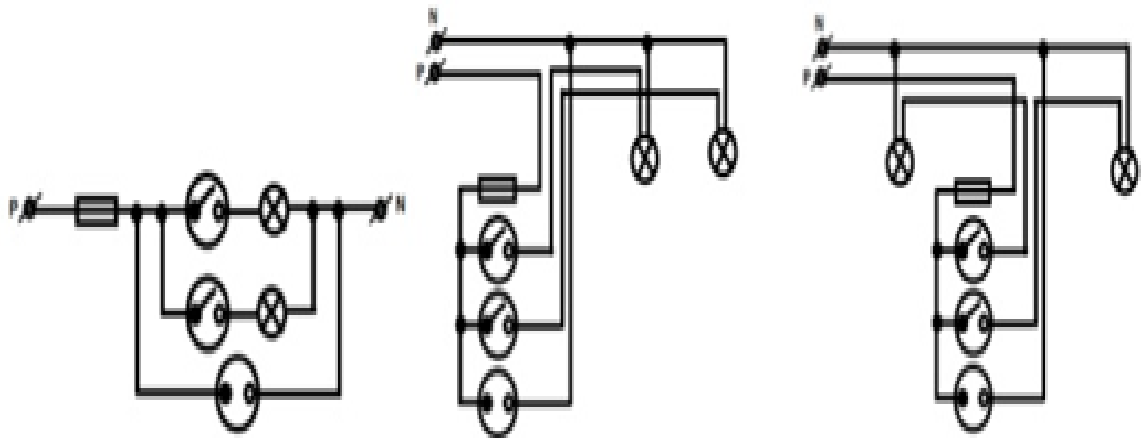
##### 4.2. Mạch đèn mắc song song



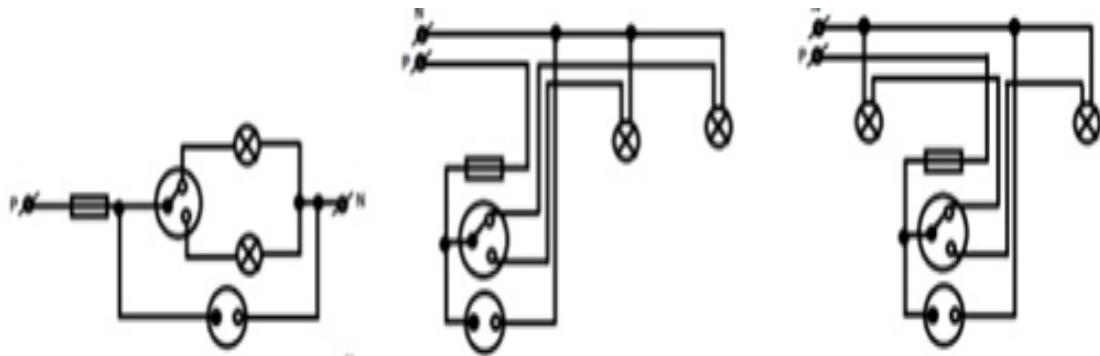
##### 4.3. Mạch đèn mắc nối tiếp



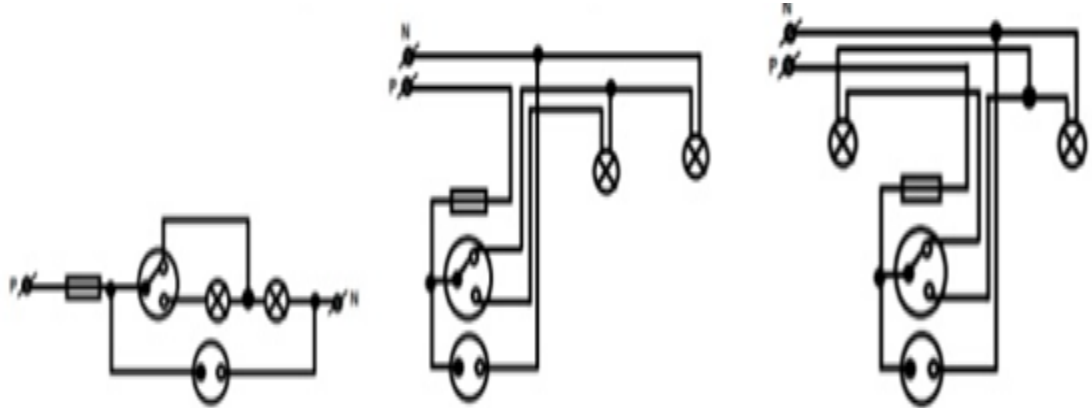
#### 4.4. Mạch đèn mắc độc lập



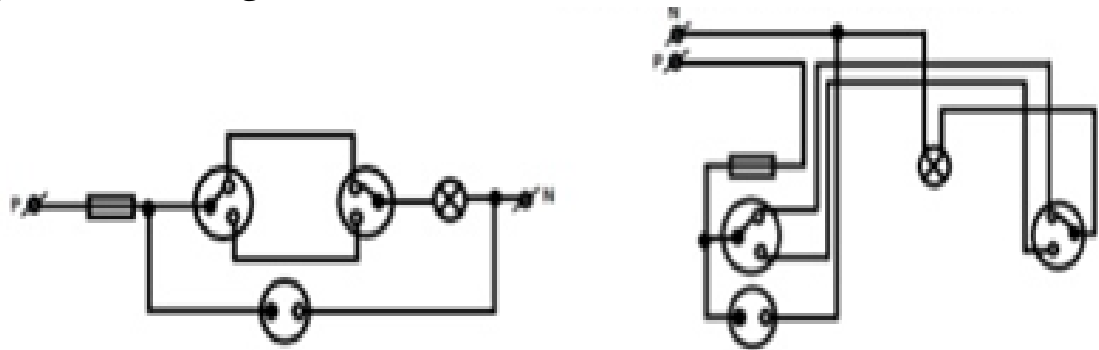
#### 4.5. Mạch đèn mắc luân phiên



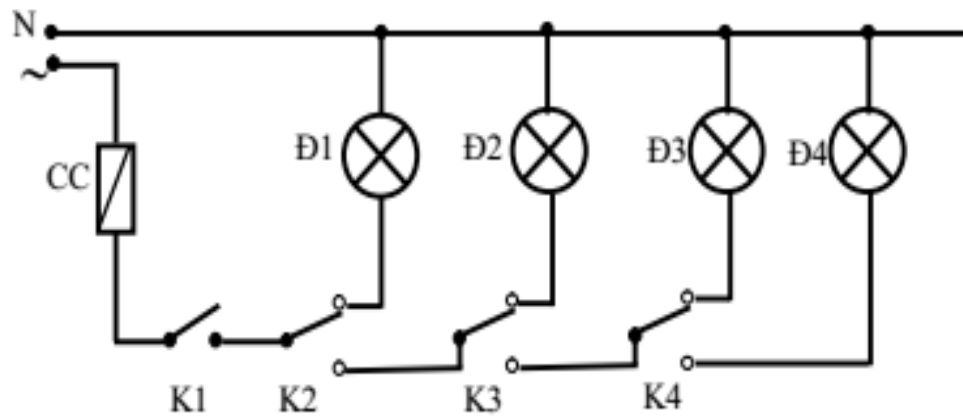
#### 4.6. Mạch đèn sáng tỏ sáng mờ



#### 4.7. Mạch đèn cầu thang



#### 4.8. Mạch đèn thứ tự (đèn nhà kho):



## 5. Phương pháp đi dây trong ống:

\*Khảo sát sơ đồ , vạch phương án thi công.

\*Đo khoảng cách , cắt ống đúng kích thước.

\*Rải dây, nối những mối nối cần thiết.

\*Luồn dây vào ống theo từng đoạn.

Chú ý : phải nhớ luồn khoen gài đủ số lượng tại những chỗ rẽ nhánh hoặc các góc vuông.

\*Tạm định vị đường dây đúng vị trí.

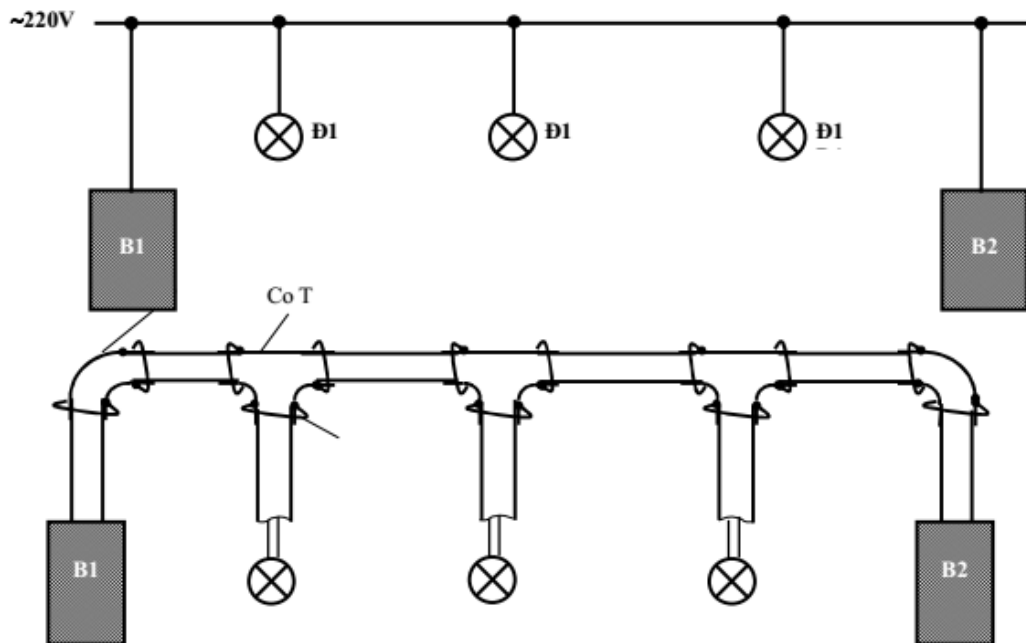
\*Cố định đường ống bằng đinh móc phù hợp.

\*Gài co T , co L tại các nhánh rẽ và các góc vuông.

\*Đấu nối bảng điện và thiết bị.

\*Vận hành thử , kiểm tra.

\*Cố định các bảng điện và nghiệm thu.



Hình 4-8: Sơ đồ đi dây trong ống

### Câu hỏi ôn tập và thực hành

1. Cấu tạo đèn sợi đốt?
2. Lắp đặt mạch điều khiển một đèn tròn?
3. Cấu tạo đèn huỳnh quang?
4. Thực hành lắp ráp các mạch đèn thông dụng?

## **TÀI LIỆU CẦN THAM KHẢO:**

- [1] Nguyễn Xuân Tiến, Tủ lạnh gia đình và máy điều hòa nhiệt độ, NXB Khoa học và Kỹ thuật 1984.
- [2] Nguyễn Trọng Thắng, Công nghệ chế tạo và tính toán sửa chữa máy điện 1, 2, 3, NXB Giáo Dục 1995.
- [3] Trần Khánh Hà, Máy điện 1,2, NXB Khoa học và Kỹ thuật 1997.
- [4] Nguyễn Xuân Phú (chủ biên), Quấn dây, sử dụng và sửa chữa động cơ điện xoay chiều và một chiều thông dụng, NXB Khoa học và Kỹ thuật 1997.
- [5] Đặng Văn Đào, Kỹ Thuật Điện, NXB Giáo Dục 1999.
- [6] Trần Thế San, Nguyễn Đức Phấn, Thực hành kỹ thuật cơ điện lạnh, NXB Đà Nẵng 2001.

