

**BỘ LAO ĐỘNG - THƯƠNG BINH VÀ XÃ HỘI  
TỔNG CỤC DẠY NGHỀ**

**GIÁO TRÌNH**  
**Mô đun: Kỹ thuật lắp đặt điện**  
**NGHỀ: ĐIỆN CÔNG NGHIỆP**  
**TRÌNH ĐỘ TRUNG CẤP NGHỀ**

*(Ban hành kèm theo Quyết định số: 120/QĐ-TCDN ngày 25 tháng 02 năm 2013 của Tổng cục trưởng Tổng cục dạy nghề)*



**Hà, năm 2013**

## **TUYÊN BỐ BẢN QUYỀN**

Tài liệu này thuộc sách giáo trình nên các nguồn thông tin có thể được phép dùng nguyên bản hoặc trích đúng cho các mục đích về đào tạo và tham khảo.

Mọi mục đích khác mang tính lệch lạc hoặc sử dụng với mục đích kinh doanh thiếu lành mạnh sẽ bị nghiêm cấm.

**LỜI GIỚI THIỆU**

Tài liệu Kỹ thuật lắp đặt điện là kết quả của Dự án “Thí điểm xây dựng chương trình và giáo trình dạy nghề năm 2011-2012”. Được thực hiện bởi sự tham gia của các giảng viên của trường Cao đẳng nghề công nghiệp Hải Phòng thực hiện

Trên cơ sở chương trình khung đào tạo, trường Cao đẳng nghề công nghiệp Hải phòng, cùng với các trường trong điểm trên toàn quốc, các giáo viên có nhiều kinh nghiệm thực hiện biên soạn giáo trình Kỹ thuật lắp đặt điện phục vụ cho công tác dạy nghề

Chúng tôi xin chân thành cảm ơn Trường Cao nghề Bách nghệ Hải Phòng, trường Cao đẳng nghề giao thông vận tải Trung ương II, trường Đại học Hàng Hải đã góp nhiều công sức để nội dung giáo trình được hoàn thành

Giáo trình này được thiết kế theo mô đun thuộc hệ thống mô đun/ môn học của chương trình đào tạo nghề Điện công nghiệp ở cấp trình độ Trung cấp nghề và được dùng làm giáo trình cho học viên trong các khóa đào tạo, sau khi học tập xong mô đun này, học viên có đủ kiến thức để học tập tiếp các môn học, mô đun khác của nghề.

Mô đun này được thiết kế gồm 5 bài :

- Bài 1. Các kiến thức và kỹ năng cơ bản về lắp đặt điện
- Bài 2. Thực hành lắp đặt đường dây trên không
- Bài 3. Lắp đặt hệ thống điện trong nhà
- Bài 4. Lắp đặt mạng điện công nghiệp
- Bài 5. Lắp đặt hệ thống nối đất và chống sét.

Mặc dù đã hết sức cố gắng, song sai sót là khó tránh. Tác giả rất mong nhận được các ý kiến phê bình, nhận xét của bạn đọc để giáo trình được hoàn thiện hơn.

Hà Nội, ngày tháng năm 2013

Tham gia biên soạn

1. Ngô Kim Xoạn : Chủ biên
2. Nguyễn Diệu Huyền
3. Ngô Quang Huynh

**MỤC LỤC**

	TRANG
1. Lời giới thiệu	3
2. Mục lục	4
3. Giới thiệu về mô đun	6
4. <b><i>Bài 1. Các kiến thức và kỹ năng cơ bản về lắp đặt điện</i></b>	7
5. 1. Khái niệm chung về kỹ thuật lắp đặt điện	7
6. 2. Một số kí hiệu thường dùng.	14
7. 3. Các công thức cần dùng trong tính toán.	18
8. 4. Các loại sơ đồ cho việc tiến hành lắp đặt một hệ thống điện.	25
9. <b><i>Bài 2. Thực hành lắp đặt đường dây trên không</i></b>	25
10. 1. Các khái niệm và yêu cầu kỹ thuật.	25
11. 2. Các phụ kiện đường dây.	30
12. 3. Các thiết bị dùng trong lắp đặt đường dây trên không:	35
13. 4. Phương pháp lắp đặt đường dây trên không.	37
14. 5. Kỹ thuật an toàn khi lắp đặt đường dây.	43
15. 6. Đưa đường dây vào vận hành.	44
16. <b><i>Bài 3. Lắp đặt hệ thống điện trong nhà.</i></b>	46
17. 1. Các phương thức đi dây.	46
18. 2. Các kích thước trong lắp đặt điện và lựa chọn dây dẫn.	48
19. 3. Một số loại mạch cơ bản.	52
20. <b><i>Bài 4. Lắp đặt mạng điện công nghiệp</i></b>	83
21. 1. Khái niệm chung về mạng điện công nghiệp.	83
22. 2. Các phương pháp lắp đặt cáp.	86
23. 3. Lắp đặt máy phát điện.	107
24. 4. Lắp đặt tủ điều khiển và phân phối.	110

25.	<b>Bài 5. Lắp đặt hệ thống nối đất và chống sét.</b>	114
26.	1. Khái niệm về nối đất và chống sét trong hệ thống CN.	114
27.	2. Lắp đặt hệ thống nối đất	116
28.	3. Lắp đặt hệ thống chống sét.	121
29.	<i>Tài liệu tham khảo</i>	125

## MÔ ĐUN: KỸ THUẬT LẮP ĐẶT ĐIỆN

### Mã mô đun: MĐ 21

#### Vị trí, tính chất, ý nghĩa và vai trò của mô đun

- Vị trí: Mô đun Kỹ thuật lắp đặt điện học sau các mô đun/môn học: Mạch điện, Đo lường điện, Vật liệu điện, Khí cụ điện, An toàn lao động, Thiết bị điện gia dụng và Cung cấp điện
- Tính chất: Là mô đun chuyên môn nghề.
- Ý nghĩa và vai trò:

Đất nước ta đang trong quá trình công nghiệp hóa, hiện đại hóa mạnh mẽ. Đi cùng với nó là các công trình phục vụ cho công nghiệp và dân dụng ngày càng nhiều, song song với các công trình đó là các công trình điện.

Các công trình điện ngày càng phức tạp hơn và có nhiều thiết bị điện quan trọng đòi hỏi người công nhân lắp đặt cũng như vận hành các công trình điện phải có trình độ tay nghề cao, nắm vững các kiến thức và kỹ năng lắp đặt các hệ thống điện.

Nội dung môn học này nhằm trang bị cho học viên những kiến thức, kỹ năng cơ bản về kỹ thuật lắp đặt điện .

#### Mục tiêu của mô đun:

- Thiết kế kỹ thuật, thi công được các mạng cung cấp điện đơn giản.
- Lắp đặt được các công trình điện công nghiệp.
- Kiểm tra và thử mạch. Phát hiện được sự cố và có biện pháp khắc phục.
- Rèn luyện tính cẩn thận, tỉ mỉ, chính xác, tư duy khoa học và sáng tạo.

#### Nội dung của mô đun:

Số TT	Tên các bài trong mô đun	Thời gian (giờ)			
		Tổng số	Lý thuyết	Thực hành	Kiểm tra*
1	Các kiến thức và kỹ năng cơ bản về lắp đặt điện.	10	6	4	
2	Thực hành lắp đặt đường dây trên không.	30	6	23	1
3	Lắp đặt hệ thống điện chiếu sáng.	30	6	22	2
4	Lắp đặt mạng điện công nghiệp.	35	8	26	1
5	Lắp đặt hệ thống nối đất và chống sét.	15	4	10	1
<b>Cộng:</b>		<b>120</b>	<b>30</b>	<b>85</b>	<b>5</b>

# BÀI 1. CÁC KIẾN THỨC VÀ KỸ NĂNG CƠ BẢN VỀ LẮP ĐẶT ĐIỆN

## Mã bài: 24-01

### **Giới thiệu:**

Các công trình điện ngày càng phức tạp hơn và có nhiều thiết bị điện quan trọng đòi hỏi người công nhân lắp đặt cũng như vận hành các công trình điện phải có trình độ tay nghề cao, nắm vững các kiến thức và kỹ năng lắp đặt các hệ thống điện.

Nội dung bài học này nhằm trang bị cho học viên những kiến thức, kỹ năng cơ bản về lắp đặt điện nhằm ứng dụng có hiệu quả trong ngành nghề của mình.

### **Mục tiêu:**

- Trình bày được các khái niệm và các yêu cầu kỹ thuật trong lắp đặt điện.
- Phân tích được các loại sơ đồ lắp đặt một hệ thống điện theo nội dung bài đã học.
- Rèn luyện tính tích cực, chủ động, nghiêm túc trong công việc.

### **1. Khái niệm chung về kỹ thuật lắp đặt điện**

Khi xây dựng, lắp đặt các công trình điện lớn, hợp lý nhất là tổ chức các đội, tổ, nhóm lắp đặt theo từng lĩnh vực chuyên môn. Việc chuyên môn hóa các cán bộ và công nhân lắp đặt điện theo từng lĩnh vực công việc có thể tăng năng suất lao động, nâng cao chất lượng, công việc được tiến hành nhịp nhàng không bị ngưng trệ. Các đội nhóm lắp đặt có thể tổ chức theo cơ cấu sau:

+ Bộ phận chuẩn bị tuyến công tác: Khảo sát tuyến, chia khoảng cột, vị trí móng cột theo địa hình cụ thể, đánh dấu, đục lỗ các hộp, tủ điện phân phối, đục rãnh đi dây trên tường, sẻ rãnh đi dây trên nền.

+ Bộ phận lắp đặt đường trục và các trang thiết bị điện, tủ điện, bảng điện.

+ Bộ phận điện lắp đặt trong nhà, ngoài trời.

+ Bộ phận lắp đặt các trang thiết bị điện và mạng điện cho các thiết bị, máy móc cũng như các công trình chuyên dụng...

Thành phần, số lượng các đội, tổ, nhóm được phân chia phụ thuộc vào khối lượng và thời hạn hoàn thành công việc.

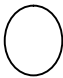
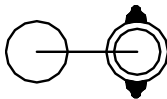





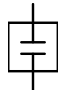










### **2. Một số kí hiệu thường dùng.**

*Mục tiêu:*

Đọc và vẽ được các ký hiệu của các thiết bị điện

a. Thiết bị điện, trạm biến áp, nhà máy điện. (bảng 1-1)


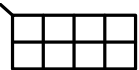

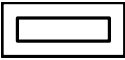



**Bảng 1-1. Một số các kí hiệu của các thiết bị điện**

Số TT	Tên gọi	Ký hiệu	Số TT	Tên gọi	Ký hiệu
1	Động cơ điện không đồng bộ.		10	Máy đổi điện dùng động cơ điện không đồng bộ và máy phát điện một chiều.	
2	Động cơ điện đồng bộ		11	Nắn điện thủy ngân.	
3	Động cơ điện một chiều.		12	Nắn điện bán dẫn.	
4	Máy phát điện đồng bộ.		13	Trạm, tủ, ngăn tụ điện tĩnh.	
5	Máy phát điện một chiều.		14	Thiết bị bảo vệ máy thu vô tuyến chống nhiễu loại công nghiệp.	
6	Một số động cơ tạo thành tổ truyền động.		15	Trạm biến áp.	
7	Máy biến áp.		16	Trạm phân phối điện.	
8	Máy tụ biến áp (biến áp tụ ngẫu)		17	Trạm đổi điện.	
9	Máy biến áp hợp bộ.		18	Nhà máy điện. A – Loại nhà máy. B – Công suất (MW).	

b. Bảng, bản tử điện. (bảng 1-2)


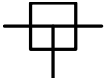
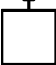




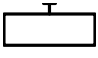

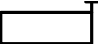

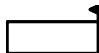







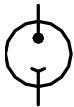


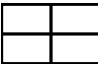
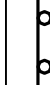


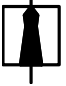


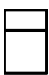




**Bảng 1-2. Bảng, bàn tử điện**

Số TT	Tên gọi	Ký hiệu
1	Bảng, bàn, tử điều khiển.	
2	Bảng phân phối điện.	
3	Tủ phân phối điện (động lực và ánh sáng).	
4	Hộp hoặc tủ hàng kẹp đầu dây.	
5	Bảng điện dùng cho chiếu sáng làm việc.	
6	Bảng điện dùng cho chiếu sáng sự cố.	
7	Mã hiệu tử và bảng điện A – số thứ tự trên mặt bảng. B – mã hiệu tử.	AB
8	Bảng, hộp tín hiệu.	

## C.Thiết bị khởi động, đổi nối. ( Bảng 1-3)

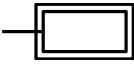

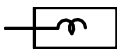
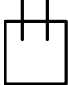



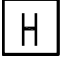
**Bảng 1-3. Thiết bị khởi động, đổi nối**

Số TT	Tên gọi	Ký hiệu	Số TT	Tên gọi	Ký hiệu
1	Khởi động từ		17	Hộp nối dây rẽ nhánh	
2	Biến trở		18	Nút điều khiển (số chấm tùy theo số nút)	

3	Bộ khống chế		19	Nút điều khiển bằng chân	
4	Bộ khống chế kiểu bàn đạp		20	Hãm điện hành trình	
5	Bộ khống chế kiểu hình trống		21	Hãm điện có cờ hiệu	
6	Điện kháng		22	Hãm điện ly tâm	
7	Hộp đặt máy cắt điện hạ áp(atstomat)		23	Xenxin	
8	Hộp đặt cầu dao		24	Nhiệt ngẫu	
9	Hộp đặt cầu chảy		25	Tế bào quang điện	
10	Hộp có cầu dao và cầu chảy		26	Nhiệt kế thủy ngân có tiếp điểm	
11	Hộp cầu dao đổi nối		27	Nhiệt kế điện trở	
12	Hộp khởi động thiết bị điện cao áp		28	Dụng cụ tự ghi	
13	Hộp đầu dây vào		29	Role	
14	Khóa điều khiển		30	Máy đếm điện (Công tơ)	
15	Hộp nối dây hai ngã		31	Chuông điện	
16	Hộp nối dây ba ngã		32	Còi điện	

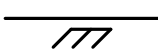


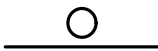



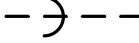
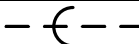
d. Thiết bị dùng điện.( bảng 1-4)

**Bảng 1-4. Thiết bị dùng điện**

Số TT	Tên gọi	Ký hiệu
1	Lò điện trở	
2	Lò hồ quang	
3	Lò cảm ứng	
4	Lò điện phân	
5	Bộ truyền động điện từ (để điều khiển máy nén khí, thủy lực ...)	
6	Máy phân ly bằng từ	
7	Bàn nam châm điện	
8	Bộ hãm điện từ	

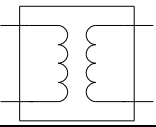
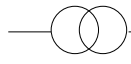
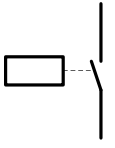
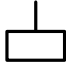
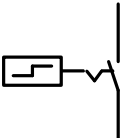
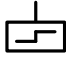
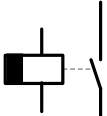
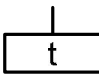
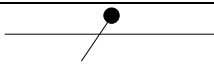
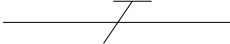
e. Kí hiệu trong lắp đặt điện.(bảng 1-5)

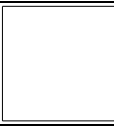
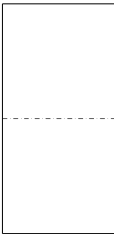
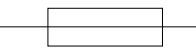


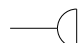

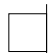
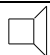
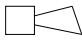



**Bảng 1-5. Kí hiệu trong lắp đặt điện**

Kí hiệu	Tên gọi	Kí hiệu	Tên gọi
— — — —	Nối với nhau về cơ khí		Dây dẫn ngoài lớp trát
┌ — — —	Vận hành bằng tay		Dây dẫn trong lớp trát
E — — —	Vận hành bằng tay, ấn		Dây dẫn dưới lớp trát
┐ — — —	Vận hành bằng tay, kéo		Dây dẫn trong ống lắp đặt
└ — — —	Vận hành bằng tay, xoay		Cáp nối đất
⊥ — — —	Vận hành bằng tay, lật		Cuộn dây
○ — — —	Cảm biến		Tụ điện
— — √ — —	Ở trạng thái nghỉ		Mở chậm
			Đóng chậm

Kí hiệu		Tên gọi
Biểu diễn ở dạng nhiều cực	Biểu diễn ở dạng một cực	
	L1/N/PE 	Hộp nối
		Nút nhấn không đèn
		Nút nhấn có đèn
		Nút nhấn có đèn kiểm tra
		Công tắc hai cực
		Công tắc ba cực
		Công tắc ba cực có điểm giữa
		Công tắc nối tiếp
		Công tắc 4 cực

Kí hiệu		Tên gọi
Biểu diễn ở dạng nhiều cực	Biểu diễn ở dạng một cực	
		Ổ cắm có bảo vệ, 1 cái.
		Ổ cắm có bảo vệ, 3 cái
		Đèn, một cái
		Đèn ở hai mạch điện riêng
		Đèn có công tắc, 1 cái.
		Đèn huỳnh quang
		Đèn báo khẩn cấp
		Đèn và đèn báo khẩn cấp

Kí hiệu		Tên gọi
Biểu diễn ở dạng nhiều cực	Biểu diễn ở dạng một cực	
		Máy biến áp
		Role, khởi động từ
		Công tắc dòng điện xung
		Rơ le thời gian
		Dây trung tính N
		Dây bảo vệ PE

Kí hiệu	Tên gọi
	Vỏ
	Hai khí cụ điện trong một vỏ
	Cầu chì
	Chuông báo
	Kểng
	Chuông con ve
	Micro
	Ống nghe
	Loa
	Còi
	Khóa cửa
	Dây dẫn
	Dây trung tính nối đất PEN

### 3. Các công thức cần dùng trong tính toán.

Mục tiêu:

Trình bày và áp dụng được các công thức kỹ thuật điện dùng trong tính toán lắp đặt

### 3.1. Các công thức kỹ thuật điện.

#### a. Điện trở một chiều của dây dẫn ở 20<sup>0</sup>C

$$r_0 = \rho \frac{L}{F}, \Omega$$

Trong đó:  $\rho$  - điện trở suất của vật liệu làm dây dẫn,  $\Omega \text{ mm}^2 / \text{km}$ ,

+ Đối với dây đồng  $\rho = 18,5 \Omega \text{ mm}^2 / \text{km}$ ,

+ Đối với dây nhôm  $\rho = 29,4 \Omega \text{ mm}^2 / \text{km}$ ,

+ Đối với dây hợp kim nhôm  $\rho = 32,3 \Omega \text{ mm}^2 / \text{km}$ .

L - chiều dài đường dây, km.

F - tiết diện dây dẫn,  $\text{mm}^2$ .

#### b. Điện trở của dây dẫn ở t<sup>0</sup>C

$$r_t = r_0 + r_0 a (t - 20^0)$$

Trong đó :  $r_0$  – điện trở ở 20<sup>0</sup>C,

a - hệ số nhiệt độ

+ Đối với dây đồng  $a = 0,0040$ ;

+ Đối với dây nhôm  $a = 0,00403 \div 0,00429$  ;

+ Đối với dây thép  $a = 0,0057 \div 0,0062$ .

#### c. Định luật ôm đối với dòng điện một chiều.

$$I = \frac{U}{R} \text{ hoặc } U = I.R$$

Đối với dòng điện xoay chiều:

$$I = \frac{U}{Z} \text{ hoặc } U = I.Z$$

Trong đó : I – dòng điện ,A;

U –điện áp ,V;

R –điện trở ,  $\Omega$

Z –tổng trở ,  $\Omega$

$$Z = \sqrt{r^2 + (x_L - x_C)^2}$$

Trong đó : r – điện trở tác dụng ,  $\Omega$

$x_L$  – điện kháng ,  $\Omega$

$x_C$  – dung kháng ,  $\Omega$

#### d. Công suất dòng một chiều

$$P = U.I = I^2 R = \frac{U^2}{R}$$

Công suất dòng xoay chiều một pha

+ Công suất tác dụng  $P = U.I.\cos\Phi$

+ Công suất phản kháng  $Q = U.I.\sin\Phi$

+ Công suất biểu kiến  $S = \sqrt{P^2 + Q^2} = U.I$

e. Công suất dòng xoay chiều 3 pha.

+ Công suất tác dụng  $P = \sqrt{3}UI\cos\varphi, W$

+ Công suất phản kháng  $Q = \sqrt{3}UI\sin\varphi, Var$

+ Công suất biểu kiến  $S = \sqrt{3}UI, VA ;$

Trong đó:  $U$  – điện áp pha với dòng xoay chiều một pha, điện áp dây đối với dòng điện xoay chiều ba pha,  $V$ .

$I$  – dòng điện,  $A$ .

$R$  – điện trở,  $\Omega$ .

$\cos\varphi$  - hệ số công suất.

$\varphi$  – góc lệch pha giữa véc tơ điện áp và véc tơ dòng điện trong mạch dòng xoay chiều.

$\cos\varphi$ : có giá trị từ 0 tới 1.

3.2. Công thức và bảng để xác định tiết diện dây dẫn và giá trị tổn thất điện áp trên đường dây trên không điện áp tới 1000V.

Tổn thất điện áp cực đại tính theo phần trăm ( $\Delta U\%$ ) trên đoạn đường dây nối từ máy biến áp tới thiết bị tiêu thụ điện xa nhất không được vượt quá 4% đến 6%.

Việc xác định tiết diện dây đồng và dây nhôm trần của đường dây trên không tới 1kV được tiến hành theo công thức:

$$F = \frac{M}{C\Delta U\%}$$

Trong đó:  $F$  - tiết diện dây dẫn,  $mm^2$ .

$M$ : Mụ men phụ tải,  $kw.m$

$M=P.l$  (tích của phụ tải –  $kw$  với chiều dài đường dây  $m$ )

$C$  – hệ số ( xem bảng 1-1)



$\Delta U$ - tổn thất điện áp, %.

Ví dụ: Xác định tiết diện dây dẫn của đường dây trên không ba pha bốn dây, dùng dây nhôm điện áp 400/230V có chiều dài  $l = 200\text{m}$ . Phụ tải của đường dây  $P = 15\text{kW}$ ,  $\cos \varphi = 1$ . Tổn thất điện áp cho phép  $\Delta U_{cp}\% = 4\%$ .

Tính mô men phụ tải  $M = Pl = 15.200 = 3000 \text{ kW.m}$ .

Xác định tiết diện dây dẫn mỗi pha:

$$F = \frac{M}{C\Delta U\%} = \frac{3000}{50.4} = 15\text{mm}^2$$

Chọn dây nhôm có tiết diện chuẩn  $16\text{mm}^2$  – mã hiệu A-16 là tiết diện gần nhất với tiết diện tính toán và là tiết diện dây nhỏ nhất theo quy trình trang bị điện cho phép đối với dây nhôm ở cấp điện áp 0,4kV theo độ bền cơ học.

Kiểm tra lại tổn thất điện áp:

$$\Delta U\% = \frac{M}{CF} = \frac{3000}{50.16} = 3,85\% < \Delta U_{cp} = 4\%$$

Tiết diện dây dẫn chọn thỏa mãn yêu cầu .

Trong trường hợp cần xác định tiết diện dây dẫn của đường dây có một vài phụ tải phân bố dọc theo đường dây, ta xác định mô men phụ tải theo công thức

$$M = P_1l_1 + P_2l_2 + P_3l_3 + \dots$$

Trong đó :  $P_1, P_2, P_3, \dots$ - các phụ tải, kW.

$l_1, l_2, l_3, \dots$ - độ dài các đoạn đường dây, m.

Thay giá trị  $M$  tính được vào công thức đã nêu trên.

Tiết diện dây được chọn theo tổn thất điện áp cần phải kiểm tra về điều kiện phát nóng theo phụ lục của giáo trình cung cấp điện.

(Bảng 1-6). Giá trị hệ số  $C$  để xác định tổn thất điện áp trên đường dây dùng dây đồng (M) và dây nhôm (A).

**Bảng 1-6. Giá trị hệ số  $C$  để xác định tổn thất điện áp**

Dạng dòng điện, điện áp và hệ thống phân phối năng lượng.	C		Dạng dòng điện, điện áp và hệ thống phân phối năng lượng	C	
	Dây đồng	Dây nhôm		Dây đồng	Dây nhôm
Đường dây 3 pha 4 dây			Đường dây một pha		

380/220V khi phụ tải phân bố đều trên các pha.	83	50	hoặc đường dây dòng điện một chiều 110V.	3,5	2
Đường dây 2 pha (hai dây mát) của hệ thống 3 pha 380/220V khi phụ tải phân bố đều trên các pha.	37	20	Đường dây một pha hoặc đường dây dũng điện một chiều 120V.	0,41	0,24
Đường dây một pha hoặc đường dây dòng điện một chiều 220V.	14	8,4			

#### 4. Các loại sơ đồ cho việc tiến hành lắp đặt một hệ thống điện.

*Mục tiêu:*

- Đọc được các loại sơ đồ áp dụng cho việc tiến hành lắp đặt một hệ thống điện.

Trong việc vẽ sơ đồ thiết kế hệ thống điện, phải nghiên cứu kỹ nơi lắp đặt, yêu cầu thấp sáng, công suất... Trên cơ sở đó thiết kế cho đáp ứng yêu cầu trang bị điện.

Khi trình bày bảng vẽ thiết kế có thể dùng các sơ đồ sau:

- + Sơ đồ mặt bằng (sơ đồ vị trí).
- + Sơ đồ đơn tuyến (sơ đồ tổng quát).
- + Sơ đồ chi tiết (sơ đồ nối dây).
- + Sơ đồ nguyên lý (sơ đồ kí hiệu).

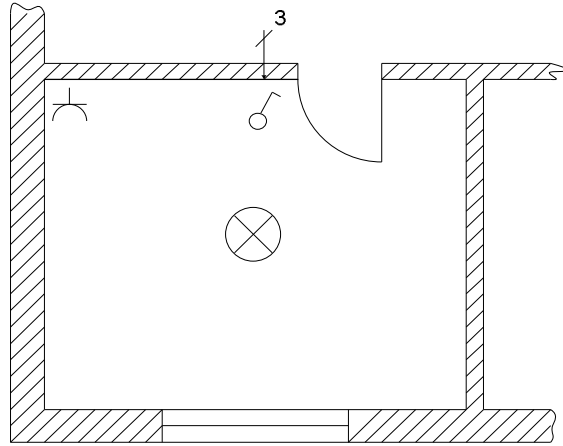
Trên các sơ đồ điện cần có việc hướng dẫn ghi chú việc lắp đặt:

- + Phương thức đi dây cụ thể từng nơi.
- + Loại dây, tiết diện, số lượng dây.
- + Loại thiết bị điện, loại đèn và nơi đặt
- + Vị trí đặt hộp điều khiển, ổ lấy điện, công tắc.
- + Công suất của điện năng kế.

##### 4.1. Sơ đồ mặt bằng.

Một bản vẽ mặt bằng được biểu diễn với các thiết bị điện cũn được gọi là sơ đồ lắp đặt. Trên sơ đồ mặt bằng đánh dấu vị trí đặt đèn, vị trí đặt các thiết bị điện thực tế ...theo đúng sơ đồ kiến trúc. Các đèn và thiết bị có ghi đường liên hệ với công tắc điều khiển hoặc đơn giản chỉ cần vẽ các kí hiệu của các thiết bị

điện ở những vị trí cần lắp đặt mà không vẽ các đường dây nối đến các thiết bị. Ví dụ: Trong một căn phòng cần lắp đặt 1 bóng đèn với một công tắc và 1 ổ cắm có dây bảo vệ như (hình 1-1).



Hình 1-1. Sơ đồ xây dựng

#### 4.2. Sơ đồ chi tiết.

Sơ đồ này trình bày tất cả các chi tiết về đường dây, vẽ rõ từng dây một chỉ sự nối dây giữa đèn và hộp nối, công tắc trong mạch điện theo ký hiệu. Trong sơ đồ chi tiết các thiết bị được biểu diễn dưới dạng ký hiệu nhiều cực. Theo nguyên tắc các công tắc được nối với dây pha.

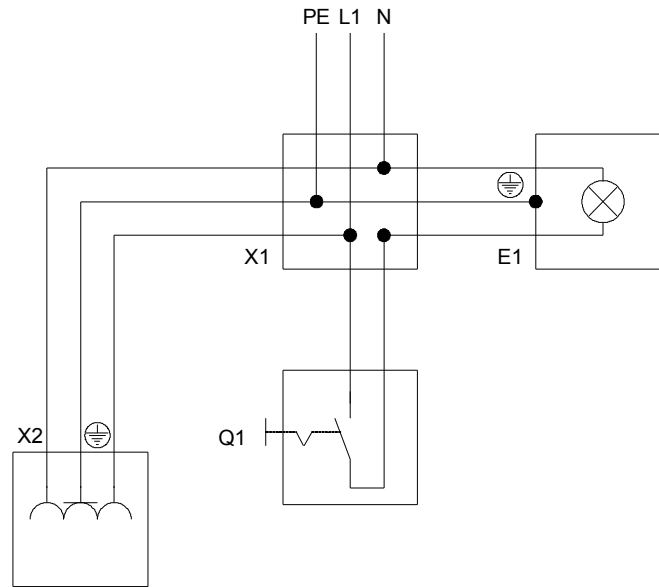
Các thiết bị điện được biểu diễn dưới trạng thái không tác động và mạch điện ở trạng thái không có nguồn. (hình 1-2).

Sơ đồ chi tiết được áp dụng để vẽ chi tiết một mạch đơn giản, ít đường dây, để hướng dẫn đi dây một phần trong chi tiết bản vẽ. Có thể áp dụng cho bản vẽ mạch phân phối điện và kiểm soát.

X: Vị trí hộp nối, ổ cắm, phích cắm.

Q: Công tắc.

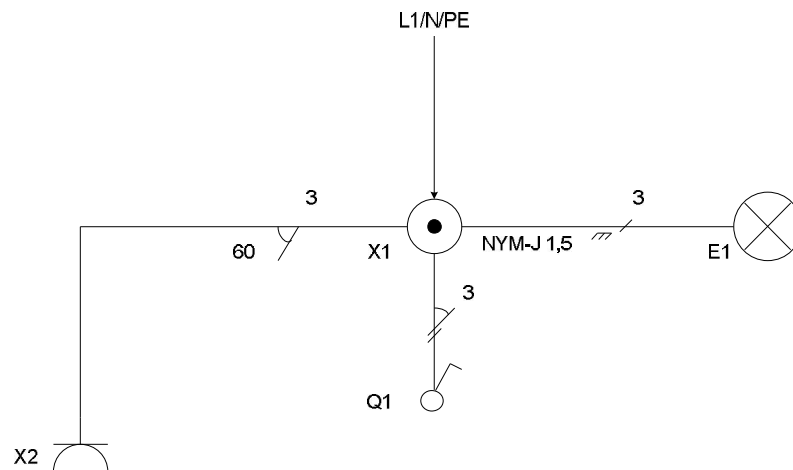
E: “Tải”, Đèn, quạt...



Hình 1-2. Sơ đồ chi tiết

#### 4.3. Sơ đồ đơn tuyến.

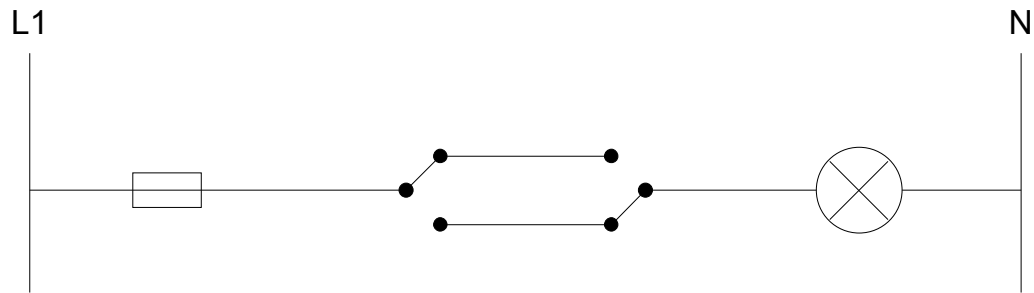
Để đơn giản hóa các bản vẽ nhiều đường dây khó đọc, thấy rõ quan hệ trong mạch, người ta thường sử dụng sơ đồ đơn tuyến. Trong sơ đồ này cũng nêu rõ chi tiết, vị trí thực tế của các đèn, thiết bị điện như sơ đồ chi tiết. Tuy nhiên các đường vẽ chỉ vẽ một nét và có đánh số lượng dây, vì vậy dễ vẽ hơn và tiết kiệm nhiều thời gian vẽ, dễ đọc, dễ hiểu hơn so với sơ đồ chi tiết. (hình 1-3).



Hình 1-3. Sơ đồ tổng quát.

## 4.4. Sơ đồ nguyên lý.

Dùng để vẽ các mạch điện đơn giản. Trong sơ đồ ký hiệu không cần tôn trọng các vị trí đèn, thiết bị điện trong mạch, nhằm thấy rõ sự tương quan giữa các phần tử trong mạch. (hình 1-4).






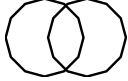
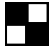



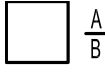
Hình 1-4. Sơ đồ ký hiệu.

## CÂU HỎI VÀ BÀI TẬP

**Câu hỏi:**

1. Trình bày các bước tổ chức công việc khi lắp đặt điện ?
2. Gọi tên các thiết bị điện theo (bảng 1-7).

Tên gọi	Ký hiệu		Tên gọi	Ký hiệu

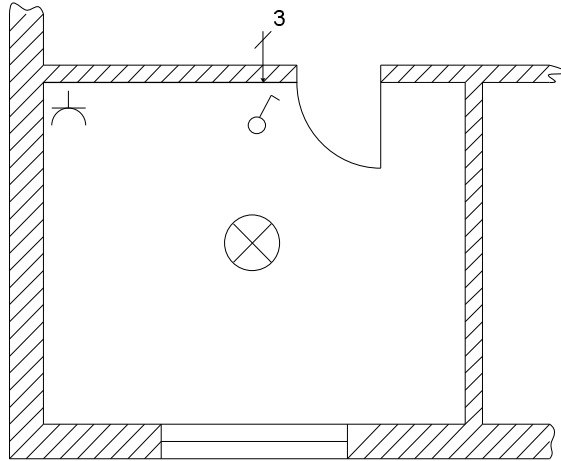
### 3. Vẽ ký hiệu dùng trong lắp đặt điện. (bảng 1-8.)

Kí hiệu	Tên gọi
	Nối với nhau về cơ khí
	Vận hành bằng tay
	Vận hành bằng tay, ấn
	Vận hành bằng tay, kéo
	Vận hành bằng tay, xoay
	Vận hành bằng tay, lật
	Cảm biến

	Ở trạng thái nghỉ

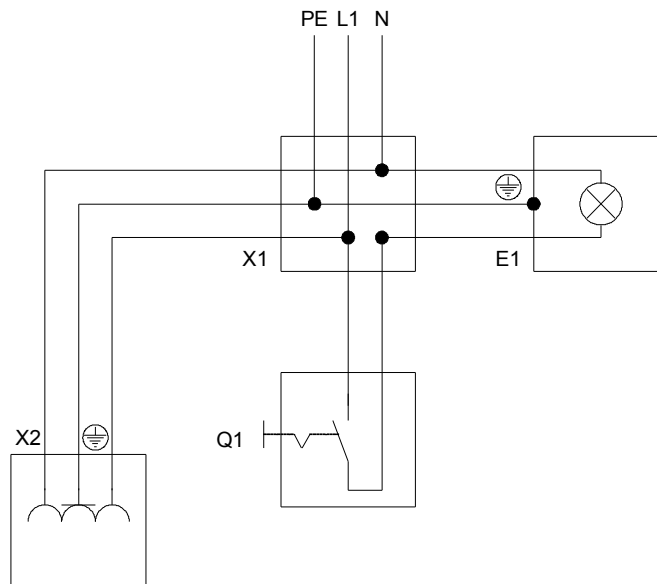
**Bài tập:**

1. Mô tả sơ đồ mặt bằng? (hình 1-5).

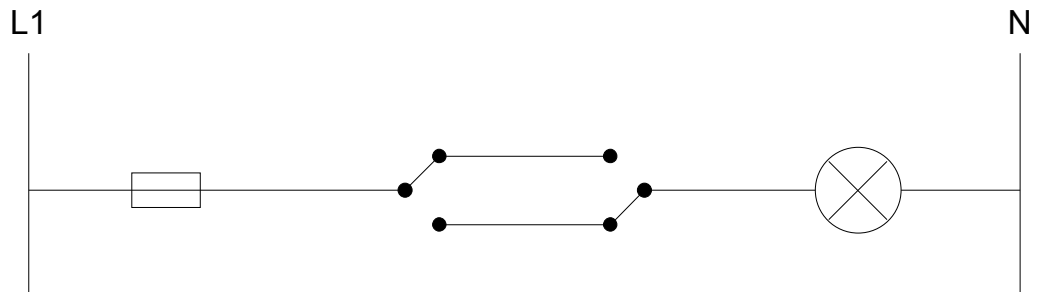


Hình 1-5. Sơ đồ mặt bằng

2. Mô tả sơ đồ chi tiết sau? (hình 1-6).



Hình 1-6. Sơ đồ chi tiết  
2. Mô tả sơ đồ nguyên lý ? (hình 1-7).



Hình 1-7. Sơ đồ nguyên lý



## **BÀI 2. THỰC HÀNH LẮP ĐẶT ĐƯỜNG DÂY TRÊN KHÔNG**

### **Mã bài: 21-02**

#### **Giới thiệu:**

Nền kinh tế Việt Nam ngày càng phát triển mạnh, việc xây dựng các khu nhà, các khách sạn cao cấp, các khu công nghiệp, các khu chế xuất, các nhà máy liên doanh với nước ngoài ngày càng nhiều. Do đó hệ thống các đường dây truyền tải điện năng phục vụ cho các công trình trên ngày càng tăng lên không ngừng cả về số lượng và công suất. Do vậy từ việc tìm hiểu về lý thuyết cũng như thực hành lắp đặt, đến việc sử dụng, vận hành cho an toàn các hệ thống truyền tải điện như trên là rất cần thiết để không ngừng nâng cao hiệu quả kinh tế và hiệu suất điện năng trong sử dụng.

Nội dung bài học này nhằm trang bị cho học viên những kiến thức cơ bản về kết cấu của đường dây truyền tải điện trên không, cũng như các kỹ năng lắp đặt và vận hành chúng, biết cách kiểm tra, phát hiện và xử lý các sự cố trong vận hành.

#### **Mục tiêu:**

- Trình bày được các khái niệm và các yêu cầu kỹ thuật trong lắp đặt đường dây trên không theo nội dung bài đã học.
- Liệt kê được các vật liệu, vật tư, phụ kiện chủ yếu cho đường dây trên không theo sơ đồ thiết kế.
- Sử dụng được máy móc, dụng cụ, đồ nghề cho lắp đặt đường dây trên không đúng qui định kỹ thuật.
- Lắp đặt đường dây trên không theo qui định về an toàn lao động và an toàn điện.
- Rèn luyện tính cẩn thận, tỉ mỉ, chính xác, tư duy khoa học và sáng tạo.

### **1 Các khái niệm và yêu cầu kỹ thuật.**

#### *Mục tiêu :*

- Trình bày được khái niệm về kỹ thuật lắp đặt điện
- Trình bày được các yêu cầu kỹ thuật của đường dây truyền tải điện cao hạ áp tới 35kV

#### **1.1 Các khái niệm**

- *Đường dây truyền tải điện trên không*

Công trình xây dựng mang tính chất kỹ thuật dùng để truyền tải điện năng theo dây dẫn được lắp đặt ngoài trời và được kẹp chặt nhờ sứ, xà, cột và các chi tiết kết cấu xây dựng được gọi là đường dây trên không. Sứ được làm bằng sứ hoặc thủy tinh dùng để cách điện giữa dây dẫn với cột và đất. Sứ tùy theo kết cấu và cách lắp đặt được phân thành sứ đứng (sứ kim) và sứ treo. Sứ đứng dùng cho các đường dây có điện áp đến 35kV; sứ treo được dùng cho các đường dây có điện áp từ 35kV trở lên. Tuy nhiên ở một số khoảng vượt quan trọng để tăng cường về lực cũng như tăng cường về cách điện người ta dùng sứ treo cho các đường dây 6, 10, 35kV.

Để truyền tải điện năng phổ biến là dùng xoay chiều ba pha, vì vậy đường dây có số pha tương ứng với số pha. Đường dây hạ áp (0,4kV) do yêu cầu cần cả điện áp pha lẫn điện áp dây nên đường dây có thêm dây thứ tư gọi là dây trung tính. Nếu phụ tải 3 pha đối xứng thì tiết diện dây trung tính bằng nửa tiết diện dây pha. Trong lưới điện sinh hoạt chủ yếu dùng điện áp pha 220V, phụ tải khó phân bố đều giữa các pha nên tiết diện dây trung tính có thể chọn bằng tiết diện dây pha.

Do dây dẫn có dòng điện chạy qua và mang điện áp nên dây dẫn phải được cách điện với cột và cách đất một khoảng cách an toàn.

- *Khoảng cách tiêu chuẩn*

Khoảng cách tiêu chuẩn là khoảng cách ngắn nhất giữa dây dẫn được căng và đất, giữa dây dẫn được căng và công trình xây dựng, giữa dây dẫn với cột và giữa dây dẫn với nhau.

- *Độ võng treo dây*

Độ võng treo dây được gọi là khoảng cách theo chiều thẳng đứng từ đường thẳng nối hai điểm treo dây trên cột tới điểm thấp nhất của dây dẫn do tác dụng của khối lượng dây.

- *Lực căng dây*

Lực căng dây được gọi là lực căng kéo dây và kẹp chặt dây dẫn trên cột.

- *Chế độ làm việc bình thường*

Chế độ làm việc bình thường của đường dây là chế độ làm việc dây dẫn không bị đứt.

- *Chế độ sự cố*

Chế độ làm việc sự cố của đường dây là chế độ làm việc của đường dây khi dây dẫn bị đứt dù chỉ một dây.

- *Chế độ làm việc lắp đặt.*

Chế độ làm việc lắp đặt là sự làm việc của đường dây trong điều kiện lắp đặt cột, dây dẫn, dây chống sét.

- *Khoảng vượt trung gian*

Khoảng vượt trung gian của đường dây là khoảng cách theo mặt phẳng nằm ngang giữa hai cột trung gian chỉ đóng vai trò giữ dây còn lực căng dây chủ yếu tác động lên các cột chịu lực. Khoảng cách giữa cột trung gian và cột chịu lực bên cạnh cũng được gọi là khoảng vượt trung gian.

- *Khoảng néo chặt*

Khoảng hay đoạn néo chặt là khoảng cách theo mặt phẳng nằm ngang giữa hai cột chịu lực gần nhau. Khoảng néo chặt bao gồm một số các khoảng vượt trung gian. Các cột chịu lực là các cột chịu toàn bộ tải trọng căng kéo dây về mình. Dây dẫn trên các cột này được kẹp néo chặt không cho phép tuột hoặc trượt như ở cột trung gian. Các cột chịu lực bao gồm các cột đầu tuyến, hoặc các cột cuối tuyến và các cột góc dây dẫn chuyển đổi hướng đi.

- *Cột và phụ kiện*

Cột và phụ kiện là các chi tiết bằng kim loại dùng để nối hai đầu dây dẫn với nhau, để kẹp dây dẫn vào sứ và để bảo vệ cho dây dẫn tránh những hư hỏng do rung động.

- *Độ bền dự trữ:*

Độ bền dự trữ của các phần tử riêng rẽ của đường dây là tỉ số giữa giá trị tải trọng phá hủy phần tử với tải trọng tác động chuẩn (thường lấy là lực kéo lớn nhất).

## 1.2. Yêu cầu kỹ thuật của đường dây truyền tải điện cao hạ áp tới 35kV

Khi xây dựng các đường dây truyền tải điện cao hạ áp tới 35kV với dây dẫn được kẹp chặt trên sứ đứng, cần thỏa mãn các yêu cầu kỹ thuật sau:

- Đối với đường dây đi qua vùng đông dân cư: Dây dẫn cần dùng loại dây dẫn vặn xoắn có nhiều sợi nhỏ, tiết diện tối thiểu của dây dẫn không được nhỏ hơn  $35\text{mm}^2$  đối với dây nhôm và không được nhỏ hơn  $25\text{mm}^2$  đối với dây nhôm lõi thép.

- Khi đường dây đi qua vùng dân cư thưa thớt: Tiết diện dây tối thiểu của dây nhôm là  $25\text{mm}^2$  và dây nhôm lõi thép là  $16\text{mm}^2$ .

- Khi đường dây đi qua các chướng ngại vật khác nhau cần tham khảo các qui định trang bị điện về tiết diện dây tối thiểu cho phép như:

- Khi dây đi qua sông, ao, hồ, đầm lầy, tiết diện tối thiểu của dây nhôm là không được nhỏ hơn  $70\text{mm}^2$  và dây nhôm lõi thép không được nhỏ hơn  $25\text{mm}^2$ ;

khi đường dây đi qua sông ngòi, kênh rạch cạn nước, tiết diện dây không được nhỏ hơn  $35\text{mm}^2$  với tất cả các loại dây.

- Khi đường dây cắt ngang qua các đường dây thông tin liên lạc đối với dây nhôm không được nhỏ hơn  $70\text{mm}^2$ , Đối với dây nhôm lõi thép không được nhỏ hơn  $25\text{mm}^2$ .

- Khi đường dây cắt ngang qua đường sắt, đường ống nước, ống hơi và các đường cáp treo với dây nhôm không nhỏ hơn  $70\text{mm}^2$  và dây nhôm lõi thép không nhỏ hơn  $35\text{mm}^2$ .

- Khi đường dây cắt ngang đường ô tô, đường tàu điện,.. đường ô tô điện với dây nhôm không nhỏ hơn  $35\text{mm}^2$  và dây nhôm lõi thép không nhỏ hơn  $25\text{mm}^2$ .

- Không cho phép nối dây dẫn và dây chống sét trong khoảng vượt có các giao cắt với các công trình trên.

Khoảng cách giữa các cây cột đơn với cây không nhỏ hơn 2,5m với đường dây 35kV với cột hình công không nhỏ hơn 3m.

Khoảng cách nhỏ nhất trong không khí giữa các phần tử dẫn điện và các phần tử nổi đất của các đường dây trên không dùng sứ đứng đối với điện áp tới 10kV là 15cm, 20kV là 25cm, 35kV là 35cm. Khi đường dây trên không có điện áp tới 35kV đi qua vùng thưa dân, khoảng cách từ dây dẫn tới đất theo chiều thẳng đứng ở chế độ làm việc bình thường không được nhỏ hơn 6m. Ở những chỗ điều kiện thật khó khăn khoảng cách này có thể giảm còn 3m. Khoảng cách này được xác định khi nhiệt độ không khí lớn nhất và dòng điện chạy qua dây dẫn đốt nóng nhiều nhất.

Khi đường dây trên không có điện áp tới 35kV đi qua vùng đông dân cư, khoảng cách từ dây dẫn tới đất theo chiều thẳng đứng ở chế độ làm việc bình thường không được nhỏ hơn 7m.

Khoảng cách theo chiều nằm ngang của dây dẫn gần nhất với nhà cửa và công trình xây dựng khi độ lệch của dây (độ lắc lư) lớn nhất không được nhỏ hơn 2m đối với đường dây 20kV và 4m đối với đường dây 35kV. Ở vùng thưa dân cư khoảng cách theo chiều nằm ngang giữa dây dẫn gần nhất khi không xét tới vị trí lệch với phần gần nhất của đối tượng nhà cửa, công trình xây dựng không được nhỏ hơn 10m đối với đường dây tới 20kV và 15m đối với đường dây 35kV

Khoảng cách từ dây dẫn của đường dây điện áp tới 35kV tới mặt nước đối với sông ngòi ở mức nước cao nhất là 6m.

Khi đi ngang qua đường dây cao áp, đường dây có điện áp thấp hơn phải nằm dưới đường dây có điện áp cao hơn.

Khi đi ngang qua đường dây thông tin liên lạc, đường dây truyền tải điện phải đi trên đường dây thông tin liên lạc và các đường dây tín hiệu.

Khi đường dây đi qua rừng hoặc qua các đồi trồng cây đối với đường dây hạ áp khoảng cách theo chiều thẳng đứng đối với ngọn cây và chiều nằm ngang đối với tán cây phải cách dây dẫn khi lệch lớn nhất không dưới 1m.

### 1.3. Độ chôn sâu của cột điện hạ áp

Kích thước chôn sâu cột được xác định dựa vào chiều cao của cột, điều kiện đất đai cũng như các biện pháp đào, đầm đất. Kích thước chôn cột bê tông cốt thép cho trong (bảng 2-1)

**Bảng 2-1 Kích thước chôn sâu cột đỡ trung gian đường dây dưới 1 kV.**

Đặc tính của đất	Tổng tiết diện dây dẫn mắc trên cột mm <sup>2</sup>	Kích thước chôn sâu cột (m)				
		Độ cao toàn bộ của cột so với mặt đất, m				
		Tối 8,5	11÷12	Tối 8,5	11÷12	
		Đào, đầm đất bằng tay		Đào, đầm đất bằng máy		
Đất sét, đất pha cát bão hòa nước, áp suất tính toán lên đất 1 kG/ cm <sup>2</sup>	150	1,8	2,15	1,6	1,75	
	300	2,3	2,5	1,8	2,0	
	500	2,7	2,9	2,0	2,3	
Đất sét, đất pha cát có độ ẩm tự nhiên, đất hoang thổ khô, cát ẩm ít, áp suất tính toán lên đất 1,5÷2 kG/ cm <sup>2</sup>	150	1,5	1,8	1,4	1,5	
	300	1,9	2,2	1,6	1,8	
	500	2,3	2,5	1,8	2,1	
Đất sét chắc, đất sỏi đá, sỏi lẫn cát, đất đá dăm, áp suất tính toán lên đất	150	5	1,3	1,6	1,2	1,3
	300		1,7	2,0	1,4	1,6
	500		2,1	2,2	1,6	1,9

## 2. Các phụ kiện đường dây

*Mục tiêu:*

- Tính toán, chọn được các phụ kiện của đường dây đảm bảo yêu cầu kỹ thuật

### 2.1. Dây dẫn

Đối với đường dây truyền tải điện thường dùng dây trần không bọc cách điện. Dây dẫn trong quá trình vận hành phải chịu đựng được các tác động của khí hậu, thời tiết khác nhau như sự dao động của nhiệt độ môi trường, gió bão, độ ẩm..., tác động hóa học do độ ẩm của môi trường, tác động của hơi muối biển, chất thải công nghiệp...

Những yêu cầu cơ bản đối với dây dẫn khi xét tới các tác động trên là dây dẫn phải có độ dẫn điện cao, đủ độ bền cơ học, chịu đựng được tác động hóa học và tác động của môi trường và phải rẻ tiền.

Vật liệu chính để làm dây dẫn là đồng, nhôm và thép.

Đồng có độ dẫn điện tốt nhất, có độ bền cơ học cao, ổn định đối với tác động hóa học. Do đồng là vật liệu quý hiếm nên ngày nay thường không dùng đồng để truyền tải điện. Dây đồng chỉ dùng cho các đường cáp.

Nhôm có độ dẫn điện và độ bền cơ học kém hơn đồng nhưng có khối lượng riêng nhỏ, giá thành rẻ và không phải là vật liệu quý hiếm nên dây nhôm được dùng rộng rãi trên đường dây tải điện.

Thép có độ dẫn điện thấp nhưng độ bền cơ học cao, giá thành tương đối thấp. Để bảo vệ dây thép tránh bị tác động của môi trường, dây thép sẽ được mạ kẽm. Thông thường người ta dùng lõi thép để tăng cường độ bền cơ học cho dây nhôm.

Để lắp đặt dây dẫn trên sứ đứng người ta thường sử dụng các cấu trúc dây dẫn sau: Dây đơn tức là dây chỉ có một sợi, dây vặn xoắn nhiều sợi, dây vặn xoắn nhiều sợi từ tổ hợp hai kim loại.

Dây nhôm trần xoắn dùng cho đường dây tải điện trên không, kí hiệu theo TCVN là A, theo IEC và ASTM là AAC (All Aluminium Conductor). Tại các vùng ven biển hay các niềm không khí có tính năng ăn mòn kim loại, dây nhôm trần sẽ được điền đầy mỡ trung tính chịu nhiệt có nhiệt độ nóng chảy nhỏ giọt không dưới 120°C. Tùy theo mức độ che phủ của mỡ, dây có các loại sau: A/Lz; A/Mz; A/Hz; AKP. Tùy theo yêu cầu của khách hàng, CADIVI có khả năng sản xuất dây A theo các tiêu chuẩn:

- Tiêu chuẩn Việt Nam TCVN 5064-1994.
- Tiêu chuẩn châu Âu IEC 1089-91.



**Bảng 2-4. Đặc tính của dây ACSR theo TCVN 5064 -94.**

Mặt cắt danh định	Sợi Nhôm Al	Sợi thép St	Đường kính tổng	Điện trở DC ở 20°C	Lực kéo đứt	Khối lượng dây không kể mỡ	Khối lượng mỡ KG/km			
							Lz	Mz	Hz	ACKP
mm <sup>2</sup>	N <sup>0</sup> /mm	N <sup>0</sup> /mm	mm	Ω/km	N	Kg/km				
10/1,8	6/1,50	1/1,50	4,50	2,7046	4089	43	0,0	0,0	2,2	0,5
16/2,7	6/1,58	1/1,85	5,60	1,7818	6220	65			3,3	0,7
25/4	6/2,30	1/2,30	6,90	1,1521	9296	100			5,1	1,1
35/6	6/2,80	1/2,80	8,40	0,7774	13524	149			7,5	1,6
50/8	6/3,20	1/3,20	9,60	0,1711	19524	195			9,8	2,2
...										

**Bảng 2-5. Đặc tính của dây ACSR theo DIN 482204.**

Mặt cắt danh định	Sợi Nhôm Al	Sợi thép St	Đường kính tổng	Điện trở DC ở 20°C	Lực kéo đứt	Khối lượng dây không kể mỡ	Khối lượng mỡ KG/km			
							Lz	Mz	Hz	ACKP
mm <sup>2</sup>	N <sup>0</sup> /mm	N <sup>0</sup> /mm	mm	Ω/km	N	Kg/km				
16/2,5	6/1,80	1/1,80	5,4	1,8700	5950	61			3,1	7,0
25/4	6/2,25	1/2,25	6,8	1,2002	9200	96			4,8	11,1
35/6	6/2,70	1/2,70	8,1	0,8352	12650	138			7,0	15,0
44/32	14/2,00	1/2,40	11,2	0,6573	45000	369	5,5	5,5	14,0	12,0
50/8	6/3,20	7/3,20	9,6	0,5946	17100	194			98,0	22,0
50/30	12/2,33	1/2,33	11,7	0,5643	43800	374	5,2	5,2	15,6	12,2

## 2.2. Sứ

Sứ là phụ kiện của đường dây phụ thuộc vào điện áp và giá trị của đường dây. Sứ được dùng để kẹp giữ dây dẫn và cách điện với xà và cột. Các loại sứ thường dùng là sứ đứng (sứ kim) hoặc sứ treo.

Sứ trong điều kiện làm việc bình thường mang tải trọng cơ học và đồng thời mang điện áp của đường dây. Độ bền cơ học của sứ đứng được đặc trưng bởi tải trọng phá hoại cơ học bề gãy và làm rạn sứ.

Sứ kỹ thuật điện được chế tạo từ nguyên liệu loại tốt nhất cao lanh, cát, ... Để nâng cao đặc tính vận hành của sứ, mặt ngoài sứ được phủ một lớp men. Các mép không được tráng men là chỗ kê sứ khi nung và những chỗ có ren để



vặn sứ vào ti sứ. Ngoài sứ làm từ cao lanh và cát, ngày nay người ta còn sản xuất sứ bằng thủy tinh.

*Tùy theo cấp điện áp mà sử dụng sứ*

Đối với đường dây có điện áp từ 35kV trở xuống thường dùng sứ đứng, khi đường dây vượt sông, vượt qua đường giao thông hoặc khi khoảng vượt lớn có thể dựng sứ treo để tăng cường sức chịu lực. Sứ đứng Hoàng Liên Sơn có kí hiệu VHD – 6, VHD – 10, VHD – 35, chữ số chỉ cấp điện áp của đường dây.

Đối với đường dây có điện áp từ 110kV trở lên dùng sứ treo. Chuỗi sứ treo gồm các bát sứ. Tùy theo cấp điện áp của đường dây mà chuỗi sứ có số bát sứ khác nhau:

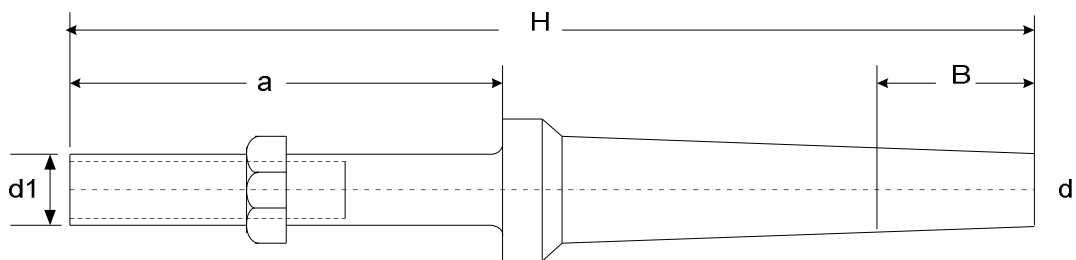
- Điện áp 3 ÷ 10kV: Một bát.
- Điện áp 35kV: Ba bát.
- Điện áp 110kV: Bảy bát.
- Điện áp 220kV: Mười ba bát.

Khi cần tăng cường về lực cũng như cách điện, số bát sứ có thể tăng lên từ một đến hai bát.

Việc kẹp dây dẫn vào sứ đứng được thực hiện bằng cách quấn dây hoặc bằng các ghíp kẹp dây chuyên dụng. Việc kẹp dây vào sứ treo được thực hiện bằng các khóa kẹp dây chuyên dụng.

### 2.3 Ti sứ

Ti sứ là chi tiết được gắn vào sứ bằng cách vặn ren và chèn xi măng cát được dùng làm trụ để kẹp chặt sứ với xà trên cột điện. Ti sứ được làm bằng thép, được sơn phủ hoặc mạ để chống rỉ. (hình 2-1)



Hình 2-1. Ti sứ dùng cho sứ đứng

Kích thước của ti sứ cho trong (bảng 2-6)

**Bảng 2-6. Kích thước của ti sứ.**

Mã đường kính	Kích thước, mm				Tải trọng		Dùng cho sứ ở kV
	d	d1	a	H	Thử nghiệm	Cho phép	
F - 17	17	15	60	185	325	130	0,5
F - 18	18	19	100	230	400	180	
F - 21	21	19	105	235	500	200	6÷10
F - 22	22	22	105	235	800	320	6÷10
F - 24	24	25	135	265	1100	450	
F - 26	26	25	135	345	650	260	20
F - 30	30	25,6	170	380	1140	560	
F - 37	37	25	150	465	600	240	35
F - 38	38	38	170	485	1250	500	
F - 40	40	38	180	495	2000	800	

#### 2.4. Ống nối dây

Việc nối dây vặn xoắn nhiều sợi được thực hiện bằng các ống nối dây. Các ống nối phải chịu được lực căng kéo của dây dẫn khi làm việc, đồng thời cũng là vật dẫn điện từ đầu nối này sang đầu nối kia của dây dẫn. Các ống nối phải đảm bảo được cả độ bền cơ học lẫn độ bền về điện cho mỗi nối.

Các ống nối dùng cho dây nhôm; dây nhôm lõi thép được làm bằng nhôm tinh khiết và có hình ô van. Để nối các đầu dây dẫn được lồng vào ống nối và được cố định bằng cách dùng kim có lớp đệm ép chặt lại.

#### 2.5. Ghép nối dây

Ghép nối dây được dùng để nối giữa các dây dẫn với nhau. Cấu tạo của ghép gồm hai mảnh nhôm hình chữ nhật (thân ghép) có khoan lỗ và các bu lông xiết. Thân ghép có hai hình máng song song để đặt dây dẫn được nối. Các dây dẫn được đặt vào thân ghép và được kẹp chặt bằng các bu lông xiết có ê cu và vòng đệm. Các ghép nối dây được chế tạo từ nhôm hoặc hợp kim nhôm dùng cho dây nhôm hoặc nhôm lõi thép.

#### 2.6. Bộ chống rung

Sự rung của dây dẫn thường diễn ra khi tốc độ gió trung bình và yếu do tác động xoay tạo nên do dây dẫn. Thông thường những hư hỏng dây dẫn xảy ra gần nơi kẹp dây dẫn trên cột. Để bảo vệ dây dẫn tránh hư hỏng: gãy đứt các sợi của dây dẫn do rung, người ta dùng bộ chống rung ở dạng quả tạ chống rung.

Bộ chống rung gồm một đoạn dây thép, hai đầu đoạn dây này kẹp hai quả tạ bằng gang. Đoạn giữa của phần cáp thép dùng ghép kẹp treo vào dây dẫn.

### 3. Các thiết bị dùng trong lắp đặt đường dây trên không

*Mục tiêu:*

Chọn và sử dụng được các dụng cụ, thiết bị dùng trong lắp đặt đường dây trên không

Để lắp đặt đường dây cần phải có máy móc, dụng cụ và đồ nghề khác nhau.

Ví dụ: Danh mục và số lượng máy móc, đồ nghề và dụng cụ lắp đặt đối với một tổ công nhân gồm mười người được cho trong (bảng 2-7).

**Bảng 2-7. Danh mục và số lượng máy móc, đồ nghề và dụng cụ cho một tổ công nhân gồm mười người**

Tên gọi	Đơn vị	Số lượng cho 1 tổ		Chú thích
		Đường dây 35kV	Đường dây 10kV	
Sào câu liêm	Cái	2	2	Dùng để gạt khi trải dây
Ống nhôm rã ngoài	Cái	1	1	Để qua sát khi căng dây
Bộ trục lăn đơn 1 tấn	Cái	3	2	
Mũi khoan $\Phi 14-16\text{mm}$	Cái	3	2	
Mũi khoan xoắn ốc $\Phi 14-16\text{mm}$	Cái	2	2	
Trục thép $\Phi 50\text{mm}$ , 2-2,5m	Cái	3	3	Để quay tang trống quấn dây
Bàn quay quấn dây	Cái	3	3	Để quấn dây từ cuộn dây
Dây quấn $\Phi 12-16\text{mm}$	Cuộn	120	120	

Dây gai	Cuộn	100	100	
Ứng cao su cách điện	Đôi	3	2	
Bộ kẹp lắp đặt dây	Cái	3	2	Để hóm dõy
Calip, cữ	Bộ	1	1	Để kiểm tra độ ép chặt mối nối
Cờ lờ vặn ống	Cái	1	1	
Cờ lờ	Cái	6	6	Để vặn móc tăng đơ
Cờ lê vặn có nhiều cữ	Cái	2	1	
Chốt chân treo cột điện	Bộ	6	4	Cắm vào lỗ cột khi chèo
Giá đỡ	Cái	3	3	Để đỡ dây từ tang trống
Kìm hoặc kìm vặn xoắn	Cái	2	2	Để ép mối nối ovan
Kìm để hàn dây dẫn	Cái	1	0	
Kìm đầu tròn uốn dây 150mm	Cái	2	2	
Búa tạ 3-5kg	Cái	2	1	
Kìm cắt 200mm	Cái	2	1	
Lỗ cắm chốt treo đối với cột bê tông cốt thép hoặc cột kim loại	Cặp	6	4	Phụ thuộc vào vật liệu cột
Thước cuộn đo đất	Cái	1	1	
Tời 1-2 tấn	Cái	1	1	
Xà beng	Cái	2	1	
Xêng	Cái	2	1	
Thước lá thép cuộn	Cái	2	1	
Búa 1kg	Cái	2	1	
Cưa gỗ	Cái	2	2	
Cưa sắt	Cái	2	1	
Dao thợ điện	Cái	5	5	
Kìm nhọn đầu 6in	Cái	2	1	
Tuốc nơ vít	Cái	2	1	
Kìm vặn năng	Cái	6	4	
Găng tay cao su	Đôi	3	2	
Dây lưng an tũn	Cái	6	4	

Dây có đầu cột nối đất	Đ.cột	3	3	Để nối đất dây dẫn
Thiết bị kéo căng đồng thời 3 dây	Cái	1	1	
Pa lăng 1-2 tấn	Cái	1	1	
Thước ngắm	Cái	2	2	Để lấy độ võng khi căng dây
Con lăn	Cái	30	30	Để rải dây
Thước cuộn	Cái	1	1	
Loa	Cái	2	2	
Còi	Cái	2	2	Để báo tin
Túi đồ thợ điện	Cái	6	4	
ê tô tay	Cái	1	1	
Giũa các loại	Cái	3	2	
Chảo $\Phi 10-15$	M	100		
Thước cặp đo kích thước ngoài	Cái	1	1	
Cờ tín hiệu	Cái	4	3	
Hòm dụng cụ	Cái	1	1	
Nhiệt kế ngoài trời	Cái	2	2	Đo $t^0$ khi lấy độ võng

#### 4. Phương pháp lắp đặt đường dây trên không

*Mục tiêu:*

Trình bày và thực hiện được các bước lắp đặt đường dây trên không

Trước khi tiến hành các công việc lắp đặt dây dẫn, cần phải có đầy đủ các tài liệu kỹ thuật cần thiết như: Mặt cắt tuyến dây đối với đường dây 20÷35kV, có vị trí phân bố các cột, bảng liệt kê độ võng treo dây cho các khoảng cột, các bản vẽ mặt cắt đường dây với các đường dây khác hoặc các công trình xây dựng, kỹ thuật và các số liệu thiết kế khác. Ví dụ như các bản vẽ các đoạn vượt đường qua lại đặc biệt.

Trước khi lắp đặt cần phải kiểm tra theo các tài liệu kỹ thuật và hoàn cảnh điều kiện tự nhiên môi trường khí hậu nơi lắp đặt. Thực hiện hết tất cả các công việc trước khi lắp đặt như chỉnh lại các đường dây giao nhau, chặt phát cây trên các đường dây hành lang tuyến, chỉnh và kẹp chặt lại xà, sứ trên cột.

##### 4.1. Lắp sứ đứng

Công việc đầu tiên là lắp ti sứ vào sứ, khi vặn sứ vào ti cần lưu ý là không được vặn quá sâu và tránh làm rạn nứt hư hỏng sứ. Cần phải đánh dấu độ sâu vặn sứ trên ti. Để đảm bảo lắp chặt sứ với ti, trước hết cần quấn sợi lanh hoặc gai vào đoạn có ren của ti sứ hoặc có chèn xi măng, cát giữa ti và sứ.

Khi lắp sứ vào xà phải giữa cho ti sứ ở vị trí thẳng đứng và kẹp chặt bằng cách vặn ê cu có vòng đệm xiết chặt ti sứ với xà.

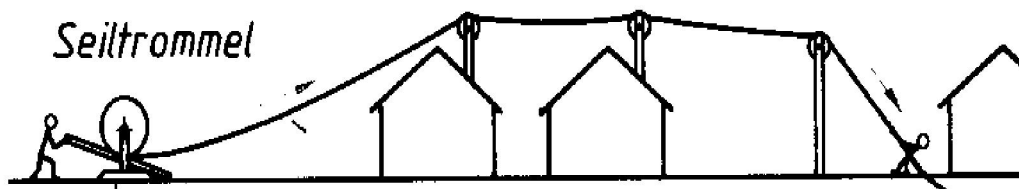
#### 4.2. Vận chuyển dây dẫn trên tuyến

Khi nâng hạ các lô dây cần bảo vệ tránh làm hư hỏng dây dẫn. Không được quăng lô dây từ trên xe xuống đất. Trên tuyến đường dây các lô tang trống có dây dẫn cần phải được phân bố sao cho khi rải hết dây của lô này, thì gần đến vị trí bắt đầu của lô dây mới. Việc vận chuyển dây dẫn trên tuyến được tiến hành theo bảng liệt kê định trước có tính tới chiều dài dây dẫn của mỗi lô dây, mặt cắt tuyến, trạng thái đường, hướng và biện pháp rải dây.

#### 4.3 Rải dây

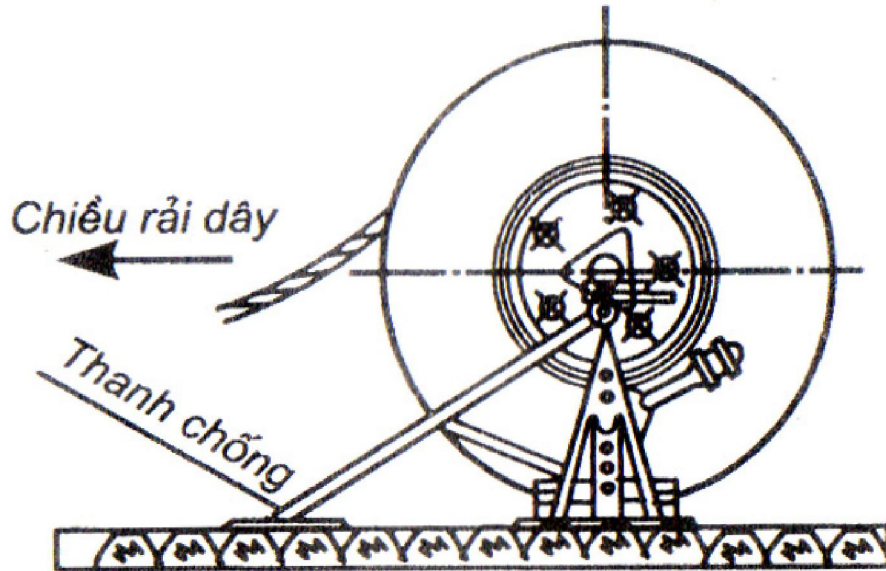
Việc rải dây được tiến hành bằng cách tháo dây dẫn ra khỏi tang trống của lô dây khi quay tang trống quanh trục treo lô dây đặt trên các kích hoặc các giá đỡ rải dây chuyên dụng.

Để kéo rải dây thường dùng máy kéo, ô tô. Trong điều kiện không có đường cho ô tô đi, thường dùng biện pháp thủ công bằng tời quay tay hay trực tiếp bằng sức người. Khi rải dây bằng sức người cần tính toán sao cho mỗi công nhân chịu lực không quá 50kg dây dẫn.(bang 2-2)



Hình 2-2. Sơ đồ rải dây dùng pu li.

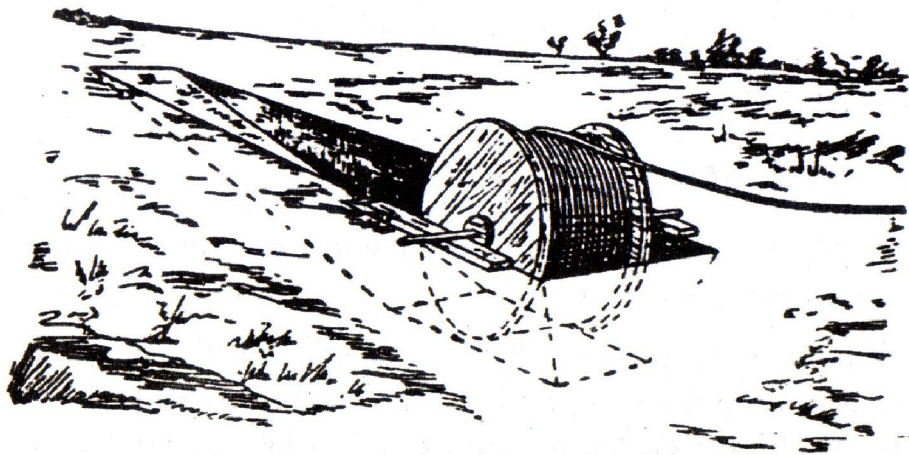
Sau khi đặt tang lô dây vào vị trí bắt đầu kéo dây. Trục thép được lắp vào lỗ của tang lô dây, vòng đệm bằng kim loại cần được đặt chắc chắn vào hai má của tang trống quanh lỗ để phòng khi kéo rải dây tang trống bị hư hỏng. Hai giá đỡ rải dây được đặt từ hai phía của tang trống dưới trục quay của tang. Thanh chống của giá đỡ được đặt về phía kéo rải dây. (hình 2-3).



Hình 2-3. Đặt lô dây trên giá đỡ rải dây.

Bệ của giá đỡ phải đặt trên toàn bộ mặt phẳng của đất được san bằng. Khi đất yếu phải kê bệ trên tấm lót để chống lún. Khi đặt xong giá đỡ ta dùng kích nâng đều tang trống lên. Việc nâng kết thúc khi giới hạn dưới của má tang trống được nâng cao hơn mặt đất 10÷15cm. Tang trống được đặt vào giá sao cho đầu dây tự do của dây dẫn nằm ở phía trên tang và quay về phía kéo rải dây.

Khi không có giá đỡ dây có thể đào hố trong đất sâu quá nửa đường kính của má tang trống và bề ngang lớn hơn bề ngang của tang. Trục tang trống được đặt trên tấm gỗ nệm (hình 2-4).



Hình 2-4. Đặt lô dây trên hố để rải dây.

Việc rải dây có thể được tiến hành bằng cách kéo trượt trên mặt đất hoặc trượt theo các pu li đặt trên xà cột điện hình 2.2.

Các pu li có má kiểu bản lề được treo và mở sẵn trên các cột, khi rải dây đến đâu thì nâng dây cài vào puli và khóa má puli lại, sau đó lại tiếp tục kéo rải dây. Phương pháp rải dây theo puli nhẹ nhàng và ít tổn lực hơn phương pháp kéo rải trực tiếp trên mặt đất và không làm hư hại dây dẫn.

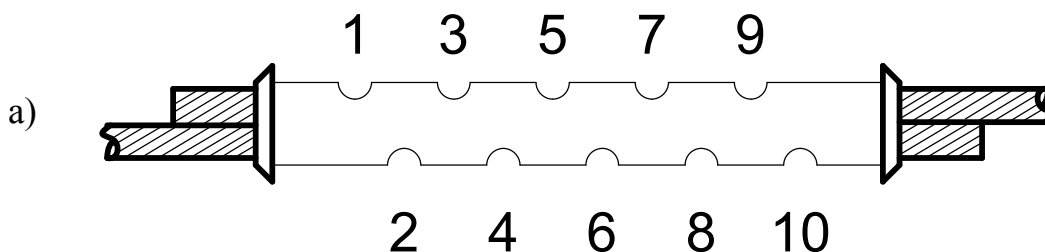
Khi rải dây qua các chướng ngại vật mà không sử dụng được phương tiện kéo (sông, suối, ao, hồ,...) ta dùng dây cáp hoặc chảo để kéo rải dây sẽ nhẹ nhàng hơn. Khi rải dây qua đường sắt, đường ô tô, đường cao tốc, đường dây thông tin liên lạc, .... Phải lưu ý các yêu cầu đặc biệt như dây dẫn không được chạm vào đường dây thông tin, không được làm cản trở việc đi lại của đường sắt, đường ô tô. Phải dựng các cột tạm để đỡ dây khi rải kéo dây qua đường sắt, đường ô tô và đường dây thông tin. Cột tạm phải cao hơn đường dây thông tin 1m.

Để rải, kéo dây vượt đường sắt, đường giao thông và các đường điện cao thế khác cần phải xin phép cơ quan quản lý vận hành và điều khiển các đối tượng này. Việc rải, kéo dây chỉ được tiến hành khi được giấy phép của các cơ quan chủ quản này.

#### 4.4 Nối dây

Việc nối các đầu dây đã được rải với nhau phải được tiến hành sau khi đã rải dây. Dây nhôm hoặc dây thép nhiều sợi được nối bằng ống ô van bằng kim loại cùng loại với dây dẫn và được nén, ép bằng kìm vặn bóp. Chất lượng của mối nối trong ống ô van được bảo đảm bằng cách chọn chính ống nối và các tấm lót cho kìm. Khi ép mối nối bằng kìm tạo thành các vết lõm phân bố thành bước các vết lõm tạo thành các đường cong tạo sóng của dây bảo đảm độ bền bứt kín khe hở của dây. Trước khi ép mối nối phải chuẩn bị kìm ép như: Bôi trơn các khớp của cánh tay đòn, vít ép và các ngỗng vít đưa ra ở đầu kẹp cánh tay đòn.

Dây dẫn được lồng vào ống nối từ chiều đối diện sao cho các đầu dây thò ra khỏi ống nối khoảng  $20 \div 25\text{mm}$  (hình 2-5).

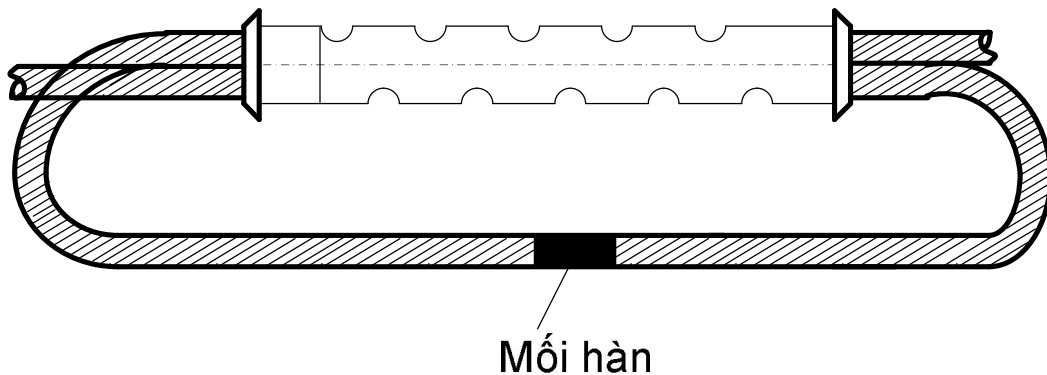






Hình 2-5 .a) Trình tự ép ống nối ô van cho dây đồng, dây nhôm và dây nhôm lõi thép. b) Dạng vặn xoắn của ống nối ô van.

Việc nối dây bằng ống nối ô van được phép nén ép, cho phép đảm bảo được độ bền cơ học. Song đặc tính về điện của mối nối theo thời gian sẽ bị xấu dần. Do vậy cần phải kiểm tra định kỳ các mối nối này. Để hạn chế nhược điểm nêu trên người ta tiến hành hàn nhiệt các mối nối này.(hình 2-6).



Hình 2-6. Hàn dây dẫn tăng cường tiếp xúc cho ống nối.

Có nhiều cách hàn dây, hình 2.6 chỉ ra cách hàn dây phổ biến nhất, áp dụng phương pháp này nếu hàn dây trên mặt đất sẽ khó trải dây bằng pu li. Nếu rải dây bằng pu li ta phải ép ống mỗi nối trước rồi mới kéo rải dây, khi cố định dây xong thực hiện hàn trực tiếp trên cao nhờ chòi nâng bằng thủy lực.

#### 4.5 Căng dây

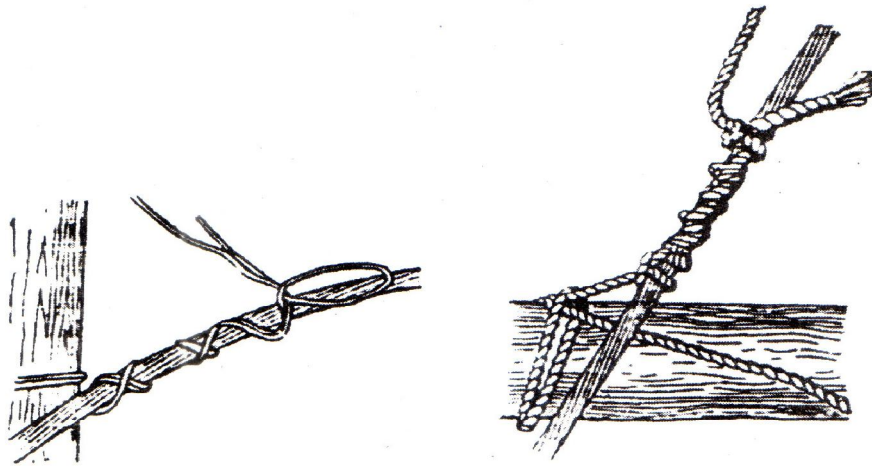
Các dây dẫn được nối với nhau và nâng nên cột cần phải được kéo căng đủ lực để giữ chúng ở độ cao cách mặt đất .

Dây dẫn căng giữa các cột có trọng lượng được đặc trưng bởi độ võng treo dây. Giá trị độ võng treo dây phụ thuộc vào mã hiệu dây dẫn, khối lượng của nó và độ dài khoảng vượt. Dây dẫn kéo càng căng thì độ võng càng nhỏ. Cùng một lực căng nhưng độ võng sẽ lớn hơn khi khoảng cách giữa các cột lớn hơn. Nhiệt độ thay đổi làm chiều dài dây dẫn thay đổi khiến cho độ võng cũng thay đổi.

Độ võng treo dây được tính toán trong bảng đối với các mã hiệu dây và được giao cho công nhân kéo căng dây thực hiện.

Trong thời gian căng dây, tổ trưởng thi công phải ngắm bằng mắt qua ống nhòm và dấu của thước đo treo trên cột bên cạnh. Khi đạt được độ võng yêu cầu thì ra lệnh ngừng kéo và cố định dây. Việc kéo căng dây có thể thực hiện bằng máy kéo, ô tô, tời thủ công hoặc sức người.

Cố định dây tạm thời bằng dây thép hoặc dây chấu.(hình 2-7)



Hình 2-7. Buộc cố định dây tạm thời.

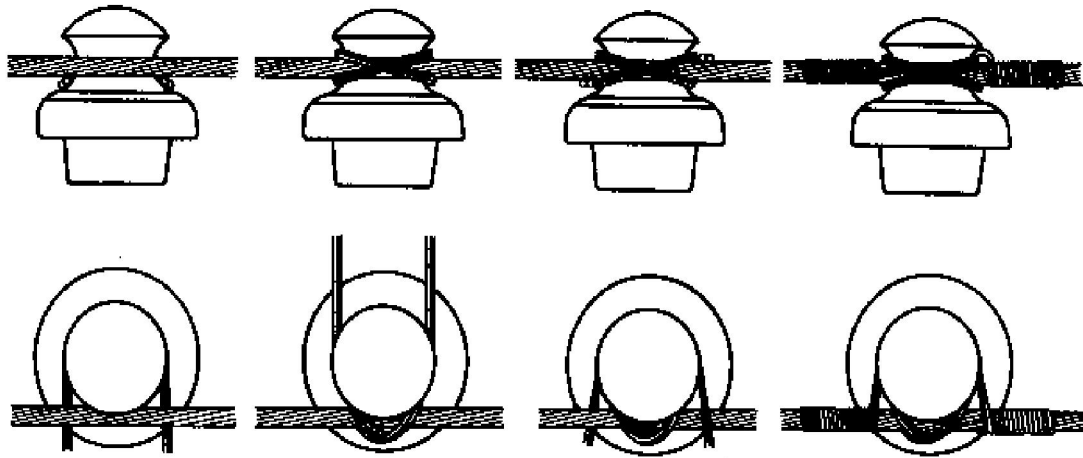
#### 4.6. Nối đất cột

Việc nối đất phụ thuộc vào điện trở suất của đất. Điện trở nối đất của trang bị nối đất cột không được vượt quá  $10 \div 30W$  vào mùa hè. Dạng phổ biến là đóng cọc bằng thép góc L63 x 63 x 6,3 hoặc L70 x 70 x 7. Khi điện trở nối đất lớn có thể dùng thêm các thanh sắt dẹt chôn sâu  $0,5 \div 1m$  dọc theo tuyến.

Các kết cấu bằng kim loại trên cột phải được nối đất qua dây nối đất. Dây nối đất bằng thép tròn hay thép dẹt phải có tiết diện không quá  $25\text{mm}^2$ . Nối dây nối đất với hệ thống nối đất thực hiện bằng bu lông kẹp.

#### 4.7 Cố định dây dẫn trên sứ

Dây dẫn được căng với độ võng đã cho được kẹp chặt trên sứ đường dây. Dây dẫn ở các cột trung gian thường được kẹp trên đầu sứ đứng, còn ở các cột góc và cột móc được cố định trên sứ treo hoặc cổ sứ đứng. Ở cột góc, dây dẫn được đặt ở cạnh ngoài sứ so với góc quay của đường dây. Khi kẹp không được cho dây dẫn uốn quá do lực kéo của dây buộc. Dây buộc nên dùng dây cùng vật liệu với dây dẫn. Để kẹp dây vào sứ có thể dùng dây buộc, ghíp hoặc ống nối ovan. (hình 2-8). giới thiệu một cách buộc dây thông dụng.



Hình 2-8. Một cách cố định dây trên sứ.

#### 4.8. Lắp bộ tạ chống rung

Bộ tạ chống rung được treo trên dây dẫn gần nơi kẹp cố định dây trên sứ. Vị trí treo bộ tạ chống rung phụ thuộc vào mã hiệu dây, chiều dài khoảng vượt, lực căng của dây dẫn. Các số liệu này được các cơ quan thiết kế tính toán và cung cấp.

### 5. Kỹ thuật an toàn khi lắp đặt đường dây.

*Mục tiêu:*

- Hiểu và thực hiện được quy định về an toàn lao động khi lắp đặt đường dây

Những người tham gia công tác lắp đặt phải tuân thủ đầy đủ tất cả các qui định về kỹ thuật an toàn và phải thực hiện đúng các chỉ dẫn cho từng hạng mục công việc, không để xảy ra mất an toàn cho con người.

Trước khi bắt đầu công việc phải kiểm tra số lượng, xem xét, thử nghiệm các máy móc, dụng cụ đảm bảo chất lượng tốt, mới cho phép phục vụ công tác lắp đặt. Tất cả các máy móc nâng hạ đều phải có hồ sơ ghi chép đầy đủ các hư hỏng đó xảy ra, được sửa chữa như thế nào và các kết quả thử nghiệm.

Nghiêm cấm làm việc trên cột không đeo dây an toàn. Dây an toàn phải ôm lấy người đầy đủ và có móc khóa tốt.

Khi căng dây vượt qua đường giao thông, phải bố trí người báo hiệu cảnh báo ở hai đầu. Người cảnh báo đứng cách nơi kéo dây vượt đường 100m về mỗi phía và phải có cờ tín hiệu và chỉ dẫn cho người qua đường.

Để đảm bảo an toàn trước khi nâng dây dẫn lên độ cao lắp đặt và néo kẹp chặt dây dẫn, không cho phép bất kỳ phương tiện vận chuyển nào chạy qua lại chỗ rải căng dây. Công việc rải căng dây vượt qua đường sắt phải tiến hành dưới sự chỉ đạo trực tiếp của người có trách nhiệm và thực hiện nghiêm ngặt theo thời gian cho phép của ngành đường sắt. Rải căng dây vượt đường dây thông tin liên lạc cũng phải tuân theo sự chỉ đạo trực tiếp cũng như thời gian qui định của cơ quan chủ quản vận hành đường dây thông tin liên lạc.

Tất cả các qui định phải cho ra dưới dạng văn bản.

Lắp đặt dây dẫn trên và dưới đường dây mang điện áp cần phải tuân thủ tất cả các yêu cầu khi làm việc dưới điện áp.

Không được phép trèo, ngồi trên cột mốc (cột chịu lực) về phía căng kéo dây.

Trong thời gian rải căng dây nghiêm cấm việc đi lại và đứng ngồi dưới dây. Cấm ở dưới cột hoặc chòi lắp đặt trong thời gian làm việc để tránh rơi dụng cụ từ trên xuống. Cấm nhào, cúi người ra khỏi thành chòi khi không có dây an toàn.

Khi lắp đặt đường dây song song gần với đường dây điện áp cao để tránh dòng điện cảm ứng cần nối đất dây dẫn đang được lắp đặt trong đoạn làm việc. Khi trời có giông bão phải ngưng lắp đặt đường dây.

## **6. Đưa đường dây vào vận hành.**

*Mục tiêu:*

Trình bày được nguyên tắc và thực hiện được việc đưa đường dây vào vận hành

Đưa đường dây vào vận hành là khâu cuối cùng sau khi xây dựng và lắp đặt xong đường dây.

Trước khi đưa đường dây vào vận hành cần phải kiểm tra nghiêm ngặt, phải tìm ra được các thiếu sót trong xây dựng và lắp đặt để khắc phục. Kiểm tra lại tất cả các khoảng cách đối với các chướng ngại vật mà đường dây đi qua, khoảng cách tới các nhà ở, công trình kiến trúc, công trình xây dựng và cây cối. Kiểm tra các trạng thái an toàn đảm bảo cho các đường tàu, xe qua lại, dọn dẹp, chặt cây trên đường hành lang tuyến...

Thu dọn các vật tư, vật liệu còn dư thừa trong xây dựng và lắp đặt. Tập hợp tất cả các tài liệu, các bản vẽ, chỉ dẫn, sơ đồ, biên bản, nhật ký công trình... giao cho phòng quản lý sản xuất và xây dựng. Tất cả các tài liệu kỹ thuật phải giao cho cơ quan vận hành đường dây.

Sau khi kiểm tra tất cả các trạng thái, thông số nằm trong phạm vi cho phép thì tiến hành cho đường dây mang điện áp. Việc đưa đường dây vào vận hành phải có biên bản nghiệm thu và đưa vào vận hành đúng theo trình tự qui định.

## **CÂU HỎI VÀ BÀI TẬP**

### **Câu hỏi:**

1. Các định nghĩa và yêu cầu cơ bản về lắp đặt đường dây.
2. Các vật liệu, phụ kiện trong lắp đặt đường dây.
3. Các máy móc, đồ nghề dùng trong lắp đặt đường dây.
4. Các biện pháp an toàn trong lắp đặt đường dây.
5. Cách thức đưa đường dây vào vận hành.

### **Bài tập**

1. Lắp đặt đường dây trên không cho một số hộ gia đình.
2. Lắp đặt đường dây trên không từ một trạm biến áp hạ thế đến một lớp học hoặc phân xưởng.

## **BÀI 3. LẮP ĐẶT HỆ THỐNG ĐIỆN TRONG NHÀ**

### **Mã bài :21- 03**

#### **Giới thiệu:**

Đất nước ta đang trong quá trình công nghiệp hóa, hiện đại hóa mạnh mẽ. Đi cùng với nó là các công trình phục vụ cho công nghiệp và dân dụng ngày càng nhiều, song song với các công trình đó là các công trình điện.

Các công trình ngày càng phức tạp hơn và có nhiều thiết bị điện quan trọng đòi hỏi người công nhân lắp đặt cũng như vận hành các công trình điện phải có trình độ tay nghề cao, nắm vững các kiến thức và kỹ năng lắp đặt các hệ thống điện.

Nội dung môn học này nhằm trang bị cho học viên những kiến thức cơ bản và cần thiết về lắp đặt các hệ thống điện nhằm ứng dụng có hiệu quả trong ngành nghề của mình.

#### **Mục tiêu:**

- Trình bày được các yêu cầu của mạng điện chiếu sáng theo nội dung bài đã học.
- Lắp đặt được mạng điện chiếu sáng theo sơ đồ.
- Thực hiện được các mạch chiếu sáng đạt yêu cầu kỹ thuật.
- Rèn luyện tính cẩn thận, tỉ mỉ, chính xác, tư duy khoa học và sáng tạo.

### **1. Các phương thức đi dây.**

#### *Mục tiêu:*

- Trình bày và thực hiện được các phương pháp đi dây

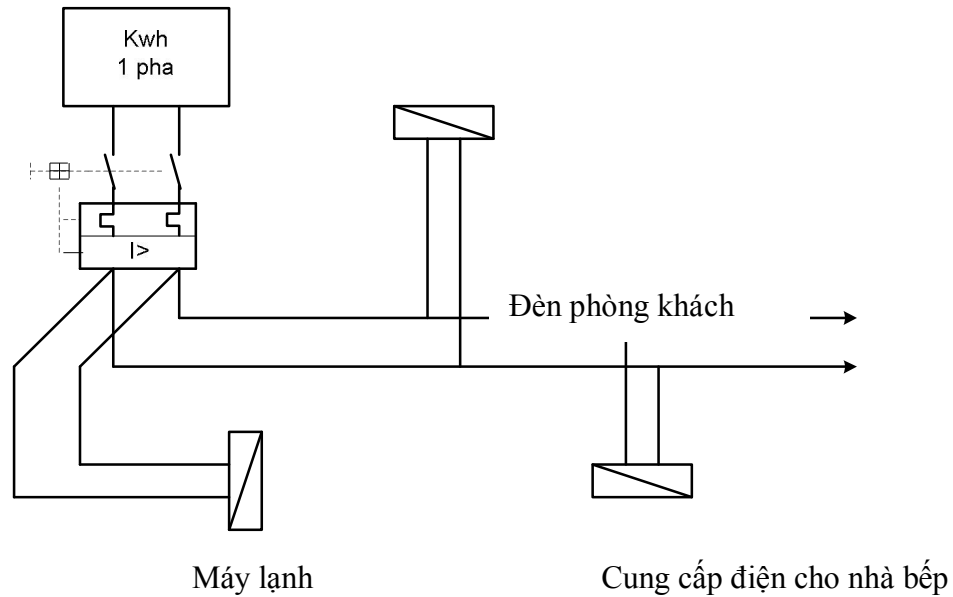
Có hai phương pháp đi dây căn bản:

- + Phương thức đi dây phân tải bằng cách rẽ nhánh từ đường dây chính.
- + Phương pháp đi dây phân tải tập trung tại tủ phân phối.

#### **1.1. Phương pháp phân tải từ đường dây chính.**

Khi thiết kế theo phương thức này, từ nguồn điện sau điện năng kế (kWH), đi suốt đường dây chính qua các khu vực cần cung cấp điện đến khu vực nào thì rẽ nhánh cấp điện cho khu vực đó và lần lượt cho đến cuối nguồn. Nếu có các tải quan trọng như máy lạnh, máy bơm nước... có thể đi riêng thêm một đường dây lấy từ nguồn chính (hình 3-1). Ở mỗi phòng, mỗi khu vực có một tủ

điện gồm các ELCB, CB và các công tắc để bảo vệ và điều khiển thiết bị, đèn trong phòng đó, khu vực đó.



Hình 3-1. Mạch phân phối tải từ đường dây chính.

*Ưu điểm:*

- Đi dây theo phương thức này mạch đơn giản, dễ thi công, ít tốn dây và thiết bị bảo vệ nên khá thông dụng trang bị điện cho nhà ở Việt Nam.
- Chỉ sử dụng chung đường dây trung tính nên ít tốn kém dây.
- Việc điều khiển, kiểm soát đèn trong nhà nếu thiết kế đúng dễ điều khiển.

*Nhược điểm:*

- Không có sự bảo vệ đoạn đường dây từ hộp nối rẽ dây đến bảng điện ở khu vực. Nếu có sự cố chập mạch sẽ có sự cố toàn bộ hệ thống.
- Việc sửa chữa không thuận tiện.
- Nếu mạch ba pha khó phân tải đều các pha.
- Do phân tán bảng điện đến từng khu vực, nên ảnh đến trang trí mỹ thuật.

1.2. Phương pháp phân tải từ tủ điện chính (tập trung).

Khi thiết kế theo phương pháp này, nguồn điện chính sau điện năng kế (Kwh) được đưa đến tủ điện. Từ đây được phân ra nhiều nhánh, sau khi đi qua





*Ưu điểm:*

- Bảo vệ mạch điện khi có sự cố ngắn mạch hoặc quá tải, tránh hỏa hoạn.
- Không làm ảnh hưởng đến mạch khác khi đang sửa chữa.
- Dễ phân tải đều các pha.
- Dễ điều khiển, kiểm tra và an toàn điện
- Có tính kỹ thuật, mỹ thuật.

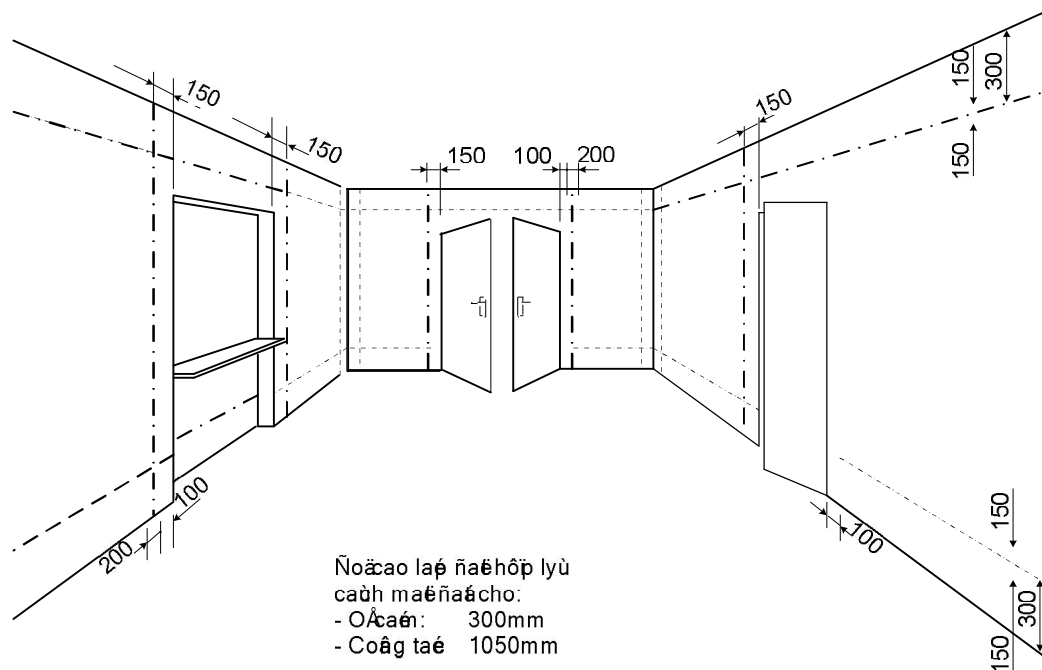
*Nhược điểm*

- Đi dây tốn kém, sử dụng nhiều thiết bị bảo vệ.
- Thời gian thi công lâu, phức tạp.

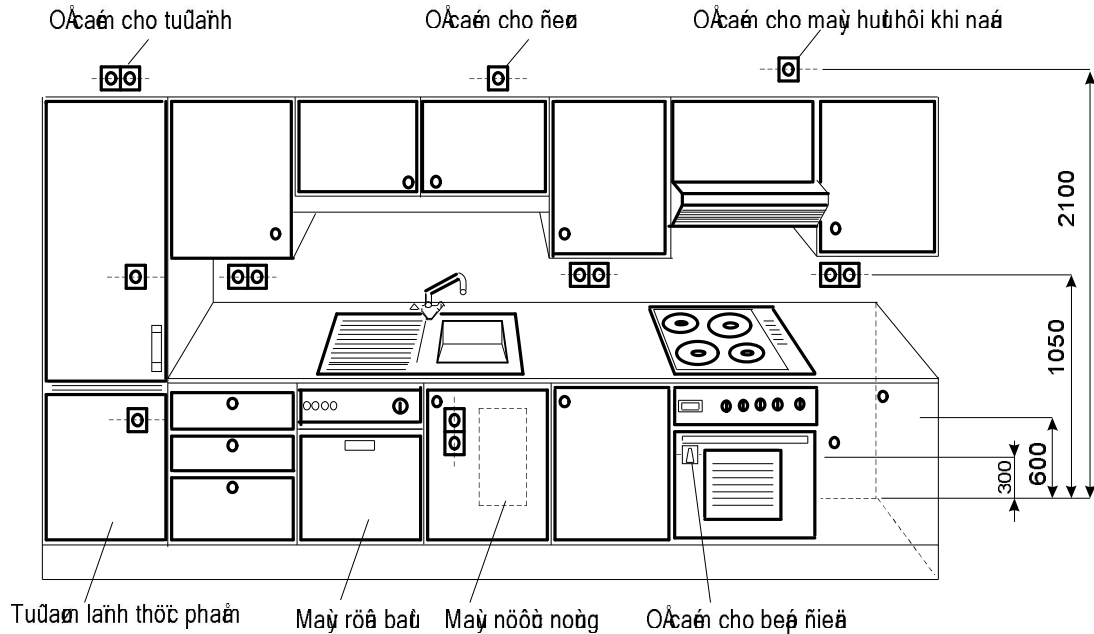
**2. Các kích thước trong lắp đặt điện và lựa chọn dây dẫn.***Mục tiêu:*

- Chọn được kích thước trong lắp đặt điện và tiết diện dây dẫn
- Việc chọn tiết diện dây của đường dây tải điện phải lưu ý đến các vấn đề sau:

- + Độ sụt áp cho phép trên đường dây.
- + Sự phát nhiệt cho phép trên đường dây.
- + Tổn hao trên đường dây.
- + Sức bền về cơ của dây theo qui định.

**2.1. Các kích thước hợp lý trong lắp đặt điện. (hình 3-3,3-4).**

Hình 3-3. Kích thước lắp đặt điện trong các phòng.



Hình 3-4. Sơ đồ thiết bị và kích thước lắp đặt ở trong bếp.

## 2.2. Lựa chọn dây dẫn

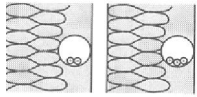
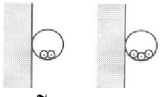
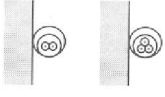
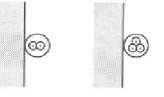
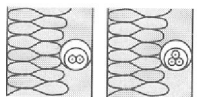
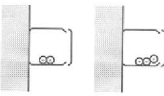
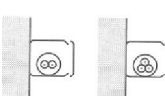
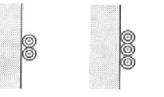
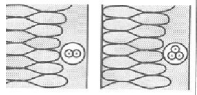
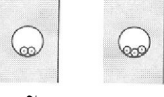

Việc tính toán, lựa chọn tiết diện dây dẫn được tiến hành theo hai phương pháp sau:

- Chọn theo phát nóng giới hạn cho phép hay chọn theo dòng điện làm việc lâu dài.

- Chọn theo mật độ dòng điện cho phép, nếu tiết diện dây dẫn khi tính toán được nhỏ hơn tiết diện yêu cầu theo các điều kiện khác như: Dòng điện ngắn mạch, tổn thất điện áp, độ bền cơ học... thì lấy tiết diện lớn hơn thỏa mãn một trong những điều kiện nêu trên.

Khi tiến hành công tác lắp đặt thường va chạm tới việc chọn tiết diện dây dẫn. Dưới đây nêu một bảng chính phục vụ cho việc chọn tiết diện dây dẫn theo dòng phụ tải lâu dài cho phép, để lắp đặt điện trong gia đình.( bảng 3-1)

**Bảng 3-1. Tiết diện dây dẫn theo dòng phụ tải lâu dài cho phép**

Khả năng chịu tải của dây dẫn cách điện bằng PVC cho các loại lắp đặt, làm việc lâu dài ở nhiệt độ môi trường 30°C										
Loại dây dẫn	NYM, NYBUY, NYIF, H07V-R, H07V-K									
Số lõi	2	3	2	3	2	3	2	3		
Loại lắp	A		B1		B2		C			
	Trong tường hoặc tường có lớp cách nhiệt		Trên hoặc trong tường hoặc dưới đất							
			Đi dây trong ống hoặc trong máng cách điện			Lắp đặt trực tiếp cách điện				
	 Dây dẫn đơn đi trong ống		 Dây dẫn đơn đi trong ống đặt trên tường		 Dây dẫn có nhiều lõi đặt trong ống trên tường, trên đất		 Dây dẫn nhiều lõi đặt trên tường			
	 Dây dẫn nhiều lõi đi trong ống		 Dây dẫn nhiều lõi đi trong máng đặt trên tường.		 Dây dẫn nhiều lõi đi trong máng đặt trên tường, trên mặt đất		 Dây dẫn 1 lõi có vỏ bọc đặt trên tường			
	 Dây dẫn nhiều lõi Đặt trong tường		 Dây dẫn đơn, dây dẫn 1 lõi có vỏ bọc, dây dẫn có nhiều lõi		 Dây dẫn có nhiều lõi đặt trong tường					
Tiết diện (Cu) mm <sup>2</sup>	Dòng điện hoạt động cho phép $I_z$ và dòng điện tải $I_{đm}$ tính theo A									

	I <sub>Z</sub>	I <sub>đm</sub>	I <sub>Z</sub>	I <sub>đm</sub>	I <sub>Z</sub>	I <sub>đm</sub>	I <sub>Z</sub>	I <sub>đm</sub>	I <sub>Z</sub>	I <sub>đm</sub>	I <sub>Z</sub>	I <sub>đm</sub>
1,5	15,5	16	13	10	17,5	16	15,5	16	15,5	16	14	10
2,5	19,5	20	18	16	24	20	21	20	21	20	19	16
	26	25	24	20	32	25	28	25	28	25	26	25
6	34	25	31	25	41	35	36	35	37	35	33	25
10	46	35	42	35	57	50	50	50	50	50	46	35
16	61	50	56	50	76	63	68	63	68	63	61	50
25	80	80	73	63	101	100	89	80	90	80	77	63
35	99	80	89	80	125	125	111	100	110	100	95	80

### 3. Một số loại mạch điện cơ bản

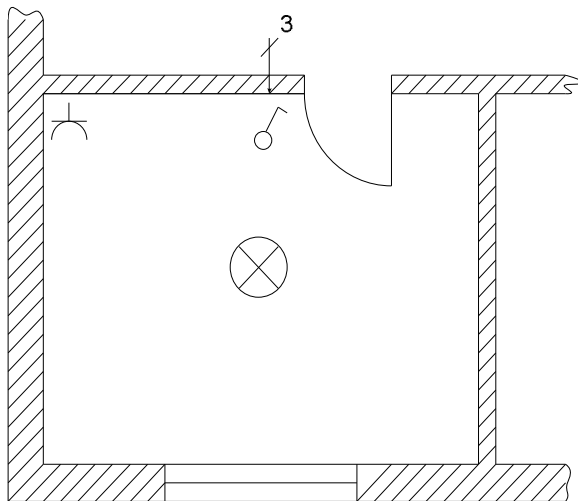
*Mục tiêu:*

- Trình bày được nguyên lý hoạt động của mạch điện cơ bản
- Lắp đặt được một số loại mạch điện cơ bản đúng kỹ thuật

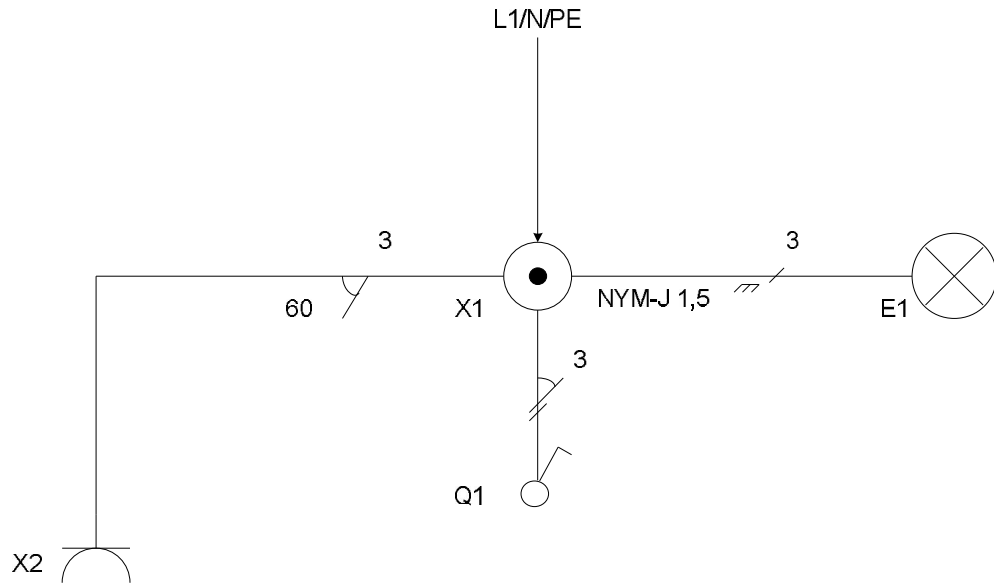
#### 3.1 Mạch đèn đơn giản (mạch đèn tắt mở).

Vấn đề: Một phòng cần lắp một bóng đèn và một công tắc bảo vệ, một ổ cắm (hình 3-5). Dây dẫn sử dụng loại NYM, loại công tắc nút bật. Ổ cắm luôn luôn có điện.

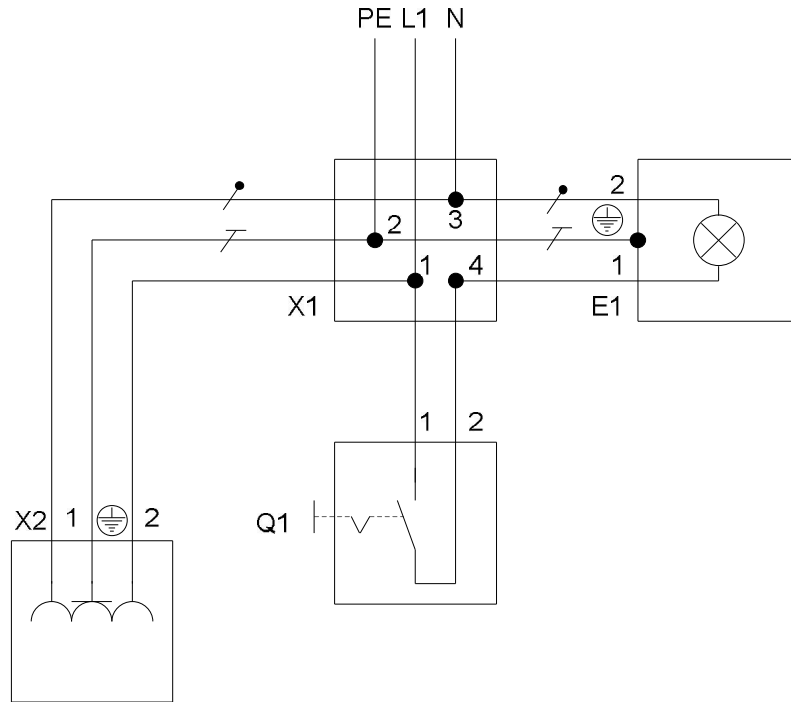
Sơ đồ mặt bằng: Là sơ đồ lắp đặt (hình 3-5) chỉ ra các thiết bị đặt ở đâu trong phòng. Qua sơ đồ tổng quát (hình 3-6) cho ta thấy mối quan hệ giữa các thiết bị điện trong phòng. Sơ đồ này cho ta thấy sự đi dây giữa các thiết bị, loại dây dẫn và loại bảo vệ, có nối đất.



Hình 3-5. Sơ đồ mặt bằng (vị trí lắp đặt).



Hình 3-6. Sơ đồ tổng quát (đơn tuyến).



Hình 3-7. Sơ đồ chi tiết.

Nguyên lý hoạt động của mạch:

- Khi bật công tắc Q1 dòng điện của đèn:

$L1 \rightarrow X1:1 \rightarrow Q1:1 \rightarrow Q1:2 \rightarrow X1:4 \rightarrow E1:1 \rightarrow E1:2 \rightarrow X1:3 \rightarrow N$

Bảo vệ:  $PE \rightarrow X1:2 \rightarrow E1:PE$

- Đường điện đi ở ổ cắm

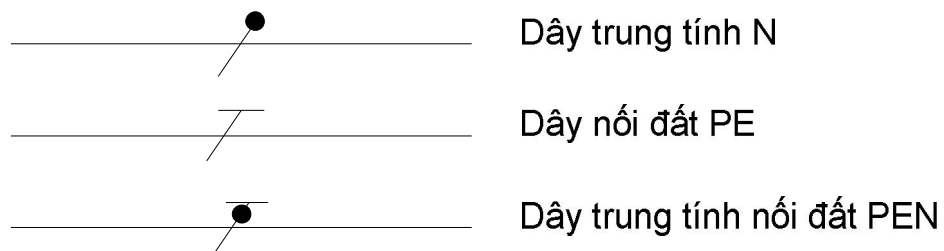
$L1 \rightarrow X1:1 \rightarrow X2:2$

$X2:1 \rightarrow X1:3 \rightarrow N$

Bảo vệ:  $PE \rightarrow X1:2 \rightarrow X2:PE$

- Bảo vệ:

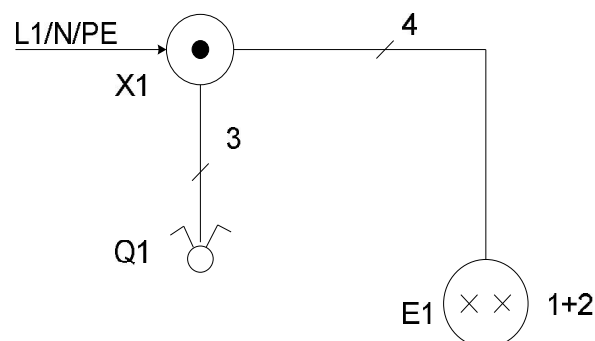
Để bảo vệ con người chống lại dòng điện chạy qua cơ thể, người ta bọc cách điện vỏ thiết bị hoặc nối vỏ kim loại của thiết bị với một dây nối đất (màu vàng – xanh). Dây trung tính và dây nối đất có thể được kí hiệu 2 loại trong mạch điện với dây trung tính N, dây nối đất PE hoặc với kí hiệu như (hình 3-8).



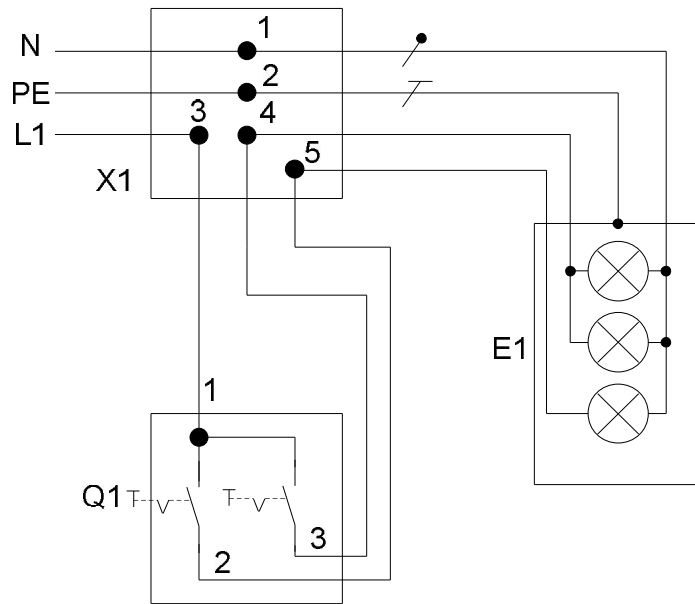
Hình 3-8. Kí hiệu dây dẫn đặc biệt.

### 3.2. Mạch đèn thay đổi cấp độ sáng

Vấn đề: Một phòng thanh thiếu niên cần lắp một đèn dài gồm 3 bóng có thể điều khiển được 3 độ sáng ở một vị trí. Sử dụng một công tắc nối tiếp. (hình 3-9).



Hình 3-9. Sơ đồ tổng quát mạch thay đổi độ sáng.

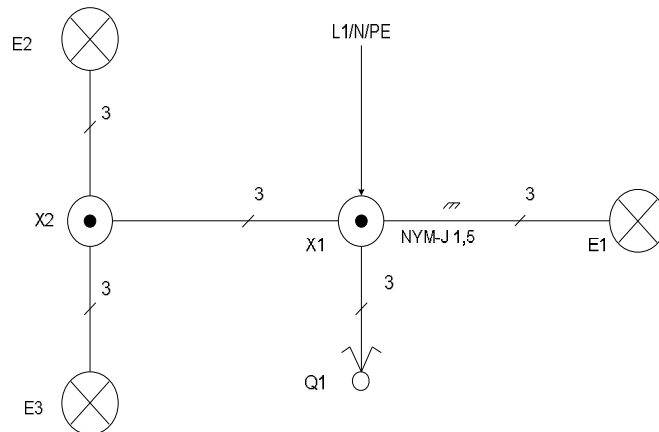


Hình 3-10. Sơ đồ chi tiết mạch đèn thay đổi độ sáng.

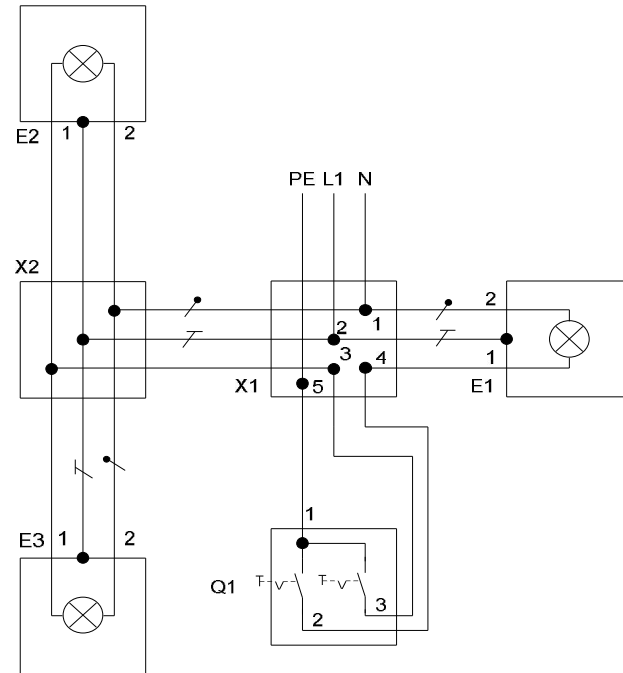
Đóng cả hai công tắc nối tiếp cả 3 bóng đèn đều sáng. Đóng công tắc nối tiếp bên phải hai đèn trên sáng. Đóng công tắc nối tiếp bên trái đèn dưới cùng sáng. Ngoài công tắc nối tiếp ta còn có thể sử dụng dimmer để điều khiển độ sáng của đèn.

### 3.3 Mạch với công tắc nối tiếp

Vấn đề: Một sàn nhà hoặc hành lang lớn cần lắp một bóng đèn trần và một sự chiếu sáng với 2 bóng đèn đặt đối xứng. Mạch được điều khiển bởi một công tắc hai vị trí (nối tiếp) không phụ thuộc vào nhau. Lắp đặt với dây dẫn bảo vệ.



Hình 3.11. Sơ đồ tổng quát mạch công tắc nối tiếp.



Hình 3-12. Sơ đồ chi tiết với công tắc nối tiếp.

Nguyên lý hoạt động của mạch

- Đèn E1:

$L1 \rightarrow X1:5 \rightarrow Q1:1 \rightarrow Q1:2 \rightarrow X1:4 \rightarrow E1:1 \rightarrow E1:2 \rightarrow X1:1 \rightarrow N \rightarrow Q1:2$  Điều khiển đèn E 1.

- Đèn E2 và E3:

$L1 \rightarrow X1:5 \rightarrow Q1:1 \rightarrow Q1:3 \rightarrow X1:3 \rightarrow X2:3 \rightarrow E2:1 \rightarrow E2:2 \rightarrow X2:1 \rightarrow E3:1 \rightarrow E3:2 \rightarrow X2:2 \rightarrow X2:1$

Bảo vệ: Vỏ đèn nối với dây nối đất.

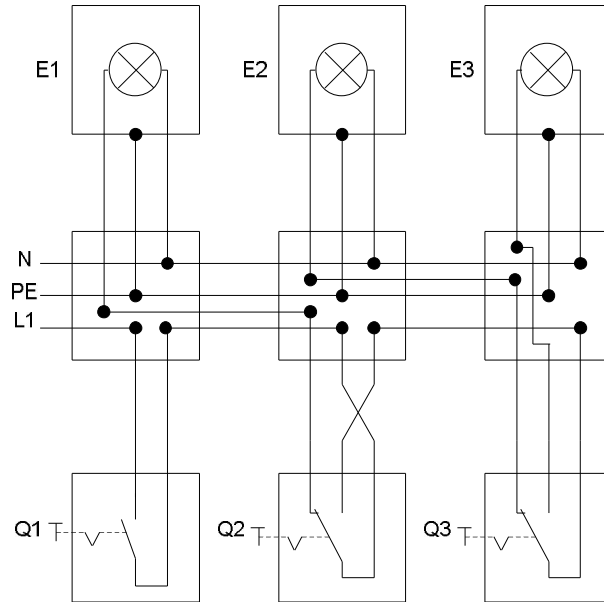
### 3.4. Mạch tuần tự

Mục đích của việc thiết kế mạch này nhằm tiết kiệm điện, tránh trường hợp quên tắt đèn khi sử dụng xong. Trong mạch này, buộc người sử dụng khi đến nơi nào thì mở sáng đèn, nơi vừa đi qua đèn lại tắt, để khi đến bậc cuối cùng hoặc quay lại vị trí đầu, tắt đèn đầu tiên thì các đèn ở trong hầm hoặc trong kho đó tắt hết. Việc sử dụng đèn phải theo một trật tự nhất định. Các công tắc 3 cực được phối hợp để chuyển mạch dẫn dòng điện để chỉ cho một đèn được thấp sáng. Vì vậy nguyên tắc hoạt động của mạch theo một trật tự nếu không mạch



không sáng như ý muốn. Khi đóng Q1, dòng điện qua Q2 để đèn E1 làm đèn sáng. Khi tiếp tục bật Q2 thì đèn E1 tắt, đèn E2 sáng. Nếu tiếp tục bật công tắc Q3 thì đèn E2 lại tắt, đèn E3 sáng. Nếu bật công tắc theo chiều ngược lại Q3 → Q2 → Q1 thì các đèn sẽ sáng theo trình tự ngược lại.

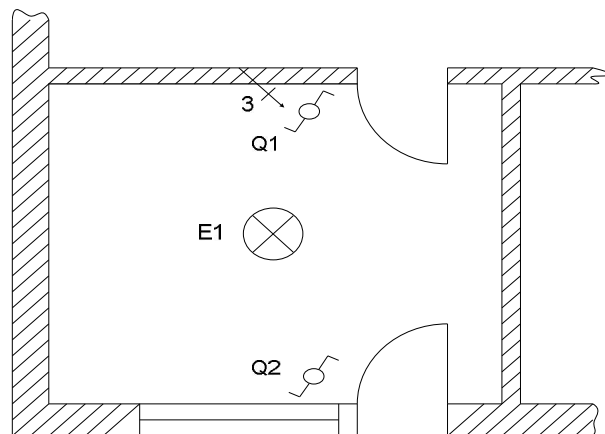
Ứng dụng: Thắp sáng cho hầm rượu hoặc cho kho tàng ít người lui tới để nhắc nhở người sử dụng buộc phải điều khiển theo trình tự nói trên.



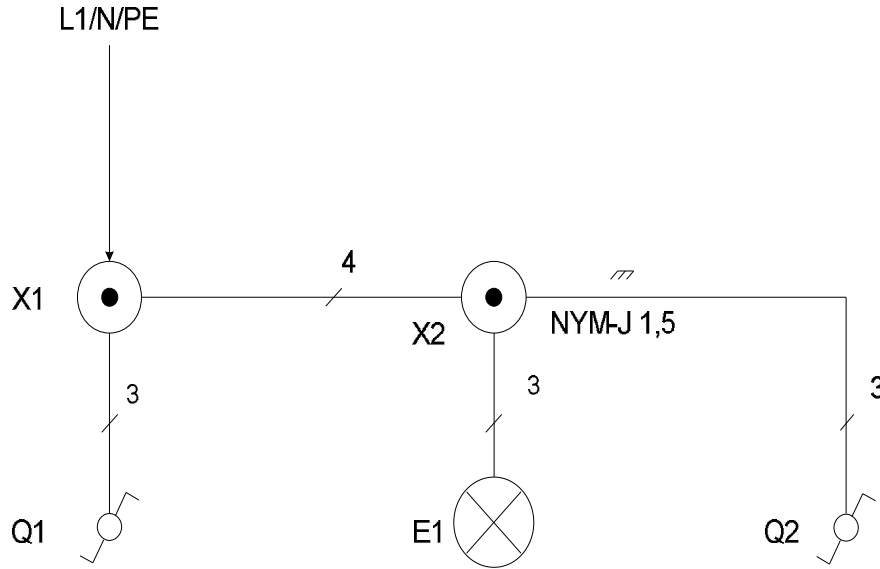
Hình 3-13. Sơ đồ chi tiết mạch tuần tự.

### 3.5. Mạch đèn cầu thang.

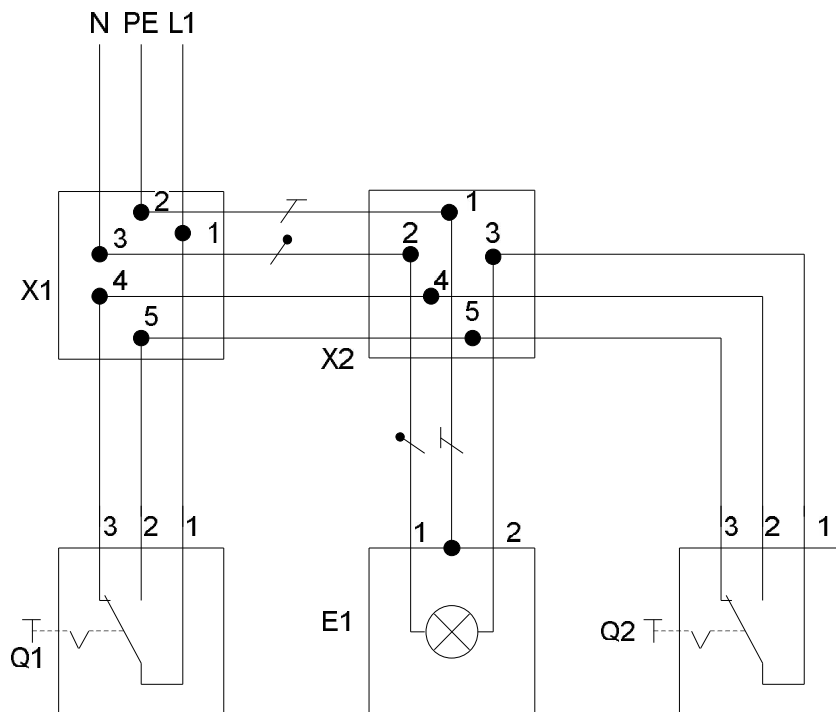
Vấn đề: Một phòng có hai cửa, cần lắp một bóng đèn trần. Đèn được điều khiển bằng hai công tắc riêng biệt đặt ở hai cửa ra vào (hình 3-14). Để thực hiện điều này người ta sử dụng công tắc ba cực (công tắc đảo chiều).



Hình 3-14. Sơ đồ lắp đặt mạch công tắc ba cực.



Hình 3-15 Sơ đồ tổng quát mạch công tắc ba cực.



Hình 3-16. Sơ đồ chi tiết mạch công tắc ba cực.

Nguyên lý hoạt động của mạch

- Q1 tác động Q2 không tác động:

Khi tác động Q1 sẽ có điện áp đặt lên đèn E1 sáng.

$L1 \rightarrow X1:1 \rightarrow Q1:1 \rightarrow Q1:2 \rightarrow X1:5 \rightarrow X2:5 \rightarrow Q2:3 \rightarrow Q2:1 \rightarrow X2:3$   
 $\rightarrow E1:2 \rightarrow E1:1 \rightarrow X2:2 \rightarrow X1:3 \rightarrow N$

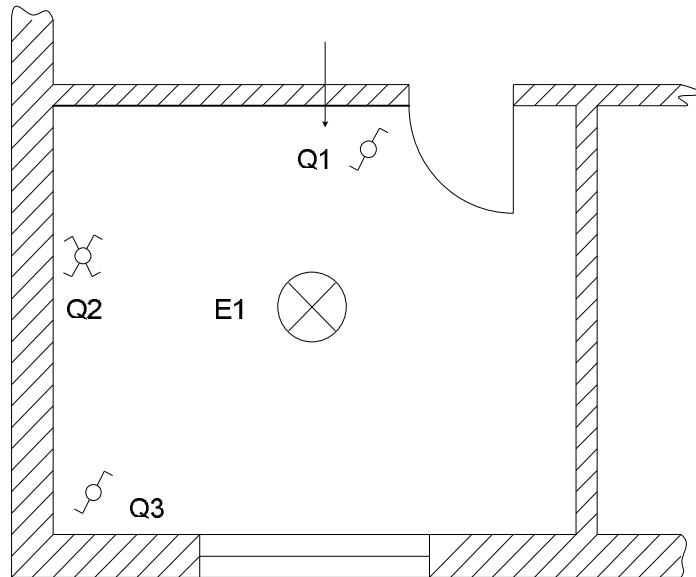
- Q2 tác động Q1 không tác động:

Khi tác động Q2 điện áp từ L1 qua cực số 2 của công tắc Q2 được đặt lên đèn E1 làm đèn sáng.

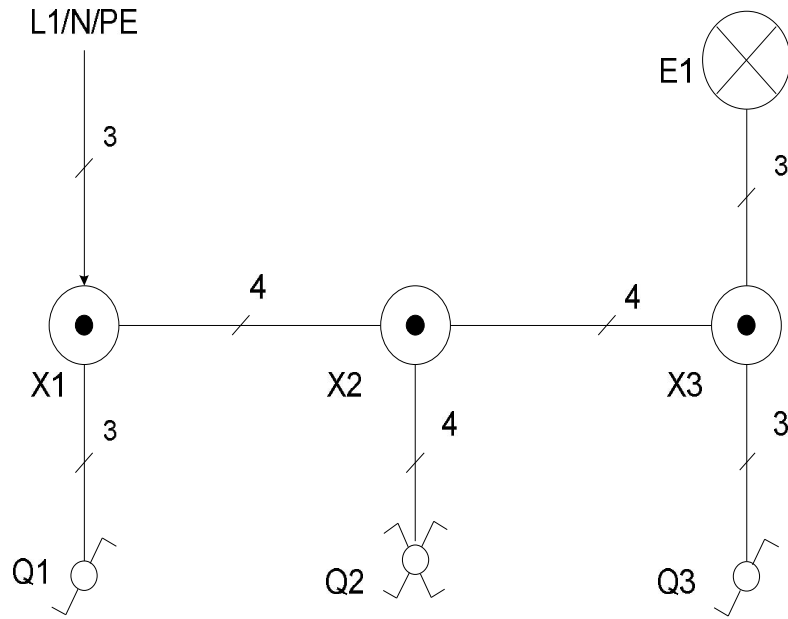
$L1 \rightarrow X1:1 \rightarrow Q1:1 \rightarrow Q1:3 \rightarrow X1:4 \rightarrow X2:4 \rightarrow Q2:2 \rightarrow Q2:1 \rightarrow X2:3$   
 $\rightarrow E1:2 \rightarrow E1:1 \rightarrow X2:2 \rightarrow X1:3 \rightarrow N$

### 3.6. Mạch đèn hành lang

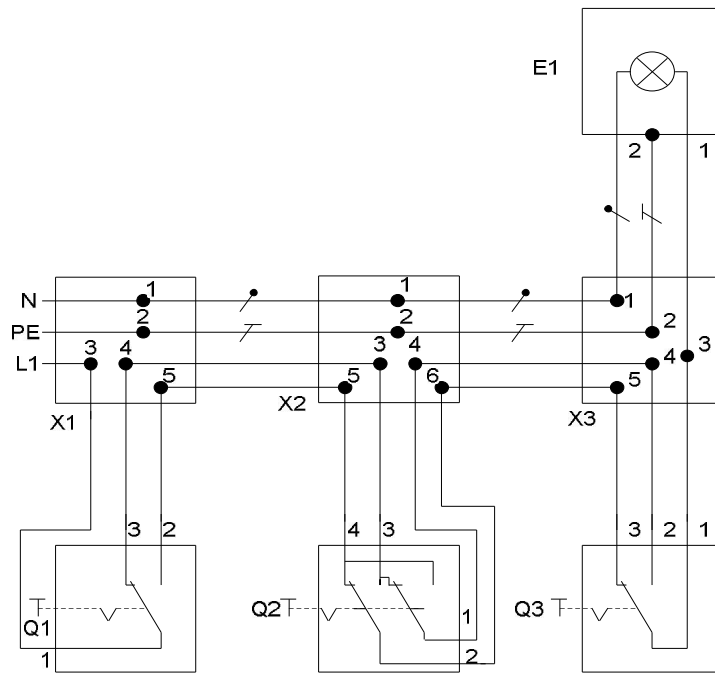
Vấn đề: Một đèn trần trong phòng ngủ có thể đóng tắt ở cửa ra vào cũng như hai bên đầu giường ngủ. Như vậy đèn được điều khiển ở 3 nơi. Để thực hiện mạch này ta sử dụng mạch đèn hành lang.



Hình 3-17. Sơ đồ lắp đặt mạch công tắc bốn cực.



Hình 3-18. Sơ đồ tổng quát mạch công tắc bốn cực.



Hình 3-19. Sơ đồ chi tiết mạch công tắc bốn cực.

Nguyên lý hoạt động của mạch

- Q1 tác động, Q2 và Q3 không tác động:

L1 → X1:3 → Q1:1 → Q1:2 → X1:5 → X2:5 → Q2:4 → Q2:2 → X2:6 → X3:5 → Q3:3 → Q3:1 → X3:3 → E1:1 → E1:2 → X3:1 → X2:1 → X1:1 → N → Đèn sáng.

- Q1 không tác động, Q2 tác động, Q3 không tác động:

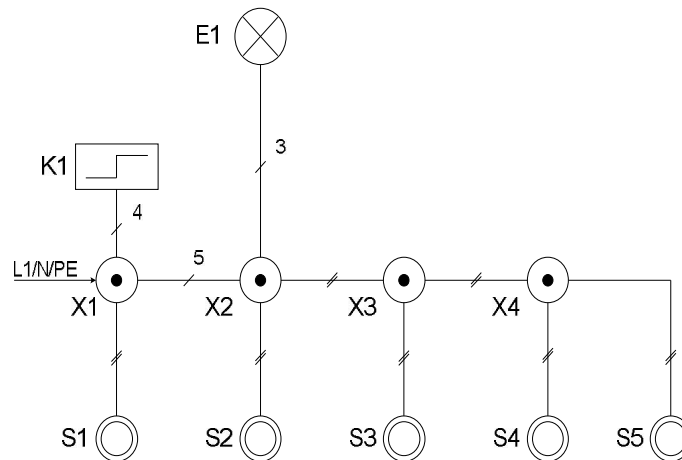
L1 → X1:3 → Q1:1 → Q1:3 → X1:4 → X2:3 → Q2:3 → Q2:2 → X2:6 → X3:5 → Q3:3 → Q3:1 → X3:3 → E1:1 → E1:2 → X3:1 → X2:1 → X1:1 → N → Đèn sáng.

### 3.7. Mạch dòng điện xung.

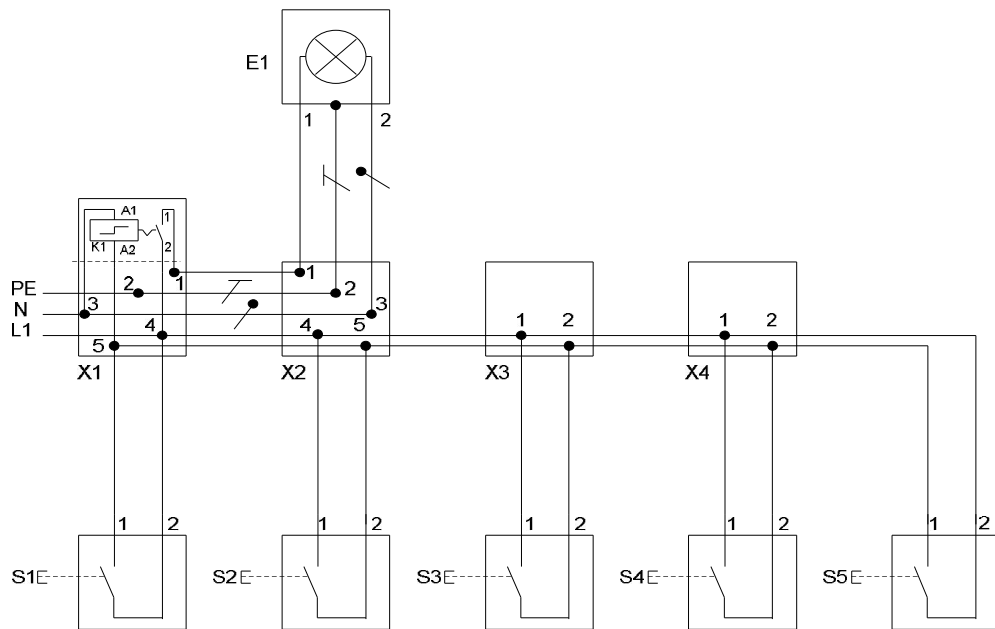
Vấn đề: Trong một hành lang lớn cần được chiếu sáng bởi một đèn. Đèn này có thể đóng cắt ở 5 vị trí. Mạch có dây nối đất PE.

Để giải quyết nhiệm vụ này có thể sử dụng một mạch đèn hành lang với ba công tắc 4 cực và hai công tắc ba cực. Mạch này tương đối đắt tiền. Để giảm giá thành ta sử dụng mạch dòng điện xung với một công tắc dòng điện xung và 5 nút nhấn. Công tắc dòng điện xung là một rơ le điện từ mà tiếp điểm của công tắc được đóng mở luân phiên sau mỗi xung dòng điện kế tiếp nhau. Các nút nhấn điều khiển đèn chỉ gián tiếp, chính là qua công tắc dòng điện xung. Người ta ký hiệu các nút nhấn là “S”.

Đối với mạch dòng điện xung thì các nút nhấn chỉ có nhiệm vụ cung cấp điện cho cuộn dây của công tắc dòng điện xung, còn dòng điện cung cấp cho đèn là dòng điện đi qua tiếp điểm của dòng điện xung. Khi sử dụng công tắc dòng điện xung cần chú ý đến điện áp hoạt động của cuộn dây cũng như cường độ dòng điện định mức mà tiếp điểm của nó chịu đựng được.



Hình 3-20. Sơ đồ tổng quát mạch công tắc dòng điện xung.



Hình 3-21. Sơ đồ chi tiết công tắc dòng điện xung.

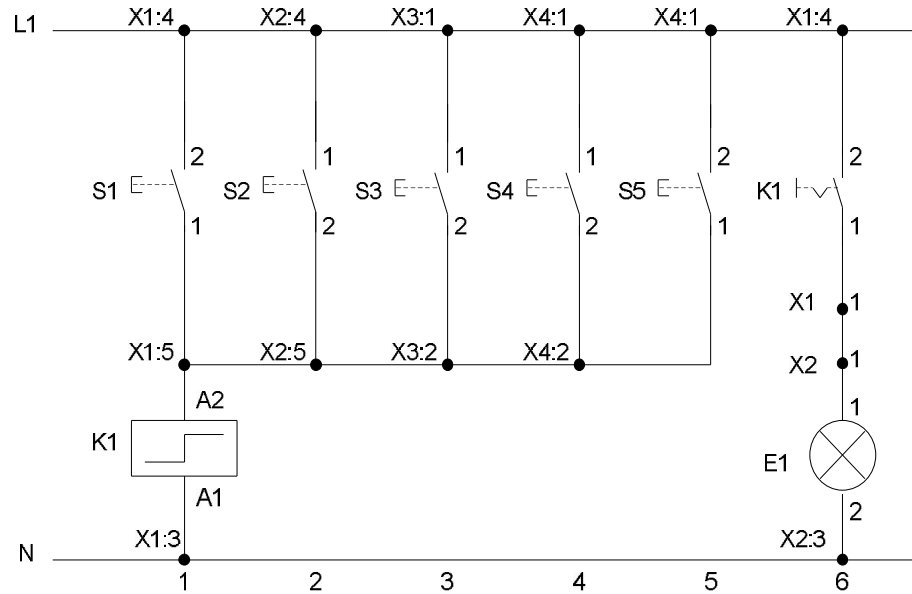
Nguyên lý hoạt động của mạch dòng điện xung:

- Khi tác động nút nhấn S1, các nút nhấn khác không tác động cuộn dây rơ le K1 có điện làm tiếp điểm của nó đóng lại và tự giữ cho dù cuộn dây có mất điện. Mạch được nối kín làm đèn sáng.

- Tương tự cho các nút khác.

- Muốn tắt đèn chỉ cần nhấn một nút nhấn bất kỳ, lúc đó cuộn dây rơ le K1 sẽ có điện, hút tiếp điểm K1 làm tiếp điểm K1 mở ra đèn tắt.

(Hình 3-22). mô tả nguyên lý hoạt động của mạch dòng điện xung.



Hình 3-22. Sơ đồ điều khiển mạch công tắc dòng điện xung.

Mô tả mối quan hệ ở hình 3.13, mở đèn:

$L1 \rightarrow X1:4 \rightarrow S1:2 \rightarrow S1:1 \rightarrow X1:5 \rightarrow K1:A2 \rightarrow K1:A1 \rightarrow X1:3 \rightarrow N \rightarrow S1$  điều khiển K1.

### 3.8. Mạch đèn huỳnh quang.

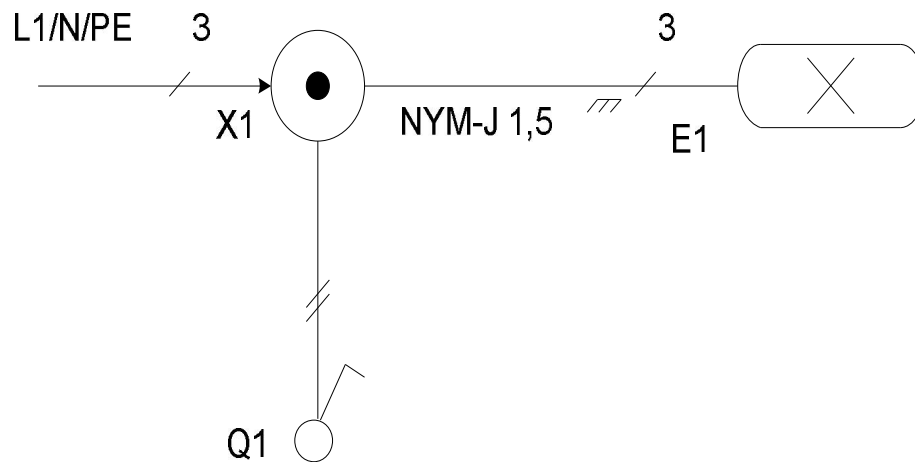
Để đèn huỳnh quang hoạt động, cần phải mắc thêm vào một bộ khởi động (starter, tắc te) và một cuộn cảm (chấn lưu, ballast), qua đó để tạo điện áp môi và giới hạn dòng làm việc. Cuộn cảm được mắc nối tiếp với đèn, còn tắc te được mắc song song với đèn.

Qui trình mồi: Khi đóng công tắc, cuộn cảm, dây tóc đèn, tắc te được nối nối tiếp với nhau. Một dòng điện chạy qua tắc te sẽ tạo ra bên trong nó một đám mây điện tích, thanh lưỡng kim sẽ nóng lên cho đến khi tiếp điểm của nó đóng lại, tạo ra một dòng điện lớn gấp 1,5 lần dòng điện đèn, chạy qua dây tóc đèn và tạo ra trong cuộn cảm một từ trường mạnh. Tiếp điểm thanh lưỡng kim đóng lại, thanh lưỡng kim bị nguội và hở ra trở lại. Dòng điện bị ngắt, sự thay đổi của từ trường tạo ra một điện áp cảm ứng vào khoảng 800V và đèn được mồi sáng. Sau đó cuộn cảm đóng vai trò như một điện trở để giới hạn dòng điện chạy qua đèn. Do điện áp rơi trên chấn lưu nên điện áp trên đèn chỉ có khoảng 70V, với điện áp này tắc te không hoạt động trở lại được.

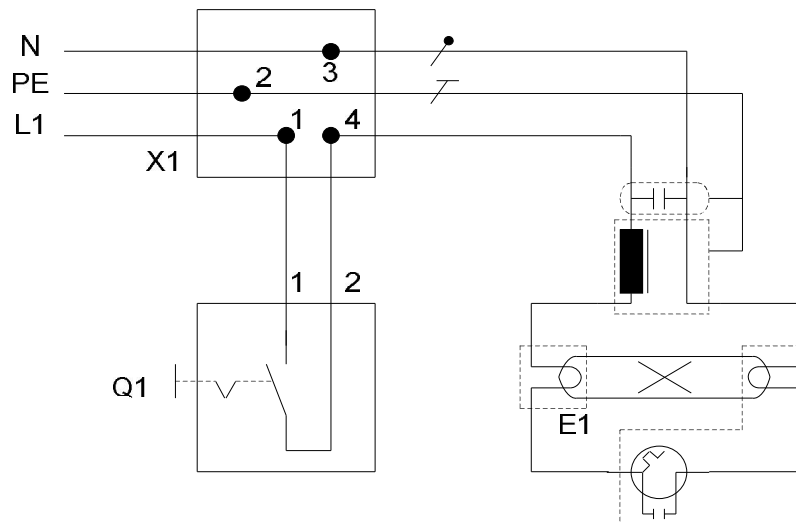
Cách chọn cuộn cảm và tắc te cho phù hợp với cỡ đèn.

Cỡ đèn (m)	Điện áp	Cuộn cảm	Tắc te
1,20	220V	40W/220V	FS4 (180-240V)
0,60	220V	20W/220V	FS2 hoặc FS4
0,30	220V	10W/220V	FS1

Vấn đề: Lắp mạch điện chiếu sáng cho một phòng học bằng đèn hỳnh quang. Sử dụng mạch tắt mở để lắp mạch này. Chú ý công tắc cần đặt ở vị trí gần cửa ra vào.



Hình 3-23. Sơ đồ tổng quát mạch đèn hỳnh quang.





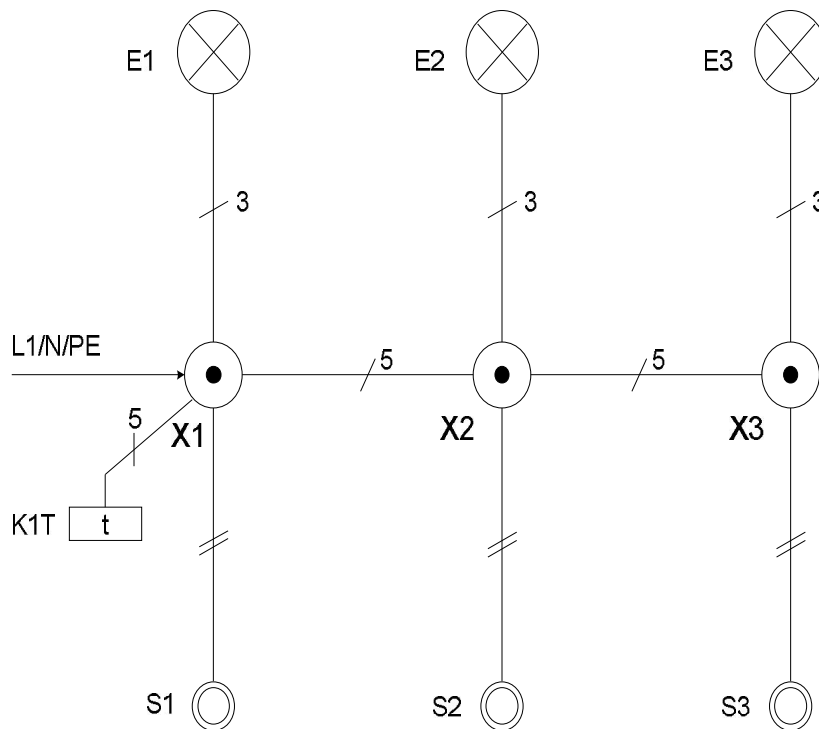
Hình 3-24. Sơ đồ chi tiết mạch đèn hùynh quang.

## 3.9. Mạch đèn cầu thang tự động.

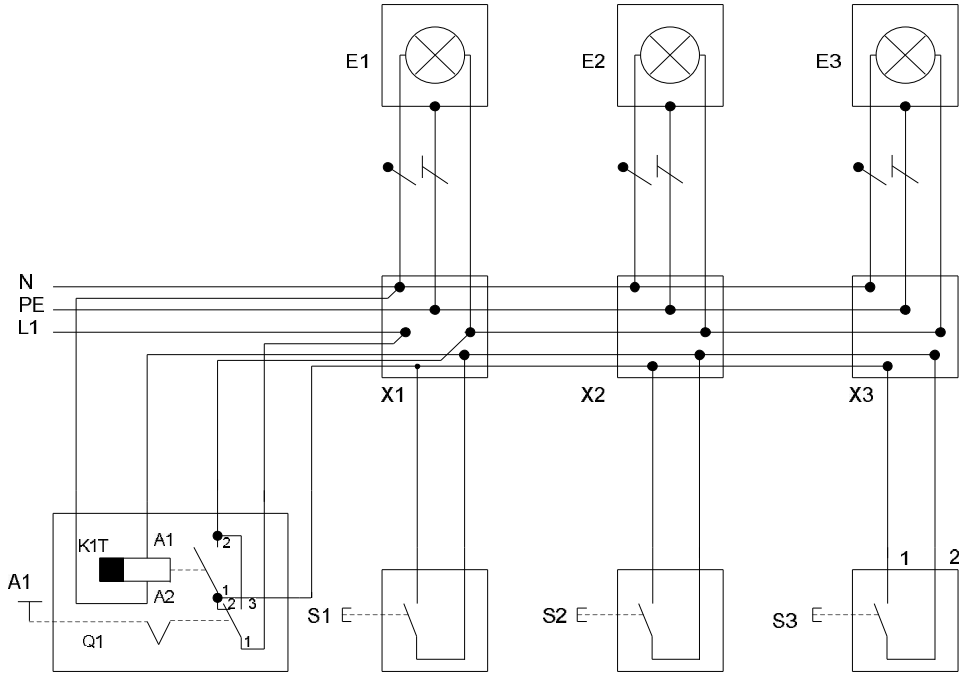
Mạch đèn này lắp với timer (rờ le thời gian) cho phép đèn sáng trong một thời gian nhất định từ khoảng 30s đến 15 phút tùy theo chỉnh định trước. Trong cách mắc này, các công tắc được thay thế bằng nút nhấn, để điều khiển hoạt động của mạch rờ le thời gian được đặt ở đầu nguồn điện, để có nhiệm vụ đóng mạch cho đèn sáng một thời gian rồi ngắt mạch.

Vấn đề: Cầu thang của một tòa nhà 3 tầng cần được chiếu sáng. Mỗi cầu thang cần lắp một nút nhấn và một bóng đèn.

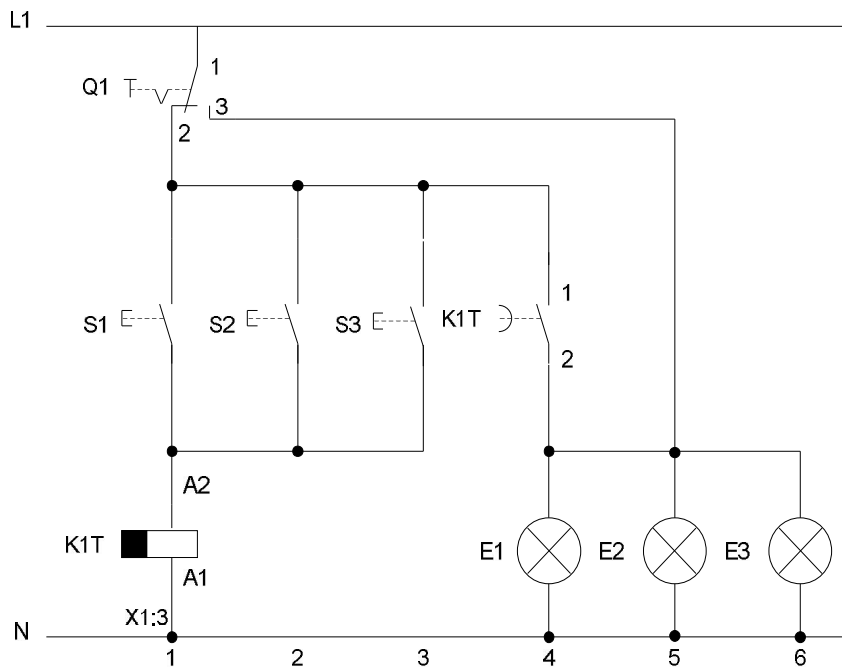
Để thực hiện ta dùng công tắc dòng điện xung với 3 bóng đèn mắc song song. Phần lớn người ta có thể sử dụng theo cách này nhưng ở đây sử dụng mạch với rờ le thời gian để sau khi bật công tắc, đèn sẽ sáng một thời gian rồi tự động tắt.



Hình 3-25. Sơ đồ tổng quát mạch cầu thang tự động.



Hình 3-26. Sơ đồ chi tiết mạch cầu thang tự động.



Hình 3-27. Sơ đồ điều khiển mạch cầu thang tự động.

Nguyên lý hoạt động của mạch cầu thang tự động:

Để dễ dàng giải thích ta sử dụng mạch điều khiển của mạch cầu thang tự động.

- Q1 không tác động, S1 tác động.

$L1 \rightarrow Q1:1 \rightarrow Q1:2 \rightarrow S1 \rightarrow K1T:A1 \rightarrow K1T:A2 \rightarrow N \rightarrow$  Công tắc K1T ở cột 4 trong mạch điện đóng mạch làm cho  $L1 \rightarrow Q1:1 \rightarrow Q1:2 \rightarrow K1T:1 \rightarrow K1T:2 \rightarrow E1/E2/E3 \rightarrow$  Đèn sáng.

- Q1 không tác động, S1 không được tác động lại.

K1T bị mất điện. Qua một khóa cơ khí, thủy lực hoặc một loại khác giữa cho tiếp điểm K1T vẫn đóng mạch và đèn vẫn sáng tiếp tục cho đến khi hết thời gian đặt của timer.

- Q1 tác động (Đèn sáng luôn, không sử dụng timer)

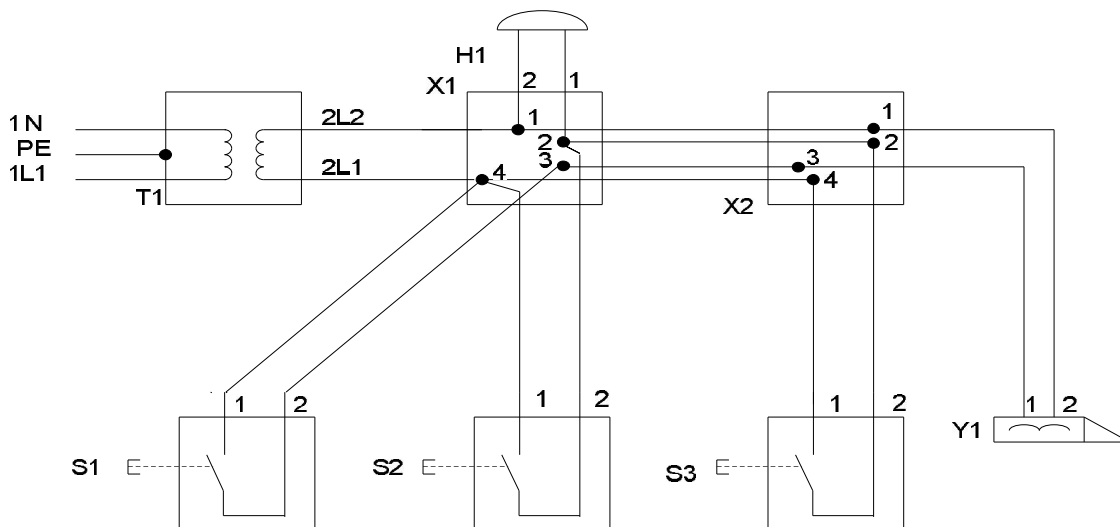
$L1 \rightarrow Q1:1 \rightarrow Q1:2 \rightarrow E1/E2/E3 \rightarrow N \rightarrow$  Đèn sáng.

Khi tác động vào một nút nhấn bất kỳ đều không có hiệu quả, vỡ rơ le thời gian đó bị Q1 ngắt mạch.

### 3.10. Mạch với thiết bị báo gọi.

Vấn đề: Một biệt thự vườn cần lắp một thiết bị mở cửa và chuông báo gọi cổng. Để đảm bảo an toàn các thiết bị cho hoạt động với điện áp thấp bởi vậy sử dụng biến thế T1. Để biến đổi điện áp còn khoảng 8V. Đầu ra của biế áp không nối với nguồn nên không có dây trung tính. Có thể để nút nhấn ở 2L1 hoặc 2L2.

Các nút nhấn S2 và S3 thuộc mạch chuông H1, S1 để mở cổng Y1. Thiết bị mở cửa gồm có cuộn dây, khi có dòng điện chạy qua chốt cửa trong ổ khóa được rút ra và cửa được mở, khách có thể đẩy cửa vào.



Hình 3.28. Sơ đồ chi tiết mạch báo gọi.

Nguyên lý hoạt động của mạch chuông

- Tác động S3.

2L1 → X1:4 → X2:4 → S3:1 → S3:2 → X2:2 → X1:2 → H1:1 → H1:2 → X1:1 → 2L2 → chuông kêu.

- Tác động S2: Nút nhấn S2 nối vào X1:4 và X1:2 mắc song song với S3, ấn S2 chuông H1 kêu.

Nguyên lý hoạt động của mạch mở cửa

- Tác động S1

2L1 → X1:4 → S1:1 → S1:2 → X1:3 → X2:3 → Y1:1 → Y1:2 → X2:1 → X1:1 → 2L2 → cửa mở, đẩy vào.

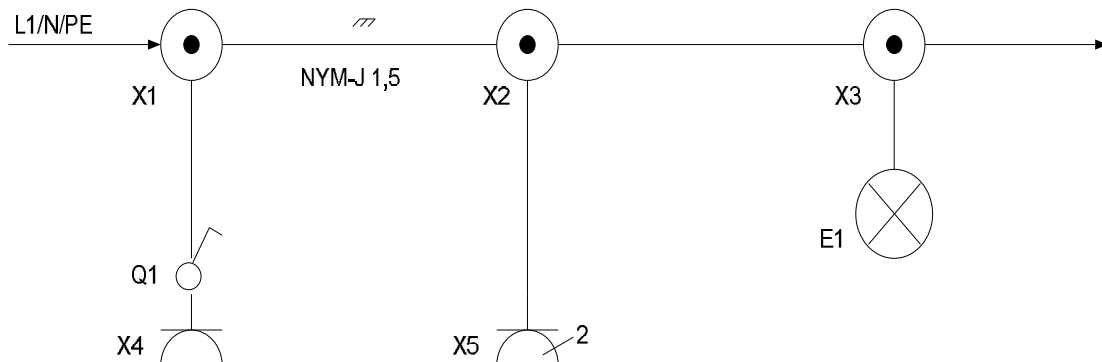
## CÂU HỎI VÀ BÀI TẬP

### Câu hỏi:

1. Trình bày các phương pháp đi dây phân tải?
2. Trình bày phương lựa chọn dây dẫn trong lắp đặt điện ?
3. Vẽ và trình bày nguyên lý hoạt động mạch đèn thay đổi cấp độ sáng
4. Vẽ và trình bày nguyên lý hoạt động mạch đèn cầu thang
5. Vẽ và trình bày nguyên lý hoạt động mạch đèn hình quang

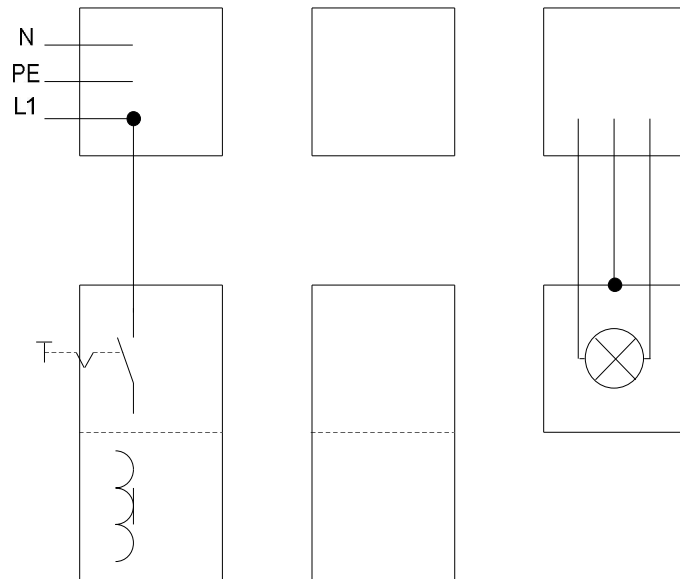
### Bài tập

Bài tập1. Một phòng làm việc cần lắp đặt điện theo sơ đồ tổng quát như (hình 3-29.)



Hình 3-29

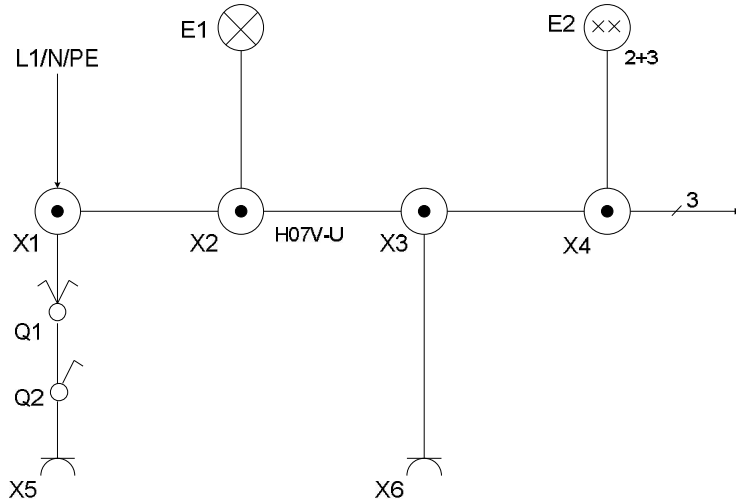
1. Vẽ sơ đồ chi tiết
2. Phân tích mạch bằng cách trả lời câu hỏi về hoạt động của mạch
  - a. Cần sử dụng khí cụ điện nào ?
  - b. Loại dây dẫn nào được sử dụng ?
  - c. Loại lắp đặt nào được sử dụng ?
  - d. Q1 và X4 được lắp đặt chung phải không ?
  - e. Giữa X1 và X2 cần bao nhiêu dây dẫn ?
  - f. Mũi tên sau X3 có ý nghĩa gì ?
3. Lắp ráp mạch. (hình 3-30.)



Hình 3-30. Sơ đồ chi tiết mạch điện phòng làm việc.

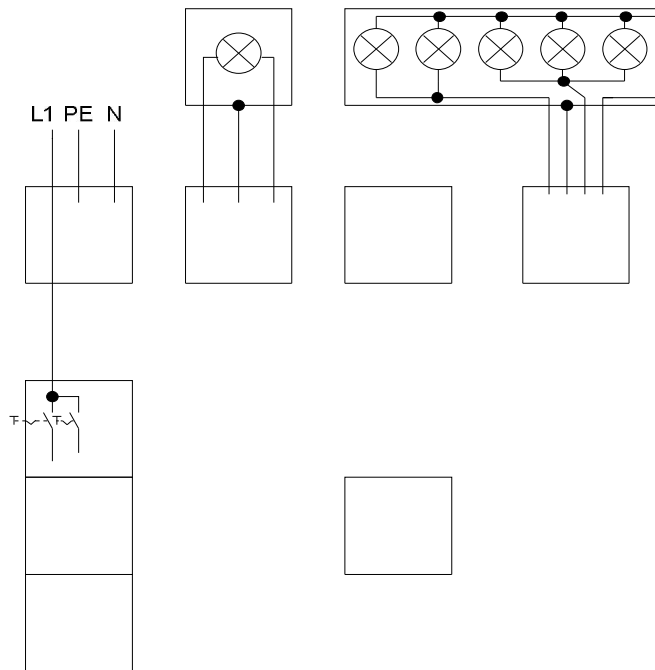
Bài tập 2. Hãy vẽ sơ đồ mạch chi tiết theo sơ đồ tổng quát (hình 3-31)

1. Hãy cho biết số lồi dây giữa các hộp nối.
2. Lắp ráp mạch.
3. Liệt kê khí cụ điện cần lắp đặt.



Hình 3-31. Sơ đồ tổng quát.

1. Sơ đồ chi tiết.



Hình 3-32 .Sơ đồ chi tiết

Bài tập 3

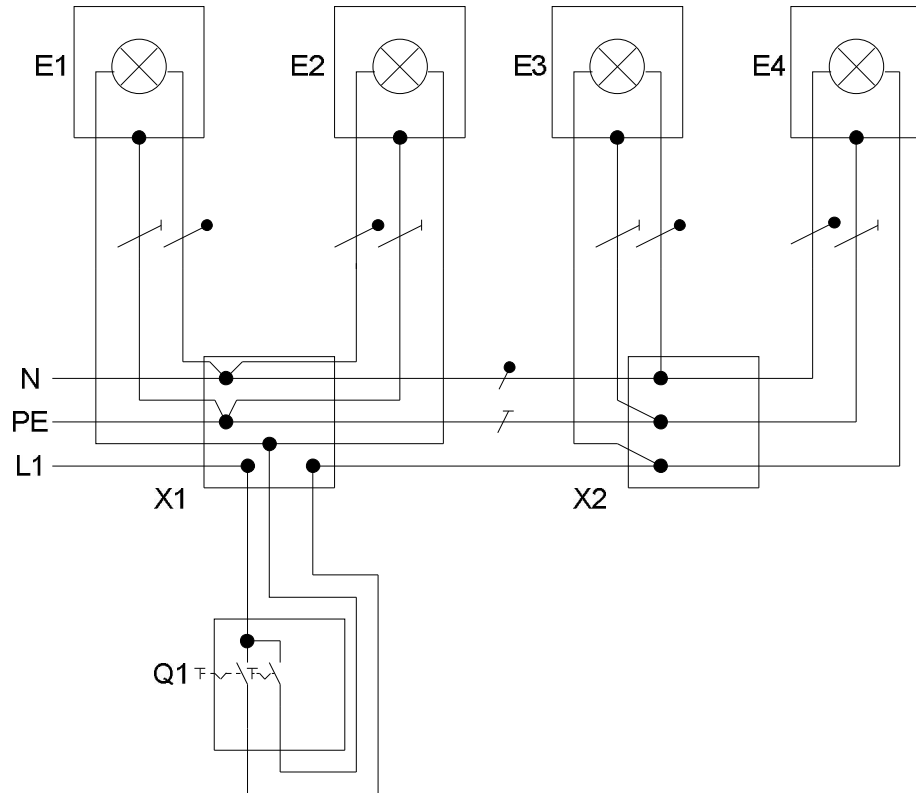
1. Hãy vẽ sơ đồ mạch tổng quát. (Dây dẫn H07V-U trong ống lắp đặt điện).

2. Thay đổi lại mạch điện: Đèn E1 và E4 được điều khiển bởi một công tắc, E2 và E3 được điều khiển bởi công tắc còn lại. Hãy vẽ lại mạch điện chi tiết đó thay đổi.

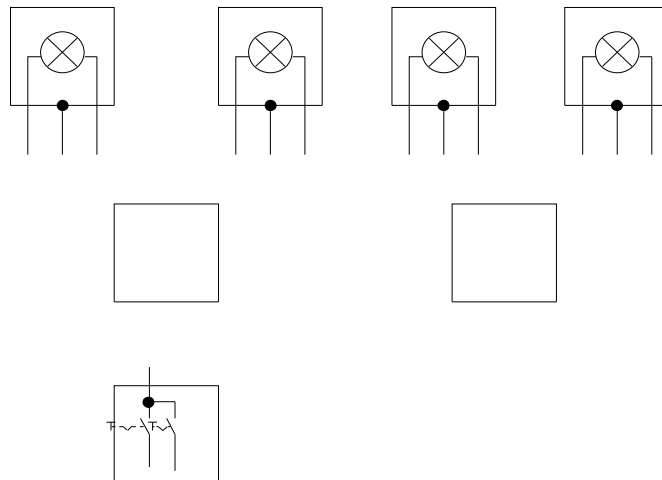
3. Hãy cho biết số lượng dây nối giữa các thiết bị.

4. Lắp ráp mạch.

5. Liệt kê các khí cụ cần thiết.

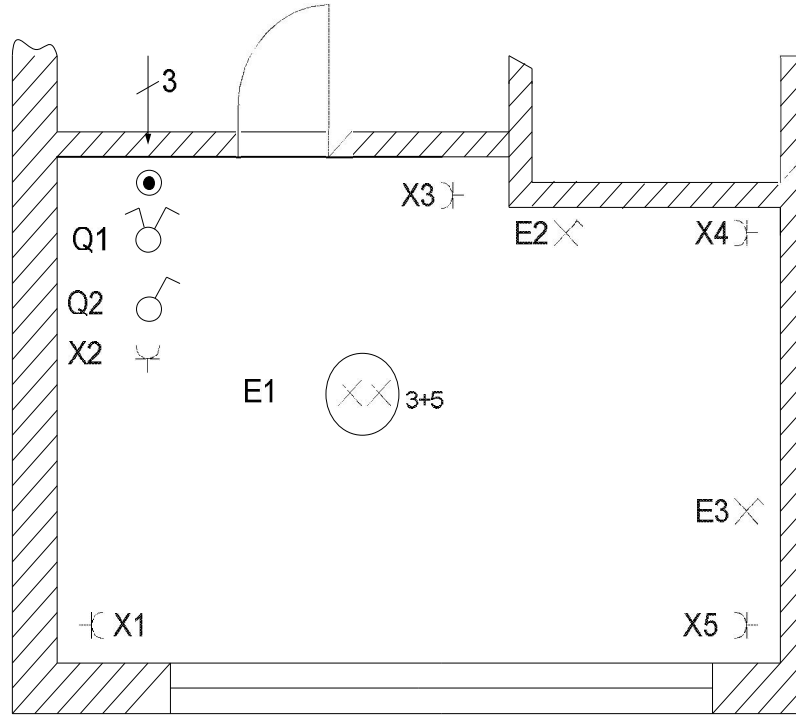


Sơ đồ chi tiết đó thay đổi:



Bài tập 4: Lắp đặt điện cho một phòng với loại dây dẫn NYIF. Công tắc Q2 đóng điện cho ổ cắm X4 và x5.

1. Vẽ sơ đồ tổng quát
2. Vẽ sơ đồ chi tiết

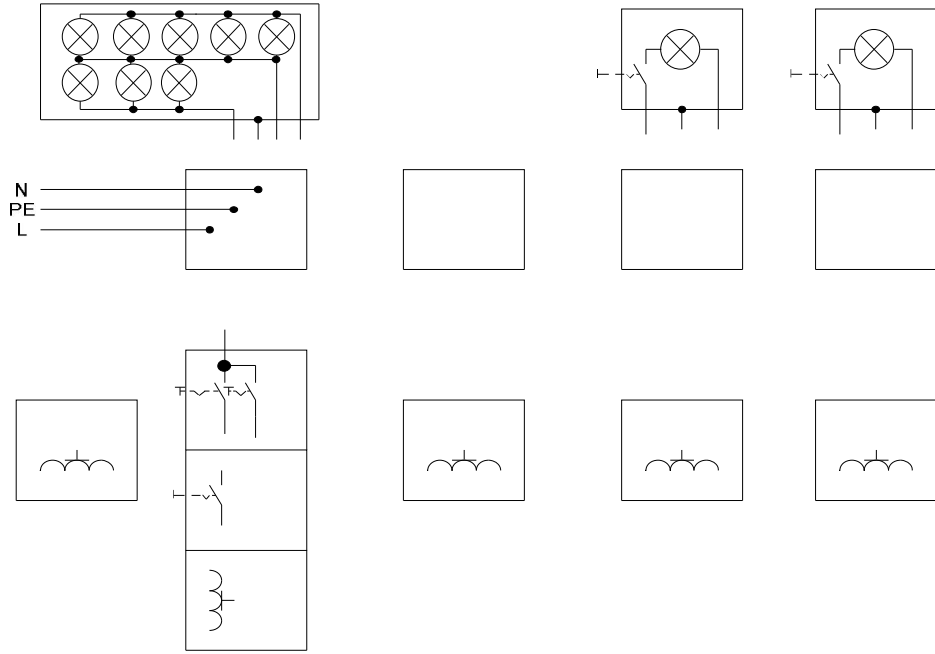


Sơ đồ tổng quát.

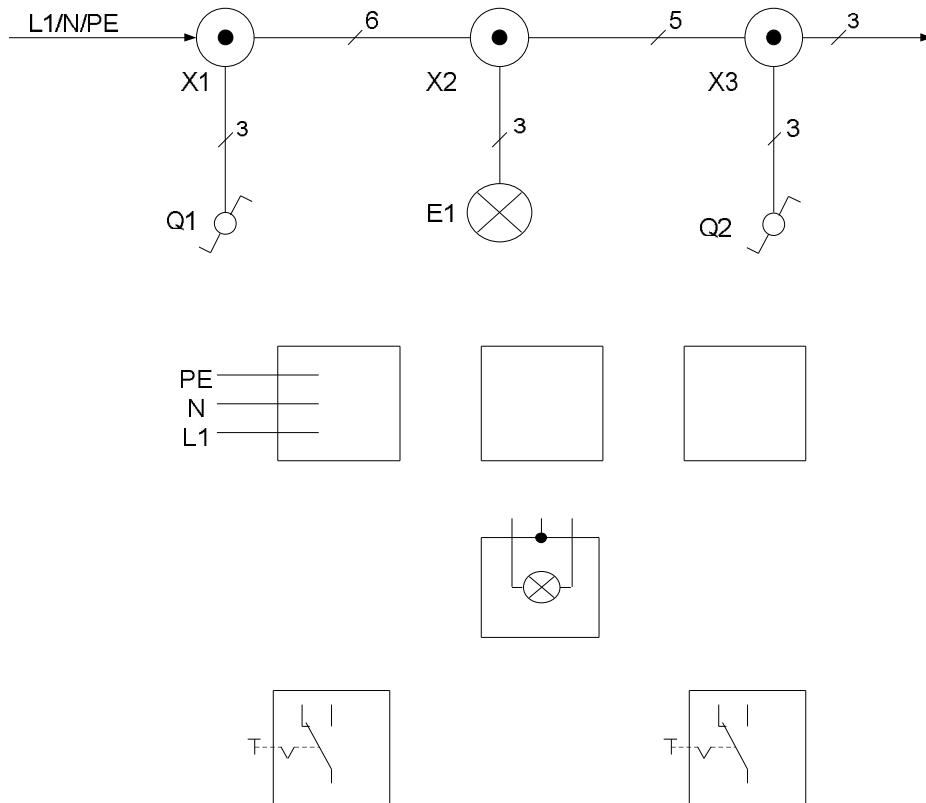




Sơ đồ chi tiết.



Bài tập 5: Hãy vẽ sơ đồ mạch chi tiết theo sơ đồ tổng quát đã cho, lắp ráp mạch.



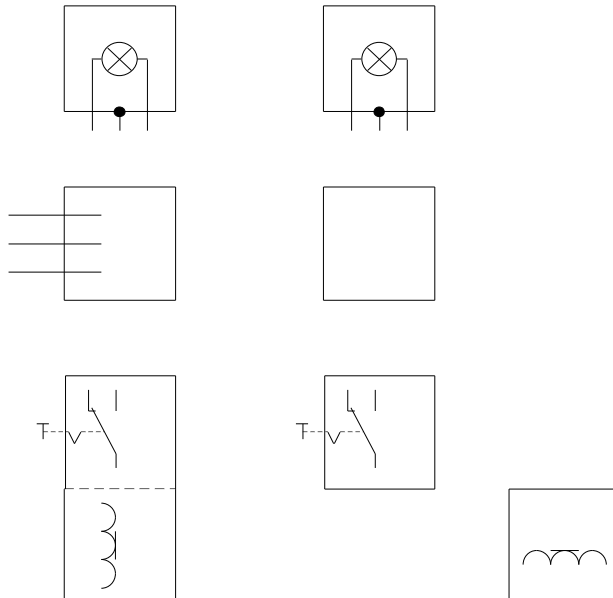
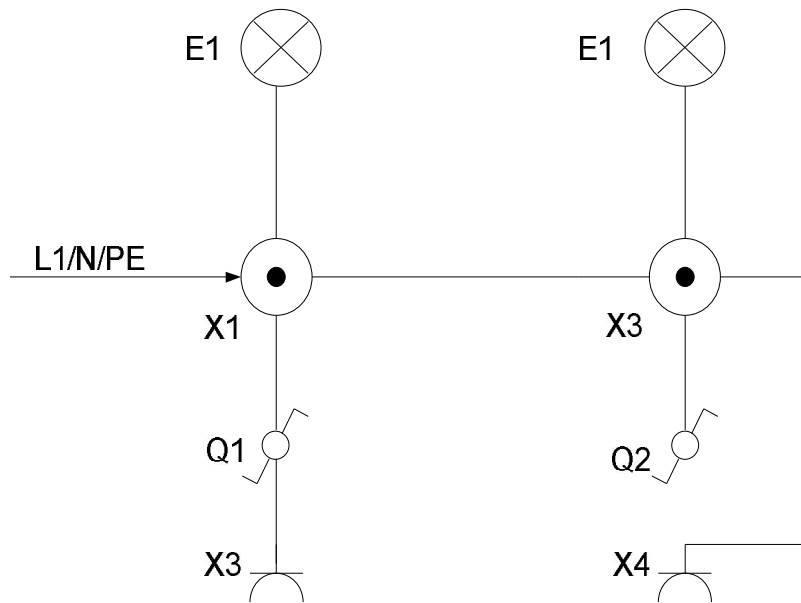
### Bài tập 6

1. Phân tích mạch bằng cách trả lời các câu hỏi sau:

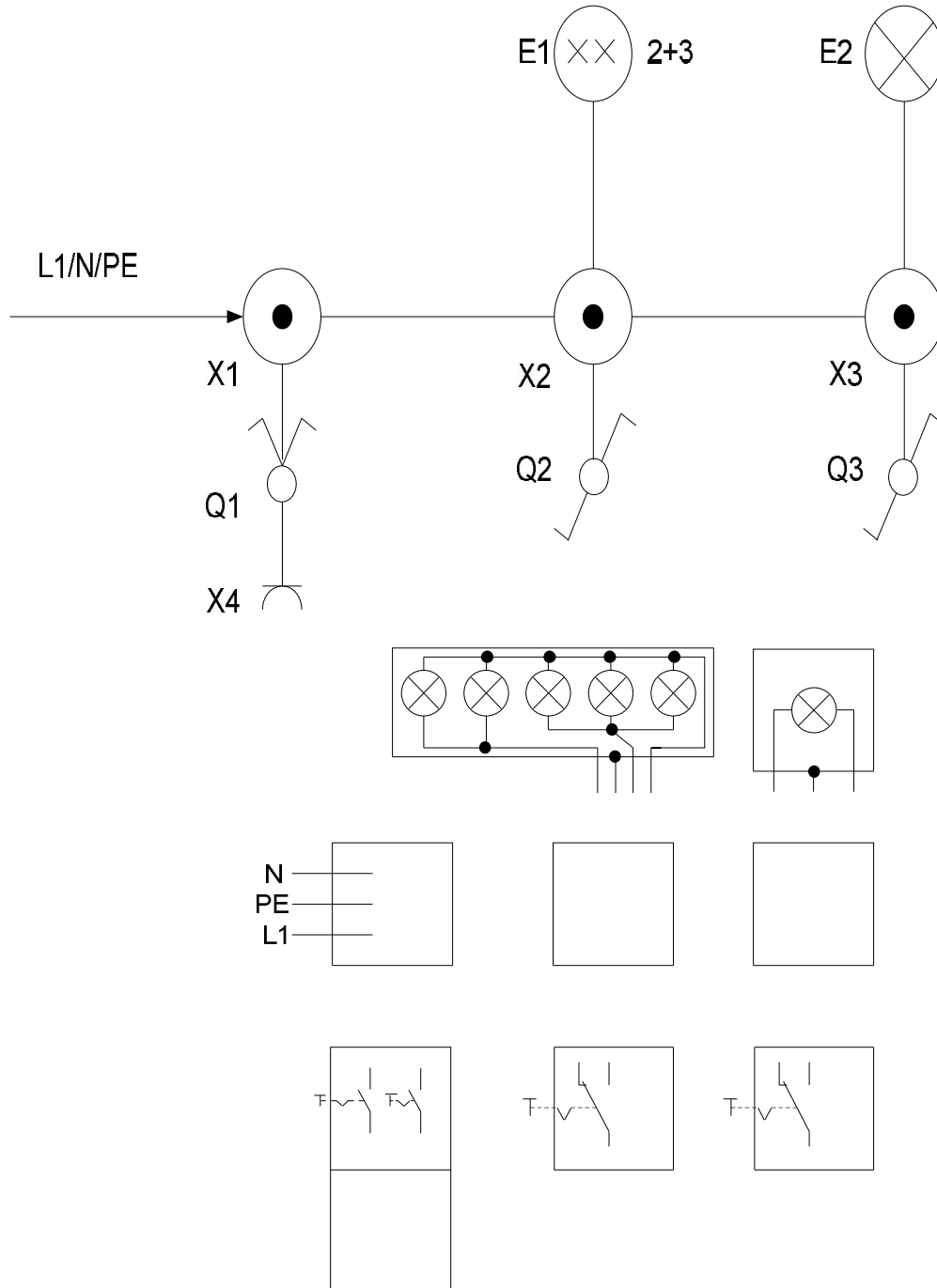
a. Cả hai ổ cắm X3 được lắp chung với công tắc Q1 và X4 với Q2 phải không?

b. Mạch đảo chiều nào thích hợp với các thiết bị này ?

2. Vẽ sơ đồ mạch chi tiết .



Bài tập 7: Cho một sơ đồ tổng quát như sau. Hãy vẽ sơ đồ chi tiết và lắp ráp mạch.

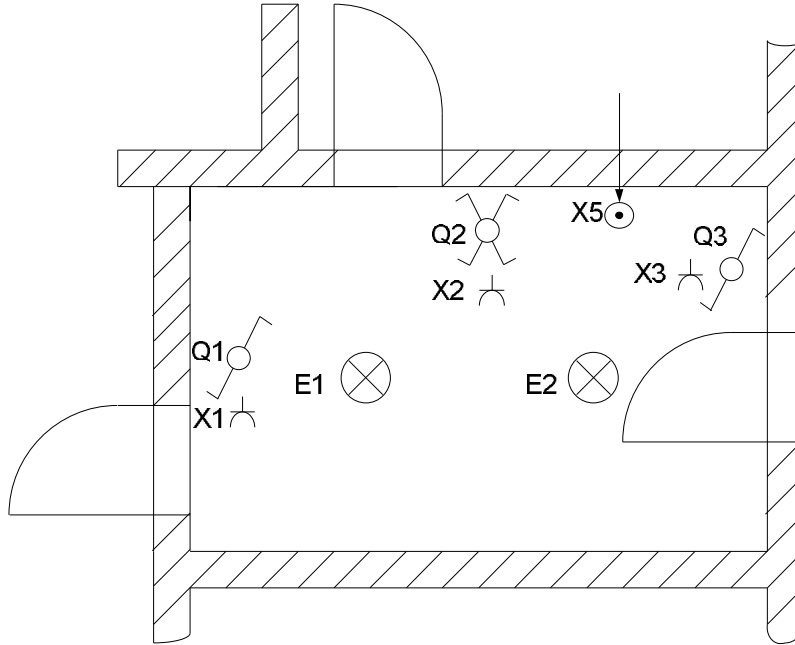


Bài tập 8: Mạch điện hành lang nhà.

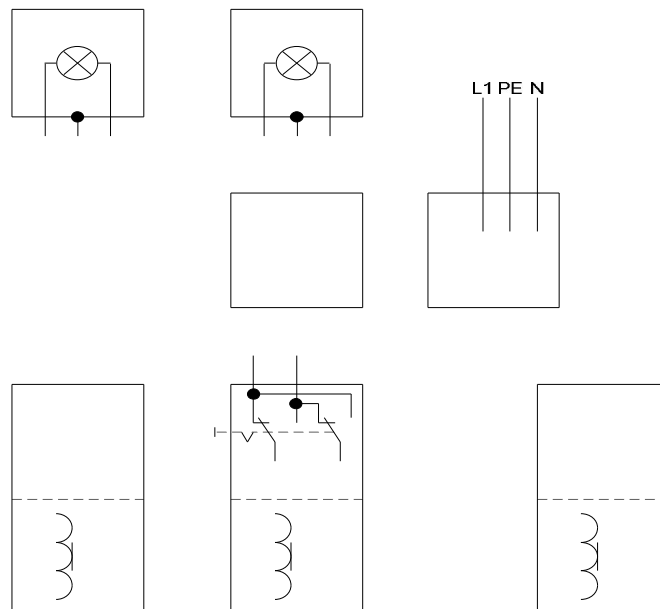
1. Vẽ sơ đồ tổng quát.

- Đèn được mắc trên trần nhà và được cung cấp điện từ hộp nối X5
  - Ổ cắm được đặt chung với công tắc .
2. Vẽ sơ đồ mạch chi tiết .
  3. Liệt kê các vật liệu cần thiết.
  4. Lắp ráp mạch.

Sơ đồ đơn tuyến:



Sơ đồ chi tiết:



Bài tập 9 : Mạch đèn phòng khách.

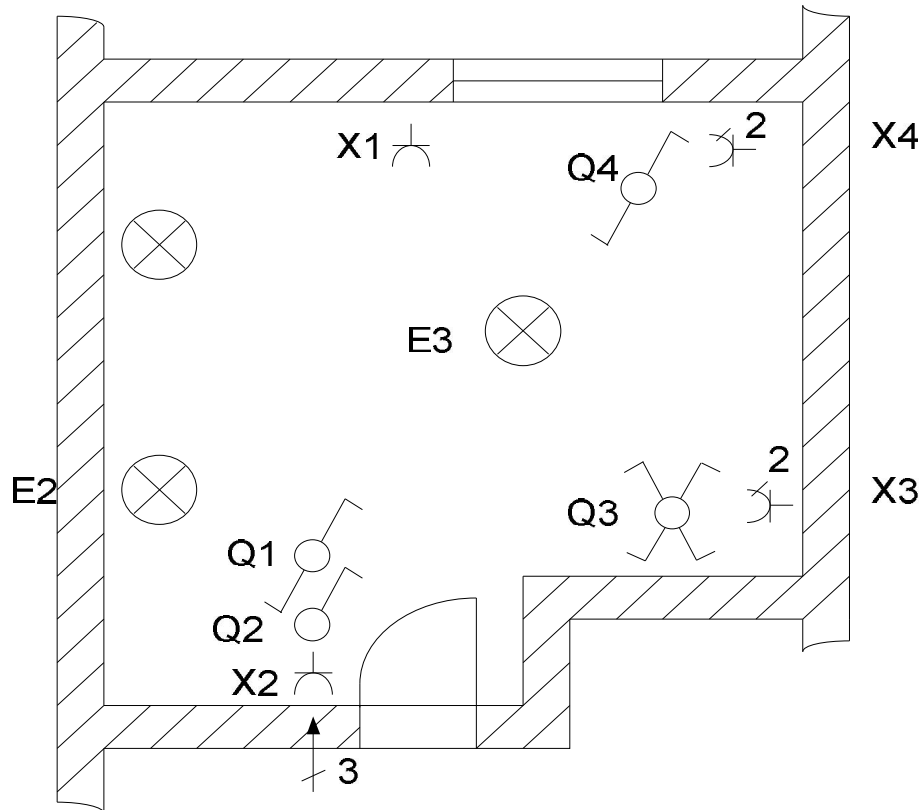
1. Vẽ sơ đồ tổng quát .

Hướng dẫn:

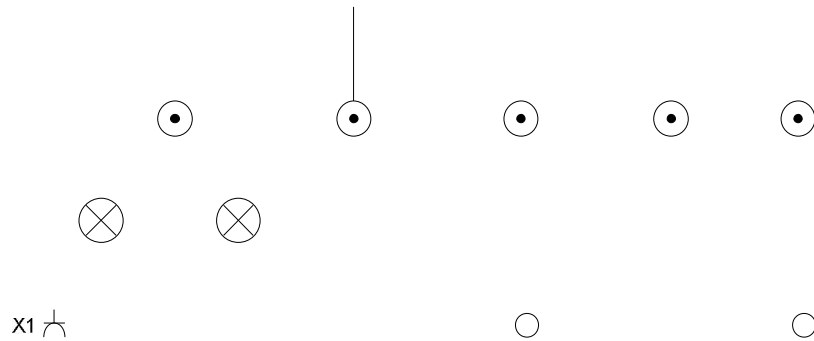
- Q2 đóng mạch cho E1 và E2.
- Các ổ cắm được nối trực tiếp đến hộp nối
- Lắp đặt trong tường với dây NYM .

2. Vẽ sơ đồ mạch chi tiết.

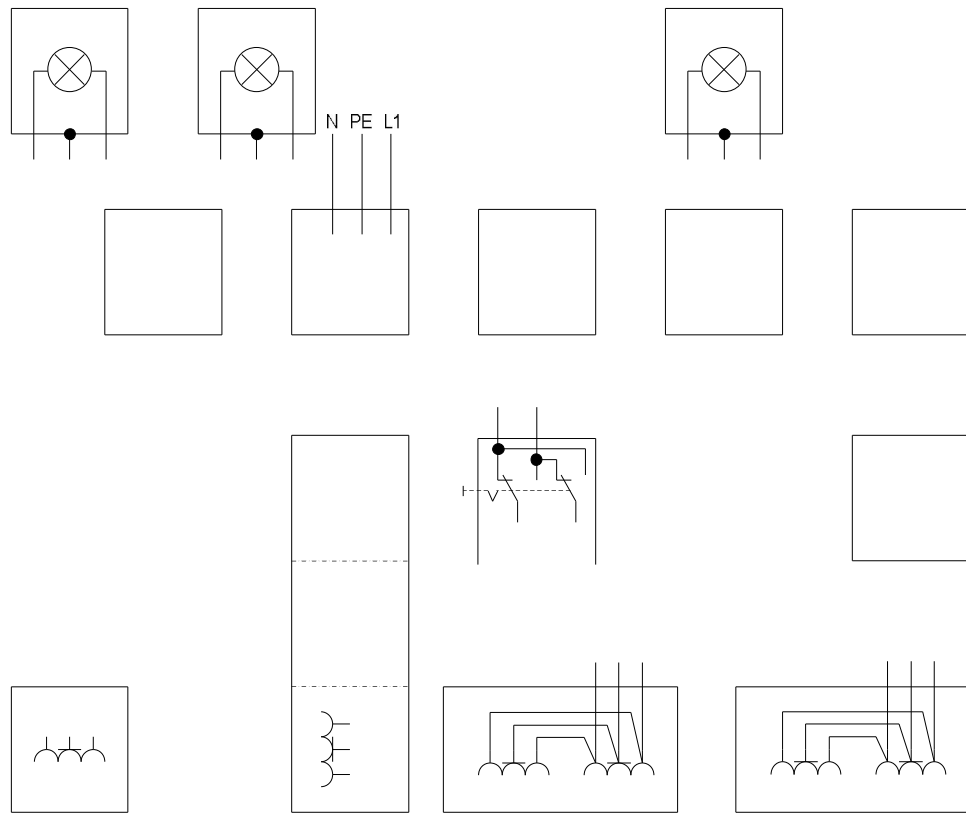
3. Liệt kê các vật liệu cần thiết.



Trả lời:

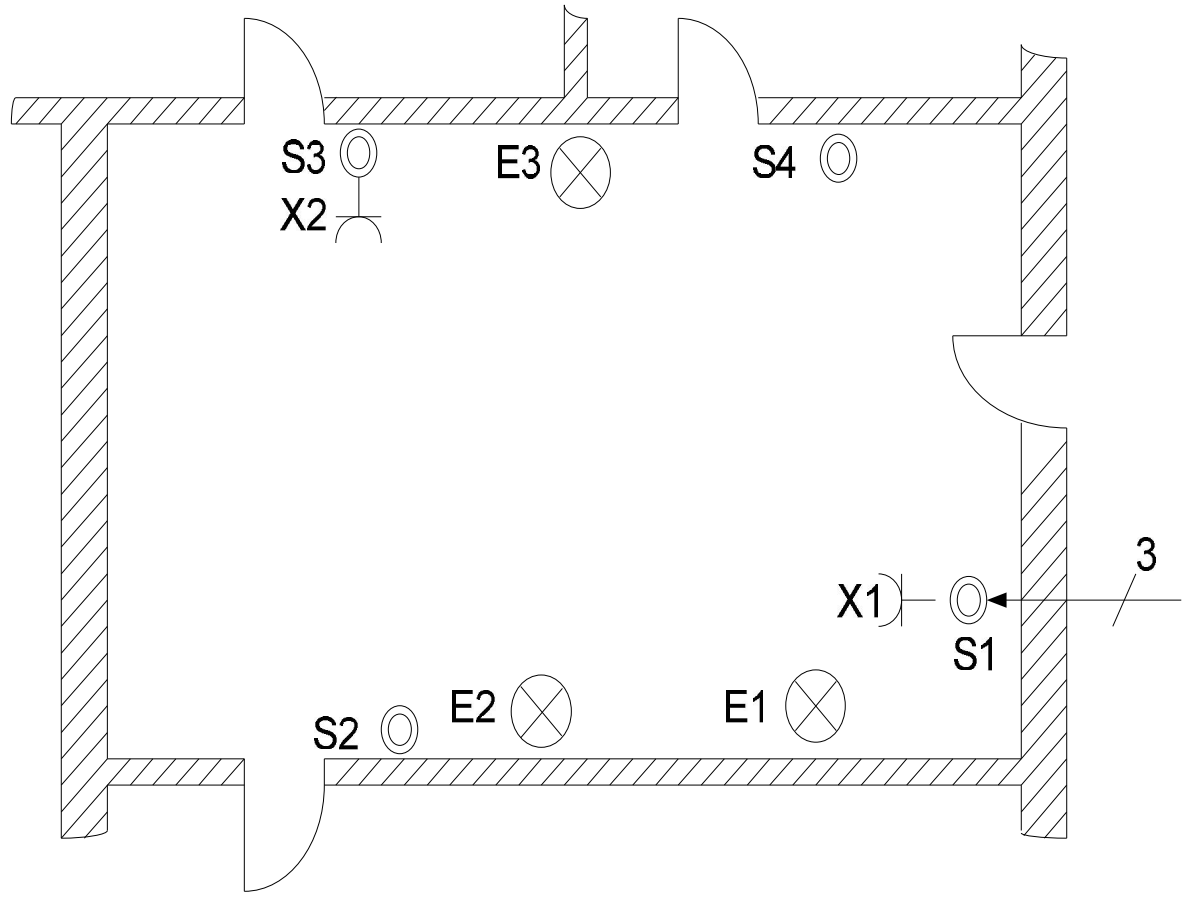


Sơ đồ chi tiết:

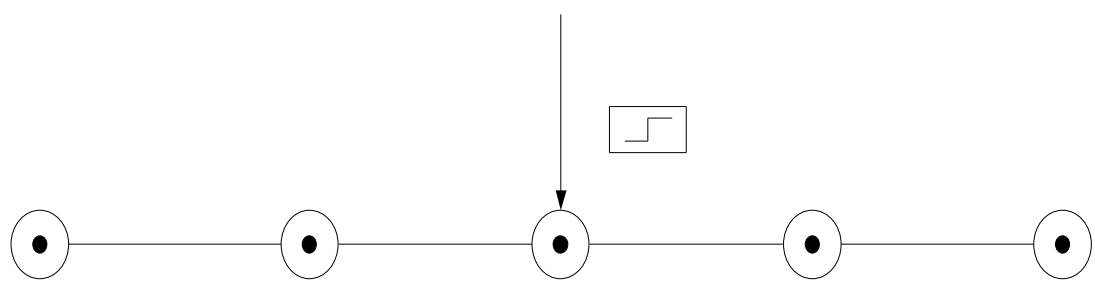


### Bài tập 10 : Mạch đèn hành lang

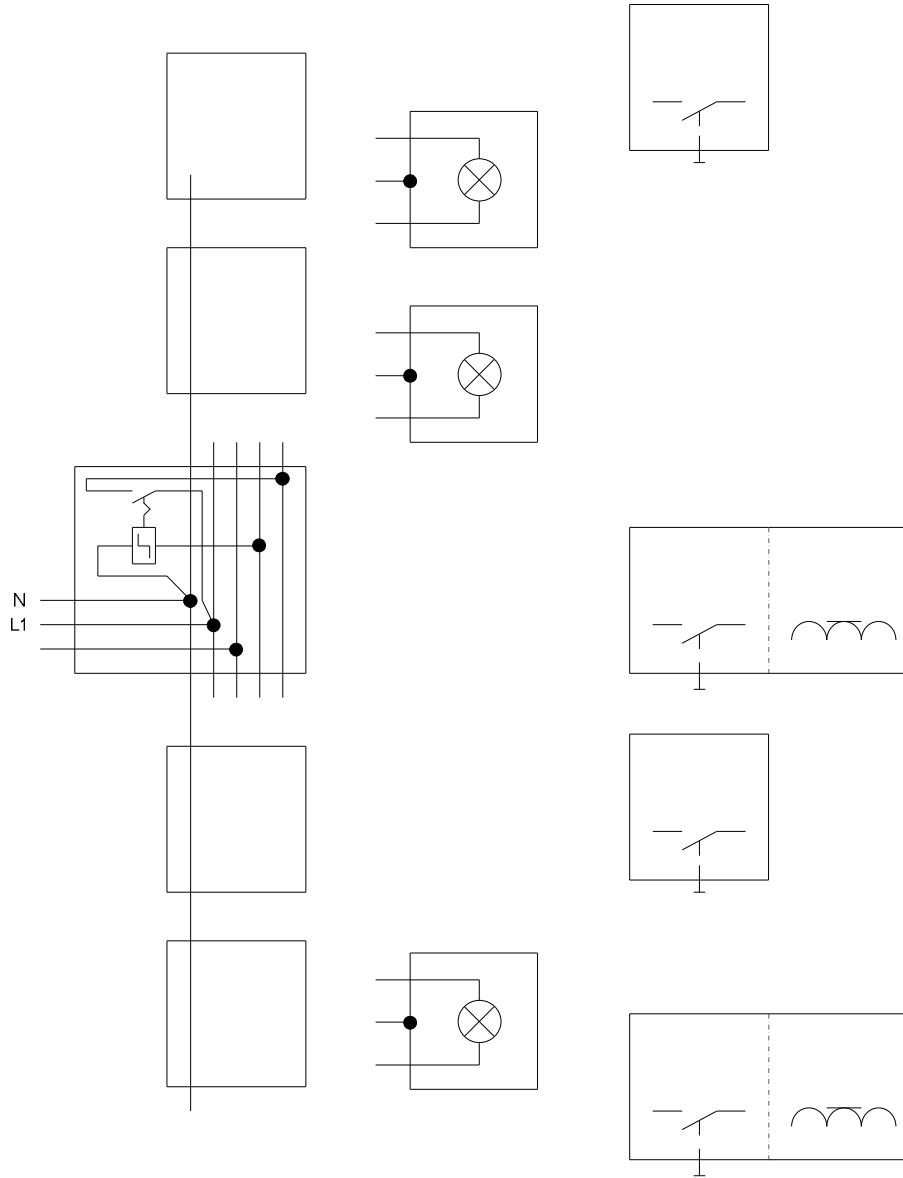
1. Vẽ sơ đồ tổng quát. Hướng dẫn:
  - Ổ cắm được đặt chung với nút nhấn.
  - Công tắc dòng điện xung được đặt cạnh hộp nối trên S1.
2. Vẽ sơ đồ mạch tổng quát.
3. Liệt kê các vật liệu cần thiết.
4. Lắp ráp mạch.



Trả lời:  
Sơ đồ tổng quát :



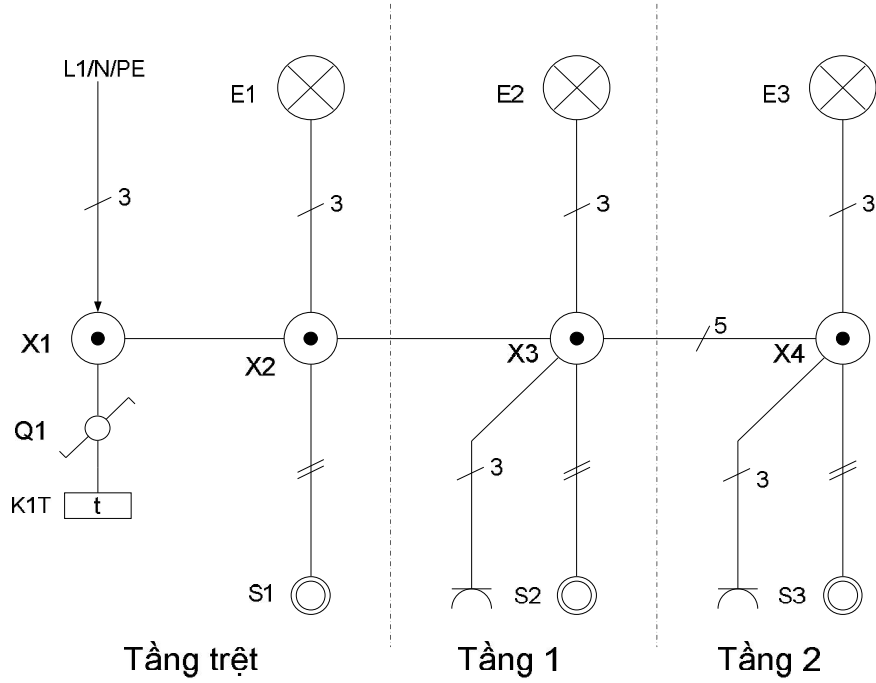
Sơ đồ mạch chi tiết:



Bài tập 11: Mạch cầu thang tự động.

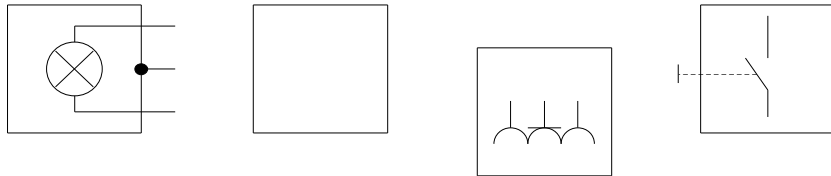
1. Vẽ sơ đồ mạch chi tiết.
2. Liệt kê vật liệu cần thiết.
3. Lắp ráp mạch.



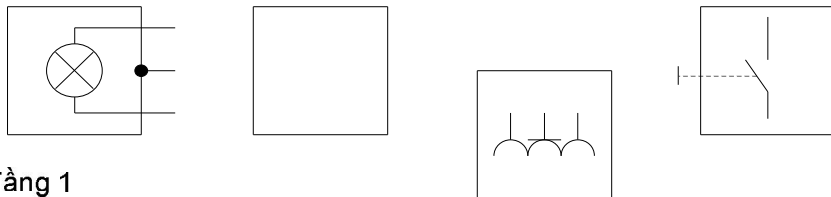


Sơ đồ mạch chi tiết:

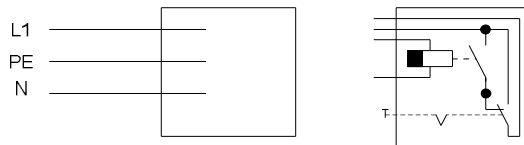
Tầng 2



Tầng 1

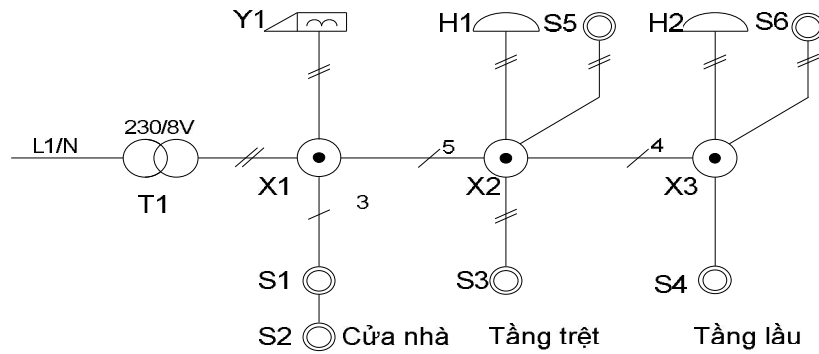


Tầng trệt

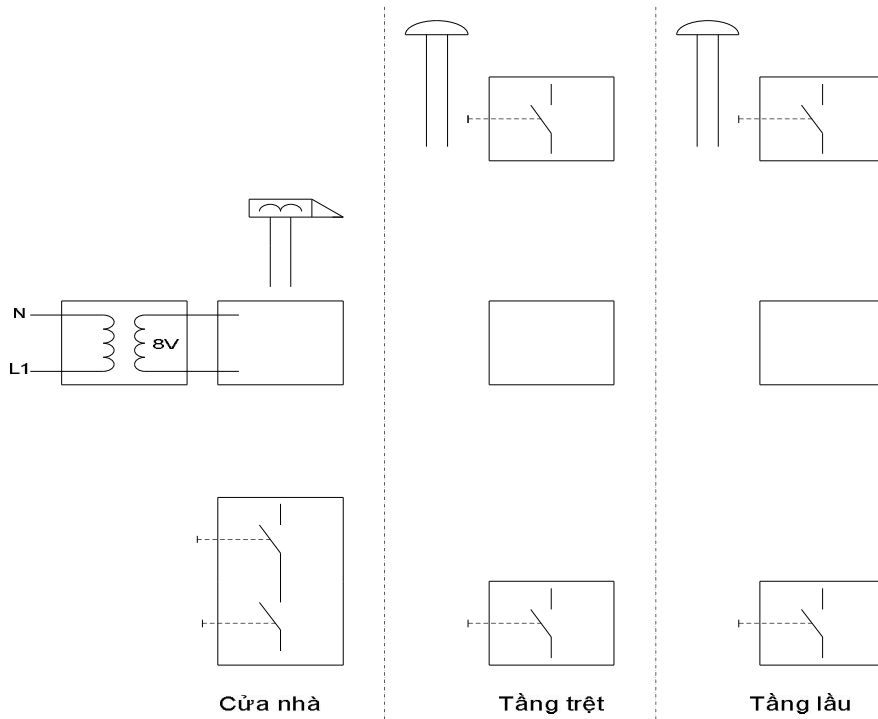


Bài tập 12 :

1. Vẽ sơ đồ mạch chi tiết.
2. Liệt kê các vật liệu cần thiết.
3. Lắp ráp mạch.



Sơ đồ mạch chi tiết:



## **BÀI 4. LẮP ĐẶT MẠNG ĐIỆN CÔNG NGHIỆP**

**Mã bài: 21-4**

### **Giới thiệu:**

Đất nước ta đang trong quá trình công nghiệp hóa, hiện đại hóa mạnh mẽ. Đi cùng với nó là các công trình phục vụ cho công nghiệp và dân dụng ngày càng nhiều, song song với các công trình đó là các công trình điện.

Các công trình điện ngày càng phức tạp hơn và có chiều thiết bị điện quan trọng đòi hỏi người công nhân lắp đặt cũng như vận hành các công trình điện phải có trình độ tay nghề cao, nắm vững các kiến thức và kỹ năng lắp đặt các hệ thống điện.

Nội dung môn học này nhằm trang bị cho học viên những kiến thức cơ bản và cần thiết về lắp đặt các hệ thống điện nhằm ứng dụng có hiệu quả trong ngành nghề của mình.

### **Mục tiêu:**

- Trình bày được các khái niệm về mạng điện xí nghiệp theo nội dung bài đã học.
- Thực hiện được lắp đặt mạng điện xí nghiệp theo yêu cầu kỹ thuật.
- Lắp đặt máy phát/ động cơ điện theo yêu cầu.
- Lắp đặt tủ điều khiển/ tủ động lực đảm bảo kỹ thuật và an toàn.
- Rèn luyện tính cẩn thận, tỉ mỉ, chính xác, tư duy khoa học và sáng tạo.

### **1. Khái niệm chung về mạng điện công nghiệp.**

#### *Mục tiêu:*

- Trình bày được khái niệm về mạng điện công nghiệp và yêu cầu chung khi lắp đặt

#### **1.1. Mạng điện công nghiệp**

Mạng điện công nghiệp là mạng động lực ba pha cung cấp điện cho các phụ tải công nghiệp. Phụ tải công nghiệp bao gồm máy móc, trang thiết bị dụng cụ công nghiệp sử dụng năng lượng điện sản xuất ra các sản phẩm công nghiệp trong các dây chuyền công nghệ.

Phụ tải điện công nghiệp chủ yếu là các động cơ điện xoay chiều ba pha cao, hạ áp, dòng điện xoay chiều tần số công nghiệp 50Hz; các lò điện trở, lò hồ quang, lò cảm ứng trung tần, các thiết bị biến đổi và chỉnh lưu.... Trong các xí

nghiệp công nghiệp dùng chủ yếu là các động cơ điện không đồng bộ 3 pha hạ áp có điện áp < 1kV như điện áp D/Y: 220/380V; D/Y: 380/660V; D/Y: 660/1140V. Các động cơ điện cao áp 3kV, 6kV, 10kV, 15kV thường dùng trong các dây truyền công nghệ có công suất lớn như các máy nghiền, máy cán, ép, máy nén khí, quạt gió, máy bơm... Như ở trong các nhà máy sản xuất xi măng, các trạm bơm công suất lớn....

Ngoài phụ tải động lực là các động cơ điện ra, trong xí nghiệp còn có phụ tải chiếu sáng phục vụ chiếu sáng cho nhà xưởng, bến, bãi, chiếu sáng cho đường đi và bảo vệ. Các thiết bị này dùng điện áp 220V, tần số 50Hz.

Mạng điện xí nghiệp bao gồm:

- Mạng điện cao áp cung cấp điện cho các trạm biến áp xí nghiệp, trạm biến áp phân xưởng và các động cơ cao áp.

- Mạng điện hạ áp cung cấp điện cho các động cơ điện hạ áp dùng trong truyền động cho các máy công cụ và chiếu sáng.

Để tránh làm rối mặt bằng xí nghiệp, cản trở giao thông và mất mỹ quan, rất nhiều mạng điện xí nghiệp dùng cáp ngầm và các dây dẫn bọc cách điện luôn trong ống thép hoặc ống nhựa cách điện đặt ngầm trong đất hoặc trên tường và trên sàn nhà phân xưởng.

## 1.2. Yêu cầu chung khi thực hiện lắp đặt

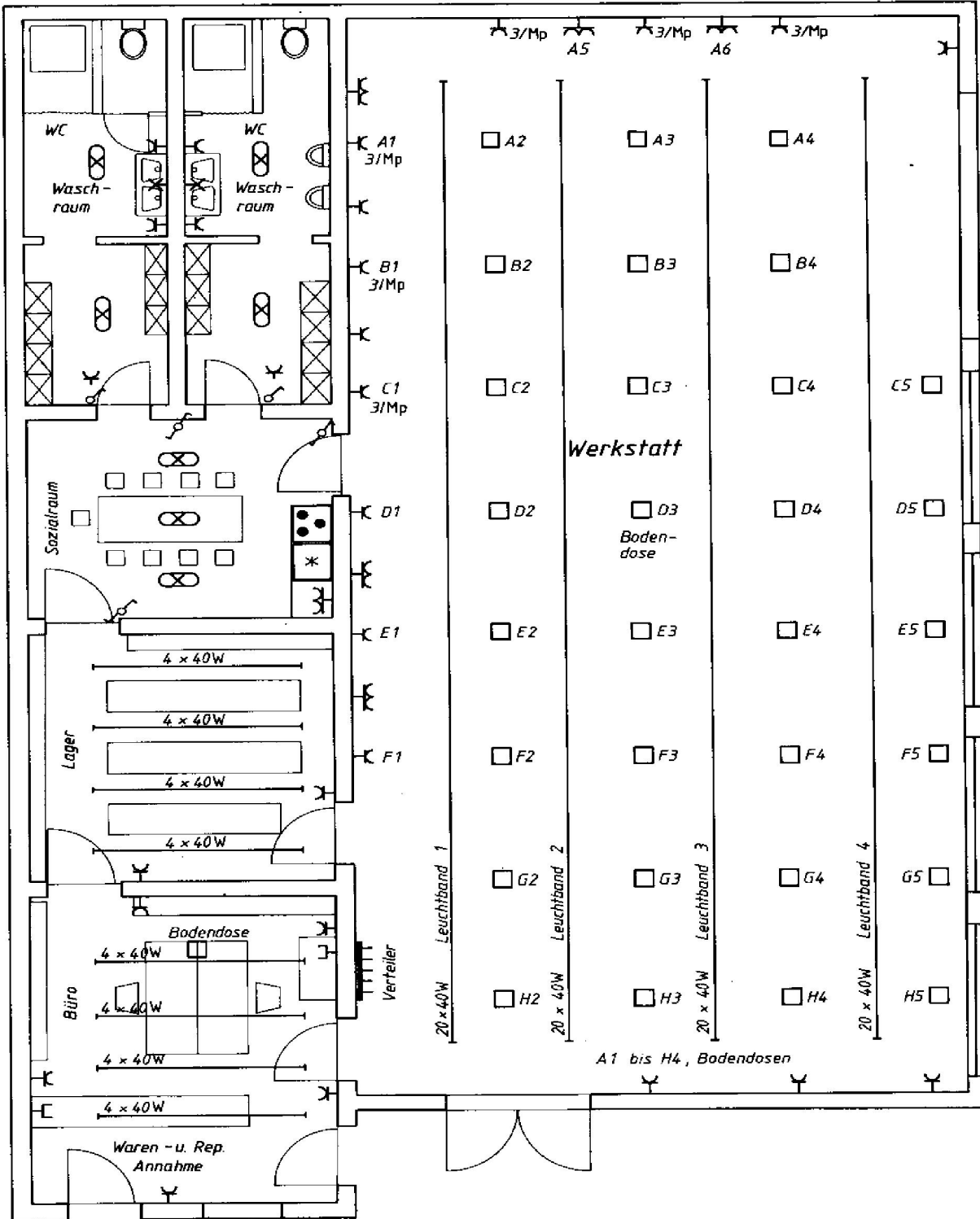
Để thực hiện lắp đặt trước hết phải có mặt bằng bố trí nhà xưởng, mặt bằng bố trí thiết bị trong nhà xưởng trên bản đồ địa lý hành chính, trên đó ghi rõ tỉ lệ xích để dựa vào đó xác định sơ bộ các kích thước cần thiết, xác định được diện tích nhà xưởng, chiều dài các tuyến dây. Từ đó, vẽ bản đồ đi dây toàn nhà máy; bản vẽ sơ đồ đi dây mạng điện các phân xưởng bao gồm mạng động lực và mạng chiếu sáng.

- Sơ đồ đi dây toàn nhà máy (mạng điện bên ngoài nhà xưởng).

Bản vẽ này thể hiện các tuyến dây của mạng điện bên ngoài nhà xưởng. Trên bản vẽ thể hiện số lượng dây dẫn hoặc cáp đi trên mỗi tuyến, mã hiệu, kí hiệu của đường dây, cao trình lắp đặt, đường kính ống thép lồng dây, ...

- Bản vẽ sơ đồ đi dây mạng điện phân xưởng (hình 4.1).

Trên sơ đồ đi dây của mạng điện phân xưởng (mạng điện trong nhà), trên đó thể hiện vị trí đặt các tủ phân phối và tủ động lực và các máy công cụ.



Hình 4-1. Sơ đồ mặt bằng phân xưởng.

## 2. Các phương pháp lắp đặt cáp.

*Mục tiêu:*

- Trình bày và thực hiện được các bước lắp đặt cáp đạt yêu cầu kỹ thuật

### 2.1. Lựa chọn các khả năng lắp đặt điện.

Để lựa chọn khả năng lắp đặt mạng điện cần phải xét tới các điều kiện ảnh hưởng sau:

- Môi trường lắp đặt.
- Vị trí lắp đặt.
- Sơ đồ nổi các thiết bị, phần tử riêng lẻ của mạng, độ dài và tiết diện dây dẫn.

#### 2.1.1. Môi trường lắp đặt

Môi trường lắp đặt mạng điện có thể gây nên:

- Sự phá hủy cách điện dây dẫn, vật liệu dẫn điện, các dạng vỏ bảo vệ khác nhau và các chi tiết kẹp giữ các phần tử của mạng điện.
- Làm tăng nguy hiểm đối với người vận hành hoặc ngẫu nhiên va chạm vào các phần tử của mạng điện.
- Làm tăng khả năng xuất hiện cháy nổ.

Sự phá hoại cách điện, sự hư hỏng của các phần kim loại dẫn điện và cấu trúc của chúng có thể xảy ra dưới tác động của độ ẩm, của hơi và khí ăn mòn cũng như sự tăng nhiệt dẫn tới gây ngắn mạch trong mạng, tăng mức độ nguy hiểm khi tiếp xúc với các phần tử trong mạng, đặc biệt là các điều kiện ẩm ướt, nhiệt độ cao.. Không khí trong nhà cũng có thể chứa tạp chất phát sinh khi phóng tia lửa điện và nhiệt độ tăng cao trong các phần tử của thiết bị điện gây ra cháy, nổ.

#### 2.1.2. Vị trí lắp đặt mạng điện

Vị trí lắp đặt mạng điện có ảnh hưởng tới việc lựa chọn hình dạng và hình thức lắp đặt theo điều kiện bảo vệ tránh va chạm cơ học cho mạng điện, tạo điều kiện thuận lợi cho việc lắp đặt và vận hành. Độ cao lắp đặt phụ thuộc vào các yêu cầu sau:

- Khi độ cao lắp đặt dưới 3,5m so với mặt nền nhà, sàn nhà và 2,5m so với mặt sàn cầu trục đảm bảo được an toàn về va chạm cơ học.
- Khi độ cao lắp đặt thấp hơn 2m so với mặt nền, sàn nhà phải có biện pháp bảo vệ chắc chắn chống va chạm về mặt cơ học.

#### 2.1.3 Ảnh hưởng của sơ đồ lắp đặt

Sơ đồ lắp đặt có ảnh hưởng tới việc lựa chọn biện pháp thực hiện nó, ví dụ khi các máy móc, thiết bị phân bố thành từng dãy và không có khả năng tăng hoặc giảm số thiết bị trong dãy, hợp lý là dựng sơ đồ trục chính dùng thanh dẫn nổi rẽ nhánh tới các thiết bị. Độ dài và tiết diện của từng đường dây riêng rẽ có ảnh hưởng trong trường hợp giải quyết dùng cáp hoặc dây dẫn lồng trong ống thép. Dùng cáp khi đoạn mạng có tiết diện lớn và độ dài đáng kể và dùng dây dẫn lồng trong ống thép khi đoạn mạng có tiết diện nhỏ, độ dài không đáng kể.

## 2.2. Những chỉ dẫn lắp đặt với một số môi trường đặc trưng.

### 2.2.1. Nhà xưởng khô ráo.

#### + *Đặt dây dẫn hở.*

- Đặt trực tiếp theo kết cấu công trình và theo bề mặt các kết cấu không cháy và khó cháy dùng dây dẫn bọc cách điện không có vỏ bảo vệ đặt trên các pu li sứ cách điện, lồng vào trong các ống như ống nhựa cách điện, ống cách điện có vỏ kim loại, ống thép, đặt trong các hộp, các máng, đặt trong các ống uốn bằng kim loại cũng như dùng cáp dây dẫn có bọc cách điện và bọc lớp bảo vệ.

- Khi điện áp dưới 1000V dùng dây dẫn có bất kỳ cấu trúc nào.

- Khi điện áp trên 1000V dùng dây dẫn có cấu trúc kín hoặc chống bụi.

#### + *Đặt dây dẫn kín.*

- Dùng dây dẫn bọc cách điện không có vỏ bảo vệ đặt trong các ống: Ống cách điện, ống cách điện có vỏ kim loại, ống thép, trong các hộp dày và trong các rãnh được đặt kín của kết cấu xây dựng nhà và dùng dây dẫn đặc biệt.

### 2.2.2. Nhà xưởng ẩm.

#### + *Đặt dây dẫn hở.*

- Đặt trực tiếp theo các kết cấu không cháy và khó cháy và trên bề mặt kết cấu công trình dùng dây dẫn bọc cách điện không có vỏ bảo vệ đặt trên các pu li sứ cách điện, trong ống thép và trong hộp cũng như dùng cáp, dùng dây dẫn có bọc cách điện có vỏ bảo vệ hoặc dùng dây dẫn đặc biệt.

- Đặt trực tiếp theo các kết cấu dễ cháy và theo bề mặt kết cấu công trình dùng dây dẫn bọc cách điện không có vỏ bảo vệ đặt trên pu li sứ, trên sứ cách điện, trong ống thép và trong hộp cũng như dùng cáp và dây dẫn cách điện có vỏ bảo vệ.

- Khi điện áp dưới 1000V dùng dây dẫn có bất kỳ cấu trúc nào.

- Khi điện áp trên 1000V dùng dây dẫn có cấu trúc kín hoặc chống bụi.

#### + *Đặt dây dẫn kín*

Dùng dây dẫn bọc cách điện không có vỏ bảo vệ đặt trong các ống: Ống cách điện chống ẩm, ống thép, trong các hộp dày cũng như dùng dây dẫn đặc biệt.

### 2.2.3. Nhà xưởng ướt và đặc biệt ướt.

#### + *Đặt dây dẫn hở.*

- Đặt trực tiếp theo kết cấu không cháy và dễ cháy và theo các bề mặt kết cấu dùng dây dẫn bọc cách điện không có vỏ bảo vệ đặt trên các pu li sứ nơi ướt át và trên sứ cách điện, trong ống thép và trong các ống nhựa cách điện.

- Với điện áp bất kỳ dùng dây dẫn bọc kín cấu trúc chống nước bắn vào.

#### + *Đặt dây dẫn kín*

- Dùng dây dẫn bọc cách điện không có vỏ bảo vệ đặt trong các ống: Ống cách điện chống ẩm, ống thép.

### 2.2.4. Nhà xưởng nóng.

#### + *Đặt dây dẫn hở.*

- Đặt trực tiếp theo kết cấu không cháy và dễ cháy và theo bề mặt kết cấu dùng dây dẫn bọc cách điện không có vỏ bảo vệ đặt trên các pu li sứ và trên sứ cách điện, trong ống thép, trong hộp, trong máng cũng như dùng cáp và dây dẫn có bọc cách điện, có vỏ bảo vệ.

- Khi điện áp dưới 1000V dùng dây dẫn có bất kỳ cấu trúc nào.

- Khi điện áp trên 1000V dùng dây dẫn có cấu trúc kín hoặc chống bụi.

#### + *Đặt dây dẫn kín.*

- Dùng dây dẫn bọc cách điện không có vỏ bảo vệ đặt trong các ống: Ống cách điện, ống cách điện có vỏ kim loại, ống thép.

### 2.2.5 Nhà xưởng có bụi.

#### + *Đặt dây dẫn hở.*

- Đặt trực tiếp theo các kết cấu công trình không cháy và khó cháy, theo bề mặt công trình dùng dây dẫn bọc cách điện không có vỏ bảo vệ đặt trên các pu li sứ cách điện, trong ống: Ống cách điện có vỏ kim loại, ống thép, trong các hộp, cũng như dùng cáp dây dẫn có bọc cách điện có vỏ bảo vệ.

- Đặt trực tiếp theo kết cấu công trình dễ cháy và theo bề mặt kết cấu dùng dây dẫn bọc cách điện không có vỏ bảo vệ, đặt trong ống thép, trong hộp cũng như dùng cáp hoặc dùng dây dẫn bọc cách điện có vỏ bảo vệ.

- Với điện áp bất kỳ dùng dây dẫn đặt trong cấu trúc chống bụi.

#### + *Đặt dây dẫn kín*



-Dùng dây dẫn bọc cách điện không có vỏ bảo vệ đặt trong các ống: Ống cách điện, ống cách điện có vỏ kim loại, ống thép, trong hộp cũng như dùng dây dẫn đặc biệt.

#### 2.2.6. Nhà xưởng có môi trường hóa học.

+ *Đặt dây dẫn hở.*

- Đặt trực tiếp theo các kết cấu công trình khụng cháy và khó cháy, theo bề mặt công trình dùng dây dẫn bọc cách điện không có vỏ bảo vệ đặt trên các pu li sứ, trong ống thép, hoặc ống bằng chất dẻo cũng như dùng cáp.

+ *Đặt dây dẫn kín*

-Dùng dây dẫn bọc cách điện không có vỏ bảo vệ đặt trong ống bằng chất dẻo hoặc ống thép.

#### 2.2.7. Nhà xưởng dễ cháy tất cả các cấp.

+ *Đặt dây dẫn hở.*

- Đặt theo nền nhà bất kỳ loại nào, dùng dây dẫn bọc cách điện không có vỏ bảo vệ đặt trong ống thép cũng như cáp có vỏ bọc thép.

- Đặt theo nền nhà bất kỳ loại nào, trong các nhà khô ráo không có bụi cũng như trong các nhà có bụi, trong bụi có chứa độ ẩm nhưng không tạo thành hợp chất gây tác dụng phá hủy tới vỏ kim loại, dùng dây có bọc cách điện không có vỏ bảo vệ đặt trong các ống có vỏ kim loại dày hoặc dây dẫn dạng ống; tại những nơi dây dẫn chịu lực tác dụng cơ học cần phải có lớp phủ bảo vệ.

- Đặt theo nền nhà bất kỳ loại nào, dùng cáp không có vỏ bọc thép có bọc cách điện bằng cao su hoặc chất dẻo tổng hợp có vỏ chì hoặc vỏ bằng chất dẻo tổng hợp; Ở những nơi dây dẫn chịu lực tác dụng cơ học cần phải có lớp phủ bảo vệ.

- Dùng dây bọc cách điện không có vỏ bảo vệ đặt trên sứ cách điện, dây dẫn trong trường hợp này phải đặt xa chỗ tập trung các vật liệu dễ cháy và dây dẫn không phải chịu lực tác dụng cơ học theo vị trí lắp đặt.

- Dụng thanh dẫn được bảo vệ bằng các vỏ bọc có các lỗ thủng không lớn hơn 6mm. Mỗi nối thanh cái phải liền không được kênh, hở phải thực hiện hàn hoặc thử rò, mỗi nối thanh dẫn bằng bu lông cần có biện pháp chống tự tháo lỏng.

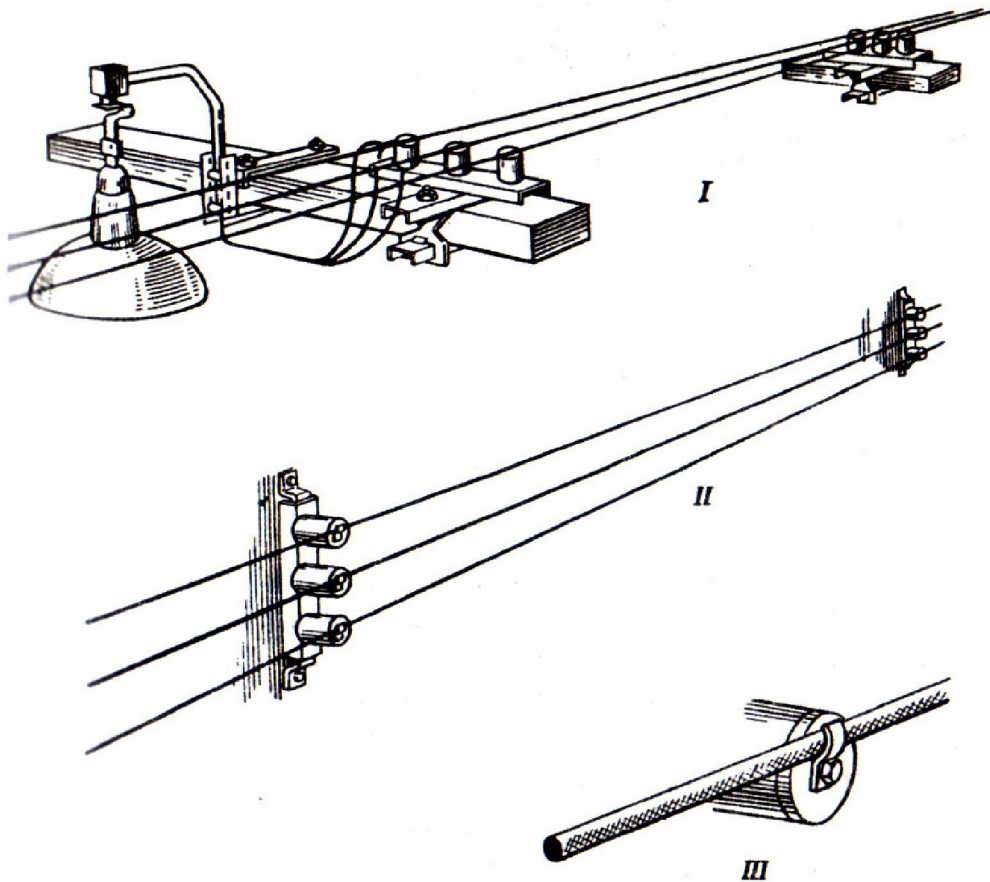
+ *Đặt dây dẫn kín.*

Dùng dây dẫn bọc cách điện không có vỏ bảo vệ đặt trong ống thép.

### 2.3. Một số phương pháp lắp đặt cơ bản

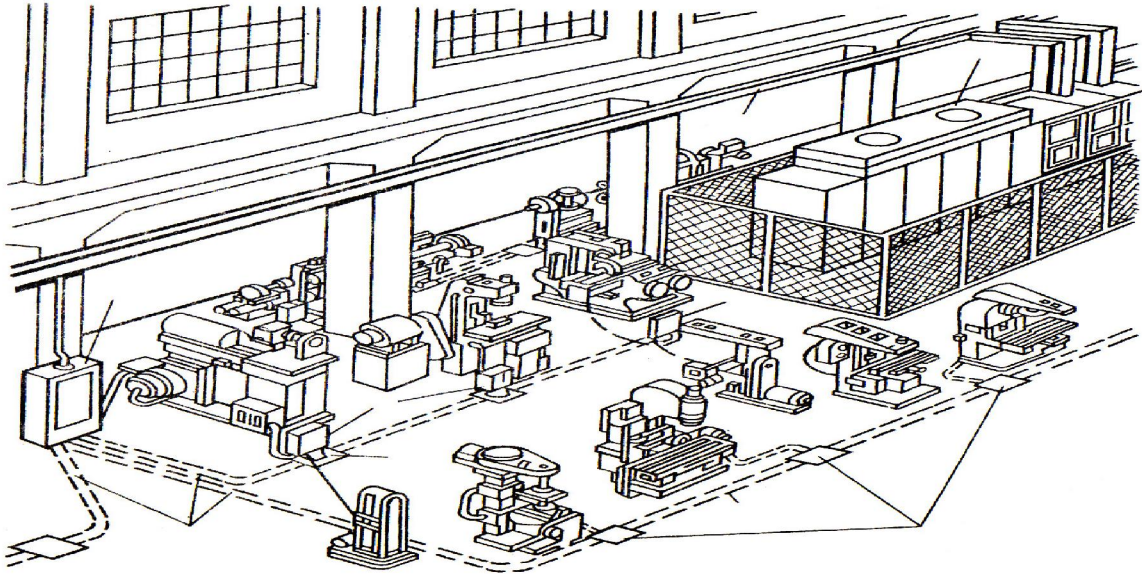
#### 2.3.1. Đường dây dẫn điện lên trên các trụ cách điện

(Hình 4-2) nêu một ví dụ về đặt dây dẫn có bọc cách điện lên trên các trụ cách điện. Đường dây dẫn điện trên các trụ cách điện bằng các dây dẫn không được bảo vệ thì được cách điện bằng puli, sứ cách điện. Tùy theo tiết diện lõi dây và phương pháp đặt dây, dây dẫn được bắt chặt trên các trụ cách điện qua các khoảng cách, không vượt quá qui định của ngành xây dựng. Khoảng cách giữa các trụ của dây dẫn đặt song song cạnh nhau cũng được tiêu chuẩn hóa. Có thể bắt chặt dây dẫn lên pu li, lên sứ cách điện dọc theo tường và trần nhà bên trong các phòng, lên sứ cách điện dọc theo tường đối với dây dẫn điện ngoài trời. Móc giá treo dây cùng với sứ cách điện phải được bắt chặt lên nền vật liệu chính của tường, còn pu li và miếng kẹp của dây dẫn có mặt cắt đến  $4\text{mm}^2$  có thể bắt lên lớp vữa trát hoặc trên lớp vỏ bọc bằng gỗ của nhà. Việc đi dây trên các trụ cách điện rất mất công, khó có thể công nghiệp hóa vì vậy chúng được sử dụng rất hạn chế. Đặc biệt việc đi dây điện trên puli thường gặp rất ít và thường gặp với các công việc sửa chữa. Trên hình 4.1 là những ví dụ về các kết cấu phổ biến nhất để đi dây điện. Các nhà máy sản xuất, các cụm kết cấu riêng biệt cho phép bắt chặt các sứ cách điện và các đèn chiếu sáng vào giàn treo (I) Và đặt theo tường (II). Trong các trường hợp này dây dẫn được kẹp vào các sứ cách điện bằng các móc chuyên dùng.



Hình 4-2. Đường dây dẫn điện hở.

## 2.3.2. Đường dây dẫn điện trong ống thép trên sàn nhà



1

Hình 4-3. Đường dây dẫn điện trong ống thép trên sàn nhà.

Cách đặt này thường được ứng dụng trong các phũng sản xuất cú nhiệt độ môi trường xung quanh bõnh thường và cho phép đảm bảo cung cấp điện cho các thiết bị công nghệ dày đặc thường được thay đổi và di chuyển. Cách đặt đường dây này gồm các bộ phận sau:

- 1- Trạm biến áp.
- 2- Đường dây dẫn chính.
- 3- Tủ điện lực.
- 4- Đường dây chính trên sàn.
- 5- Hộp phân nhánh dây trên sàn nhà.
- 6- Cột mô đun phân phối.

Cách đặt này cho phép phân phối đều đặn trên sàn nhà của phân xưởng theo các bước xác định bằng các hộp mô đun phân nhánh chuyên dùng 5 hoặc bằng các cột phân phối 6, nhờ đó mà các thiết bị dùng điện nối được điện mà không

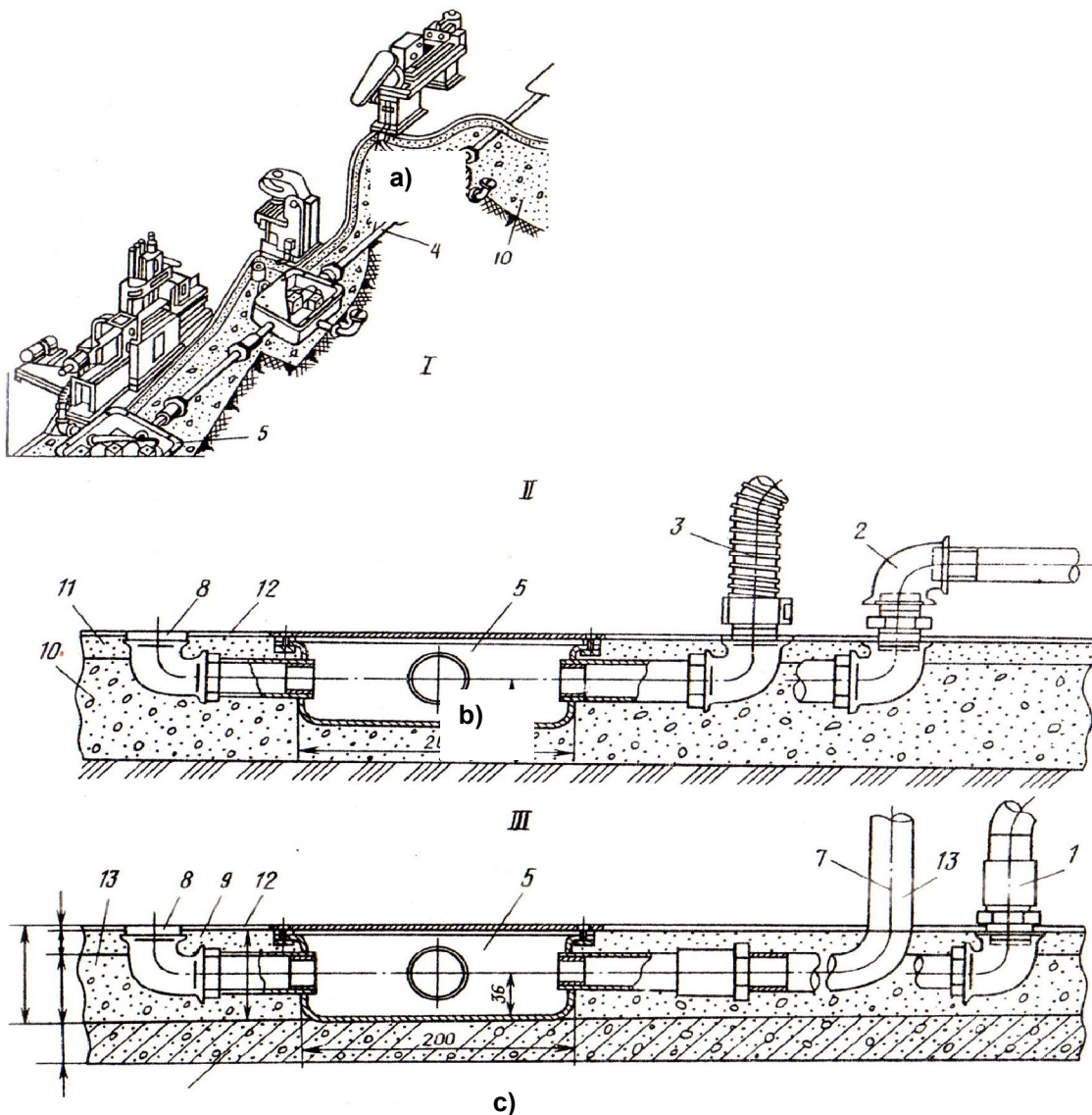
tốn kém nhiều chi phí vật tư và tổn công sức, không phải thay đổi mạng lưới điện và làm hỏng nền nhà xương.

Trong hộp phân nhánh, việc nối dây được thực hiện từ dây dẫn chính nhờ các đầu kẹp chuyên dùng mà không phải cắt dây.

Cột phân phối được đặt trên nắp hộp phân nhánh. Cột có thể có phích tháo tự động hoặc cầu dao đóng điện vào cùng với cầu chì.

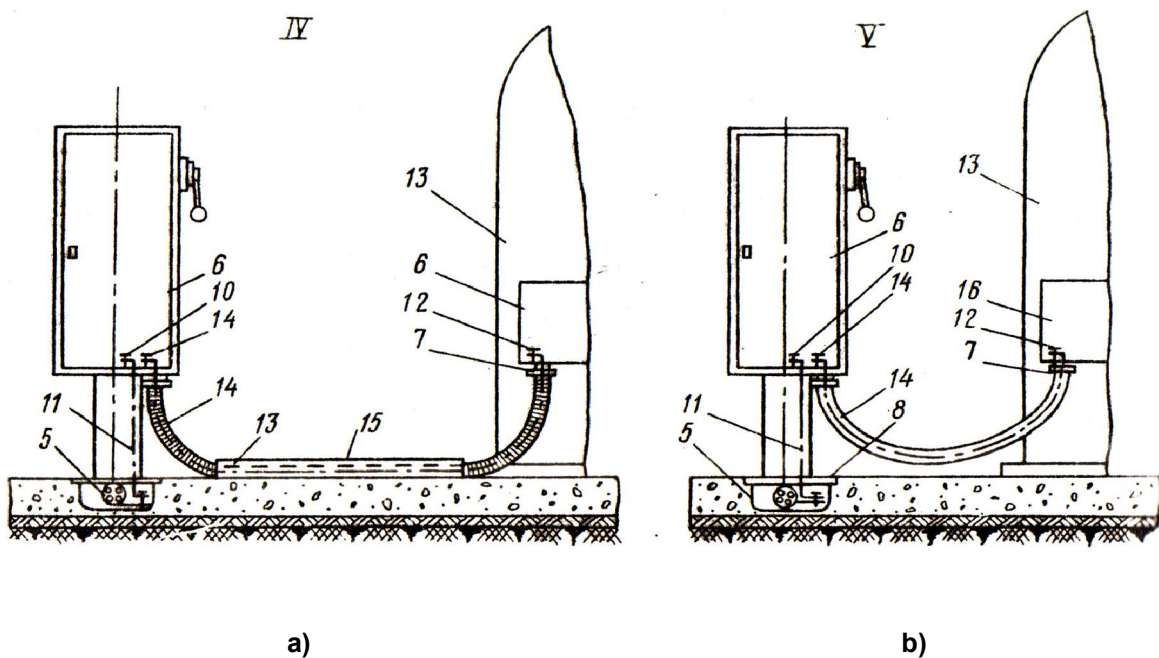
+ Cách đi dây:

Đường dây điện chính có thể đặt trong ống thép dẫn nước hay hơi loại nhẹ có đường kính 1,5 inch, dùng cho dây dẫn có tiết diện đến  $35 \text{ mm}^2$  đặt song song cạnh nhau có khoảng cách đến tường là 3m hay cách tâm cột 1,5m. Trên đường dây chính 2 đến 3m đặt một hộp phân nhánh dây (5)



Hình 4-4. Khái quát cách đi dây trong ống thép.

Nếu đặt hộp phân nhánh trên tầng một (h4.4b) thì bố trí chúng trong lớp đệm bê tông 10, sau đó đổ lớp xi măng đệm 11 và ở phía trên là lớp xi măng pôlime 12. Khi đặt hộp đầu dây trên tầng cao (hình 4.4c), chúng ta đặt trực tiếp nên tấm trần ngăn bằng bê tông cốt thép, sau đó đổ xi và lớp xi măng đệm là lớp xi măng pôlime 12. Đường dây dẫn chính (4) đi vào hộp đầu dây (5) để từ đó đi ra các phân nhánh (7). Nếu một trong các đầu phân nhánh không sử dụng thì phải đậy bằng nắp kín (8). Đường dây nhánh đi đến thiết bị dùng điện được thực hiện bằng ống nối bằng thép (3), qua ống chẹn hai ngã (2) và khớp nối ống thẳng (1)

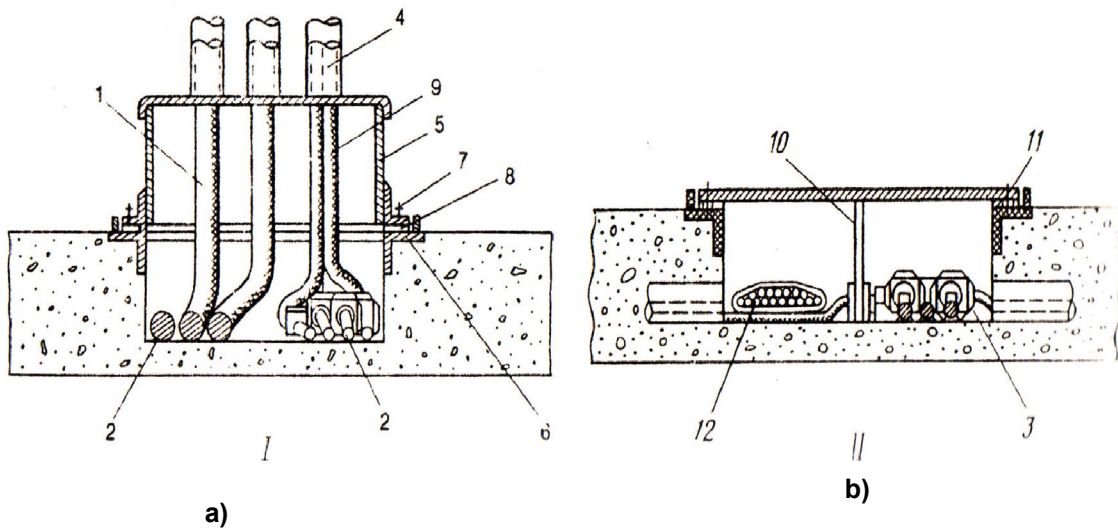


Hình 4-5. Cách đi dây khi có sử dụng hộp phân phối.

Trong hộp đầu dây có thể đặt cột phân phối dây (6) hình 4.5. Cột đầu dây được bắt thay cho nắp nhờ các vít qua miếng đệm cao su. Cột đầu dây có thể dùng với các chốt cắm tháo được (hình 4.5a), với tự động hóa và với cầu giao đầu vào cùng với cầu chì (hình 4.5b). Nếu giữa các máy cái (13) và cột đầu dây 6 có lối đi, thì dọc theo sàn đặt ống nối mềm bằng kim loại (14) và phía trên

được bảo vệ bằng thép chữ U (15), cũng có thể đặt bằng ống thép, khi đó không cần bảo vệ bằng thép hình chữ U nữa. Trong trường hợp, khi mà giữa các máy cái (13) và cột đầu dây không có lõi, thì dùng ống nối mềm bằng kim loại (14) được treo giữa các cột đầu dây và hộp đi dây vào máy.

Trong trường hợp cần đặt nhiều dây dẫn, có thể thay thế ống thép bằng hộp thép nhiều rãnh đặt dưới sàn nhà với nắp tháo được đặt sát mặt sàn hoặc dùng các rãnh trên sàn nhà (hình 4-6).



Hình 4-6. Cách đi dây trong các hộp thép.

Hộp đặt dưới sàn nhà cho phép:

- Thực hiện trong hộp một khối lượng lớn các mạch: Mạch điều khiển, mạch tự động, mạch thông tin, mạch động lực.
- Thực hiện phân nhánh qua từng đoạn 0,5m qua nắp hộp.
- Đặt dây dẫn cho tất cả các phòng sản xuất trừ các phòng dễ nổ và dễ cháy, các phòng bụi và có môi trường ăn mòn hóa học.
- Đặt các thiết bị công nghệ trực tiếp tại các nắp hộp người ta làm các hộp có dạng tiết thẳng, góc, ba ngã và hình chữ thập.

Trong hộp không có vách ngăn (hình 4.6a), dọc theo rãnh dây phân nhánh (1) được nối vào dây chính (2) qua đầu kẹp dây phân nhánh (3) và đi qua đoạn ống nối (4) hãm vào nắp (5). Nắp có thể được bắt chặt vào góc (6), đóng khung rãnh bằng đinh chốt (7) và làm kín bằng đệm cao su (8). Dây dẫn có dòng điện

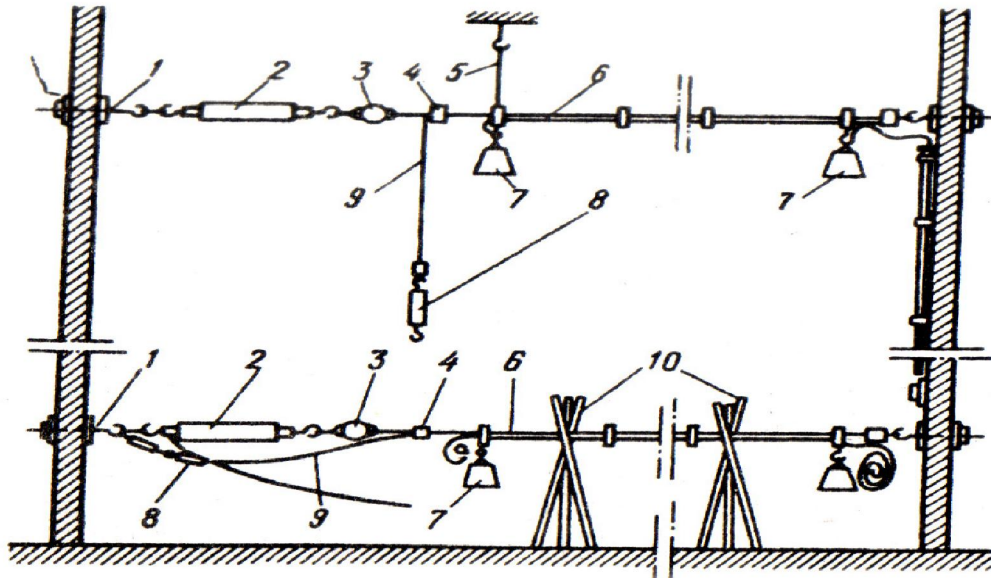
nhỏ (9) được đi riêng rẽ đến các thiết bị điện. Hộp có vách ngăn hình (4.6b) được dùng trong các trường hợp khi mà cùng đặt cáp điện lực với mạng điện có dòng điện nhỏ. Dọc theo toàn bộ chiều dài loại hộp này được chia bằng các vách ngăn (10) bằng thép. Dây dẫn của mạch điện lực (11) với các đầu kẹp phân nhánh dây (3) được đặt trong một phần của rãnh, còn các nắp 12 có dây điện nhỏ được đặt thành bó.

### 2.3.3 Phân phối điện năng nhờ dây dẫn điện treo

Cách đặt đường dây điện treo được thực hiện bằng dây dẫn đặc biệt có dây chịu tải ở bên trong lớp cách điện bằng nhựa hay cao su, còn dây dẫn điện cũng có cùng loại cách điện đó được quấn xung quanh dây chịu tải. Dọc theo dây chịu tải có thể đặt dây dẫn có bất kỳ tiết diện nào hoặc cáp không bọc thép có tiết diện đến  $16\text{mm}^2$ , các dây này được treo hoặc bắt chặt vào dây treo dọc hay dây treo ngang. Còn bản thân dây treo (dây chịu tải) thì được treo tự do hay kéo căng giữa các kết cấu xây dựng của nhà hay công trình bằng các kết cấu trung gian hoặc đầu mút chuyên dùng. Loại kết cấu này có thể là loại hãm chặt hay kéo căng. Người ta sử dụng cách đặt đường dây dẫn điện bằng dây treo đối với các mạng điện chiếu sáng và mạng điện lực trong đó có cả mạng điện nội tuyến và ngoại tuyến của các phòng sản xuất và các phòng chăn nuôi ở các vùng nông thôn.

*Người ta đặt đường dây theo sơ đồ (hình 4-7)*

- 1- Cơ cấu neo tạm thời hay cố định.
- 2 - Palăng.
- 3 - Lực kế.
- 4 - Kẹp dây bằng nêm.
- 5 - Hệ thống dây treo thẳng đứng.
- 6 - Bộ nối dây.
- 7 – Đèn.
- 8 - Khớp kéo căng dây
- 9 - Đầu tự do của dây treo.
- 10- Các chi tiết của giá đỡ.

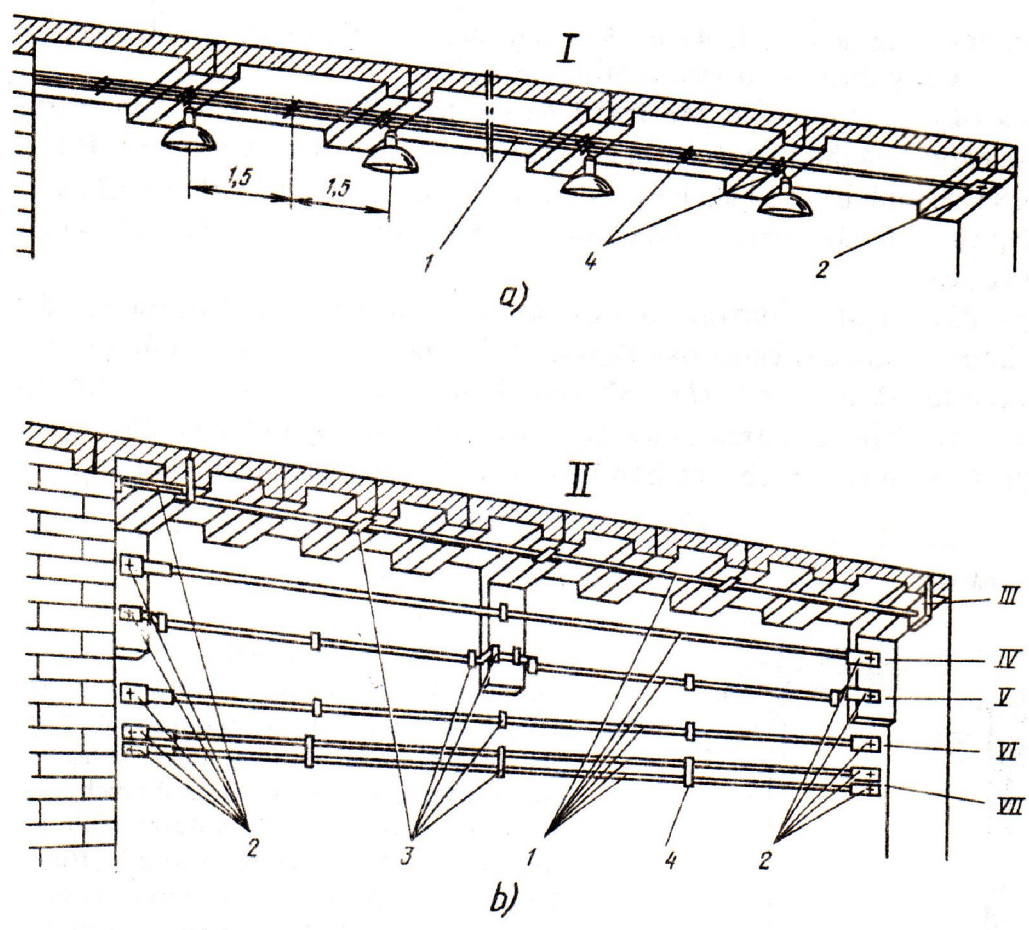


Hình 4-7. Sơ đồ cấu tạo đường dây dẫn điện treo.

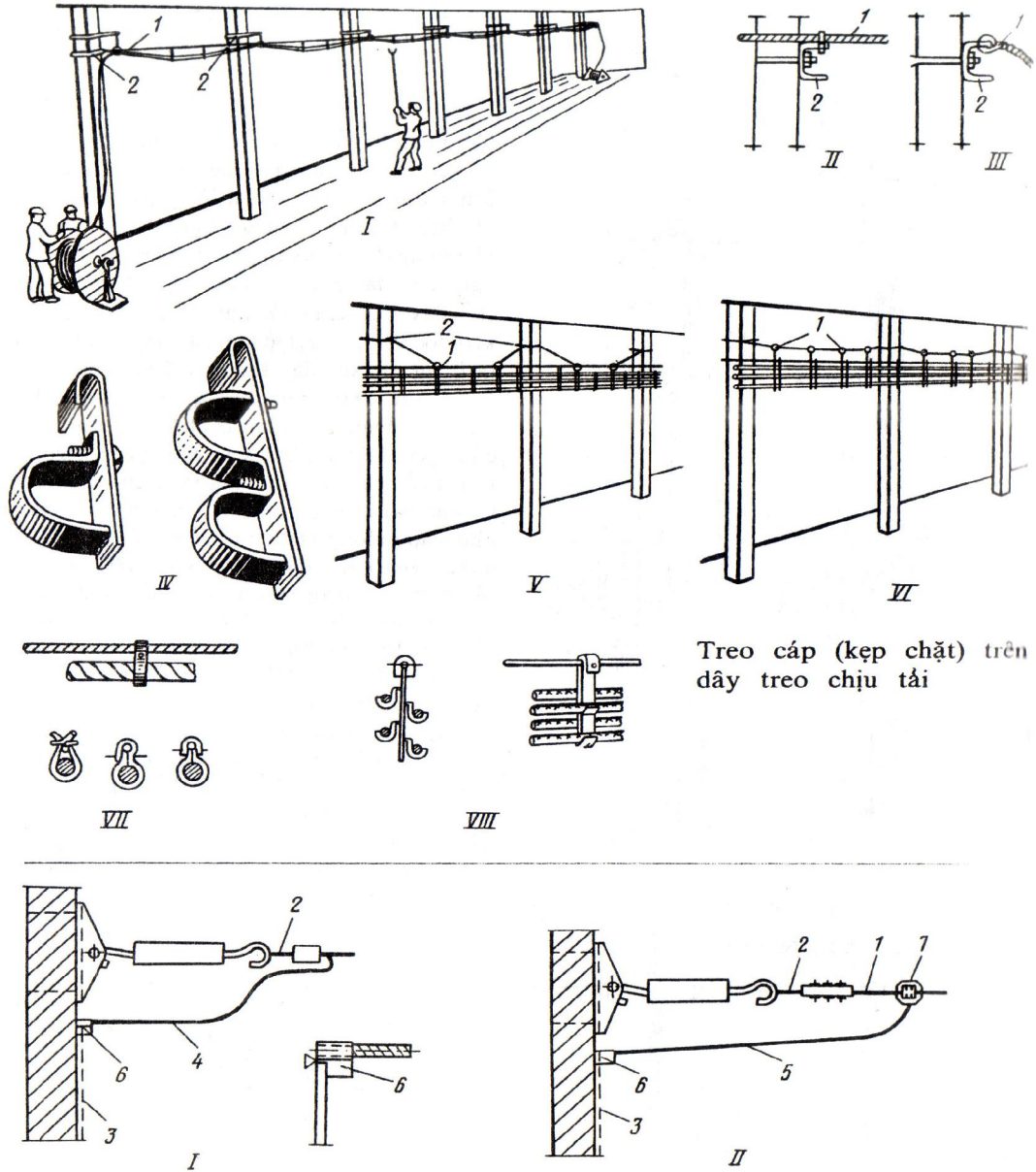
Trong cách đặt đường dây treo loại này, dây điện và cáp được treo vào dây thép, còn dây thép lại được bắt chặt vào nền xây dựng hoặc những chỗ nhô ra của các kết cấu xây dựng nhờ các mỏ kẹp trung gian hoặc mỏ kẹp đầu mút. Cách đặt kiểu này được dùng đối với đường dây chính, các đường dây phân phối và các đường dây nhóm của các mạng điện chiếu sáng và mạng điện lực của dòng xoay chiều có điện áp đến 380V ở trong và ngoài phòng.

Hình dạng chung của cách đặt đường dây dẫn treo bằng dây thép được trình bày trên (hình 4-8a), còn các phương pháp bắt chặt dây thép vào các nền xây dựng được trình bày trên (hình 4-8b).



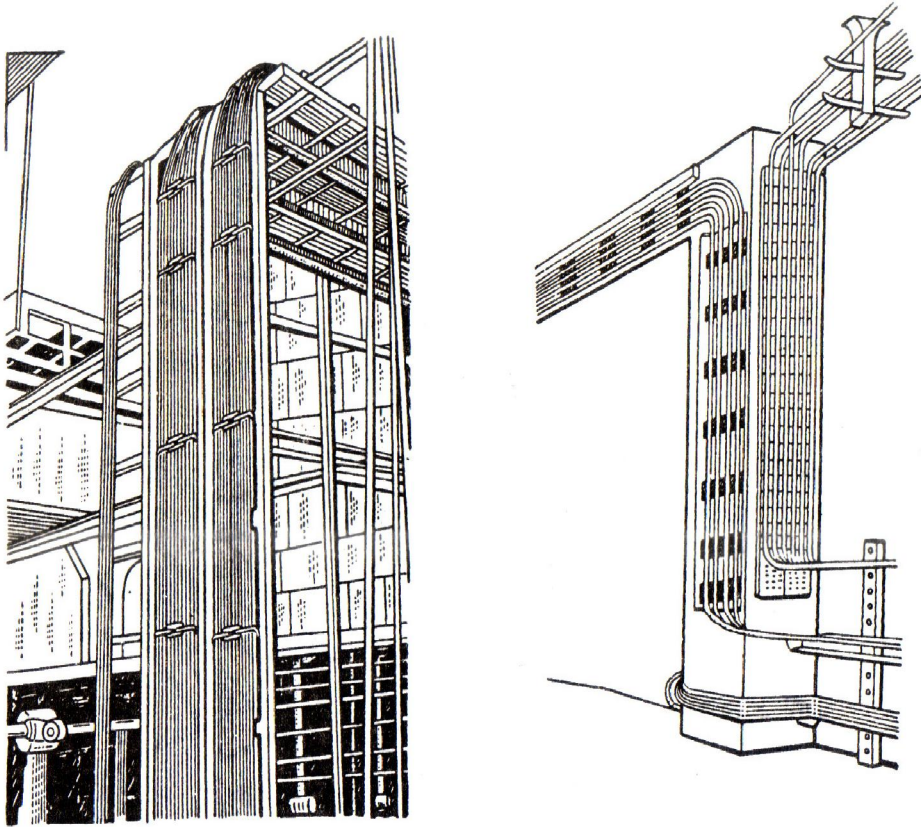


Hình 4-8. Cấu tạo đường dây dẫn treo (a) và phương pháp kẹp chặt dây thép treo (b).



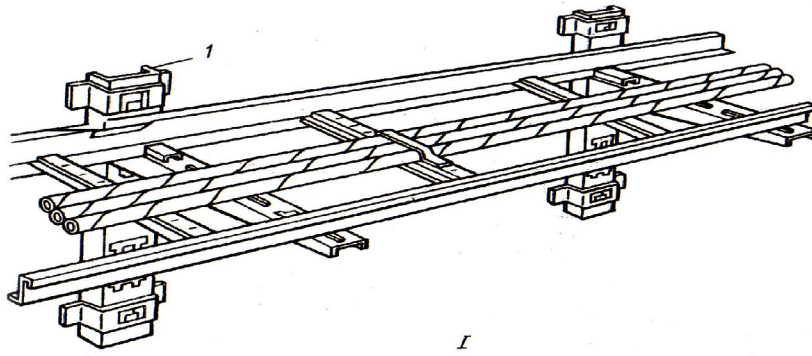
Hình 4-9. Ví dụ về kết cấu dây điện lực và chiếu sáng đặt bằng dây treo chịu tải.

2.3.4. Phân phối điện năng nhờ dây dẫn đặt trong rãnh.

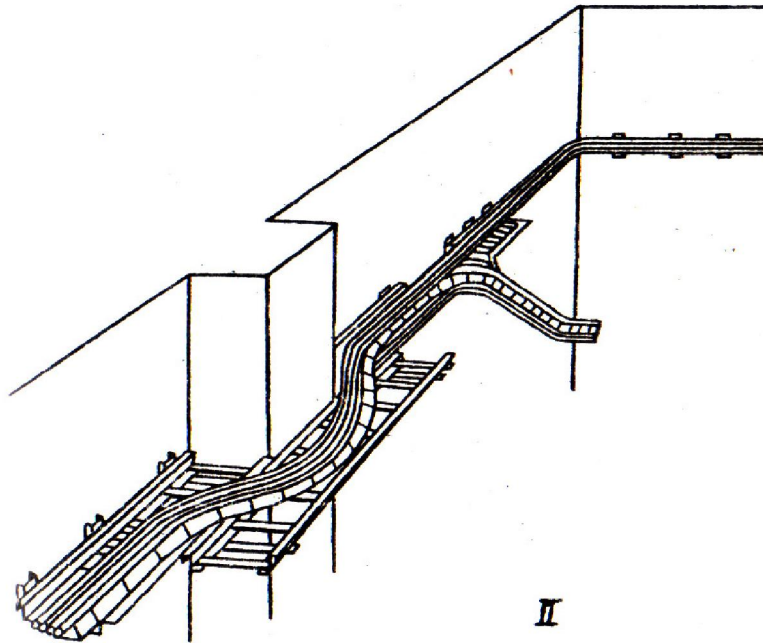


Hình 4-10. Lắp đặt dây dẫn và cáp trong các rãnh.

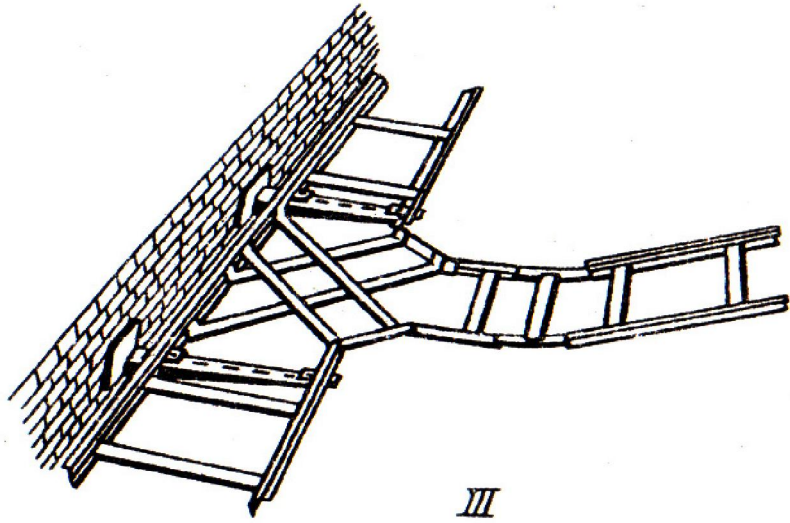
Đặt dây điện và cáp trong các rãnh cáp đặc biệt, đây là một trong những cách đặt đường dây hiện đại. Các rãnh được chế tạo ở dạng hoàn chỉnh để lắp đặt các chi tiết chi phép lắp các tuyến dây có sự phân nhánh và quay cần thiết trên các mặt phẳng nằm ngang và thẳng đứng. Các rãnh dùng để đặt các dây dẫn điện chiếu sáng và dây dẫn điện điện lực trên các kết cấu theo tường, theo các cột, dưới sàn nhà, trần trong các gia buồng mà các xưởng mà ở đó cho phép đặt các dây dẫn và cáp điện hở.



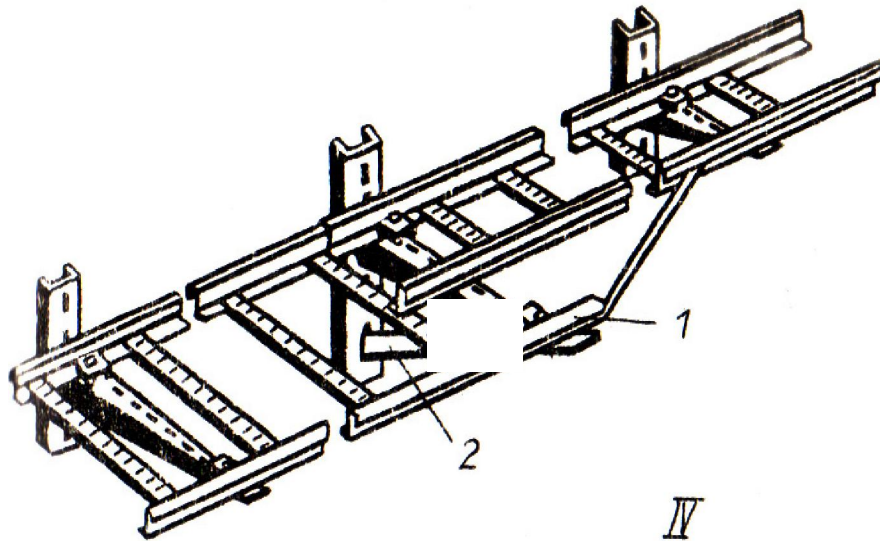
a. Phương pháp bắt chặt các rãnh vào các kết cấu lắp ghép cáp.



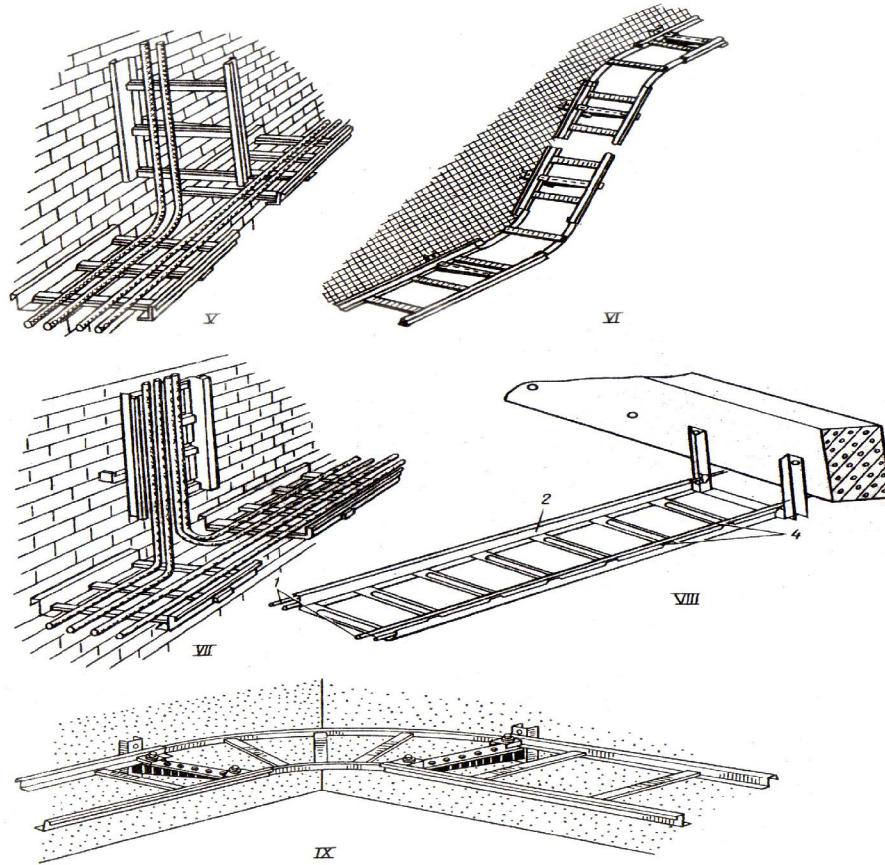
b. Phương pháp đặt tuyến rãnh tránh những vật cản.



c. Phương pháp lắp đặt các tuyến phân nhánh của rãnh lên chốt cao hơn.



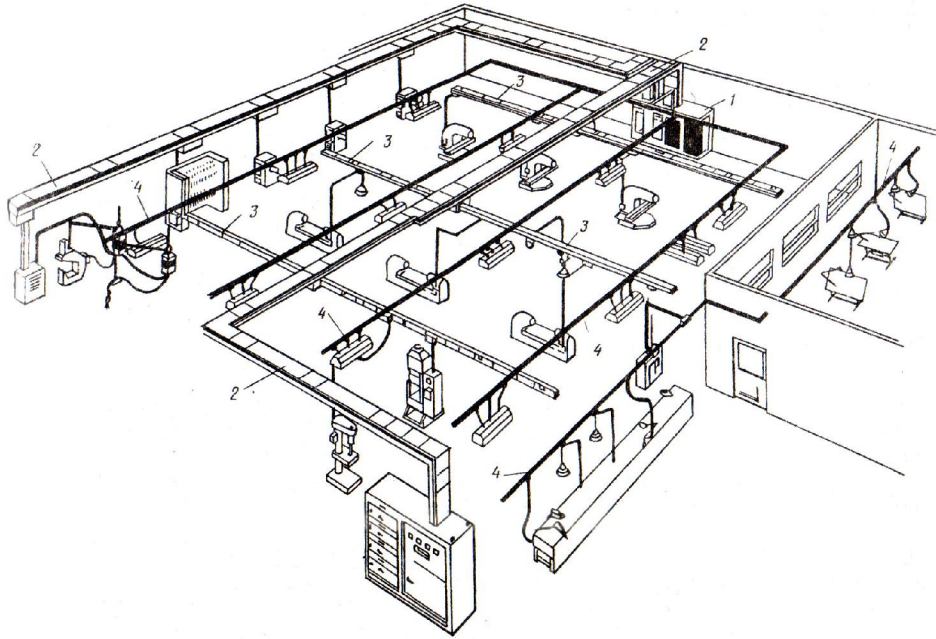
c. Phương pháp bố trí chuyển tiếp của các rãnh từ chiều rộng này sang chiều rộng khác.



Hình 4-11. Các ví dụ về cách bố trí các tuyến đặt cáp.

Phương pháp bố trí phân nhánh các rãnh theo chiều thẳng đứng  $90^\circ$  (h4.11e). Phương pháp bố trí kết cấu chuyển tiếp các rãnh từ mức này lên mức khác khi bắt chặt vào tường bằng các kết cấu lắp ghép (h4.11f). Phương pháp bố trí phân nhánh các rãnh đặt ngang, đặt thẳng đứng lên  $90^\circ$ , vào các rãnh bắt sát vào tường (h4.11g) và phương pháp bắt chặt đoạn thẳng rãnh chính lên dây treo (h4.11h). Phương pháp bố trí kết cấu ngoặt của rãnh chính dưới một góc  $90^\circ$ .

2.3.4 Phân phối điện năng nhờ thanh dẫn.

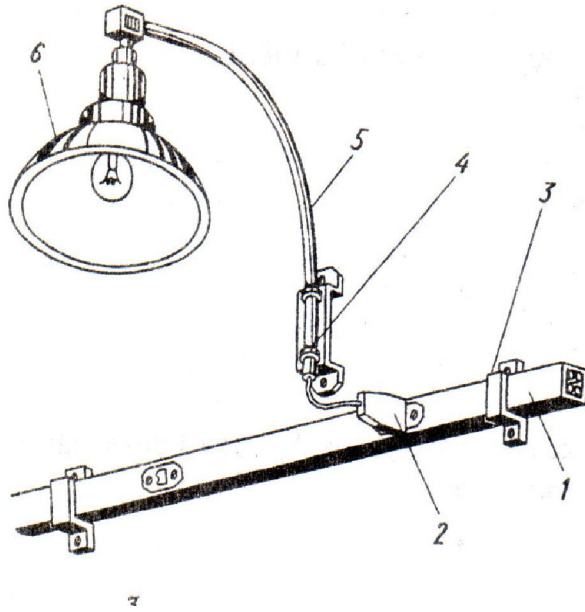


Hình 4-12. Phân phối điện năng nhờ thanh dẫn.

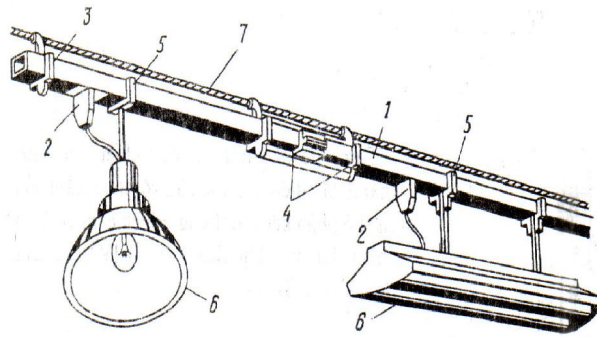
Mạng lưới điện được thực hiện bằng bộ thanh dẫn đảm bảo được tính mềm dẻo và tính vạn năng cao. Có thể thay đổi hình dạng của chúng với chi phí thời gian, lao động, vật liệu ít. Cho phép thực hiện nhanh chóng, an toàn nối mạch điện đến các thiết bị điện mà không gián đoạn đến nguồn điện chính. Loại này được dùng nhiều và rất thuận tiện trong vận hành đáp ứng với yêu cầu công nghiệp hóa và làm giảm thời gian lắp đặt. Các bộ thanh dẫn có thanh dẫn làm bằng nhôm hoặc đồng. Các thanh dẫn này được cách điện với nhau và có vỏ bọc bảo vệ. Đường dây điện kiểu thanh dẫn được chia thành đường dây chính, đường dây phân phối, đường dây chiếu sáng và đường thanh dẫn lấy điện. Bộ thanh dẫn gồm những đoạn có khả năng: Thực hiện các đường điện phân nhánh, quay phải, quay trái, quay lên trên, quay xuống dưới. Ở hình 4.12

- 1- Trạm biến thế.
- 2- Hộp thanh cái dẫn điện chính.
- 3- Hộp thanh cái dẫn điện phân phối.
- 4- Hộp thanh cái dẫn điện chiếu sáng.

+ Một số phương pháp lắp ráp thanh dẫn.

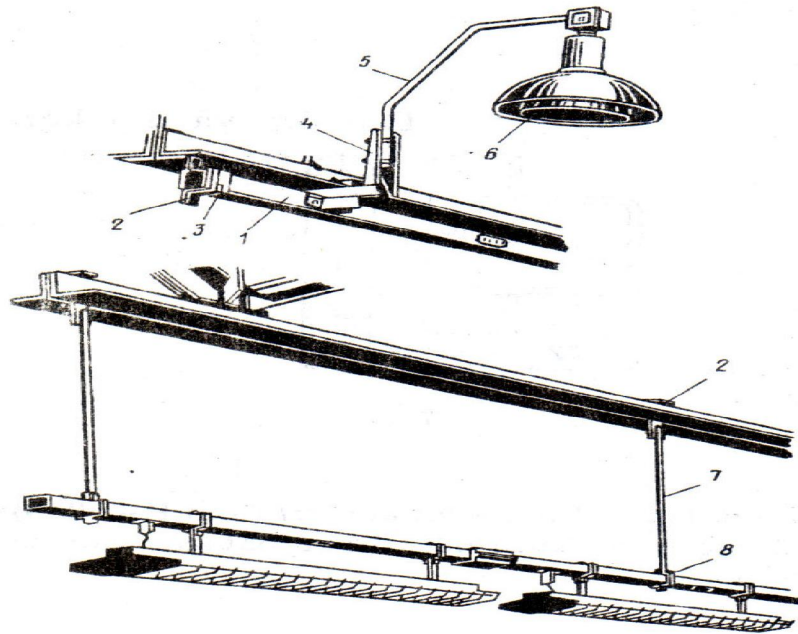


Hình 4-13. Lắp hộp thanh dẫn trên tường.

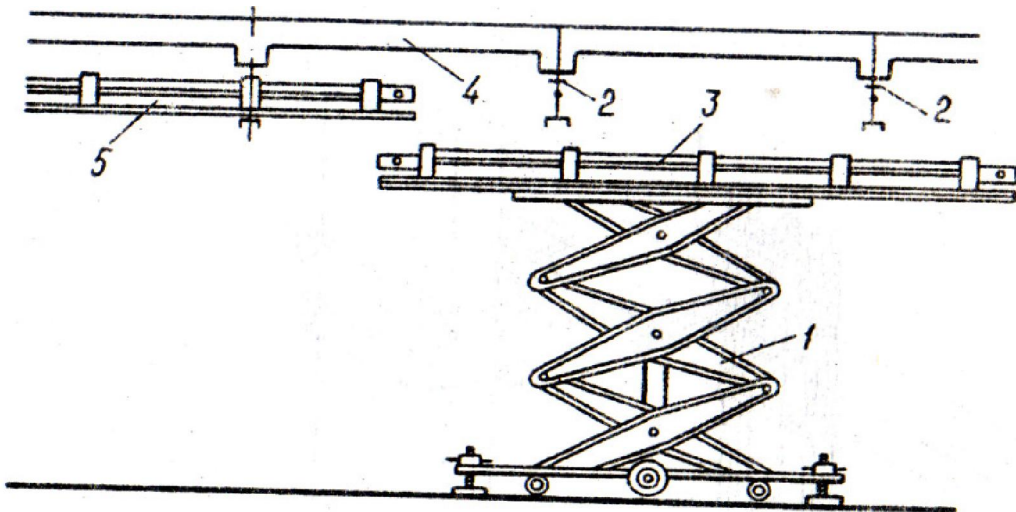


Hình 4-14. Lắp hộp thanh dẫn trên cáp căng.

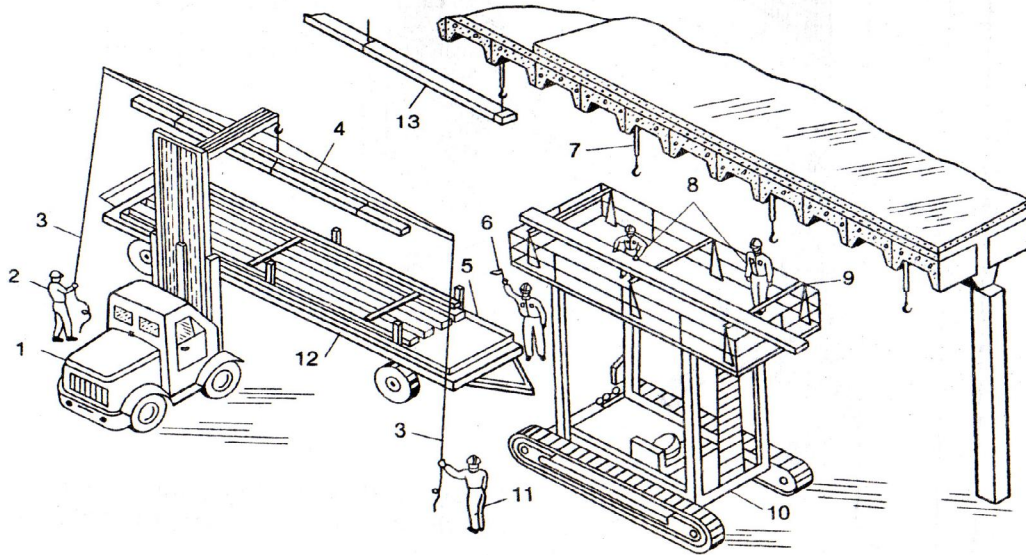




Hình 4-15. Lắp hộp thanh dọc theo các giàn kim loại.



Hình 4.13. Dụng cụ thủy lực lắp ráp thanh dẫn.

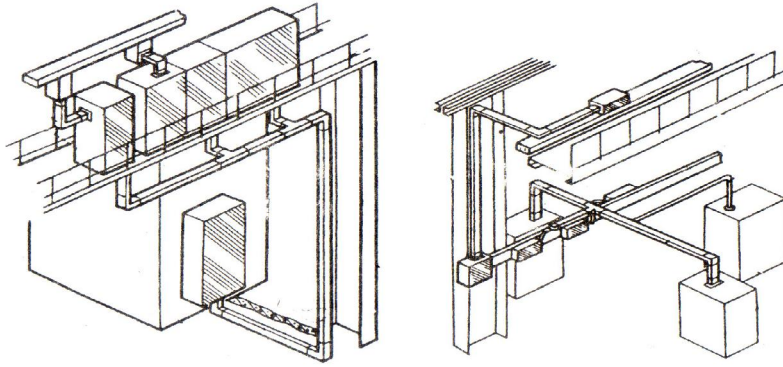


Hình 4-14. Dụng cụ giàn giáo tự hành lắp ráp thanh dẫn.

- |                           |                                   |
|---------------------------|-----------------------------------|
| 1- Xe nâng.               | 7- Kết cấu bắt giữ.               |
| 2- Thợ lắp điện           | 8- Thợ lắp ráp.                   |
| 3- Dây kéo.               | 9- Giá đỡ.                        |
| 4- Dầm ngang chuyên dụng. | 10- Giàn giáo tự hành.            |
| 5- Công ten nơ.           | 11- Thợ lắp điện có trình độ cao. |
| 6- Người chỉ huy.         | 12- Xe chuyên công ten nơ.        |

### 2.3.5. Lắp đặt dây dẫn trong hộp

Hộp dây điện là một loại kết cấu dùng để đặt các dây điện và cáp vào trong để bảo vệ chúng tránh bị hư hỏng do các lực cơ học, đi dây đẹp. Hộp được sử dụng thuận tiện, cho phép công nghiệp hóa công việc được tốt hơn. Có nhiều dạng hộp để sử dụng ở các vị trí khác nhau cho phù hợp: Hộp thẳng, các hộp uốn góc quay lên trên, quay xuống dưới, hộp đầu nổi... Người ta chế tạo hộp có chiều dài 2÷3m. Trong hộp có thể đặt dây và cáp nhiều lớp.



Hình 4-15. Đặt đường dây điện trong các hộp dây.

### 3. Lắp đặt máy phát điện

*Mục tiêu:*

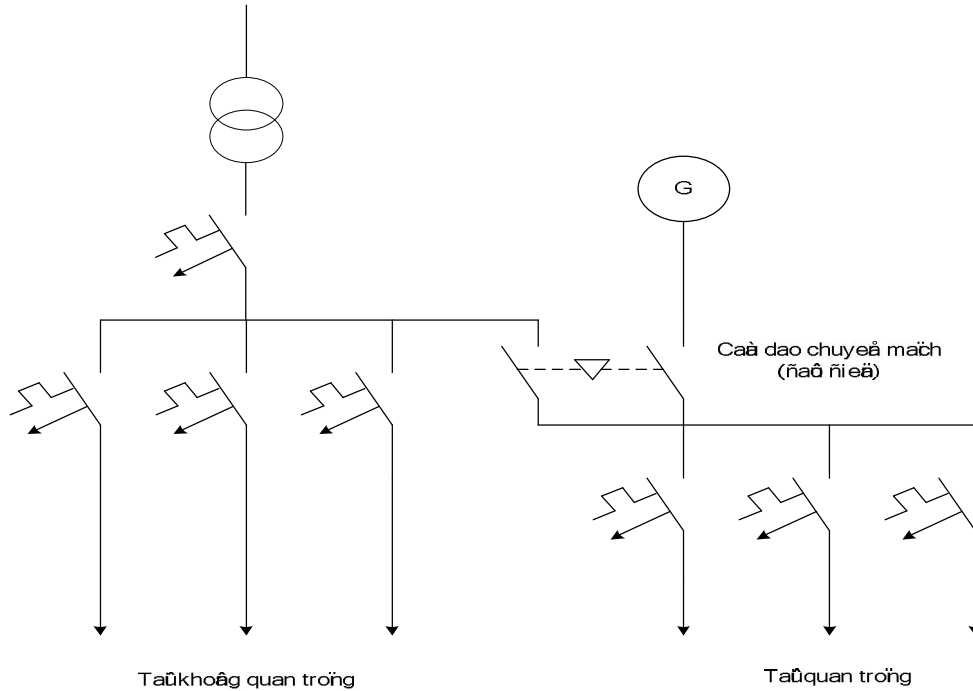
- Trình bày được nguyên tắc lắp đặt máy phát điện
- Lắp đặt được máy phát điện đúng kỹ thuật

Hầu hết các lưới điện và thương mại lớn đều có một số tải quan trọng mà nguồn phải duy trì trong trường hợp lưới điện quốc gia có sự cố như:

+ Các hệ thống an toàn: chiếu sáng sự cố, thiết bị chữa cháy tự động, báo động và tín hiệu...

+ Các mạch điện quan trọng cấp điện cho các thiết bị mà nếu ngưng hoạt động sẽ gây thiệt hại cho sản xuất, hay làm hư hỏng dụng cụ...

Một trong những biện pháp duy trì cung cấp điện cho các tải thiết yếu khi có sự cố nguồn là sử dụng máy phát điện diesel được nối thông qua cầu dao đảo với tủ đóng cắt dự phòng để nuôi các thiết bị đó.(Hình 4-16).



Hình 4-16. Sơ đồ đảo mạch hệ thống lưới điện và máy phát.

### 3.1. Lắp đặt máy phát điện

Trạm phát điện và các thiết bị phân phối phải bố trí cách các công trình ngoài trời có nguy hiểm nổ cấp N1C theo qui định trong bảng sau:

Tên công trình có nguy hiểm nổ cấp N1C	Bậc chịu lửa của trạm phát điện, thiết bị phân phối	Khoảng cách không nhỏ hơn (m)
Khu bể chứa	I - II	40
	III - IV	50
Khu xuất nhập	I - II	20
ô tô xì téc	III - IV	30
Đường sắt	III - IV	40
Đường thủy	III - IV	50

Cấm đặt các trạm phát điện trong các gian buồng, vị trí có thể nổ.

Khoảng cách từ trạm phát điện đến các ngôi nhà có nguy cơ nổ không nhỏ hơn 15m.

Đối với các trạm phát điện, trong mỗi gian nhà không được đặt quá hai máy, khoảng cách nhỏ nhất giữa hai máy là:

3m đối với máy phát dưới 500KVA.

5m đối với các máy phát điện từ 500KVA trở lên.

Lắp đặt máy phát, lắp đặt tủ chuyển đổi điện giữa hệ thống lưới và máy phát.

### 3.2. An toàn khi vận hành máy phát diezen

- Không được vận hành máy trong phòng kín không có máy thoát khí, quạt thông gió vì khói xả từ máy gây nghiêm trọng đến sức khỏe.

- Không được vận hành máy khi máy chưa được tiếp đất bảo vệ, những hư hỏng đột xuất ở máy phát, ở các thiết bị hoặc đường dây phụ tải sẽ gây điện giật chết người.

- Trong lúc máy đang hoạt động không được nối thêm phụ tải hoặc sửa chữa trên máy. Muốn nối thêm phụ tải, sửa chữa ... thì tiến hành khi máy ngưng hoạt động và công tắc vận hành phải ở vị trí OFF.

- Không được hút thuốc hoặc mang tia lửa đến gần khu đang sửa chữa bình ắc qui vì khí hydro bốc ra ở bình ắc qui là một chất khí có khả năng gây nổ lớn. Khi tháo dây điện ở bình ắc qui phải tháo dây âm (-) trước dây dương(+).

- Khi đổ nhiên liệu vào thùng máy phải nối một dây dẫn giữa bình nhiên liệu và thùng chứa nhiên liệu của máy, điều này sẽ tránh được sự phát sinh tia lửa.

### 3.3. Kiểm tra và vận hành máy phát điện

Trước khi cho máy hoạt động phải kiểm tra toàn bộ tình trạng của máy, các chi tiết, các bộ phận phải được định vị chắc chắn an toàn, phải kiểm tra đường dây tiếp đất, kiểm tra điện trở cách điện. Nếu điện trở cách điện  $R_{cd} < 0,5 \text{ MW}$  thì nhất định không được cho máy hoạt động mà phải tiến hành sấy khô máy, thông thường điện trở cách điện của máy không nhỏ hơn 2 MW.

Cần chú ý các điều sau đây:

- Khi khởi động máy phải ở trạng thái không tải.

- Thông thường thời gian khởi động máy rất ngắn, khoảng vài giây đến vài chục giây. Nếu thời gian khởi động kéo dài thì phải ngưng thời gian khởi động để tiến hành kiểm tra lại.

- Ngay sau khi khởi động máy phải kiểm tra áp lực dầu và so sánh với áp lực dầu cần thiết của máy.

- Kiểm tra điện áp phát trước và sau khi đóng phụ tải, điện áp phải ổn định.

- Phải thường xuyên theo dõi nhiệt độ làm việc của máy, thông thường không được vượt quá  $40^{\circ}\text{C}$  so với nhiệt độ môi trường.

- Phải theo dõi tiếng kêu phát ra từ máy, nếu có tiếng kêu lạ thì phải ngưng máy để xác định nguyên nhân.

- Muốn ngưng máy trước tiên phải ngắt phụ tải, sau đó giảm tốc độ, rồi mới ngưng máy hoàn toàn để tránh sự vượt tốc và tăng nhiệt.

#### 3.4. Bảo dưỡng máy phát điện

Mỗi máy phát điện tùy theo công suất và chế độ làm việc mà có chế độ bảo dưỡng khác nhau. Ở đây chỉ trình bày một số công việc tổng quát.

- Phòng máy phải sạch sẽ, khô ráo và điều kiện thông gió phải tốt.

- Hàng ngày phải lau chùi, vệ sinh máy và kiểm tra sự chắc chắn của các bộ phận, các chi tiết.

- Thường xuyên kiểm tra hệ thống làm mát, hệ thống bôi trơn, hệ thống nhiên liệu, kiểm tra cách điện của máy phát.

- Định kỳ kiểm tra các bộ phận của máy.

#### 4. Lắp đặt tủ điều khiển và phân phối

*Mục tiêu:*

- Trình bày được các thành phần cơ bản của tủ phân phối

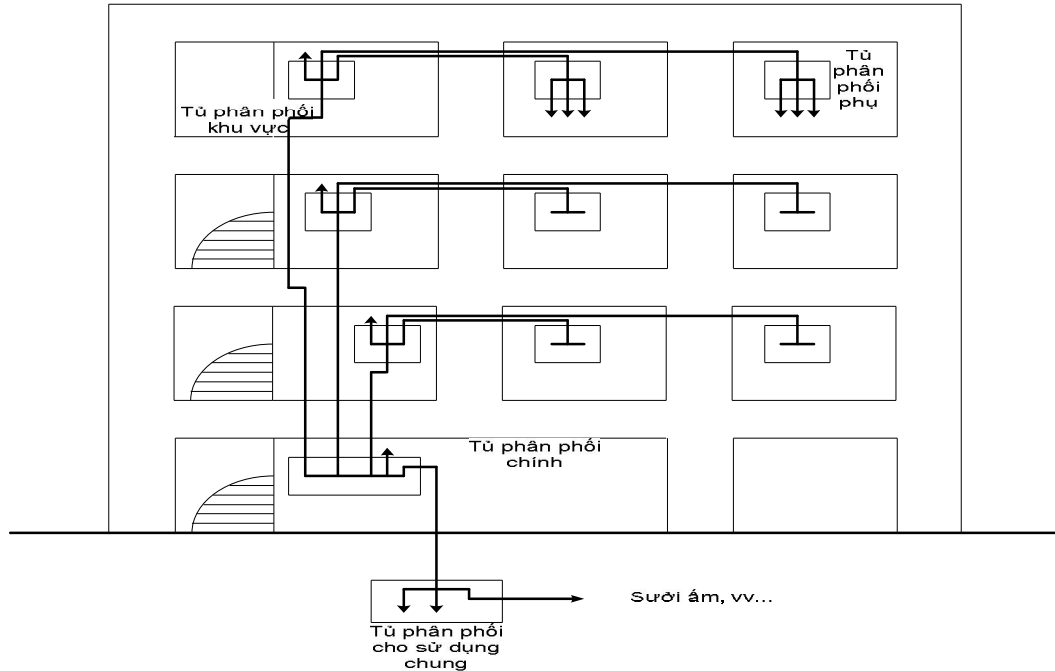
- Thực hiện lắp đặt được hai loại tủ phân phối đúng kỹ thuật

Tất cả hệ thống điện công nghiệp và dân dụng đều cần được bảo vệ đầy đủ và có thể điều khiển mạch. Tủ phân phối chính là nơi nguồn cung cấp đi vào và được chia ra thành các mạch nhánh, mỗi mạch nhánh được điều khiển và bảo vệ bởi cầu chì hoặc máy cắt. Nói chung nguồn điện được nối vào thanh cái qua một thiết bị đóng cắt chính là CB (Circuit Breaker) hoặc bộ cầu dao, cầu chì. Các mạch riêng lẻ thường được nhóm lại theo chức năng: Động lực, chiếu sáng, sưởi ấm (hoặc làm lạnh) ... được nuôi từ các thanh cái. Một số mạch được mắc thẳng vào tủ phân phối khu vực nơi diễn ra sự phân chia nhánh. Ở những mạng hạ áp lớn đôi khi cần có tủ phân phối phụ, do đó ta có 3 mức phân phối.

Hiện tại người ta thường dùng các tủ phân phối có vỏ là kim loại hoặc nhựa tổng hợp, nhằm để:

- Bảo vệ người tránh bị điện giật.

- Bảo vệ máy cắt, đồng hồ chỉ thị, rơ le, cầu chì, chống va đập cơ học, rung và những tác động ngoại lai ảnh hưởng tới hoạt động của hệ như: Nhiễu, bẩn, bụi, ẩm,..



Hình 4-16. Vị trí lắp đặt các loại tủ phân phối ở một nhà cao tầng.

#### 4.1. Các loại tủ phân phối

Các tủ phân phối hoặc một tập hợp các thiết bị đóng cắt hạ thế sẽ khác nhau theo loại ứng dụng và nguyên tắc thiết kế (đặc biệt theo sự bố trí của thanh cái), được phân loại dựa theo yêu cầu của tải. Các loại tủ phân phối chính tiêu biểu là:

- + Tủ phân phối chính.
- + Tủ phân phối khu vực.
- + Tủ phân phối phụ.
- + Tủ điều khiển công nghệ hay tủ chức năng. Ví dụ như tủ điều khiển động cơ, tủ điều khiển sưởi ấm...

Các tủ khu vực và tủ phụ nằm rải rác ở khắp lưới điện. Các tủ điều khiển công nghệ có thể nằm gần tủ phân phối chính hoặc gần với dây chuyền công nghệ được kiểm soát.

#### 4.2. Các thành phần cơ bản của tủ phân phối

Tùy theo chức năng, yêu cầu cần bảo vệ của tải mà tủ phân phối có các thành phần sau:

- + Vỏ tủ điều khiển và phân phối.
- + Đầu kết nối: Cầu dao tự động (CB) đầu vào.
- + Bảo vệ chống sét: Bột bảo vệ chống sét.
- + Bảo vệ quá dòng và cách ly: Cầu chì ống, CB, ELCB.
- + Điều khiển từ xa: bộ định thời...
- + Quản lý năng lượng.

Tủ cần đặt ở độ cao với tới được từ 1÷1,8m. Độ cao 1,3m giành cho người tàn tật và lớn tuổi.

### 4.3. Cách thực hiện hai loại tủ phân phối

Người ta phân biệt:

- Tủ phân phối thông dụng trong đó công tắc và cầu chì được gắn vào một khung nằm bên trong.
- Tủ phân phối chức năng cho những ứng dụng đặc thù.

#### *a. Các tủ phân phối thông dụng*

CB và cầu chì thường nằm trên một giàn khung lui về phía sau của tủ. Các thiết bị hiển thị và điều khiển: Đồng hồ đo, đèn, nút ấn... được lắp ở mặt trước hoặc hông của tủ. Việc đặt các dụng cụ bên trong tủ cần được nghiên cứu cẩn thận có xét đến kích thước của mỗi vật, các chỗ đầu nối và khoảng trống cần thiết đảm bảo hoạt động an toàn và thuận lợi. Để dự đoán tổng diện tích cần thiết có thể nhân tổng diện tích các thiết bị với 2,5.

#### *b. Các tủ phân phối chức năng*

Tủ này giành cho các chức năng đặc biệt và sử dụng các mô đun chức năng bao gồm máy cắt và các thiết bị cùng các phụ kiện để lắp đặt và đấu nối. Ví dụ như các đơn vị điều khiển động cơ dạng ô kéo bao gồm công tắc tơ, cầu chì, cầu dao, nút nhấn, đèn báo... Thiết kế các tủ loại này thường không tốn thời gian, vì chỉ cần cộng một số mô đun cần thiết cùng với khoảng trống để thêm vào sau này nếu cần. Dùng các bộ phân tiền chế để lắp tủ được dễ dàng hơn.

*Các kỹ thuật lắp ráp tủ phân phối chức năng:*

- Các đơn vị chức năng cố định: Tủ bao gồm nhiều đơn vị chức năng cố định như: Khởi động từ và các rơ le liên quan tùy theo chức năng. Các đơn vị này không thích hợp cho việc cô lập thanh cái. Do đó bất kỳ một sự can thiệp nào để bảo trợ, sửa chữa, thay đổi...đều phải cắt điện toàn tủ. Sử dụng các đơn vị tháo lắp được để giảm tối thiểu thời gian cắt điện.



- Các đơn vị chức năng có thể cô lập: Mỗi đơn vị chức năng được đặt trên một panel tháo lắp được, có kèm theo thiết bị cô lập phía đầu vào (thanh cái) và ngắt điện phía lộ ra. Một đơn vị như vậy có thể rút ra để bảo trì mà không cần ngắt điện toàn bộ.

- Các đơn vị chức năng dạng ngăn kéo: Máy cắt và phụ kiện được lắp trên một khung dạng ô kéo nằm ngang rút ra được. Chức năng này phức tạp và thường được dùng để điều khiển động cơ. Cách ly được cả phía vào và phía ra bằng các ô kéo.

## CÂU HỎI VÀ BÀI TẬP

### **Câu hỏi:**

1. Trình bày khái niệm về mạng điện công nghiệp và yêu cầu chung khi lắp đặt
2. Trình bày các phương pháp lắp đặt cáp
3. Trình bày nguyên tắc lắp đặt máy phát điện

### **Bài tập:**

1. Nghiên cứu phương pháp lắp đặt đường dây điện lực trên sàn nhà của phân xưởng. Nêu phạm vi áp dụng, yêu cầu kỹ thuật, cách thực hiện.
2. Nghiên cứu kết cấu và lắp đặt đường dây điện treo.
3. Nghiên cứu kết cấu, các thủ thuật và các phương pháp lắp đặt đường dây dẫn và cáp điện trong các rãnh.
4. Nghiên cứu kết cấu và các phương pháp đặt các hộp dây dẫn và cáp điện.

## **BÀI 5. LẮP ĐẶT HỆ THỐNG NỔ ĐẤT VÀ CHỐNG SÉT**

**Mã bài :21-05**

### **Giới thiệu:**

Đất nước ta đang trong quá trình công nghiệp hóa, hiện đại hóa mạnh mẽ. Đi cùng với nó là các công trình phục vụ cho công nghiệp và dân dụng ngày càng nhiều, song song với các công trình đó là các công trình điện.

Các công điện ngày càng phức tạp hơn và có chiều thiết bị điện quan trọng đòi hỏi người công nhân lắp đặt cũng như vận hành các công trình điện phải có trình độ tay nghề cao, nắm vững các kiến thức và kỹ năng lắp đặt các hệ thống điện.

Nội dung môn học này nhằm trang bị cho học viên những kiến thức cơ bản và cần thiết về lắp đặt các hệ thống điện nhằm ứng dụng có hiệu quả trong ngành nghề của mình.

### **Mục tiêu:**

- Trình bày được các khái niệm, công dụng của nổ đất và chống sét trong hệ thống điện công nghiệp.
- Tính toán các hệ thống nổ đất và chống sét theo yêu cầu kỹ thuật.
- Thực hiện được lắp đặt hệ thống nổ đất và chống sét cho một phân xưởng theo yêu cầu kỹ thuật.
- Rèn luyện tính cẩn thận, tỉ mỉ, chính xác, tư duy sáng tạo và an toàn.

### **1. Khái niệm về nổ đất và chống sét trong hệ thống điện công nghiệp.**

#### *Mục tiêu:*

Trình bày được khái niệm về nổ đất, chống sét trong hệ thống điện công nghiệp

#### **1.1 Khái niệm về nổ đất**

Nổ đất và nổ dây trung hòa thực hiện chức năng bảo vệ cho người khỏi bị điện giật, nghĩa là bảo đảm cho thiết bị điện hay các dụng cụ điện làm việc bình thường.

Nổ đất và nổ dây trung hòa chỉ là một trong những biện pháp bảo vệ an toàn về điện. Ngoài hai phương pháp kể trên người ta còn có một số cách khác: cân bằng điện tích, dùng điện áp thấp, cách điện và thường xuyên kiểm tra cách điện, cắt điện tự động, biến áp phân chia, rào chắn bảo vệ, và các biện pháp khác.

Nối đất và nối dây trung hòa là những biện pháp bảo vệ chủ yếu. Nối đất là tạo nên giữa vỏ máy cần bảo vệ và đất một mạch điện an toàn với điện trở đủ nhỏ để khi điện rò do cách điện hỏng, dòng điện sẽ đi qua vỏ máy xuống đất, còn nếu có người chạm phải vỏ máy, dòng điện đi qua người sẽ nhỏ nhất không gây nguy hiểm cho người. Xong đôi khi dòng điện chập khá lớn, nên dòng điện qua người trong trường hợp này có thể gây nguy hiểm. Vì vậy người ta còn áp dụng các biện pháp đặc biệt khác để tránh khỏi sự nguy hiểm đó, thí dụ dùng biện pháp cân bằng điện thế tại vùng dòng điện chập đi qua.

Nối đất và nối dây trung hòa là tạo nên một mạch điện an toàn giữa tất cả vỏ máy hay kết cấu bằng kim loại với dây trung hòa nối đất của máy biến áp qua một dây dẫn bảo vệ đặc biệt gọi là dây trung hòa, dây trung hòa còn có thể nối đất lặp lại. Chính nhờ biện pháp này tất cả các dòng điện rò ra vỏ đều trở thành dòng ngắn mạch, chúng được chuyển qua dây bảo vệ, dây trung hòa làm cắt cầu chì hay cắt tự động đoạn sự cố được bảo vệ.

## 1.2 Khái niệm về chống sét

Sét là sự phóng điện trong khí quyển giữa đám mây và đất, hay giữa các đám mây mang điện khác dấu. Trước khi có sự phóng điện của sét đó có sự phân chia và tích lũy rất mạnh điện tích trong các đám mây giông do tác dụng của các luồng không khí nóng bốc lên và hơi nước ngưng tụ trong các đám mây. Các đám mây mang điện là do kết quả của sự phân tích các điện tích trái dấu và tập trung chúng trong các phần tử khác nhau của đám mây.

Phần dưới của đám mây giông thường tích điện tích âm. Các đám mây cùng với đất hình thành các tụ điện mây đất. Ở phần trên đám mây thường tích lũy điện tích dương. Cường độ điện trường của tụ điện mây – đất tăng dần lên và nếu tại chỗ nào đó cường độ đạt tới trị số giới hạn 25-30 kV/cm thì không khí bị ion hóa và bắt đầu trở nên dẫn điện. Sự phóng điện của sét chia làm ba giai đoạn:

Phóng điện giữa đám mây và đất được bắt đầu bằng sự xuất hiện một dòng sáng chuyển xuống đất, chuyển động từng đợt với tốc độ  $100 \div 1000$  km/gy. Dòng này mang phần lớn điện tích của đám mây, tạo nên ở đầu cực của nó một điện thế rất cao hàng triệu vôn. Giai đoạn này gọi là giai đoạn phóng điện tiên đạo từng bậc.

Khi dòng tiên đạo vừa mới phát triển đến đất hay các vật dẫn điện nối đến đất thì giai đoạn thứ hai bắt đầu, đó là giai đoạn phóng điện chủ yếu của sét. Trong giai đoạn này, các điện tích dương của đất di chuyển có hướng từ đất theo

dòng tiên đạo với tốc độ lớn ( $6.10^4 \div 10^5$  km/gy) chạy lên và trung hòa các điện tích âm của dòng tiên đạo.

Sự phóng điện chủ yếu được đặc trưng bởi dòng điện lớn qua chỗ sét đánh gọi là dòng điện sét và sự lóe sáng mãnh liệt của dòng điện phóng. Không khí trong dòng phóng được nung nóng đến nhiệt độ khoảng  $10.000^{\circ}\text{C}$  và giãn nở rất nhanh tạo thành dòng điện âm thanh. Ở giai đoạn thứ ba của sét sẽ kết thúc sự di chuyển các điện tích của mây và từ đó bắt đầu phóng điện, và sự lóe sáng dần dần biến mất.

Bảo vệ chống sét cho nhiều đối tượng khác nhau cũng khác nhau: Bảo vệ chống sét đánh trực tiếp đối với trạm biến áp, bảo vệ chống sét đường dây tải điện, bảo vệ chống sét từ đường dây truyền vào trạm, bảo vệ chống sét cho các công trình. Những nguyên tắc bảo vệ thiết bị nhờ cột thu sét còn gọi là cột thu lôi đó hầu như không thay đổi từ những năm 1750 khi B.Franklin kiến nghị thực hiện bằng một cột cao có đỉnh nhọn bằng kim loại được nối đến hệ thống nối đất. Trong quá trình thực hiện người ta đã đưa đến những kiến thức khá chính xác về hướng đánh trực tiếp của sét, về bảo vệ cột thu sét và thực hiện hệ thống nối đất (còn gọi là hệ thống tiếp đất).

Khi có một đám mây tích điện tích âm đi qua đỉnh của một cột thu lôi có chiều cao đối với mặt đất và có điện thế của đất xem như bằng không. Nhờ cảm ứng tĩnh điện thì đỉnh của cột thu lôi sẽ nạp một điện tích dương. Do đỉnh cột thu lôi nhọn nên cường độ điện trường trong vùng này khá lớn. Điều này sẽ dễ tạo nên một kênh phóng điện từ đầu cột thu lôi đến đám mây tích điện tích âm, do vậy sẽ có dòng điện phóng từ đám mây xuống đất. Khoảng không gian gần cột thu lôi mà vật được bảo vệ đặt trong đó, rất ít có khả năng bị sét đánh gọi là vùng hay phạm vi bảo vệ của cột thu lôi.

## **2 Lắp đặt hệ thống nối đất**

*Mục tiêu:*

- Trình bày và thực hiện được các bước lắp đặt hệ thống nối đất

### **2.1. Nối đất tự nhiên bao gồm**

1. Các đường ống nước, các đường ống bằng kim loại trừ các đường ống dẫn khí đốt hóa lỏng cũng như những đường dẫn khí đốt và các khí dễ cháy dễ nổ.
2. Các ống chôn sâu trong đất của giếng khoan.

3. Kết cấu kim loại và bê tông cốt thép nằm dưới đất của các nhà ở và công trình xây dựng

4. Các đường ống kim loại của công trình thủy lợi.

5. Vỏ chì của các đường cáp chôn trong đất.

Khi xây dựng trang bị nối đất cần phải tận dụng các vật liệu tự nhiên sẵn có. Điện trở nối đất này được xác định bằng cách đo thực tế tại chỗ hay dựa theo các tài liệu để tính.

## 2.2. Nối đất nhân tạo :

Thường sử dụng các cọc thép tròn, thanh thép dẹt hình chữ nhật hay hình thép góc dài từ 2 ÷ 3m đóng sâu vào đất sao cho đầu trên của chúng cách mặt đất khoảng 0,5 ÷ 0,7. Các loại nối đất nhân tạo:

1. Các cọc thép tròn hoặc thép góc, thép ống đóng thẳng đứng xuống đất.

2. Các thanh thép dẹt, thép tròn đặt nằm ngang trong đất.

Kích thước tối thiểu các điện cực nối đất (các cọc, ống, thanh) cho trong (bảng 5-1)

**Bảng 5-1. Kích thước nhỏ nhất của các cọc thép nối đất và dây nối đất.**

Tên gọi cực nối đất	Trong nhà	Thiết bị đặt ngoài trời	Trong đất
Day dẫn tròn, đường kính, mm	5	6	
Thanh dẫn hình chữ nhật			
Tiết diện, mm <sup>2</sup>	24	48	
Bề dày, mm <sup>2</sup>	3	4	
Thép góc, bề dày của cạnh, mm	2	2,5	4
Thép ống, bề dày của ống, mm	2,5	2,5	3,5

Đối với mạng điện áp dưới 1000V, điện trở nối đất tại mọi thời điểm trong năm không được vượt quá 4 Ω. Riêng đối với các thiết bị nhỏ, công suất tổng của máy phát điện và máy biến áp không quá 100kVA thì cho phép đến 10 Ω.

Nối đất lặp lại của dây trung tính trong mạng 380/220V phải có điện trở không được quá 10 Ω.

Đối với thiết bị điện áp cao hơn 1000V có dòng điện chạm đất nhỏ và các thiết bị có điện áp đến 100V nên sử dụng nối đất tự nhiên sẵn có.

Đối với đường dây tải điện trên không, cần nối đất các cột bê tông cốt thép và cốt sắt của tất cả các đường dây tải điện 35kV, còn các đường dây 3-20kV chỉ cần nối đất ở khu vực có dân cư.

Trên các đường dây ba pha bốn dây 380/220V có điểm trung tính trực tiếp nối đất, các cột sắt, xà sắt của cột bê tông cốt thép cần phải được bố trí nối với dây trung tính.

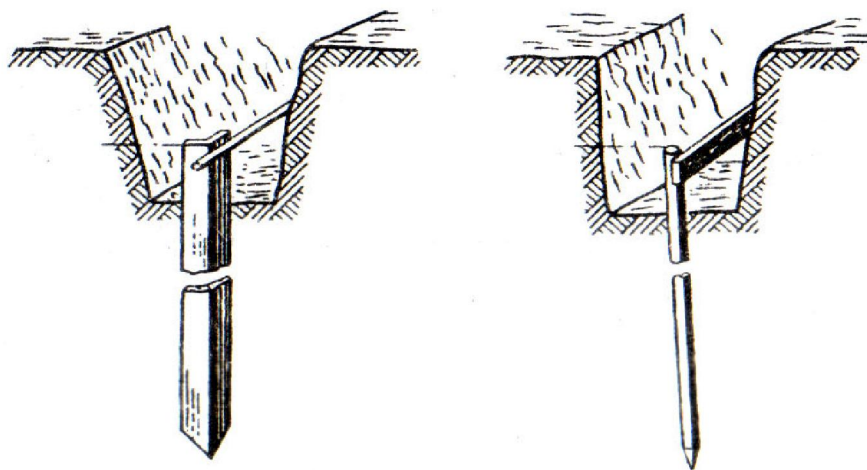
Trong các mạng điện có điện áp dưới 1000V, có điểm trung tính cách điện, các cột sắt và bê tông cốt thép cần có điện trở nối đất không quá 50  $\Omega$ .

### 2.3. Lắp đặt điện cực nối đất

Thiết bị nối đất thẳng đứng.

Thiết bị tiếp đất có thể làm bằng thép với các kích thước sau:

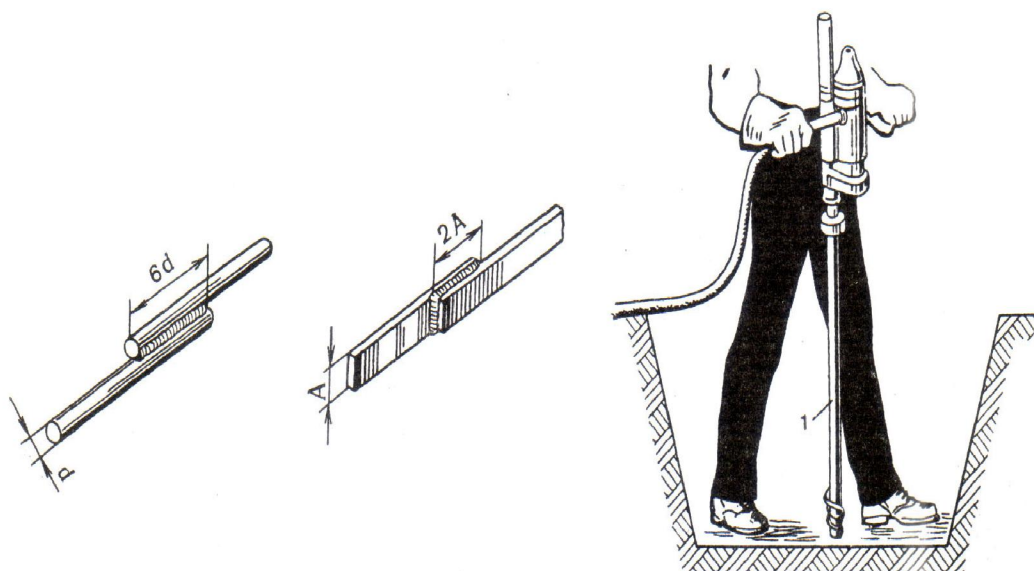
- Hình tròn, đường kính 10mm, nếu cọc tròn tráng kẽm thì có thể giảm xuống còn 6mm;
  - Hình chữ nhật tiết diện 48mm<sup>2</sup>, dày 4mm.
  - Thép góc thành dày 4 mm.
  - Thép dạng ống, thành ống dày 3,5 mm (hình 5-1).
- Tất cả các thanh dẫn dài 2 ÷ 3m.



Hình 5-1. Cấu tạo của thiết bị tiếp đất.

Trước khi đóng điện cực xuống đất, tất cả các điện cực đều phải cạo sạch sơn, gỉ, dầu mỡ... Nếu môi trường đóng có tính xâm thực cao, thì tiết diện điện cực có thể tăng lên hay bề mặt của nó được tráng kẽm.

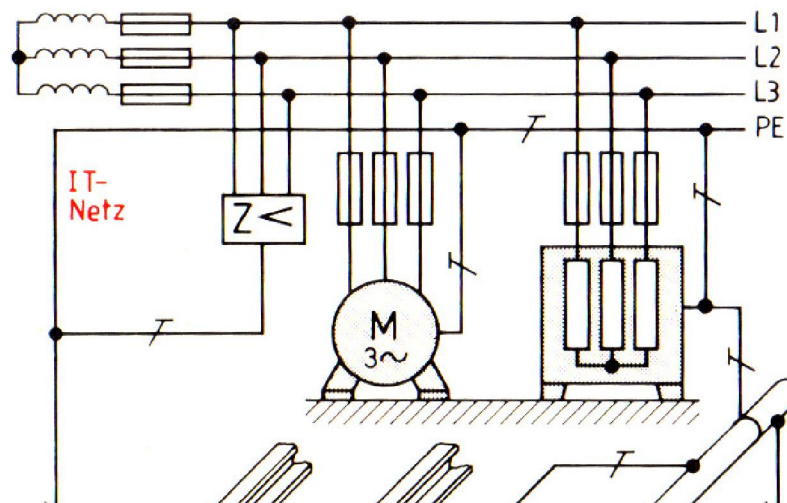
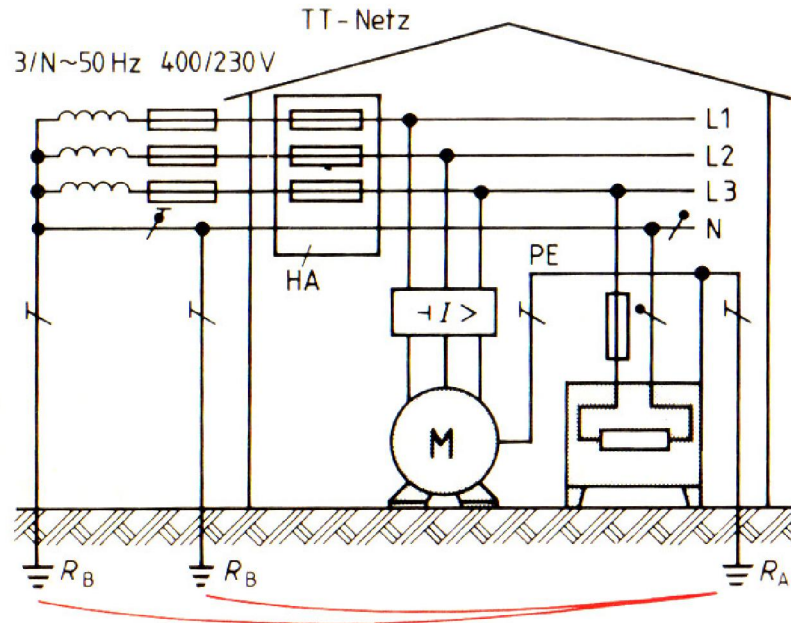
Để đóng các thiết bị tiếp đất, trước hết người ta đào một đường rãnh sâu  $500 \div 700\text{mm}$  và đóng ép hay đóng xoắn các điện cực xuống đáy rãnh. Để làm việc đó người ta thường dùng búa tạ, máy ép rung, máy ép thủy lực hay bằng các máy khoan chuyên dùng. Đầu điện cực thò lên trên rãnh đào khoảng  $100 \div 200\text{mm}$ . Các điện cực ngang được đặt trực tiếp trên đáy rãnh, nếu các điện cực bằng thép dẹt thì người ta đặt nó theo chiều dẹt áp với thành rãnh.



Hình 5-2. Nối các thiết bị tiếp đất nằm ngang và đóng điện cực tiếp đất thẳng đứng.

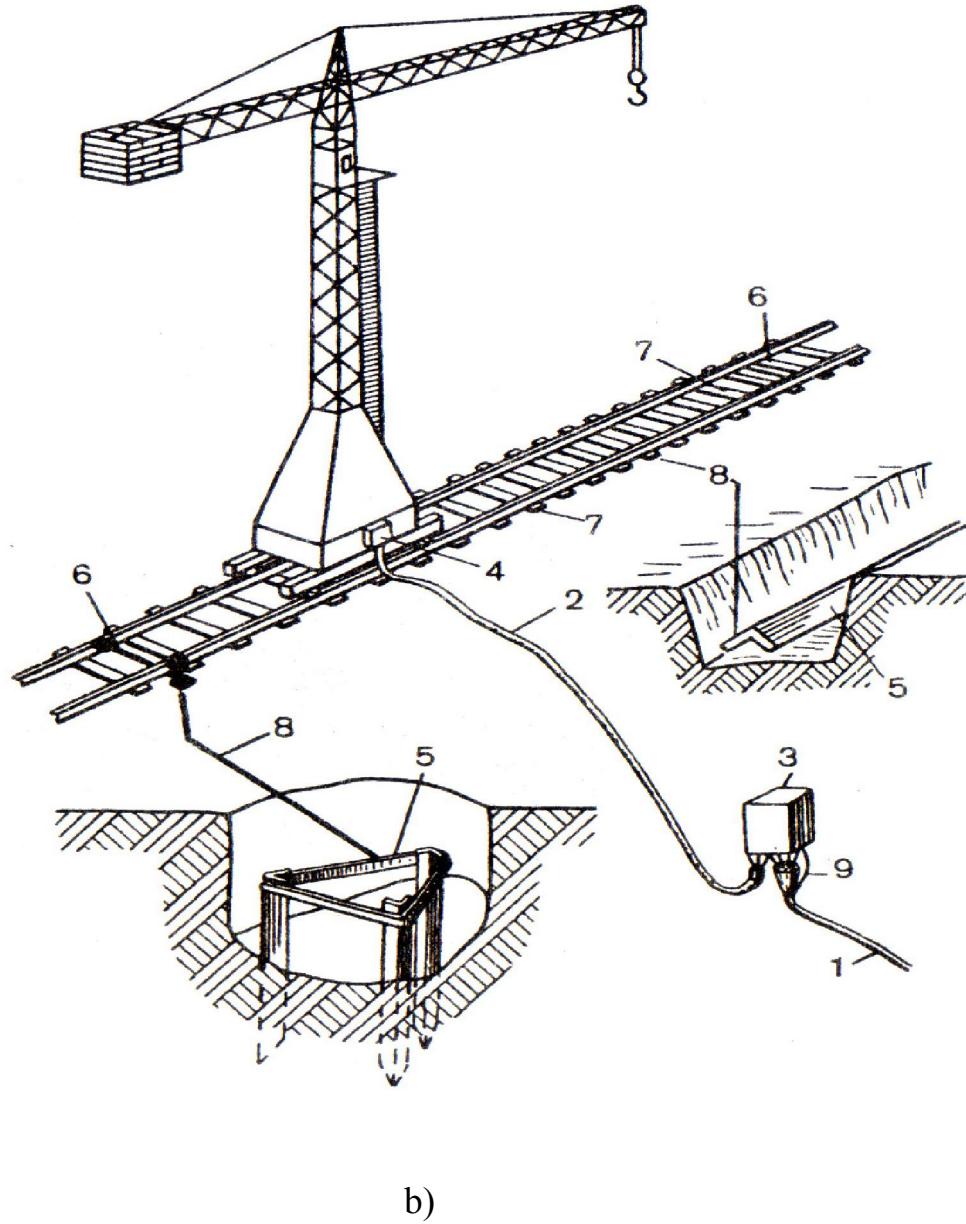
Dây nối đất chung đấu với thiết bị tiếp đất ở hai điểm. Việc nối các thiết bị nối đất, các đường dây tiếp đất chính và mạng nối đất bên trong thường thực hiện bằng cách hàn điện và phải bảo đảm tiếp xúc điện tốt nhất. Chất lượng mối hàn phải kiểm tra kỹ trước khi lắp đặt và độ bền của chúng có thể dùng búa nặng gần 1 kg gõ nhẹ vào mối hàn. Cho phép dùng mối nối bu lông, nếu như không làm giảm tiếp xúc điện.

*Một số ví dụ về nối đất:*



a)





Hình 5-3. Nối đất mạng TT

a. Mạng IT

b Nối đất dây trung hoa cho cần cầu tháp

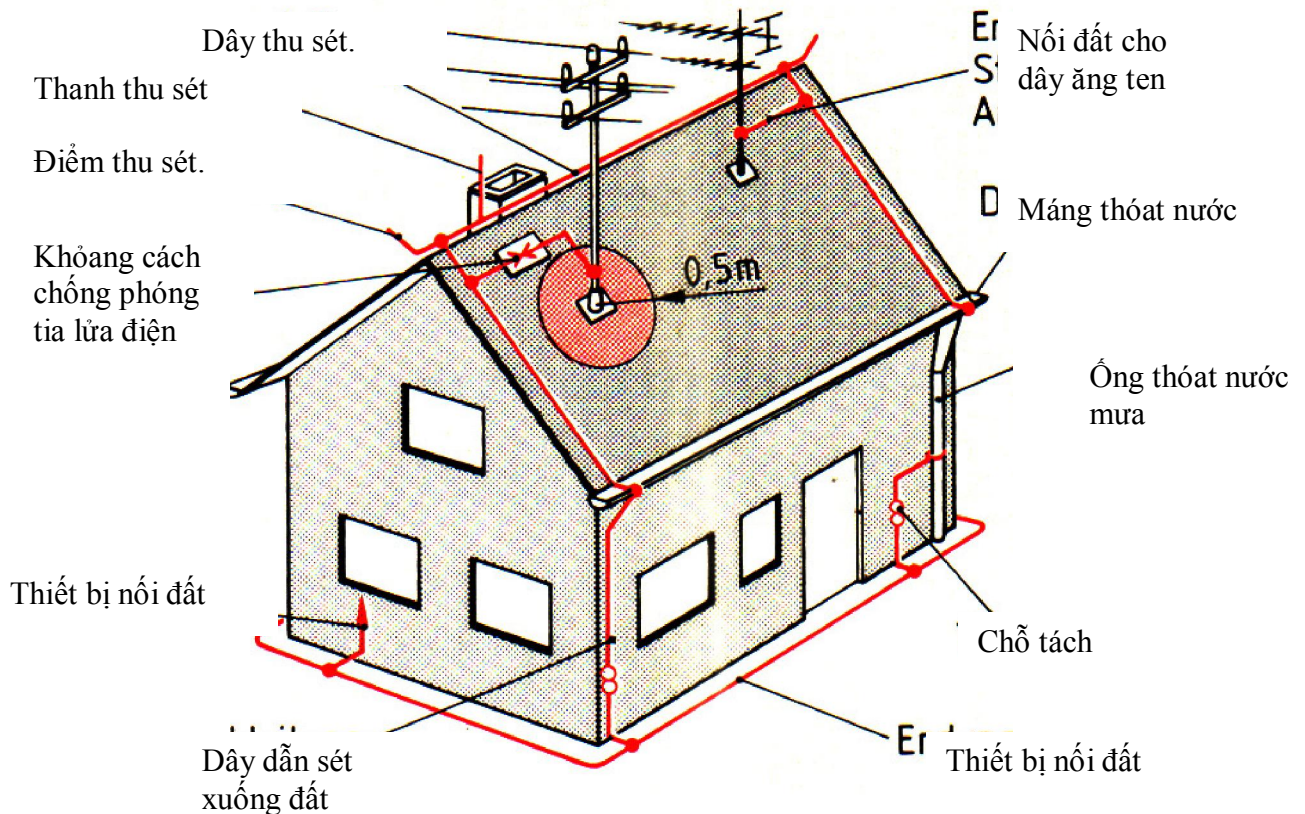
### 3. Lắp đặt hệ thống chống sét.

*Mục tiêu:*

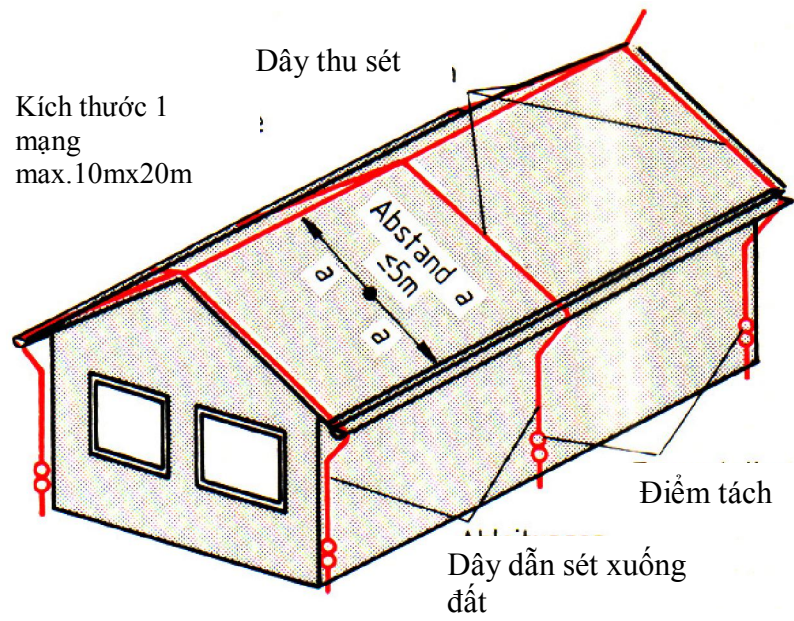
- Trình bày và thực hiện được các bước lắp đặt hệ thống chống sét

Hệ thống bảo vệ chống sét cơ bản gồm: Một bộ phận thu đón bắt sét đặt trong không trung, được nối xuống một dây dẫn đưa xuống, đầu kia của dây dẫn lại nối đến mạng lưới nằm trong đất còn gọi là hệ thống nối đất. Hệ thống bảo vệ được đặt ở vị trí nhằm đạt được yêu cầu bảo vệ trước sự tấn công đột ngột, trực tiếp của sét. Vai trò của bộ phận đón bắt sét nằm trong không trung rất quan trọng và sẽ trở thành điểm đánh thích ứng nhất của sét. Dây dẫn nối từ bộ phận đón bắt sét hay còn gọi là đầu thu từ trên đưa xuống có nhiệm vụ đưa dòng sét xuống hệ thống kim loại nằm trong đất và tỏa nhanh vào lòng đất. Như vậy hệ thống lưới này dùng để khuếch tán năng lượng của sét vào trong đất.

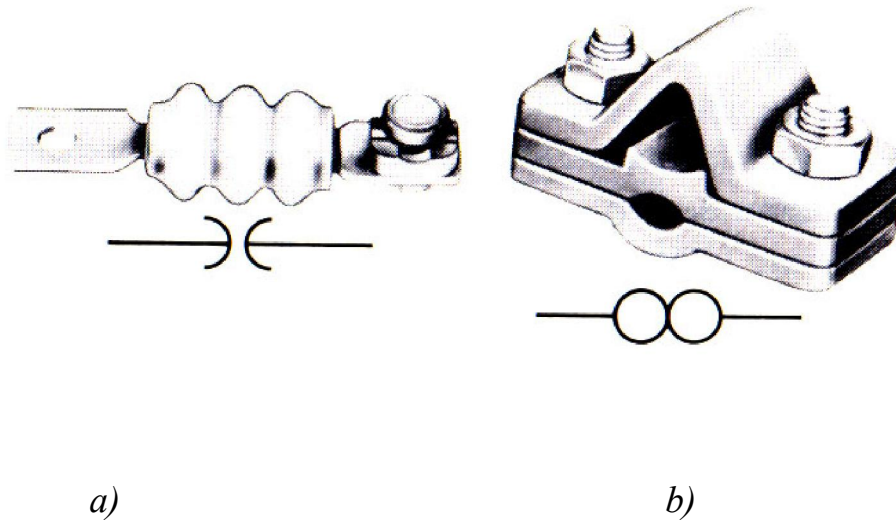
*Một số cách lắp dây chống sét.*



Hình 5-4. Sử dụng thiết bị chống sét.



Hình 5-5. Sử dụng dây thu sét trong mạng.



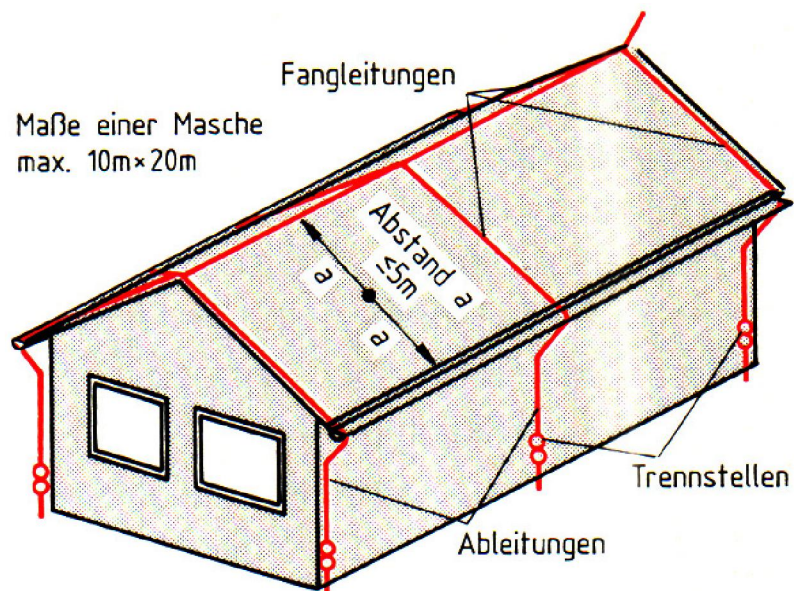
Hình 5-6. Thiết bị chống sét (a) và điểm tách (b).

## CÂU HỎI VÀ BÀI TẬP

### Câu hỏi:

1. Trình bày khái niệm về nối đất và chống sét trong hệ thống điện công nghiệp?
2. Trình bày các bước lắp đặt hệ thống chống sét
3. Tại sao phải thực hiện hệ thống chống sét? Hệ thống chống sét không đúng tiêu chuẩn gây hậu quả thế nào?

**Bài tập:** Chọn kích thước của cọc thép nối đất và dây nối đất cho mô hình sau?



**TÀI LIỆU THAM KHẢO**

- [1] Trung Tâm Việt - Đức, *Tài liệu giảng dạy Kỹ thuật lắp đặt điện*, Đại học Sư phạm Kỹ thuật TP.Hồ Chí Minh.
- [2] Phan Đăng Khải, *Giáo trình kỹ thuật lắp đặt điện*, NXB Giáo dục 2002.
- [3] *Technical Drawing for Electrical Engineering 1 Basic Course* .
- [4] *Technical Drawing for Electrical Engineering 1 Basic Course (workbook*
- [5] Ngọc Thạch, hướng dẫn thực hành lắp đặt điện, Đại học quốc gia Tp. Hồ Chí Minh, 1998
- [6] TS. Phan Đăng Khải , *Giáo trình lắp đặt điện*, Nhà xuất bản Giáo dục, 1999
- [7] Schneider Electric, hướng dẫn thiết kế lắp đặt điện, NXB khoa học và kỹ thuật, 2001
- [8] Nguyễn Xuân Phú , *Vật liệu điện*, NXB Khoa Học và Kỹ Thuật, 1998.
- [9] *Kỹ Thuật Điện - Đặng Văn Đào*, NXB Giáo Dục, 1999.
- [10] Đặng Văn Đà, *Cung cấp điện* , NXB Khoa học và Kỹ thuật, 1998.
- [11] K.B. Raina, s.k.bhattacharya (Phạm Văn Niên dịch), *Thiết kế điện và dự toán giá thành* , NXB Khoa và Học Kỹ Thuật, 1996.
- [12] Đỗ Xuân Khôi , *Tính toán phân tích hệ thống điện*, NXB Khoa học và Kỹ thuật , 2001.