

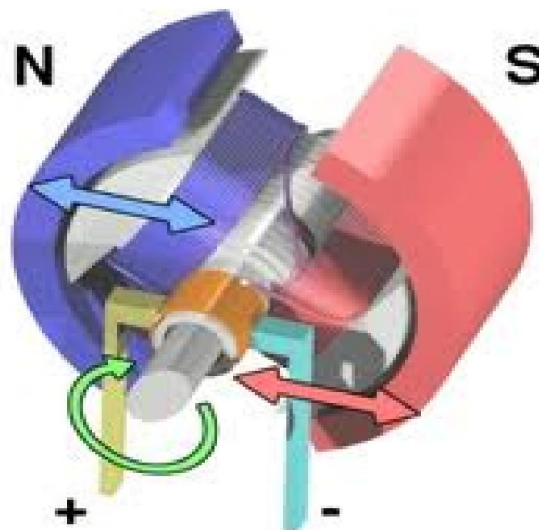
**BỘ LAO ĐỘNG - THƯƠNG BINH VÀ XÃ HỘI
TỔNG CỤC DẠY NGHỀ**

GIÁO TRÌNH

Tên mô đun: Máy điện 1

**NGHỀ: ĐIỆN CÔNG NGHIỆP
TRÌNH ĐỘ TRUNG CẤP NGHỀ**

*(Ban hành kèm theo Quyết định số: 120/QĐ-TCDN ngày 25 tháng 02 năm 2013
của Tổng cục trưởng Tổng cục Dạy nghề)*



Hà Nội, năm 2013

TUYÊN BỐ BẢN QUYỀN

Tài liệu này thuộc loại sách giáo trình nên các nguồn thông tin có thể được phép dùng nguyên bản hoặc trích dùng cho các mục đích về đào tạo và tham khảo.

Mọi mục đích khác mang tính lệch lạc hoặc sử dụng với mục đích kinh doanh thiếu lành mạnh sẽ bị nghiêm cấm.

LỜI GIỚI THIỆU

Giáo trình Máy điện 1 là kết quả của Dự án “Thí điểm xây dựng chương trình và giáo trình dạy nghề năm 2011-2012”. Được thực hiện bởi sự tham gia của các giảng viên của trường Cao đẳng nghề công nghiệp Hải Phòng thực hiện

Trên cơ sở chương trình khung đào tạo, trường Cao đẳng nghề công nghiệp Hải phòng, cùng với các trường trọng điểm trên toàn quốc, các giáo viên có nhiều kinh nghiệm thực hiện biên soạn giáo trình Máy điện 1 phục vụ cho công tác dạy nghề

Chúng tôi xin chân thành cảm ơn Trường Cao nghề Bách nghệ Hải Phòng, trường Cao đẳng nghề giao thông vận tải Trung ương II, trường Cao đẳng nghề số 3 Bộ quốc phòng, trường Cao đẳng nghề cơ điện Hà Nội đã góp nhiều công sức để nội dung giáo trình được hoàn thành

Giáo trình này được thiết kế theo môn học thuộc hệ thống mô đun/ môn học của chương trình đào tạo nghề Điện công nghiệp ở cấp trình độ Trung cấp nghề, và được dùng làm giáo trình cho học viên trong các khóa đào tạo

Mặc dù đã hết sức cố gắng, song sai sót là khó tránh. Tác giả rất mong nhận được các ý kiến phê bình, nhận xét của bạn đọc để giáo trình được hoàn thiện hơn

Hà Nội, ngày tháng năm 2013

1. Nguyễn Văn Tiến - Chủ biên

2. Lê Thị Chiên

MỤC LỤC

BÀI 1: KHÁI NIỆM CHUNG VỀ MÁY

ĐIỆN.....	10
1. Định nghĩa và phân loại máy điện.....	10
1.1. Định nghĩa.....	10
1.2. Phân loại.....	10
2. Các định luật điện từ dùng trong máy điện.....	12
2.1. Định luật cảm ứng điện từ.....	13
2.2. Định luật lực điện từ.....	14
2.3. Định luật mạch từ. Tính toán mạch từ.....	15
3. Sơ lược về vật liệu chế tạo máy điện.....	17
3.1. Vật liệu dẫn điện.....	18
3.2. Vật liệu dẫn từ.....	18
3.3. Vật liệu cách điện.....	18
3.4. Vật liệu kết cấu.....	18
4. Phát nóng và làm mát máy điện.....	19
5. Tính thuận nghịch của máy điện.....	19
BÀI 2: MÁY BIẾN ÁP.....	22
1. Khái niệm chung.....	24
2. Cấu tạo máy biến áp.....	24
3. Các đại lượng định mức.....	31
4. Nguyên lý làm việc của máy biến áp.....	31
5. Phương trình cân bằng điện từ và sơ đồ thay thế.....	35
5.1. Phương trình cân bằng điện từ.....	33
5.2. Sơ đồ thay thế của máy biến áp.....	36
6. Các chế độ làm việc của máy biến áp.....	40
6.1. Chế độ không tải.....	38
6.2. Chế độ ngắn mạch.....	41

6.3. Chế độ có tải.....	44
7. Máy biến áp ba pha.....	50
8. Sự làm việc song song của máy biến áp.....	50
9. Các máy biến áp đặc biệt.....	58
9.1. Máy biến áp tự ngẫu.....	58
9.2. Máy biến áp đo lường.....	59
9.3 Máy biến áp hàn.....	61
9.4 Máy biến áp chỉnh lưu.....	62
10. Dây quấn máy biến áp.....	63
BÀI 3: MÁY ĐIỆN KHÔNG ĐỒNG BỘ.....	87
1. Khái niệm chung về máy điện không đồng bộ.....	88
2. Cấu tạo của máy điện không đồng bộ ba pha.....	90
3. Từ trường của máy điện không đồng bộ.....	92
4. Nguyên lý làm việc cơ bản của máy điện không đồng bộ.....	99
4.1. Nguyên lý làm việc của động cơ điện không đồng bộ.....	99
4.2. Nguyên lý làm việc của máy phát điện không đồng bộ.....	100
5. Phương trình cân bằng điện từ và sơ đồ thay thế của động cơ điện KĐB.....	101
5.1. Phương trình cân bằng điện từ.....	101
5.2 Sơ đồ thay thế của động cơ điện không đồng bộ.....	106
6. Biểu đồ năng lượng và hiệu suất của động cơ điện không đồng bộ.....	109
7. Mômen quay của động cơ không đồng bộ ba pha.....	111
8. Mở máy động cơ không đồng bộ ba pha.....	114
8.1. Mở máy động cơ rôto dây quấn.....	115
8.2. Mở máy động cơ lồng sóc.....	116
9. Điều chỉnh tốc độ động cơ.....	116
9.1. Điều chỉnh tốc độ bằng thay đổi tần số.....	120
9.2. Điều chỉnh tốc độ bằng cách thay đổi số đôi cực.....	118

9.3. Điều chỉnh tốc độ bằng cách thay đổi điện áp cung cấp cho stator.....	122
9.4. Điều chỉnh tốc độ bằng cách thay đổi điện trở mạch rôto của động cơ rôto dây quấn.....	118
10. Động cơ không đồng bộ một pha.....	119
10.1. Khái quát.....	119
10.2. Sử dụng động cơ điện 3 pha vào lưới điện 1 pha.....	128
11. Dây quấn động cơ không đồng bộ.....	126
BÀI 4: MÁY ĐIỆN ĐỒNG BỘ.....	203
1. Định nghĩa và công dụng.....	203
2. Cấu tạo máy điện đồng bộ.....	204
3. Nguyên lý làm việc của máy phát điện đồng bộ.....	206
4. Phản ứng phần ứng của máy điện đồng bộ.....	207
5. Các đường đặc tính của máy phát điện đồng bộ.....	208
5.1 Đặc tính ngoài của máy phát điện đồng bộ.....	209
5.2 Đặc tính điều chỉnh.....	210
6. Sự làm việc song song của máy phát điện đồng bộ.....	212
6.1 Điều kiện làm việc song song.....	213
6.2 Các phương pháp hoà đồng bộ chính xác.....	213
6.3 Phương pháp tự đồng bộ.....	218
7. Động cơ và máy bù đồng bộ.....	219
7.1 Động cơ đồng bộ.....	219
7.2 Máy bù đồng bộ.....	221
8. Sửa chữa quấn lại cuộn dây máy phát điện đồng bộ.....	221
BÀI 5: MÁY ĐIỆN MỘT CHIỀU.....	232
1. Đại cương về máy điện một chiều.....	232
2. Cấu tạo của máy điện một chiều.....	232
3. Nguyên lý làm việc cơ bản của máy điện một chiều.....	236
2.1 Máy phát điện.....	233
2.2 Động cơ điện.....	234
4. Từ trường và sức điện động của máy điện một chiều.....	238

5. Mô men và công suất điện từ.....	240
6. Tổn hao trong máy điện một chiều.....	242
7. Các máy phát điện một chiều.....	244
7.1 Đại cương.....	244
7.2 Các đặc tính cơ bản của các MFĐDC.....	245
7.3 Máy phát điện một chiều làm việc song song.....	253
8. Động cơ điện một chiều.....	264
8.1 Đại cương.....	264
8.2 Mở máy động cơ điện một chiều.....	266
8.3 Đặc tính của động cơ điện một chiều.....	270
9. Dây quấn phần ứng máy điện một chiều.....	284
Tài liệu tham khảo	309

MÔ ĐUN: MÁY ĐIỆN 1

Mã mô đun: MĐ18

Vị trí, ý nghĩa, vai trò mô đun:

- Vị trí: Mô đun này học sau các môn học: An toàn lao động, mạch điện, mô đun đo lường.
- Ý nghĩa: Mô đun này là mô đun đào tạo chuyên ngành.
- Vai trò: Nó cung cấp cho người học những kiến thức cơ bản về cấu tạo, nguyên lý hoạt động, cũng như các phương trình cân bằng điện từ ...của máy biến áp, máy điện không đồng bộ, máy điện đồng bộ, máy điện một chiều. Từ đó sẽ tạo điều kiện tiên đề vững chắc cho mô đun máy điện 2, truyền động điện, trang bị điện .

Mục tiêu của mô đun

- Mô tả được cấu tạo, phân tích nguyên lý của các loại máy điện
- Vẽ được sơ đồ khai triển dây quấn máy điện
- Tính toán được các thông số kỹ thuật trong máy điện.
- Quán lại được động cơ một pha, ba pha bị hỏng theo số liệu có sẵn.
- Tính toán được các thông số để quấn dây máy biến áp công suất nhỏ.
- Chủ động lập kế hoạch, dự trù được vật tư, thiết bị.
- Phát huy tính tích cực, chủ động, sáng tạo và tư duy khoa học trong công việc

Nội dung mô đun

Số TT	Tên các bài trong mô đun	Thời gian (giờ)			
		Tổng số	Lý thuyết	Thực hành	Kiểm tra*
1	Bài mở đầu: Khái niệm chung về máy điện.	04	04		
2	Máy biến áp.	66	10	50	6
3	Máy điện không đồng bộ.	90	13	70	7

4	Máy điện đồng bộ.	40	8	30	2
5	Máy điện một chiều.	40	10	26	4
	Tổng	240	45	186	19

YÊU CẦU VỀ ĐÁNH GIÁ HOÀN THÀNH MÔ ĐUN

* Về kiến thức:

- Phân tích cấu tạo, nguyên lý làm việc của các máy điện thông dụng như MBA, động cơ, máy phát điện theo đúng nguyên tắc về điện
- Vẽ sơ đồ khai triển dây quấn máy điện xoay chiều và một chiều theo các phương pháp đã học.
- Tính toán các thông số kỹ thuật trong máy điện phù hợp điều kiện làm việc, mục đích sử dụng và theo các quy định kỹ thuật điện.

* Về kỹ năng:

- Kết nối mạch vận hành máy điện phù hợp với đặc tính và trạng thái làm việc
- Đấu dây, vận hành thử, kiểm tra, tìm lỗi tất cả các máy điện xoay chiều và một chiều, MBA. Bảo dưỡng và sửa chữa các hư hỏng về phần điện và phần cơ của các loại máy điện. Thay thế mới hoặc thay thế tương đương các bộ phận thông thường phù hợp với điều kiện làm việc, mục đích sử dụng và theo tiêu chuẩn điện

* Về thái độ

- + Nghiêm túc, tích cực, chủ động trong học tập.
- + Chấp hành nghiêm chỉnh nội quy của xưởng và phòng thí nghiệm máy điện.

BÀI 1 KHÁI NIỆM CHUNG VỀ MÁY ĐIỆN

Mã bài: MD18-01

1. Định nghĩa và phân loại máy điện

Mục tiêu:

- *Định nghĩa được máy điện*
- *Hiểu được sơ đồ phân loại máy điện*

1.1. Định nghĩa

Máy điện là thiết bị điện từ, nguyên lý làm việc dựa vào hiện tượng cảm ứng điện từ về cấu tạo gồm mạch từ (lõi thép) và mạch điện (các dây cuộn), dùng để biến đổi dạng năng lượng như cơ năng thành điện năng (máy phát điện) hoặc ngược lại biến đổi điện năng thành cơ năng (động cơ điện), hoặc dùng để biến đổi thông số điện năng như biến đổi điện áp, dòng điện, tần số, số pha v.v...

Máy điện là máy thường gặp nhiều trong công nghiệp, giao thông vận tải, sản xuất và đời sống.

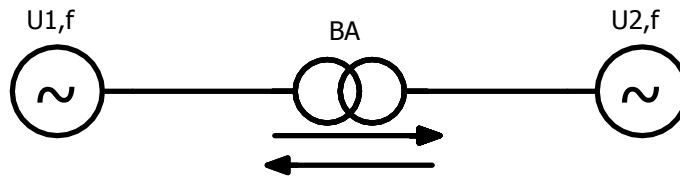
1.2. Phân loại.

Máy điện có nhiều loại, và có nhiều cách phân loại khác nhau, ví dụ phân loại theo công suất, theo cấu tạo, theo chức năng, theo dòng điện (xoay chiều, một chiều), theo nguyên lý làm việc v.v... Trong giáo trình này ta phân loại dựa vào nguyên lý biến đổi năng lượng như sau:

1.2.1. Máy điện tĩnh

Máy điện tĩnh làm việc dựa vào hiện tượng cảm ứng điện từ do sự biến thiên từ thông giữa các cuộn dây không có chuyển động tương đối với nhau.

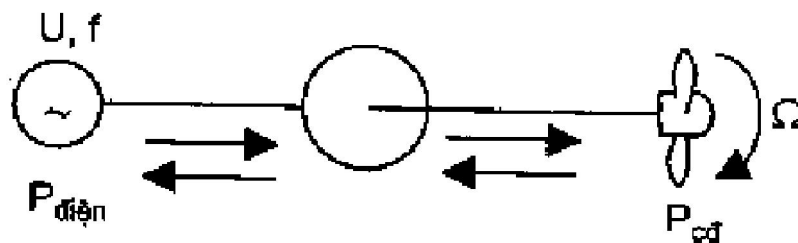
Máy điện tĩnh thường dùng để biến đổi thông số điện năng. Do tính chất thuận nghịch của các quy luật cảm ứng điện từ, quá trình biến đổi có tính thuận nghịch, ví dụ máy biến áp biến đổi hệ thống điện có thông số U_1, f thành hệ thống điện có thông số U_2, f hoặc ngược lại biến đổi hệ thống điện U_2, f thành hệ thống điện có thông số U_1, f (Hình 18-01-1)



Hình 18-01-1

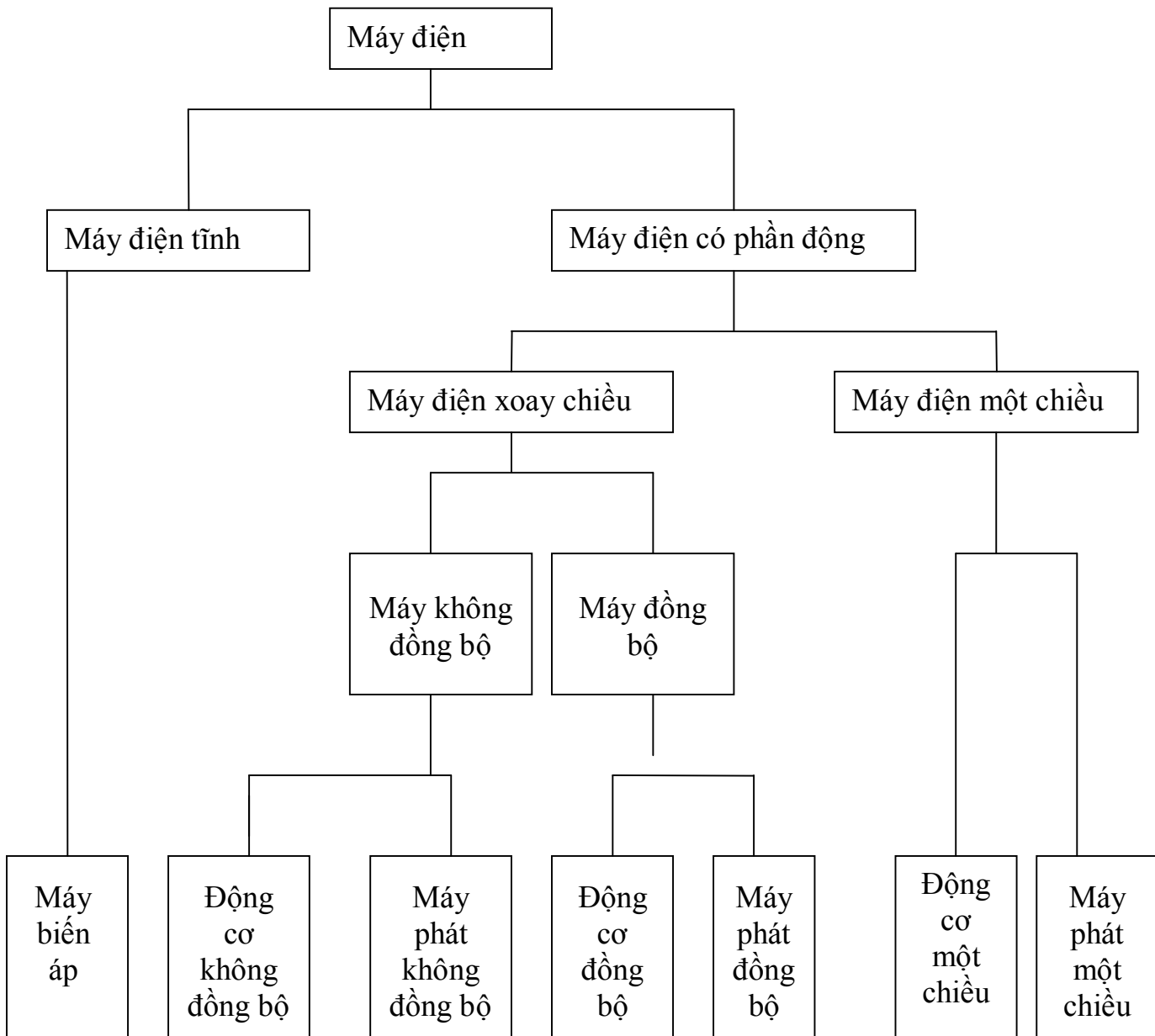
1.2.2. Máy điện có phần động (quay hoặc chuyển động thẳng)

Nguyên lý làm việc dựa vào hiện tượng cảm ứng điện từ, lực điện từ, do từ trường và dòng điện của các cuộn dây có chuyển động tương đối với nhau gây ra. Loại máy điện này thường dùng để biến đổi dạng năng lượng, ví dụ biến đổi điện năng thành cơ năng (động cơ điện) hoặc biến đổi cơ năng thành điện năng (máy phát điện). Quá trình biến đổi có tính thuận nghịch (hình MĐ-18-02) nghĩa là máy điện có thể làm việc ở chế độ máy phát điện hoặc động cơ điện.



Hình 18-01-2

Trên Hình 18-01-3 vẽ sơ đồ phân loại các loại máy cơ điện cơ bản thường gặp.



Hình 18-01-3 Sơ đồ phân loại các máy điện

2. Các định luật điện từ dùng trong máy điện

Mục tiêu:

- Hiểu được nội dung các định luật điện từ dùng trong máy điện
- Vận dụng các định luật vào phân tích nguyên lý hoạt động của máy điện

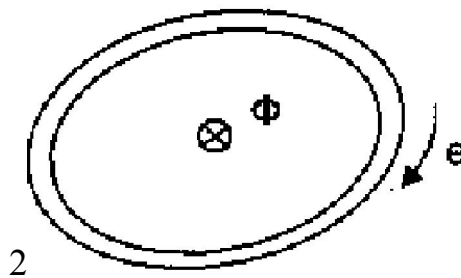
Nguyên lý làm việc của tất cả các máy điện đều dựa trên cơ sở hai định luật cảm ứng điện từ và lực điện từ. Khi tính toán mạch từ người ta sử dụng định luật dòng điện toàn phần. Các định luật này đã được trình bày trong giáo trình vật lý, ở đây chỉ nêu lại những điểm cần thiết, áp dụng cho nghiên cứu máy điện

2.1. Định luật cảm ứng điện từ

2.1.1. Trường hợp từ thông Φ biến thiên xuyên qua vòng dây

Khi từ thông Φ biến thiên xuyên qua vòng dây dẫn, trong vòng dây sẽ cảm ứng sức điện động. Nếu chọn chiều sức điện động cảm ứng phù hợp với chiều quay của từ thông theo quy tắc vặn nút chai (Hình 18-01-4), sức điện động cảm ứng trong một vòng dây, được viết theo công thức Masxscxoen như sau:

$$e = - \frac{d\Phi}{dt} \quad (1-1)$$



Hình 18-01-4

Dấu \otimes trên Hình 18-01-4 chỉ chiều Φ đi từ độc giả vào trong giấy.

Nếu cuộn dây có w vòng, sức điện động cảm ứng của cuộn dây sẽ là:

$$e = - \frac{wd\Phi}{dt} = - \frac{d\psi}{dt} \quad (1-2)$$

Trong đó

$\psi = w \Phi$ gọi là từ thông móc vòng của cuộn dây. Trong các công thức (1-1), (1-2) từ thông đó bằng Wb (Webe), sức điện động đo bằng V .

2.1.2 Trường hợp thanh dẫn chuyển động trong từ trường.

Thanh dẫn chuyển động thẳng góc với đường sức từ trường (đó là trường hợp thường gặp trong máy phát điện) trong thanh dẫn sẽ cảm ứng sức điện động e , có trị số là:

$$e = Blv \quad (1-3)$$

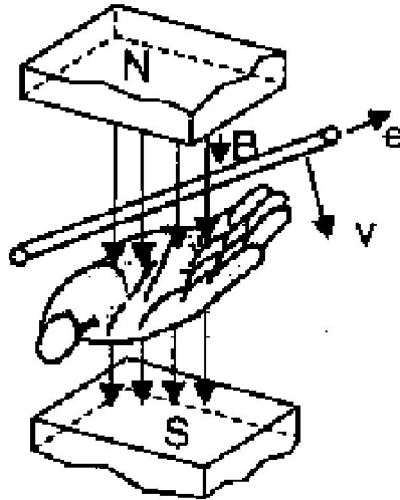
Trong đó:

B : Cường độ từ cảm đo bằng T (Tesla).

l : Chiều dài hiệu dụng của thanh dẫn (phần thanh dẫn nằm trong từ trường) đo bằng m

v: Tốc độ thanh dẫn đo bằng m/s.

Chiều của sức điện động cảm ứng được xác định theo quy tắc bàn tay phải (Hình 18-01-5).



Hình 18-01-5

2.2. Định luật lực điện từ.

Khi thanh dẫn mang dòng điện đặt thẳng góc với đường sức từ trường (đó là trường hợp thường gặp trong động cơ điện), thanh dẫn sẽ chịu một lực điện từ tác dụng, có trị số là:

$$F = Bil \quad (1-4)$$

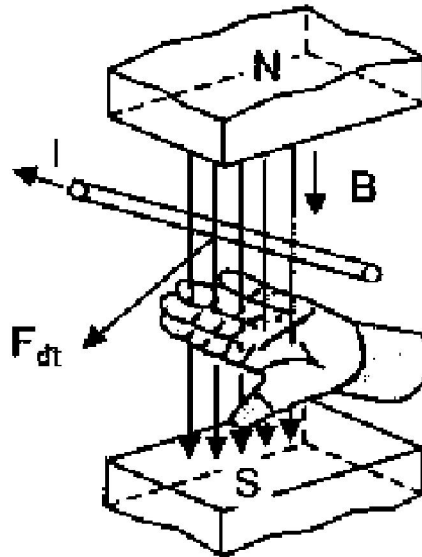
Trong đó: B - Cường độ từ cảm đo bằng T

i- Dòng điện đo bằng A

l- Chiều dài hiệu dụng thanh dẫn đo bằng m

F- Lực điện từ đo bằng N (Niuton)

Chiều lực điện từ xác định theo quy tắc bàn tay trái (Hình 18-01-6).



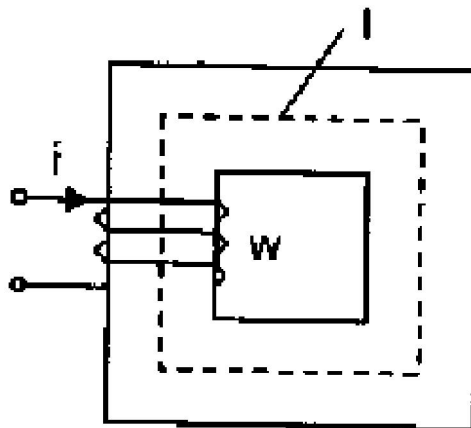
Hình 18-01-6

2.3. Định luật mạch từ. Tính toán mạch từ.

2.3.1 Định luật mạch từ.

Lõi thép của máy điện là mạch từ. Mạch từ là mạch khép kín dùng để dẫn từ thông. Hình 18-01-7 là mạch từ đơn giản: mạch từ đồng nhất làm bằng thép kỹ thuật điện, và có một dây quấn. Định luật dòng điện toàn phần $\int Hdl = \sum i$, áp dụng vào mạch từ hình 1.7, được viết như sau:

$$Hl = \sum i \quad (1-5)$$



Hình 18-01-7

Trong đó:

H- Cường độ từ trường trong mạch từ đo bằng A/m

l- Chiều dài trung bình của mạch từ đo bằng m.

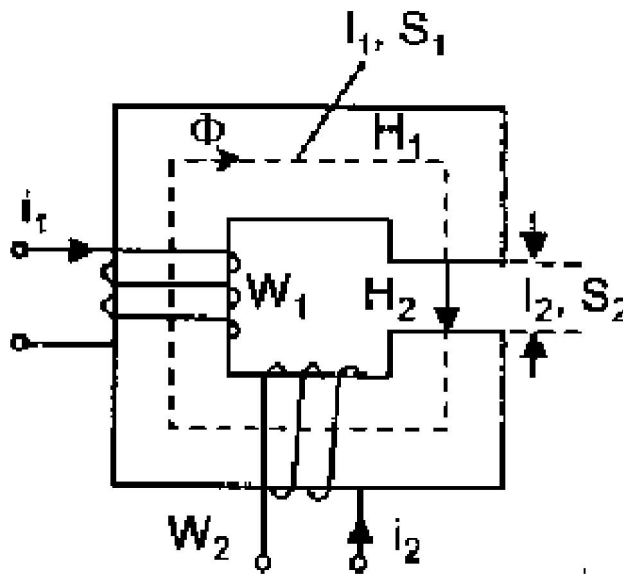
W - Số vòng dây của cuộn dây.

Dòng điện i tạo ra từ thông cho mạch từ, gọi là dòng điện từ hóa.

Tích số Wi được gọi là sức từ động.

Hl được gọi là từ áp rơi trong mạch từ.

Đối với mạch từ gồm nhiều cuộn dây và nhiều đoạn khác nhau (các đoạn làm bằng vật liệu khác nhau, hoặc tiết diện khác nhau) ví dụ Hình 18-01-8, thì định luật mạch từ viết là:



Hình 18-01-8

$$H_1 l_1 + H_2 l_2 = W_1 i_1 + W_2 i_2. \quad (1-6)$$

Trong đó:

H_1, H_2 - Tương ứng là đường cường độ từ trường trong đoạn 1,2.

l_1, l_2 - chiều dài trung bình đoạn 1,2

$i_1 W_1, i_2 W_2$ - Sức từ động dây quấn 1,2.

có dấu - trước $W_2 i_2$ vì chiều dòng điện i_2 không phù hợp với chiều từ thông đã chọn theo quy tắc vắn nút chai.

Một cách tổng quát định luật mạch từ được viết:

$$\sum_{k=1}^n H_k l_k = \sum_{l=1}^n W_l i_l \quad (1-7)$$

Trong đó, dòng điện i_l nào có chiều phù hợp với chiều Φ đã chọn theo quy tắc vắn nút chai sẽ mang dấu dương, không phù hợp sẽ mang dấu âm.

k- Chi số tên đoạn mạch từ

l- Chi số tên cuộn dây dòng điện.

2.3.2. Tính toán mạch từ.

Việc tính toán mạch từ thường gặp hai loại bài toán:

- *Bài toán thuận*: Cho biết từ thông, tính dòng điện từ hóa (hoặc số vòng dây) để sinh ra từ thông ấy.

Việc giải bài toán này thường được tiến hành như sau: Ví dụ:

Cho mạch từ không phân nhánh như Hình 18-01-8, từ thông ở các đoạn đều giống nhau, do đó cường độ từ cảm của mỗi dòng điện mạch ấy là:

$$B_1 = \frac{\Phi}{S_1} \quad ; \quad B_2 = \frac{\Phi}{S_2} \quad (1-8)$$

S_1, S_2 - tiết diện đoạn mạch từ 1,2.

Từ trị số cường độ từ cảm B ở từng đoạn mạch, ta tính cường độ từ trường H tương ứng với mỗi đoạn mạch ấy như sau:

Đối với đoạn mạch 2 là kẽ không khí, từ trị số cường độ từ cảm B_2 , ta tính cường độ từ trường H_2 như sau:

$$H_2 = \frac{B_2}{\mu_0} \quad (1-9)$$

Đối với đoạn mạch từ là vật liệu sắt từ, ta phải tra đường cong từ hóa (hoặc bảng) đối với các loại từ thép. Từ trị số B ta tra ra trị số H tương ứng. Sau đó ta tìm tổng $\sum H_k l_k = H_1 l_1 + H_2 l_2$. (1-10)

Từ đó ta tính ra được dòng điện từ hóa (hoặc số vòng dây).

- *Bài toán ngược*: Cho biết dòng điện, cần tính từ thông. Loại bài toán này phức tạp hơn, thường dùng phương pháp dò hoặc các phương pháp nói trong chương mạch phi tuyến

3. Sơ lược về vật liệu chế tạo máy điện

Mục tiêu:

- *Phân loại được các vật liệu chế tạo máy điện*

- *Hiểu được cấu tạo và cách lựa chọn vật liệu chế tạo máy điện*

Vật liệu chế tạo máy điện gồm: vật liệu dẫn điện, vật liệu dẫn từ, vật liệu cách điện, vật liệu kết cấu.

3.1. Vật liệu dẫn điện.

Vật liệu dẫn điện dùng để chế tạo các bộ phận dẫn điện. Bộ phận dẫn điện dùng trong máy điện tốt nhất là đồng vì chúng không đất lắm và có điện trở suất nhỏ. Ngoài ra còn dùng nhôm và các hợp kim khác nhau như đồng thau, đồng phot pho. Để chế tạo dây quấn ta thường dùng đồng và thứ yếu hơn là nhôm. Dây đồng và dây nhôm được chế tạo theo tiết diện tròn hoặc chữ nhật, có bọc cách điện khác nhau như sợi vải, sợi thủy tinh, giấy, nhựa hóa học, sơn êmay. Với các máy điện công suất nhỏ và trung bình, điện áp dưới 700V thường dùng êmay vì lớp cách điện của dây mỏng, đạt độ bền yêu cầu. Đối với các bộ phận khác nhau như vành đổi chiều, lồng sóc hoặc vành trượt, ngoài đồng, nhôm, người ta còn dùng các hợp kim của đồng hoặc nhôm, hoặc có chỗ còn dùng cả thép để tăng độ bền cơ học và giảm kim loại màu.

3.2. Vật liệu dẫn từ.

Vật liệu dẫn từ dùng để chế tạo các bộ phận của mạch từ, người ta dùng các vật liệu sắt từ để làm mạch từ: thép lá thường, thép đúc, thép rèn. Gang ít khi được dùng, vì dẫn từ không tốt lắm.

Ở ngoài mạch từ có từ thông biến đổi với tần số 50Hz thường dùng thép lá kỹ thuật điện dày 0,35 - 0,5mm, trong thành phần thép có từ 2-5% Si (để tăng điện trở của thép, giảm vòng điện xoáy). Ở tần số cao hơn, dùng thép lá kỹ thuật điện dày 0,1 - 0,2mm. Tổn hao công suất trong thép lá do hiện tượng từ trễ và dòng điện xoáy được đặc trưng bởi suất tổn hao. Thép lá kỹ thuật điện được chế tạo theo phương pháp cán nóng và cán nguội. Hiện nay với máy biến áp và máy điện công suất lớn thường dùng thép cán nguội vì có độ từ thẩm cao hơn và công suất tổn hao nhỏ hơn loại cán nóng.

Ở đoạn mạch từ có từ trường không đổi, thường dùng thép đúc, thép rèn hoặc thép lá.

3.3. Vật liệu cách điện.

Vật liệu cách điện dùng để cách ly các bộ phận dẫn điện và không dẫn điện, hoặc cách ly các bộ phận dẫn điện với nhau. Trong máy điện, vật liệu cách điện phải có cường độ cách điện cao, chịu nhiệt tốt, tản nhiệt tốt, chống ẩm và bền về cơ học. Độ bền vững về nhiệt của chất cách điện bọc dây dẫn, quyết định nhiệt độ cho phép của dây và do đó quyết định tải của nó.

Nếu tính năng chất cách điện cao thì lớp cách điện có thể mỏng và kích thước của máy giảm.

Chất cách điện của máy điện chủ yếu ở thể rắn, gồm 4 nhóm:

- a) Chất hữu cơ thiên nhiên như giấy, vải lụa.
- b) Chất vô cơ như amiăng, mica, sợi thủy tinh.
- c) Các chất tổng hợp.
- d) Các loại men, sơn cách điện.

Chất cách điện tốt nhất là mica, song tương đối đắt nên chỉ dùng trong các máy điện có điện áp cao.

Thông thường dùng các vật liệu có sợi như giấy, vải, sợi v.v. Chúng có độ bền cơ tốt, mềm, rẻ tiền nhưng dẫn nhiệt xấu, hút ẩm, cách điện kém. Do đó dây dẫn cách điện sợi phải được sấy tẩm để cải thiện tính năng của vật liệu cách điện.

Căn cứ vào độ bền nhiệt, vật liệu cách điện được chia ra nhiều loại: vật liệu cách điện cấp A gồm bông, tơ, giấy và các chất hữu cơ tương tự được tẩm dầu và cách điện dây dẫn bằng sợi êmay. Nhiệt độ cho phép của chúng khoảng $90^{\circ} - 105^{\circ}\text{C}$.

Vật liệu cách điện cấp B gồm các sản phẩm của mica, amiăng, sợi thủy tinh, nhiệt độ cho phép từ $105^{\circ} - 140^{\circ}\text{C}$. Vật liệu cách điện cấp E là trung gian giữa cấp A và B. Vật liệu cách điện cấp E và cấp H là vật liệu cách điện chịu nhiệt cao.

Ngoài ra còn có chất cách điện ở thể khí (không khí, khinh khí) hoặc thể lỏng (dầu máy biến áp).

3.4. Vật liệu kết cấu.

Vật liệu kết cấu là vật liệu để chế tạo các chi tiết chịu các tác động cơ học như trục, ổ trục, vỏ máy, lắp máy. Trong máy điện, các vật liệu kết cấu thường là gang, thép lá, thép rèn, kim loại màu và hợp kim của chúng, các chất dẻo.

4. Phát nóng và làm mát máy điện

Trong quá trình làm việc có tổn hao công suất. Tổn hao trong máy điện gồm tổn hao sắt từ (do hiện tượng từ trễ và dòng xoáy) trong thép, tổn hao đồng trong điện trở dây quấn và tổn hao do ma sát (ở máy điện quay). Tất cả tổn hao năng lượng đều biến thành nhiệt năng làm nóng máy điện.

Để làm mát máy điện, phải có biện pháp tản nhiệt ra môi trường xung quanh. Sự tản nhiệt không những phụ thuộc vào bề mặt làm mát của máy mà còn phụ thuộc vào sự đối lưu của không khí xung quanh hoặc của môi trường làm mát khác nhau như dầu máy biến áp v.v. Thường vỏ máy điện được chế tạo có các cánh tản nhiệt và máy điện có hệ thống quạt gió để làm mát.

Kích thước của máy, phương pháp làm mát, phải được tính toán và lựa chọn, để cho độ tăng nhiệt của vật liệu cách điện trong máy, không vượt quá độ tăng nhiệt cho phép, đảm bảo cho vật liệu cách điện làm việc lâu dài, khoảng 20 năm.

Khi máy điện làm việc ở chế độ định mức, độ tăng nhiệt của các phần tử không vượt quá độ tăng nhiệt cho phép. Khi máy quá tải, độ tăng nhiệt sẽ vượt quá nhiệt độ cho phép, vì thế không cho phép quá tải lâu dài.

5. Tính thuận nghịch của máy điện

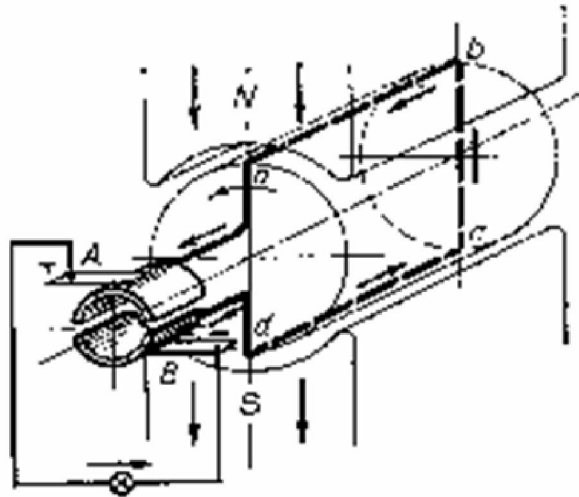
Mục tiêu:

- *Hiểu được tính thuận nghịch của máy điện*
- *Phân tích được chế độ làm việc của máy phát điện và động cơ điện*

Nguyên lý làm việc của các máy điện dựa trên cơ sở định luật cảm ứng điện từ. Sự biến đổi năng lượng trong máy điện được thực hiện thông qua từ trường. Để tạo được từ trường mạch và tập trung người ta dùng vật liệu sắt từ để làm mạch từ.

Ở các máy biến áp mạch từ là một lõi thép đứng yên, còn trong các máy điện quay mạch từ gồm hai lõi thép đồng trục: một quay và một đứng yên và

cách nhau một khe hở. Theo tính chất thuận nghịch của định luật cảm ứng điện từ máy điện có thể làm việc ở chế độ máy phát điện hoặc động cơ điện.



Hình 18-01-9 Nguyên tắc cấu tạo và làm việc của máy phát điện

Đưa cơ năng vào phần quay của MĐ nó sẽ làm việc ở chế độ máy phát:

Máy gồm một khung dây abcd hai đầu nối với hai phiến góp, khung dây và phiến góp được quay quanh trục của nó với vận tốc không đổi trong từ trường của hai cực nam châm vĩnh cửu. Theo định luật cảm ứng điện từ trong thanh dẫn sẽ cảm ứng lên sức điện động: $e = B.l.v$ (V). (1-11)

Trong đó:

B: Từ cảm nơi thanh dẫn quét qua (T).

L: Chiều dài của thanh dẫn trong từ trường (m).

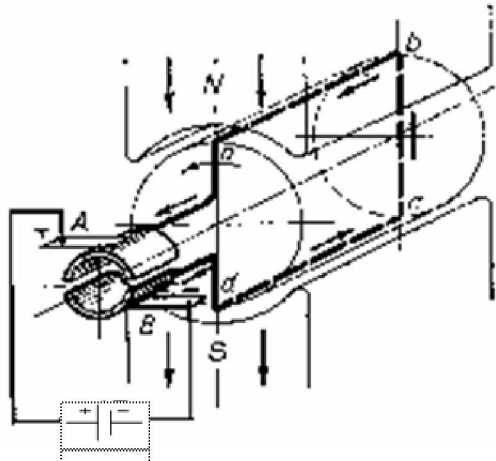
V: Tốc độ dài của thanh dẫn (m/s).

Nếu mạch ngoài khép kín qua tải thì sức điện động trong khung dây sẽ sinh ra ở mạch ngoài một dòng điện chạy từ A đến B. Máy làm việc ở chế độ máy phát điện biến cơ năng thành điện năng.

Máy làm việc ở chế độ động cơ điện:

Nếu ta cho dòng điện một chiều đi vào khung dây vào chổi than A và ra ở B. Dưới tác dụng của từ trường sẽ có lực điện từ $F = B.i.l$ tác dụng lên cạnh khung dây. Chiều của lực điện từ được xác định bằng qui tắc bàn tay trái, các lực F tạo thành mô men quay rotor với vận tốc v. Khi rotor quay cắt các đường

sức từ sinh ra sức điện động E có chiều ngược với chiều dòng điện, máy đã biến điện năng thành cơ năng.



Hình 18-01-10 Nguyên tắc cấu tạo và làm việc của động cơ

Để dẫn điện từ các trạm phát điện đến hộ tiêu thụ cần phải có đường dây tải điện, nếu khoảng cách giữa nơi sản xuất điện và hộ tiêu thụ lớn thì một vấn đề đặt ra cần được giải quyết là việc truyền tải điện năng đi xa làm sao cho kinh tế hơn.

Như ta đã biết, cùng một công suất truyền tải trên đường dây nếu điện áp được tăng cao thì dòng điện chạy trên đường dây sẽ giảm xuống. Như vậy có thể làm tiết diện dây nhỏ đi, do đó trọng lượng và chi phí sẽ giảm xuống đồng thời tổn hao năng lượng cũng giảm xuống. Do đó phải có thiết bị để tăng điện áp ở đầu đường dây lên và giảm điện áp ở các hộ tiêu thụ. Và các thiết bị như vậy được gọi là máy biến áp.

Trong bài số 2 này sẽ cung cấp cho người học các kiến thức cơ bản nhất về máy biến áp. Qua đó sẽ giúp chúng ta có khả năng:

- Mô tả cấu tạo, phân tích nguyên lý làm việc của máy biến áp một pha và ba pha
- Xác định cực tính và đấu dây vận hành máy biến áp một pha, ba pha đúng kỹ thuật
- Đấu máy biến áp vận hành song song các máy biến áp
- Tính toán các thông số của máy biến áp ở trạng thái: không tải, có tải, ngắn mạch

- Quản máy biến áp một pha theo các thông số kỹ thuật
- Chọn lựa máy biến áp phù hợp với mục đích sử dụng
- Bảo dưỡng và sửa chữa máy biến áp theo yêu cầu

BÀI 2: MÁY BIẾN ÁP

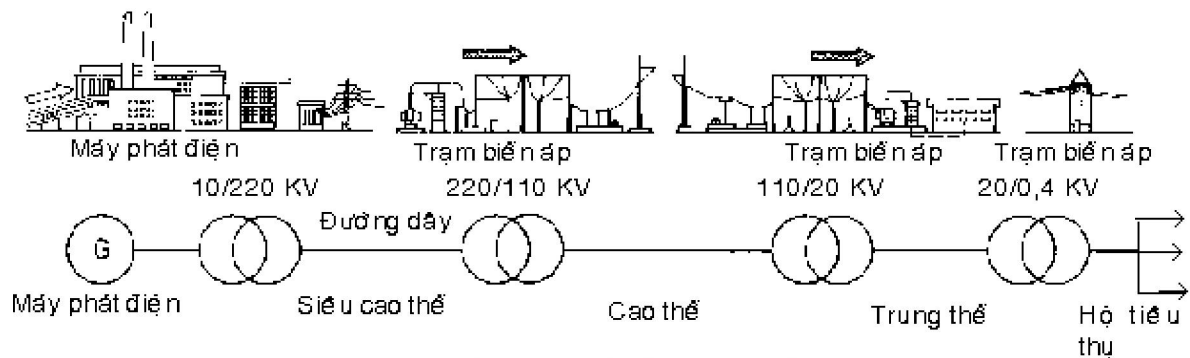
Mã bài: MĐ 18-02

1. Khái niệm chung

Mục tiêu:

- *Biết được chức năng của máy biến áp*
- *Định nghĩa được thế nào là máy biến áp*

Để truyền tải và phân phối điện năng đi xa được phù hợp và kinh tế thì phải có những thiết bị để tăng và giảm áp ở đầu và cuối đường dây. Những thiết bị này gọi là máy biến áp (mba) (hình18-02-1). Những mba dùng trong hệ thống điện lực gọi là mba điện lực hay mba công suất. Mba chỉ làm nhiệm vụ truyền tải và phân phối điện năng chứ không phải biến hoá năng lượng. Các loại mba như: mba điện lực, hàn điện, các mba dùng cho các thiết bị chỉnh lưu và đo lường...ngày nay, trong máy biến áp dây nhôm thay thế bằng đồng nhằm giảm kích thước và trọng lượng, tiết kiệm được đồng và giá thành rẻ hơn.



Hình 18-02-1 Sơ đồ mạng truyền tải đơn giản

Máy biến áp là thiết bị điện từ tĩnh làm việc trên nguyên lí cảm ứng điện từ, biến đổi 1 hệ thống dòng điện xoay chiều ở điện áp này thành điện áp khác với tần số không đổi.

2. Cấu tạo máy biến áp

Mục tiêu:

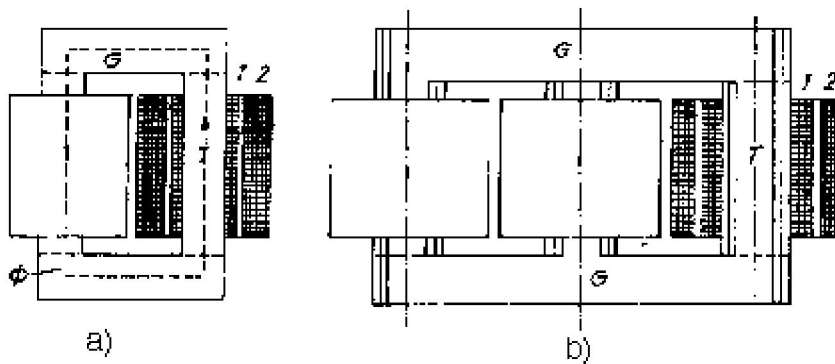
- *Hiểu được cấu tạo của máy biến áp*
- *Hiểu được chức năng các bộ phận của máy biến áp*

Máy biến áp có ba bộ phận chính: lõi thép, dây quấn và vỏ máy.

2.1. Lõi thép

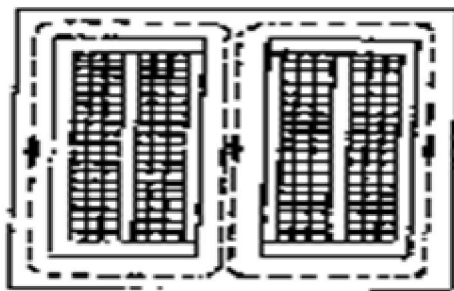
Lõi thép: dùng làm mạch dẫn từ, đồng thời làm khung để quấn dây quấn. theo hình dáng lõi thép người ta chia ra:

* Mba kiểu lõi hay kiểu hay kiểu trụ: Dây quấn bao quanh lõi thép. Loại này sử dụng rất thông dụng cho mba 1 pha và 3 pha có dung lượng nhỏ và trung bình.



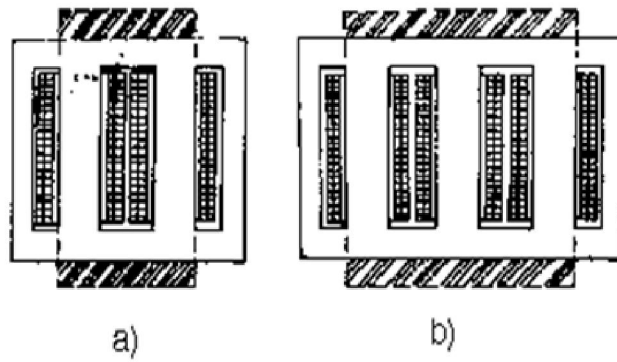
Hình 18-02-2 Mba kiểu lõi: a. một pha; b. ba pha

* Mba kiểu bọc: Mạch từ được phân mạch nhánh ra hai bên và bọc lấy một phần dây quấn. Loại này dùng trong lò luyện kim, các máy biến áp 1 pha công suất nhỏ dùng trong kĩ thuật vô tuyến điện, truyền thanh.

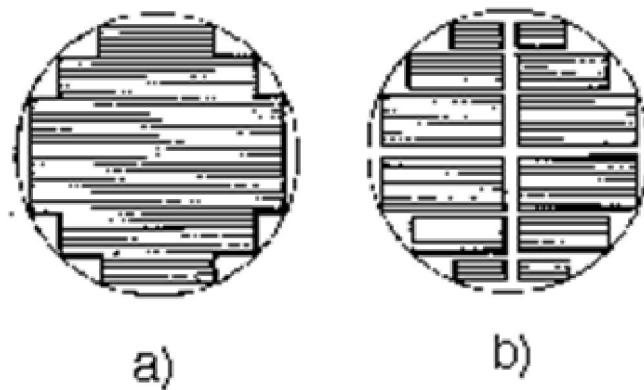


Hình 18-02-3 Máy biến áp kiểu bọc

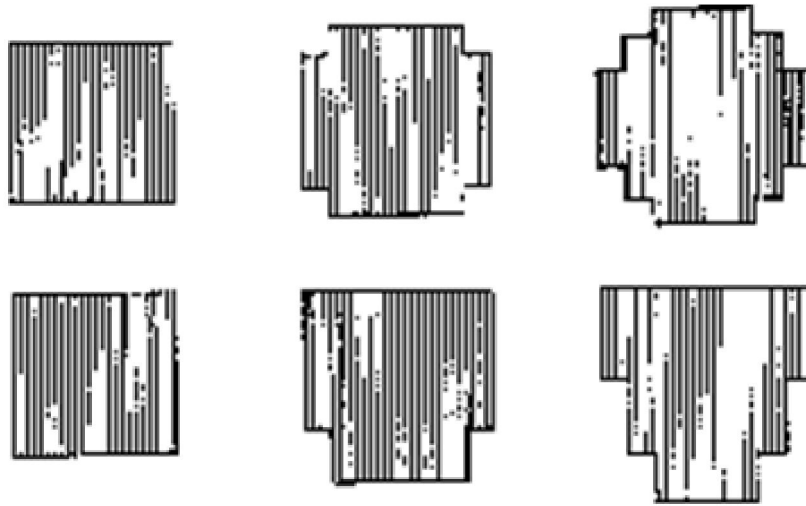
Ở các máy biến áp hiện đại, dung lượng mba này lớn và cực lớn (80 đến 100 MVA trên 1 pha), điện áp thật cao (từ 220 đến 400 KV) để giảm chiều cao của trụ thép và tiện lợi cho việc vận chuyển, mạch từ của mba kiểu trụ được phân nhánh sang hai bên nên mba hình dáng vừa kiểu bọc vừa kiểu trụ gọi là mba kiểu trụ bọc.



Hình 18-02-4 Máy biến áp kiểu trụ bọc: a. Một pha; b. Ba pha
 (H18-02-4b) Trình bày kiểu mba trụ bọc 3 pha, trường hợp này có dây quấn ba pha nhưng có 5 trụ nên gọi là mba 3 pha 5 trụ. Lõi thép mba gồm: 2 phần (Hình 18-02-2) Phần trụ: kí hiệu chữ T. Phần gông: kí hiệu chữ G. Trụ là phần lõi thép có quấn dây quấn, gông là phần lõi thép nối các trụ lại với nhau thành mạch từ kín có dây quấn.



Hình 18-02-5 Tiết diện của trụ thép



Hình 18-02-6 Các dạng thiết diện của trụ thép

Do dây quấn thường quấn thành hình tròn nên tiết diện ngang của trụ thép có dạng hình gần tròn. (Hình 18-02-5). Gông từ vì không quấn dây nên để đơn giản trong việc chế tạo tiết diện ngang của gông có thể làm: hình vuông, hình chữ nhật, hình T. (Hình 18-02-6).

Hiện nay các mba điện lực, người ta dùng tiết diện gông từ hình bậc thang. Vì lý do an toàn, toàn bộ lõi thép được nối đất cùng với vỏ máy.

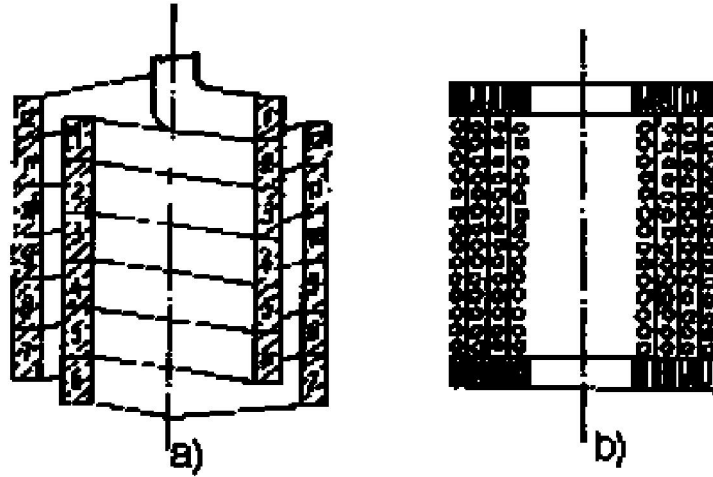
2.2. Dây quấn

Dây quấn là bộ phận dẫn điện của mba làm nhiệm vụ: thu năng lượng vào và truyền năng lượng ra. Chúng thường làm bằng Cu (đồng) hoặc Al (nhôm). Theo cách sắp xếp dây quấn cao áp và hạ áp chia làm hai loại: dây quấn đồng tâm và dây quấn xen kẽ.

2.2.1. Dây quấn đồng tâm:

Tiết diện ngang là những vòng tròn đồng tâm. Dây quấn HA (hạ áp) thường quấn phía trong gần trụ thép còn dây quấn CA (cao áp) quấn phía ngoài bọc lấy dây quấn HA. Với các dây quấn này có thể giảm bớt điều kiện cách điện của dây quấn CA, vì dây quấn HA được cách điện dây quấn CA và trụ.

Những kiểu dây quấn đồng tâm chính bao gồm:



Hình 18-02-7 Dây quấn hình trụ: a. Dây quấnбет hai lớp; b. Dây quấn tròn

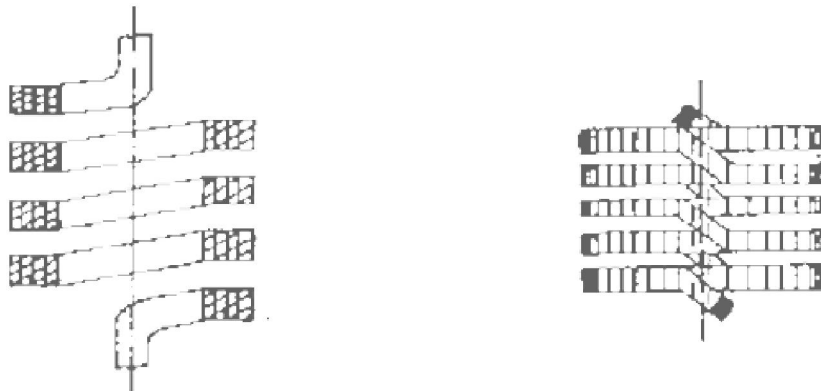
α. Dây quấn hình trụ:

Nếu tiết diện dây lớn thì dùng dâyбет và thường quấn thành 2 lớp (Hình 18-02-7a);

Nếu tiết diện dây nhỏ thì dùng dây tròn quấn thành nhiều lớp (Hình 18-02-7b).

Dây quấn hình trụ dây tròn thường làm dây quấn CA, điện áp 35 KV còn dây quấn hình trụбет chủ yếu làm dây quấn HA từ 6 KV trở xuống.

β. Dây quấn hình xoắn:



Hình 18-02-8 Dây quấn hình xoắn

Hình 18-02-9 Dây quấn hình xoắn ốc

Gồm nhiều dâyбет chập lại với nhau quấn theo đường xoắn ốc, giữa các vòng dây có rãnh hở (Hình 18-02-8). Kiểu này thường dùng cho dây quấn HA của mba dung lượng trung bình và lớn.

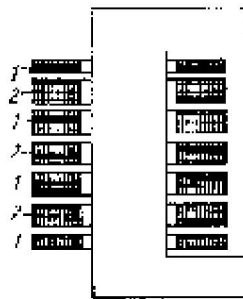
γ. Dây quấn xoắn ốc liên tục:

Làm bằng dâyбет và khác với dây quấn hình xoắn ở chỗ, dây quấn này được quấn thành những bánh dây phẳng cách nhau bằng những rãnh hở. (Hình 18-02-

9). Bằng cách hoán vị đặc biệt trong khi quấn dây, các bánh dây được nối tiếp một cách liên tục mà không cần mỗi hàn giữa chúng nên gọi là xoắn ốc liên tục. Dây quấn này chủ yếu dùng cuộn CA, điện áp 35 KV trở lên và dung lượng lớn.

2.2.2. Dây quấn xen kẽ

Các dây quấn CA và HA lần lượt xen kẽ nhau dọc theo trụ thép (Hình 18-02-10). Để cách điện dễ dàng, các bánh dây sắt gông thường thuộc dây quấn HA. Kiểu dây này thường dùng trong mba kiểu bọc. Vì chế tạo và cách điện khó khăn nên các mba kiểu trụ không dùng dây quấn xen kẽ.



H.18-02-10 Dây quấn xen kẽ

1. Dây quấn hạ áp
2. Dây quấn cao áp

2.3. Vỏ máy

2.3.1. Thùng mba

Làm bằng thép, hình bầu dục. Khi mba làm việc, một phần năng lượng, bị tiêu hao, thoát ra dưới dạng nhiệt đốt nóng lõi thép, dây quấn và các bộ phận khác làm nhiệt độ của chúng tăng lên. Do đó giữa mba và môi trường xung quanh có sự chênh lệch nhiệt độ. Giá trị nhiệt độ vượt quá mức qui định làm giảm tuổi thọ hoặc có thể gây ra sự cố cho mba.

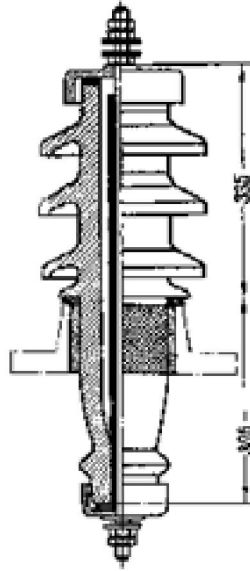
Nếu mba vận hành với tải liên tục thì thời gian sử dụng từ (15 đến 20 năm) và nó không bị sự cố và làm lạnh bằng cách ngâm trong thùng dầu. Nhờ sự đối lưu trong dầu nhiệt từ các bộ phận bên trong truyền sang dầu rồi qua vách thùng ra môi trường xung quanh. Lớp dầu sát vách thùng nguội dần sẽ chuyển xuống phía dưới và lại tiếp tục làm nguội một cách tuần hoàn các bộ phận bên trong máy. Dầu còn làm nhiệm vụ tăng cường cách điện.

2.3.2. Nắp thùng

Dùng để đậy thùng và trên đó có đặt các chi tiết máy quan trọng như:

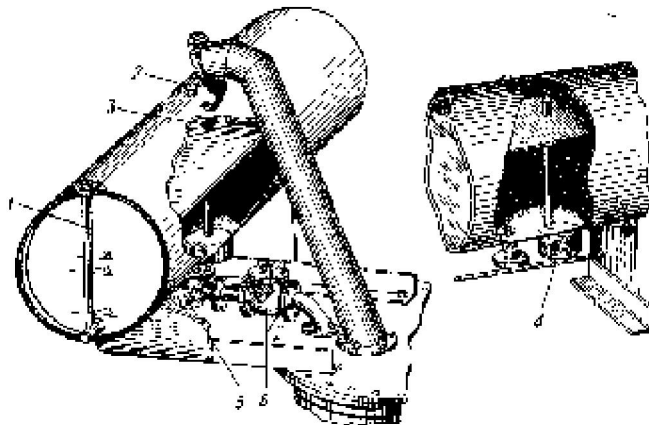
- Các sứ ra của dây quấn HA và CA: làm nhiệm vụ cách điện giữa dây dẫn với vỏ máy. Tùy theo điện áp mba người ta có sứ cách điện thường hoặc có dầu.

Hình 18-02-11 vẽ một sứ dầu ra 35 KV chứa dầu. Điện áp càng cao thì kích thước và trọng lượng sứ càng lớn.



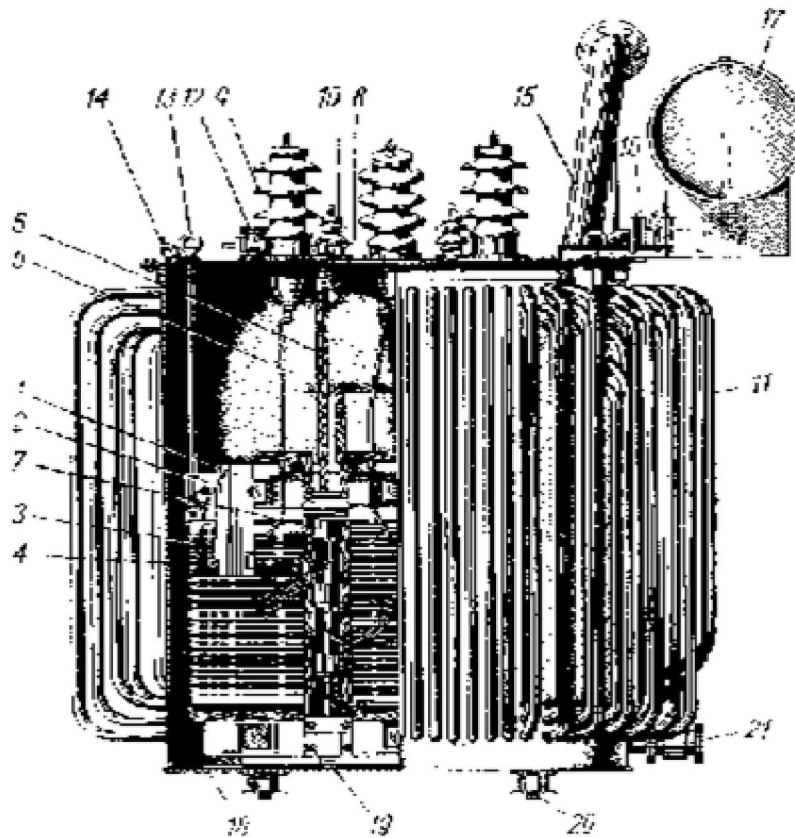
Hình 18-02-11 Sứ 35 kV chứa dầu

- Bình giãn dầu: là một thùng hình trụ bằng thép đặt trên nắp và nối với thùng bằng một ống dẫn dầu (Hình 18-02-12). Dầu trong thùng luôn đầy và duy trì ở mức nhất định và nó giãn nở tự do, ống chỉ mức dầu đặt bên cạnh bình giãn dầu dùng để theo dõi mức dầu ở trong.



Hình 18-02-12 Bình giãn dầu và ống bảo hiểm

- **Ống bảo hiểm:** làm bằng thép hình trụ nghiêng một đầu nối với nắp thùng, một đầu bịt bằng đĩa thủy tinh hoặc màng nhôm mỏng (Hình 18-02-13).



Hình 18-02-13 Máy biến áp dầu 3pha

Nếu áp suất trong thùng tăng lên đột ngột thì đĩa thủy tinh sẽ vỡ, dầu theo đó thoát ra ngoài bảo vệ mba.

1. Thép dẫn từ; 2. Má sắt ép gông. 3. Dây quấn điện áp thấp (HA). 4. Dây quấn cao áp (CA). 5. Ống dẫn dây ra của cao áp. 6. Ống dẫn dây ra của hạ áp. 7. Bộ chuyển mạch để điều khiển điện áp của dây quấn cao áp. 8. Bộ phận truyền động của bộ chuyển mạch; 9. Sứ ra của cao áp; 10. Sứ ra của hạ áp. 11. Thùng dầu kiểu ống; 12. Ống nhập dầu; 13. Quai để nâng ruột máy ra; 14. Mặt bích để nối với bơm chân không; 15. Ống có màng bảo hiểm; 16. Role hơi; 18. Bình giãn dầu; 18. Giá đỡ góc ở đáy thùng dầu; 19. Bulông dọc để bắt chặt má ép gông; 20. Bánh xe lăn; 21. Ống xả dầu

3. Các đại lượng định mức

Mục tiêu:

- *Biết được các đại lượng định mức của máy biến áp*
- *Hiểu chức năng của các đại lượng định mức*

Các lượng định mức của máy biến áp do xưởng chế tạo máy biến áp quy định để cho máy có khả năng làm việc lâu dài và tốt nhất.

Ba đại lượng định mức cơ bản là:

3.1. Điện áp định mức

Điện áp sơ cấp định mức ký hiệu $U_{1đm}$, là điện áp đã quy định cho dây quấn sơ cấp. Điện áp thứ cấp định mức ký hiệu $U_{2đm}$, là điện áp giữa các cực của dây quấn thứ cấp, khi dây quấn thứ cấp hở mạch và điện áp đặt vào dây quấn sơ cấp là định mức. Người ta quy ước với máy biến áp một pha điện áp định mức là điện áp pha, với máy biến áp ba pha là điện áp dây. Đơn vị điện áp ghi trên máy thường là kV.

3.2. Dòng điện định mức

Dòng điện định mức là dòng điện đã quy định cho mỗi dây quấn của biến áp, ứng với công suất định mức và điện áp định mức. Đối với máy biến áp một pha dòng điện định mức là dòng điện pha. Đối với máy biến áp ba pha dòng điện định mức là dòng điện dây. Đơn vị dòng điện ghi trên máy thường là A. Dòng điện sơ cấp định mức ký hiệu $I_{1đm}$, dòng điện thứ cấp định mức ký hiệu $I_{2đm}$.

3.3. Công suất định mức

Công suất định mức của máy biến áp là công suất biểu kiến thứ cấp ở chế độ làm việc định mức. Công suất định mức ký hiệu là $S_{đm}$, đơn vị là kVA. Đối với máy biến áp một pha công suất định mức là:

$$S_{đm} = U_{2đm} I_{2đm} = U_{1đm} I_{1đm} \quad (2-1)$$

Đối với máy biến áp ba pha công suất định mức là:

$$S_{đm} = \sqrt{3} U_{2đm} I_{2đm} = \sqrt{3} U_{1đm} I_{1đm} \quad (2-2)$$

Ngoài ra trên biển máy còn ghi tần số, số pha, sơ đồ nối dây, điện áp ngắn mạch, chế độ làm việc v.v...

4. Nguyên lý làm việc của máy biến áp

Mục tiêu:

- Phân tích được nguyên lý làm việc của máy biến áp

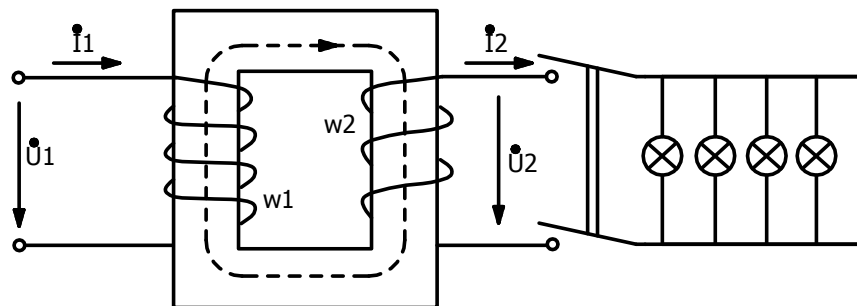
- Biết công thức tính hệ số máy biến áp

Trên Hình 18-02-14 vẽ sơ đồ nguyên lý của máy biến áp một pha có hai dây quấn W_1 và W_2 . Khi ta nối dây quấn W_1 vào nguồn điện xoay chiều có điện áp u_1 , sẽ có dòng điện sơ cấp i_1 chạy trong dây quấn sơ cấp W_1 . Dòng điện i_1 sinh ra từ thông Φ biến thiên chạy trong lõi thép, từ thông này móc vòng (xuyên qua) đồng thời với cả hai dây quấn sơ cấp W_1 và thứ cấp W_2 , được gọi là từ thông chính.

Theo quy luật cảm ứng điện từ, sự biến thiên của từ thông Φ làm cảm ứng vào dây quấn sơ cấp sức điện động là:

$$e_1 = -W_1 \frac{d\phi}{dt} \quad (2-3)$$

và cảm ứng vào dây quấn thứ cấp sức điện động là:



Hình 18-02-14

$$e_2 = -W_2 \frac{d\phi}{dt} \quad (2-4)$$

trong đó W_1 , W_2 là số vòng của dây quấn sơ cấp và thứ cấp. Khi máy biến áp không tải, dây quấn thứ cấp hở mạch, dòng điện thứ cấp $I_2 = 0$, từ thông chính Φ trong lõi thép chỉ do dòng sơ cấp I_0 sinh ra.

Khi máy biến áp có tải, dây quấn thứ cấp nối với tải có tổng trở tải \bar{Z}_1 , dưới tác động của sức điện động e_2 , có dòng điện thứ cấp i_2 cung cấp điện cho tải. Khi ấy từ thông chính Φ do đồng thời cả hai dòng sơ cấp i_1 và thứ cấp i_2 sinh ra.

Điện áp u_1 hình sin nên từ thông cũng biến thiên hình sin $\Phi = \Phi_{\max} \sin \omega t$ ta có:

$$\begin{aligned}
 e_1 &= -W_1 \frac{d(\Phi_{\max} \sin \omega t)}{dt} = 4,44fW_1\Phi_{\max}\sqrt{2} \sin(\omega t - \frac{\pi}{2}) \\
 &= E_1\sqrt{2} \sin(\omega t - \frac{\pi}{2}) \quad (2-5)
 \end{aligned}$$

$$\begin{aligned}
 e_2 &= -W_2 \frac{d(\Phi_{\max} \sin \omega t)}{dt} = 4,44fW_2\Phi_{\max}\sqrt{2} \sin(\omega t - \frac{\pi}{2}) \\
 &= E_2\sqrt{2} \sin(\omega t - \frac{\pi}{2}) \quad (2-6)
 \end{aligned}$$

$$\text{Trong đó: } E_1 = 4,44fW_1\Phi_{\max} \quad (2-7)$$

$$E_2 = 4,44fW_2\Phi_{\max} \quad (2-8)$$

E_1, E_2 là trị số hiệu dụng sức điện động sơ cấp, thứ cấp.

Nhìn công thức (2-5) và (2-6) ta thấy: sức điện động thứ cấp và sơ cấp có cùng tần số, nhưng trị số hiệu dụng khác nhau.

Nếu chia E_1 cho E_2 ta có:

$$k = \frac{E_1}{E_2} = \frac{W_1}{W_2} \quad (2-9)$$

k được gọi là hệ số biến áp.

Nếu bỏ qua điện trở dây quấn và từ thông tản ra ngoài không khí, có thể coi gần đúng $U_1 \approx E_1, U_2 \approx E_2$, ta có:

$$\frac{U_1}{U_2} \approx \frac{E_1}{E_2} = \frac{W_1}{W_2} = k$$

nghĩa là tỷ số điện áp sơ cấp và thứ cấp gần đúng bằng tỷ số vòng dây.

Đối với máy tăng áp có: $U_2 > U_1; W_2 > W_1$

Đối với máy giảm áp có: $U_2 < U_1; W_2 < W_1$

Như vậy dây quấn sơ cấp và thứ cấp không trực tiếp liên hệ với nhau về điện nhưng nhờ có từ thông chính, năng lượng đã được truyền từ dây quấn sơ cấp sang thứ cấp.

Nếu bỏ qua tổn hao trong máy biến áp, có thể coi gần đúng, quan hệ giữa các đại lượng sơ cấp và thứ cấp như cấp:

$$U_2 I_2 \approx U_1 I_1$$

Hoặc

$$\frac{U_1}{U_2} \approx \frac{I_2}{I_1} \approx k \quad (2-10)$$

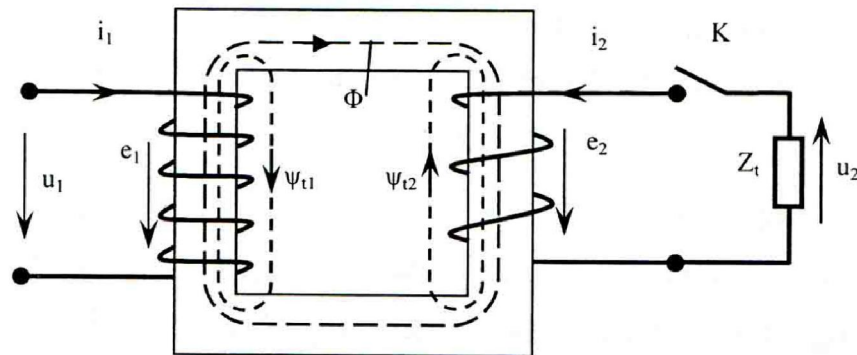
5. Phương trình cân bằng điện từ và sơ đồ thay thế

Mục tiêu:

- Hiểu được phương trình cân bằng điện từ
- Hiểu và vẽ được sơ đồ thay thế máy biến áp

5.1. Phương trình cân bằng điện từ

Khi viết hệ phương trình, trước hết ta chọn chiều i_1 như Hình 18-02-15. Theo quy tắc vắn nút chai, chiều Φ phù hợp với chiều i_1 , chiều e_1, e_2 phù hợp với chiều Φ nghĩa là e_1 và i_1 trùng chiều. Chiều i_2 được chọn ngược với chiều e_2 , nghĩa là chiều i_2 không phù hợp với chiều Φ theo quy tắc trên.



Hình 18-02-15

Ngoài từ thông chính Φ chạy trong lõi thép như đã nói ở trên, trong máy biến áp còn có từ thông tản. Từ thông tản không chạy trong lõi thép mà chạy tản ra trong không khí, các vật liệu cách điện v.v... Từ thông tản khép mạch qua các vật liệu không sắt từ, có độ dẫn từ kém, do đó từ thông tản nhỏ rất nhiều so với từ thông chính. Từ thông tản chỉ móc vòng riêng rẽ với mỗi dây quấn. Từ thông tản móc vòng sơ cấp ký hiệu là ψ_{t1} - do dòng điện sơ cấp i_1 gây ra. Từ thông tản móc vòng thứ cấp ψ_{t2} do dòng điện thứ cấp i_2 gây ra. Ở chương 1 đã biết, từ thông tản được đặc trưng bằng điện cảm tản

Điện cảm tản dây quấn sơ cấp L là:

$$L_1 = \frac{\Psi_{t1}}{i_1} \quad (2-11)$$

Điện cảm tản dây quấn thứ cấp L_2 là:

$$L_2 = \frac{\Psi_{t2}}{i_2} \quad (2-12)$$

5.1.1. Phương trình cân bằng điện sơ cấp

Chúng ta hãy xét mạch điện sơ cấp, gồm nguồn điện áp u_1 , sức điện động e_1 , điện trở dây quấn sơ cấp R_1 , điện cảm tản sơ cấp L_1 . Áp dụng định luật Kiêchôp 2 ta có phương trình cân bằng điện sơ cấp viết dưới dạng trị số tức thời là:

$$R_1 i_1 + L_1 \frac{di_1}{dt} = u_1 + e_1$$

Hoặc chuyển vế ta có:

$$u_1 = R_1 i_1 + L_1 \frac{di_1}{dt} - e_1 \quad (2-13)$$

Nếu viết dưới dạng số phức, ta có phương trình cân bằng điện áp sơ cấp:

$$\dot{U} = R_1 \cdot \dot{I}_1 + jX_1 \cdot \dot{I}_1 - \dot{E}_1 = Z_1 \cdot \dot{I}_1 - \dot{E}_1$$

Trong đó tổng trở phức dây quấn sơ cấp là:

$$\bar{Z}_1 = R_1 + j\omega L_1 = R_1 + jX_1 \quad (2-14)$$

Và điện kháng tản phía sơ cấp $X_1 = \omega L_1$

5.1.2. Phương trình cân bằng điện thứ cấp

Mạch điện thứ cấp gồm sức điện động e_2 , điện trở dây quấn thứ cấp R_2 , điện cảm tản dây quấn thứ cấp L_2 , tổng trở tải \bar{Z}_t . Phương trình Kiêchôp 2 viết dưới dạng trị số tức thời là:

$$R_2 i_2 + L_2 \frac{di_2}{dt} + u_2 = e_2 \quad (2-15)$$

Nếu viết dưới dạng số phức, ta có phương trình cân bằng điện áp thứ cấp:

$$\dot{U}_2 = -R_2 \cdot \dot{I}_2 - jX_2 \cdot \dot{I}_2 + \dot{E}_2 = -Z_2 \cdot \dot{I}_2 + \dot{E}_2 \quad (2-16)$$

Trong đó tổng trở phức phía thứ cấp:

$$Z_2 = R_2 + j\omega L_2 = R_2 + jX_2$$

Và điện kháng tản phía thứ cấp: $X_2 = \omega L_2$

Điện áp thứ cấp chính là điện áp đặt lên tải, do đó:

$$\dot{U}_2 = Z_2 \cdot \dot{I}_2 \quad (2-18)$$

5.1.3. Phương trình cân bằng từ

Trong phương trình cân bằng điện sơ cấp $\dot{U}_1 = Z_1 \cdot \dot{I}_1 - \dot{E}_1$, thành phần điện áp

$Z_1 \cdot \dot{I}_1$ thường rất nhỏ, vì thế có thể lấy gần đúng về mặt trị số hiệu dụng $U_1 \approx E_1$

Vì điện áp lưới đặt vào phía sơ cấp U_1 không đổi, nên sức điện động E_1 không đổi và từ thông chính ϕ_{\max} sẽ không đổi. Với chế độ không đổi, từ thông chính

chỉ do sức từ động của dây quấn sơ cấp ($i_0 w_1$) sinh ra, còn chế độ có tải, từ thông

chính do sức từ động của cả hai dây quấn sơ cấp và thứ cấp sinh ra. Sức từ động

lúc có tải là $(i_1 w_1 + i_2 w_2)$. Vì ϕ_{\max} không đổi, nên sức từ động không tải bằng sức

từ động lúc có tải, do đó ta có phương trình cân bằng từ viết dưới dạng tức thời:

$i_0 w_1 = i_1 w_1 + i_2 w_2$. Chia cả hai vế cho w_1 , ta có:

$$i_0 = i_1 + i_1 \frac{w_2}{w_1} = i_1 + \frac{i_2}{\frac{w_1}{w_2}} = i_1 + \frac{i_2}{k} = i_1 + i_2' \quad \text{hoặc} \quad i_1 = i_0 - i_2'$$

Trong đó: $k = w_1 / w_2$ là hệ số máy biến áp

i_0 là dòng điện phía sơ cấp khi máy biến áp ở chế độ không tải

$i_2' = i_2 / k$ là dòng điện thứ cấp đã quy đổi về phía sơ cấp

Vậy phương trình cân bằng từ dạng số phức là:

$$\dot{I}_1 = \dot{I}_0 + (-\dot{I}_2')$$

Phương trình cân bằng từ cho thấy rõ quan hệ giữa mạch điện sơ cấp và thứ cấp

Kết luận: Mô hình toán của máy biến áp dưới dạng số phức là:

$$\begin{cases} \dot{U}_1 = Z_1 \cdot \dot{I}_1 - \dot{E}_1 \\ \dot{U}_2 = -Z_2 \cdot \dot{I}_2 + \dot{E}_2 \\ \dot{I}_1 = \dot{I}_0 - \dot{I}_2' \end{cases} \quad (2.18)$$

5.2. Sơ đồ thay thế của máy biến áp

Từ mô hình toán ta sẽ xây dựng mô hình mạch điện gọi là sơ đồ thay thế như hình 2.19a, phản ánh đầy đủ quá trình năng lượng trong máy, thuận lợi cho việc phân tích, nghiên cứu máy biến áp.

Nhân phương trình cân bằng điện áp thứ cấp và phương trình điện áp thứ cấp với tỉ số biến áp k .

$$k.U_2 = -k.Z_2.I_2 + k.E_2 = k.E_2 - k^2.Z_2.\frac{I_2}{k} \quad (2.19)$$

$$k.U_2 = k.Z_1'.I_2 = k^2.Z_1'.\frac{I_2}{k} \quad (2.20)$$

Đặt: $E_2' = k.E_2 = E_1$ và $U_2' = k.U_2$

$Z_2' = k^2.Z_2$; $R_2' = k^2.R_2$; $X_2' = k^2.X_2$

$Z_1' = k^2.Z_1$; $R_1' = k^2.R_1$; $X_1' = k^2.X_1$

$I_2' = I_2/k$

Khi đó sẽ trở thành

$$U_2' = E_1 - Z_2'.I_2' \quad (2.21)$$

Đây là các phương trình cân bằng điện phía thứ cấp đã quy đổi về sơ cấp, trong đó các thông số, đại lượng có mang dấu phẩy ở phía trên được biểu diễn là các thông số phía thứ cấp đã được quy đổi về sơ cấp

Công thức quy đổi các đại lượng phía thứ cấp về sơ cấp nêu trên cần thỏa mãn điều kiện quy đổi là bảo toàn năng lượng. Điều kiện đó đã được bảo đảm trong quá trình biến đổi ở trên. Thật vậy, công suất trên các phần tử trước và sau khi quy đổi phải bằng nhau, ví dụ:

$$I_2'.E_2' = \frac{I_2}{k}.k.E_2 = I_2.E_2$$

Bây giờ xét phương trình

$$U_1 = Z_1 \cdot I_1 - \dot{E}_1 \quad (2.22)$$

Trong đó $Z_1 \cdot I_1$ là thành phần điện áp trên tổng trở dây quấn sơ cấp Z_1 và thành phần $(-\dot{E}_1)$ là điện áp trên tổng trở Z_{th} đặc trưng cho từ thông chính Φ và tổn hao sắt từ. Vì từ thông chính Φ do dòng không tải i_0 sinh ra nên ta có thể viết:

$$(-\dot{E}_1) = (R_{th} + jX_{th})I_0 = Z_{th} \cdot \dot{I}_0$$

Trong đó: $Z_{th} = R_{th} + jX_{th}$ gọi là tổng trở từ hóa đặc trưng cho mạch từ;

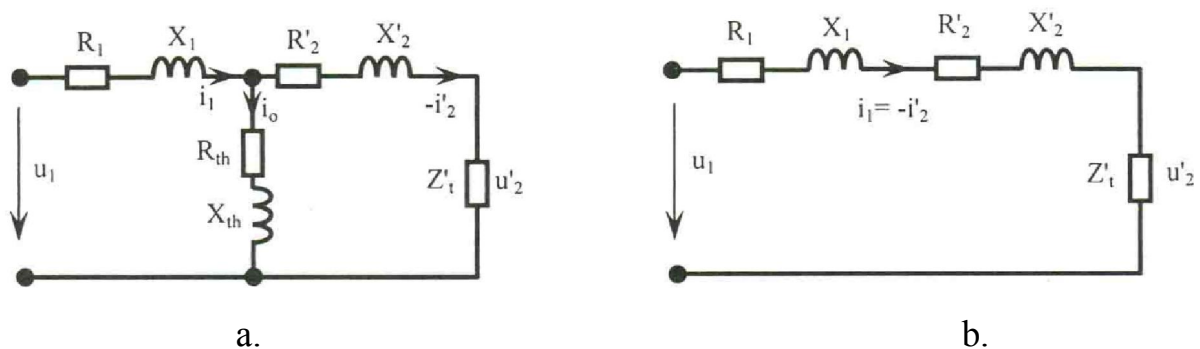
R_{th} là điện trở từ hóa đặc trưng cho tổn hao sắt từ ($\Delta P_{st} = R_{th} \cdot I_0^2$);

X_{th} là cảm kháng từ hóa đặc trưng cho từ thông chính Φ

Thay giá trị $(-\dot{E}_1)$ vào hệ phương trình mô hình toán, ta có:

$$\begin{cases} U_1 = Z_1 \cdot I_1 - Z_{th} \cdot \dot{I}_0 \\ U_2' = -Z_{th} \cdot \dot{I}_0 - Z_2' \cdot \dot{I}_2' \\ \dot{I} = I_0 - \dot{I}_2' \end{cases} \quad (2.25)$$

Hệ phương trình chính là hai phương trình Kirchhoff 2 và một phương trình Kirchhoff 1 viết cho mạch điện, trong đó nhánh có $Z_{th} = R_{th} + jX_{th}$ được gọi là nhánh từ hóa.



Hình 18-02-16

Thông thường, tổng trở từ hóa $Z_{th} = R_{th} + jX_{th}$ rất lớn, dòng I_0 rất nhỏ, do đó có thể bỏ nhánh từ hóa và ta có sơ đồ thay thế đơn giản như hình 2.19b. Sơ đồ thay thế đơn giản được dùng nhiều trong việc tính toán gần đúng các đặc tính của máy biến áp

6. Các chế độ làm việc của máy biến áp

Mục tiêu:

- Biết được các chế độ làm việc của máy biến áp
- Viết được các phương trình và vẽ sơ đồ thay thế máy biến áp trong các chế độ
- Biết cách tính các thông số của máy biến áp trong các chế độ

6.1. Chế độ không tải

Chế độ không tải là chế độ mà phía thứ cấp hở mạch, phía sơ cấp đặt vào điện áp.

6.1.1. Phương trình và sơ đồ thay thế của máy biến áp không tải

Khi không tải $I_2 = 0$ ta có:

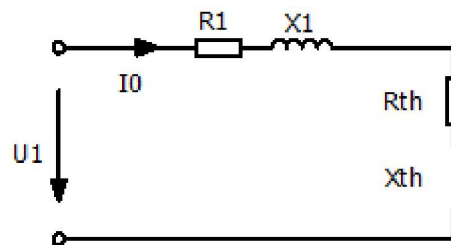
$$U_1 = I_0 \bar{Z}_1 - E_1$$

Hoặc:
$$U_1 = I_0 (\bar{Z}_1 + \bar{Z}_{th}) = I_0 \bar{Z}_0 \quad (2-26)$$

$$\bar{Z}_0 = \bar{Z}_1 + \bar{Z}_{th}, \text{ là tổng trở máy biến áp không}$$

tải

Sơ đồ thay thế của máy biến áp không tải vẽ trên Hình 18-02-18



Hình 18-02-18 Sơ đồ máy biến áp không tải

Như vậy, hệ phương trình của máy biến áp khi không tải là:

$$\begin{cases} U_1 = Z_1 \cdot I_1 - E_1 = I_0(R_1 + jX_1) - E_1 \\ U_{20} = E_2 \\ I_1 = I_0 \end{cases} \quad (2.27)$$

6.1.2. Các đặc điểm ở chế độ không tải

- Dòng điện không tải

$$I_0 = \frac{U_1}{Z_0} = \frac{U_1}{\sqrt{(R_1 + R_{th})^2 + (X_1 + X_{th})^2}}$$

Tổng trở z_0 thường rất lớn vì thế dòng điện không tải nhỏ bằng 3% + 10% dòng điện định mức.

- Công suất không tải

Ở chế độ không tải công suất đưa ra phía thứ cấp bằng không, song máy vẫn tiêu thụ công suất P_0 , công suất P_0 gồm công suất tổn hao sắt từ ΔP_{st} trong lõi thép và công suất tổn hao trên điện trở dây quấn sơ cấp ΔP_{R1} . Vì dòng điện không tải nhỏ cho nên có thể bỏ qua công suất tổn hao trên điện trở và coi gần đúng:

$$P_0 \sim = \Delta P_{st} \quad (2-28)$$

- Hệ số công suất không tải.

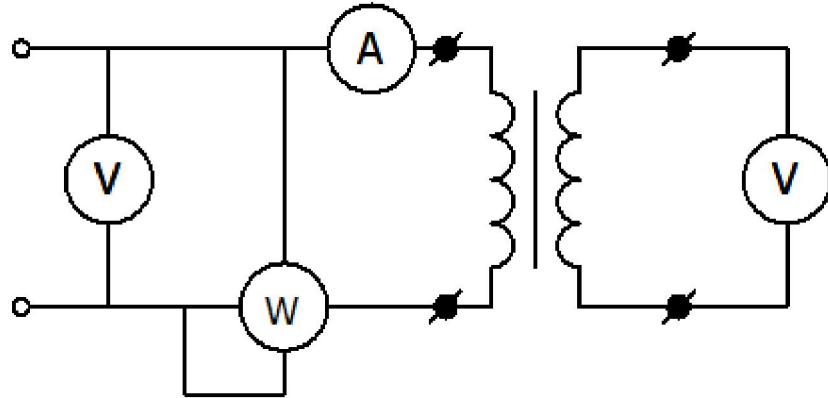
Công suất phản kháng không tải Q_0 rất lớn so với công suất tác dụng không tải P_0 . Hệ số công suất lúc không tải thấp.

$$\cos \varphi_0 = \frac{R_0}{\sqrt{R_0^2 + X_0^2}} = \frac{P_0}{\sqrt{P_0^2 + Q_0^2}} = 0,1 + 0,3$$

Từ những đặc điểm trên ta nhận thấy rằng không nên để máy ở tình trạng không tải hoặc non tải.

6.1.3. Thí nghiệm không tải của máy biến áp

Để xác định hệ số biến áp k , tổn hao sắt từ và các thông số của máy ở chế độ không tải, ta tiến hành thí nghiệm không tải. Sơ đồ thí nghiệm không tải vẽ trên Hình 18-02-18



Hình 18-02-18 Sơ đồ thí nghiệm không tải

Đặt điện áp định mức vào dây quấn sơ cấp, thứ cấp hở mạch, các dụng cụ đo cho ta các số liệu sau:

Oátmét chỉ công suất không tải $P_0 \approx \Delta P_{st}$

Ampemét cho ta dòng điện không tải I_0

Các vônmet cho giá trị U_1, U_{20} .

Từ đó ta tính được:

- Hệ số biến áp k .

$$k = \frac{W_1}{W_2} = \frac{E_1}{E_2} \approx \frac{U_1}{U_2}$$

- Dòng điện không tải phần trăm.

$$I_0\% = \frac{I_0}{I_{1dm}} 100\% = 3\% + 10\%$$

I_{1dm} là dòng điện định mức sơ cấp.

- Điện trở không tải.

$$R_0 = \frac{P_0}{I_0^2} \quad (2-29)$$

$$R_0 = R_1 + R_{th}$$

Vì rằng:

$R_{th} \gg R_1$ nên lấy gần đúng

$$R_{th} \approx R_0 \quad (2-30)$$

- Tổng trở không tải.

$$z_0 = \frac{U_{1dm}}{I_0} \quad (2-31)$$

Cũng như trên tổng trở từ hoá lấy gần đúng là:

$$Z_{th} \approx Z_0 \quad (2-32)$$

- **Điện kháng không tải.**

$$X_0 = \sqrt{z_0^2 - R_0^2} \quad (2-33)$$

Điện kháng từ hoá lấy gần đúng là:

$$X_{th} \approx X_0 \quad (2-34)$$

- **Hệ số công suất không tải.**

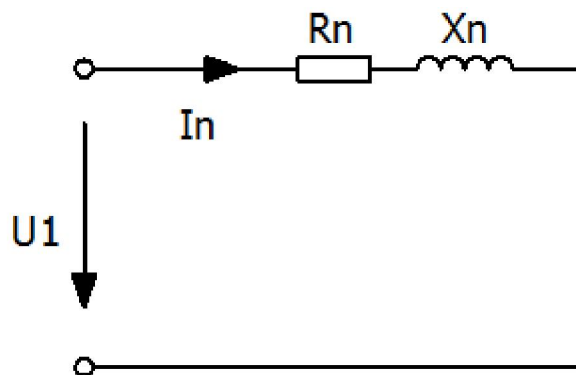
$$\cos\varphi_0 = \frac{P_0}{U_{1dm} \cdot I_0} = 0,1 + 0,3 \quad (2-35)$$

6.2. Chế độ ngắn mạch

Chế độ ngắn mạch là chế độ mà phía thứ cấp bị nối tắt lại, sơ cấp vẫn đặt vào điện áp định mức. Trong vận hành, do nhiều nguyên nhân làm máy biến áp bị ngắn mạch như hai dây dẫn điện ở phía thứ cấp chập vào nhau, rơi xuống đất hoặc nối với nhau bằng một dây tổng trở rất nhỏ. Đây là tình trạng sự cố!

6.2.1. Phương trình và sơ đồ thay thế của máy biến áp ngắn mạch.

Sơ đồ thay thế của máy biến áp ngắn mạch vẽ trên hình 18-02-19. Vì tổng trở z'_2 rất nhỏ so với z_{th} , nên coi gần đúng có thể bỏ nhánh từ hoá. Dòng điện sơ cấp là dòng điện ngắn mạch I_n .



Hình 18-02-19 Sơ đồ thay thế máy biến áp ngắn mạch

Phương trình cân bằng điện là:

$$U_1 = I_n (\bar{Z}_1 + \bar{Z}'_2) = I_n \bar{Z}_n \quad (2-36)$$

Trong đó:

$$\bar{Z}_n = (R_1 + R'_2) + j(X_1 + X'_2) = R_n + jX_n = z_n e^{j\varphi_n}$$

$R_n \approx R_1 + R'_2$ là điện trở ngắn mạch máy biến áp.

$X_n = X_1 + X'_2$ là điện kháng ngắn mạch máy biến áp.

$z_n = \sqrt{R_n^2 + X_n^2}$ là tổng trở ngắn mạch máy biến áp.

z_n là tổng trở phức ngắn mạch máy biến áp.

6.2.2. Các đặc điểm ở chế độ ngắn mạch

- Dòng điện ngắn mạch.

Từ phương trình trên ta có dòng điện ngắn mạch.

$$I_n = \frac{U_{1dm}}{z_n} \quad (2-37)$$

Vì tổng trở ngắn mạch rất nhỏ cho nên dòng điện ngắn mạch thường lớn bằng 10 ÷ 25 lần dòng điện định mức, nguy hiểm đối với máy biến áp và ảnh hưởng đến các tải dùng điện.

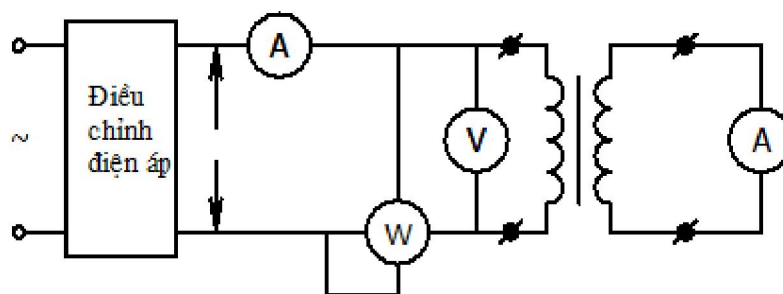
- Lúc ngắn mạch điện áp thứ cấp $U_2 = 0$ do đó điện áp ngắn mạch U_n là điện áp rơi trên tổng trở dây quấn.

Từ các nhận xét trên, khi sử dụng máy biến áp cần tránh tình trạng ngắn mạch.

6.2.3. Thí nghiệm ngắn mạch máy biến áp

Để xác định tổn hao trên điện trở dây quấn và xác định các thông số sơ cấp và thứ cấp, ta tiến hành thí nghiệm ngắn mạch.

Sơ đồ thí nghiệm ngắn mạch vẽ trên Hình 18-02-20



Hình 18-02-20 Sơ đồ thí nghiệm ngắn mạch máy biến áp

Dây quấn thứ cấp nối ngắn mạch. Dây quấn sơ cấp nối với nguồn qua bộ điều chỉnh điện áp. Nhờ bộ điều chỉnh điện áp ta có thể điều chỉnh điện áp đặt

vào dây quấn sơ cấp bằng U_n sao cho dòng điện trong các dây quấn bằng định mức. U_n gọi là điện áp ngắn mạch, thường được tính theo phần trăm của điện áp sơ cấp định mức.

$$U_n\% = \frac{U_n}{U_{1\text{đm}}} 100\% = 3 \div 10\% \quad (2-38)$$

Vì điện áp ngắn mạch nhỏ, từ thông Φ sẽ nhỏ, có thể bỏ qua tổn hao sắt từ. Công suất đo được trong thí nghiệm ngắn mạch P_n chính là tổn hao trong điện trở 2 dây quấn. Từ đó ta tính được các thông số dây quấn trong sơ đồ thay thế.

- Tổng trở ngắn mạch.

$$z_n = \frac{U_n}{I_{1\text{đm}}} \quad (2-39)$$

- Điện trở ngắn mạch.

$$R_n = \frac{P_n}{I_{1\text{đm}}^2} \quad (2-40)$$

- Điện kháng ngắn mạch.

$$X_n = \sqrt{z_n^2 - R_n^2} \quad (2-41)$$

Để tính các thông số dây quấn của máy biến áp, thường dùng các công thức gần đúng sau:

$$R_1 \approx R'_2 \approx \frac{R_n}{2} \quad (2-42)$$

$$X_1 \approx X'_2 \approx \frac{X_n}{2} \quad (2-43)$$

Biết hệ số biến áp, tính được thông số thứ cấp chưa quy đổi

$$R_2 = \frac{R'_2}{k^2} \quad (2-44)$$

$$X_2 = \frac{X'_2}{k^2} \quad (2-45)$$

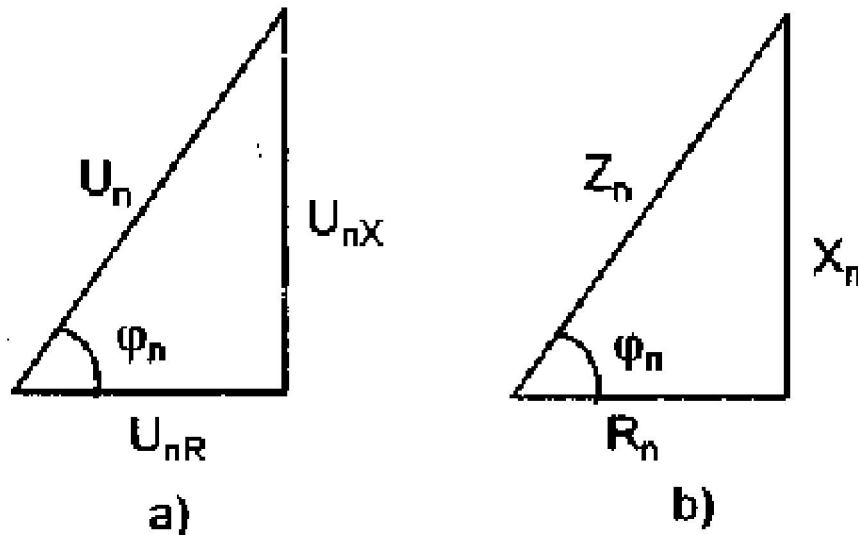
- Điện áp ngắn mạch tác dụng phần trăm

$$U_{nR}\% = \frac{R_n I_{1\text{đm}}}{U_{1\text{đm}}} 100\% = U_n\% \cos\varphi_n. \quad (2-46)$$

- Điện áp ngắn mạch phản kháng phần trăm

$$U_{nx}\% = \frac{X_n I_{1dm}}{U_{1dm}} 100\% = U_n\% \sin\varphi_n \quad (2-47)$$

Hình 18-02-21a là tam giác điện áp ngắn mạch, Hình 18-02-21b là tam giác tổng trở ngắn mạch.



Hình 18-02-21 Tam giác điện áp ngắn mạch

6.3. Chế độ có tải

Chế độ có tải là chế độ trong đó dây quấn sơ cấp nối vào nguồn điện áp định mức, dây quấn thứ cấp nối với tải. Để đánh giá mức độ tải, người ta đưa ra hệ số tải k_t .

$$k_t = \frac{I_2}{I_{2dm}} \approx \frac{I_1}{I_{1dm}} \quad (2-48)$$

$k_t = 1$ tải định mức

$k_t < 1$ non tải

$k_t > 1$ quá tải.

Ở chế độ tải, phương trình cân bằng điện và từ đã xét. Các thông số của sơ đồ thay thế được xác định bằng các thí nghiệm không tải và ngắn mạch

Dưới đây ta dựa vào hệ phương trình và sơ đồ thay thế để nghiên cứu một số đặc tính làm việc lúc có tải.

6.3.1. Độ biến thiên điện áp thứ cấp theo tải. Đường đặc tính ngoài

- Độ biến thiên điện áp thứ cấp.

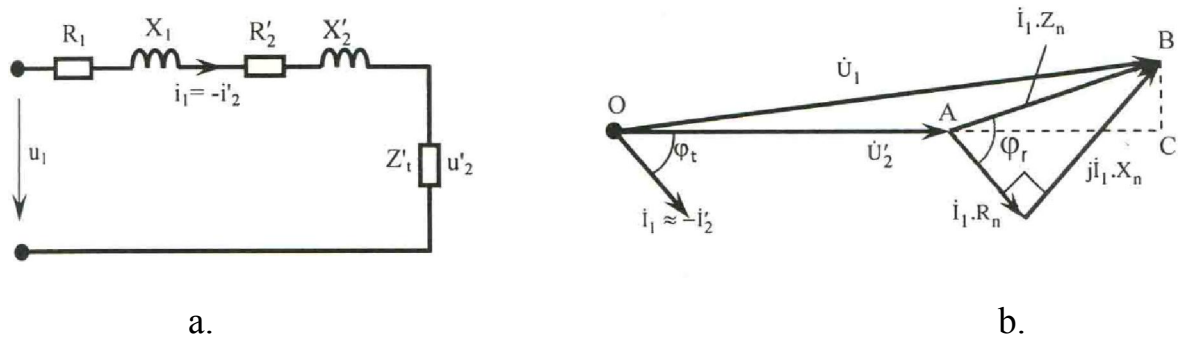
Máy biến áp có tải, sự thay đổi tải gây nên sự thay đổi điện áp thứ cấp U_2 . Khi điện áp sơ cấp định mức, độ biến thiên điện áp thứ cấp phần trăm tính như sau:

$$\Delta U_2\% = \frac{U_{2\text{đm}} - U_2}{U_{2\text{đm}}} 100\% \quad (2-49)$$

Nhân tử và mẫu với hệ số biến áp $k = \frac{W_1}{W_2}$ ta có:

$$\Delta U_2\% = \frac{kU_{2\text{đm}} - kU_2}{kU_{2\text{đm}}} = \frac{U_{1\text{đm}} - U'_2}{U_{1\text{đm}}} 100\% \quad (2-50)$$

Đồ thị véctơ của máy biến áp có tải (hình 18-02-22a) ứng với sơ đồ thay thế đơn giản vẽ trên hình 18-02-22b



Hình 18-02-22

Để tính ΔU_2 ta chiếu U_1 lên U'_2 . Theo đồ thị thấy rằng, góc lệch pha giữa U_1 và U'_2 không lớn, có thể coi gần đúng.

$$U_{1\text{đm}} = OB \approx OC$$

$$\begin{aligned} U_{1\text{đm}} - U'_2 &\approx AC = AB \cos(\varphi_n - \varphi_t) = \\ &= AB \cos \varphi_n \cos \varphi_t + AB \sin \varphi_n \sin \varphi_t = \\ &= I_1 z_n \cos \varphi_n \cos \varphi_t + I_1 z_n \sin \varphi_n \sin \varphi_t \end{aligned}$$

φ_n là góc của tổng trở ngắn mạch (Đ 6-7).

φ_t là góc lệch pha giữa điện áp U_2 và dòng điện I_2 , chính là góc của tổng trở tải.

$$\varphi_t = \arctg \frac{X_t}{R_t}$$

$$\begin{aligned}
 \text{Vậy} \quad \Delta U_2\% &= \frac{I_1 Z_n \cos \varphi_n \cos \varphi_t + I_1 Z_n \sin \varphi_n \sin \varphi_t}{U_{1\text{đm}}} 100\% = \\
 &= k_t \left(\frac{I_{1\text{đm}} Z_n \cos \varphi_n \cos \varphi_t + I_{1\text{đm}} Z_n \sin \varphi_n \sin \varphi_t}{U_{1\text{đm}}} \right) 100\% = \\
 &= k_t (U_{nR}\% \cos \varphi_t + U_{nX}\% \sin \varphi_t) \quad (2-51)
 \end{aligned}$$

Trong đó: $k_t = \frac{I_1}{I_{1\text{đm}}}$ hệ số tải

$$U_{nR}\% = \frac{I_{1\text{đm}} Z_n \cos \varphi_n}{U_{1\text{đm}}} 100\% = U_n\% \cos \varphi_n \quad (2-52)$$

$$U_{nX}\% = \frac{I_{1\text{đm}} Z_n \sin \varphi_n}{U_{1\text{đm}}} 100\% = U_n\% \sin \varphi_n \quad (2-53)$$

Trên hình 6-14a vẽ $\Delta U_2\%$ ứng với các loại tải khi $\cos \varphi_t = \text{const}$.

- Đường đặc tính ngoài.

Đường đặc tính ngoài của máy biến áp biểu diễn quan hệ $U_2 = f(I_2)$, khi $U_1 = U_{1\text{đm}}$ và $\cos \varphi_t = \text{const}$

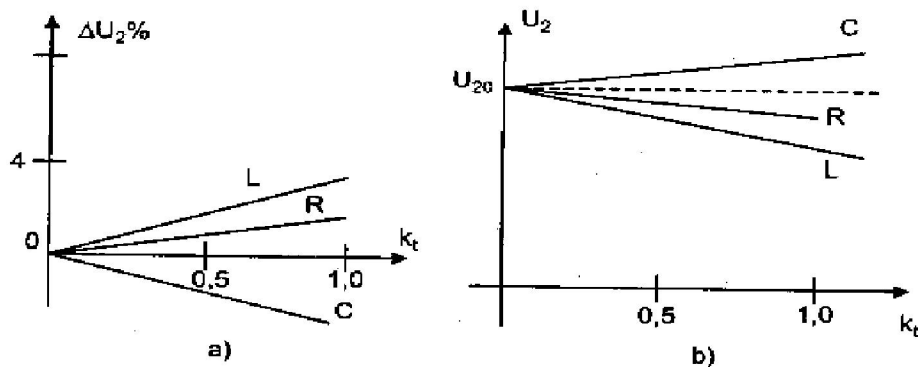
Điện áp thứ cấp U_2 là:

$$U_2 = U_{2\text{đm}} - \Delta U_2 = U_{2\text{đm}} \left(1 - \frac{\Delta U_2\%}{100} \right) \quad (2-54)$$

Dựa vào công thức ta vẽ đường đặc tính ngoài.

Từ đồ thị ta thấy, khi tải dung, I_2 tăng thì U_2 tăng. Khi tải cảm hoặc trở, I_2 tăng thì U_2 giảm (tải cảm U_2 giảm nhiều hơn).

Để điều chỉnh U_2 đạt được giá trị mong muốn, ta thay đổi số vòng dây trong khoảng $\pm 5\%$ (thường thay đổi số vòng dây cuộn cao áp).



Hình 18-02-23

6.3.2. Tổn hao và hiệu suất máy biến áp.

Khi máy biến áp làm việc có các tổn hao sau:

- Tổn hao trên điện trở dây quấn sơ cấp và thứ cấp gọi là tổn hao đồng ΔP_d .

Tổn hao đồng phụ thuộc vào dòng điện tải.

$$\Delta P_d = I_1^2 R_1 + I_2^2 R_2 = I_1^2 (R_1 + R'_2) = I_1^2 R_n = k_t^2 I_{1dm}^2 R_n \quad (2-55)$$

$$\Delta P_d = k_t^2 P_n \quad (2-56)$$

Trong đó P_n là công suất đo được trong thí nghiệm ngắn mạch.

- Tổn hao sắt từ ΔP_{st} trong lõi thép, do dòng điện xoáy và từ trễ gây ra. Tổn hao sắt từ không phụ thuộc tải mà phụ thuộc vào từ thông chính, nghĩa là phụ thuộc vào điện áp. Tổn hao sắt từ bằng công suất đo được khi thí nghiệm không tải.

$$\Delta P_{st} = P_0 \quad (2-57)$$

Hiệu suất máy biến áp là:

$$\eta = \frac{P_2}{P_1} = \frac{P_2}{P_2 + \Delta P_{st} + \Delta P_d} = \frac{k_t S_{dm} \cos \varphi_t}{k_t S_{dm} \cos \varphi_t + P_0 + k_t^2 P_n} \quad (2-58)$$

Trong đó P_2 là công suất tác dụng ở đầu ra (tải tiêu thụ)

$$P_2 = S_2 \cos \varphi_t = k_t S_{dm} \cos \varphi_t$$

$$k_t = \frac{I_2}{I_{2dm}} \approx \frac{S_2}{S_{dm}}$$

Nếu $\cos \varphi_t$ không đổi, hiệu suất cực đại khi:

$$\frac{\partial \eta}{\partial k_t} = 0$$

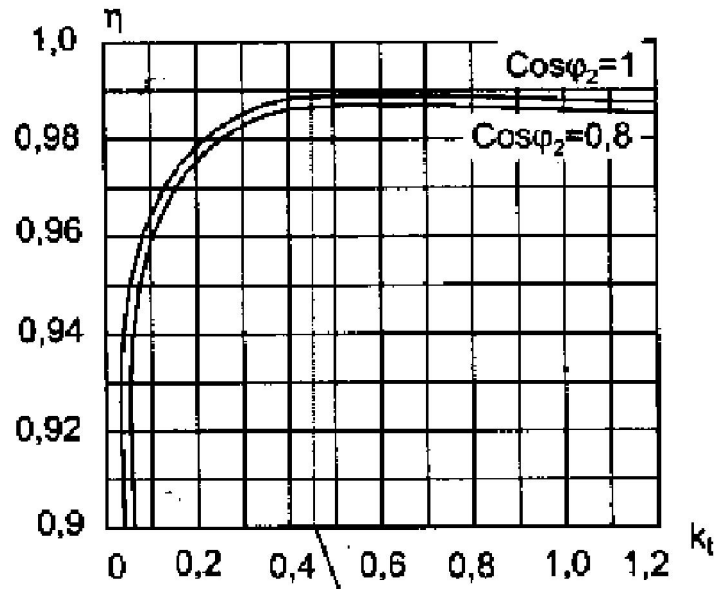
Sau khi tính, ta có hiệu suất cực đại khi tổn hao đồng bằng tổn hao sắt từ $k_t^2 P_n = P_0$.

Hệ số tải ứng với hiệu suất cực đại là:

$$k_t = \sqrt{\frac{P_0}{P_n}} \quad (2-59)$$

Đối với máy biến áp công suất trung bình và lớn, hiệu suất cực đại khi hệ số tải $k_t = 0,5 \div 0,7$.

Đường đặc tính hiệu suất vẽ trên Hình 18-02-24



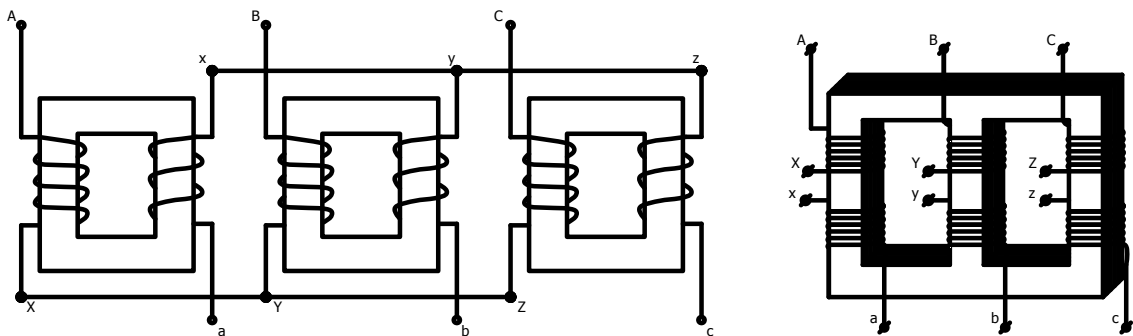
Hình 18-02-24

7. Máy biến áp ba pha

Mục tiêu:

- Biết được cấu tạo của máy biến áp 3 pha
- Các cách đấu dây của máy biến áp 3 pha

Để biến đổi điện áp của hệ thống dòng điện ba pha, ta có thể dùng 3 máy biến áp một pha, hoặc dùng máy biến áp ba pha. Về cấu tạo, lõi thép của máy biến áp ba pha gồm 3 trụ như Hình 18-02-25. Dây quấn sơ cấp ký hiệu bằng các chữ in hoa: Pha A ký hiệu là AX, pha B là BY, pha C là CZ. Dây quấn thứ cấp ký hiệu bằng các chữ thường: pha a là ax, pha b là by, pha c là cz. Dây quấn sơ cấp và thứ cấp có thể nối hình sao hoặc hình tam giác. Nếu sơ cấp nối hình tam giác, thứ cấp nối hình sao ta ký hiệu là Δ/Y . Nếu sơ cấp nối hình sao, thứ cấp nối hình sao có dây trung tính ta ký hiệu là Y/Y_0 .

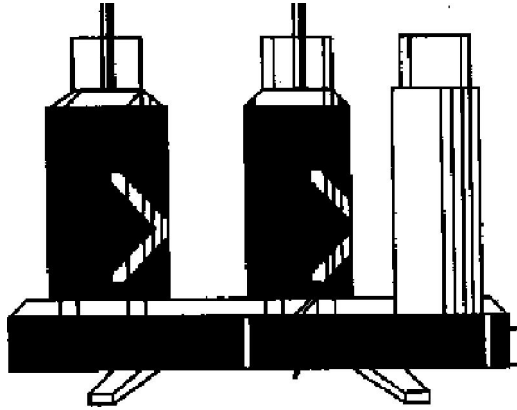


Hình 18-02-25 Máy biến áp 3pha 3 trụ

Gọi số vòng dây của một pha sơ cấp là W_1 , số vòng dây một pha thứ cấp là W_2 , tỷ số điện áp pha giữa sơ cấp và thứ cấp sẽ là:

$$\frac{U_{p1}}{U_{p2}} = \frac{W_1}{W_2} \quad (2-60)$$

Tỷ số điện áp dây không những chỉ phụ thuộc vào tỷ số vòng dây mà còn phụ thuộc vào cách nối hình sao hay tam giác.



Hình 18-02-26

Khi nối Δ/Y (hình 18-02-27a), ta có $U_{d1} = U_{p1}$ còn thứ cấp nối hình sao $U_{d2} = \sqrt{3} U_{p2}$. Vậy tỷ số điện áp dây là:

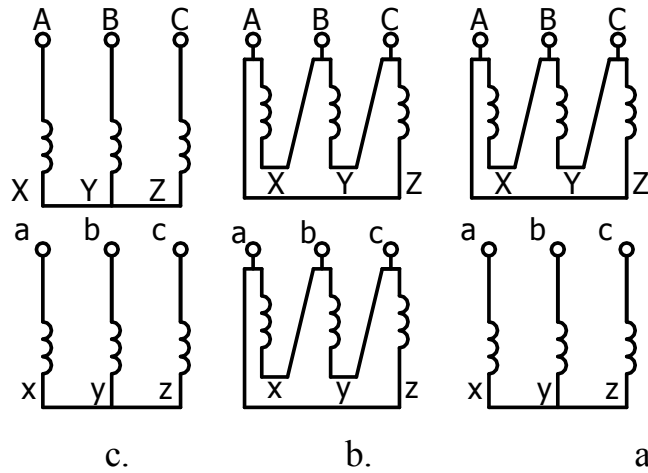
$$\frac{U_{d1}}{U_{d2}} = \frac{U_{p1}}{\sqrt{3} U_{p2}} = \frac{W_1}{\sqrt{3} W_2} \quad (2-61)$$

Khi nối Δ/Δ (Hình 18-02-27b), sơ cấp $U_{d1} = U_{p1}$ và thứ cấp $U_{d2} = U_{p2}$ cho nên:

$$\frac{U_{d1}}{U_{d2}} = \frac{U_{p1}}{U_{p2}} = \frac{W_1}{W_2} \quad (2-62)$$

Khi nối Y/Y (Hình 18-02-27c).

$$\frac{U_{d1}}{U_{d2}} = \frac{\sqrt{3} U_{p1}}{\sqrt{3} U_{p2}} = \frac{W_1}{W_2} \quad (2-63)$$



Hình 18-02-27

Khi nối Y/ Δ thì sơ cấp $U_{d1} = \sqrt{3} U_{p1}$ và thứ cấp $U_{d2} = U_{p2}$ cho nên:

$$\frac{U_{d1}}{U_{d2}} = \frac{\sqrt{3}U_{p1}}{U_{p2}} = \sqrt{3} \frac{W_1}{W_2} \quad (2-64)$$

8. Sự làm việc song song của máy biến áp

Mục tiêu:

- Hiểu được mục đích của sự làm việc song song máy biến áp
- Biết được các điều kiện để các máy biến áp làm việc song song với nhau

Ở 1 trạm biến áp tăng hoặc giảm áp thường đặt 2, 3 hay nhiều máy biến áp làm việc song song (Hình 18-02-29) phụ thuộc vào công suất của trạm nhằm bảo đảm:

- Dự trữ về cung cấp năng lượng cho nơi tiêu thụ trong trường hợp sự cố và cần thiết sửa chữa máy biến áp.
- Giảm tổn thất năng lượng trong thời kì tải nhỏ của trạm bằng các cắt 1 số máy biến áp làm việc song song đi.

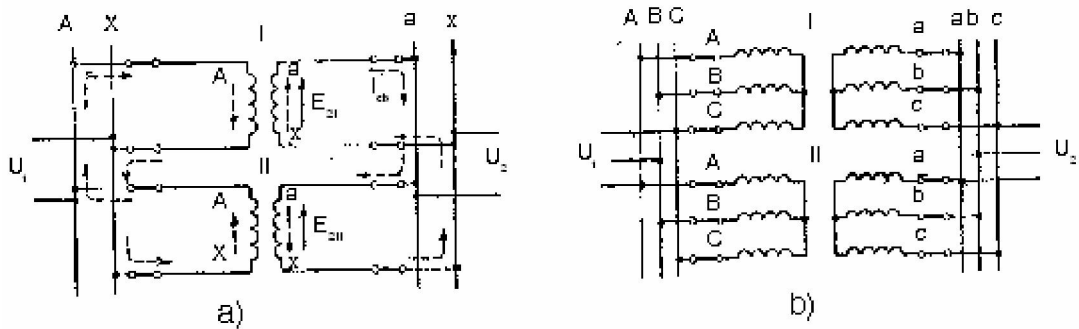
Những máy biến áp làm việc song song trong điều kiện có lợi nhất nếu thỏa mãn các điều kiện sau :

- Cùng tổ nối dây.
- Điện áp định mức sơ cấp và thứ cấp bằng nhau hoặc hệ số MBA k bằng

nhau: $U_{1I} = U_{1II} = \dots = U_{1n}$ và $U_{2I} = U_{2II} = \dots = U_{2n}$ hoặc

$k_I = k_{II} = \dots = k_n$.

- Điện áp ngắn mạch bằng nhau : $U_{nI} = U_{nII} = \dots = U_{nm}$.



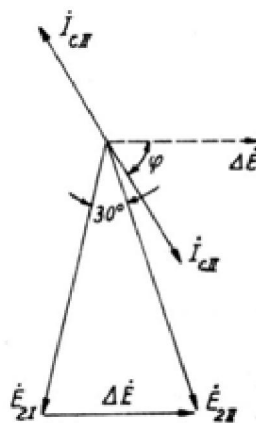
Hình 18-02-28 Các máy biến áp làm việc song song

- a. Máy biến áp 1 pha
- b. Máy biến áp 3 pha

Trong thực tế chỉ có điều kiện 1 phải tuân thủ một cách tuyệt đối. Các điều kiện 2, 3 được thực hiện với một mức độ sai khác nhất định được quy định trong 1 giới hạn cho phép.

8.1. Điều kiện cùng tổ nối dây

Giả sử trong 2 MBA làm việc // với tổ nối dây Y/D - 11 và Y/Y - 12 có điện áp định mức sơ và thứ cấp giống nhau. Khi S.đ.đ thứ cấp E_2 của các pha tương ứng của các MBA này bằng nhau về trị số chúng sẽ lệch pha nhau 30° .



Hình 18-02-29 Sơ đồ điện áp và dòng điện của các máy biến áp có tổ nối dây khác nhau làm việc song song

Trong mạch nối liền các dây quấn thứ của 2 MBA sẽ xuất hiện 1 s.đ.đ:

$$\Delta E = 2E_2 \sin 15^\circ = 0,518E_2. \text{ Kết quả là ngay khi không tải trong cuộn sơ}$$

và thứ của các máy biến áp có dòng điện cân bằng:

$$I_{cb} = \frac{\Delta E}{Z_{nI} + Z_{nII}} \quad (2-65)$$

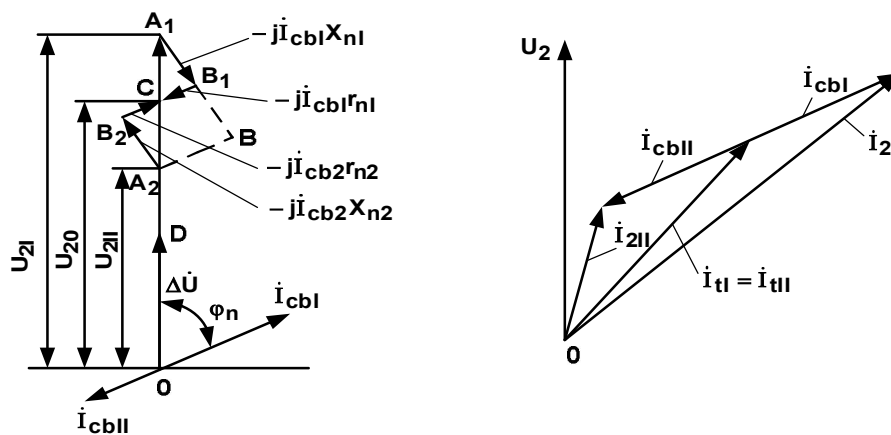
Thí dụ: $z_{nI}^* = z_{nII}^* = 0,05$, thì:

$$I_{cb^*} = \frac{0,518}{0,05 + 0,05} = 5,18$$

Trị số dòng điện gấp hơn năm lần dòng điện định mức này sẽ làm hỏng máy biến áp. Vì vậy qui định rằng các máy biến áp làm việc song song bắt buộc phải có cùng tổ nối dây.

8.2. Điều kiện cùng hệ số biến áp

Giả sử 2 máy biến áp 1 pha làm việc song song thỏa mãn điều kiện 1 và điều kiện 3, ví dụ $k_I < k_{II}$ và xem điện áp lưới bằng điện áp định mức của những MBA làm việc song song : $U_1 = U_{1đmI} = U_{1đmII}$.



Hình 18-02-30 Đồ thị vectơ và sự phân bố phụ tải của mba làm việc song song.

a. Khi không tải.

b. Khi có K khác nhau.

Khi đó:

$$U_{2I} = \frac{U_1}{k_I} > U_{2II} = \frac{U_1}{k_{II}}$$

Thêm vào đó các véc tơ trùng pha với nhau vì cùng tổ nối dây điều kiện 1 (h4-5a). Dưới tác dụng của hiệu điện áp trong các MBA 1 và 2 xuất hiện I_{cb} , sự phân bố tức thời của nó trong các máy biến áp 1 và 2 bằng những mũi tên. Chúng ta thấy đối với I_{cb} thì các MBA 1 và 2 ở vào chế độ ngắn mạch và dòng

điện đó chạy trong dây quấn MBA theo chiều ngược nhau I_{cb} được biểu diễn bằng 2 véc tơ $I_{cb2} = -I_{cb1}$.

Nếu gọi z_{nI} và z_{nII} là tổng trở ngắn mạch của MBA 1 và 2 thì :

$$I_{cb} = \frac{\Delta U}{z_{nI} + z_{nII}} = \frac{U_1 \left(\frac{1}{k_I} - \frac{1}{k_{II}} \right)}{z_{nI} + z_{nII}} = \frac{U_1 \frac{k_{II} - k_I}{k_I k_{II}}}{z_{nI} + z_{nII}}$$

Để biến đổi công thức đó ta thay $k_I k_{II} = k^2$ và $U_1/k = U_{2đm}$ ở đây k là tỉ số biến đổi trung bình của 2 MBA và $U_{2đm}$ là trị số trung bình điện áp định mức thứ cấp. vì $U_{nrI} = U_{nrII}$ và $U_{nxI} = U_{nxII}$ (theo điều kiện 3) nên:

$$\begin{aligned} I_{cb} &= \frac{\frac{U_1}{k} \frac{k_{II} - k_I}{k}}{z_{nI} + z_{nII}} = \frac{U_{2đm} \frac{k_{II} - k_I}{k} 100}{\frac{z_{nI} I_{2đmI}}{I_{2đmI}} 100 + \frac{z_{nII} I_{2đmII}}{I_{2đmII}} 100} \\ &= \frac{\Delta k}{\frac{z_{nI} I_{2đmI}}{U_{2đm} I_{2đmI}} 100 + \frac{z_{nII} I_{2đmII}}{U_{2đm} I_{2đmII}} 100} \\ &= \frac{\Delta k}{\frac{U_{nI} \%}{I_{2đmI}} + \frac{U_{nII} \%}{I_{2đmII}}} \end{aligned}$$

Trong đó:

$$\Delta k = \frac{k_{II} - k_I}{k} 100 \quad (2-66)$$

là hiệu số tỉ số biến đổi tính theo phần trăm so với trị số trung bình của nó. $I_{2đmI}$ và $I_{2đmII}$ là trị số là các trị số dòng định mức của MBA 1 và 2. thường dòng điện I_{cb} được biểu diễn theo phần trăm so với dòng điện định mức của một trong những MBA. Thí dụ so với $I_{2đmI}$ của MBA1. Khi đó :

$$I_{cb} \% = \frac{I_{cbI}}{I_{2đmI}} 100 = \frac{\Delta k \cdot 100}{U_{nI} \% + U_{nII} \% \frac{I_{2đmI}}{I_{2đmII}}} = \frac{\Delta k \cdot 100}{U_{nI} \% + U_{nII} \% \frac{S_{đmI}}{S_{đmII}}}$$

Thí dụ : Cho $Dk = 1\%$, $U_{nI} \% = U_{nII} \% = 5,5$ và Khi đó $I_{cbI} = 9,1\%$; 14% ; $18,3\%$.

Nếu công suất định mức của các MA như nhau nghĩa là $S_{đmI} = S_{đmII}$ thì khi $U_{nI} = U_{nII}$ (điều kiện 3) chúng ta có $z_{nI} = z_{nII}$. Trong trường hợp này tam giác ngắn mạch A_1B_1C và A_2B_2C bằng nhau về độ lớn và đoạn A_1A_2 được chia làm 2 phần bằng nhau tại C. Như vậy trong trường hợp này I_{cbI} làm giảm thấp điện áp U_{2I} tới điện áp chung trên thanh góp điện áp thứ cấp. Còn I_{cbII} làm tăng điện áp U_{2II} tới cùng điện áp ấy $U_{20} = OC$. Đó là vai trò của I_{cb} trong trường hợp này.

Nếu công suất MBA khác nhau thí dụ $S_{đmI} < S_{đmII}$ thì khi $U_{nI} = U_{nII}$ thì điện trở r_n và x_n tỉ lệ ngược với công suất nghĩa là : $r_{nI} > r_{nII}$ và $x_{nI} > x_{nII}$. Tương ứng với điều đó A_1B_1C sẽ lớn hơn A_2B_2C nhưng đồng dạng với nó. Vì vậy điểm C chuyển động theo A_1A_2 xuống phía dưới. Tới giới hạn khi $S_{đmII} \gg S_{đmI}$ điểm C trùng với điểm A_2 và tam giác A_1B_1C trùng với vị trí của tam giác A_1BA_2 . Trong trường hợp đó $U_{20} = U_{2II} = OA_2$.

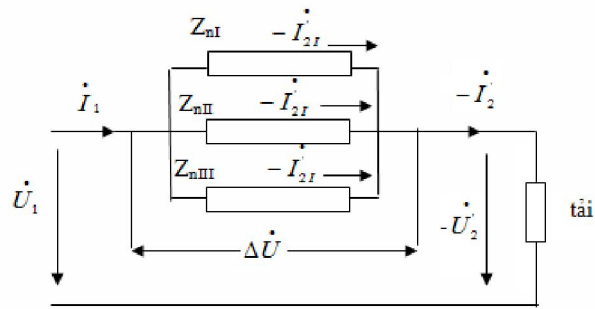
Khi có tải, trong MBA xuất hiện dòng tải I_{tI} và I_{tII} . Dòng cân bằng sẽ cộng vào dòng tải làm cho hệ số tải lẽ ra bằng nhau trở thành khác nhau làm ảnh hưởng xấu đến việc lợi dụng công suất của các MBA h4-4b.

Khi các MBA làm việc // trong trường hợp chung cho phép sai khác hệ số biến áp là $k \leq 0,5\%$. Đối với các MBA có $k < 3$ và biến áp tự dùng trong trạm BA thì $k \leq 1\%$.

8.3. Điều kiện trị số điện áp ngắn mạch bằng nhau

$$U_{nI}\% = U_{nII}\% = \dots = U_{nn}\%$$

Xét sự làm việc // của 3 MBA có các điện áp ngắn mạch U_{nI} , U_{nII} , U_{nIII} . Nếu bỏ qua dòng điện từ hóa.



Hình 18-02-31 Mạch điện thay thế của các máy biến áp làm việc song song.

Điện áp rơi:

$$\Delta \dot{U} = \dot{U}_1 - \dot{U}_2 = \dot{U}_{20} - \dot{U}_2$$

Ở tất cả 3 MBA giống nhau : $\Delta \dot{U} = zI$

Trong đó I là dòng điện tải chung và

$$z = \frac{1}{\frac{1}{z_{nI}} + \frac{1}{z_{nII}} + \frac{1}{z_{nIII}}} = \frac{1}{\sum_{i=1}^n \frac{1}{z_{ni}}}$$

Do đó dòng điện tải của các MBA :

$$\dot{i}_I = \frac{\Delta \dot{U}}{z_{nI}} = \frac{\dot{i}}{z_{nI} \sum_{i=1}^n z_i} \quad \dot{i}_{II} = \frac{\Delta \dot{U}}{z_{nII}} = \frac{\dot{i}}{z_{nII} \sum_{i=1}^n z_i} \quad \dot{i}_{III} = \frac{\Delta \dot{U}}{z_{nIII}} = \frac{\dot{i}}{z_{nIII} \sum_{i=1}^n z_i}$$

Nhưng trong trường hợp bình thường sự dịch chuyển về pha không lớn lắm nên các dòng điện tải xem như trùng pha, có thể coi tổng dòng điện I_1, I_2, I_3 , là tổng đại số nghĩa là :

$$\dot{I}_I = \dot{i}_I + \dot{i}_{II} + \dot{i}_{III}$$

Kết luận này có tính chất chung có thể áp dụng cho bất kì số MBA là bao nhiêu. Do đó tổng số học của công suất toàn bộ các MBA bằng công suất toàn bộ của tải :

$$S_I = S_{I} + S_{II} + S_{III}$$

Ta có

$$z_{nI}^* = \frac{z_{nI} I_{\tilde{n}m}}{U_{\tilde{n}m}}$$

Vì

$$U_{n^*} = \frac{U_n}{U_{\tilde{n}m}} = \frac{z_n I_{\tilde{n}m}}{z_{n\tilde{n}m} I_{\tilde{n}m}} = \frac{z_n}{z_{n\tilde{n}m}} = z_{n^*}$$

Ta có thể thu được:

$$z_{nI} = z_{n^*} \frac{U_{\tilde{n}m}}{I_{\tilde{n}m}} = \frac{U_{nI} \% U_{\tilde{n}m}}{100 I_{\tilde{n}m}}$$

Vì

$$U_n \% = \frac{U_n}{U_{\tilde{n}m}} 100 = 100 \cdot U_{n^*} = 100 \cdot z_{n^*}$$

Tương tự ta có z_{nII} , z_{nIII} . Thế z_n vào biểu thức (2) và thay dòng điện bằng công suất toàn bộ tỉ lệ với nó bằng cách nhân (2) với đại lượng $m \cdot U_{\tilde{m}}$ ta có :

$$m \cdot U_{\tilde{n}m} I_l = \frac{m \cdot U_{\tilde{n}m} I}{\frac{U_{nI} \% U_{\tilde{n}m}}{100 I_{\tilde{n}m}} \frac{m \sum 100 \cdot I_{\tilde{n}m}}{m \sum U_{ni} \% \cdot U_{\tilde{n}m}}}$$

$$S_l = \frac{S}{\frac{U_{nI} \%}{S_{\tilde{n}mI}} \sum_{i=1}^n \frac{S_{\tilde{n}mi}}{U_{ni} \%}} = \frac{S}{\sum_{i=1}^n \frac{S_{\tilde{n}mi}}{U_{ni} \%}} \frac{S_{\tilde{n}mI}}{U_{nI} \%}$$

Tương tự ta có

$$S_{II} = \frac{S}{\frac{U_{nII} \%}{S_{\tilde{n}mII}} \sum_{i=1}^n \frac{S_{\tilde{n}mi}}{U_{ni} \%}} = \frac{S}{\sum_{i=1}^n \frac{S_{\tilde{n}mi}}{U_{ni} \%}} \frac{S_{\tilde{n}mII}}{U_{nII} \%}$$

$$S_{III} = \frac{S}{\frac{U_{nIII} \%}{S_{\tilde{n}mIII}} \sum_{i=1}^n \frac{S_{\tilde{n}mi}}{U_{ni} \%}} = \frac{S}{\sum_{i=1}^n \frac{S_{\tilde{n}mi}}{U_{ni} \%}} \frac{S_{\tilde{n}mIII}}{U_{nIII} \%}$$

9. Các máy biến áp đặc biệt

Mục tiêu:

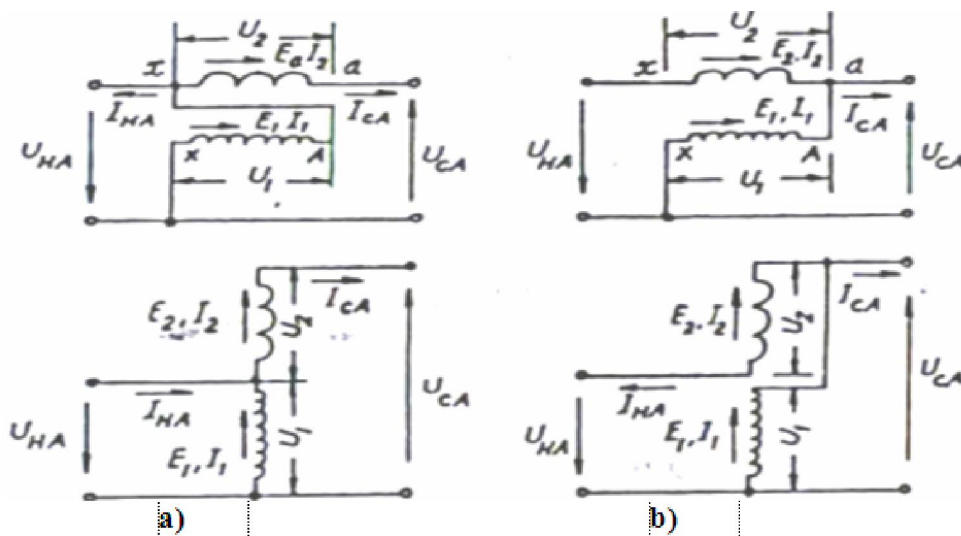
- Hiểu được cấu tạo và nguyên lý hoạt động của các máy biến áp đặc biệt
- Biết sử dụng các máy biến áp đặc biệt trong thực tế
- So sánh được điểm giống và khác nhau giữa máy biến áp điện lực và các máy biến áp đặc biệt

9.1. Máy biến áp tự ngẫu

Trong nhiều trường hợp điện áp của các lưới điện sơ cấp và thứ cấp khác nhau không nhiều, nghĩa là tỉ số biến áp nhỏ, để kinh tế hơn về chế tạo và vận hành người ta dùng mba tự ngẫu thay cho mba hai dây quấn.

Máy biến áp tự ngẫu khác mba hai dây quấn ở chỗ dây quấn thứ cấp là 1 bộ phận của dây quấn sơ cấp, nên ngoài sự liên hệ qua hồ cảm các dây quấn sơ cấp và thứ cấp còn liên hệ trực tiếp với nhau về điện. Dây quấn sơ cấp của mba tự ngẫu được nối song song với lưới điện còn dây quấn thứ cấp được nối nối tiếp với lưới điện. Hình 18-02-32 trình bày 2 kiểu nối dây của mba tự ngẫu trong đó:

- Ứng với chiều sđđ E_1, E_2 thuận nhau
- Ứng với chiều sđđ E_1, E_2 ngược nhau.



Hình 18-02-32 Sơ đồ máy biến áp 1 pha a) Nối thuận b) Nối ngược

Với cách nối dây như vậy, công suất truyền tải qua mba tự ngẫu gồm hai phần, một phần qua từ trường của lõi thép và 1 phần truyền dẫn trực tiếp. Ta hãy so sánh dung lượng thiết kế S_{tk} với dung lượng truyền tải S_{tt} của mba tự ngẫu. Giống như đối với mba 2 dây quấn, dung lượng thiết kế mba tự ngẫu tức là dung lượng truyền qua từ trường bằng:

$$S_{tk} = E_1 \cdot I_1 = E_2 \cdot I_2$$

Và tỉ số biến đổi mba tự ngẫu: $\frac{U_1}{U_2} \approx \frac{E_1}{E_2} = \frac{I_1}{I_2} = k$

Trên thực tế, lúc vận hành dung lượng truyền tải của mba tự ngẫu bằng:

$$S_{tt} = U_{CA} I_{CA} = U_{HA} I_{HA}$$

và tỉ số biến đổi điện áp của lưới điện: $\frac{I_{CA}}{U_{HA}} = \frac{I_{HA}}{I_{CA}} = k'$

Theo hình 18-02-33a ta có:

$$\frac{S_{tk}}{S_{tt}} = \frac{E_2 \cdot I_2}{U_A \cdot I_{CA}} = \frac{(U_{CA} - U_{HA}) \cdot I_{CA}}{U_{CA} \cdot I_{CA}} = 1 - \frac{1}{k'}$$

Đối với Hình 18-02-32b: ứng với các trị số k' khác nhau của hai kiểu nối dây mba tự ngẫu. Kiểu nối dây ưu việt hơn vì có cùng trị số k' tỉ số $\frac{S_{tk}}{S_{tt}}$ nhỏ hơn

$$\frac{S_{tk}}{S_{tt}} = \frac{E_2 \cdot I_2}{U_{CA} \cdot I_{CA}} = \frac{(U_{CA} - U_{HA}) \cdot I_{HA}}{U_{CA} \cdot I_{CA}} = k' - 1$$

Bảng * Cho biết trị số của $\frac{S_{tk}}{S_{tt}}$ ứng với các trị số k' khác nhau của hai kiểu nối

dây mba tự ngẫu ở Hình 18-02-32. Kiểu nối dây Hình 18-02-32a ưu việt hơn vì có cùng trị số k' tỉ số $\frac{S_{tk}}{S_{tt}}$ nhỏ hơn, do đó thực tế dùng nhiều hơn. Nếu k' càng

gần bằng 1 thì càng có lợi. Thông thường thì mba tự ngẫu có $k' \leq 2,5$ và dùng để nối liên lạc các lưới điện có điện áp khác nhau không nhiều: 110, 150, 220, 330, 5000 kV.

Bảng *

k'	$\frac{S_{tk}}{S_{tt}}$	
	Sơ đồ nối thuận	Sơ đồ nối ngược
1,00	0	0
1,25	0,20	0,25
1,50	0,33	0,50
1,75	0,43	0,75
2,00	0,50	1,00
2,50	0,60	1,50
3,00	0,67	2,00

5,00	0,80	4,00
------	------	------

Như vậy mba tự ngẫu kinh tế hơn so với mba 2 dây quấn về mặt chế tạo. Trong vận hành, tổn hao trong mba tự ngẫu cũng nhỏ hơn, vì nếu lấy tỉ số giữa tổn hao Σp với dung lượng truyền tải S'_{tt} ta có: $\frac{\Sigma p}{S'_{tt}} = \frac{\Sigma p}{S_{tk}} (1 - \frac{1}{k'})$

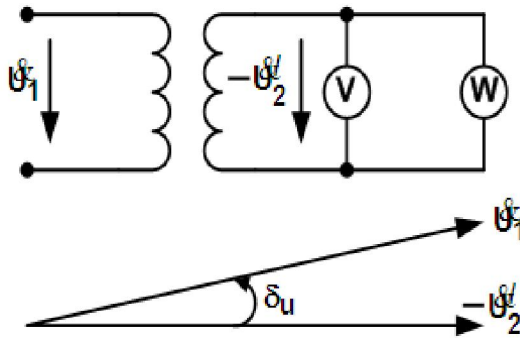
nghĩa là giảm còn $(1 - \frac{1}{k'})$ so với tổn hao tính theo dung lượng thiết kế S_{tk} hay là tổn hao của mba 2 dây quấn có cùng dung lượng.

Cũng tương tự như vậy điện áp ngắn mạch của mba tự ngẫu giảm còn $(1 - \frac{1}{k'})$ so với điện áp ngắn mạch của mba 2 dây quấn, do đó độ thay đổi điện áp ΔU hay điện áp rơi trong mba tự ngẫu cũng nhỏ hơn. Điện áp ngắn mạch của mba tự ngẫu nhỏ hơn nên dòng ngắn mạch của nó sẽ tăng lên tương ứng.

Ngoài ứng dụng trong hệ thống điện lực để truyền tải điện năng, mba tự ngẫu còn được dùng để mở máy động cơ điện không đồng bộ. Mba tự ngẫu cũng còn được dùng rộng rãi trong phòng thí nghiệm để thay đổi liên tục điện áp. Trong trường hợp này, số vòng dây thứ cấp được thay đổi bằng cách dùng chổi than tiếp xúc trượt với dây quấn.

9.2. Máy biến áp đo lường

Máy biến áp đo lường gồm hai loại: Máy biến điện áp và máy biến dòng điện dùng để biến đổi điện áp cao hoặc dòng điện lớn thành những lượng nhỏ đo bằng dụng cụ đo tiêu chuẩn (1 ÷ 100 V hoặc 1 ÷ 5 A) hoặc dùng trong mạch bảo vệ. Máy biến điện áp được chế tạo với công suất 25 ÷ 1000 VA và máy biến dòng điện với công suất 5 ÷ 100 VA.



Hình 18-02-33 Sơ đồ nối dây và đồ thị véc tơ máy BU

Máy biến điện áp có dây quấn sơ cấp nối song song với lưới điện và dây quấn thứ cấp nối với vônmet, hoặc với cuộn dây song song của oátmet, hoặc cuộn dây role bảo vệ (Hình 18-02-33). Tổng trở Z của những dụng cụ này rất lớn nên máy biến điện áp làm việc ở trạng thái gần như không tải, điện áp rơi trong máy nhỏ, do đó sai số về trị số điện áp bằng:

$$\Delta u\% = \frac{\frac{\omega_1}{\omega_2} U_2 - U_1}{U_1} 100$$

và sai số góc δ_u giữa U_1 và $-U_2$

Tùy theo mức độ sai số, máy biến điện áp có các cấp chính xác 0,5 ; 1 ; 3, nghĩa là $\Delta u\%$ tương ứng bằng $\pm 0,5\%$; $\pm 1\%$; $\pm 3\%$ và δ_u tương ứng bằng $\pm 20'$; $\pm 40'$ (đối với cấp ba không có qui định tiêu chuẩn về δ_u).

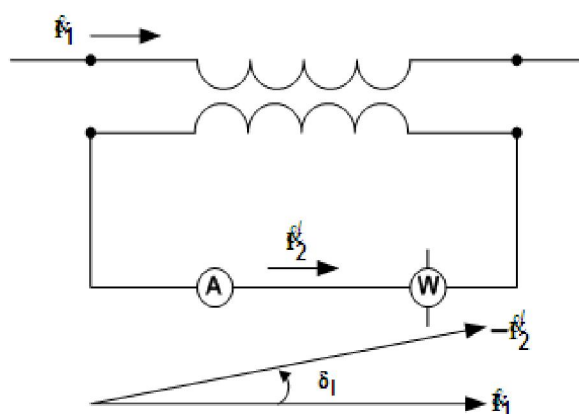
Khi sử dụng máy biến điện áp chú ý không được nối tắt mạch thứ cấp vì vậy sẽ tương đương với mạch sơ cấp nghĩa là gây sự cố ngắn mạch ở lưới điện.

Máy biến dòng điện có dây quấn sơ cấp gồm ít vòng dây và nối nối tiếp với mạch cần đo dòng điện, còn dây quấn thứ cấp gồm nhiều vòng được nối với ampemét hoặc với các cuộn dây nối tiếp với oátmet hay role bảo vệ

Tổng trở Z của những dụng cụ này rất nhỏ và trạng thái làm việc của máy biến dòng điện là trạng thái ngắn mạch, lõi thép không bão hoà ($\Phi = 0,8 \div 1$ Wb) và $I_0 \approx 0$ do đó các trị số đo lường về trị số bằng:

$$\Delta i\% = \frac{\frac{\omega_1}{\omega_2} I_2 - I_1}{I_1} 100$$

và sai số về góc δ_1 (Hình 18-02-34) cũng sẽ nhỏ đi.



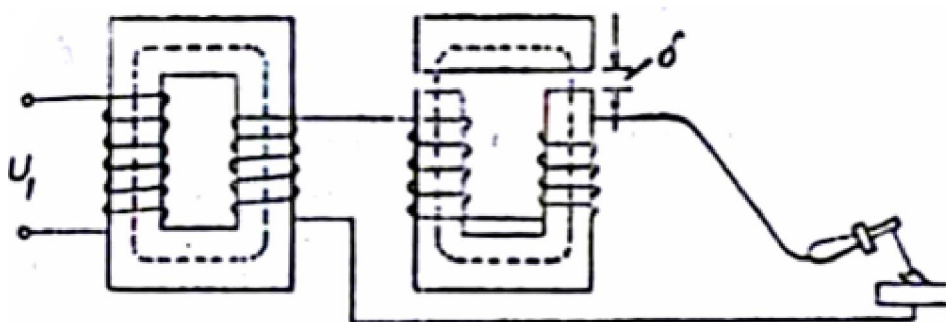
H 18-02-34 Sơ đồ nối dây và đồ thị vectơ của máy BI

Tùy theo mức độ sai số, máy biến áp dòng điện có các cấp chính xác 0,2; 0,5; 1; 3; 10, nghĩa là $\Delta i\%$ tương ứng bằng $\pm 0,2\%$; $\pm 0,5\%$; ... $\pm 10\%$ và δ_1 tương ứng bằng $\pm 20'$, $\pm 40'$; $\pm 80'$, (đối với máy hai cấp 3 và 10 không có qui định gì tiêu chuẩn δ_1).

Khi sử dụng chú ý không được để dây quấn thứ cấp hở mạch vì như vậy dòng điện từ hoá rất lớn ($I_0 = I_1$), lõi thép bão hoà nghiêm trọng ($\Phi = 1,4 \div 1,8$ Wb) sẽ nóng lên làm cháy dây quấn. Khi bão hoà, từ thông ban đầu sẽ sinh ra sđđ nhọn đầu, do đó ở đầu dây quấn thứ cấp có thể xuất hiện điện áp cao hàng nghìn vôn, không an toàn cho người sử dụng.

9.3 Máy biến áp hàn

Máy biến áp hàn được chia thành nhiều loại có cấu tạo và đặc tính khác nhau tùy theo phương pháp hàn (hồ quang, hàn điện...). Ta chỉ xét mba hàn hồ quang (Hình 18-02-35).



Hình 18-02-35 Máy biến áp hồ quang làm việc có cuộn kháng

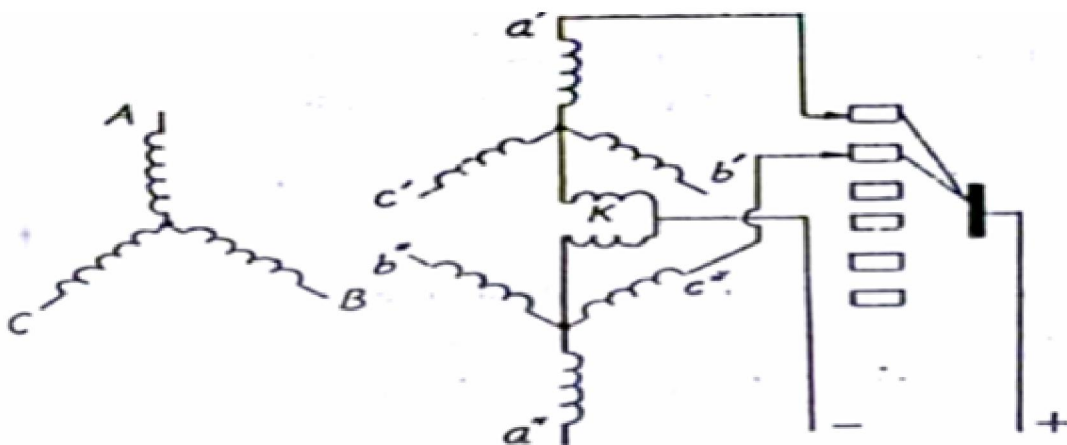
Các máy biến áp hàn hồ quang được chế tạo sao cho có đặc tính ngoài $U_2 = f(I_2)$ rất dốc để hạn chế được dòng điện ngắn mạch và đảm bảo hồ quang được ổn định.

Muốn điều chỉnh dòng điện hàn cần phải có thêm một cuộn cảm phụ có điện kháng thay đổi được bằng cách thay đổi khe hở δ của lõi thép của cuộn cảm.

Mba hàn hồ quang thường có điện áp không tải bằng $60 \div 75$ V và điện áp ở tải định mức bằng 30 V. Công suất của mba hàn vào khoảng 20 kVA và nếu dùng cho hàn tự động thì có thể lên tới hàng 100 kVA.

9.4 Máy biến áp chỉnh lưu

Mba chỉnh lưu có đặc điểm là tải của các pha không đồng thời mà luân phiên nhau theo sự làm việc của các dương cực của các bộ chỉnh lưu thủy ngân bán dẫn đặt ở thứ cấp của mba. Như vậy mba luôn luôn làm việc trong tình trạng không đối xứng, do đó phải chọn sơ đồ nối dây sao cho đảm bảo được điều kiện từ hoá bình thường của các trụ thép và giảm nhỏ được sự đập mạch của điện áp và dòng điện chỉnh lưu. Muốn vậy phải tăng số pha của dây quấn thứ cấp (chọn số pha bằng 6) và ở phía thứ cấp có đặt thêm cuộn cảm cân bằng K giữa các điểm trung tính của các pha thuận ($a'b'c'$) và 3 pha ngược ($a''b''c''$). Tác dụng của cuộn cảm K là làm cân bằng điện áp trong mạch của 2 pha có góc lệch 60° làm việc song song.



Hình 18-02-36 Sơ đồ máy biến áp chỉnh lưu

Khi dây quấn thứ cấp làm việc song song với nhau, bộ chỉnh lưu 6 pha làm việc tương tự như bộ chỉnh lưu 3 pha và mỗi dương cực làm việc không phải trong thời gian một phần sáu mà trong 1 phần ba chu kì.

10. Dây quấn máy biến áp

10.1. Tính toán số liệu dây quấn máy biến áp.

a. Lấy số liệu dây quấn máy biến áp.

Điện áp định mức phía sơ cấp U_1 (V).

Điện áp định mức phía thứ cấp U_2 (V)

Tiết diện dây quấn cuộn sơ cấp S_1

Tiết diện dây quấn cuộn sơ thứ cấp S_2

Số vòng dây quấn cuộn sơ cấp W_1

Số vòng dây quấn cuộn sơ cấp W_2

Dòng điện định mức phía thứ cấp I_2 [V]

Trường hợp nếu không biết rõ giá trị I_2 , ta cần xác định được công suất biểu kiến phía thứ cấp S_2

$$S_2 = U_2 \cdot I_2 \quad [\text{VA}]$$

Tần số f nguồn điện.

Chế độ làm việc ngắn hạn hay dài hạn.

b. Tháo lõi thép máy biến áp.

Quan sát tìm vị trí bulông, ốc vít, liên kết các phần trong máy điện .

Quan sát, lựa chọn phương tiện kĩ thuật sao cho phù hợp để tháo động cơ (cây vặn vít, khóa, tube ống,.. kích cỡ phù hợp).

Tháo động cơ phải thực hiện trình tự sau: (tháo từ ngoài vào trong)

Chuẩn bị sẵn sàng các dụng cụ cần thiết và thùng để đựng các bộ phận tháo.

Đánh dấu trên nắp máy và thân máy bằng đục sắt (đập nhẹ) để thuận tiện cho việc lắp ráp sau này.

Tháo nắp bảo vệ quạt gió.

Tháo các ốc bắt nắp động cơ.

Dùng hai cây vặn vít lớn đồng thời bẩy nắp máy ra khỏi thân stato.

Nếu một bên nắp máy đó được tháo ra khỏi stato, thì có thể đập nhẹ hoặc ấn vào trục (bằng búa nhựa) để lấy phần nắp máy còn lại ra khỏi stato.

Lấy phần quay (trục, rôto) cùng với nắp máy còn lại ra khỏi stato.

Lấy các phần được tháo dựng vào thùng.

c. Tháo lõi thép máy biến áp.

Bước 1 : Tách rời các bộ phận động cơ giữ lại phần cần quấn dây

Bước 2 : Quan sát động cơ bị cháy hỏng tìm nguyên nhân để khắc phục lần

sau

Bước 3 : Quan sát động cơ bị cháy hỏng đếm $Z = 16$ rãnh, số bồi dây trong một tổ $q = 1$ Số tổ bồi dây trong một pha, bước quấn dây = đủ, đầu nối tiếp

d. Tính toán số liệu dây quấn máy biến áp một pha mất mẫu.

Bước 1: xác định các số hiệu cần thiết.

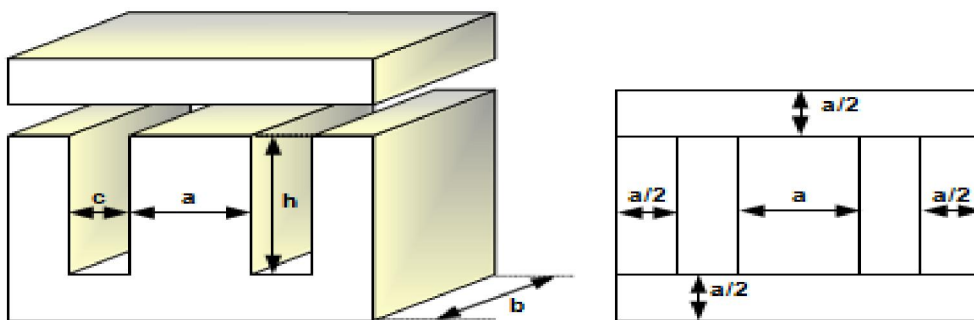
Điện áp vào và điện áp ra.

Dòng điện ngõ ra: I_2

Tần số của dòng điện

Suy ra công suất máy biến áp

$$S_2 = U_2 I_2 \quad (\text{VA})$$



Hình 18-02-37

$$A_t = 1,423 K_{hd} \frac{\sqrt{S_2}}{B}$$

A_t : là tiết diện tính toán(m)

S_2 : công suất ngõ ra (kva)

B: mật độ từ ng (T)

Chọn $B = (1 \rightarrow 1,2T)$

K_{hd} : hệ số hình dáng của lõi thép

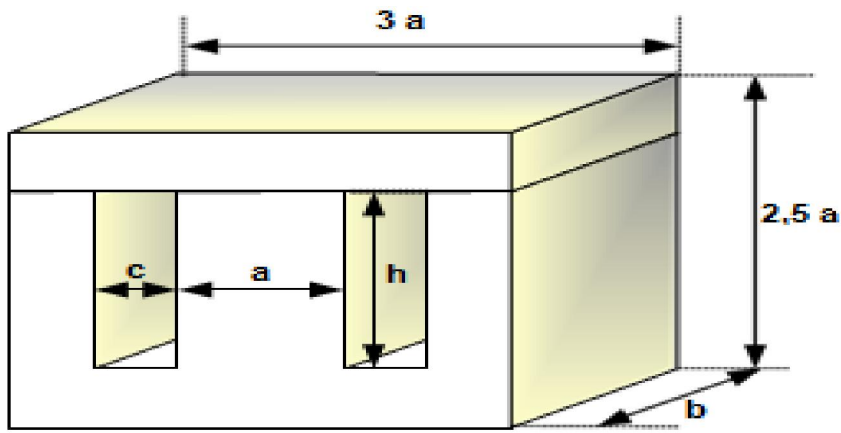
□ Lõi EI: $H_{sd} = 1 \rightarrow 1,2T$

□ Lõi UI: $H_{sd} = 0,75 \rightarrow 0,85$

Ngoài ra ta có thể tính

$$A_t = a.b$$

Đơn vị a,b là (cm)



Hình 18-02-38

Bước 2: Khối lượng của lõi thép

$$W_{thép} = 7,8.2.a.b(a + c + h)$$

Trong đó: $W_{thép}$: (kg)

A, b, c, h : (dm)

Bước 3: xác định số vòng tạo ra 1 vôn

$$n_v = \frac{1}{4,44.f.\beta.A_t}$$

n_v vòng/1 vôn

f tần số (Hz)

β từ thông (T)

A_t thể tích (m^3)

Nếu chọn $\beta = 1T$

Bước 4: Xác định số vòng cuộn sơ cấp và số vòng cuộn thứ cấp.

- Số vòng cuộn sơ cấp.

$$W_1 = n_v \cdot U_1$$

- Số vòng cuộn thứ cấp.

$$W_2 = n_v \cdot U_2 \cdot C_n$$

C_n hệ số điều chỉnh độ sụt áp khi mang tải ngõ ra.

$C_n = (1,05 \rightarrow 1.1)$ ứng với công suất từ 70VA \rightarrow 100KVA

Bước 5: Xác định dòng điện sơ cấp.

$$\eta = \frac{S_2}{S_1}$$

Thường chọn hiệu suất từ (0,85 \rightarrow 0,95)

$$\Rightarrow S_1 = \frac{S_2}{\eta}$$

$$S_1 = U_1 \cdot I_1$$

$$\Rightarrow I_1 = \frac{S_1}{U_1}$$

Bước 6: Xác định tiết diện dây quấn sơ cấp và thứ cấp.

- Tiết diện dây quấn sơ cấp
- Tiết diện dây quấn thứ cấp

$$d_2 = 1,128 \sqrt{\frac{I_2}{J}}$$

J: mật độ cho phép dòng điện chạy qua 1mm² tiết diện dây dẫn

$$J = (3 \rightarrow 5)$$

Diện tích

$$S_c = \frac{\pi \cdot d_c^2}{4}$$

d : đường kính

s : tiết diện

Vì đường kính dây lớn khó thi công thường thì $d > 1,4\text{mm}$ thì ta thay thế đường kính dây lớn bằng 2 hay nhiều sợi dây khác có đường kính nhỏ hơn tuy nhiên phải đảm bảo tổng tiết diện của dây thay thế phải bằng tiết diện dây lớn cần thay thế.

$$S_c = \frac{\pi \cdot d_c^2}{4}$$

$$S_m = 2 \frac{\pi d_m^2}{4}$$

$$\text{Mà } S_c = S_m$$

$$\frac{\pi \cdot d_c^2}{4} = 2 \frac{\pi d_m^2}{4}$$

$$d_m = \sqrt{\frac{d_c^2}{2}}$$

Gọi d_c là đường kính dây lớn cần thay thế

d_m là đường kính dây nhỏ cần thay thế

Nếu thay thế 1 sợi bằng 2 sợi.

$$d_m = \sqrt{\frac{d_c^2}{2}}$$

Nếu thay thế 1 sợi bằng m sợi.

$$d_m = \sqrt{\frac{d_c^2}{m}}$$

Thay bằng 2 dây khác tiết diện

$$S_c = \frac{\pi \cdot d_c^2}{4}$$

$$S_m = 2 \frac{\pi}{4} 2(d_{m1}^2 + d_{m2}^2)$$

$$\frac{\pi \cdot d_c^2}{4} = \frac{\pi}{4} (d_{m1}^2 + d_{m2}^2)$$

$$d_{m2} = \sqrt{d_c^2 - d_{m1}^2}$$

Bước 7: Tính hệ số lấp đầy (k_{ld})

Hệ số lấp đầy cho biết bề dày cuộn dây chiếm chỗ bao nhiêu trong cửa sổ của lõi thép

$$K_{ld} = \frac{BD}{C} = 0,6 \div 0,7; \text{ Tối đa là } 0,8$$

Trong đó:

BD: Bề dày cuộn dây

C: Bề rộng cửa sổ $c = 2/a$

+ Tính bề dày cuộn dây

- Cuộn sơ cấp có bề dày BD1 được tính từ số vòng quấn n_1 .

- Cuộn thứ cấp có bề dày BD2 được tính từ số vòng quấn n_2 .

- Bề dày cả cuộn dây $BD = BD1 + BD2 + (1 - 2)\text{mm}$.

* Số vòng dây quấn cho 1 lớp:

$$n_{vl} = \frac{h_K}{d'}$$

Trong đó:

h_K : Chiều dài h của khuôn quấn

d' : Đường kính dây kể cả cách điện

* Số lớp dây quấn:

$$n_L = \frac{n}{n_{VL}}$$

Trong đó:

n: Số vòng dây của từng cuộn (sơ hoặc thứ cấp)

n_{VL} : Số vòng dây quấn cho 1 lớp

Bề dày cuộn dây sơ cấp hoặc thứ cấp.

$$BD_{1(2)} = n_{L1(2)} \cdot d_i$$

+ Tính khối lượng dây quấn (W)

$$W = W_1 + W_2$$

Với: W_1 ; W_2 là khối lượng của cuộn sơ cấp và thứ cấp.

Khối lượng của từng cuộn dây được tính theo biểu thức.

$$W_{1(2)} = (1,2 \div 1,3) \cdot 8,9 \cdot L_{TB} \cdot n \cdot \frac{\pi \cdot d^2}{4} \cdot 10^{-4}$$

Trong đó:

L_{TB} : Là chiều dài trung bình của một vòng dây (tính bằng dm).

n: Số vòng quấn của cuộn sơ cấp hoặc thứ cấp.

d: Đường kính dây quấn ở cuộn sơ cấp hoặc thứ cấp (tính bằng mm²).

W: Là khối lượng (tính bằng Kg).

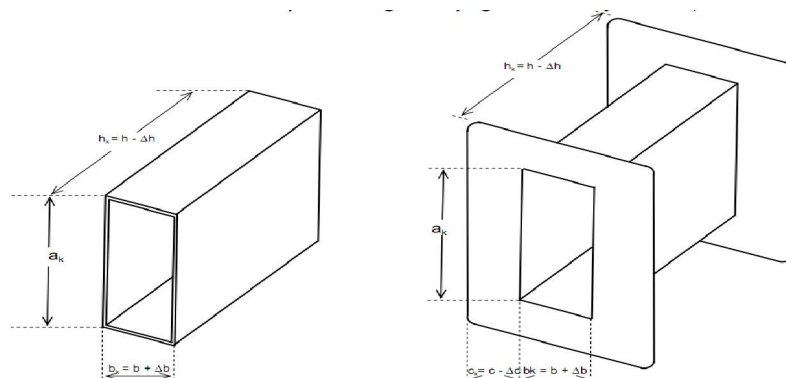
10.2. Thi công quấn bộ dây máy biến áp một pha.

a. Chuẩn bị khuôn.

Khuôn cách điện nhằm mục đích cách điện giữa cuộn dây và mạch từ, còn làm sườn cứng như giấy cách điện presspahn, phíp (fibre) hoặc bằng chất dẻo chịu nhiệt.

Có 2 dạng khuôn.

- Khuôn không vách chặn được sử dụng đối với máy biến áp lớn
- Khuôn có vách chặn thường sử dụng ở các máy biến áp nhỏ



Hình 18-02-39

Chú ý:

Kích thước của khuôn so với kích thước của lõi thép như sau:

Các hệ số dự trừ $\ddot{A}b$, $\ddot{A}c$ và $\ddot{A}h$ được chọn sao cho không hẹp quá hoặc rộng quá, để sau này khi lắp vào mạch từ không bị cản để gây sự chạm masse. Cụ thể:

- $ak = a_{l\ddot{o}}$ để các lá thép ép chặt vào nhau.
- $ck < c_{l\ddot{o}i}$ khoảng 0,5mm để lắp khuôn dễ lọt vào cửa sổ.
- $hk < h_{l\ddot{o}i}$ khoảng 1mm để khe hở mạch từ giữa I với chữ E sát khít nhau
- $bk > b_{l\ddot{o}}$ khoảng 1mm để dễ lắp chữ E vào khuôn.
- Góc tiếp giáp giữa ak , và bk theo chiều cao của hk phải vuông thành, sắc cạnh không uốn lượn để khi lắp lá thép thì mặt trong của áp sát khít với mặt lá thép .

Nếu có vật liệu bằng bìa mica, bakêlít hoặc các tông chịu nhiệt cứng, bề dày 0,5mm làm khuôn quấn dây rất tốt.

Sau khi lấy mẫu khuôn cuộn dây, thực hiện khuôn nòng cho khít khao với khuôn cách điện. Mục đích là để khi lắp khuôn vào trục máy quấn dây làm sao cho tâm của khuôn trùng với tâm trục máy.

Khuôn nòng làm bằng gỗ có kích thước như hình 18.02.39, giữa mặt phẳng a,xb_k khoan một lỗ có đường kính bằng đường kính trục máy quay suốt dọc chiều dài h .

Đồng thời, gia công thêm 2 tấm chặn (má ốp) (hình 18.02.39) bằng gỗ, vuông, kích thước 15x15cm (tốt nhất là gỗ ván ép), có bề dày khoảng (3 - 5)mm để ép chặt 2 đầu khuôn trên trục khi quay máy quấn dây

b. Quấn bộ dây

- Trước khi quấn dây phải vẽ sơ đồ bố trí các dây ra ở vị trí thực tế để sau này khi nối mạch không bị vướng và dễ phân biệt .

- Trước khi quấn dây cố định đầu dây khởi đầu như hình vẽ . Trong lúc quấn dây cố gắng quấn dây cho thẳng và sóng hàng với nhau. Cứ hết mỗi lớp dây phải lót giấy cách điện. Đối với dây quá bé ($d < 0,15$) có thể quấn suốt luôn không

cần lót giấy cách điện giữa các lớp. Chỉ lót cách điện kỹ giữa cuộn sơ cấp và thứ cấp mà thôi.

- Khi quấn nửa chừng muốn đưa dây ra ngoài thực hiện như hình . Dây đưa ra ngoài này phải được cách điện bằng ống gen cách điện. Việc nối dây giữa chừng cũng phải đưa mối nối ra ngoài cuộn dây .

- Đối với loại khuôn không có vách chặn dây, để giữ các lớp dây không bị chồi ra ngoài khuôn, dùng băng vải hoặc giấy chặn dây lại ở cả 2 phía đầu cuộn dây.

- Khi sắp hoàn tất việc quấn đủ số vòng dây, phải đặt dây vải hoặc giấy sau đáy quần dây đè chồng lên băng vải, giấy đó, để cuối cùng luồn dây qua và rút chặt băng vải giữa cho chắc.

c. Hoàn chỉnh các đầu dây ra.

Các đầu dây vào ra của hai cuộn dây phải nằm cùng một phía của tai khuôn.

Với những MBA dùng cỡ dây đường kính rất nhỏ, ở các đầu dây vào ra người ta khoan hai lỗ sát nhau ở tai khuôn để quấn vài vòng dây của các đầu ra để phòng dây quá nhỏ rất dễ đứt.

Nhiều khi ở các đầu ra của các loại dây quá nhỏ, người ta gắn một miếng tôn sắt hoặc tôn đồng rồi hàn các đầu dây ra của cuộn dây và các đầu dây nguồn và tải. Dây nguồn và tải sử dụng loại dây sợi đơn, mềm. Tùy theo công suất MBA mà chọn dây nguồn, tải có tiết diện phù hợp.

d. Lắp ghép các lá thép vào cuộn dây

- Tùy theo dạng lá sắt ghép thành mạch từ là dạng EI hoặc các thanh chữ I mà ghép theo trật tự có tính trước.

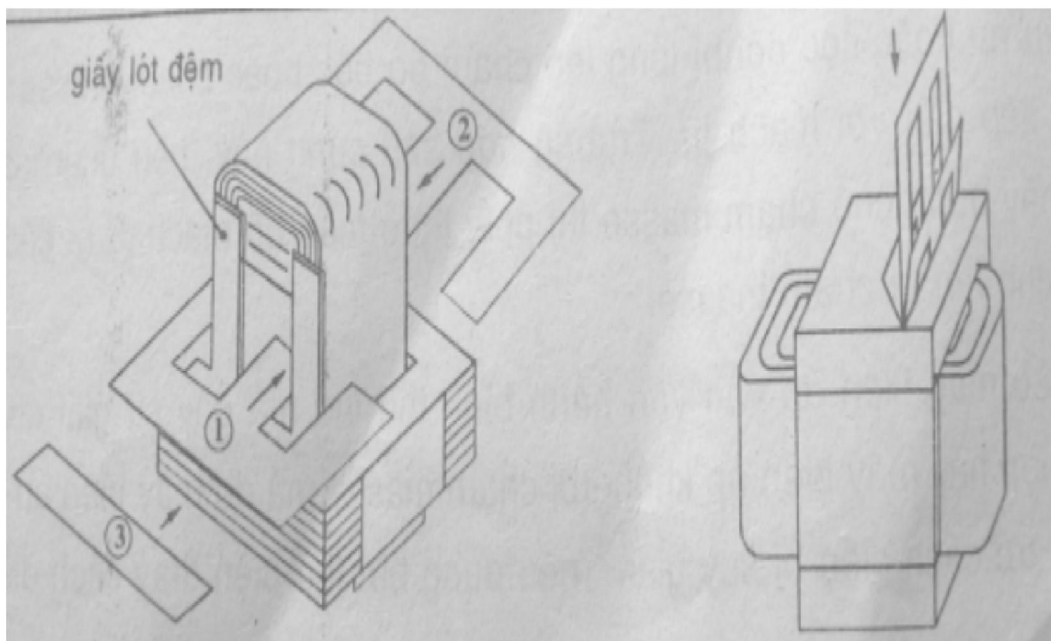
- Cách ghép mạch từ với lá sắt EI:

Lắp từng lá sắt E suốt dọc chiều (b) của khuôn, trở đầu đối diện nhau. Các lá sắt cuối cùng thường rất khó lắp phải dùng búa sắt lót một miếng gỗ đóng dần dần, nhẹ nhàng cho lá sắt ép chặt vào lõi khuôn.

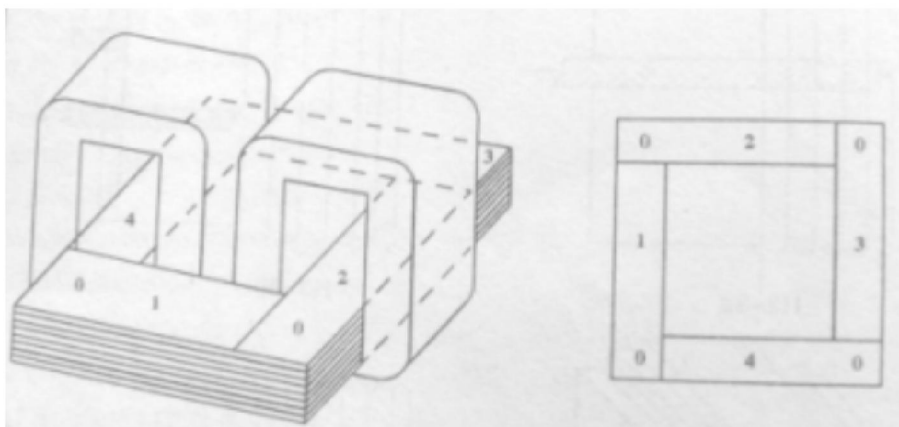
Sau khi lắp chặt các lá sắt chữ “E”, vì các chữ “E” trở đầu nên giữa 2 gông từ chữ “E” có một khe hở để lắp chữ “I”. Các lá sắt chữ “I” cũng lắp dần vào các khe hở đó ở cả 2 phía của khuôn

Chú ý:

Các lá sắt càng ép chặt, khi vận hành MBA khởi rung và không phát tiếng “ù”. Nếu các lá sắt lỏng ngoài tiếng kêu và rung, MBA còn bị nóng lên do từ trở lớn.



Hình18-02-40. Cách ghép mạch từ với lá sắt EI Cách ghép mạch từ với lá sắt chữ I



Hình 18-02-41 Cách ghép mạch từ với lá sắt chữ I

c. Hoàn chỉnh các đầu dây ra.

Các đầu dây vào ra của hai cuộn dây phải nằm cùng một phía của tai khuôn.

Với những MBA dùng cỡ dây đường kính rất nhỏ, ở các đầu dây vào ra người ta khoan hai lỗ sát nhau ở tai khuôn để quấn vài vòng dây của các đầu ra để phòng dây quá nhỏ rất dễ đứt.

Nhiều khi ở các đầu ra của các loại dây quá nhỏ, người ta gắn một miếng tôn sắt hoặc tôn đồng rồi hàn các đầu dây ra của cuộn dây và các đầu dây nguồn và tải. Dây nguồn và tải sử dụng loại dây sợi đơn, mềm. Tùy theo công suất MBA mà chọn dây nguồn, tải có tiết diện phù hợp.

10.3. Thử nghiệm.

Sử dụng ôm kế kiểm tra cách điện giữa 2 cuộn dây, giữa cuộn dây với lõi sắt. Nếu 2 cuộn dây chạm nhau hoặc chạm lõi sắt phải tháo toàn bộ rồi quấn dây lại.

Đấu điện nguồn kiểm tra điện áp U₂ có đúng thiết kế không.

1. Sấy sơ bộ:

Thường trong điều kiện môi trường ẩm thấp, lớp êmay và bìa cách điện rất dễ hút ẩm nên phải sấy sơ bộ cho khô hơi ẩm.

2. Tẩm sơn cách điện:

* Thường các MBA làm việc trong điều kiện môi trường ẩm thấp phải tẩm sơn cách điện.

Sau khi sấy sơ bộ phải tẩm sơn cách điện bằng cách:

- Nhúng toàn bộ MBA vào sơn cách điện đến lúc không thấy bọt khí nổi lên nữa mới lấy MBA ra.

- Đổ sơn cách điện từ từ vào các cuộn dây.

* Sau khi tẩm sơn phải sấy lại cho khô sơn, kiểm tra cách điện, U₂ một lần nữa rồi cho xuất xưởng.

3. Các pan thông thường trong máy biến áp.

+ Pan chạm masse:

- Trường hợp này gây hiện tượng điện giật, nếu kèm sự nỗ cầu chì, bốc khói nhẹ thì do sự chạm masse đã làm chập mạch cuộn dây.

- Có thể do bị chạm giữa các cọc nối với vỏ sắt hoặc có sự cố nối tắt giữa các cọc nối ở các đảo điện. Dùng đèn thử hoặc ôm kế kiểm tra các điểm cần lưu ý để xác định nơi bị chạm, chập mạch... sau đó sửa chữa lại cho hết bị chạm masse.

- Nếu máy biến áp vẫn vận hành bình thường, thì nơi bị chạm chỉ có 1 chỗ, có thể đường dây ra cọc nối bị tróc lớp cách điện chạm vào vỏ bọc máy biến áp hoặc cọc nối bị lỏng lẻo chạm vỏ bọc hoặc chạm masse ở lớp dây tiếp cận với mạch từ. Trường hợp sau cùng này, nếu quan sát không thấy được chỗ chạm masse.

- Nếu máy biến áp vẫn vận hành bình thường mà gây sự giật nhẹ.

Trường hợp này máy biến áp không bị chạm masse mà do máy biến áp bị ẩm, điện trở cách điện bị suy giảm (nếu dùng bút thử điện thấy cách điện bằng Mê-gôm kế sao cho trên 1 M là tốt. Nếu không đạt, lớp cách điện bị lão hoá cần phải quấn lại toàn bộ.

+ Máy biến áp đang vận hành bị nổ cầu chì:

- Nếu máy biến áp bị phát nhiệt thái quá, có thể là do mạch tiêu thụ quá lớn. Thay lại dây chì đúng cỡ và cho máy biến áp vận hành không tải, nếu vẫn bình thường chứng tỏ lúc trước máy biến áp làm việc quá tải.

- Nếu máy biến áp vận hành không tải mà cầu chì vẫn nổ thì chắc chắn máy biến áp chập vòng trong cuộn dây, phải quấn dây lại.

- Đối với máy biến áp có công suất nhỏ thì sự chập vòng khó làm cầu chì nổ ngay nhưng có sự phát nhiệt rất nhanh.

- Đối với máy biến áp nạp ắc quy, chỉnh lưu toàn kỳ, lưu ý diode bị hỏng nối tắt. Hoặc mắc nhầm 2 cọc (+) và cọc (-) vào bình ắc quy (Hình 1.27)

- Nếu máy biến áp bị phát nhiệt thái quá, có thể là do mạch tiêu thụ

+ Máy biến áp vận hành bị rung lên, kèm sự phát nhiệt:

- Do dòng điện tiêu thụ quá lớn, quá công suất của máy nên máy biến áp rung lên phát tiếng rè, để lâu phát nhiệt nhanh, chóng cháy máy biến áp. Để khắc phục cần giảm bớt tải.

- Do mắc không đúng với điện áp nguồn, nhầm vào nguồn có điện áp cao.

- Do mạch từ ghép không chặt. Phải siết chặt lại các bulong ép giữa các lá sắt của mạch từ và tẩm verni vào cuộn dây và vào các khe hở để chèn cứng các lá sắt lại, dính chặt hơn.

- Do bản chất lá sắt của mạch từ kém phẩm chất, quá rỉ sét hoặc quá thiếu vòng dây.

+ Máy biến áp không vận hành:

- Nếu đèn báo không sáng hoặc không cảm thấy máy biến áp rung nhẹ do có dòng điện vào, thì lưu ý đường dây vào bị hở mạch, cọc nối dây vào không tiếp điện, hoặc tiếp xúc xấu ở đảo điện.

- Nếu đèn báo sáng, vôn kế hoạt động mà điện áp lấy ra không có, phải xem lại cọc nối dây ra bị tiếp điện xấu, đứt dây ra... Dùng vôn kế hoặc bút thử điện dò tìm để xác định chỗ pan để khắc phục.

- Nếu bị hở mạch ở bên trong cuộn dây, có thể do mối nối dây cầu thả, không hàn chì nên tiếp điện xấu sau một thời gian sử dụng, hoặc dây quấn bị gãy đứt... Trường hợp này phải tháo ra quấn lại.

- Đối với nạp ắc quy, có thể diode chỉnh lưu bị hỏng đứt mạch. Trường hợp này dễ phát hiện khi dùng vôn kế đo có điện áp xoay chiều U₂, nhưng không có điện áp ra UDC chỉ cần thay mới diode mà thôi.

+ Máy biến áp lúc vận hành, lúc không:

- Nhìn chung do nguồn điện cung cấp vào máy biến áp lúc có, lúc không hoặc điện áp ra bị đứt quãng, chính là do tiếp xúc xấu. Nên kiểm tra lại từ nguồn điện cung cấp đến máy biến áp vụ từ máy biến áp đến mạch tiêu thụ. Lưu ý nơi cầu dao chính, xiết lại các ốc vít xiết dây chì cho chặt, cạo sạch nơi tiếp điện hết ten đồng tại cầu dao chính, các cọc nối ở máy biến áp..

• Một số pan trong máy biến áp gia dụng:

Ngoài số pan nêu trên đối với máy biến áp gia dụng còn có một số pan như sau:

- Chuông báo sớm nhưng điện áp ra vẫn không cao do tắc te điều khiển chuông bị hỏng, nên thay cái mới.

- Chuông không báo, mặc dù điện áp ra quá điện áp định mức. Do tắc te bị hỏng làm hở mạch chuông, cuộn dây chuông bị cháy.

- Đèn báo không sáng nhưng máy biến áp vẫn hoạt động bình thường. Do bị đứt bóng, mạch đèn bị hở mạch.

- Vôn kế chỉ sai trị số điện áp. Hiệu chỉnh lại và đối chiếu với vôn kế chuẩn hoặc thay vôn kế mới.

- Không tăng được điện áp ra đến điện áp định mức. Do điện áp nguồn xuống quá thấp ngoài khoảng cho phép của máy biến áp hoặc do quá tải (máy biến áp rung rần lên). Trường hợp này do sự thiết kế máy biến áp, cuộn sơ cấp quấn dư vòng nên có trở kháng lớn gây sụt áp lớn bên trong cuộn dây. Vì thế không thể nâng điện áp lên được, khi điện áp nguồn bị suy giảm thái quá.

- Một số pan trong máy biến áp nạp ắc quy:

Ngoài số pan nói chung, còn riêng đối với máy biến áp sạc ắc quy có các trường hợp sau:

-Máy biến áp phát nhiệt thái quá, nổ cầu chì hoặc công tắc bảo vệ quá tải (OVERLOAD) của máy sạc cắt mạch. Cần phải xem lại bình ắc quy có bị chạm nối tắt không. Hoặc diode chỉnh lưu toàn kỳ bị nối ngắn mạch.

-Máy biến áp mới vận hành đã phát tiếng rung rè và phát nhiệt. Cần cắt mạch ngay, vì do nối nhầm các cọc (+) và cọc (-) vào bình ắc quy, gây ra dòng điện nạp lớn trong máy biến áp. Nếu để lâu có thể làm hỏng diode, cháy máy biến áp (trường hợp không có công tắc bảo vệ quá tải).

-Máy biến áp nạp bình yếu. Do điện áp sạc bình thấp hơn điện áp của ắc quy. Lưu ý 1 diode bị hỏng đứt (chỉnh lưu cầu 4 diode), không sạc bình được (chỉnh lưu bán kỳ).

THỰC HÀNH

Máy biến áp một pha và sự vận hành song song của chúng

1. Mục đích:

Đo các tham số của máy biến áp bằng thí nghiệm và từ đó xác định tính năng làm việc của nó.

Biết phương pháp đấu song song và phân phối phụ tải của máy biến áp.

2. Nội dung:

Làm thí nghiệm không tải đo tổn hao không tải P_0 , dòng điện không tải I_0 và điện áp không tải $U_{1n\bar{m}}, U_{20}$

Làm thí nghiệm ngắn mạch đo điện áp ngắn mạch U_{nm} , công suất ngắn mạch P_{nm} và dòng điện ngắn mạch I_{nm} .

Làm thí nghiệm phụ tải với $\cos \varphi_2 = 1$ dùng đèn làm phụ tải.

Ghép hai máy biến áp một pha làm việc song song.

3. Yêu cầu báo cáo:

a. Từ thí nghiệm không tải:

Vẽ quan hệ $I_0 = f(U_1)$ và tính $I_0\%$

Xác định các tham số không tải Z_0, r_0, X_0 .

Xác định tỉ số biến đổi k .

b. Từ thí nghiệm ngắn mạch

Xác định các tham số ngắn mạch Z_n, r_n, X_n .

Tính điện áp ngắn mạch phần trăm $U_{n\%}, U_{nr\%}, U_{nx\%}$.

c. Từ các kết quả của thí nghiệm không tải và ngắn mạch vẽ giản đồ thay thế hình "T" của máy biến áp. ở đây xem rằng $r_1 = r_2 = r_{nm}/2$; $X_1 = X_2 = X_{nm}/2$

d. Từ thí nghiệm ngắn mạch xác định $\Delta U\%$ và $\eta\%$ lúc phụ tải định mức ($\beta=1$) và $\cos \varphi_2 = 1$.

e. Thí nghiệm phụ tải trực tiếp vẽ đặc tính ngoài $U_2 = f(I_2)$. Cũng từ thí nghiệm phụ tải trực tiếp này xác định $\Delta U\%$ và $\eta\%$ lúc tải định mức. So sánh với $\Delta U\%$ và $\eta\%$ tính từ thí nghiệm ngắn mạch.

f. Từ thí nghiệm hai MBA làm việc song song vẽ đặc tính phân phối phụ tải $I_1, I_2 = f(I)$. Trong đó I_1, I_2 là dòng điện thứ cấp của MBA 1 và MBA 2. I là dòng điện tổng nhận xét về sự phân phối phụ tải giữa hai máy.

4. Hướng dẫn cách tiến hành thí nghiệm:

a. Tìm hiểu cấu tạo của các loại MBA một pha (tự ngẫu, hai dây quấn). Xem xét và tìm hiểu cách sử dụng các thiết bị, đồng hồ, nguồn điện ở bàn thí nghiệm.

b. Thí nghiệm không tải

Sơ đồ thí nghiệm như hình vẽ. Đặt điện áp vào hai dây quấn sơ cấp và hở mạch hai dây quấn thứ cấp. Dùng máy biến áp tự ngẫu điều chỉnh điện áp đặt vào dây quấn sơ cấp từ $U_1 = 0.5U_{\text{ñm}}$. Ghi các số liệu đo được vào bảng. Lấy khoảng 4 đến 5 điểm tương ứng với $U_1 = U_{\text{ñm}}$ tính được các tham số không tải.

Thứ tự	U_1	U_{20}	I_0	P_0

Bảng 1.1 Kết quả thí nghiệm MBA không tải

$$Z_0 = \frac{U_{1\text{ñm}}}{I_0} = Z_m$$

$$r_0 = \frac{P_0}{I_0^2} = r_m$$

$$X_0 = \sqrt{Z_0^2 - r_0^2} = X_m$$

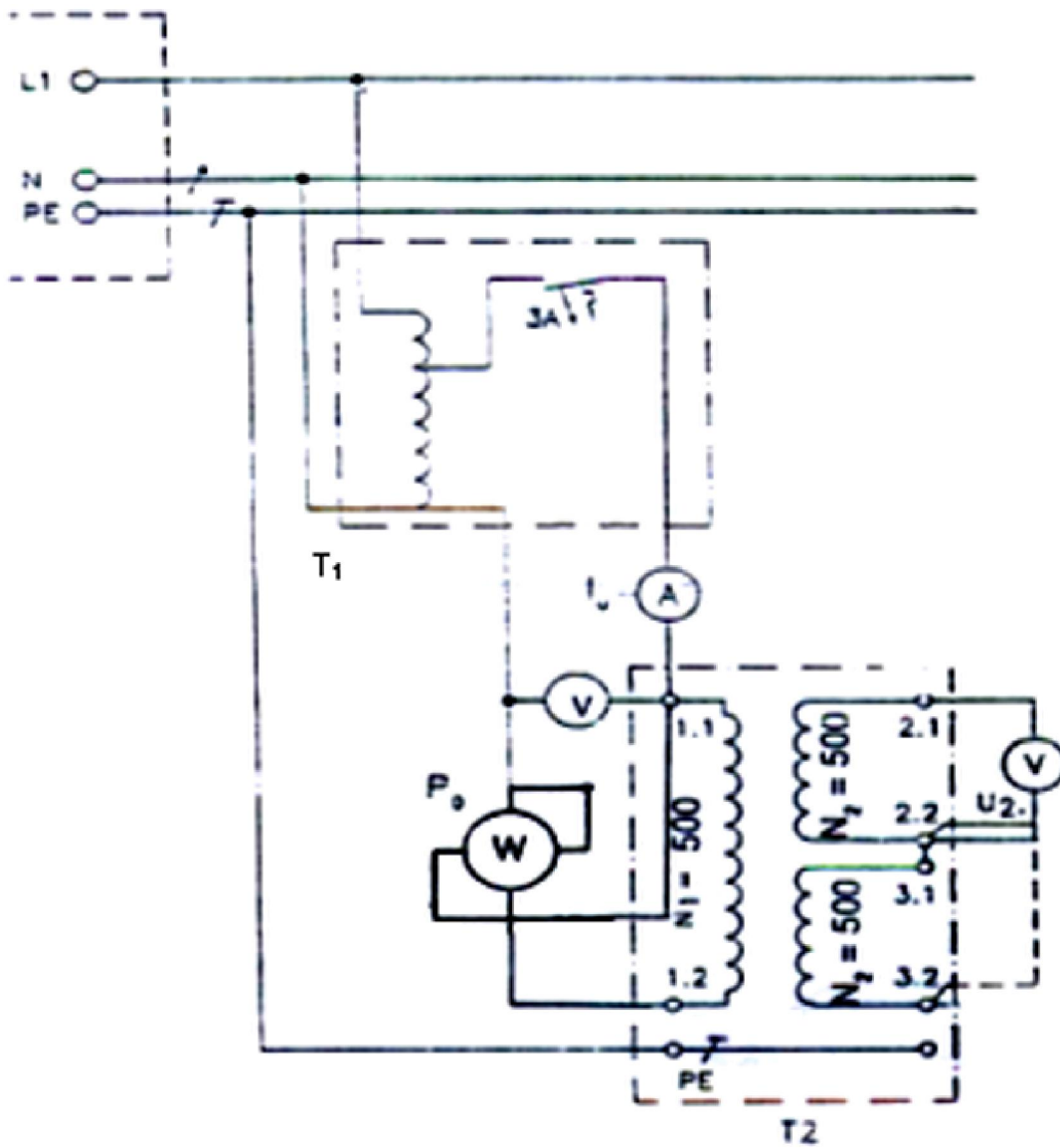
$$\cos \varphi_0 = \frac{P_0}{U_{1\text{ñm}} \cdot I_0}$$

$$\text{Dòng điện không tải phần trăm: } I_0 \% = \frac{I_0}{I_{\text{ñm}}} \cdot 100$$

Tỉ số biến áp:

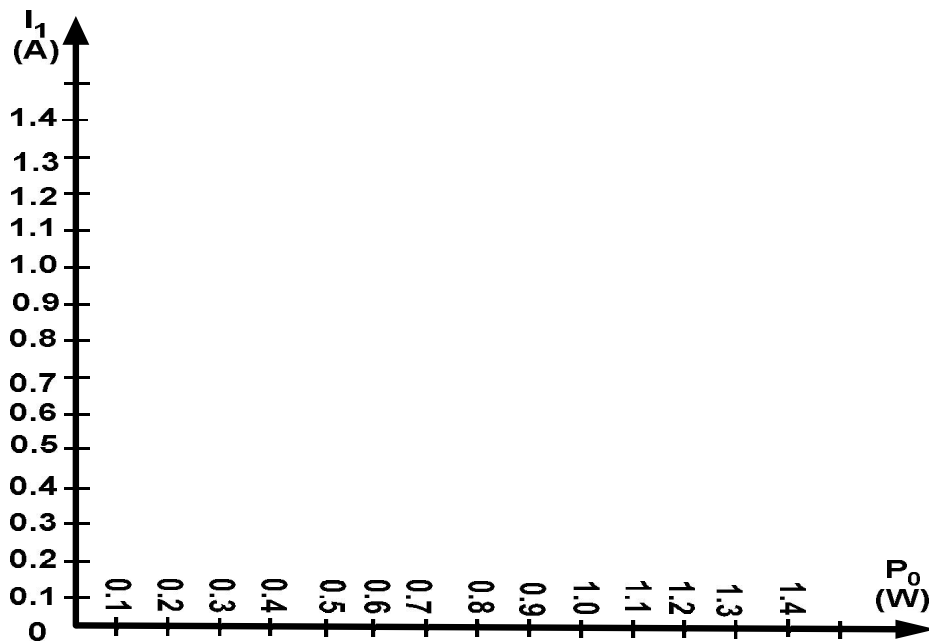
$$k = \frac{U_{1\text{ñm}}}{U_{20}}$$

Hình 1: Sơ đồ thí nghiệm mba không tải:



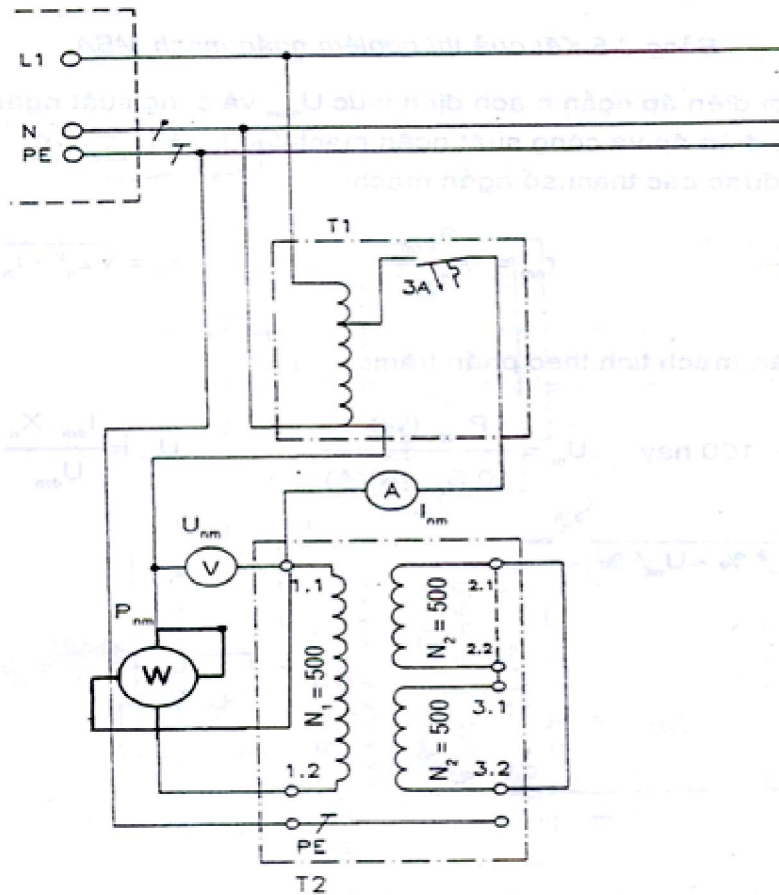
Quan hệ $P_o, I_0 = f(U_1)$

Đồ thị thí nghiệm mba không tải



c. Thí nghiệm ngắn mạch

Sơ đồ thí nghiệm như *hình 2* để thuận tiện ngắn mạch dây quấn hạ áp, đặt điện áp vào dây quấn cao áp. trước hết để đầu ra của máy biến áp tự ngẫu bằng không. Đóng mạch và quan sát đồng hồ đo điện. Tăng rất chậm điện áp đặt vào cho tới lúc $I_{nm} = I_{\tilde{n}m}$ thì thôi.



Hình 2: Thí nghiệm ngắn mạch

Ghi các số liệu đo vào bảng 1.2

I_{1N}/A	U_k/V	P_{nm}

Người ta gọi điện áp ngắn mạch định mức $U_{n\tilde{n}m}$ và công suất ngắn mạch lúc định mức là $P_{n\tilde{n}m}$ là điện áp lúc công suất ngắn mạch lúc $I_{nm} = I_{\tilde{n}m}$.

Từ đó tính được các tham số ngắn mạch:

$$Z_n = \frac{U_{n\tilde{n}m}}{I_{\tilde{n}m}} \quad r_{nm} = \frac{P_{n\tilde{n}m}}{I_{\tilde{n}m}^2} \quad X_n = \sqrt{Z_n^2 - r_n^2}$$

Điện áp ngắn mạch tính theo phần trăm:

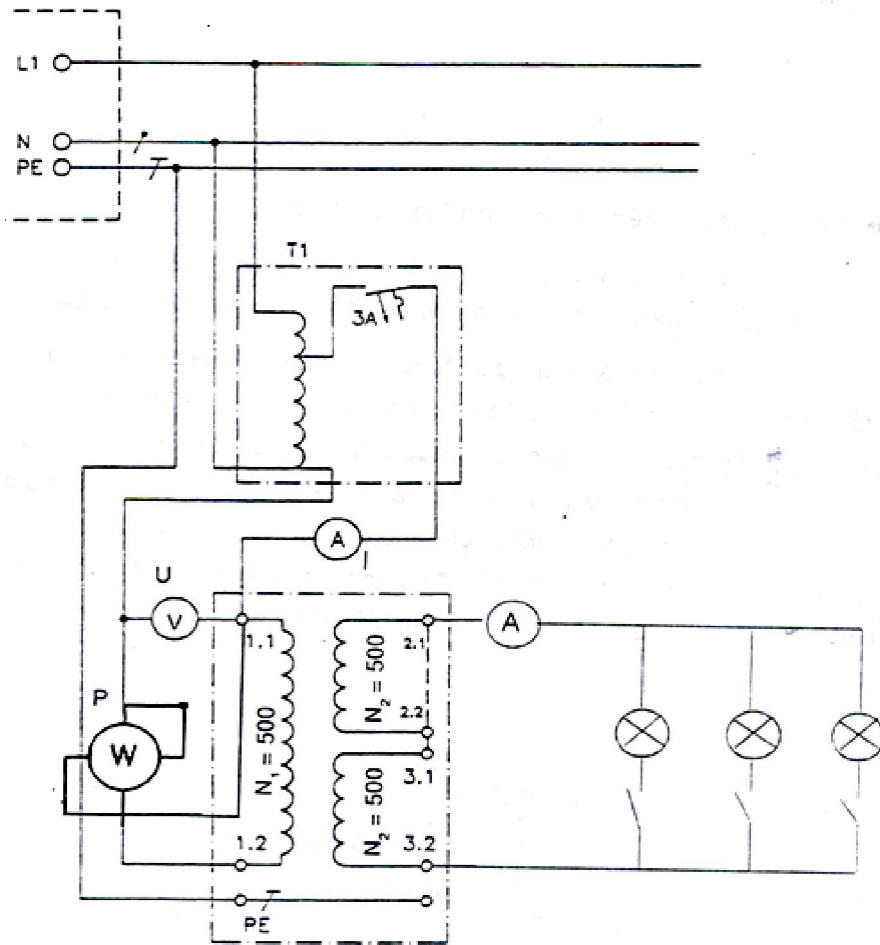
$$U_{nr} = \frac{I_{\tilde{n}m} R_n}{U_{\tilde{n}m}} \cdot 100 \quad \text{hay} \quad U_{nr} = \frac{P_{n\tilde{n}m} (W)}{10 S_{\tilde{n}m} (KVA)}$$

$$U_{nx} = \frac{I_{\tilde{n}m} X_n}{U_{\tilde{n}m}} \cdot 100 \quad U_{nm} \% = \sqrt{U_{nr}^2 \% - U_{nx}^2 \%}$$

d. Thí nghiệm phụ tải

Sơ đồ thí nghiệm như hình 3 phụ tải bằng đèn nên lấy cuộn cao áp làm dây quấn sơ cấp, cuộn hạ áp làm dây quấn thứ cấp. dùng máy biến áp tự ngẫu đưa điện áp vào dây quấn sơ cấp $U = U_{1\tilde{n}m}$. Sau đó P_2 tăng dần phụ tải.

Mỗi lần tăng phụ tải nhớ điều chỉnh máy biến áp tự ngẫu để cho $U_1 = M_{1\tilde{n}m} = \text{const}$ trong suốt quá trình thí nghiệm.



Hình 3: Sơ đồ thí nghiệm máy biến áp có tải

Các số đo Voltmet, Ampemet và Wattmet ghi vào bảng 2.3

						$\eta \% = \left(\frac{P_2}{P_1} \right) \cdot 100$
--	--	--	--	--	--	--

TT	I_1 (A)	U_1 (V)	I_2 (A)	U_2 (V)	$P_2 = U_2 I_2$ (W)	
1						
2						
3						
4						
5						

e. Thí nghiệm ghép song song Máy biến áp

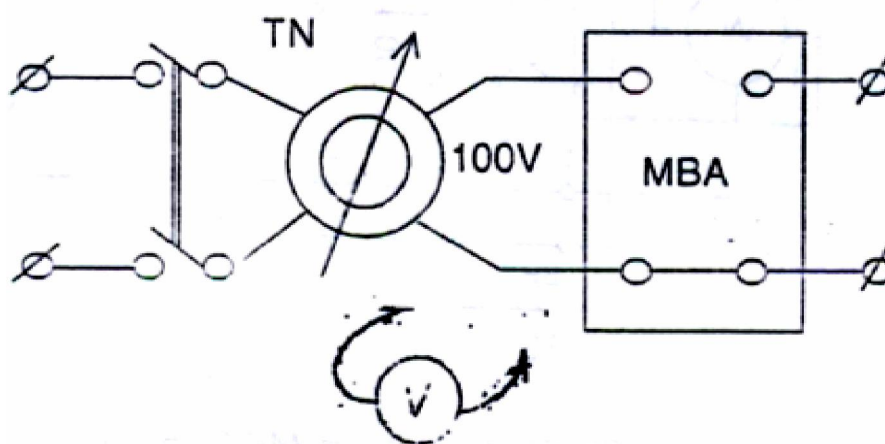
Muốn ghép 2 máy biến áp làm việc song song phải kiểm tra các điều kiện về tỉ số biến đổi k , điện áp ngắn mạch u_{nm} tổ nối dây của từng máy biến áp.

Các xác định k và u_{nm} của từng máy biến áp, tiến hành như ở thí nghiệm không tải và ngắn mạch ở trên. Việc xác định tổ nối dây của MBA một pha chính là xác định ký hiệu (hay cực tính) đầu dây của các dây quấn thứ cấp và sơ cấp.

Phương pháp tiến hành như sau:

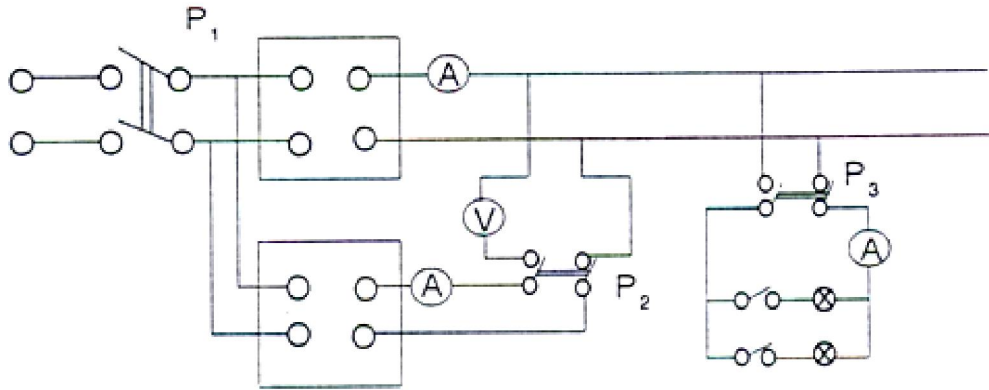
Nối 2 đầu dây bất kỳ của hai cuộn sơ cấp và thứ cấp với nhau. Đặt điện áp xoay chiều vào một cuộn (khoảng 100V) đo điện áp cuộn kia và điện áp toàn phần của hai cuộn (*hình 4*),

Nếu điện áp toàn phần bằng tổng điện áp hai cuộn thì hai đầu nối với nhau khác ký hiệu, nếu bằng hiệu điện áp hai cuộn thì 2 đầu nối với nhau cùng ký hiệu.



Hình 4 Xác định cực tính mba

Ghép hai máy biến áp song song cùng ký hiệu đầu dây đã xác định trên theo sơ đồ hình 5.



Hình 5: Máy biến áp mắc song song

Cuộn cao áp là dây quấn sơ cấp, cuộn hạ áp là dây quấn thứ cấp. Đóng cầu dao P_1P_1 , $U_1 = U_{1\text{đm}} = \text{const}$. Thử lại một lần nữa xem đã nối đúng tổ nối dây hay chưa nhờ Voltmet nối, nếu đúng thì Voltmet đó chỉ số 0. Sau đó đóng P_2 và ghi lại dòng điện cân bằng nếu có. Đóng P_3 và tăng dần phụ tải cho đến lúc một trong hai máy có dòng điện định mức. Ghi các số liệu được đặt vào bảng 2.4 và 2.5

Bảng 2.4 Kết quả thí nghiệm

TT	I_1 (A)	U_1 (V)	I_2 (A)	U_2 (V)	$P_2 = U_2 I_2$ (W)	$\eta\% = \left(\frac{P_2}{P_1}\right) \cdot 100$
1						
2						
3						
4						
5						

Bảng 2.5 Kết quả thí nghiệm

I_1 (A)	I_2 (A)	I (A)
1		

2		
3		
4		
5		

f. Những điều cần chú ý khi làm thí nghiệm

- Thí nghiệm không tải vì dòng điện không tải rất bé nên phải chọn đúng đồng hồ đo dòng điện cho thích hợp để đọc được rõ ràng.
- Lúc thí nghiệm ngắn mạch nhớ là trước khi đóng cầu dao phải để đầy ra của máy biến áp tự ngẫu có điện áp bằng không, sau đó khi đóng cầu dao phải tăng điện áp rất chậm, nhì đồng hồ đo dòng điện đến lúc $I_{nm} = I_{\bar{n}m}$ thì dừng lại ngay, thí nghiệm cần tiến hành nhanh.
- Thí nghiệm ngắn mạch vì điện áp đặt vào rất bé nên phải chọn đúng đồng hồ đo dòng điện cho thích hợp để đọc được rõ ràng.

g. Câu hỏi gợi ý:

1. Nếu MBA có dung lượng $S_{\bar{n}m} = 1\text{KVA}$, điện áp $U_{\text{cao}}/U_{\text{thấp}} = 200/100\text{V}$ thì I_0 và U_{nm} khoảng bao nhiêu? Từ đó các đồng hồ đo dòng điện không tải và đồng hồ đo điện áp ngắn mạch có thang đo cho thích hợp.
2. Trình tự làm thí nghiệm ngắn mạch.
3. Trong thí nghiệm dung Wattmet có cuộn dòng điện chịu được dòng điện là 5A. Nhưng khi làm thí nghiệm ngắn mạch cũng như phải tải dòng điện chạy qua dây quấn MBA là $I_{\bar{n}m}$ lớn hơn nhiều. Muốn dùng Wattmet trên để có công suất phải giảm dòng điện của MBA xuống nhờ máy biến dòng điện. Sơ đồ nối dây của Wattmet có qua máy biến dòng điện lúc này như thế nào? Số đọc của Wattmet thay đổi ra sao?
4. Tại sao lúc thí nghiệm không tải lại đặt điện áp vào phía dây quấn hạ áp, còn thí nghiệm ngắn mạch thì ngược lại?
5. Trình bày trình tự thí nghiệm song song 2 Máy biến áp.

Máy điện không đồng bộ có ứng dụng rất rộng rãi trong sinh hoạt cũng như thực tế sản xuất. Đặc biệt là đối với động cơ điện có rất nhiều ưu điểm như kết cấu đơn giản, vận hành an toàn, giá thành rẻ... Và để tìm hiểu được về các kiến thức cơ bản có liên quan đến máy điện không đồng bộ thì chúng ta cùng nghiên cứu sang bài số 3.

Sau khi học xong bài này người học có khả năng :

- Phát biểu nguyên lý, cấu tạo, các phương pháp mở máy, đảo chiều quay của động cơ không đồng bộ
- Tính toán các đại lượng cơ bản của động cơ không đồng bộ theo tiêu chuẩn kỹ thuật
- Vẽ và phân tích chính xác sơ đồ dây quấn stato của động cơ một pha, ba pha
- Quấn động cơ một pha, ba pha theo các thông số kỹ thuật
- Bảo dưỡng sửa chữa những hư hỏng thông thường của máy điện không đồng bộ đảm bảo máy hoạt động tốt theo đúng tiêu chuẩn về điện.

BÀI 3: MÁY ĐIỆN KHÔNG ĐỒNG BỘ

Mã bài: MĐ 18-03

1. Khái niệm chung về máy điện không đồng bộ

Mục tiêu:

- *Khái niệm được thế nào là máy điện không đồng bộ*
- *Biết cách phân loại máy điện không đồng bộ*
- *Hiểu được các đại lượng cơ bản của máy điện không đồng bộ*
- *Biết được công dụng của máy điện không đồng bộ*

1.1 Khái niệm

Máy điện không đồng bộ là máy điện xoay chiều, làm việc theo nguyên lý cảm ứng điện từ, có tốc độ quay rotor n (tốc độ quay của máy) khác với tốc độ quay của từ trường. Máy điện không đồng bộ có tính thuận nghịch, nghĩa là nó có thể làm việc ở chế độ động cơ điện hoặc chế độ máy phát điện.

1.2 Phân loại

Khi phân loại máy điện không đồng bộ, có thể căn cứ theo:

- Theo kết cấu của vỏ, có thể chia làm các loại: kiểu hở, kiểu bảo vệ, kiểu kín, kiểu chống nổ, kiểu chống rung.....vv.
- Theo kết cấu của rotor chia làm hai loại: kiểu rotor dây quấn và kiểu rotor lồng sóc.
- Theo số pha: kiểu một pha, hai pha, ba pha.

1.3 Các đại lượng định mức

Máy điện không đồng bộ có các đại lượng định mức đặc trưng cho điều kiện kỹ thuật của máy. Các trị số này do nhà máy thiết kế, chế tạo qui định và được ghi trên nhãn máy. Máy điện không đồng bộ chủ yếu làm việc ở chế độ động cơ nên trên nhãn máy chỉ ghi các trị số làm việc của chế độ động cơ ứng với tải định mức.

-Công suất định mức ở đầu trục (công suất đầu ra) $P_{đm}$ (kW, W) hoặc Hp, $1Cv = 736 W$ (theo tiêu chuẩn Pháp); $1kW = 1,358 Cv$. $1Hp = 746 W$ (theo tiêu chuẩn Anh)

- Dòng điện định mức $I_{đm}$ (A)
- Điện áp dây định mức $U_{đm}$ (V)
- Kiểu đấu sao hay tam giác
- Tốc độ quay định mức $n_{đm}$
- Hiệu suất định mức $\eta_{đm}$
- Hệ số công suất định mức $\cos\varphi_{đm}$

Công suất định mức mà động cơ điện tiêu thụ:

$$P_{1\grave{n}m} = \frac{P_{\grave{n}m}}{\eta_{\grave{n}m}} = \sqrt{3}U_{\grave{n}m}I_{\grave{n}m} \cos\varphi_{\grave{n}m}$$

$$P_{\grave{n}m} = \sqrt{3}U_{\grave{n}m}I_{\grave{n}m} \cos\varphi_{\grave{n}m} \eta_{\grave{n}m}$$

Mômen định mức ở đầu trục:

$$M_{\grave{n}m} = \frac{P_{\grave{n}m}}{\omega} \frac{1}{9,81} = 0,975 \frac{P_{\grave{n}m}(W)}{n_{\grave{n}m}(vg/ph)} (KGM)$$

1.4 Công dụng của máy điện không đồng bộ

Máy điện không đồng bộ là loại máy điện xoay chiều chủ yếu dùng làm động cơ điện. Do kết cấu đơn giản, làm việc chắc chắn, hiệu suất cao, giá thành hạ nên động cơ không đồng bộ là loại máy được sử dụng rộng rãi nhất trong các ngành kinh tế quốc dân. Trong công nghiệp thường dùng máy điện không đồng bộ làm nguồn động lực cho máy cán thép loại vừa và nhỏ, động lực cho các máy công cụ... Trong hầm mỏ dùng làm máy tời hay quạt gió. Trong nông nghiệp dùng làm máy bơm hay máy gia công nông sản phẩm. Trong đời sống hàng ngày máy điện không đồng bộ cũng dần dần chiếm một vị trí quan trọng: quạt gió, động cơ tủ lạnh... Tóm lại phạm vi ứng dụng của máy điện không đồng bộ ngày càng rộng rãi.

Tuy vậy máy điện không đồng bộ có những nhược điểm sau: $\cos\phi$ của máy thường không cao lắm, đặc tính điều chỉnh tốc độ không tốt nên ứng dụng của nó có phần bị hạn chế.

2. Cấu tạo của máy điện không đồng bộ ba pha

Mục tiêu:

- *Hiểu được cấu tạo của máy điện không đồng bộ ba pha*
- *Vẽ sơ đồ cấu tạo của máy điện không đồng bộ ba pha*

2.1 Stator (phần tĩnh)

Stator gồm có: Lõi thép, dây quấn và vỏ máy

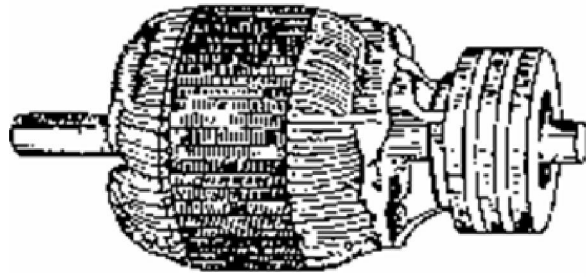
- Lõi thép stator (mạch từ) chế tạo từ các lá thép kỹ thuật điện (thép silic) hình tròn được đập rãnh phía trong theo hướng tâm, sau đó ghép cách điện với nhau tạo thành hình trụ rỗng với các rãnh đặt dây quấn. Lõi thép được ép vào trong vỏ máy.
- Dây quấn: Dây quấn của stator được đặt vào các rãnh của lõi thép và cách điện tốt đối với rãnh.
- Vỏ máy: Để cố định lõi sắt và dây quấn không dùng làm mạch dẫn từ. Thường làm bằng gang hay thép tấm hàn lại.

2.2. Rotor (phần quay)

Gồm có lõi thép, dây quấn

- Lõi thép: dùng thép kỹ thuật điện như stator, lõi sắt được ép lên trục quay, phía ngoài có xẻ rãnh để đặt dây quấn
- Dây quấn: Có hai loại:

Loại rotor kiểu dây quấn: Là rotor có dây quấn giống như dây quấn của sator. Dây quấn 3 pha của rotor thường được đấu hình sao, còn ba đầu kia nối với ba vành trượt đặt cố định ở một đầu trục và thông qua chổi than đấu với mạch điện bên ngoài. Khi máy làm việc bình thường dây quấn rotor được nối ngắn mạch.



Hình 18-03-1 Rotor dây quấn của động cơ không đồng bộ

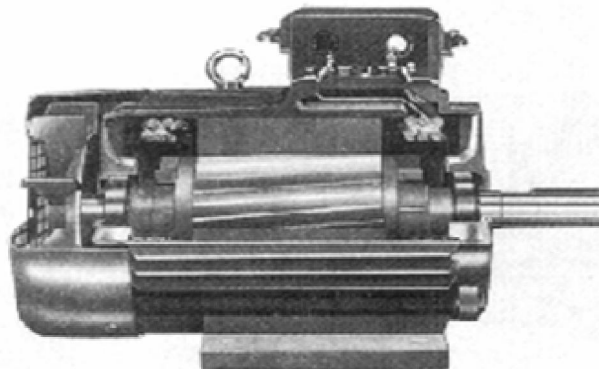
Loại rotor kiểu lồng sóc: Cấu tạo của loại dây quấn này khác với dây quấn stator. Trong mỗi rãnh của stator đặt vào thanh dẫn bằng đồng hoặc bằng nhôm dài ra khỏi lõi sắt và được nối tắt ở hai đầu bằng hai vành ngắn mạch bằng đồng hoặc bằng nhôm mà người ta thường quen gọi là lồng sóc



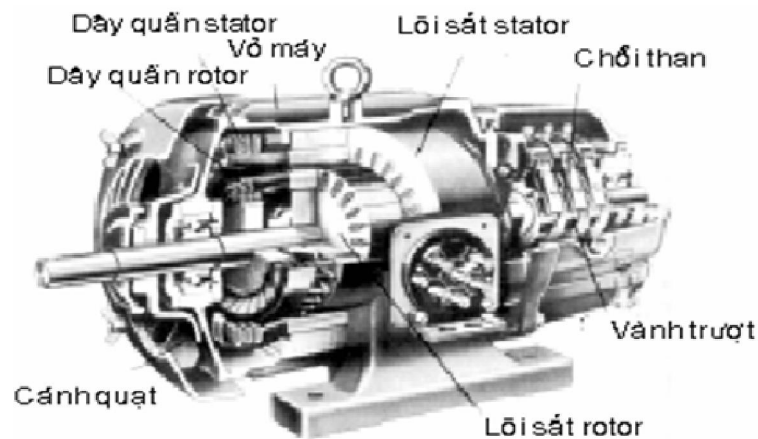
Hình 18-03-2 Rotor lồng sóc động cơ điện không đồng bộ

2.3 Khe hở

Khe hở trong máy điện không đồng bộ rất nhỏ (từ 0,2 đến 1 mm trong máy điện cỡ nhỏ và vừa), càng nhỏ càng tốt để hạn chế dòng từ hóa lấy từ lưới điện vào. Kết cấu của động cơ điện không đồng bộ rotor lồng sóc và rotor dây quấn được trình bày trên hình 18-03-3 và hình 18-03-4



Hình 18-03-3 Động cơ điện KĐB rotor lồng sóc



Hình 18-03-4 Động cơ điện K ĐB rotor dây quấn

3. Từ trường của máy điện không đồng bộ

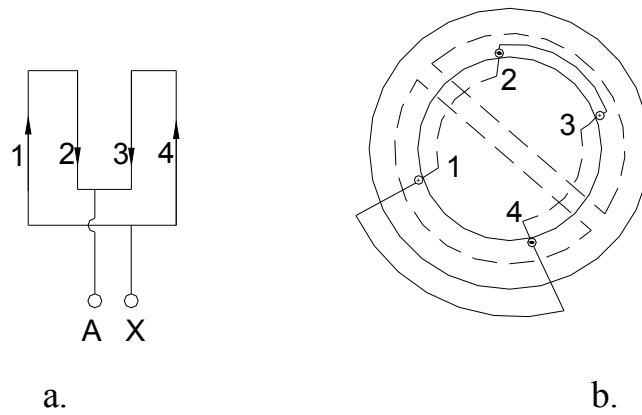
Mục tiêu:

- Phân loại được các loại từ trường của máy điện không đồng bộ
- Hiểu được đặc điểm các loại từ trường của máy điện không đồng bộ

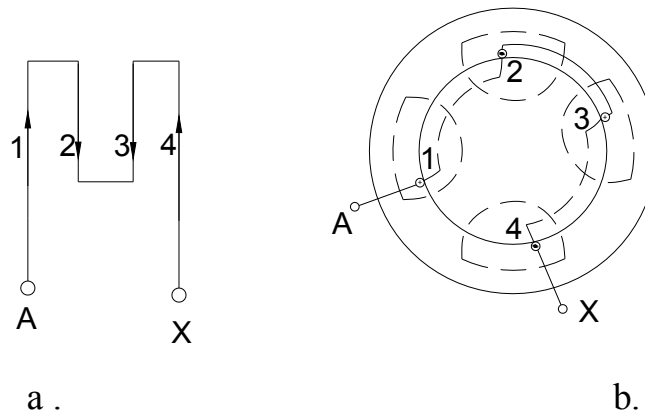
3.1. Từ trường đập mạch của dây quấn một pha

Từ trường của dây quấn một pha là từ trường có phương không đổi, song trị số và chiều biến đổi theo thời gian, được gọi là từ trường đập mạch. Gọi p là số đôi cực, ta có thể cấu tạo dây quấn để tạo ra từ trường một, hai hoặc p đôi cực.

Để đơn giản ta hãy xét dây quấn một pha đặt trong 4 rãnh của stato. Dòng điện trong dây quấn là dòng điện một pha $i = I_{\max} \sin \omega t$ (Hình 18-03-5 và 18-03-6). Trên hình vẽ, chiều dòng điện trong thanh 1 đi từ 1 đến 1' được kí hiệu \otimes ở rãnh 1 (Hình 18-03-5b) hoặc thanh 2 đi từ 2' đến 2 được kí hiệu \ominus ở rãnh 2. Cũng ký hiệu tương tự đối với các thanh còn lại. Căn cứ vào chiều dòng điện ta vẽ được chiều từ trường theo quy tắc vắn nút chai. Dây quấn hình 3-6a tạo thành từ trường một đôi cực: $p = 1$ (Hình 18-03-5b). Dây quấn hình 3-6a tạo nên từ trường hai đôi cực $p = 2$ (Hình 18-03-6b).



Hình 18-03-5



Hình 18-03-6

3.2. Từ trường quay của dây quấn ba pha

Dòng điện xoay chiều ba pha có ưu điểm lớn là tạo ra từ trường quay trong các máy điện.

3.2.1. Sự tạo thành từ trường quay

Trên Hình 18-03-7a, b, c vẽ mặt cắt ngang của máy điện ba pha đơn giản, trong đó dây quấn ba pha đối xứng ở stato AX, BY, CZ đặt trong 6 rãnh. Trục của các dây quấn lệch nhau trong không gian một góc 120° điện.

Giả thiết trong 3 dây quấn có dòng điện ba pha đối xứng chạy qua (Hình 18-03-7).

$$I_A = I_{\max} \sin \omega t$$

$$I_B = I_{\max} \sin(\omega t - 120^\circ)$$

$$I_C = I_{\max} \sin(\omega t - 240^\circ)$$

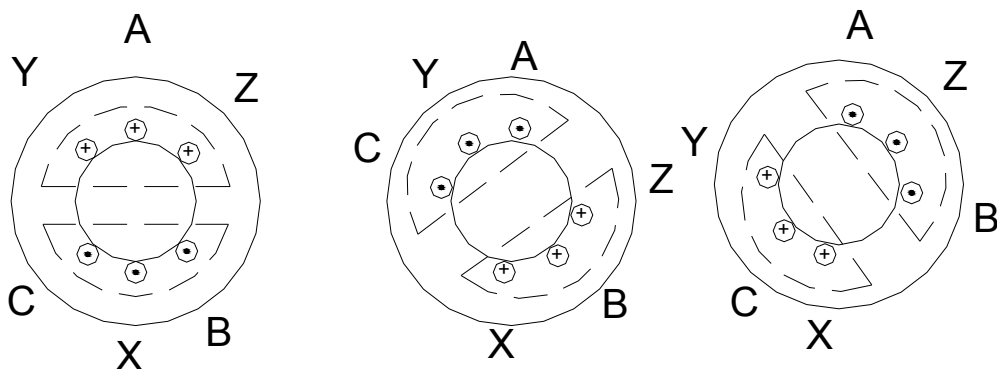
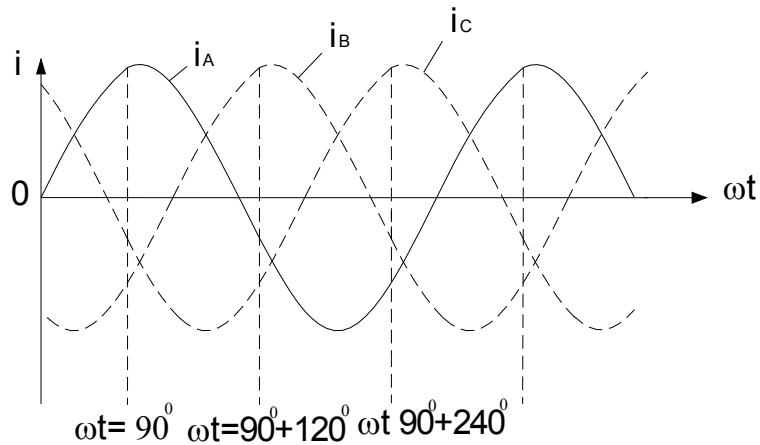
Để thấy rõ sự hình thành từ trường, khi vẽ từ trường ta qui ước chiều dòng điện như sau:

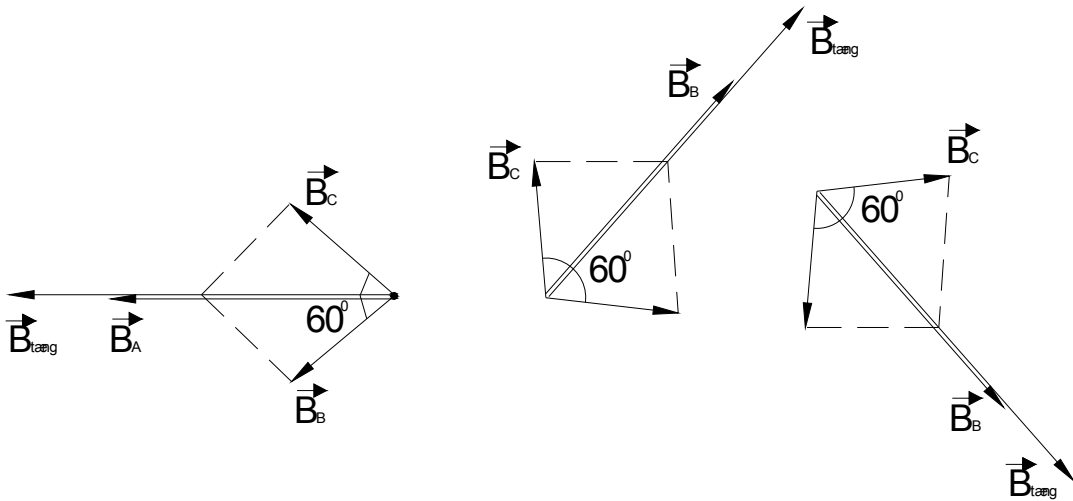
- Dòng điện pha nào dương có chiều từ đầu đến cuối pha, đầu được ký hiệu bằng vòng tròn có dấu nhân ở giữa \otimes , còn cuối ký hiệu bằng vòng tròn có dấu chấm ở giữa \ominus . Dòng điện pha nào âm có chiều ngược lại, đầu ký hiệu bằng \ominus cuối ký hiệu bằng \otimes

Bây giờ ta xét từ trường ở các thời điểm khác nhau:

- *Thời điểm pha $\omega t = 90^\circ$* : Ở thời điểm này, dòng điện pha A cực đại và dương (xem Hình 18-03-7a), dòng điện pha B và C âm. Theo quy định trên, dòng điện pha A dương, nên đầu A ký hiệu là \otimes , cuối X ký hiệu là \ominus ; dòng điện pha B và C âm nên đầu B và C ký hiệu là \ominus cuối Y và Z ký hiệu là \otimes (xem hình 18-03-7a).

Dùng quy tắc vận nút chai ta xác định chiều đường sức từ trường do các dòng điện sinh ra (Hình 18-03-7a); ta thấy từ trường tổng có một cực S và một cực N, ta gọi là từ trường một đôi cực ($p = 1$). Trục của từ trường tổng trùng với trục của dây quấn pha A là pha có dòng điện cực đại.





Hình 18-03-7 Sự tạo thành từ trường quay

- Thời điểm pha $\omega t = 90^\circ + 120^\circ$: Là thời điểm sau thời điểm đã xét ở trên một phần ba chu kỳ. Ở thời điểm này, dòng điện pha B cực đại và dương, các dòng điện pha A và C âm (Hình 18-03-7b). Dùng quy tắc vắn nút chai ta xác định chiều dương sức từ trường. Ta thấy từ trường tổng đã quay đi một góc là 120° so với thời điểm trước. Trục của từ trường tổng trùng với trục dây quấn pha B là pha có dòng điện cực đại.

- Thời điểm pha $\omega t = 90^\circ + 240^\circ$: Là thời điểm chậm sau thời điểm đầu $2/3$ chu kỳ; lúc này dòng điện pha C cực đại và dương, còn dòng điện pha A và pha B âm (Hình 18-03-7c). Ta thấy từ trường tổng ở thời điểm này đã quay đi một góc 240° so với thời điểm đầu. Trục của từ trường tổng trùng với trục của dây quấn pha C, là pha có dòng điện cực đại.

Qua sự phân tích ở trên, ta thấy từ trường tổng của dòng điện ba pha là từ trường quay. Từ trường quay móc vòng với cả hai dây quấn stato và rôto, đó là từ trường chính của máy điện, tham gia vào quá trình biến đổi năng lượng.

Với cách cấu tạo dây quấn như trên, ta được từ trường quay một đôi cực. Nếu thay đổi cấu tạo dây quấn, ta được từ trường 2, 3, 4 v.v... đôi cực.

3.2.2 Đặc điểm của từ trường quay

Từ trường quay của hệ thống dòng điện ba pha có 3 đặc điểm quan trọng:

- Tốc độ từ trường quay

Tốc độ từ trường quay phụ thuộc vào tần số dòng điện stato f và số đôi cực p . Thật vậy, ở Hình 18-03-7 ta thấy rằng khi dòng điện biến thiên một chu kỳ, từ trường quay được một vòng, do đó trong một phút dòng điện biến thiên $60f$ chu kỳ, từ trường quay được $60f$ vòng. Vậy khi từ trường có một đôi cực, tốc độ của từ trường quay là $n_1 = 60f \frac{\text{vòng}}{\text{phút}}$. Khi từ trường có hai đôi cực, dòng điện biến thiên một chu kỳ, từ trường quay được $\frac{1}{2}$ vòng (từ cực N qua S đến N là $\frac{1}{2}$ vòng), do đó tốc độ từ trường quay là $n_1 = \frac{60f}{2}$. Một cách tổng quát, khi từ trường quay có p đôi cực, tốc độ từ trường quay (còn gọi là tốc độ đồng bộ) là:

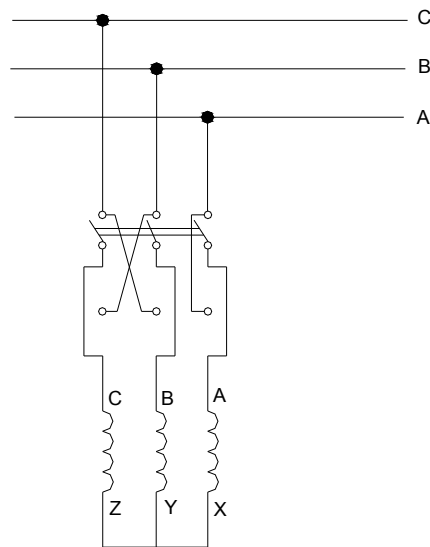
$$n_1 = \frac{60f}{p} (\text{vòng} / \text{phút}) \quad (3-1)$$

- Chiều quay của từ trường

Chiều quay của từ trường phụ thuộc vào thứ tự pha của dòng điện. Muốn đổi chiều quay của từ trường ta thay đổi thứ tự hai pha với nhau.

Thật vậy, ở Hình 18-03-8 ta thấy rằng, khi thứ tự dòng điện các pha cực đại lần lượt là pha A, pha B, rồi đến pha C một cách chu kỳ thì từ trường quay từ trục dây quấn pha A đến trục dây quấn pha B rồi đến trục dây quấn pha C một cách tương ứng.

Như vậy nếu thay đổi thứ tự hai pha cho nhau, ví dụ dòng điện i_B cho vào dây quấn CZ, dòng điện i_C cho vào dây quấn BY, từ trường sẽ quay theo chiều từ trục dây quấn AX đến trục dây quấn CZ (có dòng điện i_B) rồi đến trục dây quấn BY (có dòng điện i_C), nghĩa là từ trường quay theo chiều ngược lại (Hình 18-03-8).



Hình 18-03-8 Từ trường quay

- Biên độ của từ trường quay

Từ trường quay sinh ra từ thông Φ xuyên qua mỗi dây quấn. Ví dụ ta xét từ thông của từ trường quay xuyên qua mỗi dây quấn AX.

Dây quấn các pha lệch về không gian với pha A một góc lần lượt là 120° , 240° , từ thông xuyên qua dây quấn AX do dây quấn ba pha là:

$$\begin{aligned}\Phi &= \Phi_A + \Phi_B \cos(-120^\circ) + \Phi_C \cos(-240^\circ) \\ &= \Phi_A - \frac{1}{2}(\Phi_B + \Phi_C)\end{aligned}\quad (3-2)$$

Hệ thống dòng điện ba pha đối xứng nên $\Phi_A + \Phi_B + \Phi_C = 0$ hay $\Phi_B + \Phi_C = -\Phi_A$ do đó ta có:

$$\Phi = \Phi_A + \frac{\Phi_A}{2} = \frac{3}{2} \Phi_A \quad (3-3)$$

Dòng điện $i_A = I_{\max} \sin \omega t$ nên:

Từ thông của dòng điện pha A là:

$$\Phi_A = \Phi_{A\max} \sin \omega t$$

Cuối cùng ta có:

$$\Phi = \frac{3}{2} \Phi_{Amax} \sin \omega t$$

Vậy từ thông của từ trường quay xuyên qua dây quấn biến thiên hình sin và có biên độ bằng 3/2 từ thông cực đại của một pha.

$$\Phi_{max} = \frac{3}{2} \Phi_{pmax} \quad (3-4)$$

trong đó Φ_{pmax} là từ thông cực đại của một pha.

Đối với dây quấn m pha thì:

$$\Phi_{max} = \frac{m}{2} \Phi_{pmax} \quad (3-5)$$

3.3. Từ trường quay của dây quấn hai pha

Khi có dây quấn hai pha ($m=2$) đặc lệch nhau trong không gian góc 90^0 điện, dòng điện trong hai dây quấn lệch pha nhau về thời gian 90^0 , cũng phân tích như trên, từ trường của hai pha là từ trường quay có các tính chất như đã xét ở trên và có biên độ là:

$$\Phi_{max} = \frac{m}{2} \Phi_{pmax} = \Phi_{max} = \Phi_{pmax}$$

Từ trường quay của dây quấn hai pha có biên độ bằng biên độ từ trường một pha.

3.4. Từ thông tản

Bộ phận từ thông chỉ móc vòng riêng rẽ với mỗi dây quấn gọi là từ thông tản. Ta có từ thông tản stato, chỉ móc vòng với dây quấn stato, từ thông tản rôto chỉ móc vòng với dây quấn rôto. Từ thông tản được đặc trưng bằng điện kháng tản, như đã xét ở máy biến áp.

4. Nguyên lý làm việc cơ bản của máy điện không đồng bộ

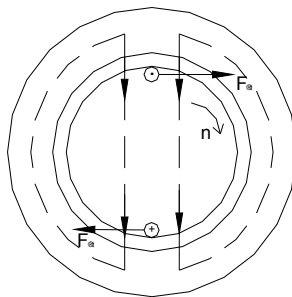
Mục tiêu:

- Phân tích được nguyên lý làm việc của động cơ điện không đồng bộ
- Phân tích được nguyên lý làm việc của máy phát điện không đồng bộ

4.1. Nguyên lý làm việc của động cơ điện không đồng bộ

Khi ta cho dòng điện ba pha tần số f vào ba dây quấn Stato, sẽ tạo ra từ trường quay p đôi cực, quay với tốc độ là $n_1 = \frac{60f}{p}$. Từ trường quay cắt các thanh dây dẫn của dây quấn rôto, cảm ứng các sức điện động. Vì dây quấn rôto nối ngắn mạch, nên sức điện động cảm ứng sẽ sinh ra dòng điện trong các thanh dẫn rôto. Lực tác dụng tương hỗ giữa từ trường quay của máy với thanh dẫn mang dòng điện rôto, kéo rôto quay cùng chiều quay từ trường với tốc độ n .

Để minh họa, trong Hình 18-03-9 vẽ từ trường quay tốc độ n_1 , chiều sức điện động và các lực điện từ F_{dt} .



Hình 18-03-9 Từ trường quay tốc độ n_1

Khi xác định chiều sức điện động cảm ứng theo quy tắc bàn tay phải, ta căn cứ vào chiều chuyển động tương đối của thanh dẫn đối với từ trường. Nếu coi từ trường đứng yên, thì chiều chuyển động tương đối của thanh dẫn ngược chiều với chiều n_1 , từ đó áp dụng quy tắc bàn tay phải, xác định được chiều sđđ như hình vẽ (dấu \otimes chỉ chiều đi từ ngoài vào trong).

Chiều lực điện từ xác định theo quy tắc bàn tay trái, trùng với chiều quay n_1 .

Tốc độ n của máy nhỏ hơn tốc độ từ trường quay n_1 vì nếu tốc độ bằng nhau thì không có sự chuyển động tương đối, trong dây quấn rôto không có sđđ và dòng điện cảm ứng, lực điện từ bằng không.

Độ chênh lệch giữa tốc độ từ trường quay và tốc độ máy gọi là tốc độ trượt n_2 .

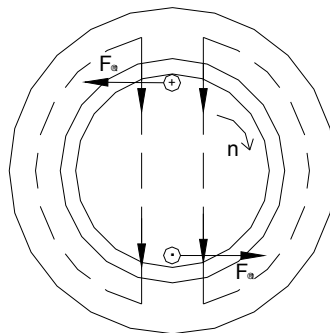
$$n_2 = n_1 - n \quad (3-6)$$

Hệ số trượt của tốc độ là:

$$s = \frac{n_2}{n_1} = \frac{n_1 - n}{n_1} \quad (3-7)$$

4.2. Nguyên lý làm việc của máy phát điện không đồng bộ

Nếu bây giờ Stato vẫn nối với lưới điện, nhưng trục rôto không nối với tải, mà nối với một động cơ sơ cấp. Dùng động cơ sơ cấp kéo rôto quay cùng chiều với n_1 và với tốc độ n lớn hơn tốc độ từ trường quay n_1 . Lúc này, chiều dòng điện rôto I_2 ngược lại với chế độ động cơ và lực điện từ đổi chiều. Lực điện từ tác dụng lên rôto ngược với chiều quay, gây ra mômen hãm cân bằng với mômen quay động cơ sơ cấp (Hình 18-03-10).



Hình 18-03-10 Từ trường quay tốc độ $n > n_1$

Máy điện làm việc ở chế độ máy phát. Hệ số trượt là:

$$s = \frac{n_1 - n}{n_1} < 0 \quad (3-8)$$

Nhờ từ trường quay, cơ năng động cơ sơ cấp đưa vào rôto được biến thành điện năng ở Stato. Để tạo ra từ trường quay, lưới điện phải cung cấp cho máy phát không đồng bộ công suất phản kháng Q, vì thế làm cho hệ số công suất $\cos \varphi$ của lưới điện thấp đi. Nếu khi máy phát làm việc riêng lẻ, ta phải dùng tụ điện nối đầu cực máy để kích từ cho máy.

Đó nhược điểm của máy phát không đồng bộ, vì thế ít khi dùng máy phát điện không đồng bộ.

5. Phương trình cân bằng điện từ và sơ đồ thay thế của động cơ điện không đồng bộ

Mục tiêu:

- Hiểu và viết được phương trình cân bằng điện từ
- Hiểu và vẽ được sơ đồ thay thế của động cơ điện không đồng bộ

5.1. Phương trình cân bằng điện từ

5.1.1 Phương trình cân bằng điện dây quấn stato

Dây quấn stato của động cơ điện tương tự như dây quấn sơ cấp của máy biến áp, ta có phương trình cân bằng điện áp là :

$$\dot{U}_1 = I_1 \overline{Z}_1 - \dot{E}_1 \quad (3-9)$$

trong đó

$\overline{Z}_1 = R_1 + jX_1$ là tổng trở dây quấn Stato.

R_1 là điện trở dây quấn Stato.

$X_1 = 2\pi fL_1$ là điện kháng tản dây quấn Stato, đặc trưng cho từ thông tản Stato

f – tần số dòng điện Stato

L_1 – điện cảm tản Stato

\dot{E}_1 - sức điện động pha Stato do từ thông của từ trường quay sinh ra có trị số là :

$$E_1 = 4,44fW_1k_{gq1}\Phi_{\max} \quad (3-10)$$

W_1, k_{gq1} thứ tự là số vòng dây và hệ số dây quấn của một pha Stato. Hệ số dây quấn $k_{gq1} < 1$, nói lên sự giảm sức điện động của dây quấn do quấn rải trên các rãnh và bước rút ngắn, so với quấn tập trung như máy biến áp.

Φ_{\max} – Biên độ từ thông của từ trường quay.

5.1.2. Phương trình cân bằng điện ở dây quấn rôto

Dây quấn rôto được coi như dây quấn thứ cấp máy biến áp, song ở động cơ, dây quấn rôto chuyển động đối với từ trường quay tốc độ trượt $n_2 = n_1 - n = sn_1$. Như vậy sức điện động và dòng điện trong dây quấn rôto có tần số là:

$$f_2 = \frac{pn_2}{60} = \frac{spn_1}{60} = sf \quad (3-11)$$

Tần số dòng điện rôto lúc quay bằng hệ số trượt nhân với tần số dòng điện Stato f . Lúc rôto đứng yên tần số dòng điện rôto là f .

Sức điện động pha dây quấn Stato lúc quay là:

$$E_{2s} = 4,44f_2W_2k_{gq2}\Phi_{\max}$$

$$= 4,44sf W_2 k_{gq2} \Phi_{\max} \quad (3-12)$$

W_2, k_{gq2} thứ tự là số vòng dây quấn của dây quấn rôto. Hệ số $k_{gq2} < 1$ nói lên sự giảm sức điện động do dây quấn rôto trải trên các rãnh và bước rút ngắn.

Khi rôto đứng yên $s = 1$, tần số $f_2 = f$. Sức điện động dây quấn rôto lúc không quay là:

$$E_2 = 4,44fW_2 k_{gq2} \Phi_{\max} \quad (3-13)$$

So sánh (7-13) và (7-12b) ta thấy

$$E_{2s} = sE_2 \quad (3-14)$$

Sức điện pha rôto lúc quay E_{2s} bằng sức điện động pha rôto lúc không quay nhân với hệ số trượt s .

Cũng tương tự như vậy điện kháng tản dây quấn rôto lúc quay là:

$$X_{2s} = 2\pi f_2 L_2 = s \cdot 2\pi f L_2 = sX_2 \quad (3-15)$$

trong đó L_2 là điện cảm tản pha dây quấn rôto, $X_2 = 2\pi f L_2$ là điện kháng tản rôto lúc không quay. Điện kháng tản rôto lúc quay bằng điện kháng tản rôto lúc không quay nhân với hệ số trượt s .

Từ (3-13) và (3-10) ta có tỷ số sđđ pha stato và rôto là:

$$k_e = \frac{E_1}{E_2} = \frac{W_1 k_{gq1}}{W_2 k_{gq2}} \quad (3-16)$$

k_e gọi là hệ số quy đổi sức điện động.

Chọn chiều E_{2s}, I_2 như Hình 18-03-11. Vì dây quấn rôto ngắn mạch nên phương trình cân bằng điện lúc rôto quay là:

$$-\dot{E}_{2s} = \dot{I}_2(R_2 + jX_{2s}) \quad (3-17a)$$

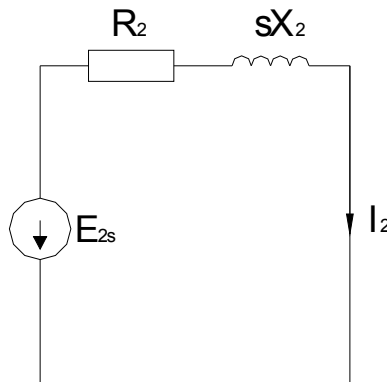
hoặc

$$-\dot{E}_{2s} = \dot{I}_2(R_2 + jX_{2s})$$

$$0 = -\dot{E}_{2s} - \dot{I}_2(R_2 + jX_{2s}) \quad (3-17b)$$

Trong phương trình (7-18) dòng điện rôto có tần số $f_2 = sf$ và có trị số hiệu dụng là:

$$I_2 = \frac{sE_2}{\sqrt{R_2^2 + (sX_2)^2}} \quad (3-18)$$



Hình 18-03-11

5.1.3. Phương trình cân bằng từ của động cơ không đồng bộ

Khi động cơ làm việc, từ trường quay trong máy do đồng thời dòng điện của cả hai dây quấn sinh ra. Dòng điện trong dây quấn stato sinh ra từ trường quay Stato quay tốc độ n_1 đối với Stato. Dòng điện trong dây quấn rôto sinh ra từ trường quay rôto, quay đối với rôto tốc độ:

$$n_2 = \frac{60f_2}{p} = \frac{s60f}{p} = sn_1$$

Vì rôto quay đối với stato tốc độ n , cho nên từ trường rôto sẽ quay đối với stato tốc độ là:

$$n_2 + n = sn_1 + n = sn_1 + n_1(1 - s) = n_1$$

Như vậy từ trường quay Stato và từ trường quay rôto không chuyển động tương đối với nhau. Từ trường tổng hợp của máy sẽ là từ trường quay với tốc độ n_1 .

Cũng lý luận như ở máy biến áp, từ thông Φ_{\max} có trị số hầu như không đổi ứng với chế độ không tải và có tải. Do đó ta có thể viết được phương trình cân bằng từ của động cơ:

$$m_1 w_1 k_{gq1} \dot{I}_1 - m_2 w_2 k_{gq2} \dot{I}_2 = m_1 w_1 k_{gq1} \dot{I}_0$$

trong đó:

\dot{I}_0 là dòng điện Stato lúc không tải.

\dot{I}_1, \dot{I}_2 là dòng điện Stato và rôto khi động cơ kéo tải.

m_1, m_2 là số pha của dây quấn Stato và rôto

Các hệ số $m_1 w_1 k_{gq1}, m_2 w_2 k_{gq2}$ nói lên từ trường quay do đồng thời m_1 pha Stato và m_2 pha rôto sinh ra và có xét đến số vòng dây, cấu tạo các dây quấn.

Dấu trừ trước \dot{I}_2 vì ta chọn chiều \dot{I}_2 không phù hợp với chiều từ thông theo quy tắc vắn nút chai.

Chia hai vế cho $m_1 w_1 k_{gq1}$ và đặt:

$$\frac{\dot{I}_2}{\frac{m_2 w_2 k_{gq2}}{m_1 w_1 k_{gq1}}} = \frac{\dot{I}_2}{k_i} = \dot{I}_2' \quad (3-19)$$

$$\dot{I}_1 = \dot{I}_0 + \dot{I}_2 \text{ là dòng điện rôto quy đổi về Stato, hệ số } k_i = \frac{m_1 w_1 k_{gq1}}{m_2 w_2 k_{gq2}} \quad (3-20)$$

gọi là hệ số quy đổi dòng điện.

5.2 Sơ đồ thay thế của động cơ điện không đồng bộ

Để thuận tiện cho việc nghiên cứu và tính toán, từ hệ phương trình cân bằng điện và từ của động cơ, ta tìm cách thành lập một sơ đồ điện, gọi là sơ đồ thay thế động cơ điện.

Theo (3-9), (3-11b), (3-19) hệ phương trình của động cơ điện là:

$$\dot{U}_1 = \dot{I}_1(R_1 + jX_1) - \dot{E}_1 \quad (3-21)$$

$$0 = -s\dot{E}_2 - \dot{I}_2(R_2 + jsX_2) \quad (3-22)$$

$$\dot{I}_1 = \dot{I}_0 + \dot{I}_2 \quad (3-23)$$

Chia (3-22) cho s ta có:

$$0 = -\dot{E}_2 - \dot{I}_2\left(\frac{R_2}{s} + jX_2\right) \quad (3-24)$$

Các thông số E_2 , X_2 trong (3-24) là sđđ rôto, điện kháng rôto lúc không quay, ứng với tần số dòng điện rôto bằng f .

Phương trình (3-22) là phương trình mạch điện rôto lúc quay, trong đó dòng điện I_2 có tần số $f_2 = sf$.

Nhân phương trình (3-24) với k_e , chia và nhân với k_i ta có:

$$0 = -k_e \dot{E}_2 - \frac{\dot{I}_2}{k_i} \left(\frac{R_2}{s} k_e k_i + jX_2 k_e k_i \right) \quad (3-25)$$

trong đó k_e , k_i là hệ số quy đổi sức điện động (3-16) và hệ số quy đổi dòng điện (3-20).

Gọi $E'_2 = k_e E_2 = E_1$ là dòng điện rôto quy đổi về Stato.

Trong biểu thức k_i cho thấy, ngoài quy đổi dây quấn còn quy đổi số pha rôto m_2 về bằng số pha Stato m_1 .

$R'_2 = R_2 k_e k_i$ là điện trở dây quấn rôto quy đổi về Stato

$X'_2 = X_2 k_e k_i$ là điện kháng dây quấn rôto quy đổi về stato

$k_e k_i = k_z$ là hệ số quy đổi tổng trở.

Phương trình (3-25) trở thành:

$$0 = -\dot{E}'_2 - \dot{I}'_2 \left(\frac{R'_2}{s} + jX'_2 \right) \quad (3-26)$$

Giống như máy biến áp, $-E_1$ và $-E'_2$ là điện áp rơi trên tổng trở từ hóa:

$$-E_1 = -E'_2 = \dot{I}_0 (R_{th} + jX_{th}) \quad (3-27)$$

Cuối cùng ta có hệ phương trình động cơ điện như sau:

$$\dot{U}_1 = \dot{I}_1 (R_1 + jX_1) + \dot{I}'_2 (R_{th} + jX_{th}) \quad (3-28)$$

$$0 = \dot{I}'_2 (R_{th} + jX_{th}) - \dot{I}'_2 \left(\frac{R'_2}{s} + jX'_2 \right) \quad (3-29)$$

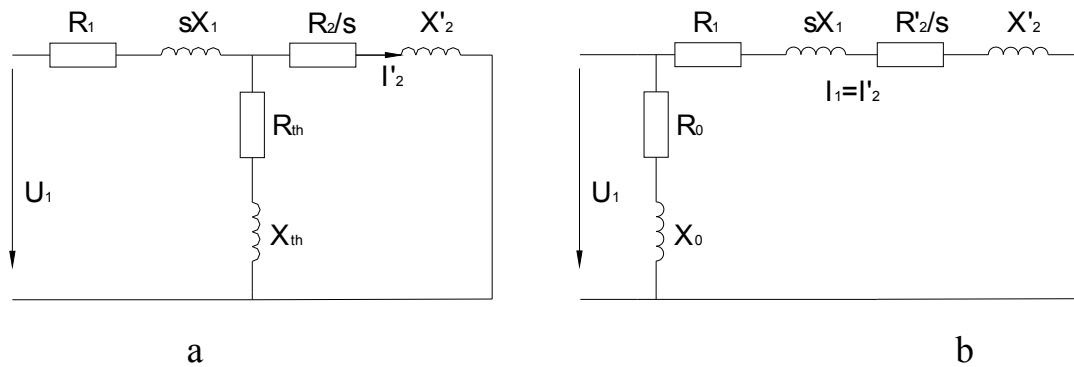
$$\dot{I}_1 = \dot{I}_0 + \dot{I}'_2 \quad (3-30)$$

Hệ phương trình (3-28), (3-29), (3-30) là hệ phương trình Kiêchốp cho mạch điện Hình 18-03-12a. Mạch điện Hình 18-03-12a là sơ đồ thay thế động cơ điện không đồng bộ. Để thuận tiện cho việc tính toán, sơ đồ 18-03-12a được

xem gần đúng tương đương với sơ đồ 18-03-12b. Sơ đồ 18-03-12b được sử dụng nhiều trong tính toán động cơ điện không đồng bộ, trong đó

$$R_0 = R_1 + R_{th}$$

$$X_0 = X_1 + X_{th}$$



Hình 18-03-12 Sơ đồ thay thế động cơ

Ngoài ra nếu làm phép biến đổi đơn giản

$$\frac{R'_2}{s} = R'_2 + \frac{R'_2(1-s)}{s} \quad (3-31)$$

$\frac{R'_2}{s}$ đặc trưng cho công suất điện từ

$$P_{dt} = m_1 I_2'^2 \frac{R'_2}{s} = m_2 I_2'^2 \frac{R_2}{s} \quad (3-32)$$

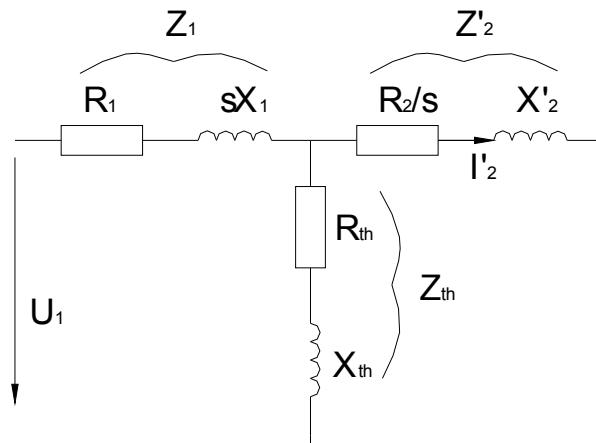
R'_2 Đặc trưng cho tổn hao đồng trong rôto

$$P_{d2} = m_1 I_2'^2 R'_2 = m_2 I_2'^2 R_2 \quad (3-33)$$

$\frac{R'_2(1-s)}{s}$ đặc trưng cho công suất cơ trên trục

$$P_{co} = m_1 I_2'^2 R'_2 \frac{1-s}{s} = m_2 I_2'^2 R_2 \frac{1-s}{s} \quad (3-34)$$

Sơ đồ thay thế động cơ không đồng bộ có thể vẽ như Hình 18-03-13



Hình 18-03-13 Sơ đồ thay thế động cơ đơn giản

6. Biểu đồ năng lượng và hiệu suất của động cơ điện không đồng bộ

Mục tiêu:

- *Biết được các loại công suất của động cơ điện không đồng bộ*
- *Hiểu được công thức tính các loại công suất của động cơ điện KĐB*
- *Vẽ được biểu đồ năng lượng*
- *Biết tính hiệu suất của động cơ điện KĐB*

Động cơ lấy năng lượng $P_1 = m_1 \cdot U_1 \cdot I_1 \cdot \cos \varphi_1$ từ lưới. Một phần nhỏ công suất biến thành tổn hao đồng của dây quấn stator $\Delta P_{d1} = m_1 \cdot I_1^2 \cdot R_1$ và tổn hao lõi sắt stator $\Delta P_{st} = m_1 \cdot I_0^2 \cdot R_{th}$ còn lại phần lớn công suất chuyển thành công suất điện từ P_{dt} truyền qua rotor, như vậy:

$$P_{dt} = P_1 - \Delta P_{d1} - \Delta P_{st} = m_1 I_2'^2 \frac{R_2'}{s}$$

Vì trong rotor có dòng điện, nên có tổn hao đồng dây quấn rotor $\Delta P_{d2} = m_1 \cdot I_2'^2 \cdot R_2'$, do đó công suất cơ của động cơ điện bằng:

$$P_c = P_{dt} - \Delta P_{d2} = m_1 I_2^2 \left(\frac{1-s}{s} \right) R_2'$$

Vì máy quay có tổn hao cơ ΔP_c và tổn hao phụ ΔP_f nên công suất đưa ra đầu trục động cơ sẽ là:

$$P_2 = P_c - (\Delta P_c + \Delta P_f) = P_c - \Delta P_{cf}$$

Như vậy, tổng tổn hao trong động cơ điện bằng:

$$\Delta P = \Delta P_{d1} + \Delta P_{st} + \Delta P_{d2} + \Delta P_{cf}$$

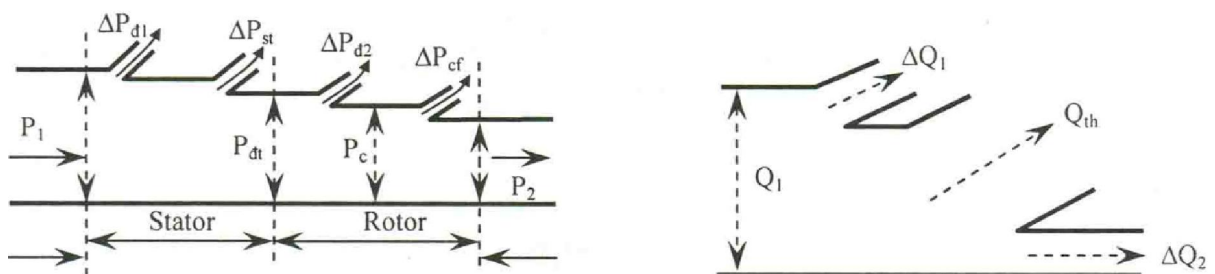
Và công suất đưa ra đầu trục:

$$P_2 = P_1 - \Delta P$$

Hiệu suất của động cơ:

$$\eta = \frac{P_2}{P_1} = 1 - \frac{\Delta P}{P_1}$$

Giản đồ năng lượng của động cơ không đồng bộ như hình 18-03-14



Hình 18-03-14 Giản đồ năng lượng của động cơ KĐB

Về công suất phản kháng, động cơ không đồng bộ lấy từ lưới vào một công suất bằng:

$$Q_1 = m_1 U_1 I_1 \sin \varphi_1$$

Một phần công suất này sinh ra từ trường tản trong mạch stator ΔQ_1 và rotor ΔQ_2 :

$$\Delta Q_1 = m_1 I_1^2 X_1 \text{ và } \Delta Q_2 = m_1 I_2'^2 X_2'$$

Phần lớn công suất phản kháng còn lại để sinh ra từ trường khe hở:

$$Q_{th} = m_1 E_1 I_0 = m_1 I_0^2 X_{th}$$

Như vậy, giản đồ công suất phản kháng của động cơ điện được minh họa trên Hình 18-3-14 với

$$Q_1 = Q_{th} + \Delta Q_1 + \Delta Q_2$$

Do trong máy điện không đồng bộ khe hở lớn hơn trong máy biến áp nên dòng điện từ hóa I_0 trong máy điện không đồng bộ lớn hơn dòng điện từ hóa trong máy biến áp.

Công suất phản kháng Q và dòng điện không tải I_0 tương đối lớn dẫn đến hệ số công suất $\cos \varphi$ tương đối thấp. Thông thường, động cơ không đồng bộ có $\cos \varphi = 0,7 \div 0,85$; khi không tải $\cos \varphi$ rất thấp thường là $\cos \varphi_0 = 0,1 \div 0,2$.

7. Mômen quay của động cơ không đồng bộ ba pha

Mục tiêu:

- Hiểu được đặc điểm của mômen quay của động cơ KĐB
- Biết tính mômen quay của động cơ KĐB

Ở chế độ động cơ điện, mômen điện từ đóng vai trò mômen quay, được tính là:

$$M = M_{dt} = \frac{P_{dt}}{\omega_1} \quad (3-35)$$

P_{dt} là công suất điện từ được tính theo (3-32)

$$P_{dt} = 3I_2^2 \frac{R'_2}{s} \quad (3-36)$$

ω_1 là tần số góc của từ trường quay:

$$\omega_1 = \frac{\omega}{p} \quad (3-37)$$

ω là tần số góc dòng điện stato

p là số đôi cực từ.

Dựa vào sơ đồ gần đúng (3-12b), dòng điện I_2 được tính là:

$$I_2 = \frac{U_1}{\sqrt{(R_1 + \frac{R'_2}{s})^2 + (X_1 + X_2)^2}} \quad (3-38)$$

Thay (3-38), (3-37), (3-36) vào (3-35) cuối cùng ta có:

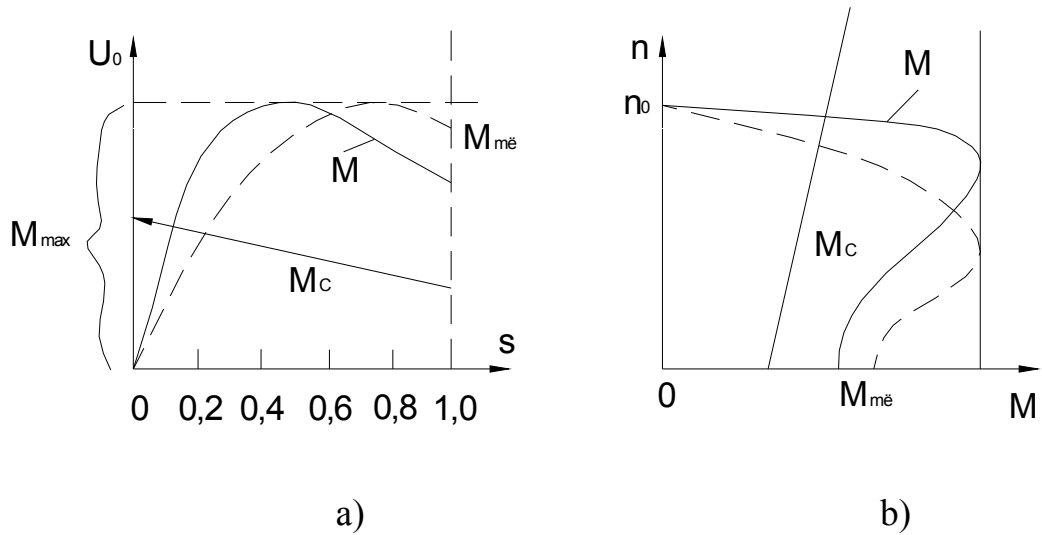
$$M = \frac{3pU_1^2 R'_2}{s\omega \left[(R_1 + \frac{R'_2}{s})^2 + (X_1 + X'_2)^2 \right]} \quad (3-39)$$

Trên hình (18-03-15a) vẽ quan hệ mômen theo hệ số trượt

$$M = f(s)$$

Nếu thay $s = \frac{n_1 - n}{n}$ ta sẽ có quan hệ $n = f(M)$, đó là đường đặc tính cơ của động cơ không đồng bộ (Hình 18-03-15b).

Động cơ sẽ làm việc ở điểm mômen quay bằng M bằng mômen cản M_c



Hình 18-03-15

Các đặc điểm của mômen quay động cơ không đồng bộ:

a, Mômen tỷ lệ với bình phương điện áp, nếu điện áp đặt vào động cơ thay đổi, mômen động cơ thay đổi rất nhiều. Trên Hình 18-03-15a vẽ đường $M = f(s)$ với các điện áp khác nhau $U'_1 < U_1$.

b, Mômen có trị số cực đại M_{\max} ứng với giá trị tới hạn s_{th} làm cho đạo hàm $\frac{\partial M}{\partial s} = 0$. Sau khi đạo hàm ta tính được trị số s_{th} và M_{\max} là:

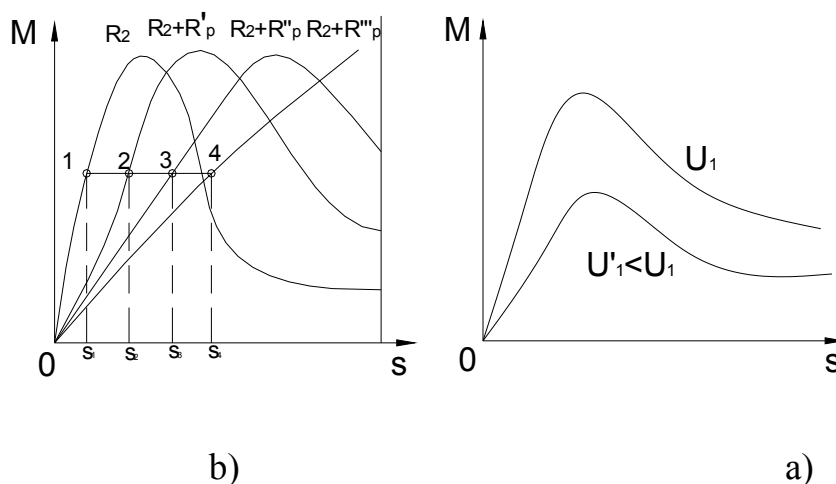
$$s_{th} = \frac{R'_2}{R_1 + X_1 + X'_2} = \frac{R'_2}{X_1 + X'_2} \quad (3-40)$$

$$M_{\max} = \frac{3pU_1^2}{2\omega \left[R_1 + \sqrt{R_1^2 + (X_1 + X'_2)^2} \right]}$$

Vì R_1 rất nhỏ cho nên bỏ qua.

$$\approx \frac{3pU_1^2}{2\omega(R_1 + X_1 + X'_2)} \quad (3-41)$$

Hệ số trượt tới hạn s_{th} tỷ lệ thuận với điện trở rôto, còn M_{max} không phụ thuộc vào điện trở rôto, khi cho thêm điện trở phụ R_p vào rôto, đường đặc tính $M = f(s)$ thay đổi như Hình 18-03-16b. Tính chất này được sử dụng để điều chỉnh tốc độ và mở máy động cơ rôto dây quấn.



Hình 18-03-16

Quan hệ giữa M , M_{max} và s_{th} có thể viết gần đúng như sau:

$$M = \frac{2M_{max}}{\frac{s}{s_{th}} + \frac{s_{th}}{s}} \quad (3-42)$$

Thay $a=1$ vào biểu thức (7-39), mômen mở máy động cơ là:

$$M_{mo} = \frac{3pU_1^2 R'_2}{\omega[(R_1 + R'_2)^2 + (X_1 + X'_2)^2]} \quad (3-43)$$

Đối với động cơ lồng sóc thường cho các tỷ số sau:

$$\frac{M_{mo}}{M_{đm}} = 1,1 \div 1,7; \frac{M_{max}}{M_{đm}} = 1,6 \div 2,5$$

8. Mở máy động cơ không đồng bộ ba pha

Mục tiêu:

- *Biết các cách mở máy động cơ KĐB*

- *Biết được ưu nhược điểm của các cách mở máy động cơ KĐB*

Động cơ không đồng bộ ba pha có mômen mở máy. Để mở máy được, mômen mở máy động cơ phải lớn hơn mômen cản của tải lúc mở máy, đồng thời mômen động cơ phải đủ lớn để thời gian mở máy trong phạm vi cho phép.

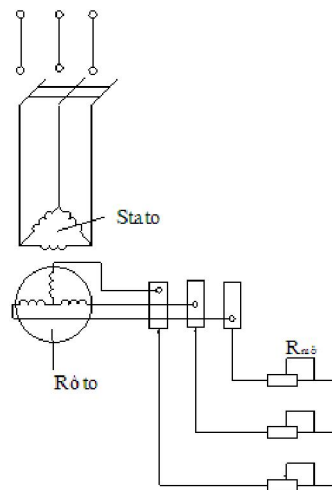
Khi mở máy hệ số trượt $s = 1$, theo sơ đồ thay thế gần đúng, dòng điện pha lúc mở máy:

$$I_{pmo} = \frac{U_1}{\sqrt{(R_1 + R'_2)^2 + (X_1 + X'_2)^2}}$$

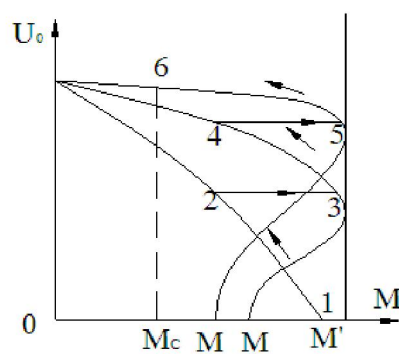
Dòng điện mở máy lớn bằng 5 ÷ 7 lần dòng điện định mức. Đối với lưới điện công suất nhỏ sẽ làm cho điện áp mạng điện tụt xuống, ảnh hưởng đến sự làm việc của các thiết bị khác. Vì thế ta cần có các biện pháp mở máy.

8.1. Mở máy động cơ rôto dây quấn

Khi mở máy, dây quấn rôto được nối với biến trở mở máy (Hình 18-03-18a). Đầu tiên để biến trở lớn nhất, sau đó giảm dần đến không. Đường đặc tính mômen ứng với các giá trị $R_{mở}$ trên Hình 18-03-18b.



a)



b)

Hình 18-03-18 Sơ đồ mở máy động cơ rotor dây quấn

Muốn mômen mở máy cực đại, hệ số trượt tới hạn phải bằng 1:

$$s_{th} = \frac{R'_2 + R'_{mo}}{X_1 + X'_2} = 1 \quad (3-44)$$

Từ đó xác định được điện trở $R_{mở}$ cần thiết

Khi có $R_{mở}$ dòng điện pha mở máy là:

$$I_{pmo} = \frac{U_1}{\sqrt{(R_1 + R'_2 + R'_{mo})^2 + (X_1 + X'_2)^2}}$$

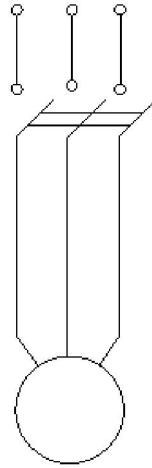
Nhờ có $R_{mở}$ dòng điện mở máy giảm xuống.

Như vậy, có $R_{mở}$ mômen mở máy tăng, dòng điện mở máy giảm, đó là ưu điểm lớn của động cơ rôto dây quấn.

8.2. Mở máy động cơ lồng sóc

8.2.1 Mở máy trực tiếp

Đây là phương pháp đơn giản nhất, chỉ việc đóng trực tiếp động cơ điện vào lưới điện. (Hình 18-03-18). Khuyết điểm của phương pháp này là dòng điện mở máy lớn, làm tụt điện áp mạng điện rất nhiều, nếu quán tính của máy lớn, thời gian mở máy sẽ rất lâu, có thể làm chảy cầu chì bảo vệ. Vì thế phương pháp này dùng được khi công suất mạng điện (hoặc nguồn điện) lớn hơn công suất động cơ rất nhiều, việc mở máy sẽ rất nhanh và đơn giản.



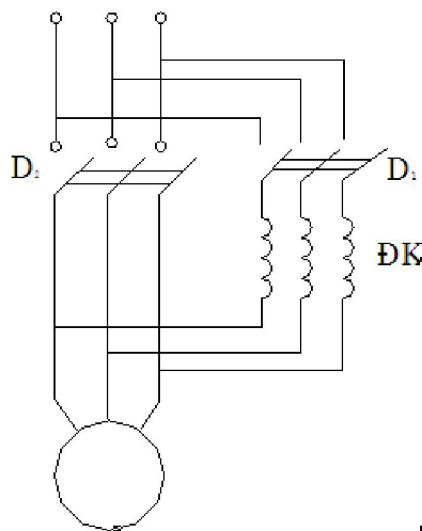
Hình 18-03-18 Mở máy trực tiếp

8.2.2. Giảm điện áp stato khi mở máy

Khi ta mở máy ta giảm điện áp đặt vào động cơ để giảm dòng điện mở máy. Khuyết điểm của phương pháp này là mômen mở máy giảm đi rất nhiều, vì thế nó chỉ sử dụng được đối với trường hợp không yêu cầu mômen mở máy lớn. Có các biện pháp giảm điện áp như sau:

- Dùng điện kháng nối tiếp vào mạch stato.

Điện áp mạng điện đặt vào động cơ qua điện kháng ĐK (Hình 18-03-19). Lúc mở máy, cầu dao D_2 mở, cầu dao D_1 đóng. Khi động cơ đã quay ổn định thì đóng cầu dao 2 để ngắn mạch điện kháng. Nhờ có điện áp rơi trên điện kháng, điện áp trực tiếp đặt vào động cơ giảm đi k lần, dòng điện sẽ giảm đi k lần, song mômen giảm đi k^2 lần (vì mômen tỷ lệ với bình phương điện áp).



Hình 18-03-19 Mở máy dùng điện trở kháng

- *Dùng máy tự biến áp.*

Điện áp mạng điện đặt vào sơ cấp máy tự biến áp (Hình 18-03-20). Điện áp thứ cấp máy tự biến áp đưa vào động cơ. Thay đổi vị trí con chạy để cho lúc mở máy điện áp đặt vào động cơ nhỏ, sau đó dần dần tăng lên bằng định mức. Gọi k là hệ số biến áp của máy tự biến áp; U_1 là điện áp pha lưới điện; z_n là tổng trở động cơ lúc mở máy. Điện áp pha đặt vào động cơ lúc mở máy. Điện áp pha đặt vào động cơ khi mở máy là:

$$U_{đc} = \frac{U_1}{k}$$

Dòng điện chạy vào động cơ lúc có máy tự biến áp:

$$I_{đc} = \frac{U_{đc}}{z_n} = \frac{U_1}{kz_n}$$

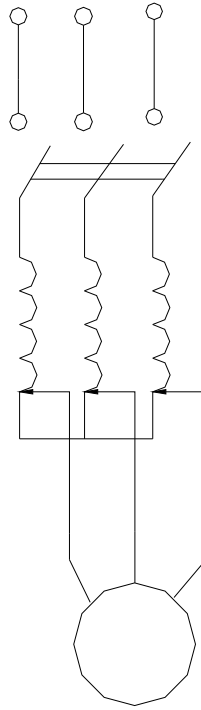
Dòng điện I_1 lưới điện cung cấp cho động cơ lúc có máy tự biến áp là (dòng điện sơ cấp của máy tự biến áp)

$$I_1 = \frac{I_{đc}}{k} = \frac{U_1}{k^2 z_n} \quad (3-45)$$

Khi mở máy trực tiếp dòng điện I_1 bằng:

$$I_1 = \frac{U_1}{z_n} \quad (3-46)$$

So sánh (3-45) và (3-46) ta thấy, lúc có máy tự biến áp, dòng điện của lưới điện giảm đi k^2 lần. Đây là một ưu điểm so với phương pháp dùng điện kháng (dòng điện chỉ giảm k lần). Vì thế phương pháp dùng máy tự biến áp được dùng nhiều đối với động cơ công suất lớn. Điện áp đặt vào động cơ giảm k lần, nên mômen giảm k^2 lần.

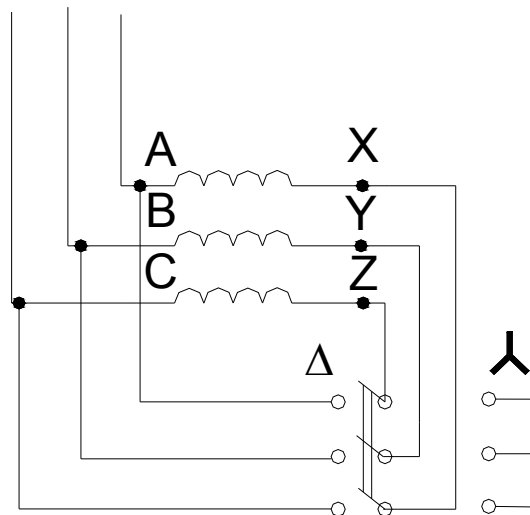


Hình 18-03-20 Mở máy dùng máy tự biến áp

- Phương pháp đổi nối sao – tam giác.

Phương pháp này chỉ dùng được với động cơ khi làm việc bình thường dây quấn stato nối hình tam giác.

Khi mở máy ta nối hình sao để điện áp đặt vào mỗi pha giảm $\sqrt{3}$ lần. Sau khi mở máy ta đổi nối thành hình tam giác theo đúng quy định của máy. Trên Hình 18-03-21 khi mở máy ta đóng cầu dao sang phía Y, mở máy xong đóng sang phía Δ .



Hình 18-03-21 Mở máy dùng phương pháp đổi nối sao-tam giác

Dòng điện dây khi nối hình tam giác:

$$I_{d\Delta} = \frac{\sqrt{3}U_1}{z_n} \quad (3-47)$$

Dòng điện dây khi nối hình sao là:

$$I_{dY} = \frac{U_1}{\sqrt{3}z_n} \quad (3-48)$$

So sánh (3-47) và (3-48) ta thấy lúc mở máy kiểu đổi nối sao – tam giác dòng điện dây mạng điện giảm đi 3 lần. Cũng như trên, phương pháp này mômen giảm đi 3 lần.

Qua việc nghiên cứu các phương pháp, chúng ta đều thấy mômen mở máy giảm xuống nhiều. Để khắc phục điều này, người ta đã chế tạo loại động cơ lồng sóc kép và loại rãnh sâu có đặc tính mở máy tốt.

9. Điều chỉnh tốc độ động cơ

Mục tiêu:

- *Biết các cách điều chỉnh tốc độ động cơ KĐB*
- *Vẽ được đặc tính cơ khi điều chỉnh tốc độ*
- *Biết được ưu nhược điểm của các cách điều chỉnh tốc độ động cơ KĐB*

Tốc độ của động cơ điện không đồng bộ là:

$$n = n_1(1 - s) = \frac{60f}{p}, \text{ vòng/phút}$$

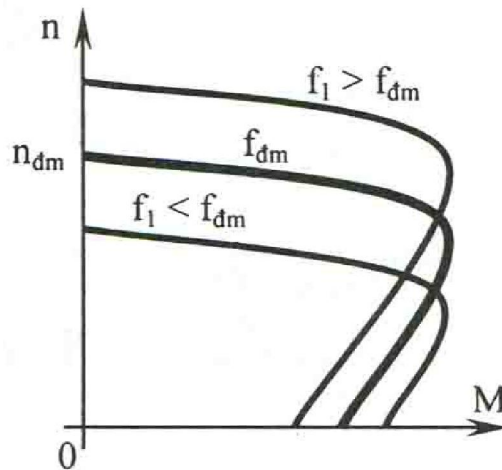
Nhìn vào biểu thức ấy ta thấy:

Với động cơ điện không đồng bộ rôto lồng sóc có thể điều chỉnh tốc độ động cơ bằng cách thay đổi tần số dòng điện stato, bằng cách đổi nối dây quấn stato để thay đổi số đôi cực p của từ trường, hoặc thay đổi điện áp đặt vào stato để thay đổi hệ số trượt s . Tất cả các phương pháp đều thực hiện ở phía stato. Đối với động cơ rôto dây quấn thường điều chỉnh tốc độ bằng cách thay đổi điện trở rôto để thay đổi hệ số trượt s , việc điều chỉnh thực hiện ở phía rôto.

9.1. Điều chỉnh tốc độ bằng thay đổi tần số

Việc thay đổi tần số f của dòng điện stato thực hiện bằng bộ biến đổi tần số.

Như đã biết ở biểu thức (18-03-10) từ thông Φ_{\max} tỷ lệ thuận với tỷ số U_1/f , khi thay đổi tần số người ta mong muốn giữ cho từ thông Φ_{\max} không đổi, để mạch từ máy ở tình trạng định mức. Muốn vậy phải điều chỉnh đồng thời tần số và điện áp, giữ cho tỷ số giữa điện áp U_1 và tần số f không đổi.



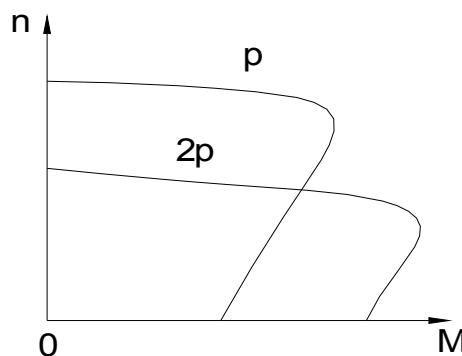
Hình 18-03-22 Điều chỉnh tốc độ bằng tần số

Hình 18-03-22 vẽ họ đặc tính cơ của động cơ không đồng bộ khi điều chỉnh tốc độ bằng thay đổi tần số với tỷ số U_1/f không đổi.

9.2. Điều chỉnh tốc độ bằng cách thay đổi số đôi cực

Số đôi cực của từ trường quay phụ thuộc vào cấu tạo dây quấn. Động cơ không đồng bộ có cấu tạo dây quấn dễ thay đổi đôi cực từ được gọi là động cơ không đồng bộ nhiều cấp tốc độ. Phương pháp này chỉ sử dụng cho loại động cơ rôto lồng sóc.

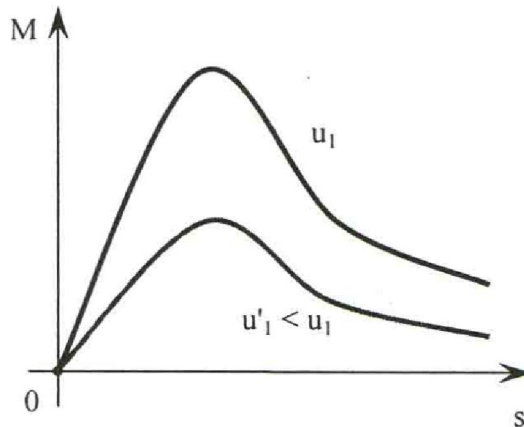
Mặc dù điều chỉnh tốc độ động cơ nhảy cấp, nhưng có ưu điểm là giữ nguyên độ cứng của đặc tính cơ (Hình 18-03-24), động cơ nhiều cấp tốc độ được sử dụng rộng rãi trong các máy luyện kim, máy tàu thủy v.v...



Hình 18-03-23 Điều chỉnh tốc độ bằng thay đổi đôi cực

9.3. Điều chỉnh tốc độ bằng cách thay đổi điện áp cung cấp cho stator

Phương pháp này chỉ thực hiện việc giảm điện áp. Khi giảm điện áp đường đặc tính $M = f(s)$ sẽ thay đổi Hình 18-03-24 do đó hệ số trượt thay đổi, tốc độ động cơ thay đổi.



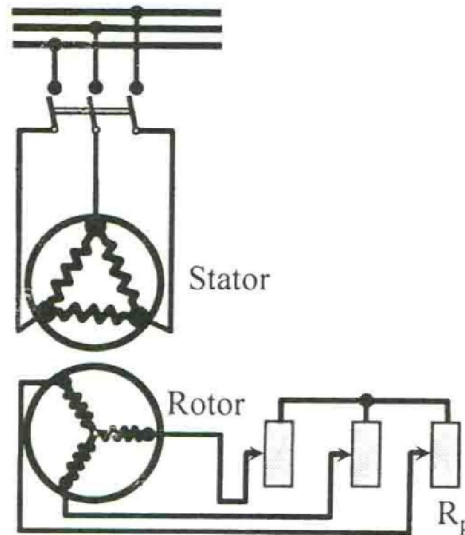
Hình 18-03-24

9.4. Điều chỉnh tốc độ bằng cách thay đổi điện trở mạch rôto của động cơ rôto dây quấn.

Thay đổi điện trở dây quấn rôto, mắc biến trở ba pha vào mạch rôto như (Hình 18-03-25).

Biến trở điều chỉnh tốc độ phải làm việc lâu dài nên có kích thước lớn hơn so với biến trở mở máy.

Nếu mômen cản không đổi, dòng rôto không đổi, khi tăng điện trở để giảm tốc độ, sẽ tăng tổn hao công suất trong biến trở, do đó phương pháp này không kinh tế. Tuy nhiên phương pháp đơn giản, điều chỉnh trơn và khoảng điều chỉnh tương đối rộng, được sử dụng điều chỉnh tốc độ quay của động cơ công suất cỡ trung bình.



Hình 18-03-25

Nhìn chung khả năng điều chỉnh tốc độ của động cơ không đồng bộ bị hạn chế. Đây là một nhược điểm của động cơ không đồng bộ.

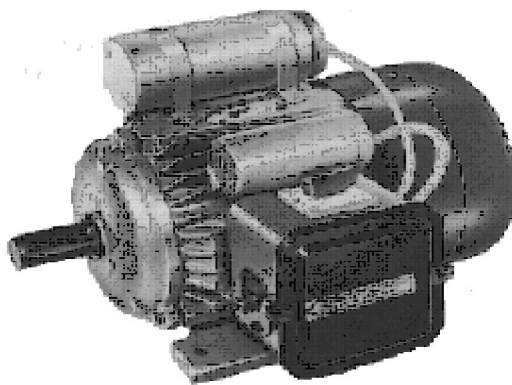
10. Động cơ không đồng bộ một pha

Mục tiêu:

- Hiểu cấu tạo của động cơ KĐB một pha
- Phân tích được nguyên lý hoạt động của động cơ KĐB một pha
- Biết được các cách mở máy động cơ KĐB một pha
- Biết được các loại động cơ KĐB một pha

10.1. Khái quát

Động cơ không đồng bộ một pha thường được dùng trong các dụng cụ sinh hoạt và công nghiệp, công suất từ vài watt đến khoảng vài nghìn watt và nối vào lưới điện xoay chiều một pha.

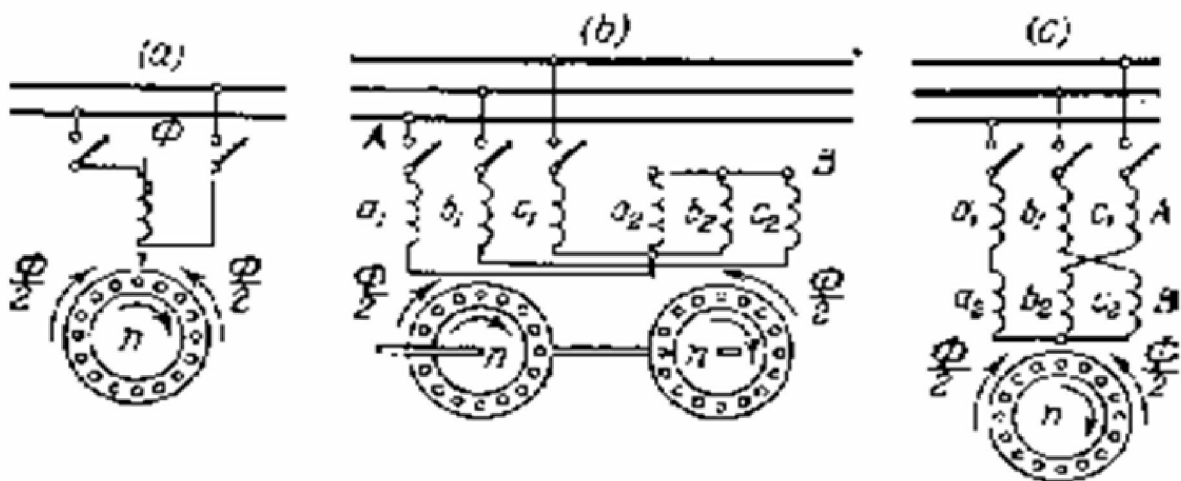


Hình 18-03-26 Động cơ K ĐB 1 pha

Do nguyên lý mở máy khác nhau và yêu cầu tính năng khác nhau mà xuất hiện những kết cấu khác nhau, nhưng nói chung vẫn có kết cấu cơ bản giống như động cơ điện ba pha, chỉ khác là trên stator có hai dây quấn: Dây quấn chính hay dây quấn làm việc và dây quấn phụ hay dây quấn mở máy. Rotor thường là lồng sóc. Dây quấn chính được nối vào lưới điện trong suốt quá trình làm việc, còn dây quấn phụ thường chỉ nối vào khi mở máy. Trong quá trình mở máy, khi tốc độ đạt đến 75 đến 80% tốc độ đồng bộ thì dùng ngắt điện kiểu ly tâm cắt dây quấn phụ ra khỏi lưới. Có loại động cơ sau khi mở máy, dây quấn phụ vẫn nối vào lưới. Đó là động cơ điện một pha kiểu điện dung (hay còn gọi là động cơ điện hai pha).

10.1.1. Nguyên lý làm việc

Đầu tiên, ta xét chế độ làm việc của động cơ điện một pha khi dây quấn mở máy đã ngắt ra khỏi lưới. Dây quấn làm việc nối với điện áp một pha, dòng điện trong dây quấn sẽ sinh ra từ trường đập mạch Φ . Từ trường này có thể phân tích thành hai từ trường quay Φ_A và Φ_B có chiều ngược nhau, có $n_A = n_B$ và biên độ bằng 1/2 biên độ từ trường đập mạch (hình 3.27a).



Hình 18-03-27 Nguyên lý làm việc của động cơ KĐB 1pha

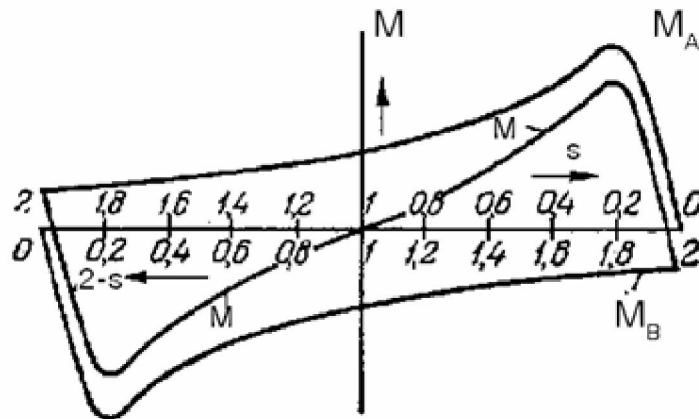
Như vậy, có thể xem động cơ điện một pha tương đương như 2 động cơ điện ba pha giống nhau có rotor đặt trên cùng một trục và dây quấn stator nối tiếp nhau sao cho từ trường của chúng sinh ra trong không gian theo chiều ngược nhau (Hình 18-03-27b). Đến lượt chúng lại tương đương một động cơ

điện ba pha có hai dây quấn nối nối tiếp nhau tạo ra Φ_A và Φ_B (Hình 18-03-27c). Trong động cơ điện một pha cũng như trong hai mô hình của chúng, từ trường quay thuận và nghịch tác dụng với dòng điện rotor do chúng sinh ra tạo thành hai moment M_A và M_B . Khi động cơ đứng yên ($s = 1$) thì $M_A = M_B$ và ngược chiều nhau, do đó moment tổng $M = M_A + M_B = 0$. Động cơ không quay được ngay cả khi không có M_C trên trục.

Nếu quay rotor của động cơ điện theo một chiều nào đó (ví dụ quay theo chiều quay của từ trường dây quấn A như Hình 18-03-27b) với tốc độ n thì tần số của s.đ.đ, dòng điện cảm ứng ở rotor do từ trường quay thuận Φ_A sinh ra sẽ là:

$$f_{2A} = \frac{p(n_1 + n)}{60} = \frac{pn_1(n_1 - n)}{60n_1} = sf_1$$

Còn đối với từ trường quay ngược Φ_B thì tần số ấy là:



Hình 18-03-28 Đặc tính $M = f(s)$ của động cơ điện KĐB 1 pha

$$f_{2B} = \frac{p(n_1 + n)}{60} = \frac{pn_1}{60} \left[\frac{2n_1 - (n_1 - n)}{n_1} \right] = (2 - s)f_1$$

Ở đây $(2 - s)$ là hệ số trượt của rotor đối với từ trường Φ_B . Cho rằng $M > 0$ khi chúng tác dụng theo chiều quay của từ trường Φ_A , ta sẽ có các dạng đường cong M_A và M_B như Hình 18-03-28

Khi $s = 1$ thì $M = 0$, động cơ không thể bắt đầu quay được khi trên stator chỉ có một dây quấn và điều kiện làm việc của động cơ khi rotor quay theo chiều này

hoặc chiều kia với tốc độ n đều giống nhau (vì đường đặc tính moment có tính chất đối xứng qua góc tọa độ).

10.1.2. Phương pháp mở máy và các loại động cơ điện một pha

* Các phương pháp mở máy

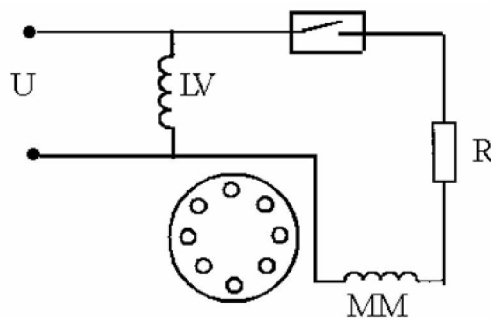
- Dùng dây quấn phụ:

Như chúng ta đã biết, nếu chỉ có dây quấn chính nối vào lưới điện thì từ trường trong dây quấn một pha là từ trường đập mạch, nên động cơ điện không đồng bộ một pha không thể tự mở máy được vì khi $s = 1$ thì $M = 0$.

Muốn động cơ tự mở máy (khởi động) thì từ trường trong máy phải là từ trường quay hoặc ít nhất từ trường quay ngược phải yếu hơn so với từ trường quay thuận Φ_A , để tạo ra từ trường quay có thể dùng vòng ngắn mạch hoặc dây quấn phụ và phần tử mở máy. Dây quấn phụ đặt lệch pha so với dây quấn chính một góc 90° trong không gian trên mạch từ stator; phần tử mở máy dùng để tạo sự lệch pha về thời gian giữa dòng điện trong dây quấn chính và dây quấn phụ có thể là điện trở, cuộn dây hoặc tụ điện, tụ điện được dùng phổ biến vì dùng tụ động cơ có mô men mở máy lớn, hệ số công suất $\cos\varphi$ cao và dòng điện mở máy tương đối nhỏ.

α . Dùng điện trở để mở máy:

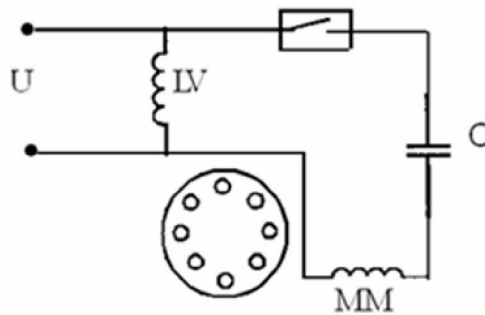
Để làm cho I_{mm} lệch pha so với I_{IV} người ta nối thêm một điện trở hay điện cảm vào cuộn dây mở máy. M_{mm} của loại động cơ này tương đối nhỏ. Trong thực tế chỉ cần tính toán sao cho bản thân dây quấn phụ có điện trở tương đối lớn là được (dùng bối dây chập ngược) không cần nối thêm điện trở ngoài.



Hình 18-03-29 Mở máy bằng điện trở

β . Dùng tụ điện mở máy:

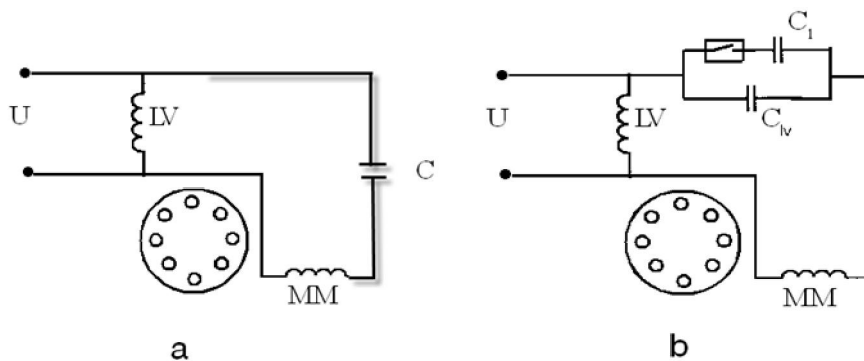
Nối tụ điện vào dây quấn mở máy ta được kết quả tốt hơn. Có thể chọn trị số tụ điện sao cho khi $s = 1$ thì I_{MM} lệch pha so với I_{LV} 90^0 và dòng điện của các dây quấn đó có trị số sao cho từ trường do chúng sinh ra bằng nhau. Như vậy khi khởi động động cơ sẽ cho một từ trường quay tròn.



Hình 18-03-30 Mở máy bằng điện dung

γ . Động cơ điện một pha kiểu điện dung:

Ta có thể để nguyên dây quấn mở máy có tụ điện nối vào lưới điện khi động cơ đã làm việc. Nhờ vậy động cơ điện được coi như động cơ điện hai pha. Loại này có đặc tính làm việc tốt, năng lực quá tải lớn, hệ số công suất của máy được cải thiện. Nhưng trị số điện dung có lợi nhất cho mở máy lại thường quá lớn đối với chế độ làm việc, vì thế trong một số trường hợp khi mở máy kết thúc phải cắt bớt trị số của tụ điện ra bằng công tắc ly tâm.

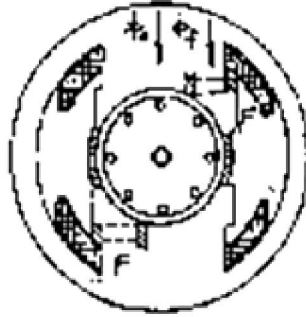


Hình 18-03-31 Động cơ điện một pha kiểu điện dung

- Dùng vòng ngắn mạch:

Vòng ngắn mạch F đóng vai trò cuộn dây phụ F quãng $1/3$ cực từ. Khi đặt một điện áp vào cuộn dây chính để mở máy, dây quấn sẽ sinh ra một từ trường đập mạch Φ_C . Một phần của Φ_C là Φ'_C sẽ đi qua F và sinh ra I_N trong F ($I_N - \Phi_N$),

nếu bỏ qua tổn hao trong vòng ngắn mạch thì Φ_n sẽ trùng phương với I_n . Φ_n tác dụng với Φ'_c sinh ra $\Phi''_f = \Phi''_n + \Phi''_c$ lệch pha so với phần từ thông còn lại $\Phi_c - \Phi'_c$. Do đó, sẽ sinh ra một từ trường gợn giống từ trường quay và cho một moment mở máy đáng kể.



Hình 18-03-32 Động cơ điện một pha có vòng ngắn mạch

* Phân loại

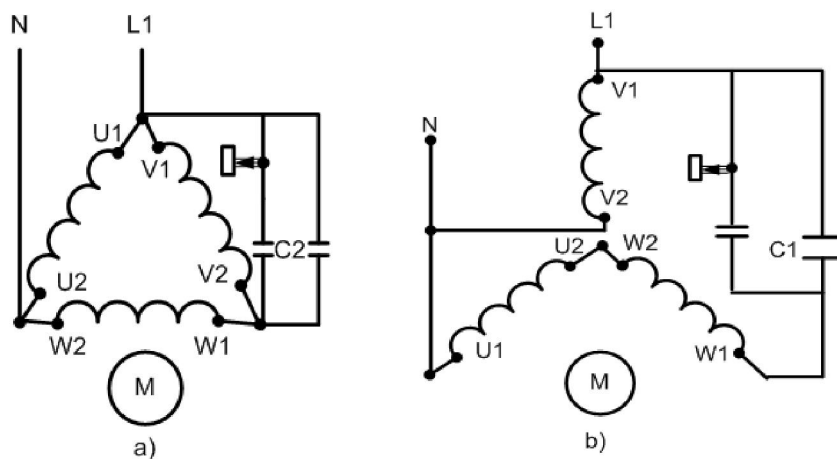
Động cơ điện một pha có thể phân làm các loại sau:

- Động cơ điện một pha có vòng ngắn mạch
- Động cơ điện một pha mở máy bằng điện trở
- Động cơ điện một pha mở máy bằng điện dung
- Động cơ điện một pha kiểu điện dung:
 - + Có điện dung làm việc
 - + Có điện dung làm việc và mở máy

10.2. Sử dụng động cơ điện 3 pha vào lưới điện 1 pha

10.2.1. Điện áp nguồn bằng điện áp pha của động cơ

- Sơ đồ Hình 18-03-33a



Hình 18-03-33 Sơ đồ đấu dây động cơ 3pha thành động cơ 1 pha

+ Điện áp nguồn bằng điện áp pha của động cơ $U = U_f$

+ Điện dung làm việc của tụ điện $C_{LV} = 4800 \frac{I_f}{U} \mu F$

+ Điện áp làm việc của tụ: $U_c \approx U$ Nếu dòng điện pha định mức của động cơ ba pha, đơn vị là ampe.

- Sơ đồ hình 3.33b

+ Điện áp nguồn bằng điện áp pha của động cơ $U = U_f$

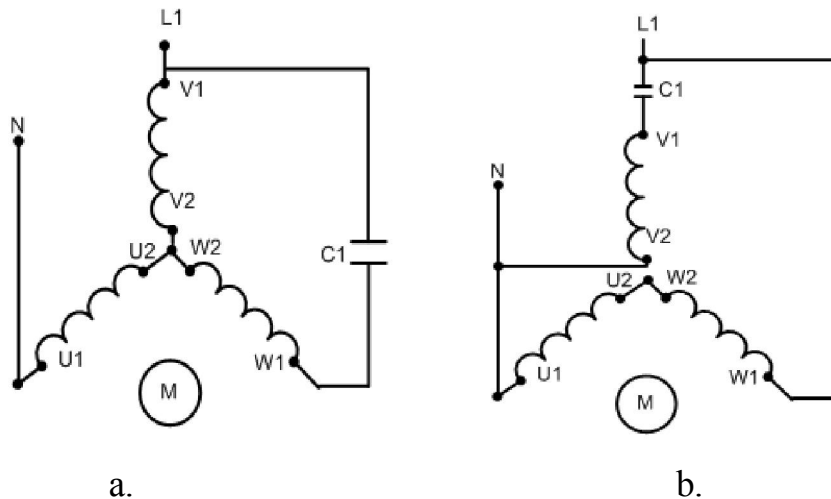
+ Điện dung làm việc của tụ điện $C_{LV} = 1600 \frac{I_f}{U} \mu F$

+ Điện áp làm việc của tụ điện:

Cách đấu dây theo sơ đồ Hình 18-03-34b có ưu điểm hơn sơ đồ Hình 18-03-34a: Mômen mở máy lớn hơn, lợi dụng công suất khá, điện dung của tụ nhỏ hơn, nhưng điện áp trên tụ lớn hơn.

10.2.2. Khi điện áp nguồn điện 1 pha bằng điện áp dây của động cơ 3 pha.

Có thể đấu dây theo sơ đồ sau



Hình 18-03-34 Động cơ điện một pha kiểu điện dung

- Sơ đồ hình 3.34a + $U = U_d$ + $C_{LV} = 2800 \frac{I_f}{U} \mu F$ + $U_c \approx U$

- Sơ đồ hình 3.34b + $U = U_d$ + $C_{LV} = 2740 \frac{I_f}{U} \mu F$ + $U_c \approx 1,15U$

11. Sơ đồ dây quấn động cơ không đồng bộ

11.1. Sơ đồ dây quấn động cơ không đồng bộ ba pha.

a. Khái niệm chung về dây quấn.

* Nhiệm vụ.

+ Số pha (số cuộn dây) : m

m_1 số pha cuộn dây STATO $m_1=3$

m_2 số pha cuộn dây ROTO

$m_2 = Z_2$ (roto lồng sóc)

$m_2 = 3$ (roto dây quấn)

+ số rãnh : Z

Z_1 : số rãnh lõi thép STATO

Z_2 : số rãnh lõi thép ROTO

+ số cực từ : 2p. Số đôi cực p

Mỗi động cơ cuộn dây STATO hoặc ROTO có đôi cực nhất định và số cực nhất định

+ Bước cực τ

* Các yêu cầu kỹ thuật.

Các yêu cầu cơ bản về bộ dây máy điện xoay chiều 3 pha ta đặt 3 bộ dây giống nhau lệch nhau 120° trong không gian, đặc trưng cho 3 pha mỗi pha có 2 đầu ra.

Ba bộ dây được cách điện với nhau và cách điện với lõi thép

Tổng trở bằng nhau $R_A=R_B=R_C$

$X_A=X_B=X_C$.

* Phân loại dây quấn.

Dây quấn máy điện có 2 kiểu cuộn dây : kiểu quấn xếp và kiểu quấn sóng.

+ Dây quấn kiểu xếp

- Dây quấn xếp đơn

- Dây quấn xếp đơn đồng khuôn

- Dây quấn xếp đơn đồng tâm

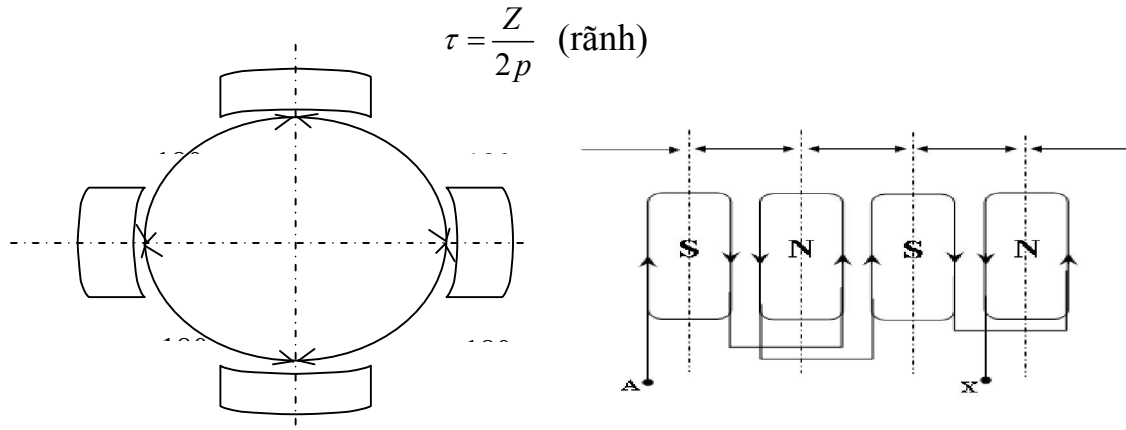
- Dây quấn xếp kép

+ Dây quấn kiểu sóng.

b. Những cơ sở để vẽ sơ đồ dây quấn.

* Từ cực

Được hình thành bởi một bó dây hay nhóm bó dây sau cho khi dòng điện đi qua sẽ tạo được các từ cực N, S xen kẽ tiếp nhau trong cùng các nhóm bó dây của 1 pha, số lượng từ cực N, S luôn là số chẵn.



Hình 18-03-35 Từ cực và cách đấu dây tạo từ

Ví dụ: Động cơ tốc độ 1500 vòng / phút có tổng số rãnh trên stato $Z= 36$ rãnh.

Bước từ cực bằng:

$$\tau = \frac{Z}{2p} = \frac{36}{4} = 9 \text{ (rãnh)}$$

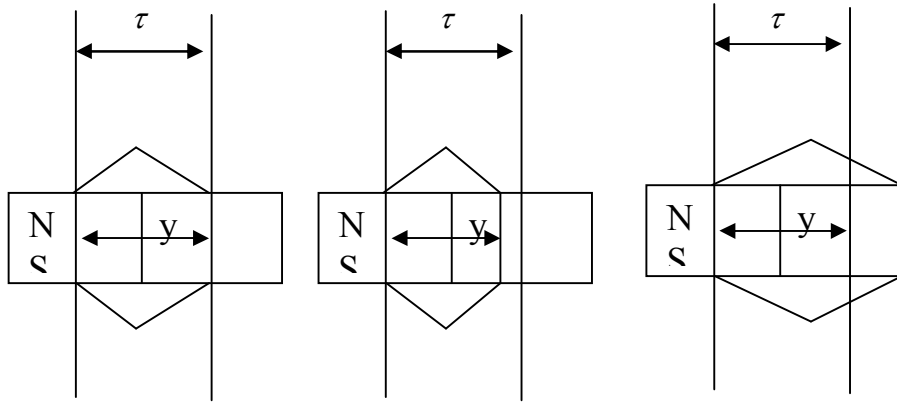
* Bó dây

Là tập hợp nhiều vòng dây, được quấn nối tiếp với nhau và được bố trí trên stato với hình dạng đã định trước, thì đoạn nằm trong rãnh được gọi là cạnh tác dụng, còn phần ở ngoài rãnh là đầu nối của hai cạnh tác dụng.

Bước bó dây là khoảng cách giữa 2 cạnh tác dụng và phần đầu nối đó được bố trí trên stato và được tính theo đơn vị rãnh.

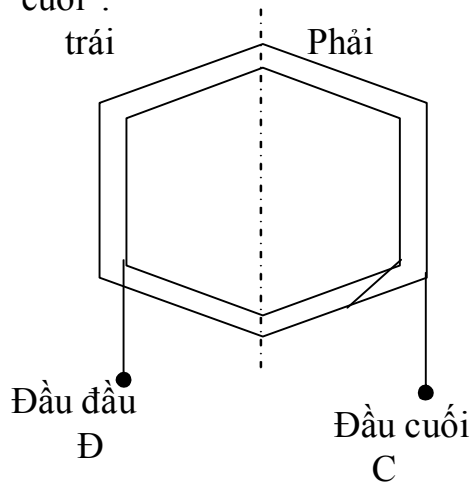
So sánh bước bó dây với bước từ cực ta có:

- Bước đủ: $y = \tau$
- Bước ngắn: $y < \tau$
- Bước dài: $y > \tau$



Hình 18-03-36 Bước bồi dây đủ. Bước bồi dây ngắn.
Bước bồi dây dài.

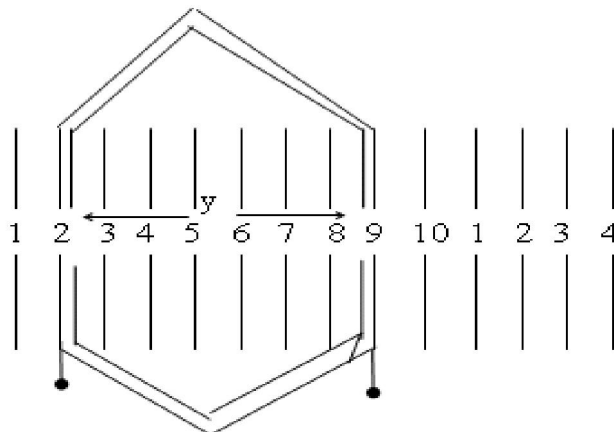
Trong khi thực hành, khi xây dựng sơ đồ dây quấn ta phải qui ước khi nhìn vào hình vẽ của bồi dây(hay nhóm bồi dây) đầu nằm ở phía trái là đầu “đầu” đầu cũn lại nằm ở phía phải là đầu “cuối”.



Hình 18-03-37

* Cạnh dây

Là các cạnh tác dụng của bồi dây được lồng vào rãnh. Mỗi bồi dây có hai cạnh tác dụng khi cho dòng điện đi vào ở một đầu bồi dây và đi ra ở đầu còn lại, bước chuyển dịch dòng điện qua hai cạnh tác dụng của bồi dây lúc đó ngược chiều nhau.



Hình 2.4: Bước bồi dây
Bước bồi dây $y = 2 - 10$
(Hay $y = 10 - 2 = 8$ rãnh)

Như vậy, khi bố trí trên sơ đồ hai cạnh tác dụng của cùng một bó dây phải bố trí trên hai khoảng cực từ lân cận khác nhau.

Bước bó dây (bước dây quấn), là khoảng cách giữa hai cạnh tác dụng của cùng một bó dây.

Nếu trên sơ đồ ta có đánh số thứ tự cho từng rãnh stato thì khoảng cách y có thể tính bằng hiệu số giữa hai số thứ tự của 2 rãnh đang chứa 2 cạnh tác dụng của bó dây đó.

Vậy cạnh tác dụng thứ nhất được lồng vào rãnh 2 thì cách 8 rãnh sẽ lồng rãnh còn lại.

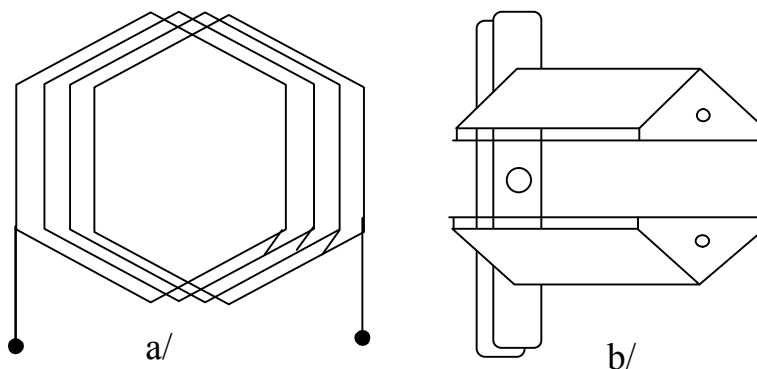
Đầu nối bó dây là phần liên kết hai cạnh tác dụng của bó dây, tùy theo cách liên kết đầu nối ta có thể đổi được dạng dây quấn, nhưng không thay đổi vị trí rãnh đó.

* Nhóm bó dây

+ Nhóm bó dây quấn đồng khuôn.

Nhóm bó dây này có bước từ cực các bó dây đều bằng nhau nên chúng có cùng một khuôn định hình, các bó dây trong nhóm này cũng được nối tiếp với nhau cùng chiều và được bố trí trên stato ở các rãnh kế cận để tạo thành các từ cực xen kẽ nhau.

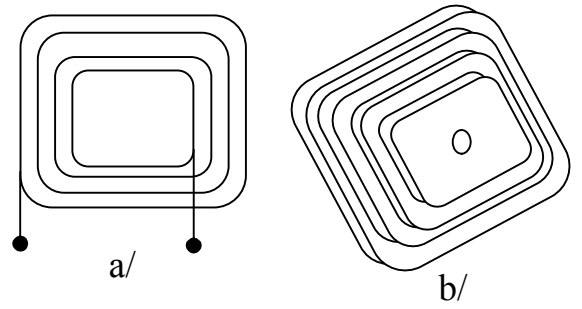
Thông thường các bó dây trong nhóm bó dây đồng khuôn đều là bước ngắn nên ít tổn dây và được bố trí gọn các đầu của các bó dây. Tuy nhiên, để đạt yêu cầu thì việc lắp các bộ dây quấn ở dạng này phải khó khăn hơn, tốn thời gian nhiều hơn so với dạng dây quấn đồng tâm.



Hình 18-03-38 Nhóm bó dây đồng khuôn
a/ Nhóm bó dây đồng khuôn
b/ Khuôn định hình nhóm

+ Nhóm bôỉ dây ðồng tâm.

Nhóm bôỉ dây ðồng tâm ðược hõnh thành bởi nhiều bôỉ dây có bước bôỉ dây khác nhau và ðược mắc nối tiếp nhau theo cùng một chiều quấn. Các cạnh dây của mỗi bôỉ chiếm các rãnh kế cận nhau để tạo thành cực.



Hình 18-03-39 Nhóm bôỉ dây ðồng tâm

a/. nhóm bôỉ dây

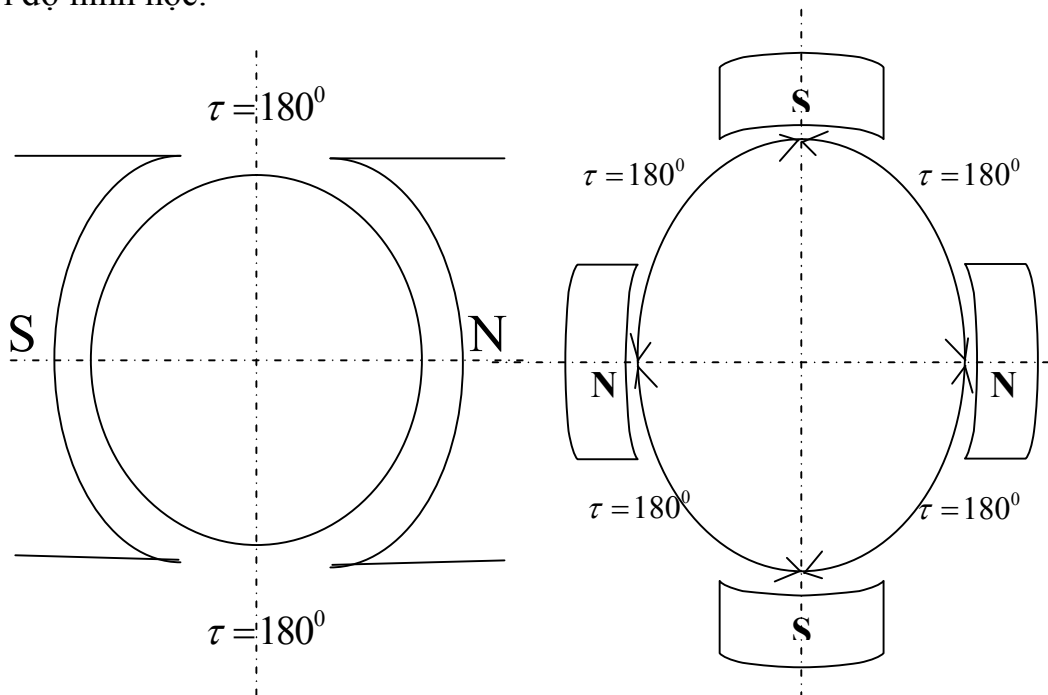
Để tạo thành nhóm bôỉ dây ðồng tâm, người ta quấn liên tiếp dây ðẫn theo cùng một chiều quấn lên trên một bộ khuôn có kích thước khác nhau và ðặt ðồng tâm trên cùng một trục quấn.

* Cuộn dây.

Cuộn dây (còn gọi là 1 pha) là tập hợp nhiều nhóm bôỉ dây ðược ðấu lại với nhau và thông qua các cách ðấu dây để hình thành các từ cực N, S xen kẽ nhau trong cùng một pha (các từ cực luôn là số chẵn).

* Góc ðiện.

Góc ðiện là ðại lượng ðược tính theo thời gian, có ðơn vị tính là ðộ ðiện, khác với ðộ hình học.



Hình 18-03-40 Tương quan giữa góc ðiện và góc hình học

Trong thực hành, để bố trí các nhóm bồi dây trên stato ở vị trí chính xác trên mỗi khoảng của các bước từ cực trong cùng một pha hoặc hai pha kế tiếp nhau trên một bộ dây quấn nhất định trước hết ta tính góc lệch pha giữa hai rãnh liên tiếp (tính theo góc điện) hoặc góc lệch pha giữa hai pha kế tiếp nhau (tính theo đơn vị rãnh).

$$\alpha_d = \frac{p \cdot 360^\circ}{Z} \quad (\text{góc điện})$$

Góc lệch pha giữa hai rãnh kế tiếp nhau tính theo độ hình học.

$$\alpha_{hh} = \frac{360^\circ}{Z} \quad (\text{góc hình học})$$

Góc lệch pha giữa hai pha liên tiếp nhau tính theo đơn vị rãnh.

$$\alpha = \frac{0^\circ}{\alpha_d} \quad (\text{rãnh})$$

0° : góc lệch pha tính theo góc điện.

α : Khoảng cách lệch pha giữa hai pha tính theo số rãnh.

VD: Động cơ có hai từ cực $\tau = 180^\circ$ điện hay tương ứng với 180° hình học.

Nếu động cơ có 4 từ cực thì bước từ cực $\tau = 180^\circ$ điện chỉ tương ứng với 90° hình học.

Tương ứng nếu động cơ có càng nhiều từ cực thì bước từ cực được tính theo độ hình học càng ít đi.

* Góc lệch pha.

+ Góc độ điện và góc độ hình học.

Giả sử STATO có số rãnh là Z, có số đôi cực $p = 1$, khi cho dòng xoay chiều 3 pha vào 3 cuộn dây STATO sinh ra từ trường quay n_1 .

n_1 quay 1 vòng xung quanh lõi thép STATO thực hiện được 1 chu kỳ tương ứng 1 góc 360° điện = 360° không gian (độ hình học).

mà dưới 1 đôi cực cuộn dây pha A, B, C đặt lệch nhau 1 góc 120° trong không gian = 120° điện về thời gian.

Như vậy dưới đôi cực của tổ bồi dây đầu pha A, pha B, pha C, lệch nhau 1 góc 120° điện thì trong không gian chúng ta lệch nhau góc 60° hình học.

→ Tổng quát các tổ bối dây đầu các pha A, B, C đặt lệch nhau 1 góc 120^0 điện thì chúng lệch nhau 1 góc 120^0 hình học.

+ Xác định tổ bối dây đầu các pha theo độ hình học.

Cách 1 :

A, B, C lệch nhau 1 góc 120^0 điện.

$$120^0 = \frac{2T}{3} = \frac{2}{3} \cdot \frac{Z}{3p} = \frac{Z}{3p} = \frac{Z}{mp} = 2q$$

Kết luận Các tổ bối dây đầu của các pha lệch nhau 1 góc 120^0 điện dưới một đôi cực thì thực tế chúng lệch nhau 1 khoảng cách $2q$.

Cách 2 : Gọi α^0 là góc độ điện 2 rãnh kề nhau.

$$\alpha^0 = \frac{360^0 \cdot p}{Z}$$

Mà các tổ bối dây đầu các pha lệch nhau 120^0 điện thì thực tế trong không gian chúng lệch nhau 1 khoảng cách n_z .

$$n_z = \frac{120}{\alpha^0}$$

Vớ dụ : Hãy xác định tổ bối dây đầu của các pha A, B, C của động cơ có $Z = 24$, $2p = 4$, $m = 3$ đặt ở những rãnh nào để chúng lệch nhau 120^0 điện.

Giải

$$q = \frac{Z}{2 \cdot p \cdot m} = \frac{24}{4 \cdot 3} = 2$$

Cách 1: Giả sử tổ bối dây đầu của pha A đặt vào rãnh 1 thì tổ bối dây đầu pha A đặt vào rãnh 1 thì tổ bối dây đầu pha B đặt vào rãnh $1+2q=5$ và tổ bối dây đầu pha C đặt rãnh $5+2q=9$

c. Phân loại dây quấn.

Dây quấn máy điện có 2 kiểu cuốn dây : kiểu quấn xếp và kiểu quấn sóng.

* Dây quấn kiểu xếp.

- Các cuộn dây quấn xếp xen kẽ nhau lần lượt với nhau.

Tiết diện dây hình tròn, số vòng dây trong một rãnh có nhiều vòng dây.

- Dây quấn kiểu xếp được thực hiện ở tất cả các máy có công suất nhỏ hoặc lớn.

Dây quấn kiểu xếp được chia làm 2 loại dây quấn xếp đơn và kép.

+ Dây quấn xếp đơn.

Là dây quấn mà trong một rãnh lõi thép chỉ đặt một cạnh của bồi dây. mỗi rãnh có một bồi dây, tự theo kích thước các bồi dây trong một tổ mà người ta chia ra thành 2 loại :

- Dây quấn xếp đơn đồng khuôn.

Kích thước khuôn cuốn bằng nhau.

Kích thước bồi dây trong một tổ bồi dây bằng nhau.

Bước dây quấn như nhau.

- Dây quấn xếp đơn đồng tâm.

Khuôn cuốn khác nhau.

Kích thước các bồi dây trong một tổ là khác nhau.

Bước quấn dây khác nhau theo một thứ tự bồi nhỏ kém bồi lớn 2 rãnh.

→Chú ý : 1 động cơ có thể quấn đồng tâm hoặc đồng khuôn nhưng phải đảm bảo số vòng dây trong cuộn ,rãnh và đường kính dây không đổi.

+ Dây quấn xếp kép:

Là một rãnh có đặt 2 cạnh tác 2 bồi dây nếu một bồi dây có cạnh thứ nhất nằm trên rãnh này thì cạnh kia ở dưới rãnh khác được quy ước cạnh nằm lớp trên là nét liền, cạnh nằm phía dưới là nét đứt.

→Chú ý : một động cơ có thể quấn đơn hoặc quấn kép đều được nhưng cần phải đảm bảo số vòng dây và đường kính trong một rãnh không đổi.

+ Dây quấn kiểu súng.

Quấn dải trên bề mặt ROTO từng vòng một cho đến hết số rãnh.

Tiết diện dây hình chữ nhật, một bồi dây chỉ có một vòng, chỉ thực hiện quấn ở lõi thép ROTO của các máy điện có công suất lớn.

d. Phương pháp vẽ sơ đồ dây quấn động cơ không đồng bộ xoay chiều 3 pha một lớp q là số nguyên.

Bước 1: Các thông số cần thiết.

2P là số đôi cực.

P : là số đôi cực.

Z : tổng số rãnh Stator.

Kiểu quấn.

Bước 2: Các thông số cơ bản.

- Bước cực từ.

$$\tau = \frac{Z}{2p} \quad (\text{rãnh})$$

- Góc lệch điện

$$\alpha_d = \frac{180^\circ}{\tau}$$

- Số rãnh phân bố mỗi pha trên một cực từ.

$$q = \frac{\tau}{m} \quad (\text{m: là số pha})$$

- Khoảng cách đầu vào 2 pha liên tiếp.

$$ABC = \frac{120^\circ}{\alpha_d} \quad (\text{rãnh})$$

Bước 3: Xây dựng sơ đồ trái.

- Đánh số thứ tự từ 1 -> Z cách đều nhau.
- Dựa vào τ phân ra bước cực từ
- Dựa vào q ta tiến hành vẽ cho một pha
- Các pha còn lại tương tự như pha A

Phương pháp đấu dây các nhóm trong 1 pha.

- Phương pháp đấu cực thật.

Cuối --- Cuối ; Đầu --- Đầu

Đấu theo phương pháp này khi số nhóm một bội 1 pha bằng số cực từ $2p$

- Phương pháp đấu cực giả.

Cuối --- Đầu ; Cuối --- Đầu

Áp dụng khi số nhóm 1 pha bằng số đôi cực p .

Ví dụ 1: Cho động cơ 3 pha có $z = 24$, $2q = 4$ hãy vẽ sơ đồ trái tính toán, dạng đồng tâm tập trung.

Giải.

Bước 1: Các thông số cần thiết.

$2P = 4$ là số đôi cực.

$P = 2$ là số đôi cực.

$Z = 24$ tổng số rãnh stator.

Kiểu quấn: Đồng tâm tập trung

Bước 2: Các thông số cơ bản.

□ Bước cực từ

$$\tau = \frac{Z}{2p} = \frac{24}{4} = 6 \quad (\text{rãnh})$$

□ Góc lệch điện

$$\alpha_d = \frac{180^\circ}{\tau} = \frac{180^\circ}{6} = 30^\circ$$

□ Số rãnh phân bố mỗi pha trên một cực từ.

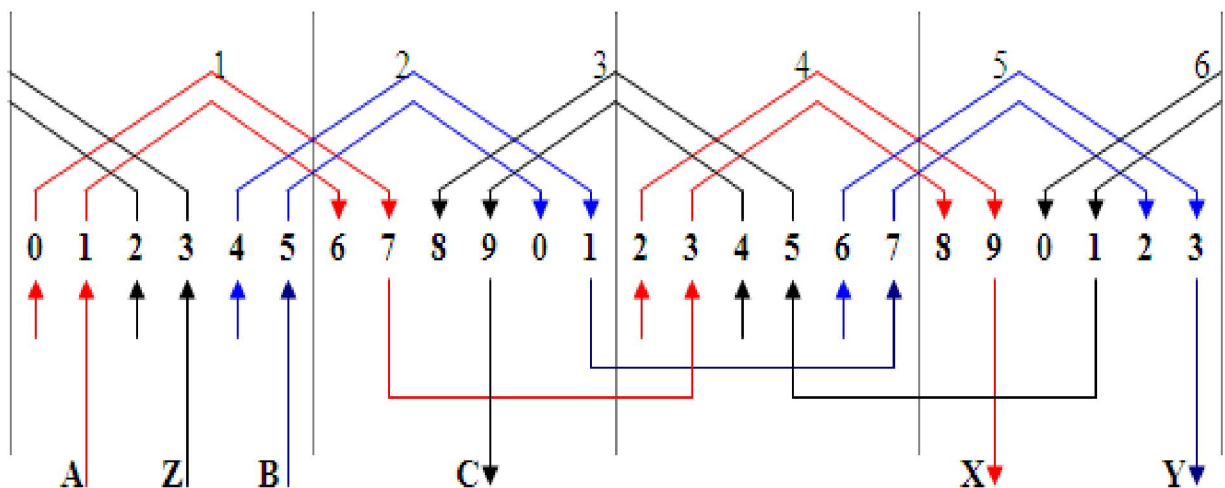
$$q = \frac{\tau}{m} = \frac{6}{3} = 2 \quad (\text{rãnh})$$

(m: là số pha)

□ Khoảng cách đầu vào 2 pha liên tiếp.

$$ABC = \frac{120^\circ}{\alpha_d} = \frac{120^\circ}{30^\circ} = 4 \quad (\text{rãnh})$$

Bước 3: Vẽ sơ đồ trải.



Hình 18-03-41

Phương pháp lồng dây quấn theo kiểu đồng tâm tập trung.

Lồng dây một mặt phẳng.

1 -> **2** -> **3** -> -> **6** ->-> **n**

Chú ý: có cạnh chờ ở nhóm **1**

Lồng dây hai mặt phẳng.

1 -> **3** -> **5** ->-> **n_{lẻ}**

2 -> **4** -> **6** ->-> **n_{chẵn}**

Các nhóm 1,3,5 tạo thành một mặt phẳng

Các nhóm 2,4,6 tạo thành một mặt phẳng

Lồng dây ba mặt phẳng.

1 -> **4** -> **2** -> **5** -> **4** -> **6**

Kiểu này ít được sử dụng

Ví dụ 2: Cho động cơ 3 pha có $z = 18$, $2p = 6$ Hãy vẽ sơ đồ trải tính toán, dạng đồng tâm tập trung.

Giải

Bước 1: Các thông số cần thiết.

$2p = 6$ là số đôi cực.

$p = 3$ là số đôi cực.

$Z = 18$ tổng số rãnh stator.

Kiểu quấn: Đồng tâm tập trung

Bước 2: Các thông số cơ bản.

Bước cực từ

$$\tau = \frac{Z}{2p} = \frac{18}{6} = 3 \quad (\text{rãnh})$$

Góc lệch điện

$$\alpha_d = \frac{180^\circ}{\tau} = \frac{180^\circ}{3} = 60^\circ$$

Số rãnh phân bố mỗi pha trên một cực từ.

$$q = \frac{\tau}{m} = \frac{3}{3} = 1 \quad (\text{rãnh})$$

(m: là số pha)

Khoảng cách đầu vào 2 pha liên tiếp.

$$ABC = \frac{120^0}{\alpha_d} = \frac{120^0}{60^0} = 2 \quad (\text{rãnh})$$

Phương pháp đấu dây cách nhóm trong một pha.

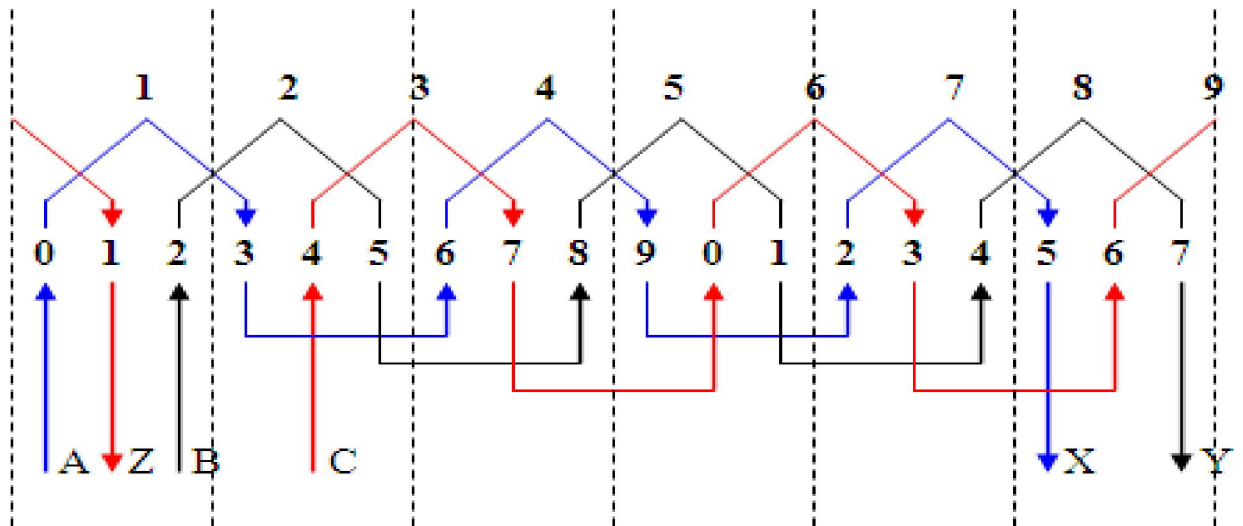
Phương pháp đấu cực giả.

Cuối --- Đầu ; Cuối --- Đầu

Phương pháp lồng dây theo kiểu 1 mặt phẳng.

1 --> 2 --> 3 --> --> 9

Bước 3: Vẽ sơ đồ trải.



Hình 18-03-42

e. Phương pháp vẽ sơ đồ dây quấn động cơ không đồng bộ xoay chiều 3 pha một lớp q là phân số.

Bước 1: Các thông số cần thiết.

2P là số đôi cực.

P : là số đôi cực.

Z : tổng số rãnh stator.

Kiểu quấn

Bước 2: Các thông số cơ bản.

- Bước cực từ

$$\tau = \frac{Z}{2p} \quad (\text{rãnh})$$

- Góc lệch điện

$$\alpha_d = \frac{180^\circ}{\tau}$$

- Số rãnh phân bố mỗi pha trên một cực từ.

$$q = \frac{\tau}{m} \quad (q: \text{bằng một phân số})$$

- Khoảng cách đầu vào 2 pha liên tiếp.

$$ABC = \frac{120^\circ}{\alpha_d} \quad (\text{rãnh})$$

Bước 3: Xây dựng sơ đồ trái.

- Đánh số thứ tự từ 1 -> Z cách đều nhau.
- Dựa vào τ phân ra bước cực từ
- Dựa vào q ta tiến hành phân tích
- Các pha còn lại tương tự như pha A

Phương pháp đấu dây các nhóm trong 1 pha.

- Phương pháp đấu cực thật.

Cuối --- Cuối ; Đầu --- Đầu

Đấu theo phương pháp này khi số nhóm một bối 1 pha bằng số cực từ 2p

- Phương pháp đấu cực giả.

Cuối --- Đầu ; Cuối --- Đầu

Áp dụng khi số nhóm 1 pha bằng số đôi cực p.

Vớ dụ 1: Cho động cơ 3 pha có $z = 36$, $2q = 8$ Hãy vẽ sơ đồ trái tính toán, dạng đồng tâm tập trung.

Giải

Bước 1: Các thông số cần thiết.

$2P = 8$ là số đôi cực.

$P = 4$ là số đôi cực.

$Z = 36$ tổng số rãnh stator.

Kiểu quấn: Đồng tâm tập trung

Bước 2: Các thông số cơ bản.

□ Bước cực từ

$$\tau = \frac{Z}{2p} = \frac{24}{4} = 6 \quad (\text{rãnh})$$

□ Góc lệch điện

$$\alpha_d = \frac{180^0}{\tau} = \frac{180^0}{6} = 30^0$$

□ Số rãnh phân bố mỗi pha trên một cực từ.

$$q = \frac{\tau}{m} = \frac{6}{3} = 2 \quad (\text{rãnh})$$

(m: là số pha)

□ Khoảng cách đầu vào 2 pha liên tiếp.

$$ABC = \frac{120^0}{\alpha_d} = \frac{120^0}{30^0} = 4 \quad (\text{rãnh})$$

Bước 3: Vẽ sơ đồ trái.

11.2. Sơ đồ dây quấn động cơ không đồng bộ một pha.

a. Khái niệm và phân loại dây quấn

1. Bước từ cực .

$$\tau = \frac{Z_1}{2p} \text{rãnh}$$

2. Các nhóm cuộn của pha chạy trên stato.

$$X = Y_{nh} - u + 1$$

X : Số rãnh chung của 2 nhóm cuộn (N) và (S) kế cận chông cạnh dây chung 1 rãnh.

Y_{nh} : Bước nhóm cuộn, tính từ cạnh đầu nhóm đến cạnh cuối nhóm.

Đối với nhóm cuộn đồng tâm $Y_{nh} = Y_1$ (lớn nhất)

3. Qui đổi độ lệch pha $= 90^\circ$ độ điện giữa pha làm việc và pha khởi động bằng khoảng cách tính theo số rãnh.

$$\alpha = \frac{Z_1}{4p}$$

+ Khi vẽ sơ đồ bộ dây quấn của động cơ 1 pha, ta có thể trình bày bằng sơ đồ trái. Và tiến hành theo các bước sau :

- Kẻ các đường thẳng song song và đánh số thứ tự rãnh tương ứng với tổng số rãnh trên stato.

- Căn cứ vào dạng nhóm cuộn, số cuộn trong nhóm cuộn, bước từng cuộn dây. Bắt đầu từ rãnh số 1 vẽ hình thành dạng 1 nhóm cuộn.

- Tựa theo số rãnh chung giữa 2 nhóm cuộn kế tiếp (X), chọn rãnh khởi đầu vẽ tiếp nhóm cuộn thứ 2.

- Tương tự như bước 3, vẽ các nhóm cuộn còn lại của pha làm việc.

- Vẽ các đường nối dây giữa các nhóm cuộn, sao cho khi có dòng điện đi qua sẽ tạo các từ cực N, S xen kẽ. Đánh chiều mũi tên trên các cạnh dây theo chiều dòng điện và kí hiệu các đầu ra của pha làm việc là $A_1 - A_2$ hoặc (1), (2), (3), (4).

- Căn cứ vào khoảng cách bố trí lệch pha $\phi = 90^\circ$ theo đơn vị rãnh, chọn rãnh khởi đầu để vẽ tiếp pha khởi động và cũng tương tự như cách vẽ pha làm việc. Kí hiệu đầu ra của pha khởi động là B_1, B_2 hoặc (5), (6).

Có thể vẽ thực hành là bố trí nhóm cuộn pha khởi động sao cho nằm giữa 2 nhóm cuộn kế tiếp của pha làm việc, cân xứng đều.

* Phân loại dây quấn.

+ Dây quấn xếp đơn

- Dây quấn xếp đơn đồng khuôn

- Dây quấn xếp đơn đồng tâm

+ Dây quấn kiểu sóng.

b. Những cơ sở để vẽ sơ đồ dây quấn.

* Từ cực

Được hình thành bởi một bội dây hay nhóm bội dây sau cho khi dòng điện đi qua sẽ tạo được các từ cực N, S xen kẽ tiếp nhau trong cùng các nhóm bội dây của 1 pha, số lượng từ cực N, S luôn là số chẵn.

$$\tau = \frac{Z}{2p} \text{ (rãnh)}$$

Ví dụ: Động cơ tốc độ 1500 vòng / phút có tổng số rãnh trên stato $Z= 36$ rãnh.

Bước từ cực bằng:

$$\tau = \frac{Z}{2p} = \frac{36}{4} = 9 \text{ (rãnh)}$$

* Bội dây

Là tập hợp nhiều vòng dây, được quấn nối tiếp với nhau và được bố trí trên stato với hình dạng đã định trước, thì đoạn nằm trong rãnh được gọi là cạnh tác dụng, còn phần ở ngoài rãnh là đầu nối của hai cạnh tác dụng.

Bước bội dây là khoảng cách giữa 2 cạnh tác dụng và phần đầu nối đó được bố trí trên stato và được tính theo đơn vị rãnh.

So sánh bước bội dây với bước từ cực ta có:

- Bước đủ: $y = \tau$
- Bước ngắn: $y < \tau$
- Bước dài: $y > \tau$

Trong khi thực hành, khi xây dựng sơ đồ dây quấn ta phải qui ước khi nhìn vào hình vẽ của bội dây (hay nhóm bội dây) đầu nằm ở phía trái là đầu “đầu” đầu còn lại nằm ở phải là đầu “cuối”.

* Cạnh dây

Là các cạnh tác dụng của bội dây được lồng vào rãnh. Mỗi bội dây có hai cạnh tác dụng khi cho dòng điện đi vào ở một đầu bội dây và đi ra ở đầu còn lại,

bước chuyển dịch dòng điện qua hai cạnh tác dụng của bồi dây lúc đó ngược chiều nhau.

Như vậy, khi bố trí trên sơ đồ hai cạnh tác dụng của cùng một bồi dây phải bố trí trên hai khoảng cực từ lân cận khác nhau.

Bước bồi dây (bước dây quấn), là khoảng cách giữa hai cạnh tác dụng của cùng một bồi dây.

Nếu trên sơ đồ ta có đánh số thứ tự cho từng rãnh stato thì khoảng cách y có thể tính bằng hiệu số giữa hai số thứ tự của 2 rãnh đang chứa 2 cạnh tác dụng của bồi dây đó.

Vậy cạnh tác dụng thứ nhất được lồng vào rãnh 2 thì cách 8 rãnh sẽ lồng rãnh còn lại.

Đầu nối bồi dây là phân liên kết hai cạnh tác dụng của bồi dây, tùy theo cách liên kết đầu nối ta có thể đổi được dạng dây quấn, nhưng không thay đổi vị trí rãnh đó.

* Nhóm bồi dây

+ Nhóm bồi dây quấn đồng khuôn.

Nhóm bồi dây này có bước từ cực các bồi dây điều bằng nhau nên chúng có cùng một khuôn định hình, các bồi dây trong nhóm này cũng được nối tiếp với nhau cùng chiều và được bố trí trên stato ở các rãnh kế cận để tạo thành các từ cực xen kẽ nhau.

Thông thường các bồi dây trong nhóm bồi dây đồng khuôn điều là bước ngắn nên ít tôn dây và được bố trí gọn các đầu của các bồi dây. Tuy nhiên, để đạt yêu cầu thì việc lắp các bộ dây quấn ở dạng này phải khó khăn hơn, tốn thời gian nhiều hơn so với dạng dây quấn đồng tâm.

+ Nhóm bồi dây đồng tâm.

Nhóm bồi dây đồng tâm được hõnh thành bởi nhiều bồi dây có bước bồi dây khác nhau và được mắc nối tiếp nhau theo cùng một chiều quấn. Các cạnh dây của mỗi bồi chiếm các rãnh kế cận nhau để tạo thành cực.

Để tạo thành nhóm dây đồng tâm, người ta quấn liên tiếp dây dẫn theo cùng một chiều quấn lên trên một bộ khuôn có kích thước khác nhau và đặt đồng tâm trên cùng một trục quấn.

* Cuộn dây.

Cuộn dây (còn gọi là 1 pha) là tập hợp nhiều nhóm dây được đấu lại với nhau và thông qua các cách đấu dây để hình thành các từ cực N, S xen kẽ nhau trong cùng một pha (các từ cực luôn là số chẵn).

* Góc điện.

Góc điện là đại lượng được tính theo thời gian, có đơn vị tính là độ điện, khác với độ hình học.

Trong thực hành, để bố trí các nhóm dây trên stato ở vị trí chính xác trên mỗi khoảng của các bước từ cực trong cùng một pha hoặc hai pha kế tiếp nhau trên một bộ dây quấn nhất định trước hết ta tính góc lệch pha giữa hai rãnh liên tiếp (tính theo góc điện) hoặc góc lệch pha giữa hai pha kế tiếp nhau (tính theo đơn vị rãnh).

$$\alpha_d = \frac{p \cdot 360^\circ}{Z} \quad (\text{góc điện})$$

Góc lệch pha giữa hai rãnh kế tiếp nhau tính theo độ hình học.

$$\alpha_{hh} = \frac{360^\circ}{Z} \quad (\text{góc hình học})$$

Góc lệch pha giữa hai pha liên tiếp nhau tính theo đơn vị rãnh.

$$\alpha = \frac{0^\circ}{\alpha_d} \quad (\text{rãnh})$$

0° : góc lệch pha tính theo góc điện.

α : Khoảng cách lệch pha giữa hai pha tính theo số rãnh.

VD: Động cơ có hai từ cực $\tau = 180^\circ$ điện hay tương ứng với 180° hình học.

Nếu động cơ có 4 từ cực thì bước từ cực $\tau = 180^\circ$ điện chỉ tương ứng với 90° hình học.

Tương ứng nếu động cơ có càng nhiều từ cực thì bước từ cực được tính theo độ hình học càng ít đi.

d. Phương pháp vẽ sơ đồ dây quấn

Khái quát:

Động cơ một pha dùng tụ khởi động thường có 2 cuộn dây đặt lệch nhau 90^0 một cuộn gọi là cuộn chạy có tiết diện dây lớn quấn ít vòng, một cuộn gọi là cuộn đề có đường kính dây nhỏ hơn nhưng số vũng quấn thường nhiều hơn cuộn chạy.

$\Rightarrow R_d > R_c$. dây quấn thường được quấn theo kiểu đồng tâm phân tán.

Ví dụ 1: cho một động cơ một pha có $Z = 24$, $2p = 2$. hãy tính toán vẽ sơ đồ trải dạng dây quấn đồng tâm phân tán.

Giải

Bước cực từ

$$\tau = \frac{Z}{2p} = \frac{24}{2} = 12 \quad (\text{rãnh})$$

Số rãnh phân bố pha chính và pha phụ

Gọi Q_A là tổng số rãnh pha chính.

Gọi Q_B là tổng số rãnh pha phụ.

Q_a số rãnh phân bố pha chính trên một cực từ.

Nếu phân bố: $Q_A = Q_B$ khi τ là bội số của 2

Nếu phân bố: $Q_A = 2Q_B$ khi τ là bội số của 3

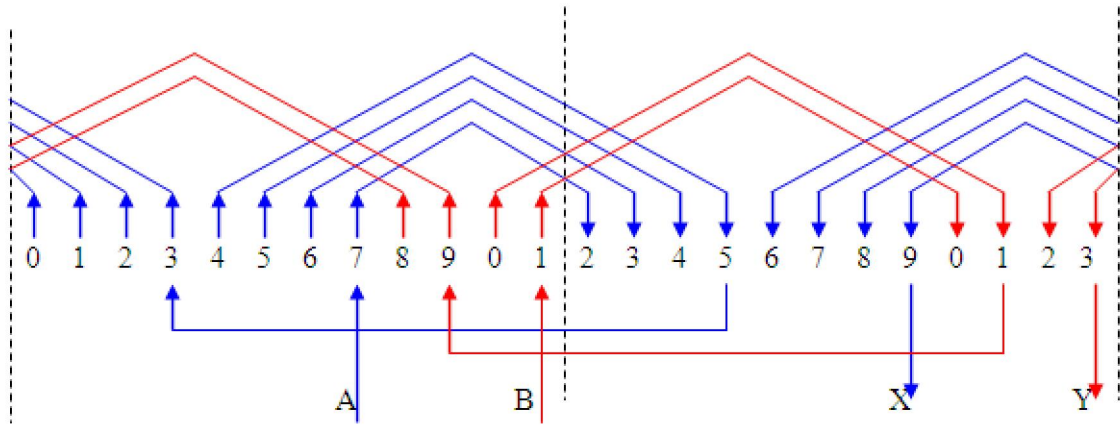
Nếu phân bố: $Q_A = 3Q_B$ khi τ là bội số của 4

Chọn $Q_A = 2Q_B \Rightarrow q_A = 2 q_B$

$$q_A = \frac{2}{3}\tau = \frac{2}{3}12 = 8 \quad (\text{rãnh})$$

$$q_b = \frac{1}{3}\tau = \frac{1}{3}12 = 4 \quad (\text{rãnh})$$

Vẽ sơ đồ trải.



Hình 18-03-43

Ví dụ 2: Cho một động cơ một pha có $Z = 24$, $2p = 2$. hãy tính toán vẽ sơ đồ trải dạng dây quấn sin.

Giải

□ Bước cực từ

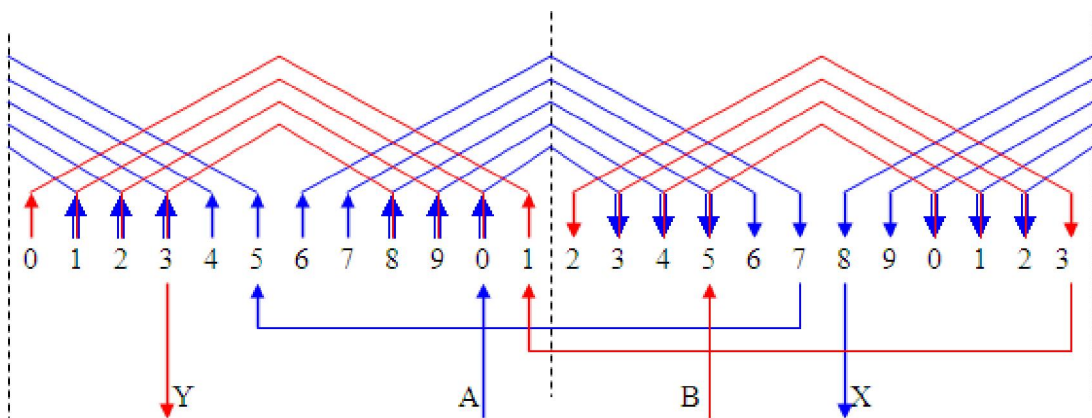
$$\tau = \frac{Z}{2p} = \frac{24}{2} = 12 \quad (\text{rãnh})$$

Chọn $Q_A = 2Q_B \Rightarrow q_A = 2q_B$

$$q_A = \frac{2}{3}\tau = \frac{2}{3}12 = 8 \quad (\text{rãnh})$$

$$q_B = \frac{1}{3}\tau = \frac{1}{3}12 = 4 \quad (\text{rãnh})$$

Vẽ sơ đồ trải.



Hình 18-03-44

12. Đấu dây, vận hành động cơ.

12.1. Kiểm tra quy ước các dây đầu, dây cuối.

1. Ý nghĩa các số liệu ghi trên nhón mỏy.

Thông thường trên tất cả các động cơ điện điều có ghi các thông số cơ bản sau;

Công suất định mức	P_{dm} (KW) hoặc (HP)
Điện áp dây định mức	U_{dm} (V)
Dòng điện dây định mức	I_{dm} (A)
Tần số dòng điện	f (Hz)
Tốc độ quay rôto	n_{dm} (vòng / phút)
Hệ số công suất	$\cos \varphi$
Loại động cơ	3 pha hoặc 1 PHA

2. Kiểm tra chạm vỏ.

Đối với động cơ ba pha ta lần lượt kiểm tra từng pha một bằng bóng đèn hoặc đồng hồ vạn năng.

Tháo rời các đầu nối tách ra từng pha.

Kiểm tra bằng đồng hồ vạn năng: Để thang đo điện trở (X1k hoặc X10k)

Đề một đầu que đo vào một đầu dây của một pha và một đầu que đo chạm chạm vỏ động cơ (làm vệ sinh để tiếp điện tốt). Lần lượt kiểm tra từng pha nếu pha nào đó khi đo đồng hồ chỉ một giá trị điện trở nào đó thì pha đó chạm vỏ.

3. Kiểm tra chạm pha.

Tháo rời các đầu nối tách ra thành từng pha riêng biệt

Kiểm tra bằng đồng hồ vạn năng: Để đồng hồ ở thang đo điện trở(X1k hoặc X10k).

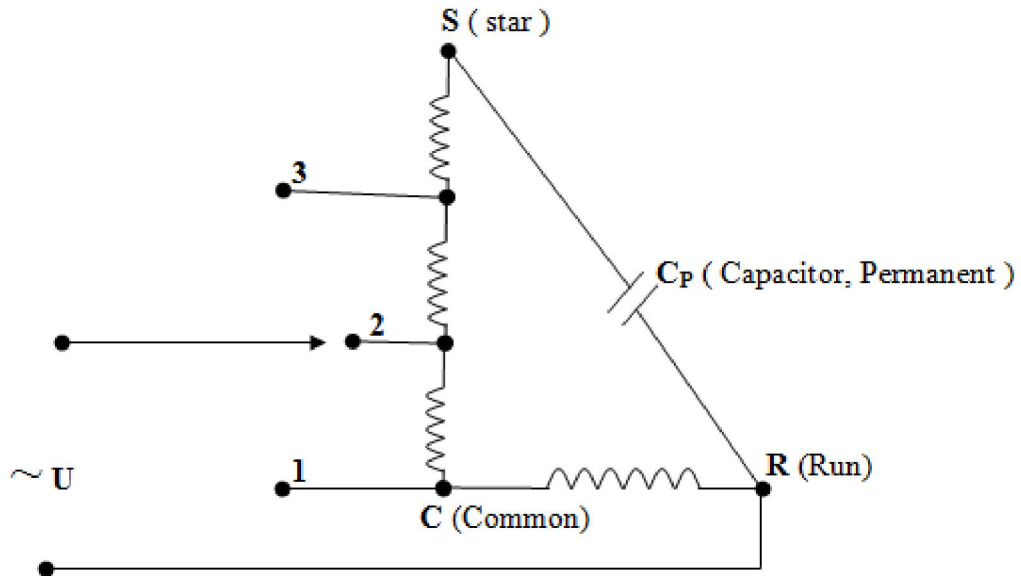
Kiểm tra lần lượt từng pha. Một đầu que ở pha A que đo còn lại ở pha B hoặc C, nếu kim đồng hồ chỉ một giá trị nào đó có nghĩa là pha A đó chạm với pha B hoặc pha C.

Kiểm tra 2 pha còn lại tương tự.

12.2. Đấu động cơ vào lưới điện.

1. Đấu động cơ một pha vào lưới điện.

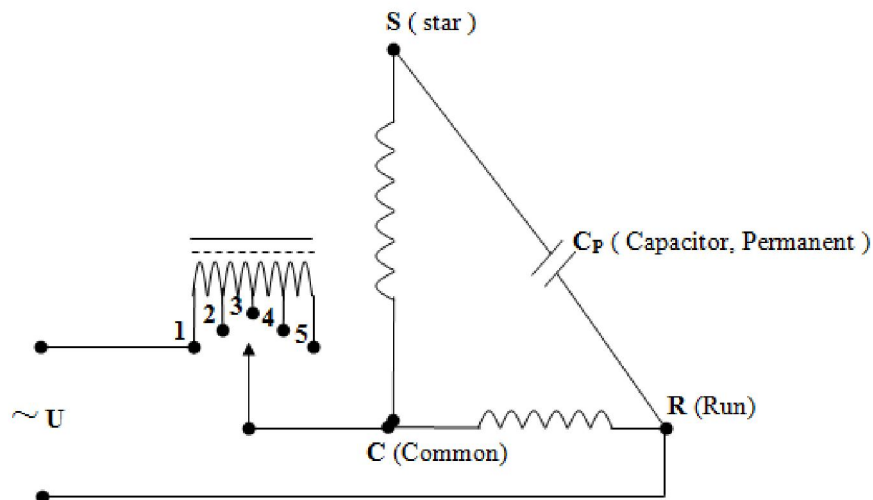
a. Sơ đồ quạt bàn dùng tụ khởi động (Quạt bàn 3 số).



Sơ đồ đấu dây quạt bàn 5 dây

Hình 18-03-45

b. Sơ đồ quạt trần dùng tụ khởi động (5 số).

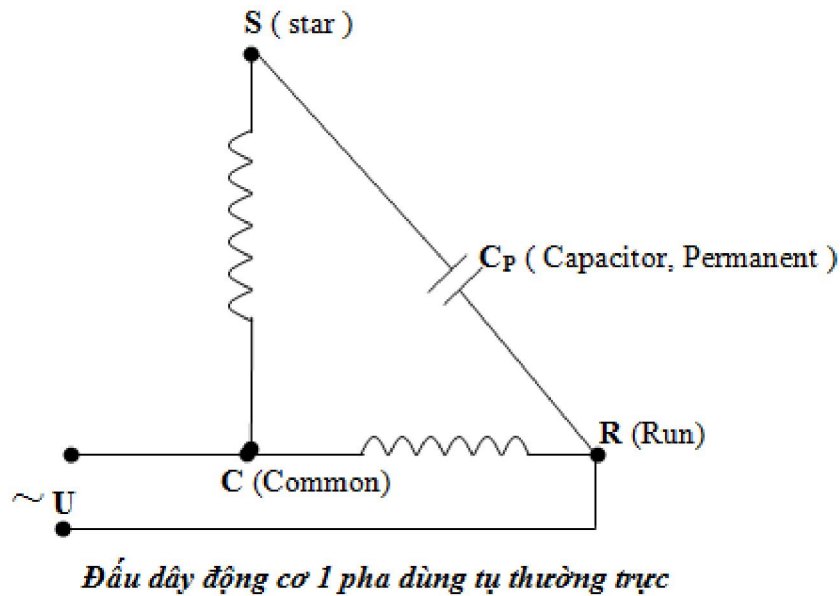


Sơ đồ đấu dây quạt trần (5 số)

Hình 18-03-46

Sơ đồ đấu dây động cơ 1 pha:

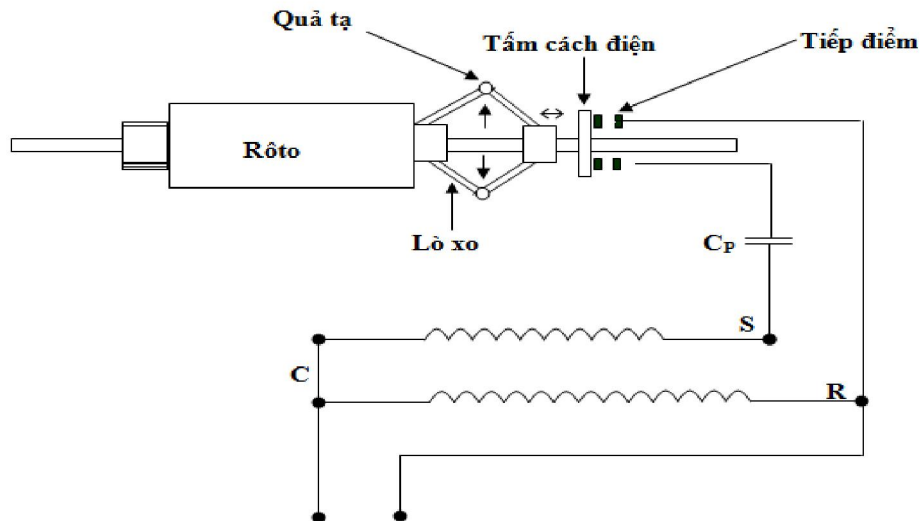
+ Dùng tụ thường trực:



Hình 18-03-47

+ Dùng tụ thường trực và tụ khởi động:

Ở phần này bên cạnh tụ thường trực sẽ có thêm tụ khởi động để cho động cơ khởi động nhanh hơn, ta dùng cả hai tụ đấu song song với nhau và dùng phương pháp ngắt điện ly tâm (ngắt điện tự động) bộ phận này được gắn ngay trong trục của động cơ được thể hiện theo hình vẽ sau:



Ngắt điện ly tâm trong động cơ điện (công tắc ly tâm)

Hình 18-03-48

Ngắt điện là bộ phận rất cần thiết cho động cơ không đồng bộ một pha (có 2 cuộn dây).

Công dụng của các loại ngắt điện để ngăn không cho qua cuộn đề khi động cơ quay với tốc độ tương xứng (khoảng 2/3 tốc độ định mức của động cơ).

Hầu hết các động cơ này khi đó khởi động chỉ có một cuộn dây làm việc (dây lớn là dây làm việc, cuộn dây khởi động dây nhỏ sẽ ngừng làm việc, tác dụng của cuộn dây nhỏ là để cho động cơ khởi động phải trải qua hai nhiệm vụ sau:

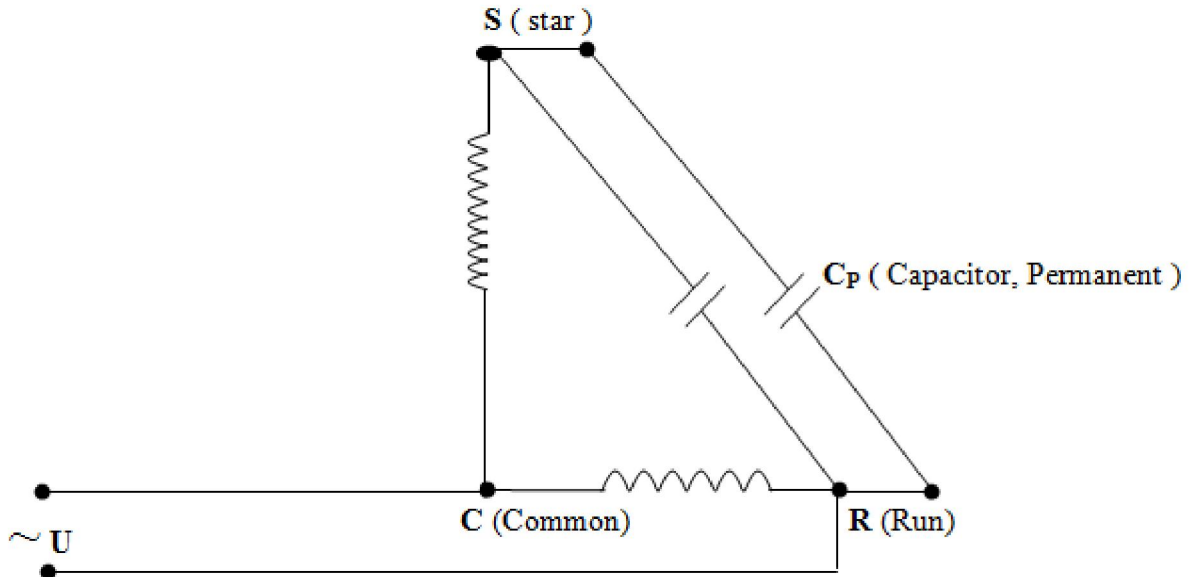
□ Nhiệm vụ 1: Phải đóng mạch điện cho điện đi vào động cơ, cuộn dây khởi động làm cho động cơ khởi sự quay, khi mạch điện đóng kín, 2 vít bạch kim phải nằm sát lại với nhau khi động cơ chưa quay.

□ Nhiệm vụ 2: Phải mở mạch điện để ngắt dòng điện không cho dòng điện đi qua cuộn khởi động khi động cơ quay, mạch điện hở, 2 vít bạch kim phải tách rời nhau.

Nếu thiếu một trong hai nhiệm vụ trên thì động cơ sẽ bị cháy, nếu mạch điện không đóng điện sẽ không đi vào cuộn dây khởi động mà chỉ đi qua cuộn dây làm việc sẽ không làm cho động cơ quay được do đó cuộn dây làm việc nóng lên và cháy máy (trường hợp này sẽ tạo thành nhiệt năng) . Khi động cơ đó quay mà mạch điện không mở cũng sẽ bị cháy vì các lí do sau:

+ Cuộn dây khởi động có số vòng dây ít không đủ sức để nó làm việc song song với cuộn dây làm việc.

+ Loại động cơ có ngắt điện ly tâm thì sử dụng bằng tụ điện để khởi động, mà tụ điện khởi động có sức chứa điện dung lớn hơn tụ điện thường trực, nó nạp điện vào nhiều và phóng điện mạnh, nên mỗi khi máy đó quay mà ngắt điện không mở sẽ mau cháy.



Sơ đồ đấu dây động cơ 1 pha dùng 2 tụ song song

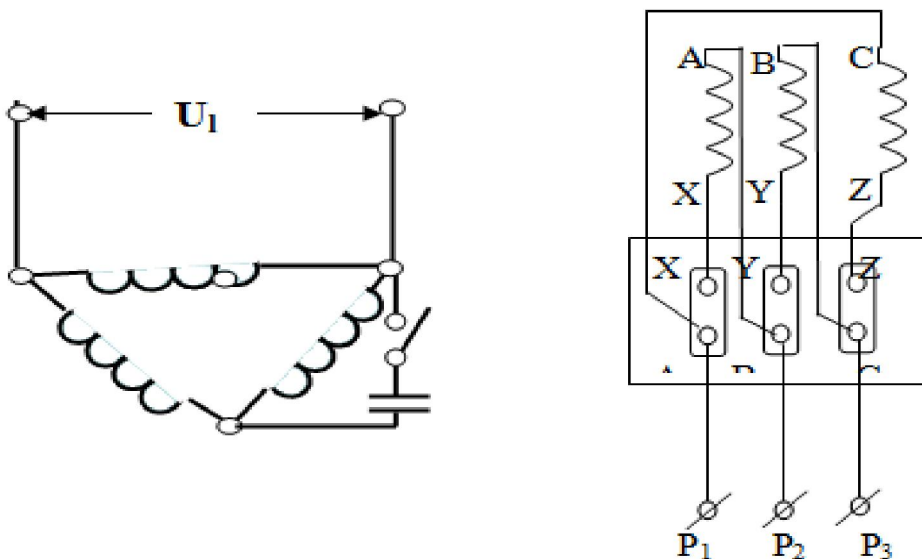
Hình 18-03-49

2. Đấu động cơ một pha vào lưới điện.

a. Cách đấu dây động cơ 3 pha có 6 đầu dây:

+ Trường hợp đấu tam giác (Δ).

Khi trên máy của động cơ 3 pha có ghi điện áp định mức 2 cấp 220V/380V và động cơ được lắp đặt sử dụng với mạng điện 110V/220V 3 pha, thì động cơ được đấu dây tam giác cho phù hợp với điện áp thấp.

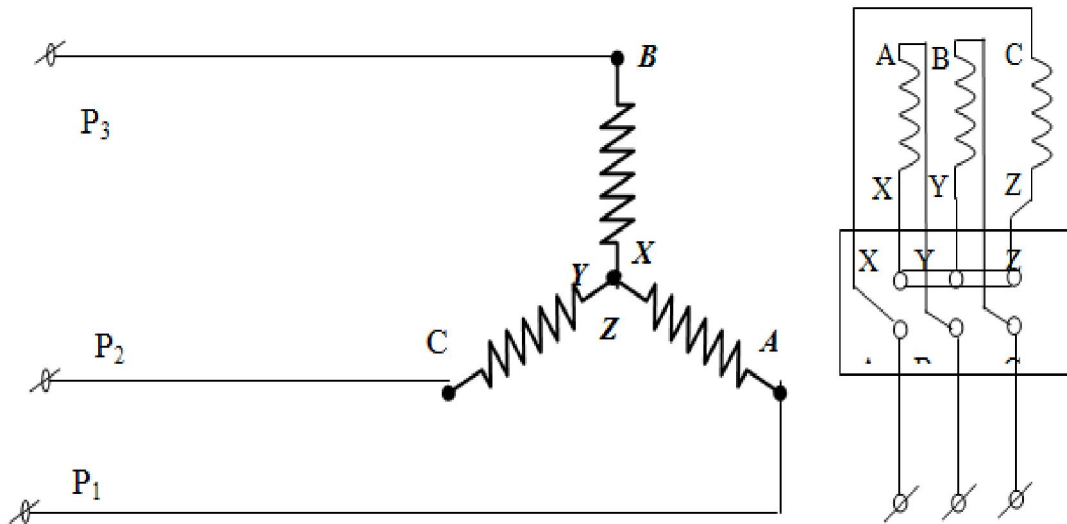


Cách mắc động cơ 3 pha bằng phương pháp đấu tam giác

Hình 18-03-50

+ Trường hợp đấu sao (Y)

Nếu động cơ 3 pha trên được lắp đặt sử dụng với mạng điện 220V/380V 3 pha thì động cơ được đấu dây theo cách đấu sao mới phù hợp với điện áp cao của mạng điện.



Cách mắc động cơ 3 pha bằng phương pháp đấu sao

Hình 18-03-51

Lưu ý:

Động cơ ghi 127V/220V chỉ đấu sao và sử dụng với điện áp thấp 220V-3 pha.

12. 3. Kiểm tra thông số, dòng điện, tốc độ

a. Kiểm tra phần cơ

Kiểm tra bản thân động cơ

Kiểm tra nền máng bộ máy

Kiểm tra truyền động giữa động cơ và máy sản xuất

b. Kiểm tra phần điện

+ Động cơ vận hành lần đầu

+ Kiểm tra thông mạch các pha

+ Kiểm tra chạm chập

- Cuộn dây với vỏ

- Cuộn dây với cuộn dây

+ Kiểm tra cách đấu dây động cơ

+ Kiểm tra tiếp xúc cổ góp và chổi than hoặc vành góp và chổi than nếu có

+ Kiểm tra điện trở cách điện

- Điện trở cách điện giữa cuộn dây với vỏ

- Điện trở cách điện giữa cuộn dây với cuộn dây

- Điện trở $R_{ct} \geq 0,5 \text{ M}\Omega$ (động cơ hạ áp $U < 500 \text{ V}$)

- Kiểm tra dây nối đất và dây nối trung tính

+ Kiểm tra các thiết bị đóng cắt bảo vệ các thiết bị đo lường

+ Kiểm tra điện áp nguồn $U_{AB} = U_{BC} = U_{CA}$ hoặc $U_{A0} = U_{B0} = U_{C0} = U_{dm}$ (sai số $\pm 2,5 \%$.)

- Tránh trường hợp điện áp nguồn chênh lệch nhau quá lớn hoặc mất điện 1 pha \Rightarrow động cơ

chạy 2 pha, dòng 2 pha còn lại tăng $\sqrt{3}$ lần động cơ bị quá tải

c. Kiểm tra hoạt động có tải.

- Cho động cơ làm việc với phụ tải cơ học, khi vận hành có tải cần theo dõi.

+ tiếng kêu

+ dòng điện không tải các pha A, B, C

$I_{0A} \approx I_{0B} \approx I_{0C} \leq [I_0]$ sai số $\pm 5 \%$

$[I_0]$ dòng điện không tải cho phép chạy không tải

$I_0 = (30 \div 40 \%) I_{1dm}$

+ Theo dõi sự làm việc của các thiết bị đóng cắt, bảo vệ, đo lường

- Thời gian chạy không tải từ 5 ÷ 10 phút nếu máy làm việc bình thường cho phép vào vận hành có tải.

+ Kiểm tra tốc độ động cơ.

13. Tháo ráp động cơ.

13.1. Trình tự tháo động cơ.

+ Chuẩn bị dụng cụ:

+ Quy trình tháo động cơ.

+ Làm sạch động cơ.

+ Kiểm tra tổng quát tình trạng động cơ.

- + Ráp động cơ.
- + Kiểm tra hoàn tất.

13..2. Chuẩn bị dụng cụ:

- + Động cơ điện
- + Vam , búa nguội, nôm đồng
- + Mỡ chịu nhiệt, sơn cách điện,
- + Đồng hồ vạn năng, Mê gôm met.
- + Dụng cụ cầm tay nghề điện.

13.3. Quy trình tháo động cơ.

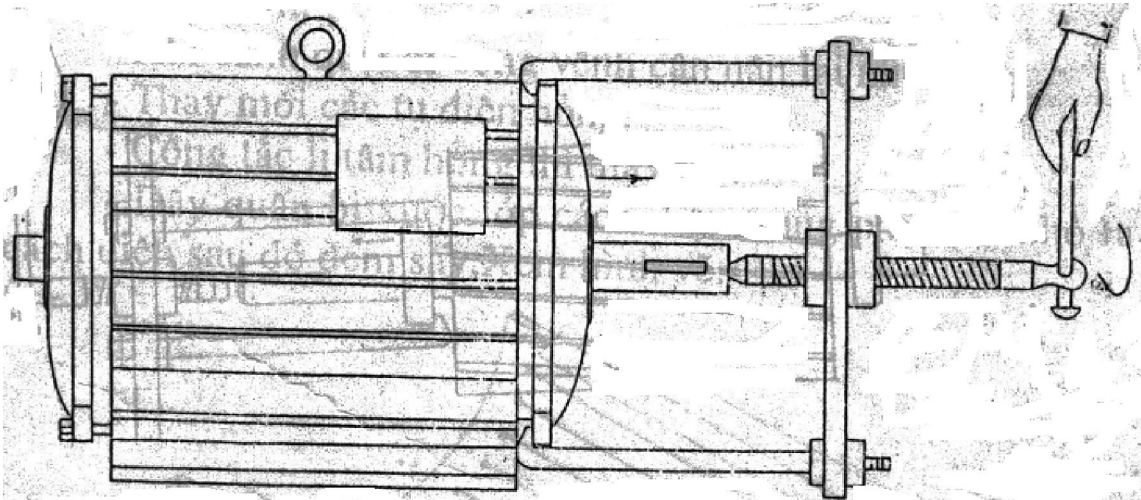
a. Tháo nắp bảo vệ cách quạt.

Khi tháo ta dùng nôm bằng gỗ để giữ vào tay cánh quạt hoặc dùng vam cào nhằm tránh làm vỡ hoặc gãy.

Tháo bulý, trục động cơ, dùng vam cào để tháo. Khi gá vam cào phải đặt cân đối các chân gá, khi xiết vam phải xiết từ từ.

b. Tháo nắp trước động cơ:

- + Tháo bulý liên kết giữa nắp và thân.
- + Tháo nắp chặn mỡ đầu trục.
- + Dùng vam cào để tháo.



Hình 18-03-52

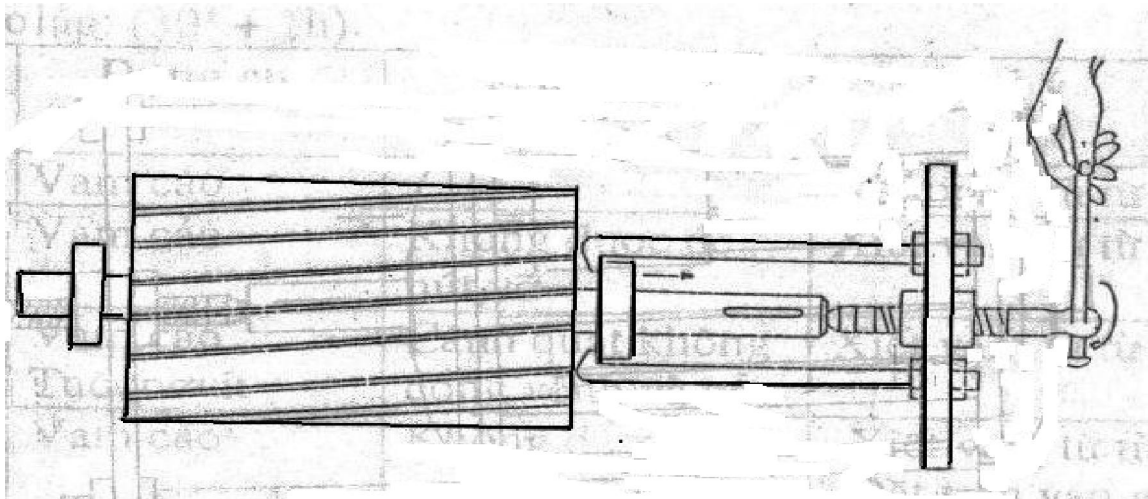
c. Tháo rôto, dùng văm cào ép đẩy rôto ra ngoài bằng cách xiết văm từ từ. Nếu rôto dây quấn thì phải tháo chổi than ra trước.

d. Tháo nắp sau.

Dùng búa và nê-m đồng để tháo.

Chú ý nê-m đều theo các góc để tránh rạn nứt vỡ.

e. Tháo các vòng bi ra khỏi trục, dùng văm để tháo các vòng bi khỏi trục. nếu tháo nhiều máy cùng một lúc thì phải để riêng biệt các vòng bi tránh nhầm lẫn.



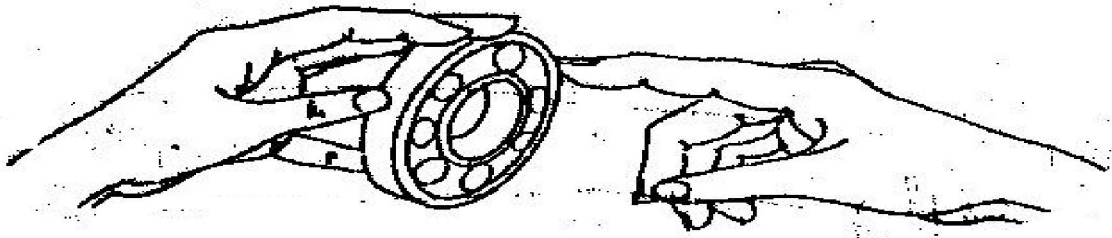
Hình 18-03-53

13.4. Làm sạch động cơ.

- + Dùng giẻ khô lau sạch bụi bẩn, dầu mỡ ở stato, rôto.
- + Dùng giẻ khô lau sạch bụi bẩn, mặt bích trước, sau, dầu mỡ ở ổ đỡ bi.
- + Lấy dầu giữa sạch bụi và mỡ bẩn ở vòng bi trước và sau.
- + Dùng giấy giáp đánh sạch các vết rỗ do chạm chập, cháy nổ.

13.5. Kiểm tra tổng quát tình trạng động cơ.

- + Quan sát vỏ máy có bị dạn nứt, vỡ, sước sơn tĩnh điện không.
- + Kiểm tra rôto:
 - Kiểm tra vòng ngắn mạch có bị dạn nứt không.
 - Dụng rônha kiểm tra thanh dẫn rôto.
 - Dùng thước cặp kiểm tra đường kính ngoài rôto, đo chiều dài rôto.
- + Kiểm tra vũng bi (bạc đạn), các vòng bi kém chất lượng thì thay, nếu khô mỡ thì tra mỡ chịu nhiệt như hình vẽ.



Hình 18-03-54

Đối với động cơ loại dây quấn cần phải kiểm tra chổi than, nếu rỗ phải dùng giấy, còn chổi than mòn quá mức phải thay thế, lò so yếu đàn hồi cũng phải thay. Cổ góp mòn nhiều phải tiện láng sau đó đánh nhẵn bằng giấy nhám.

+ Kiểm tra dây quấn stato:

- Kiểm tra thông mạch cho từng cuộn dây, tách điem mỗi nối chung, dùng đồng hồ vạn năng hoặc megômmet đo thông mạch các cuộn dây.
- Kiểm tra chạm chập giữa các cuộn dây bằng đồng hồ vạn năng.
- Kiểm tra chạm mát giữa các cuộn dây với vỏ máy
- Kiểm tra chạm chập trong cùng một pha.

13.6. Ráp động cơ.

- + Lắp vòng bi, đặt mặt phẳng vòng bi vuông góc với tâm trục rôto, dùng mem đồng kết hợp với búa đóng cho đều.
- + Lắp ráp động cơ thì làm ngược lại với quy trình tháo (các chi tiết nào tháo sau thì lắp trước).
- + Lắp xong động cơ rôto phải quay trơn nhẹ nhàng.
- + Đấu dây vào hộp đấu đúng quy định.

13.7. Kiểm tra hoàn tất.

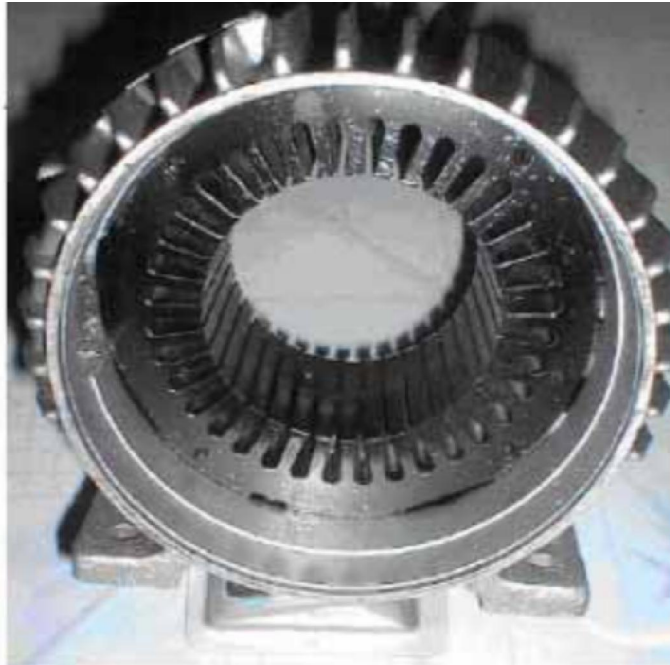
- + Đo điện trở các cuộn dây ghi kết quả so sánh với thông số nhà máy.
- + Đo điện trở cách điện giữa các cuộn dây với nhau, giữa các cuộn dây với vỏ máy.

14. Quấn lại bộ dây stato động cơ không đồng bộ.

14.1. Quấn lại bộ dây stato động cơ không đồng bộ xoay chiều ba pha.

a. Tháo và vệ sinh động cơ.

- + Tách rời các bộ phận động cơ giữ lại phần cần quấn dây
- + Quan sát động cơ bị cháy hỏng tìm nguyên nhân để khắc phục lần sau
- + Làm vệ sinh lõi thép phải quan sát bên trong rãnh vệ sinh sạch cách điện cũ , các lớp verni khô bị cháy còn sót lại bằng dao cạo hoặc rửa tròn, dùng khí nén thổi sạch.



Hình 18-03-55

b. Khảo sát và vẽ sơ đồ dây quấn.

* Xác định số liệu ban đầu.

- $m = 3$
- $Z_1 = 36$
- $2p = 4$
- Dây quấn đồng tâm 1 lớp.
- Đường kính dây quấn(0,6mm).
- Vật liệu làm dây quấn (đồng).
- số vòng dây quấn 1 bội dây.

* Tính toán số liệu.

- Tính toán bước cực $\tau = \frac{Z}{2.p} = 9 \text{ k/c} = 10 \text{ rãnh}$

- Tính q bình thường $q_{bt} = \frac{Z}{2.p.m} = 3$

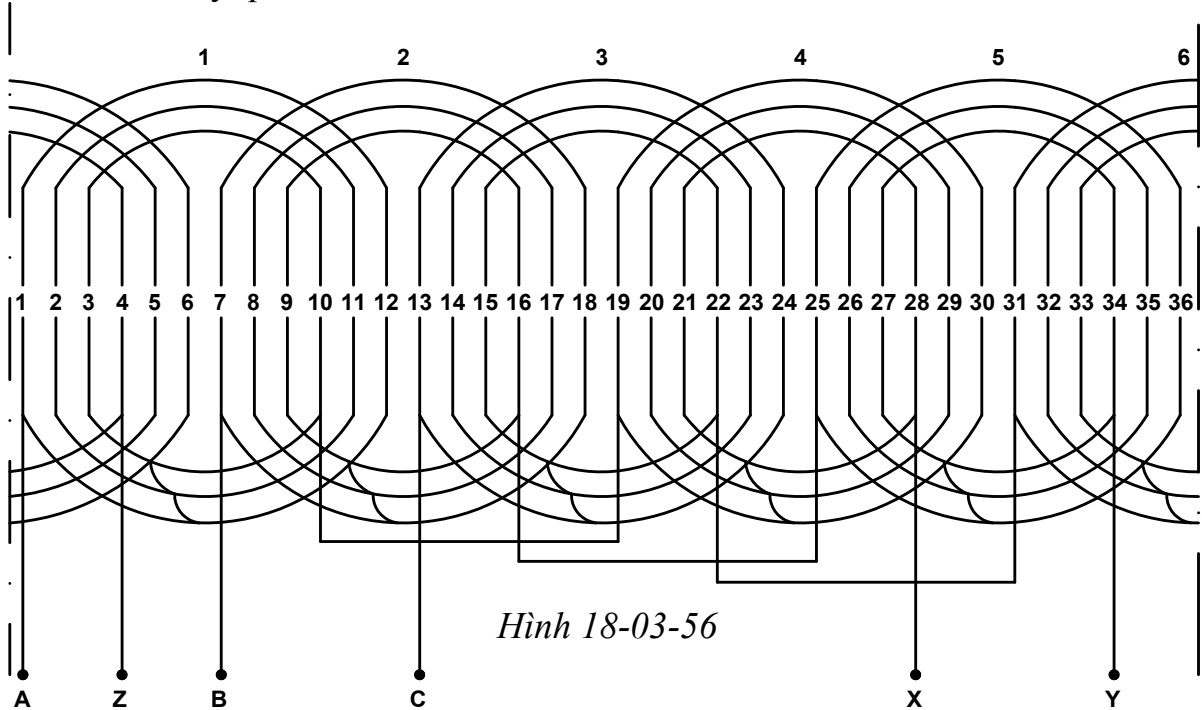
- Tính bước quấn dây $y : y = \tau = 10$ rãnh

- Tính số bội dây trong pha

$n_{1pha} = p = 2$ (tổ bội)

Chọn tổ bội dây đầu pha : A-B-C = 2q = 6 k/c = 7 rãnh

* Sơ đồ dây quấn.



Lập bảng dự trữ nguyên vật liệu.

STT	Tên vật liệu	Đơn vị	Số lượng	Quy cách	Ghi chỳ
1	Dây điện từ (e may)	Kg	1,2	0,6mm	Nhật bản
2	Giấy cách điện	m ²	0,2	Sơn dầu	Nhật bản.
3	Băng vải	Cuộn	1	Sợi bụn	Việt Nam
4	Băng dính	Cuộn	0.5	Cách điện	Việt Nam
5	Ống ghen	M	1.5	2-4mm	Việt Nam
6	Sơn cách điện	Kg	0.2	Sơn dầu	Việt Nam

c. Thi công quấn dây.

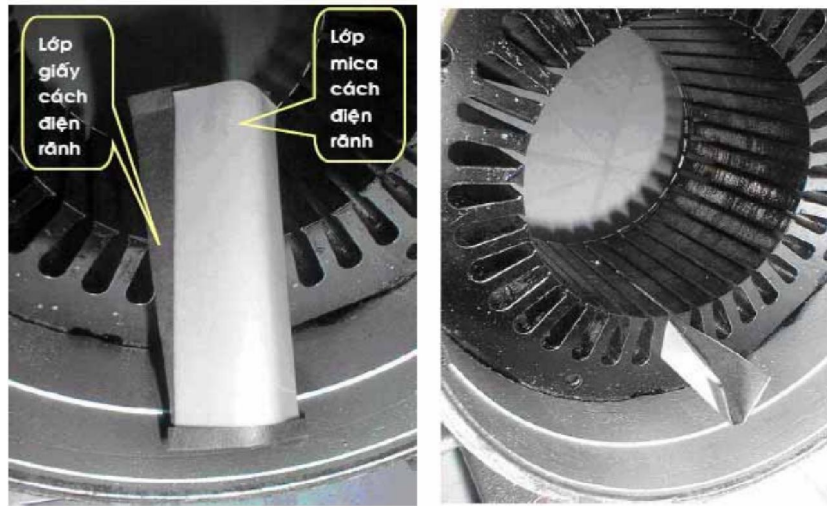
* Lót cách điện ở rãnh stato động cơ.

+ Yêu cầu giấy cách điện

- Bề dày phụ hợp : 0,3÷0,8 mm

- Giấy cách điện phải có cường độ cách điện cao, chịu nhiệt độ cao, ít hút ẩm thấm nước

+ Cách lót cách điện.



Hình 18-03-57

- Phải đảm bảo chiều cao cách điện = h

- Phải đảm bảo chiều dài cách điện.

$$l = l_{\text{rãnh}} + l_{\text{ngoài rãnh}}$$

$$l_{\text{ngoài rãnh}} = 10 \div 15 \text{ mm}$$

Giấy cách điện rãnh được gấp mí hai đầu.

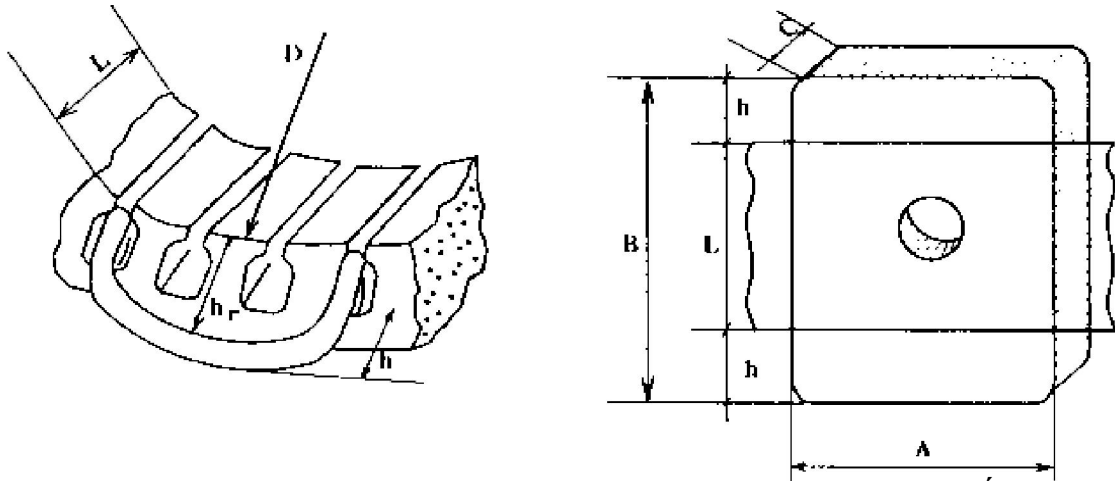
Trong quá trình lót cách điện rãnh dùng thanh tre đẩy cách điện ép sát vách rãnh

* Quấn các bồi dây

+ Khuôn quấn.

Lấy mẫu khuôn cuộn dây cần phải chú ý đến bề cao chứa đầu cuộn dây ở 2 phía, tránh sự cân cuộn dây dễ gây chạm vỏ và khó lắp ráp sau này.

Cách đo và thực hiện:



Hình 18-03-58 Xác định kích thước khuôn quấn

Hoặc áp dụng công thức tính:

Chiều dài cạnh không tác dụng của khuôn quấn. $A = \frac{3,14 \cdot (D - h_r) \cdot y}{2p} \cdot \tau$

Chiều dài cạnh tác dụng của khuôn quấn. $B = L + 2h$

Chiều dày cạnh khuôn quấn. $C = 2/3h_r$

Trong đó:

D: đường kính của stato

h_r : chiều cao rãnh

2p: số từ cực

Y: bước quấn dây

τ : bước từ cực

h: bề cao đầu cuộn dây (10 ÷ 15mm)

+ Trong quá trình quấn các bồi dây của một pha dây quấn, dùng khuôn quấn dây có dạng nửa hình trụ. Khoảng cách của hai tâm của khuôn dây quấn phải được định sao cho thoả mãn chu vi khuôn theo tính toán bài học trước (hay số liệu bồi dây cũ)

Các nhóm bồi dây của một pha được quấn dính liền nhau, không cắt rời từng nhóm, khoảng cách giữa các nhóm phải được lót gen cách điện.

Khi quấn đủ số vòng dây của một bó dây chúng ta dùng dây cột hai cạnh của bó dây rồi mới quấn tiếp bó dây kế tiếp.

Khi bắt đầu quấn một pha dây quấn, chúng ta cắt và luồn gen cách điện vào dây quấn.

Trong quá trình thực hành, để thi công nhanh chúng ta cần đánh số thứ tự nhóm các pha dây quấn theo thứ tự lồng dây. Các số thứ tự của các nhóm

* Lồng dây vào rãnh stato.

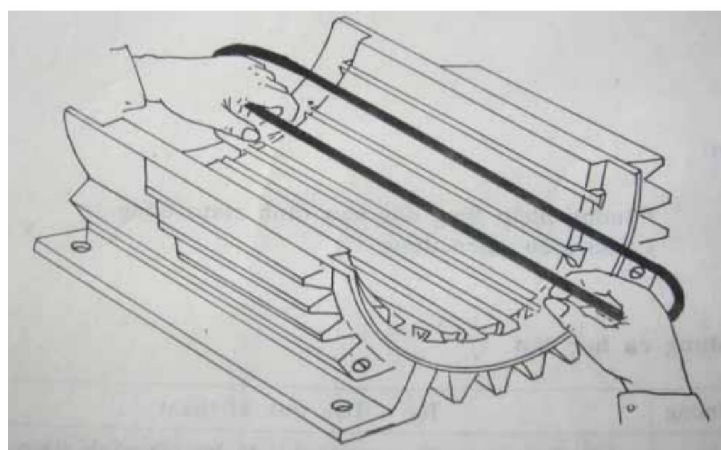
- Lập bảng thứ tự lồng dây.

TT	Rãnh lồng trước	Rãnh lồng sau	Ghi chú
1	Lồng rãnh 10-11-12	Rãnh chò 3-2-1	
2	Lồng rãnh 16-18-18	Lồng rãnh 9-8-7	
3	Lồng rãnh 22-23-24	Lồng rãnh 15-14-13	
4	Lồng rãnh 28-29-30	Lồng rãnh 21-20-19	
5	Lồng rãnh 34-35-36	Lồng rãnh 27-26-25	
6	Lồng rãnh 4-5-6	Lồng rãnh 33-32-31	
		Lồng 3 cạnh chò 3-2-1	

- Các bước lồng dây vào rãnh.

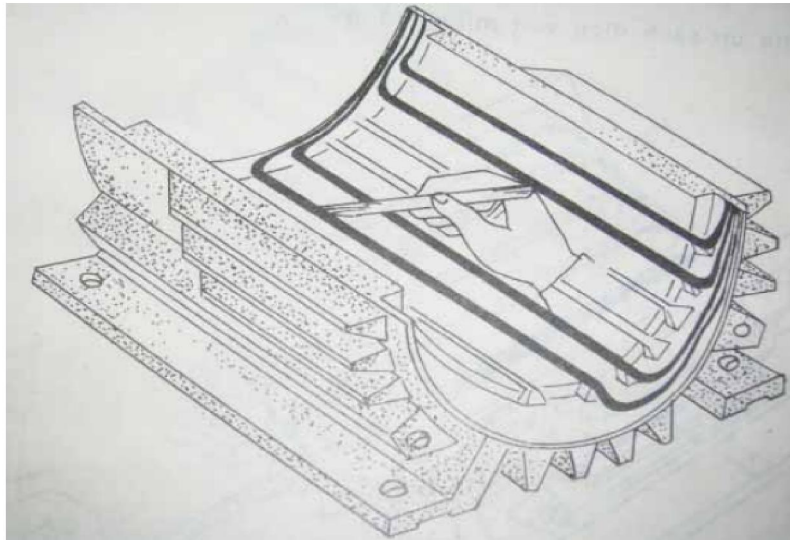
+ Hạ cuộn dây có bước dây quấn nhỏ nhất (y_1) vào trước

Hạ từng vòng dây của cuộn dây vào rãnh stato



Hình 18-03-59

+ Dùng dao tre trải dây trong rãnh stato để dây nằm trong rãnh được thẳng song không bị chùng chéo .



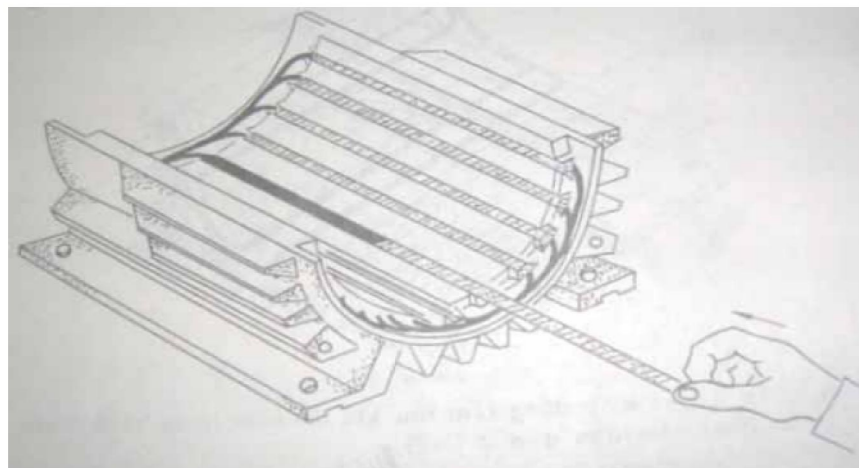
Hình 18-03-60

+ Sau khi đã hạ xong 2 cuộn dây y_1 và y_2 (hạ xong một nhóm): Cách 2 rãnh (cách 1 nhóm) ta hạ nhóm tiếp theo, lần lượt hạ xong cuộn dây thứ nhất (y_1) ta hạ đến cuộn dây thứ 2 (y_2)

Tương tự như trên hạ từng vòng dây của cuộn dây vào rãnh stato

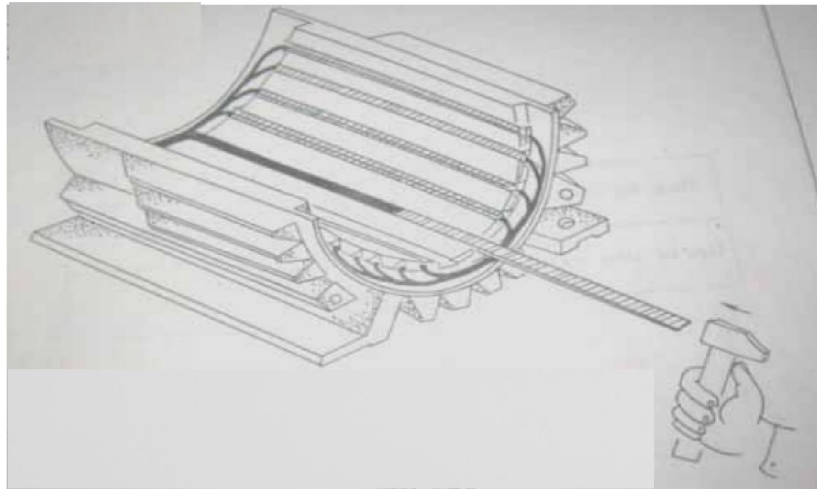
Cứ như vậy cách 1 nhóm ta hạ nhóm tiếp theo cho đến hết

+ Lót bìa úp cách điện vào miệng rãnh. ấn tịnh tiến bìa úp theo chiều mũi tên vào kín miệng rãnh



Hình 18-03-61

+ Đóng nêm tre: Dùng búa đóng theo chiều mũi tên



Hình 18-03-62

*** Lót cách điện đầu nối đai dây**

Trong phần này ta cần thực hiện theo các bước sau:

Quan sát sự phù hợp các số đánh dấu và đầu dây ra so với sơ đồ trái, sơ đồ đầu dây.

Đặt thang đo VOM về vị trí Rx1 rồi chỉnh kim chỉ thị về 0.

Đặt 2 que đo VOM vào từng cặp đầu cuộn dây quấn mỗi pha để kiểm tra sự liên mạch của pha. Nếu giá trị R vào khoảng vài ôm đến vài chục ôm là cuộn dây liên mạch.

Ướm thử các đầu dây nối theo sơ đồ đầu dây để định các vị trí nối dây với dây dẫn ra cho phù hợp.

Cắt các đầu dây ra của mỗi pha dây quấn chỉ để chừa các đoạn nối phù hợp bằng kìm cắt dây.

Xỏ các ống gen vào các dây cần nối.

Cạo lớp êmay cách điện bằng dao con và giấy nhám ở các vị trí đầu nối, rồi nối dây theo sơ đồ nối dây.

Bọc các mối nối bằng ống gen.

Xếp gọn các đầu nối cho thẩm mỹ rồi đai gọn, chắc chắn bằng sợi cotton.

Hàn các mối nối của các nhóm bố dây.

Khi hàn cần phải thực hiện ở ngoài dây quấn của động cơ, để mở hàn và chì hàn nhỏ giọt xuống không làm hỏng dây quấn.

Các mối đó hàn được bao phủ bằng gen cách điện

Đầu đầu của các nhóm bó dây trong cùng một pha được nối với nhau và các đầu ra của các pha và các đầu cuối các pha được nối ra ngoài để thuận tiện cho việc đấu dây, vị trí hàn được che phủ bằng gen cách điện, gen cách điện cần phải đưa lên ở mỗi phía điểm hàn khoảng 20 mm để tránh chập chập.

* Lắp ráp vận hành thử.

Lắp ráp STATO và ROTO

Kiểm tra cuộn dây

Kiểm tra thông mạch các pha kết hợp đo điện trở các pha A, B, C ($R_A \approx R_B \approx R_C$)

Kiểm tra chập chập các pha

- Kiểm tra chập chập cuộn dây với cuộn dây
- Kiểm tra chập chập cuộn dây với vỏ

Kiểm tra cách đấu dây

- Chạy thử : Đóng điện cho động cơ chạy không tải với $U = U_{dm}$, cần theo dõi
- + Tiếng kêu của động cơ
- + Tốc độ quay của động cơ

Kiểm tra dòng không tải các pha sao cho $I_{0A} \approx I_{0B} \approx I_{0C} \approx I_0$

$$I_0 = (30 \div 40) \% I_{1dm}$$

Nếu 1 pha nào đó có dòng bằng không chứng tỏ pha đó bị đứt. Tránh tình trạng dòng điện các pha chênh lệch nhau quá lớn.

Thời gian chạy không tải từ $2^h \div 4^h$ nếu động cơ làm việc bình thường thì cho phép động cơ vào sơn tẩm và sấy khô.

14.2. Quấn lại bộ dây stato động cơ không đồng bộ xoay chiều một pha.

a. Tháo và vệ sinh động cơ.

- + Tách rời các bộ phận động cơ giữ lại phần cần quấn dây.
- + Quan sát động cơ bị cháy hỏng tìm nguyên nhân để khắc phục lần sau.

+ Làm vệ sinh lõi thép phải quan sát bên trong rãnh vệ sinh sạch cách điện cũ, các lớp verni khô bị cháy còn sót lại bằng dao cạo hoặc rửa tròn, dùng khí nén thổi sạch.



Hình 18-03-63

b. Khảo sát và vẽ sơ đồ dây quấn.

* Xác định số liệu ban đầu.

- $m = 1$
- $Z_1 = 36, Z_{lv} = 20, Z_{kd} = 16$
- $2p = 4$
- $y = 10/9\tau$
- Dây quấn đồng tâm 1 lớp lồng kiểu hoa sen hai mặt phẳng.
- Đường kính dây quấn (0,6mm).
- Vật liệu làm dây quấn (đồng).
- Số vòng dây quấn 1 bội dây.

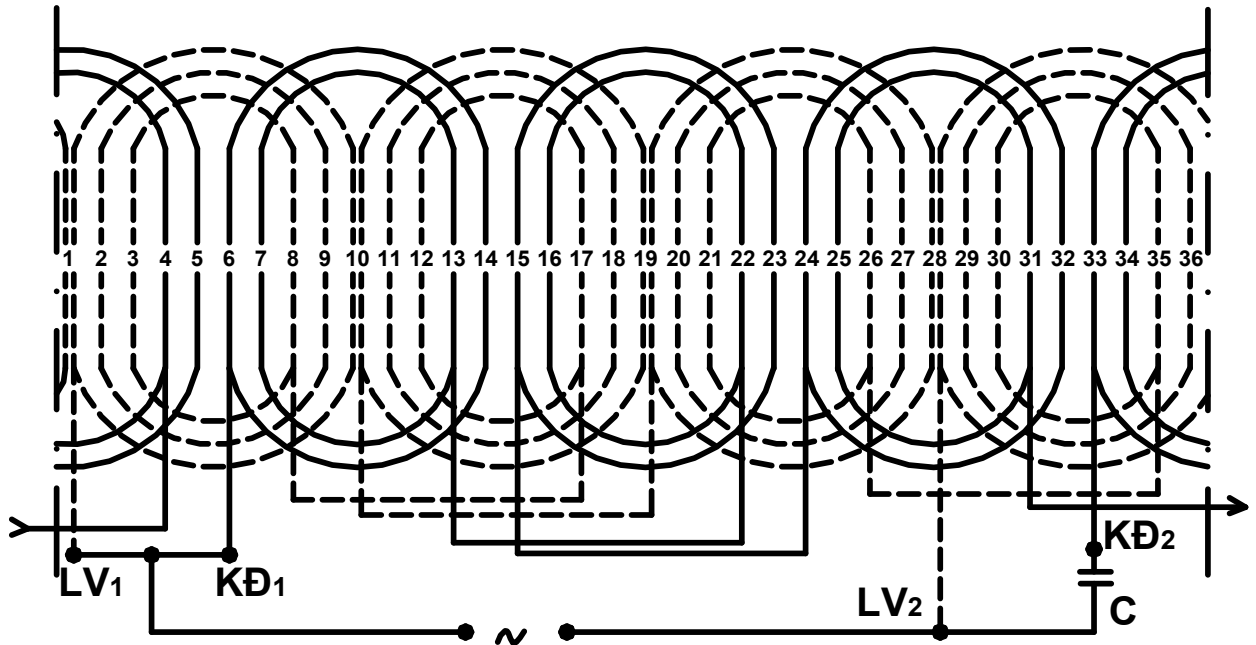
* Tính toán số liệu.

- Tính toán bước cực $\tau = \frac{Z}{2.p}$

- Tính q bình thường cuộn khởi động $q_{bt} = \frac{Z}{2.p.m} = 4$ rãnh

- Tính q bình thường cuộn làm việc $q_{bt} = \frac{Z}{2.p.m} = 5$ rãnh
- Tính bước quấn dây cuộn khởi động. $y = 6, y_1 = 8$
- Tính bước quấn dây cuộn làm việc. $y = 5, y_1 = 7, y = 9$

* Sơ đồ dây quấn



Hình 18-03-64

Lập bảng dự trữ nguyên vật liệu.

STT	Tên vật liệu	Đơn vị	Số lượng	Quy cách	Ghi chú
1	Dây điện từ (e may)	Kg	1.2	0,6mm	Nhật bản
2	Giấy cách điện	m ²	0.2	Sơn dầu	Nhật bản.
3	Dây vải	m	1	Sợi bưng	Việt Nam
4	Băng dính	Cuộn	0.5	Cách điện	Việt Nam
5	Ống ghen	M	1.5	2-4mm	Việt Nam
6	Sơn cách điện	Kg	0.2	Sơn dầu	Việt Nam

c. Thi công quấn dây.

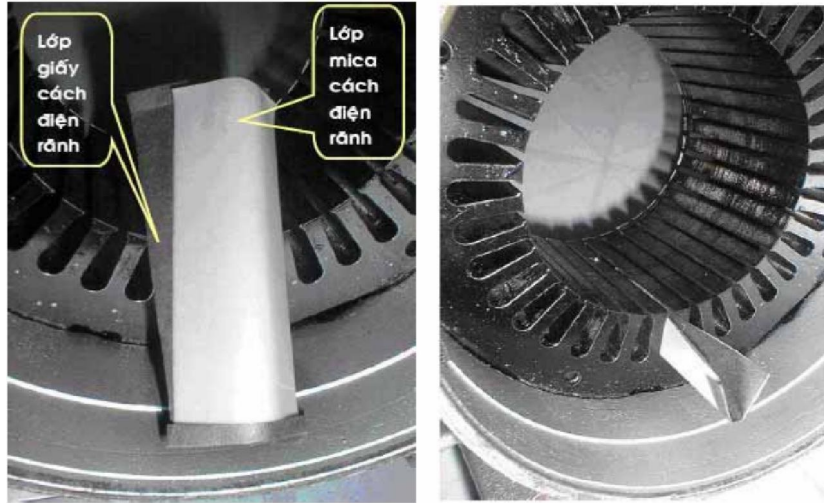
* Lót cách điện ở rãnh stato động cơ.

+ Yêu cầu giấy cách điện

- Bề dày phù hợp : 0,3÷0,8 mm

- Giấy cách điện phải có cường độ cách điện cao, chịu nhiệt độ cao, ít hút ẩm thấm nước

+ Cách lót cách điện.



Hình 18-03-65

- Phải đảm bảo chiều cao cách điện = h

- Phải đảm bảo chiều dài cách điện

$$l = l_{\text{rãnh}} + l_{\text{ngoài rãnh}}$$

$$l_{\text{ngoài rãnh}} = 10 \div 15 \text{ mm}$$

Giấy cách điện rãnh được gấp mí hai đầu.

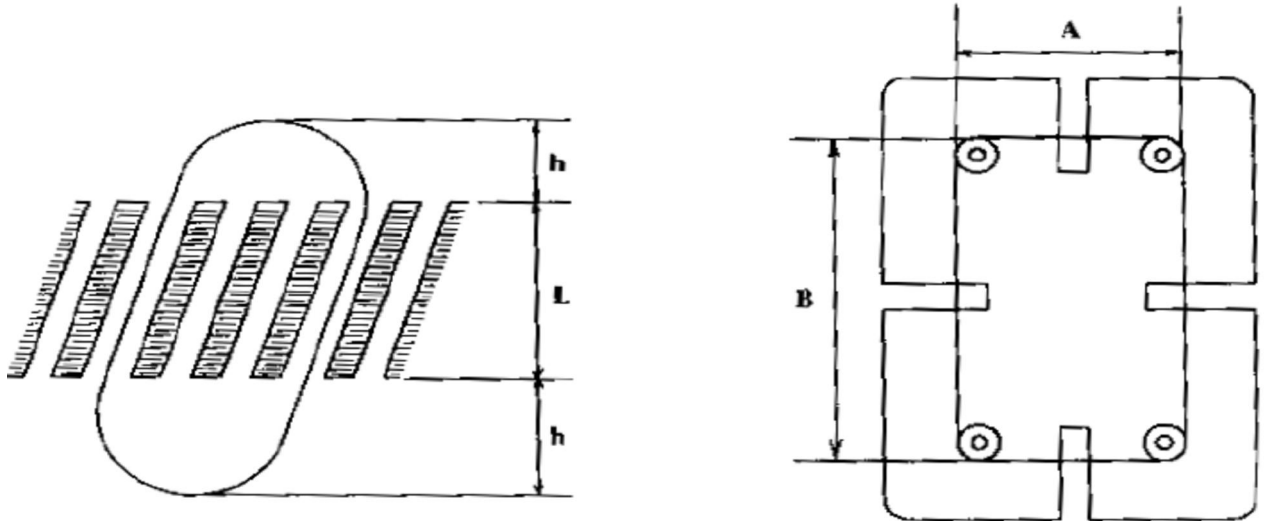
Trong quá trình lót cách điện rãnh dùng thanh tre đẩy cách điện ép sát vách rãnh

* Quấn các bồi dây

+ Khuôn quấn.

Lấy mẫu khuôn cuộn dây cần phải chú ý đến bề cao chứa đầu cuộn dây ở 2 phía, tránh sự cân cuộn dây dễ gây chạm vỏ và kho lấp ráp sau này.

Cách đo và thực hiện.



Hình 18-03-66 Xác định kích thước khuôn quấn

Hoặc áp dụng công thức tính:

Chiều dài cạnh không tác dụng của khuôn quấn. $A = \frac{3,14 \cdot (D - h_r)}{2p} \cdot \frac{y}{\tau}$

Chiều dài cạnh tác dụng của khuôn quấn. $B = L + 2h$

Chiều dài cạnh khuôn quấn. $C = 2/3h_r$

Trong đó:

D: đường kính của stato

h_r : chiều cao rãnh

$2p$: số từ cực

Y: bước quấn dây

τ : bước từ cực

h: bề cao đầu cuộn dây (10 ÷ 15mm)

+ Trong quá trình quấn (hay đánh) các bồi dây của một pha dây quấn, dùng khuôn quấn dây có dạng nửa hình trụ. Khoảng cách của hai tâm của khuôn dây quấn phải được định sao cho thoả chu vi khuôn theo tính toán bài học trước (hay số liệu bồi dây cũ)

Các nhóm bồi dây của một pha được quấn dính liền nhau, không cắt rời từng nhóm, khoảng cách giữa các nhóm phải được lót gen cách điện.

Khi quấn đủ số vòng dây của một bó dây chúng ta dùng dây cột hai cạnh của bó dây rồi mới quấn tiếp bó dây kế tiếp.

Khi bắt đầu quấn một pha dây quấn, chúng ta cắt và luồn gen cách điện vào dây quấn.

Trong quá trình thực hành, để thi công nhanh chúng ta cần đánh số thứ tự nhóm các pha dây quấn theo thứ tự lồng dây. Các số thứ tự của các nhóm

* Lồng dây vào rãnh stato.

+ Yêu cầu kỹ thuật.

Xem lại sơ đồ khai triển dây quấn.

Đếm lại số bó dây theo sơ đồ.

Hạ cuộn khởi động – cuộn làm việc – cuộn số

Hạ hết số vòng dây có đường kính dây yêu cầu

Lấy ra một bó dây sắp lắp vào rãnh rồi tháo bỏ dây cột.

Vuốt thẳng 2 cạnh tác dụng của bó dây.

Bóp cong phần hai đầu bó dây rồi lồng dây vào rãnh nếu có mối nối ta để về phía để sau cùng nối dây dễ dàng.

Xem chiều dây quấn trong các bó dây rồi chọn rãnh đúng sơ đồ để lắp các cạnh tác dụng.

Bóp dẹp cạnh tác dụng bằng tay theo phương thẳng đứng với rãnh rồi đưa lần lượt từng sợi dây dẫn qua khe rãnh vào gọn trong lớp giấy cách điện đó lót.

Giữ cốc cạnh tác dụng thẳng và song song rồi dùng dũa tre đó chuốt dẹp bằng tay phải trái dọc theo rãnh để đẩy từ từ từng dây dẫn vào rãnh chú ý không nên phủ cạnh tác dụng được the rãnh.

Vuốt lại hai đầu dây của bó dây và cạnh tác dụng còn lại rồi đưa cạnh tác dụng còn lại vào đúng vị trí rãnh cần lắp theo sơ đồ.

Tiếp tục thao tác lắp dây theo các bước trên.

Sửa lại đầu nối dây vừa lắp xong cho gọn và không gây ảnh hưởng đến việc lắp các nối dây còn lại.

Lắp tiếp theo lần lượt các nối dây còn lại theo thứ tự ở sơ đồ khai triển.

Lót giấy cách điện phần đầu nối dây ngoài rãnh để phân cách lớp các nối dây hoặc nhóm nối dây.

Sửa lại các nhóm nối dây cho gọn và thẩm mỹ, chú ý không để phần đầu các nhóm nối dây cản đường lắp roto vào và không chạm nắp hay thân động cơ.

Vuốt thẳng các đầu dây ra của nhóm nối dây rồi làm dấu theo thứ tự như sơ đồ trái

+ Yêu cầu mỹ thuật

-Bộ dây phải sáng đẹp

* Lót cách điện đầu nối đai dây

Trong phần này ta cần thực hiện theo các bước sau:

Quan sát sự phù hợp các số đánh dấu và đầu dây ra so với sơ đồ trái, sơ đồ đầu dây.

Đặt thang đo VOM về vị trí Rx1 rồi chỉnh kim chỉ thị về 0.

Đặt 2 que đo VOM vào từng cặp đầu cuộn dây quấn để kiểm tra sự liên mạch của cuộn làm việc và cuộn khởi động. Nếu giá trị R vào khoảng vài ôm đến vài chục ôm là cuộn dây liên mạch.

Ướm thử các đầu dây nối theo sơ đồ đầu dây để định các vị trí nối dây với dây dẫn ra cho phù hợp.

Cắt các đầu dây ra của mỗi cuộn dây quấn chỉ để chừa các đoạn nối phù hợp bằng kim cắt dây.

Xỏ cốc ống gen vào các dây cần nối.

Cạo lớp êmay cách điện bằng dao con và giấy nhám ở các vị trí đầu nối, rồi nối dây theo sơ đồ nối dây.

Bọc cốc mỗi nối bằng ống gen.

Cắt bìa lót vai lót cách điện giữa các cuộn dây.

Xếp gọn các đầu nối cho thẩm mỹ rồi đai gọn, chắc chắn bằng sợi cotton.

Hàn các mối nối của các nhóm bôi dây.

Khi hàn cần phải thực hiện ở ngoài dây quấn của động cơ, để mở hàn và chì hàn nhỏ giọt xuống khung làm hỏng dây quấn.

Các mối đó hàn được bao phủ bằng gen cách điện

* Lắp ráp vận hành thử.

Lắp ráp stato và roto

Kiểm tra cuộn dây

Kiểm tra thông mạch các pha kết hợp đo điện trở cuộn làm việc, cuộn khởi động.

Kiểm tra chạm chập các cuộn dây.

- Kiểm tra chạm chập cuộn làm việc với cuộn khởi động.

- Kiểm tra chạm chập cuộn dây với vỏ

Kiểm tra cách đấu dây

- Chạy thử : Đóng điện cho động cơ chạy không tải với $U = U_{dm}$, cần theo dõi

+ Tiếng kêu của động cơ

+ Tốc độ quay của động cơ

THỰC HÀNH: ĐỘNG CƠ KHÔNG ĐỒNG BỘ BA PHA

1. Động cơ không đồng bộ ba pha rô lông sóc

1.1. Lắp ráp đo và tiến hành thí nghiệm

Để tiến hành các phép đo cần thiết các thiết bị sau:

Thiết bị:

- Công tắc bảo vệ FI có dây nối nguồn		004.035
- Biếp áp ba pha có nhiều cấp điện áp		004.024a
- Bộ chuyển mạch sao-tam giác		004.024b
- Phan hãm điều khiển		004.010
- Máy đo tốc độ	0-4000 vòng/phút	004.015a
- Volt kế	0-250V	004.002
- Ampere kế	0-0,2/7,5A	004.013a
- Máy đo công suất Watt kế		004.022e
- Máy đo $\cos\phi$ có thể mở rộng		004.043/004.022d
- Động cơ rotor lông sóc g\ba pha không đồng bộ		004033

Trước khi thí nghiệm cần phải đảm bảo các qui định trong chương “cung cấp điện”. Vậy lắp dây luôn luôn được bắt đầu và cuối cùng đóng điện ở công tắc bảo vệ FI.

Đặt động cơ vào các thiết bị lắp đặt và nối khớp với phan hãm. Phan hãm điều khiển đóng điện ở nguồn điện 220V và nối điện cho mạch điều khiển. lắp đặt dây theo trình tự ở hình vẽ mạch điện.

Chú ý: Máy đo công suất cần phải được đặt trực tiếp trước bộ chuyển mạch sao-tam giác (ví dụ: pha R)*, Ampere kế ở pha cuối cùng (ví dụ: pha S)*.

Đối với phép đo đặt tính không tải và đặt tính ngắn mạch thì điện áp thành phần được lấy ra ở biến áp 3 pha có nhiều cấp điện áp.

Để đo moment khởi động, động cơ chạy theo chiều phải, (ta đổi chỗ hai pha ví dụ: R*+S*) để động cơ làm việc ngược chiều với phan hãm. Phép đo được thực hiện nhanh để tránh sự quá nhiệt của động cơ! * Ở dạng mới ký hiệu là:

$$L1 = R = U$$

$$L2 = S = V$$

$$L3 = T = W$$

Phép đo 1: Đặc tính không tải $I_0, P_0, \cos\varphi = f(U)$.

Phép đo 2: Đặc tính ngắn mạch $I_k, P_k, M, \cos\varphi = f(U)$.

Phép đo 3: Đặc tính tải đến điểm max
 $n, P, I, \eta, \cos\varphi = f(M)$.

Phép đo 4: Đặc tính cơ $I, M = f(n)$

Giá trị đo:

Moment quay M (Nm)

Số vòng quay n (vòng/phút)

Điện áp U (V)

Dòng điện I (A)

Thêm vào

Công suất P_1 (W) được đo bằng Watt kế! (Nm/s)

Tính toán

Công suất $P_2 = \frac{2 \cdot \pi \cdot M \cdot n}{60} \approx 0,1 \cdot M \cdot n$ (W = Nm / s)

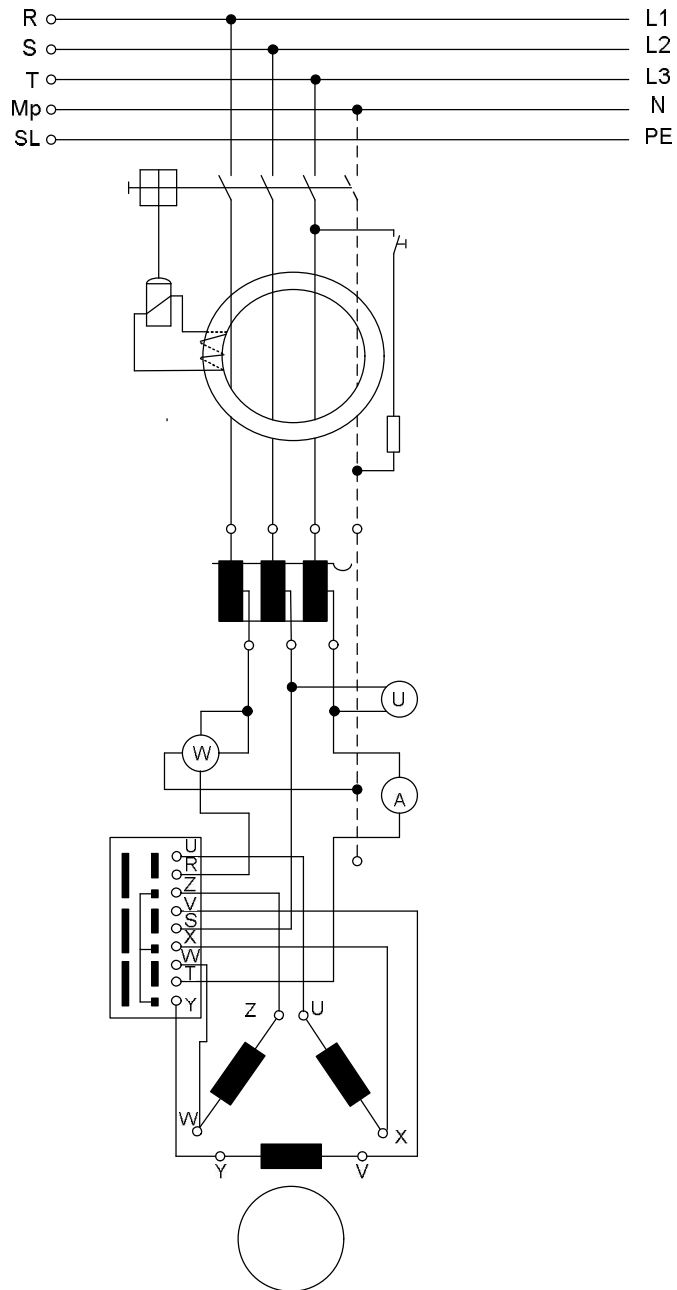
Hiệu suất $\eta = \frac{P_1}{P_2} \cdot 100(\%)$

Hệ số công suất $\cos\varphi = \frac{P_1}{\sqrt{3} \cdot U \cdot I}$

Môment định mức $M_N \approx 1/2 \cdot M_{\max}$ theo VDE cho AB (Aussetz-Betrieb).

Vận tốc góc $\frac{2 \cdot \pi \cdot n}{60} \frac{(1)}{s}$

1.2. Mạch điện thí nghiệm của ĐCĐKĐB rotor lồng sóc.



Phép đo 1: Đặc tính không tải: $I_0, P_0, \cos \varphi_0 = f(U)$. Mạch điện: Quay trái

U	n	I_0	P_0	$\cos \varphi_0$
V	V/p	A	W	
220				
190				
160				
130				
100				

MẠCH: Y

70				
35				
U	n	I_0	P_0	$\cos \varphi_0$
V	V/p	A	W	
220				
190				
160				
130				
100				
70				

MẠCH: Δ **Phép đo 2:**

Đặc tính ngắn mạch: $I_{nm}, P_{nm}, \cos \varphi_n, M=f(U)$

Động cơ được đóng điện ở chế độ quay phải, vì sự phát nóng nhanh của động cơ cho nên người ta bắt đầu cho phép đo ở **35 V**

U	I_{nm}	P_{nm}	M	$\cos \varphi_n$
V	A	W	Nm	
35				
70				
100				
130				
160				
190				

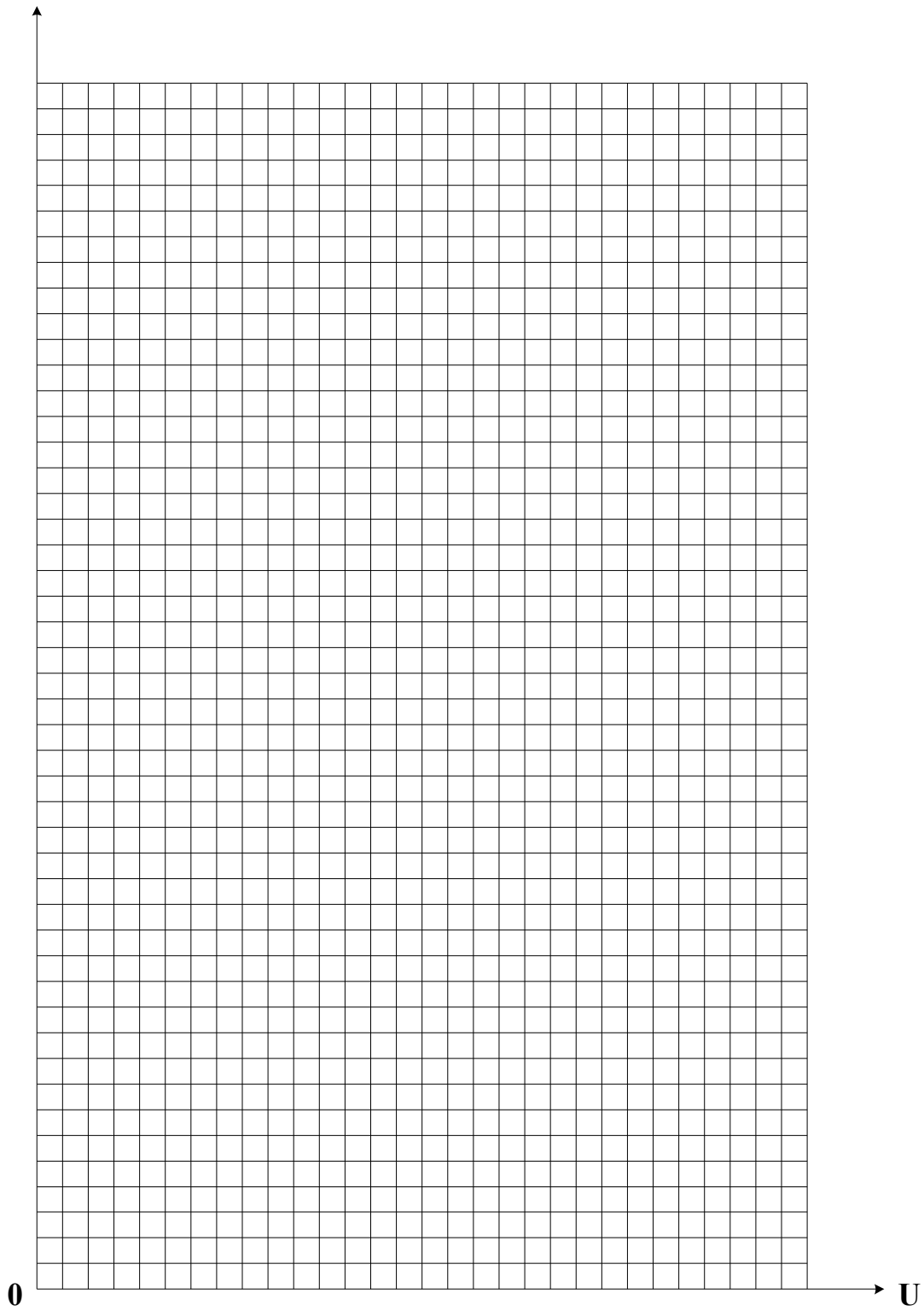
U	I_{nm}	P_{nm}	M	$\cos \varphi_n$
V	A	W	Nm	
35				
70				

100				
130				
160				
190				

Động cơ điện không đồng bộ 3 pha rotor lồng sóc

Phép đo 1: Đặc tính không tải

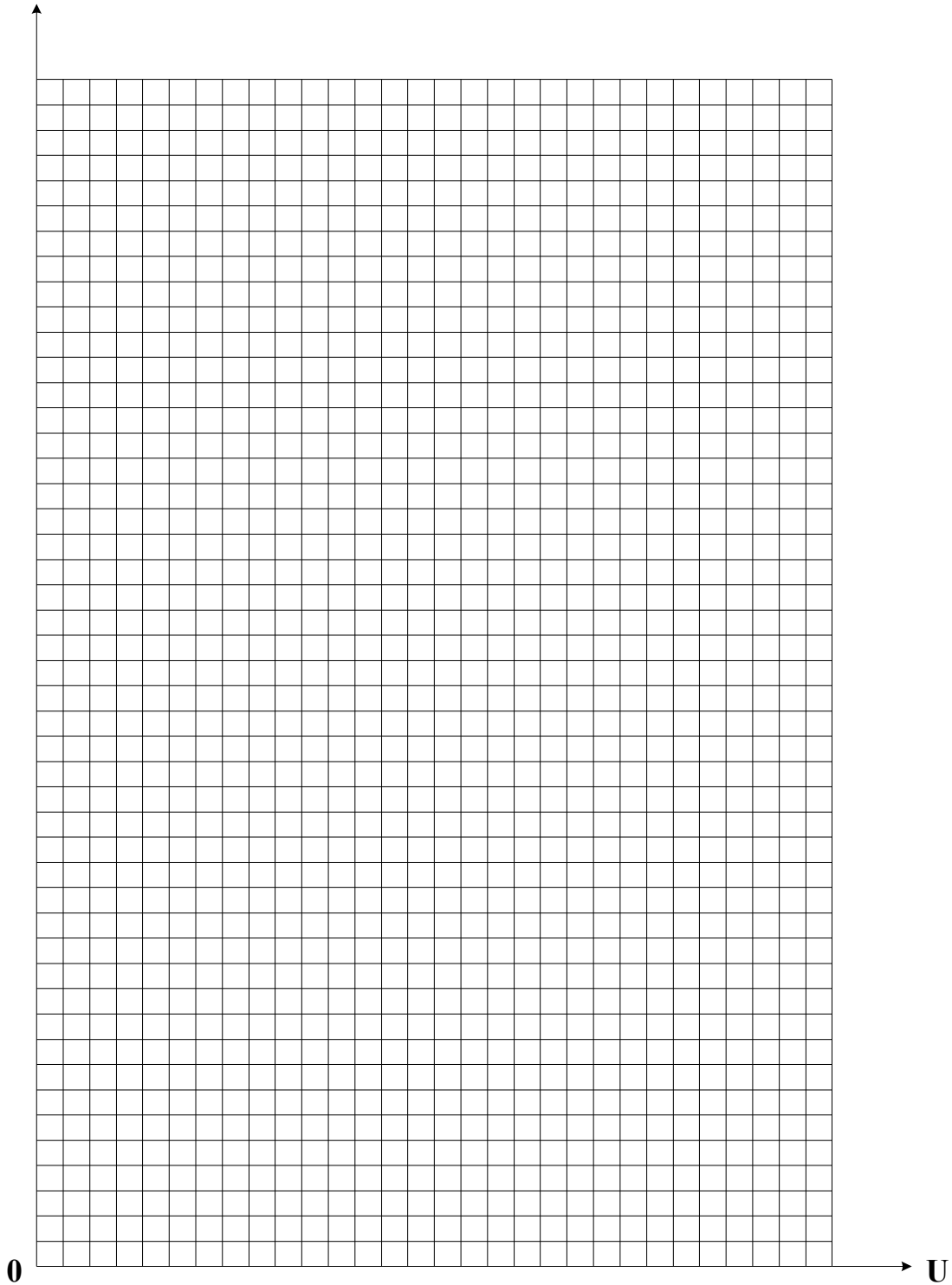
$I_0, P_0, \cos\varphi_0$



Động cơ điện không đồng bộ 3 pha rotor lồng sóc

Phép đo 2 đặc tính ngắn mạch.

I, M, P



Động cơ điện không đồng bộ 3 pha rotor lồng sóc

Phép đo 3: Đặc tính tải đến điểm cực đại n , I , P_2 , η , $\cos\varphi = f(M)$

Mạch điện quay trái

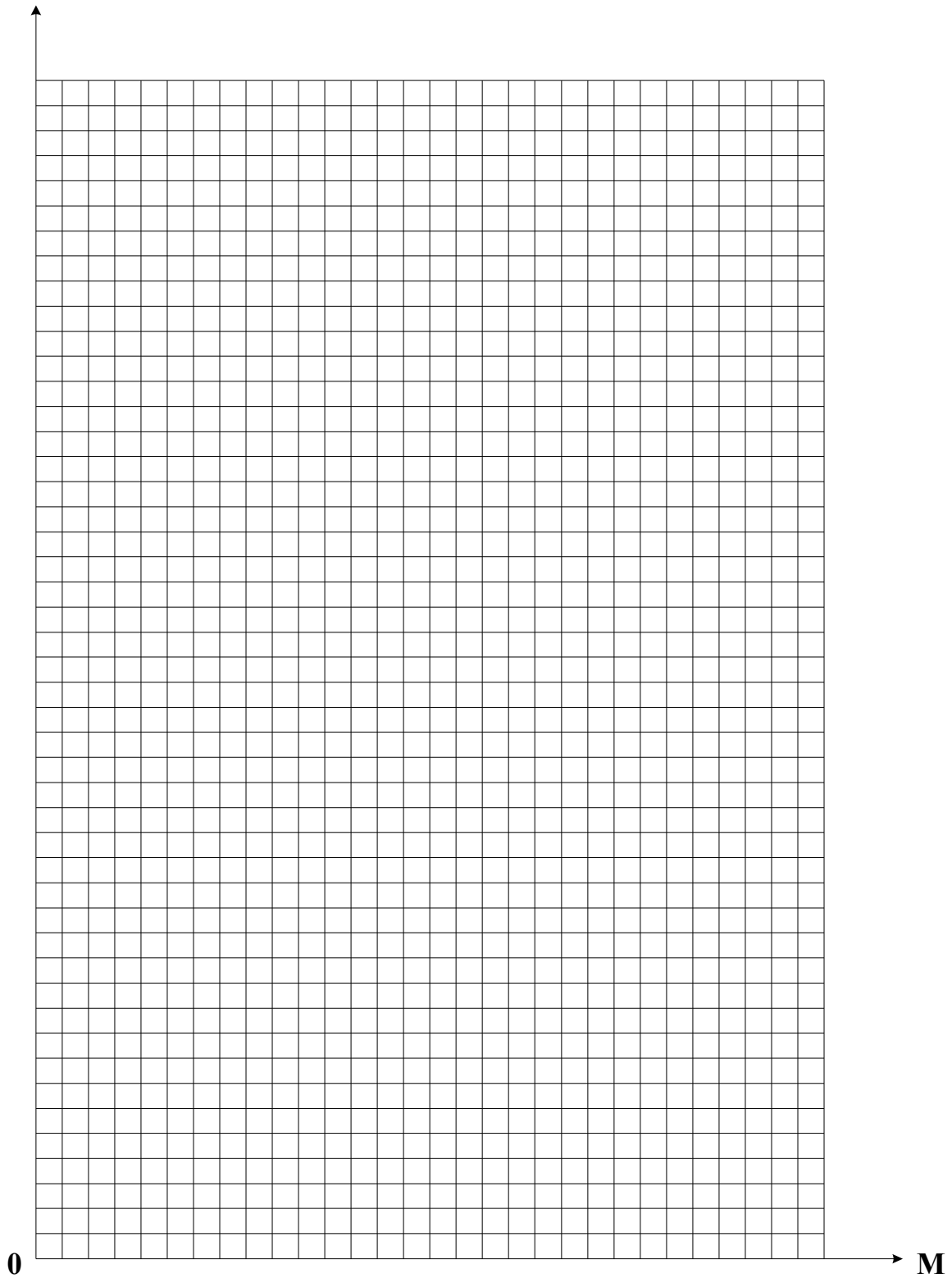
M	n	U	I	P_1	P_2	η	$\cos\varphi$
---	---	---	---	-------	-------	--------	---------------

Mạch điện: Y

Nm	V/p	V	A	W	W	%		
0		220						
0,25		const						
0,5								
0,75								
1,0								
1,1	Moment cực đại (Max)							
0		220					Mạch điện: Δ	
0,25		const						
0,5								
0,75								
1,0								
1,25							Công suất đm	
1,5								
1,75								
2,0								
2,25								
2,5								
2,75								
2,8								
3,0	Moment cực đại (Max)							

Động cơ điện không đồng bộ 3 pha rotor lồng sóc

Phép đo 3 đặc tính tải (đồ thị).

P,n

2. Động cơ điện không đồng bộ 3 pha rotor dây quấn (04.004)

2.1. Lắp đặt đo và tiến hành thí nghiệm

Để thực hiện các phép đo cần các thiết bị sau:

Thiết bị:

- Công tắc bảo vệ FI với cấp nối nguồn		004.035
- Biến áp 3 pha có nhiều đầu ra		004.024a
-phanh hãm điều khiển		004.010
- Bộ chỉ báo tốc độ quay	0...4000vòng/phút	004.015
- Volt kế	0...250V	004.012
- Ampere kế	0...2,5/7,5 A	004.013a
- Watt kế ba pha		004.022e
- Thiết bị mở máy cho rotor vành trượt		004.018
- Watt kế ba pha có khả năng mở rộng		004.022d
- Động cơ không đồng bộ 3 pha rotor dây quấn		004.004

Trước khi lắp đặt cần chú ý các quy định về an toàn ở chương “cung cấp điện”.

Giới thiệu lại động cơ không đồng bộ ba pha rotor dây quấn: Phương pháp mở máy, đặc tính cơ, chế độ làm việc...vv.

Việc lắp ráp luôn luôn bắt đầu với tải và cuối cùng là công tắc bảo vệ FI.

Động cơ đặt ở trong thiết bị cơ bản và nối với phanh hãm, phanh hãm điều khiển nối với nguồn 220V. Dây dẫn điều khiển nối với một phích cắm. Sự lắp đặt dây dẫn thực hiện theo sơ đồ.

Để thực hiện phép đo 1 cần điện áp từ 35...220V. Ta có thể sử dụng một biến áp 3 pha, nếu trong đó phía thứ cấp luôn luôn có thể sử dụng điện áp 3 x 220V, thì động cơ được nối Δ để đo. Ở phép đo 2 có thể nối trực tiếp nguồn 3 pha, vì dây quấn của động cơ được đấu Y.

Phép đo 1 Đặt tính không tải $I_0, P_0, \cos\varphi = f(U)$

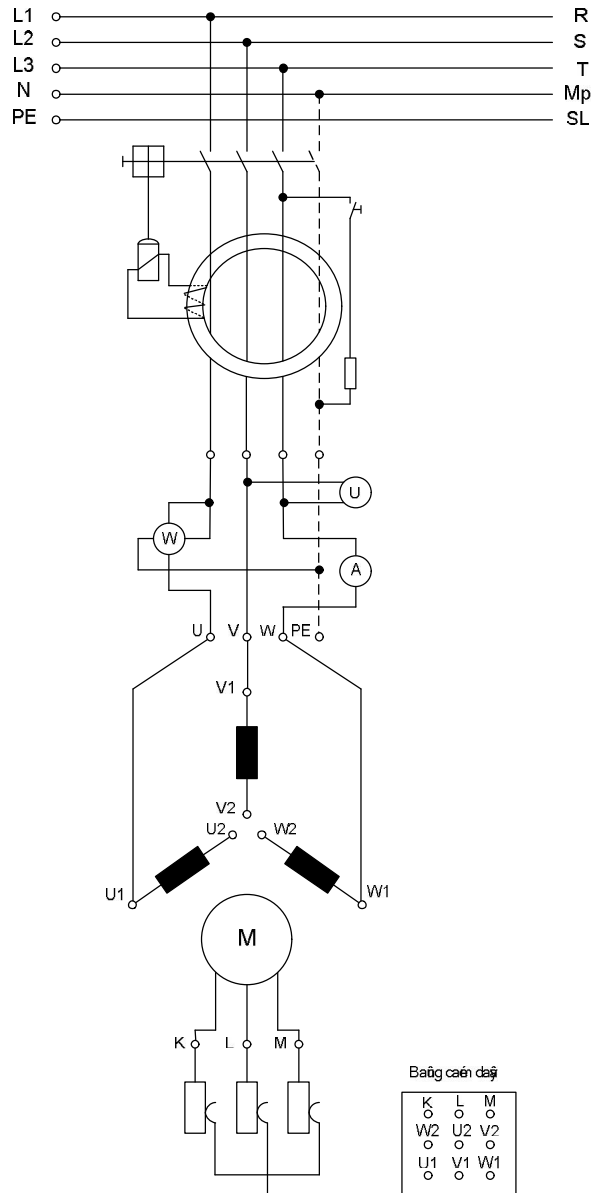
Phép đo 2 Đặc tính tải ở điện trở phụ khác nhau trong mạch rotor
 $n, P, I, \eta, \cos\varphi = f(M)$ stator đánh dấu Y

Giá trị đo

Moment quay M (Nm)

Số vòng quay	n	(vòng/phút)	
Điện áp	U	(V)	
Dòng điện	I	(A)	
Công suất tiếp nhận	P_1	(W) được đo bằng Watt kế!	(Nm/s)
Công suất đưa ra	$P_2 = \frac{2.\pi.M.n}{60} \approx 0,1.M.n$	(W = Nm / s)	
Hiệu suất	$\eta = \frac{P_1}{P_2} . 100(\%)$		
Hệ số công suất	$\cos \varphi = \frac{P_1}{\sqrt{3}.U.I}$		
Môment định mức	$M_N \approx 1/2.M_{\max}$	theo VDE cho AB (Aussetz-Betrieb).	
Tốc độ góc	$\omega = \frac{2.\pi.n}{60}$	(1/s)	

2.2. Sơ đồ mạch điện



2.3. Phép đo 1: Đặc tính không tải: $I_0, P_0, \cos \varphi_0 = f(U)$

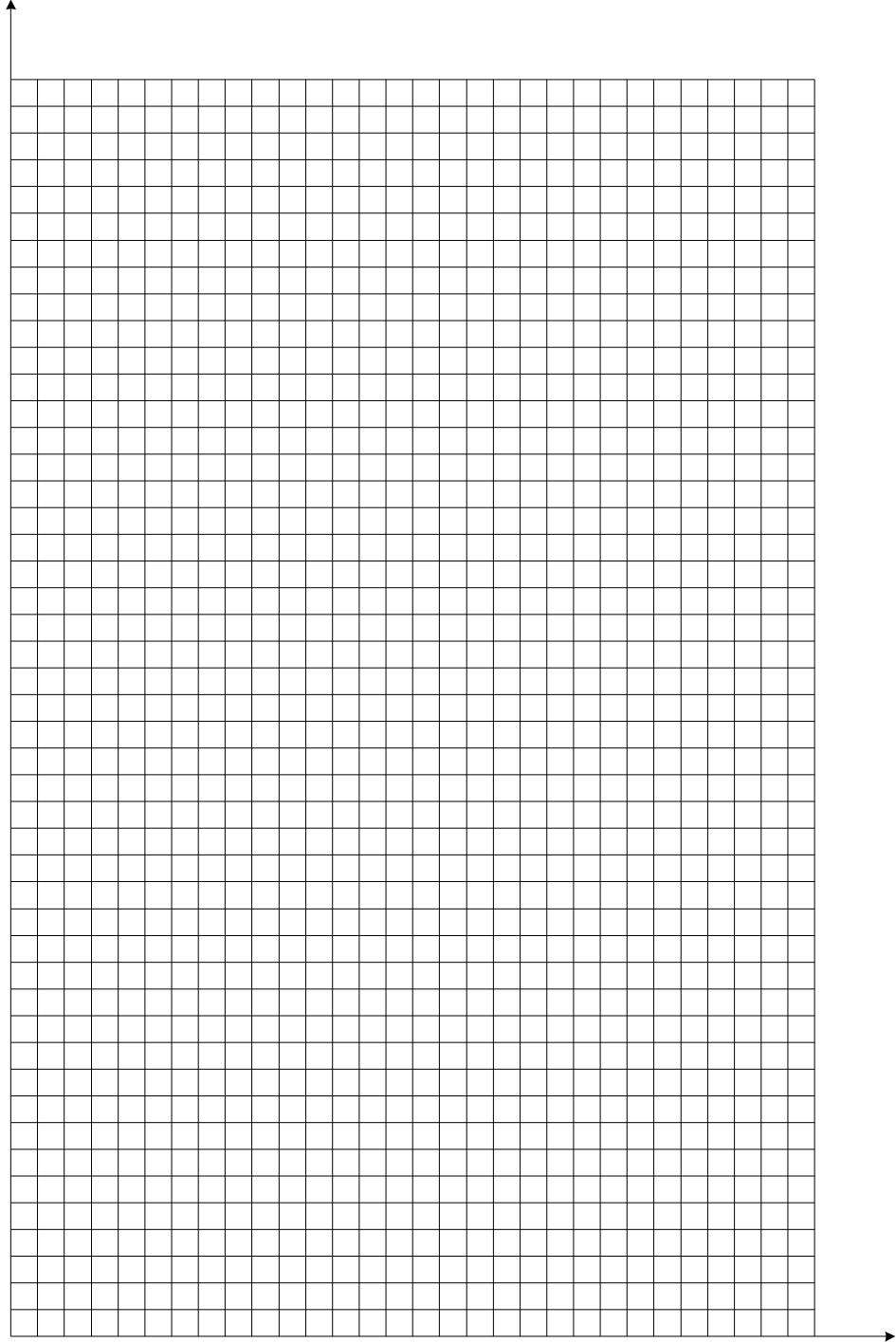
Điện áp 35...220V với máy biến áp 3 pha

Stator đấu Δ , Rotor đấu Y

V	N(v/p)	I_0 (A)	P_0 (W)	$\cos \varphi_0$
0				
0				
0				
0				
0				

Đồ thị động cơ điện không đồng bộ 3 pha rotor dây quấn

Phép đo: Đặc tính không tải.



2.4. Phép đo 2: Đặc tính tải ở các điện trở phụ khác nhau trong mạch rotor.

Stator đấu Y 380V

Điện trở Tầng 1	M	n	I	P₁	P₂	η	cosφ
	Nm	V/p	A	W	W	%	
	0						
	0,25						
	0,5						
	0,75						
	1,0						
Điện trở Tầng 2	0						
	0,25						
	0,5						
	0,75						
	1,0						
	1,25						
	1,5						
	1,75						
Điện trở Tầng 3	0						
	0,25						
	0,5						
	0,75						
	1,0						
	1,25						
	1,5						
	1,75						
	2,0						
	2,3						

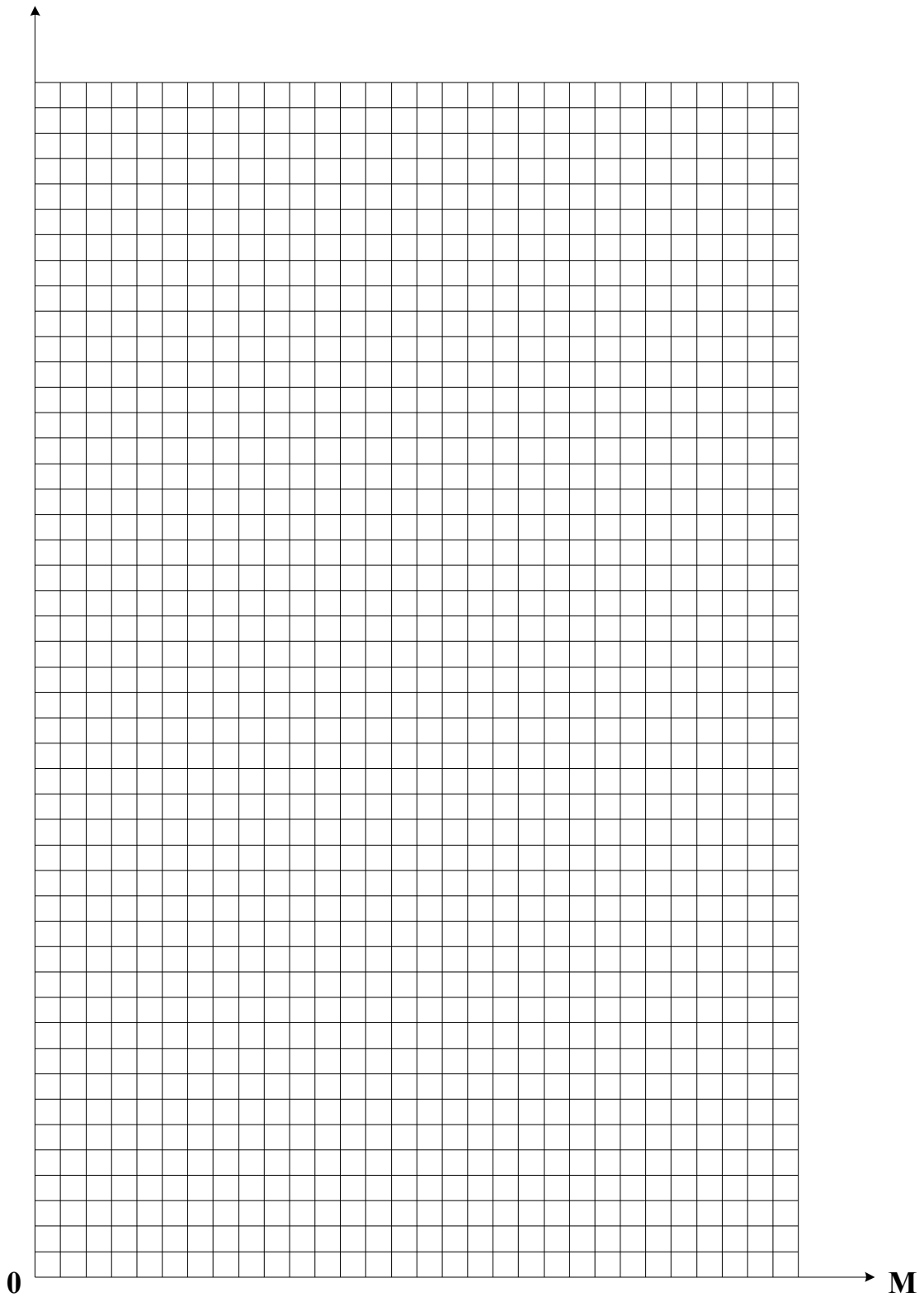
Điện trở Tầng 4	M	n	I	P_1	P_2	η	$\cos\varphi$
	Nm	V/p	A	W	W	%	
	0						
	0,25						
	0,5						
	0,75						
	1,0						
	1,25						
	1,5						
	1,75						
	2,0						
	2,25						
	2,5						
	2,8						
Điện trở	M	n	I	P_1	P_2	η	$\cos\varphi$
	Nm	V/p	A	W	W	%	
	0						
	0,25						
	0,5						
	0,75						
	1,0						
	1,25						
	1,5						
	1,75						
	2,0						
	2,25						
	2,5						
	2,75						
Rôtor đầu Y	M	n	I	P_1	P_2	η	$\cos\varphi$
	Nm	V/p	A	W	W	%	
	0						
	0,25						
	0,5						
	0,75						

1,0						
1,25						
1,5						
1,75						
2,0						
2,25						
2,5						
2,75						

Phép đo 3: Đặc tính tải ở các điện trở khác nhau trong dây quấn

Đồ thị động cơ cảm ứng 3 pha rotor vành trượt

n (vòng/phút)



2.5. Những điều cần chú ý khi tiến hành thí nghiệm

1. Khi làm thí nghiệm dòng điện mở máy lớn, thường khoảng $(4-7)I_{\text{đm}}$ nên phải chú ý đến thang đo của Ampemet.
2. Phụ tải của máy là phanh hãm điện từ khi sử dụng cần tìm hiểu kĩ cách sử dụng.

3. Khi thí nghiệm ngắn mạch phải chú ý đến chiều quay của máy, vận tốc giữ rotor.

Câu hỏi gợi ý:

1. Cách phân loại động cơ điện không đồng bộ?
2. Trình bày các phương pháp mở máy động cơ điện không đồng bộ?
3. Khi mở máy trực tiếp động cơ điện 1.6Kw, điện áp 220v đầu tam giác dòng điện định mức là 6.8A thì dòng điện mở máy quãng là bao nhiêu?
4. Mở máy Y/ Δ để giải quyết vấn đề gì? Khi nào thì dùng phương pháp mở máy trên? Các khả năng để thực hiện cách thao tác.
5. Thí nghiệm ngắn mạch có thể đưa điện áp định mức vào không? Tại sao?
6. Khi đo mô ment mở máy có thể đưa điện áp định mức vào không? Tại sao?
7. Khi thí nghiệm phụ tải phải chú ý gì đối với thanh hãm điện từ?
8. Đối với động cơ điện không đồng bộ rotor dây quấn: nếu để hở mạch rotor, stator đấu Y nối vào điện 380V, đo điện áp rotor, rút ra kết luận gì?
9. Nối ngắn mạch rotor động cơ điện không đồng bộ dây quấn, stator đấu Y nối vào nguồn điện 380V, rút ra kết luận gì?

3. Các cách điều chỉnh tốc độ động cơ điện 3 pha

Động cơ điện ba pha thay đổi cực (động cơ điện Dahlander)

Để tiến hành phép đo, cần thiết các dụng cụ sau sau:

Thiết bị:

- | | | |
|--|--------------------|----------|
| - Công tắc bảo vệ FI với cấp nối nguồn | | 004.035 |
| -phanh hãm điện khiển | | 004.010 |
| - Watt kế ba pha | | 004.022e |
| - Đồng hồ đo tốc độ | 0...4000 vòng/phút | 004.015a |
| - Volt kế | 0...250 V | 004.012 |
| - Ampere kế | 0...2,5/7,5 A | 004.013a |

- Công tắc chuyển cực 004.026c
- Động cơ điện Dahlander 004.029a

Trước khi bắt đầu công việc lắp đặt dây cần phải chú ý các qui định an toàn trong chương “Cung cấp điện”. Việc lắp đặt dây dẫn luôn luôn bắt đầu ở tải và cuối cùng nguồn điện.

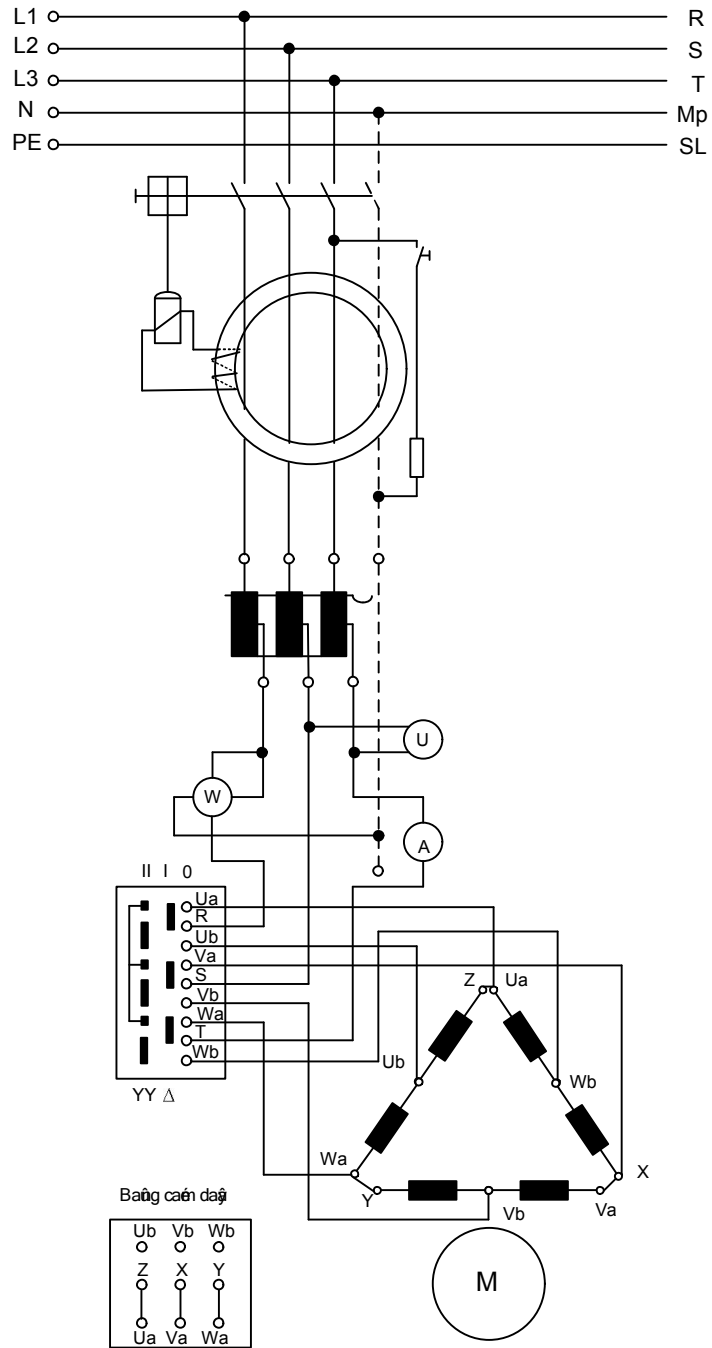
Lắp động cơ và nối khớp với phanh hãm. Lắp đặt dây theo trình tự vẽ ở mạch điện. Thực hiện việc nối động cơ/công tắc FI.

Điện cung cấp được điều chỉnh ở biến áp vòng xuyên. Moment hãm mong muốn được điều chỉnh ở biến trở 3 pha của phanh hãm điều khiển. Các giá trị đo được đưa vào bảng và tính toán theo công thức.

Giá trị đo

Moment quay	M(Nm); Số vòng quay	n(vòng/phút);
Điện áp	U(V); Dòng điện	I(A)
Công suất tiếp nhận	P ₁ (W) được đo bằng Watt kế!	
Công suất đưa ra	P ₂ = $\frac{2.\pi.M.n}{60} \approx 0,1.M.n$; Hiệu suất $\eta = \frac{P_1}{P_2} .100(\%)$;	
Hệ số công suất	cos φ = $\frac{P_1}{\sqrt{3}.U.I}$ hoặc được đo bằng đồng hồ	
Môment định mức	M _N ≈ 1/2.M _{max} theo VDE cho AB (Aussetz-Betrieb).	
Tốc độ góc	$\omega = \frac{2.\pi.n}{60}$ (1/s)	

Mạch điện thực hành



Động cơ ba pha có thể thay đổi cực

Phép đo 1: Đặc tính không tải $I_0, P_0, \cos\varphi \square = f(U)$

U (V)	I (A)	P_1 (W)	$\cos\varphi$
35			
70			

Mạch Δ

100			
130			
160			
190			
220			
380			

U (V)	I (A)	$P_1(W)$	$\cos \phi$
35			
70			
100			
130			
160			
190			
220			

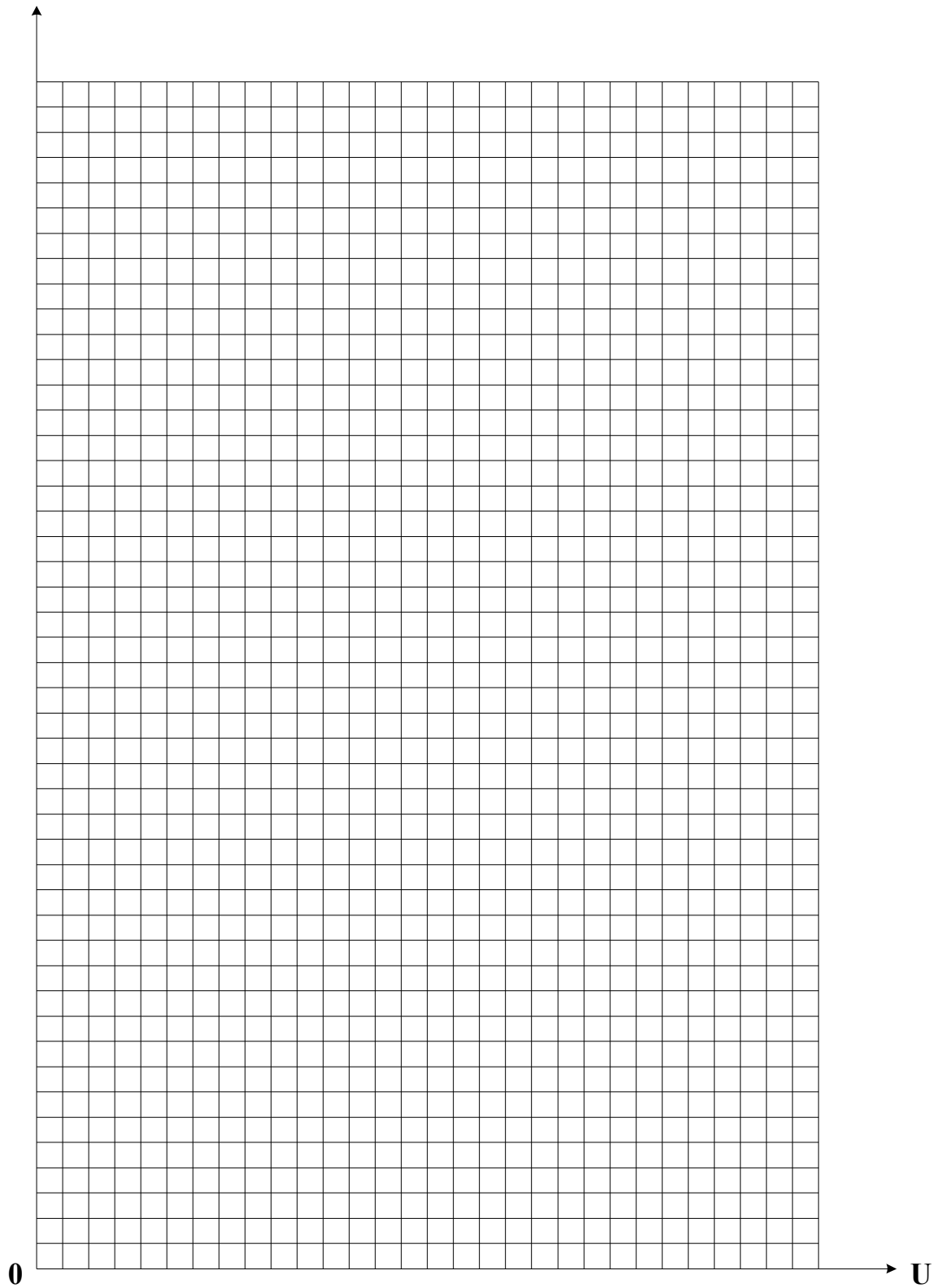
**Mạch
YY**

380			
-----	--	--	--

Động cơ ba pha có thể thay đổi cực

Phép đo 1

I, P, $\cos\varphi$



Động cơ ba pha có thể thay đổi cực 004.029a

Phép đo 2: Đặc tính tải đến điểm lật n, P, I, η , $\cos\varphi = f(M)$

Kết quả đo mạch Δ

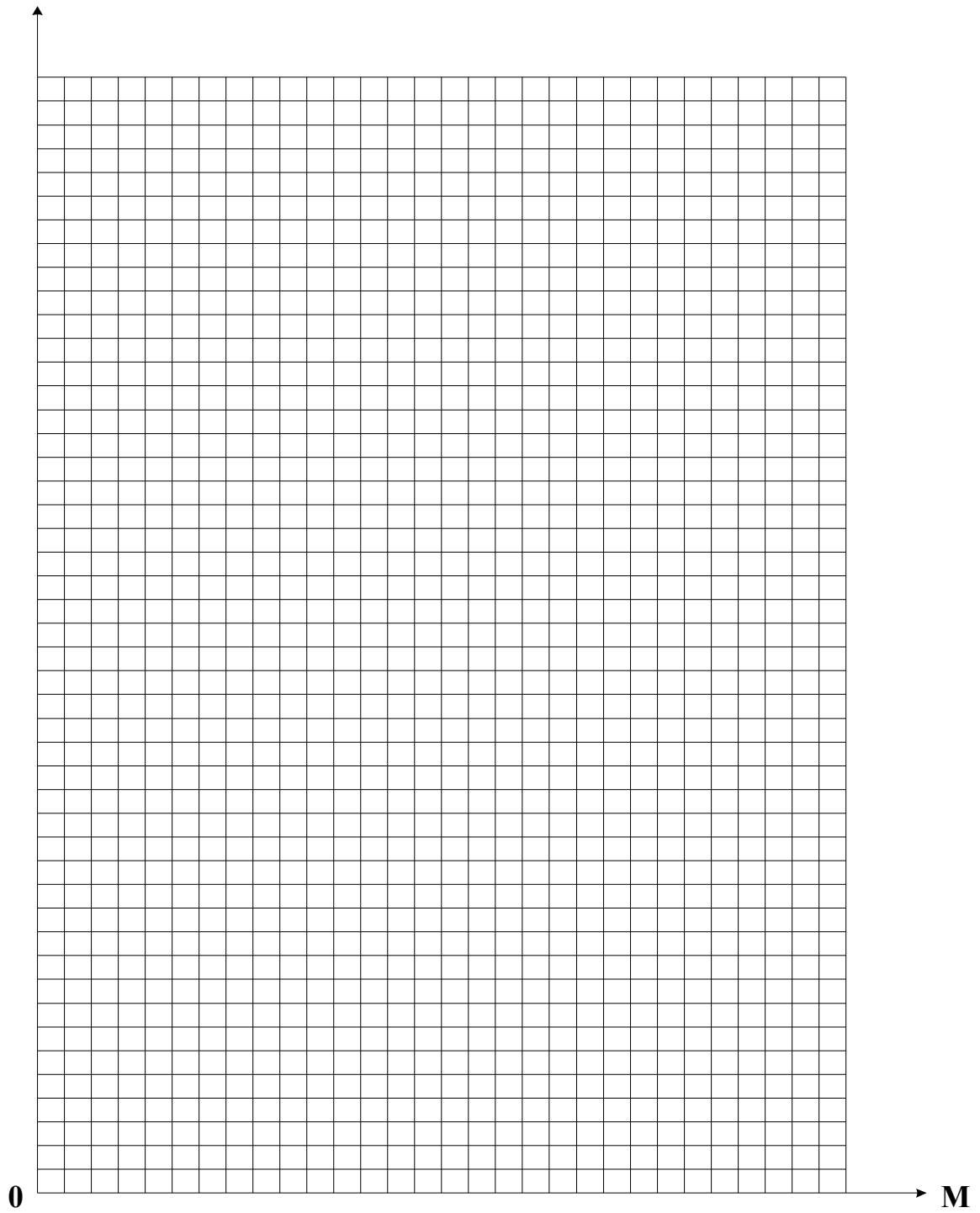
M	N	U	I	P ₁	P ₂	η	cosφ
Nm	V/p	V	A	W	W	%	
0							
0,25		380					
0,5		const					
0,75							
1							
1,25							
1,35							
1,5							
1,75							

Kết quả đo mạch YY

M	N	U	I	P ₁	P ₂	η	cosφ
Nm	V/p	V	A	W	W	%	
0							
0,25		380					

0,5		const					
0,75							
1							
1,25							
1,35							
1,5							
1,75							

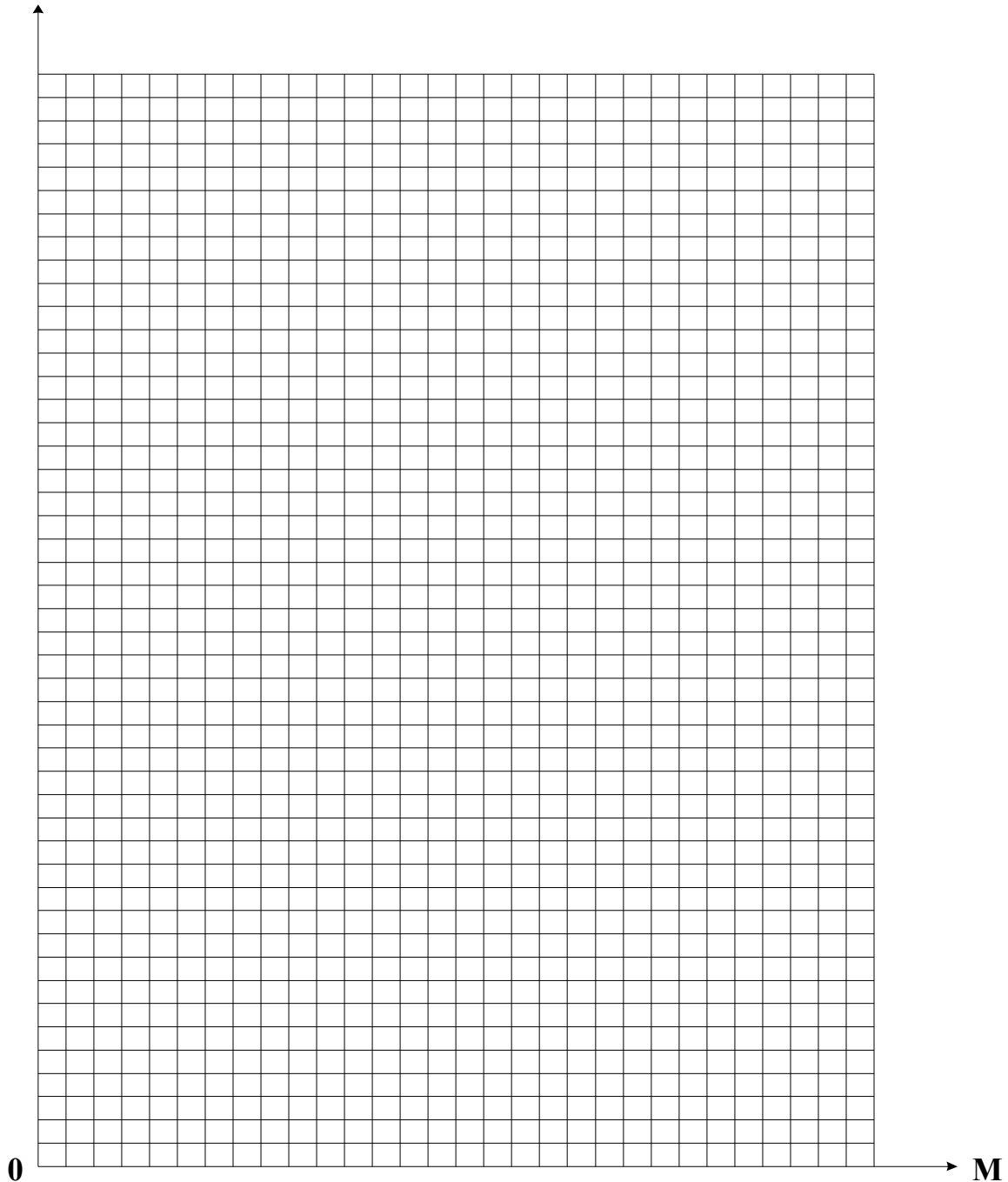
Động cơ ba pha có thể thay đổi cực 004.029aPhép đo 2: Mạch nối Δ **n, P, I, η , $\cos\varphi$**



Động cơ ba pha có thể thay đổi cực 004.029a

Phép đo 2: Mạch nối YY

n, P, I, U, $\cos\varphi$



4. Động cơ không đồng bộ một pha

4.1. Động cơ một pha với tụ điện khởi động 004.006

Mở đầu:

Bên cạnh động cơ ba pha, hầu hết đều sử dụng động cơ điện xoay chiều một pha. Phạm vi sử dụng chính là các thiết bị điện gia dụng và truyền động máy văn phòng cũng như các dụng cụ điện. Nó chỉ được chế tạo ở công suất nhỏ cho đến lớn nhất khoảng 2000W

Loại động cơ một pha quan trọng nhất là:

- Động cơ cảm ứng với tụ điện mở máy.
- Động cơ cảm ứng với tụ điện làm việc
- Động cơ cảm ứng với tụ điện làm việc và mở máy.
- Động cơ cực chia.
- Động cơ xoay chiều kích từ nối tiếp (động cơ vạn năng).

Lắp ráp đo và tiến hành thí nghiệm:

Để tiến hành phép đo cần thiết các dụng cụ sau sau:

Thiết bị:

- Công tắc bảo vệ FI với cấp nối nguồn		004.035
-phanh hãm điều khiển		004.010
- Bộ chỉ báo tốc độ quay	0...4000 vòng/phút	004.015
- Volt kế	0...250 V	004.012
- Ampere kế	0...2,5/7,5 A	004.013a
- Watt kế ba pha		004.022e

Nguồn với biến áp lõi vòng xuyên: 004.011

Trước khi bắt đầu công việc lắp đặt dây cần phải chú ý các qui định an toàn trong chương “Cung cấp điện”. Việc lắp đặt dây dẫn luôn luôn bắt đầu ở tải và cuối cùng ở thiết bị dẫn dòng.

Lắp động cơ và nối khớp với phanh hãm. Lắp đặt dây theo trình tự vẽ ở mạch điện. Thực hiện việc nối động cơ/công tắc FI.

Điện cung cấp được điều chỉnh ở biến áp vòng xuyên. Moment hãm mong muốn được điều chỉnh ở biến trở 3 pha của phanh hãm điều khiển. Các giá trị đo được đưa vào bảng và tính toán theo công thức.

Để đo môment mở máy, động cơ được đóng mạch qua phải. Phanh hãm được chặn ở hướng quay này, để giá trị có thể đọc được ngay lập tức. Phép đo thực hiện nhanh, vì cuộn dây phụ mỗi tụ điện sử dụng phát nóng rất nhanh.

Hoạt động:

Khác với động cơ 3 pha, động cơ điện một pha vận hành ở lưới điện xoay chiều một pha, đặc biệt tạo ra một từ trường xung động. Việc tự khởi động ở động cơ điện một pha thực hiện đơn giản nhất thông qua một cuộn dây phụ đặt trên stator với tụ điện được đóng mạch trước. Tụ điện mở máy được ngắt ra khỏi lưới nhờ vào công tắc ly tâm sau khi động cơ đạt tốc độ cao.

Phạm vi sử dụng:

Thích hợp với các máy làm việc đòi hỏi moment mở máy cao và những nơi được yêu cầu quay phải, quay trái.

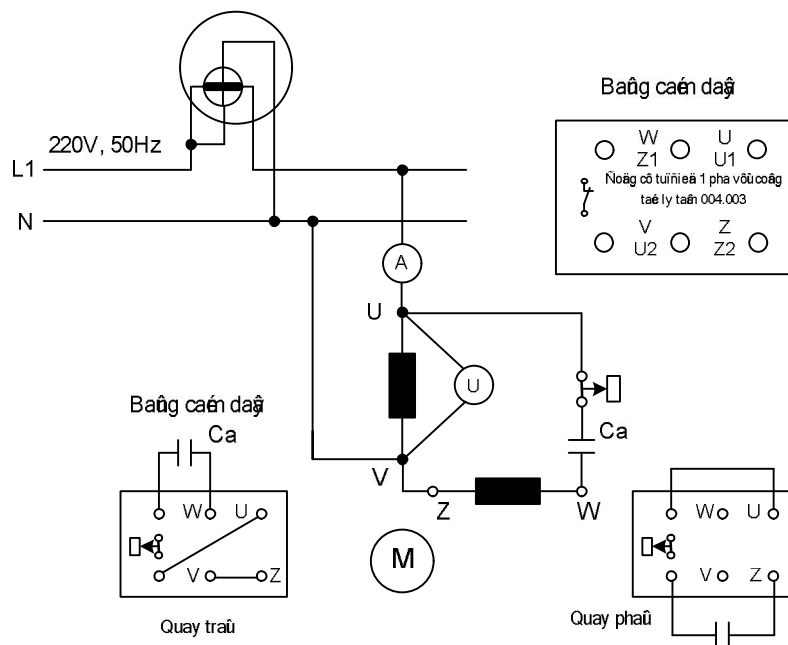
Moment khởi động khoảng $(1,5...2)M_{\text{đm}}$

Tốc độ không tải thực hiện ở 3000 vòng/phút và 1500 vòng/phút.

Công suất: khoảng 90...1100W

Ứng dụng ở máy giặt, tủ lạnh, máy nén.

Sơ đồ mạch



Động cơ một pha có tụ điện khởi động

Phép đo Đặc tính tải đến điểm lặt

$$n, P, I, \eta, \cos\varphi = f(M)$$

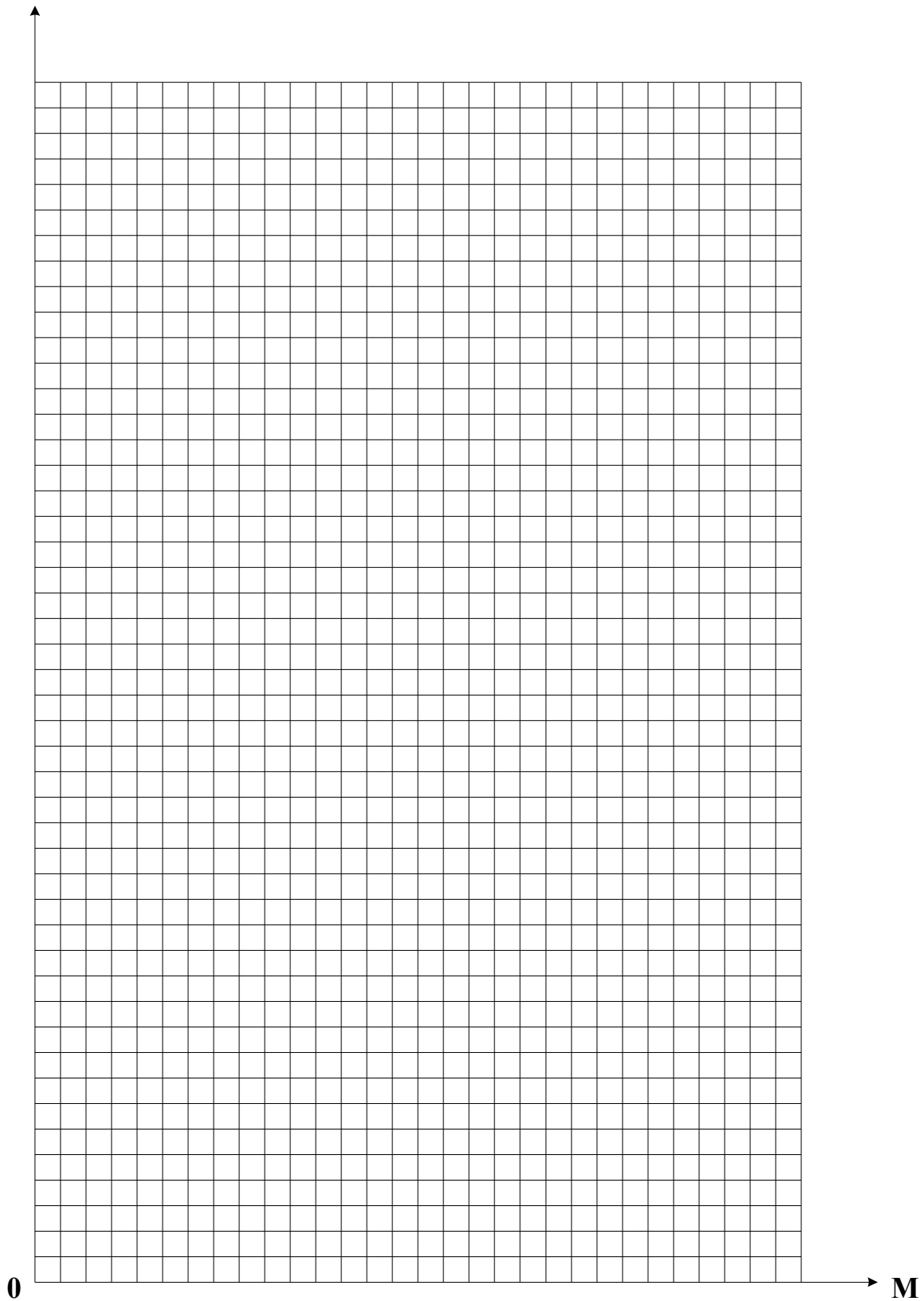
Mạch điện: Quay trái. Tụ khởi động: $C_a = 12 \mu F$

M	n	U	I	P ₁	P ₂	η	cosφ
Nm	V/p	V	A	W	W	%	
0		220					
0,25		const					
0,5							
0,75							
1,0							
1,25							
1,5							
1,75							
1,85							
2,0	Moment cực đại						

Đồ thị động cơ một pha có tụ điện khởi động

Phép đo: Đặc tính tải

n, P, I, η, cosφ



4.2. Động cơ 3 pha làm việc ở lưới điện một pha (mạch Steinmentz)

Lắp ráp đo và tiến hành thí nghiệm:

Để tiến hành phép đo cần tiến hành các dụng cụ sau:

Thiết bị: - Công tắc bảo vệ FI với dây nối nguồn

004.035

- Biến áp ba pha có nhiều dây ra		004.024a
- Phan hãm điều khiển		004.010
- Đồng hồ đo tốc độ	0...4000 vòng/phút	004.015a
- Volt kế	0...250 V	004.012
- Ampere kế	0...2,5/7,5 A	004.013a
-Watt kế một pha		004.022e
Động cơ rotor lồng sóc ba pha không đồng bộ		004.003
- Tự làm việc		004.047

Trước khi bắt đầu công việc lắp đặt dây thì phải chú ý các quy định an toàn trong chương cung cấp điện.

Đặt động cơ vào thiết bị lắp đặt và nối khớp với phanh hãm. Nối điện cho phanh hãm điều khiển, phanh hãm được nối với phích cắm.

Lắp đặt dây theo trình tự vẽ ở mạch điện.

Ở việc thực hiện các phép đo 1 và 2 cần thiết các điện áp thành phần từ 35 V đến 220 V. Để làm được điều này ta sử dụng biến áp 3 pha với nhiều đầu ra. Ở phần sơ cấp nối điện vào R* + S* + T* +MP* và phần sơ cấp đấu vào 2 pha của động cơ. Điện áp đặt vào cuộn dây của động cơ ở cả hai loại hoạt động là $U_{ph} = 220$ V. Những phép đo được thực hiện và đóng trực tiếp như ở nguồn một pha.

Để đo moment mở máy ở phép đo 5, động cơ được đóng mạch quay phải với các tụ điện làm việc được đóng mạch cho những cuộn dây khác. Động cơ làm việc ngược lại với phanh hãm chặn. Phép đo được thực hiện nhanh để tránh sự phát nóng của động cơ.

Phép đo Đặc tính tải đến điểm lạt n, P, I, η , $\cos\varphi = f(M)$

Giá trị đo:

Moment quay	M	(Nm); Số vòng quay	n	(vòng/phút)
Điện áp	U	(V)	; Dòng điện	I (A)
Công suất vào	P_1	(W) được đo bằng Watt kế		(Nm/s)
Công suất đưa ra	$P_2 = \frac{2.\pi.M.n}{60}$	$\approx 0,1.M.n$	(W = Nm / s)	

Hiệu suất $\eta = \frac{P_1}{P_2} \cdot 100(\%)$

Hệ số công suất $\cos \varphi = \frac{P_1}{U \cdot I}$

Môment định mức $M_{\tilde{n}m} \approx 1/2 \cdot M_{\max}$ theo VDE cho AB

Tốc độ góc $\omega = \frac{2 \cdot \pi \cdot n}{60} (1/s)$

Điện dung của tụ làm việc:

Các giá trị kinh nghiệm được chọn trong thực hành:

Nguồn có $f = 50 \text{ Hz}$	380 V	220 V	127 V
Điện dung cho mỗi KW	20 μF	70 μF	200 μF
Công suất động cơ			

Thí dụ: Một động cơ điện 3 pha rotor lồng sóc có các số liệu sau: $P = 300 \text{ W}$, $\Delta/Y \ 220/380\text{V}$, $f = 50\text{Hz}$. Cho làm việc ở lưới điện một pha 220V, $f = 50\text{Hz}$. Tính tụ điện làm việc.

Giải

Ta đã biết: 1000W cần một điện dung là 70 μF
 300 W cần x μF

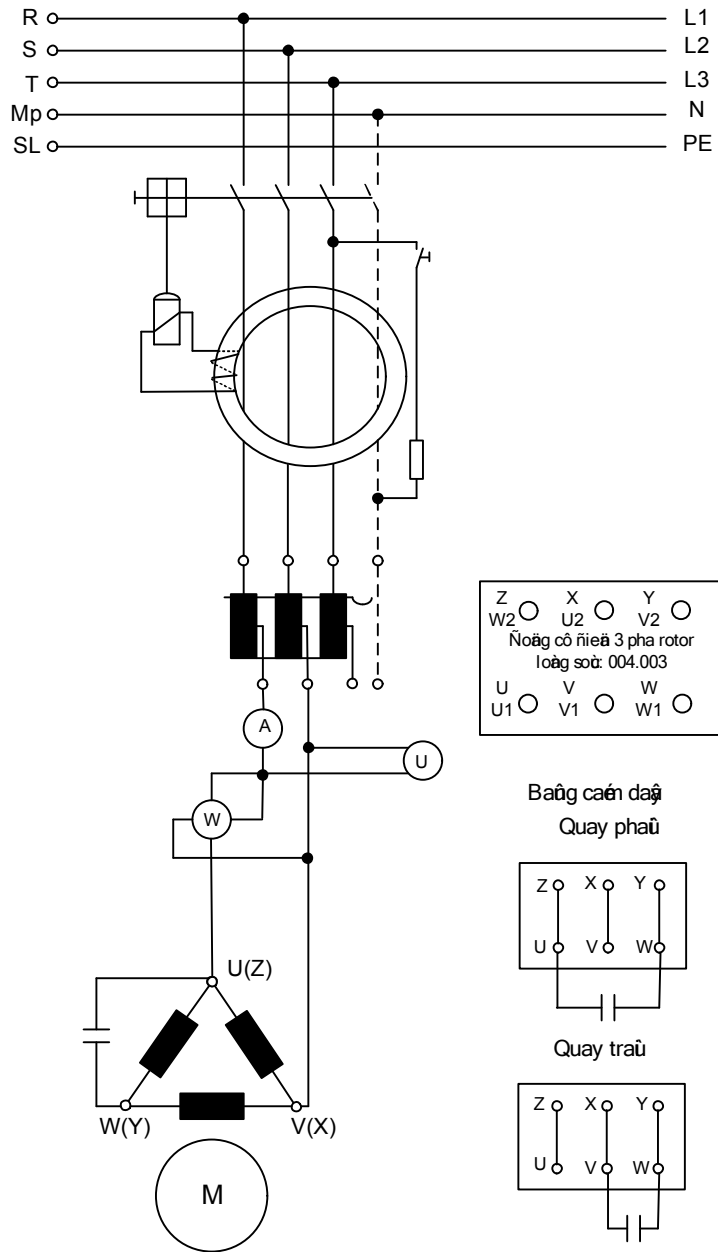
Như vậy giá trị $X = \frac{300 \cdot 70}{1000} = 21 \mu\text{F}$

Chọn $C_{LV} = 20 \mu\text{F}$

Tụ điện mở máy có thể chọn $C_{mm} = (2 \div 3) C_{LV}$

Động cơ 3 pha ở mạch Steinmetz 004.003.

Sơ đồ mạch:



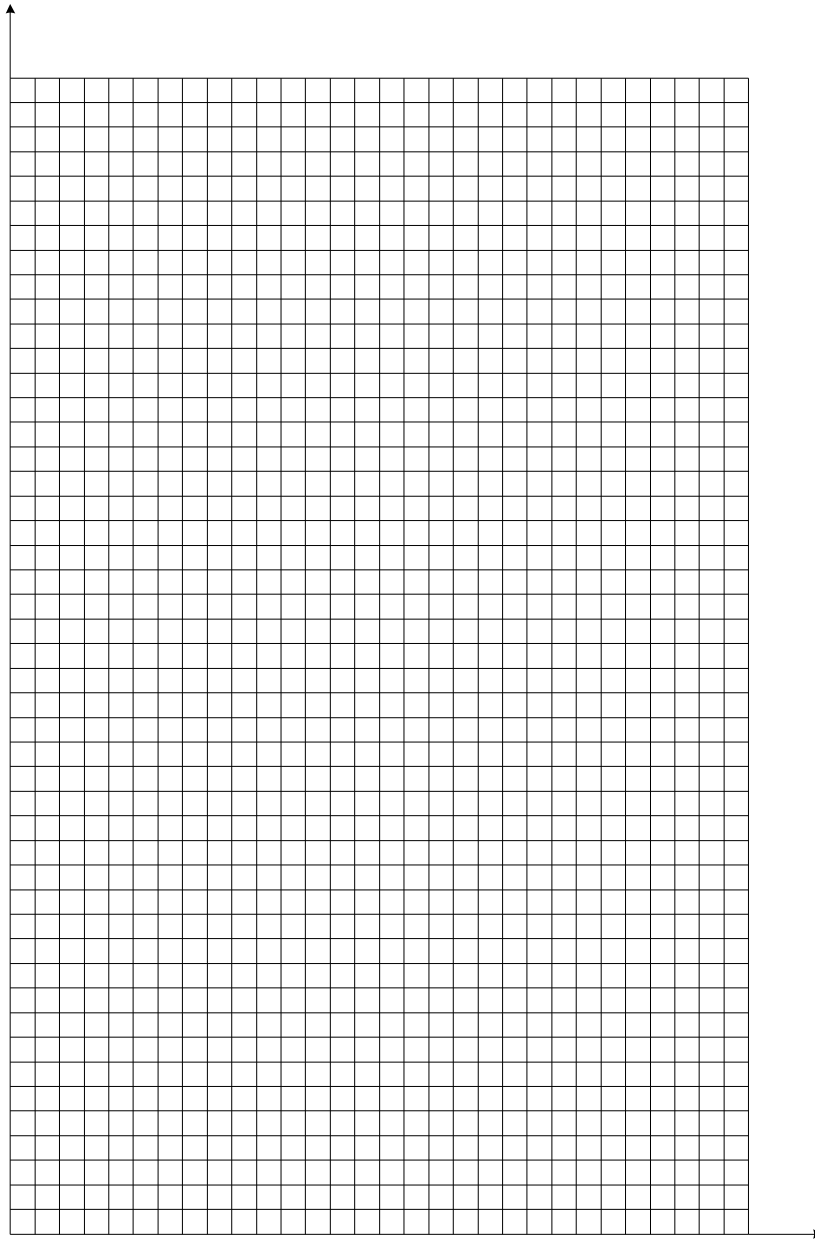
Phép đo Đặc tính tải đến điểm lặt

$$n, P, I, \eta, \cos\varphi = f(M)$$

$$\text{Tụ điện làm việc } C_{LV} = 20 \mu F$$

M	n	U	I	P ₁	P ₂	η	cosφ
Nm	V/p	V	A	W	W	%	

0		220					
0.25		const					
0.5							
0.75							
1							



Máy phát điện đồng bộ là nguồn điện chính của lưới điện quốc gia. Động cơ đồng bộ được sử dụng cho truyền động công suất lớn. Do vậy máy điện đồng bộ đóng vai trò rất quan trọng. Sau khi học xong bài này người học có khả năng:

- Phân tích cấu tạo, nguyên lý, các phản ứng phần ứng xảy ra trong máy phát điện đồng bộ.

- Điều chỉnh điện áp máy phát đúng phương pháp đảm bảo các yêu cầu kỹ thuật.

- Vận dụng được các phương pháp hòa đồng bộ máy phát điện đảm bảo các yêu cầu kỹ thuật và an toàn.

- Bảo dưỡng và sửa chữa những hư hỏng thông thường của máy điện đồng bộ theo tiêu chuẩn kỹ thuật

BÀI 4

MÁY ĐIỆN ĐỒNG BỘ

Mã bài: MĐ 18-04

1. Định nghĩa và công dụng

Mục tiêu:

- *Biết định nghĩa máy điện đồng bộ*
- *Biết công dụng của máy điện đồng bộ*

*** Định nghĩa**

Những máy điện xoay chiều có tốc độ quay rôto n bằng tốc độ quay của từ trường n_1 gọi là máy điện đồng bộ. Ở chế độ xác lập máy điện đồng bộ có tốc độ quay rôto luôn không đổi khi tải thay đổi.

*** Công dụng**

Máy phát điện đồng bộ là nguồn điện chính của các lưới điện công nghiệp, trong đó động sơ cấp là các tuabin hơi, hoặc tuabin nước. Công suất của mỗi máy phát có thể đạt đến 500MW hoặc lớn hơn và chúng thường làm việc song song. Ở các lưới điện công suất nhỏ, máy phát điện đồng bộ được kéo bởi các động cơ diesel hoặc các tuabin khí, có thể làm việc đơn lẻ hoặc hai ba máy làm việc song song.

Động cơ đồng bộ được sử dụng khi truyền động công suất lớn, có thể đạt đến vài chục MW. Trong công nghiệp luyện kim, khai thác mỏ, thiết bị lạnh động cơ đồng bộ được sử dụng để truyền động các máy bơm, nén khí, quạt gió v.v... với tốc độ không đổi. Động cơ đồng bộ công suất nhỏ được sử dụng trong

các thiết bị như đồng hồ điện, dụng cụ tự ghi, thiết bị lập chương trình, thiết bị điện sinh hoạt v.v...

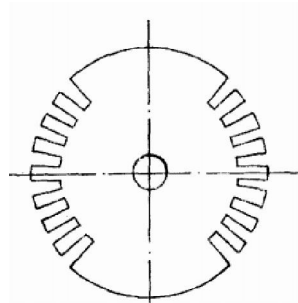
Trong hệ thống điện, máy bù đồng bộ làm việc phát công suất phản kháng cho lưới điện để bù hệ số công suất và ổn định điện áp.

2.Cấu tạo máy điện đồng bộ

Mục tiêu:

- *Hiểu cấu tạo máy điện đồng bộ*
- *Vẽ được sơ đồ cấu tạo của máy điện đồng bộ*

Cấu tạo máy điện đồng bộ gồm hai bộ phận chính là Stato và rôto. Trên Hình 18-04-1 vẽ mặt cắt ngang trục máy bao gồm: lá thép Stato; dây quấn Stato; dây quấn rôto.



Hình 18-04-1 Mặt cắt ngang trục máy

* Stato

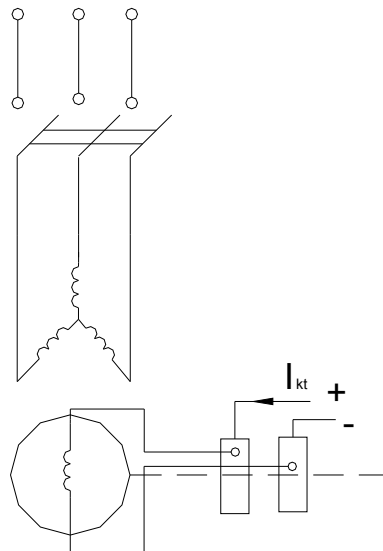
Stato của máy điện đồng bộ, giống như stato của máy điện không đồng bộ, gồm hai bộ phận chính là lõi thép stato và dây quấn ba pha stato. Dây quấn stato gọi là dây quấn phần ứng.

* Rôto

Rô to máy điện đồng bộ có các cực từ và dây quấn kích từ. Có hai loại: rôto cực ẩn và rôto cực lồi. Rôto cực lồi dùng ở các máy có tốc độ chậm, có nhiều đôi cực. Rôto cực ẩn thường dùng ở các máy có tốc độ cao 3000 vg/ph, có một đôi cực.

Để có sức điện động hình sin, từ trường của cực từ rôto phải phân bố hình sin dọc theo khe hở không khí giữa stato và rôto, ở đỉnh các cực từ có từ cảm cực đại. Đối với rôto cực ẩn, dây quấn kích từ được đặt trong các rãnh. Đối với rôto cực lồi dây quấn kích từ quấn xung quanh thân cực từ.

Hai đầu của dây quấn kích từ đi luôn vào trong trục và nối với 2 vòng trượt đặt ở đầu trục, thông qua hai chổi điện để nối với nguồn kích từ (Hình 18-04-2)



Hình 18-04-2

3. Nguyên lý làm việc của máy phát điện đồng bộ

Mục tiêu:

- Phân tích được nguyên lý làm việc của máy phát điện đồng bộ

- *Hiểu được điểm khác nhau về nguyên lý làm việc của máy điện đồng bộ và máy điện KĐB*

Cho dòng điện kích từ (dòng điện không đổi) vào dây quấn kích từ sẽ tạo nên từ trường rôto. Khi quay rôto bằng động cơ sơ cấp, từ trường của rôto sẽ cắt dây quấn phần ứng stato và cảm ứng sức điện động xoay chiều hình sin, có trị số hiệu dụng là:

$$E_0 = 4,44 \cdot f \cdot W_1 \cdot k_{dq} \cdot \Phi_0 \quad (4-1)$$

Trong đó: E_0 , W_1 , k_{dq} , Φ_0 : sức điện động pha, số vòng dây một pha, hệ số dây quấn, từ thông cực từ rôto.

Nếu rôto có P đôi cực, khi rôto quay được một vòng, sức điện động phần ứng sẽ biến thiên P chu kỳ. Do đó nếu tốc độ quay rôto là n (v/s), tần số f của sức điện động sẽ là:

$$f_1 = P \cdot n \quad (\text{Hz}) \quad (4-2)$$

Nếu tốc độ rôto tính bằng v/ph thì:

$$f_1 = \frac{P \cdot n}{60} \quad (\text{Hz}) \quad (4-3)$$

Dây quấn ba pha stato có trục lệch nhau trong không gian một góc 120° điện, cho nên sức điện động các pha lệch nhau góc pha 120° .

Khi dây quấn stato nối với tải, trong các dây quấn sẽ có dòng điện ba pha. Giống như ở máy điện không đồng bộ, dòng điện ba pha trong 3 dây quấn sẽ tạo nên từ trường quay, với tốc độ là $n_1 = \frac{60 f_1}{P}$, đúng bằng tốc độ n của rôto. Do đó kiểu máy điện này được gọi là máy điện đồng bộ.

4. Phản ứng phần ứng của máy điện đồng bộ

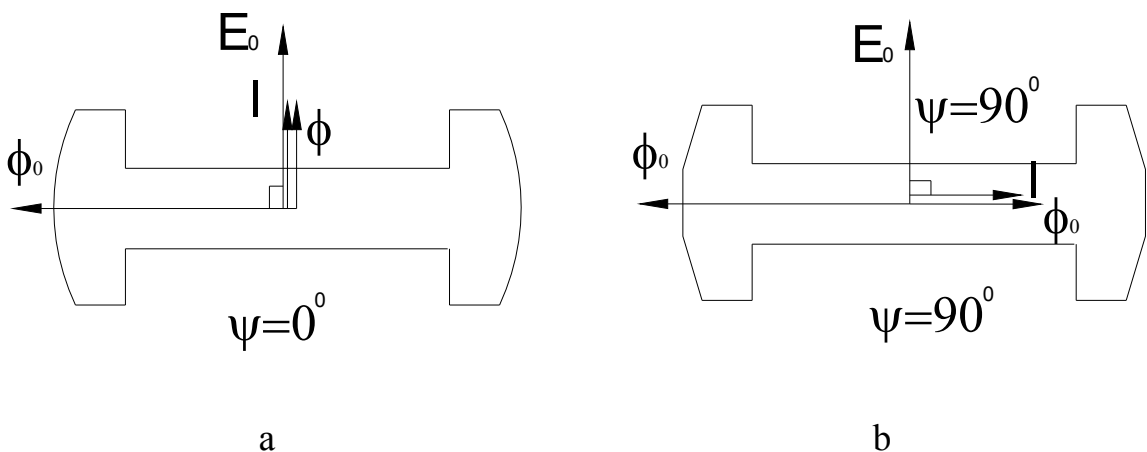
Mục tiêu:

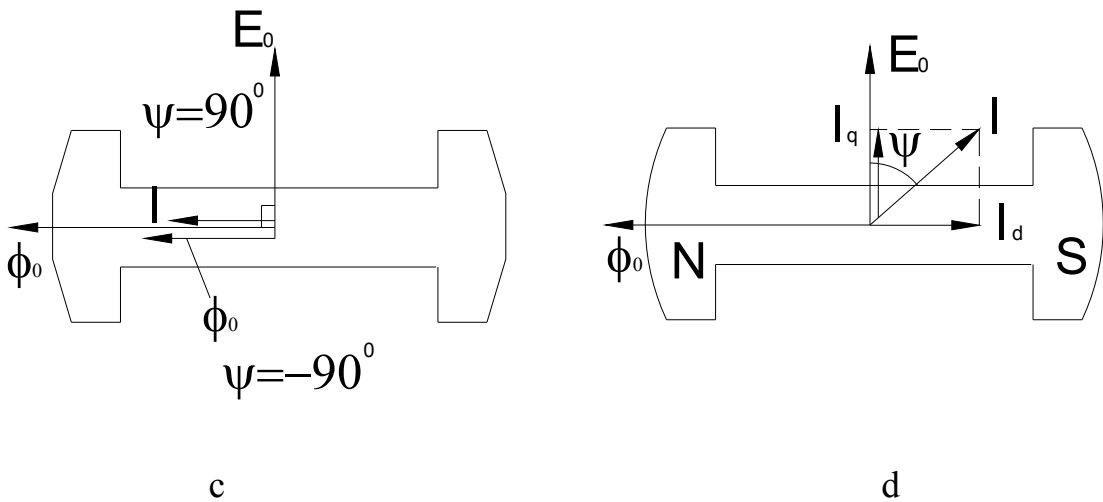
- Hiểu được phản ứng phân ứng của máy điện đồng bộ
- Vẽ sơ đồ phản ứng phân ứng với các tải khác nhau

Khi máy phát điện làm việc, từ trường của cực từ rôto Φ_0 cắt dây quấn stato cảm ứng ra sức điện động E_0 chậm pha so với từ thông Φ_0 góc 90° . Dây quấn stato nối với tải sẽ quay tạo nên dòng điện I cung cấp cho tải. Dòng điện I trong dây quấn stato tạo nên từ trường quay gọi là từ trường phản ứng Φ quay đồng bộ với từ trường của cực từ Φ_0 . Góc lệch pha giữa E_0 và I do tính chất của tải quyết định.

Trường hợp tải thuần trở (hình 4.3a) góc lệch pha $\varphi=0$, E_0 và I cùng pha. Dòng điện I sinh ra từ trường phản ứng Φ cùng pha với dòng điện. Tác dụng của từ trường phản ứng Φ lên từ trường cực từ Φ_0 theo hướng ngang trục, làm méo từ trường cực từ, ta gọi là phản ứng phân ngang trục.

Trường hợp tải thuần cảm (Hình 18-04-3b) góc lệch pha $\varphi=90^\circ$, dòng điện I sinh ra từ trường phản ứng Φ ngược chiều với Φ_0 ta gọi là phản ứng phân dọc trục khử từ, có tác dụng làm giảm từ trường tổng.





Hình 18-04-3 Phản ứng phần ứng của máy điện đồng bộ

Trường hợp tải thuần dung $\varphi = -90^\circ$ (Hình 18-04-3c) dòng điện sinh ta từ trường phần ứng Φ cùng chiều với Φ_0 , ta gọi là phản ứng phần ứng dọc trục từ, có tác dụng làm tăng từ trường tổng. Trường hợp tải bất kỳ (Hình 18-04-3d) ta phân tích dòng điện I làm 2 thành phần: Thành phần dọc trục $I_d = I \sin \varphi$ và thành phần ngang trục $I_q = I \cos \varphi$, dòng điện I sinh ta từ trường phần ứng vừa có tính chất ngang trục vừa có tính chất dọc trục từ hoặc khử từ tùy theo tính chất của tải có tính chất điện cảm hoặc có tính chất điện dung.

5. Các đường đặc tính của máy phát điện đồng bộ

Mục tiêu:

- Hiểu được các đặc tính của máy phát điện đồng bộ
- Vẽ được các đường đặc tính ngoài, đặc tính điều chỉnh của máy phát điện đồng bộ

5.1 Đặc tính ngoài của máy phát điện đồng bộ

Đặc tính ngoài của máy phát là quan hệ điện áp U trên cực máy phát và dòng điện tải I khi tính chất tải không đổi ($\cos \varphi_t = \text{const}$), tần số và dòng điện kích từ máy phát không đổi. Từ phương trình cân bằng điện áp:

$$\dot{U} = E_0 - j\dot{I}_d \cdot X_d - j\dot{I}_q \cdot X_q \quad (4-4)$$

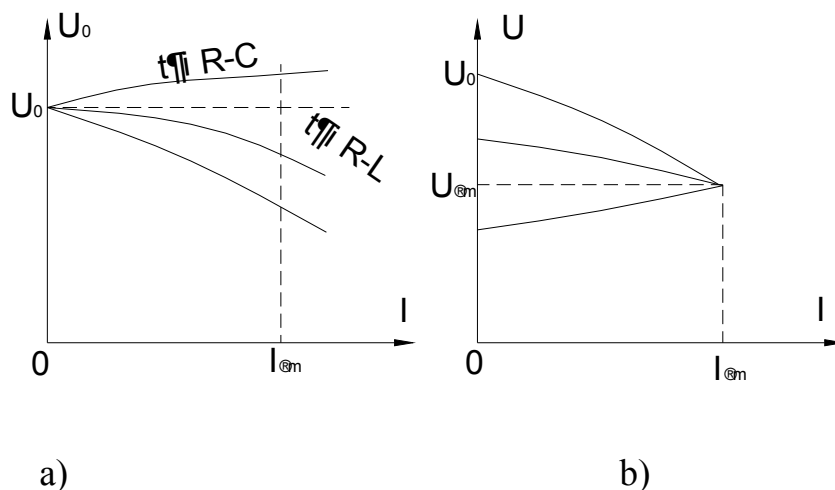
Ta vẽ đồ thị vectơ máy phát ứng với các loại tải khác nhau. Ta thấy khi tải tăng, đối với tải cảm và trở, điện áp giảm (tải cảm điện áp giảm nhiều hơn), đối với tải dung điện áp tăng. Bằng đồ thị, ta thấy rằng, điện áp máy phát phụ thuộc vào dòng điện và đặc tính của tải.

Hình 18-04-4a vẽ đặc tính ngoài của máy phát khi $I_{kt} = \text{const}$ ($E_0 = \text{const}$) và $\cos \varphi_t$ không đổi, với các hệ số công suất khác nhau. Khi tải có tính chất cảm phản ứng phần ứng dọc trục khử từ làm từ thông tổng giảm do đặc tính ngoài dốc hơn tải điện trở. Để giữ điện áp U bằng định mức, phải thay đổi E_0 bằng cách điều chỉnh dòng điện kích từ. Đường đặc tính ngoài ứng với điều chỉnh kích từ vẽ trên Hình 18-04-4b.

Độ biến thiên điện áp đầu cực của máy phát khi làm việc định mức so với khi không tải xác định như sau:

$$\Delta U\% = \frac{U_0 - U_{dm}}{U_{dm}} 100\% = \frac{E_0 - U_{dm}}{U_{dm}} 100\% \quad (4-5)$$

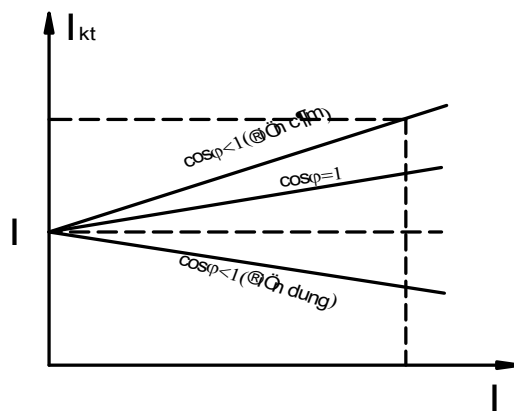
Độ biến thiên điện áp $\Delta U\%$ của máy phát đồng bộ có thể đạt đến vài chục phần trăm vì điện kháng đồng bộ X_{db} khá lớn.



5.2 Đặc tính điều chỉnh

Đường đặc tính điều chỉnh là quan hệ giữa dòng điện kích từ và dòng điện tải khi điện áp U không đổi bằng định mức. Hình 18-04-5 vẽ đặc tính điều chỉnh của máy phát đồng bộ với các hệ số công suất khác nhau.

Phần lớn các máy phát điện đồng bộ có bộ tự động điều chỉnh dòng kích từ giữ cho điện áp không đổi.



Hình 18-04-5 Đặc tính điều chỉnh

a) Điều chỉnh công suất tác dụng P của máy phát điện đồng bộ

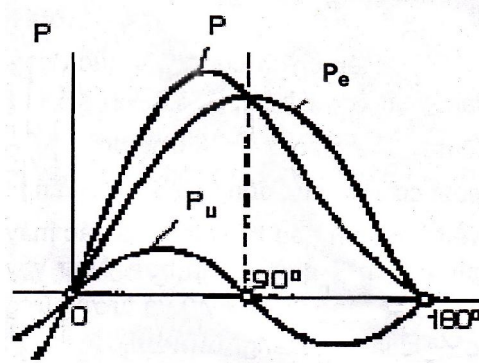
+ Trường hợp máy phát điện làm việc trong hệ thống công suất vô cùng lớn

Ở trường hợp này U và f là không đổi nên nếu giữ dòng điện kích thích không đổi thì

E là hằng số theo biểu thức

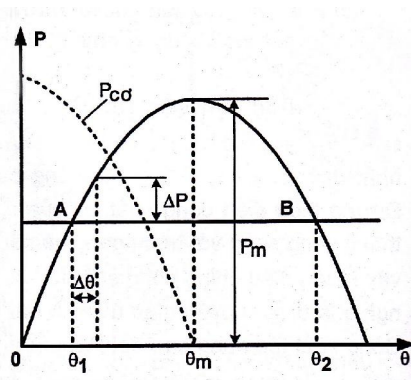
$$P = mU \frac{E_0}{x_d} \sin \theta + \frac{mU^2}{1} \left(\frac{1}{x_q} - \frac{1}{x_d} \right) \sin 2\theta$$

P là hằng số của góc và đường biểu diễn của nó trên Hình 18-04-6



Hình 18-04-6 Đường biểu diễn công suất

Ở chế độ làm việc xác lập công suất tác dụng P của máy ứng với góc θ nhất định phải cân bằng với công suất cơ trên trục làm quay máy phát điện. Đường biểu diễn công suất cơ của động cơ sơ cấp được biểu thị bằng đường thẳng song song với trục ngang và cắt đặc tính góc ở điểm A trên Hình 18-04-7.



Hình 18-04-7

Như vậy muốn điều chỉnh công suất tác dụng P thì phải thay đổi góc θ nghĩa là dịch chuyển giao điểm A bằng cách thay đổi công suất cơ trên trục máy.

+ Trường hợp máy phát điện công suất tương tự làm việc song song

Ở trường hợp này với điều kiện tải của lưới điện không đổi, khi tăng công suất tác dụng của một máy mà không giảm công suất tác dụng tương ứng của máy kia thì tần số của lưới điện sẽ thay đổi cho đến khi có sự cân bằng mới và khiến cho hệ dùng điện phải làm việc trong điều kiện tần số khác định mức.

Vì vậy để giữ cho $f = \text{const}$ khi tăng công suất tác dụng của một máy thì phải giảm công suất của máy kia. Chính cũng bằng cách đó mà có thể thay đổi sự phân phối công suất tác dụng giữa hai máy.

b) Điều chỉnh công suất phản kháng của máy phát điện đồng bộ

Ta xét việc điều chỉnh công suất phản kháng trong lưới điện vô cùng lớn ($U, f = \text{const}$) khi công suất tác dụng của máy được giữ không đổi.

Vì $P = mUI \cos \varphi = \text{const}$, với điều kiện $U = \text{const}$ nên khi thay đổi Q của vectơ luôn nằm trên đường thẳng, thẳng góc với U . Với mỗi trị số của I sẽ có một trị số của $\cos \varphi$ và vẽ đồ thị vectơ sức điện động tương ứng sẽ xác định được độ lớn của vectơ E từ đó suy ra được dòng điện kích thích cần thiết để sinh ra E

$$P = m.E.U. \sin \frac{\theta}{X_d} \approx P_1 = \text{const}$$

Trong đó U, X_d không đổi nên mút của vectơ E luôn nằm trên đường thẳng 2 thẳng góc với OB . Kết quả phân tích cho thấy muốn điều chỉnh công suất phản kháng Q thì phải thay đổi dòng điện kích thích của máy phát điện

6. Sự làm việc song song của máy phát điện đồng bộ

Mục tiêu:

- *Hiểu được các điều kiện để các máy phát điện đồng bộ làm việc song song*
- *Biết được các phương pháp hòa đồng bộ chính xác*

6.1 Điều kiện làm việc song song

Các hệ thống điện gồm nhiều máy phát điện đồng bộ làm việc song song với nhau, tạo thành lưới điện. Công suất của lưới điện rất lớn so với công suất

mỗi máy riêng rẽ, do đó điện áp cũng như tần số của lưới có thể giữ không đổi khi thay đổi tải.

Để các máy làm việc song song, phải đảm bảo các điều kiện sau:

- Điện áp của máy phát phải bằng điện áp của lưới điện và trùng pha nhau.
- Tần số của máy phát phải bằng tần số của lưới điện,
- Thứ tự pha của máy phát phải giống thứ tự pha của lưới điện.

Nếu không đảm bảo các điều kiện trên, sẽ có dòng điện lớn chạy qua trong máy, phá hỏng máy và gây rối loạn hệ thống điện.

Để đóng máy phát điện vào lưới ta dùng thiết bị hòa đồng bộ.

Đối với máy phát điện công suất nhỏ, có thể đóng vào lưới bằng phương pháp tự đồng bộ như sau: dây quấn kích từ không đóng vào nguồn điện kích từ, mà khép mạch qua điện trở phóng điện, để tránh xuất hiện điện áp cao, phá hỏng dây quấn kích từ. Quay rôto đến gần tốc độ đồng bộ, sau đó đóng máy phát vào lưới và cuối cùng sẽ đóng dây quấn kích từ vào nguồn điện kích từ, máy sẽ làm việc đồng bộ.

6.2 Các phương pháp hoà đồng bộ chính xác

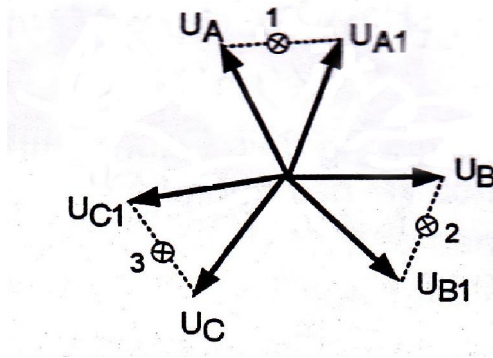
Dùng bộ hoà đồng bộ kiểu ánh sáng đèn và bộ hoà đồng bộ kiểu điện từ (cột đồng bộ)

a) Hoà đồng bộ kiểu ánh sáng

Ta có thể hoà đồng bộ kiểu ánh sáng bằng hai phương pháp: phương pháp đèn tối (máy phát điện II) và phương pháp ánh sáng quay (máy phát điện III)

- Phương pháp đèn tối

Sơ đồ hoà đồng bộ bằng phương pháp này được thể hiện trên Hình 18-04-8



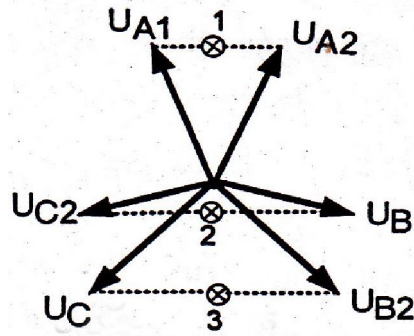
Hình 18-04-8

Quay máy phát II đến $n = n_1$. Điều chỉnh sao cho $U_{FII} = U_L$. Khi U_{FII} trùng pha và cùng thứ tự pha với U_L thì không có điện áp đặt lên các đèn nên chúng sẽ tối. Nếu tần số máy phát và lưới không bằng nhau thì các vectơ điện áp lưới và máy phát sẽ quay với các tốc độ góc khác nhau, góc lệch pha α giữa chúng sẽ thay đổi từ 0 đến 180° , điện áp đặt lên các đèn sẽ thay đổi từ 0 đến hai lần điện áp pha và đèn sẽ lần lượt sáng tối, sự sai khác về điện áp giữa máy phát và lưới càng lớn thì các đèn sáng tối càng nhanh. Khi đèn tối tương đối lâu khoảng 3 đến 5 giây thì người ta đóng máy phát điện vào lưới. Để đóng máy chính xác hơn người ta mắc thêm một vônmet chỉ không (có điểm không ở giữa thang đo)

- *Phương pháp ánh sáng đèn quay*

Ta nối 3 đèn ở ba vị trí : (A-A₂), (B-C₂), (C-B₂)

Đồ thị véc tơ điện áp như Hình 18-04-9.



Hình 18-04-9 Đồ thị véc tơ điện áp

Nếu ở vị trí như hình 11 thì đèn 1 tối mờ, đèn 2 sáng nhiều, đèn 3 sáng vừa. Ở vị trí A-A₂ thì đèn 1 tắt đèn 2 và 3 sáng bằng nhau kết hợp với vônmet chỉ không có thể đóng máy hoà đồng bộ

Nếu $n' > n$ thì đèn một sáng dần lên đèn 2 sáng nhiều lên đèn 3 sáng yếu đi

Vậy nếu :

$n' > n$ ánh sáng quay từ 1-2-3

$n' < n$ ánh sáng quay từ 1-3-2

$n' = n$ đèn 1 tắt

Do đó nhìn chiều quay của đèn có thể biết được cần phải tăng hay giảm tốc độ của máy phát sắp ghép với lưới để gần đến vận tốc đồng bộ

b) Hoà đồng bộ kiểu điện từ

Cột đồng bộ dùng ba đồng hồ để kiểm tra điều kiện hoà đồng bộ

- Hai vôn met để kiểm tra điện áp U_L và U_F

- Hai hec met để kiểm tra tần số f_L và f_F định hoà đồng bộ. Khi $f_L = f_F$ và kim quay chậm thì thời điểm đóng cầu dao là lúc kim trùng với đường thẳng đứng và hướng lên trên .

Thực hành: Hòa đồng bộ

1. Mục đích:

- Giúp sinh viên củng cố lí thuyết hoà đồng bộ máy phát điện đồng bộ.
- Rèn luyện kĩ năng thực hành hoà đồng bộ chính xác.

2. Thực hành:

Để tiến hành thí nghiệm cần các thiết bị sau

- | | |
|-----------------------------------|----------|
| • Động cơ điện DC kích từ hỗn hợp | 004.030 |
| • Máy phát điện đồng bộ | 004.021 |
| • Bộ hòa đồng bộ | 004.022a |
| • Bộ kích từ máy phát | 004.022b |

Sơ đồ hòa đồng bộ như hình 4.20

Hoà đồng bộ máy phát - động cơ. (máy điện đồng bộ)

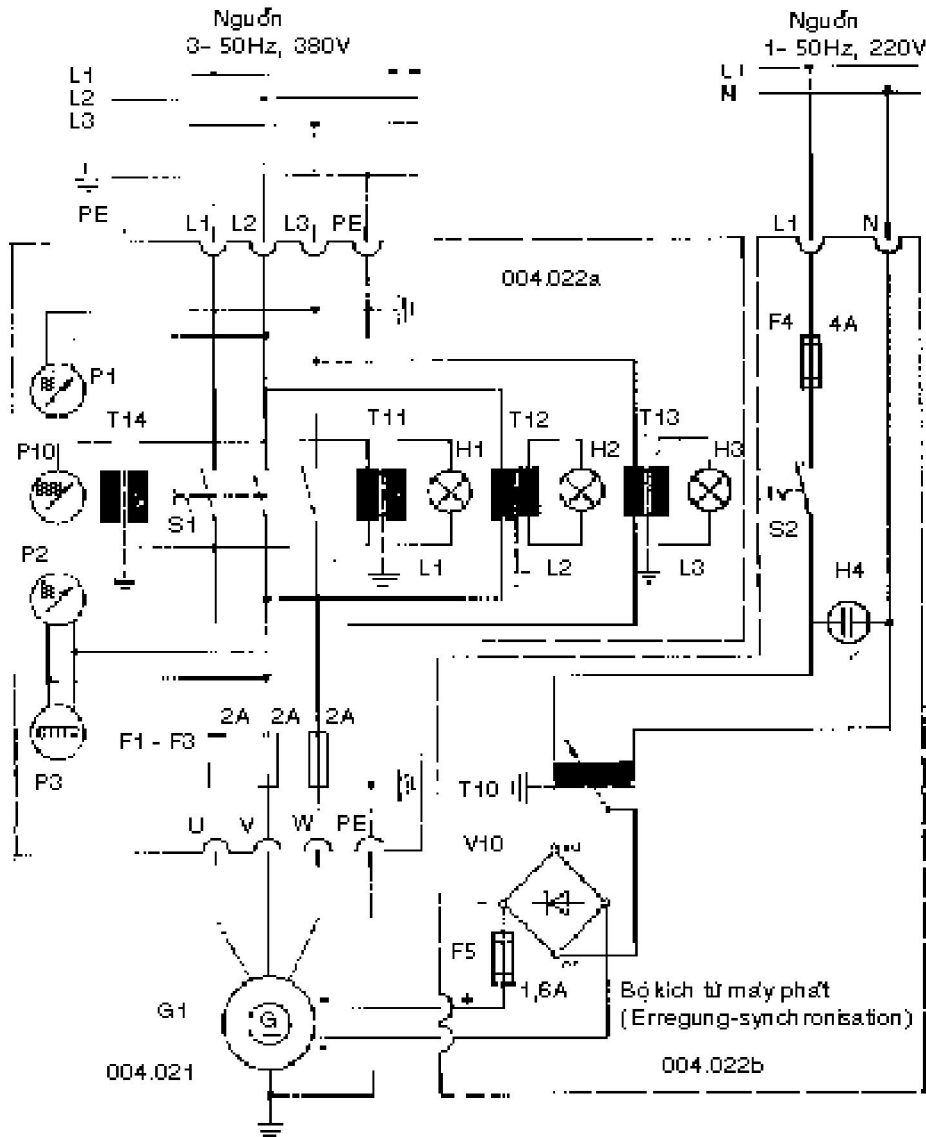
Nối các đầu ra của máy phát điện đồng bộ với lưới (qua bộ đồng bộ: UVW Motor - Generator - Eingang 3x380V). Các đầu kích từ F_1 và F_2 (+ và -) nối với hai đầu + và - của bộ kích từ máy phát (Erregung - Synchrongenerator). Dây trung tính N của máy (màu xanh) nối với N của công tắc chống giật (FI). Dây bảo vệ PE nối với chấu PE của máy phát và bộ đồng bộ (Synchronisaton - Einschub). Điện áp cung cấp của bộ kích từ 230V.

Phần bên trái của bộ đồng bộ (Netzeingang 380V) nối với công tắc chống giật qua L_1 , L_2 , L_3 . Mắc đồng hồ đo dòng điện kích từ ở dây nối + của bộ kích từ và cọc F_1 của máy phát điện. Đo dòng điện "sinh ra" mắc nối tiếp ampe kế vào một trong 3 dây U, V hoặc W nối giữa máy phát và bộ đồng bộ (phía phải ngõ vào của máy phát). Điện áp, tần số của máy phát được hiển thị trên bộ đồng bộ. Động cơ sơ cấp kéo máy phát phù hợp nhất là động cơ điện một chiều kích từ song song, chỉ có từ trường kích từ song song mới có khả

năng điều chỉnh tinh được tốc độ của máy. Hợp lý hơn lên mắc thêm máy đo cos-phi và Wattkế đo công suất giữa bộ đồng bộ và máy phát điện.

Thao tác hoà đồng bộ

Nối bộ đồng bộ với nguồn 380V (UVW, Netzeingang 380V), Điện áp nguồn có hiển thị trên thang đo I của voltkế hai kim. Sự dao động nằm khoảng từ 370V đến 420V. Công tắc trên bộ kích từ để ở vị trí 0, chạy động cơ điện một chiều kích từ song song đến khoảng 1650 vòng/phút. Kích từ cho máy phát qua biến áp, điện áp kích từ khoảng 110-115V. Điều chỉnh điện áp bằng thay đổi kích từ. Điều chỉnh tần số bằng thay đổi từ trường của động cơ điện một chiều kích thích song song qua điện trở kích từ để có tần số 50Hz. Khi nào kim của voltkế chỉ không dao động ở hướng 0 và cùng thời gian đó 3 đèn đều tối thì đóng mạch hoà đồng bộ bằng công tắc xoay đảo. Máy phát điện đồng bộ đã làm việc song song với lưới. Bây giờ máy điện một chiều phải truyền động "nhanh hơn" cũng như "mạnh hơn".



Máy phát điện: 3 - 50 Hz, 380 V, 250W, 1500 vòng/phút

Kích từ: Đến 200V - 1,5A

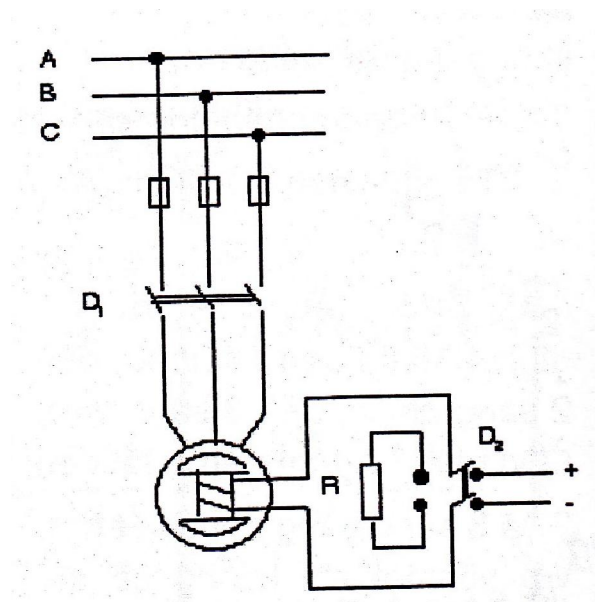
Mạch hòa đồng bộ máy phát điện đồng bộ 3 pha với lưới điện

6.3 Phương pháp tự đồng bộ

Thường chỉ sử dụng với các máy phát điện công suất nhỏ có thể đóng vào lưới theo phương pháp tự đồng bộ sau: Nối mạch kích từ qua một điện trở để tránh dòng điện cảm ứng ở dây quấn rô to lớn, cầu dao D_2 đóng về phía điện trở

Quay roto đến gần tốc độ đồng bộ, đóng D_1 để nối máy phát vào lưới điện khi chưa có kích từ, máy sẽ làm việc đồng bộ, Tuyệt đối không được đóng stato của máy phát điện vào lưới theo phương pháp tự đồng bộ khi mạch kích từ hở mạch vì lúc ấy trong cuộn dây kích từ sẽ cảm ứng ra một suất điện động lớn có thể làm hỏng cách điện.

Phương pháp tự đồng bộ cho phép hoà đồng bộ nhanh chóng khi cần xử lý khẩn cấp tuy nhiên khuyết điểm là dòng điện đóng cầu dao khá lớn



Hình 18-04-11 Phương pháp tự đồng bộ

7. Động cơ và máy bù đồng bộ

Mục tiêu:

- Hiểu và phân tích nguyên lý cấu tạo và hoạt động của động cơ đồng bộ
- Hiểu cấu tạo và nguyên lý hoạt động của máy bù đồng bộ

7.1 Động cơ đồng bộ

Cấu tạo của động cơ điện đồng bộ giống như của máy phát điện đồng bộ.

Nguyên lý làm việc của động cơ điện đồng bộ như sau:

Khi ta cho dòng điện ba pha i_A, i_B, i_C vào ba dây quấn stato, tương tự như động cơ điện không đồng bộ, dòng điện ba pha ở stato sẽ sinh ra từ trường quay với tốc độ $n_1 = 60f/p$. Ta hình dung từ trường quay stato như một nam châm quay tưởng tượng, vẽ bằng nét đứt trên Hình 18-04-12. Khi cho dòng điện một chiều vào dây quấn rôto, rôto biến thành một nam châm điện.

Tác dụng tương hỗ giữa từ trường stato và từ trường rôto sẽ có lực tác dụng lên rôto. Khi từ trường stato quay với tốc độ n_1 , lực tác dụng ấy sẽ kéo rôto quay với tốc độ $n = n_1$. Ví dụ nếu tần số $f = 50$ héc, và số đôi cực $p = 1$, tốc độ rôto là $n = \frac{60f}{p} = \frac{60 \cdot 50}{1} = 3000 \text{ v/p}$.

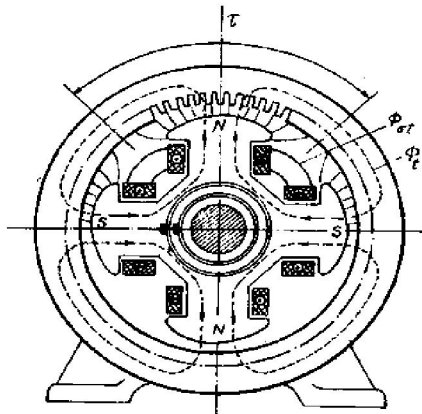
Nếu trục của rôto nối với một máy nào đó, thì động cơ điện sẽ kéo máy quay với tốc độ n không đổi.

Phương trình cân bằng điện áp là:

$$\dot{U} = \dot{E}_0 + \dot{I}R + j\dot{I}X_{db} \quad (4-15)$$

Khi bỏ qua điện trở dây quấn stato R ta có:

$$\dot{U} = \dot{E}_0 + j\dot{I}X_{db} \quad (4-16)$$



Hình 18-04-12 Từ trường quay của stator

7.2 Máy bù đồng bộ

Máy bù đồng bộ thực chất là động cơ điện đồng bộ làm việc không tải với dòng điện kích từ được điều chỉnh để phát hoặc tiêu thụ công suất phản kháng do đó duy trì được điện áp quy định của lưới điện ở khu vực tập chung hộ điện. Chế độ làm việc bình thường của máy bù đồng bộ là chế độ kích thích phát công suất điện cảm vào lưới điện hay nói khác đi tiêu thụ công suất điện dung của lưới điện. Ở trường hợp này máy bù đồng bộ có tác dụng như một bộ tụ điện và được gọi là máy phát công suất phản kháng

Khi tải của các hộ dùng điện giảm, điện áp của lưới tăng thì máy bù đồng bộ làm việc ở chế độ thiếu kích thích tiêu thụ công suất phản kháng của lưới điện và gây thêm điện áp rơi trên đường dây để duy trì điện áp khỏi tăng quá mức quy định. Việc điều chỉnh dòng điện kích thích để duy trì điện áp của lưới không đòi thường được tiến hành tự động. Máy bù đồng bộ tiêu thụ rất ít công suất tác dụng vì công suất đó chỉ dùng để bù vào các tổn hao trong nó

Máy bù đồng bộ thường có cấu tạo theo kiểu cực lõi. Để dễ mở máy mặt cực được chế tạo bằng thép nguyên khối trên có đặt dây quấn mở máy. Trong trường hợp mở máy trực tiếp gặp khó khăn thì phải hạ điện áp mở máy hoặc dùng động cơ không đồng bộ rô to dây quấn để kéo máy bù đồng bộ đến tốc độ đồng bộ. Trục của máy bù đồng bộ có thể nhỏ vì không kéo tải cơ. Do mô men cản trên trục nhỏ nên yêu cầu làm việc ổn định với lưới điện không bức thiết. Do đó có thể thiết kế ch X_d lớn, khe hở nhỏ nên có thể giảm sức từ động và dây quấn kích từ khiến cho kích thích máy nhỏ hơn.

8. Sửa chữa quấn lại cuộn dây máy phát điện đồng bộ.

8.1. Quấn lại dây quấn stato.

a. Xác định các số liệu ban đầu.

$$- m = 3$$

- $Z_1 = 36$
- $2p = 4$
- Dây quấn đồng khuôn 1 lớp.
- Đường kính dây quấn
- Vật liệu làm dây quấn (đồng), số vòng dây quấn 1 bội dây.

b. Tính toán số liệu.

- Tính toán bước cực $\tau = \frac{Z}{2.p} = 9 \text{ k/c} = 10 \text{ rãnh}$

- Tính q bình thường $q_{bt} = \frac{Z}{2.p.m} = 3$

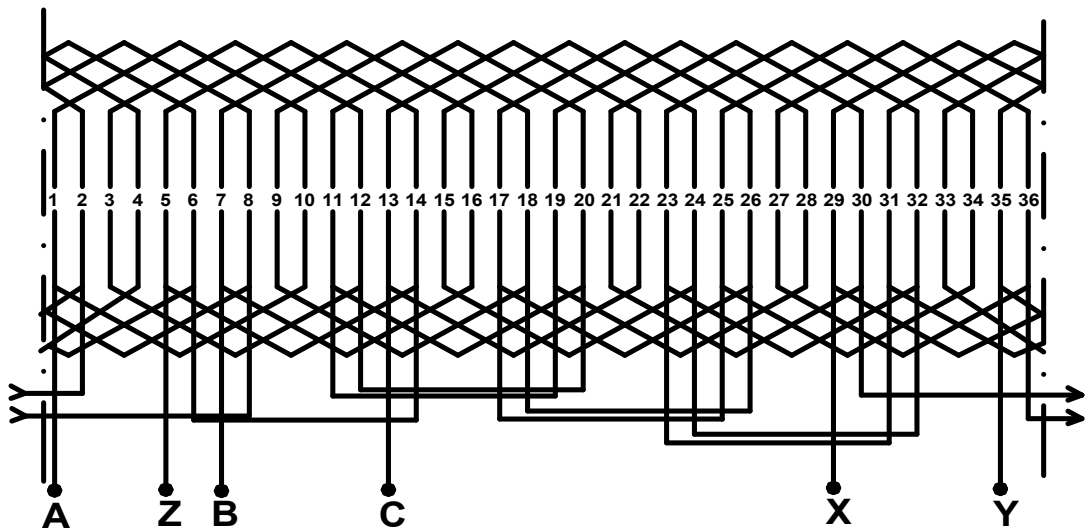
- Tính bước quấn dây $y : y = \tau = 10 \text{ rãnh}$

- Tính số bội dây trong pha

$n_{\text{Ipha}} = p = 2$ (tổ bội)

Chọn tổ bội dây đầu pha :A-B-C = $2q = 6 \text{ k/c} = 7 \text{ rãnh}$

c. Sơ đồ dây quấn.



Hình 18-04-13

Lập bảng dự trữ nguyên vật liệu.

STT	Tên vật liệu	Đơn vị	Số lượng	Quy cách	Ghi chỳ
1	Dây điện từ (e may)	Kg	1,2	0,6mm	Nhật bản
2	Giấy cách điện	m ²	0,2	Sơn dầu	Nhật bản.
3	Băng vải	Cuộn	1	Sợi bụn	Việt Nam

4	Băng dính	Cuộn	0.5	Cách điện	Việt Nam
5	Ống ghen	M	1.5	2-4mm	Việt Nam
6	Sơn cách điện	Kg	0.2	Sơn dầu	Việt Nam

Lót cách điện ở rãnh stato động cơ.

+ Yêu cầu giấy cách điện

- Bề dày phụ hợp : $0,3 \div 0,8$ mm

- Giấy cách điện phải có cường độ cách điện cao, chịu nhiệt độ cao, ít hút ẩm thấm nước

+ Cách lót

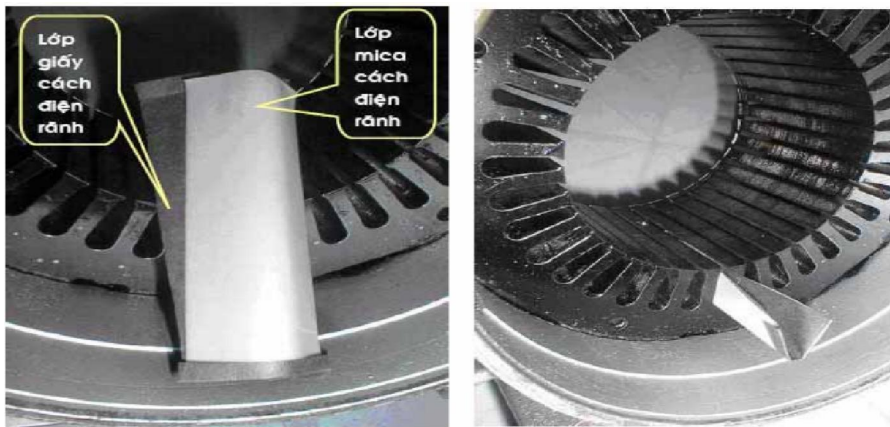
- Phải đảm bảo chiều cao cách điện = h

- Phải đảm bảo chiều dài cách điện

$$l = l_{\text{rãnh}} + l_{\text{ngoài rãnh}}$$

$$l_{\text{ngoài rãnh}} = 10 \div 15 \text{ mm}$$

Giấy cách điện rãnh được gấp mí hai đầu.



Hình 18-04-14

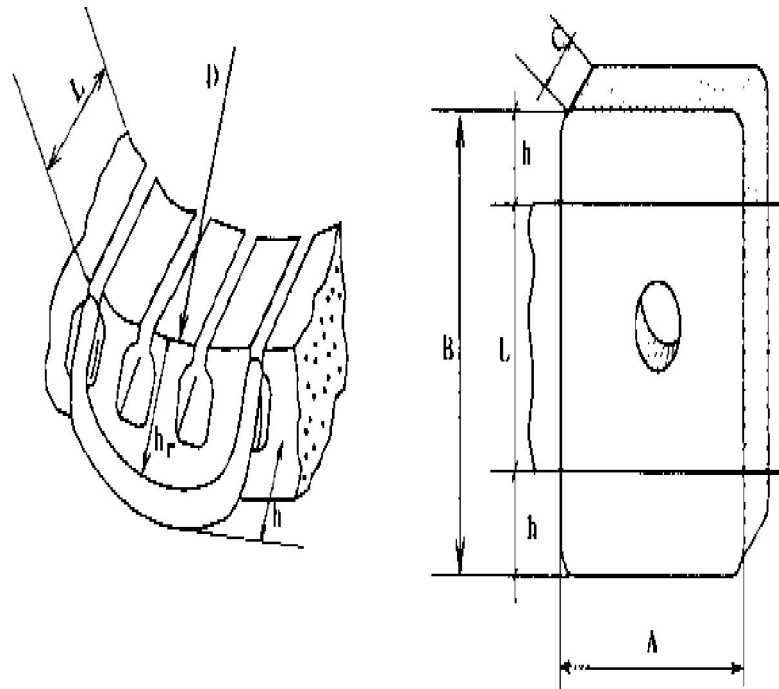
Trong quá trình lót cách điện rãnh dùng thanh tre đẩy cách điện ép sát vách rãnh

d. Quấn các bồi dây

+ Khuôn quấn.

Lấy mẫu khuôn cuộn dây cần phải chú ý đến bề cao chứa đầu cuộn dây ở 2 phía, tránh sự cản cuộn dây dễ gây chạm vỏ và khó lắp ráp sau này.

Cách đo và thực hiện:



Hình 18-04-15 Xác định kích thước khuôn quấn

Hoặc áp dụng công thức tính:

Chiều dài cạnh không tác dụng của khuôn quấn. $A = \frac{3,14 \cdot (D - h_r) \cdot y}{2p} \cdot \tau$

Chiều dài cạnh tác dụng của khuôn quấn. $B = L + 2h$

Chiều dày cạnh khuôn quấn. $C = 2/3h_r$

Trong đó:

D: đường kính của stato

h_r : chiều cao rãnh

$2p$: số từ cực

Y: bước quấn dây

τ : bước từ cực

h: bề cao đầu cuộn dây (10 ÷ 15mm)

+ Trong quá trình quấn (hay đánh) các bồi dây của một pha dây quấn, dùng khuôn quấn dây có dạng nửa hình trụ. Khoảng cách của hai tâm của khuôn dây quấn phải được định sao cho thoả mãn chu vi khuôn theo tính toán bài học trước (hay số liệu bồi dây cũ)

Các nhóm bồi dây của một pha được quấn dính liền nhau, không cắt rời từng nhóm, khoảng cách giữa các nhóm phải được lót gen cách điện.

Khi quấn đủ số vòng dây của một bồi dây chúng ta dùng dây cột hai cạnh của bồi dây rồi mới quấn tiếp bồi dây kế tiếp.

Khi bắt đầu quấn một pha dây quấn, chúng ta cắt và luồn gen cách điện vào dây quấn.

Trong quá trình thực hành, để thi công nhanh chúng ta cần đánh số thứ tự nhóm các pha dây quấn theo thứ tự lồng dây. Các số thứ tự của các nhóm

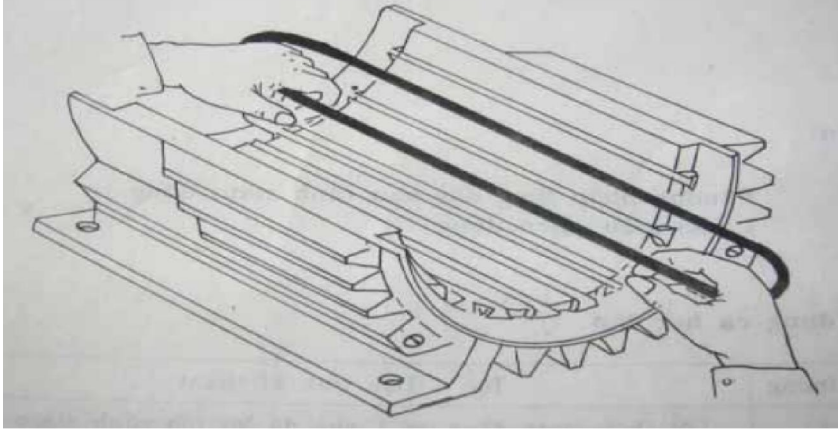
e. Lồng dây vào rãnh stato.

- Lập bảng thứ tự lồng dây.

TT	Rãnh lồng trước	Rãnh lồng sau	Ghi chỳ
1	Lồng rãnh 10 - 12	Rãnh chò 1 - 3	
2	Lồng rãnh 14	Rãnh chò 5	
3	Lồng rãnh 16 - 18	Rãnh chò 7 Lồng rãnh 9	
4	Lồng rãnh 20	Lồng rãnh 11	
5	Lồng rãnh 22 - 24	Lồng rãnh 13 - 15	
6	Lồng rãnh 26	Lồng rãnh 18	
7	Lồng rãnh 28 - 30	Lồng rãnh 19- 21	
8	Lồng rãnh 32	Lồng rãnh 23	
9	Lồng rãnh 34 - 36	Lồng rãnh 25 - 27	
10	Lồng rãnh 2	Lồng rãnh 29	
11	Lồng rãnh 4- 6	Lồng rãnh 31 - 33	
12	Lồng rãnh 8	Lồng rãnh 36	
		Lồng rãnh 1- 3 – 5 -7	

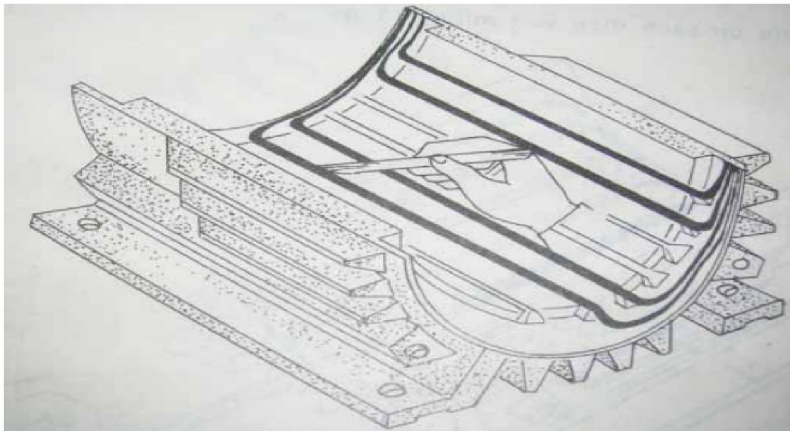
- Các bước lồng dây vào rãnh.

+ Hạ từng vòng dây của cuộn dây vào rãnh stato



Hình 18-04-16

+ Dùng dao tre trải dây trong rãnh stato để dây nằm trong rãnh được thẳng sóng không bị chùng chéo .



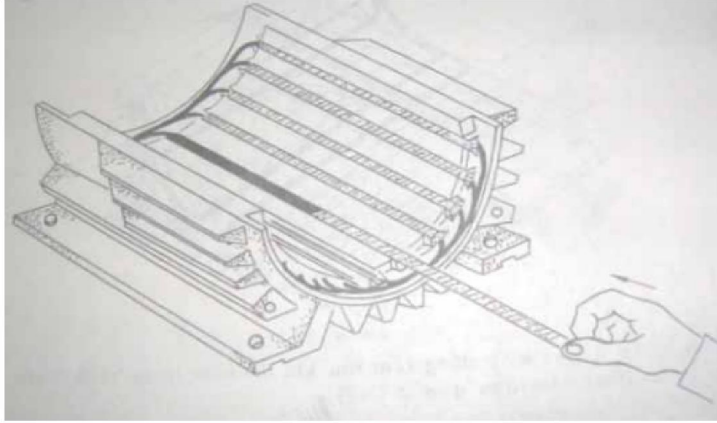
Hình 18-04-18

+ Sau khi đã hạ xong 2 cuộn dây y_1 và y_2 (hạ xong một nhóm): Cách 2 rãnh (cách 1 nhóm) ta hạ nhóm tiếp theo, lần lượt hạ xong cuộn dây thứ nhất (y_1) ta hạ đến cuộn dây thứ 2 (y_2)

Tương tự như trên hạ từng vòng dây của cuộn dây vào rãnh stato

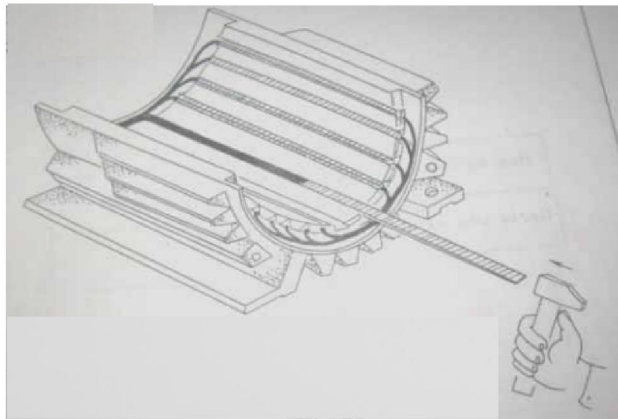
Cứ như vậy cách 1 nhóm ta hạ nhóm tiếp theo cho đến hết

+ Lót bìa úp cách điện vào miệng rãnh. ấn tịnh tiến bìa úp theo chiều mũi tên vào kín miệng rãnh



Hình 18-04-18

+ Đóng nêm tre: Dùng búa đóng theo chiều mũi tên



Hình 18-04-19

f. Lót cách điện đầu nối, hàn dây ra và đai phân đầu bộ dây

Trong phần này ta cần thực hiện theo các bước sau:

Quan sát sự phù hợp các số đánh dấu và đầu dây ra so với sơ đồ trái, sơ đồ đầu dây.

Đặt thang đo VOM về vị trí Rx1 rồi chỉnh kim chỉ thị về 0.

Đặt 2 que đo VOM vào từng cặp đầu cuộn dây quấn mỗi pha để kiểm tra sự liên mạch của pha. Nếu giá trị R vào khoảng vài ôm đến vài chục ôm là cuộn dây liên mạch.

Ướm thử các đầu dây nối theo sơ đồ đầu dây để định các vị trí nối dây với dây dẫn ra cho phù hợp.

Cắt các đầu dây ra của mỗi pha dây quấn chỉ để chừa các đoạn nối phù hợp bằng kìm cắt dây.

Xỏ các ống gen vào các dây cần nối.

Cạo lớp êmay cách điện bằng dao con và giấy nhám ở các vị trí đầu nối, rồi nối dây theo sơ đồ nối dây.

Bọc các mối nối bằng ống gen.

Xếp gọn các đầu nối cho thẩm mỹ rồi đai gọn, chắc chắn bằng sợi cotton.

Hàn các mối nối của các nhóm bôi dây.

Khi hàn cần phải thực hiện ở ngoài dây quấn của động cơ, để mở hàn và chì hàn nhỏ giọt xuống không làm hỏng dây quấn.

Các mối đó hàn được bao phủ bằng gen cách điện

Đầu đầu của các nhóm bôi dây trong cùng một pha được nối với nhau và các đầu ra của các pha và các đầu cuối các pha được nối ra ngoài để thuận tiện cho việc đấu dây, vị trí hàn được che phủ bằng gen cách điện, gen cách điện cần phải đưa lên ở mỗi phía điểm hàn khoảng 20 mm để tránh chập chập.

8.2 Quấn lại dây quấn kích từ

a. Xác định số liệu ban đầu.

- Số rãnh thực z của rôto.
- Số cực $2p$.
- Số phiên góp k .
- Cách đấu đầu ra lên phiên góp, đấu trực tiếp, lệch trái, lệch phải hay lệch vào giữa.
- Bề rộng chổi than so tương đối với bề rộng phiên góp.
- Vị trí đặt chổi than so với cực từ stato và trục rôto.
- Xác định tỷ số: $u = \frac{k}{z}$
- Định số rãnh phần tử $z_0 = uz$ (do đó, ta luôn luôn có: $z_0 = uz = k$).
- Xác định các bước y_1, y_2, y của bôi dây.

- Xác định bước xoắn y_c .

b. Tính toán số liệu.

Thay thế cỡ dây để quấn máy điện

Khi không có dây đúng kích cỡ thì cách giải quyết tốt nhất là dùng 2 – 3 dây nhỏ để quấn song song với nhau hoặc vẫn quấn bằng một sợi dây đơn nhưng stato được nối song song thành 2 – 3 nhánh (phần cảm phải có các bin, ở các nhánh bằng nhau). Trường hợp máy đã quấn song song (hoặc có hai nhánh song song) thì dùng dây to hơn nhưng đầu nối tiếp (tất nhiên dây to này phải lọt được qua khe xuống rãnh).

Vấn đề cơ bản là tiết diện của dây sau khi thay đổi phải bằng với tiết diện dây cũ. Khi quấn song song các sợi phải quấn cùng một lúc lên khuôn để chúng có chiều dài bằng nhau.

Ví dụ: Máy phát điện có dây theo thiết kế dùng dây 0,5mm, nhưng trên thị trường chỉ có dây cỡ nhỏ. Vậy phải mua loại dây nào để thay thế?

Quấn hai dây song song, tính nhanh theo công thức:

$$d_m = 0,7 d_c \quad (3 - 1)$$

Quấn ba dây song song thì tính nhanh theo công thức:

$$d_m = 0,6 d_c$$

Vậy, nếu quấn hai dây song song thì mua cỡ dây (công thức 3 -1):

$$d_m = 0,7 \times 0,5 = 0,35 \text{ mm.}$$

Tính trọng lượng dây quấn (chưa kể cách điện).

Khi đã chọn được cỡ dây, còn cần phải biết khối lượng dây quấn bao nhiêu để mua cho sát.

Có thể tính toán để tìm ra đáp số nhưng cách làm thực tế và đơn giản là căn cứ vào khuôn dây quấn. Đo khuôn để biết được chiều dài trung bình một vòng dây rồi từ đó nhân với tổng số vòng dây quấn của tất cả các cuộn dây để tìm chiều dài dây cần phải mua.

Dùng các công thức sau đây để tính trọng lượng dây.

$$\text{Trọng lượng dây đồng tròn: } G(\text{g/m}) = 7d^2 \quad (4 - 1)$$

$$\text{Trọng lượng dây đồng dẹt: } G(\text{g/m}) = 8,9 \times S \quad (4 - 2)$$

Trọng lượng dây cáp đồng: $G(\text{g/m}) = 9,3 \times S \quad (4 - 3)$

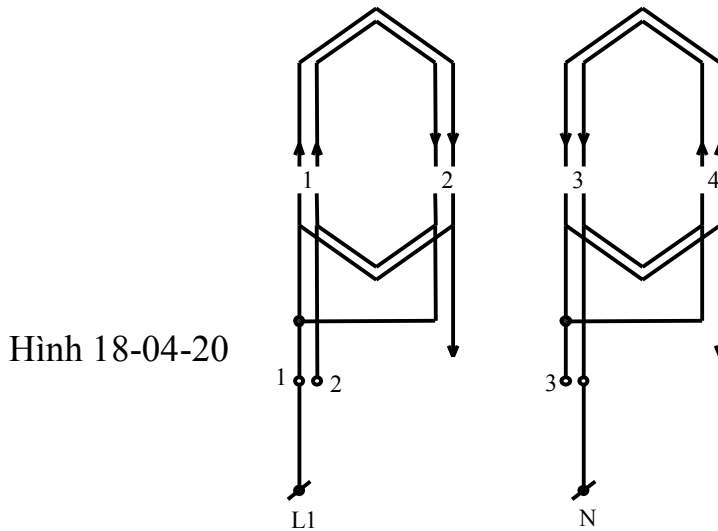
Trong đó:

G: Trọng lượng 1 mét tính bằng gam.

d: Đường kính dây this bằng mm.

S: Tiết diện dây tính bằng mm^2 .

c. Sơ đồ quấn dây.

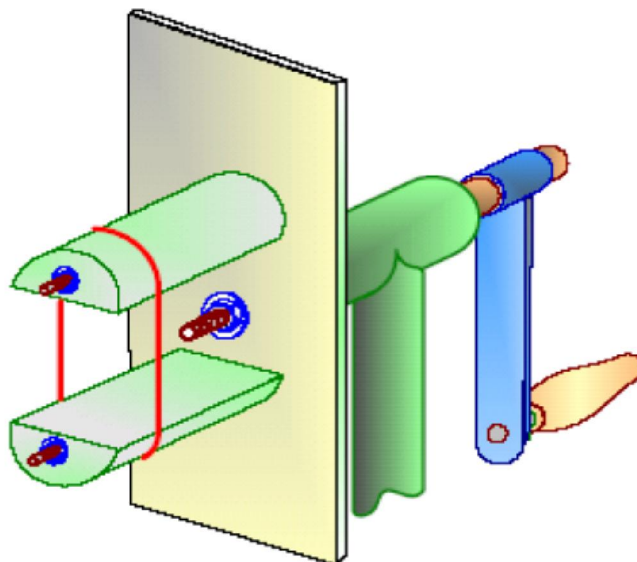


d. Quấn lại bộ dây.

+ Quấn các bồi dây

- Dùng một khuôn gỗ lắp vào bàn quấn dây bằng ộp khuôn hai đầu rồi quấn đúng kích cỡ dây theo nguyên bản của máy.

Chỳ ý: Khi quấn dây phải luôn luôn thẳng và xếp thành lượt từ trong ra ngoài thật đều. khi quấn đủ số vòng dây chánh gập đầu dây lại tiếp tục quấn luôn cuộn dây cùng tốc độ và phải quấn cùng chiều với cuộn dây chính.



Hình 18-04-21

+ Lồng các bôi dây.

- Vuốt thẳng 2 cạnh tác dụng của bôi dây.

- Bóp cong phần hai đầu bôi dây rồi lồng dây vào rãnh nếu có mối nối ta để về phía để sau cùng nối dây dễ dàng.

- Xem chiều dây quấn trong bôi dây rồi chọn rãnh đúng sơ đồ để lắp các cạnh tác dụng.

- Bóp dẹp cạnh tác dụng bằng tay theo phương thẳng đứng với rãnh rồi đưa lần lượt từng sợi dây dẫn qua khe rãnh vào gọn trong lớp giấy cách điện đã lót.

- Giữ cạnh tác dụng thẳng và song song rồi dùng đũa tre đó chuốt dẹp bằng tay phải trái dọc theo khe rãnh để đẩy từ từ từng dây dẫn vào rãnh chú ý không nên phủ lên cạnh tác dụng được theo khe rãnh.

- Vuốt lại hai đầu dây của bôi dây và cạnh tác dụng còn lại rồi đưa cạnh tác dụng còn lại vào đúng vị trí rãnh cần lắp theo sơ đồ.

- Sửa lại đầu bôi dây vừa lắp xong cho gọn và không gây ảnh hưởng đến việc lắp các bôi dây còn lại.

- Lắp bôi dây còn lại theo thứ tự sơ đồ khai triển, sửa lại các bôi dây cho gọn và thẩm mỹ.

e. Thử nghiệm.

- Lắp ráp stato và roto.

- Lắp giáp các bộ phận của máy.

- Kiểm tra cách điện, thông mạch cuộn dây kích từ.

- Kiểm tra cách điện, thông mạch các cuộn dây phần ứng,

- Kiểm tra chổi than .

- Chạy thử :
- + Kiểm tra tần số dòng điện ra.
- + Kiểm tra điện áp ra.
- + Tốc độ quay của động cơ
- + Hiện tượng đánh lửa dưới chổi than.

Trong nền sản xuất hiện đại máy điện một chiều vẫn luôn luôn chiếm một vị trí rất quan trọng bởi nhiều ưu điểm của nó

Sau khi học xong bài này người học có khả năng:

- Phân tích được cấu tạo, nguyên lý, quan hệ điện từ, các phản ứng phần ứng xảy ra trong máy điện một chiều.
- Trình bày quá trình đổi chiều dòng điện trong dây quấn phần ứng, các nguyên nhân gây ra tia lửa và biện pháp cải thiện đổi chiều.
- Trình bày các phương pháp mở máy, đảo chiều quay, điều chỉnh tốc độ động cơ điện một chiều.
- Vẽ và phân tích đúng sơ đồ dây quấn phần ứng máy điện một chiều.
- Quấn động cơ điện một chiều theo các thông số kỹ thuật
- Bảo dưỡng và sửa chữa được những hư hỏng thông thường của máy điện một chiều.

BÀI 5

MÁY ĐIỆN MỘT CHIỀU

Mã bài: MĐ 18-05

1. Đại cương về máy điện một chiều.

Trong nền sản xuất hiện đại máy điện một chiều vẫn luôn luôn chiếm một vị trí quan trọng, bởi nó có các ưu điểm sau:

Đối với động cơ điện một chiều: Phạm vi điều chỉnh tốc độ rộng, bằng phẳng vì vậy chúng được dùng nhiều trong công nghiệp dệt, giấy, cán thép,...

Máy phát điện một chiều dùng làm nguồn điện một chiều cho động cơ điện một chiều, làm nguồn kích thích từ cho máy phát điện đồng bộ, dùng trong công nghiệp mạ điện,...

Nhược điểm: Giá thành đắt do sử dụng nhiều kim loại màu, chế tạo và bảo quản cỗ góp phức tạp.

2. Cấu tạo của máy điện một chiều.

Mục tiêu:

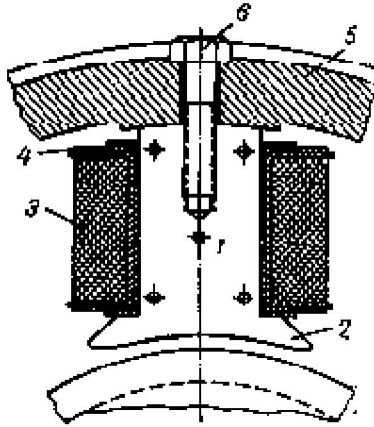
- *Hiểu được cấu tạo của máy điện một chiều*
- *Hiểu chức năng từng bộ phận của máy điện một chiều*

Kết cấu của máy điện một chiều có thể phân làm hai thành phần chính là phần tĩnh và phần quay.

- *Phần tĩnh hay Stator:* Đây là cực từ đứng yên của máy nó gồm các bộ phận chính sau:

+ *Cực từ chính*

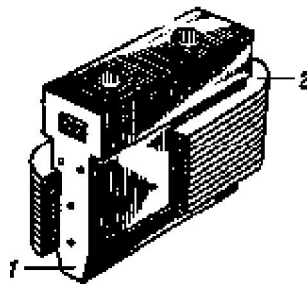
Là bộ phận sinh ra từ trường gồm có lõi sắt cực từ và dây quấn kích từ lồng ngoài lõi sắt cực từ. Lõi sắt cực từ (1) làm bằng thép lá kỹ thuật điện hay thép các bon dày 0,5 đến 1mm ghép lại bằng đinh tán. Lõi mặt cực từ (2) được kéo dài ra (lõm vào) để tăng thêm đường đi của từ trường. Vành cung của cực từ thường bằng $2/3\tau$ (τ : Bước cực, là khoảng cách giữa hai cực từ liên tiếp nhau). Trên lõi cực có cuộn dây kích từ (3), trong đó có dòng một chiều chạy qua, các dây quấn kích từ được quấn bằng dây đồng mỗi cuộn đều được cách điện kỹ thành một khối, được đặt trên các cực từ và mắc nối tiếp với nhau. Cuộn dây được quấn vào khung dây (4), thường làm bằng nhựa hóa học hay giấy bakêlit cách điện. Các cực từ được gắn chặt vào thân máy (5) nhờ những bu lông (6).



Hình 18-05-1 Cực từ chính

+ Cực từ phụ

Được đặt giữa cực từ chính dùng để cải thiện đổi chiều, triệt tia lửa trên chổi than. Lõi thép của cực từ phụ cũng có thể làm bằng thép khối, trên thân cực từ phụ có đặt dây quấn, có cấu tạo giống như dây quấn của cực từ chính. Để mạch từ của cực từ phụ không bị bão hòa thì khe hở của nó với rotor lớn hơn khe hở của cực từ chính với rotor.



Hình 18-05-2 Cực từ phụ

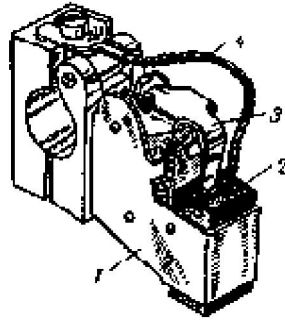
+ Vỏ máy (Gông từ)

Làm nhiệm vụ kết cấu đồng thời dùng làm mạch từ nối liền các cực từ. Trong máy điện nhỏ và vừa thường dùng thép tấm để uốn và hàn lại. Máy có công suất lớn dùng thép đúc có từ 0,2-2% chất than.

+ Các bộ phận khác

- Nắp máy: để bảo vệ máy bị những vật ngoài rơi vào làm hư hỏng dây quấn. Trong máy điện nhỏ và vừa nắp máy có tác dụng làm giá đỡ ổ bi.

- Cơ cấu chổi than: Để đưa điện từ phần quay ra ngoài hoặc ngược lại.

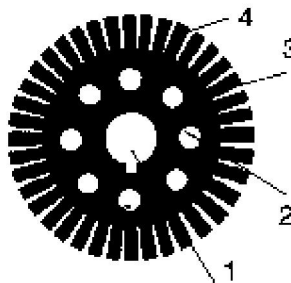


Hình 18-05-3 Cơ cấu chổi than

- *Phần quay hay Rotor.*

a) *Lõi sắt phân ứng*

Đề dẫn từ thường dùng thép lá kỹ thuật điện dày 0,5mm có sơn cách điện hai mặt rồi ép chặt lại để giảm tổn hao do dòng điện xoáy gây nên. Trên các lá thép có dập các rãnh để đặt dây quấn. Rãnh có thể hình thang, hình quả lê hoặc hình chữ nhật,...



Hình 18-05-4 Lõi thép phân ứng

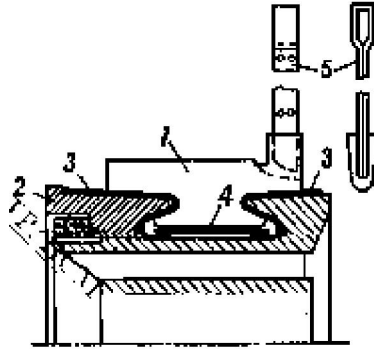
b) *Dây quấn phân ứng*

Là phần sinh ra sức điện động và có dòng điện chạy qua. Dây quấn phân ứng thường làm bằng dây đồng có bọc cách điện. Trong máy điện nhỏ thường dùng dây có tiết diện tròn, trong máy điện vừa và lớn có thể dùng dây tiết diện hình chữ nhật. Dây quấn được cách điện cẩn thận với rãnh và lõi thép. Để tránh cho khi quay bị văng ra ngoài do sức ly tâm, ở miệng rãnh có dùng nêm để đè chặt và phải đai chặt các phần đầu nối dây quấn. Nêm có thể dùng tre gỗ hoặc ba kê lit.

c) *Cổ góp*

Dây quấn phân ứng được nối ra cổ góp. Cổ góp thường được làm bởi nhiều phiến đồng mỏng được cách điện với nhau bằng những tấm mica có

chiều dày từ 0,4 đến 1,2mm và hợp thành một hình trụ tròn (Hình 18-05-8). Hai đầu trụ tròn dùng hai vành ép hình chữ nhật V ép chặt lại, giữa vành ép và cổ góp có cách điện bằng mica hình V. Đuôi cổ góp cao hơn một ít để hàn các đầu dây của các phần tử dây quấn vào các phiến góp được dễ dàng



Hình 18-05-5 Hình cắt dọc của cổ góp

d) *Chổi than*

Máy có bao nhiêu cực có bấy nhiêu chổi than. Các chổi than dương được nối chung với nhau để có một cực dương duy nhất.

Tương tự đối với các chổi than âm cũng vậy.

e) *Các bộ phận khác*

- Cánh quạt dùng để quạt gió làm nguội máy.

- Trục máy, trên đó có đặt lõi thép phản ứng, cổ góp, cánh quạt và ổ

bi. Trục máy thường được làm bằng thép các bon tốt.

3. Nguyên lý làm việc cơ bản của máy điện một chiều.

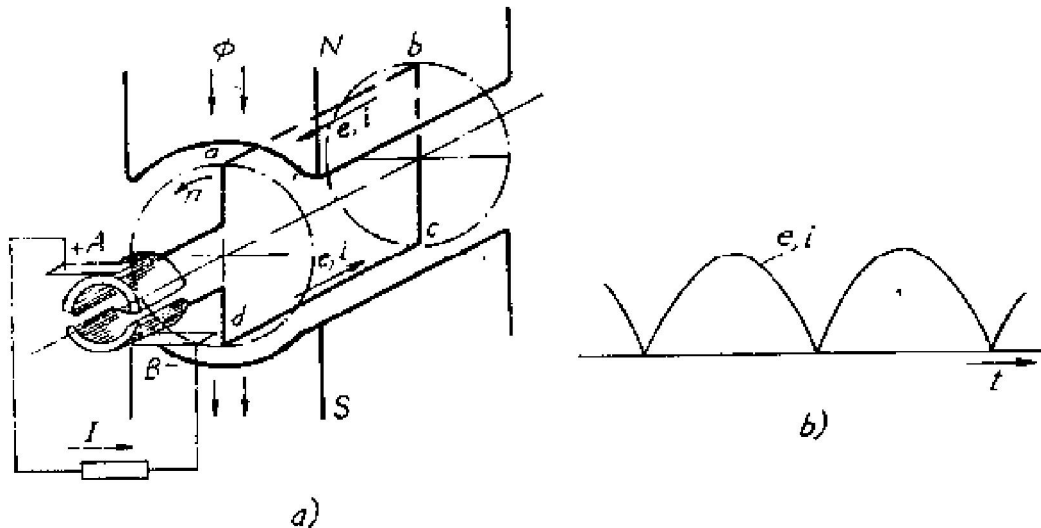
Mục tiêu:

- Phân tích được nguyên lý hoạt động của động cơ và máy phát điện một chiều

- Vẽ được sơ đồ nguyên lý hoạt động ở chế độ động cơ và máy phát

Người ta có thể định nghĩa máy điện một chiều như sau: Là một thiết bị điện từ quay, làm việc dựa trên nguyên lý cảm ứng điện từ để biến đổi cơ năng thành điện năng một chiều (máy phát điện) hoặc ngược lại để biến đổi điện năng một chiều thành cơ năng trên trục (động cơ điện).

3.1 Máy phát điện.



Hình 18-05-6 Nguyên lý hoạt động của máy phát điện

Máy gồm một khung dây abcd hai đầu nối với hai phiến góp, khung dây và phiến góp được quay quanh trục của nó với một vận tốc không đổi trong từ trường của hai cực nam châm. Các chổi than A và B đặt cố định và luôn luôn tiếp xúc vào phiến góp. Khi cho khung quay theo định luật cảm ứng điện từ trong thanh dẫn sẽ cảm ứng nên sức điện động theo định luật Faraday ta có:

$$e = B.l.v \text{ (V)}$$

B: Từ cảm nơi thanh dẫn quét qua; T

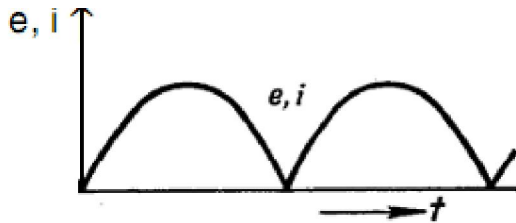
L: Chiều dài của thanh dẫn nằm trong từ trường; m

V: Tốc độ dài của thanh dẫn; m/s

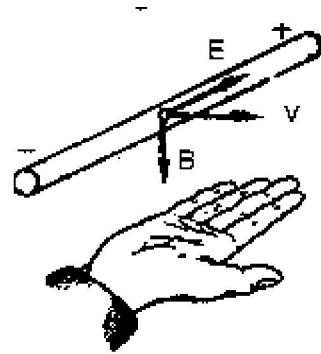
Chiều của sức điện động được xác định theo qui tắc bàn tay phải như vậy theo hình vẽ sức điện động của thanh dẫn cd nằm dưới cực S có chiều đi từ d đến c, còn thanh ab nằm dưới cực N có chiều đi từ b đến a. Nếu mạch ngoài khép kín qua tải thì sức điện động trong khung dây sẽ sinh ra ở mạch ngoài một dòng điện chạy từ A đến B. Nếu từ cảm B phân bố hình sin thì e biến đổi hình sin dạng sóng sức điện động cảm ứng trong khung dây như hình 5.3a. Nhưng do chổi than với thanh dẫn nằm dưới cực S nên dòng điện mạch ngoài chỉ chạy theo chiều từ A đến B. Nói cách khác sức điện động xoay chiều cảm ứng trong thanh dẫn và dòng điện tương ứng đã được chỉnh lưu thành sức điện động và dòng điện một chiều nhờ hệ thống vành góp và chổi than, dạng sóng sức điện động

một chiều ở hai chổi than như hình 5.3b. Đó là nguyên lý làm việc của máy phát điện một chiều.

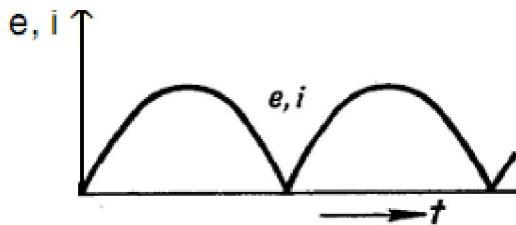
3.2 Động cơ điện



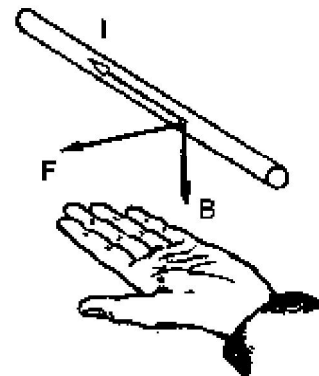
a) Từ cảm hay sức điện động hình sin
Trong khung dây trước chổi lưu



a) Quy tắc bàn tay
phải



b) S.đ.đ và dòng điện đã được chỉnh
lưu



b) Quy tắc bàn tay
trái

Hình 18-05-7 Các dạng sóng sức điện động

Hình 18-05-8 Quy tắc bàn tay
trái và phải

Nếu ta cho dòng điện một chiều đi vào chổi than A và ra ở B thì do dòng điện chỉ đi vào thanh dẫn dưới cực N và đi ra ở các thanh dẫn nằm dưới cực S, nên dưới tác dụng của từ trường sẽ sinh ra một mô men có chiều không đổi làm cho quay máy. Chiều của lực điện từ được xác định theo quy tắc bàn tay trái. Đó là nguyên lý làm việc của động cơ điện một chiều.

Câu hỏi

1. Hãy định nghĩa máy phát điện một chiều?
2. Nêu cấu tạo của máy phát điện một chiều?

3. Trình bày nguyên lý làm việc của máy phát điện và động cơ điện một chiều?

4. Nêu các đại lượng định mức của máy điện một chiều và ý nghĩa của chúng?

4. Từ trường và sức điện động của máy điện một chiều.

Mục tiêu:

- Hiểu từ trường của máy điện một chiều

- Biết tính sức điện động cảm ứng của máy điện một chiều

Sức điện động cảm ứng trong dây quấn phần ứng.

Cho một dòng điện kích thích vào dây quấn kích thích thì trong khe hở sinh ra một từ thông Φ_δ . Khi phần ứng quay với một tốc độ nhất định nào đó thì trong dây quấn sẽ cảm ứng một suất điện động. Sức điện động đó là sức điện động của mạch nhánh song song và bằng tổng sức điện động cảm ứng của các thanh dẫn nối tiếp trong một mạch nhánh đó.

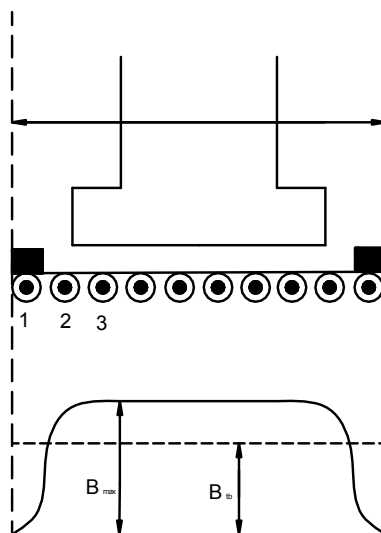
Sức điện động cảm ứng của một thanh dẫn: $e_x = B_{\delta x} \cdot l_\delta \cdot v$

Trong đó:

$B_{\delta x}$: Từ cảm nơi thanh dẫn x quét qua

l_δ : Chiều dài tác dụng của thanh dẫn

v : Tốc độ dài của thanh dẫn



Hình 18-05-9 Xác định s.đ.đ phần ứng

Nếu thanh dẫn của một mạch nhánh là $\frac{N}{2a}$ thì:

$$E_{ur} = e_1 + e_2 + \dots + e_{N/2a} = \sum_{x=1}^{N/2a} e_x = (B_{\delta x} + \dots) l_{\delta} v = \sum_{x=1}^{N/2a} B_{\delta x} l_{\delta} v$$

Nếu số thanh dẫn đủ lớn thì $\sum_{x=1}^{N/2a} B_{\delta x}$ bằng trị số trung bình B_{tb} nhân với tổng số thanh dẫn trong mạch nhánh:

$$\sum_{x=1}^{N/2a} B_{\delta x} = \frac{N}{2a} B_{tb} \text{ nên } E_{ur} = \frac{N}{2a} B_{tb} l_{\delta} \cdot v = \frac{N}{2a} E_{tb}$$

$$v = \frac{\pi D}{60} n = 2p \frac{\pi D}{2p} \frac{n}{60} = \frac{2p \cdot \tau \cdot n}{60}$$

Với v là tốc độ dài của phần ứng.

Φ_{δ} : từ thông dưới mỗi cực từ trong khe hở không khí: $\Phi_{\delta} = B_{\delta} \cdot l_{\delta} \cdot \tau$.

$$\text{Từ đó: } E_{ur} = \frac{N}{2a} B_{tb} l_{\delta} \cdot \frac{2p \cdot \tau \cdot n}{60} = \frac{pN}{60a} \Phi_{\delta} \cdot n$$

Trong đó: p : Số dư cực từ kích thích

N : Tổng số thanh dẫn của phần ứng

n : Tốc độ quay của phần ứng (vòng/phút)

a : Số đôi mạch nhánh song song

Đặt $C_E = \frac{pN}{60a}$: Hệ số kết cấu của máy điện.

Ta có: $E_{ur} = C_E \cdot \Phi_{\delta} \cdot n$

5. Mô men và công suất điện từ.

Mục tiêu:

- Tính được mômen điện từ của máy điện một chiều
- Tính được công suất điện từ của máy điện một chiều

Khi máy điện làm việc, trong dây quấn phần ứng sẽ có dòng điện chạy qua. Tác dụng của từ trường lên dây dẫn có dòng điện sẽ sinh ra mô men điện từ trên trục máy. Theo định luật Faraday, lực từ tác dụng nên thanh dẫn mang dòng điện là: $f = B_{\delta} \cdot i_{ur} \cdot l_{\delta}$

Trong đó

$B_{\delta x}$: Từ cảm nơi thanh dẫn quét qua

l_δ : Chiều dài tác dụng của thanh dẫn

i_r : dòng điện trong thanh dẫn (cũng là dòng điện trong một mạch nhánh song song).

$$\text{Với } i_r = I_r/2a$$

I_r : dòng điện phân ứng; N : tổng số thanh dẫn của phân ứng

D_r : đường kính ngoài của phân ứng

Thì mô men điện từ của máy điện một chiều là:

$$M_{dt} = f \cdot N \cdot D_r / 2 = B_\delta \cdot (l_r / 2a) \cdot l_\delta \cdot N \cdot D_r / 2$$

$$B_\delta = \frac{\Phi_\delta}{\tau \cdot l_\delta} \quad D_r = \frac{2p\tau}{\pi}$$

Thay vào công thức tính mô men điện từ ta được:

$$M_{dt} = \frac{pN}{2\pi a} \Phi_s \cdot I_r ; \text{ Nm}$$

Trong đó:

Φ_δ tính bằng weber (wb)

I_r tính bằng ampe (A)

Nếu chia hai vế của biểu thức trên cho 9,81 thì M_{dt} tính bằng Kgm

$$\text{Đặt } C_E = \frac{pn}{60a} \text{ hệ số kết cấu máy}$$

$$\text{Ta có: } M_{dt} = C_M \cdot \Phi_\delta \cdot I_r$$

Công suất điện từ của máy điện một chiều:

$$P_{dt} = M_{dt} \cdot \omega \quad \text{với } \omega = 2\pi n / 60$$

Với n tính bằng vòng/phút.

Thay vào biểu thức tính P_{dt} ta có

$$P_{dt} = \frac{pN}{2\pi a} \Phi_s \cdot I_r \cdot 2\pi n / 60$$

$$P_{dt} = E_r \cdot I_r$$

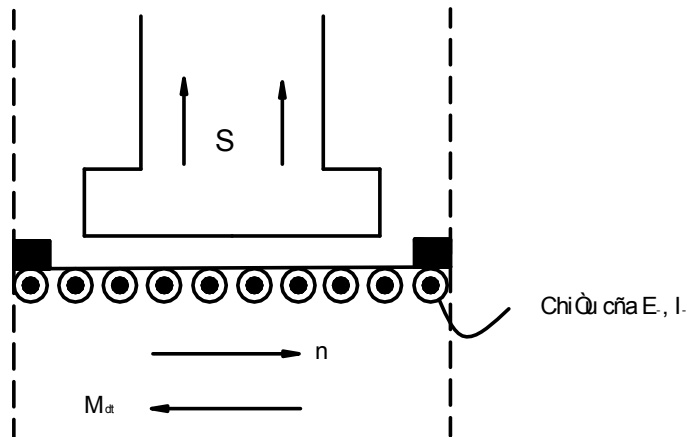
Trong đó:

E_r tính bằng Volt (V)

I_r tính bằng Ampe (A)

Máy điện một chiều có thể làm việc ở hai chế độ:

- Đối với máy phát điện: $M_{đt}$ ngược với chiều quay của máy nên khi máy cung cấp cho tải càng lớn thì công suất cơ cung cấp cho máy phải càng tăng vì $M_{đt}$ luôn có chiều ngược với chiều quay của phần ứng.



Hình 18-05-10 Xác định E_u và $M_{đt}$ trong động cơ một chiều

Chiều của E_u , I_u phụ thuộc vào chiều của Φ_δ và n , được xác định bằng qui tắc bàn tay phải. Chiều của $M_{đt}$ xác định bằng qui tắc bàn tay trái.

- Đối với động cơ điện khi cho dòng điện vào phần ứng thì dưới tác dụng của từ trường, trong dây quấn sẽ sinh ra một $M_{đt}$ kéo máy quay, vì vậy chiều quay của máy cùng chiều $M_{đt}$

6. Tổn hao trong máy điện một chiều.

Mục tiêu:

- *Biết các dạng tổn hao trong máy điện một chiều*
- *Biết tính các dạng tổn hao của máy điện một chiều*

a) Tổn hao cơ $p_{cơ}$

Bao gồm tổn hao ở ổ bi, ma sát giữa chổi than và vành góp, của không khí với cánh quạt,... Tổn hao này phụ thuộc chủ yếu vào tốc độ quay của máy, thông thường

$$p_{cơ} = 2-4\%P_{đm}$$

b) Tổn hao sắt p_{Fe}

Do trễ từ và dòng điện xoáy trong lõi thép gây nên. Được xác định bằng công thức:

$$P_{Fe} = k_\delta \cdot P(1/50) \cdot \left(\frac{f}{50}\right)^\beta \cdot B^2 \cdot G_c; \text{ Watt/kg}$$

k_δ : hệ số kinh nghiệm xét đến sự tăng thêm tổn hao thép do gia công, lắp ghép lõi thép, từ thông phân bố không đều,... thường chọn $k_\delta = 3,6$

$p(1/50)$: suất tổn hao của thép khi $B = 1T, f = 50Hz$

f : tần số dòng điện; B : từ cảm tính toán ($1T = 10^4$ Gauss)

G_C : trọng lượng của sắt tính bằng kg.

β : số mũ thép hợp kim thấp $\beta = 1,5$; với thép hợp kim cao thì $\beta = 1,2-$

1,3.

Hai loại tổn hao trên khi không tải đã tồn tại nên gọi là tổn hao không tải

$$P_0 = P_{\text{cơ}} + P_{\text{Fe}}$$

Nó sinh ra mô men không tải mang tính chất hãm

$$M_0 = P_0/\omega$$

c) Tổn hao đồng p_{Cu}

- Tổn hao đồng trong mạch phản ứng $P_{\text{Cu u}}$ bao gồm tổn hao đồng trong dây quấn phản ứng $I_{\text{u}}^2 \cdot r_{\text{u}}$ cực từ phụ $I_{\text{u}}^2 \cdot r_{\text{f}}$, tổn hao tiếp xúc giữa chổi than và vành góp P_{tx}

$$P_{\text{tx}} = 2\Delta U_{\text{tx}} \cdot I_{\text{u}}$$

$$P_{\text{Cu u}} = I_{\text{u}}^2 \cdot R_{\text{u}}$$

$$R_{\text{u}} = r_{\text{u}} + r_{\text{f}} + r_{\text{tx}}$$

r_{u} : điện trở phản ứng

r_{f} : điện trở của dây quấn cực từ phụ

r_{tx} : điện trở tiếp xúc của chổi than với vành góp

- Tổn hao đồng trong mạch kích từ $P_{\text{Cu t}}$

$$P_{\text{Cu t}} = U_{\text{t}} \cdot I_{\text{t}}$$

U_{t} : điện áp đặt trên mạch kích thích

I_{t} : dòng điện kích thích

d) Tổn hao phụ p_{f} : sinh ra trong thép cũng như ở trong đồng của máy điện.

Tổn hao phụ trong thép do từ trường phân bố không đều trên bề mặt phản ứng, ảnh hưởng của răng và rãnh làm xuất hiện từ trường đập mạch dọc trục.

Tổn hao phụ trong đồng: dòng điện phân bố không đều trên chổi than, khi đổi chiều, từ trường phân bố không đều trong rãnh làm cho trong dây quấn sinh ra dòng điện xoáy, tổn hao trong dây nối cân bằng,... thường trong máy điện một chiều lấy:

$$P_f = 1\%P_{dm} \text{ nếu máy không có dây quấn bù.}$$

$$= 0,5\%P_{dm} \text{ nếu máy có dây quấn bù}$$

Tổng tổn hao trong máy là:

$$\Sigma p = p_{c\sigma} + p_{Fe} + p_{Cu\ u} + p_{Cu\ t} + p_f$$

Nếu gọi p_1 là công suất đưa vào máy

P_2 là công suất đưa ra của máy thì

$$P_1 = p_2 + \Sigma p$$

Hiệu suất của máy được tính theo phần trăm %

$$\eta\% = \frac{P_2}{P_1} 100 = \frac{P_2}{P_2 + \Sigma p} \cdot 100 = \frac{P_1 - \Sigma p}{P_1} \cdot 100 = \left(1 - \frac{\Sigma p}{P_1}\right) 100$$

Câu hỏi

1. Sđđ trong máy điện phụ thuộc vào những yếu tố gì?
2. Tự phân tích giản đồ năng lượng của máy phát và động cơ điện một chiều, từ đó dẫn ra các quan hệ về công suất, mô men, dòng điện và sđđ.

7. Các máy phát điện một chiều

Mục tiêu:

- *Biết được sơ đồ nguyên lý hoạt động của các loại máy phát điện một chiều*
- *Vẽ được các đặc tính cơ bản của các loại máy phát một chiều*

7.1 Đại cương.

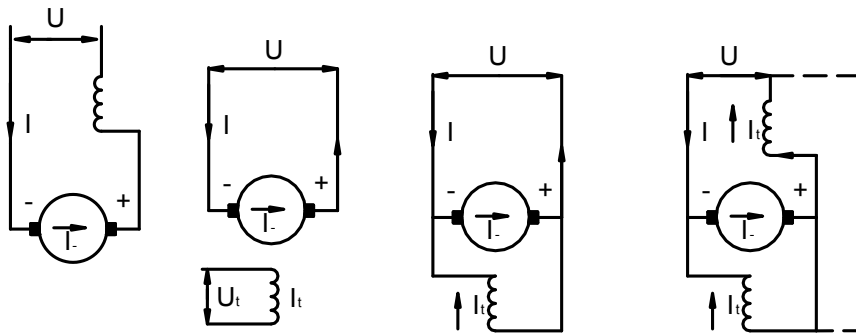
Trên thực tế các trạm phát điện hiện đại chỉ phát ra điện năng xoay chiều 3 pha, phần lớn năng lượng đó được dùng dưới dạng điện xoay chiều trong công nghiệp, để thắp sáng và dùng cho các nhu cầu trong đời sống. Trong những trường hợp do điều kiện sản xuất bắt buộc phải dùng điện một chiều (xí nghiệp hóa học, công nghiệp luyện kim, giao thông vận tải,...) thì người ta thường biến điện xoay chiều thành điện một chiều nhờ các bộ chỉnh lưu hoặc

chính lưu kiểu máy điện, cách thứ hai là dùng máy phát điện một chiều để là nguồn điện một chiều.

Phân loại các máy phát điện một chiều theo phương pháp kích thích.

Chúng được chia thành:

- a) Máy phát điện một chiều kích thích độc lập
 - b) Máy phát điện một chiều tự kích.
- Máy phát điện một chiều kích thích độc lập gồm:



Hình 18-05-11 Sơ đồ nguyên lý MFĐ DC

+ Máy phát điện DC kích thích bằng điện từ: dùng nguồn DC, ắc qui,...

+ Máy phát điện một chiều kích thích bằng nam châm vĩnh cửu.

- Theo cách nối dây quấn kích thích, các máy phát điện một chiều tự kích được chia thành:

- + Máy phát điện một chiều kích thích song song
- + Máy phát điện một chiều kích thích nối tiếp
- + Máy phát điện một chiều kích thích hỗn hợp

7.2 Các đặc tính cơ bản của các MFĐDC

Bản chất của máy phát điện được phân tích nhờ những đặc tính quan hệ giữa 4 đại lượng cơ bản của máy:

- Điện áp đầu cực máy phát điện: U
- Dòng điện kích từ: I_t
- Dòng điện phần ứng: I_{ur}
- Tốc độ quay: n

Trong đó $n = \text{const}$ còn lại 3 đại lượng tạo ra mối quan hệ chính và các đặc tính chính là:

a) Đặc tính phụ tải (đặc tính tải): $U = f(I_t)$ khi $I = I_{dm} = \text{const}$, $n = n_{dm} = \text{const}$. Khi $I = 0$ đặc tính phụ tải chuyển thành đặc tính không tải $U_0 = E_0 = f(I_t)$. Đặc tính này có ý nghĩa quan trọng trong việc đánh giá máy phát và để vẽ các đặc tính khác của máy phát điện.

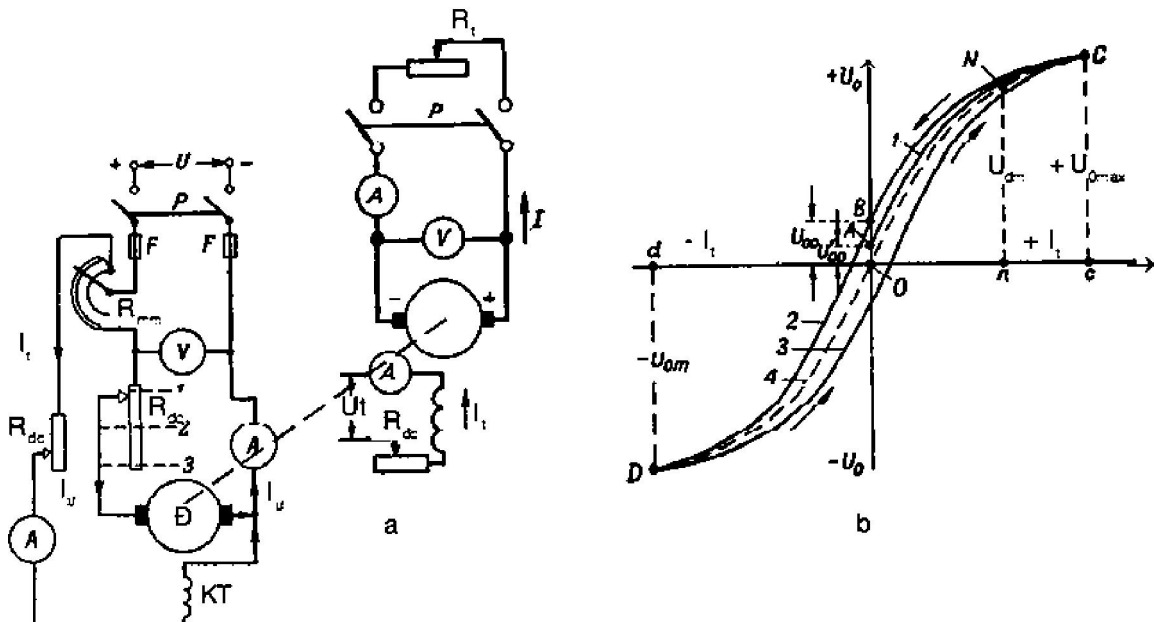
b) Đặc tính ngoài: $U = f(I)$ khi $R_{dc} = \text{const}$ ($I_t = \text{const}$)

c) Đặc tính điều chỉnh: $I_t = f(U)$ khi $U = \text{const}$. Trong trường hợp riêng khi $U = 0$, đặc tính điều chỉnh chuyển thành đặc tính ngắn mạch $I_t = f(I_n)$. Chúng ta hãy xét các đặc tính của máy phát điện theo phương pháp kích từ và coi đó là nhân tố chủ yếu để xác định các bản chất của các máy phát điện.

7.2.1 Các đặc tính của máy phát điện kích thích độc lập

a) Đặc tính không tải: $U_0 = f(I_t)$ khi $I = 0$ và $n = \text{const}$.

Sơ đồ lấy đặc tính đó trình bày trên hình 5.19a, đặc tính được biểu thị trên hình 5.19b. Vì trong máy thường có từ thông dư nên khi $I_t = 0$ trên cực của máy phát điện áp $U'_{00} = OA$ (H.5.19b), thường $U'_{00} = 2-3\%U_{dm}$. Khi biến đổi I_t từ $I_t = 0- (+I_{max}) = OC$ điện áp U sẽ tăng theo đường cong 1 đến $+U_{0max} = Cc$. Thường $U_{0max} = 1,1-1,25 U_{dm}$. Lúc không tải phản ứng của MFĐKTĐL chỉ nối với Voltmet nên: $U_0 = E_0 = C_E \cdot n \cdot \Phi = C'_E \cdot \Phi$



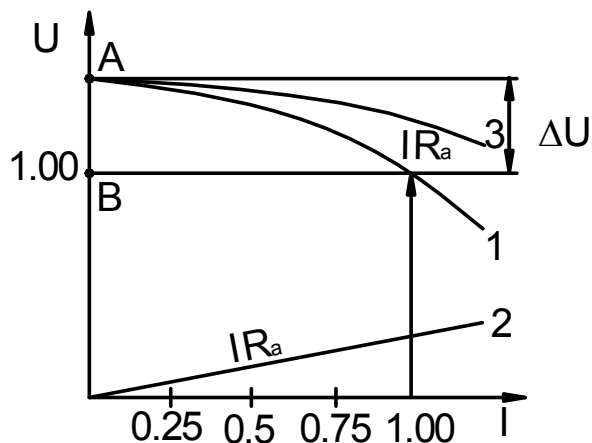
Đặc tính phụ tải cùng với đặc tính không tải cho phép thành lập Δ đặc tính của máy phát điện một chiều. Tam giác này một mặt cho phép đánh giá ảnh hưởng của điện áp rơi và phản ứng phần ứng đối với điện áp của máy phát điện một chiều, mặt khác có thể dùng để vẽ đặc tính ngoài và đặc tính điều chỉnh của máy phát điện một chiều.

c) Đặc tính ngoài: $U = f(I_t)$ khi $I = \text{const}$ ($R_{dc} = \text{const}$), $n = \text{const}$.

Đặc tính ngoài được lấy theo sơ đồ 5.19a lúc cầu dao P được đóng mạch. Điện áp U_t trên đầu cực kích thích được giả thiết là không lớn, do đó:

$$I_t = \frac{U_t}{R_t} = C^{te}$$

Để lấy đặc tính ngoài chúng ta quay MFĐ đến $n = n_{dm}$ và thiết lập dòng điện kích thích I_{tdm} sao cho $I = I_{dm} = 1$ và $U = U_{dm} = 1$ (hình 5.20)



Hình 18-05-14 Đặc tính ngoài của MFĐDCKTDL

Sau đó giảm dần phụ tải của MFĐ đến không tải. Điện áp của MFĐ tăng theo đường cong 1 vì phụ tải giảm điện áp rơi trên phần ứng $I_U R_U$ và phản ứng phần ứng giảm lúc không tải $U_0 = OA$, do đó:

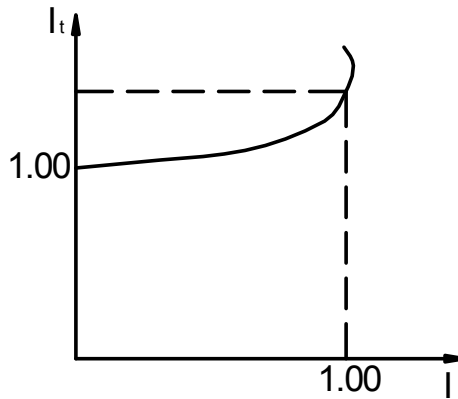
$$\Delta U\% = \frac{OA - OB}{OB} 100 = \frac{U_0 - U_{dm}}{U_{dm}} 100$$

Vì $R_U = C^{te}$ nên $I_U R_U = f(I_U)$ biểu diễn bằng đường thẳng 2.

Đường cong 3 là quan hệ của: $U + I_U R_U = E_U = f(I_U)$ gọi là đặc tính trong của máy phát điện.

d) Đặc tính điều chỉnh $I_t = f(I)$ khi $U = \text{const}$, $n = \text{const}$.

Vì khi $c = C^{te}$ thì U trên trục máy phát hạ thấp khi I tăng thì ngược lại (hình18-05-15). Nếu muốn $U = C^{te}$ thì phải tăng I_t khi I tăng và giảm I_t khi I giảm. Sơ đồ thí nghiệm như Hình 18-05-12a, cho máy phát làm việc và mang tải đến định mức $I = I_{dm}$, $U = U_{dm}$, $I_t = I_{dm}$ sau đó giảm dần tải nhưng giữ cho $n = C^{te}$ và điều chỉnh I_t để cho $U = U_{dm}$ lần lượt ghi trị số của I và I_t ta có dạng đặc tính điều chỉnh như hình18-05-15.



Hình 18-05-15

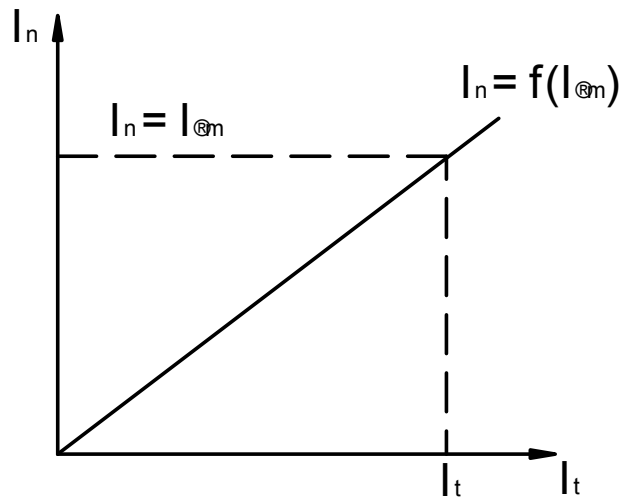
Đặc tính điều chỉnh cho ta biết cần điều chỉnh dòng điện kích thích thế nào để giữ cho mạch điện áp đầu ra của máy phát không đổi khi thay đổi tải. Đường biểu diễn đặc tính điều chỉnh trên Hình 18-05-16 cho thấy khi tải tăng cần phải tăng dòng điện kích thích sao cho bù được điện áp rơi trên I_r và ảnh hưởng của phản ứng phần ứng. Từ không tải ($U = U_{dm}$) tăng đến tải định mức ($I = I_{dm}$) thường phải tăng dòng điện kích thích lên từ 15-25%.

e) Đặc tính ngắn mạch $I_n = f(I_t)$ khi $U = 0$, $n = \text{const}$.

Nối ngắn mạch các chổi than qua ampe mét cho máy chạy với $n = C^{te}$, đo các trị số I_t và I_n tương ứng ta được đặc tính ngắn mạch. Khi ngắn mạch:

$$U = E_r - I_r R_r = 0$$

→ $E_r = I_r R_r$ do $R_r \ll$ và $R_r = C^{te}$ nên khi điều chỉnh $I_n = I_{dm}$ thì $E_r \ll$ và sđđ không vượt quá vài phần trăm của $U_{dm} \rightarrow I_t \ll \rightarrow$ mạch từ của máy không bão hòa → đặc tính ngắn mạch là một đường thẳng.



Hình 18-05-16 Đặc tính ngắn mạch

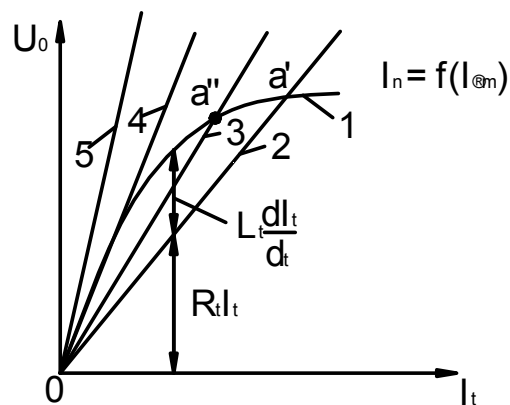
7.2.2 Các đặc tính của máy phát điện kích thích song song.

* Điều kiện và quá trình tự kích của máy.

Điều kiện:

Máy phát điện kích thích song song làm việc tự kích và không cần có nguồn điện bên ngoài để kích từ nên cần có các điều kiện sau:

- Máy phải có từ dư để khi quay có $\Phi_{\text{dur}} = 2-3\% \cdot F_{\text{dm}}$.
- Nối mạch kích thích đúng chiều để từ thông kích thích cùng chiều với Φ_{dur} .
- $R_t < R_{\text{th}}$
- $n = n_{\text{dm}}$



Hình 18-05-18 Điện áp xác lập của MFKTSS ứng với các điện trở khác nhau.

Quá trình tự kích

Khi quay máy phát điện đến n_{dm} do có Φ_{dur} trong dây quấn phần ứng sẽ cảm ứng được 1 s.đ.đ E_r và trên cực máy thành lập được một điện áp $U_{\text{dur}} = 2-$

3%. U_{dm} . Nếu nối kín mạch kích thích thì trong đó có dòng điện $I_t = U_{dur}/R_t$, R_t là điện trở của mạch kích thích. Kết quả là sinh ra s.t.đ $I_t w_t$. Nếu s.t.đ này sinh ra từ thông có cùng chiều với Φ_{dur} thì máy sẽ tăng kích từ, điện áp đầu cực sẽ tăng và cứ tiếp tục như vậy máy sẽ tự kích được.

Ta hãy giải thích giới hạn của quá trình tự kích (ta cho rằng máy phát điện làm việc không tải $I = 0$).

Khi tự kích phương trình s.đ.đ trong mạch kích từ có thể viết:

$$U_0 = I_t R_t + \frac{d(L_t I_t)}{d_t}$$

$$\text{Hay } U_0 - I_t R_t = L_t \frac{dI_t}{d_t}$$

Với U_0 : điện áp biến đổi trên đầu cực MFĐ và cũng là trên đầu mạch kích từ.

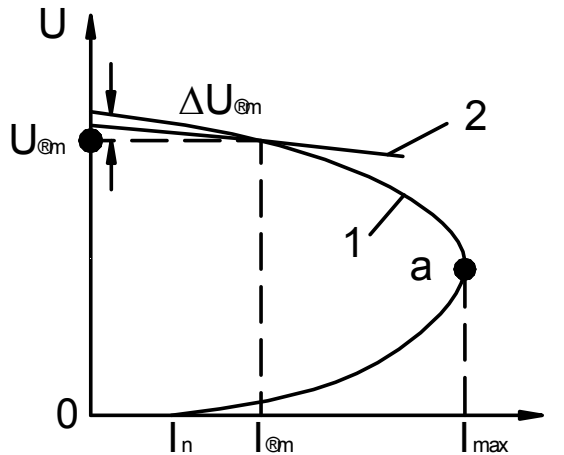
R_t : điện trở của mạch kích từ

L_t : điện cảm của mạch kích từ

Nếu $R_t = C^{te}$ thì điện áp rơi $I_t R_t$ biến đổi tỉ lệ thuận với I_t , đồ thị của nó được biểu thị bằng đường thẳng 2 và làm với trục ngang một góc

$$\text{tg}\alpha = \frac{I_t R_t}{I_t} = R_t$$

Cho nên mỗi giá trị của R_t thì có một đường thẳng tương ứng xác định bởi công thức trên. Trên Hình 18-05-18 đường cong 1 cho ta đặc tính không tải. Các đoạn thẳng giữa đường cong 1 và 2 là hiệu số $U_0 - I_t R_t = L_t \frac{dI_t}{dt}$ dùng để tăng cường quá trình tự kích. Quá trình đó kết thúc khi $U_0 - R_t I_t = 0$ nói khác đi các đường 1 và 2 cắt nhau.



Hình 18-05-18 Đặc tính ngoài của MFĐDCKT DL và MFDDCKTSS

Nếu chúng ta tăng R_t nghĩa là tăng góc a thì điểm M sẽ trượt trên đường đặc tính không tải về không. Với một điện trở nhất định gọi là R_{th} thì đường thẳng 2 sẽ tiếp xúc với đoạn đầu của đặc tính không tải (đường thẳng 4 trên hình 18-05-18). Trong các điều kiện đó máy không tự kích được.

* Đặc tính ngoài.

$$U = f(I) \text{ khi } R_t = \text{const}, n = \text{const}$$

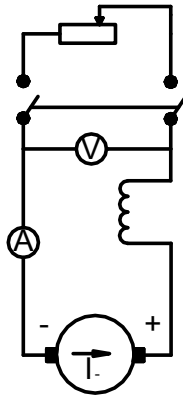
Khi KTĐL thì $I_t = U_t/R_t = \text{const}$ còn khi kích từ song song thì $I_t = U_t/R_t = U/R_t \approx U$.

Sau khi máy đã phát được điện áp việc thành lập đặc tính ngoài được tiến hành như máy phát điện kích thích độc lập.

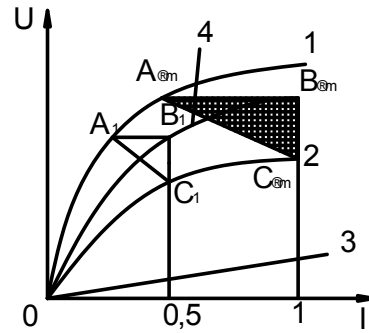
Đặc điểm đặc biệt ở MFĐ KTSS là dòng điện tải chỉ tăng đến một trị số nhất định $I = I_{th} = 2-2,5.I_{dm}$. Sau đó nếu tiếp tục giảm R_t của tải ở mạch ngoài thì I không tăng mà giảm nhanh đến trị số I_0 xác định bởi từ dư của máy.

7.2.3 Đặc tính của máy phát điện kích thích nối tiếp.

Trong máy phát điện kích thích nối tiếp: $I_t = I_r = I$ cho nên chỉ có thể lấy được các đặc tính không tải, đặc tính phụ tải, và đặc tính ngắn mạch. Theo sơ đồ KTĐL, các đặc tính có dạng như máy phát điện kích thích độc lập. Khi máy phát điện kích thích nối tiếp làm việc ở $n = C^{te}$ chỉ còn hai đại lượng biến đổi U và I nên phát điện này về thực chất có một đặc tính ngoài $U = f(I)$ khi $n = C^{te}$.



Hình 18-05-19 Sơ đồ MFĐCKTNT



Hình 18-05-20 Cách vẽ đặc tính ngoài MFĐCKTNT

Cách thành lập đặc tính ngoài theo đặc tính không tải và D đặc tính: đầu tiên vẽ ΔABC tương ứng với $I = I_{dm}$, DABC đến vị trí $A_1B_1C_1$ sao cho A_1 nằm trên đặc tính không tải thì điểm C_1 sẽ nằm trên đặc tính ngoài. Thay đổi các cạnh của D tỉ lệ với I ta vẽ được đặc tính ngoài của máy.

7.2.4 Đặc tính của máy phát điện kích thích hỗn hợp.

Máy phát điện kích thích hỗn hợp có đồng thời hai dây quấn kích thích song song và nối tiếp cho nên nó tập hợp các tính chất của cả 2 loại máy này. Tùy theo cách nối, s.t.đ của hai dây quấn kích từ có thể cùng chiều hoặc ngược chiều nhau. Cách nối các dây quấn kích từ ngược chiều nhau thường được dùng trong các sơ đồ đặc biệt, thí dụ trong một số kiểu của máy phát hàn điện. Khi nối thuận hai dây quấn kích từ thì dây quấn song song đóng vai trò chính còn dây quấn nối tiếp đóng vai trò bù lại tác dụng của phản ứng phần ứng và điện áp rơi $I_r R_r$. Nhờ đó mà máy có khả năng điều chỉnh điện áp trong một phạm vi tải nhất định.

Các đặc tính:

- Đặc tính không tải của máy phát điện kích thích hỗn hợp.

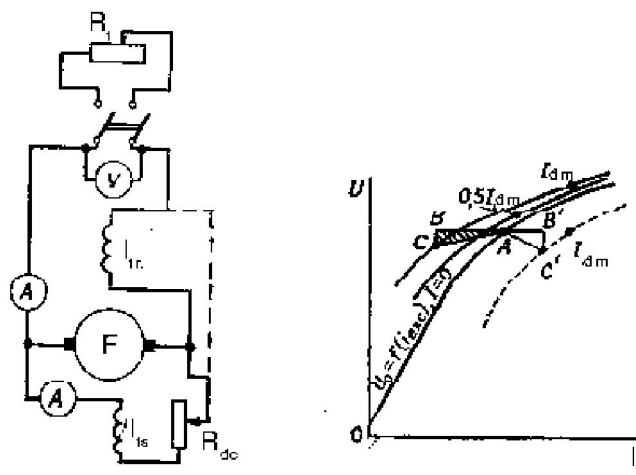
$U_0 = f(I_t)$ khi $I = 0$, $n = C^{te}$ giống máy phát điện kích thích song song vì trong trường hợp đó $I_m = 0$.

- Đặc tính phụ tải của máy phát điện kích thích hỗn hợp:

$U = f(I_t)$ khi $I = C^{te}$, $n = C^{te}$ cũng có dạng như máy phát điện kích thích song song nhưng khi dây quấn nối tiếp đủ mạnh thì chúng có thể cao hơn

các đặc tính không tải vì dây quấn nối tiếp làm từ hóa tỉ lệ với I_r nên tác dụng của dây quấn đó xem như phản ứng từ hóa của phần ứng (nghĩa là s.t.đ của nó sinh ra triệt tiêu được s.t.đ phản ứng phần ứng và còn thừa s.t.đ để trợ từ) nên cạnh AB sẽ nằm bên cạnh BC.

Nếu ta xếp dịch ΔABC song song với bản thân nó sao cho đỉnh A trượt dọc đặc tính không tải thì đỉnh C vẽ thành đặc tính phụ tải như máy phát điện kích thích độc lập thay đổi các cạnh ΔABC tỉ lệ với I ta có thể vẽ được một loạt đặc tính phụ tải ví dụ $I = I_{dm}$ và $I = 0,5I_{dm}$.



Hình 18-05-21 Cách vẽ đặc tính phụ tải của máy phát điện kích từ hỗn hợp.

7.3 Máy phát điện một chiều làm việc song song.

Trong thực tế nhằm đảm bảo an toàn cho cung cấp điện và sử dụng kinh tế nhất các máy phát thì hầu hết các nhà máy điện đều ghép các máy phát làm việc song song với nhau.

Sau đây ta xét các điều kiện cần thiết để ghép các máy phát điện làm việc song song và sự phân phối cũng như chuyển công suất giữa các máy.

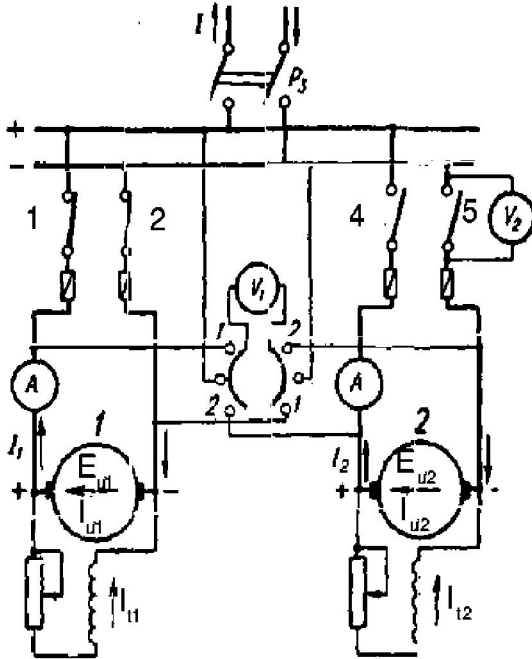
* Điều kiện làm việc song song của các MFĐDC.

Giả sử ta có hai MFĐ DC I và II, trong đó máy phát điện I đang làm việc với một phụ tải I nào đó và phát ra một điện áp u trên hai thanh đồng đầu. Muốn ghép MFĐII vào làm việc song song với MFĐI cần phải giữ đúng các điều kiện sau:

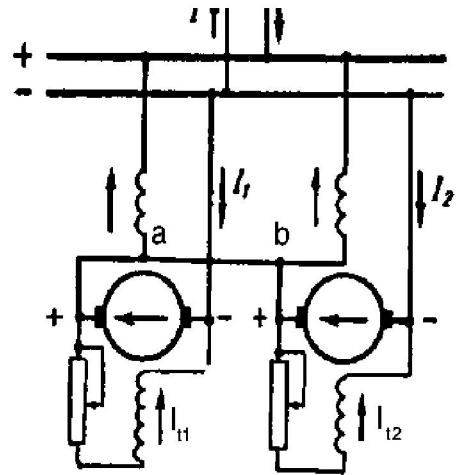
- 1) Cực tính của MFĐII phải cùng cực tính của thanh đồng đầu.

2) S.đ.đ của MFĐII trên thực tế phải bằng điện áp U.

3) Nếu MFĐ làm việc song song thuộc MFĐ KTHH thì cần có điều kiện thứ 3: nối dây cb giữa 2 điểm a và b như hình 5.32.



Hình 18-05-22 Sơ đồ ghép song song
MFĐKTSS



Hình 18-05-23 Sơ đồ ghép song song
MFĐKTHH

Giải thích các điều kiện trên:

Điều kiện 1: Cần phải đảm bảo chặt chẽ nếu không hai MFĐ sẽ bị nối nối tiếp với nhau gây nên tình trạng ngắn mạch của cả hai máy.

Điều kiện 2: Nếu không thỏa thì sau khi ghép vào máy II hoặc phải nhận tải đột ngột nên $E > u$ và làm cho lưới điện thay đổi hoặc làm việc theo chế độ động cơ $E < u$.

Điều kiện 3: Có thể được giải thích như sau, giả sử tốc độ quay của một trong các máy phát ví dụ máy phát I tăng thì n_1 tăng $\rightarrow E_{u1}$ tăng và chú ý rằng dây quấn kích thích song song của máy phát I sinh ra Φ_1 còn dây quấn nối tiếp sinh ra Φ_2 và $\Phi_2 = C_2 I_1$ trong trường hợp đó:

$$I_{ur} = \frac{E_1 - u}{R_1} = \frac{C_e n (\Phi_1 + \Phi_2) - u}{R_1} = \frac{C_e n (\Phi_1 + C_2 I_1) - u}{R_1}$$

$$\text{Từ đó: } I_1 = \frac{n C_e \Phi_1 - u}{R_1 - n C_e C_2}$$

Vì vậy nên khi $E_{u1} = C_e.n.\Phi_1$ tăng $\rightarrow I_1$ tăng $\rightarrow \Phi_1$ tăng $\rightarrow E_{u1}$ tăng $\rightarrow I_1$ tăng. Cứ như vậy máy phát I sẽ dành lấy hết tải và bị quá tải và buộc máy phát II chuyển từ chế độ máy phát sang chế độ động cơ (với cách nối ngược các dây quấn song song và nối tiếp). Tải đột ngột tăng ở máy phát I làm tốc độ quay của động cơ sơ cấp nối với nó giảm do đó dẫn đến sự chuyển toàn bộ phụ tải sang máy phát II và máy phát I lại chuyển sang làm việc ở chế độ động cơ. Sau đó động cơ sơ cấp của máy phát I lại tăng tốc độ và nó lại nhận toàn bộ phụ tải.... Như vậy có thể xuất hiện quá trình dao động chuyển đổi tuần hoàn dòng điện phụ tải từ máy này qua máy kia do đó các máy phát điện không thể làm việc ổn định được.

Khi có dây nối cân bằng, các dây quấn kích từ nối tiếp được nối song song. Do đó các dòng điện của chúng thay đổi theo cùng một tỉ lệ xác định bởi điện trở của các dây quấn đó. Nếu vì một lý do nào đó I_{u1} tăng $\rightarrow I_{u2}$ tăng theo cùng mức độ làm cho s.đ.đ và dòng điện phụ tải của hai máy tăng đồng thời không có hiện tượng trên.

Cách ghép máy phát song song: quay máy phát II không kích từ đến n_{dm} và đóng cầu dao 4, nếu bỏ qua từ dư của máy thì V2 chỉ điện áp u . Bắt đầu kích từ máy II, nếu cực tính của máy không cùng với cực tính của thanh đồng đầu thì V2 chỉ điện áp $u + E_{uII}$, không thể đóng 5. Nếu cực tính của nó đúng cực tính của thanh đồng đầu thì V2 chỉ $u - E_{u2}$ và khi hiệu số này bằng không thì ta có thể đóng 5 để ghép máy II vào làm việc song song với máy I. Muốn cho máy II mang tải thì tăng kích từ.

* Phân phối và chuyển phụ tải.

Từ các phương trình s.đ.đ cơ bản của máy phát điện một chiều ta có:

$$u = E_{uI} - I_{uI}R_{uI} = E_{uII} - I_{uII}R_{uII}$$

Nếu R_C là điện trở của mạch ngoài

$$u = (I_{uI} + I_{uII}).R_C$$

Giải các phương trình đó đối với I_{uI} và I_{uII} ta có:

$$I_{uI} = \frac{E_u(R_C + R_{uII}) - E_{uII}R_C}{R_C(R_{uI} + R_{uII}) + R_{uI}R_{uII}} \quad (1)$$

$$I_{uII} = \frac{E_{uII}(R_C + R_{uI}) - E_{uI}R_C}{R_C(R_{uI} + R_{uII}) + R_{uI}R_{uII}} \quad (2)$$

$$u = \frac{R_C(E_{uI}R_{uII} + E_{uII}R_{uI}) - E_{uI}R_C}{R_C(R_{uI} + R_{uII}) + R_{uI}R_{uII}} \quad (3)$$

Từ các công thức trên ta thấy nếu đã biết R_{uI} , R_{uII} , R_C thì sự phân phối dòng điện phụ tải giữa các MF phụ thuộc vào s.đ.đ E_{uI} và E_{uII} , nghĩa là vào tốc độ quay của các MF : n_I và n_{II} và từ thông tổng của chúng Φ_I , Φ_{II} ($E = C_e.n.\Phi$). Nếu chúng ta muốn phân phối lại phụ tải giữa các máy với $u = C^{te}$ thì phải đồng thời thay đổi tốc độ quay hoặc kích thích của hai MF theo chiều ngược nhau sao cho tổng số $E_{uI}R_{uII} + E_{uII}R_{uI}$ ở tử số của công thức (3) không đổi.

Nếu chúng ta muốn tách một trong các MF, ví dụ MF I thì phải giảm kích thích của nó và đồng thời tăng kích thích của MF II cho đến khi dòng điện II = 0.

Câu hỏi

1. Khi lấy đặc tính không tải, trong quá trình tăng điện áp có nên giảm dòng điện kích từ rồi tăng tiếp tục không? Tại sao?
2. Với một điện trở nhỏ hơn điện trở giới hạn $r_{t(th)}$ nếu $n < n_{dm}$ thì trong quá trình tự kích của máy phát điện kích thích song song, điện áp đầu cực máy phát sẽ ra sao? Trong trường hợp như thế nào máy sẽ không tự kích được?
3. Tìm các nguyên nhân khiến máy phát điện kích thích song song không thể tự kích và tạo ra được điện áp.
4. Nếu máy phát điện kích thích song song không tự kích thích được do mất từ dư thì phải giải quyết như thế nào để tạo ra được điện áp?

Thực hành : Các đặc tính cơ bản của máy phát điện một chiều kích từ độc lập

1) Đặc tính không tải $E=f(i)$

* Mục tiêu:

Sau khi học xong bài này người học có khả năng :

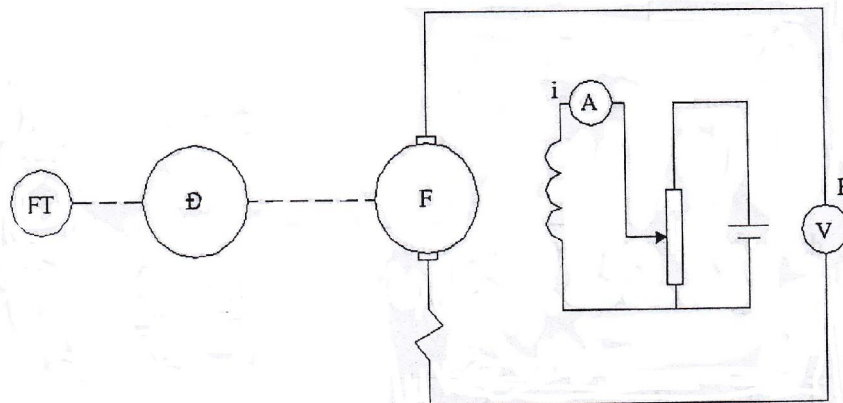
- Vẽ được sơ đồ nguyên lý và sơ đồ nối dây của hệ thống động cơ- máy phát một chiều kích từ độc lập
- Xây dựng được đặc tính không tải $E=f(i)$

*** Điều kiện cần cho bài học:**

- Thiết bị
- + Động cơ một chiều ,động cơ ba pha xoay chiều
- + Máy phát một chiều
- + dây nối, biến trở
- Dụng cụ đo:
- + Ampe kế, Vôn kế

***Nội dung bài học**

- Nguyên tắc : + Máy phát điện vận hành khi không tải khi máy đã hình thành điện áp trên hai cực nhưng chưa cấp cho phụ tải
- + Nghiên cứu đặc tính không tải là nghiên cứu sự thay đổi của sức điện động khi dòng kích từ thay đổi, tốc độ quay giữ không đổi
- Sơ đồ nối dây



FT: Máy phát tốc

Đ: Động cơ sơ cấp kéo máy phát

F: Máy phát một chiều

A: đồng hồ ampe kế MA602 để thang 5A

V: đồng hồ vôn kế MX025A để thang 300V

- Cách thực hiện :

+ Quay máy phát đến tốc độ định mức bằng cách cho động cơ sơ cấp quay và giữ không thay đổi

+ Thay đổi dòng kích từ giá trị 0 đến giá trị lớn nhất ($= 1,5 i_{dm}$). Dòng điện kích từ định mức trong lý lịch của máy $i_{dm} = 0.8A$

+ Giảm dòng kích từ từ giá trị lớn nhất về giá trị 0, tương ứng với mỗi lần tăng giảm lấy các giá trị sức điện động ở hai đầu phản ứng

+ Trước khi bắt đầu đo thực hiện nhiều lần bằng điều chỉnh phân áp để tăng giảm dòng, mục đích là ổn định mạch từ của máy

+ Chú ý : khi đã đo không bao giờ làm ngược lại (luôn tăng dòng đến cực đại sau đó giảm về nhỏ nhất)

Bảng kết quả đo

Khi tăng dòng i

n	$n_{dm} = \text{const} = 1500 \text{vg/phút}$
i	$0 \rightarrow i_{max}$
E	

Khi giảm i

n	$n_{dm} = \text{const} = 1500 \text{vg/phút}$
i	$i_{max} \rightarrow 0$
E	

*** Yêu cầu**

- Vẽ hai đặc tính không tải $E=f(i)$

+ Khi tăng i

+ Khi giảm i

- Rút ra nhận xét

2) Đặc tính không tải $E=f(n)$

*** Mục tiêu:**

Sau khi học xong bài này người học có khả năng :

- Vẽ được sơ đồ nguyên lý và sơ đồ nối dây của hệ thống động cơ- máy phát một chiều kích từ độc lập

- Xây dựng được đặc tính không tải $E=f(n)$

*** Điều kiện cần cho bài học:**

- Thiết bị

+ Động cơ một chiều ,động cơ ba pha xoay chiều

+ Máy phát một chiều

+ dây nối, biến trở

- Dụng cụ đo:

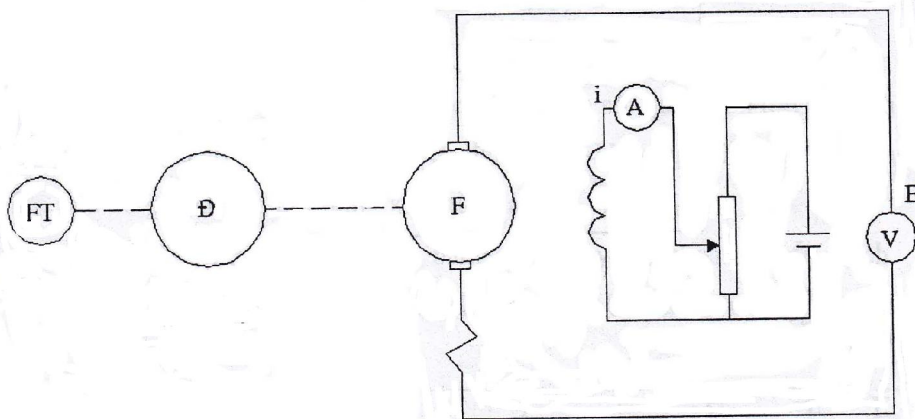
+ Ampe kế, Vôn kế

***Nội dung bài học**

- Nguyên tắc : + Máy phát điện vận hành khi không tải khi máy đã hình thành điện áp trên hai cực nhưng chưa cấp cho phụ tải

+ Nghiên cứu đặc tính không tải là nghiên cứu sự phụ thuộc của sức điện động vào tốc độ quay như thế nào khi dòng kích từ giữ nguyên không đổi

- Sơ đồ nối dây



FT: Máy phát tốc

Đ: Động cơ sơ cấp kéo máy phát

F: Máy phát một chiều

A: đồng hồ ampe kế MA602 để thang 5A

V: đồng hồ vôn kế MX025A để thang 300V

- Cách thực hiện :

+ Cấp nguồn cho cuộn kích từ và điều chỉnh sao cho $i = 0.5A$

+ Thay đổi tốc độ quay của máy phát bằng cách thay đổi tốc độ của động cơ sơ cấp

+ Mỗi giá trị của tốc độ lấy tương ứng giá trị sức điện động E trên hai cực đầu ra của phần ứng

Bảng kết quả đo

i	$i = \text{const} = 0.5A$
n	
E	

* **Yêu cầu**

- Vẽ hai đặc tính không tải $E=f(n)$

- Rút ra nhận xét

3) *Đặc tính tải $U=f(I)$ và đường cong sụt áp*

* **Mục tiêu:**

Sau khi học xong bài này người học có khả năng :

- Vẽ được sơ đồ nguyên lý và sơ đồ nối dây của hệ thống động cơ- máy phát một chiều kích từ độc lập và phụ tải R

- Xây dựng được đặc tính không tải $U=f(I)$

- Vẽ được đường cong sụt áp $E-U=f(I)$ và đường cong theo định luật Ôm

* **Điều kiện cần cho bài học:**

- Thiết bị

+ Động cơ một chiều , động cơ ba pha xoay chiều

+ Máy phát một chiều

+ dây nối, biến trở

+ Phụ tải R

- Dụng cụ đo:

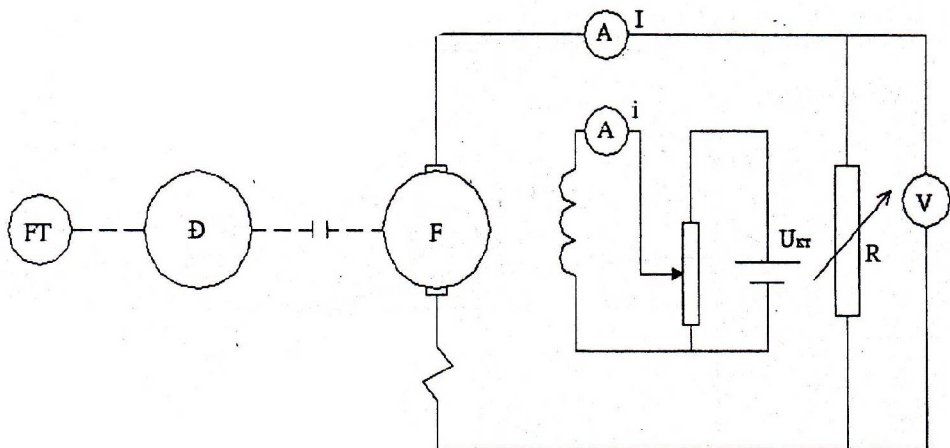
+ Ampe kế, Vôn kế

***Nội dung bài học**

- Nguyên tắc : + Máy phát điện vận hành có tải khi máy đã hình thành điện áp trên hai cực cung cấp dòng điện cho phụ tải

+ Đặc tính tải nghiên cứu sự phụ thuộc của điện áp ở đầu ra của phần ứng vào dòng phụ tải khi tốc độ quay và dòng kích từ giữ nguyên không đổi

- Sơ đồ nối dây



FT: Máy phát tốc

Đ: Động cơ sơ cấp kéo máy phát

F: Máy phát một chiều

A: đồng hồ ampe kế MA602 để thang 5A

V: đồng hồ vôn kế MX025A để thang 300V

R: phụ tải điện R(có sơ đồ nối kèm theo)

- Cách thực hiện :

+ Khởi động máy phát điện điều chỉnh tất cả các tham số quay đến tốc độ định mức n_{dm} , điều chỉnh điện áp ở hai cực đến giá trị U_{dm} ứng với I_{dm} . Sau đó giữ không đổi dòng kích từ $i_{kt} = const$

+ Thay đổi dòng tải I bằng cách thay đổi các khoá chuyển mạch trên phụ tải R. Với mỗi giá trị phụ tải khác nhau ta lấy hai giá trị U và I tương ứng sau khi đã giữ $n = const$

Bảng kết quả đo

n	i	I	U	E-U

*** Yêu cầu**

- Vẽ hai đặc tính tải $U=f(I)$
- Vẽ đường cong suất áp toàn phần trong phản ứng $E-U=f(I)$
- Vẽ đường cong suất áp theo định luật Ôm $U= I.R_v$
- Rút ra nhận xét

3) Đặc tính điều chỉnh $I=f(i)$ *** Mục tiêu:**

Sau khi học xong bài này người học có khả năng :

- Vẽ được sơ đồ nguyên lý và sơ đồ nối dây của hệ thống động cơ- máy phát một chiều kích từ độc lập và phụ tải R
- Xây dựng được đặc tính không tải $I=f(i)$

*** Điều kiện cần cho bài học:**

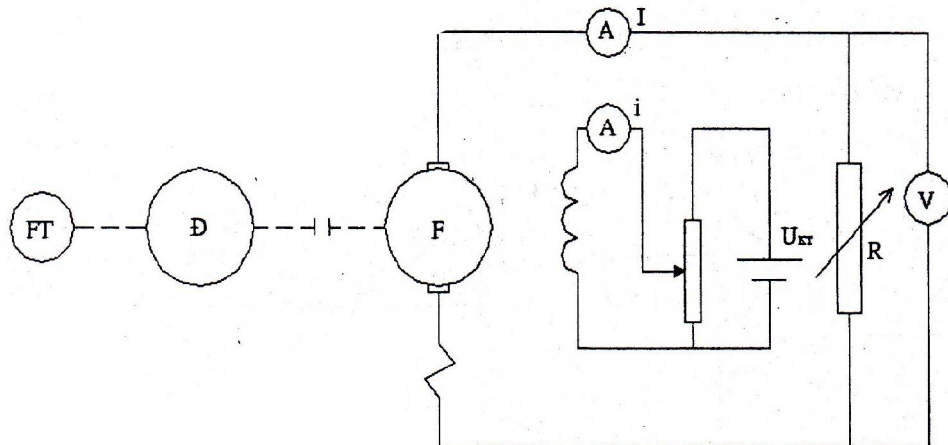
- Thiết bị
- + Động cơ một chiều ,động cơ ba pha xoay chiều
- + Máy phát một chiều
- + dây nối, biến trở
- + Phụ tải R
- Dụng cụ đo:
- + Ampe kế, Vôn kế

***Nội dung bài học**

- Nguyên tắc : + Các phụ tải điện cần phải có điện áp không thay đổi khi phụ tải tăng lên phải tăng dòng kích từ tức là tăng sức điện động E để bù trừ phần tăng lên của suất áp

+ Đường cong điều chỉnh cũng là một đặc tính tải biểu diễn sự biến thiên của dòng kích từ cần thiết để duy trì điện áp không đổi phụ thuộc vào dòng tải I , tốc độ giữ không đổi

- Sơ đồ nối dây



FT: Máy phát tốc

Đ: Động cơ sơ cấp kéo máy phát

F: Máy phát một chiều

A: đồng hồ ampe kế MA602 để thang 5A

V: đồng hồ vôn kế MX025A để thang 300V

R: phụ tải điện R(có sơ đồ nối kèm theo)

- Cách thực hiện :

+ Khởi động máy phát điện quay đến tốc độ định mức n_{dm} giữ không thay đổi, điều chỉnh dòng kích từ sao cho $U=U_{dm}$

+ Tăng dòng tải I từ 0 đến 15A bằng cách thay đổi các khoá chuyển mạch trên phụ tải R. Khi tăng phụ tải làm tăng sụt áp trên máy phát . Muốn giữ cho U không đổi phải thay đổi dòng kích từ. Mỗi giá trị của I lấy tương ứng một giá trị của i

Bảng kết quả đo

n	$n=const$
U	$U=220V=const$

I	
i	

*** Yêu cầu**

- Vẽ hai đặc tính tải $I=f(i)$
- Rút ra nhận xét

8. Động cơ điện một chiều

Mục tiêu:

- *Biết các loại động cơ điện một chiều*
- *Biết các cách mở máy động cơ điện một chiều*
- *So sánh ưu nhược điểm của các cách mở máy động cơ điện một chiều*

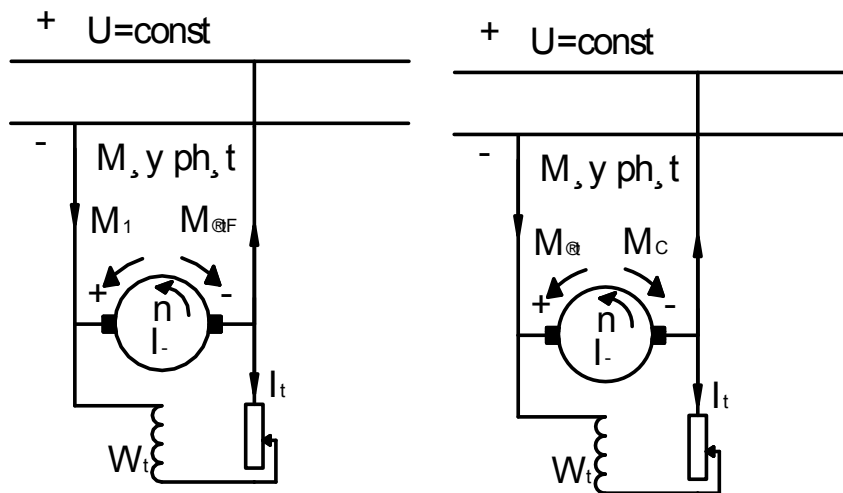
8.1 Đại cương.

Động cơ điện một chiều được dùng rất phổ biến trong công nghiệp, giao thông vận tải và nói chung ở các thiết bị cần điều chỉnh các tốc độ quay liên tục trong một phạm vi rộng rãi.

*** Nguyên tắc nghịch đảo của các máy điện.**

Giả sử máy đang làm việc ở chế độ máy phát trên lưới điện có $U = \text{const}$ và sinh ra M_{dt} là mô men hãm đối với mô men quay M_1 của động cơ sơ cấp kéo máy phát. Lúc đó, dòng điện phần ứng của máy phát: $I_r = (E_r - U)/R_r$.

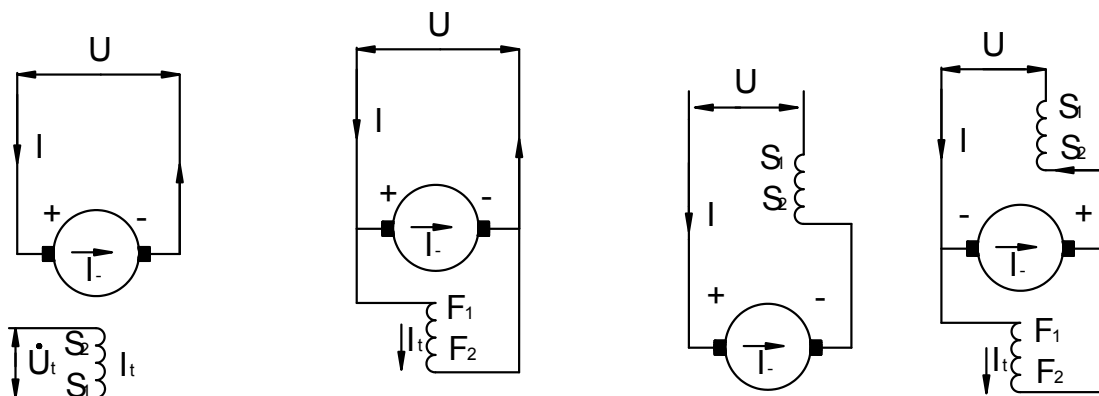
Nếu giảm Φ hoặc n của máy phát thì s.đ.đ của nó sẽ giảm. Khi giảm một cách thích đáng với $E_r < U$. Lúc đó I_r sẽ đổi dấu và có chiều ngược với chiều ban đầu (h5.36b). Nhưng vì $U = \text{const}$ nên chiều của I_t trong dây quấn kích thích hay là tên của các cực từ chính sẽ không đổi. Như vậy M_{dt} sẽ đổi dấu và máy chuyển sang làm việc ở chế độ động cơ. Tách động cơ sơ cấp kéo máy phát điện ra ta có động cơ điện một chiều. Trong quá trình chuyển đổi như vậy, trên trục máy có 2 động cơ : động cơ sơ cấp và động cơ điện một chiều có thể gây ra hư hỏng cho bộ máy. Cho nên trong sơ đồ của các máy phát điện khi làm việc song song đều có khí cụ điện điều tự động tắt máy phát điện ra khỏi lưới điện khi dòng điện của máy phát điện đổi chiều.



Hình 18-05-24 Chuyển đổi MĐKTSS từ chế độ MF sang chế độ ĐC

*** Phân loại các động cơ điện một chiều.**

Cũng như máy phát điện, động cơ điện một chiều được phân loại theo cách kích thích thành các động cơ điện một chiều kích thích độc lập, kích thích song song, kích thích nối tiếp và kích thích hỗn hợp. Cần chú ý rằng ở động cơ điện một chiều kích thích độc lập $I_r = I$; ở động cơ điện một chiều kích thích song song và hỗn hợp $I = I_r + I_t$; ở động cơ điện kích thích nối tiếp $I = I_r = I_t$. Sơ đồ nối dây của chúng tương tự như máy phát được trình bày ở hình 5.37.



Hình 18-05-25 Sơ đồ nguyên lý các động cơ điện 1 chiều.

8.2 Mở máy động cơ điện một chiều.

Quá trình mở máy là quá trình đưa tốc độ động cơ điện từ $n = 0$ đến tốc độ $n = n_{dm}$.

- Yêu cầu khi mở máy.
- Dòng điện mở máy (I_{mm}) phải được hạn chế đến mức thấp nhất

- Moment mở máy (M_{mm}) phải đủ lớn.
- Thời gian mở máy nhỏ
- Biện pháp và thiết bị mở máy phải đơn giản vận hành chắc chắn.

Từ các yêu cầu trên chúng ta có các phương pháp mở máy sau đây:

- Mở máy trực tiếp ($U = U_{đm}$).
- Mở máy bằng biến trở.
- Mở máy bằng điện áp thấp đặt vào phần ứng ($U < U_{đm}$).

Trong tất cả mọi trường hợp khi mở máy bao giờ cũng phải bảo đảm từ thông $\Phi = \Phi_{đm}$ nghĩa là biến trở mạch kích từ $R_{đc}$ phải ở trị số nhỏ nhất để sau khi đóng điện, động cơ được kích thích tối đa và lớn nhất. Phải đảm bảo không để đứt mạch kích thích vì trong trường hợp đó $\Phi = 0$, $M = 0$ động cơ không quay được và do đó sức phản điện động $E_u = 0 \rightarrow I_u = U/R_u$ rất lớn làm cháy dây quấn và vành góp.

Muốn đổi chiều quay của động cơ có thể dùng một trong hai phương pháp hoặc đổi chiều dòng điện phần ứng I_u hoặc đổi chiều dòng điện kích thích I_t . Thông thường trên thực tế chỉ đổi chiều I_u vì dây quấn kích từ có nhiều vòng dây nên hệ số tự cảm L_t rất lớn và sự thay đổi I_t dẫn đến sự thay đổi s.đ.đ tự cảm rất lớn gây ra điện áp đánh thủng cách điện của dây quấn.

* Mở máy trực tiếp.

Phương pháp này được thực hiện bằng cách đóng thẳng động cơ vào nguồn điện với điện áp định mức. Như vậy, ngay lúc khởi động rotor chưa quay $n = 0$ nên $E_u = 0$ và:

$$I_u = I_{mn} \frac{U_{đm} - E_u}{R_u} = \frac{U_{đm}}{R_u}$$

Trong thực tế $R_{u*} = 0,22-0,1 = I_{đm} \cdot R_{đm} / I_{đm} = I_{mm*} = 50-10$

Dòng điện mở máy quá lớn làm hư hỏng cổ góp, xung lực trên trục làm hư hỏng máy. Nên phương pháp này chỉ áp dụng đối với những động cơ công suất nhỏ khoảng vài trăm watt trở xuống vì cỡ công suất này máy có R_u lớn. Do đó, khi mở máy $I_u = I_{mm} \leq (4-6)I_{đm}$.

* Mở máy nhờ biến trở.

Để tránh nguy hiểm cho động cơ người ta phải giảm dòng điện mở máy I_{mm} bằng cách nối biến trở mở máy R_{mm} với phần ứng. Dòng điện của phần ứng động cơ được tính theo biểu thức:

$$I_u = \frac{U_{dm} - E}{R + \sum R_{mmi}}$$

Trong đó:

i: chỉ thứ bậc của các bậc điện trở. Trước khi mở máy phải để R_{mmax} , R_{dmin} . Gạt tay gạt T về vị trí I ta có dòng điện mở máy I_{mm1} bằng:

$$I_{mm1} = \frac{U_{dm} - E}{R + \sum R_{mm}}$$

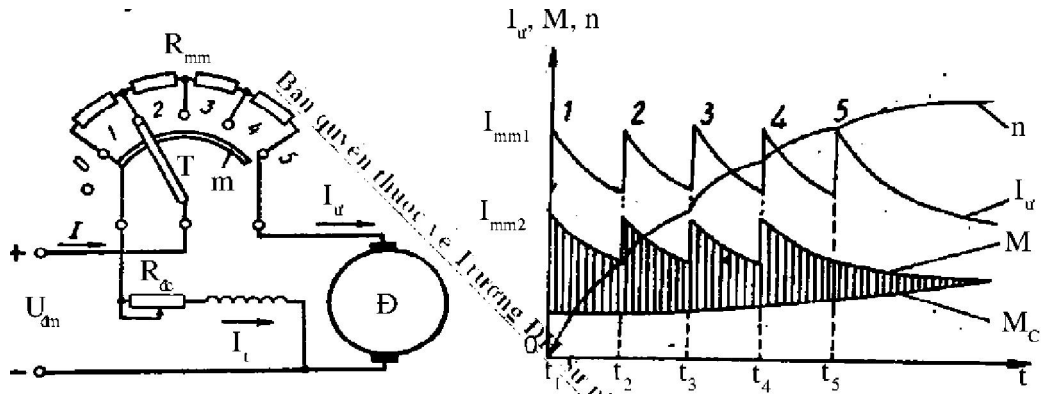
Vì khi mở máy $n = 0$ nên $E_u = C_e \cdot \Phi_{\delta} \cdot n$. Do dây quấn kích thích được nối trực tiếp với nguồn nên $\Phi = \Phi_{dm}$. Nếu mô men do động cơ sinh ra lớn hơn mô men cản trên trục $M_D > M_C$ thì n tăng $\rightarrow E_u$ tăng $\rightarrow I_u$ giảm $\rightarrow M$ giảm. Khi $I_u = I_{mm2} = (1,1-1,3)I_{dm}$ ta gạt tay gạt T đến vị trí 2 vì một bậc điện trở bị loại trừ nên I_u tăng đến I_{mm1} : I_u tăng $\rightarrow M$ tăng $\rightarrow n$ tăng $\rightarrow E_u$ tăng $\rightarrow I_u$ tăng $\rightarrow M$ giảm. Khi I_u giảm đến I_{mm2} ta gạt T đến vị trí 3 và lần lượt đến vị trí 4, 5. Quá trình trên cứ lặp lại cho đến khi $n_D = n_{dm}$ thì R_{mm} cũng bị loại trừ khỏi mạch phần ứng. Nếu R_{mm} bị hết mà n_D chưa bằng n_{dm} thì điều chỉnh R_{dc} . Muốn dừng máy ta kéo tay gạt T về vị trí ban đầu số 0, tốc độ máy chậm lại chậm lại, và cắt nguồn điện đưa vào động cơ. Giới hạn trên của dòng điện mở máy I_{mm1} được chọn sao cho thỏa mãn điều kiện đổi chiều dòng điện (tia lửa) trên các chổi than. Giới hạn dưới của dòng điện I_{mm2} được chọn sao cho thỏa mãn điều kiện:

$$M_{dl} = M_D - M_C = J \cdot \frac{d\omega}{dt} > 0$$

J: mô men quán tính của khối quay.

ω : tốc độ góc của rotor.

Thường chọn $I_{mm1} = (1,5-1,75)I_{dm}$, $I_{mm2} = (1,1-1,3)I_{dm}$



Hình 18-05-26 Các quan hệ I_u , M , n theo thời gian khi mở máy động cơ.

* Mở máy bằng điện áp thấp.

Trong các thiết bị công suất lớn, biến trở mở máy rất cồng kềnh và đưa lại năng lượng tổn hao lớn, nhất là khi phải mở máy luôn. Nên trong một số thiết bị người ta dùng mở máy không biến trở bằng cách hạ điện áp đặt vào động cơ lúc mở máy.

Dùng tổ máy phát – động cơ (Hệ thống WARD – LEONARD nguồn điện áp có thể điều chỉnh được của máy phát cung cấp cho phần ứng của động cơ, trong khi đó mạch kích thích của máy phát và động cơ phải được đặt dưới một điện áp độc lập khác. Phương pháp này chỉ áp dụng cho ĐCĐKTĐL. Thường được kết hợp với điều chỉnh n .

Sơ đồ nối dây của hệ thống Ward – Leonard thay đổi điện áp để điều khiển một ĐCĐKTĐL. Hệ thống máy phát – động cơ gồm 3 bộ phận: Máy kích từ nhỏ, động cơ sơ cấp, máy phát điện DC điều khiển.

Thực hành mở máy động cơ điện một chiều kích từ song song

* Mục tiêu:

Sau khi học xong bài này người học có khả năng :

- Vẽ được sơ đồ nguyên lý và sơ đồ nối dây của động cơ một chiều kích từ song song
- Biết cách vận hành động cơ điện một chiều kích từ song song

* Điều kiện cần cho bài học:

- Thiết bị
- + Động cơ một chiều .

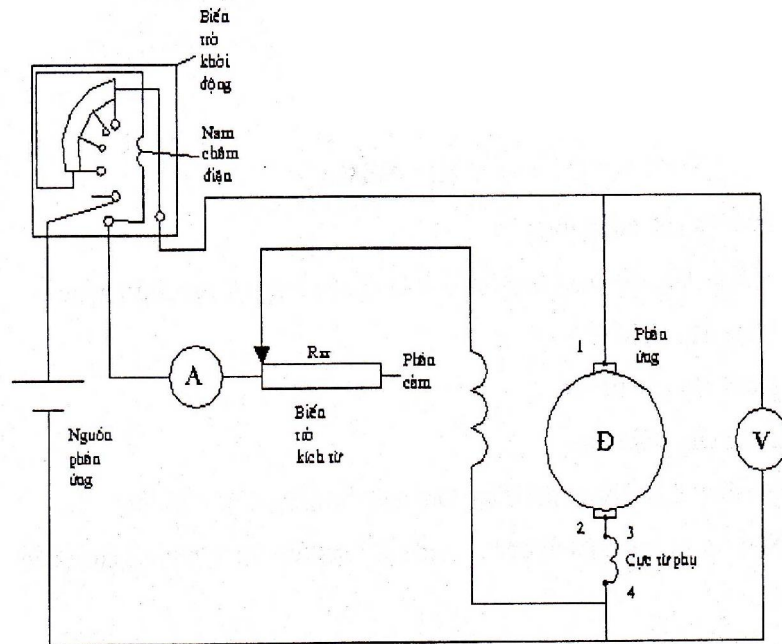
+ Dây nối, biến trở kích từ, biến trở mở máy

- Dụng cụ đo:

+ Ampe kế, Vôn kế

***Nội dung bài học**

- Sơ đồ nối dây



Cuộn dây 1-2: cuộn phần ứng

Cuộn dây 3-4: cuộn cực từ phụ

A: đồng hồ ampe kế MA602 để thang 5A

V: đồng hồ vôn kế MX025A để thang 300V

- Cách thực hiện :

+ Mở máy:

- . Bước 1: Đặt biến trở mở máy ở vị trí ngưng (vị trí có điện trở lớn nhất)
- . Bước 2: Đóng nguồn điện áp phần ứng điều chỉnh đến giá trị định mức 220V
- . Bước 3: Đưa biến trở mở máy từ vị trí lớn nhất về nhỏ nhất để dòng kích từ và tốc độ quay đạt giá trị định mức.

+ Dừng động cơ :

. Cắt nguồn cung cấp kiểm tra lại vị trí con trượt của biến trở mở máy ở vị trí mạch phản ứng bị ngắt. Chúng ta chú ý đến cuộn dây phản kích từ phải luôn mắc song song với phần ứng làm thành mạch chống hiện tượng tự cảm gây nguy hiểm cho cách điện cử động cơ.

*** Yêu cầu**

- Mở máy và dừng máy đúng quy trình.

8.3 Đặc tính của động cơ điện một chiều.

Tùy theo cách kích từ động cơ điện một chiều có những tính năng khác nhau biểu diễn bằng các đường đặc tính làm việc, đặc tính cơ khác nhau. Đặc tính quan trọng nhất là đặc tính cơ biểu thị quan hệ giữa tốc độ quay và mô men: $n = f(M)$.

*** Đặc tính cơ và điều chỉnh tốc độ của động cơ điện một chiều.**

Đặc tính cơ

Từ biểu thức: $E_{ur} = C_e \Phi_{\delta} \cdot n$

$$\rightarrow n = \frac{E}{C_e \Phi_{\delta}} = \frac{U - I R}{C_e \Phi_{\delta}} = \frac{U}{C_e \Phi_{\delta}} - \frac{R}{C_e \Phi_{\delta}} I \quad (4)$$

Với: $C_e = \frac{pN}{60a}$; $R_{ur} = R_b + R_{ct} + R_f$

Trong đó

R_{ur} là điện trở phần ứng

R_b là điện trở dây quấn bù

R_{ct} là điện trở tiếp xúc của chổi than với vành góp

R_f là điện trở dây quấn cực từ phụ

Phương trình (4) được gọi là phương trình đặc tính tốc độ của động cơ $n = f(I_{ur})$

Vì $M = C_M \Phi_{\delta} I_{ur}$

$$\text{Nên: } n = \frac{U}{C_e \Phi_{\delta}} - \frac{R}{C_e \Phi_{\delta}^2} M \quad (5)$$

Phương trình (5) gọi là phương trình đặc tính cơ của động cơ: $n = f(M)$.

Từ (4) và (5) ta thấy khi phụ tải đặt trên trục động cơ bằng 0, trường hợp lý tưởng

$$I_{ur} = 0 \text{ hoặc } M = 0 \text{ thì } n = \frac{U}{C_e \Phi_\delta} = n_0: \text{ tốc độ không tải lý tưởng.}$$

$$\text{Tại } n = 0 \text{ ta có: } I_{ur} = \frac{U}{R} = I_n$$

$$M = C_M \Phi_\delta \frac{U}{R} = C_M \Phi_\delta I_n = M_n$$

$$\text{Đặt: } \frac{R}{C_e \Phi_\delta} = \text{tg} \alpha' \quad \text{và} \quad \frac{R}{C_e \Phi_\delta^2} = \text{tg} \alpha$$

Và

Là hệ số góc đặc tính tốc độ và đặc tính cơ:

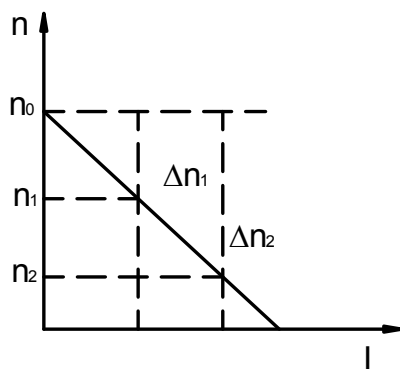
$$\frac{R}{C_e \Phi_\delta} I = \Delta n' \quad \text{và} \quad \frac{R}{C_e \Phi_\delta^2} M$$

Độ sụt tốc độ của đặc tính tốc độ và đặc tính cơ tại một giá trị dòng điện và mô men nhất định.

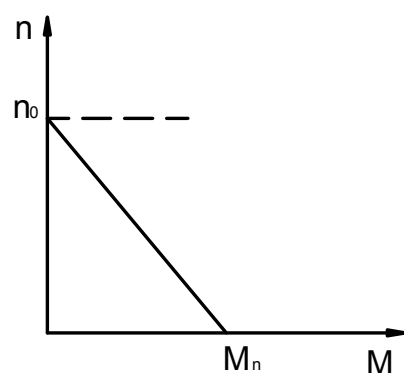
Đặc tính cơ và đặc tính tốc độ của động cơ có độ dốc không đổi còn độ sụt tốc độ biến đổi theo dòng điện và mô men.

$$n = n_0 - \Delta n$$

$$\Delta n = n_0 - n$$



Hình 18-05-27 Đặc tính cơ của Động cơ một chiều kích từ độc lập



Hình 18-05-28 Đặc tính cơ của động cơ kích từ độc lập

Trong truyền động điện một vấn đề tương đối quan trọng được đặt ra là phải có sự phối hợp tốt đặc tính cơ của động cơ điện và động cơ của phụ tải hoặc máy

công tác. Thí dụ: tốc độ của hệ thống phải không đổi hay thay đổi nhiều khi mô men tải thay đổi và để thỏa mãn các yêu cầu đó cần phải dùng các loại động cơ điện khác nhau có đặc tính cơ thích hợp. Sự phối hợp của các đặc tính cơ của động cơ điện và của tải còn phải đảm bảo được tính ổn định trong chế độ làm việc xác lập cũng như trong quá trình quá độ. Để nghiên cứu điều kiện làm việc ổn định của hệ thống truyền động ta xét đặc tính cơ $M_d = f(n)$ của động cơ và $M_c = f(n)$ của tải. Giả sử tốc độ động cơ từ n_{A1} thì động cơ tạo ra một mômen động lực dương: $M_{dl} = M_D - M_C = J \cdot \frac{d\omega}{dt} > 0$

Trong đó:

$J = \frac{GD^2}{4g}$: Mô men quán tính của khối quay đã quy đổi về trục động

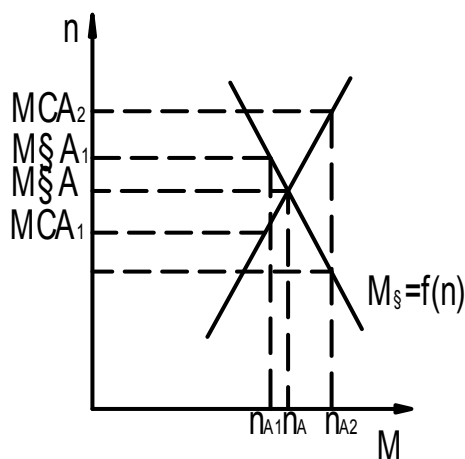
cơ.

D: Đường kính của khối quay.

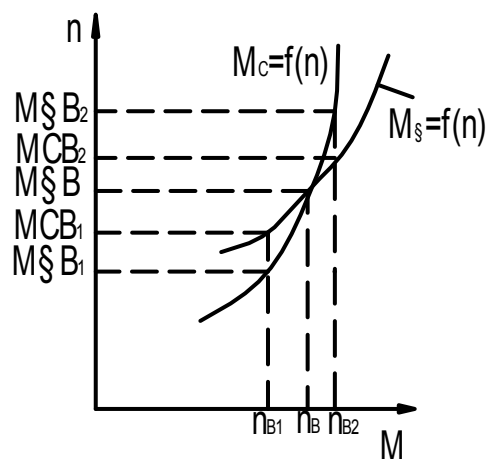
g: Gia tốc trọng trường, $g = 10\text{m/s}^2$.

Mô men động lực dương làm cho tốc độ quay tăng lên n_A .

Ngược lại, giả sử tốc độ động cơ từ n_A tăng lên n_{A2} thì động cơ sinh ra $M_{dl} = M_D - M_C < 0$ làm cho tốc độ giảm xuống n_A . Do đó điểm A là điểm làm việc ổn định. Điều kiện làm việc của động cơ: $\frac{dM_D}{dn} < \frac{dM_C}{dn}$



Hình 18-05-29 Chế độ làm việc ổn định của động cơ điện một chiều



Hình 18-05-30 Chế độ làm việc không ổn định của động cơ điện một chiều

Giả sử tốc độ động cơ từ n_B giảm xuống đến n_{B1} thì động cơ tạo ra một mô men động lực âm $M_{dL} = M_D - M_C < 0$ làm cho tốc độ giảm tiếp xuống $n < n_{B1}$ cho đến khi $n = 0$. Giả sử tốc độ động cơ từ n_B tăng lên n_{B2} thì làm cho tốc độ động cơ tăng nhanh hơn nữa.

Do đó, điểm B là điểm làm việc không ổn định. Ta có điều kiện làm việc không ổn định của động cơ như sau: $\frac{dM_D}{dn} > \frac{dM_C}{dn}$

a) Điều chỉnh tốc độ động cơ

Dựa vào các biểu thức (4) và (5) ta thấy rằng để thay đổi từ thông Φ_δ , điện áp đặt vào phần ứng U và điện trở phụ trên mạch phần ứng.

-Thay đổi từ thông Φ_δ : khi máy làm việc bình thường $\Phi_\delta = \Phi_{\delta dm}$ ứng với dòng điện kích từ (I_{tdm}) phương pháp này chỉ giảm chứ không tăng Φ_δ được vì không cho phép điện áp đặt vào dây quấn kích từ vượt quá giá trị định mức. Khi giảm thì $n > n_{dm}$ tức là điều chỉnh tốc độ n trong vùng trên của n_{dm} và giới hạn điều chỉnh tốc độ được hạn chế bởi các điều kiện cơ khí và đổi chiều của máy.

-Thay đổi điện áp U: Phương pháp này chỉ cho phép thay đổi được tốc độ dưới tốc độ định mức. Phương pháp này không gây nên tổn hao phụ nhưng đòi hỏi phải có nguồn điện áp riêng điều chỉnh được.

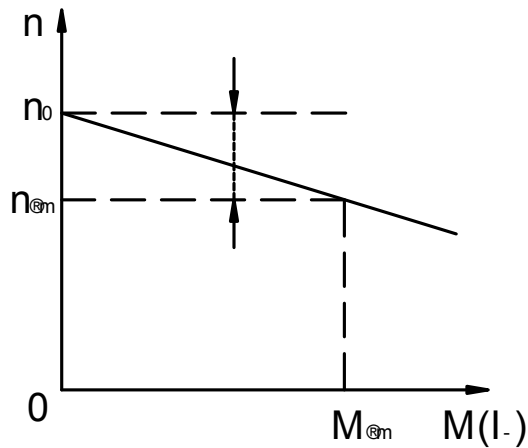
-Thay đổi điện trở phụ trên mạch phần ứng R_f : khi thêm R_f độ dốc đường đặc tính cơ động cơ tăng lên làm tốc độ động cơ giảm xuống.

Ưu điểm: thiết bị điều chỉnh đơn giản làm việc chắc chắn.

Khuyết điểm: gây tổn hao trên điện trở phụ.

Sau đây ta sẽ xét đặc tính cơ và phương pháp điều chỉnh tốc độ của từng loại động cơ điện một chiều.

A .Động cơ điện một chiều kích thích song song (KTSS) hoặc động cơ điện một chiều kích thích độc lập (KTĐL) :



Hình 18-05-31 Họ đặc tính cơ của động cơ kích từ độc lập

a) Đặc tính cơ :

$$n = f(M) \text{ KHI } u = \text{const}, I_t = \text{const}$$

Khi M hoặc I_r biến thiên $\Phi_\delta = \text{const}$ nếu bỏ qua ảnh hưởng của phản ứng phần ứng, ta có thể viết phương trình đặc tính cơ:

$$n = n_0 - \frac{R}{C_e \Phi_\delta^2} M$$

$$n = n_0 - \frac{R}{k} M$$

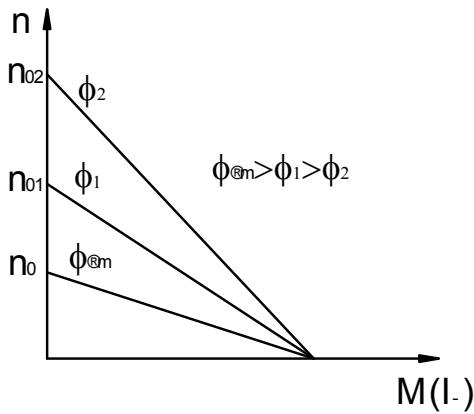
Đặc tính cơ là một đường thẳng như đã biết. Đường đặc tính cơ ứng với $R_f = 0$ gọi là đường đặc tính cơ tự nhiên. Đặc tính cơ của động cơ điện rất cứng, tốc độ thay đổi ít khi M , I_r thay đổi nên động cơ thường được sử dụng trong các trường hợp $n = \text{const}$ khi thay đổi phụ tải, như máy cắt gọt kim loại, quạt....

b. Điều chỉnh tốc độ bằng cách thay đổi từ thông

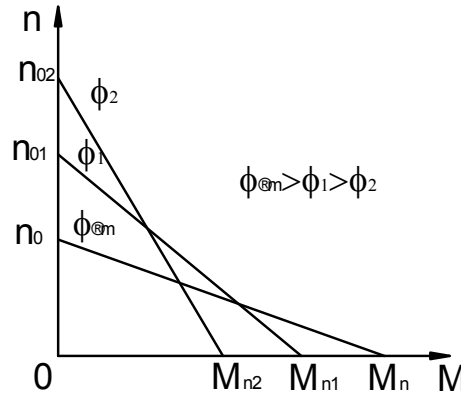
Khi thay đổi từ thông Φ_δ ($\Phi_\delta < \Phi_{\text{đm}}$) thì đặc tính cơ và đặc tính tốc độ sẽ biến thiên theo những quy luật khác nhau.

$$\text{Từ: } n = \frac{U}{C_e \Phi_\delta} - \frac{R}{C_e \Phi_\delta} I = n_0 - \frac{R}{C_e \Phi_\delta} I$$

$$\text{Đối với họ đặc tính cơ, từ: } n = n_0 - \frac{R}{C_e C_M \Phi_\delta^2} M$$



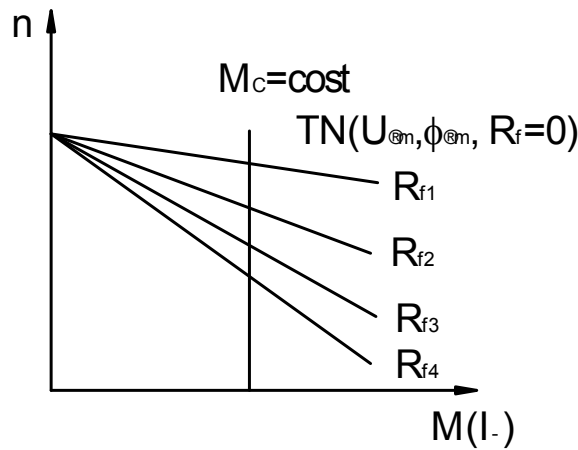
Hình 18-05-32 Đặc tính cơ khi thay đổi Φ



Hình 18-05-33 Đặc tính cơ khi thay đổi Φ

Ta thấy Φ_δ giảm thì n_0 tăng và $tg\alpha = \frac{R}{C_e C_M \Phi_\delta^2}$ tăng nhanh còn $M_n = C_M \cdot \Phi_\delta \cdot I_n$ giảm dần.

b) Điều chỉnh tốc độ bằng thay đổi điện trở phụ R_f trên mạch phản ứng U_{dm} , Φ_{dm} , $M_C = C^{te}$.



Hình 18-05-34 Đặc tính cơ khi thay đổi điện trở phụ

$$\text{Từ: } n = \frac{U}{C_e \Phi_\delta} - \frac{R}{C_e C_M \Phi_\delta^2} M$$

Với $R = R_U + R_f$ khi R_f biến thiên thì $n = \frac{U}{C_e \Phi_\delta} = C^{te}$ còn $tg\alpha =$ biến

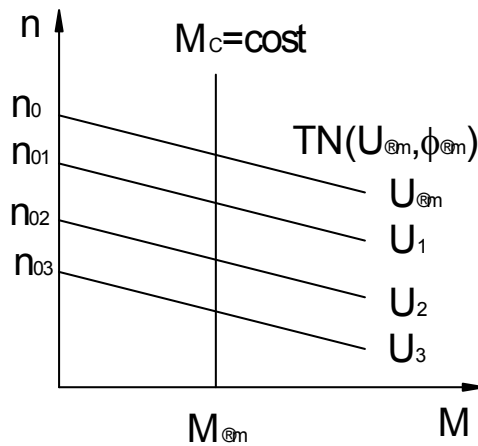
đổi bậc nhất.

Vậy khi R_f thay đổi ta có họ đặc tính cơ thay đổi đi qua điểm n_0 và độ dốc tăng dần (mềm dần) khi R_f tăng.

c) Điều chỉnh tốc độ bằng cách thay đổi điện áp U đặt vào phần ứng ($\Phi_{đm}$)

Khi thay đổi điện áp ($U < U_{đm}$), n_0 thay đổi tỉ lệ thuận với U , còn $t\alpha =$

$$\frac{R}{k} = \text{const.}$$



Hình 18-05-35 Đặc tính cơ khi thay đổi điện áp phần ứng.

Ta có một họ đặc tính cơ song song nhau và thấp dần khi U giảm dần.

B. Động cơ điện một chiều kích từ nối tiếp (ĐCĐMCKTNT)

a) Phương trình đặc tính cơ

Trong ĐCĐMCKTNT $I_u = I_t = I$ cho nên khi M_C biến thiên thì I_u biến thiên, I_t biến thiên (từ trường của động cơ, Φ biến thiên).

Theo đặc tính của mạch từ thì quan hệ $\Phi = f(I_t)$ là tuyến tính khi mạch từ chưa bão hòa. Trong động cơ điện kích thích nối tiếp khi $M_C = 0-3.M_{đm}$ thì mạch từ của chúng làm việc trên một loạt chế độ khác nhau từ chưa bão hòa, bão hòa cho đến bão hòa sâu. Nếu giả thiết mạch từ chưa bão hòa: $\Phi \approx I_t$, $\Phi \approx k_\Phi I_t$, $k_\Phi = C^{te}$ trong vùng $I < 0,8I_{đm}$. Dựa vào phương trình đặc tính tốc độ động cơ điện một chiều nói chung thì phương trình đặc tính tốc độ của ĐCĐMCKTNT có dạng:

$$n = \frac{U}{C_e k_\Phi I} - \frac{R}{C_e k_\Phi I} I$$

$$\text{Đặt: } A = \frac{U}{C_e k_\Phi I} \quad \text{và} \quad B = \frac{R}{C_e k_\Phi}$$

$$\text{Thì: } n = \frac{A}{I} - B \quad (6)$$

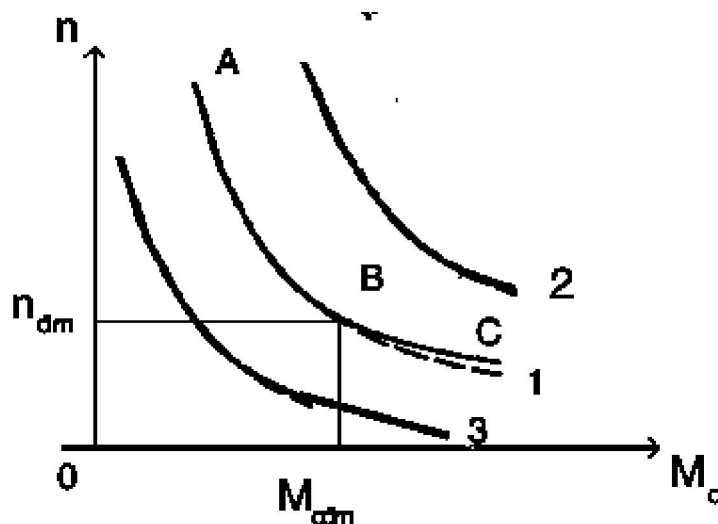
$$\text{Muôn có phương trình đặc tính cơ chỉ cần thay: } I_r = \frac{M}{C_M \Phi} = \frac{M}{C_M k_\Phi I}$$

$$\text{Từ đó ta có: } I_r = \sqrt{\frac{M}{C_M \Phi}} = \frac{\sqrt{M}}{\sqrt{C_M \Phi}}$$

$$\text{Thế } I_r \text{ vào (1) và đặt } A = \sqrt{C_M \Phi} = C = C^{\text{te}}$$

$$\text{Ta có phương trình đặc tính cơ: } n = \frac{C}{\sqrt{M}} - B \quad (7)$$

Từ (6) và (7) ta thấy đặc tính tốc độ và đặc tính cơ của ĐCĐMCKTNT có dạng hyperbol với điều kiện mạch từ chưa bão hòa.



Hình 18-05-36 Đặc tính cơ của động cơ kích từ nối tiếp

Trong thực tế, các ĐCĐMCKTNT được chế tạo làm việc với mạch từ bão hòa khi $M_c > M_{c_{dm}}$. Nghĩa là khi $M_c > M_{c_{dm}}$ thì đặc tính cơ và đặc tính tốc độ tuân theo qui luật hyperbol. Còn khi $M_c > M_{c_{dm}}$ thì M_c tăng Φ hầu như không đổi có đoạn đặc tính gần như đường thẳng.

AB: hyperbol BC: đường thẳng.

b) Điều chỉnh tốc độ

b1) Điều chỉnh tốc độ bằng cách thay đổi từ thông

Nếu dòng điện kích thích lúc đầu là $I_{r1} = I_{t1}$ thì sau khi nối: $I_{t2} = k \cdot I_{r1}$

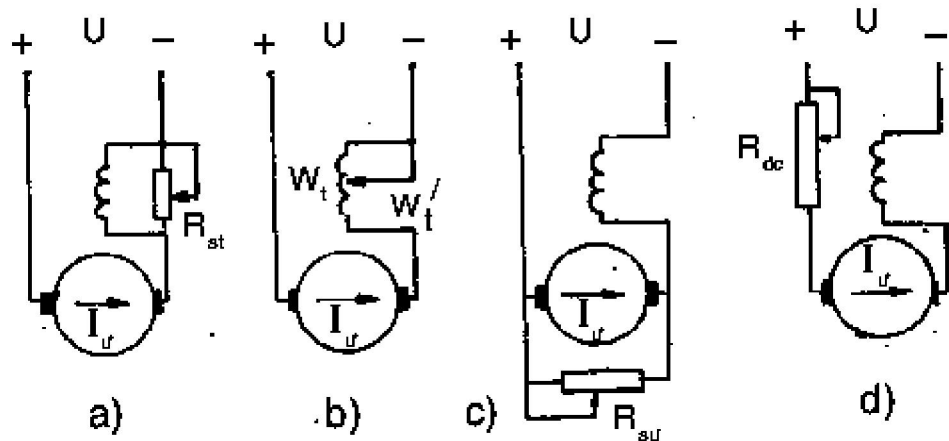
với k là hệ số hiệu chỉnh:

$$k = \frac{R_{st}}{R_t + R_{st}}$$

$$k = \frac{W'_t}{W_t} < 1$$

Trong đó: w'_t số dây quấn kích thích sau khi nối theo b.

Như vậy $\Phi_2 = k.k_\phi.I_{ur1}$ nên $\Phi_\delta < \Phi_{\delta dm}$, n tăng (đặc tính cơ 2). Trường hợp c: mắc như vậy thì tổng trở giảm, $I = I_t$ tăng, n giảm ứng với đường đặc tính cơ 3.



Hình 18-05-37 sơ đồ điều chỉnh tốc độ động cơ kích từ nối tiếp

b2) Thêm R_f vào mạch phản ứng:

Lúc mạch từ bão hòa coi $\Phi_D = C^{tc}$ giống như động cơ điện kích từ song song.

Lúc mạch từ không bão hòa từ thông tỉ lệ với I_{ur} . Đối với hệ thống có quán tính cơ đủ lớn, ta có thể viết phỏng chừng phương trình s.đ.đ đối với thời gian D_t ngay sau khi đặt thêm R_f và dưới dạng:

$$n = \frac{U - RI}{C_e \Phi}$$

$$C'_E = C_E \Phi$$

$$U = C'_E.n.I'_{ur}(R_D + R_f)$$

$$C'_E.n.I'_{ur} = C_E.k_\phi.I'_{ur}.n.$$

Từ đó ta có dòng điện phản ứng sau khi đặt R_f là:

$$I'_{ur} = \frac{U}{C'_E.n + (R_D + R_f)}$$

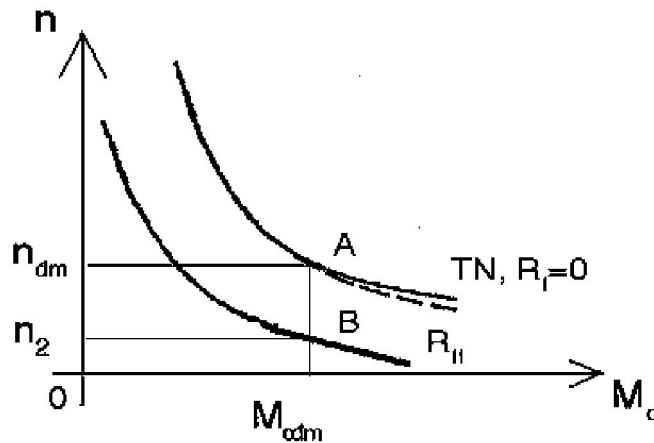
Dòng điện phần ứng trước khi đặt biến trở:

$$I_{ur} = \frac{U}{C'_E \cdot n + R_D}$$

Ta lập được tỉ số: $I'_{ur} = I_{ur} = \frac{C'_E \cdot n + R_D}{C'_E \cdot n + (R_D + R_f)}$

Khi đặt điện trở vào làm dòng điện phần ứng giảm, mô men giảm nếu $M_c = C^{te}$ thì $M_{dl} = M_D - M_C < 0$ làm tốc độ quay giảm, sức điện động giảm, dòng điện phần ứng tăng đến trị số ban đầu và làm ổn định ở $n_2 < n_{dm}$.

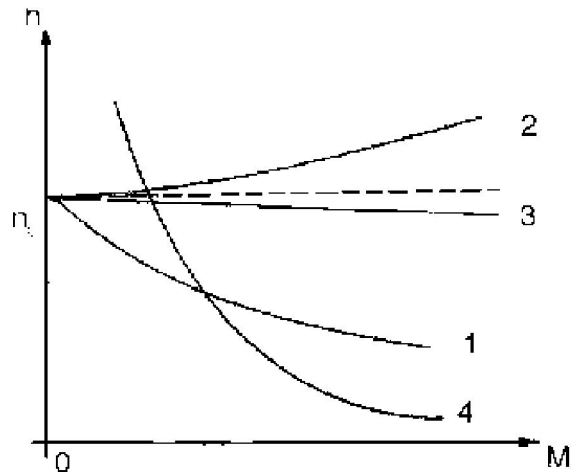
$$\frac{n_1}{n_2} = \frac{U - I (R_D + R_f)}{U - R I}$$



Hình 18-05-38 tính cơ của động cơ kích từ nối tiếp khi thay đổi tốc độ

b3) Điều chỉnh tốc độ bằng thay đổi điện áp.

Chỉ có thể điều chỉnh được các tốc độ $n < n_{dm}$. Được thực hiện bằng cách đổi nối song song thành nối tiếp hai động cơ. Hiệu suất cao không gây tổn hao phụ.



Hình 18-05-39 tính cơ của ĐCKTHH so với các ĐC khác

C. Động cơ điện một chiều kích từ hỗn hợp (ĐCĐMCKKTHH)

Đặc tính cơ của ĐCĐMCKKTHH bù là đặc tính trung gian giữa đặc tính cơ của ĐCĐMCKKTSS và ĐCĐMCKKTNT.

Tốc độ của ĐCĐMCKKTHH được điều chỉnh như ĐCĐMCKKTSS hoặc ĐCĐMCKKTNT. Động cơ điện loại này thường được sử dụng trong các trường hợp M_{mm} lớn, n biến thiên trong một phạm vi rộng.

Đặc tính cơ của động cơ điện:

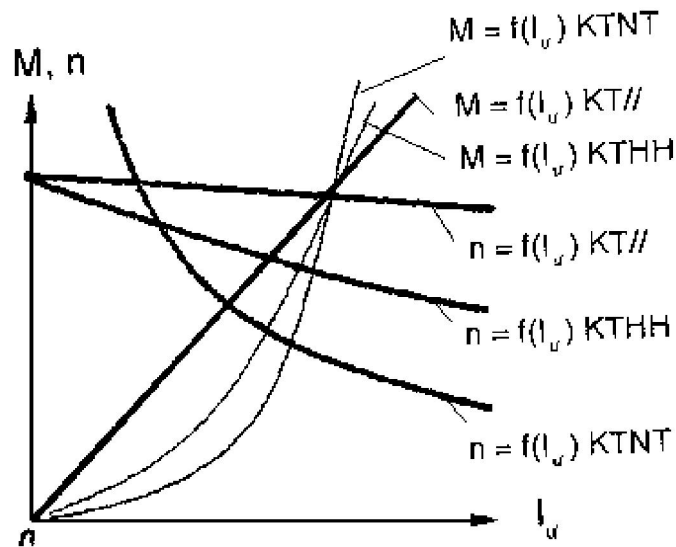
Đường 1: ứng với hỗn hợp bù (nối thuận)

Đường 2: Hỗn hợp ngược (nối ngược)

Đường 3: Kích thích song song.

Đường 4: Kích thích nối tiếp.

*** Đặc tính làm việc của động cơ điện một chiều.**



Hình 18-05-40 tính cơ của ĐCKTHH so với các ĐC khác.

Đặc tính làm việc của ĐCĐMC biểu thị quan hệ n , M , η theo dòng điện: $n = f(I_u)$, $M = f(I_u)$, $\eta = f(I_u)$ khi $U = U_{dm} = C^{te}$.

a. Đặc tính tốc độ:

$$n = f(I_u) \text{ khi } U = C^{te}$$

$$n = \frac{U}{C_E \Phi_\delta} - \frac{R}{C_E \Phi_\delta} I$$

Về căn bản đặc tính tốc độ $n = f(I_u)$ tương tự như đặc tính cơ đã biết.

b. Đặc tính mô men $M = f(I_u)$ khi $U = C^{te}$.

$$\text{Biểu thị quan hệ: } M = C_M \cdot \Phi_\delta \cdot I_u$$

ở động cơ điện kích thích song song: khi $U = C^{te}$ thì $\Phi = C^{te}$ quan hệ $M = f(I_u)$ là đường thẳng.

Ở ĐCĐMCKKTNT: khi $\Phi \approx I_u$ thì $M \approx I_u^2$ đường cong có dạng parabol.

Ở ĐCĐMCKKTHH: đường đặc tính mô men là đường trung gian của ĐCĐMCKTSS và KTNT.

c. Đặc tính hiệu suất $\eta = f(I_u)$ khi $U = C^{te}$, $I_t = C^{te}$

Từ công thức:

$$\eta\% = \left(1 - \frac{\sum p}{p_1}\right) 100 = \left(1 - \frac{\sum p}{U(I + I_t)}\right) 100 = \left(1 - \frac{p_0 + p_{cut} + I^2 R + p_{tx} + p_t}{U(I + I_t)}\right) 100$$

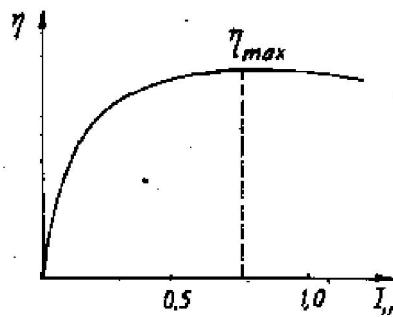
Trong đó:

P_0 : tổn hao không tải (tổn hao cơ P_{c0} , tổn hao thép P_{Fe} , tổn hao phụ P_f).

$P_t = U_t I_t$ tổn hao trên mạch kích từ.

$I_u^2 \cdot R_u$ tổn hao đồng trên dây quấn phần ứng.

$P_{tx} = \Delta U_{tx} \cdot I_u$ tổn hao do tiếp xúc giữa vành góp và chổi than.



Hình 18-05-41 Tính hiệu suất của động cơ điện một chiều

Vì rằng ở các điều kiện ta đang xét $n = C^{te}$, $I_t = C^{te}$, $F = C^{te}$ nên có thể coi như $P_0 + P_t = C^{te}$. Điện trở R_u được tính ở nhiệt độ $t^0 = 75^0C$ cho nên $I_u^2 \cdot R_u \approx I_u^2$. Đối với các chổi than $\Delta U_{tx} = 2V$ do đó $\Delta U_{tx} \cdot I_u$ tỉ lệ với I_u . Bỏ qua dòng I_t ở mẫu số công thức (6). Lấy đạo hàm bậc nhất $d\eta/dI_u$ và cho nó bằng không thì điều kiện để hiệu suất của động cơ điện kích từ song song là cực đại được viết dưới dạng:

$$P_0 + P_{Cu t} = I_u^2 \cdot R_u$$

Nghĩa là hiệu suất của động cơ điện đạt tới trị số cực đại η_{max} của nó ở phụ tải mà các tổn hao không đổi bằng với tổn hao biến đổi theo bình phương của dòng điện I_u . Ở một phụ tải nhất định phân phối của tổn hao như vậy ta sẽ có hiệu suất cực đại. Trên hình vẽ ta có trị số η_{max} khi $P_2 \approx 0,75P_{dm}$.

Thông thường đối với các động cơ công suất nhỏ $\eta = 75-85\%$. Đối với các động cơ công suất trung bình và lớn $\eta = 85-95\%$.

Thực hành đặc tính không tải của động cơ điện một chiều kích từ song song

* Mục tiêu:

Sau khi học xong bài này người học có khả năng :

- Vẽ được sơ đồ nguyên lý và sơ đồ nối dây của động cơ một chiều kích từ song song

- Xây dựng được đặc tính không tải $n=f(i)$ của động cơ điện một chiều kích từ song song

* Điều kiện cần cho bài học:

- Thiết bị

+ Động cơ một chiều .

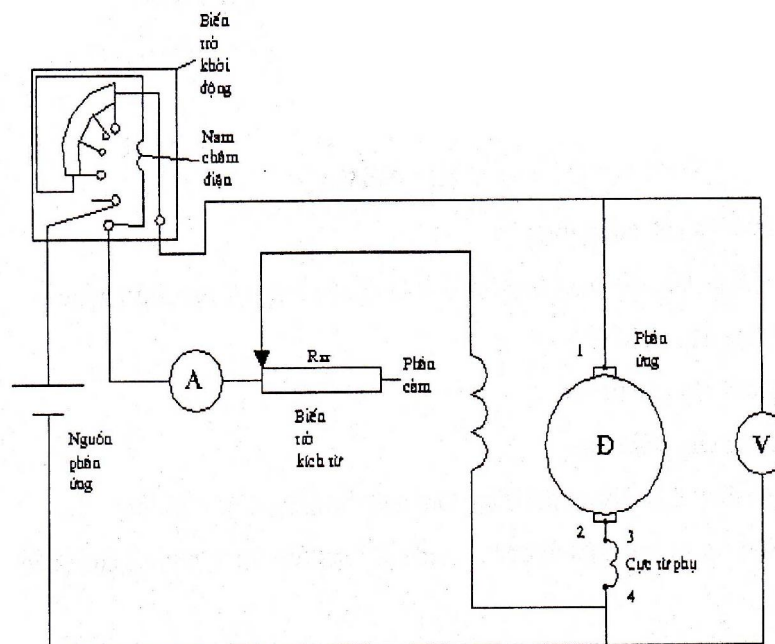
+ Dây nối, biến trở kích từ, biến trở mở máy

- Dụng cụ đo:

+ Ampe kế, Vôn kế, đồng hồ đo tốc

* Nội dung bài học

- Sơ đồ nối dây



Cuộn dây 1-2: cuộn phân ứng

Cuộn dây 3-4: cuộn cực từ phụ

A: đồng hồ ampe kế MA602 để thang 5A

V: đồng hồ vôn kế MX025A để thang 300V

- Cách thực hiện :

+ Đặt vấn đề: động cơ vận hành không tải tức là trên trục động cơ không nối đến một cơ cấu hoan\ực một máy công tải nào.

Đặc tính không tải cho biết khả năng điều chỉnh tốc độ quay động cơ

Bước 1: Khởi động động cơ, điều chỉnh điện áp đến giá trị định mức $U = 220V$

Bước 2: Thay đổi từ thông phần cảm tức là thay đổi dòng kích từ nhờ biến trở kích từ. Lấy ra giá trị tương ứng của tốc độ quay n

Chú ý: Chọn điện áp của biến trở kích từ gần đúng bằng 2 lần điện trở phần cảm để tốc độ không vượt quá giá trị tốc độ lật của động cơ

Không được cắt mạch phần cảm khi phần ứng vẫn còn điện áp, gây nguy hiểm cho động cơ

Lập bảng số liệu

U	U =const = 220V					
i						
n						

* Yêu cầu

- Vẽ đặc tính không tải $n=f(i)$.

- Rút ra nhận xét

Câu hỏi

1. Phân loại động cơ điện một chiều
2. Điều kiện làm việc ổn định của động cơ điện. So sánh các loại động cơ điện về phương diện này.
3. So sánh các đặc tính tốc độ và đặc tính cơ của động cơ điện một chiều.
4. Hiện tượng gì xảy ra khi mở máy động cơ điện kích thích song song trong trường hợp mạch kích từ bị đứt. Cũng như vậy trong trường hợp điện trở điều chỉnh trên mạch kích thích R_{dc} quá lớn.

5. Các phương pháp mở máy và điều chỉnh tốc độ động cơ điện một chiều các loại.

9. Dây quấn phần ứng máy điện một chiều.

a. Dây quấn xếp.

* Dây quấn xếp đơn

Dây quấn xếp đơn có đặc điểm là đầu và cuối phần tử nối với hai phiến góp nằm cạnh nhau và đầu mỗi phần tử kế tiếp nối với cuối phần tử trước. Cuối của phần tử sau cùng nối với đầu của phần tử thứ nhất tạo thành dây quấn khép kín.

Tùy theo giá trị ta phân biệt các dây quấn với bước đủ, với bước ngắn hay bước dài. Ở loại thứ nhất $\xi = 0$ và $y_1 = u_{nt}$, ở loại thứ hai giá trị ξ được trừ đi ($y_1 > u_{nt}$), ở loại thứ ba giá trị ξ được cộng vào ($y_1 > u_{nt}$). Dây quấn bước ngắn hay được dùng (dấu trừ trong công thức tính bước y_1) vì nó có chiều dài phần đầu nối ngắn và với một bước hơi ngắn nào đó sẽ có ảnh hưởng tốt đến đổi chiều quay của máy.

Dây quấn xếp bắt chéo (trái) có được khi bước tổng hợp là âm $y = y_1 - y_2 = -1$ (bước thứ hai lớn hơn bước thứ nhất). Ở trường hợp này chiều di chuyển từ một cạnh sang cạnh kia của cuộn dây theo sơ đồ dây quấn ngược với chiều di chuyển trên vành góp (Do đó dây quấn xếp như vậy còn được gọi là dây quấn ngược. Khi bước tổng hợp dương ta có dây quấn xếp không bắt chéo hay quấn xuôi (phải). Dây quấn không bắt chéo được sử dụng nhiều vì đơn giản, chế tạo dùng ít đồng. Ở dây quấn xếp đơn số cọc chổi trên giá chổi luôn bằng số cực.

* Dây quấn xếp phức tạp

Dây quấn xếp phức tạp được dùng để tăng số nhánh song song của dây quấn phần ứng và được đặc trưng bởi bội số m xác định số dây quấn xếp đơn tạo thành nó.

Phổ biến nhất là các dây quấn xếp phức tạp có bội số bằng hai và hiếm hơn bằng ba. Khi số phiến góp chẵn và $y_k = m = 2$ ta được dây quấn hai mạch kín.

Trong các máy với dây quấn xếp phức tạp chổi điện phải phủ lên không ít hơn m bước góp, nghĩa là có bao nhiêu dây quấn đơn thì phải phủ bấy nhiêu phiến góp. Ở trường hợp đó các dây quấn xếp đơn được nối song song.

b. Dây quấn sóng.

Trong dây quấn sóng các phiến góp nối với hai đầu của một phần tử được đặt cách nhau hai bước cực. Dây quấn sóng cũng có thể bắt chéo hoặc không bắt chéo. Dây quấn không bắt chéo hình thành khi các chiều đi vòng quanh phần ứng và quanh vành góp là khác nhau và do đó là dây quấn ngược. Trong dây quấn song, quấn xuôi các đầu dây của phần tử bắt chéo nhau. Để dẫn dòng điện ra ở dây quấn song, chỉ cần hai bộ chổi điện bố trí trên hai cọc chổi bằng số cực chính của máy. Ở dây quấn song, đầu máy tương đối lớn vì có nhiều phần tử nối tiếp nhau.

Như công thức xác định bước tổng hợp, dây quấn sóng, không thể thực hiện được với các giá trị bất kỳ của K và p . Thí dụ để bước $y = y_k$ biểu thị được bằng số nguyên khi số đôi cực là chẵn thì số phiến góp phải là lẻ. Nếu nó cũng chẵn thì sẽ còn lại một phần tử tự do (không nối với vành góp), ta có dây quấn phần tử "chết". Dây quấn như vậy dùng để thống nhất hóa số rãnh lõi thép phần ứng. Nếu phải sử dụng vành góp có số phiến không cho phép có được bước y_k là số nguyên (thí dụ $2p = 4$, $Z = 42$, $u_r = 2$ và $K = 84$) người ta dùng dây quấn sóng khép kín nhân tạo. Bước tổng hợp và bước trên vành góp của dây quấn đó có hai giá trị. Giá trị thứ hai $y' = y'_k$ được tính với giả thiết số phiến góp và phần tử tăng thêm một đơn vị (thêm một đơn vị vào số K trong công thức). Bước thứ hai của dây quấn sóng khép kín nhân tạo cũng có hai giá trị, vì nó bằng hiệu $y_2 = y - y_1$. Khi thực hiện dây quấn bắt đầu từ phiến góp 1 ở đó có dây đảo ngược nối vào, các bước trên vành góp y_k và k_k lần lượt xen kẽ nhau. Sau khi đi vòng toàn bộ dây quấn cuối của phần tử (cuối cùng) được nối vào phiến 1 nhờ dây đảo ngược nói trên.

c. Dây quấn sóng phức tạp

Giống như dây quấn xếp phức tạp, dây quấn sóng phức tạp được đặc trưng bởi bội số m , bằng số dây quấn sóng đơn tạo thành dây quấn sóng phức

tạp đó. Mỗi vòng quanh phần ứng dây quấn sóng phức tạp kết thúc ở phiến góp không nằm cạnh phiến xuất phát như ở dây quấn sóng đơn mà cách m bước góp. Dây quấn sóng nhiều mạch kín được hình thành khi bước y_k và số đôi mạch nhánh $a = m$ có ước số chung lớn nhất t. Khi đó dây quấn sẽ gồm có t mạch kín, khi $t = 1$ ta có dây quấn một mạch kín. Dây quấn hai mạch kín ($t = 2$) là phổ biến nhất. Nó được dùng trong các máy nhiều cực, điện áp nâng cao. Cũng như đối với dây quấn xếp phức tạp, ở dây quấn sóng phức tạp chổi điện phải phủ không dưới m phiến góp.

9.1. Quấn lại dây quấn phần ứng.

a. Tháo và vệ sinh.

- + Tháo từ ngoài vào trong: vỏ nhựa dưới đáy, chổi than, công tắc nguồn và điều chỉnh tốc độ, vỏ nhựa ở thân máy, rô to, stato, các bánh răng giảm tốc độ.
- + Tách rời các bộ phận động cơ giữ lại phần cần quấn dây.
- + Dùng mỏ hàn, máy hút thiếc tháo mối hàn đầu bôi dây với các phiến góp.
- + Tháo dây quấn hỏng ra khỏi rãnh rôto.
- + Quan sát cấu tạo các chi tiết: chổi than, rôto, stato, công tắc, ổ bạc, dây quấn, cổ góp điện.
- + Quan sát động cơ bị cháy hỏng tìm nguyên nhân để khắc phục lần sau
- + Làm vệ sinh các phiến góp lõi thép phải quan sát bên trong rãnh vệ sinh sạch cách điện cũ, các lớp verni khô bị cháy còn sót lại bằng dao cạo hoặc rửa tròn, dùng khí nén thổi sạch.

b. Khảo sát và vẽ lại sơ đồ dây quấn.

Đầu tiên, muốn dựng sơ đồ khai triển dây quấn xếp, ta cần chú ý đến một số công thức và định nghĩa dùng trong dây quấn xếp như sau:

* Các công thức dựng cho dây quấn xếp.

Gọi: z: số rãnh thực của rôto.

z_0 : Số rãnh phân tử (rãnh nguyên tố) của rôto.

k: Tổng số phiến góp.

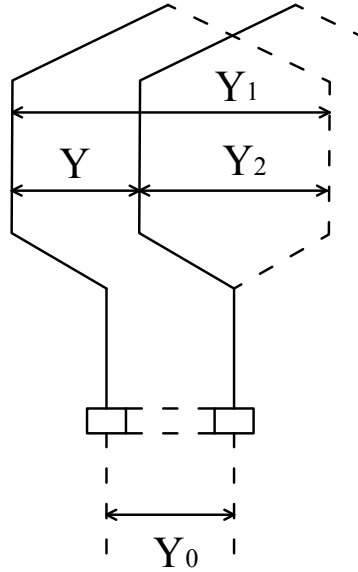
u: Số đôi cạnh tác dụng trong một rãnh.

+ Bước thứ nhất của bôi dây (ký hiệu là y_1).

y_1 là khoảng cách giữa 2 cạnh tác dụng của cùng một bồi dây.

Ta có: $y_1 = \frac{z_0}{2p} \pm b$ số nguyên tố.

b: hệ số điều chỉnh để y_1 là bước đủ, bước dài hay bước ngắn.



Hình 18-05-42

+ Bước thứ hai của bồi dây (ký hiệu là y_2).

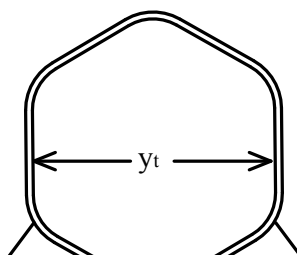
y_2 là khoảng cách giữa hai cạnh tác dụng thứ hai của bồi trước với cạnh tác dụng thứ nhất của bồi sau kế tiếp.

+ Bước tổng hợp của bồi dây (ký hiệu là y).

y là khoảng cách (tính theo đơn vị đo là rãnh) giữa hai cạnh tác dụng cùng loại của hai bồi dây liên tiếp nhau trong phép quăn.

Ta có: $y_2 = y - y_1$.

+ Bước phiên góp (ký hiệu y_c)



Hình 18-05-43

Nếu dây quấn xếp loại phức tạp (quấn tích hay quấn bội, ví dụ xếp đôi hay xếp ba, ...)

$$y_c = \pm m \text{ với } m = 2, 3, 4, \dots$$

Trong tính toán dây quấn xếp, y_c , bằng y .

Trong công thức tính y_0 , nếu chọn y_c dương ta có sơ đồ quấn xếp tiến, nếu chọn y_c âm ta có sơ đồ dây quấn xếp lùi.

+ Số mạch nhánh song song của bộ dây quấn rôto.

Gọi a là số mạch nhánh song song của bộ dây quấn rôto, ta có công thức xác định a như sau; $A = m(2p)$

Chú ý:

- Khi vẽ sơ đồ quấn dây, ta chú ý liên hệ với y_c với bề rộng chổi than.

Nếu $y_c = \pm 1$, bề rộng chổi than bằng bề rộng của một phiến góp.

Nếu $y_c = \pm m$, bề rộng chổi than bằng bề rộng của m phiến góp.

- Trong các công thức, khi sử dụng chú ý thứ tự các dấu + và – để dùng cho thích hợp với nhau.

* Trình tự dựng sơ đồ khai triển.

Để thành lập sơ đồ khai triển cho dây quấn rôto của động cơ vạn năng, ta tiến hành các bước sau:

Bước 1: Thu thập các số liệu cần thiết.

Bước 2. Xác định các bước y_1, y_2, y của bội dây.

Xác định bước phiến góp y_c .

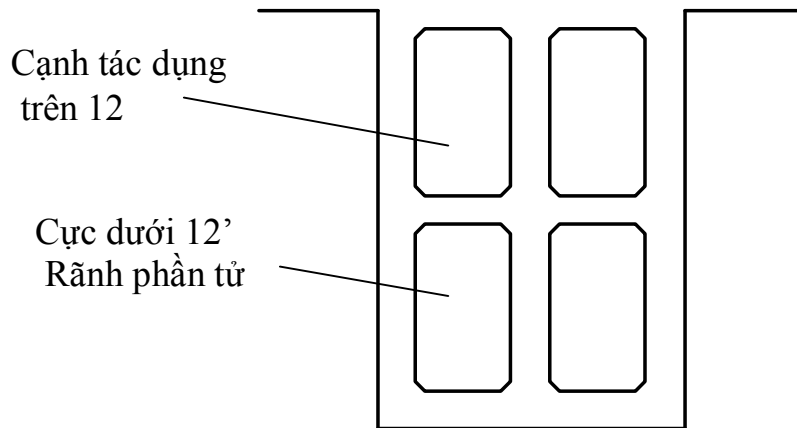
Suy ra số mạch nhánh song song của bộ dây quấn.

Bước 3: Lập bảng xác định cách đấu nối tiếp các cạnh tác dụng của bố dây trong các mạch nhánh.

Phương pháp thực hiện như sau:

- Đánh số thứ tự cho các rãnh của rôto (kể cả các rãnh phân tử).
- Trong rãnh có thể có một cặp cạnh tác dụng, số thứ tự của cặp cạnh tác dụng giống số thứ tự của rãnh phân tử mang cặp cạnh tác dụng đó.

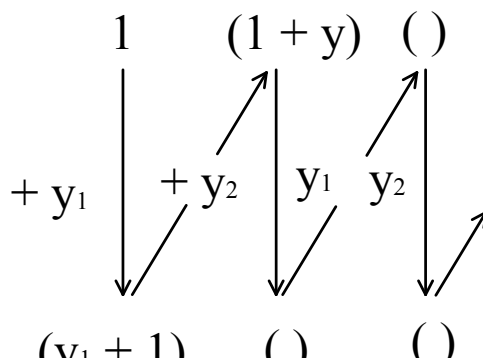
Vì trong rãnh có hai cạnh tác dụng, số thứ tự cạnh tác dụng trên ghi bình thường, số thứ tự cạnh tác dụng dưới mang thêm dấu phẩy (xem hình 10.3).



Hình 18-05-44

Hình 10.3 . Phương pháp đánh số thứ tự cho cạnh tác dụng trong rãnh.

- Bảng xác định cách quấn dây thành lập theo hai dòng, biểu diễn cho cạnh tác dụng trên và dưới. Bắt đầu từ cạnh tác dụng 1 ta lập bảng, bảng sẽ ngừng lập khi tất cả các cạnh tác dụng xuất hiện đủ trên bảng (bảng lập đúng khi không có cạnh tác dụng nào xuất hiện hai lần trên bảng) và tiến hành của bảng tạo thành một vũng kín.
- Bảng xác định cách quấn dây (bảng mẫu) được mô tả như sau:



Hình 18-05-45

Chú ý: Nếu trong quá trình lập bảng, số thứ tự tìm được là 0, số âm hay số dương có giá trị số lớn hơn giá trị của tổng số rãnh, ta phải tìm số thứ tự tương đương. Qui tắc như sau:

Nếu số thứ tự là số âm hay số 0

Số thứ tự tương đương = số hiện có + z (hay lớn hơn z_e , nếu trường hợp dây quấn xếp loại phức tạp).

Số thứ tự tương đương = số hiện có - z

Ví dụ 1: Thành lập qui trình vẽ sơ đồ dây quấn xếp cho rôto của động cơ vạn năng có số liệu thu nhận được như sau:

- Số cực là 2.
- Số phiên góp là 12.
- Số rãnh là 12.
- Dây quấn xếp đơn hai lớp, loại quấn xếp tiến, bồi dây có bước ngắn.

Bước 1: Theo giả thiết, ta có: $z = 12$, $k = 12$, $2p = 2$.

$$\text{Vậy } \frac{k}{z} = u = \frac{12}{12} = 1$$

Số rãnh phần tử $z_e = uz = 1.12 = 12$.

Dây quấn sẽ dựng là loại xếp hai lớp đơn giản, loại tiến, bồi dây bước ngắn.

Bước 2: Bước thứ nhất của bồi dây

$$y_1 = \frac{z_0}{2p} - b = \frac{12}{12 - b}, y_1 = 6 - b$$

Chọn $b = 1$ ta có $y_1 = 6 - 1 = 5$

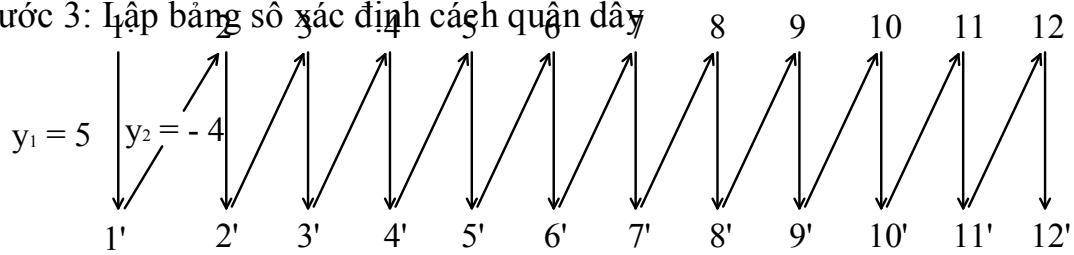
(Ta dựng dấu trừ vì bồi dây bước ngắn, $b = 1$ chứng tỏ bước bồi dây ngắn hơn bước đủ một rãnh).

Vì dây quấn xếp loại đơn giản và tiến, nên $y_c = 1$.

Bước tổng hợp $y = y_c = 1$

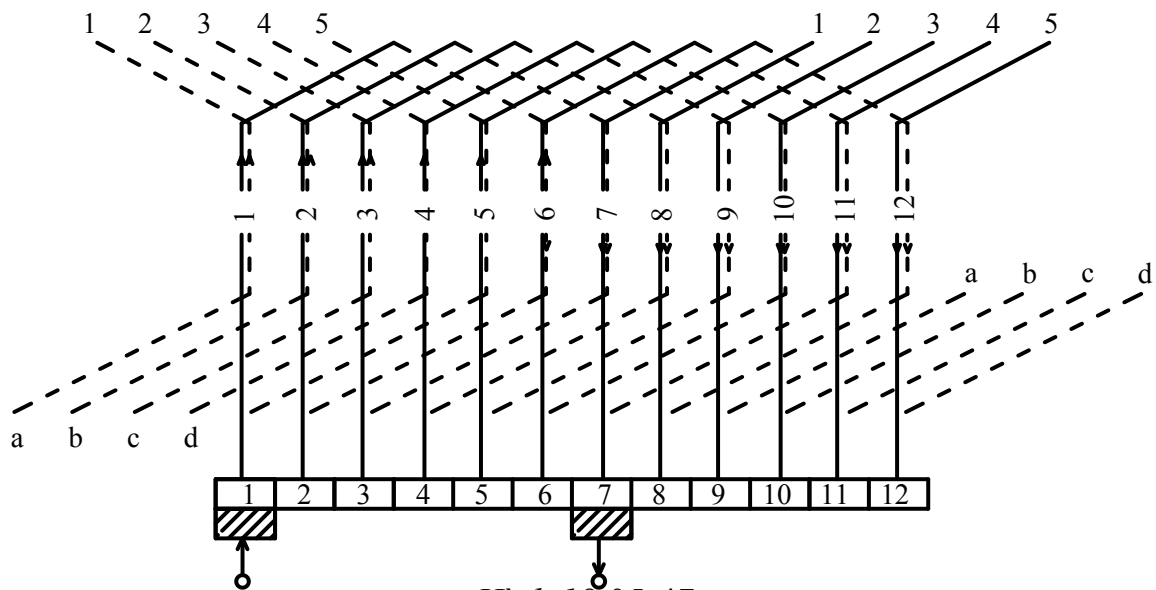
Bước thứ hai của bồi dây $y_2 = y = y_1 = 1 - 5 = -4$

Bước 3: Lập bảng số xác định cách quấn dây



Hình 18-05-46

Bước 4: Vẽ sơ đồ khai triển dây quấn rôto.



Hình 18-05-47

c. Thu thập các số liệu cần thiết.

- Số rãnh thực z của rôto.
- Số cực $2p$.
- Số phiên góp k .
- Cách đầu đầu ra lên phiên góp, đầu trực tiếp, lệch trái, lệch phải hay lệch vào giữa.
- Bề rộng chổi than so tương đối với bề rộng phiên góp.
- Vị trí đặt chổi than so với cực từ stato và trực rôto.
- Xác định tỷ số: $u = \frac{k}{z}$
- Định số rãnh phần tử $z_0 = uz$ (do đó, ta luôn luôn có: $z_0 = uz = k$).

- Xác định các bước y_1, y_2, y của bội dây.
- Xác định bước phiên góp y_c .

Suy ra số mạch nhánh song song của bộ dây quấn.

- Xác định kiểu quấn.

d. Lót cách điện ở rãnh.

+ Yêu cầu giấy cách điện

- Bề dày phụ hợp : $0,1 \div 0,2$ mm

- Giấy cách điện phải có cường độ cách điện cao, chịu nhiệt độ cao, ít hút ẩm thấm nước

+ Cách lót

- Phải đảm bảo chiều cao cách điện = h
- Phải đảm bảo chiều dài cách điện

$$l = l_{\text{rãnh}} + l_{\text{ngoài rãnh}}$$

$$l_{\text{ngoài rãnh}} = 10 \div 15 \text{ mm}$$

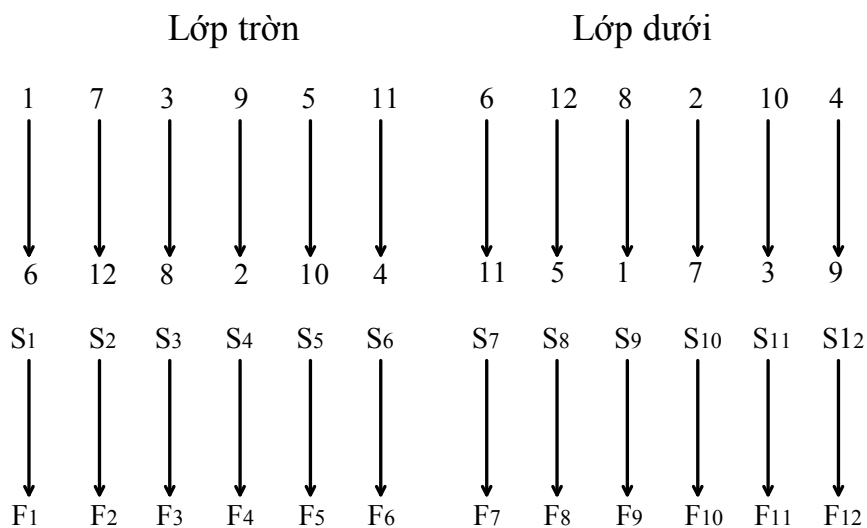
Giấy cách điện được gấp mép hai đầu.

Trong quá trình lót cách điện rãnh dung thanh tre đẩy cách điện ép sát vách rãnh

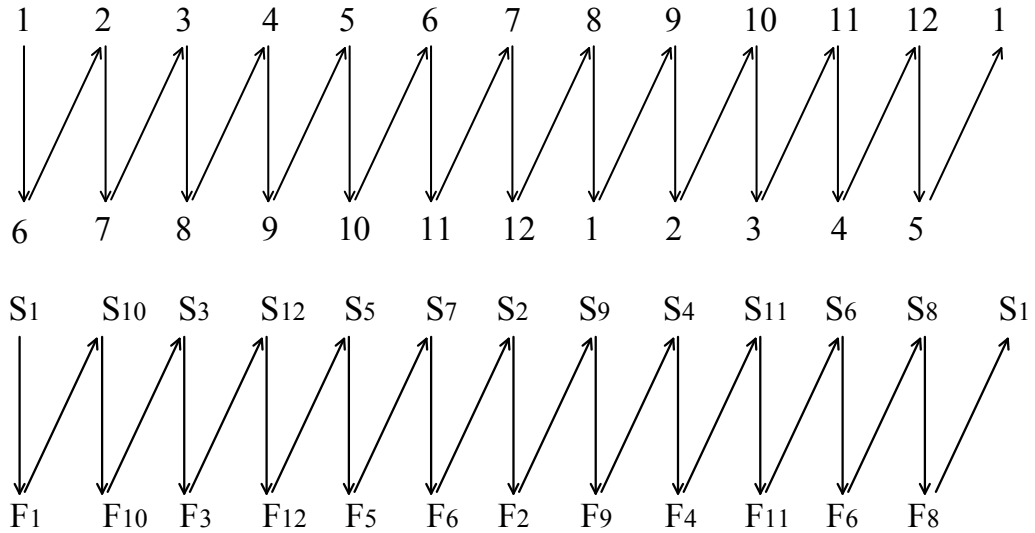
e. Quấn dây.

+ Ghi lại bội dây theo ký hiệu đầu ra và vào của lõi quấn thực tế.

(Ký hiệu S: đầu vào, ký hiệu F: đầu ra)



+ Từ bảng số quy đổi cách ghi của lõi quấn thực tế, ta áp dụng cách đổi này để ghi lại cho bảng số trong sơ đồ khai triển.

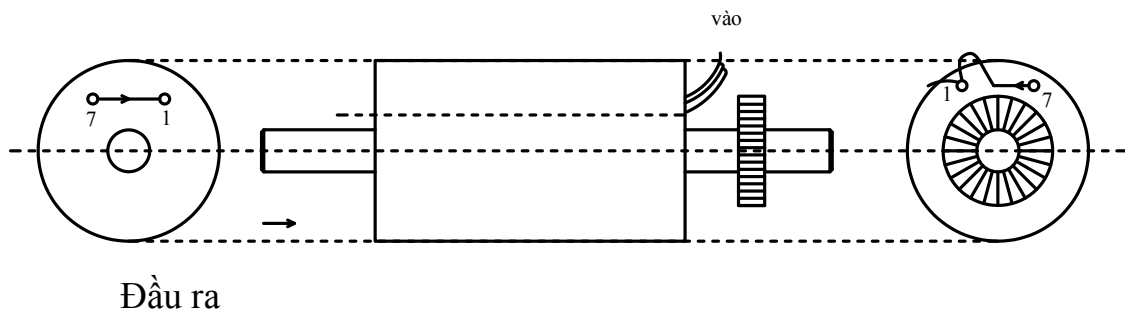


Từ sơ đồ quy đổi này ta thấy rằng để đưa ra phiên góp 2 ta phải đấu đầu đầu F₁ với S₁₀ để ra phiên góp 3 ta phải đấu đầu đầu F₁₀ với S₃

Từ giản đồ quy đổi của giản đồ bằng số dựng vẽ sơ đồ khai triển dây quấn, ta rút ra cách đấu các đầu cuối bởi dây lên phiên góp như sau đây. (trường hợp đầu ra phiên góp thẳng trực tiếp).

Phiên gúp	1	2	3	4	5	6	7	8	9	10	11	12
Đầu ra	F ₈	F ₁	F ₁₀	F ₃	F ₁₂	F ₅	F ₇	F ₂	F ₉	F ₄	F ₁₁	F ₆
Đầu vào	S ₁	S ₁₀	S ₃	S ₁₂	S ₅	S ₇	S ₂	S ₉	S ₄	S ₁₁	S ₆	S ₈

+ Khi bắt đầu quấn bởi dây, đầu vào của bởi dây nằm cùng phía cổ góp (so với thân của rôto).

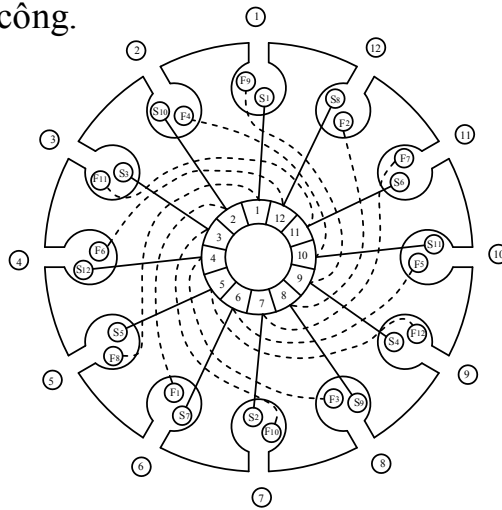


Hình 18-05-48

Sau đó bắt quấn theo chiều kim đồng hồ, quấn sát vào đáy rãnh, dùng thanh siết ép cho dây sát đáy rãnh, lót cách điện giữa hai lớp dây trong cùng một rãnh.

Chú ý: Trong quá trình quấn không để dây chồng chéo lên nhau và luôn giữ cho dây có độ căng vừa phải.

+ Sơ đồ quấn dây hoàn công.



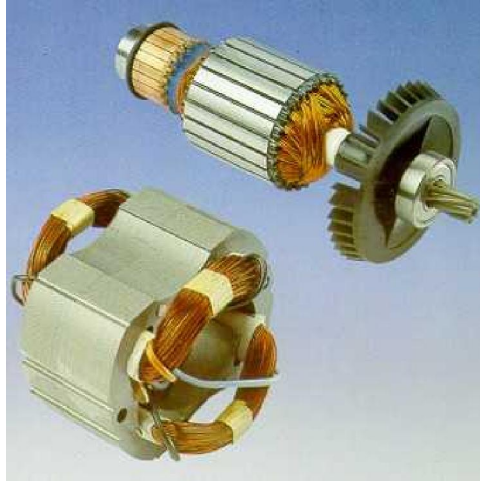
Hình 18-05-49

f. Hàn nối các bin dây.

- Quan sát sự phù hợp các số đánh dấu và đầu dây ra so với sơ đồ trái, sơ đồ đầu dây.
- Đặt thang đo VOM về vị trí Rx1 rồi chỉnh kim chỉ thị về 0.
- Đặt 2 que đo VOM vào từng cặp đầu cuộn dây quấn để kiểm tra sự liên mạch, kiểm tra cách điện với lõi thép rôto.
- Ướm thử các đầu dây nối theo sơ đồ đầu dây để định các vị trí hàn nối dây với phiến giúp cho phù hợp.
- Cạo lớp êmay cách điện bằng dao con và giấy nhám ở các vị trí đầu nối hàn.
- Hàn các đầu dây ra của cuộn dây vào các phiến góp.
- Yêu cầu mỗi hàn phải chắc chắn tiếp xúc tốt để điện trở tiếp xúc nhỏ, khi có dòng điện chạy qua không làm nóng nhả mối hàn, sau khi hàn phải tẩy sạch mối hàn rồi quét một lớp sơn cách điện.
- Xếp gọn các đầu nối cho thẩm mỹ rồi đai gọn, chắc chắn bằng sợi cotton.

10.1. Quấn lại dây quấn kích từ.

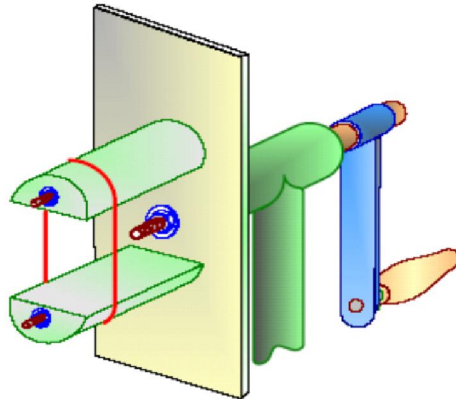
a. Tháo và vệ sinh.



Hình 18-05-50

- + Dùng mỏ hàn, máy hút thiếc tháo mối hàn đầu bôi dây.
 - + Tháo dây quấn hỏng ra khỏi rãnh stato.
 - + Quan sát cuộn dây bị cháy hỏng tìm nguyên nhân để khắc phục lần sau.
 - + Làm vệ sinh lõi thép phải quan sát bên trong rãnh vệ sinh sạch cách điện cũ , các lớp verni khô bị cháy cũn sót lại bằng dao cạo hoặc rửa tròn, dùng khí nén thổi sạch.
- b. Thu thập các số liệu cần thiết.
- Xác định vật liệu quấn bôi dây.
 - Xác định số vòng dây quấn bằng cách đếm từng vòng dây của bôi dây.
 - Xác định đường kính dây quấn, cạo sạch lớp men cách điện của dây quấn dùng panme đo đường kính dây quấn.
- c. Quấn các bôi dây
- Dùng một khuôn gỗ lắp vào bàn quấn dây bằng ốp khuôn hai đầu rồi quấn đúng kích cỡ dây theo nguyên bản của máy.

Chú ý: Khi quấn dây phải luôn luôn thẳng và xếp thành lượt từ trong ra ngoài thật đều. khi quấn đủ số vòng dây chánh gập đầu dây lại tiếp tục quấn luôn cuộn dây cùng tốc độ và phải quấn cùng chiều với cuộn dây chính.

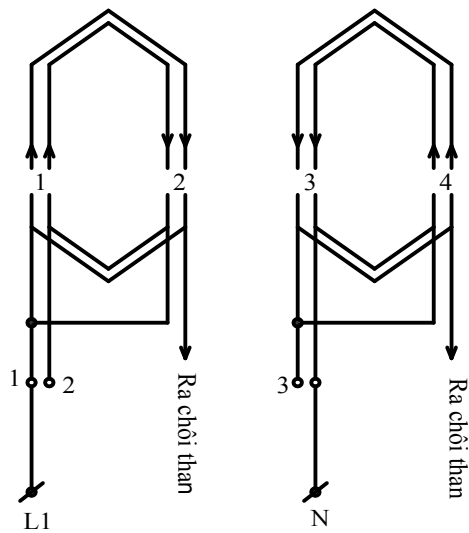


Hình 18-05-51

d. Lồng dây vào rãnh stato.

- Sơ đồ khai triển dây quấn.

Hình 18-05-52



- Vuốt thẳng 2 cạnh tác dụng của bồi dây.

- Bóp cong phần hai đầu bồi dây rồi lồng dây vào rãnh nếu có môi nổi ta để về phía để sau cùng nối dây dễ dàng.

- Xem chiều dây quấn trong bồi dây rồi chọn rãnh đúng sơ đồ để lắp các cạnh tác dụng.

- Bóp dẹp cạnh tác dụng bằng tay theo phương thẳng đứng với rãnh rồi đưa lần lượt từng sợi dây dẫn qua khe rãnh vào gọn trong lớp giấy cách điện đã lót.
 - Giữ cạnh tác dụng thẳng và song song rồi dùng đũa tre đó chuốt dẹp bằng tay phải trái dọc theo khe rãnh để đẩy từ từ từng dây dẫn vào rãnh chú ý không nên phủ lên cạnh tác dụng được theo khe rãnh.
 - Vuốt lại hai đầu dây của bó dây và cạnh tác dụng còn lại rồi đưa cạnh tác dụng còn lại vào đúng vị trí rãnh cần lắp theo sơ đồ.
 - Sửa lại đầu bó dây vừa lắp xong cho gọn và không gây ảnh hưởng đến việc lắp các bó dây còn lại.
 - Lắp bó dây còn lại theo thứ tự sơ đồ khai triển, sửa lại các bó dây cho gọn và thẩm mỹ.
- e. Lót cách điện đầu nối, hàn dây ra và đai phân đầu bộ dây.
- Quan sát sự phù hợp các số đánh dấu và đầu dây ra so với sơ đồ đầu dây.
 - Đặt thang đo VOM về vị trí Rx1 rồi chỉnh kim chỉ thị về 0.
 - Đặt 2 que đo VOM vào từng cặp đầu cuộn dây quấn để kiểm tra sự liên mạch, kiểm tra cách điện với lõi thép rôto.
 - Ướm thử các đầu dây nối theo sơ đồ đầu dây để định các vị trí nối dây với dây dẫn ra cho phù hợp.
 - Cắt các đầu dây ra của mỗi pha dây quấn chỉ để chừa các đoạn nối phù hợp bằng kim cắt dây.
 - Cạo lớp êmay cách điện bằng dao con và giấy nhám ở các vị trí đầu nối, rồi nối dây theo sơ đồ nối dây, bọc các mối nối bằng ống gen.
 - Khi hàn cần phải thực hiện ở ngoài dây quấn của động cơ, để mỏ hàn và chì hàn nhỏ giọt xuống không làm hỏng dây quấn, các mối đó hàn được bao phủ bằng gen cách điện.
 - Xếp gọn các đầu nối cho thẩm mỹ rồi đai gọn, chắc chắn bằng sợi cotton
- f. Chạy thử nghiệm.

- Lắp ráp stato và roto
- Kiểm tra cách điện, thông mạch cuộn dây kích từ.
- Kiểm tra cách điện, thông mạch các cuộn dây phần ứng,
- Kiểm tra chổi than .
- Chạy thử : Đóng điện cho động cơ chạy không tải với $U = U_{dm}$, cần theo dõi
 - + Tiếng kêu của động cơ
 - + Tốc độ quay của động cơ
 - + Hiện tượng đánh lửa dưới chổi than.

TÀI LIỆU THAM KHẢO

- [1]- Nguyễn Đức Sĩ, *Công nghệ chế tạo Máy điện và Máy biến áp*, NXB Giáo dục 1995.
- [2]- Vũ Gia Hanh, Trần Khánh Hà, Phan Tử Thụ, Nguyễn Văn Sáu, *Máy điện 1*, NXB Khoa học và Kỹ thuật 2001.
- [3]- Vũ Gia Hanh, Trần Khánh Hà, Phan Tử Thụ, Nguyễn Văn Sáu, *Máy điện 2*, NXB Khoa học và Kỹ thuật 2001.
- [4]- Châu Ngọc Thạch, *Hướng dẫn sử dụng và sửa chữa Máy biến áp, Động cơ điện, Máy phát điện công suất nhỏ*, NXB Giáo dục 1994.
- [5]- Nguyễn Xuân Phú, Nguyễn Công Hiền, *Tính toán cung cấp và lựa chọn thiết bị, khí cụ điện*, NXB Giáo dục 1998.
- [6]- Đặng Văn Đào, Lê Văn Doanh, *Kỹ thuật điện*, NXB Khoa học và Kỹ thuật 1999.
- [7]- Nguyễn Trọng Thắng, Nguyễn Thế Kiệt, *Tính toán sửa chữa các loại Máy điện quay và Máy biến áp - tập 1, 2*, NXB Giáo dục 1993.
- [8]- Nguyễn Trọng Thắng, Nguyễn Thế Kiệt *Công nghệ chế tạo và tính toán sửa chữa Máy điện - tập 3*, , NXB Giáo dục 1993.
- [9]- Minh Trí, *Kỹ thuật quấn dây*, NXB Đà Nẵng 2000.
- [10]- Nguyễn Xuân Phú, Tô Đăng, *Quấn dây sử dụng và Sửa chữa Động cơ điện xoay chiều thông dụng*, NXB Khoa học và Kỹ thuật 1989.