

**BỘ LAO ĐỘNG - THƯƠNG BINH VÀ XÃ HỘI
TỔNG CỤC DẠY NGHỀ**

GIÁO TRÌNH
Mô đun: Thiết bị điện gia dụng
NGHỀ: ĐIỆN CÔNG NGHIỆP
TRÌNH ĐỘ TRUNG CẤP NGHỀ

*(Ban hành kèm theo Quyết định số: 120/QĐ-TCDN ngày 25 tháng 02 năm 2013
của Tổng cục trưởng Tổng cục dạy nghề)*



Hà nội, năm 2013

TUYÊN BỐ BẢN QUYỀN

Tài liệu này thuộc sách giáo trình nên các nguồn thông tin có thể được phép dùng nguyên bản hoặc trích đúng cho các mục đích về đào tạo và tham khảo.

Mọi mục đích khác mang tính lệch lạc hoặc sử dụng với mục đích kinh doanh thiếu lành mạnh sẽ bị nghiêm cấm.

LỜI GIỚI THIỆU

Tài liệu Thiết bị điện gia dụng là kết quả của Dự án “Thí điểm xây dựng chương trình và giáo trình dạy nghề năm 2011-2012”. Được thực hiện bởi sự tham gia của các giảng viên của trường Cao đẳng nghề công nghiệp Hải Phòng thực hiện

Trên cơ sở chương trình khung đào tạo, trường Cao đẳng nghề công nghiệp Hải phòng, cùng với các trường trong điểm trên toàn quốc, các giáo viên có nhiều kinh nghiệm thực hiện biên soạn giáo trình Thiết bị điện gia dụng phục vụ cho công tác dạy nghề

Chúng tôi xin chân thành cảm ơn Trường Cao nghề Bách nghệ Hải Phòng, trường Cao đẳng nghề giao thông vận tải Trung ương II, Trường Cao đẳng nghề cơ điện Hà Nội đã góp nhiều công sức để nội dung giáo trình được hoàn thành

Giáo trình này được thiết kế theo mô đun thuộc hệ thống mô đun/ môn học của chương trình đào tạo nghề Điện công nghiệp ở cấp trình độ Trung cấp nghề và được dùng làm giáo trình cho học viên trong các khóa đào tạo

Mô đun này được thiết kế gồm 6 bài :

- Bài 1. Thiết bị cấp nhiệt
- Bài 2. Máy biến áp gia dụng
- Bài 3. Động cơ điện gia dụng
- Bài 4. Thiết bị điện lạnh
- Bài 5. Thiết bị điều hòa nhiệt độ
- Bài 6. Các loại đèn gia dụng và trang trí

Mặc dù đã hết sức cố gắng, song sai sót là khó tránh. Tác giả rất mong nhận được các ý kiến phê bình, nhận xét của bạn đọc để giáo trình được hoàn thiện hơn.

Hà Nội, ngày tháng năm 2013

Tham gia biên soạn

1. Phạm Khắc Thành : Chủ biên
2. Nguyễn Diệu Huyền
3. Trần Văn Quỳnh

MỤC LỤC

	TRANG
1. Lời giới thiệu	3
2. Mục lục.	4
3. Giới thiệu về mô đun	5
4. <i>Bài 1. Thiết bị cấp nhiệt</i>	6
5. 1.Bàn là điện	6
6. 2.Nồi cơm điện	11
7. 3.Một số thiết bị cấp nhiệt khác	14
8. <i>Bài 2. Máy biến áp gia dụng</i>	17
9. 1.Sơ lược về vật liệu chế tạo máy biến áp	17
10. 2.Máy biến áp một pha	19
11. 3.Một số máy biến áp gia dụng khác	23
12. 4. Dây quấn máy biến áp	28
13. 5. các chế độ làm việc của máy biến áp	40
14. <i>Bài 3. Động cơ điện gia dụng</i>	50
15. 1.Động cơ không đồng bộ một pha	520
16. 2.Quạt điện	67
17. 3.Máy giặt	72
18. 4.Máy Bơm Nước	74
19. <i>Bài 4. Thiết bị điện lạnh</i>	81
20. 1.Khái niệm chung	81
21. 2.Tủ Lạnh	83
22. <i>Bài 5. Thiết bị điều hòa nhiệt độ</i>	93
23. 1.Công dụng và phân loại	93
24. 2.Cấu tạo và nguyên lý hoạt động	94
25. <i>Bài 6. Các loại đèn gia dụng và trang trí</i>	100
26. 1.Đèn sợi đốt	100
27. 2. Đèn huỳnh quang	101
28. 3.Đèn thủy ngân cao áp	104
29. 4. Đèn phát quang điện cực lạnh	105
30. <i>Tài liệu tham khảo</i>	108

MÔ ĐƠN: THIẾT BỊ ĐIỆN GIA DỤNG

Mã mô đơn: MĐ 29

Vị trí, tính chất, ý nghĩa và vai trò của mô đơn

- Vị trí của mô đơn : Mô đơn Thiết bị điện gia dụng được học sau các môn học, mô đơn : An toàn lao động; Mạch điện; Vật liệu điện; Khí cụ điện.
- Tính chất của mô đơn : Là mô đơn chuyên môn nghề.
- Ý nghĩa và vai trò mô đơn:

Đất nước ta đang trong quá trình công nghiệp hóa, hiện đại hóa mạnh mẽ. Đi cùng với nó là các thiết bị điện gia dụng phục vụ cho đời sống xã hội ngày càng nhiều và hiện đại

Các Thiết bị điện gia dụng ngày càng phức tạp hơn và có nhiều thiết bị điện rất quan trọng đòi hỏi người lắp đặt cũng như vận hành các thiết bị điện phải có trình độ tay nghề cao, nắm vững các kiến thức và kỹ năng lắp đặt, vận hành mới có hiệu quả

Nội dung mô đơn này nhằm trang bị cho học viên những kiến thức cơ bản và cần thiết về Thiết bị điện gia dụng .

Mục tiêu của mô đơn:

- Giải thích được cấu tạo, nguyên lý hoạt động của các thiết bị điện gia dụng.
- Sử dụng thành thạo các thiết bị điện gia dụng.
- Tháo lắp được các thiết bị điện gia dụng.
- Xác định được nguyên nhân và sửa chữa được hư hỏng theo yêu cầu.
- Rèn luyện tính cẩn thận, tỉ mỉ, chính xác, tư duy khoa học, an toàn, tiết kiệm.

Nội dung của mô đơn:

Số TT	Tên các bài trong mô đơn	Thời gian (giờ)			
		Tổng số	Lý thuyết	Thực hành	Kiểm tra*
1	Thiết bị cấp nhiệt	10	4	5	1
2	Máy biến áp gia dụng	15	5	9	1
3	Động cơ điện gia dụng	15	5	9	1
4	Thiết bị lạnh	10	5	4	1
5	Thiết bị điều hòa nhiệt độ	15	5	9	1
6	Các loại đèn gia dụng & trang trí	15	4	10	1
	Cộng :	80	28	46	6

Bài 1. THIẾT BỊ CẤP NHIỆT

Mã bài: 25-01

Giới thiệu:

Những thiết bị cấp nhiệt được ứng dụng phổ biến trong đời sống sinh hoạt hàng ngày. Các thiết bị đó nguyên lý biến đổi điện năng thành nhiệt năng để sử dụng trong từng công việc cụ thể như: Là , sấy, sưởi ấm ... Vì vậy người thợ điện phải biết rõ về cấu tạo, nguyên lý hoạt động, nắm được các hiện tượng nguyên nhân gây hư hỏng và cách sửa chữa chúng

Nội dung bài học này cung cấp cho học viên những kiến thức, kỹ năng cơ bản để sử dụng và sửa chữa các thiết bị cấp nhiệt

Mục tiêu:

- Giải thích được cấu tạo và nguyên lý hoạt động của nhóm thiết bị cấp nhiệt sử dụng trong gia đình theo tiêu chuẩn kỹ thuật của nhà sản xuất.
- Sử dụng thành thạo nhóm thiết bị cấp nhiệt gia dụng, đảm bảo các tiêu chuẩn kỹ thuật và an toàn.
- Tháo lắp đúng qui trình, xác định được các nguyên nhân và sửa chữa hư hỏng đảm bảo an toàn cho người và thiết bị.
- Rèn luyện tính cẩn thận, tỉ mỉ, chính xác, tư duy khoa học và tiết kiệm.

1 Bàn là điện

Mục tiêu:

- Trình bày được cấu tạo, nguyên lý hoạt động và phân loại của bàn là điện
- Vận hành, sửa chữa được bàn là điện đúng yêu cầu kỹ thuật

1.1 Phân loại

Theo hình dáng : Bàn là cầm tay, bàn là cây.

Theo chức năng : Bàn là điều chỉnh nhiệt độ, bàn là không điều chỉnh nhiệt độ.

Theo môi trường làm việc : Bàn là gia dụng, máy là cán công nghiệp.

1.2 Bàn là không điều chỉnh nhiệt độ

a) Cấu tạo

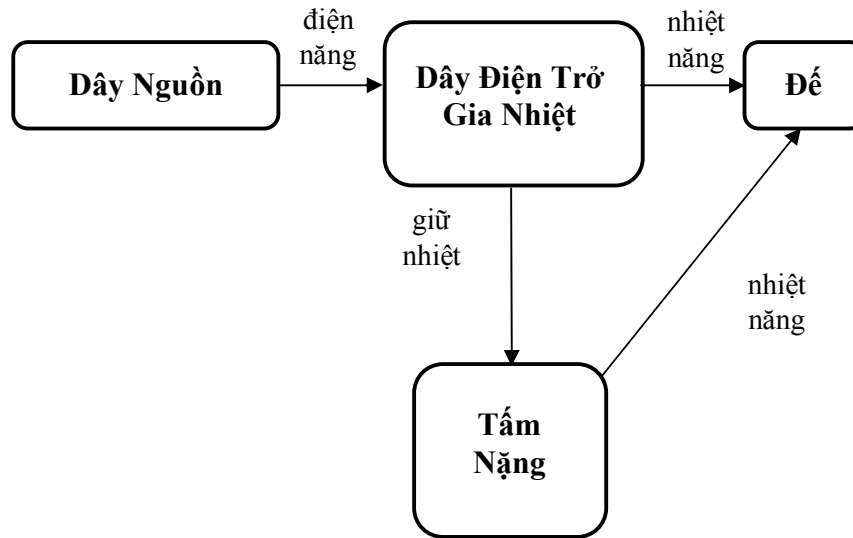
Dây nguồn : Là loại dây mềm lõi có nhiều sợi làm bằng đồng, một đầu có gắn phích cắm để nối với nguồn điện, đầu còn lại nối với dây điện trở gia nhiệt, phần nối với dây điện trở gia nhiệt được bọc cách điện bằng băng cách điện, vải cách điện hoặc mica cách điện.

Dây điện trở gia nhiệt : thường được chế tạo bằng vật liệu có điện trở suất lớn và chịu được nhiệt độ cao như niken; crôm; constantan, thực hiện chức năng biến đổi điện năng thành nhiệt năng, được đặt trong rãnh của đế và cách điện với đế, tấm nặng nhờ chuỗi sứ hạt cườm hoặc mica cách điện lồng ngoài dây điện trở.

Tấm nặng : thực hiện chức năng giữ nhiệt cho bàn là trong quá trình làm việc và quá trình chờ, thường được đúc bằng gang xám.

Đế : thực hiện chức năng tạo bề mặt phẳng cho đồ vật cần là, thường được mạ crôm hoặc niken chống rỉ.

b) Nguyên lý hoạt động



Hình 1-1. Sơ đồ nguyên lý hoạt động của bàn là không điều chỉnh nhiệt độ

1.3 Bàn là điều chỉnh nhiệt độ

a) Cấu tạo

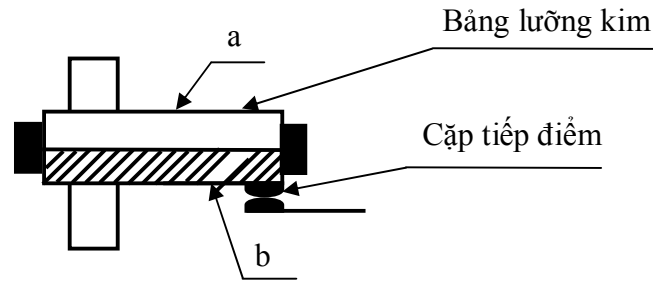
Dây nguồn : là loại dây mềm lõi có nhiều sợi làm bằng đồng, một đầu có gắn phích cắm để nối với nguồn điện, đầu còn lại nối với dây điện trở gia nhiệt, phần nối với dây điện trở gia nhiệt được bọc cách điện bằng băng cách điện, vải cách điện hoặc mica cách điện.

Dây điện trở gia nhiệt : thường được chế tạo bằng vật liệu có điện trở suất lớn và chịu được nhiệt độ cao như niken, crôm, constantan, thực hiện chức năng biến đổi điện năng thành nhiệt năng, được đặt trong rãnh của đế và cách điện với đế, tấm nặng nhờ chuỗi sứ hạt cườm hoặc mica cách điện lồng ngoài dây điện trở.

Tấm nặng : thực hiện chức năng giữ nhiệt cho bàn là trong quá trình làm việc và quá trình chờ, thường được đúc bằng gang xám.

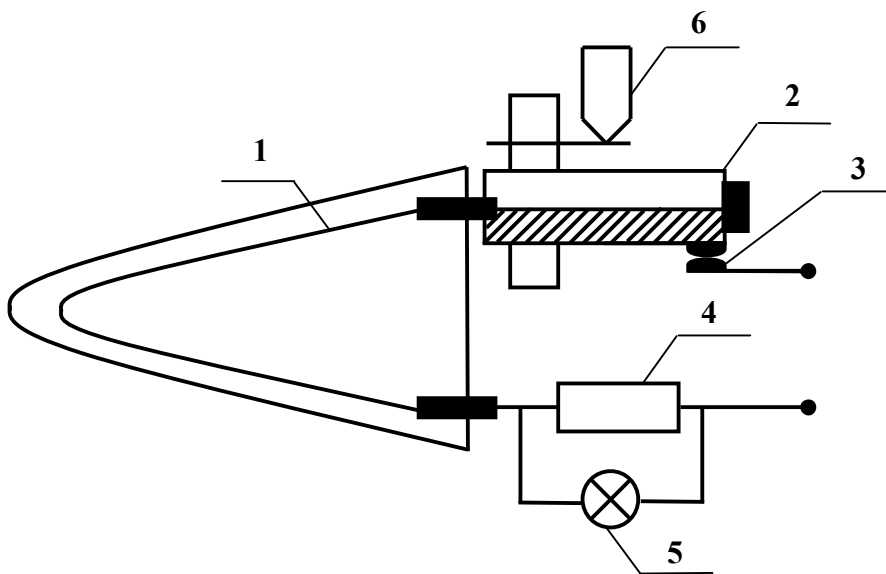
Đế : thực hiện chức năng tạo bề mặt phẳng cho đồ vật cần là, thường được mạ crôm hoặc niken chống rỉ.

Bộ khống chế nhiệt độ : Bảng lưỡng kim, cặp tiếp điểm.(hình 1-2)



Hình 1-2 . Bảng lưỡng kim và cặp tiếp điểm trong bộ khống chế nhiệt độ

b) Nguyên lý hoạt động.(hình 1-3)



Hình 1-3. Sơ đồ nguyên lý cấu tạo của bàn là điều chỉnh nhiệt độ
 1 - Điện trở gia nhiệt 2 - Bảng lưỡng kim 3 - Cặp tiếp điểm
 4 - Điện trở phụ 5 - Đèn báo 6 - Vít điều chỉnh

Khi cấp điện cho bàn là và vặn vít điều chỉnh về vị trí ban đầu. Mạch kín được hình thành : Nguồn → Cặp tiếp điểm (3) → Bảng lưỡng kim (2) → Dây điện trở gia nhiệt (1) → (Điện trở phụ (4) + Đèn báo (5)) → Nguồn → Bàn là bắt đầu tăng nhiệt độ.

Khi nhiệt độ đạt đến mức nhiệt độ đặt, bảng lưỡng kim (2) biến dạng cong lên làm mở cặp tiếp điểm (3). Mạch bị hở → Bàn là ngừng tăng nhiệt độ.

Sau một thời gian làm việc, nhiệt độ giảm dần bảng lưỡng kim (2) có xu hướng trở về trạng thái ban đầu làm đóng cặp tiếp điểm (3). Mạch khép kín → Bàn là bắt đầu quá trình tăng nhiệt trở lại.

1.4 Cách sử dụng

- **Kiểm tra :**

+ Điện áp của thiết bị và điện áp nguồn

+ Thông mạch

- Sử dụng :

- + Tập trung quần áo lại để là một lần và không nên dùng vào giờ cao điể
- + Chọn nhiệt độ phù hợp với bề dày và chất liệu của đồ cần là.

Bảng chọn lựa nhiệt độ tương ứng với từng loại vải

Loại vải	Nhiệt độ (°C)
Sợi hóa học	85 ÷ 115
Tơ lụa	115 ÷ 140
Len	140 ÷ 165
Băng, vải sợi	165 ÷ 190
Lanh, vải bạt	190 ÷ 230

+Thực hiện là quần áo theo trình tự quần áo có chất liệu cần nhiệt độ cao và dày là trước, quần áo có chất liệu cần nhiệt độ thấp và mỏng là sau.

+ Với bàn là hơi, nước được sử dụng phải là loại nước sạch không chứa tạp chất và hóa chất để tránh làm hỏng bàn là.

- Bảo quản

+ Khi sử dụng xong không nên cuộn dây và cất đi ngay mà nên chờ 5-10 phút cho bàn là nguội sau đó cuộn dây rồi cất đi để tránh bị bỏng và bảo vệ dây nguồn.

+ Với các vết rỉ sét xuất hiện trên bề mặt để không nên sử dụng vật cứng hay vật nhọn để làm sạch mà xử lý bằng cách : cắm điện cho bàn là nóng dùng một mảnh vải mềm sạch lau qua bề mặt lần thứ nhất sau đó cắt điện chờ cho bàn là nguội rồi bôi lên bề mặt vết rỉ sét một ít kem đánh răng hoặc nước chanh, dùng mảnh vải mềm sạch ẩm lau thật kỹ bề mặt để khi đó vết rỉ sét sẽ hết.

1.5 Những hư hỏng thường gặp, nguyên nhân và cách sửa chữa

STT	Hiện tượng	Nguyên nhân	Cách sửa chữa
1	Chạm tay vào vỏ bị điện giật	- Dây điện trở gia nhiệt bị bong, nứt vỡ lớp cách điện hoặc do lớp cách điện bị già hóa - Phần nối giữa dây điện trở gia nhiệt và dây nguồn bị hỏng lớp cách điện - Mạch đèn báo bị chạm vỏ	- Bọc lại cách điện hoặc thay thế dây mới - Bọc lại cách điện cho phần nối - Kiểm tra để tìm ra điểm chạm vỏ và xử lý
2	Khi cấp nguồn cho bàn là, bàn	- Dây nguồn bị đứt ngầm	- Kiểm tra tìm ra điểm bị đứt và nối lại hoặc

	là không nóng, đèn báo không sáng	<ul style="list-style-type: none"> - Dây điện trở gia nhiệt bị hỏng - Phần nối giữa dây nguồn và dây điện trở gia nhiệt bị đứt - Đèn báo bị cháy hoặc điện trở phụ bị hỏng - Bảng lưỡng kim trong bộ khống chế nhiệt độ bị già hóa - Cặp tiếp điểm trong bộ khống chế nhiệt độ không tiếp xúc do bị lệch, bị biến dạng hoặc không dẫn điện do bề mặt của tiếp điểm bị oxi hóa 	<ul style="list-style-type: none"> thay thế dây nguồn mới - Thay thế dây mới - Nối lại phần nối giữa dây nguồn và dây điện trở gia nhiệt - Thay thế đèn báo hoặc điện trở phụ có thông số phù hợp - Thay thế bảng lưỡng kim mới - Điều chỉnh, uốn nắn, thay thế tiếp điểm để các tiếp điểm tiếp xúc tốt nhất hoặc vệ sinh bề mặt tiếp điểm cho sạch sẽ
3	Khi cấp điện cho bàn là, cầu chì bảo vệ nổ ngay lập tức	<ul style="list-style-type: none"> - Ngắn mạch tại dây nguồn - Ngắn mạch tại phần nối giữa dây nguồn và dây điện trở gia nhiệt - Ngắn mạch do lắp sai sơ đồ 	<ul style="list-style-type: none"> - Kiểm tra và bọc lại cách điện - Kiểm tra và bọc lại cách điện - Kiểm tra và đấu lại mạch cho đúng sơ đồ
4	Khi cấp điện cho bàn là, cầu chì bảo vệ nổ sau một thời gian	<ul style="list-style-type: none"> - Quá tải 	<ul style="list-style-type: none"> - Kiểm tra và giảm bớt tải hoặc thay dây dẫn mới đồng thời thay dây chảy phù hợp
5	Bàn là mất khả năng điều chỉnh nhiệt độ	<ul style="list-style-type: none"> - Vít điều chỉnh nhiệt độ bị tuột - Bảng lưỡng kim trong bộ khống chế nhiệt độ bị già hóa nên không còn khả năng hoạt động chính xác 	<ul style="list-style-type: none"> - Điều chỉnh và cố định lại vị trí cho vít điều chỉnh - Thay thế bảng lưỡng kim mới phù hợp

2. Nồi cơm điện

Mục tiêu:

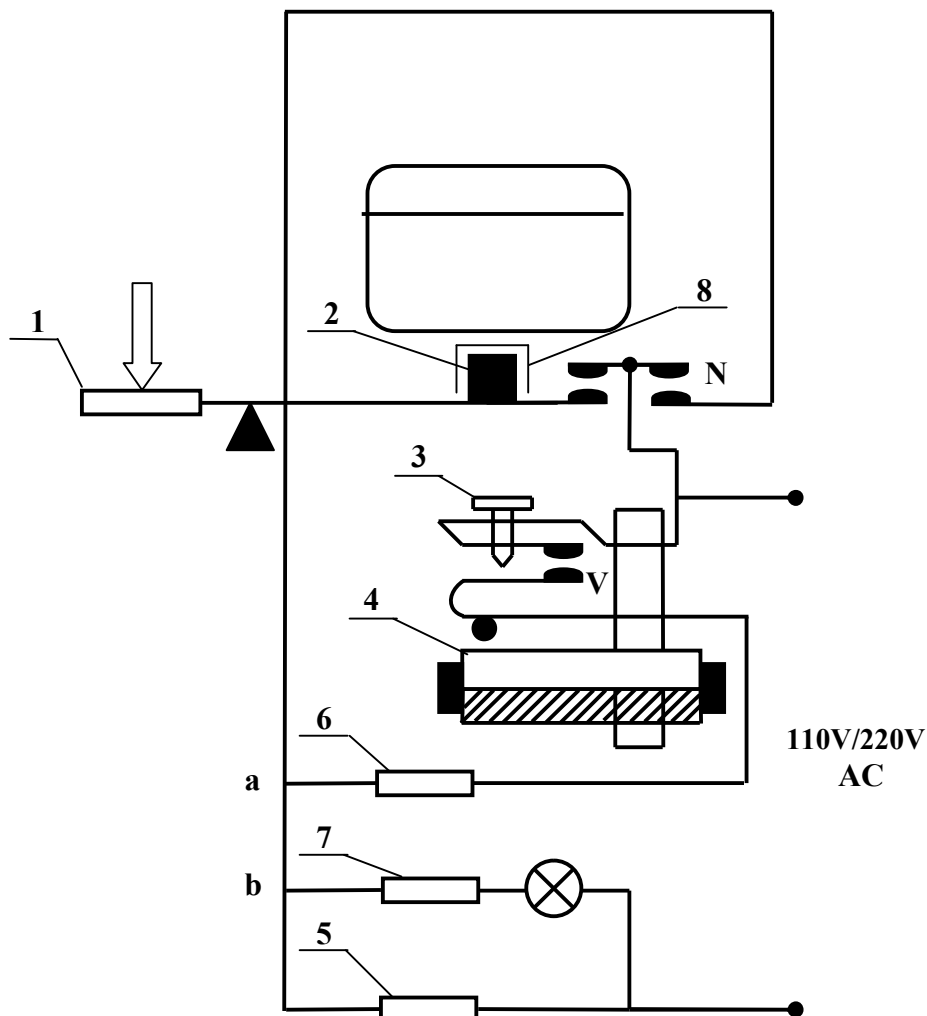
- Trình bày được cấu tạo, nguyên lý hoạt động và phân loại của nồi cơm điện
- Vận hành, sửa chữa được nồi cơm điện đúng yêu cầu kỹ thuật

2.1 Phân loại

- Theo hệ thống điều khiển : Nồi cơ , nồi điện tử.
- Theo chức năng: Nồi đơn chức năng (nấu cơm), nồi đa chức năng (nấu cơm, nấu cháo, ninh xương, cách thủy..).
- Theo môi trường làm việc: Nồi gia dụng (4-6 người), nồi công nghiệp (10-20 người).

2.2 Cấu tạo và nguyên lý hoạt động nồi cơm điện loại nồi cơ

a) Cấu tạo.(hình 1-4)



Hình 1-4 . Sơ đồ nguyên lý của nồi cơm điện loại nồi cơ

- | | | |
|--------------------|--------------------|--------------------|
| 1 – Cần điều khiển | 2 – Nam châm | 3 – Vít điều chỉnh |
| 4 – Bảng lưỡng kim | 5 – Điện trở chính | 6 – Điện trở phụ |
| 7 – Điện trở đèn | 8 – Mâm tăng nhiệt | |

- Các bộ phận chính :
 - + Điện trở chính (5) – nấu cơm
 - + Điện trở phụ (6) – vằn cơm
 - + Bộ không chế nhiệt độ : nam châm (2), mâm tăng nhiệt (8)
- Các bộ phận phụ khác :
 - + Vít điều chỉnh (3)
 - + Bảng lưỡng kim (4)
 - + Cần điều khiển (1)
 - + Điện trở đèn (7)
 - + Dây dẫn và các tiếp điểm

b) Nguyên lý hoạt động

Khi nhấn cần điều khiển (1) xuống đẩy nam châm (2) tiếp xúc với mâm tăng nhiệt (8) và hút mâm tăng nhiệt này đồng thời làm đóng cặp tiếp điểm (N) → Mạch kín được hình thành :

(Nguồn → Cặp tiếp điểm (N) → Nút a → Nút b → (Điện trở chính (5), Điện trở đèn (7) + đèn báo) → nguồn) → Nồi cơm bắt đầu quá trình tăng nhiệt độ.

Khi nhiệt độ đạt đến 70°C , bảng lưỡng kim (4) cong lên đẩy thanh động lên cao làm đóng cặp tiếp điểm (V) → Hiện tượng ngắn mạch xảy ra (Nút a → Điện trở phụ (6) → Cặp tiếp điểm (V) → Nguồn) → Không ảnh hưởng tới quá trình tăng nhiệt độ.

Khi nhiệt độ đạt đến 90°C , bảng lưỡng kim (4) cong nhiều hơn đẩy thanh động lên cao hơn nữa chạm vào vít điều chỉnh (3) làm cặp tiếp điểm (V) mở → Hiện tượng ngắn mạch mất, nồi cơm tiếp tục tăng nhiệt độ.

Khi nhiệt độ đạt đến 125°C , cơm đã cạn gần hết nước, nam châm (2) mất dần từ tính nhả ra khỏi mâm tăng nhiệt (8) và làm mở cặp tiếp điểm (N) → Mạch hở → Nồi cơm kết thúc quá trình tăng nhiệt độ.

Khi nhiệt độ giảm xuống 90°C , bảng lưỡng kim (4) có xu hướng trở về trạng thái ban đầu, hạ thanh động xuống không chạm vào vít điều chỉnh (3).

Khi nhiệt độ giảm xuống 70°C , bảng lưỡng kim (4) giãn ra nhiều hơn, hạ thanh động xuống thấp hơn nữa → Đóng cặp tiếp điểm (V) → Mạch kín mới được tạo ra : (Nguồn → Cặp tiếp điểm (V) → Điện trở phụ (6) → Nút a → Nút b → (Điện trở đèn (7) + Đèn báo), Điện trở chính (5)) → Nồi vằn cơm ở nhiệt độ 70°C .

2.3 Cách sử dụng

Khi đặt nồi vào vỏ nồi cần lau sạch đáy nồi và mặt trên của mâm tăng nhiệt, dùng hai tay ấn và xoay nhẹ nồi để đáy nồi tiếp xúc tốt nhất với mâm tăng nhiệt.

Với nồi cơm có dây nguồn kiểu tách rời, cần gạt cần điều khiển của nồi xuống trước sau đó cắm phích điện dây nồi rồi mới cắm phích cắm nồi với nguồn điện để tránh bị chập.

Khi sử dụng nồi đơn chức năng để hấp, sấy, rán cần phải lưu ý tới thời gian sử dụng không quá lâu và nhiệt độ sử dụng không quá cao.

Không nên đun nấu các thực phẩm có tính axit hay kiềm mạnh để tránh hiện tượng ăn mòn lớp chống dính.

Không nên để nồi cơm va đập mạnh đặc biệt là phần giữa nơi đặt bảng điều khiển, nút nhấn hoặc đèn báo.

Không nên đun nồi cơm điện bằng bếp gas, bếp than, bếp dầu, bếp điện vì khi nồi bị biến dạng khó chỉnh sửa lại như ban đầu.

Không nên cài giữ cần điều khiển khi cơm bị sũng vì có thể làm cơm bị cháy, làm hỏng mâm tăng nhiệt, nam châm.

2.4 Những hư hỏng thường gặp, nguyên nhân và cách sửa chữa

<i>STT</i>	<i>Hiện tượng</i>	<i>Nguyên nhân</i>	<i>Cách sửa chữa</i>
1	- Khi cấp điện cho nồi cơm thì cầu chì bảo vệ bị nổ	- Do dây dẫn bên trong bị chập - Do dây dẫn tại phích cắm bị lỏng dẫn tới chập	- Kiểm tra xác định điểm bị chập rồi sửa chữa hoặc thay thế dây mới - Xiết chặt dây dẫn tại chân phích cắm
2	- Rò điện ra vỏ nồi	- Các linh kiện hoặc cần điều khiển bị ướt - Lớp cách điện của dây dẫn bên trong bị già hóa, bị nứt vỡ - Lớp nhựa của cần điều khiển bị đánh thủng hoặc bị nứt vỡ	- Cắm điện cho nồi cơm nóng trong 10 phút rồi để chonguội hẳn hiện tượng rò điện sẽ hết - Bọc lại cách điện hoặc thay thế dây mới - Thay thế cần điều khiển mới
3	- Nồi cơm không tự ổn định nhiệt được	- Do vít điều chỉnh bị tuột - Do bảng lưỡng kim bị già hóa nên không còn khả năng hoạt động chính xác như ban đầu	- Cẩn chỉnh lại vít điều chỉnh rồi cố định lại vị trí - Thay thế bảng lưỡng kim mới
4	- Khi cấp điện cho nồi cơm, nồi không nóng, đèn báo không	- Dây nguồn bị đứt ngầm - Dây điện trở chính bị	- Kiểm tra tìm ra điểm bị đứt và nối lại hoặc thay thế dây nguồn mới - Thay thế điện trở chính mới

sáng	hồng - Đèn báo bị hỏng hoặc điện trở đèn bị hỏng - Bảng lưỡng kim trong bộ khống chế nhiệt độ bị già hóa - Cặp tiếp điểm trong bộ khống chế nhiệt độ không tiếp xúc do bị lệch, bị biến dạng hoặc không dẫn điện do bề mặt của tiếp điểm bị oxi hóa	- Thay thế điện trở đèn mới hoặc đèn báo mới - Thay thế bảng lưỡng kim mới - Điều chỉnh, uốn nắn, thay thế tiếp điểm để các tiếp điểm tiếp xúc tốt nhất hoặc vệ sinh bề mặt tiếp điểm cho sạch sẽ
------	--	---

3 Một số thiết bị cấp nhiệt khác

Mục tiêu:

- Trình bày được cấu tạo, nguyên lý hoạt động của ấm điện, máy sấy tóc
- Vận hành, sửa chữa được ấm điện, máy sấy tóc đúng yêu cầu kỹ thuật

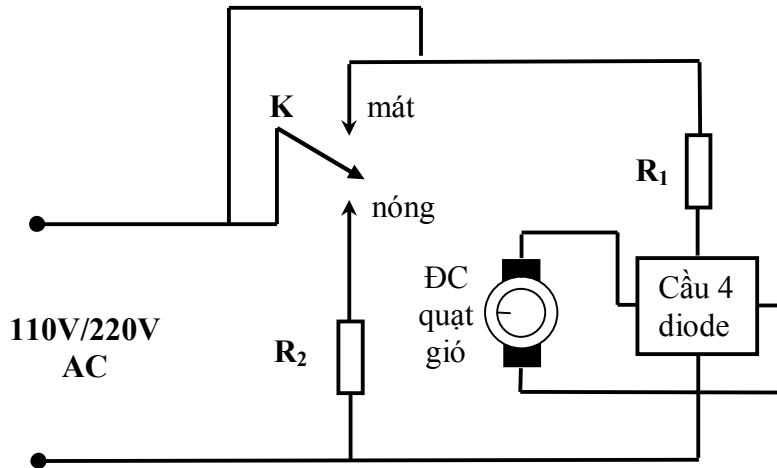
3.1. Ấm điện

Là thiết bị truyền nhiệt trực tiếp qua nước nên điện trở có trị số nhỏ và cần phải tản nhiệt nhanh vì dòng điện chạy qua tương đối lớn

Khi sử dụng cần lưu ý không nên để cho ấm bị khô để tránh cháy điện trở và thường xuyên kiểm tra cách điện của thiết bị vì có thể gây nguy hiểm đến tính mạng con người.

3.2 Máy sấy tóc

a) Cấu tạo.(hình 1-5)



Hình 1-5 . Sơ đồ nguyên lý cấu tạo của máy sấy tóc

Động cơ quạt gió : là loại động cơ một chiều.

Bộ chỉnh lưu cầu 4 diode : chỉnh lưu dòng điện xoay chiều thành một chiều để cung cấp cho động cơ quạt gió.

Điện trở R_1 , R_2 cung cấp nhiệt lượng cho máy sấy.

Công tắc chọn chế độ K.

b) Nguyên lý hoạt động

- Chế độ làm mát :

+ Điện trở R_1 , động cơ quạt gió, bộ chỉnh lưu cầu 4 diode tham gia làm việc.

+ Điện trở R_1 vừa cung cấp nhiệt lượng vừa đủ để làm mát vừa cản bớt điện áp cho động cơ quạt gió.

- Chế độ sấy nóng :

+ Điện trở R_2 tham gia cùng làm việc.

+ Nhiệt lượng do R_1 , R_2 tỏa ra nóng hơn làm khô tóc mau hơn.

c) Hư hỏng thường gặp khi sử dụng máy sấy tóc

<i>STT</i>	<i>Hiện tượng</i>	<i>Nguyên nhân</i>	<i>Cách sửa chữa</i>
1	Điện trở sấy bị đứt	- Động cơ quạt gió không hoạt động	- Thay thế điện trở sấy mới và sửa chữa lại động cơ
2	Khi cấp điện cho máy sấy, động cơ quạt gió không hoạt động	- Trục động cơ hoặc cánh quạt bị mắc kẹt - Dây nguồn bị đứt	- Sửa chữa hoặc thay thế động cơ mới - Nối lại dây nguồn hoặc thay dây mới

Bài thực hành 1: Sử dụng, tháo lắp và sửa chữa bàn là điện

a. Mục tiêu:

- Sử dụng thành thạo dụng cụ , thiết bị tháo lắp
 - Sử dụng thành thạo, tháo, lắp và sửa chữa được bàn là điện
- b. Dụng cụ và thiết bị
- Dụng cụ: Các loại kìm điện, tuốc-nơ-vít, bút thử điện, đồng hồ vạn năng
 - Thiết bị và vật tư: bàn là điện
- c. Nội dung thực hành
- Bước 1. Tháo dây cắm điện
 - Bước 2. Mở vít, bu lông
 - Bước 3. Tháo vỏ
 - Bước 4. Kiểm tra dây điện trở gia nhiệt
 - Bước 5. Kiểm tra bộ phận điều chỉnh nhiệt độ
 - Bước 6. Dùng đồng hồ đo điện trở kiểm tra thông mạch
 - Bước 7. Kiểm tra điện trở cách điện giữa dây điện trở và vỏ
 - Bước 8. Cấp điện , thử nhiệt độ
 - Bước 9. Viết báo cáo trình tự thực hiện

Bài thực hành 2: Sử dụng, tháo lắp và sửa chữa nồi cơm điện

a. Mục tiêu:

- Sử dụng thành thạo dụng cụ , thiết bị tháo lắp
 - Tháo, lắp được nồi cơm điện
- b. Dụng cụ và thiết bị
- Dụng cụ: Các loại kìm điện, tuốc-nơ-vít, bút thử điện, đồng hồ vạn năng
 - Thiết bị và vật tư: nồi cơm điện
- c. Nội dung thực hành
- Bước 1. Quan sát
 - Bước 2. Mở vít
 - Bước 3. Tháo vỏ
 - Bước 4. Sửa chữa các hư hỏng (theo tiêu đề 2-4 những hư hỏng thường gặp, nguyên nhân và cách sửa chữa)
 - Bước 5. Kiểm tra điện trở cách điện
 - Bước 6. Cấp điện , thử nhiệt độ
 - Bước 7. Viết báo cáo trình tự thực hiện

CÂU HỎI ÔN TẬP

1. Trình bày được cấu tạo, nguyên lý hoạt động của bàn là điện?
2. Trình bày được cấu tạo, nguyên lý hoạt động của nồi cơm điện?
3. Trình bày được cấu tạo, nguyên lý hoạt động của máy sấy tóc?

4. Trình các bước tháo lắp, sử dụng bàn là điện, nồi cơm điện, máy sấy tóc ?

5. Trình bày các nguyên nhân gây hư hỏng và cách sửa chữa bàn là điện, nồi cơm điện, máy sấy tóc ?

BÀI 2 : MÁY BIẾN ÁP GIA DỤNG

Mã bài: 29-02

Giới thiệu:

Máy biến áp gia dụng có vai trò rất quan trọng trong sản xuất và sinh hoạt. Việc vận hành, bảo quản, tháo lắp và sửa chữa là rất cần thiết

Vì vậy nội dung bài học này nhằm cung cấp cho học viên những kiến thức, kỹ năng cơ bản về: Máy biến áp 1 pha, máy biến áp nguồn, Survolteur, ổn áp..

Mục tiêu:

- Giải thích được cấu tạo và nguyên lý hoạt động của máy biến áp gia dụng.
- Sử dụng thành thạo máy biến áp gia dụng đảm bảo các tiêu chuẩn kỹ thuật và an toàn.
- Tháo lắp đúng qui trình, xác định chính xác nguyên nhân và sửa chữa hư hỏng của máy biến áp gia dụng đảm bảo an toàn cho người và thiết bị.
- Rèn luyện tính tích cực, chủ động, tư duy khoa học, an toàn và tiết kiệm.

1. Sơ lược về vật liệu chế tạo máy biến áp

Mục tiêu:

- Phân loại được các vật liệu chế tạo máy biến áp
- Hiểu được cấu tạo và cách lựa chọn vật liệu chế tạo máy biến áp

Vật liệu chế tạo máy biến áp gồm: vật liệu dẫn điện, vật liệu dẫn từ, vật liệu cách điện, vật liệu kết cấu.

1.1. Vật liệu dẫn điện.

Vật liệu dẫn điện dùng để chế tạo các bộ phận dẫn điện. Bộ phận dẫn điện dùng trong máy điện tốt nhất là đồng vì chúng không đắt lắm và có điện trở suất nhỏ. Ngoài ra còn dùng nhôm và các hợp kim khác nhau như đồng thau, đồng phốt pho. Để chế tạo dây quấn ta thường dùng đồng và thứ yếu hơn là nhôm. Dây đồng

và dây nhôm được chế tạo theo tiết diện tròn hoặc chữ nhật, có bọc cách điện khác nhau như sợi vải, sợi thủy tinh, giấy, nhựa hóa học, sơn êmay. Với các máy điện công suất nhỏ và trung bình, điện áp dưới 700V thường dùng êmay vì lớp cách điện của dây mỏng, đạt độ bền yêu cầu. Đối với các bộ phận khác nhau như vành đổi chiều, lồng sóc hoặc vành trượt, ngoài đồng, nhôm, người ta còn dùng các hợp kim của đồng hoặc nhôm, hoặc có chỗ còn dùng cả thép để tăng độ bền cơ học và giảm kim loại màu.

1.2. Vật liệu dẫn từ.

Vật liệu dẫn từ dùng để chế tạo các bộ phận của mạch từ, người ta dùng các vật liệu sắt từ để làm mạch từ: thép lá thường, thép đúc, thép rèn. Gang ít khi được dùng, vì dẫn từ không tốt lắm.

Ở ngoài mạch từ có từ thông biến đổi với tần số 50Hz thường dùng thép lá kỹ thuật điện dày 0,35 - 0,5mm, trong thành phần thép có từ 2-5% Si (để tăng điện trở của thép, giảm vòng điện xoáy). Ở tần số cao hơn, dùng thép lá kỹ thuật điện dày 0,1 - 0,2mm. Tổn hao công suất trong thép lá do hiện tượng từ trễ và dòng điện xoáy được đặc trưng bởi suất tổn hao. Thép lá kỹ thuật điện được chế tạo theo phương pháp cán nóng và cán nguội. Hiện nay với máy biến áp và máy điện công suất lớn thường dùng thép cán nguội vì có độ từ thẩm cao hơn và công suất tổn hao nhỏ hơn loại cán nóng.

Ở đoạn mạch từ có từ trường không đổi, thường dùng thép đúc, thép rèn hoặc thép lá.

1.3. Vật liệu cách điện.

Vật liệu cách điện dùng để cách ly các bộ phận dẫn điện và không dẫn điện, hoặc cách ly các bộ phận dẫn điện với nhau. Trong máy điện, vật liệu cách điện phải có cường độ cách điện cao, chịu nhiệt tốt, tản nhiệt tốt, chống ẩm và bền về cơ học. Độ bền vững về nhiệt của chất cách điện bọc dây dẫn, quyết định nhiệt độ cho phép của dây và do đó quyết định tải của nó.

Nếu tính năng chất cách điện cao thì lớp cách điện có thể mỏng và kích thước của máy giảm.

Chất cách điện của máy điện chủ yếu ở thể rắn, gồm 4 nhóm:

- a) Chất hữu cơ thiên nhiên như giấy, vải lụa.
- b) Chất vô cơ như amiăng, mica, sợi thủy tinh.
- c) Các chất tổng hợp.
- d) Các loại men, sơn cách điện.

Chất cách điện tốt nhất là mica, song tương đối đắt nên chỉ dùng trong các máy điện có điện áp cao.

Thông thường dùng các vật liệu có sợi như giấy, vải, sợi v.v. Chúng có độ bền cơ tốt, mềm, rẻ tiền nhưng dẫn nhiệt xấu, hút ẩm, cách điện kém. Do đó dây dẫn cách điện sợi phải được sấy tẩm để cải thiện tính năng của vật liệu cách điện.

Căn cứ vào độ bền nhiệt, vật liệu cách điện được chia ra nhiều loại: vật liệu cách điện cấp A gồm bông, tơ, giấy và các chất hữu cơ tương tự được tẩm dầu và cách điện dây dẫn bằng sợi êmay. Nhiệt độ cho phép của chúng khoảng $90^{\circ} - 105^{\circ}\text{C}$.

Vật liệu cách điện cấp B gồm các sản phẩm của mica, amiăng, sợi thủy tinh, nhiệt độ cho phép từ $105^{\circ} - 140^{\circ}\text{C}$. Vật liệu cách điện cấp E là trung gian giữa cấp A và B. Vật liệu cách điện cấp E và cấp H là vật liệu cách điện chịu nhiệt cao.

Ngoài ra còn có chất cách điện ở thể khí (không khí, khinh khí) hoặc thể lỏng (dầu máy biến áp).

1.4. Vật liệu kết cấu.

Vật liệu kết cấu là vật liệu để chế tạo các chi tiết chịu các tác động cơ học như :Gang, thép lá, thép rèn, kim loại màu và hợp kim của chúng, các chất dẻo.

1.5. Phát nóng và làm mát

Trong quá trình làm việc có tổn hao công suất. Tổn hao trong máy biến áp gồm tổn hao sắt từ (do hiện tượng từ trễ và dòng xoáy) trong thép, tổn hao đồng trong điện trở dây quấn và tổn hao do ma sát (ở máy điện quay). Tất cả tổn hao năng lượng đều biến thành nhiệt năng làm nóng máy điện.

Để làm mát máy biến áp, phải có biện pháp tản nhiệt ra môi trường xung quanh. Sự tản nhiệt không những phụ thuộc vào bề mặt làm mát của máy mà còn phụ thuộc vào sự đối lưu của không khí xung quanh hoặc của môi trường làm mát khác nhau như dầu máy biến áp v.v. Thường vỏ máy điện được chế tạo có các cánh tản nhiệt và máy điện có hệ thống quạt gió để làm mát.

Kích thước của máy, phương pháp làm mát, phải được tính toán và lựa chọn, để cho độ tăng nhiệt của vật liệu cách điện trong máy, không vượt quá độ tăng nhiệt cho phép, đảm bảo cho vật liệu cách điện làm việc lâu dài, khoảng 20 năm.

Khi máy biến áp làm việc ở chế độ định mức, độ tăng nhiệt của các phần tử không vượt quá độ tăng nhiệt cho phép. Khi máy quá tải, độ tăng nhiệt sẽ vượt quá nhiệt độ cho phép, vì thế không cho phép quá tải lâu dài

2. Máy biến áp 1 pha

Mục tiêu:

- Trình bày được cấu tạo, nguyên lý hoạt động của Máy biến áp 1 pha
- Sửa chữa và vận hành được Máy biến áp 1 pha đúng yêu cầu kỹ thuật

2.1 Khái niệm và phân loại

a) Khái niệm

Máy biến áp là loại thiết bị điện từ tĩnh dùng để biến đổi dòng điện xoay chiều từ cấp điện áp này sang cấp điện áp khác và giữ nguyên tần số.

b) Phân loại

Theo số pha : 1, 3.

Theo cấu tạo bộ dây cuốn : máy biến áp hai dây cuốn (máy biến áp cảm ứng), máy biến áp tự ngẫu.

Theo phương pháp làm mát : dầu, không khí.

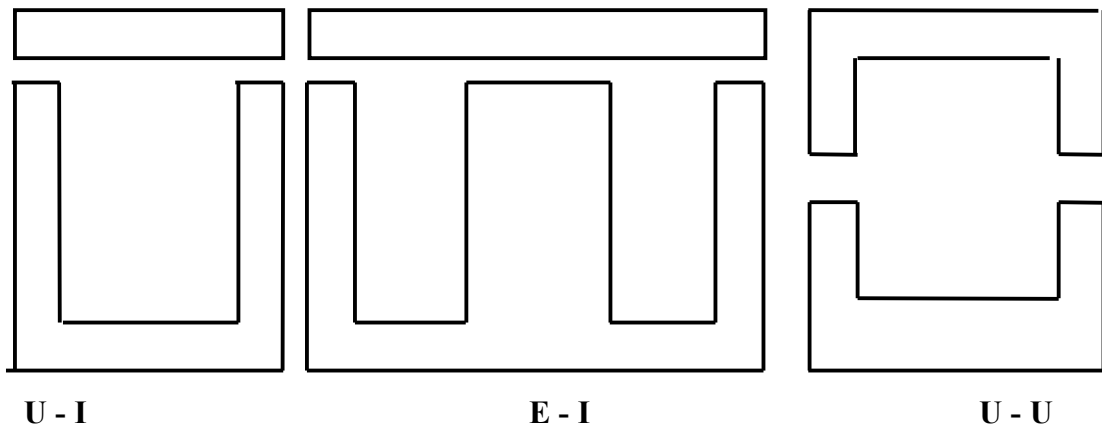
2.2 Máy biến áp một pha

a) Cấu tạo

Mạch từ (lõi thép) .(hình 2-1)

Được làm bằng thép kỹ thuật điện, gồm nhiều lá thép có bề dày từ (0,35 – 0,4), sơn cách điện ghép lại với nhau.

Các dạng thù hình của lõi thép :

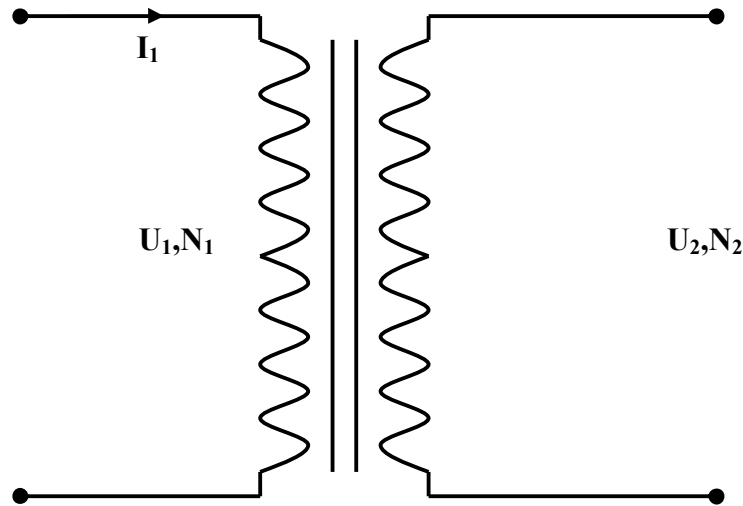


Hình 2-1. Các dạng mạch từ của máy biến áp

Bộ dây cuốn

Gồm cuộn dây sơ cấp và thứ cấp được cuốn bằng dây điện từ, dây cuốn thành ống rồi lồng các lá thép vào, dây cuốn có thể sử dụng tiết diện tròn hoặc tiết diện chữ nhật.(hình 2-2)

b) Nguyên lý hoạt động



Hình 2-2 . Sơ đồ nguyên lý máy biến áp

Máy biến áp làm việc dựa trên hiện tượng cảm ứng điện từ tức là khi ta đặt một điện áp xoay chiều U_1 vào cuộn sơ cấp có n_1 vòng dây sẽ sinh ra dòng điện I_1 chạy qua cuộn dây này. Dòng điện này tạo ra từ thông biến thiên trong lõi thép.

Do mạch từ khép kín nên từ thông này móc vòng qua hai cuộn dây và tạo ra trong đó các suất điện động cảm ứng E_1 và E_2 .

Nếu bỏ qua tổn hao đồng trong dây dẫn và tổn hao từ trong lõi thép, ta có : $U_1 = E_1$ và $U_2 = E_2$. Lập tỉ số :

$$\frac{E_1}{E_2} = \frac{U_1}{U_2} = \frac{n_1}{n_2} = \frac{I_2}{I_1} = k \quad (k \text{ là hệ số máy biến áp})$$

Khi $k > 1 \Leftrightarrow U_1 > U_2$: Máy biến áp loại hạ áp

Khi $k < 1 \Leftrightarrow U_1 < U_2$: Máy biến áp loại tăng áp

Khi $k = 1 \Leftrightarrow U_1 = U_2$: Máy biến áp loại cách ly

2.3 Các đại lượng định mức của máy biến áp

a) $S_{\text{đm}}$ (VA, KVA, MVA)

Là công suất toàn phần hoặc công suất biểu kiến đưa ra phía thứ cấp máy biến áp ở trạng thái định mức.

Được tính bằng công thức : $S_{\text{đm}} = U_{2\text{đm}} \cdot I_{2\text{đm}}$

b) $U_{1\text{đm}}$ (V, KV, MV)

Là điện áp cho phép đặt vào cuộn sơ cấp máy biến áp ở trạng thái làm việc bình thường.

c) $U_{2\text{đm}}$ (V, KV, MV)

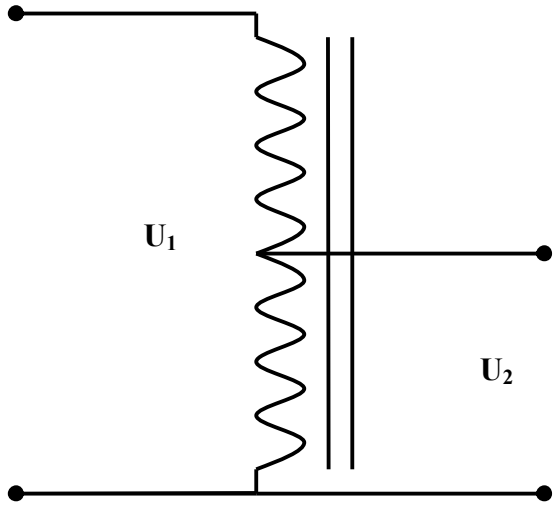
Là điện áp đo được ở thứ cấp khi không tải và điện áp đưa vào sơ cấp là định mức.

d) $I_{1\text{đm}}$, $I_{2\text{đm}}$ (A, KA)

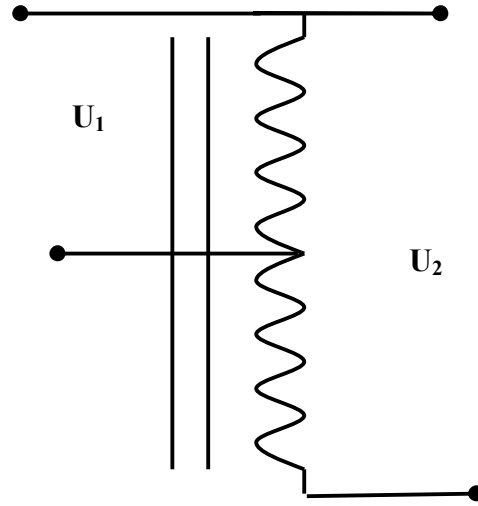
Là dòng điện cho phép chạy qua cuộn sơ cấp và thứ cấp ứng với công suất và điện áp định mức của máy.

2.4 Máy biến áp tự ngẫu .(hình 2-3),(hình 2-4)

Là loại máy biến áp mà cuộn sơ cấp là một phần của cuộn thứ cấp hoặc ngược lại. Nguyên lý hoạt động của máy biến áp này hoàn toàn tương tự như máy biến áp hai dây cuộn.



Hình 2-3. Máy biến áp tự ngẫu loại giảm áp



Hình 2-4 . Máy biến áp tự ngẫu loại tăng áp

2.5 Cách sử dụng

Trước khi sử dụng máy biến áp cần tìm hiểu kỹ các thông số kỹ thuật, các thông số này phải phù hợp với yêu cầu sử dụng.

Trước khi đưa điện vào máy cần kiểm tra điện áp của nguồn. Điện áp nguồn không được lớn hơn điện áp định mức của máy.

Trước khi đóng tải vào máy cần kiểm tra công suất của tải, tổng công suất của tải không được lớn hơn công suất định mức của máy.

Khi cần điều chỉnh điện áp ra phải cắt hết tải ra khỏi máy, điều chỉnh xong mới đóng tải vào để bảo vệ tải và tránh cháy các tiếp điểm của bộ chuyển mạch.

Đầu vào biến áp phải có cầu chì định mức bảo vệ, các đầu ra phải có cầu chì phù hợp với tải.

Biến áp phải được đặt ở nơi không ráo thoáng mát, tránh môi trường ẩm ướt, hóa chất, phải lau chùi sạch bụi ở lõi thép (khi đã cắt điện) để tránh hiện tượng hút ẩm làm giảm cách điện và dễ làm mát máy.

Khi không sử dụng một thời gian dài, muốn sử dụng lại phải kiểm tra rồi mới vận hành.

2.6 Những hư hỏng thường gặp, nguyên nhân và cách sửa chữa

<i>STT</i>	<i>Hiện tượng</i>	<i>Nguyên nhân</i>	<i>Cách sửa chữa</i>
------------	-------------------	--------------------	----------------------

1	Điện áp chập chờn lúc có lúc mất	<ul style="list-style-type: none"> - Do phích cắm lấy điện đầu vào bị lỏng - Do các tiếp điểm của bộ chuyển mạch không tiếp xúc - Do các đầu ra của máy biến áp bắt vào các chốt của chuyển mạch bị lỏng 	<ul style="list-style-type: none"> - xiết chặt lại chân cắm và điều chỉnh sao cho phích cắm tiếp xúc tốt nhất với ổ cắm lấy điện vào - Điều chỉnh đồng thời vệ sinh sạch bề mặt các tiếp điểm - Xiết chặt lại các đầu dây ra bắt vào các chốt của chuyển mạch
2	Máy chạy phát ra tiếng kêu rè rè	<ul style="list-style-type: none"> - Do mạch từ bị lỏng nên khi làm việc máy phát ra tiếng kêu 	<ul style="list-style-type: none"> - Xiết chặt các đai ốc gông mạch từ
3	Rò điện ra vỏ máy	<ul style="list-style-type: none"> - Do bộ dây cuốn bị chạm vào lõi thép - Các đầu dây ra bọc cách điện chưa tốt nên chạm vào lõi thép hoặc vỏ máy - Do bộ dây cuốn bị ẩm 	<ul style="list-style-type: none"> - Kiểm tra, xác định điểm chạm vỏ để bọc lại cách điện hoặc thay dây mới - Bọc lại cách điện cho các đầu dây ra - Tăng cường tẩm sấy cách điện cho bộ dây cuốn
4	Khi cấp điện cho máy biến áp thì nổ cầu chì đầu vào	<ul style="list-style-type: none"> - Do ngắn mạch ở đầu vào hoặc đầu ra - Do ngắn mạch ở bộ chuyển mạch - Do ngắn mạch tại một số vòng dây trong bối dây 	<ul style="list-style-type: none"> Kiểm tra, xác định điểm xảy ra sự cố và xử lý
5	Máy làm việc phát nóng quá mức và có mùi khét	<ul style="list-style-type: none"> - Do quá tải - Do ngắn mạch ở bộ chuyển mạch - Do dây cuốn bị nối tắt các vòng dây trong bối dây 	<ul style="list-style-type: none"> - Kiểm tra, giảm bớt tải đồng thời tháo tải để nguội, chạy thử không tải và quan sát - Sửa chữa, vệ sinh lại bề mặt các tiếp điểm của bộ chuyển mạch - Đo, kiểm tra để tìm ra điểm nối tắt và xử lý

3. Một số loại máy biến áp gia dụng khác

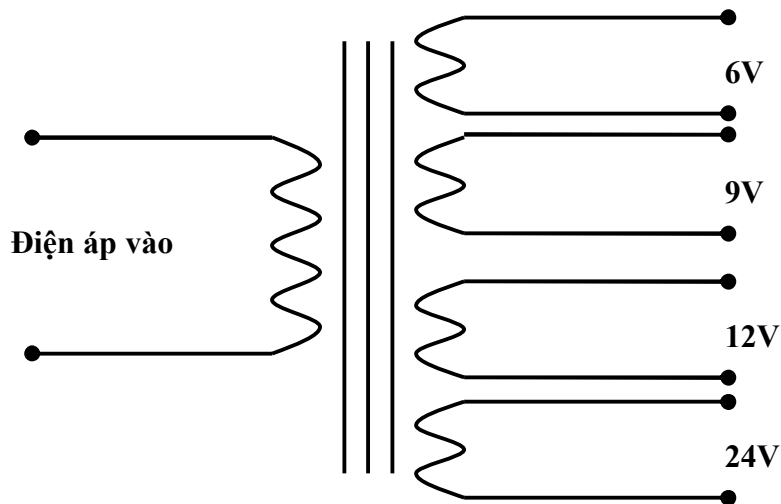
Mục tiêu:

- Trình bày được cấu tạo, nguyên lý hoạt động của Máy biến áp nguồn, Survolteur, Ổn áp
- Sửa chữa và vận hành được Máy biến áp nguồn, Survolteur, Ổn áp đúng yêu cầu kỹ thuật

3.1. Máy biến áp nguồn

Là loại máy biến áp dùng để cung cấp nguồn cho các thiết bị điện tử như tivi, đài, đầu thu phát sóng ...

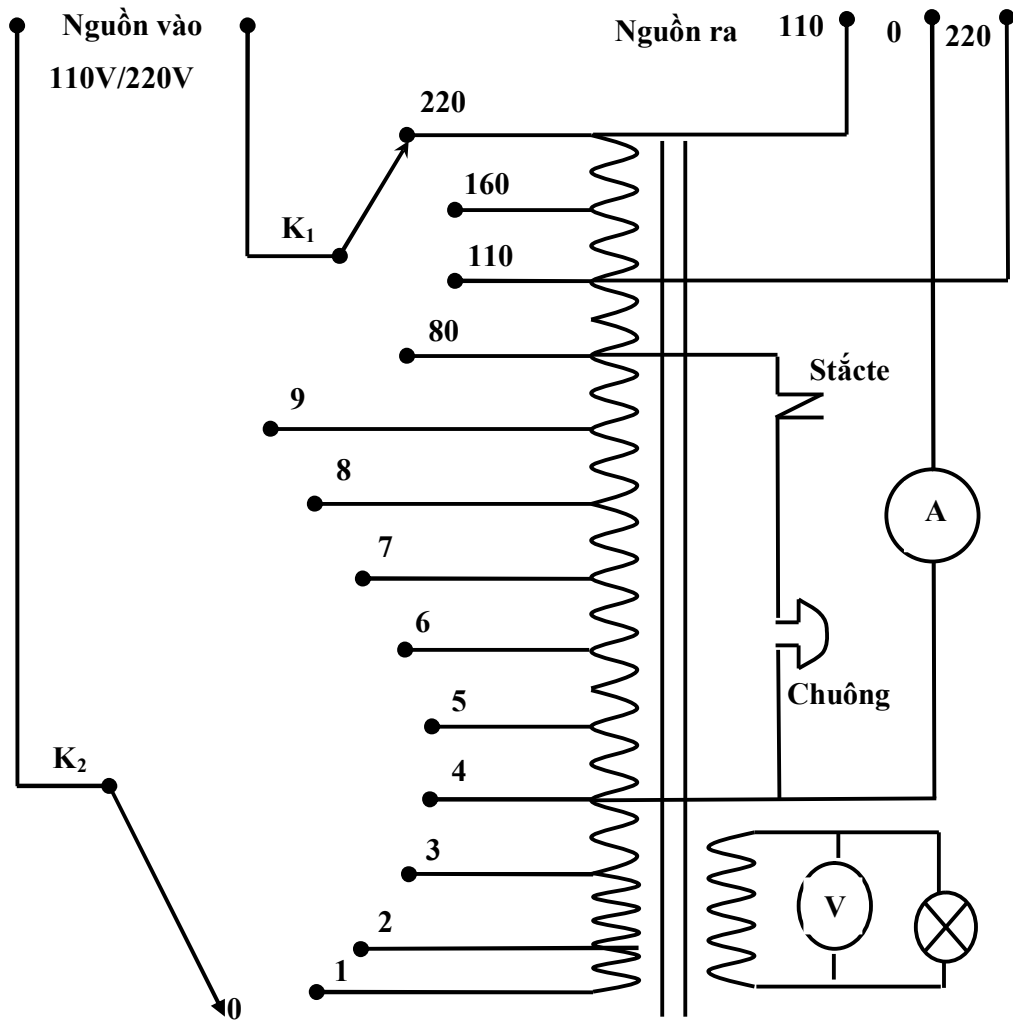
Vì những mạch điện tử cần có những nguồn điện áp khác nhau nên phần thứ cấp của máy biến áp này có nhiều cuộn dây khác nhau, mỗi cuộn sau khi chỉnh lưu thành điện một chiều sẽ cung cấp cho những mạch khác nhau. (hình 2-5)



Hình 2-5. Sơ đồ dây cuộn một máy biến áp

3.2 Survolteur

Là một máy biến áp tự ngẫu nghĩa là phần dây cuộn sơ cấp và thứ cấp được nối liền với nhau về điện. (hình 2-6)



Hình 2-6. Sơ đồ nguyên lý máy tăng giảm điện áp

a) Khi điện áp đầu vào là 220V

- Đặt K_1 ở vị trí 220, K_2 ở vị trí 0 sau đó cấp nguồn cho survolteur.
- Tăng dần K_2 ($0 \div 9$) và quan sát trên đồng hồ vôn kế.
- Nếu vôn kế chỉ 220 thì dừng tăng K_2 .

- Nếu vôn kế chỉ giá trị nhỏ hơn 220 khi $K_2 \rightarrow 9$ (max) thì tắt máy chuyển K_2 về 0 sau đó chuyển K_1 về vị trí 160 và tăng K_2 tương tự.

b) Khi điện áp đầu vào là 110V

- Đặt K_1 ở vị trí 110, K_2 ở vị trí 0 sau đó cấp nguồn cho survolteur.
- Tăng dần K_2 ($0 \div 9$) và quan sát trên đồng hồ vôn kế.
- Nếu vôn kế chỉ 110 thì dừng tăng K_2 .

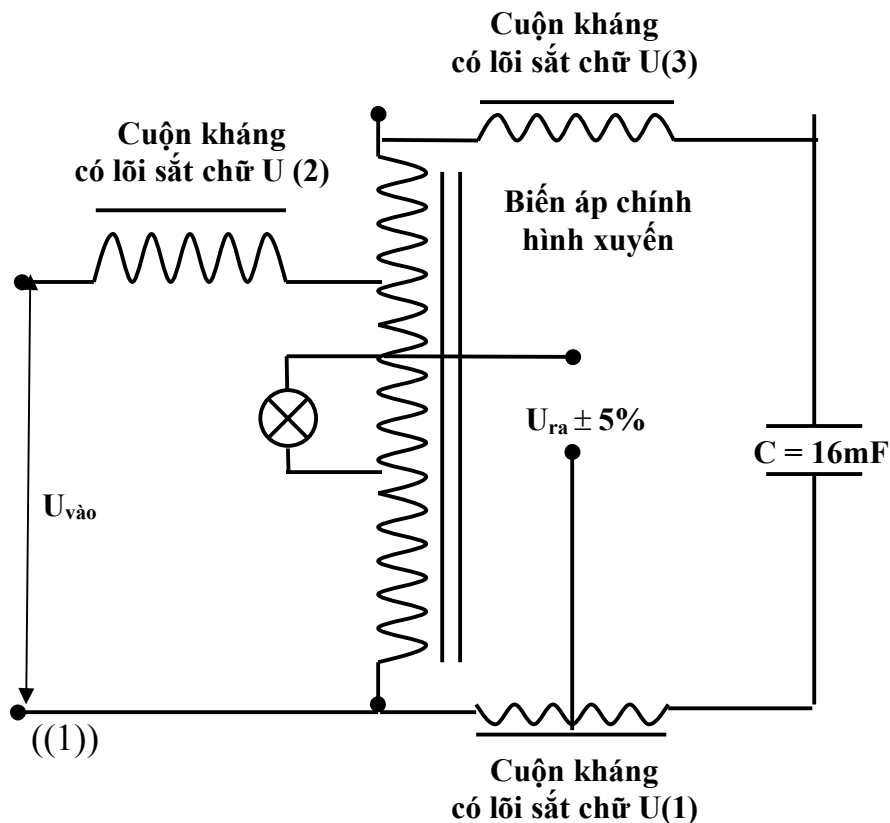
- Nếu vôn kế chỉ giá trị nhỏ hơn 110 khi $K_2 \rightarrow 9$ (max) thì tắt máy chuyển K_2 về 0 sau đó chuyển K_1 về vị trí 80 và tăng K_2 tương tự.

Lưu ý : Trong quá trình sử dụng nếu nghe thấy chuông reo thì phải giảm K_2 ngay lập tức để tránh hiện tượng điện áp đặt vào tải quá lớn và thường xuyên kiểm tra cách điện của máy.

2.3 Ổn áp

a) Ổn áp mạch sắt từ

Cấu tạo:(hình 2-7)



Hình 2-7 . Sơ đồ nguyên lý của ổn áp

Điện áp đầu vào đầu (1) một đầu được nối với biến áp chính hình xuyên đồng thời nối với cuộn kháng có lõi sắt hình chữ U để tạo cảm ứng. Đầu giữa cuộn kháng này được lấy làm đầu ra, đầu còn lại của cuộn kháng này nối với một tụ điện có điện dung khoảng 16mF.

Điện áp đầu vào đầu (2) được đi qua cuộn kháng thứ 2 trước khi vào biến áp chính hình xuyên. Một cuộn kháng thứ 3 được cuốn chung trên lõi cuộn kháng thứ 2 có một đầu nối với đầu cuối của biến áp chính, đầu còn lại nối với đầu kia của tụ. *Nguyên lý hoạt động*

Dựa vào đặc tính ổn định điện áp của mạch LC để tạo một điện áp ổn định ở đầu ra.

Do tính chất bão hòa từ của lõi thép và mạch LC, điện áp ra hầu như không đổi khi điện áp đầu vào thay đổi rất nhiều.

Ưu điểm và nhược điểm

- Ưu điểm :

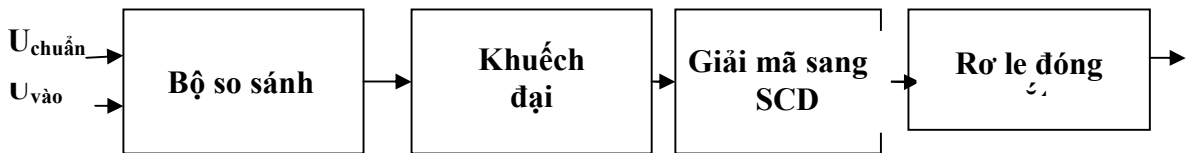
- + Điện áp ra không dao động khi điện áp vào thay đổi.
- + Độ ổn định điện áp cao ($\pm 5\%$) trong khi điện áp vào thay đổi đến 50%.

- Nhược điểm :

- + Lõi sắt thường xuyên phát nóng vì phải làm việc ở chế độ bão hòa từ.
- + Chỉ sử dụng khi công suất của tải trên 50% công suất định mức của máy.
- + Gây ảnh hưởng tới các thiết bị điện tử khi để gần vì từ trường của loại ỏn ỏp này rất mạnh.

b) ỏn ỏp sử dụng rơ le .(hình 2-8)

Cấu tạo



Hình 2-8 Sơ đồ khối của ỏn ỏp dùng

ỏn ỏp dùng rơ le có cấu tạo tương tự như survolteur chỉ khác ở chỗ là sử dụng rơ le để chuyển đổi điện ỏp tự động ở cả hai đầu vào ra của ỏn ỏp.

Nguyên lý hoạt động

Tín hiệu điện ỏp vào được giảm ỏp và so sánh với các mức điện ỏp chuẩn. Sự sai lệch này được khuếch đại lên và đưa qua bộ giải mã tín hiệu để điều khiển các rơ le đóng cắt sao cho điện ỏp ra chỉ dao động trong một phạm vi nhỏ.

Ưu điểm :

- + Cấu tạo tương đối đơn giản.
- + Giá thành hạ.

Nhược điểm :

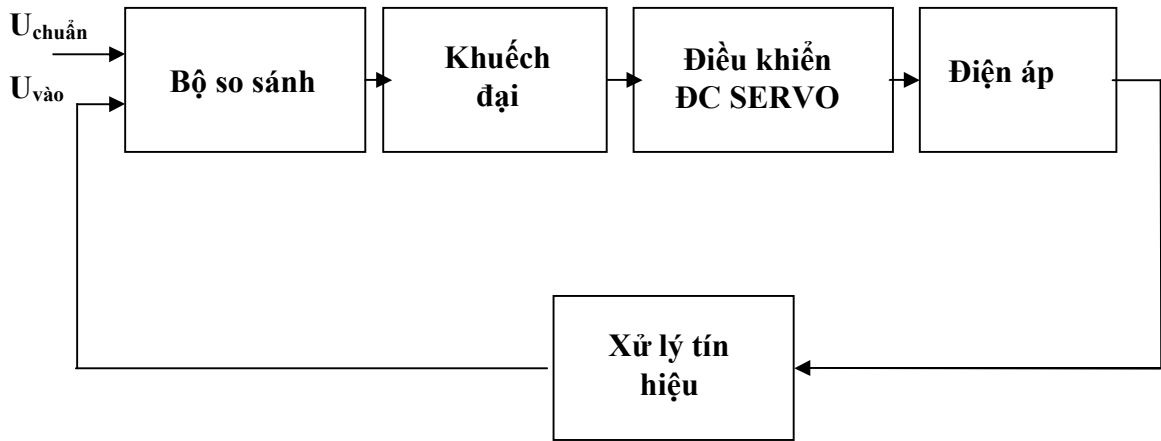
- + Điện ỏp ra dao động trong một phạm vi và không ỏn định tại một giá trị.
- + Sau một thời gian sử dụng rơ le thường bị hư hỏng mặt vít.

c) ỏn ỏp sử dụng động cơ một chiều được điều khiển bởi một mạch SERVO

- Cấu tạo

Gồm một cuộn dây có hai lớp cuốn chung trên một lõi sắt hình xuyên. Lớp ngoài của cuộn dây được mài mòn lớp emay cách điện. Một giá than có gán động cơ một chiều được điều khiển bởi một mạch SERVO. Mạch này có nhiệm vụ lấy điện ỏp chuẩn ở đầu ra đem về so sánh và điều khiển động cơ quét trên cuộn dây để tạo ra một điện ỏp ra không đổi.

Điện ỏp đầu vào, một đầu được nối với giá than còn đầu kia nối với đầu dây 110V hoặc 220V. Đầu ra được lấy trên cuộn dây sao cho ỏn ỏp có thể thực hiện được hai chức năng : tăng ỏp và giảm ỏp.



Hình 2-9. Sơ đồ khối của hệ thống SERVO điều chỉnh điện áp

Ưu điểm :

- + Điện áp ra rất ổn định, có thể chế tạo công suất từ vài trăm oát đến hàng trăm kilo oát.
- + Điện áp vào có thể thay đổi rất rộng nhưng điện áp ra vẫn đứng vững.

Nhược điểm :

- + Giá thành cao.
- + Thời gian điều chỉnh chậm.
- + Thường xảy ra hư hỏng về cơ khí và điện tử.

4. Dây quấn máy biến áp

Mục tiêu:

- Tính toán được các thông số kỹ thuật của máy biến áp
- Tháo,quấn được máy biến áp

4.1. Tính toán số liệu dây quấn máy biến áp.

a. Lấy số liệu dây quấn máy biến áp.

- Điện áp định mức phía sơ cấp U_1 (V).
- Điện áp định mức phía thứ cấp U_2 (V)
- Tiết diện dây quấn cuộn sơ cấp S_1
- Tiết diện dây quấn cuộn sơ thứ cấp S_1
- Số vòng dây quấn cuộn sơ cấp W_1
- Số vòng dây quấn cuộn sơ cấp W_2
- Dòng điện định mức phía thứ cấp I_2 [V]
- Trường hợp nếu không biết rõ giá trị I_2 , ta cần xác định được
- Công suất biểu kiến phía thứ cấp S_2
- $S_2 = U_2 \cdot I_2$ [VA]

- Tần số f nguồn điện.
- Chế độ làm việc ngắn hạn hay dài hạn.

b. Tháo lõi thép máy biến áp.

- Quan sát tìm vị trí bulông, ốc vít, liên kết các phần trong máy điện .
- Quan sát, lựa chọn phương tiện kỹ thuật sao cho phù hợp để tháo động cơ (cây vặn vít, khóa, tube ống,.. kích cỡ phù hợp).
- Tháo động cơ phải thực hiện trình tự sau: (tháo từ ngoài vào trong)
- Chuẩn bị sẵn sàng các dụng cụ cần thiết và thùng để đựng các bộ phận tháo.
- Đánh dấu trên nắp máy và thân máy bằng đục sắt (đập nhẹ) để thuận tiện cho việc lắp ráp sau này.
- Tháo nắp bảo vệ quạt gió.
- Tháo các ốc bắt nắp động cơ.
- Dùng hai cây vặn vít lớn đồng thời bẩy nắp máy ra khỏi thân stato.
- Nếu một bên nắp máy đó được tháo ra khỏi stato, thì có thể đập nhẹ hoặc ấn vào trục (bằng búa nhựa) để lấy phần nắp máy còn lại ra khỏi stato.
- Lấy phần quay (trục, rôto) cùng với nắp máy còn lại ra khỏi stato.
- Lấy các phần được tháo đựng vào thùng.

c. Tháo lõi thép máy biến áp.

Bước 1 : Tách rời các bộ phận động cơ giữ lại phần cần quấn dây

Bước 2 : Quan sát động cơ bị cháy hỏng tìm nguyên nhân để khắc phục lần sau

Bước 3 : Quan sát động cơ bị cháy hỏng đếm $Z = 16$ rãnh, số bó dây trong một tổ $q = 1$ Số tổ bó dây trong một pha, bước quấn dây = đủ, đầu nối tiếp

d. Tính toán số liệu dây quấn máy biến áp một pha mất mẫu.

Bước 1: xác định các số hiệu cần thiết.

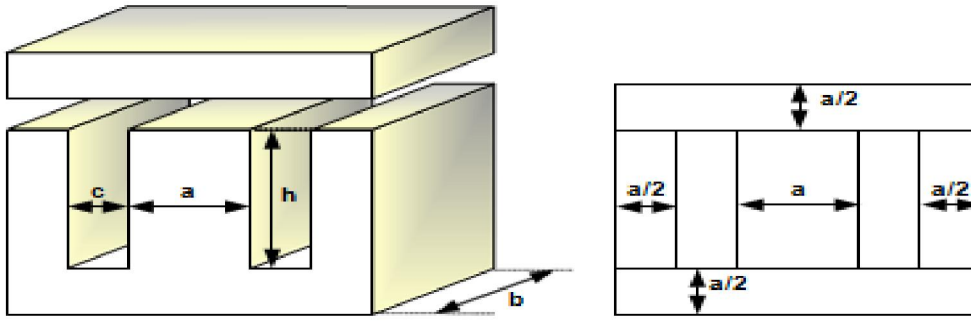
Điện áp vào và điện áp ra.

Dòng điện ngõ ra: I_2

Tần số của dòng điện

Suy ra công suất máy biến áp

$$S_2 = U_2 I_2 \quad (\text{VA})$$



Hình 2-10. Kích thước lõi thép máy biến áp

$$A_t = 1,423 K_{hd} \frac{\sqrt{S_2}}{B}$$

A_t : là tiết diện tính toán(m)

S_2 : công suất ngõ ra (kva)

B : mật độ từ ng (T)

Chọn $B = (1 \rightarrow 1,2T)$

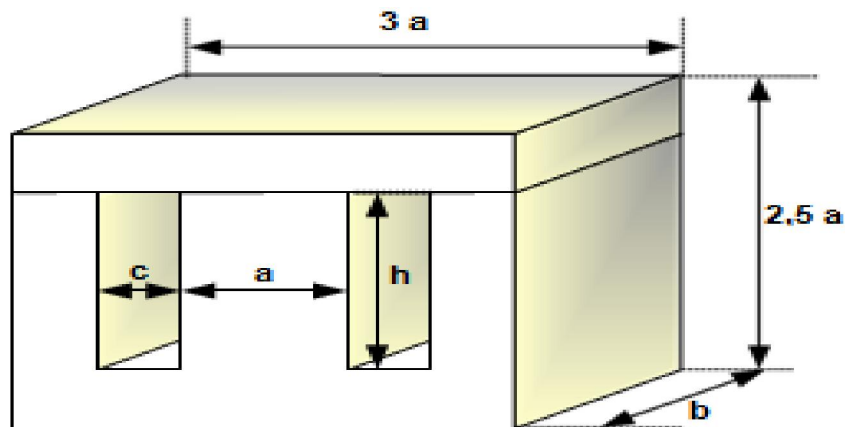
K_{hd} : hệ số hình dáng của lõi thép

- Lõi EI: $H_{sd} = 1 \rightarrow 1,2T$
- Lõi UI: $H_{sd} = 0,75 \rightarrow 0,85$

Ngoài ra ta có thể tính

$$A_t = a.b$$

Đơn vị a,b là (cm)



Hình 2-11 .Kích thước lõi thép máy biến áp

Bước 2: Khối lượng của lõi thép

$$W_{thép} = 7,8.2.a.b(a + c + h)$$

Trong đó: $W_{thép}$:(kg)

A,b,c,h : (dm)

Bước 3: xác định số vòng tạo ra 1 vôn

$$n_v = \frac{1}{4,44 \cdot f \cdot \beta \cdot A_t}$$

n_v vòng/1 vôn

f tần số (Hz)

β từ thông (T)

A_t thể tích (m^3)

Nếu chọn $\beta = 1T$

Bước 4: Xác định số vòng cuộn sơ cấp và số vòng cuộn thứ cấp.

Số vòng cuộn sơ cấp.

$$W_1 = n_v \cdot U_1$$

Số vòng cuộn thứ cấp.

$$W_2 = n_v \cdot U_2 \cdot C_n$$

C_n hệ số điều chỉnh độ sụt áp khi mang tải ngõ ra.

$C_n = (1,05 \rightarrow 1.1)$ ứng với công suất từ 70VA \rightarrow 100KVA

Bước 5: Xác định dòng điện sơ cấp.

$$\eta = \frac{S_2}{S_1}$$

Thường chọn hiệu suất từ (0,85 \rightarrow 0,95)

$$\Rightarrow S_1 = \frac{S_2}{\eta}$$

$$S_1 = U_1 \cdot I_1$$

$$\Rightarrow I_1 = \frac{S_1}{U_1}$$

Bước 6: Xác định tiết diện dây quấn sơ cấp và thứ cấp.

Tiết diện dây quấn sơ cấp

Tiết diện dây quấn thứ cấp

$$d_2 = 1,128 \sqrt{\frac{I_2}{J}}$$

J: mật độ cho phép dòng điện chạy qua $1mm^2$ tiết diện dây dẫn

J = (3 \rightarrow 5)

Diện tích

$$S_c = \frac{\pi \cdot d_c^2}{4}$$

d : đường kính

s : tiết diện

Vì đường kính dây lớn khó thi công thường thì $d > 1,4\text{mm}$ thì ta thay thế đường kính dây lớn bằng 2 hay nhiều sợi dây khác có đường kính nhỏ hơn tuy nhiên phải đảm bảo tổng tiết diện của dây thay thế phải bằng tiết diện dây lớn cần thay thế.

$$S_c = \frac{\pi \cdot d_c^2}{4}$$

$$S_m = 2 \frac{\pi d_m^2}{4}$$

Mà $S_c = S_m$

$$\frac{\pi \cdot d_c^2}{4} = 2 \frac{\pi d_m^2}{4}$$

$$d_m = \sqrt{\frac{d_c^2}{2}}$$

Gọi d_c là đường kính dây lớn cần thay thế

d_m là đường kính dây nhỏ cần thay thế

Nếu thay thế 1 sợi bằng 2 sợi.

$$d_m = \sqrt{\frac{d_c^2}{2}}$$

Nếu thay thế 1 sợi bằng m sợi.

$$d_m = \sqrt{\frac{d_c^2}{m}}$$

Thay bằng 2 dây khác tiết diện

$$S_c = \frac{\pi \cdot d_c^2}{4}$$

$$S_m = 2 \frac{\pi}{4} (d_{m1}^2 + d_{m2}^2)$$

$$\frac{\pi \cdot d_c^2}{4} = \frac{\pi}{4} (d_{m1}^2 + d_{m2}^2)$$

$$d_{m2} = \sqrt{d_c^2 - d_{m1}^2}$$

Bước 7: Tính hệ số lấp đầy (k_{ld})

Hệ số lấp đầy cho biết bề dày cuộn dây chiếm chỗ bao nhiêu trong cửa sổ của lõi thép

$$K_{ld} = \frac{BD}{C} = 0,6 \div 0,7; \text{ Tối đa là } 0,8$$

Trong đó:

BD: Bề dày cuộn dây

C: Bề rộng cửa sổ $c = 2/a$

+ Tính bề dày cuộn dây

- Cuộn sơ cấp có bề dày BD1 được tính từ số vòng quấn n_1 .

- Cuộn thứ cấp có bề dày BD2 được tính từ số vòng quấn n_2 .

- Bề dày cả cuộn dây $BD = BD1 + BD2 + (1 - 2)\text{mm}$.

* Số vòng dây quấn cho 1 lớp:

$$n_{vl} = \frac{h_K}{d'}$$

Trong đó:

h_K : Chiều dài h của khuôn quấn

d' : Đường kính dây kể cả cách điện

* Số lớp dây quấn:

$$n_L = \frac{n}{n_{VL}}$$

Trong đó:

n: Số vòng dây của từng cuộn (sơ hoặc thứ cấp)

n_{VL} : Số vòng dây quấn cho 1 lớp

Bề dày cuộn dây sơ cấp hoặc thứ cấp.

$$BD_{1(2)} = nL_{1(2)} \cdot d'$$

+ Tính khối lượng dây quấn (W)

$$W = W_1 + W_2$$

Với: W_1 ; W_2 là khối lượng của cuộn sơ cấp và thứ cấp.

Khối lượng của từng cuộn dây được tính theo biểu thức.

$$W_{1(2)} = (1,2 \div 1,3) \cdot 8,9 \cdot L_{TB} \cdot n \cdot \frac{\pi \cdot d^2}{4} \cdot 10^{-4}$$

Trong đó:

L_{TB} : Là chiều dài trung bình của một vòng dây (tính bằng dm).

n : Số vòng quấn của cuộn sơ cấp hoặc thứ cấp.

d : Đường kính dây quấn ở cuộn sơ cấp hoặc thứ cấp (tính bằng mm^2).

W : Là khối lượng (tính bằng Kg).

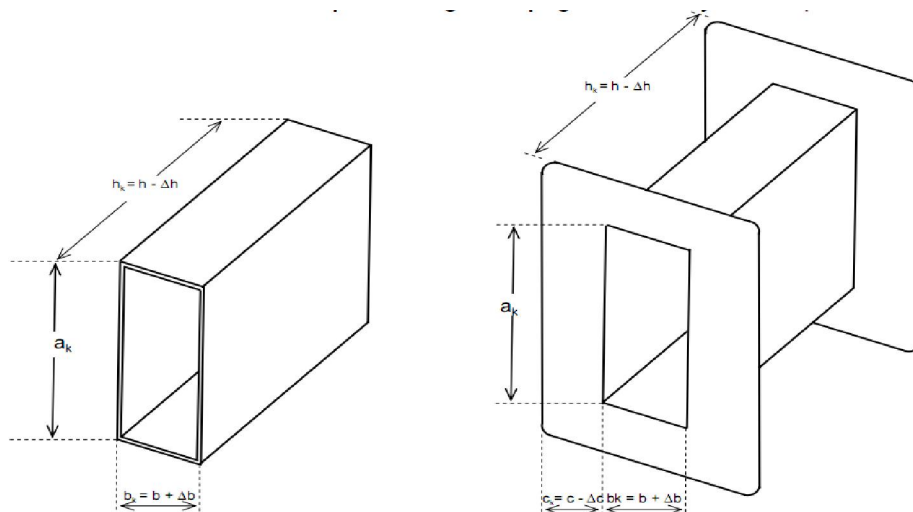
4.2. Thi công quấn bộ dây máy biến áp một pha.

a. Chuẩn bị khuôn.

Khuôn cách điện nhằm mục đích cách điện giữa cuộn dây và mạch từ, còn làm sườn cứng như giấy cách điện presspahn, phíp (fibre) hoặc bằng chất dẻo chịu nhiệt.

Có 2 dạng khuôn.

- Khuôn không vách chặn được sử dụng đối với máy biến áp lớn
- Khuôn có vách chặn thường sử dụng ở các máy biến áp nhỏ



Hình 2-12. Kích thước khuôn mẫu

Chú ý:

Kích thước của khuôn so với kích thước của lõi thép như sau:

Các hệ số dự trừ Δb , Δc và Δh được chọn sao cho không hẹp quá hoặc rộng quá, để sau này khi lắp vào mạch từ không bị cản để gây sự chạm masse. Cụ thể:

- $a_k = a_{lõi}$ để các lá thép ép chặt vào nhau.
- $c_k < c_{lõi}$ khoảng 0,5mm để lắp khuôn dễ lọt vào cửa sổ.
- $h_k < h_{lõi}$ khoảng 1mm để khe hở mạch từ giữa I với chữ E sát khít nhau
- $b_k > b_{lõi}$ khoảng 1mm để dễ lắp chữ E vào khuôn.
- Góc tiếp giáp giữa a_k , và b_k theo chiều cao của h_k phải vuông thành, sắc cạnh không uốn lượn để khi lắp lá thép thì mặt trong của áp sát khít với mặt lá thép

Nếu có vật liệu bằng bìa mica, bakêlít hoặc các tông chịu nhiệt cứng, bề dày 0,5mm làm khuôn quấn dây rất tốt.

Sau khi lấy mẫu khuôn cuộn dây, thực hiện khuôn nòng cho khít khao với khuôn cách điện. Mục đích là để khi lắp khuôn vào trục máy quấn dây làm sao cho tâm của khuôn trùng với tâm trục máy.

Khuôn nòng làm bằng gỗ có kích thước như hình 1.21, giữa mặt phẳng $a_k \times b_k$ khoan một lỗ có đường kính bằng đường kính trục máy quay suốt dọc chiều dài h.

Đồng thời, gia công thêm 2 tấm chặn (má ốp) (hình 1.22) bằng gỗ, vuông, kích thước 15x15cm (tốt nhất là gỗ ván ép), có bề dày khoảng (3 - 5)mm để ép chặt 2 đầu khuôn trên trục khi quay máy quấn dây

b. Quấn bộ dây

- Trước khi quấn dây phải vẽ sơ đồ bố trí các dây ra ở vị trí thực tế để sau này khi nối mạch không bị vướng và dễ phân biệt .

- Trước khi quấn dây cố định đầu dây khởi đầu như hình vẽ . Trong lúc quấn dây cố gắng quấn dây cho thẳng và sóng hàng với nhau. Cứ hết mỗi lớp dây phải lót giấy cách điện. Đối với dây quá bé ($d < 0,15$) có thể quấn suốt luôn không cần lót giấy cách điện giữa các lớp. Chỉ lót cách điện kỹ giữa cuộn sơ cấp và thứ cấp mà thôi.

- Khi quấn nửa chừng muốn đưa dây ra ngoài thực hiện như hình . Dây đưa ra ngoài này phải được cách điện bằng ống gen cách điện. Việc nối dây giữa chừng cũng phải đưa mỗi nối ra ngoài cuộn dây .

- Đối với loại khuôn không có vách chặn dây, để giữ các lớp dây không bị chồi ra ngoài khuôn, dùng băng vải hoặc giấy chặn dây lại ở cả 2 phía đầu cuộn dây.

- Khi sắp hoàn tất việc quấn đủ số vòng dây, phải đặt dây vải hoặc giấy sau đây quấn dây đè chồng lên băng vải, giấy đó, để cuối cùng luồn dây qua và rút chặt băng vải giữa cho chắc.

c. Hoàn chỉnh các đầu dây ra.

Các đầu dây vào ra của hai cuộn dây phải nằm cùng một phía của tai khuôn.

Với những MBA dùng cỡ dây đường kính rất nhỏ, ở các đầu dây vào ra người ta khoan hai lỗ sát nhau ở tai khuôn để quấn vài vòng dây của các đầu ra để phòng dây quá nhỏ rất dễ đứt.

Nhiều khi ở các đầu ra của các loại dây quá nhỏ, người ta gắn một miếng tôn sắt hoặc tôn đồng rồi hàn các đầu dây ra của cuộn dây và các đầu dây nguồn và tải. Dây nguồn và tải sử dụng loại dây sợi đơn, mềm. Tùy theo công suất MBA mà chọn dây nguồn, tải có tiết diện phù hợp.

d. Lắp ghép các lá thép vào cuộn dây

- Tùy theo dạng lá sắt ghép thành mạch từ là dạng EI hoặc các thanh chữ I mà ghép theo trật tự có tính trước.

- Cách ghép mạch từ với lá sắt EI:

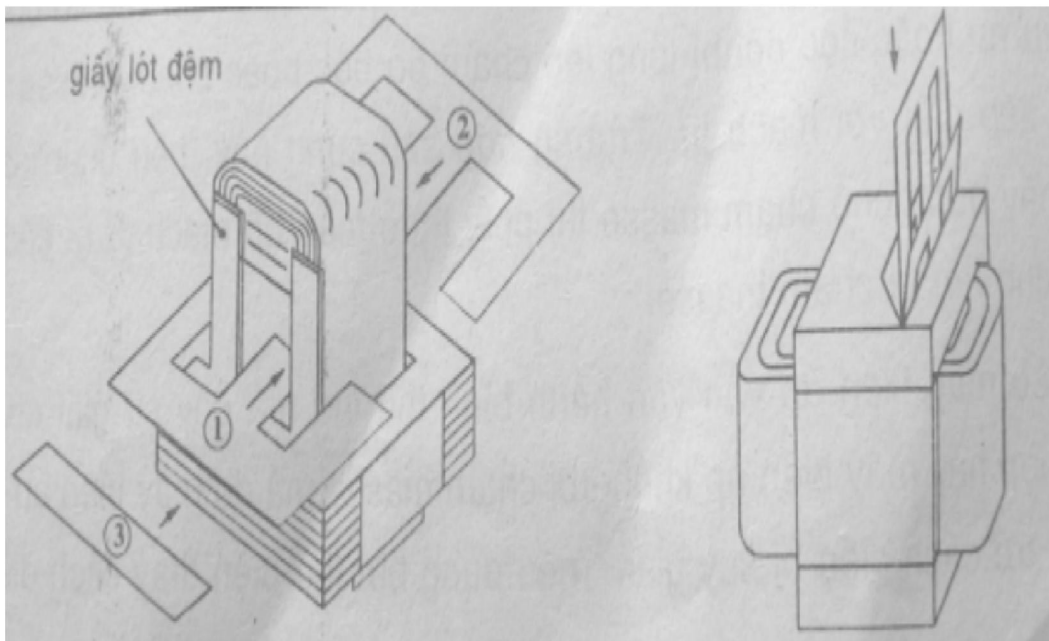
Lắp từng lá sắt E suốt dọc chiều (b) của khuôn, trở đầu đối diện nhau. Các lá sắt cuối cùng thường rất khó lắp phải dùng búa sắt lót một miếng gỗ đóng dần dần, nhẹ nhàng cho lá sắt ép chặt vào lõi khuôn.

Sau khi lắp chặt các lá sắt chữ “E”, vì các chữ “E” trở đầu nên giữa 2 gông từ chữ “E” có một khe hở để lắp chữ “I”. Các lá sắt chữ “I” cũng lắp dần vào các khe hở đó ở cả 2 phía của khuôn

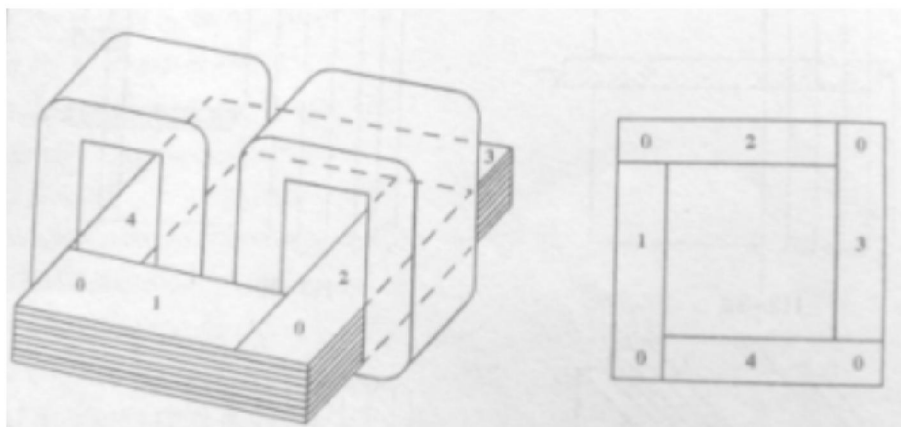
Chú ý:

Các lá sắt càng ép chặt, khi vận hành MBA khởi rung và không phát tiếng “ù”.

Nếu các lá sắt lỏng ngoài tiếng kêu và rung, MBA còn bị nóng lên do từ trở lớn.



Hình 2-13. Cách ghép mạch từ với lá sắt EI Cách ghép mạch từ với lá sắt chữ I



Hình 2-14. Cách ghép mạch từ với lá sắt chữ I

4.3. Thử nghiệm.

Sử dụng ôm kế kiểm tra cách điện giữa 2 cuộn dây, giữa cuộn dây với lõi sắt. Nếu 2 cuộn dây chạm nhau hoặc chạm lõi sắt phải tháo toàn bộ rồi quấn dây lại.

Đấu điện nguồn kiểm tra điện áp U2 có đúng thiết kế không.

a. Sấy sơ bộ:

Thường trong điều kiện môi trường ẩm thấp, lớp êmay và bìa cách điện rất dễ hút ẩm nên phải sấy sơ bộ cho khô hơi ẩm.

b. Tẩm sơn cách điện:

* Thường các MBA làm việc trong điều kiện môi trường ẩm thấp phải tẩm sơn cách điện.

Sau khi sấy sơ bộ phải tẩm sơn cách điện bằng cách:

- Nhúng toàn bộ MBA vào sơn cách điện đến lúc không thấy bọt khí nổi lên nữa mới lấy MBA ra.

- Đổ sơn cách điện từ từ vào các cuộn dây.

* Sau khi tẩm sơn phải sấy lại cho khô sơn, kiểm tra cách điện, U2 một lần nữa rồi cho xuất xưởng.

c. Các pan thông thường trong máy biến áp.

+ Pan chạm masse:

- Trường hợp này gây hiện tượng điện giật, nếu kèm sự nổ cầu chì, bốc khói nhẹ thì do sự chạm masse đã làm chập mạch cuộn dây.

- Có thể do bị chạm giữa các cọc nối với vỏ sắt hoặc có sự cố nối tắt giữa các cọc nối ở các đảo điện. Dùng đèn thử hoặc ôm kế kiểm tra các điểm cần lưu ý để xác định nơi bị chạm, chập mạch... sau đó sửa chữa lại cho hết bị chạm masse.

- Nếu máy biến áp vẫn vận hành bình thường, thì nơi bị chạm chỉ có 1 chỗ, có thể đường dây ra cọc nối bị tróc lớp cách điện chạm vào vỏ bọc máy biến áp hoặc cọc nối bị lỏng lẻo chạm vỏ bọc hoặc chạm masse ở lớp dây tiếp cận với mạch từ. Trường hợp sau cùng này, nếu quan sát không thấy được chỗ chạm masse.

- Nếu máy biến áp vẫn vận hành bình thường mà gây sự giật nhẹ.

Trường hợp này máy biến áp không bị chạm masse mà do máy biến áp bị ẩm, điện trở cách điện bị suy giảm (nếu dùng bút thử điện thấy cách điện bằng Mê-gôm kế sao cho trên 1 MΩ là tốt. Nếu không đạt, lớp cách điện bị lão hoá cần phải quấn lại toàn bộ.

+ Máy biến áp đang vận hành bị nổ cầu chì:

- Nếu máy biến áp bị phát nhiệt thái quá, có thể là do mạch tiêu thụ quá lớn. Thay lại dây chì đúng cỡ và cho máy biến áp vận hành không tải, nếu vẫn bình thường chứng tỏ lúc trước máy biến áp làm việc quá tải.

- Nếu máy biến áp vận hành không tải mà cầu chì vẫn nổ thì chắc chắn máy biến áp chập vòng trong cuộn dây, phải quấn dây lại.

- Đối với máy biến áp có công suất nhỏ thì sự chập vòng khó làm cầu chì nổ ngay nhưng có sự phát nhiệt rất nhanh.

- Đối với máy biến áp nạp ắc quy, chỉnh lưu toàn kỳ, lưu ý diode bị hỏng nổi tất. Hoặc mắc nhầm 2 cọc (+) và cọc (-) vào bình ắc quy

- Nếu máy biến áp bị phát nhiệt thái quá, có thể là do mạch tiêu thụ

+ Máy biến áp vận hành bị rung lên, kèm sự phát nhiệt:

- Do dòng điện tiêu thụ quá lớn, quá công suất của máy nên máy biến áp rung lên phát tiếng rè, để lâu phát nhiệt nhanh, chóng cháy máy biến áp. Để khắc phục cần giảm bớt tải.

- Do mắc không đúng với điện áp nguồn, nhầm vào nguồn có điện áp cao.

- Do mạch từ ghép không chặt. Phải siết chặt lại các bulong ép giữa các lá sắt của mạch từ và tẩm verni vào cuộn dây và vào các khe hở để chèn cứng các lá sắt lại, dính chặt hơn.

- Do bản chất lá sắt của mạch từ kém phẩm chất, quá rỉ sét hoặc quân thiếu vòng dây.

+ Máy biến áp không vận hành:

- Nếu đèn báo không sáng hoặc không cảm thấy máy biến áp rung nhẹ do có dòng điện vào, thì lưu ý đường dây vào bị hở mạch, cọc nối dây vào không tiếp điện, hoặc tiếp xúc xấu ở đảo điện.

- Nếu đèn báo sáng, vôn kế hoạt động mà điện áp lấy ra không có, phải xem lại cọc nối dây ra bị tiếp điện xấu, đứt dây ra... Dùng vôn kế hoặc bút thử điện dò tìm để xác định chỗ pan để khắc phục.

- Nếu bị hở mạch ở bên trong cuộn dây, có thể do mối nối dây cầu thả, không hàn chì nên tiếp điện xấu sau một thời gian sử dụng, hoặc dây quân bị gãy đứt... Trường hợp này phải tháo ra quân lại.

- Đối với nạp ắc quy, có thể diode chỉnh lưu bị hỏng đứt mạch.

Trường hợp này dễ phát hiện khi dùng vôn kế đo có điện áp xoay chiều U₂, nhưng không có điện áp ra UDC chỉ cần thay mới diode mà thôi.

+ Máy biến áp lúc vận hành, lúc không:

- Nhìn chung do nguồn điện cung cấp vào máy biến áp lúc có, lúc không hoặc điện áp ra bị đứt quãng, chính là do tiếp xúc xấu. Nên kiểm tra lại từ nguồn điện cung cấp đến máy biến áp vụ từ máy biến áp đến mạch tiêu thụ. Lưu ý nơi cầu dao chính, xiết lại các ốc vít xiết dây chì cho chặt, cạo sạch nơi tiếp điện hết ten đồng tại cầu dao chính, các cọc nối ở máy biến áp..

• Một số pan trong máy biến áp gia dụng:

Ngoài số pan nêu trên đối với máy biến áp gia dụng còn có một số pan như sau:

- Chuông báo sớm nhưng điện áp ra vẫn không cao do tắc te điều khiển chuông bị hỏng, nên thay cái mới.

- Chuông không báo, mặc dù điện áp ra quá điện áp định mức. Do tắc te bị hỏng làm hở mạch chuông, cuộn dây chuông bị cháy.

- Đèn báo không sáng nhưng máy biến áp vẫn hoạt động bình thường. Do bị đứt bóng, mạch đèn bị hở mạch.

- Vôn kế chỉ sai trị số điện áp. Hiệu chỉnh lại và đối chiếu với vôn kế chuẩn hoặc thay vôn kế mới.

- Không tăng được điện áp ra đến điện áp định mức. Do điện áp nguồn xuống quá thấp ngoài khoảng cho phép của máy biến áp hoặc do quá tải (máy biến áp rung rần lên). Trường hợp này do sự thiết kế máy biến áp, cuộn sơ cấp quấn dư vòng nên có trở kháng lớn gây sự sụt áp lớn bên trong cuộn dây. Vì thế không thể nâng điện áp lên được, khi điện áp nguồn bị suy giảm thái quá.

• Một số pan trong máy biến áp nạp ắc quy:

Ngoài số pan nói chung, còn riêng đối với máy biến áp sạc ắc quy có các trường hợp sau:

- Máy biến áp phát nhiệt thái quá, nổ cầu chì hoặc công tắc bảo vệ quá tải (OVERLOAD) của máy sạc cắt mạch. Cần phải xem lại bình ắc quy có bị chạm nối tắt không. Hoặc diode chỉnh lưu toàn kỳ bị nối ngắn mạch.

- Máy biến áp mới vận hành đã phát tiếng rung rè và phát nhiệt. Cần cắt mạch ngay, vì do nối nhầm các cọc (+) và cọc (-) vào bình ắc quy, gây ra dòng điện nạp lớn trong máy biến áp. Nếu để lâu có thể làm hỏng diode, cháy máy biến áp (trường hợp không có công tắc bảo vệ quá tải).

- Máy biến áp nạp bình yếu. Do điện áp sạc bình thấp hơn điện áp của ắc quy. Lưu ý 1 diode bị hỏng đứt (chỉnh lưu cầu 4 diode), không sạc bình được (chỉnh lưu bán kỳ).

5. Các chế độ làm việc của máy biến áp

Mục tiêu:

- Biết được các chế độ làm việc của máy biến áp
- Viết được các phương trình và vẽ sơ đồ thay thế máy biến áp trong các chế độ
- Biết cách tính các thông số của máy biến áp trong các chế độ

5.1. Chế độ không tải

Chế độ không tải là chế độ mà phía thứ cấp hở mạch, phía sơ cấp đặt vào điện áp.

5.1.1. Phương trình và sơ đồ thay thế của máy biến áp không tải

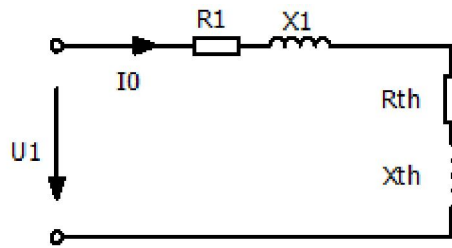
Khi không tải $I_2 = 0$ ta có:

$$U_1 = I_0 \bar{Z}_1 - E_1$$

Hoặc:
$$U_1 = I_0 (\bar{Z}_1 + \bar{Z}_{th}) = I_0 \bar{Z}_0$$

$$\bar{Z}_0 = \bar{Z}_1 + \bar{Z}_{th}, \text{ là tổng trở máy biến áp không tải}$$

Sơ đồ thay thế của máy biến áp không tải vẽ trên (hình 2-15)



Hình 2-15. Sơ đồ máy biến áp không tải

Như vậy, hệ phương trình của máy biến áp khi không tải là:

$$\begin{cases} U_1 = Z_1 \cdot I_1 - E_1 = I_0(R_1 + jX_1) - E_1 \\ U_{20} = E_2 \\ I_1 = I_0 \end{cases}$$

5.1.2. Các đặc điểm ở chế độ không tải

- *Dòng điện không tải*

$$I_0 = \frac{U_1}{Z_0} = \frac{U_1}{\sqrt{(R_1 + R_{th})^2 + (X_1 + X_{th})^2}}$$

Tổng trở z_0 thường rất lớn vì thế dòng điện không tải nhỏ bằng 3% + 10% dòng điện định mức.

- *Công suất không tải*

Ở chế độ không tải công suất đưa ra phía thứ cấp bằng không, song máy vẫn tiêu thụ công suất P_0 , công suất P_0 gồm công suất tổn hao sắt từ ΔP_{st} trong lõi thép và công suất tổn hao trên điện trở dây quấn sơ cấp ΔP_{R1} . Vì dòng điện không tải nhỏ cho nên có thể bỏ qua công suất tổn hao trên điện trở và coi gần đúng:

$$P_0 \sim = \Delta P_{st}$$

- *Hệ số công suất không tải.*

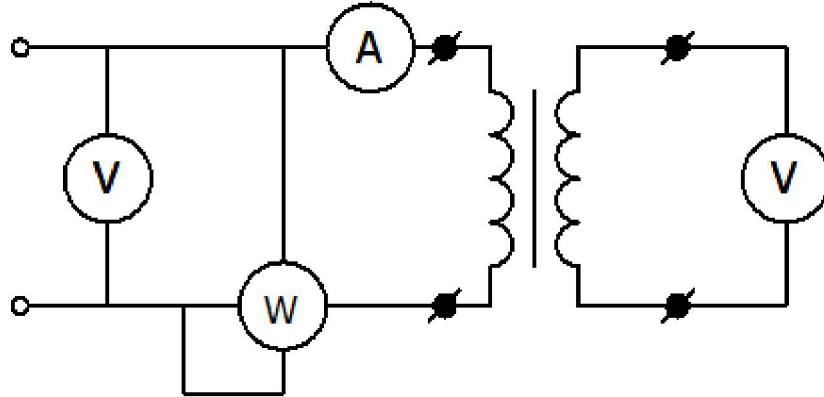
Công suất phản kháng không tải Q_0 rất lớn so với công suất tác dụng không tải P_0 . Hệ số công suất lúc không tải thấp.

$$\cos \varphi_0 = \frac{R_0}{\sqrt{R_0^2 + X_0^2}} = \frac{P_0}{\sqrt{P_0^2 + Q_0^2}} = 0,1 + 0,3$$

Từ những đặc điểm trên ta nhận thấy rằng không nên để máy ở tình trạng không tải hoặc non tải.

5.1.3. Thí nghiệm không tải của máy biến áp

Để xác định hệ số biến áp k , tổn hao sắt từ và các thông số của máy ở chế độ không tải, ta tiến hành thí nghiệm không tải. Sơ đồ thí nghiệm không tải vẽ trên (hình 2-16)



Hình 2-16. Sơ đồ thí nghiệm không tải

Đặt điện áp định mức vào dây quấn sơ cấp, thứ cấp hở mạch, các dụng cụ đo cho ta các số liệu sau:

Oátmét chỉ công suất không tải $P_0 \approx \Delta P_{st}$

Ampemét cho ta dòng điện không tải I_0

Các vônmet cho giá trị U_1, U_{20} .

Từ đó ta tính được:

- Hệ số biến áp k .

$$k = \frac{W_1}{W_2} = \frac{E_1}{E_2} \approx \frac{U_1}{U_2}$$

- Dòng điện không tải phần trăm.

$$I_0\% = \frac{I_0}{I_{1dm}} 100\% = 3\% + 10\%$$

I_{1dm} là dòng điện định mức sơ cấp.

- Điện trở không tải.

$$R_0 = \frac{P_0}{I_0^2}$$

$$R_0 = R_1 + R_{th}$$

$R_{th} \gg R_1$ nên lấy gần đúng

$$R_{th} \approx R_0$$

Vì rằng:

- Tổng trở không tải.

$$Z_0 = \frac{U_{1dm}}{I_0}$$

Cũng như trên tổng trở từ hoá lấy gần đúng là:

$$Z_{th} \approx Z_0$$

- Điện kháng không tải.

$$X_0 = \sqrt{z_0^2 - R_0^2}$$

Điện kháng từ hoá lấy gần đúng là:

$$X_{th} \approx X_0$$

- Hệ số công suất không tải.

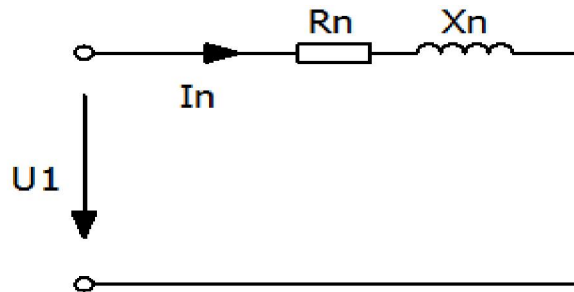
$$\cos\varphi_0 = \frac{P_0}{U_{1dm} \cdot I_0} = 0,1 + 0,3$$

5.2. Chế độ ngắn mạch

Chế độ ngắn mạch là chế độ mà phía thứ cấp bị nối tắt lại, sơ cấp vẫn đặt vào điện áp định mức. Trong vận hành, do nhiều nguyên nhân làm máy biến áp bị ngắn mạch như hai dây dẫn điện ở phía thứ cấp chập vào nhau, rơi xuống đất hoặc nối với nhau bằng một dây tổng trở rất nhỏ. Đây là tình trạng sự cố!

5.2.1. Phương trình và sơ đồ thay thế của máy biến áp ngắn mạch.

Sơ đồ thay thế của máy biến áp ngắn mạch vẽ trên (hình 2-17). Vì tổng trở z'_2 rất nhỏ so với z_{th} , nên coi gần đúng có thể bỏ nhánh từ hoá. Dòng điện sơ cấp là dòng điện ngắn mạch I_n .



Hình 2-17. Sơ đồ thay thế máy biến áp ngắn mạch

Phương trình cân bằng điện là:

$$U_1 = I_n(\bar{Z}_1 + \bar{Z}'_2) = I_n \bar{Z}_n$$

Trong đó:

$$\bar{Z}_n = (R_1 + R'_2) + j(X_1 + X'_2) = R_n + jX_n = z_n e^{j\varphi_n}$$

$R_n \approx R_1 + R'_2$ là điện trở ngắn mạch máy biến áp.

$X_n = X_1 + X'_2$ là điện kháng ngắn mạch máy biến áp.

$z_n = \sqrt{R_n^2 + X_n^2}$ là tổng trở ngắn mạch máy biến áp.

z_n là tổng trở phức ngắn mạch máy biến áp.

5.2.2. Các đặc điểm ở chế độ ngắn mạch

- Dòng điện ngắn mạch.

Từ phương trình trên ta có dòng điện ngắn mạch.

$$I_n = \frac{U_{1dm}}{Z_n}$$

Vì tổng trở ngắn mạch rất nhỏ cho nên dòng điện ngắn mạch thường lớn bằng $10 \div 25$ lần dòng điện định mức, nguy hiểm đối với máy biến áp và ảnh hưởng đến các tải dùng điện.

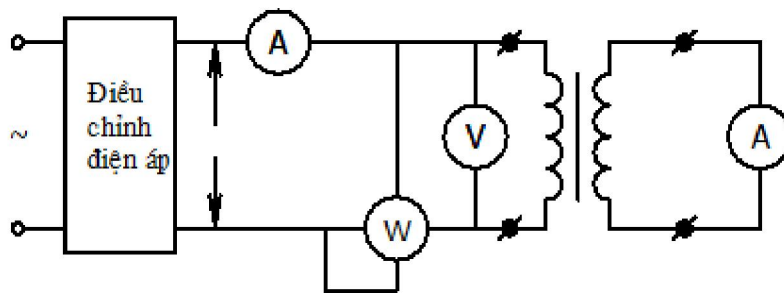
- Lúc ngắn mạch điện áp thứ cấp $U_2 = 0$ do đó điện áp ngắn mạch U_n là điện áp rơi trên tổng trở dây quấn.

Từ các nhận xét trên, khi sử dụng máy biến áp cần tránh tình trạng ngắn mạch.

5.2.3. Thí nghiệm ngắn mạch máy biến áp

Để xác định tổn hao trên điện trở dây quấn và xác định các thông số sơ cấp và thứ cấp, ta tiến hành thí nghiệm ngắn mạch.

Sơ đồ thí nghiệm ngắn mạch vẽ trên (hình 2-18)



Hình 2-18. Sơ đồ thí nghiệm ngắn mạch máy biến áp

Dây quấn thứ cấp nối ngắn mạch. Dây quấn sơ cấp nối với nguồn qua bộ điều chỉnh điện áp. Nhờ bộ điều chỉnh điện áp ta có thể điều chỉnh điện áp đặt vào dây quấn sơ cấp bằng U_n sao cho dòng điện trong các dây quấn bằng định mức. U_n gọi là điện áp ngắn mạch, thường được tính theo phần trăm của điện áp sơ cấp định mức.

$$U_n\% = \frac{U_n}{U_{1dm}} 100\% = 3 \div 10\%$$

Vì điện áp ngắn mạch nhỏ, từ thông Φ sẽ nhỏ, có thể bỏ qua tổn hao sắt từ. Công suất đo được trong thí nghiệm ngắn mạch P_n chính là tổn hao trong điện trở 2 dây quấn. Từ đó ta tính được các thông số dây quấn trong sơ đồ thay thế.

- Tổng trở ngắn mạch.

$$Z_n = \frac{U_n}{I_{1dm}}$$

- Điện trở ngắn mạch.

$$R_n = \frac{P_n}{I_{1dm}^2}$$

- Điện kháng ngắn mạch.

$$X_n = \sqrt{Z_n^2 - R_n^2}$$

Để tính các thông số dây quấn của máy biến áp, thường dùng các công thức gần đúng sau:

$$R_1 \approx R'_2 \approx \frac{R_n}{2}$$

$$X_1 \approx X'_2 \approx \frac{X_n}{2}$$

Biết hệ số biến áp, tính được thông số thứ cấp chưa quy đổi

$$R_2 = \frac{R'_2}{k^2}$$

$$X_2 = \frac{X'_2}{k^2}$$

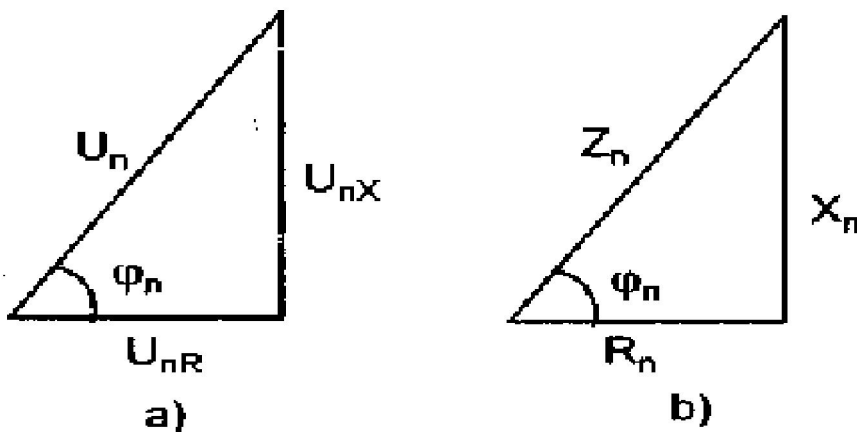
- Điện áp ngắn mạch tác dụng phần trăm

$$U_{nR}\% = \frac{R_n I_{1dm}}{U_{1dm}} 100\% = U_n\% \cos\varphi_n$$

- Điện áp ngắn mạch phản kháng phần trăm

$$U_{nX}\% = \frac{X_n I_{1dm}}{U_{1dm}} 100\% = U_n\% \sin\varphi_n$$

(Hình 2-19a) là tam giác điện áp ngắn mạch, (hình 2-20b) là tam giác tổng trở ngắn mạch.



Hình 2-19. Tam giác điện áp ngắn mạch

5.3. Chế độ có tải

Chế độ có tải là chế độ trong đó dây quấn sơ cấp nối vào nguồn điện áp định mức, dây quấn thứ cấp nối với tải. Để đánh giá mức độ tải, người ta đưa ra hệ số tải k_t .

$$k_t = \frac{I_2}{I_{2dm}} \approx \frac{I_1}{I_{1dm}}$$

$k_t = 1$ tải định mức

$k_t < 1$ non tải

$k_t > 1$ quá tải.

Ở chế độ tải, phương trình cân bằng điện và từ đã xét. Các thông số của sơ đồ thay thế được xác định bằng các thí nghiệm không tải và ngắn mạch

Dưới đây ta dựa vào hệ phương trình và sơ đồ thay thế để nghiên cứu một số đặc tính làm việc lúc có tải.

5.3.1. Độ biến thiên điện áp thứ cấp theo tải. Đường đặc tính ngoài

- *Độ biến thiên điện áp thứ cấp.*

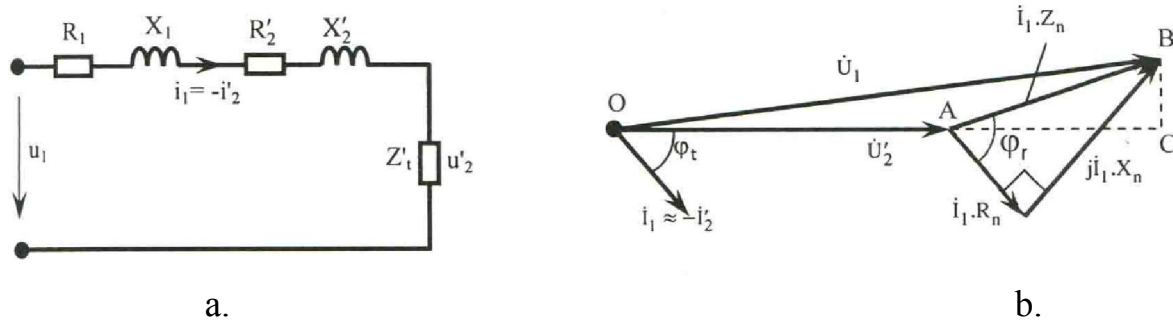
Máy biến áp có tải, sự thay đổi tải gây nên sự thay đổi điện áp thứ cấp U_2 . Khi điện áp sơ cấp định mức, độ biến thiên điện áp thứ cấp phần trăm tính như sau:

$$\Delta U_2\% = \frac{U_{2\text{đm}} - U_2}{U_{2\text{đm}}} 100\%$$

Nhân tử và mẫu với hệ số biến áp $k = \frac{W_1}{W_2}$ ta có:

$$\Delta U_2\% = \frac{kU_{2\text{đm}} - kU_2}{kU_{2\text{đm}}} = \frac{U_{1\text{đm}} - U'_2}{U_{1\text{đm}}} 100\%$$

Đồ thị vectơ của máy biến áp có tải (hình 2-20a) ứng với sơ đồ thay thế đơn giản vẽ trên (hình 2-20 b)



Hình 2-20

Để tính ΔU_2 ta chiếu U_1 lên U'_2 . Theo đồ thị thấy rằng, góc lệch pha giữa U_1 và U'_2 không lớn, có thể coi gần đúng.

$$U_{1\text{đm}} = OB \approx OC$$

$$\begin{aligned} U_{1\text{đm}} - U'_2 &\approx AC = AB \cos(\varphi_n - \varphi_t) = \\ &= AB \cos \varphi_n \cos \varphi_t + AB \sin \varphi_n \sin \varphi_t = \\ &= I_1 Z_n \cos \varphi_n \cos \varphi_t + I_1 Z_n \sin \varphi_n \sin \varphi_t \end{aligned}$$

φ_n là góc của tổng trở ngắn mạch (Đ 6-7).

φ_t là góc lệch pha giữa điện áp U_2 và dòng điện I_2 , chính là góc của tổng trở tải.

$$\varphi_t = \arctg \frac{X_t}{R_t}$$

Vậy

$$\Delta U_2\% = \frac{I_1 Z_n \cos \varphi_n \cos \varphi_t + I_1 Z_n \sin \varphi_n \sin \varphi_t}{U_{1\text{đm}}} 100\% =$$

$$= k_t \left(\frac{I_{1\text{đm}} Z_n \cos \varphi_n \cos \varphi_t + I_{1\text{đm}} Z_n \sin \varphi_n \sin \varphi_t}{U_{1\text{đm}}} \right) 100\% =$$

$$= k_t (U_{nR}\% \cos \varphi_t + U_{nX}\% \sin \varphi_t)$$

Trong đó: $k_t = \frac{I_1}{I_{1\text{đm}}}$ hệ số tải

$$U_{nR}\% = \frac{I_{1\text{đm}} Z_n \cos \varphi_n}{U_{1\text{đm}}} 100\% = U_n\% \cos \varphi_n$$

$$U_{nX}\% = \frac{I_{1\text{đm}} Z_n \sin \varphi_n}{U_{1\text{đm}}} 100\% = U_n\% \sin \varphi_n$$

$\Delta U_2\%$ ứng với các loại tải khi $\cos \varphi_t = \text{const}$.

- Đường đặc tính ngoài.

Đường đặc tính ngoài của máy biến áp biểu diễn quan hệ $U_2 = f(I_2)$, khi $U_1 = U_{1\text{đm}}$ và $\cos \varphi_t = \text{const}$

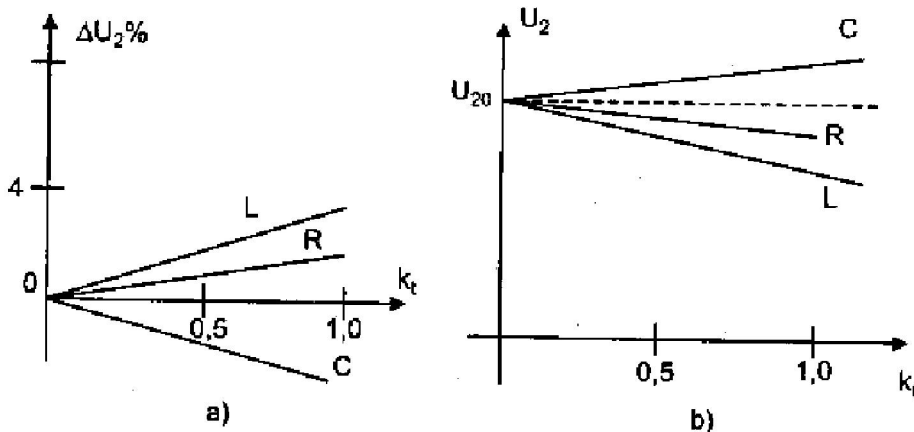
Điện áp thứ cấp U_2 là:

$$U_2 = U_{2\text{đm}} - \Delta U_2 = U_{2\text{đm}} \left(1 - \frac{\Delta U_2\%}{100} \right)$$

Dựa vào công thức ta vẽ đường đặc tính ngoài.

Từ đồ thị ta thấy, khi tải dung, I_2 tăng thì U_2 tăng. Khi tải cảm hoặc trở, I_2 tăng thì U_2 giảm (tải cảm U_2 giảm nhiều hơn).

Để điều chỉnh U_2 đạt được giá trị mong muốn, ta thay đổi số vòng dây trong khoảng $\pm 5\%$ (thường thay đổi số vòng dây cuộn cao áp).



5.3.2. Tổn hao và hiệu suất máy biến áp.

Khi máy biến áp làm việc có các tổn hao sau:

- Tổn hao trên điện trở dây quấn sơ cấp và thứ cấp gọi là tổn hao đồng ΔP_d .
Tổn hao đồng phụ thuộc vào dòng điện tải.

$$\Delta P_d = I_1^2 R_1 + I_2^2 R_2 = I_1^2 (R_1 + R'_2) = I_1^2 R_n = k_t^2 I_{dm}^2 R_n$$

$$\Delta P_d = k_t^2 P_n$$

Trong đó P_n là công suất đo được trong thí nghiệm ngắn mạch.

- Tổn hao sắt từ ΔP_{st} trong lõi thép, do dòng điện xoáy và từ trễ gây ra. Tổn hao sắt từ không phụ thuộc tải mà phụ thuộc vào từ thông chính, nghĩa là phụ thuộc vào điện áp. Tổn hao sắt từ bằng công suất đo được khi thí nghiệm không tải.

$$\Delta P_{st} = P_0$$

Hiệu suất máy biến áp là:

$$\eta = \frac{P_2}{P_1} = \frac{P_2}{P_2 + \Delta P_{st} + \Delta P_d} = \frac{k_t S_{dm} \cos \varphi_t}{k_t S_{dm} \cos \varphi_t + P_0 + k_t^2 P_n}$$

Trong đó P_2 là công suất tác dụng ở đầu ra (tải tiêu thụ)

$$P_2 = S_2 \cos \varphi_t = k_t S_{dm} \cos \varphi_t$$

$$k_t = \frac{I_2}{I_{2dm}} \approx \frac{S_2}{S_{dm}}$$

Nếu $\cos \varphi_t$ không đổi, hiệu suất cực đại khi:

$$\frac{\partial \eta}{\partial k_t} = 0$$

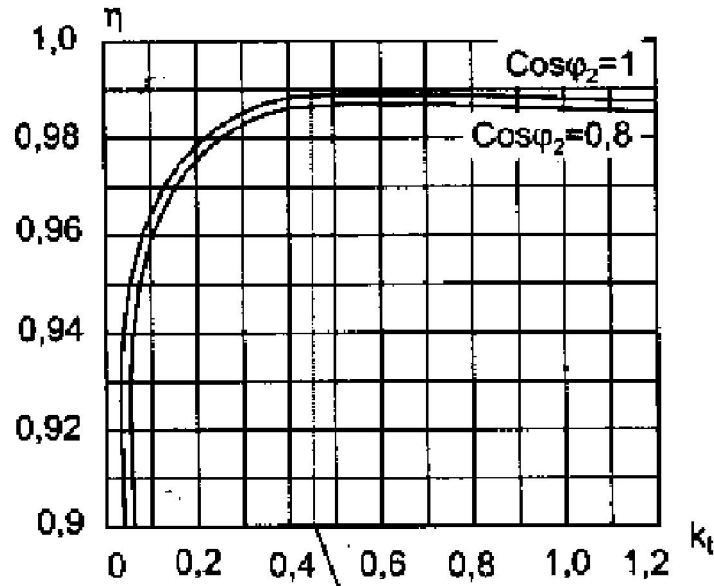
Sau khi tính, ta có hiệu suất cực đại khi tổn hao đồng bằng tổn hao sắt từ $k_t^2 P_n = P_0$.

Hệ số tải ứng với hiệu suất cực đại là:

$$k_t = \sqrt{\frac{P_0}{P_n}}$$

Đối với máy biến áp công suất trung bình và lớn, hiệu suất cực đại khi hệ số tải $k_t = 0,5 \div 0,7$.

Đường đặc tính hiệu suất vẽ trên (hình 2-21)



Hình 2-21. Đường đặc tính hiệu suất

Bài thực hành 1: Sử dụng, tháo lắp và sửa chữa máy biến áp nguồn

a. Mục tiêu:

- Sử dụng thành thạo dụng cụ , thiết bị tháo lắp
- Sử dụng, tháo lắp và sửa chữa được máy biến áp nguồn

b. Dụng cụ và thiết bị

- Dụng cụ: Các loại kìm điện, tuốc-nơ-vít, bút thử điện, đồng hồ vạn năng
- Thiết bị và vật tư: Máy biến áp nguồn

c. Nội dung thực hành

- Bước 1. Quan sát
- Bước 2. Mở vít
- Bước 3. Tháo vỏ
- Bước 4. Sửa chữa các hư hỏng
- Bước 5. Kiểm tra điện trở cách điện
- Bước 6. Cấp điện , thử tải
- Bước 7. Viết báo cáo trình tự thực hiện

Bài thực hành 2: Sử dụng, tháo lắp và sửa chữa Survolteur

a. Mục tiêu:

- Sử dụng thành thạo dụng cụ , thiết bị tháo lắp
- Sử dụng, tháo lắp và sửa chữa được Survolteur

b. Dụng cụ và thiết bị

- Dụng cụ: Các loại kìm điện, tuốc-nơ-vít, bút thử điện, đồng hồ vạn năng
- Thiết bị và vật tư: Máy biến áp (Survolteur)

c.Nội dung thực hành

- Bước 1. Quan sát
- Bước 2. Mở vít
- Bước 3. Tháo vỏ
- Bước 4. Sửa chữa các hư hỏng
- Bước 5. Kiểm tra điện trở cách điện
- Bước 6. Cấp điện , thử tải
- Bước 7. Viết báo cáo trình tự thực hiện

Bài thực hành 3: Sử dụng, tháo lắp và sửa chữa máy ổn áp

a.Mục tiêu:

- Sử dụng thành thạo dụng cụ , thiết bị tháo lắp
- Sử dụng, tháo lắp và sửa chữa được máy ổn áp

b.Dụng cụ và thiết bị

- Dụng cụ: Các loại kìm điện, tuốc-nơ-vít, bút thử điện, đồng hồ vạn năng
- Thiết bị và vật tư: Máy ổn áp

c.Nội dung thực hành

- Bước 1. Quan sát
- Bước 2. Mở vít
- Bước 3. Tháo vỏ
- Bước 4. Sửa chữa các hư hỏng
- Bước 5. Kiểm tra điện trở cách điện
- Bước 6. Cấp điện , thử tải
- Bước 7. Viết báo cáo trình tự thực hiện

CÂU HỎI ÔN TẬP

1. Phân loại các vật liệu chế tạo máy biến áp ?
- 2.Trình bày cách lựa chọn vật liệu chế tạo máy biến áp ?
- 3.Trình bày cấu tạo, nguyên lý hoạt động của Máy biến áp 1 pha ?
- 4.Trình bày những hư hỏng thường gặp, nguyên nhân và cách sửa chữa của Máy biến áp 1 pha?
- 5.Trình bày cấu tạo, nguyên lý hoạt động của Máy biến áp nguồn, Survolteur, Ổn áp?
- 6.Trình bày cách tính toán các thông số kỹ thuật của máy biến áp

- 7.Trình bày các bước tháo,quấn máy biến áp
- 8.Trình bày các chế độ làm việc của máy biến áp
- 5.Trình bày những hư hỏng thường gặp, nguyên nhân và cách sửa chữa của 9.Máy biến áp nguồn, Survolteur, Ổn áp?

BÀI 3 : ĐỘNG CƠ ĐIỆN GIA DỤNG

Mã bài: 29-03

Giới thiệu:

Động cơ điện gia dụng được sử dụng trong đời sống xã hội ngày càng đa dạng và phong phú. Do đó việc tìm hiểu để nắm được cấu tạo, nguyên lý hoạt động, cách vận hành và sửa chữa đúng kỹ thuật là rất cần thiết

Trong nội dung bài học này trang bị cho học viên những kiến thức, kỹ năng cơ bản về động cơ điện không đồng bộ một pha, quạt điện, máy giặt, máy bơm nước..

Mục tiêu:

- Giải thích được cấu tạo, nguyên lý hoạt động của nhóm động cơ điện gia dụng.

- Sử dụng thành thạo nhóm động cơ điện gia dụng trong gia đình đảm bảo các tiêu chuẩn kỹ thuật và an toàn.
- Tháo lắp đúng qui trình, xác định chính xác nguyên nhân và sửa chữa hư hỏng của các loại động cơ điện gia dụng đảm bảo an toàn cho người và thiết bị.
- Rèn luyện tính tích cực, chủ động, tư duy khoa học, an toàn và tiết kiệm.

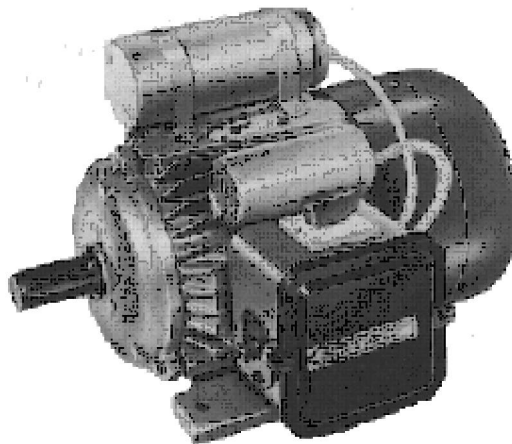
1 Động cơ không đồng bộ một pha

Mục tiêu:

- Hiểu được cấu tạo của động cơ KĐB một pha
- Phân tích được nguyên lý hoạt động của động cơ KĐB một pha
- Biết được các cách mở máy động cơ KĐB một pha
- Biết được các loại động cơ KĐB một pha

1.1. Khái quát

Động cơ không đồng bộ một pha thường được dùng trong các dụng cụ sinh hoạt và công nghiệp, công suất từ vài watt đến khoảng vài nghìn watt và nối vào lưới điện xoay chiều một pha. (hình 3-1)

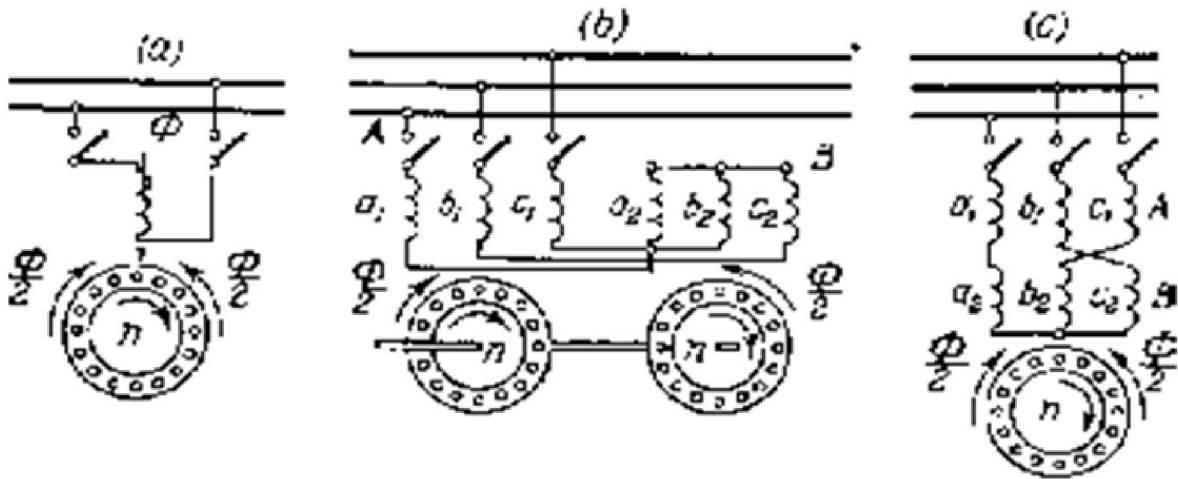


Hình 3-1. Động cơ K ĐB 1 pha

Do nguyên lý mở máy khác nhau và yêu cầu tính năng khác nhau mà xuất hiện những kết cấu khác nhau, nhưng nói chung vẫn có kết cấu cơ bản giống như động cơ điện ba pha, chỉ khác là trên stator có hai dây quấn: Dây quấn chính hay dây quấn làm việc và dây quấn phụ hay dây quấn mở máy. Rotor thường là lồng sóc. Dây quấn chính được nối vào lưới điện trong suốt quá trình làm việc, còn dây quấn phụ thường chỉ nối vào khi mở máy. Trong quá trình mở máy, khi tốc độ đạt đến 75 đến 80% tốc độ đồng bộ thì dùng ngắt điện kiểu ly tâm cắt dây quấn phụ ra khỏi lưới. Có loại động cơ sau khi mở máy, dây quấn phụ vẫn nối vào lưới. Đó là động cơ điện một pha kiểu điện dung (hay còn gọi là động cơ điện hai pha).

1.2. Nguyên lý hoạt động

Đầu tiên, ta xét chế độ làm việc của động cơ điện một pha khi dây quấn mở máy đã ngắt ra khỏi lưới. Dây quấn làm việc nối với điện áp một pha, dòng điện trong dây quấn sẽ sinh ra từ trường đập mạch Φ . Từ trường này có thể phân tích thành hai từ trường quay Φ_A và Φ_B có chiều ngược nhau, có $n_A = n_B$ và biên độ bằng 1/2 biên độ từ trường đập mạch (hình 3-2a).



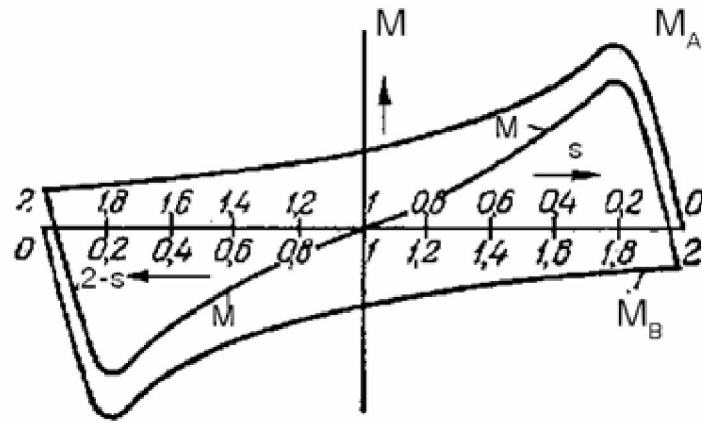
Hình 3-2. Nguyên lý làm việc của động cơ KĐB 1 pha

Như vậy, có thể xem động cơ điện một pha tương đương như 2 động cơ điện ba pha giống nhau có rotor đặt trên cùng một trục và dây quấn stator nối nối tiếp nhau sao cho từ trường của chúng sinh ra trong không gian theo chiều ngược nhau (hình 3-2b). Đến lượt chúng lại tương đương một động cơ điện ba pha có hai dây quấn nối nối tiếp nhau tạo ra Φ_A và Φ_B (hình 3-2c). Trong động cơ điện một pha cùng như trong hai mô hình của chúng, từ trường quay thuận và nghịch tác dụng với dòng điện rotor do chúng sinh ra tạo thành hai moment M_A và M_B . Khi động cơ đứng yên ($s = 1$) thì $M_A = M_B$ và ngược chiều nhau, do đó moment tổng $M = M_A + M_B = 0$. Động cơ không quay được ngay cả khi không có M_C trên trục.

Nếu quay rotor của động cơ điện theo một chiều nào đó (ví dụ quay theo chiều quay của từ trường dây quấn A như hình 17-03-27b) với tốc độ n thì tần số của s.đ.đ, dòng điện cảm ứng ở rotor do từ trường quay thuận Φ_A sinh ra sẽ là:

$$f_{2A} = \frac{p(n_1 + n)}{60} = \frac{pn_1(n_1 - n)}{60n_1} = sf_1$$

Còn đối với từ trường quay ngược Φ_B thì tần số ấy là:



Hình 3-3. Đặc tính $M = f(s)$ của động cơ điện KĐB 1 pha

$$f_{2B} = \frac{p(n_1 + n)}{60} = \frac{pn_1}{60} \left[\frac{2n_1 - (n_1 - n)}{n_1} \right] = (2 - s)f_1$$

Ở đây $(2 - s)$ là hệ số trượt của rotor đối với từ trường Φ_B . Cho rằng $M > 0$ khi chúng tác dụng theo chiều quay của từ trường Φ_A , ta sẽ có các dạng đường cong M_A và M_B như hình 3-3

Khi $s = 1$ thì $M = 0$, động cơ không thể bắt đầu quay được khi trên stator chỉ có một dây quấn và điều kiện làm việc của động cơ khi rotor quay theo chiều này hoặc chiều kia với tốc độ n đều giống nhau (vì đường đặc tính moment có tính chất đối xứng qua góc tọa độ).

1.3 Các đại lượng định mức

Máy điện không đồng bộ có các đại lượng định mức đặc trưng cho điều kiện kỹ thuật của máy. Các trị số này do nhà máy thiết kế, chế tạo qui định và được ghi trên nhãn máy. Máy điện không đồng bộ chủ yếu làm việc ở chế độ động cơ nên trên nhãn máy chỉ ghi các trị số làm việc của chế độ động cơ ứng với tải định mức.

-Công suất định mức ở đầu trục (công suất đầu ra) $P_{đm}$ (kW, W) hoặc Hp, $1Cv = 736 W$ (theo tiêu chuẩn Pháp); $1kW = 1,358 Cv$. $1Hp = 746 W$ (theo tiêu chuẩn Anh)

-Dòng điện định mức $I_{đm}$ (A)

-Điện áp dây định mức $U_{đm}$ (V)

-Kiểu đấu sao hay tam giác

-Tốc độ quay định mức $n_{đm}$

-Hiệu suất định mức $\eta_{đm}$

-Hệ số công suất định mức $\cos\varphi_{đm}$

Công suất định mức mà động cơ điện tiêu thụ:

$$P_{1\tilde{n}m} = \frac{P_{\tilde{n}m}}{\eta_{\tilde{n}m}} = \sqrt{3}U_{\tilde{n}m}I_{\tilde{n}m} \cos\varphi_{\tilde{n}m}$$

$$P_{\tilde{n}m} = \sqrt{3}U_{\tilde{n}m}I_{\tilde{n}m} \cos\varphi_{\tilde{n}m} \eta_{\tilde{n}m}$$

Mômen định mức ở đầu trục:

$$M_{\tilde{n}m} = \frac{P_{\tilde{n}m}}{\omega} \frac{1}{9,81} = 0,975 \frac{P_{\tilde{n}m} (W)}{\eta_{\tilde{n}m} (vg/ph)} (KGM)$$

1.4. Phương pháp mở máy và các loại động cơ điện một pha

* Các phương pháp mở máy

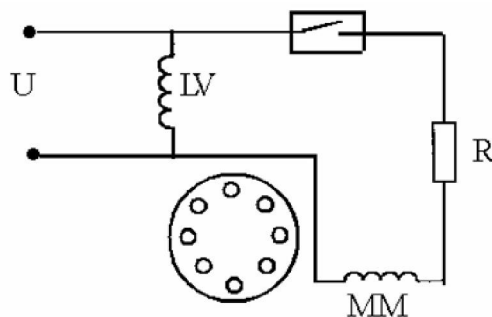
- *Dùng dây quấn phụ:*

Như chúng ta đã biết, nếu chỉ có dây quấn chính nối vào lưới điện thì từ trường trong dây quấn một pha là từ trường đập mạch, nên động cơ điện không đồng bộ một pha không thể tự mở máy được vì khi $s = 1$ thì $M = 0$.

Muốn động cơ tự mở máy (khởi động) thì từ trường trong máy phải là từ trường quay hoặc ít nhất từ trường quay ngược phải yếu hơn so với từ trường quay thuận Φ_A , để tạo ra từ trường quay có thể dùng vòng ngắn mạch hoặc dây quấn phụ và phần tử mở máy. Dây quấn phụ đặt lệch pha so với dây quấn chính một góc 90° trong không gian trên mạch từ stator; phần tử mở máy dùng để tạo sự lệch pha về thời gian giữa dòng điện trong dây quấn chính và dây quấn phụ có thể là điện trở, cuộn dây hoặc tụ điện, tụ điện được dùng phổ biến vì dùng tụ động cơ có mô men mở máy lớn, hệ số công suất $\cos\varphi$ cao và dòng điện mở máy tương đối nhỏ.

a. Dùng điện trở để mở máy:

Để làm cho I_{mm} lệch pha so với I_{1V} người ta nối thêm một điện trở hay điện cảm vào cuộn dây mở máy. M_{mm} của loại động cơ này tương đối nhỏ. Trong thực tế chỉ cần tính toán sao cho bản thân dây quấn phụ có điện trở tương đối lớn là được (dùng bởi dây chập ngược) không cần nối thêm điện trở ngoài. (hình 3-4)

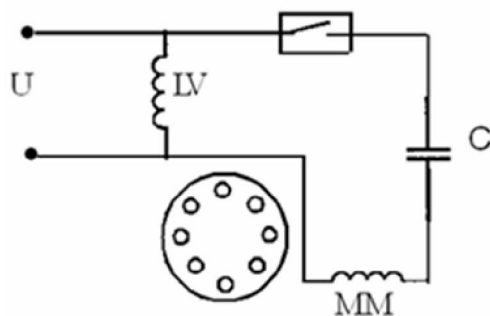


Hình 3-4. Mở máy bằng điện trở

b. Dùng tụ điện mở máy:

Nối tụ điện vào dây quấn mở máy ta được kết quả tốt hơn. Có thể chọn trị số tụ điện sao cho khi $s = 1$ thì I_{mm} lệch pha so với I_{1V} 90° và dòng điện của các dây

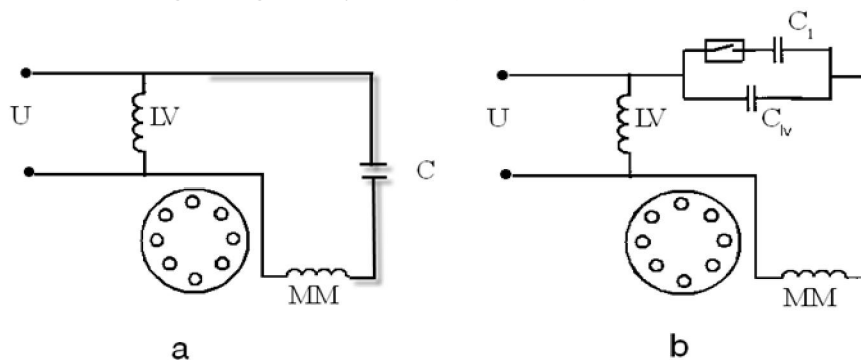
quần đó có trị số sao cho từ trường do chúng sinh ra bằng nhau. Như vậy khi khởi động động cơ sẽ cho một từ trường quay tròn. (hình 3-5)



Hình 3-5. Mở máy bằng điện dung

γ. Động cơ điện một pha kiểu điện dung:

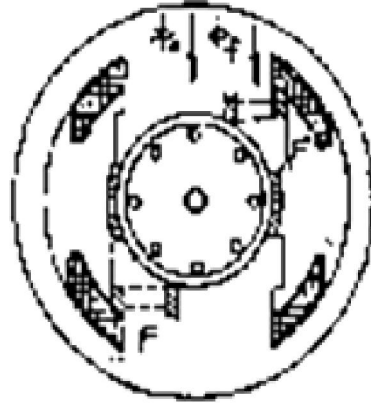
Ta có thể để nguyên dây quần mở máy có tụ điện nối vào lưới điện khi động cơ đã làm việc. Nhờ vậy động cơ điện được coi như động cơ điện hai pha. Loại này có đặc tính làm việc tốt, năng lực quá tải lớn, hệ số công suất của máy được cải thiện. Nhưng trị số điện dung có lợi nhất cho mở máy lại thường quá lớn đối với chế độ làm việc, vì thế trong một số trường hợp khi mở máy kết thúc phải cắt bớt trị số của tụ điện ra bằng công tắc ly tâm. (hình 3-6)



Hình 3-6. Động cơ điện một pha kiểu điện dung

- Dùng vòng ngắn mạch:

Vòng ngắn mạch F đóng vai trò cuộn dây phụ F quãng 1/3 cực từ. Khi đặt một điện áp vào cuộn dây chính để mở máy, dây quần sẽ sinh ra một từ trường đập mạch Φ_c . Một phần của Φ_c là Φ'_c sẽ đi qua F và sinh ra I_n trong F ($I_n = \Phi_n$), nếu bỏ qua tổn hao trong vòng ngắn mạch thì Φ_n sẽ trùng phương với I_n . Φ_n tác dụng với Φ'_c sinh ra $\Phi_f = \Phi_n + \Phi''_c$ lệch pha so với phần từ thông còn lại $\Phi_c - \Phi'_c$. Do đó, sẽ sinh ra một từ trường gần giống từ trường quay và cho một moment mở máy đáng kể. (hình 3-7)



Hình 3-7. Động cơ điện một pha có vòng ngắn mạch

* Phân loại

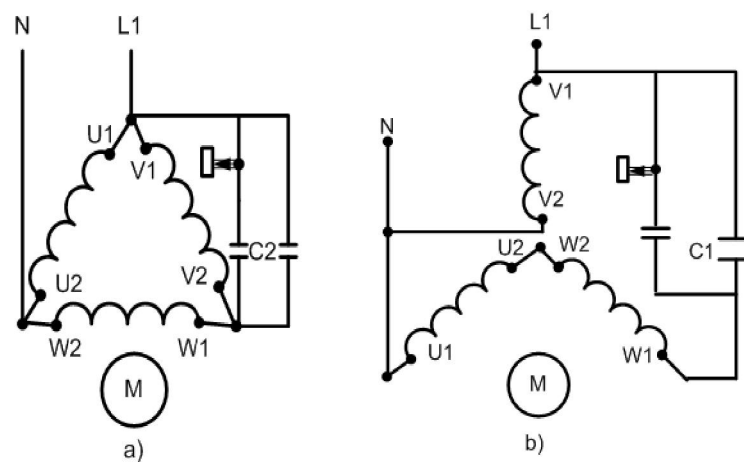
Động cơ điện một pha có thể phân làm các loại sau:

- Động cơ điện một pha có vòng ngắn mạch
- Động cơ điện một pha mở máy bằng điện trở
- Động cơ điện một pha mở máy bằng điện dung
- Động cơ điện một pha kiểu điện dung:
 - + Có điện dung làm việc
 - + Có điện dung làm việc và mở máy

1.5 Sử dụng động cơ điện 3 pha vào lưới điện 1 pha

1.5.1. Điện áp nguồn bằng điện áp pha của động cơ

- Sơ đồ (hình 3-8a)



Hình 3-8. Sơ đồ đấu dây động cơ 3 pha thành động cơ 1 pha

- + Điện áp nguồn bằng điện áp pha của động cơ $U = U_f$
- + Điện dung làm việc của tụ điện $C_{LV} = 4800 \frac{I_f}{U} \mu F$
- + Điện áp làm việc của tụ: $U_C \approx U$ Nếu dòng điện pha định mức của động cơ ba pha, đơn vị là ampe.

- Sơ đồ (hình 3-8b)

+ Điện áp nguồn bằng điện áp pha của động cơ $U = U_f$

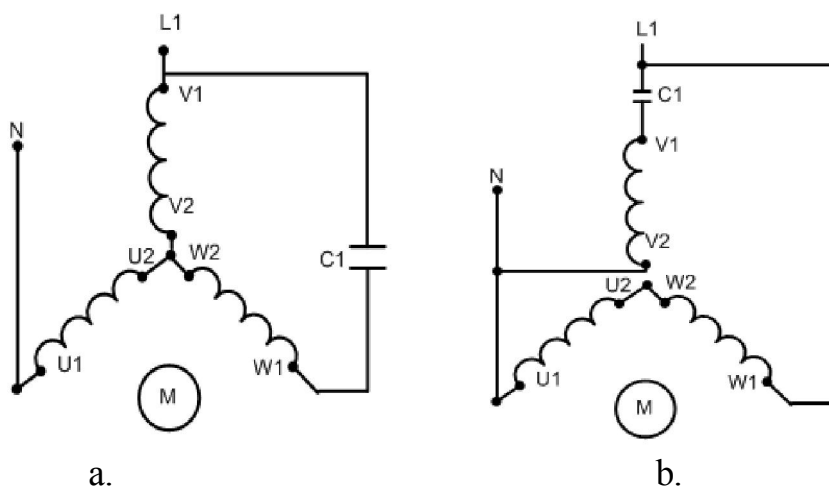
+ Điện dung làm việc của tụ điện $C_{LV} = 1600 \frac{I_f}{U} \mu F$

+ Điện áp làm việc của tụ điện:

Cách đấu dây theo sơ đồ (hình 3-8b) có ưu điểm hơn sơ đồ (hình 3-8a): Mômen mở máy lớn hơn, lợi dụng công suất khá, điện dung của tụ nhỏ hơn, nhưng điện áp trên tụ lớn hơn.

1.5.2. Khi điện áp nguồn điện 1 pha bằng điện áp dây của động cơ 3 pha.

Có thể đấu dây theo sơ đồ sau (hình 3-9)



Hình 3-9. Động cơ điện một pha kiểu điện dung

- Sơ đồ hình 3.8a + $U = U_d$ + $C_{LV} = 2800 \frac{I_f}{U} \mu F$ + $U_c \approx U$

- Sơ đồ hình 3.8b + $U = U_d$ + $C_{LV} = 2740 \frac{I_f}{U} \mu F$

1.6. Công dụng của máy điện không đồng bộ

Máy điện không đồng bộ là loại máy điện xoay chiều chủ yếu dùng làm động cơ điện. Do kết cấu đơn giản, làm việc chắc chắn, hiệu suất cao, giá thành hạ nên động cơ không đồng bộ là loại máy được sử dụng rộng rãi nhất trong các ngành kinh tế quốc dân. Trong công nghiệp thường dùng máy điện không đồng bộ làm nguồn động lực cho máy cán thép loại vừa và nhỏ, động lực cho các máy công cụ... Trong hầm mỏ dùng làm máy tời hay quạt gió. Trong nông nghiệp dùng làm máy bơm hay máy gia công nông sản phẩm. Trong đời sống hàng ngày máy điện không đồng bộ cũng dần dần chiếm một vị trí quan trọng: quạt gió, động cơ tủ lạnh... Tóm lại phạm vi ứng dụng của máy điện không đồng bộ ngày càng rộng rãi.

Tuy vậy máy điện không đồng bộ có những nhược điểm sau: $\cos \varphi$ của máy thường không cao lắm, đặc tính điều chỉnh tốc độ không tốt nên ứng dụng của nó có phần bị hạn chế.

1.7 Động cơ không đồng bộ một pha kiểu điện dung

a) Cấu tạo: gồm 2 phần

- Stato

Lõi thép : được ghép từ những lá thép kỹ thuật điện mỏng, có tấm sơn cách điện, trên bề mặt có xẻ rãnh ghép lại với nhau tạo thành một hình trụ có các rãnh. Trong rãnh có đặt bộ dây cuộn một pha.

Bộ dây cuộn :

+ Cuộn chính (cuộn làm việc) :

→ Tiết diện dây lớn, số vòng dây nhỏ.

→ Thường xuyên được đấu trực tiếp vào nguồn điện.

+ Cuộn phụ (cuộn khởi động) :

→ Tiết diện dây nhỏ, số vòng dây lớn.

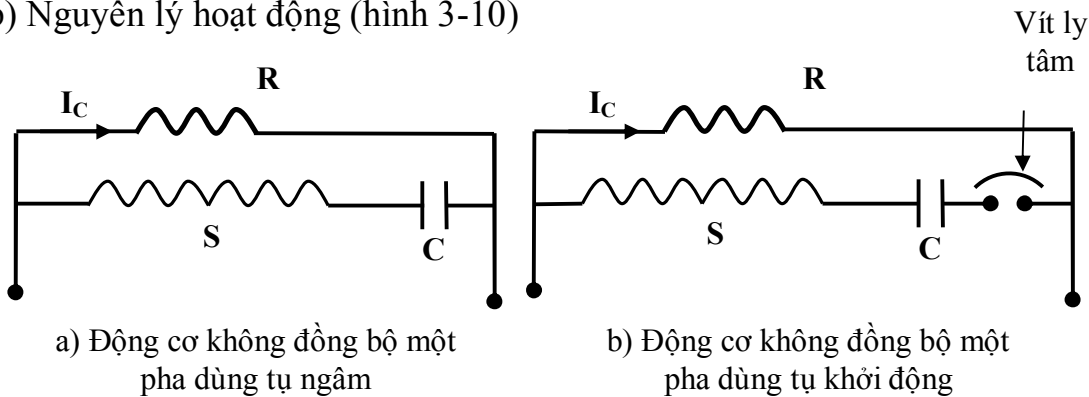
→ Có thể hoạt động song song với cuộn làm việc hoặc được cắt ra sau khi quá trình khởi động kết thúc.

→ Đặt lệch so với cuộn chính một góc 90^0 để kết hợp với cuộn chính tạo ra mômen quay giúp động cơ tự khởi động.

- Roto

Là một lõi thép hình trụ trên bề mặt có xẻ rãnh. Trong rãnh đặt dây cuộn thì gọi là động cơ không đồng bộ một pha roto dây cuộn. trong rãnh đặt các thanh nhôm có hai đầu được hàn chung lại với nhau thì gọi là động cơ không đồng bộ một pha roto lồng sóc hoặc roto ngắn mạch.

b) Nguyên lý hoạt động (hình 3-10)



Hình 3-10 . Sơ đồ nguyên lý hoạt động của động cơ không đồng

Khi đặt một điện áp xoay chiều vào hai đầu cuộn chính, dòng điện chạy qua cuộn chính I_C sẽ tạo ra từ trường đập mạch (là hai từ trường quay bằng nhau về trị số nhưng ngược chiều) nên động cơ không tự khởi động được.

Dòng điện chạy qua cuộn phụ và tụ điện I_p lệch so với dòng qua cuộn chính I_c một góc 90° nên từ trường tổng hợp bây giờ là từ trường quay nên động cơ tự khởi động được.

c) Ưu điểm và nhược điểm

Ưu điểm:

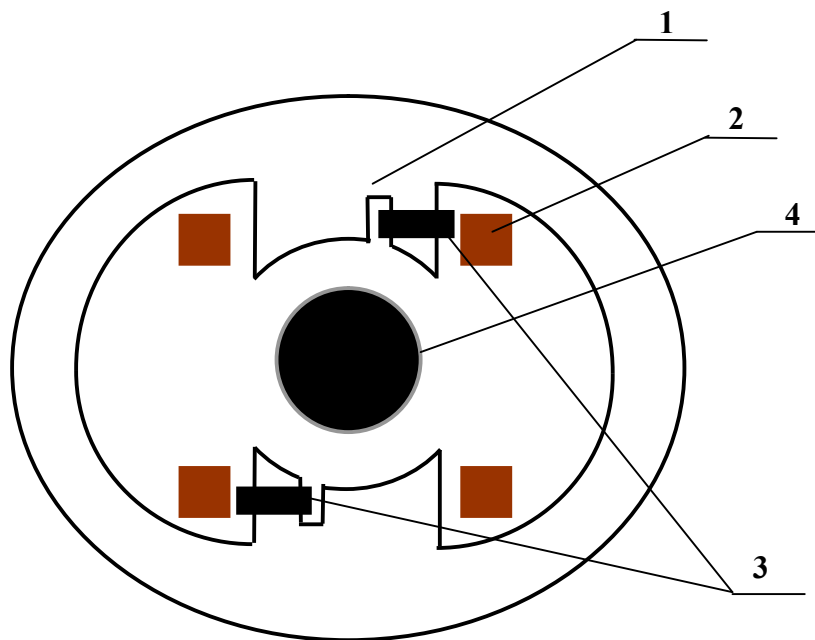
- Mômen khởi động lớn.
 - Hệ số công suất ($\cos\varphi$) cao.
- Được sử dụng phổ biến trong công nghiệp và trong sinh hoạt.

Nhược điểm:

- Dây cuộn có cấu tạo phức tạp.
- Giá thành cao.

1.8. Động cơ không đồng bộ một pha kiểu vòng ngắn mạch

a) Cấu tạo (hình 3-11)



Hình 3-11. Sơ đồ nguyên lý của động cơ không đồng bộ một pha kiểu vòng ngắn mạch

1 – Cực từ stato 2 – Dây cuộn cuộn chính
3 – Vòng ngắn mạch 4 – Roto

Stato có dạng cực lồi, dây cuộn cuộn làm việc được cuốn quanh các cực từ. Trên bề mặt cực từ có xẻ rãnh, trong rãnh có đặt một vòng ngắn mạch bằng đồng hoặc nhôm ôm lấy khoảng $1/3$ bề mặt cực từ.

Vòng ngắn mạch có vai trò của cuộn khởi động để giúp cho động cơ tự khởi động.

b) Nguyên lý hoạt động

Khi đấu cuộn dây các cực từ vào nguồn điện, dòng điện qua cuộn làm việc I_C sẽ tạo ra từ thông Φ_C . Từ thông này một phần đi qua vòng ngắn mạch tạo ra trong đó từ thông Φ'_C .

Ở phần lõi thép có vòng ngắn mạch, từ thông Φ'_C tác dụng với dòng điện tạo ra từ thông Φ_p .

Từ thông ở phần lõi thép không có vòng ngắn mạch $\Phi = \Phi_C - \Phi'_C$. Các từ thông này làm sinh ra dòng điện và từ thông lệch nhau một góc nhất định về không gian và thời gian nên tạo ra mômen quay và roto sẽ quay.

Chiều quay của roto từ phía không có vòng ngắn mạch về phía có vòng ngắn mạch.

c) Ưu điểm và nhược điểm

Ưu điểm :

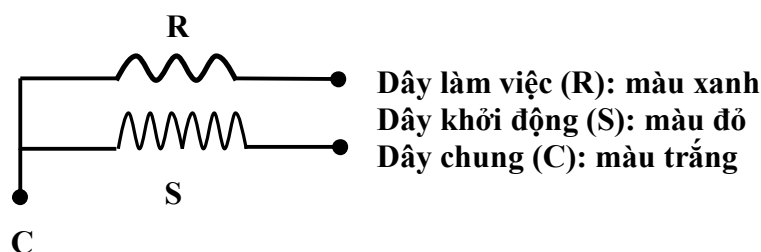
- Cấu tạo đơn giản, dễ bảo quản, vận hành, sửa chữa.
- Giá thành rẻ.

Nhược điểm :

- Mômen khởi động nhỏ ($M_{KD} = 0,6 M_{dm}$).
- Hệ số công suất thấp ($\cos\varphi = 0,4 - 0,6$).
- Phù hợp với phụ tải nhỏ công suất từ vài oát đến vài chục oát.

1.9. Phương pháp xác định các đầu dây ra

Quy ước chung: (hình 3-11)



Hình 3-11. Quy ước chung xác định các đầu

Trên thực tế, khi xác định các đầu dây ra ta cần phải có phương pháp đo điện trở. Cơ sở của phương pháp này là : $R_{KD} > R_{LV}$

a) Loại động cơ có 3 đầu ra

Dùng ômmét đo lần lượt từng cặp trong 3 đầu dây ra, ta nhận được 3 giá trị điện trở khác nhau.

Lần đo có điện trở lớn nhất (kim quay yếu nhất) thì đầu còn lại là dây chung (C).

Lần đo có giá trị điện trở nhỏ nhất (kim quay mạnh nhất) thì đầu dây còn lại là dây khởi động (S).

Lần đo có giá trị điện trở trung bình (kim quay vừa phải) thì đầu dây còn lại là dây làm việc (R).

b) Loại động cơ có 4 đầu ra

Dùng ômmét đo lần lượt từng cặp trong 4 đầu dây ra, hai đầu dây liên lạc với nhau là hai đầu dây của cùng một cuộn. Đánh dấu từng cuộn và ghi nhận giá trị điện trở.

Cặp nào có điện trở lớn nhất thì đó là hai đầu của cuộn khởi động.

Cặp nào có điện trở nhỏ nhất thì đó là hai đầu của cuộn làm việc.

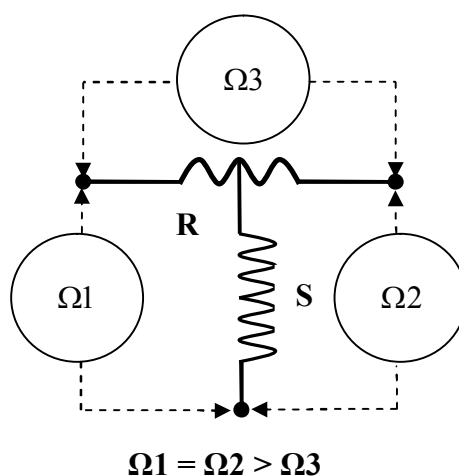
c) Loại động cơ có 6 đầu ra

Dùng ômmét đo lần lượt từng cặp trong 6 đầu dây ra, hai đầu dây liên lạc với nhau là hai đầu dây của cùng một cuộn. Đánh dấu từng cuộn và ghi nhận giá trị điện trở.

Cặp nào có điện trở lớn nhất thì đó là hai đầu của cuộn khởi động.

Hai cặp nào có điện trở bằng nhau và nhỏ hơn điện trở cặp còn lại thì đó là bốn đầu của cuộn làm việc.

d) Loại động cơ khởi động bằng nội trở (hình 3-12)



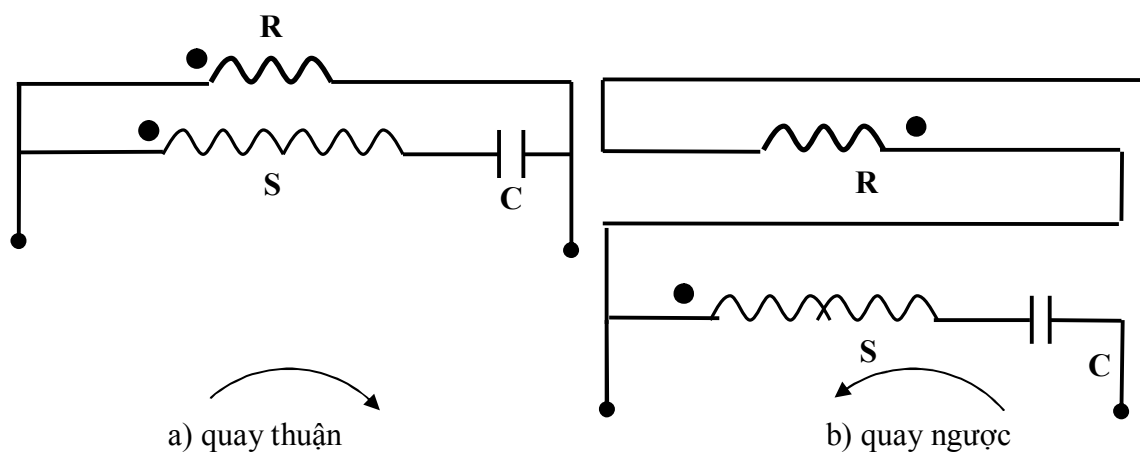
Hình 3-12. Xác định các đầu dây động cơ một pha khởi động bằng nội trở

Ứng với lần đo có điện trở nhỏ nhất thì đầu còn lại là dây khởi động.

1.10. Phương pháp đảo chiều quay động cơ không đồng bộ một pha

a) Kiểu điện dung

Đảo chiều quay : người ta tiến hành đảo chiều dòng điện qua một trong hai cuộn (làm việc hoặc khởi động) bằng cách đấu lại dây chung. (hình 3-13)



Hình 3-13. Sơ đồ nguyên lý đảo chiều quay động cơ một pha có

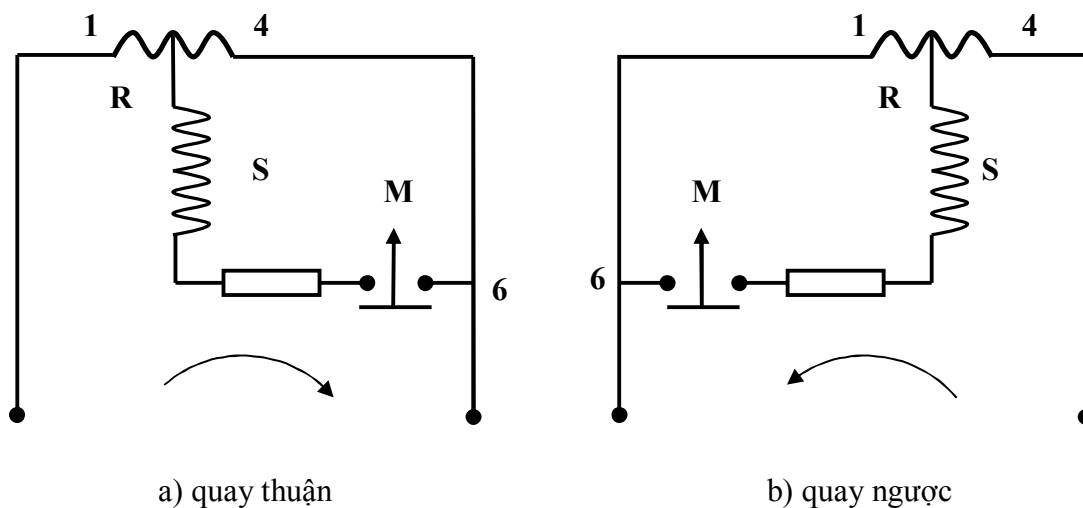
b) Kiểu vòng ngắn mạch

Đảo chiều quay : người ta tiến hành xoay ngược stato 180° .

c) Kiểu khởi động bằng nội trở

Đảo chiều quay : người ta tiến hành thay đổi cách đấu dây chung.

(hình 3-14)



Hình 3-14. Sơ đồ nguyên lý đảo chiều quay động cơ một pha khởi động nội trở

1.11. Đấu dây, vận hành động cơ.

1.11.1. Kiểm tra quy ước các dây đầu, dây cuối.

a Ý nghĩa các số liệu ghi trên nhãn máy.

Thông thường trên tất cả các động cơ điện đều có ghi các thông số cơ bản sau;

Công suất định mức	$P_{\text{đm}}$ (KW) hoặc (HP)
Điện áp dây định mức	$U_{\text{đm}}$ (V)
Dòng điện dây định mức	$I_{\text{đm}}$ (A)
Tần số dòng điện	f (Hz)
Tốc độ quay rôto	$n_{\text{đm}}$ (vòng / phút)
Hệ số công suất	$\cos \varphi$
Loại động cơ	1 PHA

b. Kiểm tra chạm vỏ.

Đối với động cơ ba pha ta lần lượt kiểm tra từng pha một bằng bóng đèn hoặc đồng hồ vạn năng.

Tháo rời các đầu nối tách ra từng pha.

Kiểm tra bằng đồng hồ vạn năng: Để thang đo điện trở (X1k hoặc X10k)

Đề một đầu que đo vào một đầu dây của một pha và một đầu que đo chạm chạm vỏ động cơ (làm vệ sinh để tiếp điện tốt). Lần lượt kiểm tra từng pha nếu pha nào đó khi đo đồng hồ chỉ một giá trị điện trở nào đó thì pha đó chạm vỏ.

c. Kiểm tra chạm pha.

Tháo rời các đầu nối tách ra thành từng pha riêng biệt

Kiểm tra bằng đồng hồ vạn năng: Để đồng hồ ở thang đo điện trở(X1k hoặc X10k).

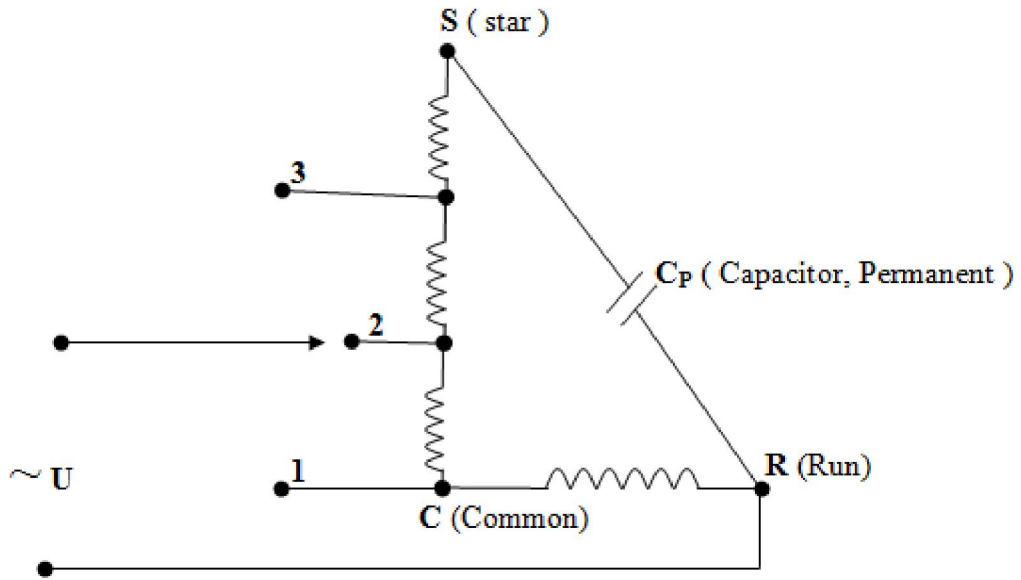
Kiểm tra lần lượt từng pha. Một đầu que ở pha A que đo còn lại ở pha B hoặc C, nếu kim đồng hồ chỉ một giá trị nào đó có nghĩa là pha A đó chạm với pha B hoặc pha C.

Kiểm tra 2 pha còn lại tương tự.

1.11.2.Đấu động cơ vào lưới điện.

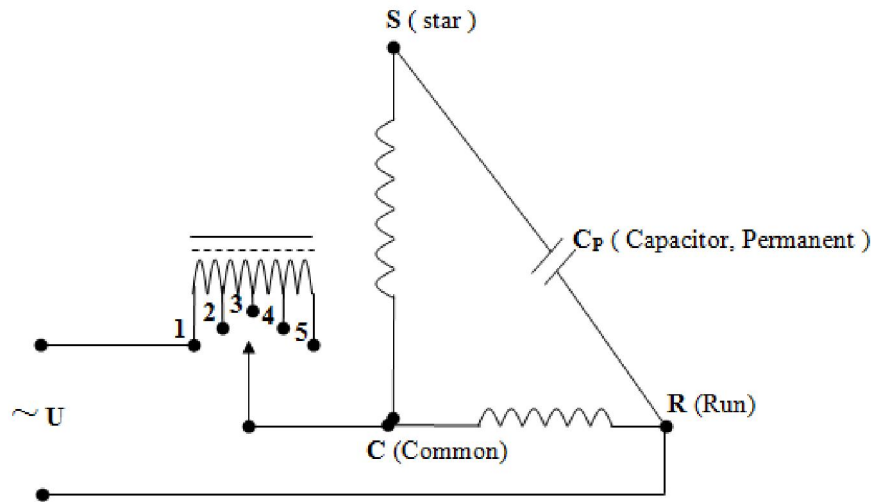
a. Đấu động cơ một pha vào lưới điện.

- Sơ đồ quạt bàn dùng tụ khởi động (Quạt bàn 3 số).



Sơ đồ đấu dây quạt bàn 5 dây

Hình 3-15. Sơ đồ quạt bàn dùng tụ khởi động
- Sơ đồ quạt trần dùng tụ khởi động (5 số).

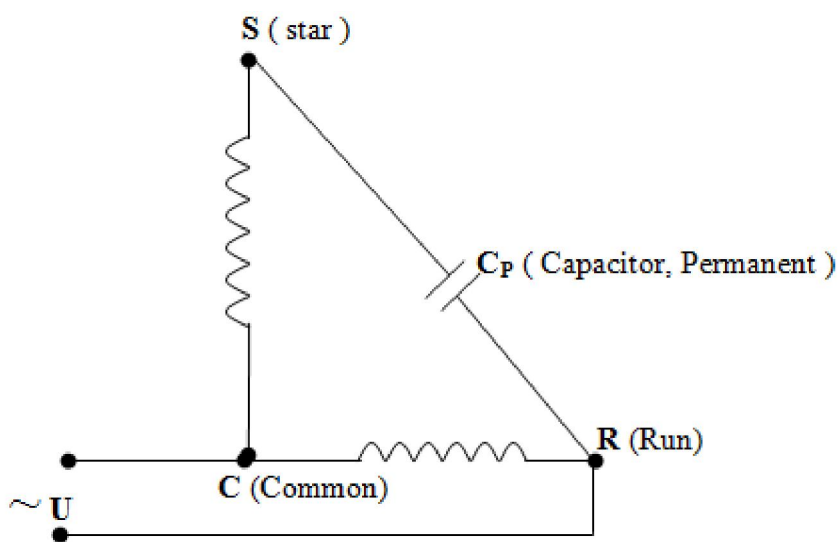


Sơ đồ đấu dây quạt trần (5 số)

Hình 3-16. Sơ đồ quạt bàn dùng tụ khởi động (5 Số)

Sơ đồ đấu dây động cơ 1 pha:

+ Dùng tụ thường trực:

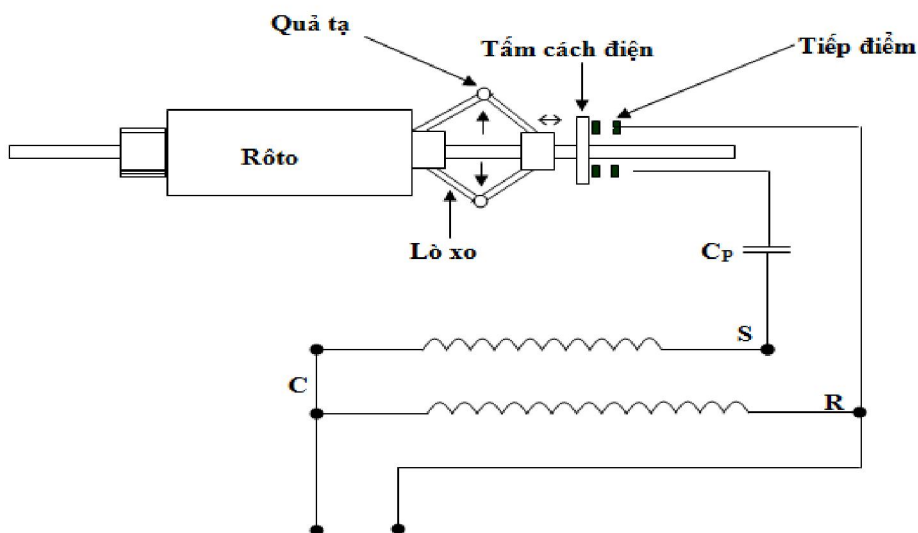


Đầu dây động cơ 1 pha dùng tụ thường trực

Hình 3-17. Sơ đồ quạt bàn dùng tụ thường trực

+ Dùng tụ thường trực và tụ khởi động:

Ở phần này bên cạnh tụ thường trực sẽ có thêm tụ khởi động để cho động cơ khởi động nhanh hơn, ta dùng cả hai tụ đầu song song với nhau và dùng phương pháp ngắt điện ly tâm (ngắt điện tự động) bộ phận này được gắn ngay trong trục của động cơ được thể hiện theo (hình 3-18)



Ngắt điện ly tâm trong động cơ điện (công tắc ly tâm)

Hình 3-18. Dùng tụ thường trực và tụ khởi động

Ngắt điện là bộ phận rất cần thiết cho động cơ không đồng bộ một pha (có 2 cuộn dây).

Công dụng của các loại ngắt điện để ngăn không cho qua cuộn đề khi động cơ quay với tốc độ tương xứng (khoảng 2/3 tốc độ định mức của động cơ).

Hầu hết các động cơ này khi đó khởi động chỉ có một cuộn dây làm việc (dây lớn là dây làm việc, cuộn dây khởi động dây nhỏ sẽ ngừng làm việc, tác dụng của cuộn dây nhỏ là để cho động cơ khởi động phải trải qua hai nhiệm vụ sau:

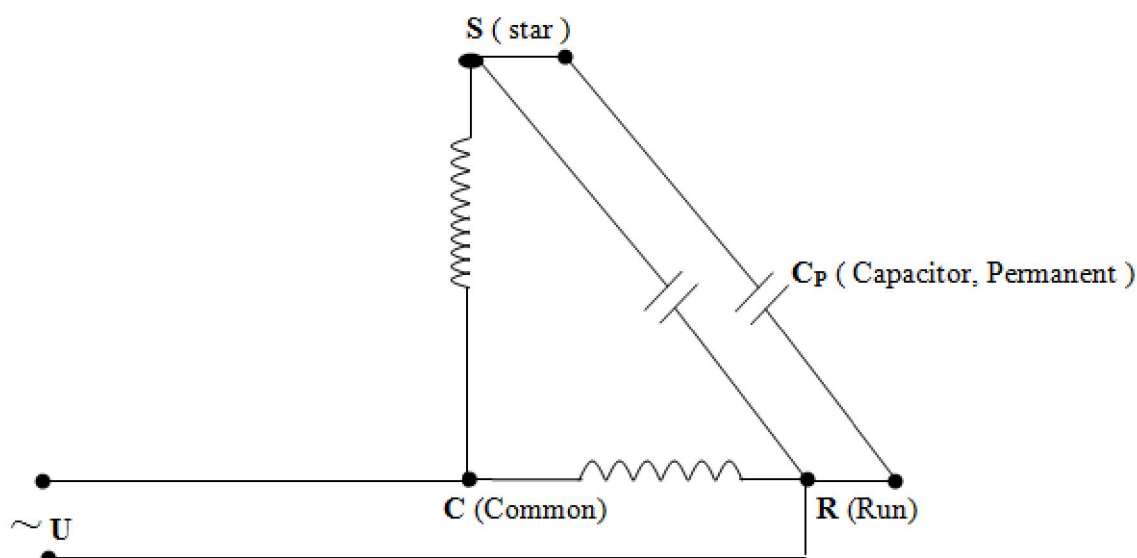
+ Nhiệm vụ 1: Phải đóng mạch điện cho điện đi vào động cơ, cuộn dây khởi động làm cho động cơ khởi sự quay, khi mạch điện đóng kín, 2 vít bạch kim phải nằm sát lại với nhau khi động cơ chưa quay.

+Nhiệm vụ 2: Phải mở mạch điện để ngắt dừng điện không cho dừng điện đi qua cuộn khởi động khi động cơ quay, mạch điện hở, 2 vít bạch kim phải tách rời nhau.

Nếu thiếu một trong hai nhiệm vụ trên thì động cơ sẽ bị cháy, nếu mạch điện không đóng điện sẽ không đi vào cuộn dây khởi động mà chỉ đi qua cuộn dây làm việc sẽ không làm cho động cơ quay được do đó cuộn dây làm việc nóng lên và cháy máy (trường hợp này sẽ tạo thành nhiệt năng) . Khi động cơ đó quay mà mạch điện không mở cũng sẽ bị cháy vì các lí do sau:

+ Cuộn dây khởi động có số vòng dây ít không đủ sức để nó làm việc song song với cuộn dây làm việc.

+ Loại động cơ có ngắt điện ly tâm thì sử dụng bằng tụ điện để khởi động, mà tụ điện khởi động có sức chứa điện dung lớn hơn tụ điện thường trực, nó nạp điện vào nhiều và phóng điện mạnh, nên mỗi khi máy đó quay mà ngắt điện không mở sẽ mau cháy. (hình 3-19)



Sơ đồ đấu dây động cơ 1 pha dùng 2 tụ song song

1.12. Những hư hỏng thường gặp, nguyên nhân và cách sửa chữa

STT	Hiện tượng	Nguyên nhân	Cách sửa chữa
-----	------------	-------------	---------------

1	Dòng không tải tăng quá lớn ($I_0 > 50\% I_{dm}$)	<ul style="list-style-type: none"> - Mạch từ kém chất lượng - Một số vòng dây trong bồi dây bị chập 	<ul style="list-style-type: none"> - Tăng cường tản sấy cách điện, nếu có chuyển biến thì tái sử dụng, nếu không thì thay thế mới - Bọc lại cách điện hoặc thay thế dây mới
2	Khi cấp điện cho động cơ, động cơ không chạy hoặc quay rất chậm có tiếng gầm rú kèm theo và phát nóng nhanh	<ul style="list-style-type: none"> - Mất nguồn - Tụ điện (tụ khởi động hoặc tụ thường trực bị hỏng) - Cuộn khởi động hoặc vòng ngắn mạch bị đứt - Vòng bi hoặc bạc đỡ bị mài mòn quá nhiều dẫn tới roto bị hút chặt - Đấu sai cực tính 	<ul style="list-style-type: none"> - Kiểm tra lại đường dây nguồn cấp điện cho động cơ và xử lý - Thay thế tụ mới (điện dung tụ mới bằng tụ cũ nhưng điện áp có thể chọn lớn hơn) - Kiểm tra, xác định điểm đứt để nối lại hoặc cuốn lại cuộn dây - Thay thế vòng bi, bạc đỡ mới cùng thông số kỹ thuật - Kiểm tra lại sơ đồ và đấu dây cho đúng cực tính
3	Khi cấp điện cho động cơ, các thiết bị bảo vệ tác động ngay lập tức	<ul style="list-style-type: none"> - Cuộn dây stato bị ngắn mạch - sai cách đấu dây 	<ul style="list-style-type: none"> - Kiểm tra, xác định điểm ngắn mạch và xử lý - Đọc lại nhãn máy, tài liệu hướng dẫn kèm theo và đấu dây thích hợp
4	Khi mang tải động cơ không khởi động được	<ul style="list-style-type: none"> - Tải quá lớn - Điện áp nguồn suy giảm quá thấp 	<ul style="list-style-type: none"> - Kiểm tra và giảm bớt tải - Kiểm tra lại điện áp nguồn
5	Tụ làm việc thường xuyên bị đánh thủng khi cuốn lại bộ dây stato	<ul style="list-style-type: none"> - Do cuộn khởi động cuốn thiếu số vòng dây hoặc tiết diện dây nhỏ hơn so với dây cũ - Tụ thay thế có điện dung nhỏ hơn tụ cũ 	<ul style="list-style-type: none"> - Cuốn lại cuộn dây đủ số vòng dây và đúng kích thước dây - Thay thế tụ mới (điện dung tụ mới bằng tụ

			cũ nhưng điện áp có thể chọn lớn hơn)
6	Động cơ vận hành phát nóng quá mức	<ul style="list-style-type: none"> - Động cơ làm việc quá tải thường xuyên - Điện áp nguồn quá cao hoặc quá thấp - Tụ điện có trị số điện dung lớn hơn yêu cầu - Một số vòng dây trong bối dây bị chập 	<ul style="list-style-type: none"> - Kiểm tra dòng điện và giảm bớt tải - Kiểm tra điện áp nguồn và có biện pháp phù hợp - Thay thế tụ mới (điện dung tụ mới bằng tụ cũ nhưng điện áp có thể chọn lớn hơn) - Kiểm tra, xác định điểm bị chập và xử lý các vòng dây bị chập

2. Quạt điện

Mục tiêu:

- Trình bày được cấu tạo, nguyên lý hoạt động của Quạt điện
- Trình bày được các loại hư hỏng, nguyên nhân và biện pháp sửa chữa Quạt điện
- Vận hành và sửa chữa được Quạt điện đúng kỹ thuật

2.1 Cấu tạo

a) Động cơ điện

Là bộ phận quan trọng nhất của quạt vì chất lượng của động cơ quyết định chất lượng của quạt.

Động cơ không đồng bộ một pha kiểu vòng ngắn mạch :

- + Dễ chế tạo, bảo quản, vận hành, sửa chữa.
- + Mômen khởi động nhỏ ($M_{KD} = 0,6 M_{dm}$).
- + Hệ số công suất thấp ($\cos\varphi = 0,4 - 0,6$).

→ Chỉ phù hợp với phụ tải công suất nhỏ từ vài oát đến vài chục oát nên động cơ không đồng bộ một pha kiểu điện dung được thay thế và sử dụng phổ biến.

Động cơ không đồng bộ một pha kiểu điện dung :

- + Mômen khởi động lớn.
- + Hệ số công suất ($\cos\varphi$) cao.
- + Sử dụng được ở những nơi có điện áp một chiều, xoay chiều 1 pha, 3 pha.
- + Dây cuộn phức tạp.
- + Giá thành cao.

→ Được sử dụng phổ biến trong công nghiệp và trong sinh hoạt.

b) Cánh quạt

Chức năng : Đẩy không khí tạo thành luồng gió về phía trước và hút gió vào phía mặt sau quạt.

Phân loại :

- + Số cánh : 1, 2, 3
- + Vật liệu chế tạo : nhựa, cao su, nhôm, tôn ...
- + Cấu trúc bầu và cánh : loại gắn liền và loại tách rời.

c) Bộ phận quay (tuốc - năng)

Chức năng : Dịch chuyển góc quét của quạt để tạo động rộng cho búp gió.

Cấu tạo : Cơ cấu vít vô tận và bánh răng.

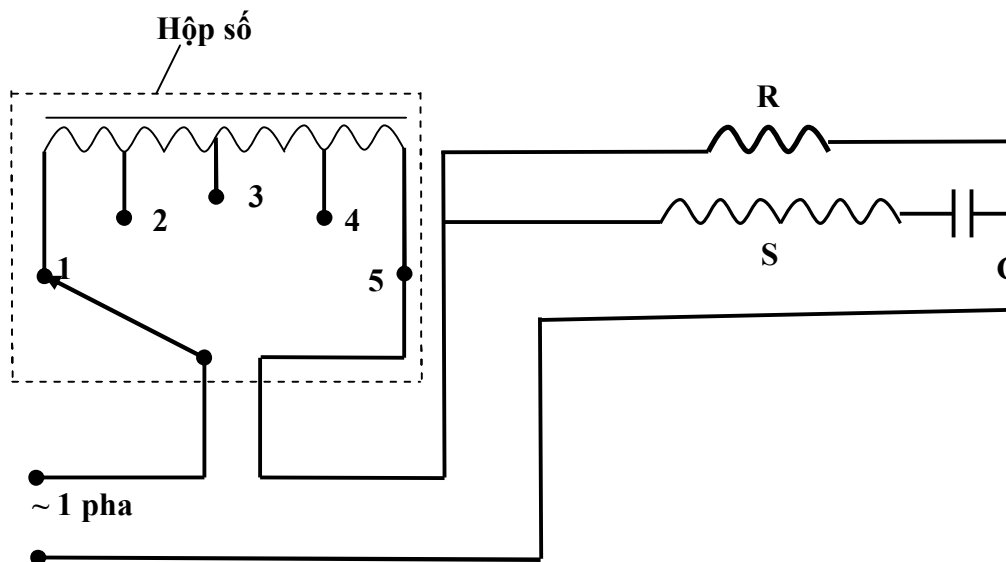
d) Hộp số

Chức năng : dùng để thay đổi tốc độ của quạt tức là thay đổi tốc độ gió thổi ra từ quạt.

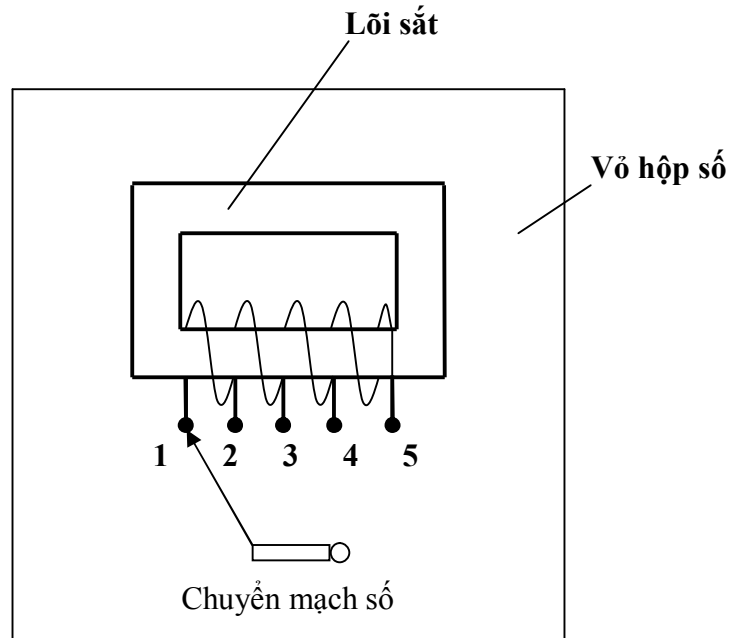
Hộp số dùng cuộn cảm (quạt trần)

Cuộn cảm là loại cuộn dây có lõi thép, dây cuộn được đưa ra nhiều đầu, mỗi đầu dây là một số chỉ tốc độ của quạt.

Hộp số có thể bố trí từ thấp đến cao hoặc từ cao xuống thấp. (hình 3-20)



Hình 3-20. Sơ đồ nguyên lý hoạt động quạt trần



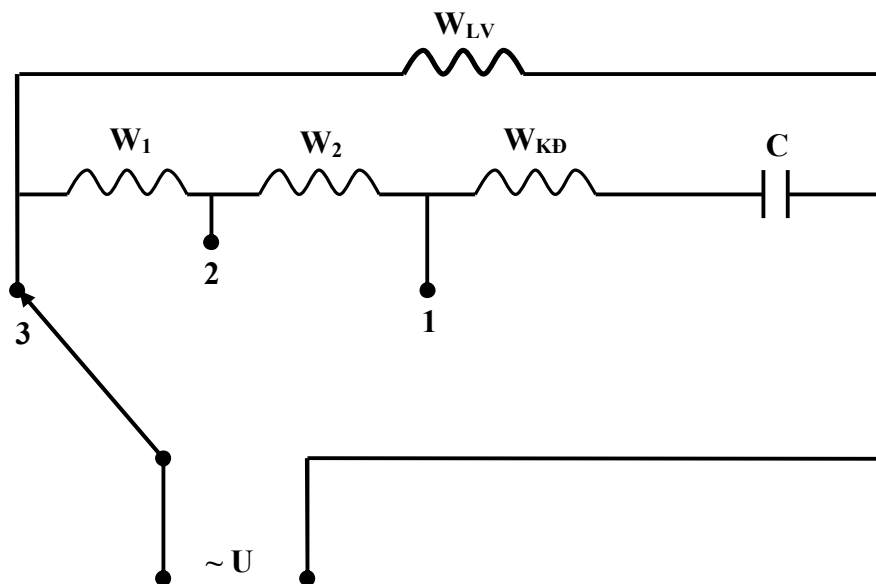
Hình3-21. Sơ đồ điện của hộp

Số 5 tương ứng với toàn bộ điện áp nguồn đặt vào quạt nên tốc độ của quạt lớn nhất.

Số 1, 2, 3, 4 điện áp nguồn sẽ giáng một phần lên cuộn cảm nên điện áp đặt lên quạt nhỏ, quạt chạy với tốc độ thấp.

Số 0 quạt dừng lại vì đã ngắt điện vào quạt.

Hộp số dùng cách thay đổi số vòng dây cuộn (quạt bàn)



Hình 3-22. Sơ đồ quạt đổi tốc độ bằng cách thay đổi số vòng dây cuộn

ô 1 : Số cuộn làm việc (W_{LV}, W_1, W_2) \rightarrow Max ; số cuộn khởi động (W_{KD}) \rightarrow Min. Từ trường cuộn W_1, W_2 ngược chiều với từ trường của cuộn W_{KD} \rightarrow Quạt có tốc độ nhỏ nhất.

Số 2 : Số cuộn làm việc (W_{LV}, W_1); số cuộn khởi động (W_{KD}, W_2). Từ trường cuộn W_2 cùng chiều với từ trường cuộn khởi động W_{KD} \rightarrow Quạt chạy với tốc độ tăng dần.

Số 3 : Số cuộn làm việc (W_{LV}) \rightarrow Min ; số cuộn khởi động (W_{KD}, W_1, W_2) \rightarrow Max. Từ trường cuộn W_1, W_2 cùng chiều với từ trường của cuộn W_{KD} \rightarrow Quạt có tốc độ lớn nhất vì dòng điện qua cuộn làm việc lớn nhất.

2.2. Cách sử dụng

a) Cách chọn quạt

Tiêu chuẩn tốc độ : yêu cầu quạt chạy đúng theo tốc độ thiết kế, ít thay đổi theo điện áp đầu vào.

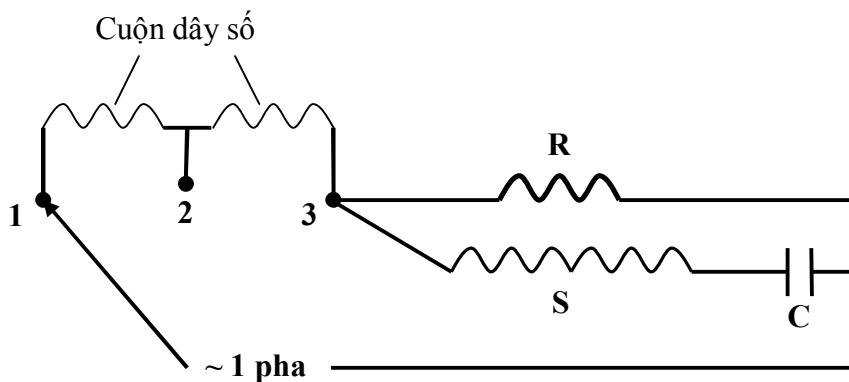
Tiêu chuẩn độ gia nhiệt : yêu cầu quạt chạy 2 đến 3 giờ liên tục, sờ tay vào quạt chỉ nóng bình thường để lâu được. Nếu sờ tay vào quạt bị nóng bỏng phải bỏ ra ngay, cắt điện, khi đó quạt không đạt yêu cầu.

Tiêu chuẩn độ cân bằng : yêu cầu quạt quay không đảo cánh, không ngoáy trục, không xoay đế đặt, không có hiện tượng kêu, rung lắc mạnh.

Tiêu chuẩn độ ồn : yêu cầu quạt chạy êm, không có tiếng cọ xát, tiếng gầm rú về từ, chỉ nghe thấy tiếng cắt gió của cánh.

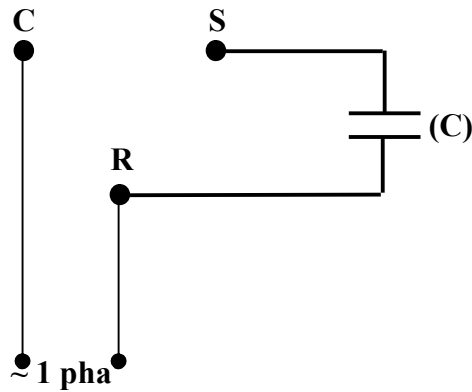
b) Đấu mạch quạt

- Quạt bàn



Hình 3-23. Sơ đồ nguyên lý quạt bàn

- Quạt trần



Hình 3-24. Sơ đồ nguyên lý quạt

c) Sử dụng quạt

Khi lắp đặt phải xác định chính xác các đầu dây và dấu dây đúng sơ đồ.

Với quạt trần móc treo quạt phải đảm bảo chắc chắn chịu được lực ly tâm khi quạt làm việc. Để chế tạo móc treo quạt thường dùng sắt $\Phi_{10} - \Phi_{12}$. Độ cao treo quạt phải cách mặt bằng công tác từ 2,5m trở lên.

Quạt mới đem vào sử dụng cần kiểm tra ốc vít, độ trơn của trục, tra dầu mỡ định kỳ. Quạt trần tra mỡ định kỳ 1 - 2 năm/lần. Quạt bàn tra dầu định kỳ 2 - 4 tuần/lần.

2.3. Những hư hỏng thường gặp, nguyên nhân và cách sửa chữa

<i>STT</i>	<i>Hiện tượng</i>	<i>Nguyên nhân</i>	<i>Cách sửa chữa</i>
1	Quạt chạy phát ra tiếng kêu	<ul style="list-style-type: none"> - Vị trí cân bằng không bền vững - Cánh lắp bị lệch - Vòng bi hoặc bạc đỡ bị mài mòn không đều - Quạt bị sát cốt : roto chạm vào stato 	<ul style="list-style-type: none"> - Sửa chữa hoặc chuyển sang vị trí cân bằng mới - Cân chỉnh lại cánh hoặc thay cánh mới - Thay thế vòng bi hoặc bạc đỡ mới cùng thông số kỹ thuật - Căn chỉnh lại tâm roto đồng thời thay thế bạc đỡ, vòng bi mới
2	Quạt chạy chậm và phát nóng nhanh	<ul style="list-style-type: none"> - Quạt bị sát cốt : roto chạm vào stato - Bạc đỡ, vòng bi bị khô dầu mỡ - Cánh mới lớn hơn 	<ul style="list-style-type: none"> - Căn chỉnh lại tâm roto đồng thời thay thế bạc đỡ, vòng bi mới - Tra thêm dầu mỡ định kỳ và đủ định mức - Thay cánh mới có thông số kỹ thuật như cánh cũ

		cánh cũ - Dây cuốn mới có kích thước nhỏ hơn dây cũ - Một số vòng dây trong búi dây bị chập	- Cuộn lại dây có kích thước của dây cũ - Kiểm tra, xác định búi dây bị chập và cuộn lại búi dây
--	--	---	---

3. Máy giặt

Mục tiêu:

- Trình bày được cấu tạo, nguyên lý hoạt động của Máy giặt
- Trình bày được các loại hư hỏng, nguyên nhân và biện pháp sửa chữa Máy giặt
- Vận hành và sửa chữa được Máy giặt đúng kỹ thuật

3.1. Công dụng và phân loại

a) Công dụng

Máy giặt là thiết bị biến đổi điện năng thành mômen cơ học tạo ra lực ly tâm đánh bật vết bẩn ra khỏi quần áo nhằm giúp con người tiết kiệm thời gian và giải phóng bớt sức lao động cho con người.

b) Phân loại

Theo hệ thống điều khiển : Máy giặt đơn giản, máy giặt bán tự động, máy giặt tự động

Theo vị trí của cửa máy : Máy giặt cửa đứng, máy giặt cửa ngang.

Theo khối lượng đồ cần giặt : 5kg, 6kg, 7kg, 8kg, 9kg.

3.2 Máy giặt đơn giản

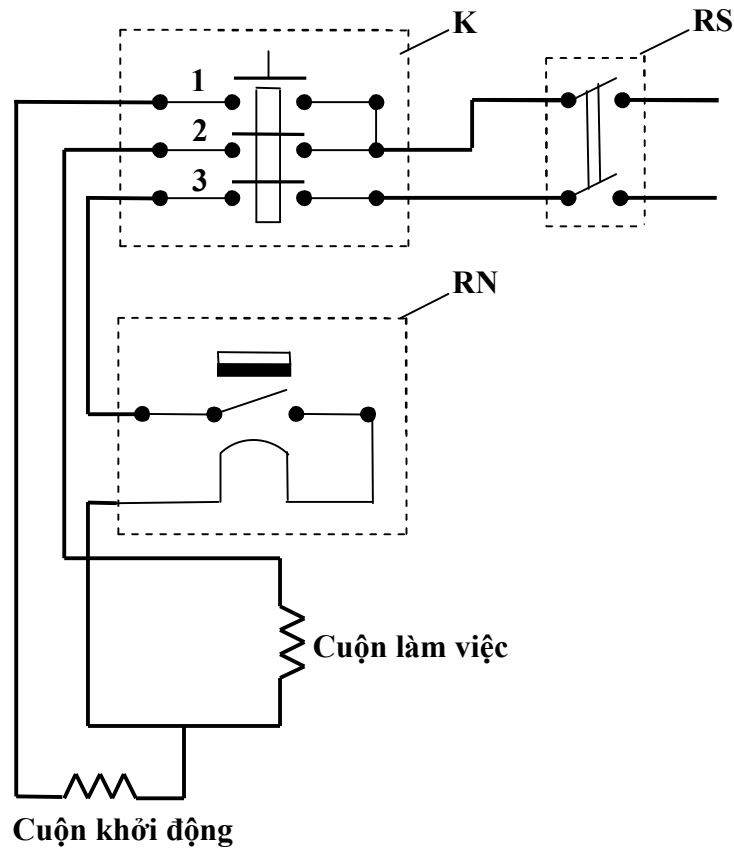
a) Cấu tạo

Thân tròn, thùng giặt có cánh khuấy kiểu đĩa quay, động cơ không đồng bộ một pha roto lồng sóc, bơm hút dung dịch ở thùng ra ngoài và đưa chất lỏng vào trong thùng, rơ le thời gian khống chế quá trình giặt.

Vỏ thùng giặt cũng có dạng tròn, làm bằng tôn có sơn hoặc mạ kẽm. Thùng giặt làm bằng thép không gỉ hoặc nhôm. Đáy thùng giặt có lắp cánh khuấy bằng nhựa hoặc thép. Cánh lắp chặt với trục quay, động cơ truyền động cho cánh khuấy bằng đai truyền.

b) Mạch khởi động và đảo chiều quay

Mạch khởi động

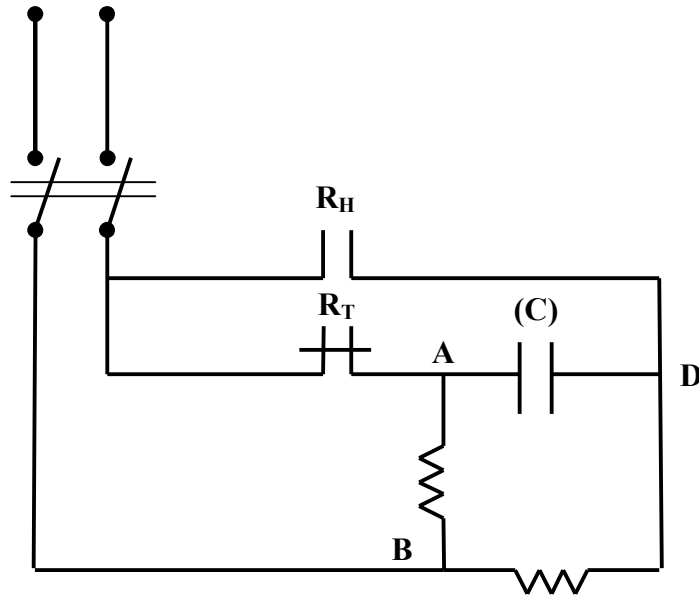


Hình 3-25. Sơ đồ mạch điện động cơ truyền động máy giặt
 1 - Rơ le thời gian RS 2 - Rơ le nhiệt RN
 3 - Khởi động từ đơn

Khi nhấn nút khởi động, cả 3 tiếp điểm 1,2,3 đều cấp điện cho cuộn làm việc và cuộn khởi động. Khi nhả nút khởi động ra, tiếp điểm 1 của khởi động từ mở ra cắt điện cuộn khởi động, máy bắt đầu làm việc.

Rơ le thời gian khống chế quá trình giặt của máy. Rơ le nhiệt bảo vệ quá tải cho động cơ. Khi dòng điện tăng vượt quá giá trị định mức, rơ le sẽ tác động cắt mạch điện cung cấp cho cuộn làm việc làm cho máy dừng.

b) Mạch đảo chiều quay



Hình 3-26. Sơ đồ đảo chiều quay máy giặt

Khi cấp điện cho máy giặt, thời gian đầu rơ le thời gian đảo chiều chưa tác động. Tiếp điểm R_T đóng, tiếp điểm R_H mở, dòng điện chạy qua cuộn AB đóng vai trò là cuộn làm việc. Cuộn BD mắc nối tiếp với tụ điện nên đóng vai trò là cuộn khởi động. Máy quay theo chiều thuận.

Sau một thời gian (tùy theo cài đặt) rơ le thời gian đảo chiều tác động. Các tiếp điểm thay đổi trạng thái, tiếp điểm R_T đóng chuyển sang mở, tiếp điểm R_H mở chuyển sang trạng thái đóng. Dòng điện chạy qua cuộn BD đóng vai trò là cuộn làm việc. Cuộn AB mắc nối tiếp với tụ điện nên đóng vai trò là cuộn khởi động. Máy quay theo chiều ngược.

4. Máy bơm nước.

Mục tiêu

- Trình bày được cấu tạo, nguyên lý hoạt động của Máy bơm nước
- Trình bày được các loại hư hỏng, nguyên nhân và biện pháp sửa chữa Máy bơm nước
- Vận hành và sửa chữa được Máy bơm nước đúng kỹ thuật

4.1 Công dụng và phân loại

4.1.1 Công dụng

Máy bơm nước là thiết bị biến đổi điện năng thành công cơ học để hút đẩy dòng vật chất đến nơi theo yêu cầu.

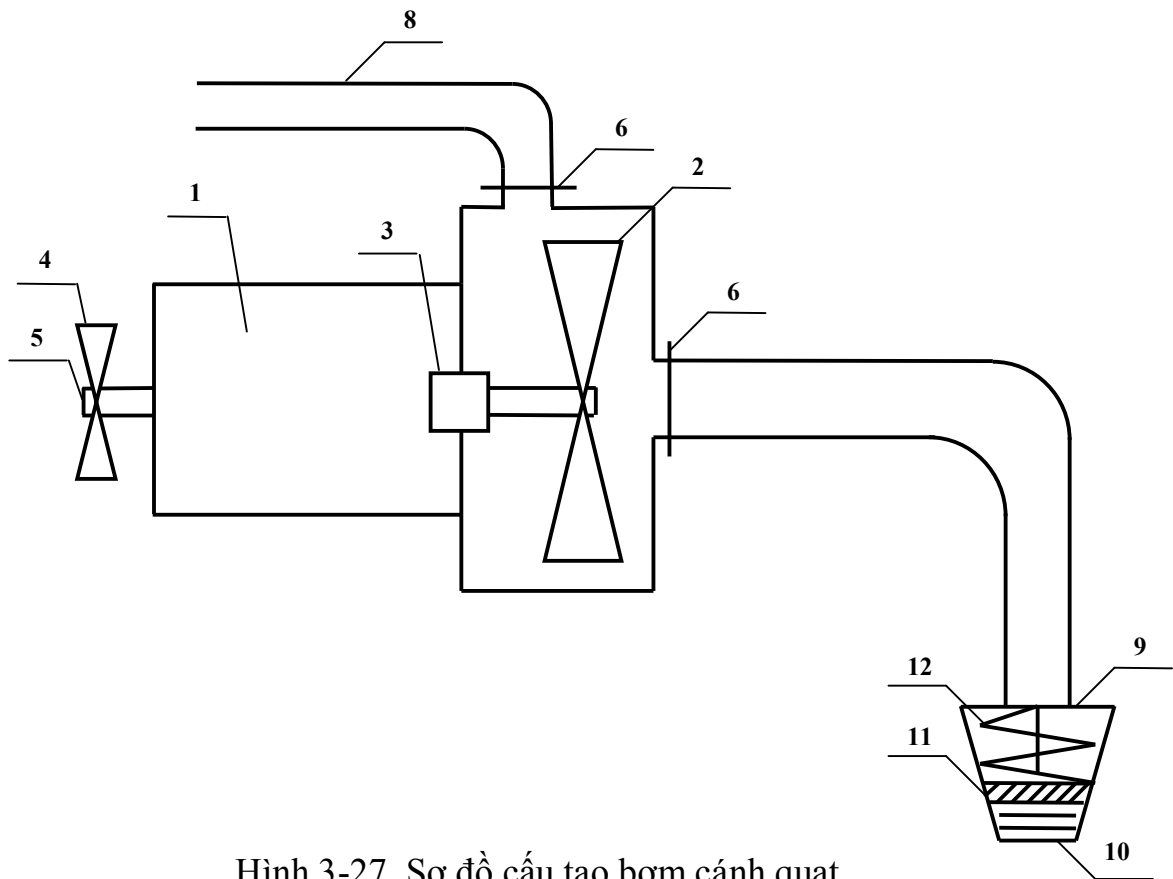
4.1.2 Phân loại

Có nhiều cách phân loại máy bơm, việc phân loại tùy theo quan điểm lựa chọn thông số nào là chính. Phân loại theo hệ thống bơm tạo thành dòng nước hút đẩy của máy bơm, ta có :

- Bơm ly tâm.
- Bơm piston.
- Bơm cánh quạt.

4.2. Máy bơm cánh quạt

4.2.1. Cấu tạo



Hình 3-27. Sơ đồ cấu tạo bơm cánh quạt

- | | |
|--------------------------|--------------------|
| 1 - Động cơ điện | 7 - Ống hút |
| 2 - Cánh quạt | 8 - Ống xả |
| 3 - Phốt | 9 - Cluppe |
| 4 - Cánh quạt giải nhiệt | 10 - Rãnh lọc rác |
| 5 - Trục động cơ | 11 - Van một chiều |
| 6 - Vòng đệm cao su | 12 - Lò xo nén |

Phần chính của máy bơm là động cơ điện một pha roto lồng sóc hoặc động cơ vạn năng. Trên trục động cơ (5), một đầu có gắn cánh quạt hút nhiệt (4) có nhiệm vụ hút hết hơi nóng khi quạt làm việc và thải ra ngoài môi trường. Đầu còn lại gắn cánh bơm (2) được đặt trong buồng bơm.

Phốt bơm (3) có chức năng cách ly giữa trục và khoảng không trong buồng bơm đồng thời ngăn cản không cho chất lỏng thấm vào phần điện bên trong động cơ và giữ kín hơi cho buồng bơm làm việc hiệu quả. Phốt bơm này có cấu tạo là một gioăng cao su có lò xo ép.

Đầu ống hút (7) có gắn cluppe (9). Phần chính của cluppe này là van một chiều (11) có lò xo nén (12). Khi bơm làm việc, lực hút sẽ làm mở van một chiều

ra để chất lỏng chảy vào trong đường ống. Khi bơm dừng hoạt động, lò xo nén van một chiều đóng lại để giữ một lượng nước cần thiết trong buồng bơm chuẩn bị cho quá trình làm việc tiếp theo. Toàn bộ các chi tiết trên được đặt trong vỏ nhựa có rãnh lọc rác (10)

Vòng đệm cao su (6) có chức năng giữ kín cho hệ thống đường ống hút và ống xả làm việc hiệu quả.

4.2.2. Nguyên lý hoạt động

Khi cấp nguồn cho động cơ (1), động cơ quay cánh bơm (2) tạo lực hút trong buồng bơm. Lực hút này truyền qua ống hút (7) làm mở van một chiều (11). Chất lỏng sau khi qua rãnh lọc rác (10) sẽ được hút vào ống hút (7) vào buồng bơm và được đẩy lên ống xả (8) ra ngoài.

Chiều quay của động cơ cũng như chiều thuận của cánh bơm sẽ quyết định chiều di chuyển của chất lỏng trong đường ống, tức là khi lắp ngược cánh bơm hoặc động cơ quay ngược thì máy không làm việc được.

4.3. Cách sử dụng

Trước khi sử dụng phải nối dây mát : Để tránh các tai nạn do điện giật khi không may có điện rò ra vỏ máy. Dây mát phải được đấu đúng yêu cầu kỹ thuật, không nối dây mát vào đường ống dẫn nước hoặc dẫn gas.

Tránh vận hành bơm trong điều kiện chạy khô hoặc không cung cấp nước. Đặc biệt khi thấy động cơ làm việc nhưng không bơm được thì phải tắt máy ngay và kiểm tra hệ thống đường ống.

Không được sử dụng sai chức năng của từng loại bơm.

Cần đặt bơm làm việc trong môi trường khô sạch, tránh ẩm mốc mưa nắng trực tiếp, vị trí đặt cân bằng bền vững.

Khi cho bơm vận hành lần đầu tiên hoặc bơm ngưng hoạt động lâu ngày thì phải môi nước cho đầy buồng bơm.

4.4. Những hư hỏng thường gặp, nguyên nhân và cách sửa chữa

STT	Hiện tượng	Nguyên nhân	Cách sửa chữa
1	Chổi than bị mài mòn	- Do quá trình sử dụng thiết bị	- Thay thế chổi than mới có thông số kỹ thuật phù hợp
2	Khi cấp điện cho bơm nhưng không nước qua bơm	- Do lưới lọc rác bị tắc - Do hệ thống ống hút bị hở do bị bục, thủng, rách	- Vệ sinh làm sạch để thông tắc lưới lọc - Kiểm tra, xác định điểm bị bục, thủng, rách để bịt kín hoặc thay thế ống mới
3	Khi cấp điện cho bơm, động cơ	- Do vật thể lạ lọt vào buồng làm động cơ bị	- Tháo bỏ nắp bơm, kiểm tra và gỡ bỏ những vật làm

	không quay, phát tiếng gầm rú kèm theo	kẹt trục hoặc kẹt cánh bơm - Do bộ dây cuốn của động cơ bơm gặp sự cố	bơm bị kẹt - Kiểm tra, xác định nơi xảy ra hư hỏng và xử lý trong bộ dây cuốn
--	--	--	--

Bài thực hành 1: Sử dụng, tháo lắp và sửa chữa Động cơ điện không đồng bộ 1 pha

a. Mục tiêu:

- Sử dụng thành thạo dụng cụ , thiết bị tháo lắp
- Sử dụng, tháo lắp và sửa chữa được Động cơ điện không đồng bộ 1 pha

b. Dụng cụ và thiết bị

- Dụng cụ: Các loại kìm điện, tuốc-nơ-vít, bút thử điện, đồng hồ vạn năng
- Thiết bị và vật tư: Động cơ điện không đồng bộ 1 pha

c. Nội dung thực hành

- Bước 1. Quan sát
- Bước 2. Mở ốc
- Bước 3. Tháo nắp
- Bước 4. Sửa chữa các hư hỏng
- Bước 5. Kiểm tra điện trở cách điện
- Bước 6. Cấp điện , thử tải
- Bước 7. Viết báo cáo trình tự thực hiện

Bài thực hành 2: Sử dụng, tháo lắp và sửa chữa quạt bàn

a. Mục tiêu:

- Sử dụng thành thạo dụng cụ , thiết bị tháo lắp
- Sử dụng, tháo lắp và sửa chữa được quạt bàn

b. Dụng cụ và thiết bị

- Dụng cụ: Các loại kìm điện, tuốc-nơ-vít, bút thử điện, đồng hồ vạn năng
- Thiết bị và vật tư: quạt bàn

c. Nội dung thực hành

- Bước 1. Quan sát
- Bước 2. Mở ốc
- Bước 3. Tháo vỏ quạt
- Bước 4. Sửa chữa các hư hỏng
- Bước 5. Kiểm tra điện trở cách điện
- Bước 6. Cấp điện , chạy thử

Bước 7. Viết báo cáo trình tự thực hiện

Bài thực hành 3: Sử dụng, tháo lắp và sửa chữa quạt trần

a. Mục tiêu:

- Sử dụng thành thạo dụng cụ , thiết bị tháo lắp
- Sử dụng, tháo lắp và sửa chữa được quạt trần

b. Dụng cụ và thiết bị

- Dụng cụ: Các loại kìm điện, tuốc-nơ-vít, bút thử điện, đồng hồ vạn năng
- Thiết bị và vật tư: Quạt trần

c. Nội dung thực hành

Bước 1. Quan sát

Bước 2. Mở ốc

Bước 3. Tháo cánh, vỏ quạt

Bước 4. Sửa chữa các hư hỏng

Bước 5. Kiểm tra điện trở cách điện

Bước 6. Cấp điện chạy thử

Bước 7. Viết báo cáo trình tự thực hiện

CÂU HỎI VÀ BÀI TẬP

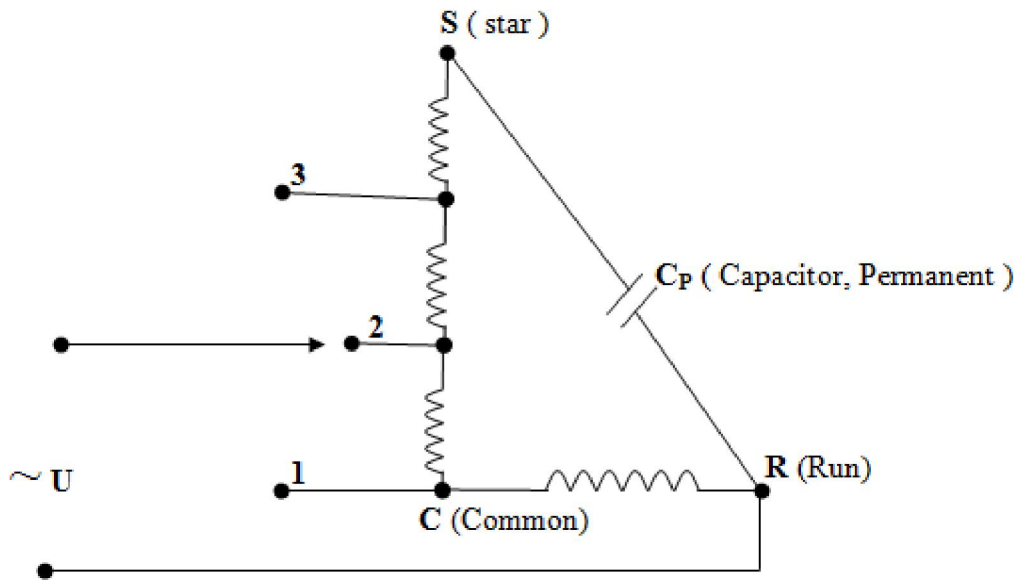
Câu hỏi:

1. Trình bày cấu tạo, nguyên lý hoạt động của Động cơ không đồng bộ một pha?
2. Trình bày các cách mở máy động cơ KĐB một pha
3. Trình bày các loại hư hỏng , nguyên nhân và biện pháp sửa chữa Động cơ không đồng bộ 1 pha ?
4. Trình bày cấu tạo, nguyên lý hoạt động của Quạt điện ?
5. Trình bày các loại hư hỏng , nguyên nhân và biện pháp sửa chữa Quạt điện ?
6. Trình bày cấu tạo, nguyên lý hoạt động của máy giặt?
7. Trình bày các loại hư hỏng , nguyên nhân và biện pháp sửa chữa máy giặt
8. Trình bày cấu tạo, nguyên lý hoạt động của Máy bơm nước
9. Trình bày các loại hư hỏng , nguyên nhân và biện pháp sửa chữa Máy bơm nước

Bài tập

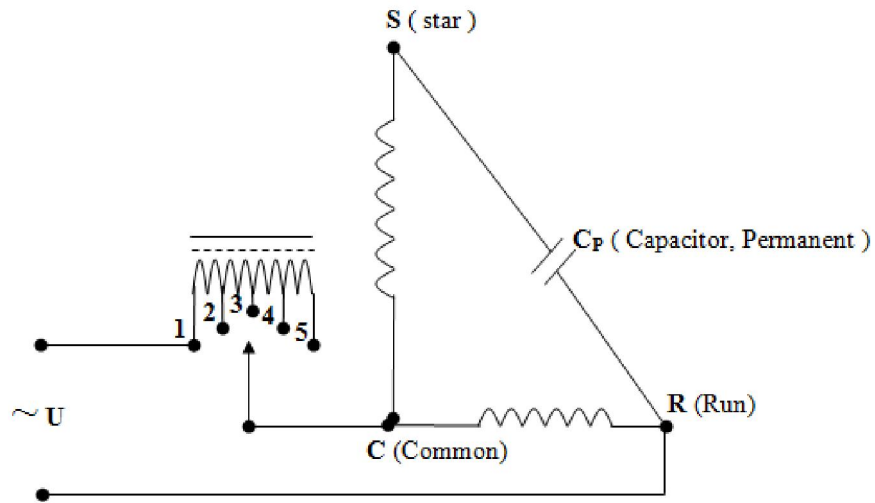
Trình bày nguyên lý hoạt động của mạch điện theo các sơ đồ sau ?

1. Sơ đồ đấu dây quạt bàn 5 day ?



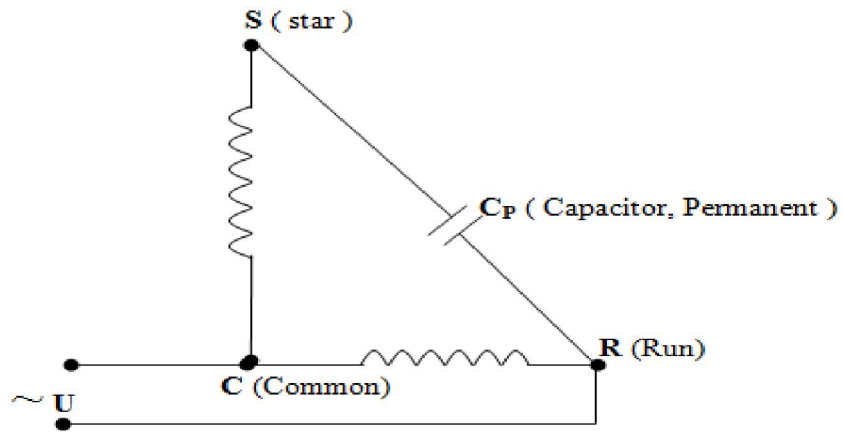
Sơ đồ đấu dây quạt bàn 5 dây

2. Sơ đồ đấu dây quạt trần 5 số



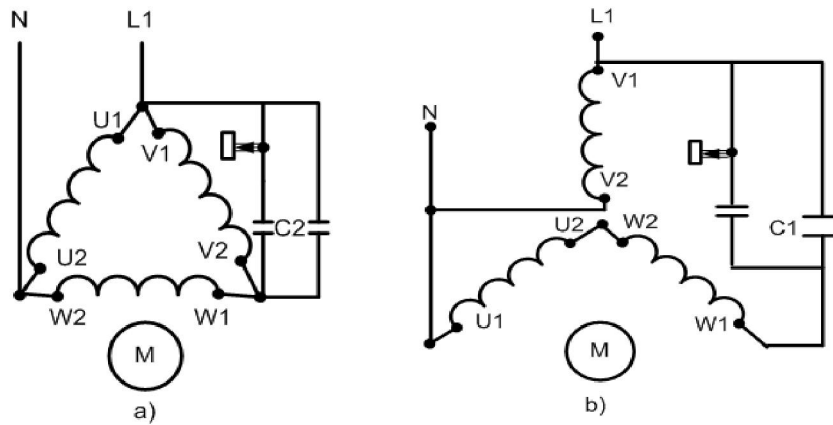
Sơ đồ đấu dây quạt trần (5 số)

3. Đấu dây động cơ 1 pha dùng tụ khởi động ?



Đấu dây động cơ 1 pha dùng tụ thường trực

4. Đấu dây động cơ 3 pha thành động cơ 1 pha



BÀI 4 : THIẾT BỊ ĐIỆN LẠNH

Mã bài: 29-04

Giới thiệu

Ngày nay thiết bị lạnh được sử dụng phổ biến trong sinh hoạt gia đình, cơ quan ..nên việc vận hành, bảo quản, tháo lắp và sửa chữa các thiết bị lạnh đúng kỹ thuật là rất cần thiết

Nội dung bài học này nhằm trang bị cho học viên những kiến thức, kỹ năng cơ bản về Phương pháp làm lạnh, cấu tạo, nguyên lý hoạt động, vận hành ,tháo lắp sửa chữa tủ lạnh

Mục tiêu

- Giải thích cấu tạo và nguyên lý hoạt động của thiết bị lạnh đơn giản dùng trong sinh hoạt.
- Sử dụng thành thạo thiết bị lạnh gia dụng đảm bảo các tiêu chuẩn kỹ thuật và an toàn.
- Tháo lắp đúng qui trình, xác định chính xác nguyên nhân và sửa chữa hư hỏng của các loại thiết bị lạnh gia dụng đảm bảo an toàn cho người và thiết bị.
- Rèn luyện tính tích cực, chủ động, tư duy khoa học, an toàn và tiết kiệm.

1. Khái niệm chung

Mục tiêu:

Trình bày được các khái niệm về quá trình làm lạnh, phương pháp làm lạnh

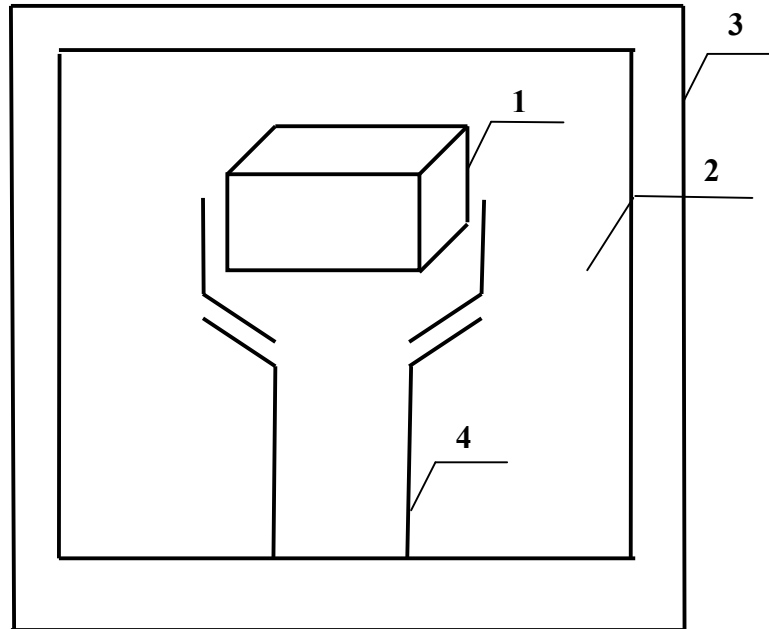
1.1. Quá trình làm lạnh

Làm lạnh là quá trình tỏa nhiệt từ một vật hoặc một không gian giới hạn ra môi trường. Do nhiệt độ chỉ truyền từ vật có nhiệt độ cao sang vật có nhiệt độ thấp hơn nên muốn hạ nhiệt từ một vật để nhiệt độ của nó hạ xuống thấp hơn nhiệt độ môi trường thì phải tiêu tốn một khoảng năng lượng.

Để duy trì độ lạnh của vật thì vật đó phải được đặt cách nhiệt với môi trường. Trong hệ thống luôn có dòng nhiệt truyền từ môi trường vào vật làm lạnh, dòng nhiệt này càng lớn vật mất lạnh càng nhanh.

1.2. Các phương pháp làm lạnh

1.2.1. Phương pháp bảo quản lạnh bằng nước đá



Hình 4-1. Bảo quản lạnh bằng nước đá

- 1 - Khối nước đá 2 - Buồng lạnh
3 - Vỏ cách nhiệt 4 - Ống xả nước thải

Dùng một vỏ cách nhiệt đơn giản (mút, xốp) bên trong ta đặt một khối nước đá ta sẽ có một buồng lạnh có nhiệt độ thấp hơn nhiệt độ môi trường. Sự truyền nhiệt từ sản phẩm bảo quản đến khối nước đá thông qua sự đối lưu không khí bên trong buồng lạnh nên muốn làm lạnh nhanh thì phải có kích cỡ buồng lạnh phù hợp.

Ta có thể sử dụng hỗn hợp (nước + đá) trộn với muối để hạ nhiệt độ tan chảy của hỗn hợp xuống -21°C hoặc sử dụng đá khô (CO_2) để làm lạnh. Khi đó không làm ướt sản phẩm bảo quản, nhiệt độ buồng lạnh có thể đạt tới -78°C .

1.2.2. Phương pháp bảo quản lạnh bằng bay hơi chất lỏng

Quá trình bay hơi của chất lỏng luôn gắn liền với quá trình thu nhiệt. Các chất có nhiệt độ bay hơi càng thấp càng dễ bay hơi, khi bay hơi nhiệt độ hấp thụ càng lớn như : cồn, xăng, gas bật lửa...

Phương pháp bay hơi chất lỏng để làm lạnh là nguyên lý chung của các thiết bị lạnh gia dụng và công nghiệp.

Môi chất lạnh thường được sử dụng là :

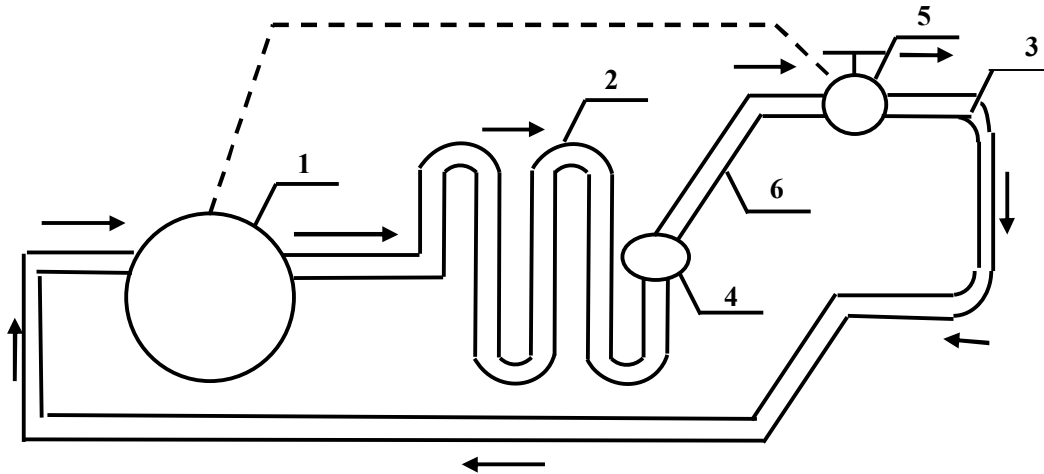
- + R12 có nhiệt độ sôi $-28,9^{\circ}\text{C}$
- + R22 có nhiệt độ sôi $-40,8^{\circ}\text{C}$
- + NH_3 có nhiệt độ sôi $-33,4^{\circ}\text{C}$

2. Tủ lạnh

Mục tiêu:

- Trình bày được cấu tạo, nguyên lý hoạt động của Tủ lạnh
- Trình bày được các bước vận hành và bảo quản Tủ lạnh
- Sửa chữa được các Pan đơn giản của Tủ lạnh

2.1. Cấu tạo



Hình 4-2. Nguyên lý làm việc của tủ lạnh

1 - Máy nén 2 - Dàn ngưng tụ 3 - Dàn bay hơi
4 - Phin lọc sấy 5 - Bộ điều chỉnh nhiệt độ 6 - Ống mao dẫn

a) Máy nén

Là bộ phận quan trọng nhất của tủ lạnh, nó thực hiện nhiệm vụ

- Hút hết môi chất lạnh từ dàn bay hơi bay ra và duy trì áp suất cần thiết cho quá trình bay hơi ở nhiệt độ thấp.
- Nén hơi từ áp suất nhiệt độ bay hơi thấp lên áp suất và nhiệt độ cao hơn để đẩy vào dàn ngưng tụ.

b) Dàn ngưng tụ (dàn nóng)

Thải nhiệt của môi chất ngưng tụ ra môi trường ngoài. Lượng nhiệt tỏa ra qua dàn ngưng tụ bằng lượng nhiệt mà dàn bay hơi thu vào cộng với lượng điện năng cung cấp cho máy nén.

Dàn ngưng tụ nhận hỗn hợp hơi và lỏng từ máy nén và thực hiện quá trình ngưng tụ tỏa nhiệt ra môi trường. Ở cuối dàn ngưng tụ, môi chất được hóa lỏng hoàn toàn và nhiệt độ được hạ xuống.

c) Phin lọc sấy

Hút hết hơi ẩm, hơi nước hoặc các chất cặn bã khác xuất hiện trong môi chất để dàn bay hơi làm việc hiệu quả, an toàn tin cậy hơn.

d) Ống mao dẫn (van tiết lưu)

Thực chất là một đoạn ống hình lò xo xoắn được thắt bé tiết diện lại nhằm mục đích giảm áp suất của môi chất xuống áp suất bay hơi để đưa vào dàn bay hơi.

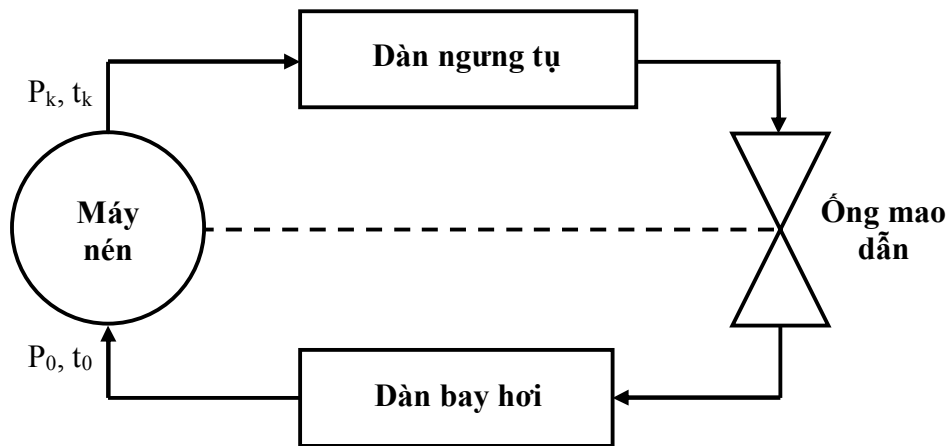
e) Bộ điều chỉnh nhiệt độ

Là một rơ le nhiệt lạnh với bộ cảm biến được đặt gần dàn bay hơi. Khi đạt tới nhiệt độ yêu cầu rơ le sẽ tác động cắt mạch động cơ máy nén để duy trì nhiệt độ của tủ theo yêu cầu.

f) Dàn bay hơi (dàn lạnh)

Thực hiện quá trình bay hơi môi chất để làm lạnh. Trong các đường ống của dàn bay hơi, môi chất ở dạng lỏng sẽ sôi ở áp suất và nhiệt độ thấp. Khi bay hơi nó sẽ hút nhiệt của không khí xung quanh trong buồng lạnh để thực hiện quá trình làm lạnh cần thiết.

2.2. Nguyên lý hoạt động



Hình 4-3. Nguyên lý đơn giản của tủ lạnh

P_k, t_k : áp suất và nhiệt độ ngưng tụ

P_0, t_0 : áp suất và nhiệt độ bay hơi

Khi máy nén làm việc, hơi của môi chất lạnh từ dàn bay hơi được hút vào máy nén. Lượng hơi này được nén lên áp suất và nhiệt độ cao để đẩy vào dàn ngưng tụ. Tại dàn ngưng tụ môi chất tỏa nhiệt cho không khí xung quanh, nhiệt độ được hạ xuống và áp suất vẫn giữ nguyên.

Ở cuối dàn ngưng tụ, môi chất hóa lỏng hoàn toàn và đưa tới ống mao dẫn để hạ áp suất. Sau khi qua ống mao dẫn, môi chất được đưa tới dàn bay hơi.

Tại dàn bay hơi, môi chất sẽ sôi để hút nhiệt của các vật thực thực xung quanh thực hiện quá trình làm lạnh. Sau khi môi chất biến thành hơi sẽ được máy nén hút về và chu trình được lập lại.

2.2. Cách sử dụng

2.2.1. Bảo quản thực phẩm trong tủ lạnh

-Thực phẩm khi đưa vào trong tủ lạnh nên để trong túi nilon hoặc hộp nhựa có nắp đậy để tránh bị khô và lây mùi sang các thực phẩm khác.

- Tùy loại thực phẩm mà đặt vào nơi có nhiệt độ phù hợp của tủ. Trong tủ lạnh có 4 vùng nhiệt độ khác nhau :

+ Vùng có nhiệt độ dưới 0°C (ngăn đá) : là vị trí của dàn bay hơi, dùng để làm đá và bảo quản các loại thực phẩm tươi sống.

+ Vùng có nhiệt độ ($3 - 6^{\circ}\text{C}$) - (ngăn giữa) : bảo quản các loại thực phẩm nấu chín, nước ngọt, bia, rượu.

+ Vùng có nhiệt độ ($7 - 10^{\circ}\text{C}$) - (ngăn dưới cùng) : bảo quản các loại rau củ quả

+ Vùng có nhiệt độ từ ($8 - 15^{\circ}\text{C}$) - (mặt bên của cửa tủ) : bảo quản các loại gia vị, bơ, trứng, sữa.

2.2.2. Sử dụng tủ lạnh

Không nên đặt tủ sát tường hoặc gần các nguồn nhiệt nóng để dàn ngưng tụ tỏa nhiệt được dễ dàng.

Luôn theo dõi điện áp nguồn, ở những nơi điện áp không ổn định nên sử dụng ổn áp.

Hạn chế mở cửa tủ, khi phát hiện các gioăng đệm bị cong vênh, già hóa thì phải sửa chữa hoặc thay thế ngay để không làm giảm nhiệt độ của tủ.

Không sử dụng vật cứng, vật nhọn để cạy đá vì dàn bay hơi làm bằng nhôm hư hỏng rất khó sửa chữa. Khi tuyết đóng quá dày phải xả bỏ để không ảnh hưởng đến năng suất làm lạnh của tủ.

Khi cắt điện khôn nên cho tủ chạy ngay mà nên chờ 5 - 10 phút sau để quá trình tự cân bằng áp suất bên trong kết thúc.

Khi vận chuyển cần lưu ý tới ống mao dẫn, phin lọc sấy không nên để va đập mạnh vì các chi tiết này rất dễ gãy.

2.3. Những hư hỏng thường gặp, nguyên nhân và cách sửa chữa

<i>STT</i>	<i>Hiện tượng</i>	<i>Nguyên nhân</i>	<i>Biểu hiện</i>	<i>Cách sửa chữa</i>
1	Kẹt hỏng van hút xả ở máy nén khí	- Do quá trình hoạt động của máy	- Dòng điện thực tế đo được có giá trị nhỏ hơn dòng định mức thiết kế - Không có khí đẩy lên dàn ngưng tụ	- Cưa vỏ block, tháo và mở nắp hút xả + Nếu van bị kẹt thì lấy ra rửa sạch lau khô, gỡ bỏ những vật làm cho van bị kẹt rồi đặt lại vị trí cũ và lắp ráp lại + Nếu van bị gãy

				<p>hông, ta phải lấy hết các mảnh gãy ra, lau sạch chỗ xung quanh và dùng van mới cùng kích thước thông số kỹ thuật để thay thế</p> <p>→ Làm lại block, nạp gas, chạy thử để kiểm tra</p>
2	Gãy tay biên máy nén khí	<p>- Do dầu bôi trơn bị thiếu hoặc cạn</p> <p>- Do quá trình sử dụng lâu ngày hệ thống ống dẫn dầu lên bôi trơn bị tắc</p>	<p>- Động cơ chạy phát ra tiếng kêu lách cách nhỏ và khá êm</p> <p>- Dòng điện thực tế đo được nhỏ hơn dòng định mức thiết kế</p>	<p>- Cua vỏ block, tháo nắp máy nén, quan sát lượng dầu bôi trơn trong block và hệ thống ống dẫn dầu bôi trơn</p> <p>+ Nếu block thiếu hoặc cạn dầu bôi trơn thì đổ thêm dầu bôi trơn theo tiêu chuẩn của block. <u>Lưu ý</u> :</p> <p>→ Không nên đổ quá nhiều dầu vì sẽ chiếm thể tích của gas làm lạnh.</p> <p>→ Không sử dụng dầu bôi trơn động cơ xe máy, ô tô, máy nổ...</p> <p>→ Dầu bôi trơn cho tủ lạnh phải là loại dầu khoáng đã khử hết nước XΦ12.</p> <p>+ Nếu ống dẫn dầu lên bôi trơn bị tắc thì phải thông tắc, nạo vét sạch để dầu dễ dàng lưu thông.</p>

				<p>+ Thay thế tay biên mới cùng loại và thông số kỹ thuật → Làm lại block, nạp gas và chạy thử để kiểm tra</p>
3	Trục động cơ máy nén bị mài mòn	- Do quá trình sử dụng lâu ngày trục máy bị mài mòn dẫn tới máy chạy bị lệch tâm sát cốt	- Máy chạy phát ra tiếng kêu to bất thường - Độ lạnh của tủ giảm - Thời gian làm lạnh của tủ kéo dài	- Cua vỏ block, tháo nắp máy nén, tháo trục động cơ ra. Nếu trục máy bị mài mòn ta thay trục mới đồng thời thay thế bạc đỡ mới để trục máy hoạt động được bảo đảm → Làm lại block, nạp gas và chạy thử để kiểm tra
4	Xilanh, piston của máy nén bị mài mòn	- Do quá trình sử dụng lâu ngày dẫn tới xilanh, piston của máy nén bị mài mòn	- Thời gian làm lạnh của tủ kéo dài	- Cua vỏ block, tháo nắp máy nén, tháo xilanh và piston ra sau đó dùng thước cặp để kiểm tra độ tròn đều của xilanh và piston + Nếu xilanh bị mài mòn thì doa lạnh xilanh cho tròn đều ở khắp mặt vách trong của xilanh + Nếu piston bị mài mòn có thể tiện lại cho phù hợp với vách xilanh mới doa hoặc thay thế bằng piston mới có kích thước có sẵn trên thị trường. Khi không có piston mới để thay thế có

				thể hàn đắp, mạ crom lại piston cũ sau khi piston đã được tiện tròn phù hợp với vách xilanh mới doa.
5	Hông lò xo treo động cơ	<ul style="list-style-type: none"> - Do quá trình vận chuyển động cơ bị xóc mạnh - Do quá trình sử dụng lâu ngày lò xo bị mài mòn, bị rão nên không còn khả năng giữ động cơ ở vị trí cân bằng nữa 	- Máy chạy kêu to, rung lắc mạnh, nếu bị nặng có thể không khởi động được	<ul style="list-style-type: none"> - Cua vỏ block, quan sát động cơ, tháo và kiểm tra các lò xo treo động cơ. Thay thế các lò xo không đảm bảo bằng các lò xo mới sao cho lực giữa các lò xo đồng đều để động cơ nằm ở vị trí cân bằng, Khi đó máy sẽ chạy êm trở lại. → Làm lại block, nạp gas và chạy thử để kiểm tra
6	Hông động cơ điện	- Do cuộn dây bị chập cháy, bị đứt	- Động cơ không hoạt động, lớp cách điện của cuộn dây bị cháy	<ul style="list-style-type: none"> - Cua vỏ block và lấy động cơ ra, tháo bỏ toàn bộ các cuộn dây của động cơ. Khi tháo cần ghi lại kích cỡ dây, số vòng dây, số cuộn dây của từng cuộn để thuận tiện cho việc cuốn lại + Nếu chỗ cháy đứt rất nhỏ và nằm ngay ở bên ngoài một cuộn nào đó thì chỉ cần cắt bỏ một đoạn ngắn hoặc thay thế bằng đoạn dây mới nhưng phải bọc cách điện tốt và tẩm sấy khô lại

				<p>cẩn thận trước khi sử dụng</p> <p>+ Nếu chỗ cháy đứt lan rộng thì cuốn lại dây mới theo đúng kích thước và thông số kỹ thuật, đủ số vòng dây, số cuộn dây. Sau khi cuốn xong phải tẩm sấy cách điện, kiểm tra cách điện và chạy thử để kiểm tra</p> <p>→ Làm lại block, nạp gas và chạy thử để kiểm tra</p>
7	Hồng mạch điện chiếu sáng trong tủ	<ul style="list-style-type: none"> - Do đèn báo bị cháy hoặc bị lỏng chân - Do công tắc bị gãy hỏng, bị trượt, bị mắc kẹt 	- Thể hiện ngay trên linh kiện của thiết bị	<ul style="list-style-type: none"> - Thay thế bóng mới hoặc xiết chặt lại đui đèn và phần đế đèn - Thay thế công tắc mới hoặc điều chỉnh, sửa chữa để công tắc hoạt động bình thường
8	Hồng tụ khởi động	<ul style="list-style-type: none"> - Do quá trình sử dụng thiết bị - Do tụ thay thế có trị số điện dung nhỏ hơn yêu cầu 	<ul style="list-style-type: none"> - Hình dáng bên ngoài của tụ bị sùi vỡ, bị đứt chân, chảy dung dịch bên trong, có màu sắc khác thường 	- Thay thế tụ mới có trị số điện dung của tụ cũ nhưng điện áp làm việc có thể chọn lớn hơn yêu cầu
9	Hồng rơ le khởi động	<ul style="list-style-type: none"> - Do thanh đẩy bị kẹt đường di chuyển nên không đóng mở được tiếp điểm khởi động - Cuộn dây của 	<ul style="list-style-type: none"> - Khi cấp điện cho tủ lạnh, máy đứng yên không chạy đồng thời rơ le bảo vệ đóng cắt liên tục 	- Điều chỉnh, sửa chữa và cố định vị trí của các bộ phận để thanh đẩy di chuyển dễ dàng

		rơ le bị chập cháy, bị đứt		- Cuộn lại dây mới hoặc thay thế rơ le mới cùng chủng loại, kích thước và thông số kỹ thuật
10	Hồng rơ le bảo vệ (rơ le nhiệt)	- Bảng lưỡng kim bị già hóa - Cặp tiếp điểm không tiếp xúc hoặc không dẫn điện	- Không còn khả năng giãn nở hoạt động như ban đầu - các tiếp điểm bị lệch, bị biến dạng hoặc bề mặt tiếp điểm bị oxy hóa xuất hiện lớp oxit CuO	- Thay thế bảng lưỡng kim mới - Điều chỉnh, sửa chữa, thay thế hoặc vệ sinh bề mặt bằng giấy giáp để các tiếp điểm tiếp xúc tốt nhất
11	Hồng hộp số (thermostat)	- Do ống hoặc hộp chứa hơi bị rò rỉ - Do bộ phận đóng cắt mạch điện hoạt động không chuẩn xác - Do núm điều chỉnh bị kẹt, bị trượt, bị gãy	- Khí gas làm lạnh bay hết ra ngoài - Động cơ máy nén hoạt động không bình thường - Núm không điều chỉnh được	- Xác định các chỗ rò rỉ để hàn kín lại của ống hoặc hộp chứa hơi - Kiểm tra lại cảm biến nhiệt, mạch điện cung cấp cho cảm biến, tiếp điểm của rơ le khởi động và sửa chữa - Tháo núm điều chỉnh, gỡ bỏ những vật làm núm bị kẹt, đệm thêm lại cho núm chặt hoặc thay thế mới
12	Hồng dàn ngưng tụ	- Do hệ thống đường ống bị rò rỉ	- Khí gas bay hết ra ngoài, không có khí đẩy vào dàn ngưng tụ	- Thực hiện theo các bước sau : → Xác định vị trí các điểm rò rỉ bằng cách tháo bỏ toàn bộ

				<p>dàn ngưng tụ đem ngâm xuống nước một cách từ từ, chỗ xuất hiện bọt khí nổi lên thì đó là chỗ bị rò rỉ. Dùng bút đánh dấu lại</p> <p>→ Hàn kín các điểm bị rò rỉ theo quy trình kỹ thuật hàn đồng, hàn xong đánh nhẵn bề mặt và quét sơn chống rỉ bên ngoài mỗi hàn</p> <p>→ Kiểm tra chất lượng mỗi hàn bằng cách dùng hơi nén có áp suất từ 15 - 18 atm để thử</p>
13	<p>Ống mao dẫn bị tắc</p>	<p>- Do quá trình sử dụng thiết bị</p> <p>- Do quá trình nạp gas</p>	<p>- Môi chất không di chuyển được trong đường ống dẫn đến tủ lạnh không lạnh, động cơ phát nóng</p>	<p>- Tùy theo tình trạng mà tiến hành sửa chữa</p> <p>+ Nếu điểm tắc nhỏ và nằm rải rác ta có thể dùng bông tẩm cồn đốt và hơ dọc theo ống. Dưới tác dụng nhiệt của ngọn lửa cồn sẽ làm tan chảy nước tại điểm tắc</p> <p>+ Nếu điểm tắc lớn nằm tập trung ta có thể dùng dây thép loại nhỏ (dây đàn, dây điện thoại) luồn vào trong ống, kéo đi kéo lại nhiều lần để</p>

				thông điếm tắc sau đó đem sấy khô, lắp ráp lại vị trí cũ và nạp gas cho tủ
14	Hỏng dàn bay hơi	<ul style="list-style-type: none"> - Do nước bắn rơi rớt vào dàn bay hơi để lâu không biết ăn mòn thùng ống - Do sử dụng vật cứng, vật nhọn để cạy đá làm thủng dàn bay hơi 	<ul style="list-style-type: none"> - Máy vẫn chạy bình thường nhưng trong tủ và dàn lạnh không lạnh vì khí freon đã thoát hết ra ngoài - Dòng điện cung cấp cho tủ lạnh có cường độ giảm dần một cách từ từ vì khi đó freon bị thoát dần theo lỗ thủng 	<ul style="list-style-type: none"> - Thực hiện theo các bước sau : → Xác định vị trí các điếm rò thủng bằng cách tháo bỏ toàn bộ dàn ngưng tụ đem ngâm xuống nước một cách từ từ, chỗ xuất hiện bọt khí nổi lên thì đó là chỗ bị rò thủng. Dùng bút đánh dấu lại → Hàn kín các điếm bị rò thủng theo quy trình kỹ thuật hàn nhôm, hàn xong đánh nhẵn bề mặt và quét sơn chống rỉ bên ngoài mỗi hàn → Kiểm tra chất lượng mỗi hàn bằng cách dùng hơi nén có áp suất từ 15 - 18 atm để thử

CÂU HỎI ÔN TẬP

1. Trình bày các khái niệm về quá trình làm lạnh, phương pháp làm lạnh ?
2. Trình bày cấu tạo, nguyên lý hoạt động của tủ lạnh ?
3. Trình bày các bước vận hành và bảo quản tủ lạnh ?
4. Trình bày các nguyên nhân gây hỏng tủ lạnh, cách khắc phục ?

BÀI 5 : MÁY ĐIỀU HÒA NHIỆT ĐỘ

Mã bài 29-05

Giới thiệu:

Máy điều hòa nhiệt độ được sử dụng phổ biến trong sinh hoạt gia đình, cơ quan, nhà máy, trường học..nên việc vận hành, bảo quản, tháo lắp và sửa chữa đúng kỹ thuật là rất cần thiết

Nội dung bài học này nhằm trang bị cho học viên những kiến thức, kỹ năng cơ bản về Máy điều hòa nhiệt độ

Mục tiêu:

- Giải thích cấu tạo và nguyên lý hoạt động của thiết bị điều hòa nhiệt độ dùng trong sinh hoạt.
- Sử dụng thành thạo máy điều hòa nhiệt độ gia dụng đảm bảo các tiêu chuẩn kỹ thuật và an toàn.
- Tháo lắp đúng qui trình, xác định chính xác nguyên nhân và sửa chữa hư hỏng của các loại máy điều hòa nhiệt độ gia dụng đảm bảo an toàn cho người và thiết bị.
- Rèn luyện tính tích cực, chủ động, tư duy khoa học, an toàn và tiết kiệm.

1.Công dụng và phân loại

Mục tiêu:

- Trình bày được công dụng, phân loại của Máy điều hòa nhiệt độ

1.1. Công dụng

Điều hòa nhiệt độ là thiết bị điện thực hiện các quá trình : điều tiết nhiệt độ, điều tiết độ ẩm, điều tiết gió và lọc không khí.

1.2. Phân loại

1.2.1. Theo cấu tạo của máy

a) Điều hoà nhiệt độ loại một khối (điều hòa loại cửa sổ)

Điều hòa loại này dùng cách tạo lạnh hoặc tạo nóng để làm cho nhiệt độ trong phòng giảm xuống hoặc tăng lên như vậy có thể khống chế chế độ nhiệt trong phòng.

Điều hòa loại này thường được lắp trên cửa sổ hay ở một lỗ đục trên tường. Toàn bộ các bộ phận đặt trong cùng một khối. Theo hình dáng bên ngoài điều hòa nhiệt độ một khối có hai loại : điều hòa một cục loại nằm, điều hòa một cục loại đứng.

Điều hòa nhiệt độ một khối có giá thành rẻ hơn so với loại hai khối và khi làm việc thì phát ra tiếng ồn lớn hơn.

b) Điều hoà nhiệt độ loại hai khối

Điều hòa loại này đặt các bộ phận vào hai khối riêng biệt. Khối trong phòng : dàn bay hơi, quạt ly tâm, thiết bị dùng để khống chế điều khiển. Khối ngoài phòng : máy nén, quạt gió hướng trực, dàn bay hơi. Khối trong nhà và khối ngoài

nhà được nối với nhau bằng hai ống đồng có bọc cách nhiệt và có tiết diện khác nhau.

Ngoài ra còn có dây dẫn điện, bộ điều khiển ở khối trong nhà các thiết bị ngoài tạo thành một hệ thống khống chế điện hoàn chỉnh.

1.2.2. Theo chức năng của máy

a) Điều hòa nhiệt độ loại một chiều (chỉ tạo lạnh)

Còn gọi là điều hòa nhiệt độ đơn chức năng, chỉ dùng để hạ nhiệt độ môi trường (có giới hạn) vào mùa hè. Tùy theo công suất của máy lớn hay nhỏ mà lắp đặt vào môi trường cần điều hòa có thể tích tương ứng.

b) Điều hòa nhiệt độ loại hai chiều (tạo lạnh và tạo nóng)

Điều hòa loại này được chia làm : kiểu điện nhiệt, kiểu bơm nhiệt, kiểu bơm nhiệt hỗ trợ điện nhiệt.

Kiểu bơm nhiệt :

+ Cũng như điều hòa nhiệt độ một chiều bình thường, chỉ khác trong hệ thống làm lạnh của máy có lắp thêm một van đảo chiều kiểu điện từ. Thông qua sự đảo chiều của van này có thể mà điều hòa có thể thực hiện được các chức năng tạo nóng và tạo lạnh.

Kiểu điện nhiệt :

+ Cũng như điều hòa nhiệt độ một chiều bình thường, chỉ khác trong hệ thống làm lạnh của máy có lắp thêm một điện trở gia nhiệt để đốt nóng khi cần. Như vậy thì máy có thể làm lạnh về mùa hè và tạo nóng về mùa đông.

Kiểu bơm nhiệt hỗ trợ điện nhiệt :

+ Ở chế độ bơm nhiệt, khi nhiệt độ môi trường cần làm nóng thấp hơn 50°C thì hiệu quả tạo nhiệt của loại này giảm rõ rệt.

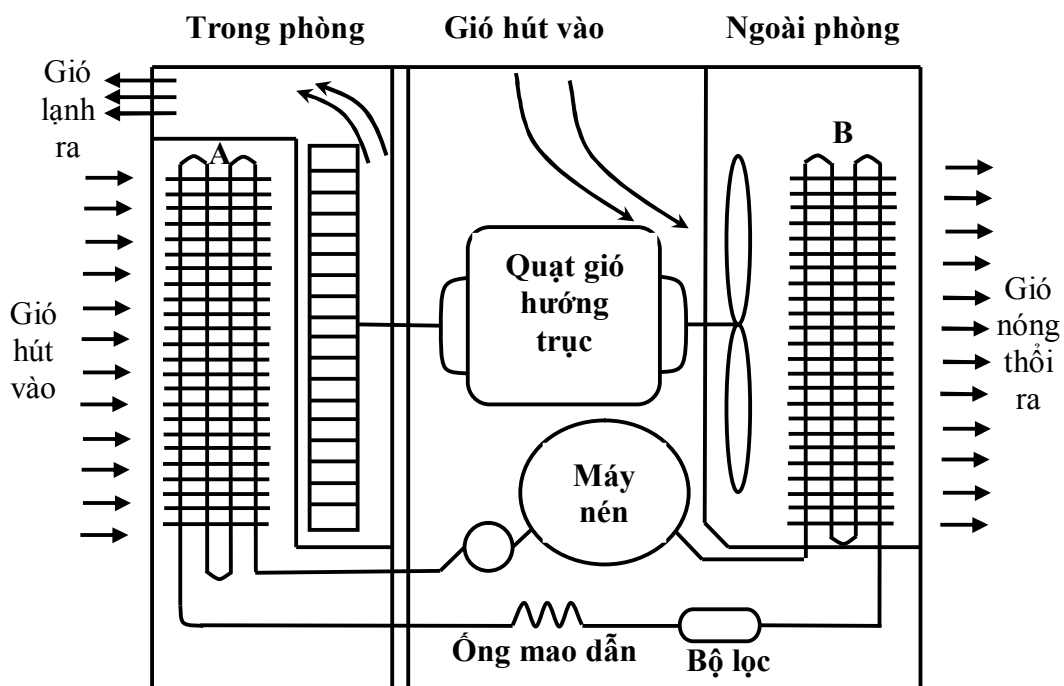
+ Ở chế độ điện nhiệt, điều hòa loại này cung cấp đủ nhiệt lượng trong trường hợp nhiệt độ môi trường xuống quá thấp.

2. Cấu tạo và nguyên lý hoạt động

Mục tiêu:

- Trình bày được cấu tạo, nguyên lý hoạt động của máy điều hòa nhiệt độ một khối, hai khối

2.1. Điều hòa nhiệt độ loại một khối



A – Dàn bay hơi B – Dàn ngưng tụ

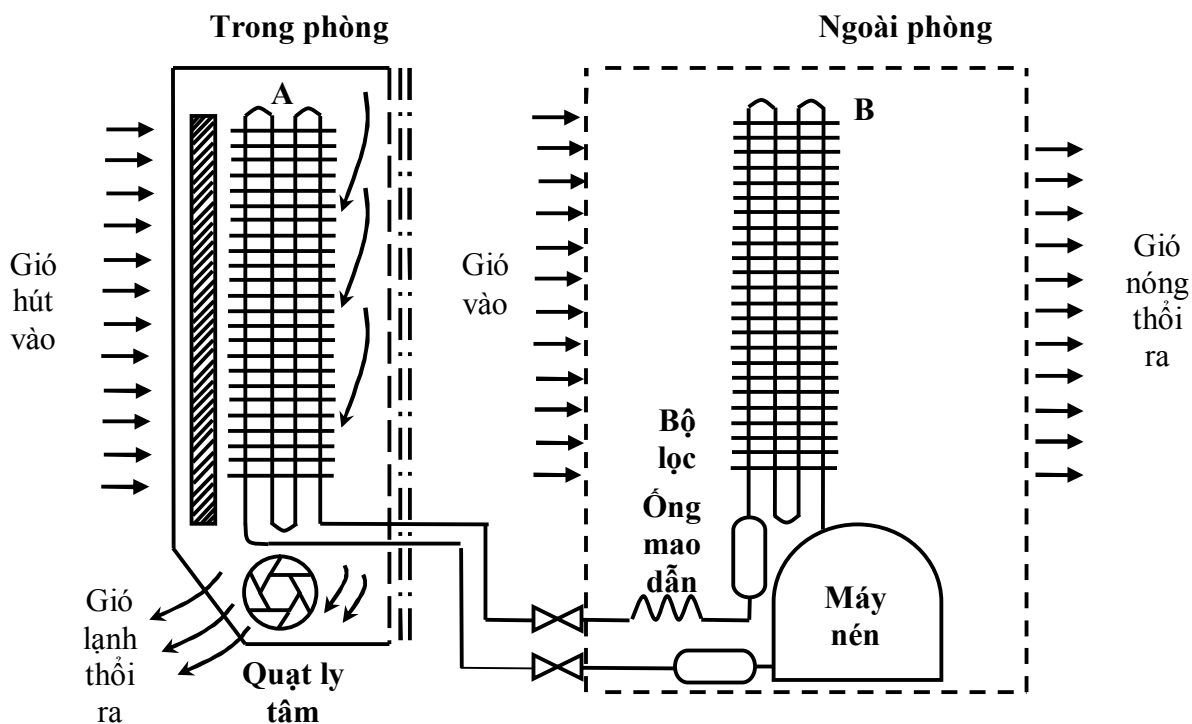
Hình 5-1. Nguyên lý làm việc của điều hòa nhiệt độ loại một khối

Cấu tạo điều hòa nhiệt độ loại một khối bao gồm : vỏ, hệ thống làm lạnh, hệ thống thông gió và hệ thống khống chế điện.

Khi làm việc ở chức năng tạo lạnh, quạt gió của hệ thống sẽ thổi gió vào trong phòng. Không khí nóng trong phòng sẽ được đẩy ra làm nhiệt độ trong phòng giảm xuống.

Hệ thống điện được chế tạo sao cho có thể khống chế chế độ làm việc của máy để phù hợp với chế độ nhiệt trong phòng, yêu cầu về đối lưu và độ lọc sạch khí cần thiết.

2.2. Điều hòa nhiệt độ loại hai khối



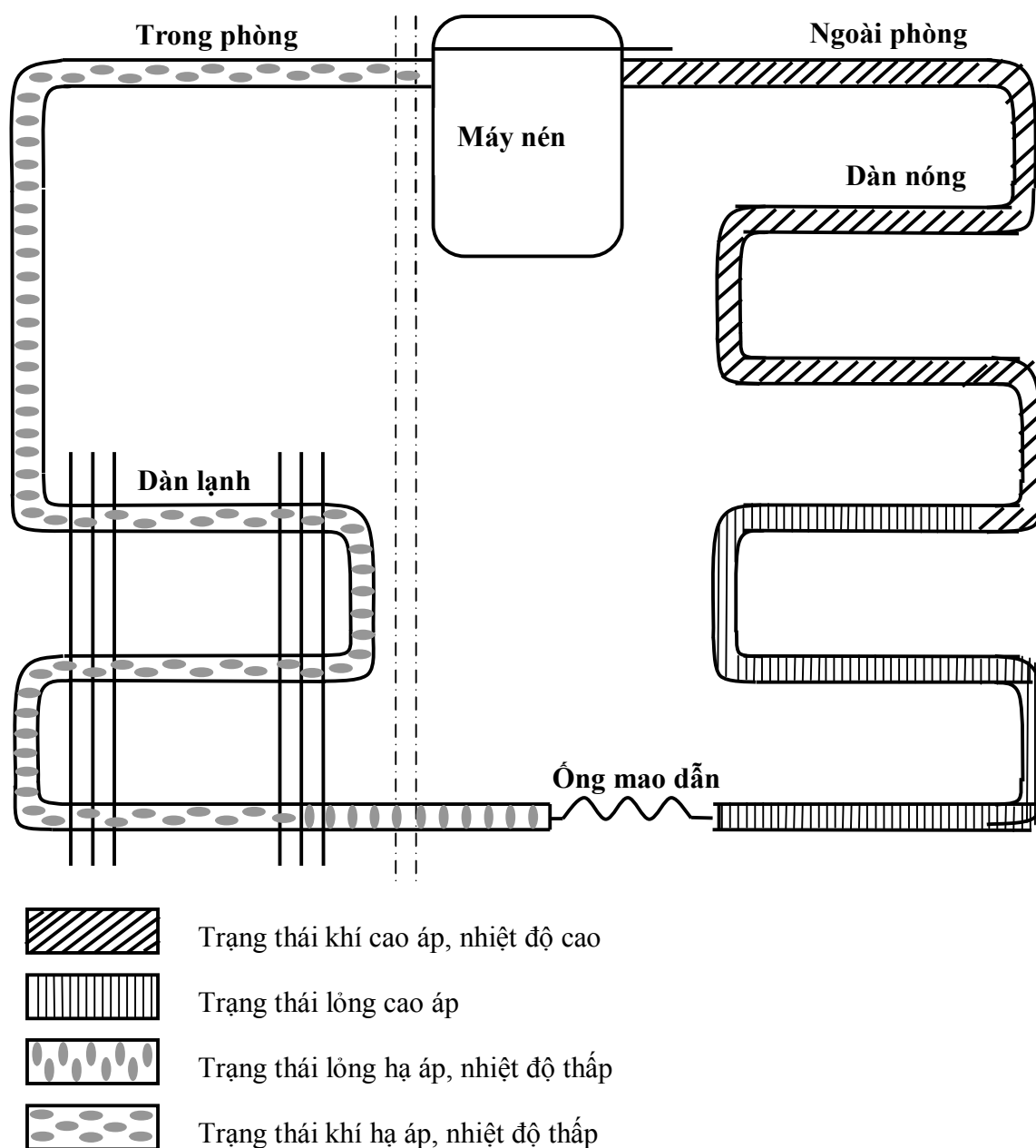
Hình 5-2. Điều hòa nhiệt độ loại hai khối

Cũng như điều hòa nhiệt độ loại một khối, điều hòa loại hai khối cũng bao gồm các bộ phận : vỏ, hệ thống làm lạnh, hệ thống thông gió và hệ thống khống chế điện. Chỉ khác ở chỗ các bộ phận này được đặt vào khối riêng biệt trong và ngoài phòng cần điều hòa.

Khối trong phòng : dàn bay hơi, quạt ly tâm, thiết bị dùng để khống chế, điều khiển chế độ làm việc của máy.

Khối ngoài phòng : máy nén, dàn ngưng tụ, quạt gió hướng trục.

2.2. Nguyên lý hoạt động chung



Hình 5-3 . Nguyên lý chung của máy điều hòa

Nguyên lý làm việc của điều hòa nhiệt độ giống như nguyên lý làm việc của tủ lạnh. Trong hệ thống có sử dụng một loại môi chất lạnh dạng lỏng. Khi ở áp suất thấp của dàn lạnh, môi chất bốc hơi lên và hấp thụ nhiều nhiệt của môi trường làm nhiệt độ môi trường đó giảm xuống. Nhờ động cơ máy nén hút đẩy môi chất dạng hơi từ dàn lạnh bay ra tạo thành môi chất có áp suất cao, nhiệt độ cao và được chuyển tới dàn ngưng tụ.

Ở cuối dàn ngưng tụ, môi chất hóa lỏng hoàn toàn và nhiệt độ được hạ xuống. Khi đi qua ống mao dẫn, môi chất chuyển dần từ trạng thái lỏng áp suất cao sang trạng thái lỏng áp suất thấp để chuyển tới dàn bay hơi.

Để cho dàn lạnh luôn thu nhiệt và dàn ngưng tụ luôn tỏa nhiệt, ta phải sử dụng hệ thống động cơ máy nén để thực hiện chu trình kín hút và nén môi chất lạnh, tạo thành sự chênh lệch giữa nhiệt độ và áp suất của môi chất thành hai vùng khác nhau.

Môi chất được sử dụng trong điều hòa nhiệt độ là R12 hoặc R22.

Bài thực hành 1: Sử dụng, tháo lắp và sửa chữa tủ lạnh

a. Mục tiêu:

- Sử dụng thành thạo dụng cụ , thiết bị tháo lắp
- Sử dụng và sửa chữa được các pan đơn giản của tủ lạnh

b. Dụng cụ và thiết bị

- Dụng cụ: Các loại kìm điện, tuốc-nơ-vít, bút thử điện, đồng hồ vạn năng
- Thiết bị và vật tư: Tủ lạnh

c. Nội dung thực hành

- Bước 1. Quan sát
- Bước 2. Sửa chữa các hư hỏng
- Bước 3. Cấp điện , chạy thử
- Bước 4. Viết báo cáo trình tự thực hiện

Bài thực hành 2: Sử dụng, tháo lắp và sửa chữa máy điều hòa nhiệt độ

a. Mục tiêu:

- Sử dụng thành thạo dụng cụ , thiết bị tháo lắp
- Sử dụng, tháo lắp và sửa chữa được các pan đơn giản của máy biến áp nguồn

b. Dụng cụ và thiết bị

- Dụng cụ: Các loại kìm điện, tuốc-nơ-vít, bút thử điện, đồng hồ vạn năng
- Thiết bị và vật tư: Máy điều hòa nhiệt độ

c. Nội dung thực hành

- Bước 1. Quan sát
- Bước 2. Mở vít
- Bước 3. Sửa chữa các hư hỏng
- Bước 4. Cấp điện , chạy thử
- Bước 5. Viết báo cáo trình tự thực hiện

CÂU HỎI ÔN TẬP

1. Trình bày công dụng, phân loại máy điều hòa nhiệt độ ?
2. Trình bày cấu tạo, nguyên lý hoạt động của máy điều hòa nhiệt độ một khối, hai khối ?
3. Trình bày các bước tháo lắp máy điều hòa nhiệt độ?
4. Trình bày các bước vận hành, bảo dưỡng máy điều hòa nhiệt độ ?

BÀI 6 : CÁC LOẠI ĐÈN GIA DỤNG VÀ TRANG TRÍ

Mã bài: 29-06

Giới thiệu

Hiện nay, thường dùng đèn điện để chiếu sáng , kết hợp để trang trí quảng cáo. Chất lượng đèn luôn được nâng cao, mẫu mã đa dạng và phong phú. Vì vậy khi sử dụng cần phải nắm vững cấu tạo, nguyên lý hoạt động, nguyên nhân gây hư hỏng và cách sửa chữa đúng kỹ thuật là rất cần thiết

Bài học này cung cấp cho học viên những kiến thức, kỹ năng cơ bản về các loại đèn điện

Mục tiêu

- Giải thích cấu tạo và nguyên lý hoạt động của các loại đèn thông thường và đèn trang trí dùng trong sinh hoạt.
- Sử dụng thành thạo các loại đèn gia dụng và đèn trang trí đảm bảo các tiêu chuẩn kỹ thuật và an toàn.
- Tháo lắp đúng qui trình, xác định chính xác nguyên nhân và sửa chữa hư hỏng của các loại các loại đèn thông thường và đèn trang trí đảm bảo an toàn cho người và thiết bị.
- Rèn luyện tính tích cực, chủ động, tư duy khoa học, an toàn và tiết kiệm.

1.Đèn sợi đốt

Mục tiêu:

- Trình bày được cấu tạo, nguyên lý hoạt động, ưu nhược điểm của đèn sợi đốt

1.1. Cấu tạo

a) Bóng thủy tinh :

Chức năng là bảo vệ sợi đốt.

Bên trong bóng thủy tinh không khí được hút hết ra và thay vào đó là khí nitơ (N₂), Krypton (Kr)... để tránh hiện tượng oxy hóa tăng tuổi thọ cho sợi đốt đồng thời khí tạo ra sự đối lưu để làm mát các bộ phận trong đèn, tăng hiệu suất phát quang.

Bóng thủy tinh được chế tạo bằng thủy tinh chịu nhiệt cao, có thể là dạng trong suốt hoặc thủy tinh mờ hoặc các loại thủy tinh màu sắc khác để làm đèn tín hiệu hoặc trang trí.

b) Sợi đốt :

Còn gọi là dây tóc, thường được chế tạo bằng vonfram (W), niken (Ni) hoặc Constantan (Cons) cuốn kiểu lò xo.

Dây tóc được đặt trên giá đỡ, hai đầu có hai dây nối đến hai cực tiếp xúc ở bên ngoài

c) Đế đèn :

Chức năng là đỡ các bộ phận như bóng đèn, sợi đốt, giá tóc, dây dẫn và dùng để nối với đui đèn.

Đế đèn có hai kiểu : kiểu ngạnh và kiểu xoáy.

d) Đui đèn :

Dùng để mắc đèn vào mạng điện. Đui đèn có hai cực điện để nối với mạch điện nguồn cung cấp.

Khi lắp đèn vào đui, hai đầu sợi đốt ở đế đèn sẽ tiếp xúc với hai điện cực này.

Đui đèn có hai kiểu tương ứng : đui gài và đui vặn (ren).

1.2. Nguyên lý hoạt động

Đèn sợi đốt làm việc dựa trên nguyên lý sự phát quang của một số vật liệu dẫn điện khi có dòng điện chạy qua.

Cụ thể : khi có dòng điện chạy qua đèn, do tác dụng nhiệt sợi đốt bị nung đỏ lên đạt nhiệt độ cao khoảng 2600°C nên đèn phát sáng. Ánh sáng phát ra kèm nhiều nhiệt, phần lớn là tia tử ngoại nên gần giống ánh sáng tự nhiên.

1.3. Ưu điểm và nhược điểm

Ưu điểm :

- Giá thành rẻ.

Nhược điểm :

- Hiệu suất phát quang thấp.
- Tuổi thọ của đèn thấp.
- Dễ bị hư hỏng khi bị rung lắc mạnh.

2 . Đèn huỳnh quang

Mục tiêu:

- Trình bày được cấu tạo, nguyên lý hoạt động, ưu nhược điểm của đèn huỳnh quang

2.1. Cấu tạo

a) Bóng đèn

Gồm một ống thủy tinh hình trụ dài, chiều dài của ống phụ thuộc vào công suất của đèn. Mặt trong ống bôi chất biến sáng - là các hoạt chất khi chịu tác động của bức xạ tử ngoại sẽ phát ra ánh sáng nhìn thấy có màu sắc tùy thuộc vào từng chất.

Bên trong bóng đèn, không khí được hút hết ra và thay vào đó là ít khí Argon (Ar) và vài minigam thủy ngân (Hg). Khí Argon để môi cho đèn phóng điện ban đầu sau đó thủy ngân bốc hơi lên. Hơi thủy ngân tạo thành chất khí dẫn điện để duy trì sự phóng điện trong đèn.

Hai đầu ống đèn là hai điện cực. Mỗi điện cực gồm một cực âm (catot) và hai cực dương (anot). Cực âm (catot) là một sợi dây vonfram vừa là nơi phát xạ điện tử, vừa là sợi đốt nung nóng đèn để môi sự phóng điện ban đầu. Cực dương (anot) hút các chùm điện tử phát ra từ cực âm (catot).

b) Chấn lưu :

bản chất là một cuộn cảm, gồm một cuộn dây cuốn trên lõi thép thông thường có hai đầu ra. Cũng có loại có 3 hoặc 4 đầu ra.

Hình vẽ

c) Bộ môi (Stácte)

Gồm 2 thanh kim loại khác nhau về bản chất, hai đầu được hàn chặt lại với nhau và nối song song với tụ điện có điện dung vào khoảng $0,005 - 0,007 \mu\text{F}$.

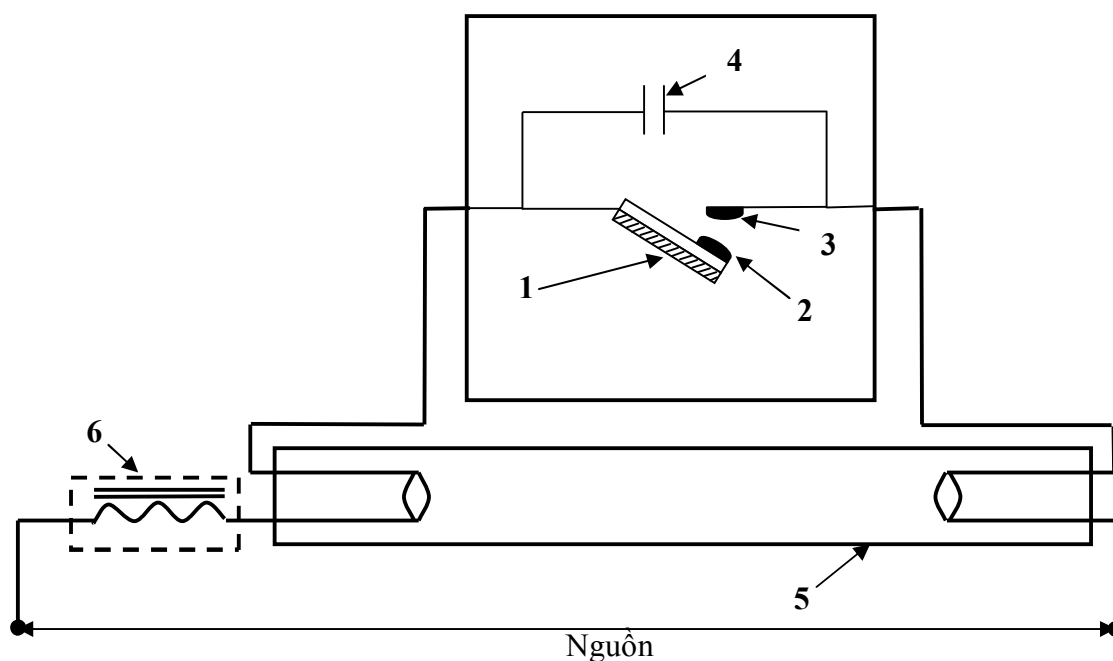
Có hai kiểu : bộ môi kiểu hồ quang và bộ môi kiểu rơ le nhiệt.

d) Các bộ phận phụ khác :

Ngoài các bộ phận chính trên còn có máng đèn, đui đèn, đế đèn, chụp đèn dùng để cố định và kết nối các bộ phận của đèn với nhau.

2.2. Nguyên lý hoạt động

2.2.1. Đèn huỳnh quang sử dụng bộ môi kiểu hồ quang



Hình 6-1. Đèn huỳnh quang sử dụng bộ môi kiểu hồ quang

1 – Cặp kim loại kép 2 – Tiếp điểm động 3 – Tiếp điểm tĩnh
4 – Tụ điện 5 – Bóng đèn 6 – Chấn lưu

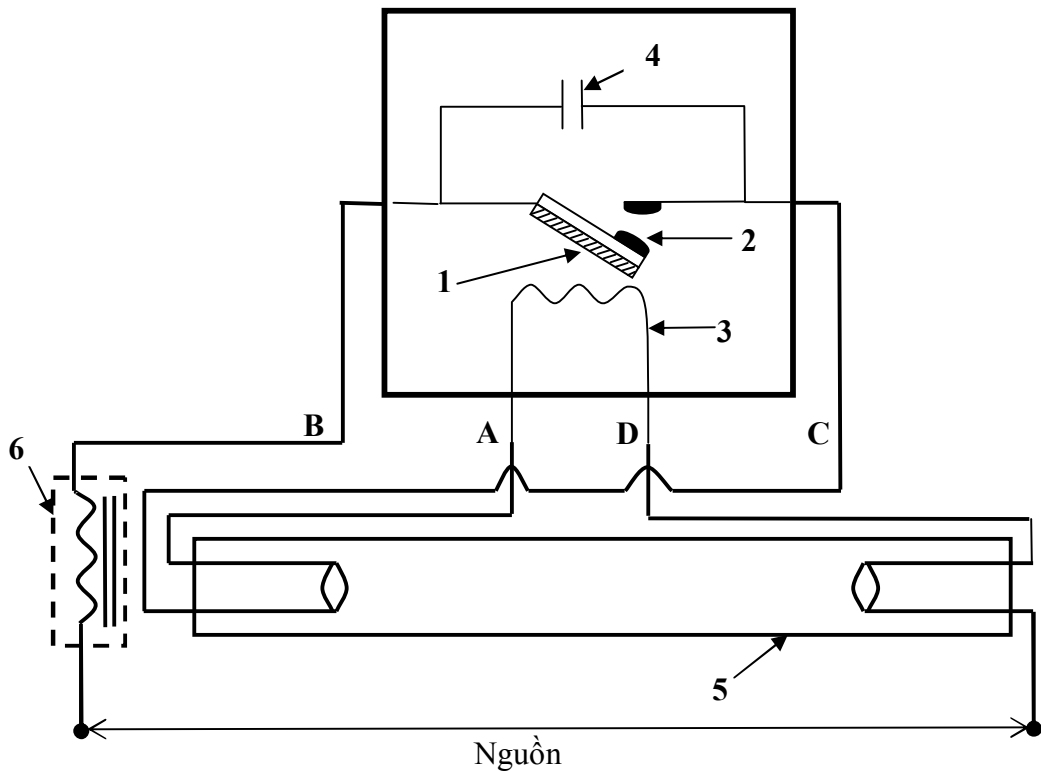
Khi đóng điện cho đèn, tiếp điểm của bộ môi đang mở nên toàn bộ điện áp nguồn đặt vào tiếp điểm làm sinh ra hồ quang đốt nóng cặp kim loại (1). Cặp kim loại này giãn nở đẩy tiếp điểm động (2) tiếp xúc với tiếp điểm tĩnh (3), mạch điện khép kín.

Hai cực âm (catot) của đèn được đốt nóng, phát xạ ra điện tử. Đồng thời chỗ tiếp điểm mất hồ quang, cặp kim loại (1) nguội dần tách tiếp điểm (2) ra khỏi tiếp điểm tĩnh (3), mạch điện đột ngột bị cắt.

Ngay lập tức toàn bộ điện áp của nguồn cùng với suất điện động tự cảm của cuộn kháng đặt vào hai cực đèn làm xuất hiện sự phóng điện qua chất khí trong đèn. Hiện tượng này phát ra nhiều tia tử ngoại kích thích chất chiếu sáng làm phát ra bức xạ ánh sáng nhìn thấy với các màu ứng với các chất được chọn làm chất biến sang.

Khi đèn đã phóng điện, dòng điện qua cuộn kháng sẽ làm giảm điện áp đặt vào hai cực đèn đến trị số vừa đủ (80 - 90)V duy trì sự phóng điện trong khí hiêm. Vì vậy bộ môi không xuất hiện hồ quang và dòng điện qua đèn được hạn chế ở trị số cần thiết.

2.2.2. Đèn huỳnh quang sử dụng bộ môi kiểu rơ le nhiệt



Hình 6-2. Đèn huỳnh quang sử dụng bộ môi kiểu rơ le nhiệt
 1 – Cặp kim loại kép 2 – Tiếp điểm 3 – Dây điện trở gia nhiệt
 4 – Tụ điện 5 – Bóng đèn 6 – Chân lưu

Bình thường khi chưa bị đốt nóng, tiếp điểm (2) đóng nên khi mới đóng điện hai điện cực được nối liền mạch và hai tóc đèn được đốt nóng để phát xạ điện tử ban đầu.

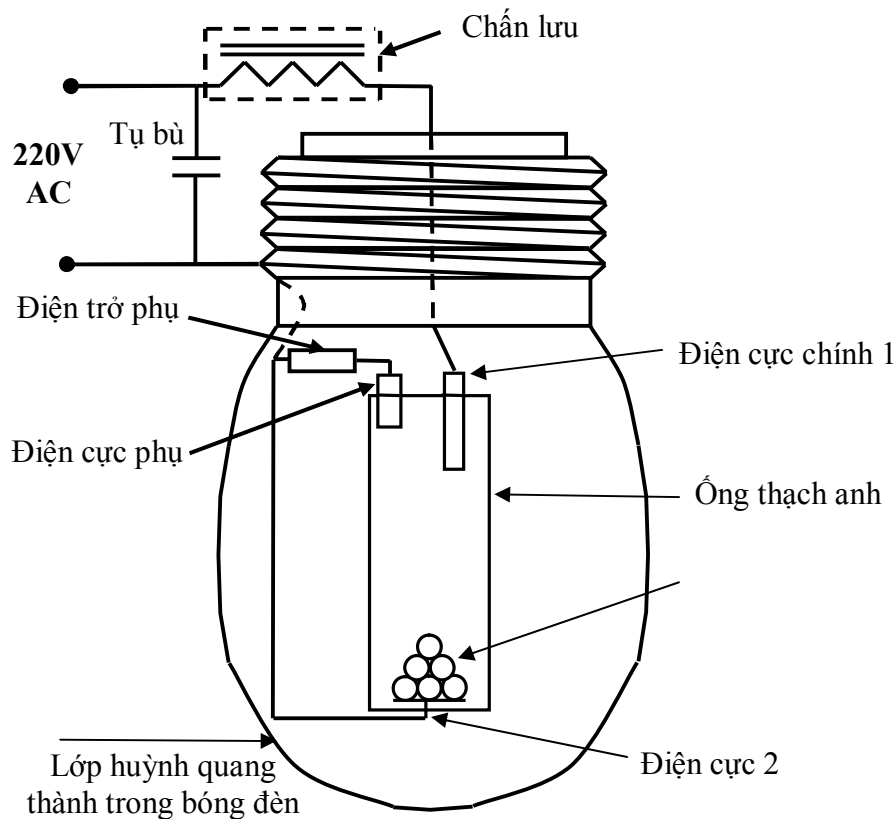
Lúc đó dây gia nhiệt (3) cũng bị đốt nóng, cặp kim loại (1) dẫn nở làm mở tiếp điểm (2), mạch điện đột ngột bị cắt dẫn tới sự phóng điện qua đèn. Khi đèn đã phóng điện, dòng điện qua đèn cũng đi qua dây gia nhiệt (3) nên rơ le nhiệt luôn mở tiếp điểm.

3. Đèn thủy ngân cao áp

Mục tiêu:

- Trình bày được cấu tạo, nguyên lý hoạt động, ưu nhược điểm của đèn thủy ngân cao áp

3.1. Cấu tạo



Hình 6-3. Cấu tạo đèn thủy ngân cao áp có

Gồm một đế đèn thuộc loại đuôi vặn (ren), bóng đèn thường là hình bầu dục hoặc hình trụ tròn ở đầu. Bên trong có đặt một ống thạch anh có chứa thủy ngân, hơi Argon (Ar) và các điện cực. Thành trong của bóng đèn được tráng một lớp bột huỳnh quang để phát xạ ánh sáng.

Do chất thủy ngân bên trong ống thạch anh biến đổi dần từ thể lỏng sang thể khí nên áp suất trong ống rất cao.

3.2. Nguyên lý hoạt động

Khi đóng điện nguồn thì dòng điện qua chấn lưu và đặt một điện áp lên đèn tạo sự phóng điện giữa điện cực 1 và điện cực phụ qua hơi thủy ngân bên trong ống thạch anh.

Chất khí trong bầu dần dần bị ion hóa và bức xạ tại cực tím. Tia này đập vào thành bóng đèn và lớp huỳnh quang phát ra ánh sáng trắng đục.

3.3. Ưu điểm và nhược điểm

Ưu điểm :

- Hiệu suất phát quang cao hơn đèn huỳnh quang.

Nhược điểm :

- Ánh sáng phát ra làm chói mắt nên thường được dùng để chiếu sáng nơi công cộng.

4. Đèn phát quang điện cực lạnh

Mục tiêu:

- Trình bày được cấu tạo, nguyên lý hoạt động của Đèn phát quang điện cực lạnh
- Thực hiện được các bước lắp đèn phát quang điện cực lạnh đúng kỹ thuật, an toàn

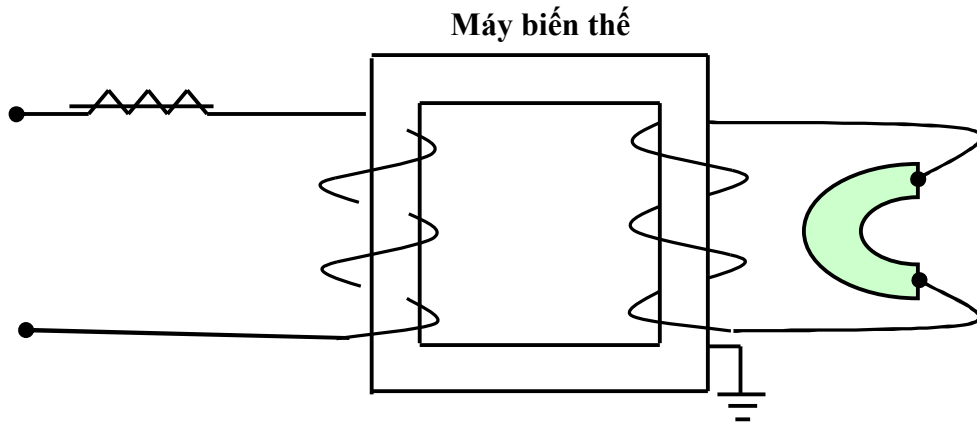
4.1. Cấu tạo

Gồm một ống thủy tinh dài, hình dáng có thể uốn cong nhiều dạng, đường kính ống khoảng từ (10 - 45)mm. Ở hai đầu ống có các điện cực bằng đồng, sắt

Bên trong ống được hút chân không và thay vào đó là các chất khí tùy theo màu sắc phát ra của ánh sáng như :

- + Khí Neon : màu đỏ cam
- + Khí CO₂ : màu xanh nhạt
- + Khí Heli : màu hồng tươi
- + Hơi Thủy ngân Hg : màu xanh tím
- + Khí Krypton : màu xanh da trời
- + Khí Hydro : màu xanh lá cây

4.2. Nguyên lý hoạt động



Hình 6-4 . Cách mắc mạch đèn phát quang điện cực

Đèn phát quang này hoạt động dựa vào sự phóng điện giữa hai điện cực dưới điện thế cao nên cần phải có một biến thế tăng áp để nâng điện áp lên 10kV hoặc cao hơn nữa.

Khi đóng cầu dao, dưới tác dụng của điện cao áp làm ion hóa chất khí chứa trong đèn, tạo ra dòng phóng điện giữa hai điện cực, tác dụng lên chất khí tạo ra sự bức xạ mà phát ra ánh sáng. Dòng điện trong đèn được giữ ổn định nhờ cuộn kháng mắc nối tiếp trong mạch nên ánh nguồn sáng liên tục. Ánh sáng phát ra kèm ít nhiệt nên bản chất của ánh sáng là ánh sáng lạnh.

4.3. Lắp đặt đèn

Bộ biến thế tăng áp phải được đặt trong hộp kim loại kín và được nối đất bảo vệ.

Các dây dẫn điện đến đèn phải được đặt trên bu - li sứ cách điện.

Đường dây nên đặt cao cách mặt đất khoảng 6m và cách hàng rào ban công ít nhất 1m.

Bài thực hành 1: Sử dụng, tháo lắp và sửa chữa mạch điện đèn huỳnh quang

a. Mục tiêu:

- Sử dụng thành thạo dụng cụ , thiết bị tháo lắp
- Sử dụng, tháo lắp và sửa chữa được mạch điện đèn huỳnh quang

b. Dụng cụ và thiết bị

- Dụng cụ: Các loại kìm điện, tuốc-nơ-vít, bút thử điện, mỏ hàn đồng hồ vạn năng
- Thiết bị và vật tư: Đèn huỳnh quang, đế đui, dây điện đơn đường kính dây 1mm, thiếc hàn..

c. Nội dung thực hành

Bước 1. Quan sát

Bước 2. tháo, lắp

Bước 3. Sửa chữa các hư hỏng

- Bước 4. Kiểm tra nguội
- Bước 5. Cấp điện
- Bước 6. Viết báo cáo trình tự thực hiện

Bài thực hành 2: Sử dụng, tháo lắp và sửa chữa mạch điện đèn phát quang điện cực lạnh

a. Mục tiêu:

- Sử dụng thành thạo dụng cụ , thiết bị tháo lắp
- Sử dụng, tháo lắp và sửa chữa được mạch điện Đèn phát quang điện cực lạnh

lạnh

b. Dụng cụ và thiết bị

- Dụng cụ: Các loại kìm điện, tuốc-nơ-vít, bút thử điện, mỏ hàn đồng hồ vạn năng
- Thiết bị và vật tư: Đèn huỳnh quang, Biến áp nguồn, dây điện đơn đường kính dây 1mm, thiếc hàn....

c. Nội dung thực hành

- Bước 1. Quan sát
- Bước 2. tháo, lắp
- Bước 3. Sửa chữa các hư hỏng
- Bước 4. Kiểm tra nguội
- Bước 5. Cấp điện
- Bước 6. Viết báo cáo trình tự thực hiện

CÂU HỎI ÔNTẬP

1. Vẽ sơ đồ lắp đèn huỳnh quang sử dụng bộ môi kiểu hồ quang ?
2. Vẽ sơ đồ lắp đèn huỳnh quang sử dụng bộ môi kiểu rơ le nhiệt ?

TÀI LIỆU THAM KHẢO

- [1] Nguyễn Xuân Tiến - *Tủ lạnh gia đình và máy điều hòa nhiệt độ*, NXB Khoa học và Kỹ thuật - 1984.
- [2] Nguyễn Trọng Thắng - *Công nghệ chế tạo và tính toán sửa chữa máy điện 1,2,3*, NXB Giáo Dục - 1995.
- [3] Trần Khánh Hà - *Máy điện 1,2*, NXB Khoa học và Kỹ thuật - 1997.
- [4] Nguyễn Xuân Phú (chủ biên) - *Quấn dây, sử dụng và sửa chữa động cơ điện xoay chiều và một chiều thông dụng*, NXB Khoa học và Kỹ thuật - 1997.
- [5] Đặng Văn Đào - *Kỹ Thuật Điện*, NXB Giáo Dục - 1999.
- [6] Trần Thế San, Nguyễn Đức Phần - *Thực hành kỹ thuật cơ điện lạnh*, NXB Đà Nẵng - 2001.