

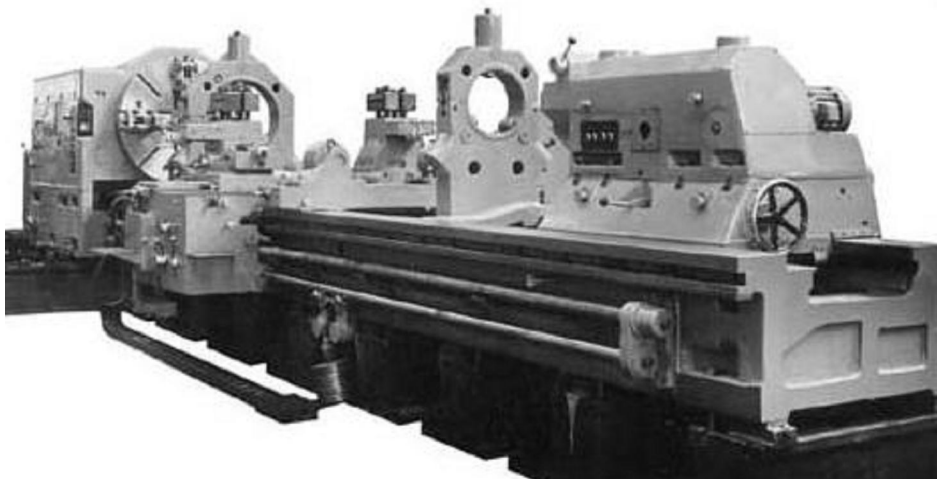
**BỘ LAO ĐỘNG - THƯƠNG BINH VÀ XÃ HỘI
TỔNG CỤC DẠY NGHỀ**

GIÁO TRÌNH

Tên mô đun: Trang Bị Điện 1

**NGHỀ: ĐIỆN CÔNG NGHIỆP
TRÌNH ĐỘ TRUNG CẤP NGHỀ**

*(Ban hành kèm theo Quyết định số: 120/QĐ-TCDN ngày 25 tháng 02 năm
2013 của Tổng cục trưởng Tổng cục Dạy nghề)*



Hà Nội, năm 2013

TUYÊN BỐ BẢN QUYỀN

Tài liệu này thuộc loại sách giáo trình nên các nguồn thông tin có thể được phép dùng nguyên bản hoặc trích dùng cho các mục đích về đào tạo và tham khảo.

Mọi mục đích khác mang tính lệch lạc hoặc sử dụng với mục đích kinh doanh thiếu lành mạnh sẽ bị nghiêm cấm.

LỜI GIỚI THIỆU

Trang bị điện 1 là một trong những mô đun chuyên môn mang tính đặc trưng cao thuộc nghề Điện công nghiệp. Mô đun này có ý nghĩa quyết định đến việc tiếp thu kiến thức cũng như kỹ năng nghề nghiệp. Giáo trình này được thiết kế theo mô đun thuộc hệ thống mô đun/ môn học của chương trình đào tạo nghề Điện công nghiệp ở cấp trình độ Trung cấp nghề và được dùng làm giáo trình cho học viên trong các khóa đào tạo. Ngoài ra, tài liệu cũng có thể được sử dụng cho đào tạo ngắn hạn hoặc cho các công nhân kỹ thuật, các nhà quản lý và người sử dụng nhân lực tham khảo. Mô đun này được triển khai sau các môn học, mô đun Điện kỹ thuật, Vẽ điện, Đo lường điện và Máy điện. Công việc lắp đặt, vận hành hay sửa chữa mạch điện trong máy công nghiệp là một trong những yêu cầu bắt buộc đối với công nhân nghề Điện công nghiệp. Mô đun này có ý nghĩa quyết định để hình thành kỹ năng cho người học làm tiền đề để người học tiếp thu các kỹ năng cao hơn như: Lắp đặt các bộ điều khiển lập trình hay các mạch điện tử công suất.

Mặc dù đã hết sức cố gắng, song sai sót là khó tránh. Tác giả rất mong nhận được các ý kiến phê bình, nhận xét của bạn đọc để giáo trình được hoàn thiện hơn.

Hà Nội, ngày tháng năm 2013

Tham gia biên soạn

1. Trần Văn Quỳnh: Chủ biên
2. Phạm Thúy Hòe
3. Đoàn Năng Trình

MỤC LỤC

Lời mở đầu	1
Bài mở đầu: Khái quát chung về hệ thống trang bị điện	2
Bài 1: Các phần tử điều khiển trong hệ thống trang bị điện - điện tử	4
1.1 Các phần tử bảo vệ	4
1.2 Các phần tử điều khiển	5
1.3. Rơ le	14
1.4 Các loại cảm biến	18
1.5 Các phần tử điện tử	25
Bài 2: Tự động không chế truyền động điện	27
2.1 Khái niệm về tự động không chế (TĐKC)	27
2.2 Các yêu cầu của TĐKC	27
2.3 Phương pháp thể hiện sơ đồ điện TĐKC	28
2.4 Các nguyên tắc điều khiển	29
2.5 Các sơ đồ điều khiển điển hình	36
2.6 Các khâu bảo vệ và liên động trong TĐKC - TĐĐ	133
Bài 3: Trang bị điện máy cắt kim loại	136
3.1 Khái niệm chung về máy cắt gạt kim loại	136
3.2 Trang bị điện nhóm máy tiện	139
3.3 Trang bị điện nhóm máy phay	145
3.4 Trang bị điện nhóm máy doa	151
3.5 Trang bị điện nhóm máy khoan.	164
3.6 Trang bị điện máy mài	174
CÁC TỪ VIẾT TẮT	182
TÀI LIỆU THAM KHẢO	183

TÊN MÔ ĐUN: TRANG BỊ ĐIỆN 1

Mã Mô đun: MĐ 22

Vị trí, tính chất, ý nghĩa và vai trò của mô đun:

- Mô đun Trang bị điện 1 học sau các môn học/môđun: Khí cụ điện, Máy điện, Cung cấp điện, Truyền động điện.
- Là mô đun chuyên môn nghề.
- Trong mọi lĩnh vực sản xuất, đặc biệt là các ngành công nghiệp, việc sử dụng các máy móc để giải phóng sức lao động của con người ngày càng phổ biến. Để nắm bắt và làm chủ các trang thiết bị ngày càng hiện đại đòi hỏi cán bộ kỹ thuật phải có những kiến thức cơ bản về công nghệ, bên cạnh đó là các kỹ năng vẽ, đọc sơ đồ, phân tích và chẩn đoán sai hỏng để có thể vận hành, bảo trì, bảo dưỡng và sửa chữa hiệu quả các trang thiết bị đó. Mô đun Trang bị điện được biên soạn nhằm trang bị cho người học những kiến thức và kỹ năng cơ bản nêu trên.

Mục tiêu của mô đun :

- Đọc, vẽ và phân tích được các sơ đồ mạch điều khiển dùng rơle công tắc tơ dùng trong tự động khống chế động cơ 3 pha, động cơ một chiều.
- Phân tích được qui trình làm việc và yêu cầu về trang bị điện cho máy cắt gọt kim loại (máy khoan, tiện, phay, bào, mài...); cho các máy sản xuất (băng tải, cầu trục, thang máy, lò điện...).
- Lắp đặt, sửa chữa được các mạch mở máy, dừng máy cho động cơ không đồng bộ 3 pha, động cơ một chiều.
- Phân tích được nguyên lý của sơ đồ làm cơ sở cho việc phát hiện hư hỏng và chọn phương án cải tiến mới.
- Vận hành được mạch theo nguyên tắc, theo qui trình đã định. Từ đó sẽ vạch ra kế hoạch bảo trì hợp lý, đảm bảo an toàn và vệ sinh công nghiệp.
- Rèn luyện đức tính cẩn thận, tỉ mỉ, chính xác, tư duy sáng tạo và khoa học.

Nội dung của mô đun :

Số TT	Tên các bài trong mô đun	Thời gian (giờ)			
		Tổng số	Lý thuyết	Thực hành	Kiểm tra*
1	Bài mở đầu: Khái quát chung về hệ thống trang bị điện – điện tử	2	2		
2	Các phần tử điều khiển trong hệ thống trang bị điện - điện tử	12	8	3	1
3	Tự động khống chế truyền động điện	136	17	112	7
4	Trang bị điện máy cắt kim loại	120	18	95	7
	Cộng:	270	45	210	15

BÀI MỞ ĐẦU

KHÁI QUÁT CHUNG VỀ HỆ THỐNG TRANG BỊ ĐIỆN

Giới thiệu:

Động cơ điện được sử dụng phổ biến trong các dây truyền tự động của quá trình sản xuất công nghiệp. Điều khiển, khống chế động cơ là vấn đề luôn luôn được giới chuyên môn quan tâm, tìm hiểu và giải quyết một cách tối ưu, đa năng và phổ dụng.

Đối với những người công tác trong lĩnh vực điện công nghiệp thì mảng kiến thức và kỹ năng về hệ thống trang bị điện dùng điều khiển, khống chế động cơ điện là một yêu cầu bắt buộc. Nó là tiền đề cho việc tiếp thu, thực hiện các mạch điều khiển bằng linh kiện điện tử hoặc điều khiển lập trình.

Mục tiêu:

- Phân tích được đặc điểm của hệ thống trang bị điện.
- Vận dụng đúng các yêu cầu hệ thống trang bị điện khi thiết kế, lắp đặt.
- Rèn luyện tính cẩn thận, nghiêm túc trong học tập và trong thực hiện công việc.

Nội dung chính:

1. Đặc điểm của hệ thống trang bị điện

Hệ thống trang bị điện các máy sản xuất là tổng hợp các thiết bị điện được lắp ráp theo một sơ đồ phù hợp nhằm đảm bảo cho các máy sản xuất thực hiện nhiệm vụ sản xuất. Hệ thống trang bị điện các máy sản xuất giúp cho việc nâng cao năng suất máy, đảm bảo độ chính xác gia công, rút ngắn thời gian máy, thực hiện các công đoạn gia công khác nhau theo một trình tự cho trước.

Hệ thống trang bị điện cần có: Các thiết bị động lực, các thiết bị điều khiển và các phần tử tự động. Nhằm tự động hoá một phần hoặc toàn bộ các quá trình sản xuất của máy, hệ thống trang bị điện sẽ điều khiển các bộ phận công tác thực hiện các thao tác cần thiết với những thông số phù hợp với quy trình sản xuất.

Kết cấu của hệ thống trang bị điện:

- Phân thiết bị động lực: Là bộ phận thực hiện việc biến đổi năng lượng điện thành các dạng năng lượng cần thiết cho quá trình sản xuất. Thiết bị động lực có thể là: Động cơ điện, nam châm điện, li hợp điện từ trong các truyền động từ động cơ sang các máy sản xuất hay đóng mở các van khí nén, thuỷ lực, các phần tử đốt nóng trong các thiết bị gia nhiệt, các phần tử phát quang như các hệ thống chiếu sáng, các phần tử R, L, C, để thay đổi thông số của mạch điện để làm thay đổi chế độ làm việc của phần tử động lực...

- Thiết bị điều khiển: Là các khí cụ đóng cắt, bảo vệ, tín hiệu nhằm đảm bảo cho các thiết bị động lực làm việc theo yêu cầu của máy công tác. Các trạng thái làm việc của thiết bị động lực được đặc trưng bằng: Tốc độ làm việc của các động cơ điện hay của máy công tác, dòng điện phân ứng hay dòng điện phân cảm của động cơ điện, Mômen phụ tải trên trục động cơ... Tùy theo quá trình công nghệ yêu cầu mà động cơ truyền động có các chế độ công tác khác nhau. Khi động cơ thay đổi chế độ làm việc, các thông số trên có thể có giá trị khác nhau. Việc chuyển chế độ làm việc của động cơ truyền động được thực hiện tự động nhờ hệ thống điều khiển.

Như vậy: Hệ thống không chế truyền động điện là tập hợp các khí cụ điện và dây nối được lắp ráp theo một sơ đồ nào đó nhằm đáp ứng việc điều khiển, khống chế và bảo vệ cho phần tử động lực trong quá trình làm việc theo yêu cầu công nghệ đặt ra.

2. Yêu cầu đối với hệ thống trang bị điện công nghiệp

- Nhận và biến đổi năng lượng điện thành dạng năng lượng khác để thực hiện nhiệm vụ sản xuất thông qua bộ phận công tác

- Khống chế và điều khiển bộ phận công tác làm việc theo trình tự cho trước với thông số kỹ thuật phù hợp.

- Góp phần nâng cao năng suất, chất lượng, hiệu quả của quá trình sản xuất, giảm nhẹ điều kiện lao động cho con người.

- Đảm bảo an toàn cho người và thiết bị trong quá trình sản xuất.

BÀI 1: CÁC PHẦN TỬ ĐIỀU KHIỂN TRONG HỆ THỐNG TRANG BỊ ĐIỆN – ĐIỆN TỬ

Mã bài: MĐ22_01

Giới thiệu:

Hiện nay ngành công nghiệp ở Việt nam đang phát triển rất nhanh, nhu cầu sử dụng các phần tử điện điều khiển ngày càng nhiều về số lượng và chủng loại. Các nhà sản xuất đã không ngừng cải tiến và nâng cao chất lượng, chủng loại nhằm đáp ứng những yêu cầu của thị trường. Do vậy từ việc tìm hiểu về lý thuyết cũng như thực hành tìm hiểu kết cấu, tính toán chọn lựa đến việc sử dụng, vận hành các phần tử điện điều khiển là cần thiết nhằm điều khiển tốt nhất cho mạch điện và hệ thống điện. Nội dung bài học này nhằm trang bị cho sinh viên những kiến thức cơ bản về cấu tạo, nguyên lý hoạt động của các phần tử điện điều khiển thường được sử dụng trong các doanh nghiệp công nghiệp.

Mục tiêu:

- Nhận biết được các phần tử điều khiển trong một hệ thống trang bị điện.
- Mô tả được cấu tạo và giải thích được nguyên lý làm việc của các khí cụ điện điều khiển có trong sơ đồ.
- Sửa chữa được hư hỏng thông thường của các khí cụ điện điều khiển.
- Rèn luyện tính tỉ mỉ, cẩn thận, chính xác và an toàn trong công việc.

Nội dung chính:

1. Các phần tử bảo vệ

Mục tiêu: Trình bày được cấu tạo, nguyên lý làm việc và ứng dụng của các phần tử bảo vệ trong mạch điện.

1.1 Cầu chì

a. Cấu tạo:

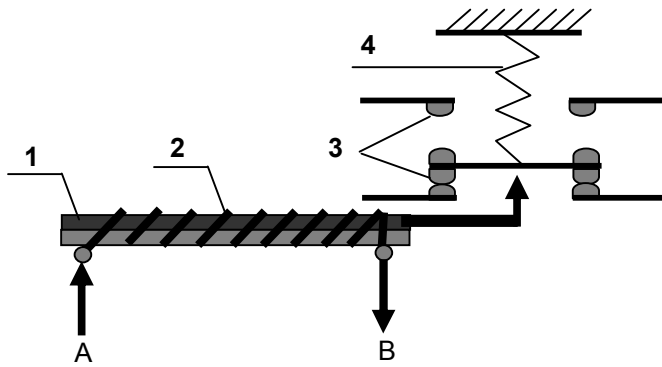
1. Nắp.
2. Vỏ;
3. Dây chảy

b. Công dụng:

Bản chất của cầu chì là một đoạn dây dẫn yếu nhất trong mạch, khi có sự cố đoạn dây này bị đứt ra đầu tiên. Cầu chì dùng bảo vệ thiết bị tránh khỏi dòng ngắn mạch.

1.2 Rơ le nhiệt

a. Cấu tạo:



a. Cấu tạo

b. Dạng thực tế
rơ le nhiệt 3 pha

HÌNH 1.2: CẤU TẠO VÀ DẠNG THỰC TẾ RƠ LE NHIỆT 3 PHA

1. Thanh lưỡng kim;
2. Phần tử đốt nóng;
3. Hệ thống tiếp điểm;

4. Lò xo;
- A: Cực nối nguồn;
- B: Cực nối tải;

b. Công dụng:

Rơ le nhiệt dùng để bảo vệ sự cố quá tải. Trong thực tế người ta thường gắn rơ le nhiệt phía sau công tắc tơ gọi là khởi động từ.

2. Các phần tử điều khiển

Mục tiêu: Trình bày được cấu tạo, nguyên lý làm việc và ứng dụng của các phần tử điều khiển trong mạch điện.

2.1 Công tắc

a. Cấu tạo:



a. Công tắc 1 pha



b. Công tắc 3 pha



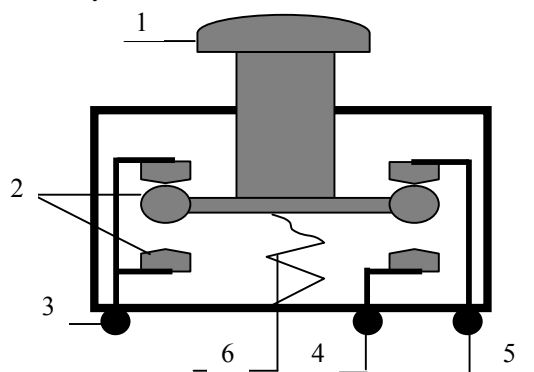
b. Công dụng:

HÌNH 1.3: CÔNG TẮC 1 PHA VÀ 3 PHA

Công tắc thực tế thường được dùng làm các khoá chuyển mạch (chuyển chế độ làm việc trong mạch điều khiển), hoặc dùng làm các công tắc đóng mở nguồn (cầu dao).

2.2 Nút ấn

a. Cấu tạo:



a. Cấu tạo nút ấn



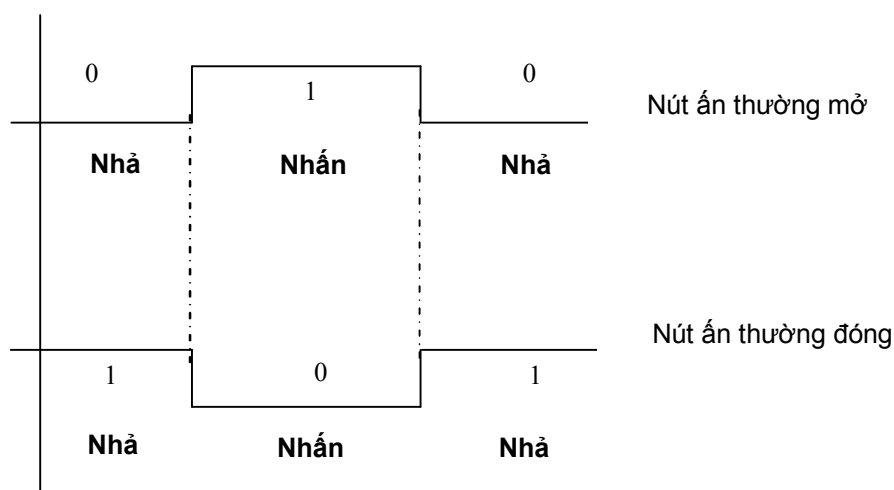
b. Dạng thực tế của nút ấn

HÌNH 1.4: NÚT ÁN TỰ PHỤC HỒI

- | | |
|---------------------------|--------------------------------|
| 1. Núm tác động; | 4. Tiếp điểm thường mở (NO); |
| 2. Hệ thống tiếp điểm; | 5. Tiếp điểm thường đóng (NC); |
| 3. Tiếp điểm chung (com); | 6. Lò xo phục hồi. |

b. Công dụng:

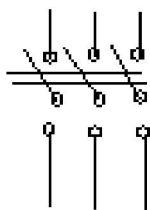
Nút ấn được dùng trong mạch điều khiển, để ra lệnh điều khiển mạch hoạt động. Nút ấn thường được lắp ở mặt trước của các tủ điều khiển. Tín hiệu do nút ấn tự phục hồi tạo ra có dạng xung như hình 1.5.



HÌNH 1.5: TÍN HIỆU DO NÚT ÁN TẠO RA

2.3 Cầu dao

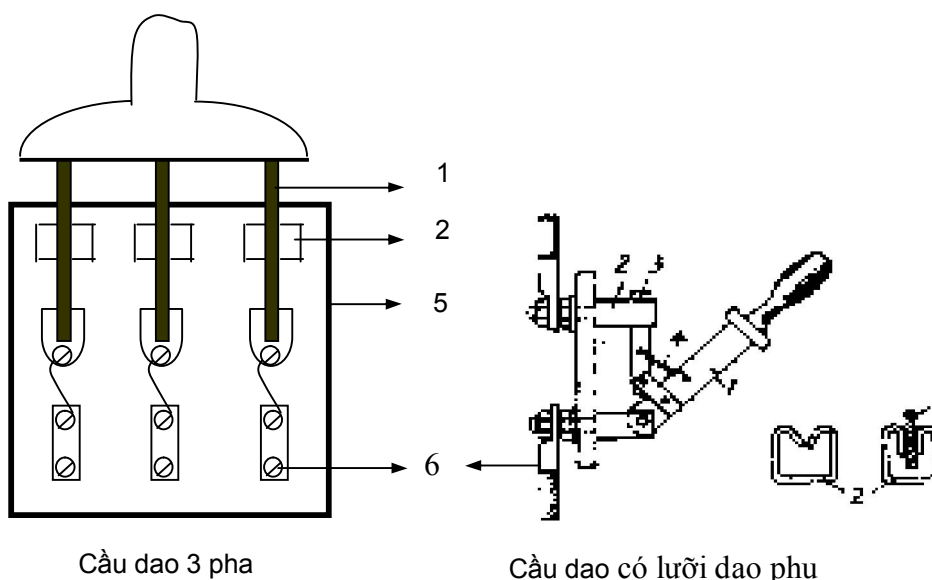
a. Cấu tạo:



Cầu dao 2 ngã 3 pha.



Cầu dao 1 ngã 1 pha.



Cầu dao 3 pha

Cầu dao có lưỡi dao phụ

HÌNH 1.6: CÁC BỘ PHẦN CỦA CẦU DAO

Lưỡi dao chính (1);

Tiếp xúc tĩnh (ngâm)(2);

Lò xo bật nhanh (4);

Lưỡi dao phụ (3);

Đế cách điện (5);

Cực đầu dây (6).

b. Công dụng:

Cầu dao là một loại khí cụ điện dùng để đóng cắt dòng điện bằng tay đơn giản nhất được sử dụng trong các mạch điện có điện áp đến 220VDC hoặc 380VAC. Cầu dao cho phép thực hiện hai chức năng chính sau:

- An toàn cho người: để được điều đó, cầu dao thực hiện nhiệm vụ ngăn cách giữa phần phía trên (thượng lưu) có điện áp và phần phía dưới (hạ lưu) của một mạng điện mà ở phần này người ta tiến hành sửa chữa điện.
- An toàn cho thiết bị: khi mà cầu dao có thể bố trí vị trí hay làm trụ cột để lắp thêm các cầu chì, thì các cầu chì đó được sử dụng để bảo vệ các trang thiết bị đối với hiện tượng ngắn mạch.

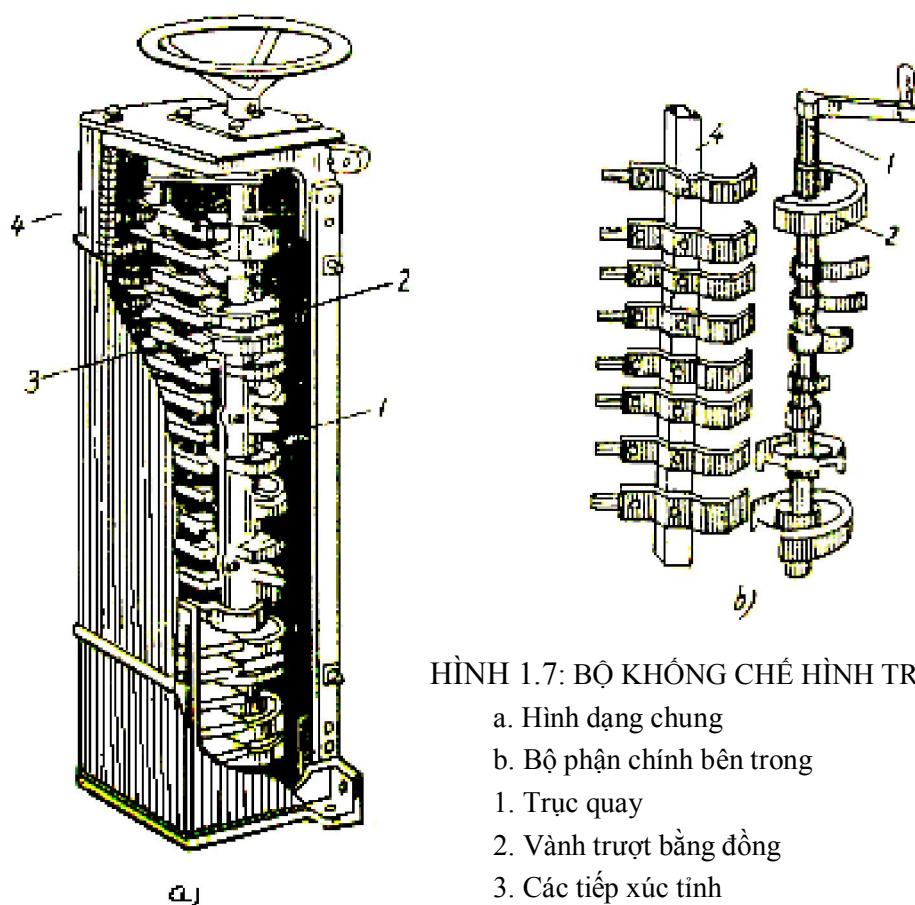
Trạng thái của dao cách ly được đóng hay mở dễ dàng được nhận thấy khi ta đứng nhìn từ phía ngoài. Khả năng cắt điện của cầu dao: Các cực của

cầu dao có công suất cắt rất hạn chế. Cầu dao thường được dùng để đóng ngắt và đổi nối mạch điện, với công suất nhỏ và những thiết bị khi làm việc không cần thao tác đóng cắt nhiều lần. Nếu điện áp cao hơn hoặc mạch điện có công suất trung bình và lớn thì cầu dao thường chỉ làm nhiệm vụ đóng cắt không tải. Vì trong trường hợp này khi ngắt mạch hồ quang sinh ra sẽ rất lớn, tiếp xúc sẽ bị phá hỏng trong một thời gian rất ngắn và khơi mào cho việc phát sinh hồ quang giữa các pha, từ đó vật liệu cách điện sẽ bị phá hỏng, gây nguy hiểm cho thiết bị và người thao tác.

2.4 Bộ không chế

a. Cấu tạo:

- Bộ không chế hình trống:



HÌNH 1.7: BỘ KHÔNG CHẾ HÌNH TRỐNG

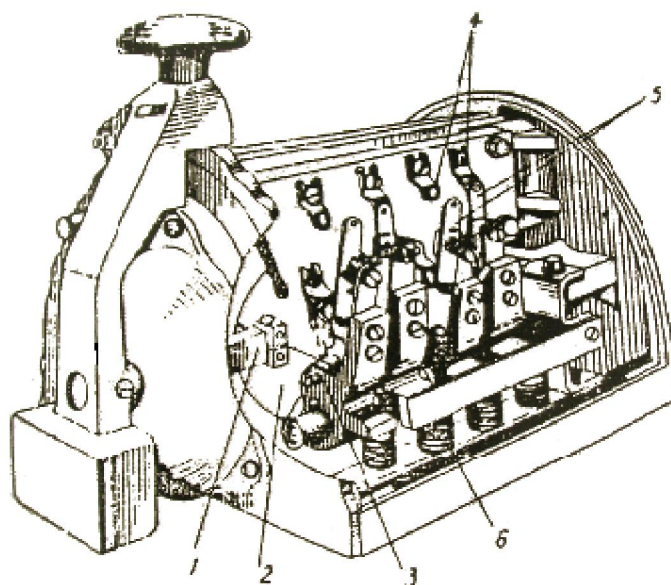
- a. Hình dạng chung
- b. Bộ phận chính bên trong
1. Trục quay
2. Vành trượt bằng đồng
3. Các tiếp xúc tĩnh
4. Trục cố định

Trên trục 1 đã bọc cách điện người ta bắt chặt các đoạn vành trượt bằng đồng 2 có cung dài làm việc khác nhau. Các đoạn này được dùng làm các vành tiếp xúc động sắp xếp ở các góc độ khác nhau. Một vài đoạn vành được nối điện với nhau sẵn ở bên trong. Các tiếp xúc tĩnh 3 có lò xo đàn hồi (còn được gọi là chổi tiếp xúc) kẹp chặt trên một cán cố định đã bọc cách điện 4 mỗi chổi tiếp xúc tương ứng với một đoạn vành trượt ở bộ phận quay. Các chổi tiếp xúc có vành cách điện với nhau và được nối trực tiếp với mạch điện

bên ngoài. Khi quay trục 1 các đoạn vành trượt 2 tiếp xúc mặt với các chổi tiếp xúc 3 và do đó thực hiện được các chuyển đổi mạch cần thiết trong mạch điều khiển.

- Bộ không chế hình cam:

Hình dạng chung của một bộ không chế hình cam được trình bày như hình vẽ 1.8 dưới đây. Trên trục quay 1 người ta bắt chặt hình cam 2. Một trục nhỏ có vấu 3 có lò xo đàn hồi 6 luôn luôn đẩy trục vấu 3 tỳ hình cam. Các tiếp điểm động 5 bắt chặt trên giá tay gạt, trục một quay, làm xoay hình cam 2, do đó trục nhỏ có vấu 3 sẽ khớp vào phần lõm hay phần lồi của hình cam, làm đóng hoặc mở các bộ tiếp điểm 4 và 5.



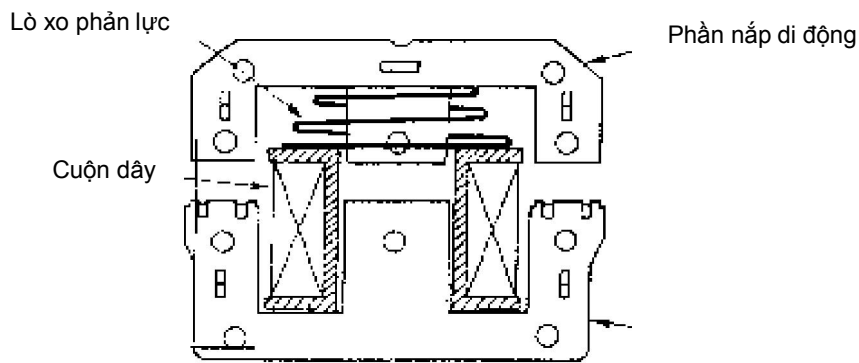
HÌNH 1.8: BỘ KHÔNG CHẾ HÌNH CAM

- | | |
|--------------------|-----------------------|
| 1. Trục quay | 4. Các tiếp điểm tĩnh |
| 2. Hình cam | 5. Các tiếp điểm động |
| 3. Trục nhỏ có vấu | 6. Lò xo đàn hồi |

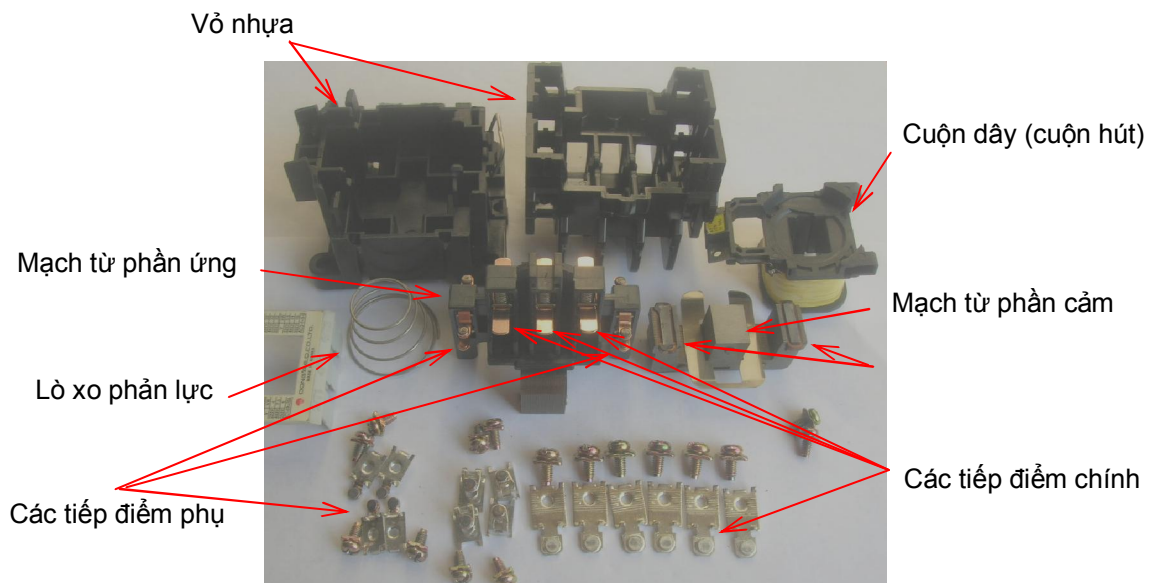
b. Công dụng:

Trong các máy móc công nghiệp người ta sử dụng rộng rãi các bộ không chế để làm các khí cụ điều khiển các thiết bị điện. Bộ không chế được chia ra làm bộ không chế động lực (còn gọi là tay trang) để điều khiển trực tiếp và bộ không chế chỉ huy để điều khiển gián tiếp. Bộ không chế là một loại thiết bị chuyển đổi mạch điện bằng tay gạt hay vô lăng quay. Điều khiển trực tiếp hoặc gián tiếp từ xa thực hiện các chuyển đổi mạch phức tạp để điều khiển khởi động, điều chỉnh tốc độ, đảo chiều, hãm điện ... các máy điện và thiết bị điện.

Bộ không chế động lực (còn gọi là tay trang) được dùng để điều khiển trực tiếp các đồ dùng cơ điện có công suất bé và trung bình ở các chế độ làm việc khác nhau nhằm đơn giản hoá thao tác cho người vận hành.



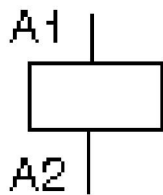
HÌNH 1.9: MẶT CẮT DỌC CỦA CÔNG TẮC TÔ



HÌNH 1.10: CÁC BỘ PHẬN CHÍNH CỦA CÔNG TẮC TÔ

Mạch từ: là các lõi thép có hình dạng EI hoặc chữ UI. Nó gồm những lá tôn silic, có chiều dày 0,35mm hoặc 0,5mm ghép lại để tránh tổn hao dòng điện xoáy. Mạch từ thường chia làm hai phần, một phần được kẹp chặt cố định (phần tĩnh), phần còn lại là nắp (phần động) được nối với hệ thống tiếp điểm qua hệ thống tay đòn.

Cuộn dây:

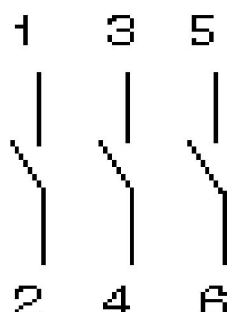


Cuộn dây có điện trở rất bé so với điện kháng. Dòng điện trong cuộn dây phụ thuộc vào khe hở không khí giữa nắp và lõi thép cố định. Vì vậy, không được phép cho điện vào cuộn dây khi nắp mở. Cuộn dây có thể làm việc tin cậy

(hút phần ứng) khi điện áp cung cấp cho nó nằm trong phạm vi (85-100)% U_{dm} .

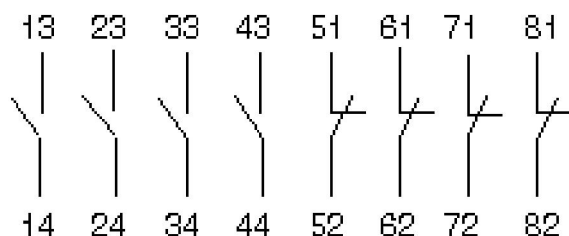
Hệ thống tiếp điểm gồm có tiếp điểm chính và tiếp điểm phụ:

Tiếp điểm chính, chỉ có ở công tắc tơ chính, 100% là tiếp điểm thường mở, làm việc ở mạch động lực, vì thế dòng điện đi qua rất lớn ($10 \div 2250$)A. Thường được ký hiệu bởi 1 ký số: Các ký số đó là: 1 - 2; 3 - 4; 5 - 6.



Trong công tắc tơ chính, 3 tiếp điểm đầu tiên bên tay trái luôn luôn là tiếp điểm chính, những tiếp điểm còn lại là tiếp điểm phụ.

Tiếp điểm phụ: có cả thường đóng và thường mở, dòng điện đi qua các tiếp điểm này nhỏ chỉ từ 1A đến khoảng 10A, làm việc ở mạch điều khiển. Thường được ký hiệu bởi 2 ký số:



Ký số thứ nhất: Chỉ vị trí tiếp điểm (số thứ tự, đánh từ trái sang).

Ký số thứ hai: Chỉ vai trò tiếp điểm. 1 - 2 (NC): thường đóng; 3 - 4 (NO): thường mở.

- Công dụng: Công tắc tơ là phần tử chủ lực trong hệ thống điều khiển có tiếp điểm. Nó được dùng để đóng cắt, điều khiển... động cơ, máy sản xuất trong công nghiệp và dân dụng.

b. Khởi động từ

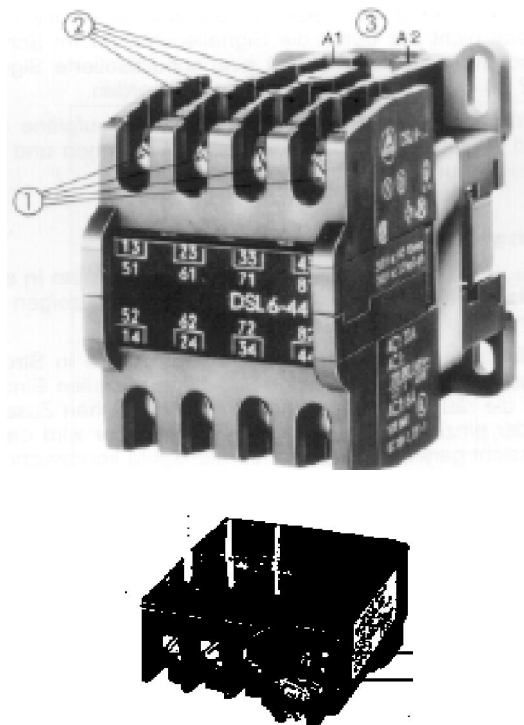
- Cấu tạo:

Căn cứ vào điều kiện làm việc của khởi động từ. Trong chế tạo người ta thường dùng kết cấu tiếp điểm bắc cầu (có 2 chỗ ngắt mạch ở mỗi pha do đó đối với cỡ nhỏ dưới 25A. Không cần dùng thiết bị dập hồ quang. Kết cấu khởi động từ bao gồm các bộ phận: Tiếp điểm động chế tạo kiểu bắc cầu có lò xo nén tiếp điểm để tăng lực tiếp xúc và tự phục hồi trạng thái ban đầu. Giá đỡ tiếp điểm làm bằng đồng thau, tiếp điểm thường làm bằng bột gốm kim loại. Nam châm điện chuyển động thường có mạch từ hình E - I, gồm lõi thép tĩnh và lõi thép phần ứng (động) nhờ có lò xo khởi động từ tự về được vị trí ban

đầu. Vòng chập mạch được đặt ở 2 đầu mút 2 mạch rẽ của lõi thép tĩnh, lõi thép phần ứng của nam châm điện được lắp liền với giá đỡ động cách điện trên đó có mang các tiếp điểm động và lo xo tiếp điểm. Giá đỡ cách điện thường làm bằng ba kê lít chuyên động trong rãnh dẫn hướng ở trên thân nhựa đúc của khởi động từ.

- Công dụng:

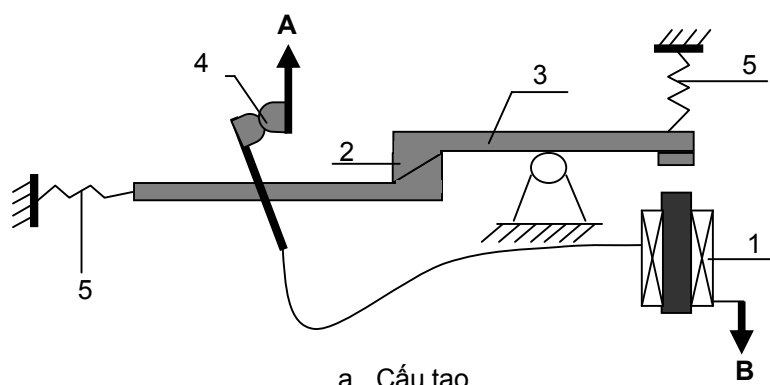
Khởi động từ là khí cụ điện điều khiển gián tiếp từ xa, được ứng dụng trong những mạch điện: khởi động động cơ; đảo chiều quay động cơ... có sự bảo vệ quá tải cho động cơ bằng nguyên lý của rơ le nhiệt. Có thể hiểu một cách đơn giản: Khởi động từ là một thiết bị được hợp thành bởi công tắc tơ và một thiết bị bảo vệ chuyên dùng (thường là rơ le nhiệt) để đóng cắt cho động cơ hoặc cho mạch điện khi có sự cố. Khởi động từ có một công tắc tơ gọi là khởi động từ đơn. Khởi động từ có hai công tắc tơ gọi là khởi động từ kép. Để bảo vệ ngắn mạch cho động cơ hoặc mạch điện có khởi động từ. Ta phải kết hợp sử dụng thêm cầu chì.



HÌNH 1.11: KHỞI ĐỘNG TỪ ĐƠN

2.6 Áp tô mát

a. Cấu tạo:



a. Cấu tạo



b. Dạng thực tế
CB 1 pha

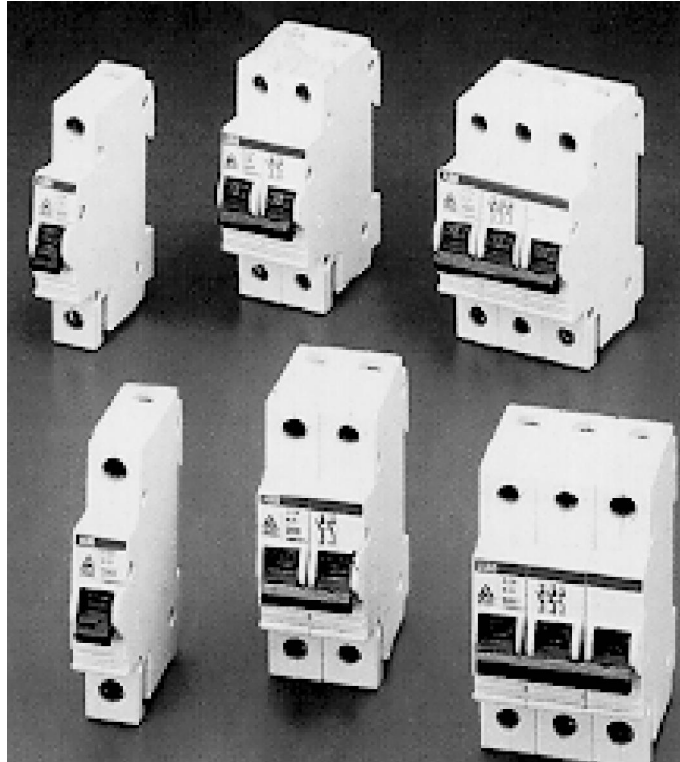
HÌNH 1.12: CẤU TẠO VÀ DẠNG THỰC TẾ AP TÔ MÁT CB 1 PHA

- | | |
|-----------------------|-------------------|
| 1. Nam châm điện; | 5. Lò xo; |
| 2. Móc răng; | A: Cực nối nguồn; |
| 3. Thanh truyền động; | B: Cực nối tải. |
| 4. Tiếp điểm | |

Áp tô mát là một thiết bị bảo vệ đa năng tùy theo cấu tạo áp tô mát có thể bảo vệ sự cố ngắn mạch, sự cố quá tải, sự cố dòng điện dò, sự cố quá áp... Thực tế, người ta dùng phổ biến là áp tô mát bảo vệ sự cố ngắn mạch, trong công nghiệp để bảo vệ sự cố ngắn mạch và sự cố quá tải cho các động cơ điện người ta còn tích hợp thêm rơ le nhiệt vào áp tô mát. Trong dân dụng, để tránh sự cố điện giật nguy hiểm cho tính mạng con người, người ta thường trang bị cho hệ thống điện trong nhà áp tô mát bảo vệ sự cố dòng điện dò (áp tô mát chống giật).

b. Công dụng:

Áp tô mát là loại khí cụ điện dùng để đóng cắt có tải, điện áp đến 600V dòng điện đến 1000A. Với giá thành ngày càng rẻ, hiện nay nó thay thế hầu hết các vị trí của cầu dao và cầu chì. Áp tô mát sẽ tự động cắt mạch khi mạch bị sự cố ngắn mạch, quá tải, kém áp. Áp tô mát cho phép thao tác với tần số lớn vì nó có buồng dập hồ quang. áp tô mat còn gọi là máy cắt không khí (vì hồ quang được dập tắt trong không khí).



HÌNH 1.13: HÌNH DÁNG BÊN NGOÀI CỦA CB

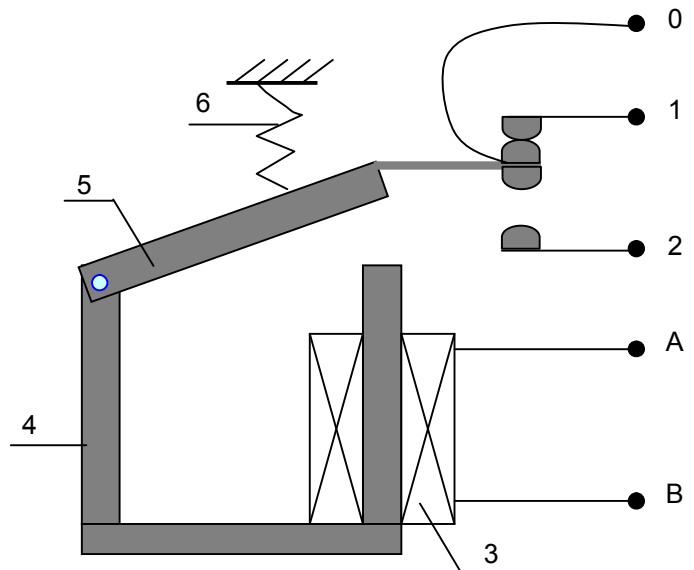
3. Rơ le

Mục tiêu: Trình bày được cấu tạo, nguyên lý làm việc và ứng dụng của các phần tử rơ le trong mạch điện.

3.1 Rơ le điện từ

a. Cấu tạo:

0. Tiếp điểm chung (com);
 1. Tiếp điểm thường đóng (NC);
 2. Tiếp điểm thường mở (NO);
 3. Cuộn dây (phần cảm);
 4. Mạch từ (phần cảm);
 5. Nấp (phần ứng);
 6. Lò xo;
- A, B: Nguồn nuôi cho rơ le.



HÌNH 1.14: CẤU TẠO RƠ LE ĐIỆN TỪ



HÌNH 1.15: DẠNG THỰC TẾ MỘT SỐ LOẠI RƠ LE ĐIỆN TỪ

Mạch từ: Có tác dụng dẫn từ. Đối với rơ le điện từ 1 chiều, gông từ được chế tạo từ thép khối thường có dạng hình trụ tròn (vì dòng điện một chiều không gây nên dòng điện xoáy do đó không phát nóng mạch từ). Đối với rơ le điện từ xoay chiều, mạch từ thường được chế tạo từ các lá thép kỹ thuật điện ghép lại (để làm giảm dòng điện xoáy fucô gây phát nóng).

Cuộn dây: Khi đặt một điện áp đủ lớn vào hai đầu A và B, trong cuộn dây sẽ có dòng điện chạy qua, dòng điện này sinh ra từ trường trong lõi thép để rơ le làm việc.

Lò xo: Dùng để giữ nắp.

Tiếp điểm: Thường có một hoặc nhiều cặp tiếp điểm, 0 - 1 là tiếp điểm thường mở, 0 - 2 là tiếp điểm thường đóng.

b. Nguyên lý:

Khi chưa cấp điện vào hai đầu A - B của cuộn dây, lực hút điện từ không sinh ra, trạng thái các chi tiết như hình 1.14. Khi đặt một điện áp đủ lớn vào A - B, dòng điện chạy trong cuộn dây sinh ra từ trường tạo ra lực hút điện từ. Nếu lực hút điện từ thắng được lực đàn hồi của lò xo thì nắp được hút xuống. Khi đó tiếp điểm 0 - 1 mở ra và 0 - 2 đóng lại. Khi mất nguồn cung cấp, lò xo sẽ kéo các tiếp điểm lại trở về trạng thái ban đầu.

c. Công dụng:

Rơ le điện từ được sử dụng rộng rãi trong hệ thống điều khiển có tiếp điểm. Nhiệm vụ chính là để cách ly tín hiệu điều khiển, nhằm đảm bảo cho mạch hoạt động tin cậy, đúng qui trình...

3.2 Rơ le trung gian

Rơ le trung gian là một khí cụ điện dùng để khuếch đại gián tiếp các tín hiệu tác động trong các mạch điều khiển hay bảo vệ... Trong mạch điện, rơ le trung gian thường nằm giữa hai rơ le khác nhau (vì điều này nên có tên là trung gian).

Cuộn dây hút của rơ le trung gian thường là cuộn dây điện áp và không có khả năng điều chỉnh giá trị điện áp. Do vậy, yêu cầu quan trọng của rơ le trung gian là độ tin cậy trong tác động. Phạm vi giá trị điện áp làm việc của rơ le trung gian thường là $U_{dm} \pm 15\%$. Nguyên lý hoạt động của rơ le trung gian là nguyên lý điện từ.

Bộ tiếp xúc (hệ thống tiếp điểm) của các rơ le trung gian thường có số lượng tương đối lớn, thường lớn hơn rất nhiều so với các rơ le dòng điện, rơ le điện áp cũng như các loại rơ le khác. Rơ le trung gian chỉ làm việc ở mạch điều khiển nên nó chỉ có tiếp điểm phụ mà không có tiếp điểm chính. Cường độ dòng điện đi qua các tiếp điểm là như nhau.

3.3 Rơ le dòng điện

Rơ le dòng điện thường gặp các loại: dòng điện một chiều hay dòng điện xoay chiều, có dòng điện cực đại hay dòng điện cực tiểu.

- Rơ le dòng điện cực đại thường được dùng trong mạch bảo vệ quá dòng, quá tải cho hệ thống. Có thể dùng trong mọi hệ thống cung cấp điện, trang bị điện hay các hệ thống tự động.

- Rơ le dòng điện cực tiểu thường được sử dụng trong các hệ thống bảo vệ chống làm việc non tải, trong hệ thống cung cấp điện, trong hệ thống tự động điều chỉnh tốc độ trong truyền động điện...

Nguyên lý làm việc của rơ le dòng điện là phụ thuộc vào cường độ dòng điện đi qua cuộn dây:

- Đối với rơ le dòng điện cực đại: nếu dòng điện I đi qua cuộn dây của rơ le nhỏ hơn hoặc bằng dòng điện định mức của cuộn dây rơ le. Hệ thống tiếp điểm của rơ le không thay đổi trạng thái. Vì một lý do nào đó mà dòng điện I đi qua cuộn dây rơ le lớn hơn dòng định mức của nó thì hệ thống tiếp điểm sẽ thay đổi trạng thái.

- Đối với rơ le dòng điện cực tiểu: ngược lại, nếu dòng điện I đi qua cuộn dây của rơ le lớn hơn hoặc bằng dòng điện định mức của cuộn dây rơ le. Hệ thống tiếp điểm của rơ le không thay đổi trạng thái. Vì một lý do nào đó mà dòng điện I đi qua cuộn dây rơ le nhỏ hơn dòng định mức của nó thì hệ thống tiếp điểm sẽ thay đổi trạng thái.

Trị số tác động của rơ le thường được chỉnh định theo yêu cầu sử dụng trong một giới hạn cho trước đối với mỗi cấp, mỗi loại rơ le cụ thể. Cuộn dây hút của rơ le dòng điện thường có tiết diện dây lớn (chịu được dòng điện lớn), số vòng ít. Với mạch công suất nhỏ thường được nối nối tiếp trong mạch cần bảo vệ. Đối với mạch có dòng làm việc lớn thường phải nối trong mạch thứ cấp của máy biến dòng.

3.4 Rơ le điện áp

Tương tự rơ le dòng điện, cũng có 2 loại:

- Rơ le bảo vệ quá áp.
- Rơ le bảo vệ thiếu áp.

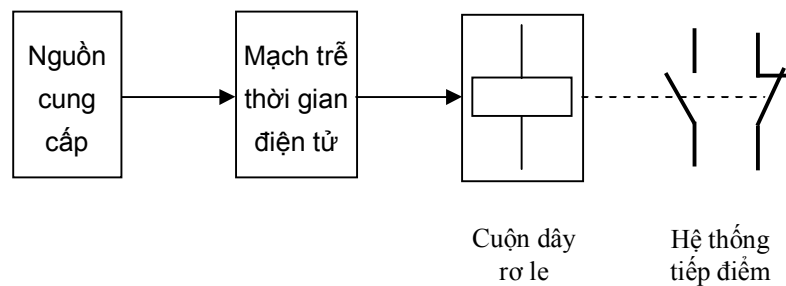
Có nguyên lý làm việc tương tự rơ le dòng điện. Điểm khác nhau cơ bản là đại lượng tác động phụ thuộc vào sự biến đổi của điện áp đặt vào cuộn dây.

Cuộn dây có số vòng nhiều hơn và tiết diện nhỏ hơn. Trong mạng hạ áp, rơ le điện áp thường mắc trực tiếp với mạch.

3.5 Rơ le thời gian

a. Cấu tạo:

Rơ le thời gian trong thực tế có rất nhiều loại: Rơ le thời gian cơ khí, rơ le thời gian thủy lực, rơ le thời gian điện tử, rơ le thời gian điện tử. Hiện nay trong công nghiệp người ta thường dùng rơ le thời gian điện tử (có độ chính xác cao). Cấu tạo của rơ le thời gian điện tử bao gồm một mạch trễ thời gian điện tử cấp nguồn cho một rơ le trung gian để điều khiển hệ thống tiếp điểm đóng cắt sau 1 khoảng thời gian trễ nào đó. Tùy vào trạng thái ban đầu của tiếp điểm mà sẽ có các loại tiếp điểm khác nhau của rơ le thời gian như: thường mở - đóng chậm hoặc thường đóng - mở chậm...



HÌNH 1.16: SƠ ĐỒ KHỐI CỦA RƠ LE THỜI GIAN



a. Rơ le thời gian tương tự



b. Rơ le thời gian số

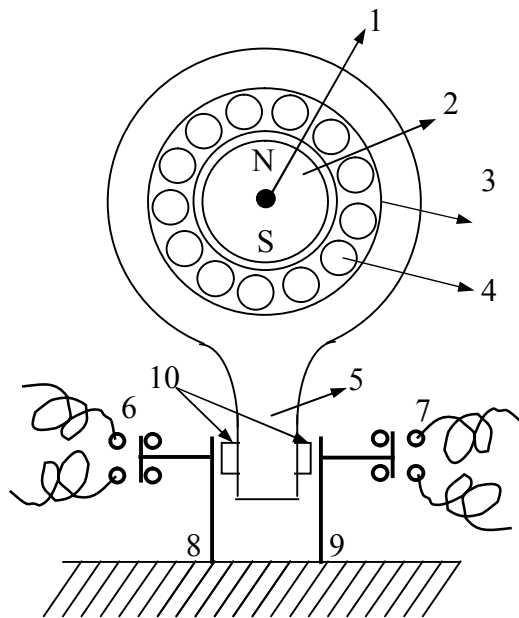
HÌNH 1.17: MỘT SỐ LOẠI RƠ LE THỜI GIAN

b. Công dụng:

Rơ le thời gian được sử dụng phổ biến trong mạch tự động không chế nhằm tạo ra những khoảng thời gian trễ cần thiết để không chế mạch hoạt động đúng qui trình. Nó là khí cụ chủ lực để thực hiện tự động không chế theo nguyên tắc thời gian.

3.6 Rơ le tốc độ

a. Cấu tạo: Rơ le tốc độ được dùng nhiều nhất trong mạch điện hãm ngược của các động cơ không đồng bộ, nguyên lý cấu tạo như hình vẽ.



1. Trục Rơ le
2. Nam châm vĩnh cửu
3. Ống trụ quay tự do.
4. Thanh dẫn 4.
5. Càn đẩy.
6. } Hệ thống tiếp điểm
7. }
8. } Thanh thép đàn hồi
9. }
10. Tiếp điểm

HÌNH 1.18: NGUYÊN LÝ CẤU TẠO RƠ LE TỐC ĐỘ

Trục 1 của rơ le tốc độ được nối đồng trục với rô to của động cơ hoặc với máy cần không chế. Trên trục 1 có lắp nam châm vĩnh cửu 2 làm bằng hợp kim Fe - Ni có dạng hình trụ tròn. Bên ngoài nam châm có trụ quay tự do 3 làm bằng những lá thép mỏng ghép lại, mặt trong trụ có xẻ rãnh và đặt các thanh dẫn 4 ghép mạch với nhau giống như rô to lồng sóc. Trụ này được quay tự do, trên trụ có lắp tiếp điểm động 10.

b. Nguyên lý làm việc:

Khi động cơ điện hoặc máy quay, trục 1 quay theo làm quay nam châm 2, từ trường nam châm cắt thanh dẫn 4 cảm ứng ra sức điện động và dòng điện cảm ứng ở lồng sóc, sinh ra mô men làm trụ 3 quay theo chiều quay của động cơ... Khi trụ 3 quay, càn đẩy 5 tùy theo hướng quay của rôto động cơ điện mà đóng (hoặc mở) hệ thống tiếp điểm 6 và 7 thông qua thanh thép đàn hồi 8 và 9. Khi tốc độ động cơ giảm xuống gần bằng không, sức điện động cảm ứng giảm tới mức làm mô men không đủ để càn 5 đẩy được các thanh thép 8 và 9 nữa. Hệ thống tiếp điểm trở về vị trí bình thường.

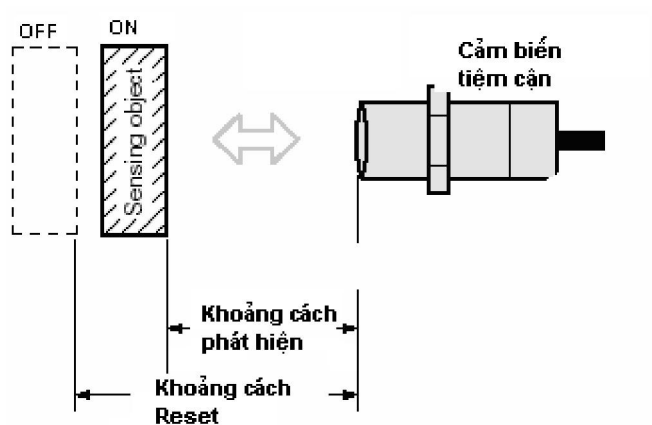
4. Các loại cảm biến

Mục tiêu: Trình bày được cấu tạo, nguyên lý làm việc và ứng dụng của các phân tử cảm biến trong mạch điện.

a. Khái niệm chung cảm biến tiệm cận (Proximity Sensor)

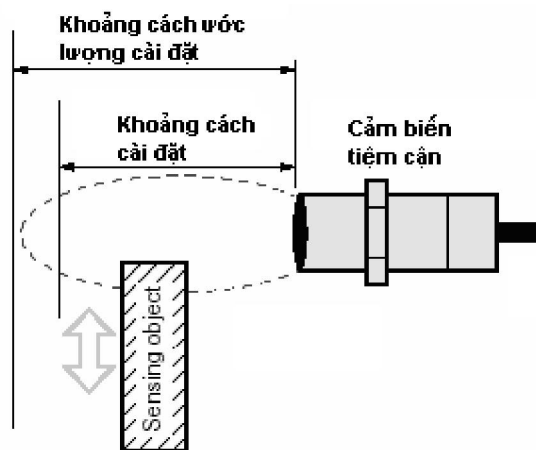
Cảm biến tiệm cận là một kỹ thuật để nhận biết sự có mặt hay không có mặt của một vật thể với cảm biến điện tử không công tắc (không đụng chạm). Cảm biến tiệm cận có một vị trí rất quan trọng trong thực tế. Thí dụ phát hiện vật trên dây chuyền để robot bắt giữ lấy; phát hiện chai, lon nhôm trên băng chuyền...vv. Tín hiệu ở ngõ ra của cảm biến thường dạng logic có hoặc không. Phát hiện vật không cần tiếp xúc; Tốc độ đáp ứng nhanh; Đầu sensor nhỏ, có thể lắp ở nhiều nơi; Có thể sử dụng trong môi trường khắc nghiệt.

Khoảng cách phát hiện: Khoảng cách xa nhất từ đầu cảm biến đến vị trí vật chuẩn mà cảm biến có thể phát hiện được.



HÌNH 1.19

Khoảng cách cài đặt: Khoảng cách để cảm biến có thể nhận biết vật một cách ổn định (thường bằng 70 – 80% khoảng cách phát hiện)

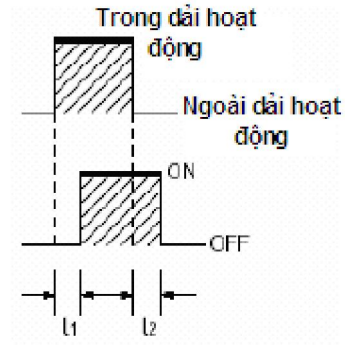


HÌNH 1.20

Thời gian đáp ứng:

t_1 : Thời gian từ lúc đối tượng đi vào vùng phát hiện của cảm biến đến lúc cảm biến báo tín hiệu

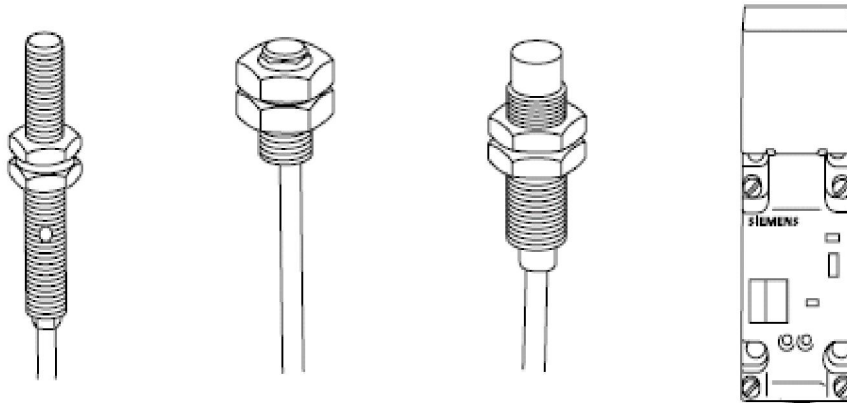
t_2 : Thời gian từ lúc đối tượng chuẩn đi ra khỏi vùng phát hiện cho đến khi cảm biến hết báo tín hiệu



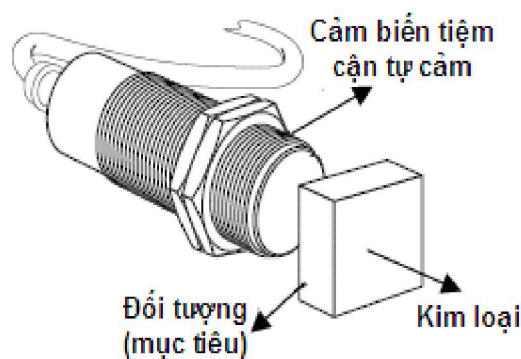
HÌNH 1.21

b. Cảm biến tiệm cận điện cảm (Inductive Proximity Sensor)

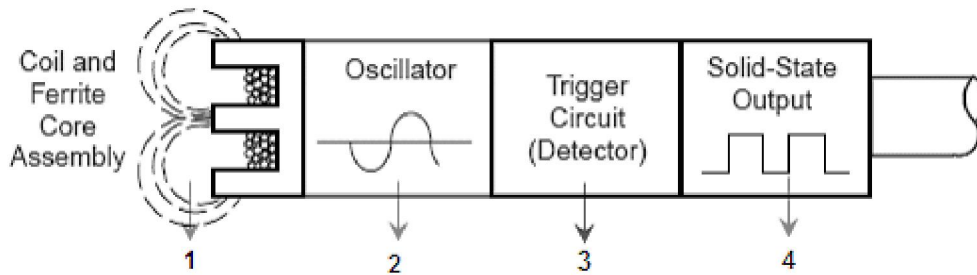
Cảm biến tiệm cận điện cảm có nhiều kích thước và hình dạng khác nhau tương ứng với các ứng dụng khác nhau. Cảm biến tiệm cận điện cảm được dùng để phát hiện các đối tượng là kim loại (loại cảm biến này không thể phát hiện các đối tượng có cấu tạo không phải là kim loại).



HÌNH 1.22: MỘT SỐ CẢM BIẾN TIẾM CẬN ĐIỆN CẢM CỦA SIEMENS



Cấu trúc của cảm biến gồm 4 phần chính:



HÌNH 1.23: CẤU TRÚC CẢM BIẾN TIỆM CẬN ĐIỆN CẢM

- 1 - Cuộn dây và lõi ferit; 2 - Mạch dao động
3 - Mạch phát hiện; 4 - Mạch đầu ra

Nguyên lý hoạt động của cảm biến tiệm cận điện cảm:

Cảm biến tiệm cận điện cảm được thiết kế để tạo ra một vùng điện từ trường. Khi một vật bằng kim loại tiến vào khu vực này, xuất hiện dòng điện xoáy (dòng điện cảm ứng) trong vật thể kim loại này. Dòng điện xoáy gây nên sự tiêu hao năng lượng (do điện trở của kim loại), làm ảnh hưởng đến biên độ sóng dao động. Đến một trị số nào đó tín hiệu này được ghi nhận. Mạch phát hiện sẽ phát hiện sự thay đổi tín hiệu và tác động để mạch ra lên mức ON. Khi đối tượng rời khỏi khu vực điện trường, sự dao động được tái lập, cảm biến trở lại trạng thái bình thường.

Phân loại cảm biến tiệm cận điện cảm:

Cảm biến tiệm cận điện cảm có thể phân làm 2 loại: Shielded (được bảo vệ) và unshielded (không được bảo vệ). Loại unshielded thường có tầm phát hiện lớn hơn loại shielded.

Cảm biến tiệm cận điện cảm loại shielded có 1 vòng kim loại bao quanh giúp hạn chế vùng điện từ trường ở vùng bên. Vị trí lắp đặt cảm biến có thể đặt ngang bằng với bề mặt làm việc.

Cảm biến tiệm cận điện cảm loại unshielded không có vòng kim loại bao quanh. Không thể lắp đặt cảm biến ngang bằng bề mặt làm việc (bằng kim loại). Xung quanh cảm biến phải có 1 vùng không có chứa kim loại (với cảm biến loại unshield của Siemens, kích thước).

Ở cả 2 loại cảm biến shield và unshield, nếu có 1 bề mặt kim loại ở vị trí đối diện cảm biến, để không ảnh hưởng đến hoạt động của cảm biến thì bề mặt kim loại này phải cách bề mặt cảm biến 1 khoảng cách có độ lớn ít nhất gấp 3 lần tầm phát hiện của cảm biến.

Ưu nhược điểm của cảm biến tiệm cận điện cảm:

Ưu điểm

- Không chịu ảnh hưởng của độ ẩm
- Không có bộ phận chuyển động.
- Không chịu ảnh hưởng của bụi bặm.
- Không phụ thuộc vào màu sắc.

- Ít phụ thuộc vào bề mặt đối tượng hơn so với các kỹ thuật khác.
- Không có “khu vực mù” (blind zone: cảm biến không phát hiện ra đối tượng mặc dù đối tượng ở gần cảm biến).

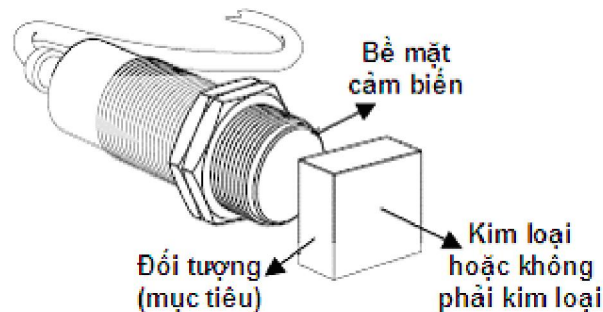
Khuyết điểm

- Chỉ phát hiện được đối tượng là kim loại.
- Có thể chịu ảnh hưởng bởi các vùng điện từ mạnh.
- Phạm vi hoạt động ngắn hơn so với các kỹ thuật khác.

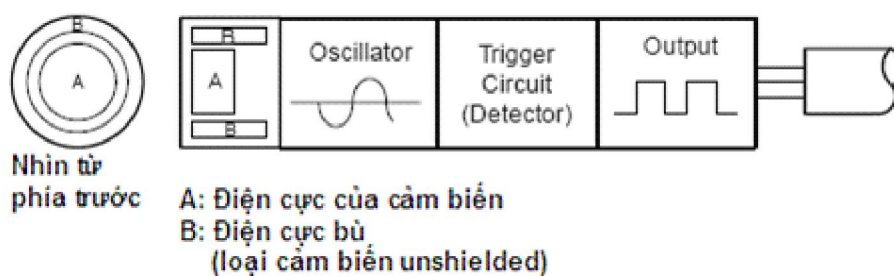
Cảm biến tiệm cận điện cảm được ứng dụng trong: Công nghiệp dầu mỏ (xác định vị trí của van), công nghiệp đóng gói...

c. Cảm biến tiệm cận điện dung (Capacitive Proximity Sensor)

Cảm biến tiệm cận điện dung giống về kích thước, hình dáng, cơ sở hoạt động so với cảm biến tiệm cận điện cảm. Điểm khác biệt căn bản giữa chúng là cảm biến tiệm cận điện dung tạo ra vùng điện trường còn cảm biến tiệm cận điện cảm tạo ra vùng điện từ trường. Cảm biến tiệm cận điện dung có thể phát hiện đối tượng có chất liệu kim loại cũng như không phải kim loại.



Cấu trúc của cảm biến tiệm cận điện dung: Cũng giống như cảm biến tiệm cận điện cảm, cảm biến tiệm cận loại điện dung có 4 phần như bộ phận cảm biến (các điện cực cách điện), mạch dao động, mạch ghi nhận tín hiệu và mạch điện ở ngõ ra.



HÌNH 1.24: CẤU TRÚC CẢM BIẾN TIẾM CẬN ĐIỆN DUNG

Nguyên lý hoạt động của cảm biến tiệm cận điện dung:

Tụ điện gồm hai bản cực và chất điện môi ở giữa. Khoảng cách giữa hai điện cực ảnh hưởng đến khả năng tích trữ điện tích của một tụ điện (điện dung là đại lượng đặc trưng cho khả năng tích trữ điện tích của một tụ điện).

Nguyên tắc hoạt động của cảm biến tiệm cận loại điện dung dựa trên sự thay đổi điện dung khi vật thể xuất hiện trong vùng điện trường. Từ sự thay đổi này trạng thái “On” hay “Off” của tín hiệu ngõ ra được xác định. Một bản cực là thành phần của cảm biến, đối tượng cần phát hiện là bản cực còn lại. Mỗi quan hệ giữa biên độ sóng dao động và vị trí đối tượng ở cảm biến tiệm cận điện dung trái ngược so với cảm biến tiệm cận điện cảm. Cảm biến tiệm cận loại điện dung có thể phát hiện bất cứ loại đối tượng nào có hằng số điện môi lớn hơn không khí. Vật liệu càng có hằng số điện môi càng cao thì càng dễ được cảm biến phát hiện. Ví dụ nước và không khí, cảm biến tiệm cận điện dung rất dễ dàng phát hiện ra nước (hằng số điện môi = 80) nhưng không thể nhận ra không khí (hằng số điện môi = 1). Đối với các chất kim loại khác nhau, khả năng phát hiện của cảm biến là không đổi. Nhưng đối với các chất khác, thì phạm vi phát hiện của cảm biến đối với từng chất là khác nhau. Vì vậy, cảm biến tiệm cận điện dung có thể dùng để phát hiện các vật liệu có hằng số điện môi cao như chất lỏng dù nó được chứa trong hộp kín (làm bằng chất liệu có hằng số điện môi thấp hơn như thủy tinh, plastic). Cần chắc chắn rằng đối tượng cảm biến phát hiện là chất lỏng chứ không phải hộp chứa.

Phân loại cảm biến tiệm cận điện dung:

Cảm biến tiệm cận điện dung cũng phân thành 2 loại: shielded (được bảo vệ) và unshielded (không được bảo vệ). Loại shielded có vòng kim loại bao quanh giúp hướng vùng điện trường về phía trước và có thể đặt ngang bằng với bề mặt làm việc. Loại unshielded không có vòng kim loại bao quanh và không thể đặt ngang bằng với bề mặt làm việc. Xung quanh cảm biến phải có 1 vùng trống (giống cảm biến tiệm cận điện cảm loại unshielded), kích thước vùng trống tùy thuộc vào từng loại cảm biến.

Ưu điểm và nhược điểm của cảm biến tiệm cận điện dung:

Ưu điểm

- Có thể cảm nhận vật dẫn điện và không dẫn điện.
- Tính chất tuyến tính và độ nhạy không tùy thuộc vào vật liệu kim loại.
- Nó có thể cảm nhận được vật thể nhỏ, nhẹ.
- Vận tốc hoạt động nhanh.
- Tuổi thọ cao và độ ổn định cũng cao đối với nhiệt độ.

Nhược điểm

- Bị ảnh hưởng bởi độ ẩm
- Dây nối với sensor phải ngắn để điện dung dây không ảnh hưởng đến bộ cộng hưởng của bộ dao động.

Cảm biến tiệm cận điện dung được ứng dụng trong công nghiệp thực phẩm, đo mực chất lỏng, chế biến gỗ.

d. Cảm biến tiệm cận siêu âm (Ultrasonic proximity sensor)

Cảm biến tiệm cận siêu âm có thể phát hiện hầu hết các loại đối tượng: kim loại hoặc không phải là kim loại, chất lỏng hoặc chất rắn, vật trong hoặc mờ đục (những vật có hệ số phản xạ sóng âm thanh đủ lớn).

Cấu trúc cảm biến tiệm cận siêu âm: Cảm biến tiệm cận siêu âm có 4 phần chính như bộ phận phát và nhận sóng siêu âm (Transducer / Receiver), bộ phận so sánh (Comparator), mạch phát hiện (Detector Circuit), mạch điện ngõ ra (Output). Tín hiệu ngõ ra có thể là digital hoặc analog. Tín hiệu từ cảm biến digital báo có hay không sự xuất hiện đối tượng trong vùng cảm nhận của cảm biến. Tín hiệu từ cảm biến analog chứa đựng thông tin khoảng cách của đối tượng đến cảm biến.

Nguyên lý hoạt động cảm biến tiệm cận siêu âm:

Kỹ thuật cảm biến siêu âm dựa trên đặc điểm vận tốc âm thanh là hằng số. Thời gian sóng âm thanh đi từ cảm biến đến đối tượng và quay trở lại liên hệ trực tiếp đến độ dài quãng đường. Vì vậy cảm biến siêu âm thường được dùng trong các ứng dụng đo khoảng cách. Tần số hoạt động: Nhìn chung, các cảm biến công nghiệp hoạt động với tần số 25 khz đến 500 Khz. Các cảm biến trong lĩnh vực y khoa thì hoạt động với khoảng tần số từ 5MHz trở lên. Tần số hoạt động của cảm biến tỉ lệ nghịch với khoảng cách phát hiện cảm biến. Với tần số 50 kHz, phạm vi hoạt động của cảm biến có thể lên tới 10 m hoặc hơn, với tần số 200 kHz thì phạm vi hoạt động cảm biến bị giới hạn ở mức 1 m. Vùng hoạt động: là khu vực giữa 2 giới hạn khoảng cách phát hiện lớn nhất và nhỏ nhất

Cảm biến tiệm cận siêu âm có một vùng nhỏ không thể sử dụng gần bề mặt cảm biến gọi là “khu vực mù” (blind zone).

Kích thước và vật liệu của đối tượng cần phát hiện quyết định khoảng cách phát hiện lớn nhất.

Cảm biến tiệm cận siêu âm loại có thể điều chỉnh khoảng cách phát hiện (Background Suppression). Một số dạng cảm biến ngõ ra analog cho phép điều chỉnh khoảng cách phát hiện, chúng có thể từ chối việc phát hiện các đối tượng sau một khoảng cách xác định. Khoảng cách phát hiện có thể điều chỉnh bởi người sử dụng. Ngoài ra để cảm biến không phát hiện đối tượng dù chúng di chuyển vào vùng hoạt động của cảm biến, người ta có thể tạo 1 lớp vỏ bằng chất liệu có khả năng không phản xạ lại sóng âm thanh.

Ưu nhược điểm của cảm biến tiệm cận siêu âm:

Ưu điểm

- Khoảng cách mà cảm biến có thể phát hiện vật thể lên tới 15m.
- Sóng phản hồi của cảm biến không phụ thuộc màu sắc của bề mặt đối tượng hay tính chất phản xạ ánh sáng của đối tượng ví dụ bề mặt kính trong

suốt, bề mặt gốm màu nâu, bề mặt plastic màu trắng, hay bề mặt chất liệu nhôm sáng, trắng... là như nhau.

- Tín hiệu đáp ứng của cảm biến tiệm cận siêu âm analog là tỉ lệ tuyến tính với khoảng cách. Điều này đặc biệt lý tưởng cho các ứng dụng như theo dõi các mức của vật chất, mức độ chuyển động của đối tượng.

Nhược điểm

- Cảm biến tiệm cận siêu âm yêu cầu đối tượng có một diện tích bề mặt tối thiểu (giá trị này tùy thuộc vào từng loại cảm biến).

- Sóng phản hồi cảm biến nhận được có thể chịu ảnh hưởng của các sóng âm thanh tạp âm.

- Cảm biến tiệm cận siêu âm yêu cầu một khoảng thời gian sau mỗi lần sóng phát đi để sẵn sàng nhận sóng phản hồi. Kết quả thời gian đáp ứng của cảm biến tiệm cận siêu âm nhìn chung chậm hơn các cảm biến khác khoảng 0,1 s.

- Với các đối tượng có mật độ vật chất thấp như bột hay vải (quần áo) rất khó để phát hiện với khoảng cách lớn.

- Cảm biến tiệm cận siêu âm bị giới hạn khoảng cách phát hiện nhỏ nhất.

- Sự thay đổi của môi trường như nhiệt độ (vận tốc âm thanh phụ thuộc vào nhiệt độ), áp suất, sự chuyển không đồng đều của không khí, bụi bản bay trong không khí gây ảnh hưởng đến kết quả đo.

- Nhiệt độ bề mặt của đối tượng của ảnh hưởng đến phạm vi hoạt động của cảm biến. Hơi nóng tỏa ra từ đối tượng có nhiệt độ cao làm méo dạng sóng, làm cho khoảng cách phát hiện của đối tượng ngắn lại và giá trị khoảng cách không chính xác.

Một số ứng dụng của cảm biến tiệm cận siêu âm: Phát hiện sự hiện diện, không hiện diện của đối tượng trong suốt bằng thủy tinh, dùng trong điều khiển mực chất lỏng, đo khoảng cách, độ cao, hay vị trí của phiến gỗ trên dây chuyền...

5. Các phân tử điện từ

Mục tiêu: Trình bày được cấu tạo, nguyên lý làm việc và ứng dụng của các phân tử điện từ trong mạch điện.

5.1 Nam châm điện nâng – hạ

a. Khái quát chung:

Trong ngành điện công nghiệp, nam châm được ứng dụng rất nhiều trong mọi lĩnh vực. Có 2 loại chính: nam châm vĩnh cửu và nam châm điện.

- Nam châm vĩnh cửu làm bằng vật liệu sắt từ cứng, có từ dư và lực giữ từ lớn.

- Nam châm điện có lõi làm bằng vật liệu sắt từ có độ từ thẩm lớn, được từ hóa bởi dòng điện đi qua cuộn dây quấn trên lõi. Nam châm điện là một bộ phận rất quan trọng của khí cụ điện. Nó hoạt động dựa trên nguyên lý cảm ứng điện từ. Nam châm điện được dùng rất rộng rãi trong nhiều lĩnh vực khác nhau như: tự động hóa, các loại rơle, Contactor,...

Trong công nghiệp, nó được dùng ở cần trục để nâng các tấm kim loại. Trong truyền động điện, nó được dùng ở các bộ ly hợp, các van điện từ,... Trong sinh hoạt hàng ngày, nam châm điện được ứng dụng rộng rãi như: chuông điện, loa điện,... Nam châm điện được ứng dụng nhiều trong các thiết bị nâng hạ, trong các thiết bị phanh hãm, trong các cơ cấu truyền lực chuyển động (bộ ly hợp).

Cấu tạo nam châm điện: Gồm hai bộ phận chính.

- Cuộn dây (phần điện).
- Mạch từ (phần từ).

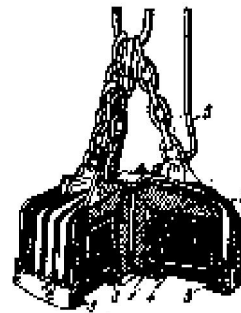
b. Nam châm điện nâng hạ

Thường được dùng nhiều trong các cần trục, đặc biệt là trong các nhà máy chế tạo cơ khí và luyện kim.

Nam châm điện nâng hạ: có cuộn dây 1 được quấn trên lõi sắt từ 2, sau đó được đổ đầy một lớp nhựa. Mặt cực 3 được bắt chặt vào lõi nam châm bằng các bu lông. Dây dẫn mềm 5 để đưa điện áp vào cuộn dây. Phần dưới của cuộn dây được bảo vệ bằng một vành 4 làm bằng vật liệu không dẫn từ (như thép mangan cao cấp).

Lực nâng của nam châm điện tùy thuộc loại tải trọng cần di chuyển:

Loại tải trọng	Lực nâng của nam châm điện
Thỏi đúc, tấm đúc	16000
Thép vụn	600
Thỏi gang	600
Thép hình	200



HÌNH 1.25: HÌNH DẠNG CHUNG CỦA NAM CHÂM ĐIỆN NÂNG HẠ

5.2 Bàn nam châm điện

Dùng để cấp chi tiết gian công trên các máy mài mặt phẳng.

Cấu tạo của bàn từ gồm: hộp sắt non 1 với các cực lõi 2, cuộn dây 3, bàn từ 4 có lót các tấm mỏng 5 bằng vật liệu không nhiễm từ. Khi cấp nguồn 1 chiều cho cuộn dây, bàn sẽ trở thành cam châm với nhiều cặp cực: cực bắc N và cực nam S. Bàn từ được cấp nguồn 1 chiều (trị số điện áp có thể là 24, 48, 110 và 220V với công suất từ 100 ÷ 3000W) từ các bộ chỉnh lưu dùng điôt

bán dẫn. Sau khi gia công xong, muốn lấy chi tiết ra khỏi bàn phải khử từ dư của bàn từ, thực hiện bằng cách đảo cực tính nguồn cấp cho bàn từ.

5.3 Ly hợp điện từ:

Thường dùng nam châm điện dòng điện một chiều kết hợp với các đĩa ma sát để làm nhiệm vụ truyền chuyển động quay (bộ ly hợp) hoặc để phanh hãm (dùng chính xác) trong các bộ phận chuyển động của máy công cụ. Nó được chế tạo hai loại: loại một phía và loại ly hợp hai phía.

Bộ ly hợp điện từ được sử dụng nhiều trong những năm gần đây để tự động hóa quá trình điều khiển chạy và dừng các bộ phận cơ khí trong các máy móc gia công cắt gọt kim loại mà vẫn chỉ dùng một động cơ điện kéo.

Lưu ý: Khi sử dụng bộ ly hợp cần thực hiện kiểm tra định kỳ ba tháng một lần gồm:

- Kiểm tra độ mòn của chổi than, vành trượt.
- Kiểm tra cách điện của cuộn dây.
- Kiểm tra khe hở không khí...

Trường hợp không truyền được momen quay (có hiện tượng trượt đĩa thép ma sát và làm nóng đột ngột) thì phải dừng máy ngay và kiểm tra tình trạng phun dầu làm nguội, trị số khe hở không khí, tình hình mặt đĩa ma sát,...riêng về khe hở hành trình hút, cần phải theo hướng dẫn của nhà chế tạo.

BÀI 2: TỰ ĐỘNG KHÔNG CHẾ TRUYỀN ĐỘNG ĐIỆN

Mã bài: MĐ22_02

Giới thiệu:

Động cơ điện được sử dụng phổ biến trong các dây truyền tự động của quá trình sản xuất công nghiệp. Điều khiển, không chế động cơ là vấn đề luôn luôn được giới chuyên môn quan tâm, tìm hiểu và giải quyết một cách tối ưu, đa năng và phổ dụng.

Đối với những người công tác trong lĩnh vực điện công nghiệp thì mảng kiến thức và kỹ năng về điều khiển, không chế động cơ là một yêu cầu bắt buộc. Nó là tiền đề cho việc tiếp thu, thực hiện các mạch điều khiển bằng linh kiện điện tử hoặc điều khiển lập trình.

Mục tiêu:

- Đọc, vẽ và phân tích các sơ đồ mạch điều khiển dùng role công tắc tơ dùng trong không chế động cơ không đồng bộ 3 pha, động cơ một chiều theo yêu cầu.
- Vận dụng các nguyên tắc tự động không chế phù hợp, linh hoạt, đảm bảo an toàn cho từng loại động cơ và qui trình của máy sản xuất.
- Lắp đặt, sửa chữa được một số mạch điều khiển đơn giản trên bảng thực hành đảm bảo an toàn tiết kiệm và vệ sinh công nghiệp.
- Phát huy tính tích cực, chủ động và tư duy sáng tạo.

Nội dung chính:

1. Khái niệm về tự động không chế (TĐKC)

Mục tiêu: Giới thiệu khái niệm và ứng dụng của các phần tử tự động không chế trong mạch điện.

TĐKC là tổ hợp các thiết bị, khí cụ điện được liên kết bằng các dây dẫn nhằm tạo mạch điều khiển phát ra tín hiệu điều khiển để không chế hệ thống truyền động điện làm việc theo một qui luật nhất định nào đó do qui trình công nghệ đặt ra.

2. Các yêu cầu của TĐKC

Mục tiêu: Nêu các yêu cầu kỹ thuật và kinh tế của phần tử tự động không chế.

2.1 Yêu cầu kỹ thuật

- Thỏa mãn tối đa qui trình công nghệ của máy sản xuất để đạt được năng suất cao nhất trong quá trình làm việc.
- Mạch phải có độ tin cậy cao, linh hoạt, đảm bảo an toàn.

2.2 Yêu cầu kinh tế

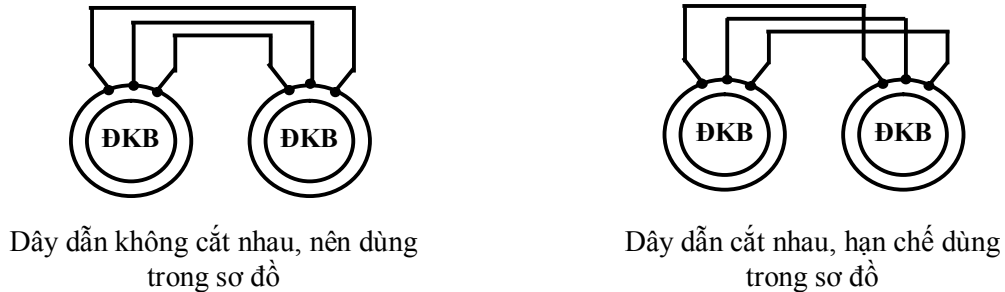
- Giá cả tương đối, phù hợp với khả năng của khách hàng.
- Nên sử dụng những thiết bị đơn giản, phổ thông, cùng chủng loại càng tốt... để thuận tiện trong việc sửa chữa, thay thế về sau.
- Thiết bị phải đảm bảo độ bền, ít hỏng hóc.

3. Phương pháp thể hiện sơ đồ điện TĐKC

Mục tiêu: *Nắm*

3.1 Phương pháp thể hiện mạch động lực

- Tất cả các phần tử của thiết bị, khí cụ điện khi trình bày trên mạch động lực phải thể hiện dưới dạng ký hiệu qui ước và phải ở trạng thái bình thường (trạng thái không điện, chưa tác động) của chúng.
- Phải hạn chế tối đa các dây dẫn cắt nhau trên mạch động lực nhưng không liên hệ nhau về điện (hình 2.1).

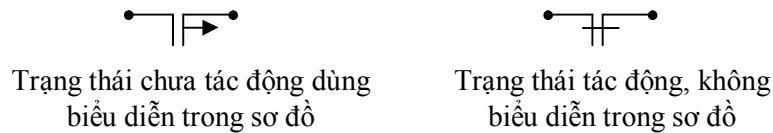


HÌNH 2.1: HẠN CHẾ DÂY DẪN CẮT NHAU TRONG BẢN VẼ

- Dây dẫn ở mạch động lực phải có cùng tiết diện và chủng loại.
- Tất cả những phần tử của cùng một thiết bị trên mạch động lực phải được ký hiệu giống nhau bằng những chữ số hoặc ký tự.
- Các điểm dây dẫn nối chung với nhau phải được đánh số giống nhau.

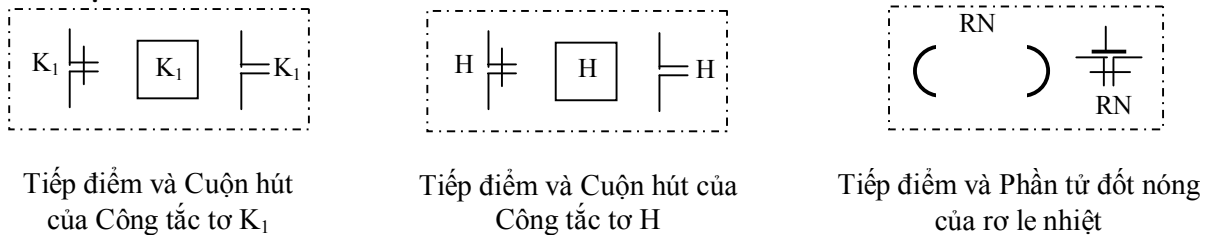
3.2. Phương pháp thể hiện mạch điều khiển

- Tất cả các phần tử của thiết bị, khí cụ điện khi trình bày trên mạch điều khiển phải thể hiện dưới dạng ký hiệu qui ước và phải ở trạng thái bình thường (trạng thái không điện, chưa tác động) của chúng ví dụ như hình 2.2.



HÌNH 2.2: TIẾP ĐIỂM THƯỜNG MỞ, ĐÓNG CHẬM CỦA RƠ LE THỜI GIAN

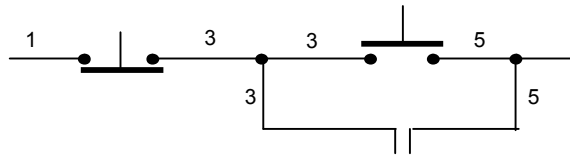
- Tất cả những phần tử của cùng một thiết bị trên mạch điều khiển phải được ký hiệu giống nhau bằng những chữ số hoặc ký tự và giống mạch động lực ví dụ như hình 2.3.



HÌNH 2.3: CÁC PHẦN TỬ CỦA CÙNG THIẾT BỊ PHẢI KÝ HIỆU GIỐNG NHAU

- Phải hạn chế tối đa các dây dẫn cắt nhau trên mạch điều khiển nhưng không liên hệ nhau về điện.

- Các điểm dây dẫn nối chung với nhau trên mạch điều khiển phải được đánh số giống nhau ví dụ như hình 2.4.



HÌNH 2.4: DÂY DẪN ĐÁNH SỐ GIỐNG NHAU TẠI CÁC ĐIỂM NỐI CHUNG

4. Các nguyên tắc điều khiển

Mục tiêu: Giới thiệu các nguyên tắc điều khiển trong mạch trang bị điện.

Những trạng thái làm việc của hệ thống truyền động điện tự động có thể được đặc trưng bằng các thông số như: tốc độ làm việc của các động cơ truyền động hay của cơ cấu chấp hành máy sản xuất, dòng điện phản ứng của động cơ hay dòng kích thích của động cơ điện một chiều, mômen phụ tải trên trục của động cơ truyền động... Tuỳ theo quá trình công nghệ yêu cầu mà các thông số trên có thể lấy các giá trị khác nhau. Việc chuyển từ giá trị này đến giá trị khác được thực hiện tự động nhờ hệ thống điều khiển. Kết quả hoạt động của phần điều khiển sẽ đưa hệ thống động lực của truyền động điện đến một trạng thái làm việc mới, trong đó có ít nhất một thông số đặc trưng cho mạch động lực lấy giá trị mới. Như vậy về thực chất điều khiển hệ thống là đưa vào hoặc đưa ra khỏi hệ thống những phần tử, thiết bị nào đó (chẳng hạn điện trở, điện kháng, điện dung, khâu hiệu chỉnh...) để thay đổi một hoặc nhiều thông số đặc trưng hoặc để giữ một thông số nào đó (chẳng hạn tốc độ quay) không thay đổi khi có sự thay đổi ngẫu nhiên của thông số khác. Để tự động điều khiển hoạt động của truyền động điện, hệ thống điều khiển phải có những cơ cấu, thiết bị nhận biết được giá trị các thông số đặc trưng cho chế độ công tác của truyền động điện (có thể là môđun, cũng có thể là cả về dấu của thông số).

Nếu có phần tử nhận biết được thời gian của quá trình (từ một mốc thời gian nào đó) ta nói rằng hệ điều khiển theo nguyên tắc thời gian. Nếu phần tử nhận biết được tốc độ, ta nói rằng hệ điều khiển theo nguyên tắc tốc độ. Nếu hệ thống điều khiển có tín hiệu phát ra từ phần tử nhận biết được dòng điện, ta nói rằng hệ điều khiển theo nguyên tắc dòng điện.

4.1 Nguyên tắc điều khiển theo thời gian

a. Khái niệm

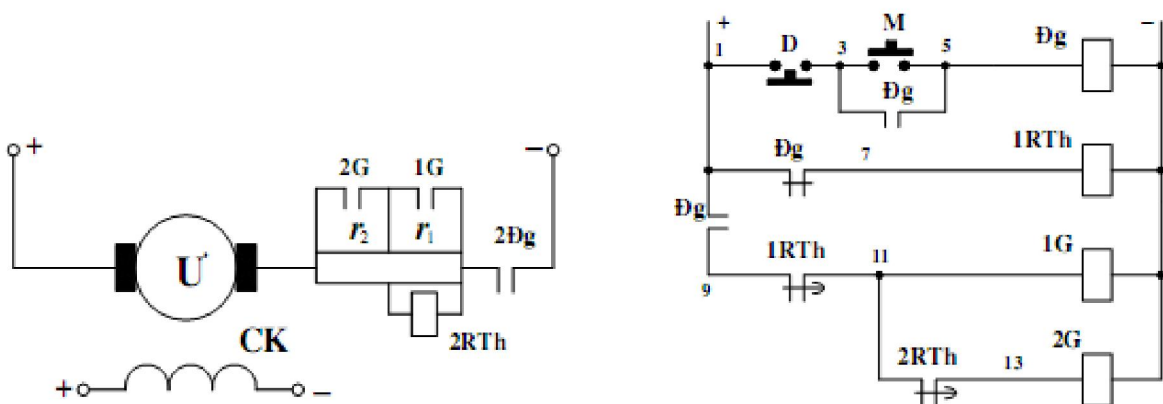
Điều khiển theo nguyên tắc thời gian dựa trên cơ sở là thông số làm việc của mạch động lực biến đổi theo thời gian. Những tín hiệu điều khiển phát ra

theo một quy luật thời gian cần thiết để làm thay đổi trạng thái của hệ thống. Những phần tử nhận biết được thời gian để phát tín hiệu cần được chỉnh định dựa theo ngưỡng chuyển đổi của đối tượng. Ví dụ như tốc độ, dòng điện, mômen của mỗi động cơ điện được tính toán chọn ngưỡng cho thích hợp với từng hệ thống truyền động điện cụ thể.

Những phần tử nhận biết được thời gian có thể gọi chung là rơle thời gian. Nó tạo nên được một thời gian trễ (duy trì) kể từ lúc có tín hiệu đưa vào (mốc 0) đầu vào của nó đến khi nó phát được tín hiệu ra đưa vào phần tử chấp hành. Cơ cấu duy trì thời gian có thể là: cơ cấu con lắc, cơ cấu điện từ, khí nén, cơ cấu điện tử, tương ứng là rơle thời gian kiểu con lắc, rơle thời gian điện từ, rơle thời gian khí nén và rơle thời gian điện tử...

b. Sơ đồ mạch ứng dụng

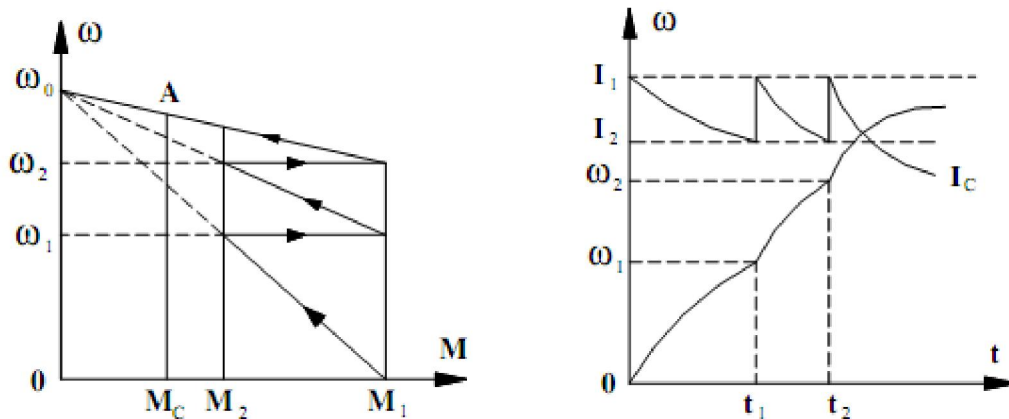
Xét mạch điều khiển khởi động động cơ điện một chiều kích từ độc lập có hai cấp điện trở phụ trong mạch phân ứng để hạn chế dòng điện khởi động ở trên theo nguyên tắc thời gian.



HÌNH 2.5: ĐIỀU KHIỂN KHỞI ĐỘNG ĐỘNG CƠ DC THEO NGUYÊN TẮC THỜI GIAN

Trạng thái ban đầu sau khi cấp nguồn động lực và điều khiển thì rơle thời gian 1RTh được cấp điện mở ngay tiếp điểm thường kín đóng chậm RTh(9-11). Để khởi động ta phải ấn nút mở máy M(3-5), công tắc tơ Đg hút sẽ đóng các tiếp điểm ở mạch động lực, phần ứng động cơ điện được đấu vào lưới điện qua các điện trở phụ khởi động r_1 , r_2 . Dòng điện qua các điện trở có trị số lớn gây ra sụt áp trên điện trở r_1 . Điện áp đó vượt quá ngưỡng điện áp hút của rơle thời gian 2RTh làm cho nó hoạt động sẽ mở ngay tiếp điểm thường kín đóng chậm 2RTh(11-13), trên mạch 2G cùng với sự hoạt động của rơle 1RTh chúng đảm bảo không cho các công tắc tơ 1G và 2G có điện trong giai đoạn đầu của quá trình khởi động. Tiếp điểm phụ Đg(3-5) đóng để tự duy trì dòng điện cho cuộn dây công tắc tơ Đg khi ta thôi không ấn nút M nữa. Tiếp điểm Đg(1-7) mở ra cắt điện rơle thời gian 1RTh đưa rơle thời gian này vào hoạt động để chuẩn bị phát tín hiệu chuyển trạng thái của truyền

động điện. Mốc không của thời gian t có thể được xem là thời điểm Đg(1-7) mở cắt điện 1RTh.



HÌNH 2.6: ĐẶC TÍNH KHỞI ĐỘNG ĐỘNG CƠ DC THEO NGUYÊN TẮC THỜI GIAN

Thời gian chỉnh định ở mỗi cấp điện trở được tính theo công thức:

$$t_i = T_{ci} \cdot \ln \frac{M_1 - M_c}{M_2 - M_c}$$

Trong đó T_{ci} - hằng số thời gian điện cơ của động cơ ở đặc tính có điện trở phụ ở cấp thứ i .

$$T_{ci} = \frac{J \Delta \omega_i}{M_1 - M_2}$$

Với $\Delta \omega_i$ là khoảng biến thiên tốc độ trên đường đặc tính cơ có cấp điện trở thứ i ở những mômen chuyển đổi M_1, M_2 tương ứng. J là mômen quán tính cơ của hệ thống truyền động và động cơ, tính quy đổi về trục động cơ.

Sau khi role thời gian 1RTh nhỏ, cơ cấu duy trì thời gian sẽ tính thời gian từ gốc không cho đến đạt trị số chỉnh định thì đóng tiếp điểm thường kín đóng chậm RTh(9-11). Lúc này cuộn dây công tắc tơ 1G được cấp điện và hoạt động đóng tiếp điểm chính của nó ở mạch động lực và cấp điện trở phụ thứ nhất r_1 bị nối ngắn mạch. Động cơ sẽ chuyển sang khởi động trên đường đặc tính cơ thứ 2. Việc ngắn mạch điện trở r_1 làm cho role thời gian 2RTh mất điện và cơ cấu duy trì thời gian của nó cũng sẽ tính thời gian tương tự như đối với role 1RTh, khi đạt đến trị số chỉnh định nó sẽ đóng tiếp điểm thường đóng đóng chậm 2RTh(11-13). Công tắc tơ 2G có điện

hút tiếp điểm chính 2G, ngắn mạch cấp điện trở thứ hai r_2 , động cơ sẽ chuyển sang tiếp tục khởi động trên đường đặc tính cơ tự nhiên cho đến điểm làm việc ổn định A.

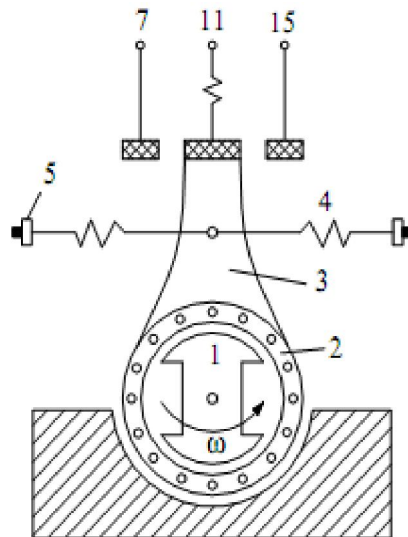
Ưu điểm của nguyên tắc điều khiển theo thời gian là có thể chỉnh được thời gian theo tính toán và độc lập với thông số của hệ thống động lực. Trong thực tế ảnh hưởng của mômen cản MC của điện áp lưới và của điện trở cuộn dây hầu như không đáng kể đến sự làm việc của hệ thống và đến quá trình tăng tốc của truyền động điện, vì các trị số thực tế sai khác với trị số thiết kế không nhiều. Thiết bị của sơ đồ đơn giản, làm việc tin cậy cao ngay cả khi phụ tải thay đổi, role thời gian dùng đồng loạt cho bất kỳ công suất và động cơ nào, có tính kinh tế cao. Nguyên tắc thời gian được dùng rất rộng rãi trong truyền động điện một chiều cũng như xoay chiều.

4.2 Nguyên tắc điều khiển theo tốc độ

a. Khái niệm

Tốc độ quay trên trục động cơ hay của cơ cấu chấp hành là một thông số đặc trưng quan trọng xác định trạng thái của hệ thống truyền động điện. Do vậy, người ta dựa vào thông số này để điều khiển sự làm việc của hệ thống. Lúc này mạch điều khiển phải có phần tử nhận biết được chính xác tốc độ làm việc của động cơ gọi là role tốc độ. Khi tốc độ đạt được đến những trị số ngưỡng đã đặt thì role tốc độ sẽ phát tín hiệu đến phần tử chấp hành để chuyển trạng thái làm việc của hệ thống truyền động điện đến trạng thái mới yêu cầu.

Role tốc độ có thể cấu tạo theo nguyên tắc ly tâm, nguyên tắc cảm ứng, cũng có thể dùng máy phát tốc độ. Đối với động cơ điện một chiều có thể gián tiếp kiểm tra tốc độ thông qua sức điện động của động cơ. Đối với động cơ điện xoay chiều có thể thông qua sức điện động và tần số của mạch rôto để xác định tốc độ. Hình sau trình bày sơ lược cấu tạo của role tốc độ kiểu cảm ứng. Rôto (1) của nó là một nam châm vĩnh cửu được nối trục với động cơ hay cơ cấu chấp hành. Còn stato (2) cấu tạo như một lồng sóc và có thể quay được trên bộ đỡ của nó. Trên cần (3) gắn vào stato bố trí má động (11) của 2 tiếp điểm có các má tĩnh là (7) và (15).

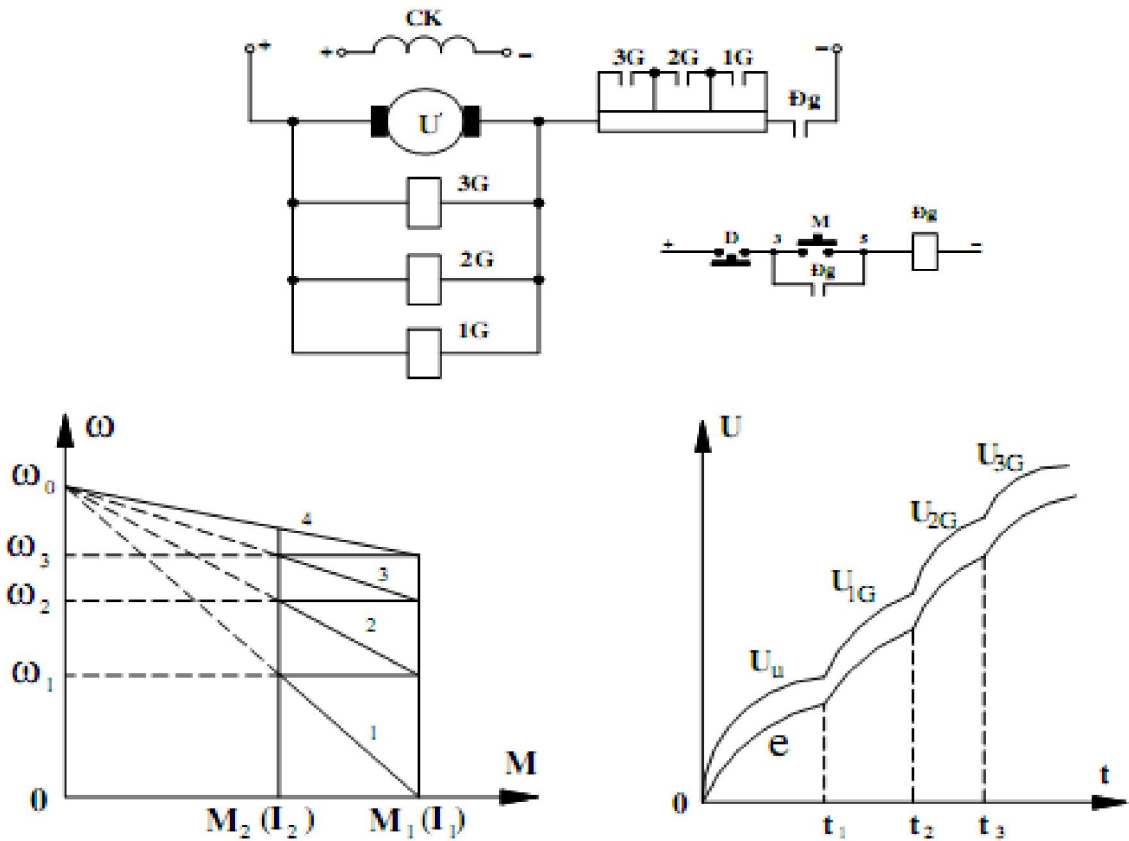


HÌNH 2.7: CẤU TẠO RƠ LE TỐC ĐỘ KIỂU CẢM ỨNG

Khi rôto không quay các tiếp điểm (7), (11) và (15), (11) mở, vì các lò xo giữ cần (3) ở chính giữa. Khi rôto quay tạo nên từ trường quay quét stator, trong lòng sóc có dòng cảm ứng chạy qua. Tác dụng tương hỗ giữa dòng này và từ trường quay tạo nên mômen quay làm cho stator quay đi một góc nào đó. Lúc đó các lò xo cân bằng (4) bị nén hay kéo tạo ra một mômen chống lại, cân bằng với mômen quay điện từ. Tùy theo chiều quay của rôto mà má động (11) có thể đến tiếp xúc với má tĩnh (7) hay (15). Trị số ngưỡng của tốc độ được điều chỉnh bởi thay đổi trị số kéo nén của bộ phận (5) lò xo cân bằng. Khi tốc độ quay của rôto bé hơn trị số ngưỡng đã đặt, mômen điện từ còn bé không thắng được mômen cản của các lò xo cân bằng nên tiếp điểm không đóng được. Từ lúc tốc độ quay của rôto đạt giá trị lớn hơn hoặc bằng ngưỡng đã đặt thì mômen điện từ mới thắng được mômen cản của các lò xo làm cho phần tĩnh quay, đóng tiếp điểm tương ứng theo chiều quay của rôto.

b. Sơ đồ mạch ứng dụng

Ta cũng lấy trường hợp điều khiển mở máy động cơ để xét những ví dụ cụ thể. Như đã thấy ở ví dụ trước, việc ngắt mạch các điện trở khởi động trong mạch phản ứng động cơ có thể thực hiện được ở tốc độ ω_1 , ω_2 và ω_3 . Để làm các phần tử kiểm tra tốc độ, ở đây ta dùng các công tắc tơ gia tốc 1G, 2G và 3G có cuộn dây mắc trực tiếp vào 2 đầu phản ứng động cơ, nó tiếp thụ được điện áp tỷ lệ với tốc độ động cơ với sai lệch nhỏ.



HÌNH 2.8: ĐIỀU KHIỂN KHỞI ĐỘNG ĐỘNG CƠ DC THE NGUYÊN TẮC TỐC ĐỘ

Trên hình 2.8 các tiếp điểm chuyển đổi trạng thái cân xảy ra ở tốc độ (ω_1, I_2) , (ω_2, I_2) và (ω_3, I_2) . Ở các điểm này, điện áp trên 2 đầu phần ứng sẽ là:

$$U_1 = K\phi\omega_1 + I_2.r$$

$$U_2 = K\phi\omega_2 + I_2.r$$

$$U_3 = K\phi\omega_3 + I_2.r$$

Giả sử ta cắt điện trở theo thứ tự r_1, r_2, r_3 thì phải chọn công tắc tơ có điện áp hút lần lượt là:

$$U_{\text{hút}1G} = U_1$$

$$U_{\text{hút}2G} = U_2$$

$$U_{\text{hút}3G} = U_3$$

Hoạt động của sơ đồ: Sau khi ấn nút mở máy M, công tắc tơ Đg có điện đóng mạch phần ứng động cơ vào nguồn qua 3 điện trở phụ r_1, r_2 và r_3 . Động cơ tăng tốc trên đường đặc tính cơ (1). Khi tốc độ động cơ đạt đến trị số ω_1 điện áp trên 2 đầu công tắc tơ 1G đạt trị số hút U_1 , do đó 1G hút, loại trừ điện trở r_1 , động cơ sẽ chuyển sang tăng tốc trên đường đặc tính cơ (2). Khi tốc độ động cơ đạt đến trị số ω_2 ($\omega_2 > \omega_1$) điện áp trên 2 đầu công tắc tơ 2G đạt trị số hút U_2 , do đó 2G hút, loại trừ tiếp điện trở r_2 , động cơ sẽ chuyển sang tăng tốc trên đường đặc tính cơ (3). Khi tốc độ động cơ đạt đến trị số ω_3 ($\omega_3 > \omega_2$) điện áp trên 2 đầu công tắc tơ 3G đạt trị số hút U_3 , do

đó 3G hút, điện trở r_3 bị ngắn mạch, động cơ sẽ chuyển sang tăng tốc trên đường đặc tính cơ tự nhiên, cho đến điểm làm việc ổn định.

Ưu điểm là đơn giản và rẻ tiền, thiết bị có thể là công tắc tơ mắc trực tiếp vào phần ứng động cơ không cần thông qua role. Nhược điểm là thời gian mở máy và hãm máy phụ thuộc nhiều vào mômen cản MC, quán tính J, điện áp lưới U và điện trở cuộn dây công tắc tơ. Các công tắc tơ gia tốc có thể không làm việc vì điện áp lưới giảm thấp, vì quá tải hoặc vì cuộn dây quá phát nóng, sẽ dẫn đến quá phát nóng điện trở khởi động, có thể làm cháy các điện trở đó. Khi điện áp lưới tăng cao có khả năng tác động đồng thời các công tắc tơ gia tốc làm tăng dòng điện quá trị số cho phép. Trong thực tế ít dùng nguyên tắc này để khởi động các động cơ, thường chỉ dùng nguyên tắc này để điều khiển quá trình hãm động cơ.

4.3 Nguyên tắc điều khiển theo dòng điện

a. Khái niệm

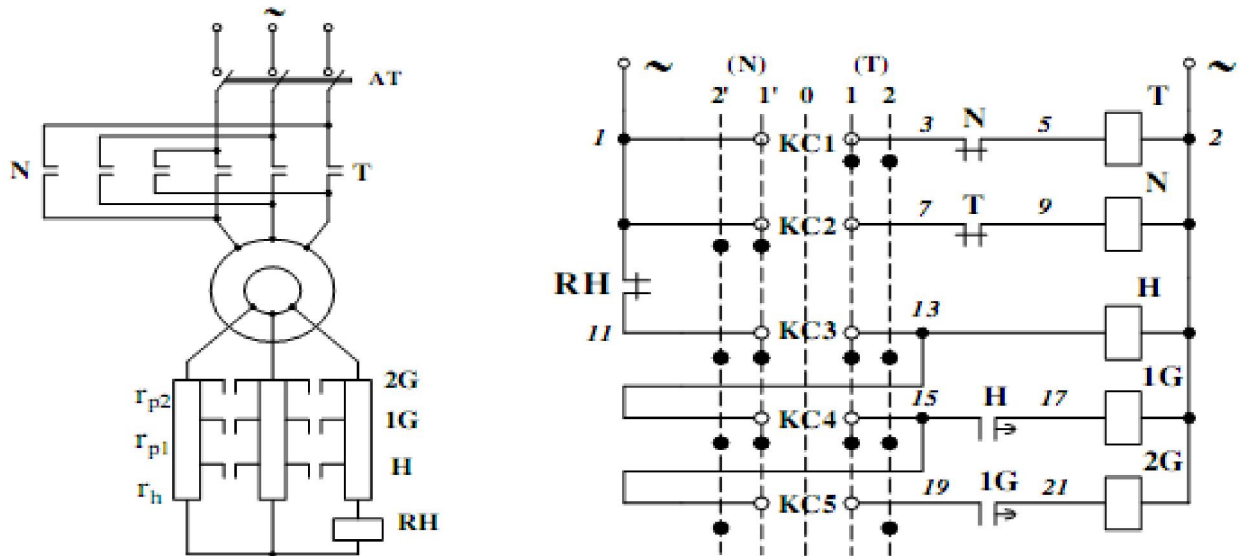
Dòng điện trong mạch phần ứng động cơ cũng là một thông số làm việc rất quan trọng xác định trạng thái của hệ truyền động điện. Nó phản ánh trạng thái mang tải bình thường của hệ thống, trạng thái mang tải, trạng thái quá tải cũng như phản ánh trạng thái đang khởi động hay đang hãm của động cơ truyền động. Trong quá trình khởi động, hãm, dòng điện cần phải đảm bảo nhỏ hơn một trị số giới hạn cho phép. Trong quá trình làm việc cũng vậy, dòng điện có thể phải giữ không đổi ở một trị số nào đó theo yêu cầu của quá trình công nghệ.

Ta có thể dùng các công tắc tơ có cuộn dây dòng điện hoặc role dòng điện kiểu điện từ hoặc các khóa điện tử hoạt động theo tín hiệu vào là trị số dòng điện để điều khiển hệ thống theo các yêu cầu trên. Dòng điện mạch phần ứng động cơ dùng làm tín hiệu vào trực tiếp hoặc gián tiếp cho các phần tử nhận biết dòng điện nói trên. Khi trị số tín hiệu vào đạt đến giá trị ngưỡng xác định có thể điều chỉnh được của nó thì nó sẽ phát tín hiệu điều khiển hệ thống chuyển đến những trạng thái làm việc yêu cầu.

b. Sơ đồ mạch ứng dụng

Xét mạch điều khiển hãm ngược động cơ xoay chiều 3 pha rôto dây quấn khi đảo chiều. Vì những lí do tương tự như đã phân tích trong chương 2, khi đảo chiều quay động cơ xoay chiều 3 pha rôto dây quấn cần phải đưa thêm vào mạch rôto một điện trở phụ lớn hơn trị số điện trở phụ cần thiết đưa vào khi khởi động.

Ta có thể dùng mạch điều khiển theo nguyên tắc dòng điện sau đây để điều khiển việc đưa vào và loại ra phần điện trở phụ đó mỗi lần đảo chiều quay động cơ.



HÌNH 2.9: ĐIỀU KHIỂN HÃM NGƯỢC ĐỘNG CƠ XOAY CHIỀU 3 PHA RÔ TO DÂY QUẦN
KHI ĐẢO CHIỀU THEO NGUYÊN TẮC DÒNG ĐIỆN

Yêu cầu đối với rơle hãm RH thụ cảm dòng điện rôto: khi dòng điện rôto lớn hơn trị số khởi động thì nó phải tác động, khi dòng điện rôto đã giảm nhỏ về gần trị số khởi động (I_1) thì nó phải nhả để chuẩn bị cho quá trình khởi động tiếp theo. Vậy phải chỉnh định trị số $I_{nhả}$ của RH lớn hơn I_1 một ít, tất nhiên trị số $I_{hút}$ của nó sẽ lớn hơn I_1 và xác định theo hệ số trở về của nó.

Giả sử động cơ đang làm việc theo chiều quay thuận, nghĩa là bộ không chế chỉ huy đang ở vị trí 2 phía phải. Muốn đảo chiều quay động cơ, ta quay bộ không chế KC về phía ngược. Khi bộ không chế lướt qua vị trí 0, các công tắc tơ H, 1G, 2G mất điện nên các tiếp điểm của chúng nhả ra đưa cả 3 điện trở vào mạch rôto. Khi đến vị trí 2 phía trái, dòng điện rôto xuất hiện lúc này lớn hơn trị số chỉnh định hút của rơle RH, nên RH tác động mở tiếp điểm RH(1-3), bảo đảm cho cả 3 điện trở tham gia vào việc hạn chế dòng điện, quá trình hãm ngược động cơ được tiến hành.

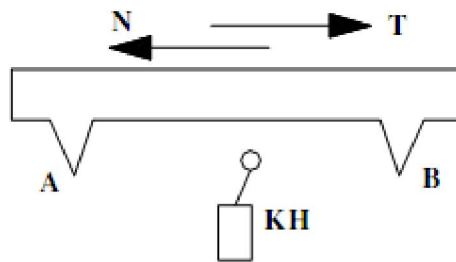
Khi tốc độ động cơ giảm gần đến 0 thì dòng điện rôto cũng giảm đến trị số nhả của rơle RH, rơle RH nhả đóng tiếp điểm RH(1-3), công tắc tơ H có điện, điện trở hãm ngược r_h được loại ra ngoài, động cơ bắt đầu quá trình khởi động theo chiều ngược với hai cấp điện trở hạn chế r_{p1} và r_{p2} .

Ưu điểm: Thiết bị đơn giản, sự làm việc của sơ đồ không chịu ảnh hưởng của nhiệt độ cuộn dây công tắc tơ, rơle. Nhược điểm: Độ tin cậy thấp, có khả năng đình chỉ gia tốc ở cấp trung gian nếu động cơ khởi động bị quá tải, dòng điện không giảm xuống đến trị số nhả của rơle dòng điện.

Nguyên tắc dòng điện được ứng dụng chủ yếu để tự động điều khiển quá trình khởi động động cơ một chiều kích thích nối tiếp và động cơ xoay chiều rôto dây quấn.

4.4 Nguyên tắc điều khiển theo vị trí

Khi quá trình thay đổi trạng thái làm việc của hệ có quan hệ chặt chẽ với vị trí của các bộ phận động của máy (đầu máy, bàn máy, mâm cặp...) thì ta có thể dùng các thiết bị đặc biệt gọi là công tắc hành trình, đặt tại những vị trí thích hợp trên đường đi của các bộ phận đó. Khi bộ phận động di chuyển đến những vị trí này sẽ tác động lên các công tắc hành trình, công tắc hành trình sẽ phát những tín hiệu điều khiển hệ thống đến các trạng thái làm việc mới. Ví dụ như đặt các công tắc cuối cùng để hạn chế hành trình bàn máy bào, máy doa, cầu trục hoặc là đặt các công tắc hành trình để đảo chiều, giảm tốc độ cho máy bào giường.



HÌNH 2.10: ĐIỀU KHIỂN THEO NGUYÊN TẮC HÀNH TRÌNH

Trong đó: KH là công tắc hành trình, A và B là vị trí.

5. Các sơ đồ điều khiển điện hình

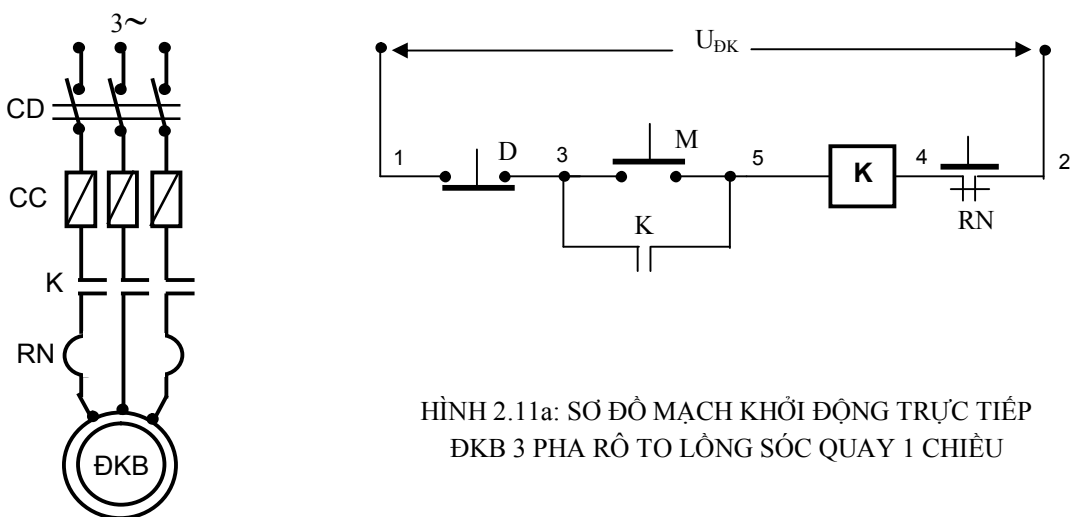
Mục tiêu: Phân tích được nguyên lý làm việc của các mạch điều khiển điện hình.

5.1 Sơ đồ điều khiển động cơ KĐB xoay chiều 3 pha rô to lồng sóc

a. Mạch mở máy trực tiếp

a1. Mạch điều khiển động cơ quay một chiều

+Bước 1: Khảo sát sơ đồ nguyên lý mạch điện



HÌNH 2.11a: SƠ ĐỒ MẠCH KHỞI ĐỘNG TRỰC TIẾP ĐKB 3 PHA RÔ TO LỒNG SÓC QUAY 1 CHIỀU

Nguyên lý hoạt động:

Đóng cầu dao CD cấp nguồn cho mạch động lực và mạch điều khiển.

Ấn nút mở máy M(3,5), cuộn dây của công tắc tơ K(5,4) có điện nên các

tiếp điểm K ở mạch động lực đóng lại, ĐKB được nối nguồn và bắt đầu hoạt động. Khi đó tiếp điểm K(3,5) cũng đóng lại để duy trì nguồn cung cấp cho cuộn dây K (dòng điện đi theo đường 1;D; K(3,5); K(5,4); RN; 2).

Dừng máy thì ấn nút D (1,3).

Bảo vệ:

Ngắn mạch: Cầu chì CC.

Quá tải: Rơ-le nhiệt RN: Khi ĐKB bị quá tải, dòng điện tăng lên, phần tử đốt nóng tác động làm mở tiếp điểm RN (2,4) nên cuộn dây K (5,4) mất điện, các tiếp điểm K động lực mở ra, động cơ dừng.

Sụt áp: Trường hợp điện áp mạch động lực và mạch điều khiển bằng nhau (hoặc quan hệ với nhau theo một tỉ lệ nào đó) thì mạch điện sẽ bảo vệ được sụt áp. Do khi điện áp cấp cho mạch điều khiển sụt giảm thì cuộn dây K (5,4) không làm việc.

Chống tự động mở máy lại: Khi động cơ đang làm việc, nếu vì lý do nào đó bị mất nguồn cung cấp, động cơ ngưng hoạt động. Nếu sau đó nguồn điện bình thường trở lại thì động cơ cũng không tự động làm việc nếu ta chưa thao tác nút ấn M(3,5). Vì trước đó cuộn hút K(5,4) đã mất nguồn làm cho tiếp điểm duy trì K(3,5) đã mở ra nên mạch điều khiển vẫn còn ở trạng thái hở mạch.

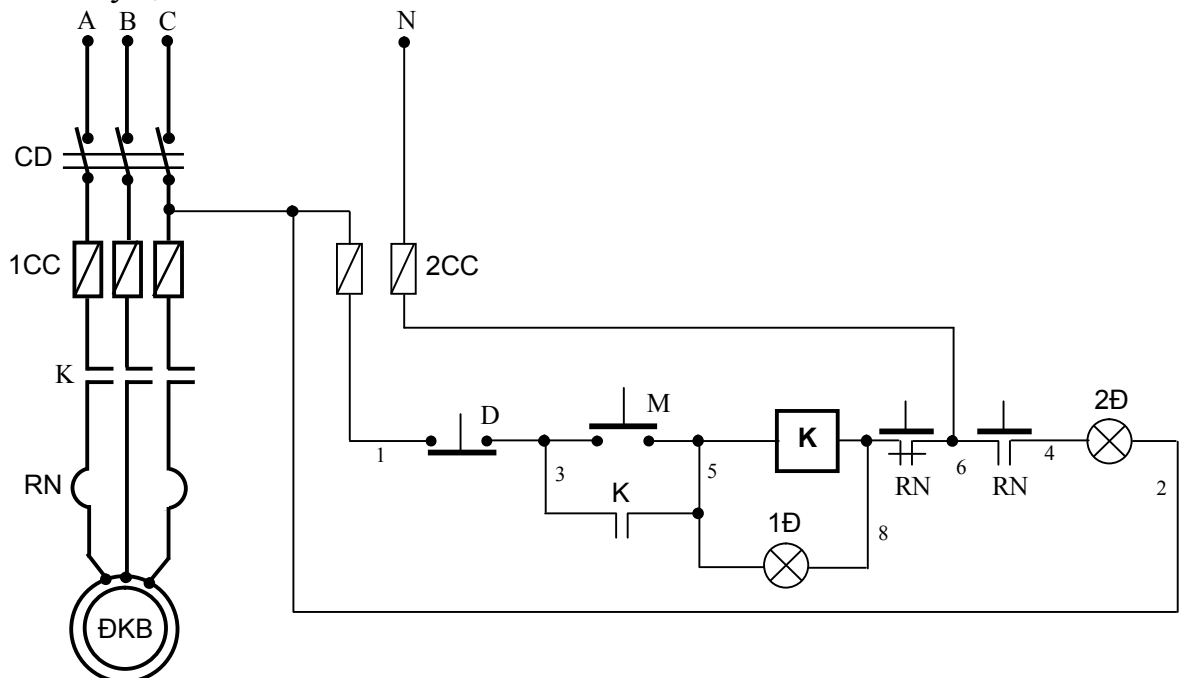
Liên động:

Tiếp điểm duy trì K(3,5).

Ưu điểm:

An toàn, mạch hoạt động tin cậy.

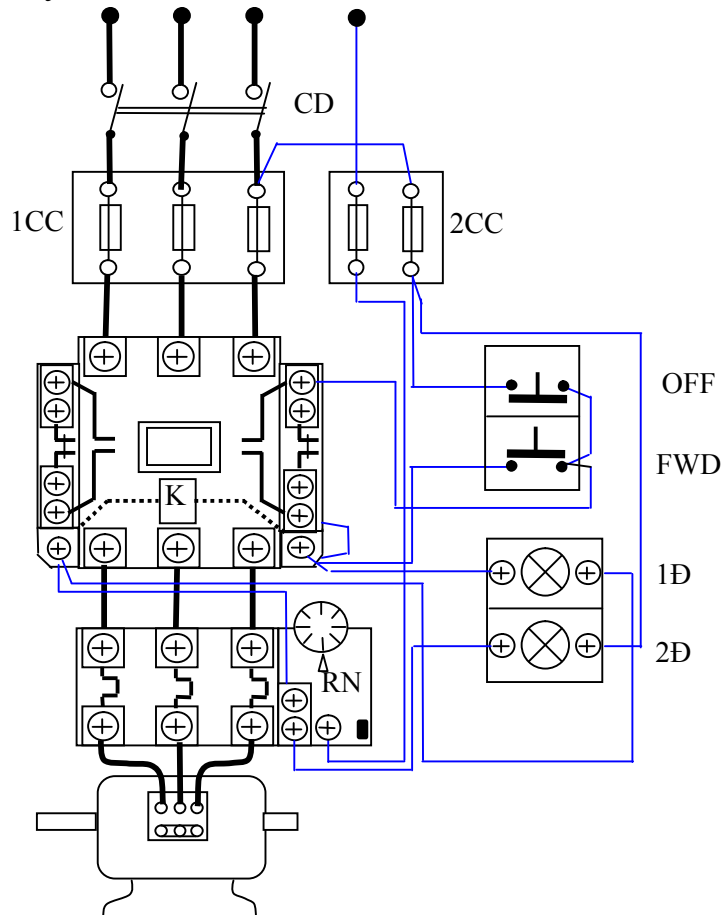
Có buồng dập hồ quang, cho phép thao tác có tải, thao tác với với tần số lớn. Bảo vệ được các sự cố như ngắn mạch, quá tải và đặc biệt là chống tự động mở máy lại.



HÌNH 2.11b: SƠ ĐỒ MẠCH KHỞI ĐỘNG TRỰC TIẾP ĐKB 3 PHA RÔ TÔ LỒNG SÓC QUAY 1 CHIỀU CÓ ĐÈN TÍN HIỆU

Trình bày nguyên lý hoạt động, bảo vệ và liên động của mạch điện hình 2.11b.

+Bước 2: Vẽ sơ đồ đi dây thiết bị



HÌNH 2.12: SƠ ĐỒ ĐI DÂY MẠCH ĐIỀU KHIỂN ĐKB QUAY 1 CHIỀU

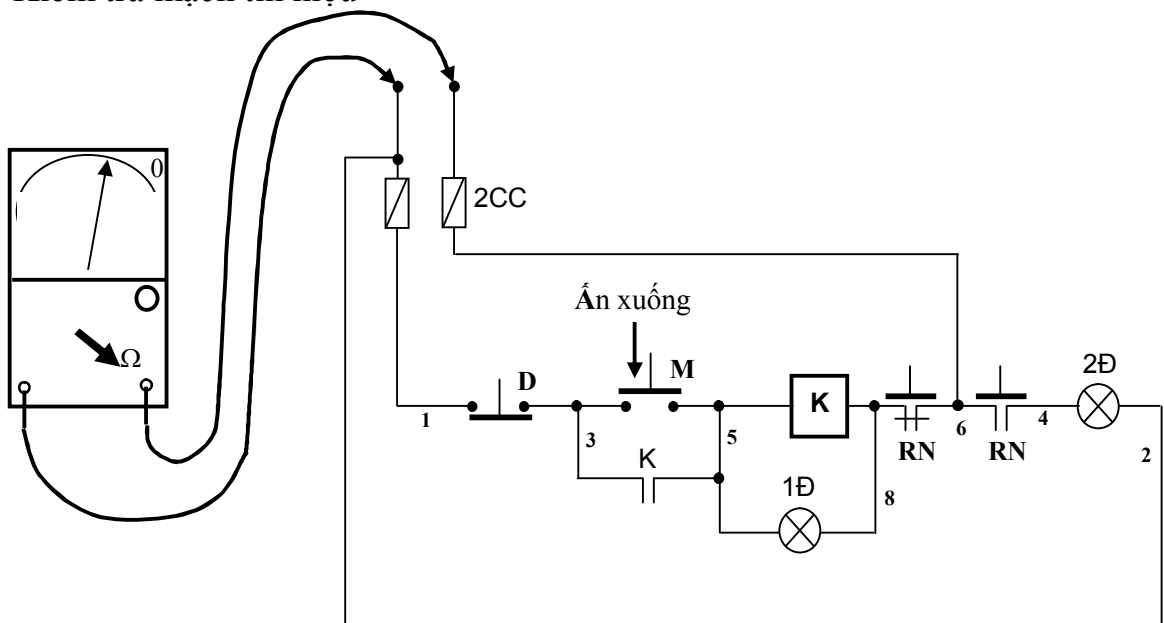
+Bước 3: Lựa chọn và gá lắp thiết bị

Bảng 2.1 Bảng kê trang bị điện hình 2.11b

Stt	Kí hiệu	SL	Chức năng
1	CD	1	Cầu dao nguồn: đóng cắt không tải toàn bộ mạch.
2	1CC	3	Cầu chì, bảo vệ ngắn mạch ở mạch động lực.
3	RN	1	Rơ le nhiệt, bảo vệ quá tải cho động cơ (ĐKB).
4	K	1	Công tắc tơ, điều khiển động cơ làm việc.
5	2CC	2	Cầu chì, bảo vệ ngắn mạch ở mạch điều khiển.
6	M; D	1	Nút ấn thường mở; thường đóng điều khiển mở máy và dừng động cơ.
7	1Đ; 2Đ	1	Đèn tín hiệu trạng thái làm việc và quá tải của động cơ.

- Chọn đúng chủng loại, số lượng các thiết bị, khí cụ điện cần thiết dựa vào công suất của động cơ ĐKB.

- Định vị các thiết bị lên bảng (giá) hoặc tủ điện thực hành.
- +Bước 4: Lắp mạch điều khiển
- Đọc, phân tích sơ đồ nguyên lý và sơ đồ nối dây mạch điều khiển.
 - Đấu lần lượt các dây theo thứ tự số 1, số 3, số 5, số 4, số 6, số 8, dây N, số 2.
 - Kiểm tra mạch điều khiển: Sơ đồ kiểm tra như hình 2.13, nếu khi ấn nút M(3,5); quan sát kim của Ohm kế và kết luận:
 Ohm kế chỉ một giá trị nào đó: Mạch lắp ráp đúng;
 Ohm kế chỉ 0Ω : Cuộn K bị ngắn mạch;
 Ohm kế không quay: Hở mạch điều khiển.
- Kiểm tra mạch tín hiệu



HÌNH 2.13: SƠ ĐỒ KIỂM TRA MẠCH ĐIỀU KHIỂN

- +Bước 5: Lắp ráp mạch động lực
- Đọc, phân tích sơ đồ nguyên lý và sơ đồ nối dây mạch động lực.
 - Đấu lần lượt các dây theo thứ tự số A1, B1, C1; số A3, B3, C3; số A5, B5, C5; số A7, B7, C7; số A9, B9, C9;
 - Kiểm tra mạch động lực: dùng đồng hồ Ohm kế đo thông mạch từng pha A, B, C và quan sát kim của đồng hồ bằng mắt, lưu ý trường hợp mất 1 pha.
- +Bước 6: Vận hành mạch điện
- Cô lập mạch động lực (hở dây nối mạch động lực phía sau rơ le nhiệt).
 - Cấp nguồn và vận hành mạch điều khiển:
 Ấn nút M(3,5) cuộn K hút, đèn 1Đ sáng; buông tay ấn nút mạch vẫn hoạt động.
 Ấn nút D(1,3) cuộn K nhả, đèn 1Đ tắt;

Ấn nút M(3,5); khi mạch đang vận hành tác động vào nút test ở RN, cuộn K mất điện, đèn 1Đ tắt và đèn 2Đ sáng lên.

- Cắt nguồn, liên kết lại dây nối mạch động lực. Sau đó cấp nguồn cho mạch và thực hiện lại các thao tác ở trên. Quan sát chiều quay, tốc độ, trạng thái khởi động của động cơ.

- Cắt nguồn, hoán vị thứ tự 2 pha nguồn vào cầu dao 1CD và vận hành lại. Quan sát chiều quay, tốc độ, trạng thái khởi động của động cơ.

- Ghi nhận sự khác nhau giữa 2 trường hợp trên. Giải thích nguyên nhân?
+Bước 7: Mô phỏng sự cố

- Cấp nguồn và cho mạch hoạt động như trên.

- Sự cố 1: Mạch đang vận hành tác động vào nút test ở RN. Quan sát động cơ, ghi nhận hiện tượng, giải thích.

- Sự cố 2: Cắt nguồn, hở mạch tiếp điểm K tại điểm số 3. Sau đó cấp lại nguồn, vận hành và quan sát hiện tượng, giải thích.

- Sự cố 3: Phục hồi lại sự cố trên, hở 1 pha mạch động lực. Cho mạch vận hành quan sát hiện tượng, giải thích.

+Bước 8: Viết báo cáo về quá trình thực hành

- Lược thuật lại quá trình lắp ráp, các sai lỗi mắc phải (nếu có).

- Giải thích các hiện tượng khi vận hành mạch, các nguyên nhân gây hư hỏng khi mô phỏng...

BÀI TẬP MỞ RỘNG

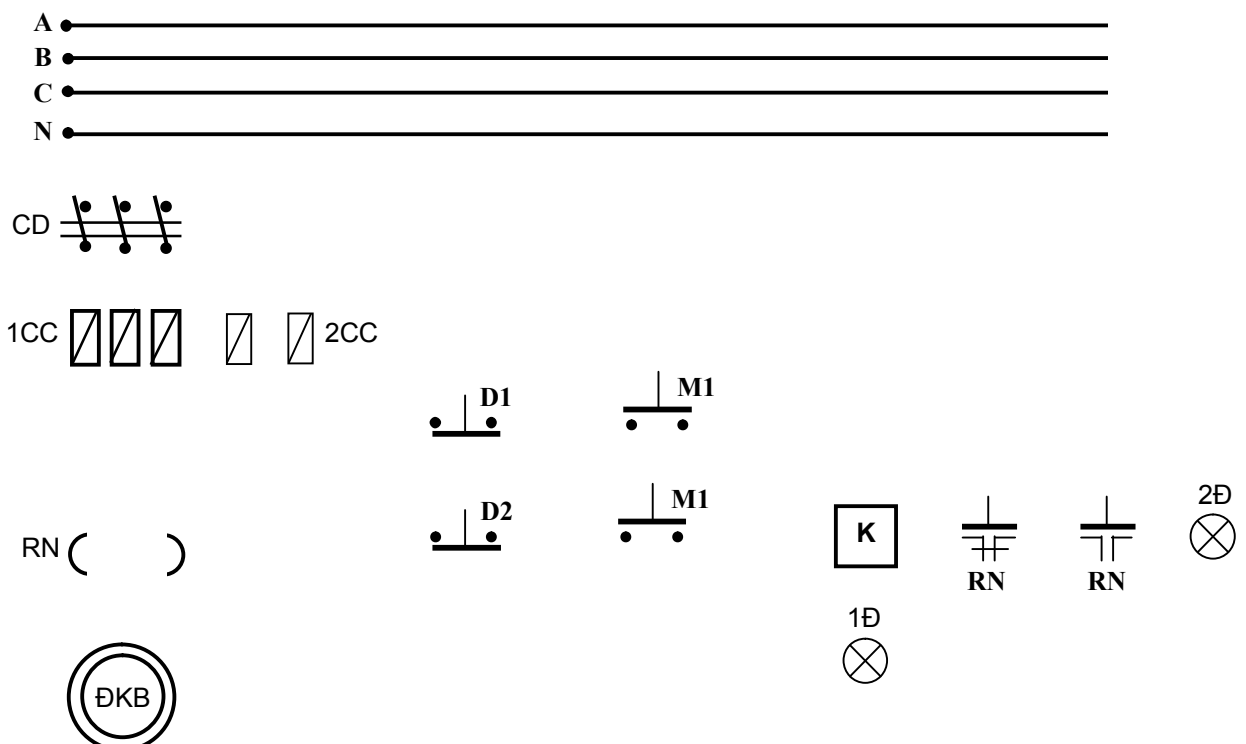
2.1 Mạch điều khiển ĐKB quay 1 chiều điều khiển ở 2 nơi.

- Sinh viên vẽ hoàn chỉnh sơ đồ và lắp ráp mạch.

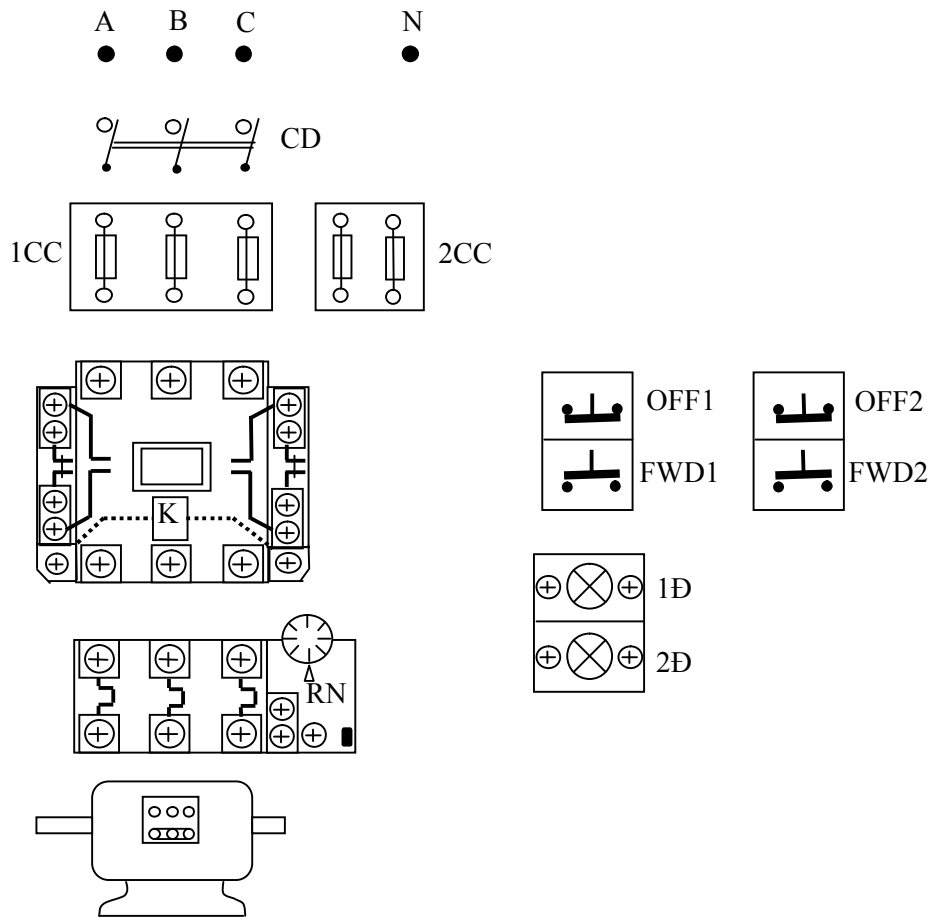
- Vận hành, quan sát và ghi nhận hiện tượng.

- Mô phỏng sự cố, quan sát ghi nhận hiện tượng.

- Làm báo cáo thực hành, giải thích hiện tượng.



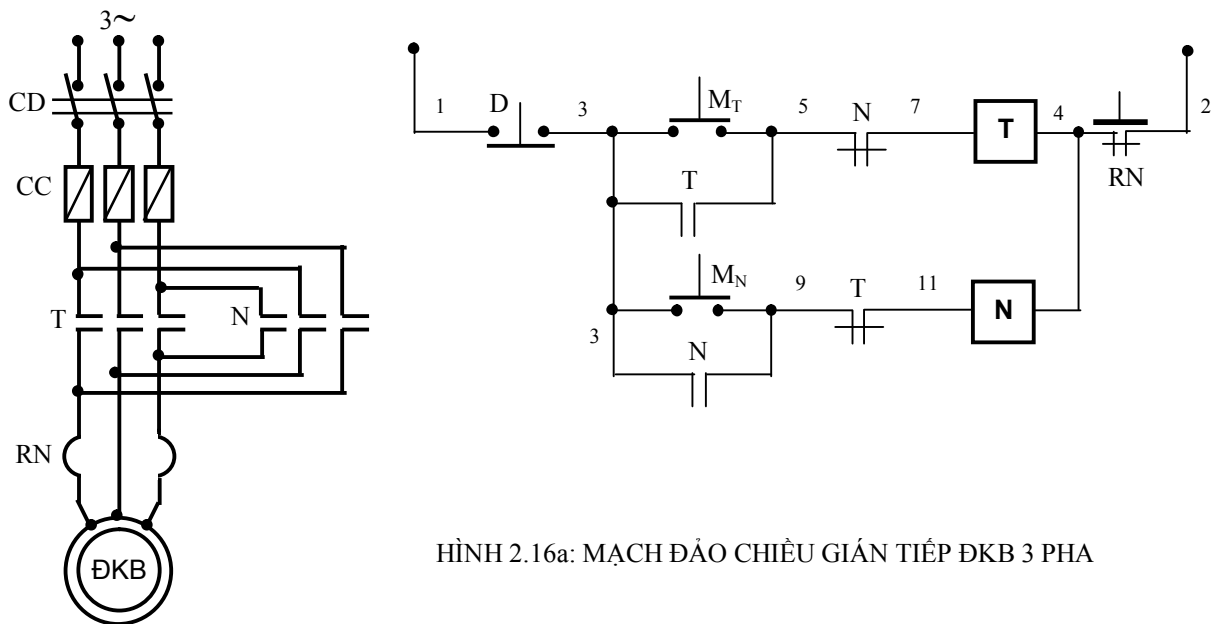
HÌNH 2.14: SƠ ĐỒ NGUYÊN LÝ BÀI TẬP 2.1



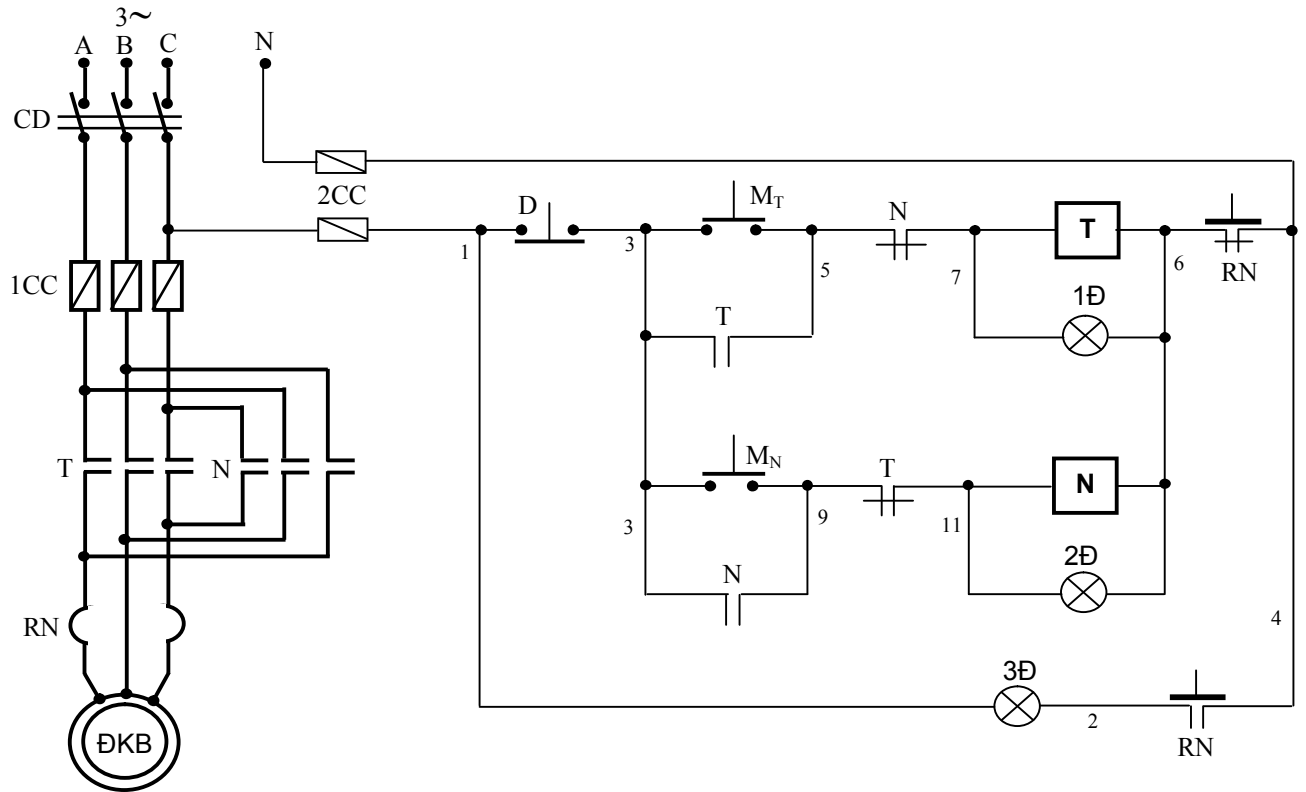
HÌNH 2.15: SƠ ĐỒ NỘI DÂY BÀI TẬP 2.1

a2. Mạch đảo chiều gián tiếp (sử dụng nút ấn)

+Bước 1: Khảo sát sơ đồ nguyên lý mạch điện (hình 2.16a,b)



HÌNH 2.16a: MẠCH ĐẢO CHIỀU GIÁN TIẾP ĐKB 3 PHA



HÌNH 2.16b: SƠ ĐỒ NGUYÊN LÝ MẠCH ĐẢO CHIỀU QUAY GIÁN TIẾP ĐKB 3 PHA CÓ TÍN HIỆU

Nguyên lý hoạt động:

Đóng cầu dao CD và cấp nguồn cho mạch điều khiển: Mạch chuẩn bị làm việc.

Ấn nút $M_T(3,5)$, cuộn dây T(7,4) có điện nên các tiếp điểm T ở mạch động lực đóng lại, động cơ quay theo chiều thuận. Khi đó tiếp điểm T(3,5) cũng đóng lại để tự duy trì, đồng thời tiếp điểm T(9,11) mở ra để cắt điện cuộn dây N(11,4).

Quá trình xảy ra tương tự khi ấn nút $M_N(3,9)$. Cuộn dây N(11,4) được cấp nguồn, thứ tự pha đưa vào động cơ được hoán đổi nên động cơ sẽ quay ngược chiều với ban đầu. Lúc đó tiếp điểm N(5,7) cũng mở ra và cuộn dây T(7,4) được cô lập.

Dừng máy thì ấn nút D(1,3). Chú ý là phải dừng máy trước khi đảo chiều quay.

Bảo vệ:

Ngắn mạch: Cầu chì CC.

Quá tải: Rơ-le nhiệt RN.

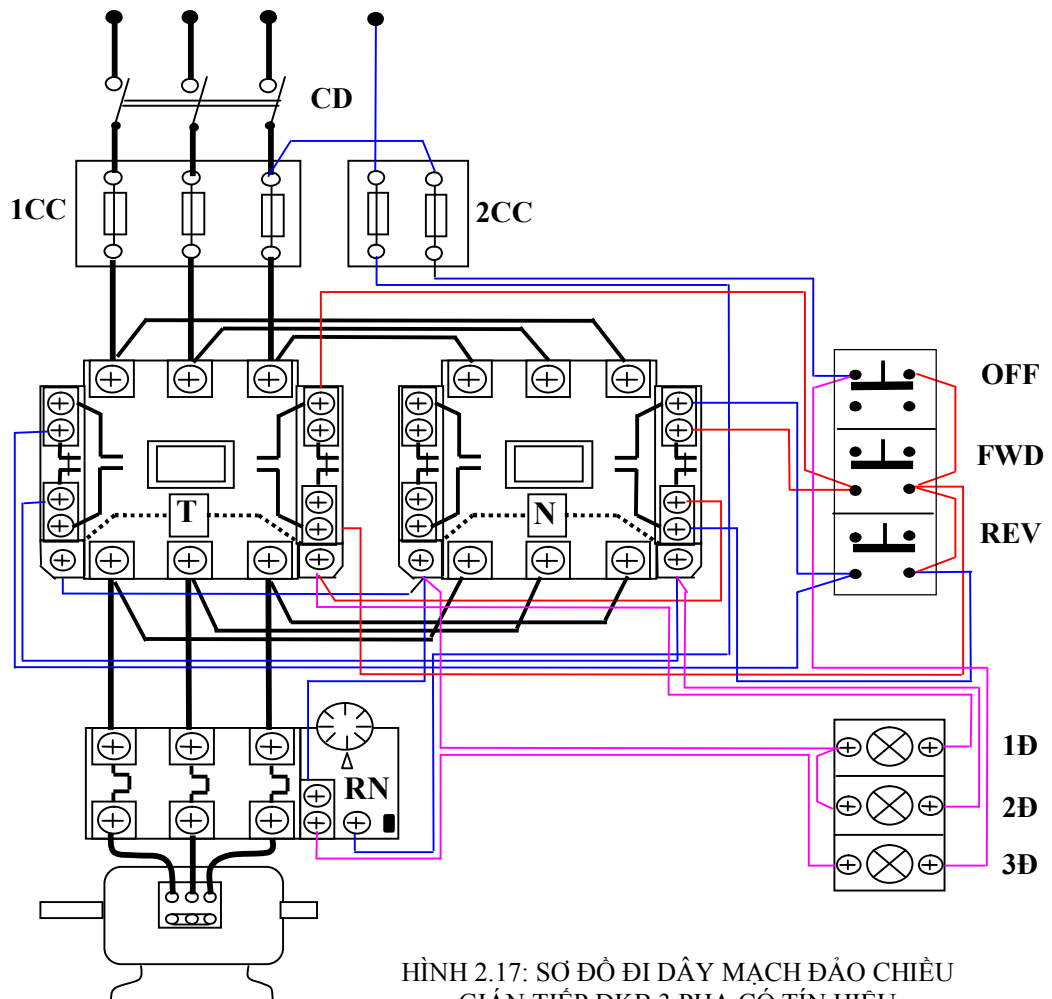
Liên động:

Duy trì: T(3,5); N(3,9).

Khóa chéo T(9,11), N(5,7) có tác dụng đảm bảo an toàn cho mạch; tại một thời điểm chỉ có một công tắc tơ làm việc, tránh trường hợp ngắn mạch động lực (nếu 2 công tắc tơ cùng hút đồng thời).

Sinh viên trình bày nguyên lý hoạt động, bảo vệ và liên động của mạch điện hình 2.16b.

+Bước 2: Vẽ sơ đồ đi dây



HÌNH 2.17: SƠ ĐỒ ĐI DÂY MẠCH ĐẢO CHIỀU GIÁN TIẾP ĐKB 3 PHA CÓ TÍN HIỆU

+Bước 3: Lựa chọn và gá lắp thiết bị

Bảng 2.2: Bảng kê trang bị điện hình 2.16b

Stt	Kí hiệu	SL	Chức năng
1	CD	1	Cầu dao nguồn: đóng cắt không tải toàn bộ mạch.
2	1CC	3	Cầu chì bảo vệ ngắn mạch ở mạch động lực.
3	2CC	2	Cầu chì bảo vệ ngắn mạch ở mạch điều khiển.
4	RN	1	Rơ le nhiệt bảo vệ quá tải cho động cơ (ĐKB).
5	T, N	2	Công tắc tơ điều khiển động cơ quay thuận, nghịch.
6	M _T ; M _N	2	Nút ấn thường mở, điều khiển động cơ quay thuận, quay nghịch.
7	D	1	Nút ấn thường đóng, điều khiển dừng động cơ.
8	1Đ; 2Đ; 3Đ	3	Đèn tín hiệu trạng thái quay thuận, quay nghịch và quá tải của động cơ.

- Chọn đúng chủng loại, số lượng các thiết bị và khí cụ điện cần thiết.
- Định vị các thiết bị lên bảng (giá) thực hành, hoặc tủ điện.

+Bước 4: Lắp mạch điều khiển

- Đọc, phân tích sơ đồ nguyên lý và sơ đồ đi dây mạch điều khiển.
- Đánh số các dây nối giữa các thiết bị.
- Lắp mạch điều khiển theo sơ đồ và theo trình tự số dây:
- Liên kết bộ nút ấn, đánh số các đầu dây ra (có 4 hoặc 5 đầu dây ra từ bộ nút ấn).

- Đầu 1 đầu của cuộn hút này với 1 cực tiếp điểm thường đóng của công tắc tơ kia.

- Đầu cực còn lại của tiếp điểm thường đóng với các đầu dây ra từ bộ ấn.
- Đầu tiếp điểm duy trì, đầu còn lại của cuộn hút, mạch đèn tín hiệu ...
- Kiểm tra mạch điều khiển:

Dùng Ohm kế châm vào điểm số 1 và số 6 trên sơ đồ hình 2.16b.

Ấn nút M_T để kiểm tra thông mạch, ngắt mạch cuộn dây T (nhận xét tương tự phần 1.1.3).

Ấn nút M_N để kiểm tra thông mạch, ngắt mạch cuộn dây N.

Kiểm tra mạch tín hiệu.

+Bước 5: Lắp mạch động lực

- Đầu đúng theo sơ đồ đi dây.
- Hoán vị thứ tự 2 pha trong 3 pha ở công tắc tơ N (xem sơ đồ nối dây).
- Kiểm tra mạch động lực: Tiến hành tương tự như trên cần lưu ý trường

hợp mắt 1 pha, có thể kết hợp đo kiểm và quan sát bằng mắt.

+Bước 6: Vận hành mạch điện

- Cô lập mạch động lực (hở dây nối mạch động lực phía sau rơ le nhiệt).
- Cấp nguồn và vận hành mạch điều khiển: Ấn nút $MT(3,5)$ cuộn $T(7,6)$ hút, đèn 1Đ sáng; Ấn nút $D(1,3)$ cuộn $T(7,6)$ nhả, đèn 1Đ tắt; Ấn nút $MN(3,9)$ cuộn $N(11,6)$ hút, đèn 2Đ sáng;
- Khi cuộn $T(7,6)$ đang hút, ấn $MN(3,9)$. Quan sát hiện tượng, giải thích?
- Tác động vào nút test ở RN. Quan sát hiện tượng, giải thích?

- Cắt nguồn, liên kết lại dây nối mạch động lực. Sau đó cấp nguồn cho mạch và thực hiện lại các thao tác ở trên. Quan sát chiều quay, tốc độ và trạng thái khởi động của động cơ.

+Bước 7: Mô phỏng sự cố

- Sự cố 1: Mạch đang vận hành tác động vào nút test ở RN. Quan sát động cơ, ghi nhận hiện tượng, giải thích.

- Sự cố 2: Cắt nguồn, cô lập mạch động lực (hở dây nối mạch động lực phía sau rơ le nhiệt). Nối tắt tiếp điểm $N(5,7)$ và $T(9,11)$. Sau đó cấp lại

nguồn, vận hành và quan sát hiện tượng, giải thích. **Chú ý:** sự cố này chỉ được mô phỏng khi đã cô lập mạch động lực.

+Bước 8: Viết báo cáo về quá trình thực hành:

- Lược thuật lại quá trình lắp ráp, các sai lỗi mắc phải (nếu có).
- Giải thích các hiện tượng khi vận hành mạch, các nguyên nhân gây hư hỏng khi mô phỏng...

BÀI TẬP MỞ RỘNG

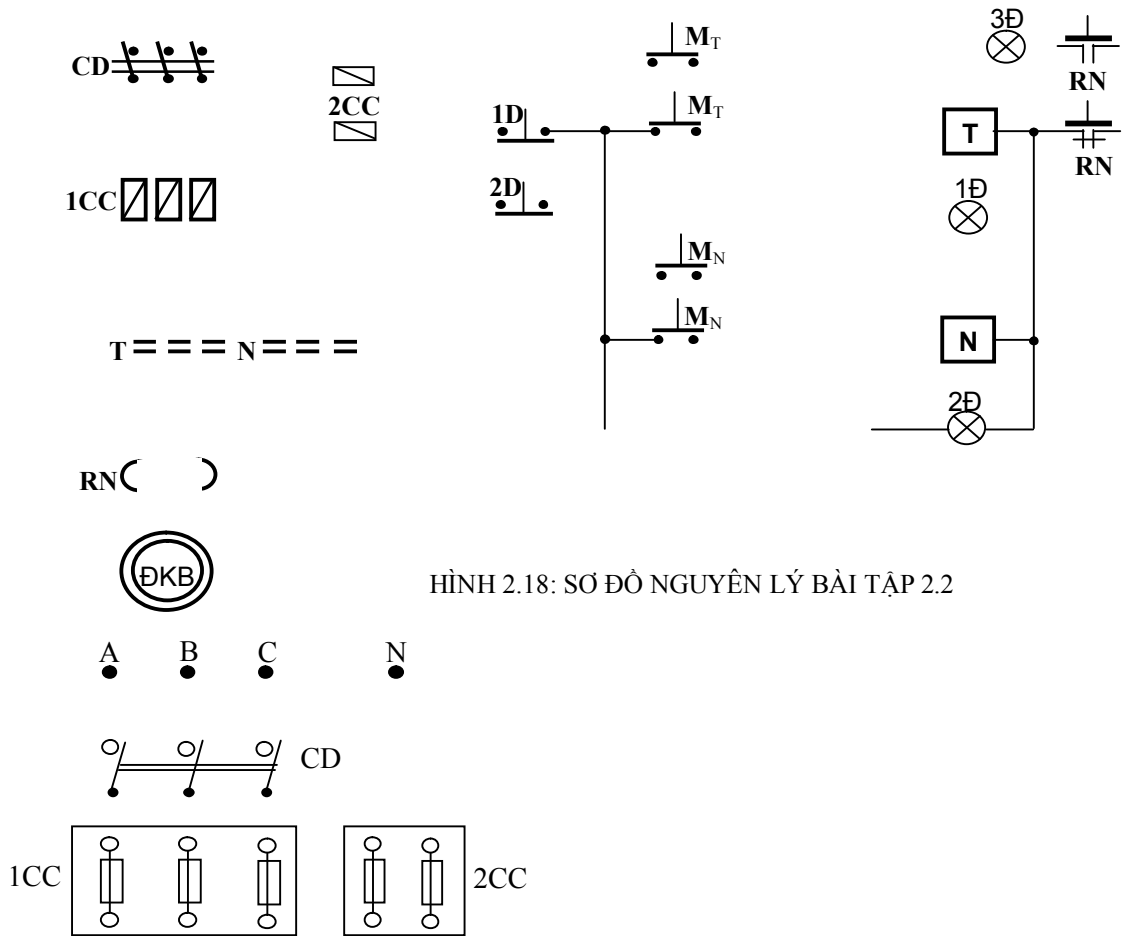
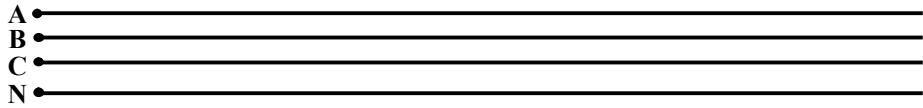
2.2 Mạch đảo chiều quay gián tiếp ĐKB 3 pha điều khiển ở 2 nơi.

- Sinh viên vẽ hoàn chỉnh sơ đồ và lắp ráp mạch.
- Vận hành, quan sát và ghi nhận hiện tượng.
- Mô phỏng sự cố, quan sát ghi nhận hiện tượng.
- Làm báo cáo thực hành, giải thích hiện tượng.

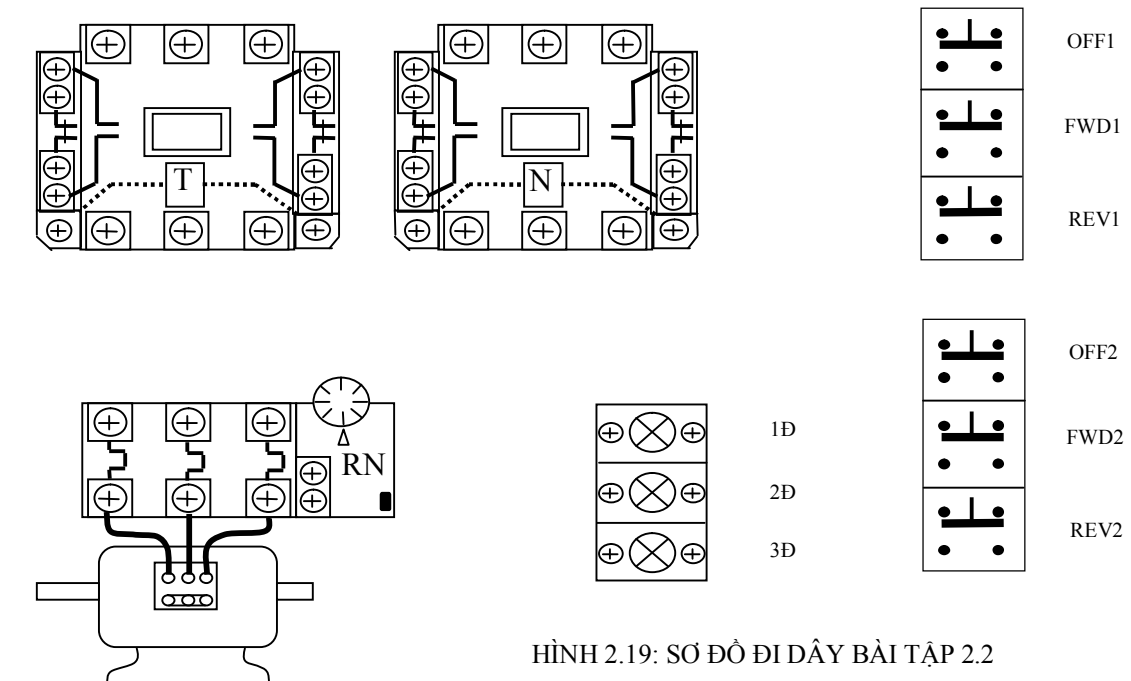
2.3 Vẽ sơ đồ, lắp ráp và vận hành mạch đảo chiều quay gián tiếp ĐKB 1 pha.

2.4 Vẽ sơ đồ (nguyên lý, nối dây) mạch điều khiển chương trình đồ vui cho 3 đội A, B, C hoạt động như sau:

- Mỗi đội có 1 nút ấn và 1 đèn tín hiệu.
- Có 1 chuông dùng chung cho cả 3 đội.
- Đội nào ấn nút trước tiên sẽ giành quyền ưu tiên để trả lời (chuông reo, đèn sáng); hai đội còn lại ấn nút sẽ mất tác dụng.



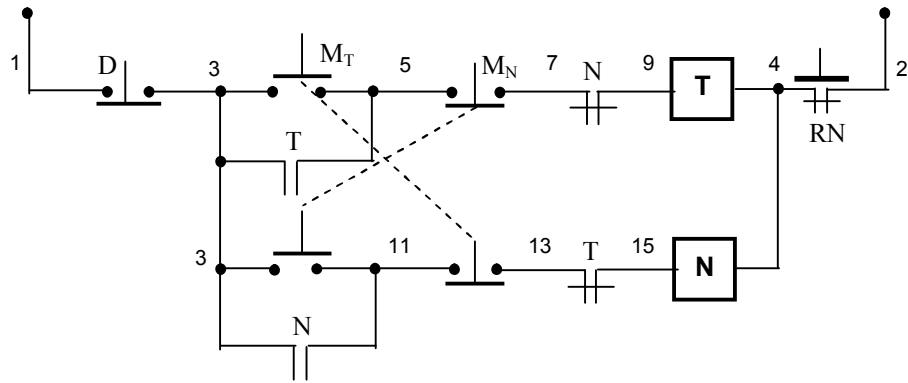
HÌNH 2.18: SƠ ĐỒ NGUYÊN LÝ BÀI TẬP 2.2



HÌNH 2.19: SƠ ĐỒ ĐI DÂY BÀI TẬP 2.2

a3. Mạch đảo chiều trực tiếp (sử dụng nút ấn liên động)

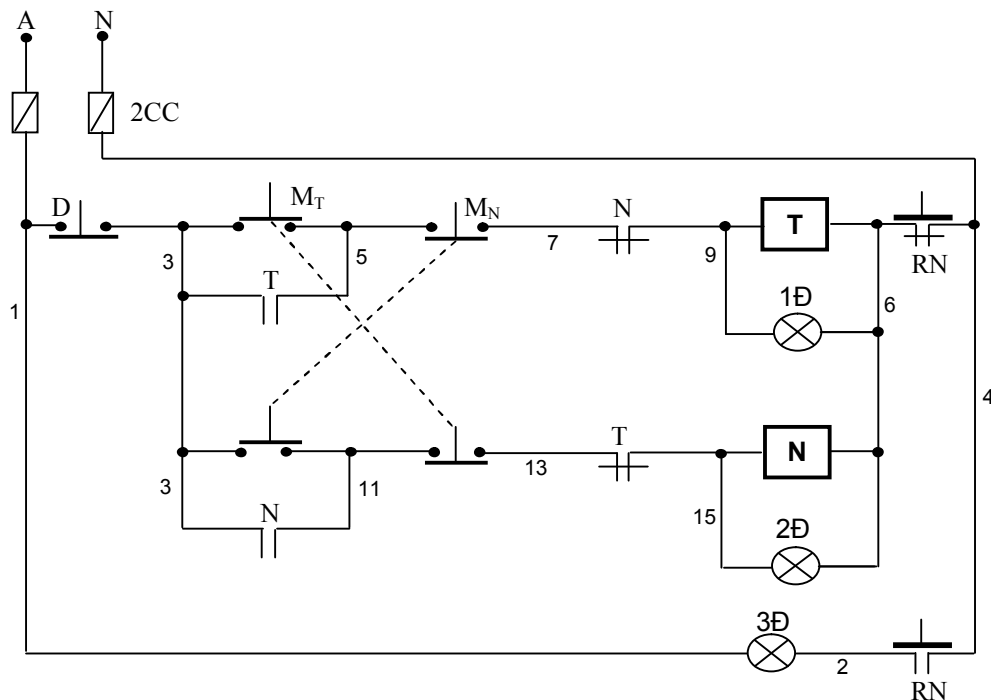
+Bước 1: Khảo sát sơ đồ nguyên lý mạch điện



HÌNH 2.20: MẠCH ĐẢO CHIỀU TRỰC TIẾP ĐKB 3 PHA

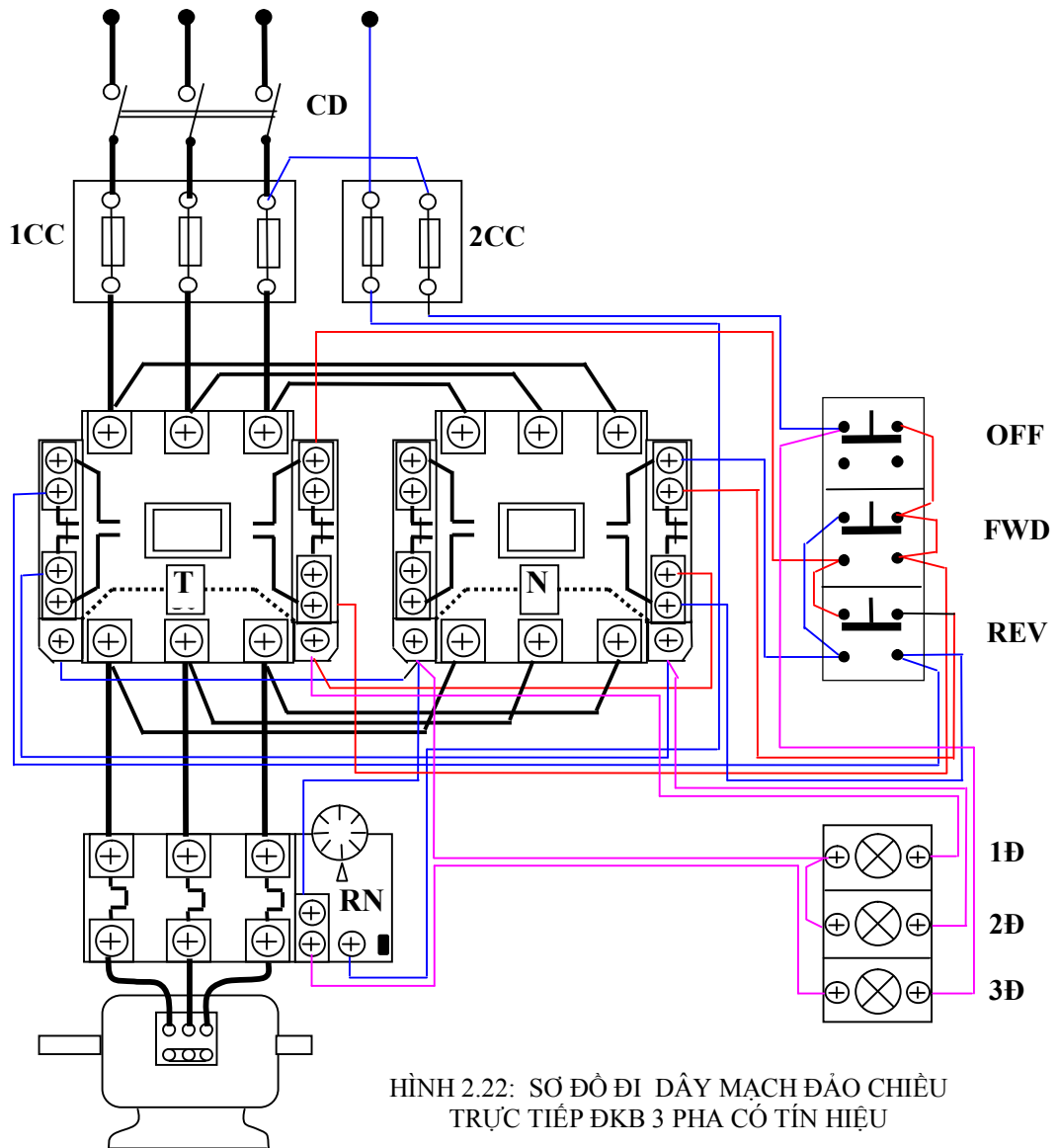
Sơ đồ này tương tự như sơ đồ hình 2.16b, nhưng ở đây sử dụng bộ nút ấn kép (liên động cơ khí) để thực hiện đảo chiều trực tiếp. Nghĩa là, khi động cơ đang vận hành với chiều quay nào đó; muốn đảo chiều thì không cần phải ấn nút dừng mà chỉ việc ấn ngay nút đảo chiều.

Sinh viên trình bày nguyên lý hoạt động, bảo vệ và liên động của mạch điện hình 2.20, 2.21.



HÌNH 2.21: MẠCH ĐẢO CHIỀU TRỰC TIẾP ĐKB 3 PHA CÓ TÍN HIỆU

+Bước 2: Sơ đồ đi dây thiết bị



+Bước 3: Lựa chọn và gá lắp thiết bị

Bảng 2.3: Bảng kê trang bị điện hình 2.21

Stt	Kí hiệu	SL	Chức năng
1	CD	1	Cầu dao nguồn: đóng cắt không tải toàn bộ mạch.
2	1CC	3	Cầu chì bảo vệ ngắn mạch ở mạch động lực.
3	2CC	2	Cầu chì bảo vệ ngắn mạch ở mạch điều khiển.
4	RN	1	Rơ le nhiệt bảo vệ quá tải cho động cơ (ĐKB).
5	T, N	2	Công tắc tơ điều khiển động cơ quay thuận, nghịch.
6	M _T ; M _N	2	Nút ấn kép (liên động cơ khí), điều khiển động cơ quay thuận, quay nghịch.
7	D	1	Nút ấn thường đóng, điều khiển dừng động cơ.
8	1Đ; 2Đ; 3Đ	3	Đèn tín hiệu trạng thái quay thuận, quay nghịch và quá tải của động cơ.

- Chọn đúng chủng loại, số lượng các thiết bị và khí cụ điện cần thiết.
- Định vị các thiết bị lên bảng (giá) thực hành, hoặc tủ điện.

+Bước 4: Lắp mạch điều khiển

- Tương tự bước 4 mục a2.
- Lưu ý đầu khi đấu bộ nút ấn kép $M_T(3,5)$; $M_N(3,11)$.
- Khi lắp ráp cần liên kết chính xác các cực nối dây trong bộ nút ấn.
- Cần xác định chính xác vị trí lắp tiếp điểm duy trì.

+Bước 5: Lắp mạch động lực

- Tương tự bước 5 mục a2.

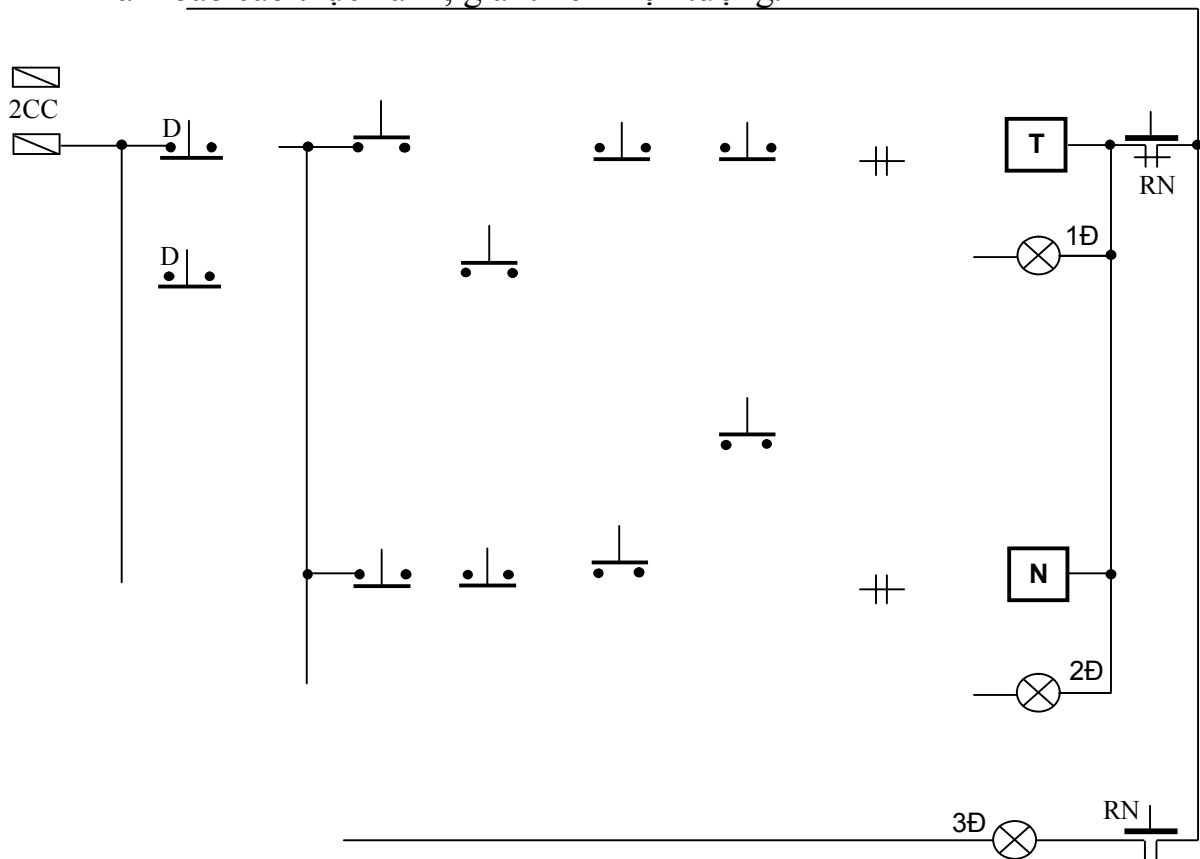
+Bước 6: Mô phỏng sự cố

- Tháo 1 đầu các tiếp điểm duy trì tại điểm số 5 và số 11 rồi nối vào điểm số 7 và số 13. Quan sát hiện tượng và giải thích?

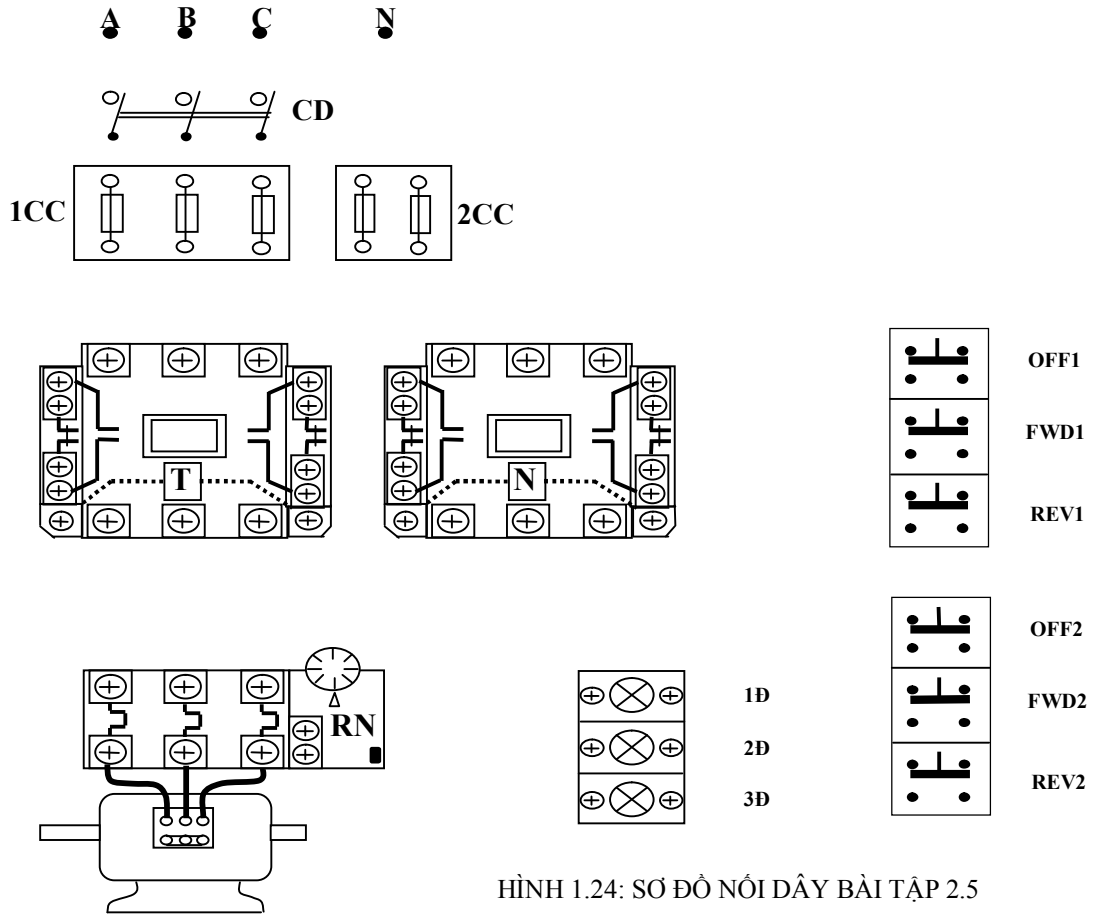
BÀI TẬP MỞ RỘNG

2.5 Mạch đảo chiều quay trực tiếp ĐKB 3 pha điều khiển ở 2 nơi.

- Sinh viên vẽ hoàn chỉnh sơ đồ và lắp ráp mạch.
- Vận hành, quan sát và ghi nhận hiện tượng.
- Mô phỏng sự cố, quan sát ghi nhận hiện tượng.
- Làm báo cáo thực hành, giải thích hiện tượng.



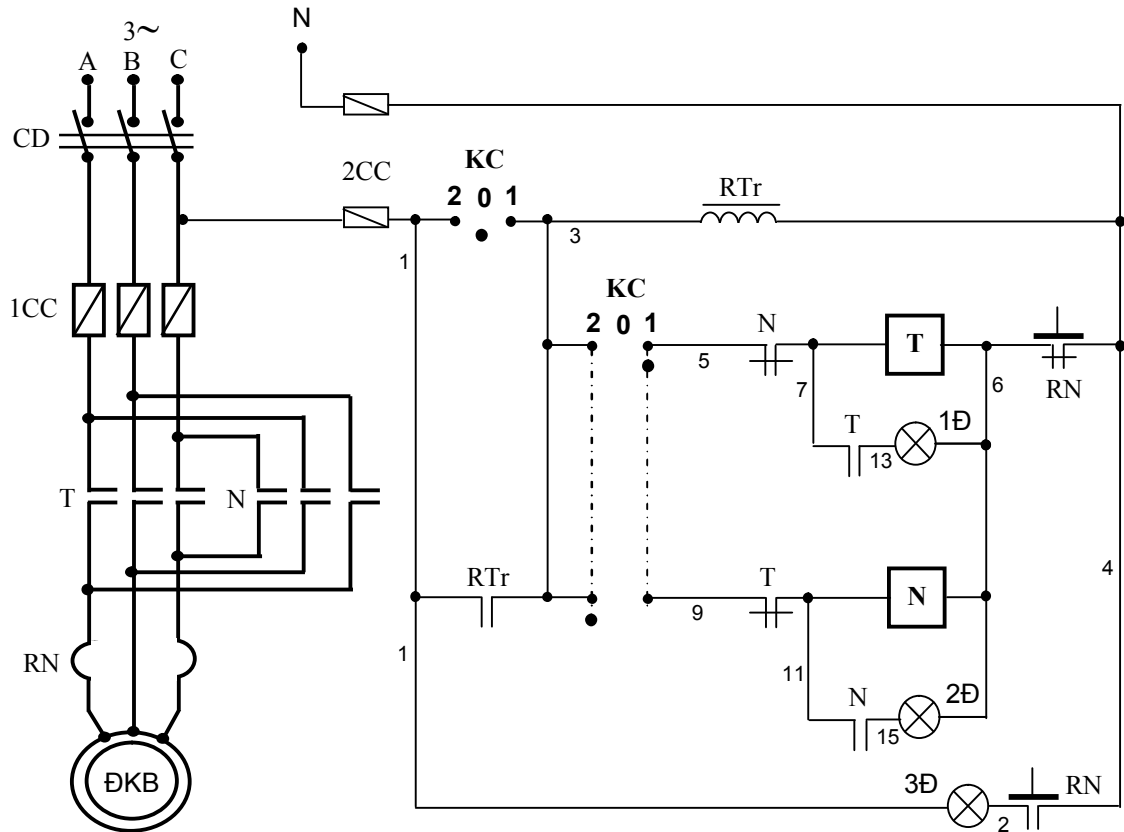
HÌNH 1.23: SƠ ĐỒ NGUYÊN LÝ BÀI TẬP 2.5



HÌNH 1.24: SƠ ĐỒ NỐI DÂY BÀI TẬP 2.5

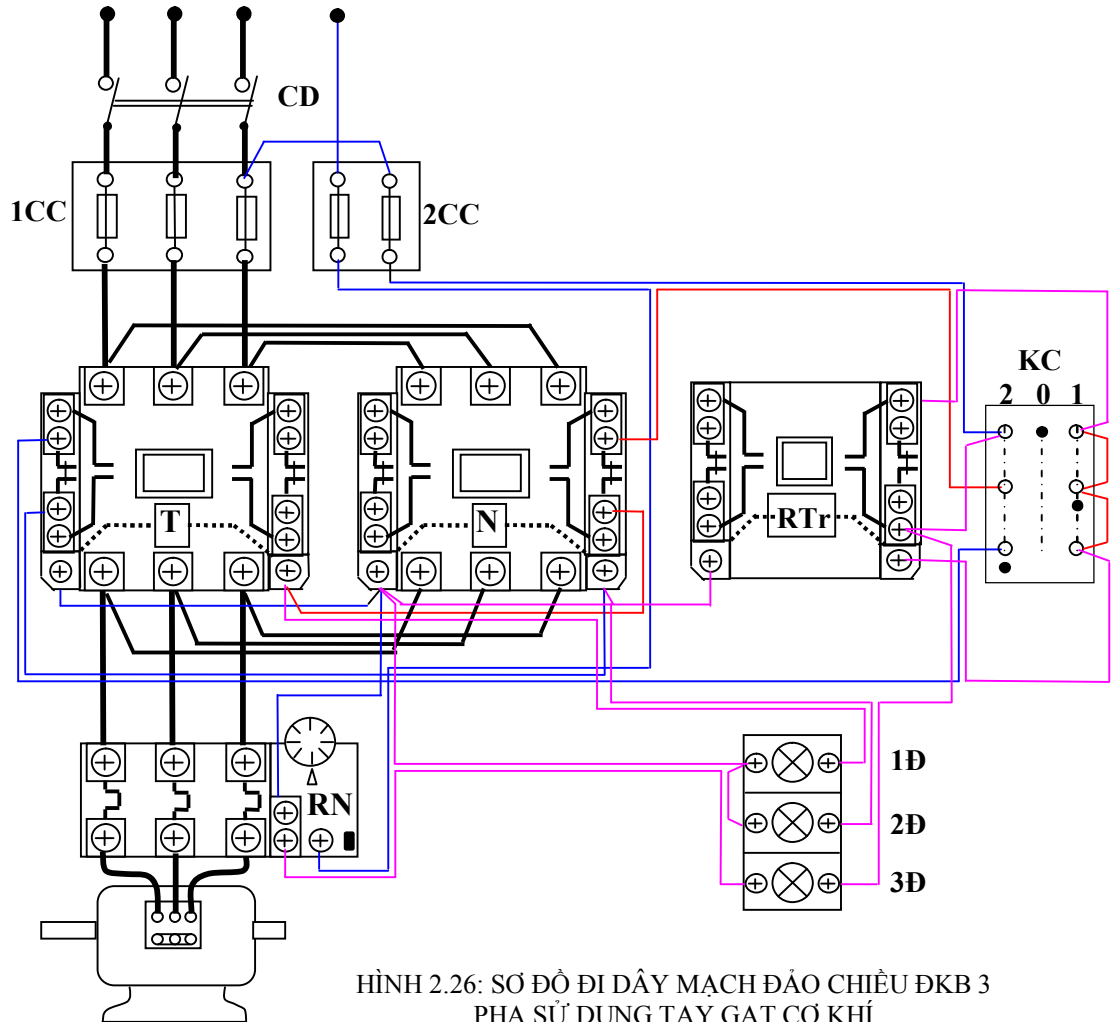
a4. Mạch đảo chiều sử dụng tay gạt cơ khí

+Bước 1: Khảo sát sơ đồ nguyên lý mạch điện (Sinh viên trình bày)



HÌNH 2.25: SƠ ĐỒ NGUYÊN LÝ MẠCH ĐẢO CHIỀU ĐKB 3 PHA SỬ DỤNG TAY GẠT CƠ KHÍ

+Bước 2: Vẽ sơ đồ đi dây



HÌNH 2.26: SƠ ĐỒ ĐI DÂY MẠCH ĐẢO CHIỀU ĐKB 3 PHA SỬ DỤNG TAY GẠT CƠ KHÍ

+Bước 3: Lựa chọn và gá lắp thiết bị

Bảng 2.4: Bảng kê trang bị điện hình 2.25

Stt	Kí hiệu	SL	Chức năng
1	CD	1	Cầu dao nguồn: đóng cắt không tải toàn bộ mạch.
2	1CC	3	Cầu chì bảo vệ ngắn mạch ở mạch động lực.
3	2CC	2	Cầu chì bảo vệ ngắn mạch ở mạch điều khiển.
4	RN	1	Rơ le nhiệt bảo vệ quá tải cho động cơ (ĐKB).
5	T, N	2	Công tắc tơ điều khiển động cơ quay thuận, nghịch.
6	KC	1	Tay gạt cơ khí 3 vị trí; 3 tiếp điểm. KC đặt tại số 0: Dừng máy chuẩn bị cho mạch làm việc. KC đặt tại số 1: Điều khiển động cơ quay thuận. KC đặt tại số 2: Điều khiển động cơ quay

			ngịch.
7	RTr	1	Rơ le trung gian chống mở máy lại cho mạch.
8	1Đ;2Đ; 3Đ	3	Đèn tín hiệu báo trạng thái quay thuận, quay nghịch và quá tải của động cơ.

- Chọn đúng chủng loại, số lượng các thiết bị và khí cụ điện cần thiết.

- Định vị các thiết bị lên bảng (giá) thực hành, hoặc tủ điện.

+Bước 4: Lắp mạch điều khiển

- Đọc, phân tích sơ đồ nguyên lý và sơ đồ nối dây.

- Lắp mạch điều khiển theo sơ đồ:

Kiểm tra, chọn lựa các tiếp điểm phù hợp trên tay gạt cơ khí.

Liên kết các tiếp điểm trên tay gạt, đánh số các đầu dây ra (có 5 hoặc 6 đầu dây ra từ tay gạt).

Đầu 1 đầu của cuộn hút công tắc tơ này với 1 cực tiếp điểm thường đóng của công tắc tơ kia.

Đầu cực còn lại của tiếp điểm thường đóng với các đầu dây ra từ tay gạt.

Đầu tiếp điểm duy trì, đầu còn lại của cuộn hút công tắc tơ.

Mạch đèn tín hiệu cần phải đấu qua tiếp điểm thường mở của các công tắc tơ.

- Kiểm tra mạch điều khiển:

Dùng Ohm kế chắm vào điểm số 1 và số 4 trên sơ đồ hình 2.25. Tay gạt đang ở số 0: nếu kim Ohm kế chỉ giá trị nào đó thì mạch cấp nguồn cho RTr được liên kết tốt.

Dùng Ohm kế chắm vào điểm số 3 và số 4 trên sơ đồ hình 2.25. Bật tay gạt về số 1 hoặc số 2, kim Ohm kế chỉ giá trị nào đó thì mạch cấp nguồn cho cuộn hút T(7,6) hoặc N(11,6) được liên kết tốt.

Dùng Ohm kế chắm vào điểm số 7 và số 6 trên sơ đồ hình 2.25. Ấn nút tác động nắp trên công tắc tơ T kim Ohm kế sẽ chỉ giá trị khác so với lúc không ấn là mạch đèn báo 1Đ được nối tốt.

Tương tự chắm Ohm kế chắm vào điểm số 11 và số 6 trên sơ đồ hình 2.25 để kiểm tra mạch đèn tín hiệu 2Đ.

+Bước 5: Lắp mạch động lực

- Tương tự mục a2.

- Kiểm tra mạch động lực: Tiến hành tương tự như các phần trước.

+Bước 6: Vận hành mạch

- Cô lập mạch động lực (hở dây nối mạch động lực phía sau rơ le nhiệt).

- Cấp nguồn và vận hành mạch điều khiển:

Tay gạt đang ở vị trí số 0: RTr hút, mạch chuẩn bị làm việc.

Bật tay gạt về số 1: cuộn T hút, đèn 1Đ sáng;

Bật tay gạt về số 2: cuộn N hút, đèn 2Đ sáng;

- Cắt nguồn, liên kết lại dây nối mạch động lực. Sau đó cấp nguồn cho mạch và thực hiện lại các thao tác ở trên. Quan sát chiều quay, tốc độ, trạng thái khởi động của động cơ.

+Bước 7: Mô phỏng sự cố

- Sự cố 1: Cắt nguồn mạch động lực và điều khiển, nối tắt tiếp điểm KC(1,3); hở mạch cuộn dây RTr. Sau đó cấp lại nguồn, vận hành và quan sát hiện tượng, giải thích.

- Sự cố 2: Mạch đang hoạt động cắt toàn bộ nguồn cung cấp (cắt cầu dao CD) và sau đó cấp lại nguồn. Quan sát hiện tượng và giải thích.

+Bước 8: Viết báo cáo về quá trình thực hành

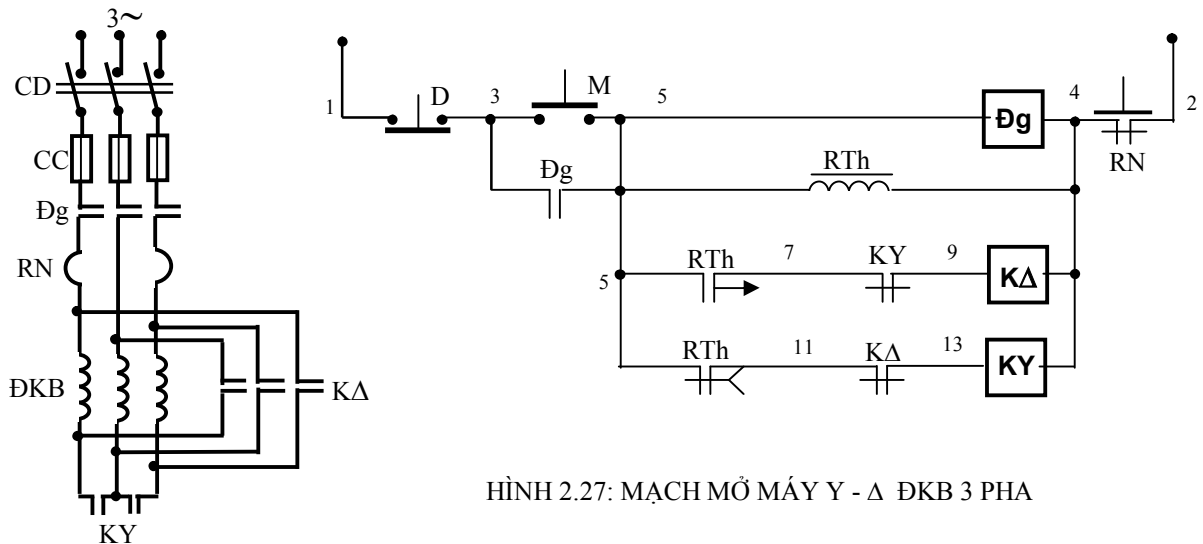
- Lược thuật lại quá trình lắp ráp, các sai lỗi mắc phải (nếu có).

- Giải thích các hiện tượng khi vận hành mạch, các nguyên nhân gây hư hỏng khi mô phỏng...

b. Mạch mở máy gián tiếp

b1. Mở máy Y – Δ

+Bước 1: Khảo sát sơ đồ nguyên lý mạch điện



HÌNH 2.27: MẠCH MỞ MÁY Y - Δ ĐKB 3 PHA

Giới thiệu rơle thời gian (Timer) – RTh có cấu tạo: Rơle thời gian trong thực tế có rất nhiều loại: Rơle thời gian cơ khí, rơle thời gian thủy lực, rơle thời gian điện từ, rơle thời gian điện tử. Hiện nay trong công nghiệp người ta thường dùng rơle thời gian điện tử (có độ chính xác cao). Cấu tạo của rơle thời gian điện tử bao gồm một mạch trễ thời gian điện tử cấp nguồn cho một rơle trung gian để điều khiển hệ thống tiếp điểm đóng cắt sau 1 khoảng thời gian trễ nào đó. Tùy vào trạng thái ban đầu của tiếp điểm mà sẽ có các loại tiếp điểm khác nhau của rơle thời gian như: thường mở - đóng chậm hoặc thường đóng - mở chậm. Mạch mở máy Y – Δ sử dụng đến 2 loại tiếp điểm trên của rơle thời gian.

Nguyên lý hoạt động mạch điện hình 2.27:

Đóng cầu dao CD cấp nguồn cho mạch động lực và mạch điều khiển.

Ấn nút mở máy M(3,5) cuộn dây Đg(5,4) và KY (13,4) có điện đồng thời, làm cho các tiếp điểm Đg và KY ở mạch động lực đóng lại, động cơ bắt đầu mở máy ở trạng thái đấu Y. Khi đó RTh (5,4) cũng được cấp nguồn và bắt đầu tính thời gian duy trì cho các tiếp điểm của nó. Hết thời gian duy trì, tiếp điểm thường đóng mở chậm RTh(5,11) mở ra cuộn dây KY (13,4) bị cắt; đồng thời tiếp điểm thường mở đóng chậm RTh(5,7) đóng lại cấp nguồn cho cuộn dây KΔ(9,4). Các tiếp điểm KΔ ở mạch động lực đóng lại động cơ chuyển sang làm việc ở trạng thái đấu Δ, kết thúc quá trình mở máy.

Dừng động cơ thì ấn nút D(3,5).

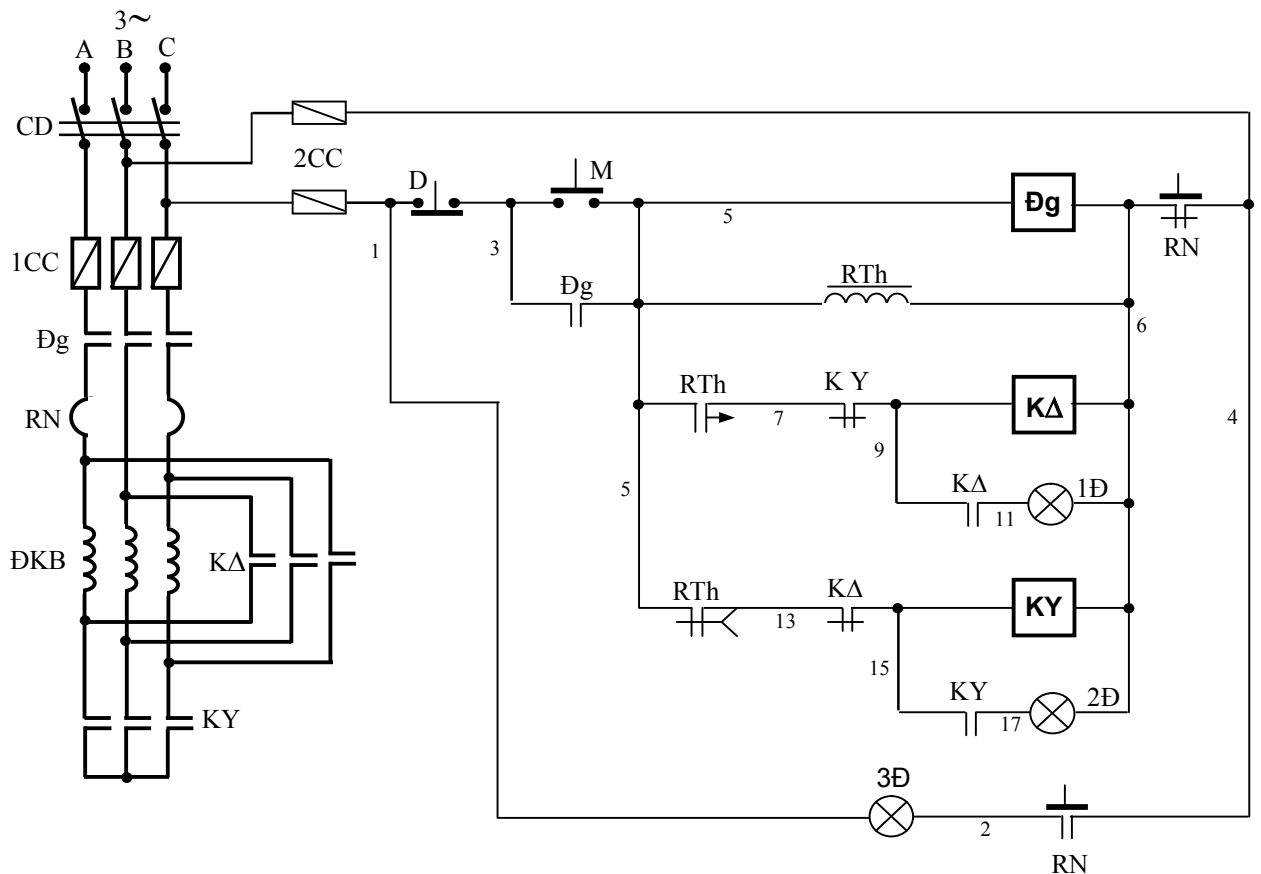
Bảo vệ: Mạch được bảo vệ ngắn mạch bằng cầu chì CC.

Quá tải bằng role nhiệt RN.

Sụt áp và chống tự động mở máy bởi công tắc tơ Đg.

Liên động điện khóa chéo: KY(7,9) và KΔ(11,13); liên động duy trì Đg(3,5).

Mạch mở máy Y - Δ có đèn tín hiệu báo



HÌNH 2.28: MẠCH MỞ MÁY Y - Δ ĐKB 3 PHA CÓ ĐÈN TÍN HIỆU BÁO

Sinh viên trình bày nguyên lý hoạt động, bảo vệ và liên động của mạch điện hình 2.28.

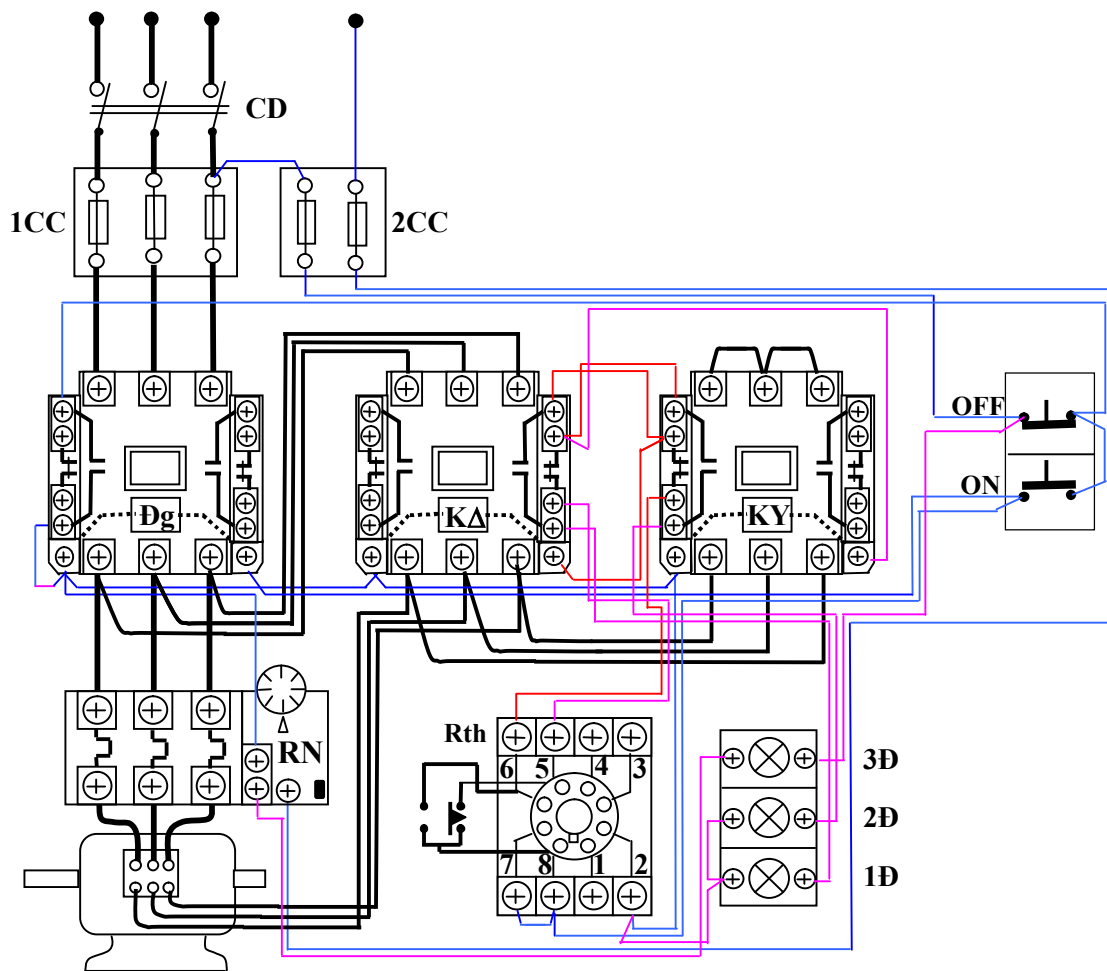
+Bước 2: Vẽ sơ đồ đi dây (xem hình 2.29)

+Bước 3: Lựa chọn và gá lắp thiết bị

Bảng 2.5: Bảng kê trang bị điện hình 2.28

Stt	Kí hiệu	SL	Chức năng
1	CD	1	Cầu dao nguồn đóng cắt không tải toàn bộ mạch.
2	1CC	3	Cầu chì bảo vệ ngắn mạch ở mạch động lực
3	2CC	2	Cầu chì bảo vệ ngắn mạch ở mạch điều khiển.
4	M; D	2	Nút ấn thường mở, thường đóng điều khiển mở máy và dừng động cơ (ĐKB).
5	RN	1	Rơ le nhiệt, bảo vệ quá tải cho động cơ (ĐKB).
6	Đg	1	Công tắc tơ đóng cắt nguồn chính.
7	KY	1	Công tắc tơ để đấu Y động cơ lúc khởi động.
8	KΔ	1	Công tắc tơ để đấu Δ động cơ khi làm việc.
9	RTh	1	Rơ le thời gian; định thời gian để chuyển từ chế độ đấu Y sang đấu Δ.
10	1Đ;2Đ;3Đ	3	Đèn tín hiệu trạng thái làm việc, khởi động và quá tải của động cơ.

- Chọn đúng chủng loại, số lượng các thiết bị và khí cụ điện cần thiết.
- Định vị các thiết bị lên bảng (giá) thực hành hoặc tủ điện.



HÌNH 2.29: SƠ ĐỒ ĐẤU DÂY MẠCH MỞ MÁY Y - Δ ĐKB 3 PHA CÓ ĐÈN TÍN HIỆU

+Bước 4: Lắp mạch điều khiển

- Đọc, phân tích sơ đồ nguyên lý và sơ đồ đi dây.
- Lắp mạch điều khiển theo sơ đồ đi dây:

Chuẩn bị dây dẫn, đầu số và đầu cốt: Luồn đầu số và bóp cốt dây dẫn cần đấu. Liên kết bộ nút ấn, đánh số các đầu dây ra (có 3 đầu dây ra từ bộ nút ấn).

Đấu đường dây vào cuộn hút công tắc tơ Đg, đấu tiếp điểm duy trì.

Đấu mạch RTh: chú ý kỹ các cực đấu dây ở đế rơle thời gian - RTh (cực cấp nguồn thường là 2 - 7, điểm chung của các tiếp điểm...).

Đấu đường dây vào cuộn hút công tắc tơ KY; KΔ (chú ý liên kết đúng cặp tiếp điểm của RTh; 8 - 6 và 8 - 5).

Đấu mạch đèn tín hiệu 1Đ, 2Đ, 3Đ.

- Kiểm tra mạch điều khiển: Dùng Ohm kế chắm vào điểm số 1 và số 6 trên sơ đồ hình 1.33. Ấn nút M(3,5) để kiểm tra thông mạch, ngắt mạch cuộn dây Đg (nhận xét tương tự phần 1.1.3).

Dùng Ohm kế chắm vào điểm số 5 và số 6 trên sơ đồ hình 1.33. Nối tắt tiếp điểm RTh(5,7), nếu Ohm kế chỉ giá trị khoảng 1/3 giá trị điện trở cuộn Đg là mạch cuộn KY và KΔ đã liên kết tốt.

Kiểm tra mạch tín hiệu.

+Bước 5: Lắp mạch động lực

- Rơ le nhiệt có thể lắp như hình 2.29 hoặc lắp phía sau công tắc tơ KΔ cũng được.

- Động cơ ra 6 đầu dây được liên kết vào các tiếp điểm động lực của công tắc tơ KY; KΔ. Chú ý thứ tự đầu dây khi đấu Δ (đấu song song trên hộp cực động cơ hoặc đầu pha này với cuối pha khác).

- Kiểm tra mạch động lực: Đối với mạch động lực cần lưu ý đầu cuối các pha khi liên kết vào các tiếp điểm động lực công tắc tơ KΔ, có thể kết hợp đo kiểm và quan sát bằng mắt. Phải kiểm tra cẩn thận mạch động lực trước khi vận hành để tránh trường hợp liên kết sai cực tính ở trạng thái đấu Δ.

- Điện áp nguồn phải phù hợp với kiểu đấu Δ của động cơ, nghĩa là $U_{\sim} = U_{PDC}$.

+Bước 6: Vận hành mạch

- Cô lập mạch động lực (hở dây nối mạch động lực phía sau rơ le nhiệt).
- Chưa gắn rơle thời gian - RTh vào mạch.
- Cấp nguồn và vận hành mạch điều khiển:

Ấn nút M(3,5) cuộn Đg và KY hút, đèn 2Đ sáng;

Dùng dây dẫn chắm vào để nối tắt tiếp điểm RTh(5,7) (chắm vào hai điểm 8 - 6 trên đế RTh) thì cuộn KY bị cắt và KΔ hút đèn 1Đ sáng và 2Đ tắt đi.

Hở dây nối và ấn nút D(1,3).

- Cắt nguồn, liên kết lại dây nối mạch động lực, gắn RTh vào đế.

- Chỉnh thời gian trì hoãn của RTh từ (5 - 10)s.
- Sau đó cấp nguồn cho mạch, ấn nút M(3,5) để khởi động; ấn D(1,3) để dừng máy. Quan sát chiều quay, tốc độ khởi động, tốc độ làm việc của động cơ...giải thích?

+Bước 7: Mô phỏng sự cố

Cắt nguồn cung cấp.

- Sự cố 1: Dời điểm nối dây trên đế RTh ở cực số 6 sang điểm số 5 và ngược lại. Sau đó cho mạch vận hành. Quan sát động cơ, ghi nhận hiện tượng, giải thích.

- Sự cố 2: Hở mạch cấp nguồn cho cuộn KY, KΔ; nối tắt tiếp điểm KΔ(9,11) và KY(15,17). Sau đó cấp lại nguồn, vận hành và quan sát hiện tượng, giải thích.

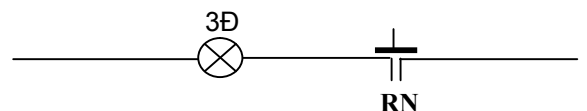
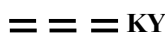
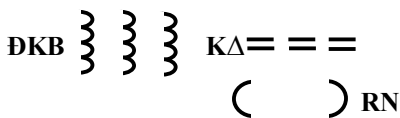
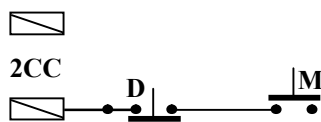
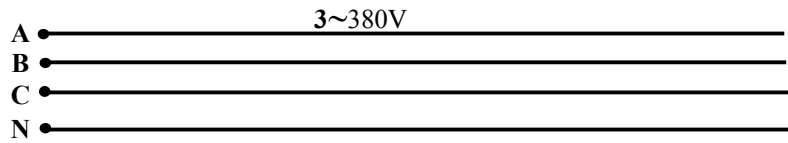
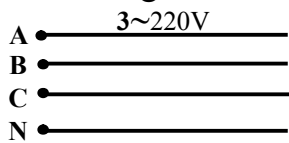
+Bước 8: Viết báo cáo về quá trình thực hành

- Lược thuật lại quá trình lắp ráp, các sai lỗi mắc phải (nếu có).
- Giải thích các hiện tượng khi vận hành mạch, các nguyên nhân gây hư hỏng khi mô phỏng...

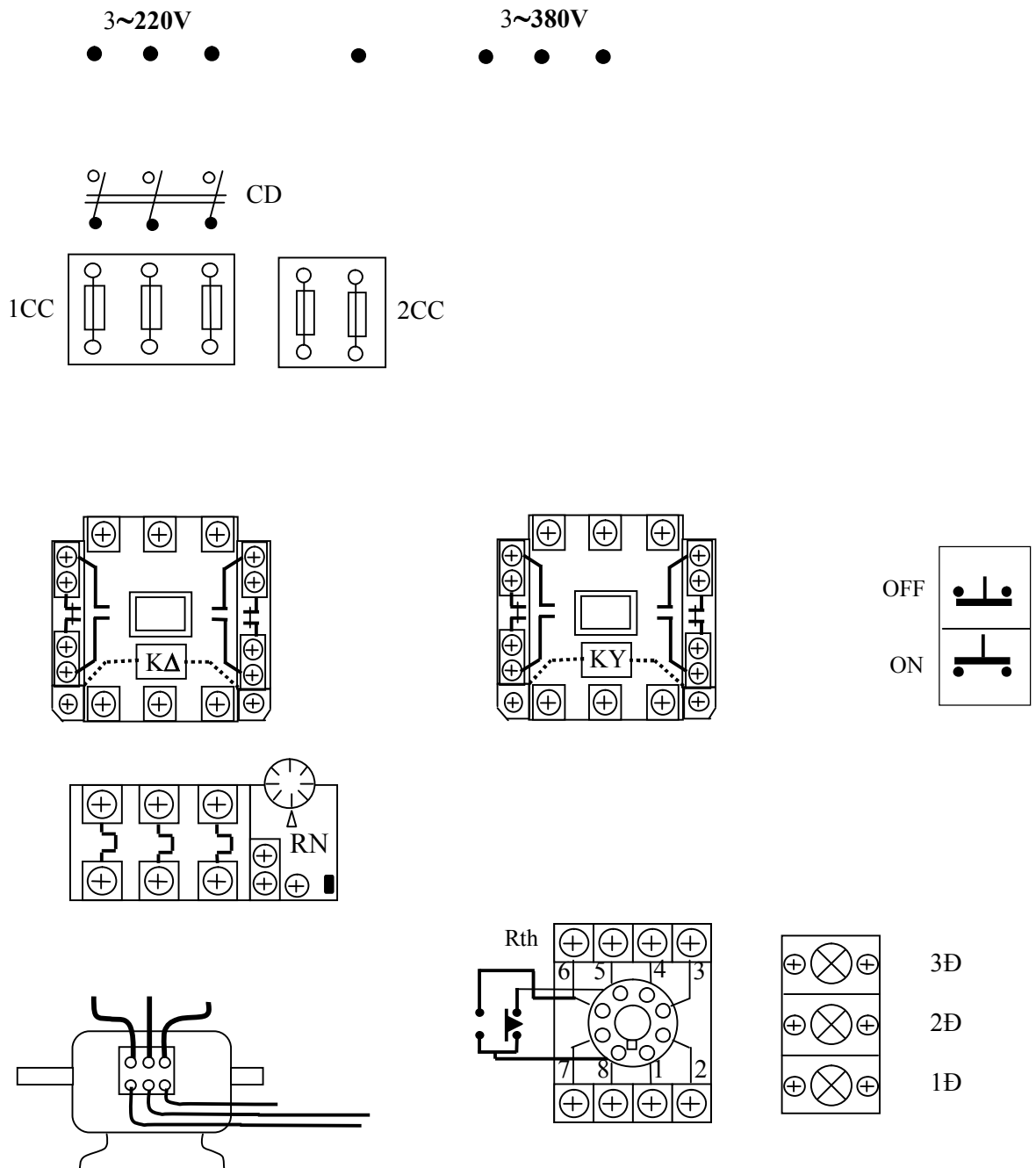
BÀI TẬP MỞ RỘNG

2.6 Mạch điện điều khiển ĐKB 3 pha rô to lồng sóc theo yêu cầu sau đây:

- Động cơ mở máy Y - Δ; Chỉ sử dụng 2 công tắc tơ;
- Điện áp làm việc của các công tắc tơ là 380V; Còn điện áp của rơ le thời gian là 220V;
- Mạch có đầy đủ các khâu bảo vệ và tín hiệu.
- Biết nguồn cung cấp có 2 cấp điện áp 3~380V và 3~220V;
- Động cơ là loại Δ/Y - 220/380V



- Sinh viên vẽ hoàn chỉnh sơ đồ và lắp ráp mạch.
- Vận hành, mô phỏng sự cố quan sát và ghi nhận hiện tượng.
- Làm báo cáo thực hành, giải thích hiện tượng.



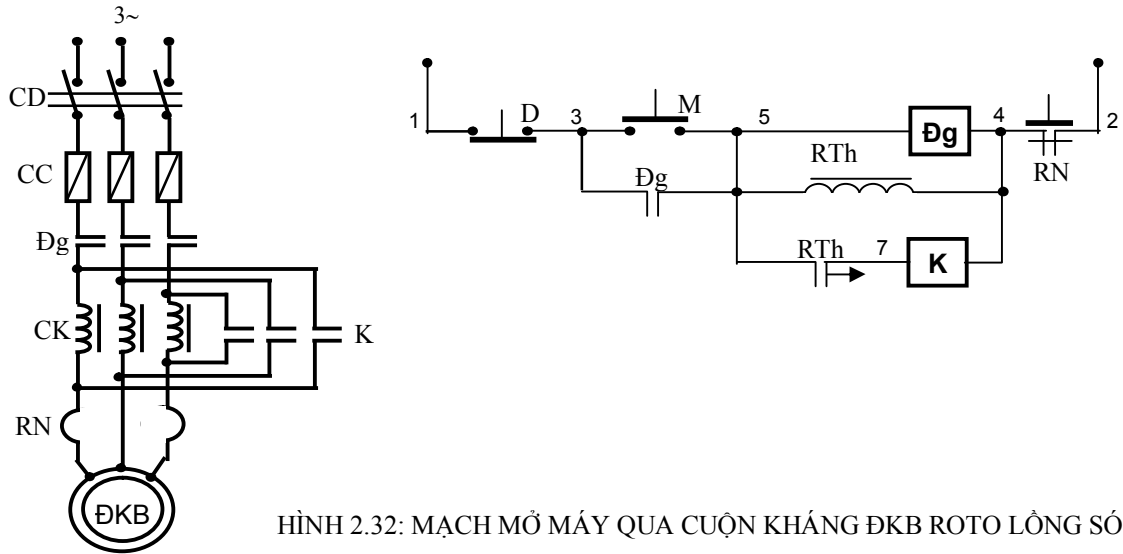
HÌNH 2.31: SƠ ĐỒ ĐI DÂY BÀI TẬP 2.6

2.7 Vẽ sơ đồ, lắp ráp, vận hành và mô phỏng các sự cố mạch mở máy Y - Δ ĐKB 3 pha; sau khi mở máy xong thì rơ le thời gian bị loại ra khỏi mạch.

2.8 Vẽ sơ đồ, lắp ráp, vận hành và mô phỏng các sự cố mạch mở máy Y - Δ ĐKB 3 pha có đảo chiều quay.

b.2. Mở máy qua cuộn kháng

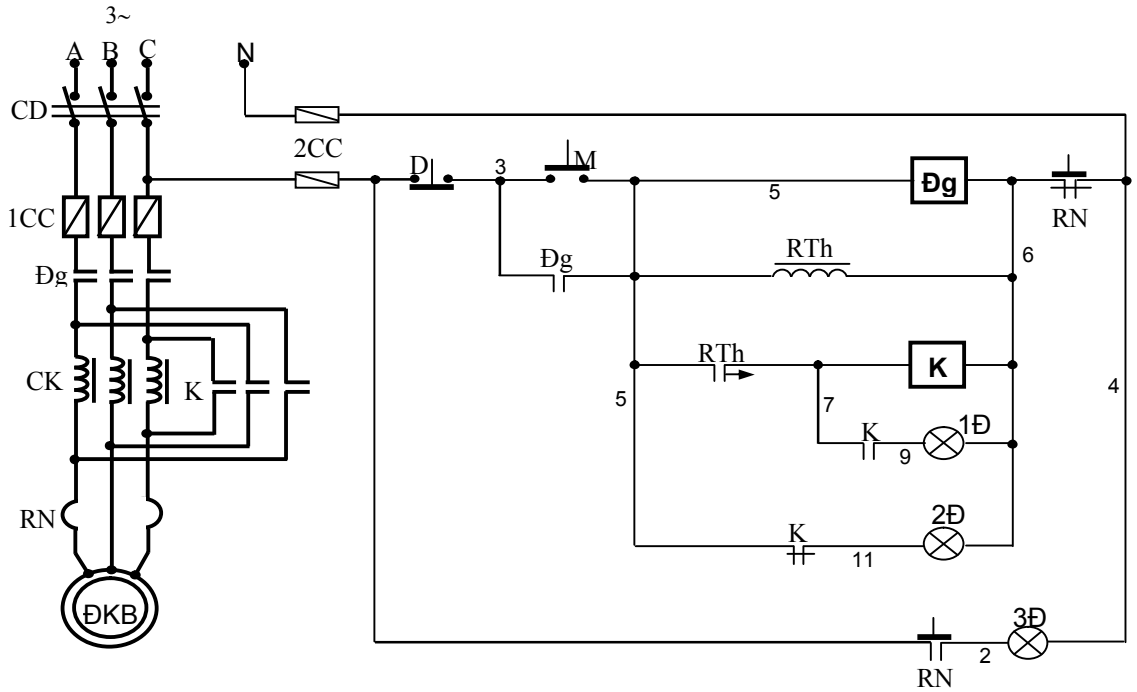
+Bước 1: Khảo sát sơ đồ nguyên lý mạch điện



HÌNH 2.32: MẠCH MỞ MÁY QUA CUỘN KHÁNG ĐKB ROTO LỒNG SÓC

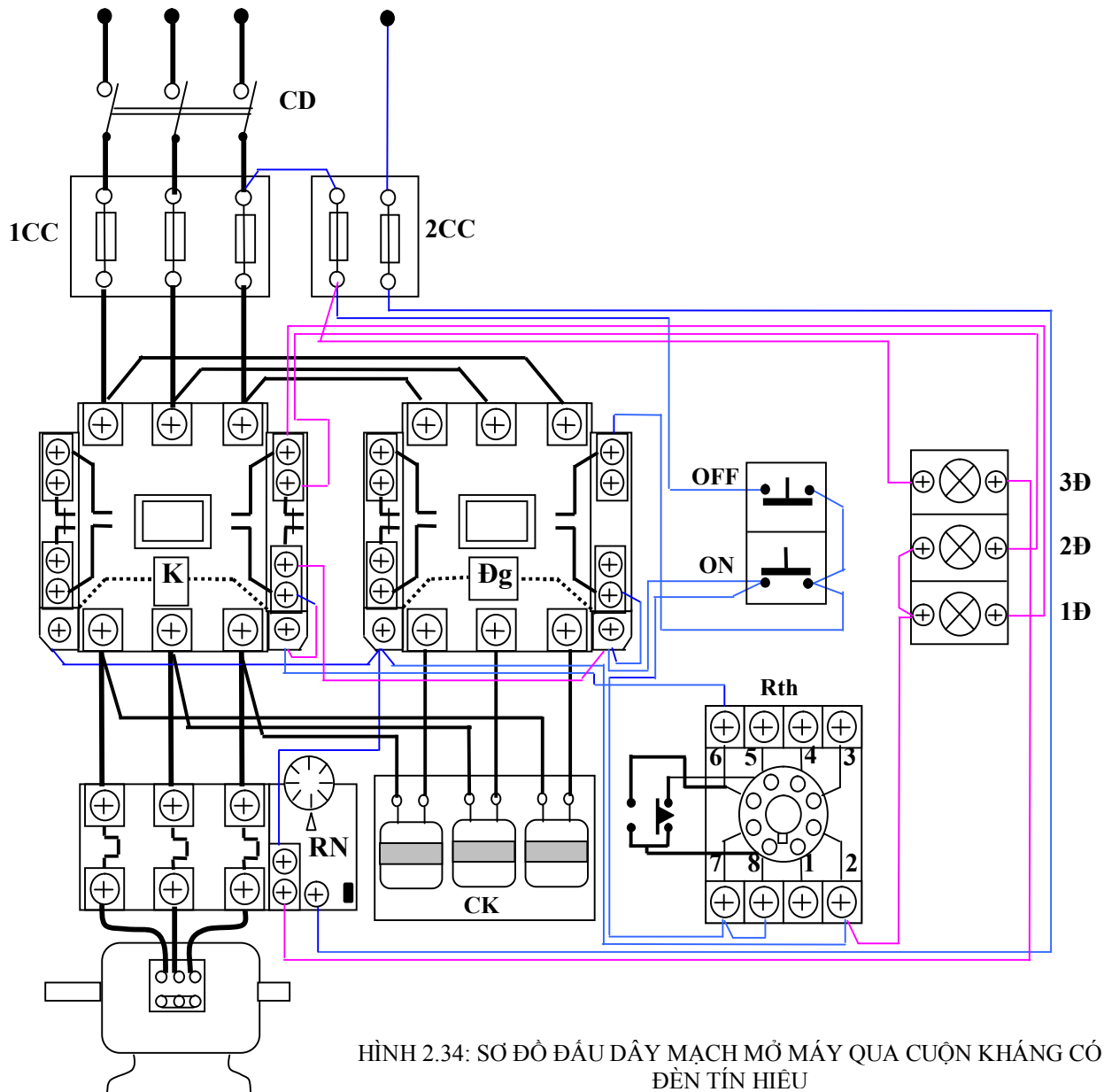
Nguyên lý hoạt động của mạch điện: Đóng cầu dao CD và cấp nguồn cho mạch điều khiển mạch chuẩn bị làm việc. Ấn nút mở máy M(3,5), cuộn dây Đg(5,4) có điện. Động cơ sẽ mở máy với cuộn kháng CK nối tiếp trong mạch. Khi đó cuộn dây rơle thời gian RTh(5,4) cũng được cấp nguồn và bắt đầu tính thời gian duy trì cho tiếp điểm thường mở đóng chậm RTh(5,7) của nó. Hết khoảng thời gian đã ấn định: tiếp điểm RTh(5,7) đóng lại, cuộn dây K(7,4) được cấp nguồn làm cho các tiếp điểm K động lực đóng lại, cuộn kháng bị ngắn mạch 2 đầu nên bị loại ra khỏi mạch. Động cơ tăng dần đến tốc độ định mức, kết thúc quá trình mở máy. Dừng máy thì ấn nút D(1,3).

Sinh viên trình bày nguyên lý hoạt động, bảo vệ và liên động của mạch mở máy qua cuộn kháng ĐKB roto lồng sóc có đèn báo tín hiệu sau.



HÌNH 2.33: MẠCH MỞ MÁY QUA CUỘN KHÁNG ĐKB RÔ TÔ LỒNG SÓC CÓ ĐÈN BÁO

+Bước 2: Vẽ sơ đồ đi dây



HÌNH 2.34: SƠ ĐỒ ĐẦU DÂY MẠCH MỞ MÁY QUA CUỘN KHÁNG CÓ ĐÈN TÍN HIÊU

+Bước 3: Lựa chọn và gá lắp thiết bị

Bảng 2.6 Bảng kê trang bị điện hình 2.33

Stt	Kí hiệu	SL	Chức năng
1	CD	1	Cầu dao nguồn đóng cắt không tải toàn bộ mạch.
2	1CC	3	Cầu chì bảo vệ ngắn mạch ở mạch động lực.
3	2CC	2	Cầu chì bảo vệ ngắn mạch ở mạch điều khiển.
4	M; D	2	Nút ấn thường mở, thường đóng điều khiển mở máy và dừng động cơ.
5	RN	1	Rơ le nhiệt bảo vệ quá tải cho động cơ (ĐKB).
6	Đg	1	Công tắc tơ đóng cắt nguồn chính.
7	K	1	Công tắc tơ loại cuộn kháng sau khi khởi động xong.
8	CK	3	Cuộn kháng mở máy để hạn chế dòng điện.
9	RTh	1	Rơ le thời gian; duy trì thời để loại cuộn kháng.
10	1Đ;2Đ;3Đ	3	Đèn tín hiệu trạng thái làm việc, khởi động và quá tải của động cơ.

- Chọn đúng chủng loại, số lượng các thiết bị và khí cụ điện cần thiết.
- Định vị các thiết bị lên bảng (giá) thực hành hoặc tủ điện.

+Bước 4: Lắp mạch điều khiển

- Đọc, phân tích sơ đồ nguyên lý và sơ đồ nối dây.
- Lắp mạch điều khiển theo sơ đồ:

Chuẩn bị dây dẫn, đầu số và đầu cốt: Luồn đầu số và bóp cốt dây dẫn cần đấu.

Liên kết bộ nút ấn, đánh số các đầu dây ra (có 3 đầu dây ra từ bộ nút ấn).

Đấu đường dây vào cuộn hút công tắc tơ Đg, đấu tiếp điểm duy trì.

Đấu mạch RTh: chú ý kỹ các cực đầu dây ở đế RTh (cực cấp nguồn, điểm chung của các tiếp điểm...).

Đấu đường dây vào cuộn hút công tắc tơ K.

Đấu mạch đèn tín hiệu 1Đ, 2Đ, 3Đ.

- Kiểm tra mạch điều khiển: Dùng Ohm kế chắm vào điểm số 1 và số 6 trên sơ đồ hình 2.33. Ấn nút M(3,5) để kiểm tra thông mạch, ngắn mạch cuộn dây Đg (nhận xét tương tự phần 1.1.3).

Dùng Ohm kế chắm vào điểm số 5 và số 6 trên sơ đồ hình 2.33. Nối tắt tiếp điểm RTh(5,7), nếu Ohm kế chỉ giá trị thấp hơn điện trở cuộn dây Đg là mạch cuộn K đã liên kết tốt.

Kiểm tra mạch tín hiệu.

+Bước 5: Lắp mạch động lực

- Lắp mạch động lực theo sơ đồ:

Cuộn kháng nối tiếp với tiếp điểm động lực công tắc tơ Đg, trước hoặc sau RN cũng được.

Các tiếp điểm động lực công tắc tơ K đấu song song với từng cuộn kháng và phải liên kết đúng thứ tự pha.

- Kiểm tra mạch động lực: Đối với mạch động lực cần lưu ý trường hợp đấu trái pha ở các tiếp điểm động lực công tắc tơ K, có thể kết hợp đo kiểm tra và quan sát bằng mắt.

+Bước 6: Vận hành mạch

- Cô lập mạch động lực (hở dây nối mạch động lực phía sau rơ le nhiệt).
- Chưa gắn RTh vào mạch.
- Cấp nguồn và vận hành mạch điều khiển:

Ấn nút M(3,5) cuộn Đg hút, đèn 2Đ sáng;

Dùng dây dẫn chắm vào để nối tắt tiếp điểm RTh(5,7) (chắm vào hai điểm 8 - 6 trên đế RTh) thì cuộn K hút đèn 1Đ sáng và 2Đ tắt đi. Tháo dây nối và ấn nút D(1,3).

- Cắt nguồn, liên kết lại dây nối mạch động lực và gắn RTh vào đế.
- Chỉnh thời gian trì hoãn của RTh từ (5 - 10)s. Sau đó cấp nguồn cho mạch, ấn nút M(3,5) để khởi động; ấn D(1,3) để dừng. Quan sát chiều quay, tốc độ khởi động, tốc độ làm việc của động cơ và giải thích?

+Bước 7: Mô phỏng sự cố

Cắt nguồn cung cấp

- Sự cố 1: Dời điểm nối dây trên đế RTh ở cực số 6 sang điểm số 5. Sau đó cho mạch vận hành. Quan sát động cơ, ghi nhận hiện tượng, giải thích?

- Sự cố 2: Hở mạch cấp nguồn cho cuộn K; nối tắt tiếp điểm K(7,9), sau đó cấp lại nguồn, vận hành và quan sát hiện tượng, giải thích?

- Sự cố 3: Hoán vị 2 đầu dây bất kỳ của tiếp điểm K ở mạch động lực; hở mạch tiếp điểm Đg (3,5), sau đó cấp lại nguồn, vận hành và quan sát hiện tượng, giải thích? Chú ý: sự cố này phải mô phỏng nhanh, không được kéo dài. Từng sự cố ở trên phải được mô phỏng độc lập nhau.

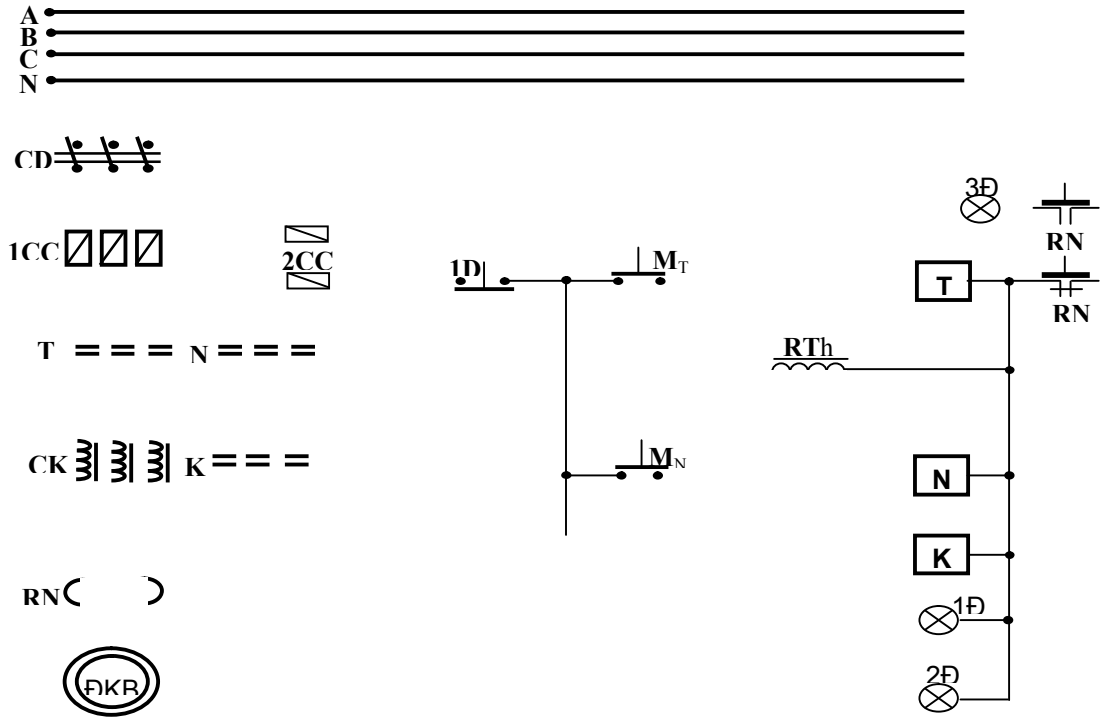
+Bước 8: Viết báo cáo về quá trình thực hành

- Lược thuật lại quá trình lắp ráp, các sai lỗi mắc phải (nếu có).
- Giải thích các hiện tượng khi vận hành mạch, các nguyên nhân gây hư hỏng khi mô phỏng.

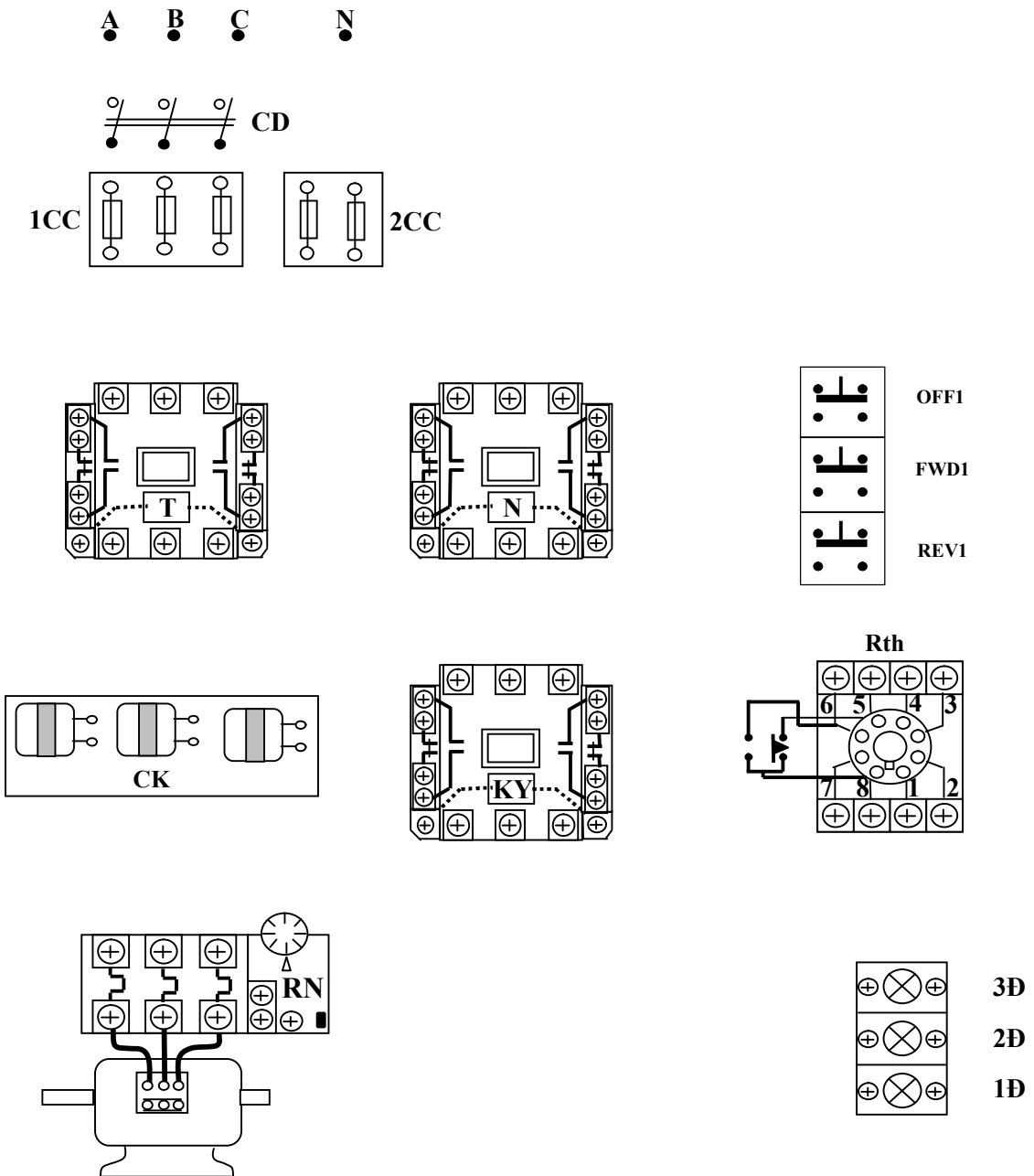
BÀI TẬP MỞ RỘNG

2.9 Mạch mở máy ĐKB 3 pha qua cuộn kháng có đảo chiều quay.

- Sinh viên vẽ hoàn chỉnh sơ đồ và lắp ráp mạch.
- Vận hành, quan sát và ghi nhận hiện tượng.
- Mô phỏng sự cố, quan sát ghi nhận hiện tượng.
- Làm báo cáo thực hành, giải thích hiện tượng.



HÌNH 2.35: SƠ ĐỒ NGUYÊN LÝ BÀI TẬP 2.9



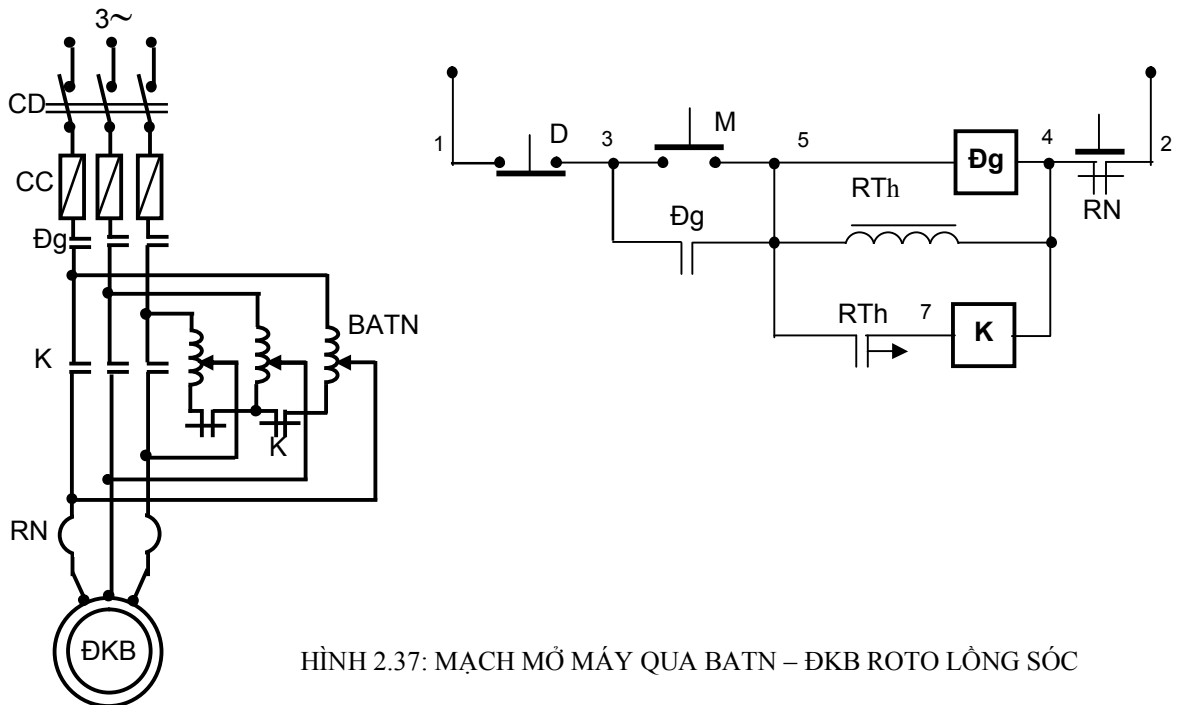
2.10 Vẽ sơ đồ, lắp ráp, vận hành và mô phỏng các sự cố mạch mở máy ĐKB 3 pha qua cuộn kháng mà sau khi mở máy xong thì rơ le thời gian bị loại ra khỏi mạch.

2.11. Vẽ sơ đồ, lắp ráp, vận hành và mô phỏng các sự cố mạch mở máy ĐKB 3 pha qua cuộn kháng mà sau khi mở máy xong thì rơ le thời gian và công tắc tơ nguồn bị loại ra khỏi mạch.

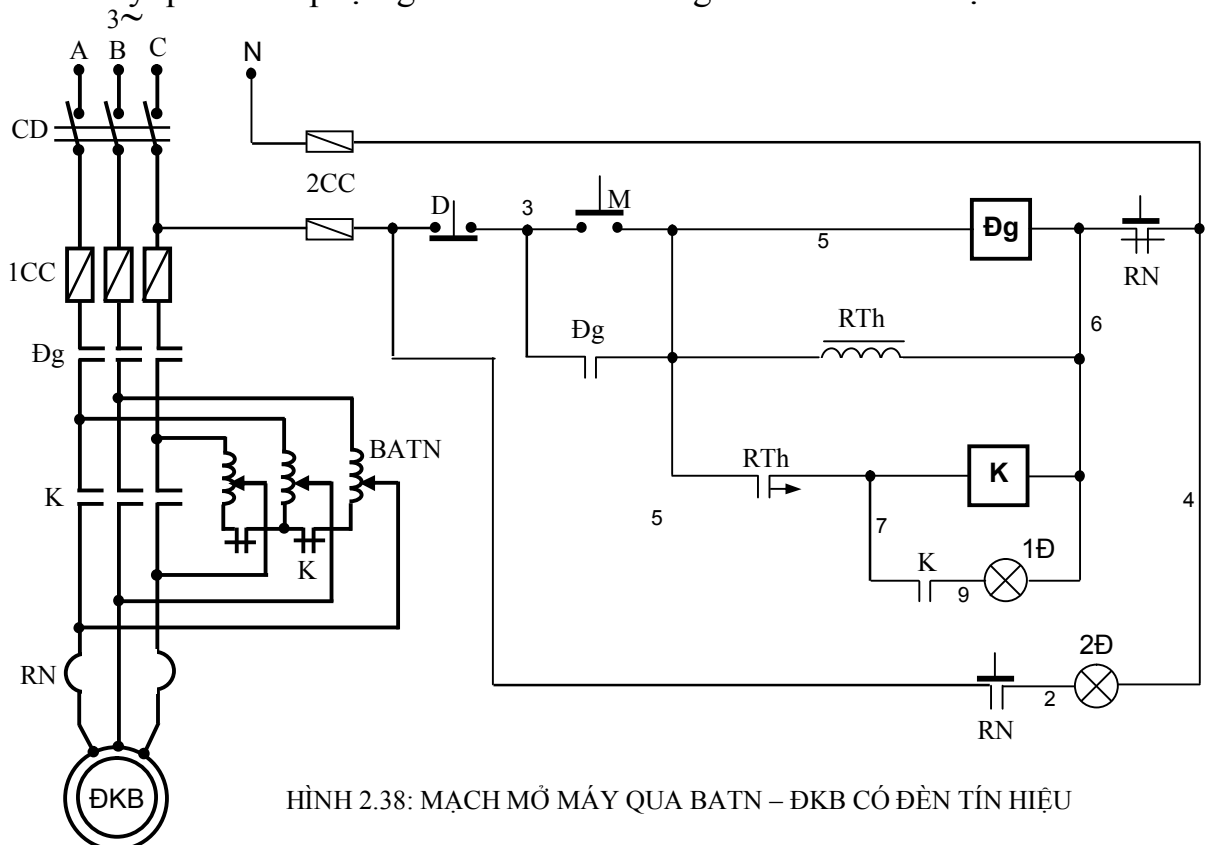
b.3. Mở máy qua biến áp tự ngẫu

+Bước 1: Khảo sát sơ đồ nguyên lý mạch điện

Mạch mở máy qua biến áp tự ngẫu – ĐKB rôto lồng sóc

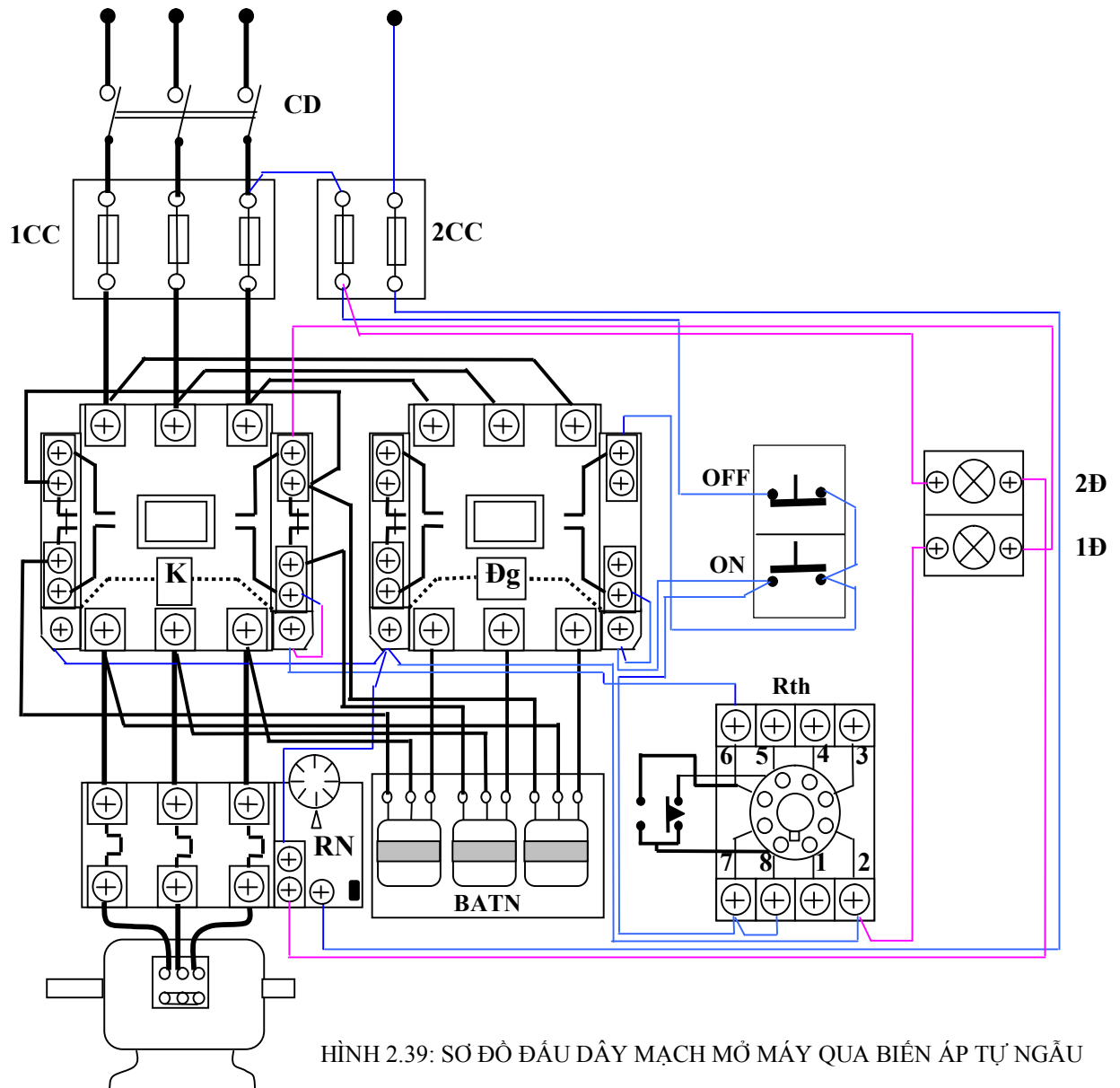


Mạch mở máy qua biến áp tự ngẫu – ĐKB rôto lồng sóc có đèn tín hiệu báo



Sinh viên thuyết minh nguyên lý hoạt động và các khâu bảo vệ, liên động hình 2.37, hình 2.38.

+Bước 2: Vẽ sơ đồ đi dây của hình 2.38



HÌNH 2.39: SƠ ĐỒ ĐẦU DÂY MẠCH MỞ MÁY QUA BIẾN ÁP TỰ NGẪU

+Bước 3: Lựa chọn và gá lắp thiết bị

Bảng 2.7 Bảng kê trang bị điện hình 2.38

Stt	Kí hiệu	SL	Chức năng
1	CD	1	Cầu dao nguồn đóng cắt không tải toàn bộ mạch.
2	1CC	3	Cầu chì bảo vệ ngắn mạch ở mạch động lực
3	2CC	3	Cầu chì bảo vệ ngắn mạch ở mạch điều khiển.
4	M; D	2	Nút ấn thường mở, thường đóng điều khiển mở máy và dừng động cơ.

5	RN	1	Rơ le nhiệt bảo vệ quá tải cho động cơ (ĐKB).
6	Đg	1	Công tắc tơ đóng cắt nguồn chính.
7	K	1	Công tắc tơ loại máy BATN sau khi khởi động xong.
8	BATN	1	Biến áp tự ngẫu dùng điều chỉnh điện áp mở máy.
9	RTh	1	Rơ le thời gian; duy trì thời gian để cắt BATN.
10	1Đ;2Đ;	3	Đèn tín hiệu trạng thái làm việc và quá tải của động cơ.

- Chọn đúng chủng loại, số lượng các thiết bị và khí cụ điện cần thiết.
- Định vị các thiết bị lên bảng (giá) thực hành hoặc tủ điện.

+Bước 4: Lắp mạch điều khiển

- Đọc, phân tích sơ đồ nguyên lý và sơ đồ nối dây.
- Lắp mạch điều khiển theo sơ đồ:

Tiến hành tương tự như mục b2.

Cần lưu ý, ở đây không dùng đèn báo trạng thái khởi động vì đối với công tắc tơ thông thường chỉ có 2 tiếp điểm thường đóng (đã được sử dụng ở mạch động lực) nên không còn tiếp điểm. Trường hợp muốn tín hiệu trạng thái này phải sử dụng thêm mô đun tăng cường tiếp điểm cho công tắc tơ K.

- Kiểm tra mạch điều khiển tương tự như mục b2.

Bước 5: Lắp mạch động lực

- Lắp mạch động lực theo sơ đồ:

BATN nối tiếp với tiếp điểm động lực công tắc tơ Đg, trước hoặc sau RN. Các tiếp điểm động lực công tắc tơ K đấu song song với từng pha của BATN và phải liên kết đúng thứ tự pha. Điểm chung của BATN phải đấu qua tiếp điểm thường đóng của công tắc tơ K để sau khi khởi động xong thì cô lập (hở mạch) biến áp.

+Bước 6: Kiểm tra - vận hành mạch

Tiến hành tương tự như mục b2.

Khi vận hành, điều chỉnh BATN để có những cấp điện áp ra khác nhau. Quan sát tốc độ khởi động, tốc độ làm việc của động cơ và giải thích?

+Bước 7: Mô phỏng sự cố: Các sự cố tương tự như mục b2.

+Bước 8: Viết báo cáo về quá trình thực hành

- Lược thuật lại quá trình lắp ráp, các sai lỗi mắc phải (nếu có).
- Giải thích các hiện tượng khi vận hành mạch, các nguyên nhân gây hư hỏng khi mô phỏng.

c. Mạch hãm dừng

c. Mạch hãm dừng

c1. Mạch hãm động năng

+Bước 1: Khảo sát sơ đồ nguyên lý mạch điện

Mạch mở máy và hãm động năng ĐKB 3 pha rô to lồng sóc

Trạng thái hãm động năng đối với ĐKB 3 pha: Động cơ đang quay, cắt nguồn xoay chiều và đóng nguồn một chiều vào 2 trong 3 pha dây quấn stato của động cơ, khoảng vài giây sau thì cắt luôn nguồn một chiều. Để đảm bảo các chỉ tiêu kỹ thuật, giá trị nguồn DC để hãm động năng thường vào khoảng 30% điện áp pha định mức của động cơ.

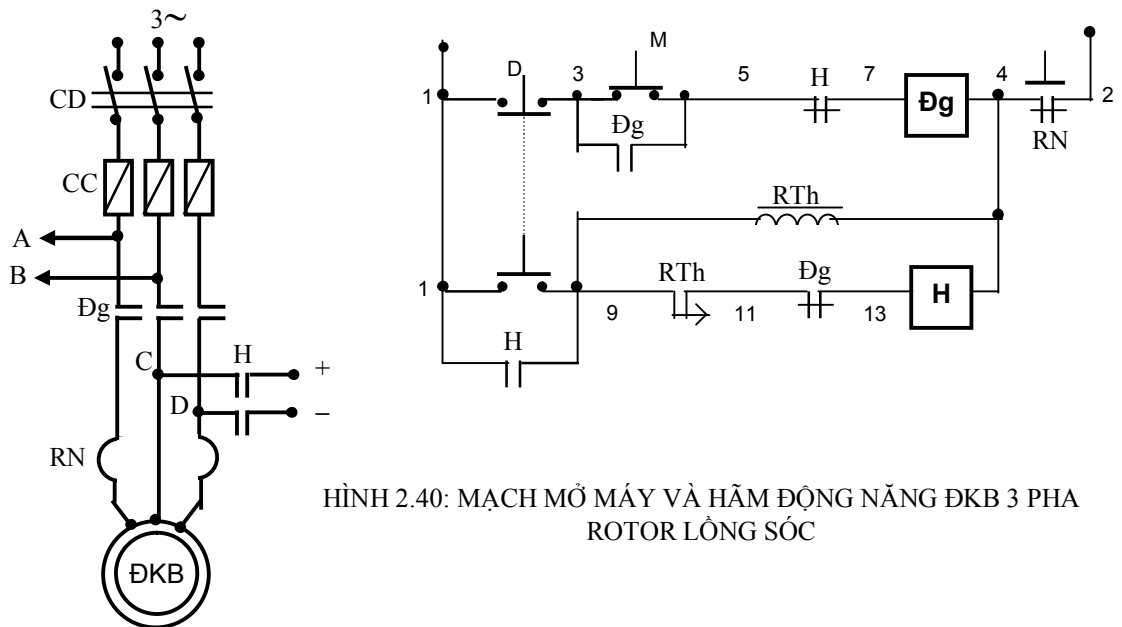
Nguyên lý làm việc mạch điện hình 2.40:

Đóng cầu dao CD cấp nguồn cho mạch.

Ấn nút mở máy M(3,5), quá trình mở máy bắt đầu.

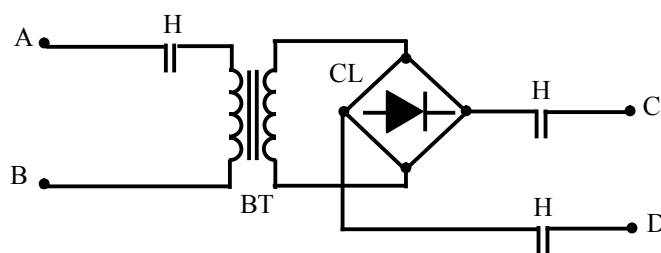
Khi dừng máy ấn nút D(1,3), do được liên động cơ khí nên tiếp điểm D(1,9) đóng lại cấp nguồn cho cuộn dây H(13,4). Các tiếp điểm H ở mạch động lực đóng lại, nguồn DC được đưa vào 2 pha dây quấn động cơ, quá trình hãm động năng xảy ra. Khi đó RTh(9,4) cũng được cấp nguồn và bắt đầu tính thời gian duy trì. Hết khoảng thời gian duy trì, tiếp điểm RTh(9,11) mở ra cắt điện cuộn dây H(13,4), kết thúc quá trình hãm động năng.

Sinh viên tự trình bày các khâu bảo vệ và liên động hình 2.40.



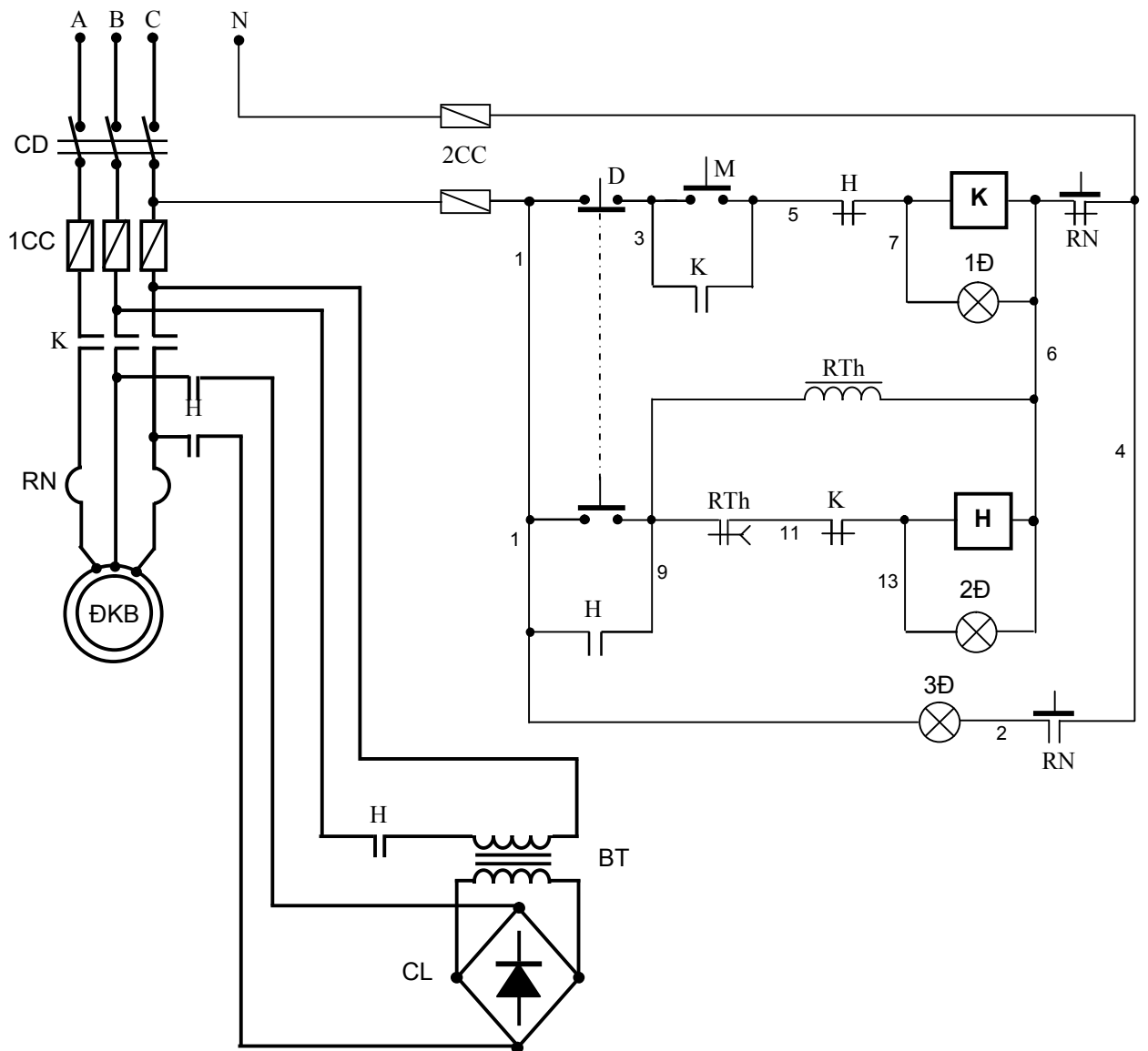
HÌNH 2.40: MẠCH MỞ MÁY VÀ HÃM ĐỘNG NĂNG ĐKB 3 PHA ROTOR LỒNG SÓC

Trường hợp không có sẵn nguồn DC thì lấy qua máy biến áp và cầu chỉnh lưu như hình 2.41.



HÌNH 2.41: MẠCH TẠO NGUỒN DC ĐỂ HÃM ĐỘNG NĂNG

Mạch mở máy và hãm động năng ĐKB 3 pha rô to lồng sóc có đèn tín hiệu



HÌNH 2.42: SƠ ĐỒ NGUYÊN LÝ MẠCH MỞ MÁY VÀ HÃM ĐỘNG NĂNG ĐKB 3 PHA RÔ TO LỒNG SÓC

Sinh viên thuyết minh nguyên lý hoạt động, thiết bị bảo vệ và liên động của sơ đồ hình 2.42.

+Bước 2: Vẽ sơ đồ đi dây (hình 2.43)

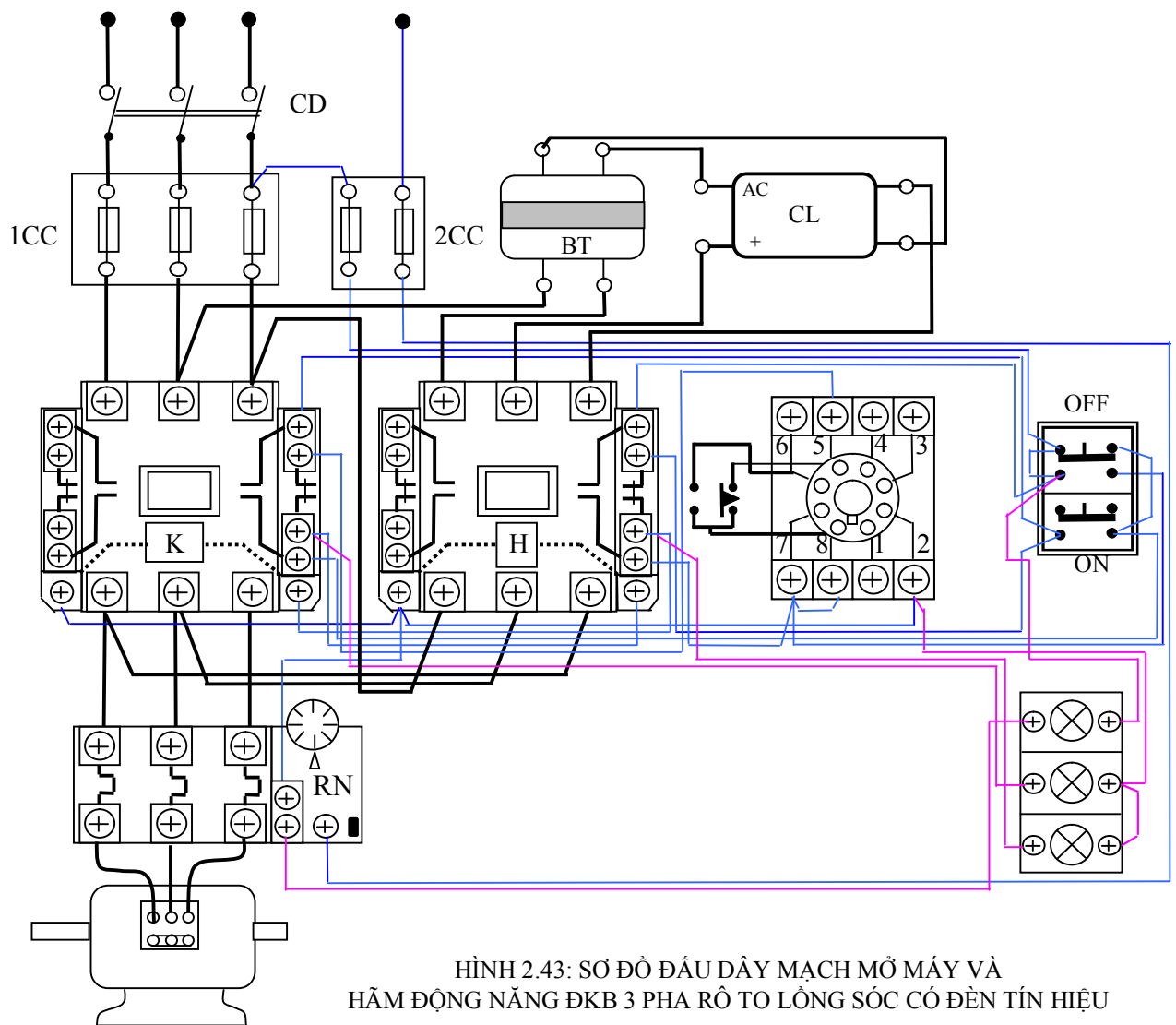
+Bước 3: Lựa chọn và gá lắp thiết bị

Bảng 2.8: Bảng kê trang bị điện hình 2.42

Stt	Kí hiệu	SL	Chức năng
1	CD	1	Cầu dao nguồn đóng cắt không tải toàn bộ mạch.
2	1CC	3	Cầu chì bảo vệ ngắn mạch ở mạch động lực
3	2CC	2	Cầu chì bảo vệ ngắn mạch ở mạch điều khiển.
4	M; D	2	Nút ấn thường mở, thường đóng điều khiển mở máy

			và hãm dừng động cơ.
5	RN	1	Rơ le nhiệt bảo vệ quá tải cho động cơ (ĐKB).
6	K	1	Công tắc tơ mở máy trực tiếp động.
7	H	1	Công tắc tơ hãm động năng.
8	RTh	1	Rơ le thời gian; định thời gian hãm động năng.
9	BT	1	Biến thế 1 pha cung cấp điện áp hãm phù hợp.
10	CL	1	Cầu chỉnh lưu tạo nguồn DC để hãm động năng.
11	1Đ; 2Đ; 3Đ	3	Đèn tín hiệu trạng thái khởi động, hãm động năng và quá tải của động cơ.

- Chọn đúng chủng loại, số lượng các thiết bị và khí cụ điện cần thiết. Đặc biệt là chọn đúng điện áp DC để hãm động năng.
- Định vị các thiết bị lên bảng (giá) thực hành hoặc tủ điện.



+Bước 4: Lắp mạch điều khiển và động lực
Lắp mạch điều khiển theo sơ đồ:

- Đọc, phân tích sơ đồ nguyên lý và sơ đồ nối dây.
- Liên kết bộ nút ấn, đánh số các đầu dây ra (có 4 đầu dây ra từ bộ nút ấn).
- Đấu đường dây vào cuộn hút công tắc tơ K, đầu tiếp điểm duy trì, khóa chéo.
- Đấu mạch RTh: chú ý kỹ các cực đấu dây ở đế RTh (cực cấp nguồn, điểm chung của các tiếp điểm...).
- Đấu đường dây vào cuộn hút công tắc tơ H (chú ý liên kết đúng cặp tiếp điểm của RTh; 8 - 6 và 8 - 5).
- Đấu mạch đèn tín hiệu 1Đ, 2Đ, 3Đ.

Lắp mạch động lực theo sơ đồ:

- Đọc, phân tích sơ đồ nguyên lý và sơ đồ nối dây.
- Đấu dây theo sơ đồ.
- Lắp các tiếp điểm động lực của công tắc tơ H. Cần chú ý cực tính nguồn DC của cầu chỉnh lưu, cũng như ngõ cấp nguồn AC vào. Tùy bộ chỉnh lưu sử dụng mà liên kết phù hợp (hình 2.42 là một dạng của diode cầu). Nguồn DC phải đưa vào sau tiếp điểm K, không cần lưu ý cực tính.

+Bước 5: Kiểm tra

- Mạch điều khiển: Dùng Ohm kế chằm vào điểm số 1 và số 6 trên sơ đồ hình 2.42.

Ấn nút M(3,5) để kiểm tra thông mạch, ngắt mạch cuộn dây K (nhận xét tương tự các phần trước).

Ấn nút D(1,3) để kiểm tra thông mạch, ngắt mạch cuộn dây H.

Kiểm tra mạch tín hiệu.

- Kiểm tra mạch động lực: Đối với mạch động lực cần lưu ý vị trí đưa nguồn DC vào mạch, phải kiểm tra cẩn thận nhằm tránh trường hợp nguồn AC và DC xung đột tại một điểm. Có thể kết hợp đo kiểm tra và quan sát bằng mắt.

- Điện áp DC dùng hãm động năng khoảng 1/3 điện áp pha định mức của động cơ.

+Bước 6: Vận hành mạch

- Cô lập mạch động lực (hở dây nối mạch động lực phía sau rơ le nhiệt).
- Chưa gắn RTh vào mạch.
- Cấp nguồn và vận hành mạch điều khiển:
 - Ấn nút M(3,5) cuộn K hút, đèn 1Đ sáng;
 - Ấn nút D(1,3); Dùng dây dẫn chằm nối tắt tiếp điểm RTh(9,11) (chằm vào 2 điểm 8 - 5 trên đế RTh) thì cuộn H hút, 1Đ tắt đi và 2Đ sáng. Hở mạch dây nối tắt, cuộn H mất điện, đèn 2Đ tắt.
- Cắt nguồn, liên kết lại dây nối mạch động lực, gắn RTh vào đế.

- Chỉnh thời gian đặt của RTh khoảng 5s. Sau đó cấp nguồn cho mạch, ấn nút M(3,5) để khởi động; ấn D(1,3) để hãm dừng. Quan sát trạng thái khởi động, trạng thái hãm dừng và giải thích?

- Thay đổi giá trị điện áp ra từ BT, thực hiện lại thao tác trên. Quan sát trạng thái khởi động, trạng thái hãm dừng và giải thích?

+Bước 7: Mô phỏng sự cố

Cắt nguồn cung cấp.

- Sự cố 1: Dời điểm nối dây trên đế RTh ở cực số 5 sang điểm số 6 và ngược lại. Sau đó cho mạch vận hành. Quan sát động cơ, ghi nhận hiện tượng, giải thích.

- Sự cố 2: Hạ giá trị thấp nhất của BT, cho mạch vận hành và quan sát hiện tượng, giải thích.

+Bước 8: Viết báo cáo về quá trình thực hành

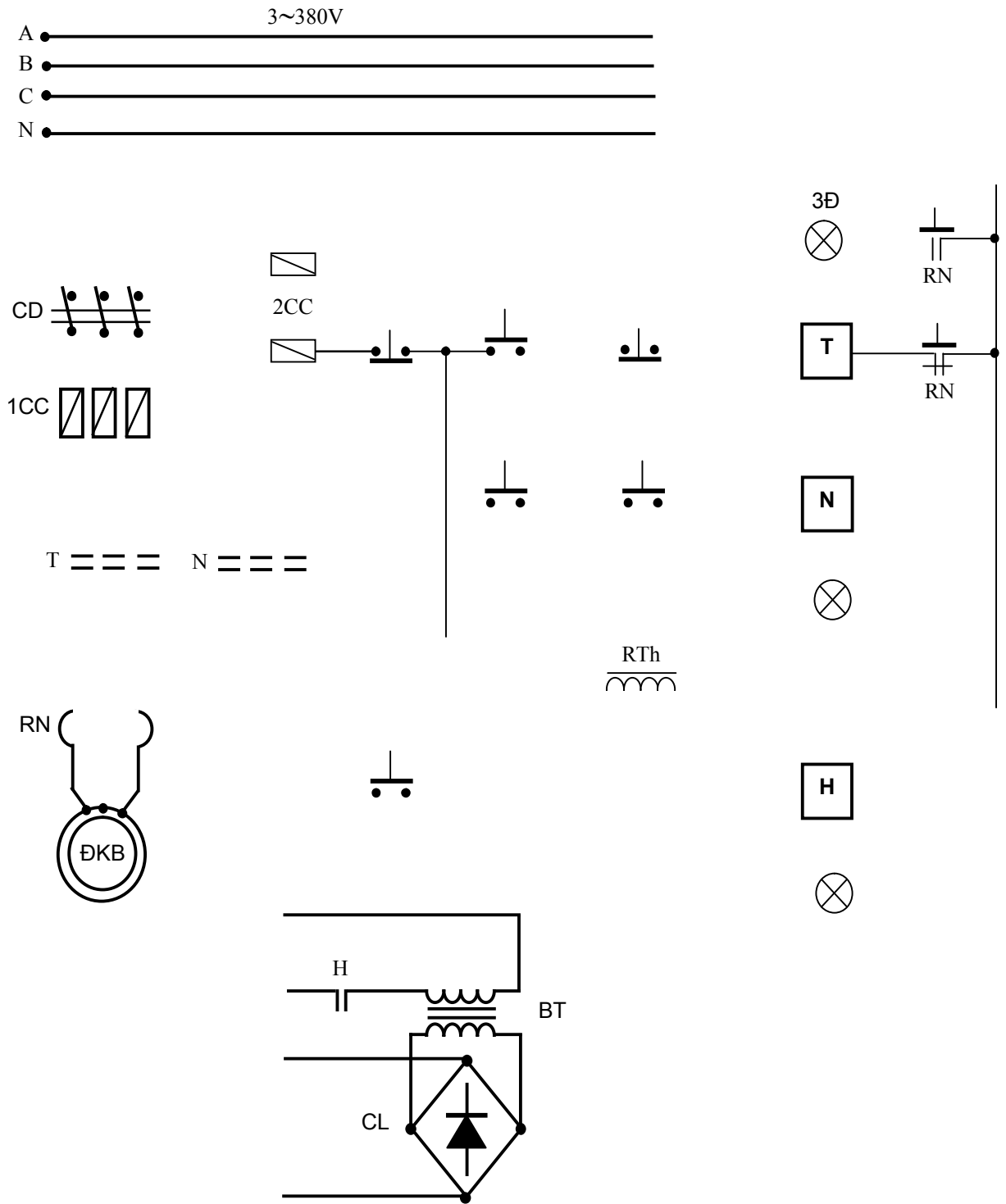
- Lược thuật lại quá trình lắp ráp, các sai lỗi mắc phải (nếu có).

- Giải thích các hiện tượng khi vận hành mạch, các nguyên nhân gây hư hỏng khi mô phỏng.

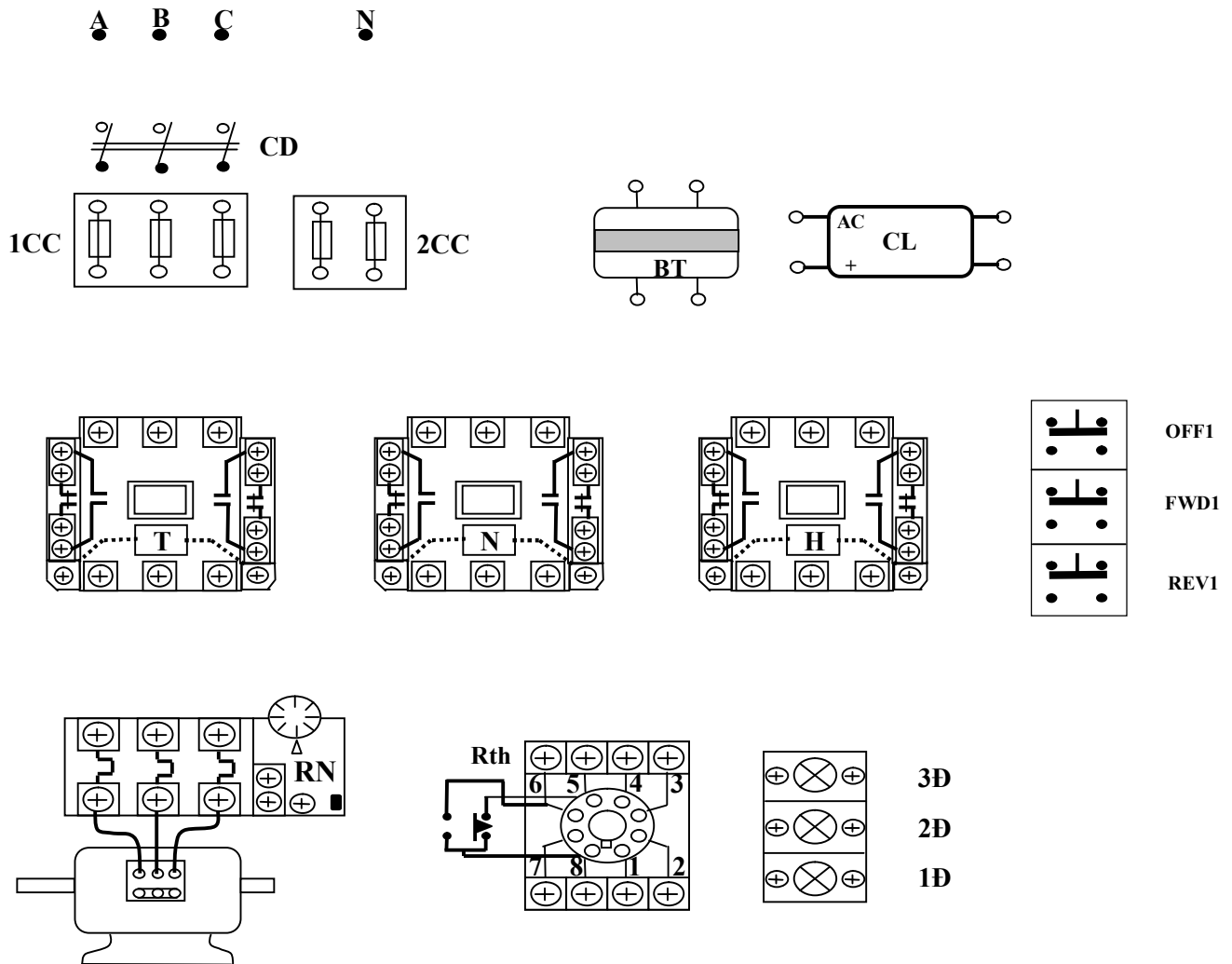
BÀI TẬP MỞ RỘNG

2.12 Mạch điện điều khiển ĐKB 3 pha rô to lồng sóc theo yêu cầu sau đây:

- Động cơ mở máy trực tiếp; Đảo chiều quay;
- Dừng máy bằng phương pháp hãm động năng;
- Điện áp làm việc của các công tắc tơ là 380V;
- Điện áp của rơ le thời gian là 220V;
- Mạch có đầy đủ các khâu bảo vệ và tín hiệu.
 - a. Sinh viên vẽ hoàn chỉnh sơ đồ và lắp ráp mạch.
 - b. Vận hành, quan sát và ghi nhận hiện tượng.
 - c. Mô phỏng sự cố, quan sát ghi nhận hiện tượng.
 - d. Làm báo cáo thực hành, giải thích hiện tượng.



HÌNH 2.44: SƠ ĐỒ NGUYÊN LÝ BÀI TẬP 2.12



HÌNH 2.45: SƠ ĐỒ ĐẦU DÂY BÀI TẬP 2.12

c.2 Mạch hãm ngược

+Bước 1: Khảo sát sơ đồ nguyên lý mạch điện

Mạch hãm ngược dùng rơ le tốc độ

Trạng thái hãm ngược ĐKB rôto lồng sóc: hoán vị thứ tự pha, tại thời điểm tốc độ triệt tiêu thì cắt nguồn cung cấp bằng thiết bị phù hợp.

Đặc điểm của rơ le tốc độ: $n < 15\% n_{dm}$: tiếp điểm R_{TD} ở vị trí như hình vẽ.

ĐKB quay thuận: tiếp điểm R_{TD} (11,15) kín.

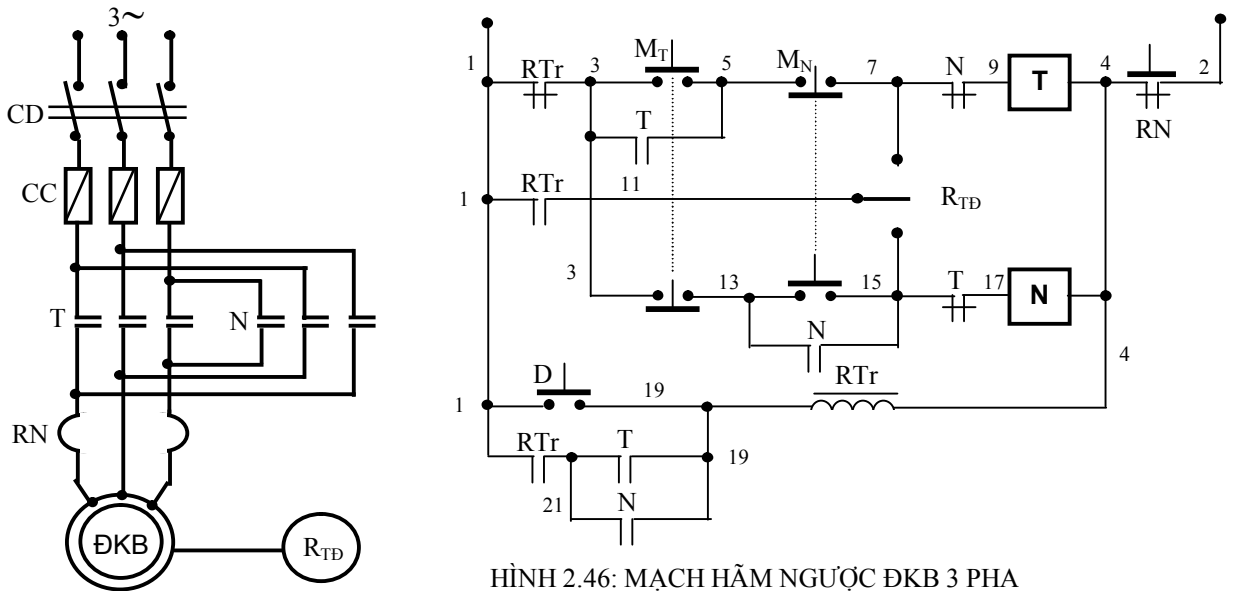
ĐKB quay nghịch: tiếp điểm R_{TD} (11,7) kín.

Nguyên lý làm việc sơ đồ mạch hình 2.46: Đóng cầu dao CD cấp nguồn cho mạch.

Mở máy: ấn M_T (3,5): quay thuận; ấn M_N (5,7): quay nghịch.

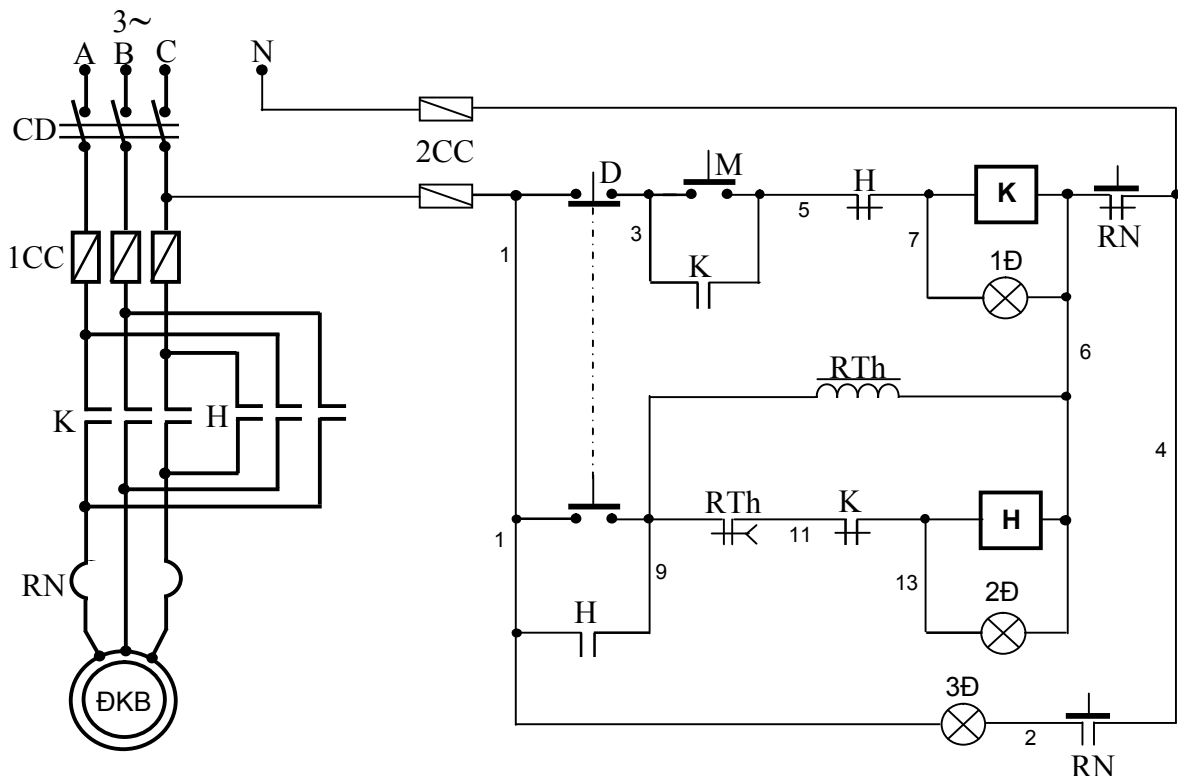
Trạng thái hãm ngược xảy ra như sau: Giả sử máy đang quay thuận, khi đó tiếp điểm R_{TD} (11,15) kín chuẩn bị hãm ngược khi dừng máy.

Dùng máy bằng nút D(1,19); RTr(19,4) có điện làm cho tiếp điểm RTr(1,3) mở ra cắt điện cuộn dây T(9,4). Đồng thời tiếp điểm RTr (1,11) đóng lại cấp nguồn cho cuộn dây N (17,4) để thực hiện hãm ngược (dòng điện đi theo đường: 1, 11, 15, 17, N, 4). Tốc độ động cơ giảm nhanh đến khi gần bằng không thì tiếp điểm R_{TD} trở về trạng thái như hình vẽ cắt điện cuộn dây N, kết thúc quá trình hãm ngược. Còn nếu máy đang quay nghịch thì quá trình trên cũng xảy ra tương tự, nhưng ngược lại (cuộn N(17,4) làm việc, tiếp điểm R_{TD} (11,7) và cuộn T(9,4) hãm ngược).



HÌNH 2.46: MẠCH HÃM NGƯỢC ĐKB 3 PHA

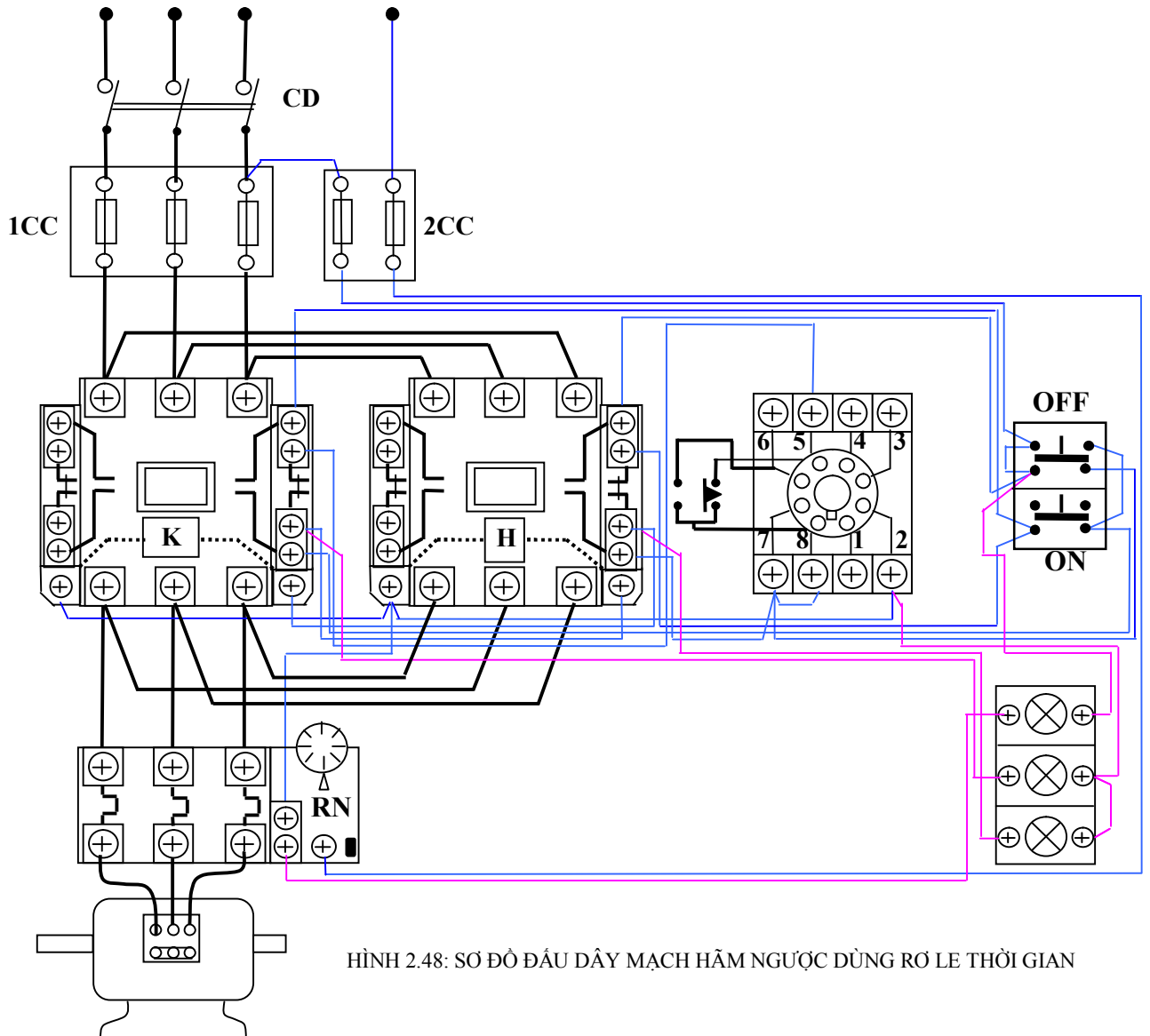
Mạch hãm ngược dùng rơ le thời gian



HÌNH 2.47: MẠCH HÃM NGƯỢC DÙNG RƠ LE THỜI GIAN

Sinh viên thuyết minh nguyên lý làm việc của sơ đồ mạch hình 2.47.

+Bước 2: Vẽ sơ đồ đi dây



+Bước 3: Lựa chọn và gá lắp thiết bị

Bảng 2.9: Bảng kê trang bị điện hình 2.47

Stt	Kí hiệu	SL	Chức năng
1	CD	1	Cầu dao nguồn, đóng cắt không tải toàn bộ mạch.
2	1CC	3	Cầu chì bảo vệ ngắn mạch ở mạch động lực
3	2CC	2	Cầu chì bảo vệ ngắn mạch ở mạch điều khiển.
4	M; D	2	Nút ấn thường mở, thường đóng điều khiển mở máy và hãm ngược động cơ.
5	RN	1	Rơ le nhiệt bảo vệ quá tải cho động cơ (ĐKB).
6	K	1	Công tắc tơ mở máy trực tiếp động.
7	H	1	Công tắc tơ hãm ngược.

8	RTh	1	Rơ le thời gian; định thời gian hãm ngược.
11	1Đ;2Đ;3Đ	3	Đèn tín hiệu trạng thái khởi động, hãm ngược và quá tải của động cơ.

- Chọn đúng chủng loại, số lượng các thiết bị và khí cụ điện cần thiết.
- Định vị các thiết bị lên bảng (giá) thực hành hoặc tủ điện.

+Bước 4: Lắp mạch điều khiển và động lực

Lắp mạch điều khiển theo sơ đồ:

- Đọc, phân tích sơ đồ nguyên lý và sơ đồ nối dây.
- Giống hoàn toàn mạch mở máy và hãm động năng (mục c1).

Lắp mạch động lực theo sơ đồ:

- Đọc, phân tích sơ đồ nguyên lý và sơ đồ nối dây.
- Giống hoàn toàn mạch đảo chiều quay.

+Bước 5: Kiểm tra

- Mạch điều khiển và mạch động lực áp dụng các cách kiểm tra đối với (mục c1). Lưu ý thời gian chỉnh định cho RTh cực ngắn chỉ khoảng (1-2) giây, nhằm tránh hiện tượng động cơ quay chiều ngược lại.

+Bước 6: Vận hành mạch và mô phỏng sự cố: Tiến hành tương tự như mục c1. Nhưng thời gian duy trì của RTh chỉnh càng ngắn càng tốt. Quá trình hãm ngược sẽ xảy ra rất nhanh, gần như động cơ lập tức dừng lại.

+Bước 7: Viết báo cáo về quá trình thực hành.

- Lược thuật lại quá trình lắp ráp, các sai lỗi mắc phải (nếu có).

- Giải thích các hiện tượng khi vận hành mạch, các nguyên nhân gây hư hỏng khi mô phỏng.

5.2 Sơ đồ điều khiển động cơ KĐB 3 pha rô to dây quấn

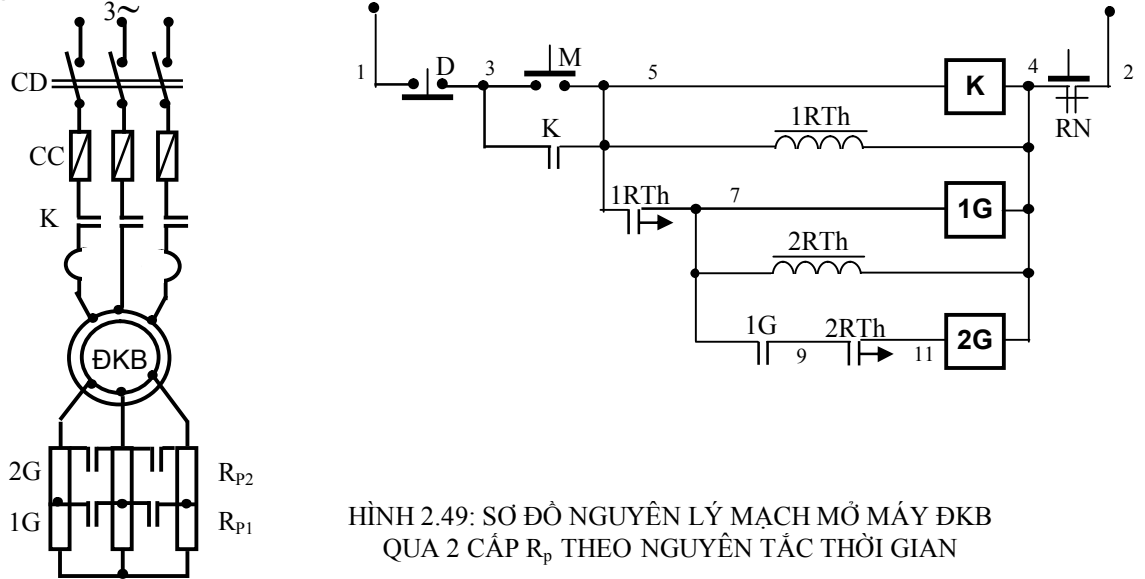
Mặc dù ĐKB ba pha rô to lồng sóc được sử dụng phổ biến, nhưng khi cần truyền động cho các máy sản xuất có công suất lớn hoặc có yêu cầu mở máy phức tạp hay qui trình làm việc đòi hỏi nhiều trạng thái khác nhau thì người ta thường dùng KĐB ba pha rô to dây quấn. Vì thế, vấn đề điều khiển không chế loại động cơ này cũng không kém phần quan trọng. Đối với những người công tác trong ngành điện thì mảng kiến thức về lĩnh vực này là không thể thiếu. Nó là những kỹ năng vô cùng thiết thực đối với người thợ và là bước đi cơ bản để thực hiện các mạch tự động không chế nâng cao hay các mạch điều khiển máy sản xuất .

a. Mạch mở máy

a.1. Mạch mở máy qua 2 cấp điện trở phụ theo nguyên tắc thời gian

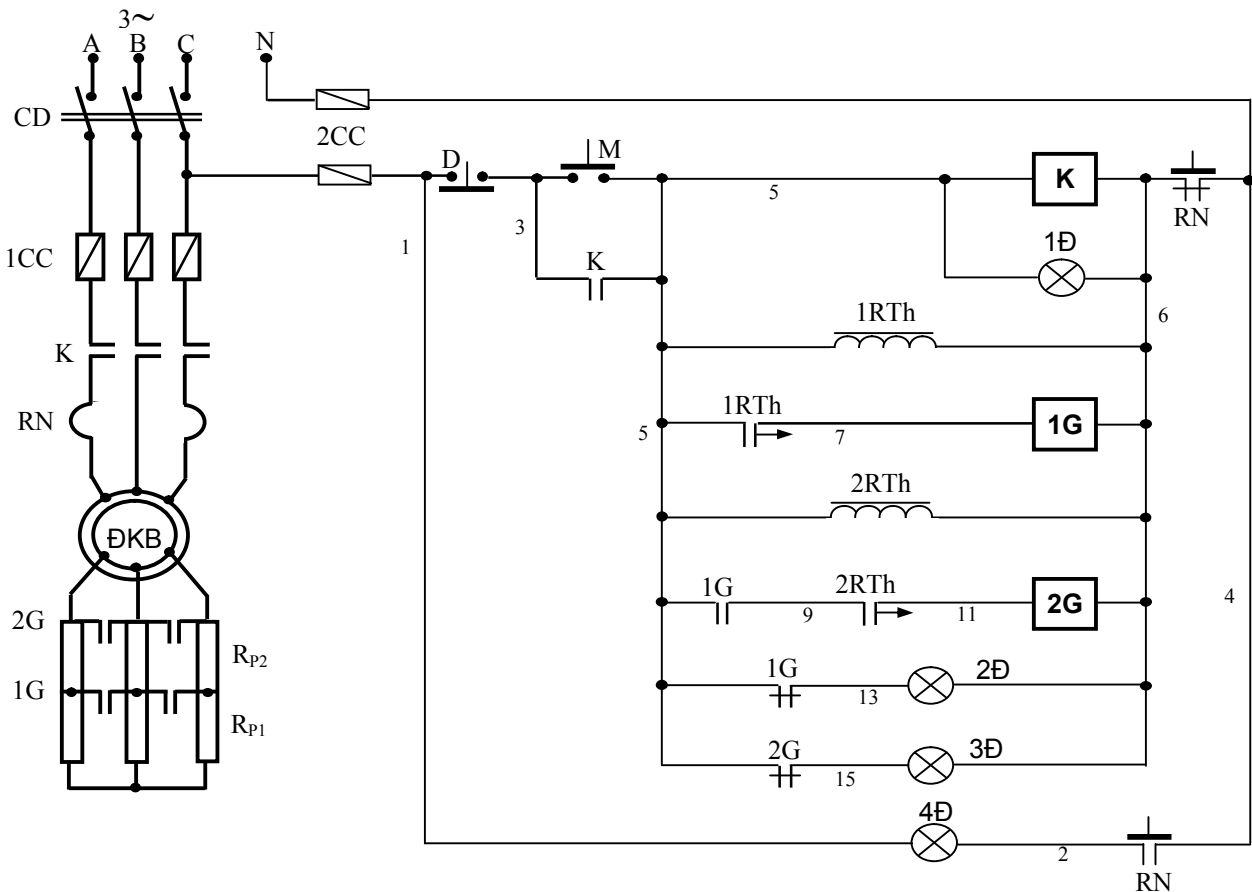
+Bước 1: Khảo sát sơ đồ nguyên lý mạch điện

- Mạch mở máy ĐKB rô to dây quấn qua 2 cấp điện trở phụ theo nguyên tắc thời gian.



HÌNH 2.49: SƠ ĐỒ NGUYÊN LÝ MẠCH MỞ MÁY ĐKB QUA 2 CẤP R_p THEO NGUYÊN TẮC THỜI GIAN

- Mạch mở máy ĐKB rô to dây quấn qua 2 cấp điện trở phụ theo nguyên tắc thời gian có đèn tín hiệu báo.



HÌNH 2.50: SƠ ĐỒ NGUYÊN LÝ MẠCH MỞ MÁY ĐKB QUA 2 CẤP R_p THEO NGUYÊN TẮC THỜI GIAN CÓ ĐÈN TÍN HIỆU BÁO

Nguyên lý làm việc của mạch điện hình 2.49: Đóng cầu dao CD cấp nguồn chuẩn bị cho mạch làm việc.

Ấn nút mở máy M(3,5); cuộn dây K(5,4) có điện. Động cơ bắt đầu khởi động với toàn bộ điện trở phụ trong mạch. Khi đó role thời gian 1RTh(5,4) cũng được cấp nguồn và bắt đầu tính thời gian duy trì cho tiếp điểm của nó. Hết khoảng thời gian đã ấn định, tiếp điểm 1RTh(5,7) đóng lại cấp điện cho cuộn 1G(7,4). Các tiếp điểm 1G động lực đóng lại để loại R_{P1} . Khi đó 2RTh(7,4) cũng được cấp nguồn và bắt đầu tính thời gian duy trì cho tiếp điểm của nó; Đồng thời tiếp điểm 1G(7,9) cũng đóng lại để chuẩn bị cho cuộn 2G(11,4) làm việc. Hết khoảng thời gian duy trì của 2RTh thì tiếp điểm 2RTh(9,11) đóng lại, cuộn 2G(11,4) được cấp nguồn, các tiếp điểm 2G động lực đóng lại làm cho R_{P2} bị loại. Động cơ tăng dần tốc độ đến định mức và kết thúc quá trình khởi động động cơ.

Sinh viên điền thêm kí hiệu thiếu vào hình 2.49, thuyết minh nguyên lý làm việc hình 2.50 và trình bày bảo vệ, liên động của mạch điện hình 2.49, hình 2.50.

+Bước 2: Vẽ sơ đồ đi dây thiết bị: (Sinh viên tự bổ sung cho hoàn thiện theo hình 2.51).

+Bước 3: Lựa chọn và gá lắp thiết bị

Bảng 2.10: Bảng kê trang bị điện hình 2.50

Stt	Kí hiệu	SL	Chức năng
1	CD	1	Cầu dao nguồn đóng cắt không tải toàn bộ mạch.
2	1CC	3	Cầu chì bảo vệ ngắn mạch ở mạch động lực
3	2CC	2	Cầu chì bảo vệ ngắn mạch ở mạch điều khiển.
4	M; D	2	Nút bấm thường mở; thường đóng điều khiển mở máy và dừng động cơ.
5	K	1	Công tắc tơ đóng cắt nguồn chính
6	RN	1	Rơ le nhiệt bảo vệ quá tải cho động cơ (ĐKB).
7	1G; 2G	2	Công tắc tơ để loại điện trở phụ trong quá trình mở máy.
8	1RTh; 2RTh	2	Rơ le thời gian; duy trì thời gian để loại điện trở phụ.
9	$R_{P1}; R_{P2};$	2	Bộ điện trở phụ có giá trị phù hợp.
10	1Đ; 2Đ; 3Đ; 4Đ	4	Đèn tín hiệu trạng thái làm việc, khởi động và quá tải của động cơ.

- Chọn đúng chủng loại, số lượng các thiết bị và khí cụ điện cần thiết.

- Định vị các thiết bị lên bảng (giá) thực hành

+Bước 4: Qui trình lắp ráp mạch điện

- Đọc, phân tích sơ đồ nguyên lý và sơ đồ đi dây thiết bị.

- Lắp mạch điều khiển theo sơ đồ: Liên kết bộ nút bấm, đánh số các đầu dây ra (có 3 đầu dây ra từ bộ nút bấm).

Đầu đường dây vào cuộn hút công tắc tơ K, đấu tiếp điểm duy trì.

Đấu mạch các RTh: chú ý kỹ các cực đấu dây ở đế RTh (cực cấp nguồn, điểm chung của các tiếp điểm...).

Đầu đường dây vào cuộn hút công tắc tơ 1G, 2G. Chú ý liên kết đúng cặp tiếp điểm 8 - 6 của RTh và tiếp điểm trình tự 1G(5,9).

Đấu mạch đèn tín hiệu 1Đ, 2Đ, 3Đ, 4Đ.

- Lắp mạch động lực theo sơ đồ:

Đầu dây quấn sta to vào tiếp điểm động lực công tắc tơ K theo sơ đồ.

Nối tiếp R_p vào dây quấn rô to và ngắn mạch qua các tiếp điểm công tắc tơ 1G, 2G.

+Bước 5: Kiểm tra và vận hành

- Mạch điều khiển:

Kiểm tra mạch cuộn hút K, 1G, 2G.

Kiểm tra mạch tín hiệu.

- Mạch động lực:

Đối với mạch động lực cần lưu ý vị trí trường hợp hở mạch dây quấn rô to. Có thể kết hợp đo, kiểm tra và quan sát bằng mắt.

- Cô lập mạch động lực (hở dây nối mạch động lực phía sau rơ le nhiệt).

- Chưa gắn RTh vào mạch.

- Cấp nguồn và vận hành mạch điều khiển:

Ấn nút M(3,5) cuộn K(5,6) hút, đèn 1Đ sáng;

Dùng dây dẫn chắm nối tắt tiếp điểm 1RTh(5,7) (2 điểm 8 - 6 trên đế RTh) cuộn 1G(7,6) hút, đèn 2Đ tắt đi.

Giữ nguyên dây nối tắt, tiếp tục chắm nối tắt tiếp điểm 2RTh(9,11), cuộn 2G(11,6) hút, đèn 3Đ tắt đi.

Hở các dây nối tắt, ấn nút D(1,3) các cuộn dây đều nhả mạch trở về trạng thái ban đầu.

- Cắt nguồn, liên kết lại dây nối mạch động lực, gắn RTh vào đế.

- Chỉnh 1RTh \approx 5s; 2RTh \approx 8s.

- Sau đó cấp nguồn cho mạch, ấn nút M(3,5) để khởi động; ấn D(1,3) để dừng máy. Quan sát trạng thái khởi động, sự thay đổi tốc độ của động cơ và giải thích hiện tượng?

+Bước 6: Mô phỏng sự cố

Cắt nguồn cung cấp.

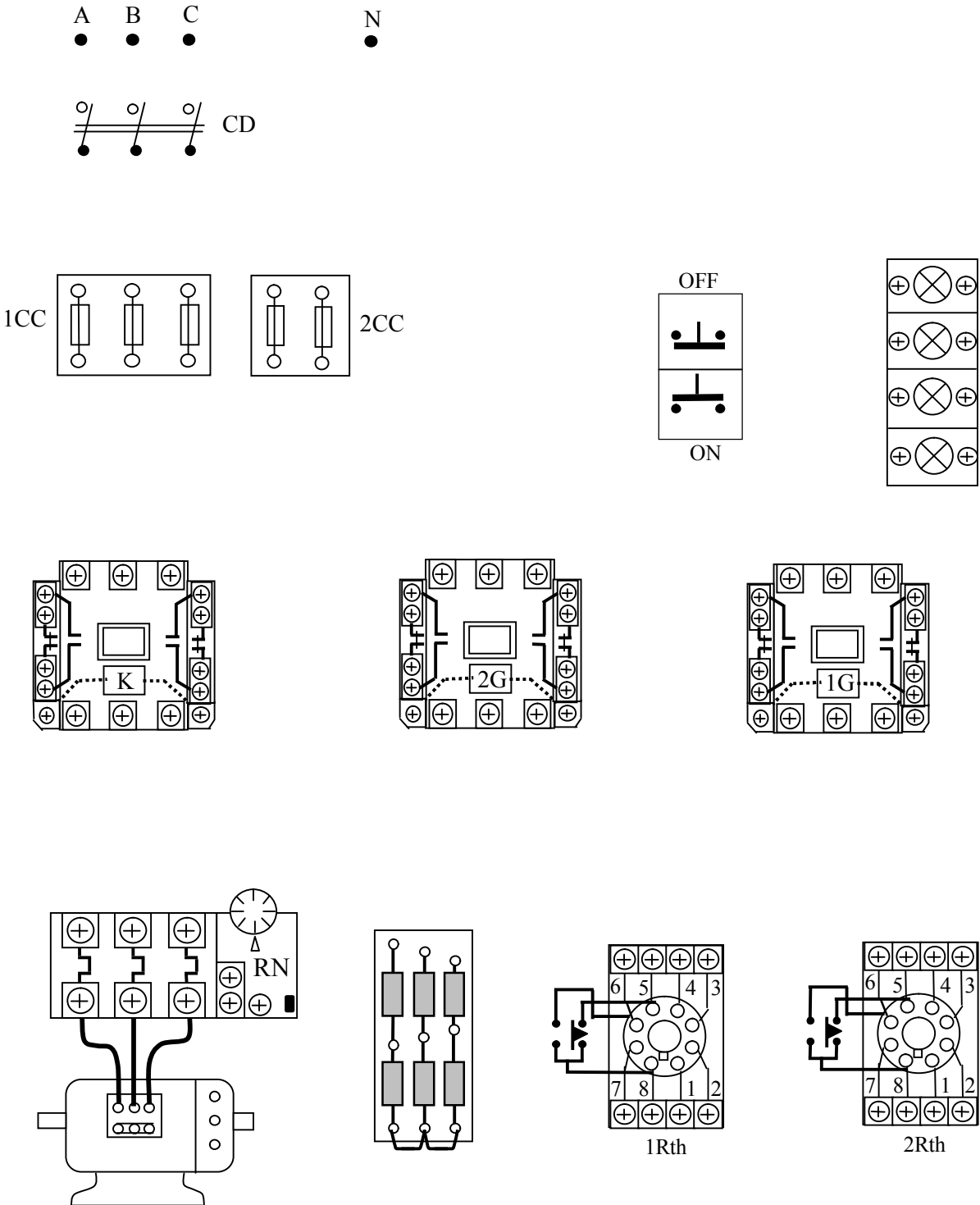
- Sự cố 1: Chỉnh 2RTh \approx 3s (1RTh \approx 5s như cũ). Sau đó cho mạch vận hành. Quan sát động cơ, ghi nhận hiện tượng, giải thích.

- Sự cố 2: Hở mạch tại điểm đầu chung của bộ điện trở mở máy, cho mạch vận hành và quan sát hiện tượng, giải thích.

+Bước 7: Viết báo cáo về quá trình thực hành

- Lược thuật lại quá trình lắp ráp, các sai lỗi mắc phải (nếu có).

- Giải thích các hiện tượng khi vận hành mạch, các nguyên nhân gây hư hỏng khi mô phỏng.

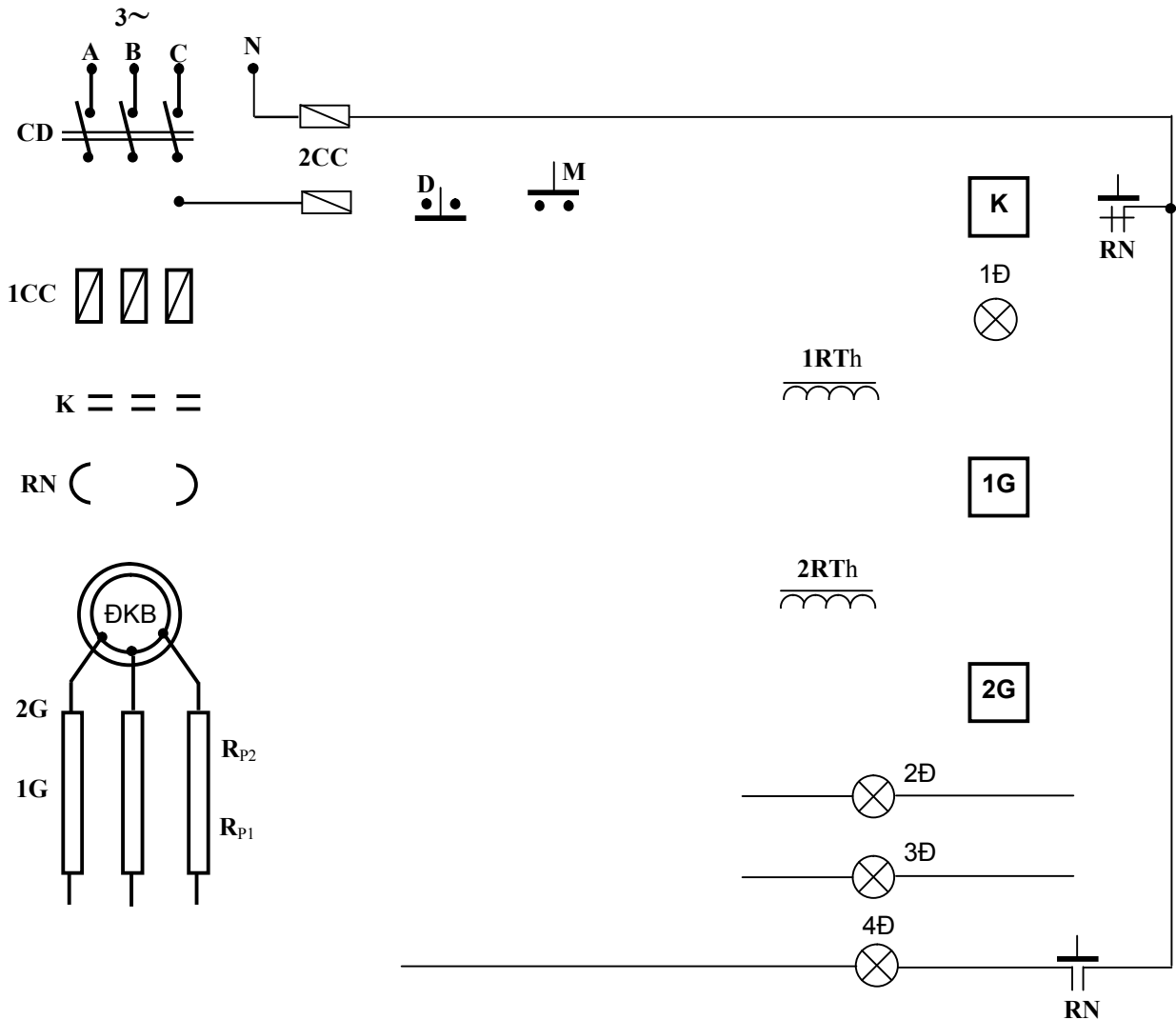


HÌNH 2.52: SƠ ĐỒ THIẾT BỊ MẠCH MỞ MÁY ĐKB QUA 2 CẤP R_p THEO NGUYÊN TẮC THỜI GIAN CÓ ĐÈN TÍN HIỆU BẢO

BÀI TẬP MỞ RỘNG

2.13 Mạch điện điều khiển ĐKB 3 pha rô to dây quấn theo yêu cầu sau đây:

- Động cơ mở máy qua 2 cấp điện trở phụ theo nguyên tắc thời gian;
 - Sau khi mở máy xong các RTh bị loại ra khỏi mạch;
 - Mạch có đầy đủ các khâu bảo vệ và tín hiệu.
- a. Sinh viên vẽ hoàn chỉnh sơ đồ và lắp ráp mạch.
 - b. Vận hành, quan sát và ghi nhận hiện tượng.
 - c. Mô phỏng sự cố và quan sát ghi nhận hiện tượng.
 - d. Làm báo cáo thực hành, giải thích hiện tượng.



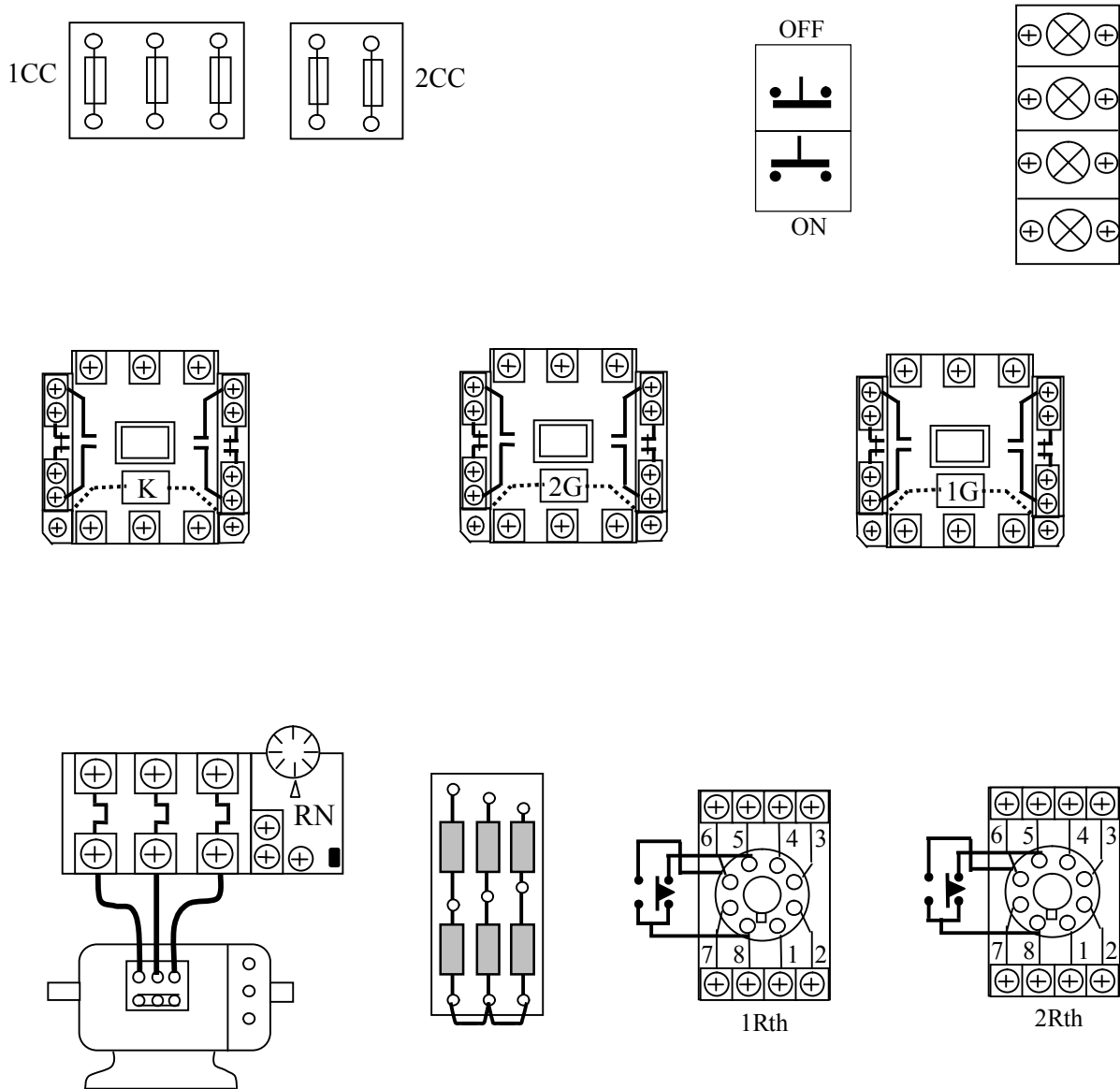
HÌNH 2.53: SƠ ĐỒ NGUYÊN LÝ BÀI TẬP 2.13

2.14 Mạch điện điều khiển ĐKB 3 pha rô to dây quấn theo yêu cầu sau đây:

- Động cơ mở máy qua 2 cấp điện trở phụ theo nguyên tắc thời gian;
 - Động cơ đảo chiều quay; Mạch có đầy đủ các khâu bảo vệ và tín hiệu.
- a. Sinh viên vẽ hoàn chỉnh sơ đồ và lắp ráp mạch.

- b. Vận hành, quan sát và ghi nhận hiện tượng.
- c. Mô phỏng sự cố, quan sát ghi nhận hiện tượng.
- d. Làm báo cáo thực hành, giải thích hiện tượng.

A B C N
 ● ● ● ●

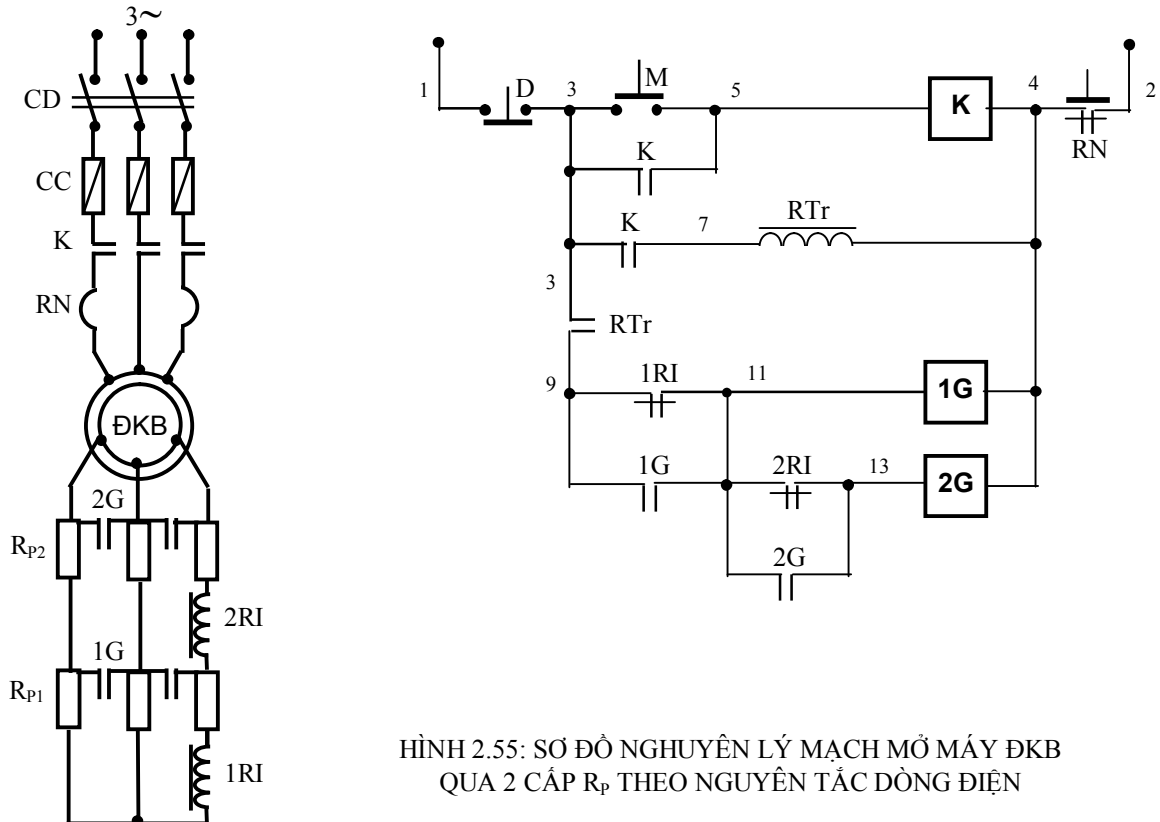


HÌNH 2.54: SƠ ĐỒ THIẾT BỊ BÀI TẬP 2.13

a.2. Mạch mở máy qua 2 cấp điện trở phụ theo nguyên tắc dòng điện

+Bước 1: Khảo sát sơ đồ nguyên lý mạch điện

Mạch mở máy ĐKB ro to dây quấn qua 2 cấp điện trở phụ theo nguyên tắc dòng điện hình 2.55.



HÌNH 2.55: SƠ ĐỒ NGUYÊN LÝ MẠCH MỞ MÁY ĐKB QUA 2 CẤP R_p THEO NGUYÊN TẮC DÒNG ĐIỆN

Nguyên lý làm việc mạch hình 2.55: Đóng cầu dao CD cấp nguồn và chuẩn bị cho mạch làm việc.

Ấn nút M(3,5), cuộn dây K(5,4) hút, tiếp điểm K động lực đóng lại động cơ mở máy với toàn bộ điện trở phụ trong mạch. Đồng thời tiếp điểm K(3,7) đóng lại cấp điện cho RTr(7,4) nên tiếp điểm RTr(3,9) đóng lại chuẩn bị cho mạch 1G(11,4) và 2G(13,4) làm việc. Lúc đó 1G(11,4) vẫn chưa có điện, do lúc mở máy dòng điện rô to tăng cao nên 1RI tác động làm mở tiếp điểm 1RI(9,11) ra rời. Động cơ bắt đầu tăng tốc và dòng điện trên rô to giảm dần. Đến giá trị nhả của 1RI thì tiếp điểm 1RI(9,11) đóng lại cấp nguồn cho cuộn 1G(11,4), tiếp điểm 1G mạch động lực đóng lại để loại R_{p1} . Sau đó dòng điện lại tăng cao nên 2RI tác động không cho 2G(13,4) làm việc. Tốc độ động cơ tiếp tục tăng lên và dòng điện rô to lại giảm xuống đến giá trị nhả của 2RI thì tiếp điểm 2RI(11,13) đóng lại cấp điện cho 2G(13,4), tiếp điểm 2G mạch động lực đóng lại để loại R_{p2} . Động cơ tăng dần tốc độ đến định mức, kết thúc quá trình mở máy.

Bảng 2.11: Bảng kê trang bị điện hình 2.56

Stt	Kí hiệu	SL	Chức năng
1	CD	1	Cầu dao nguồn đóng cắt không tải toàn bộ mạch.
2	1CC	3	Cầu chì bảo vệ ngắn mạch ở mạch động lực
3	2CC	2	Cầu chì bảo vệ ngắn mạch ở mạch điều khiển.
4	M; D	2	Nút bấm thường mở; thường đóng điều khiển mở máy và dừng động cơ.
5	K	1	Công tắc tơ đóng cắt nguồn chính
6	RN	1	Rơ le nhiệt bảo vệ quá tải cho động cơ (ĐKB).
7	1G; 2G	2	Công tắc tơ để loại điện trở phụ trong quá trình mở máy.
8	1RI; 2RI	2	Rơ le dòng điện; tác động loại điện trở phụ.
9	R _{P1} ; R _{P2} ;	2	Bộ điện trở phụ có giá trị phù hợp.
10	1Đ; 2Đ; 3Đ; 4Đ	4	Đèn tín hiệu trạng thái làm việc, khởi động và quá tải của động cơ.

- Chọn đúng chủng loại, số lượng các thiết bị và khí cụ điện cần thiết.
- Định vị các thiết bị lên bảng (giá) thực hành.

+Bước 4: Quy trình lắp ráp mạch điện

- Đọc, phân tích sơ đồ nguyên lý và sơ đồ đi dây.
- Lắp mạch điều khiển theo sơ đồ: Liên kết bộ nút bấm, đánh số các đầu dây ra (có 3 đầu dây ra từ bộ nút bấm).

Đầu đường dây vào cuộn hút công tắc tơ K, đầu tiếp điểm duy trì.

Đầu mạch vào RTr: chú ý tiếp điểm trình tự RTr(5,7).

Đầu đường dây vào cuộn hút công tắc tơ 1G, 2G. Chú ý liên kết đúng cặp tiếp điểm thường đóng của rơ le dòng điện. Đọc kỹ sơ đồ của rơ le được sử dụng để liên kết dây dẫn phù hợp ở các cực đầu dây.

Đầu mạch đèn tín hiệu 1Đ, 2Đ, 3Đ, 4Đ.

- Lắp mạch động lực theo sơ đồ:

Đầu dây quấn stator vào tiếp điểm công tắc tơ K theo sơ đồ.

Nối tiếp RP vào dây quấn rô to và ngắn mạch qua các tiếp điểm công tắc tơ 1G, 2G.

2 rơ le dòng điện nối tiếp với 1 pha bất kỳ ở mạch rô to xen giữa 2 cặp điện trở phụ. Kiểm tra cẩn thận cực cấp nguồn của rơ le (tùy từng loại, đọc kỹ sơ đồ trên rơ le).

+Bước 5: Kiểm tra và vận hành

- Mạch điều khiển:

Kiểm tra mạch cuộn hút K, 1G, 2G.

Kiểm tra mạch tín hiệu.

- Mạch động lực:

Đối với mạch động lực cần lưu ý vị trí trường hợp hờ mạch dây quấn rô to. Có thể kết hợp đo, kiểm tra và quan sát bằng mắt.

- Cô lập mạch động lực (hờ dây nối mạch động lực phía sau rơ le nhiệt).

- Cấp nguồn và vận hành mạch điều khiển:

Ấn nút M(3,5) cuộn K hút, đèn 1Đ sáng;

Dùng dây dẫn chấu nối tắt tiếp điểm 1RI(7,9) cuộn 1G hút, đèn 2Đ tắt.

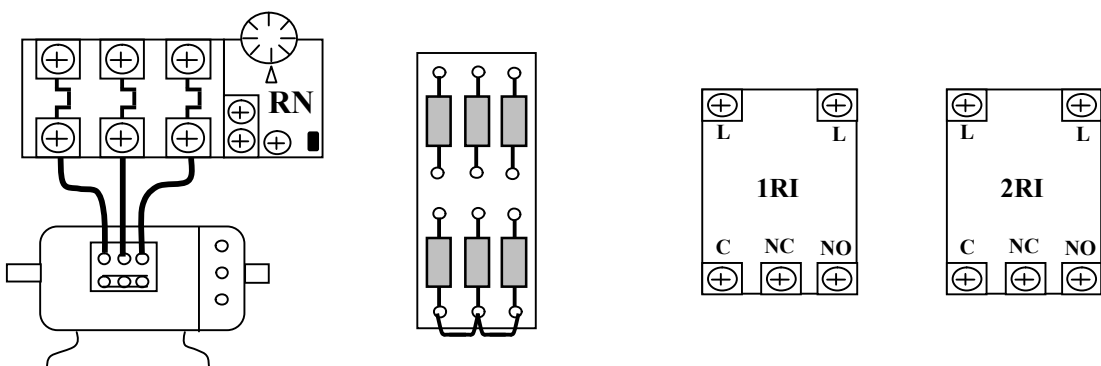
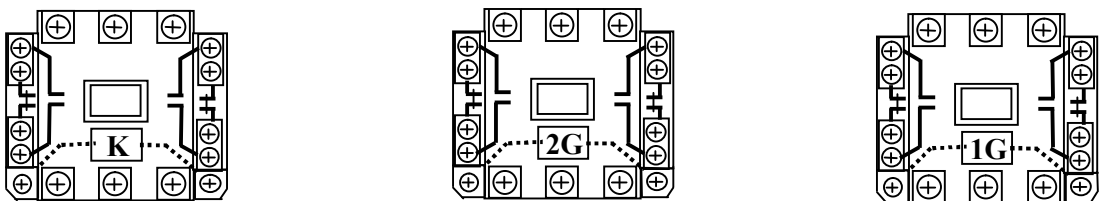
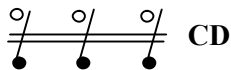
Tiếp tục chấu nối tắt tiếp điểm 2RI(9,11), cuộn 2G hút, đèn 3Đ tắt.

Ấn nút D(1,3) cuộn K nhả mạch trở về trạng thái ban đầu.

- Cắt nguồn, liên kết lại dây nối mạch động lực.

- Chỉnh 1RI; 2RI các giá trị phù hợp.

- Sau đó cấp nguồn cho mạch, ấn nút M(3,5) để khởi động; ấn D(1,3) để dừng máy. Quan sát trạng thái khởi động, sự thay đổi tốc độ của động cơ và giải thích?



+Bước 6: Mô phỏng sự cố

Cắt nguồn cung cấp.

- Sự cố 1: Hở mạch RTr. Sau đó cho mạch vận hành. Quan sát động cơ, ghi nhận hiện tượng, giải thích?

- Sự cố 2: Hở mạch tiếp điểm 1G(7,9) và 2G(9,11), cho mạch vận hành và quan sát hiện tượng, giải thích?

+Bước 7: Viết báo cáo về quá trình thực hành

- Lược thuật lại quá trình lắp ráp, các sai lỗi mắc phải (nếu có).

- Giải thích các hiện tượng khi vận hành mạch, các nguyên nhân gây hư hỏng khi mô phỏng.

BÀI TẬP MỞ RỘNG

2.15 Mạch điện điều khiển ĐKB 3 pha rô to dây quấn theo yêu cầu sau đây:

- Động cơ mở máy qua 2 cấp điện trở phụ theo nguyên tắc dòng điện;

- Động cơ đảo chiều quay;

- Mạch có đầy đủ các khâu bảo vệ và tín hiệu.

a. Sinh viên vẽ hoàn chỉnh sơ đồ và lắp ráp mạch.

b. Vận hành, quan sát và ghi nhận hiện tượng.

c. Mô phỏng sự cố, quan sát ghi nhận hiện tượng.

d. Làm báo cáo thực hành, giải thích hiện tượng.

a.3. Mạch mở máy qua 2 cấp điện trở phụ theo nguyên tắc điện áp

+Bước 1: Khảo sát sơ đồ nguyên lý mạch điện

Mạch mở máy ĐKB rô to dây quấn qua 2 cấp điện trở phụ theo nguyên tắc điện áp (Sinh viên tự thuyết minh hình 2.58).

+Bước 2: Vẽ sơ đồ đi dây thiết bị: (Sinh viên tự bổ sung cho hoàn thiện theo hình 2.59).

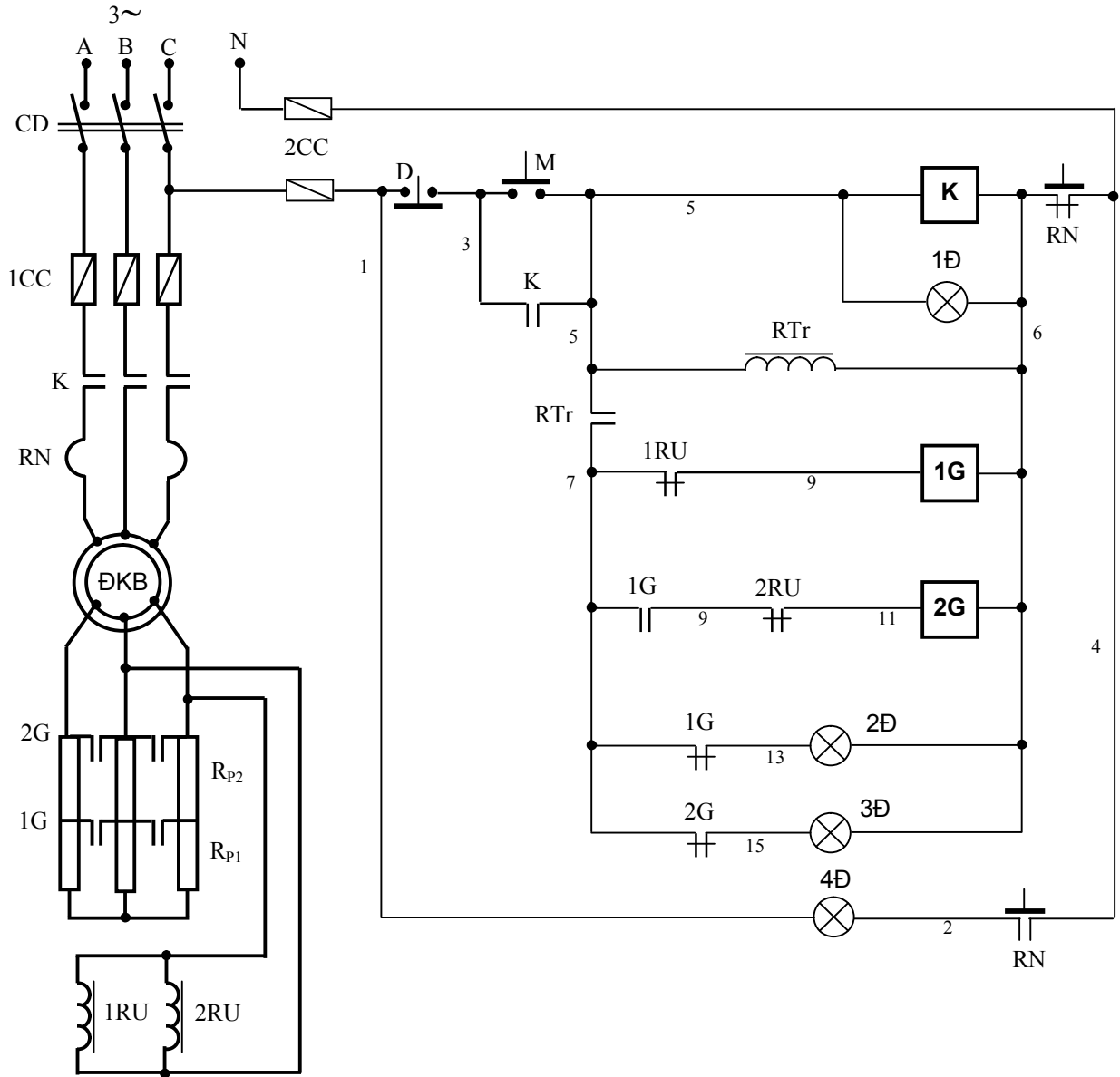
+Bước 3: Lựa chọn và gá lắp thiết bị

Bảng 2.11: Bảng kê trang bị điện hình 2.58

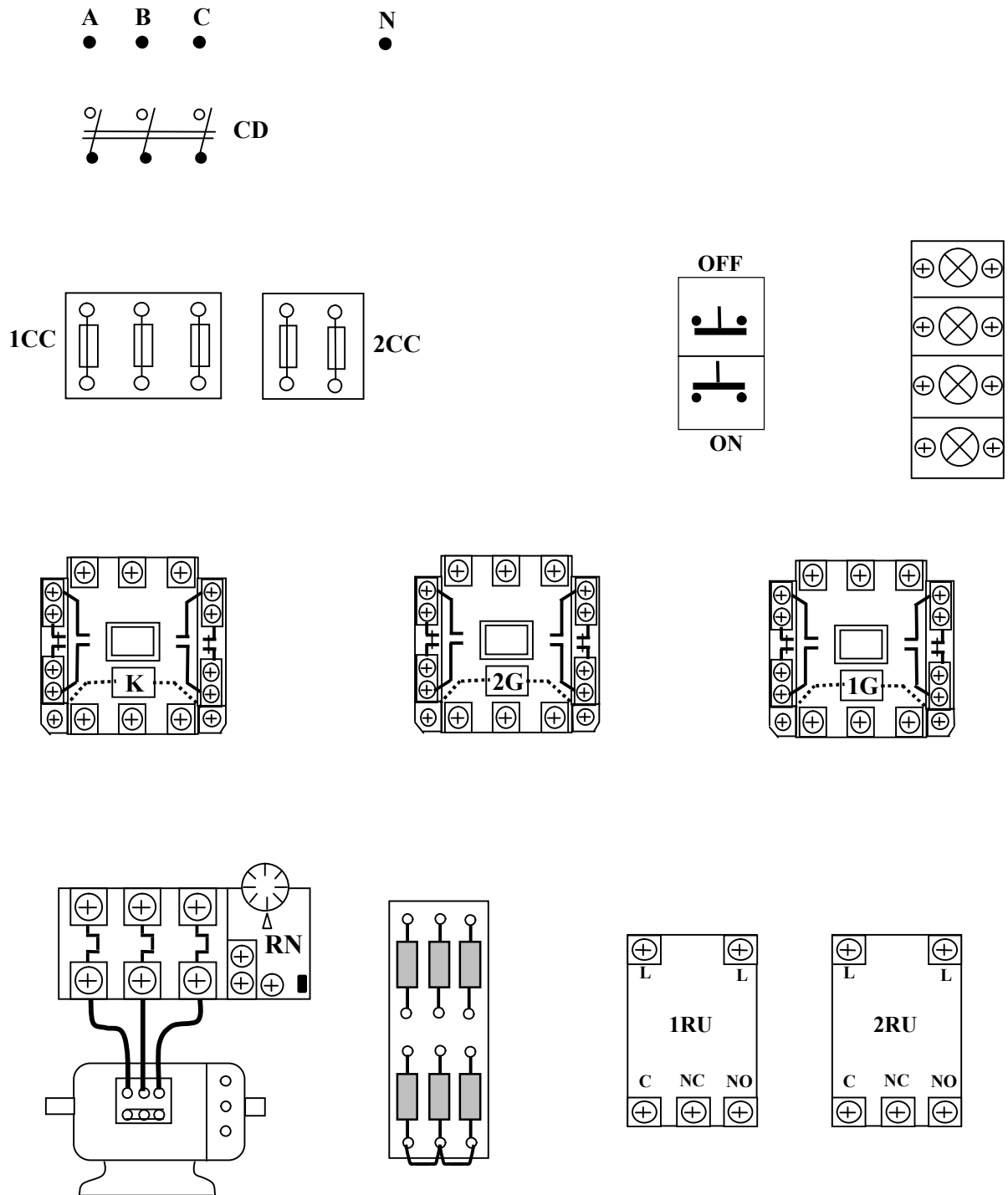
Stt	Kí hiệu	SL	Chức năng
1	CD	1	Cầu dao nguồn, đóng cắt không tải toàn bộ mạch.
2	1CC	3	Cầu chì bảo vệ ngắn mạch ở mạch động lực
3	2CC	2	Cầu chì bảo vệ ngắn mạch ở mạch điều khiển.
4	M; D	2	Nút bấm thường mở; thường đóng điều khiển mở máy và dừng động cơ.
5	K	1	Công tắc tơ đóng cắt nguồn chính
6	RN	1	Rơ le nhiệt, bảo vệ quá tải cho động cơ (ĐKB).
7	1G; 2G	2	Công tắc tơ để loại điện trở phụ trong quá trình mở máy.
8	1RU; 2RU	2	Rơ le điện áp; tác động loại điện trở phụ.

9	$R_{P1}; R_{P2};$	2	Bộ điện trở phụ có giá trị phù hợp.
10	1Đ;2Đ; 3Đ; 4Đ	4	Đèn tín hiệu trạng thái làm việc, khởi động và quá tải của động cơ.

- Chọn đúng chủng loại, số lượng các thiết bị khí cụ cần thiết.
- Định vị các thiết bị lên bảng (giá) thực hành.



HÌNH 2.58: SƠ ĐỒ NGUYÊN LÝ MẠCH MỞ MÁY ĐKB RÔ TO DÂY QUÁN QUA 2 CẤP R_p THEO NGUYÊN TẮC ĐIỆN ÁP



HÌNH 2.59: SƠ ĐỒ THIẾT BỊ MẠCH MỞ MÁY ĐKB RÔ TO DÂY QUẦN
QUA 2 CẤP R_p THEO NGUYÊN TẮC ĐIỆN ÁP

- +Bước 4: Quy trình lắp ráp mạch điện
- Đọc, phân tích sơ đồ nguyên lý, sơ đồ nối dây.

- Lắp mạch điều khiển theo sơ đồ: Liên kết bộ nút bấm, đánh số các đầu dây ra (có 3 đầu dây ra từ bộ nút bấm).

Đầu đường dây vào cuộn hút công tắc tơ K, đầu tiếp điểm duy trì.

Đầu mạch vào RTr: chú ý tiếp điểm trình tự RTr(5,7).

Đầu đường dây vào cuộn hút công tắc tơ 1G, 2G. Chú ý liên kết đúng cặp tiếp điểm thường đóng của rơ le điện áp. Đọc kỹ sơ đồ của rơ le được sử dụng để liên kết dây dẫn phù hợp ở các cực đầu dây.

Đầu mạch đèn tín hiệu 1Đ, 2Đ, 3Đ, 4Đ.

- Lắp mạch động lực theo sơ đồ:

Đầu dây quấn stator vào tiếp điểm công tắc tơ K theo sơ đồ.

Nối tiếp RP vào dây quấn rô to và ngắn mạch qua các tiếp điểm công tắc tơ 1G, 2G.

2 rơ le điện áp đấu song song với 2 pha dây quấn rô to. Kiểm tra cẩn thận cực cấp nguồn của rơ le (tùy từng loại, đọc kỹ sơ đồ trên rơ le).

+Bước 5: Kiểm tra và vận hành

- Mạch điều khiển:

Kiểm tra mạch cuộn hút K, 1G, 2G

Kiểm tra mạch tín hiệu.

- Mạch động lực:

Đối với mạch động lực cần lưu ý vị trí trường hợp hở mạch dây quấn rô to. Có thể kết hợp đo, kiểm tra và quan sát bằng mắt.

- Cô lập mạch động lực (hở dây nối mạch động lực phía sau rơ le nhiệt).

- Cấp nguồn và vận hành mạch điều khiển:

Ấn nút M(3,5) cuộn K hút, đèn 1Đ sáng;

Dùng dây dẫn chắm nối tắt tiếp điểm 1RU(7,9) cuộn 1G hút, đèn 2Đ tắt đi.

Tiếp tục chắm nối tắt tiếp điểm 2RU(9,11), cuộn 2G hút, đèn 3Đ tắt đi.

Ấn nút D(1,3) cuộn K nhả mạch trở về trạng thái ban đầu.

- Cắt nguồn, liên kết lại dây nối mạch động lực.

- Chỉnh 1RU; 2RU các giá trị phù hợp ($1RU > 2RU$). Sau đó cấp nguồn cho mạch, ấn nút M(3,5) để khởi động; ấn D(1,3) để dừng máy. Quan sát trạng thái khởi động, sự thay đổi tốc độ của động cơ và giải thích?

+Bước 7: Mô phỏng sự cố

Cắt nguồn cung cấp.

- Sự cố 1: Hở mạch RTr. Sau đó cho mạch vận hành. Quan sát động cơ, ghi nhận hiện tượng, giải thích.

- Sự cố 2: Chỉnh điện áp tác động $2RU > 1RU$, cho mạch vận hành và quan sát hiện tượng, giải thích.

+Bước 7: Viết báo cáo về quá trình thực hành

- Lược thuật lại quá trình lắp ráp, các sai lỗi mắc phải (nếu có).

- Giải thích các hiện tượng khi vận hành mạch, các nguyên nhân gây hư hỏng khi mô phỏng.

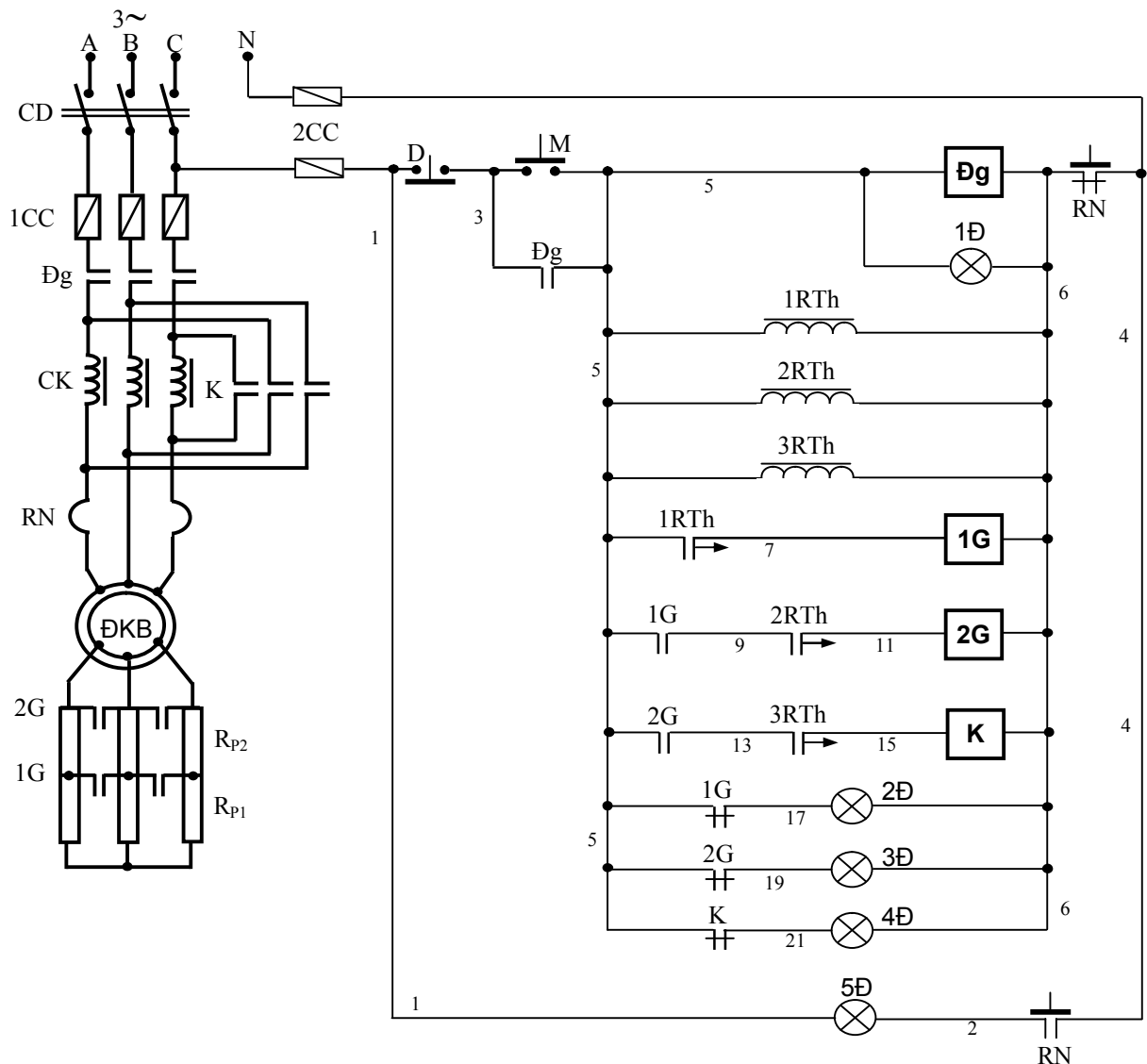
BÀI TẬP MỞ RỘNG

2.16 Mạch điện điều khiển ĐKB 3 pha rô to dây quấn theo yêu cầu sau đây:

- Động cơ mở máy qua 2 cấp điện trở phụ theo nguyên tắc điện áp;
 - Động cơ đảo chiều quay;
 - Mạch có đầy đủ các khâu bảo vệ và tín hiệu.
- a. Sinh viên vẽ hoàn chỉnh sơ đồ và lắp ráp mạch.
 - b. Vận hành, quan sát và ghi nhận hiện tượng.
 - c. Mô phỏng sự cố, quan sát ghi nhận hiện tượng.
 - d. Làm báo cáo thực hành, giải thích hiện tượng.

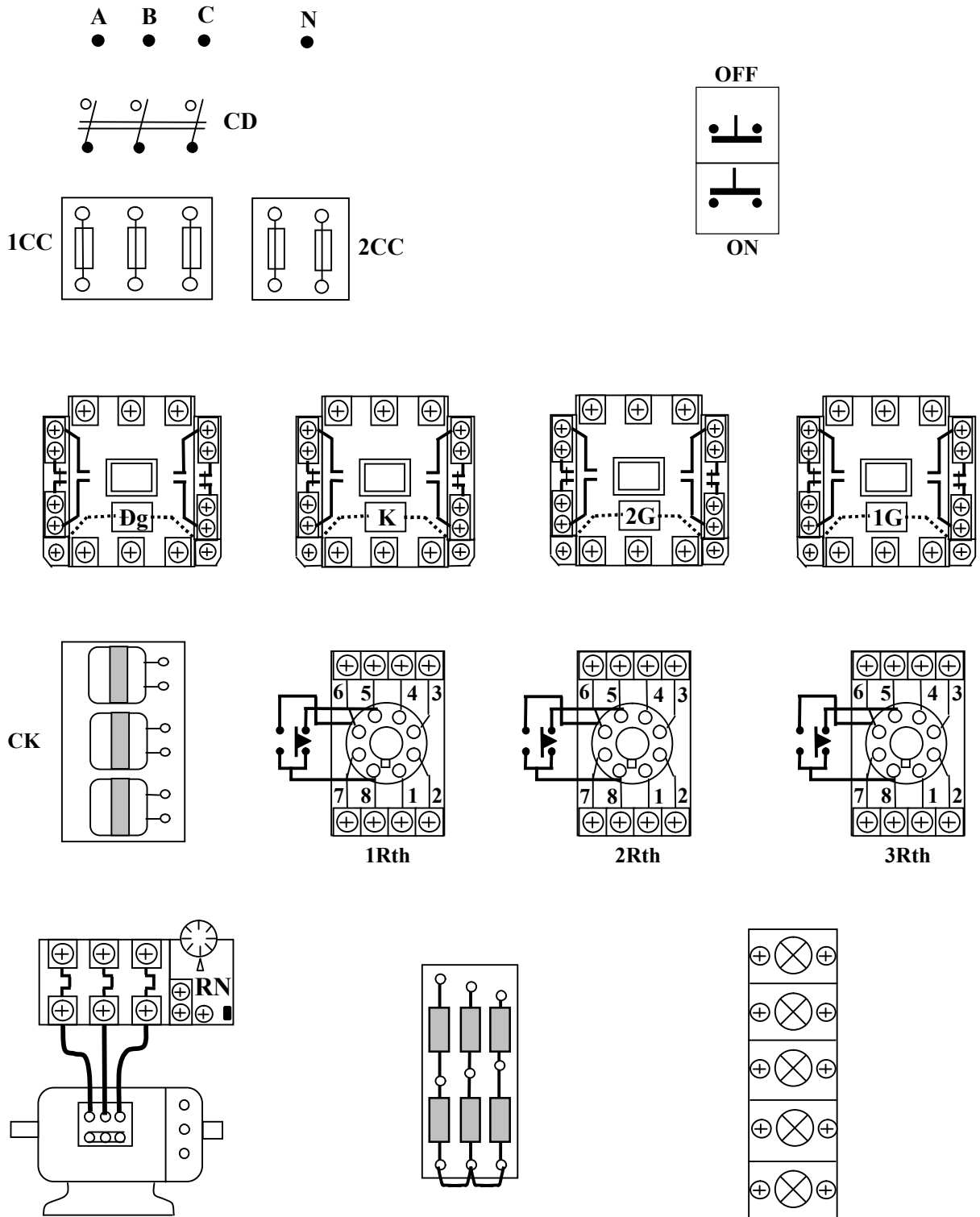
a4. Mạch mở máy qua 2 cấp điện trở phụ và cuộn kháng

+Bước 1: Khảo sát sơ đồ nguyên lý mạch mở máy qua 2 cấp điện trở phụ và cuộn kháng (Sinh viên tự thuyết minh sơ đồ hình 2.60).



HÌNH 2.60: SƠ ĐỒ NGUYÊN LÝ MẠCH MỞ MÁY ĐKB RÔ TO DÂY QUẤN QUÁ 2 CẤP R_p VÀ CUỘN KHÁNG THEO NGUYÊN TẮC THỜI GIAN

+Bước 2: Vẽ sơ đồ đi dây: (Sinh viên tự bổ sung cho hoàn thiện theo hình 2.61).



HÌNH 2.61: SƠ ĐỒ THIẾT BỊ MẠCH MỞ MÁY ĐKB RÔ TO DÂY QUẦN QUA 2 CẤP R_p VÀ CUỘN KHÁNG THEO NGUYÊN TẮC THỜI GIAN

+Bước 3: Qui trình lắp ráp - kiểm tra - vận hành

Lắp ráp:

- Chọn đúng chủng loại, số lượng các thiết bị khí cụ cần thiết.
- Định vị các thiết bị lên bảng (giá) thực hành.

Bảng 2.12 Bảng kê trang bị điện hình 2.60

Stt	Kí hiệu	SL	Chức năng
1	CD	1	Cầu dao nguồn đóng cắt không tải toàn bộ mạch.
2	1CC	3	Cầu chì bảo vệ ngắn mạch ở mạch động lực
3	2CC	2	Cầu chì bảo vệ ngắn mạch ở mạch điều khiển.
4	M; D	2	Nút bấm thường mở; thường đóng điều khiển mở máy và dừng động cơ.
5	Đg	1	Công tắc tơ đóng cắt nguồn chính
6	K	1	Công tắc tơ để loại cuộn kháng
7	RN	1	Rơ le nhiệt, bảo vệ quá tải cho động cơ (ĐKB).
8	CK	1	Bộ cuộn kháng.
9	1G; 2G	2	Công tắc tơ để loại điện trở phụ trong quá trình mở máy.
10	1RTh; 2RTh	2	Rơ le thời gian; duy trì thời gian loại điện trở phụ.
11	3RTh	1	Rơ le thời gian; duy trì thời gian loại cuộn kháng.
12	R _{P1} ; R _{P2} ;	2	Bộ điện trở phụ có giá trị phù hợp.
13	1Đ; 2Đ; 3Đ; 4Đ, 5Đ	4	Đèn tín hiệu trạng thái làm việc, khởi động và quá tải của động cơ.

- Đọc, phân tích sơ đồ nguyên lý, sơ đồ nối dây.

- Lắp mạch điều khiển theo sơ đồ: Liên kết bộ nút bấm, đánh số các đầu dây ra (có 3 đầu dây ra từ bộ nút bấm).

Đầu đường dây vào cuộn hút công tắc tơ Đg, đầu tiếp điểm duy trì.

Đầu mạch các RTh: chú ý kỹ các cực đầu dây ở đế RTh (cực cấp nguồn, điểm chung của các tiếp điểm...).

Đầu đường dây vào cuộn hút công tắc tơ 1G, 2G và K. Chú ý liên kết đúng cặp tiếp điểm 8 - 6 của RTh và tiếp điểm trình tự 1G(5,9), 2G(5,13).

Đầu mạch đèn tín hiệu 1Đ, 2Đ...

- Lắp mạch động lực theo sơ đồ:

Đầu dây quấn stator nối tiếp với cuộn kháng phía sau tiếp điểm công tắc tơ Đg. Cuộn kháng được ngắn mạch bằng bộ tiếp điểm công tắc tơ K.

Nối tiếp RP vào dây quấn rô to và ngắn mạch qua các tiếp điểm công tắc tơ 1G, 2G.

Kiểm tra:

- Mạch điều khiển:

Kiểm tra mạch cuộn hút Đg, K, 1G, 2G.

Kiểm tra mạch tín hiệu.

- Kiểm tra mạch động lực: Đối với mạch động lực cần lưu ý vị trí trường hợp hở mạch dây quấn rô to. Có thể kết hợp đo, kiểm tra và quan sát bằng mắt.

Vận hành:

- Cô lập mạch động lực (hở dây nối mạch động lực phía sau rơ le nhiệt).
- Chưa gắn RTh vào mạch.
- Cấp nguồn và vận hành mạch điều khiển:

Ấn nút M(3,5) cuộn Đg hút, đèn 1Đ sáng;

Dùng dây dẫn chắm nối tắt tiếp điểm 1RTh(5,7) (2 điểm 8 - 6 trên đế RTh) cuộn 1G hút, đèn 2Đ tắt đi.

Giữ nguyên dây nối tắt, tiếp tục chắm nối tắt tiếp điểm 2RTh(9,11), cuộn 2G hút, đèn 3Đ tắt đi.

Giữ nguyên 2 dây nối tắt ở trên, tiếp tục chắm nối tắt tiếp điểm 3RTh(13,15), cuộn K hút, đèn 4Đ tắt đi.

Hở các dây nối tắt, ấn nút D(1,3) các cuộn dây đều nhả mạch trở về trạng thái ban đầu.

- Cắt nguồn, liên kết lại dây nối mạch động lực, gắn RTh vào đế.
- Chỉnh 1RTh $\approx 5s$; 2RTh $\approx 8s$; 3RTh $\approx (10 - 12)s$
- Sau đó cấp nguồn cho mạch, ấn nút M(3,5) để khởi động; ấn D(1,3) để dừng máy. Quan sát trạng thái khởi động, sự thay đổi tốc độ của động cơ và giải thích?

+Bước 4: Mô phỏng sự cố và viết báo cáo về quá trình thực hành

- Cắt nguồn cung cấp.
- Sự cố 1: Chỉnh 3RTh $\approx 3s$ (1RTh $\approx 5s$; 2RTh $\approx 8s$; như cũ). Sau đó cho mạch vận hành. Quan sát động cơ, ghi nhận hiện tượng, giải thích.
- Sự cố 2: Hở mạch tại điểm đấu chung của bộ điện trở mở máy, cho mạch vận hành và quan sát hiện tượng, giải thích.
- Lược thuật lại quá trình lắp ráp, các sai lỗi mắc phải (nếu có).
- Giải thích các hiện tượng khi vận hành mạch, các nguyên nhân gây hư hỏng khi mô phỏng.

BÀI TẬP MỞ RỘNG

2.17 Mạch điện điều khiển ĐKB 3 pha rô to dây quấn theo yêu cầu sau đây:

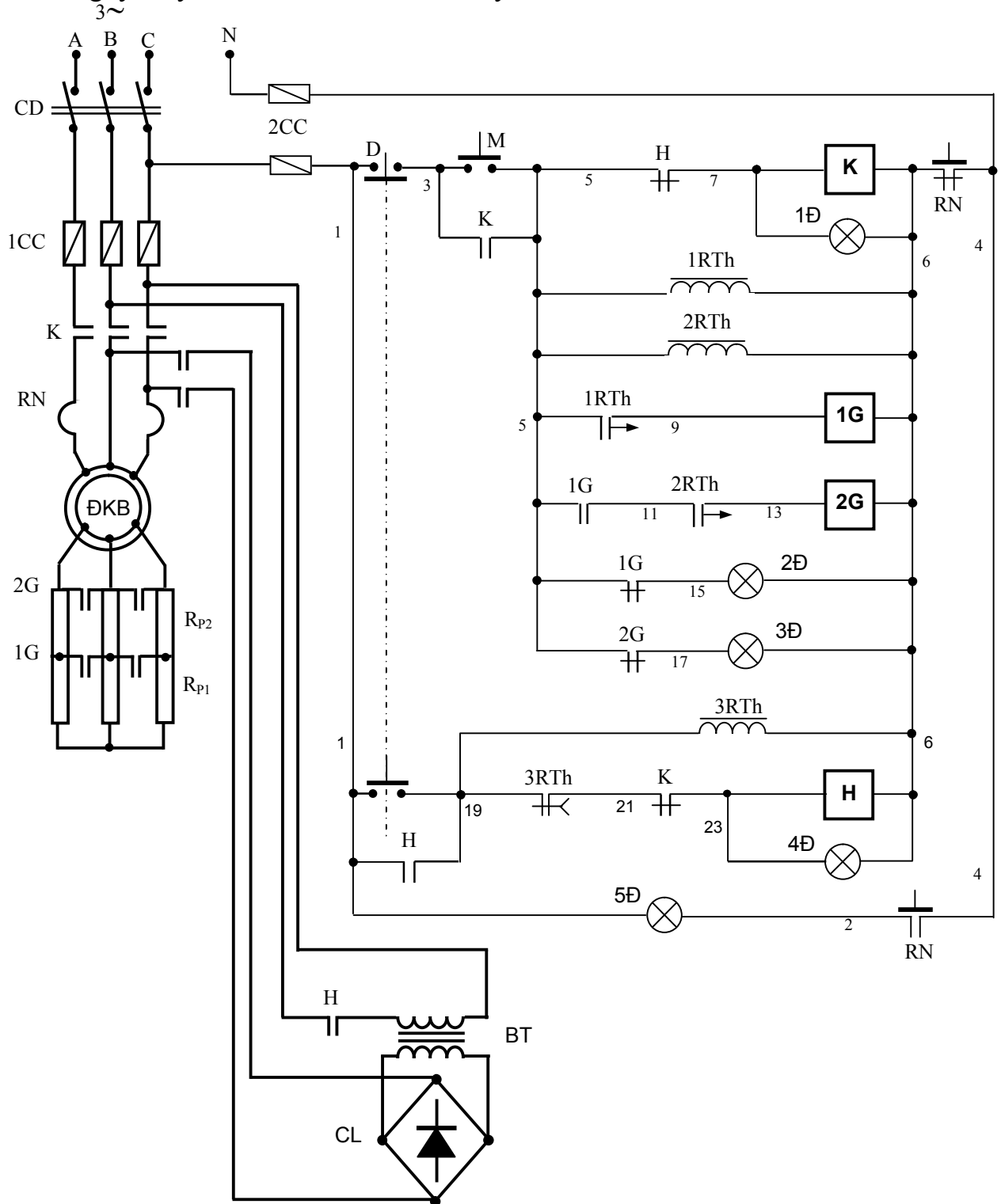
- Động cơ mở máy qua cuộn kháng và 2 cấp điện trở phụ theo nguyên tắc thời gian; Động cơ đảo chiều quay;
- Mạch có đầy đủ các khâu bảo vệ và tín hiệu.
 - a. Sinh viên vẽ hoàn chỉnh sơ đồ và lắp ráp mạch.
 - b. Vận hành, quan sát và ghi nhận hiện tượng.

- c. Mô phỏng sự cố, quan sát ghi nhận hiện tượng.
- d. Làm báo cáo thực hành, giải thích hiện tượng.

b. Mạch hãm dừng

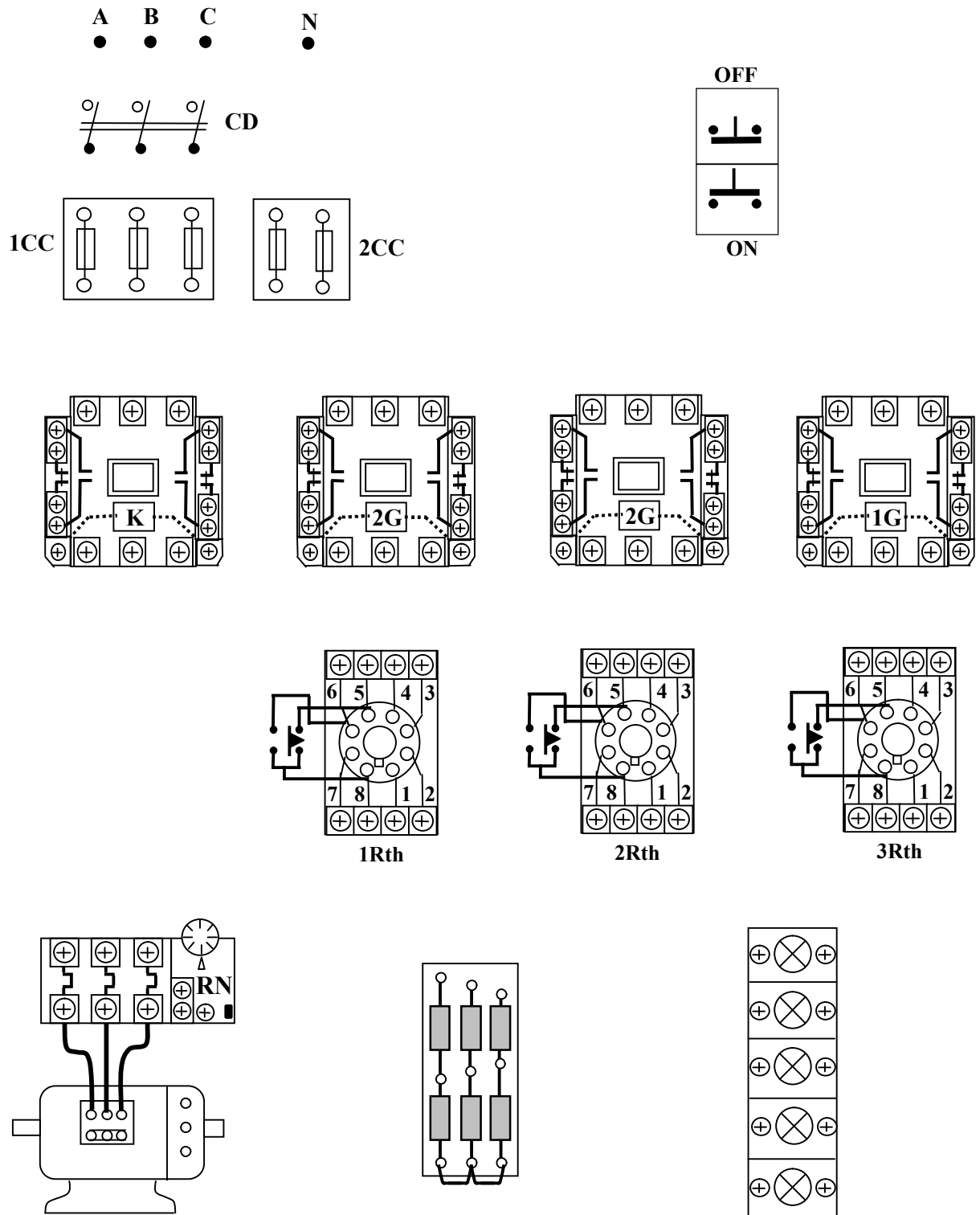
b.1. Mạch hãm động năng

Sơ đồ nguyên lý mạch điện và sơ đồ đi dây thiết bị



HÌNH 2.62: SƠ ĐỒ NGUYÊN LÝ MẠCH MỞ MÁY ĐKB RÔ TO DÂY QUẦN QUA 2 CẤP Rp DỪNG MÁY Hãm ĐỘNG NĂNG THEO NGUYÊN TẮC THỜI GIAN

Sinh viên thuyết minh nguyên lý làm việc, bảo vệ và liên động của mạch điện.
 Sơ đồ đi dây thiết bị: (Sinh viên tự bổ sung cho hoàn thiện theo hình 2.63)



HÌNH 2.63: SƠ ĐỒ THIẾT BỊ MẠCH MỞ MÁY ĐKB RÔ TO DÂY QUẢN QUA 2 CẤP R_p DÙNG MÁY Hãm ĐỘNG NẶNG THEO NGUYÊN TẮC THỜI GIAN

Lựa chọn và gá lắp thiết bị

Bảng 2.13: Bảng kê trang bị điện hình 2.62

Stt	Kí hiệu	SL	Chức năng
1	CD	1	Cầu dao nguồn, đóng cắt không tải toàn bộ mạch.
2	1CC	3	Cầu chì bảo vệ ngắn mạch ở mạch động lực
3	2CC	2	Cầu chì bảo vệ ngắn mạch ở mạch điều khiển.
4	M; D	2	Nút bấm thường mở; thường đóng điều khiển mở máy và dừng động cơ.
5	K	1	Công tắc tơ đóng cắt nguồn chính
6	RN	1	Rơ le nhiệt, bảo vệ quá tải cho động cơ (ĐKB).
7	1G; 2G	2	Công tắc tơ để loại các R _p trong quá trình mở máy.
8	H	1	Công tắc tơ thực hiện hãm động năng.
9	1RTh; 2RTh	2	Rơ le thời gian; duy trì thời gian tác động loại điện trở phụ.
10	3RTh	1	Rơ le thời gian; định giờ hãm động năng.
11	R _{p1} ; R _{p2} ;	2	Bộ điện trở phụ có giá trị phù hợp.
12	1Đ; 2Đ; 3Đ; 4Đ; 5Đ	5	Đèn tín hiệu trạng thái làm việc, khởi động, trạng thái hãm và quá tải của động cơ.

- Chọn đúng chủng loại, số lượng các thiết bị và khí cụ điện cần thiết.

- Định vị các thiết bị lên bảng (giá) thực hành

Lắp mạch điều khiển và động lực.

- Đọc, phân tích sơ đồ nguyên lý và sơ đồ đi dây thiết bị.

- Lắp mạch điều khiển theo sơ đồ: Liên kết bộ nút bấm, đánh số các đầu dây ra (có 3 đầu dây ra từ bộ nút bấm).

Đầu đường dây vào cuộn hút công tắc tơ K, đầu tiếp điểm duy trì, tiếp điểm khóa chéo.

Đầu mạch các RTh: chú ý kỹ các cực đầu dây ở đế RTh (cực cấp nguồn, điểm chung của các tiếp điểm...).

Đầu đường dây vào cuộn hút công tắc tơ 1G, 2G. Chú ý liên kết đúng cặp tiếp điểm 8 - 6 của RTh và tiếp điểm trình tự 1G(5,11).

Đầu đường dây vào cuộn hút công tắc tơ H, đầu tiếp điểm duy trì, tiếp điểm khóa chéo. Chú ý liên kết đúng cặp tiếp điểm 8 - 5 của 3RTh.

Đầu mạch đèn tín hiệu 1Đ, 2Đ, 3Đ, 4Đ, 5Đ.

- Lắp mạch động lực theo sơ đồ:

Đầu dây quấn stator vào tiếp điểm công tắc tơ K theo sơ đồ.

Nối tiếp RP vào mạch rô to và ngắn mạch qua các tiếp điểm công tắc tơ 1G, 2G.

Đầu mạch hãm động năng.

- Kiểm tra mạch cuộn hút K, H, 1G, 2G.

- Kiểm tra mạch tín hiệu.

- Kiểm tra mạch động lực: Đối với mạch động lực cần lưu ý vị trí trường hợp hở mạch dây quấn rô to. Có thể kết hợp đo, kiểm tra và quan sát bằng mắt.

- Cô lập mạch động lực (hở dây nối mạch động lực phía sau rơ le nhiệt).
- Chưa gắn RTh vào mạch.
- Cấp nguồn và vận hành mạch điều khiển:

Ấn nút M(3,5) cuộn K hút, đèn 1Đ sáng;

Dùng dây dẫn chấu nối tắt tiếp điểm 1RTh(5,9) (2 điểm 8 - 6 trên đế RTh) cuộn 1G hút, đèn 2Đ tắt đi.

Giữ nguyên dây nối tắt, tiếp tục chấu nối tắt tiếp điểm 2RTh(11,13), cuộn 2G hút, đèn 3Đ tắt đi.

Hở các dây nối tắt ở trên, tiếp tục chấu nối tắt tiếp điểm 3RTh(19,21); ấn nút D(1,3) cuộn H hút, đèn 4Đ sáng lên cho đến khi hở mạch.

- Cắt nguồn, liên kết lại dây nối mạch động lực, gắn RTh vào đế.
- Chỉnh 1RTh $\approx 5s$; 2RTh $\approx 8s$; 3RTh $\approx 3s$
- Sau đó cấp nguồn cho mạch, ấn nút M(3,5) để khởi động; ấn D(1,3) để dừng máy. Quan sát trạng thái khởi động, sự thay đổi tốc độ của động cơ và giải thích?

- Quan sát trạng thái hãm động năng, so sánh với ĐKB rô to lồng sóc nhận xét và giải thích?

Viết báo cáo về quá trình thực hành:

- Lược thuật lại quá trình lắp ráp, các sai lỗi mắc phải (nếu có).
- Giải thích các hiện tượng khi vận hành mạch, các nguyên nhân gây hư hỏng khi mô phỏng.

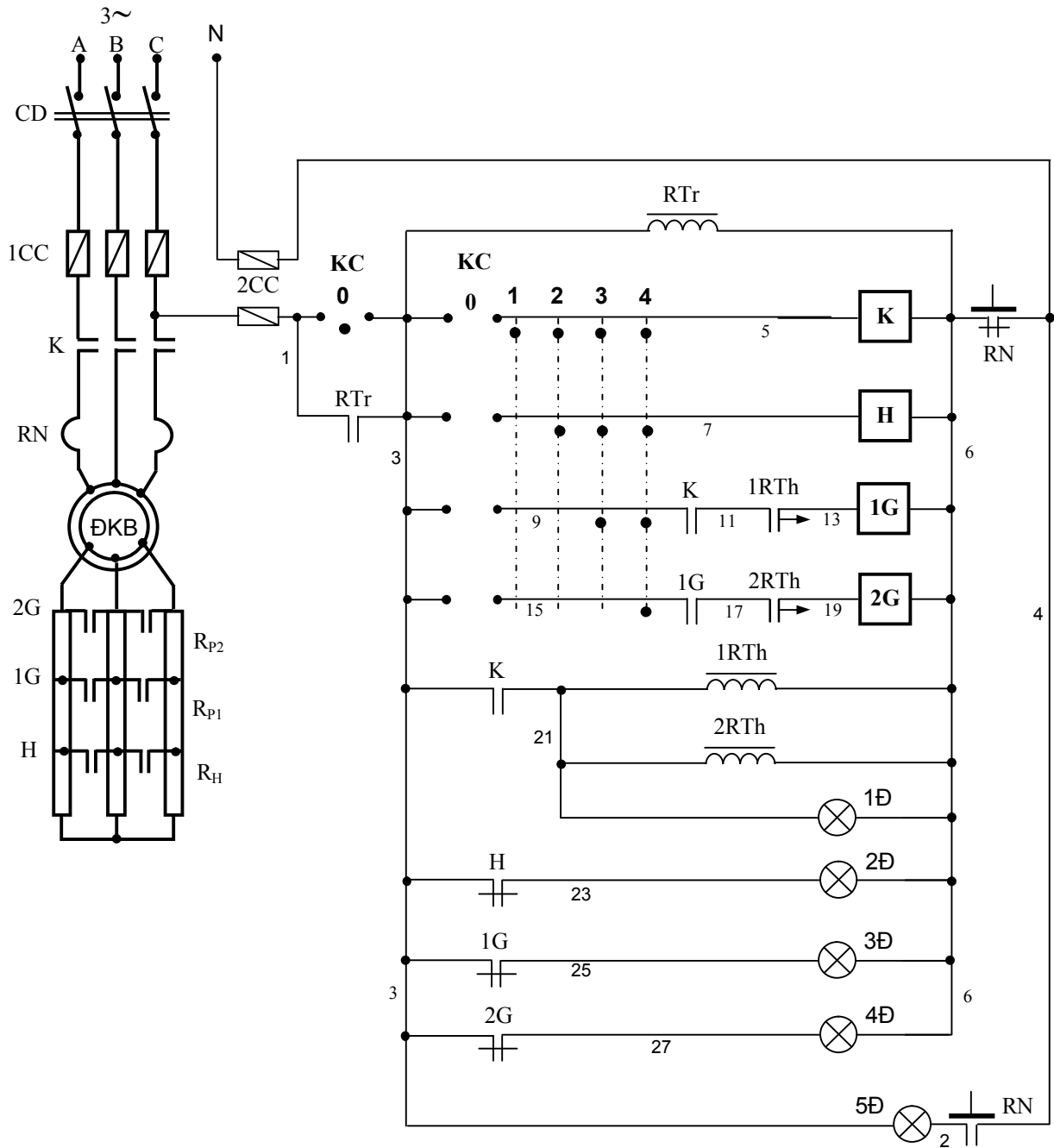
BÀI TẬP MỞ RỘNG

2.18 Mạch điện điều khiển ĐKB 3 pha rô to dây quấn theo yêu cầu sau đây:

- Động cơ mở máy qua 2 cấp điện trở phụ theo nguyên tắc thời gian;
- Động cơ đảo chiều quay;
- Dừng máy bằng phương pháp hãm động năng;
- Mạch có đầy đủ các khâu bảo vệ và tín hiệu.
 - a. Sinh viên vẽ hoàn chỉnh sơ đồ và lắp ráp mạch.
 - b. Vận hành, quan sát và ghi nhận hiện tượng.
 - c. Mô phỏng sự cố, quan sát ghi nhận hiện tượng.
 - d. Làm báo cáo thực hành, giải thích hiện tượng.

b. Mạch hãm ngược bằng điện trở phụ

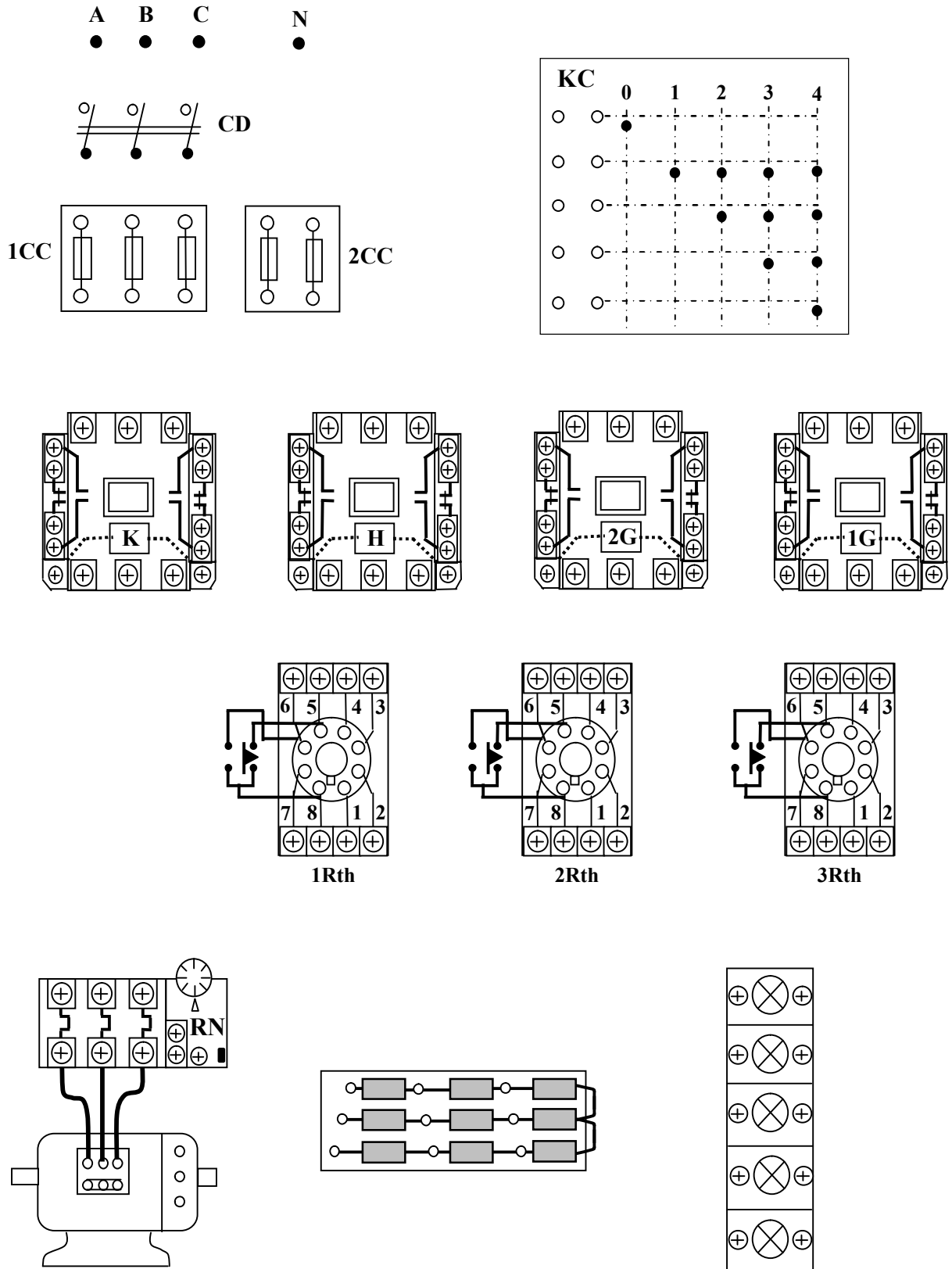
Sơ đồ nguyên lý mạch điện và sơ đồ đi dây thiết bị



HÌNH 2.64: SƠ ĐỒ NGUYÊN LÝ MẠCH MỞ MÁY ĐKB RÔ TÔ DÂY QUẢN VÀ HÃM NGƯỢC BẰNG ĐIỆN TRỞ PHỤ THEO NGUYÊN TẮC THỜI GIAN

Sinh viên tự thuyết minh nguyên lý làm việc, bảo vệ và liên động của mạch điện.

Sơ đồ đi dây thiết bị: (Sinh viên tự bổ sung cho hoàn thiện theo hình 2.65)



HÌNH 2.65: SƠ ĐỒ THIẾT BỊ MẠCH MỞ MÁY ĐKB ROTOR DÂY QUẢN VÀ HÃM NGƯỢC BẰNG ĐIỆN TRỞ PHỤ THEO NGUYÊN TẮC THỜI GIAN

Lựa chọn và giá lắp thiết bị:

Bảng 2.14: Bảng kê trang bị điện hình 2.64

Stt	Kí hiệu	SL	Chức năng
1	CD	1	Cầu dao nguồn đóng cắt không tải toàn bộ mạch.
2	1CC	3	Cầu chì bảo vệ ngắn mạch ở mạch động lực
3	2CC	2	Cầu chì bảo vệ ngắn mạch ở mạch điều khiển.
4	KC	1	Tay gạt 5 tiếp điểm, 5 vị trí điều khiển mở máy và giảm tốc dừng động cơ.
5	K	1	Công tắc tơ đóng cắt nguồn chính
6	RN	1	Rơ le nhiệt, bảo vệ quá tải cho động cơ (ĐKB).
7	1G; 2G	2	Công tắc tơ để loại 2 cấp R _p trong quá trình mở máy.
8	H	1	Công tắc tơ thực hiện hãm giảm tốc động cơ.
9	1RTh; 2RT h	2	Rơ le thời gian; tác động loại điện trở phụ.
10	R _{p1} ; R _{p2} ; R _H	3	Bộ điện trở phụ có giá trị phù hợp.
11	1Đ; 2Đ; 3Đ; 4Đ; 5Đ	5	Đèn tín hiệu trạng thái làm việc, khởi động, trạng thái hãm và quá tải của động cơ.

- Chọn đúng chủng loại, số lượng các thiết bị và khí cụ điện cần thiết.

- Định vị các thiết bị lên bảng (giá) thực hành.

Qui trình lắp ráp - kiểm tra - vận hành:

- Đọc, phân tích sơ đồ nguyên lý, sơ đồ nối dây.

- Lắp mạch điều khiển theo sơ đồ: Đấu liên kết các tiếp điểm trong tay gạt, đánh số các đầu dây ra (có 5 hoặc 6 đầu dây ra từ tay gạt).

Đấu đường dây vào RTr, đấu tiếp điểm duy trì.

Đấu đường dây vào cuộn hút công tắc tơ K, H.

Đấu mạch các RTh: chú ý kỹ các cực đầu dây ở đế RTh (cực cấp nguồn, điểm chung của các tiếp điểm...).

Đấu đường dây vào cuộn hút công tắc tơ 1G, 2G. Chú ý liên kết đúng cặp tiếp điểm 8 - 6 của RTh và tiếp điểm trình tự K(9,11) và 1G(15,17).

Đấu mạch đèn tín hiệu 1Đ, 2Đ, 3Đ, 4Đ, 5Đ.

- Lắp mạch động lực theo sơ đồ:

Đấu dây quấn stator vào tiếp điểm công tắc tơ K theo sơ đồ.

Nối tiếp RP; RH vào mạch rô to và ngắn mạch qua các tiếp điểm công tắc tơ 1G, 2G và H.

- Kiểm tra mạch cuộn hút K, H, 1G, 2G

- Kiểm tra mạch tín hiệu.
- Kiểm tra mạch động lực: Đối với mạch động lực cần lưu ý vị trí trường hợp hở mạch dây quấn rô to. Có thể kết hợp đo kiểm và quan sát bằng mắt.
- Cô lập mạch động lực (hở dây nối mạch động lực phía sau rơ le nhiệt).
- Chưa gắn RTh vào mạch.
- Cấp nguồn và vận hành mạch điều khiển:

Tay gạt đặt ở số 0, RTr hút.

Khởi động thì bậc nhanh tay gạt về vị trí số 4, cuộn K và H hút đồng thời. Đèn 2Đ tắt các đèn 1Đ, 3Đ, 4Đ sáng.

Dùng dây dẫn chấu nối tắt tiếp điểm 1RTh(11,13) (2 điểm 8 - 6 trên đế RTh) cuộn 1G hút, đèn 3Đ tắt đi. Giữ nguyên dây nối tắt, tiếp tục chấu nối tắt tiếp điểm 2RTh(17,19), cuộn 2G hút, đèn 4Đ tắt đi.

Dùng máy thì di chuyển (chậm) tay gạt về vị trí số 1 (mỗi vị trí dừng lại khoảng vài giây). Các cuộn 2G, 1G và H lần lượt bị cắt. Cuối cùng bậc về 0 để cắt nguồn cuộn K.

- Cắt nguồn, liên kết lại dây nối mạch động lực, gắn RTh vào đế.
- Chỉnh 1RTh $\approx 5s$; 2RTh $\approx 8s$. Sau đó cấp nguồn cho mạch, bậc tay gạt về số 4 để khởi động; di chuyển ngược lại để dừng. Quan sát trạng thái khởi động, sự thay đổi tốc độ của động cơ và giải thích?

Viết báo cáo về quá trình thực hành:

- Lược thuật lại quá trình lắp ráp, các sai lỗi mắc phải (nếu có).
- Giải thích các hiện tượng khi vận hành mạch, các nguyên nhân gây hư hỏng khi mô phỏng

BÀI TẬP MỞ RỘNG

2.19 Mạch điện điều khiển ĐKB 3 pha rô to dây quấn theo yêu cầu sau đây:

- Động cơ mở máy qua 2 cấp điện trở phụ theo nguyên tắc thời gian;
- Dùng máy sẽ đóng lần lượt 3 cấp điện trở phụ vào mạch để giảm tốc (sử dụng nguyên tắc thời gian).
- Mạch có đầy đủ các khâu bảo vệ và tín hiệu và được điều khiển bằng nút bấm

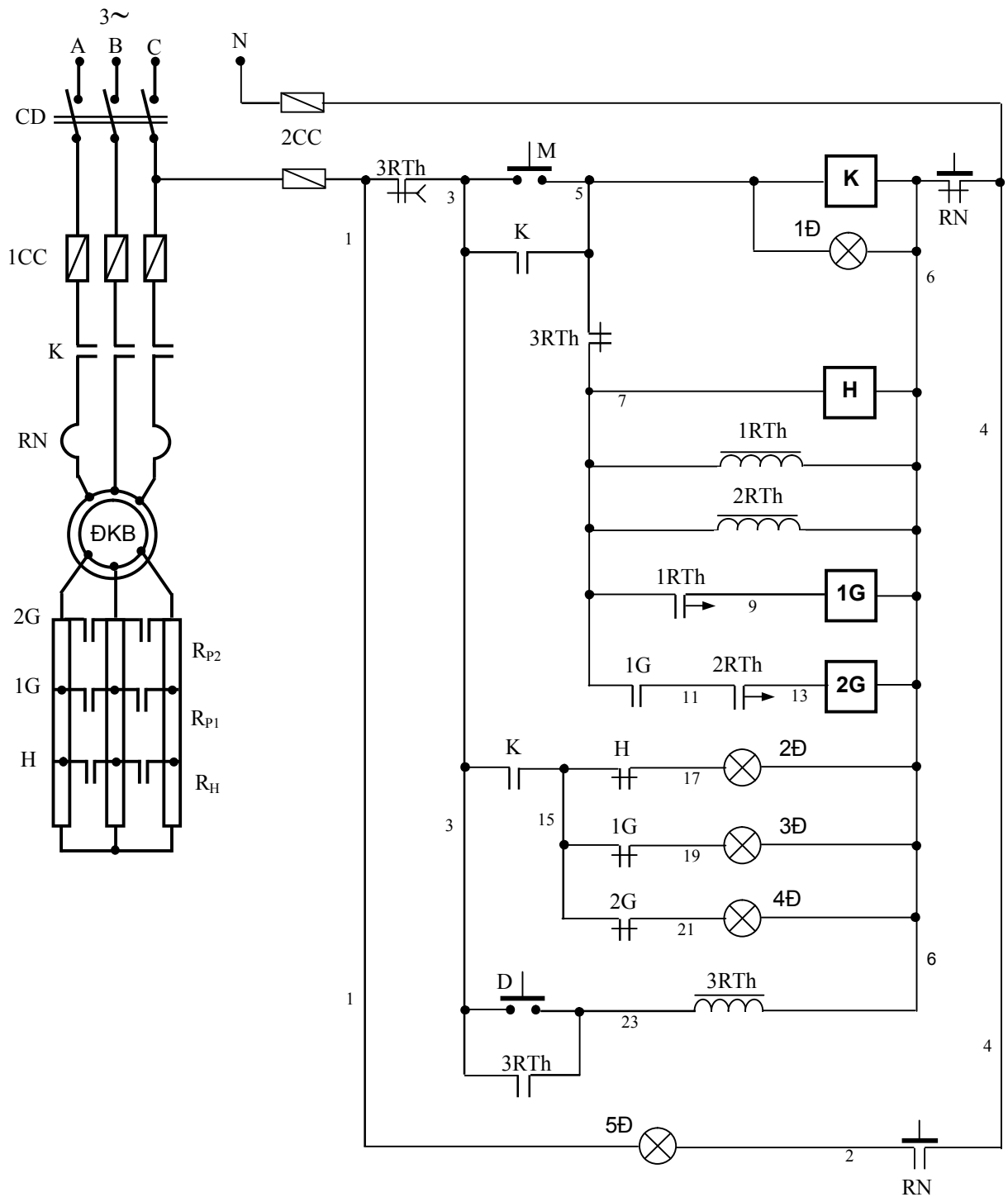
- a. Sinh viên vẽ hoàn chỉnh sơ đồ và lắp ráp mạch.
- b. Vận hành, quan sát và ghi nhận hiện tượng.
- c. Mô phỏng sự cố, quan sát ghi nhận hiện tượng.
- d. Làm báo cáo thực hành, giải thích hiện tượng.

2.20 Mạch điện điều khiển ĐKB 3 pha rô to dây quấn có sơ đồ nguyên lý hình 2.66, yêu cầu:

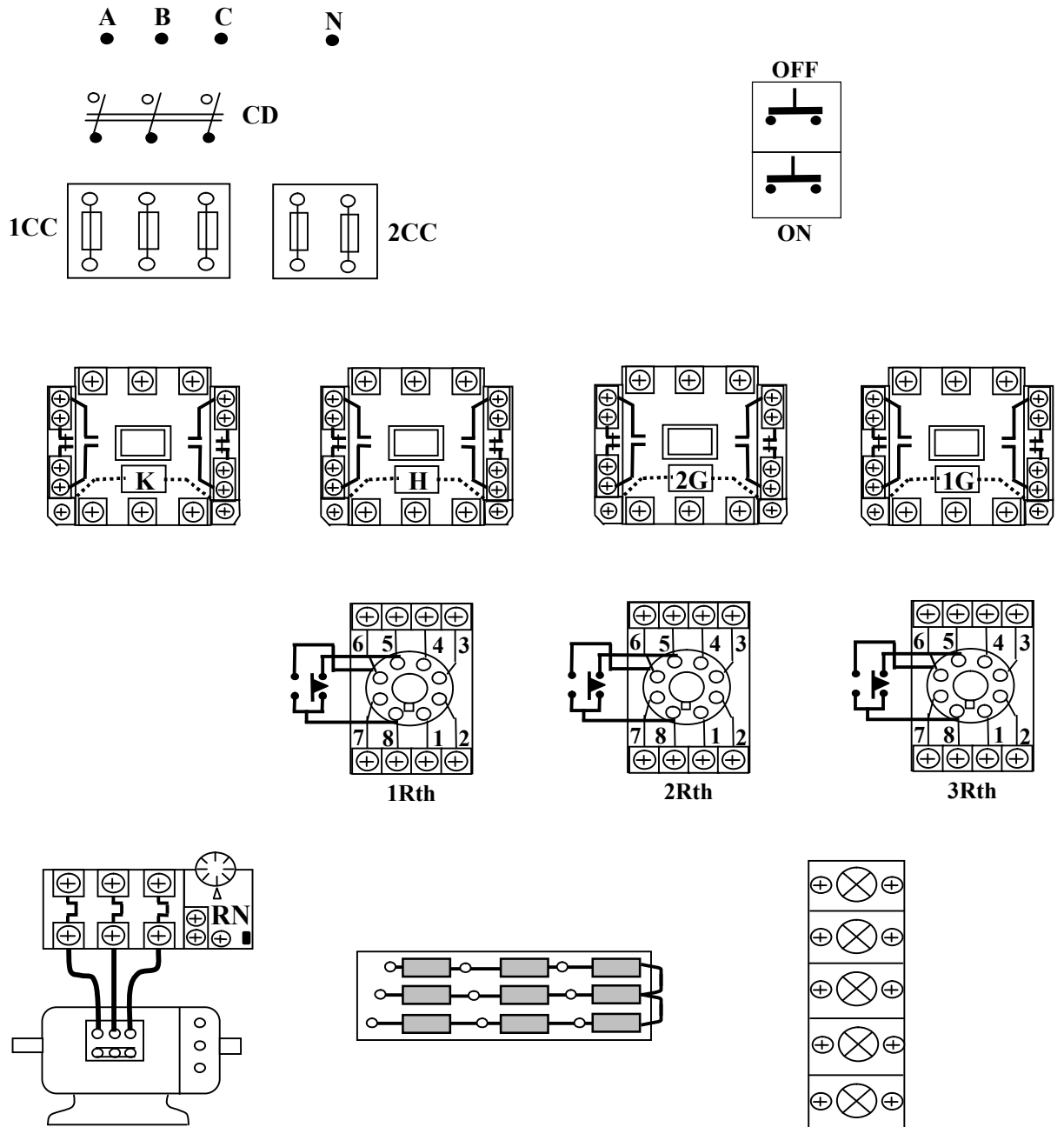
- a. Sinh viên trình bày nguyên lý làm việc, vẽ hoàn chỉnh sơ đồ và lắp ráp mạch.
- b. Vận hành, quan sát và ghi nhận hiện tượng.

c. Mô phỏng sự cố, quan sát ghi nhận hiện tượng.

d. Làm báo cáo thực hành, giải thích hiện tượng.



HÌNH 2.66: SƠ ĐỒ NGUYÊN LÝ MẠCH ĐIỆN BÀI TẬP 2.20



HÌNH 2.67: SƠ ĐỒ THIẾT BỊ MẠCH ĐIỆN BÀI 2.20

2.21 Mạch điện điều khiển ĐKB 3 pha rô to dây quấn theo yêu cầu sau đây:

- Động cơ mở máy qua 2 cấp điện trở phụ theo nguyên tắc thời gian; Động cơ đảo chiều quay;
- Dừng máy bằng phương pháp hãm ngược đóng thêm cấp điện trở phụ thứ 3 vào mạch rô to theo nguyên tắc thời gian.
- Mạch có đầy đủ các khâu bảo vệ và tín hiệu và được điều khiển bằng nút bấm

- Sinh viên vẽ hoàn chỉnh sơ đồ và lắp ráp mạch.
- Vận hành, quan sát và ghi nhận hiện tượng.
- Mô phỏng sự cố, quan sát ghi nhận hiện tượng.
- Làm báo cáo thực hành, giải thích hiện tượng.

2.5.3 Sơ đồ điều khiển động cơ một chiều

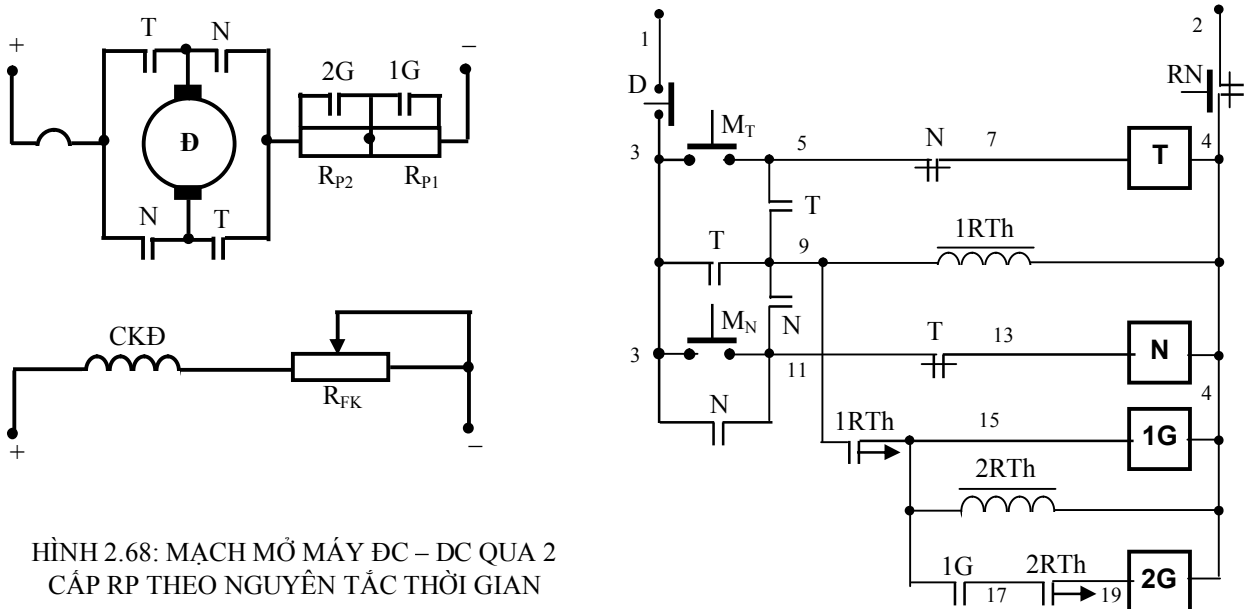
Động cơ điện một chiều thường được sử dụng trong các hệ thống máy có yêu cầu cao về điều chỉnh tốc độ (tầm điều chỉnh rộng và mịn) hoặc các cơ cấu có tải không ổn định thường xuyên thay đổi. Vì thế, vấn đề điều khiển không chế loại động cơ này cũng không kém phần quan trọng. Đối với những người công tác trong ngành điện thì mảng kiến thức về lĩnh vực này là không thể thiếu. Nó là những kỹ năng vô cùng thiết thực đối với người thợ và là bước đi cơ bản để thực hiện các mạch tự động không chế nâng cao hay các mạch điều khiển máy sản xuất ...

a. Mạch mở máy

a.1. Mạch mở máy qua 2 cấp điện trở phụ theo nguyên tắc thời gian

Sơ đồ nguyên lý mạch điện:

- Mạch mở máy DC – DC qua 2 cấp điện trở phụ theo nguyên tắc thời gian.



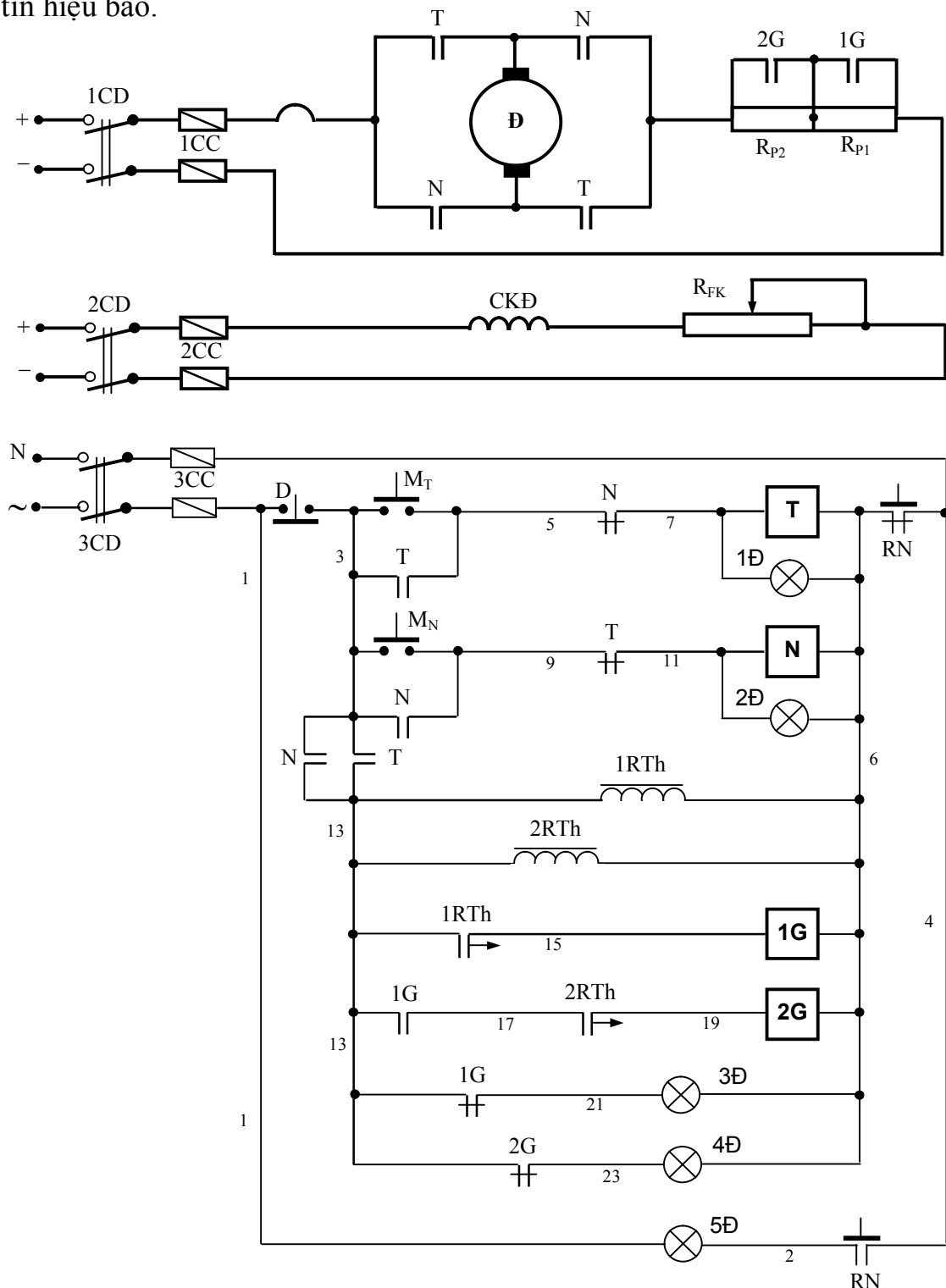
HÌNH 2.68: MẠCH MỞ MÁY DC – DC QUA 2 CẤP RP THEO NGUYÊN TẮC THỜI GIAN

Nguyên lý làm việc của mạch điện: Cấp nguồn cho mạch động lực và điều khiển. Ấn nút M_T (3,5) để mở máy cho động cơ quay thuận. Các tiếp điểm T động lực đóng lại, động cơ bắt đầu mở máy với toàn bộ điện trở phụ trong mạch. Đồng thời khi đó tiếp điểm T(5,9) đóng lại cấp nguồn cho $1R_{Th}$ (9,4) và thời gian duy trì của nó sẽ được tính từ đó. Hết khoảng thời gian đã ấn định, tiếp điểm $1R_{Th}$ (9,15) đóng lại cấp điện cho cuộn $1G$ (15,4). Các tiếp điểm $1G$ động lực đóng lại để loại R_{P1} . Khi đó $2R_{Th}$ (15,4) cũng được cấp nguồn và bắt đầu tính thời gian duy trì cho tiếp điểm của nó, đồng

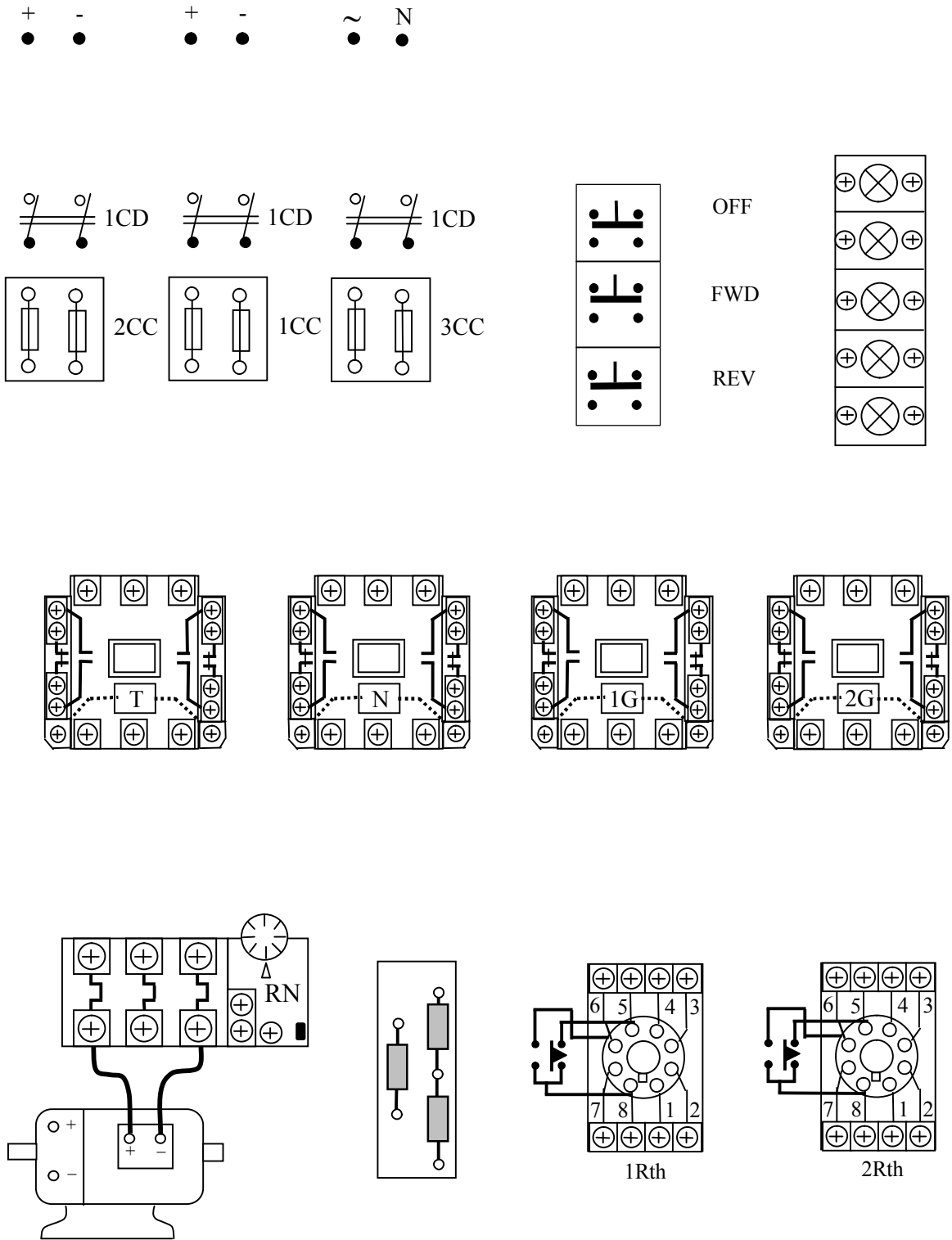
thời tiếp điểm 1G(15,17) cũng đóng lại để chuẩn bị cho cuộn 2G(19,4) làm việc. Hết khoảng thời gian duy trì của 2RTh thì tiếp điểm 2RTh(17,19) đóng lại, cuộn 2G(19,4) được cấp nguồn làm cho R_{P2} bị loại. Động cơ tăng dần tốc độ đến định mức, kết thúc quá trình khởi động động cơ. Muốn động cơ quay nghịch thì ấn nút D(1,3); sau đó ấn $M_N(3,11)$ làm cho cuộn dây N(13,4) có điện nên điện áp đặt vào phần ứng bị đảo cực tính động cơ sẽ đảo chiều. Quá trình loại các điện trở phụ tương tự hoàn toàn như trên. Do khi đó tiếp điểm N(9,11) được đóng lại và role thời gian cũng được cấp nguồn.

Sinh viên tự trình bày bảo vệ và liên động.

- Mạch mở máy DC – DC qua 2 cấp điện trở phụ theo nguyên tắc thời gian có đèn tín hiệu báo.



Sinh viên thuyết minh nguyên lý làm việc, bảo vệ và liên động của mạch điện.
 Sơ đồ đi dây thiết bị: (Sinh viên tự bổ sung cho hoàn thiện theo hình 2.70)



HÌNH 70: SƠ ĐỒ NỐI THIẾT BỊ MẠCH MỞ MÁY ĐC - DC QUA 2 CẤP R_p THEO NGUYÊN TẮC THỜI GIAN CÓ ĐÈN TÍN HIỆU BÁO

Lựa chọn và giá lắp thiết bị:

Bảng 2.15: Bảng kê trang bị điện hình 2.69

Stt	Kí hiệu	SL	Chức năng
1	CD	1	Cầu dao nguồn, đóng cắt không tải toàn bộ mạch.
2	1CC	2	Cầu chì bảo vệ ngắn mạch ở mạch động lực
3	2CC	2	Cầu chì bảo vệ ngắn mạch ở mạch kích từ
4	3CC	2	Cầu chì bảo vệ ngắn mạch ở mạch điều khiển
5	D; M _T ; M _N	3	Nút bấm thường đóng; thường mở điều khiển dừng và mở máy động cơ
6	T, N	2	Công tắc tơ để đảo chiều quay động cơ
7	RN	1	Rơ le nhiệt, bảo vệ quá tải cho động cơ (Đ)
8	1G; 2G	2	Công tắc tơ để loại điện trở phụ trong quá trình mở máy
9	1RTh; 2RTh	2	Rơ le thời gian; tác động loại điện trở phụ
10	R _{P1} ; R _{P2} ; R _{FK}	3	Bộ điện trở phụ có giá trị phù hợp
11	1Đ; 2Đ; 3Đ; 4Đ; 5Đ	5	Đèn tín hiệu trạng thái làm việc, khởi động và quá tải của động cơ

- Chọn đúng chủng loại, số lượng các thiết bị và khí cụ điện cần thiết.

- Định vị các thiết bị lên bảng (giá) thực hành.

Qui trình lắp ráp - kiểm tra - vận hành:

- Đọc, phân tích sơ đồ nguyên lý, sơ đồ nối dây.

- Lắp mạch điều khiển theo sơ đồ: Liên kết bộ nút bấm, đánh số các đầu dây ra (có 4 – 6 đầu dây ra từ bộ nút bấm).

Đầu đường dây vào cuộn hút công tắc tơ T, N; đầu tiếp điểm duy trì; tiếp điểm cách ly T(3,13) và N(3,13).

Đầu mạch các RTh: chú ý kỹ các cực đầu dây ở đế RTh (cực cấp nguồn, điểm chung của các tiếp điểm...).

Đầu đường dây vào cuộn hút công tắc tơ 1G, 2G. Chú ý liên kết đúng cặp tiếp điểm 8 - 6 của RTh và tiếp điểm trình tự 1G(13,17).

Đầu mạch đèn tín hiệu 1Đ, 2Đ, 3Đ, 4Đ, 5Đ.

- Lắp mạch động lực theo sơ đồ:

Đầu 2 đầu dây phân ứng qua tiếp điểm công tắc tơ T, N theo sơ đồ.

Nối tiếp RP vào mạch phân ứng và ngắn mạch qua các tiếp điểm công tắc tơ 1G, 2G. Chỉ cần nối tiếp 1 phần tử đốt nóng của RN là đủ.

Nối mạch dây quấn kích từ: nối tiếp với RFK vào cầu dao 2CD.

- Kiểm tra mạch cuộn hút T, N, 1G, 2G

- Kiểm tra mạch tín hiệu.

- Kiểm tra mạch động lực: Hết sức lưu ý cực tính của nguồn DC ở mạch phân ứng cũng như mạch kích từ. Có thể kết hợp đo, kiểm tra và quan sát bằng mắt.

- Cắt cầu dao 1DC, 2CD để cô lập mạch động lực.

- Chưa gắn RTh vào mạch.

- Cấp nguồn và vận hành mạch điều khiển:

Ấn nút MT(3,5) cuộn T hút, đèn 1Đ sáng;

Dùng dây dẫn chắm nối tắt tiếp điểm 1RTh(13,15) (2 điểm 8 - 6 trên đế RTh) cuộn 1G hút, đèn 3Đ tắt đi.

Giữ nguyên dây nối tắt, tiếp tục chắm nối tắt tiếp điểm 2RTh(17,19), cuộn 2G hút, đèn 4Đ tắt đi.

Hở các dây nối tắt, ấn nút D(1,3) các cuộn dây đều nhả mạch trở về trạng thái ban đầu.

Thao tác tương tự khi ấn nút MN(3,9) cuộn N hút, đèn 2Đ sáng;

- Cắt nguồn, liên kết lại dây nối mạch động lực, gắn RTh vào đế.

- Chỉnh 1RTh $\approx 5s$; 2RTh $\approx 8s$.

- Đóng cầu dao 1DC, 2CD để cấp nguồn cho mạch động lực. Sau đó cấp nguồn cho mạch điều khiển, ấn nút MT(3,5) để khởi động quay thuận; ấn D(1,3) để dừng máy. Quan sát trạng thái khởi động, chiều quay, sự thay đổi tốc độ của động cơ và giải thích?

- Tương tự, quan sát trạng thái khởi động, chiều quay, sự thay đổi tốc độ của động cơ và giải thích khi ấn nút MN(3,9).

Mô phỏng sự cố:

- Cắt nguồn cung cấp.

- Sự cố 1: Chỉnh 2RTh $\approx 3s$ (1RTh $\approx 5s$ như cũ). Sau đó cho mạch vận hành. Quan sát động cơ, ghi nhận hiện tượng, giải thích.

- Sự cố 2: Hở mạch tại điểm đấu chung giữa RP1 và RP2 của bộ điện trở mở máy, cho mạch vận hành và quan sát hiện tượng, giải thích.

- Sự cố 3: Hở cầu dao 2CD (1CD vẫn đóng) cho mạch vận hành. Quan sát và giải thích hiện tượng? Chú ý: sự cố này chỉ được thực hiện khi động cơ đã dừng hẳn.

- Sự cố 4: Điều chỉnh 1 giá trị khác của RFK (theo hướng tăng RFK).

Cho mạch vận hành, quan sát và giải thích hiện tượng.

Viết báo cáo về quá trình thực hành:

- Lược thuật lại quá trình lắp ráp, các sai lỗi mắc phải (nếu có).

- Giải thích các hiện tượng khi vận hành mạch, các nguyên nhân gây hư hỏng khi mô phỏng. Có nên khuyến khích sử dụng mạch đảo chiều trực tiếp đối với động cơ DC không? Giải thích nguyên nhân?

BÀI TẬP MỞ RỘNG

2.21 Mạch điện điều khiển ĐC - DC theo yêu cầu sau đây:

- Động cơ chỉ quay theo 1 chiều; Động cơ mở máy qua 2 cấp điện trở phụ theo nguyên tắc thời gian; Sau khi mở máy xong các RTh bị loại ra khỏi mạch;

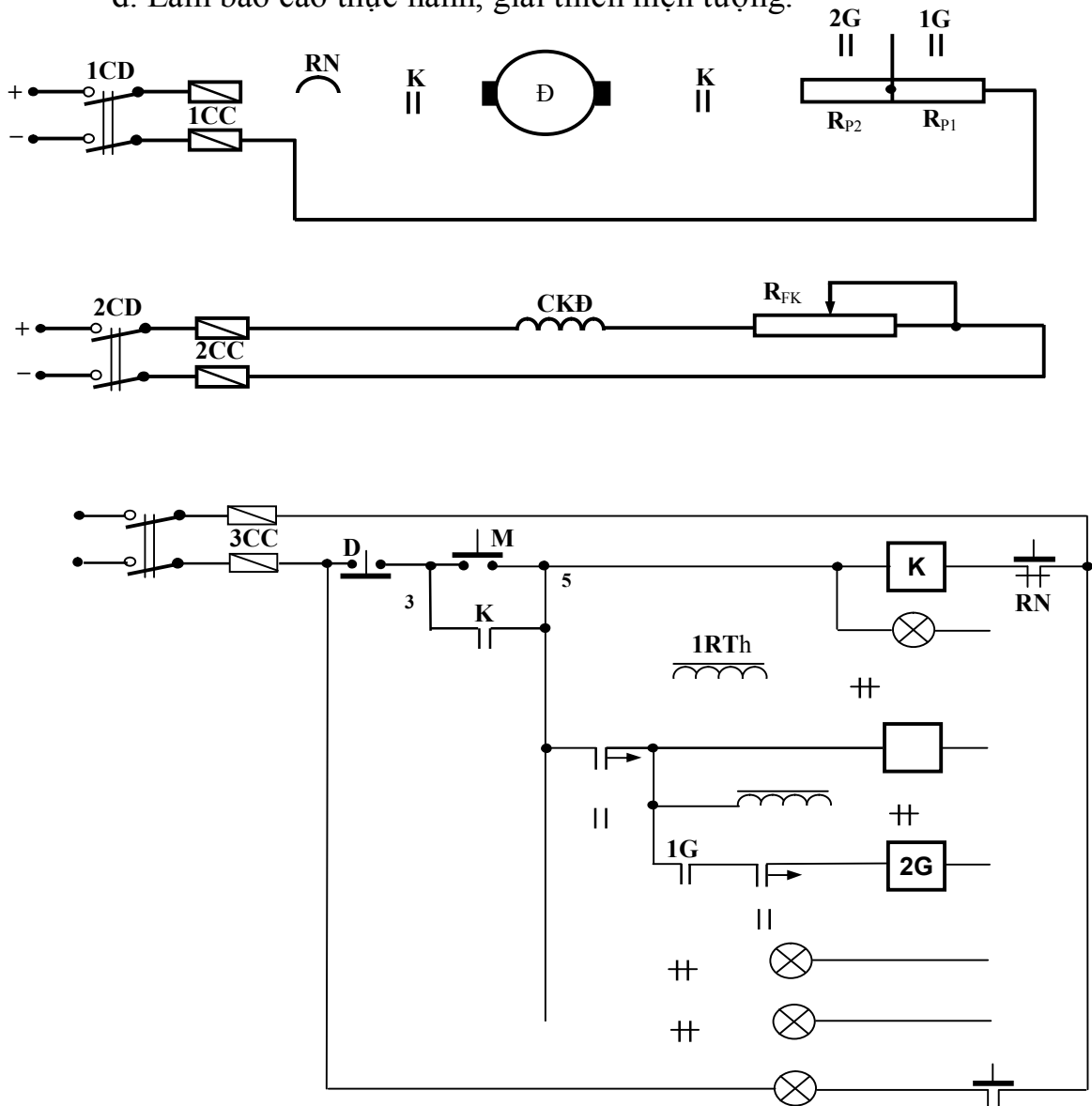
- Mạch có đầy đủ các khâu bảo vệ và tín hiệu.

a. Sinh viên vẽ hoàn chỉnh sơ đồ và lắp ráp mạch.

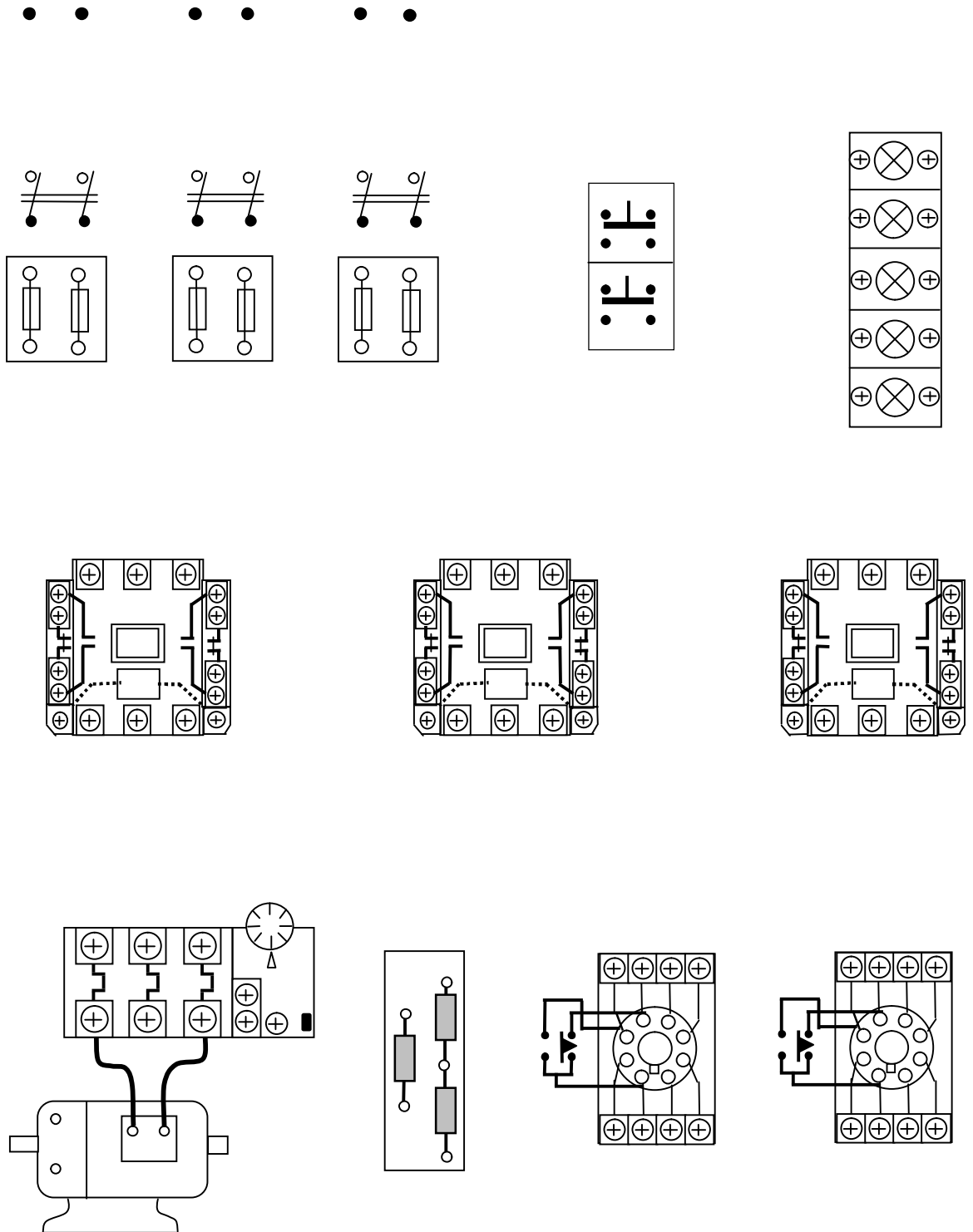
b. Vận hành, quan sát và ghi nhận hiện tượng.

c. Mô phỏng sự cố, quan sát ghi nhận hiện tượng.

d. Làm báo cáo thực hành, giải thích hiện tượng.



HÌNH 71: SƠ ĐỒ NGUYÊN LÝ MẠCH ĐIỆN BÀI TẬP 2.2 1



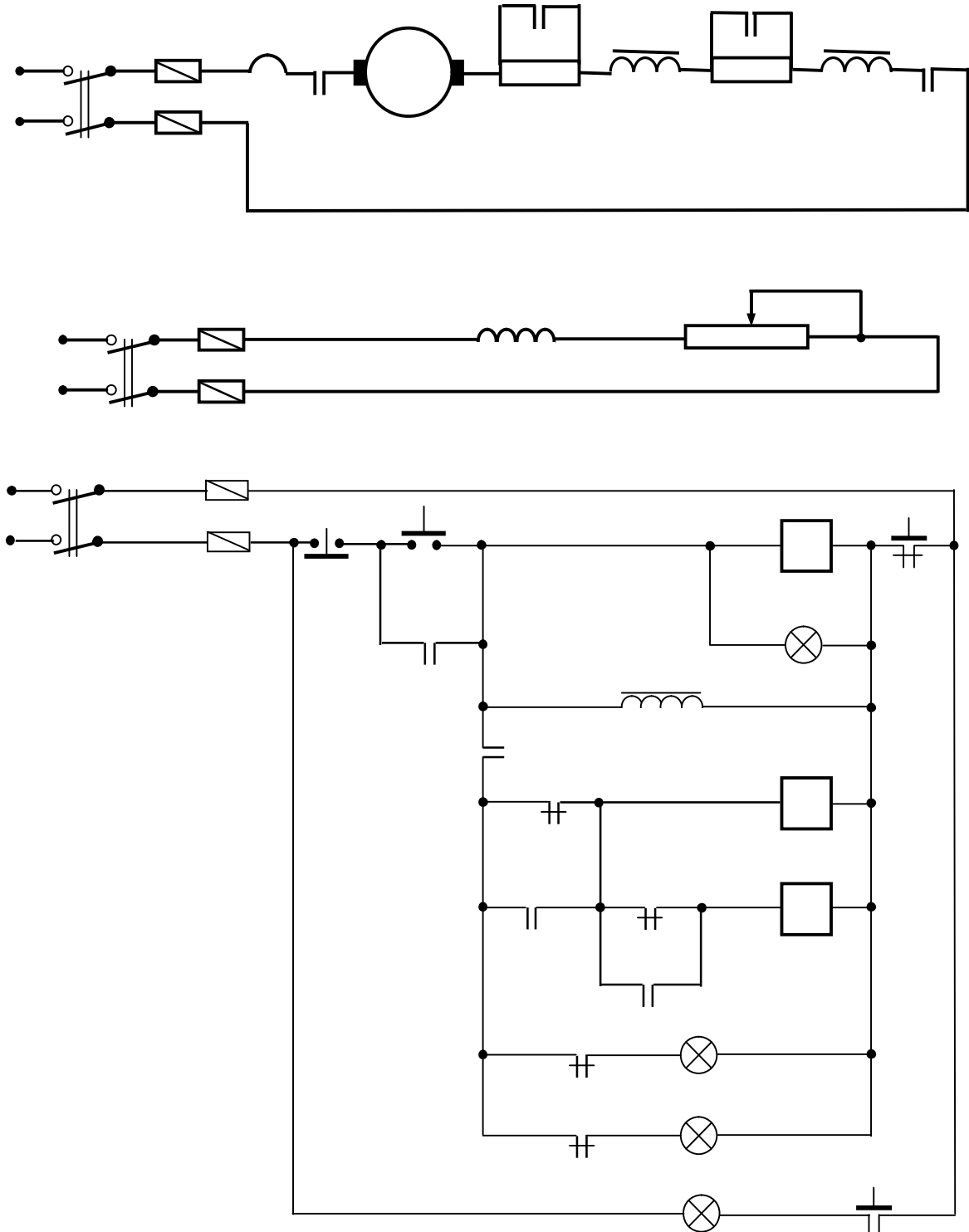
HÌNH 2.72: SƠ ĐỒ THIẾT BỊ BÀI TẬP 2.21

2.22 Mạch điện điều khiển DĐC - DC theo yêu cầu sau đây:

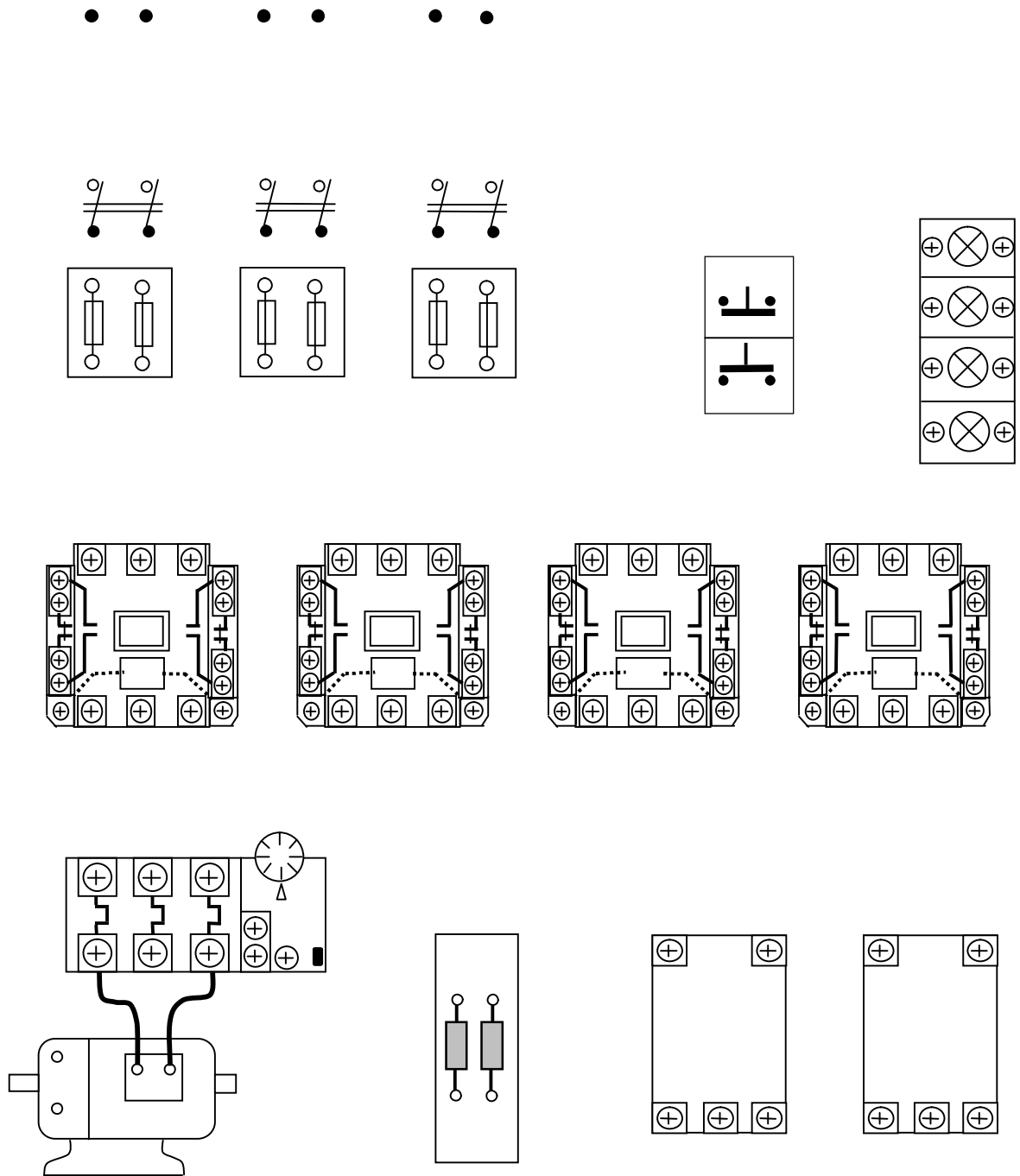
- Động cơ mở máy qua 3 cấp điện trở phụ theo nguyên tắc thời gian; Động cơ đảo chiều quay; Mạch có đầy đủ các khâu bảo vệ và tín hiệu.

- a. Sinh viên vẽ hoàn chỉnh sơ đồ và lắp ráp mạch.
- b. Vận hành, quan sát và ghi nhận hiện tượng.
- c. Mô phỏng sự cố, quan sát ghi nhận hiện tượng.
- d. Làm báo cáo thực hành, giải thích hiện tượng.

a.2. Mạch mở máy qua 2 cấp điện trở phụ theo nguyên tắc dòng điện
Sơ đồ nguyên lý mạch điện:



HÌNH 2.73: SƠ ĐỒ NGUYÊN LÝ MẠCH MỞ MÁY QUA ĐC-DC QUA 2 CẤP ĐIỆN TRỞ PHỤ THEO NGUYÊN TẮC DÒNG ĐIỆN



HÌNH 2.74: SƠ ĐỒ ĐI DÂY MẠCH MỞ MÁY QUA DC-DC QUA 2 CẤP ĐIỆN TRỞ PHỤ THEO NGUYÊN TẮC DÒNG ĐIỆN

Sinh viên tự bổ sung cho hoàn thiện hình 2.73 và hình 2.74
 Lựa chọn và gá lắp thiết bị:

Bảng 2.16: Bảng kê trang bị điện hình 2.73

Stt	Kí hiệu	SL	Chức năng
1.	CD	1	Cầu dao nguồn đóng cắt không tải toàn bộ mạch.
2.	1CC	2	Cầu chì bảo vệ ngắn mạch ở mạch động lực
3.	2CC	2	Cầu chì bảo vệ ngắn mạch ở mạch kích từ.
4.	3CC	2	Cầu chì bảo vệ ngắn mạch ở mạch điều khiển.
5.	M; D	2	Nút bấm thường mở; thường đóng điều khiển mở máy và dừng động cơ.
6.	K	1	Công tắc tơ đóng cắt nguồn chính
7.	RN	1	Rơ le nhiệt bảo vệ quá tải cho động cơ (Đ).
8.	1G; 2G	2	Công tắc tơ để loại điện trở phụ trong quá trình mở máy.
9.	RTr	1	Rơ le trung gian, đảm bảo thời gian tác động của các RI
10.	1RI; 2RI	2	Rơ le dòng điện; tác động loại điện trở phụ.
11.	R _{P1} ; R _{P2} ;	2	Bộ điện trở phụ có giá trị phù hợp.
12.	1Đ; 2Đ; 3Đ; 4Đ	4	Đèn tín hiệu trạng thái làm việc, khởi động và quá tải của động cơ.

- Chọn đúng chủng loại, số lượng các thiết bị và khí cụ điện cần thiết.
- Định vị các thiết bị lên bảng (giá) thực hành.

Qui trình lắp ráp - kiểm tra - vận hành:

- Đọc, phân tích sơ đồ nguyên lý, sơ đồ nối dây.
- Lắp mạch điều khiển theo sơ đồ: Liên kết bộ nút bấm, đánh số các đầu dây ra (có 3 đầu dây ra từ bộ nút bấm).

Đầu đường dây vào cuộn hút công tắc tơ K, đầu tiếp điểm duy trì.

Đầu mạch vào RTr: chú ý tiếp điểm trình tự RTr(5,7).

Đầu đường dây vào cuộn hút công tắc tơ 1G, 2G. Chú ý liên kết đúng cặp tiếp điểm thường đóng NC của rơ le dòng điện. Đọc kỹ sơ đồ của rơ le dòng điện được sử dụng để liên kết dây dẫn phù hợp ở các cực đầu dây.

Đầu mạch đèn tín hiệu 1Đ, 2Đ, 3Đ, 4Đ.

- Lắp mạch động lực theo sơ đồ:

Đầu dây động cơ DC vào tiếp điểm công tắc tơ K theo sơ đồ.

Nối tiếp RP vào phân ứng và ngắn mạch qua các tiếp điểm công tắc tơ 1G, 2G.

2 rơ le dòng điện nối tiếp với phân ứng xen giữa 2 cặp điện trở phụ. Kiểm tra cẩn thận cực cấp nguồn của rơ le (tùy từng loại, đọc kỹ sơ đồ trên rơ le)

- Kiểm tra mạch cuộn hút K, 1G, 2G

- Kiểm tra mạch tín hiệu.

- Kiểm tra mạch động lực: Đối với mạch động lực cần lưu ý trường hợp chổi than tiếp xúc. Có thể kết hợp đo kiểm và quan sát bằng mắt.

- Cô lập mạch động lực (hở dây nối mạch động lực phía sau rơ le nhiệt).
- Cấp nguồn và vận hành mạch điều khiển:

Ấn nút M(3,5) cuộn K hút, đèn 1Đ sáng;

Dùng dây dẫn chắm nối tắt tiếp điểm 1RI(7,9) cuộn 1G hút, đèn 2Đ tắt đi.

Tiếp tục chắm nối tắt tiếp điểm 2RI(9,11), cuộn 2G hút, đèn 2Đ tắt đi.

Ấn nút D(1,3) cuộn K nhả mạch trở về trạng thái ban đầu.

- Cắt nguồn, liên kết lại dây nối mạch động lực.

- Chỉnh 1RI; 2RI các giá trị phù hợp. Sau đó cấp nguồn cho mạch, ấn nút M(3,5) để khởi động; ấn D(1,3) để dừng máy. Quan sát trạng thái khởi động, sự thay đổi tốc độ của động cơ...giải thích?

Mô phỏng sự cố:

- Cắt nguồn cung cấp.

- Sự cố 1: Hở mạch RTr. Sau đó cho mạch vận hành. Quan sát động cơ, ghi nhận hiện tượng, giải thích.

- Sự cố 2: Hở mạch tiếp điểm 1G(7,9) và 2G(9,11), cho mạch vận hành và quan sát hiện tượng, giải thích.

Viết báo cáo về quá trình thực hành:

- Lược thuật lại quá trình lắp ráp, các sai lỗi mắc phải (nếu có).

- Giải thích các hiện tượng khi vận hành mạch, các nguyên nhân gây hư hỏng khi mô phỏng.

BÀI TẬP MỞ RỘNG

2.23 Mạch điện điều khiển ĐĐC - DC theo yêu cầu sau đây:

- Động cơ mở máy qua 2 cấp điện trở phụ theo nguyên tắc dòng điện;

- Động cơ đảo chiều quay;

- Mạch có đầy đủ các khâu bảo vệ và tín hiệu.

a. Sinh viên vẽ hoàn chỉnh sơ đồ và lắp ráp mạch.

b. Vận hành, quan sát và ghi nhận hiện tượng.

c. Mô phỏng sự cố, quan sát ghi nhận hiện tượng.

d. Làm báo cáo thực hành, giải thích hiện tượng.

a.3. Mạch mở máy qua 2 cấp điện trở phụ theo nguyên tắc điện áp

Sơ đồ nguyên lý mạch điện:

Điều khiển theo nguyên tắc tốc độ: Muốn điều khiển theo nguyên tắc tốc độ, thông thường phải dùng rơle tốc độ có nhiều mức tác động khác nhau để phát tín hiệu cho mạch. Song công nghệ chế tạo những rơle này là một vấn đề khó khăn và sự tác động của chúng cũng không được chính xác lắm. Nên người ta sẽ điều khiển thông qua điện áp như sau đối với ĐC – DC:

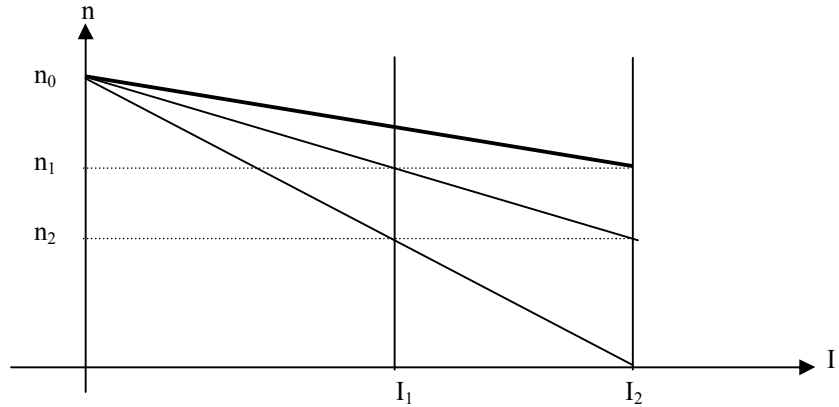
$$U_n = K_E \Phi n + I_1 R_r$$

Từ biểu thức trên và đồ thị khởi động hình 3.8 ta có điện áp phản ứng U_1 , U_2 ứng với tốc độ cần chuyển đổi n_1 , n_2 là:

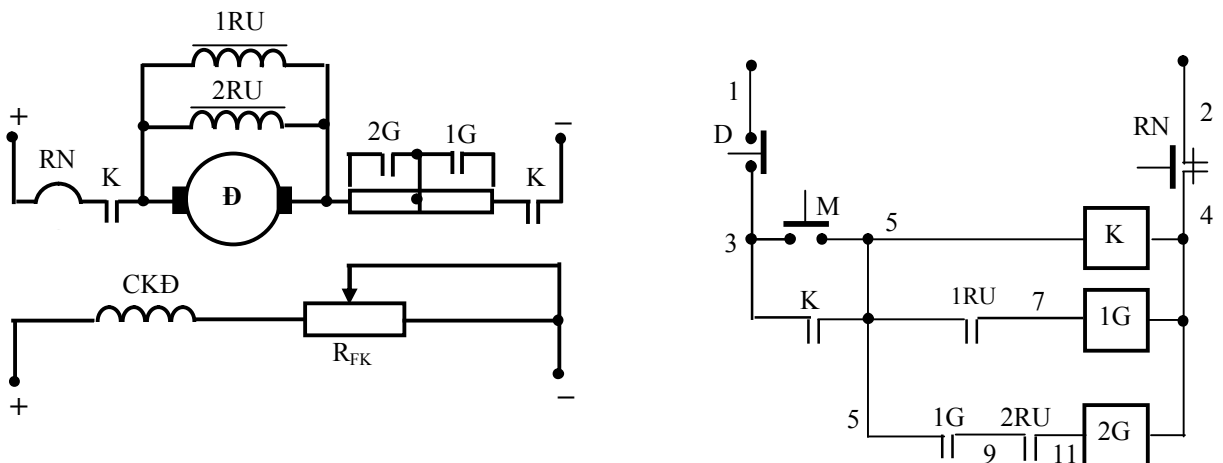
$$U_1 = K_E \Phi n_1 + I_1 R_r$$

$$U_2 = K_E \Phi n_2 + I_1 R_r$$

Từ nguyên lý trên, nên người ta có thể dùng rơle điện áp thay cho rơle tốc độ để điều khiển động cơ nên nguyên tắc này còn gọi là nguyên tắc điện áp.



HÌNH 2.75: ĐỒ THỊ KHỞI ĐỘNG QUA 2 CẤP ĐIỆN TRỞ PHỤ DC - DC



HÌNH 2.76: MẠCH MỞ MÁY DC - DC QUA 2 CẤP ĐIỆN TRỞ PHỤ THEO NGUYÊN TẮC ĐIỆN ÁP

Nguyên lý làm việc của mạch điện: Cấp nguồn cho mạch động lực và điều khiển. Ấn nút mở máy M(3,5), cuộn dây K(5,4) có điện; động cơ bắt đầu khởi động với toàn bộ điện trở phụ trong mạch. Dòng điện sinh ra lúc đó là I_2 , sụt áp trên phần ứng là $I_2 R_r$ bé hơn điện áp tác động của 1RU nên nó chưa tác động. Động cơ dần dần tăng đến tốc độ n_1 . Sụt áp trên phần ứng lúc đó là:

$$U_1 = K_E \Phi n_1 + I_1 R_r.$$

Giá trị U_1 này chính là điện áp hút của 1RU nên tiếp điểm 1RU(5,7) đóng lại cấp điện cho 1G(7,4) để loại R_{P1} ra khỏi mạch.

Động cơ chuyển đặc tính và tiếp tục tăng tốc đến n_2 , sụt áp khi đó là:

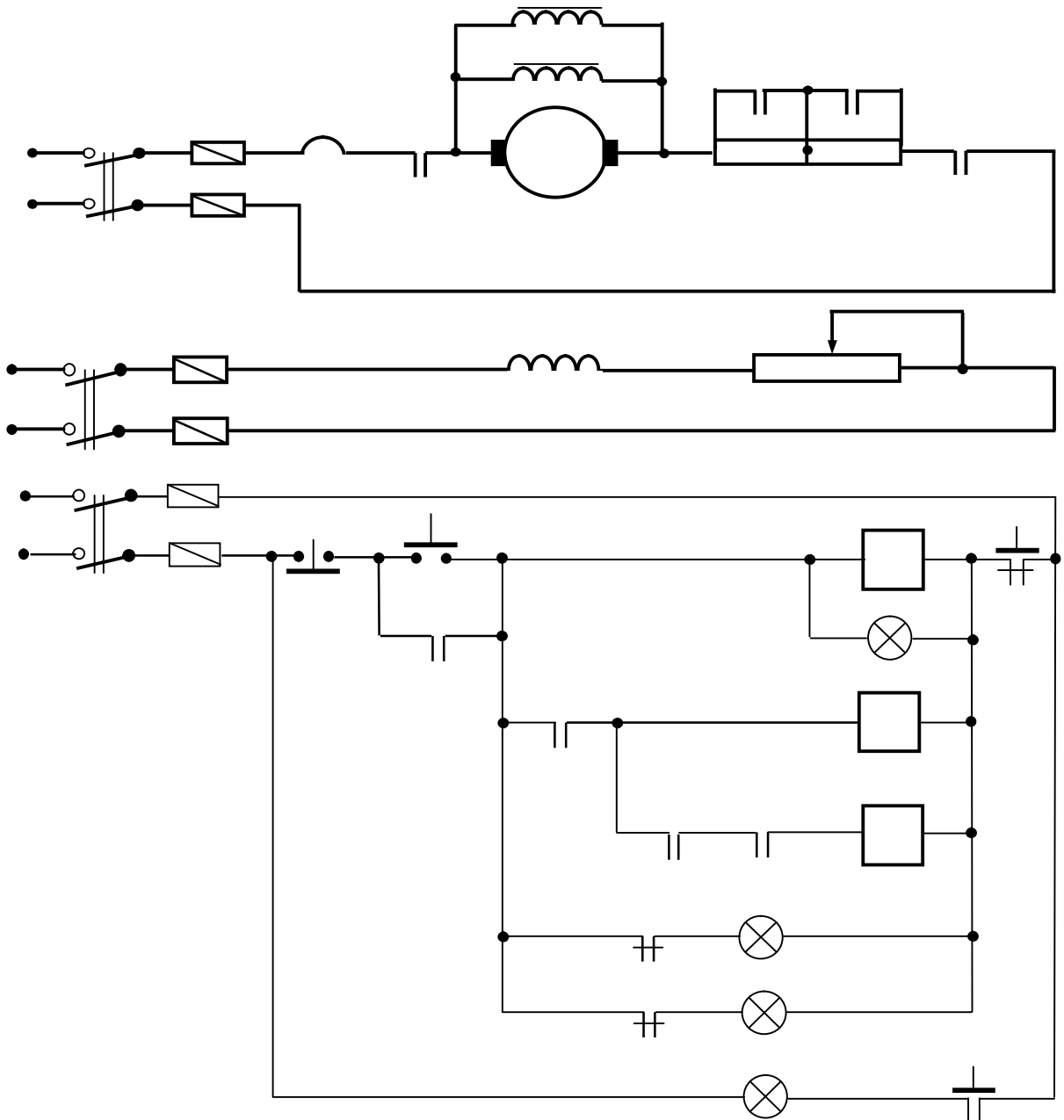
$$U_2 = K_E \Phi n_2 + I_1 R_r$$

Giá trị U_2 bằng với điện áp hút của 2RU nên 2RU(9,11) đóng lại. Lúc đó cuộn 2G(11,4) được cấp nguồn và R_{P2} bị loại.

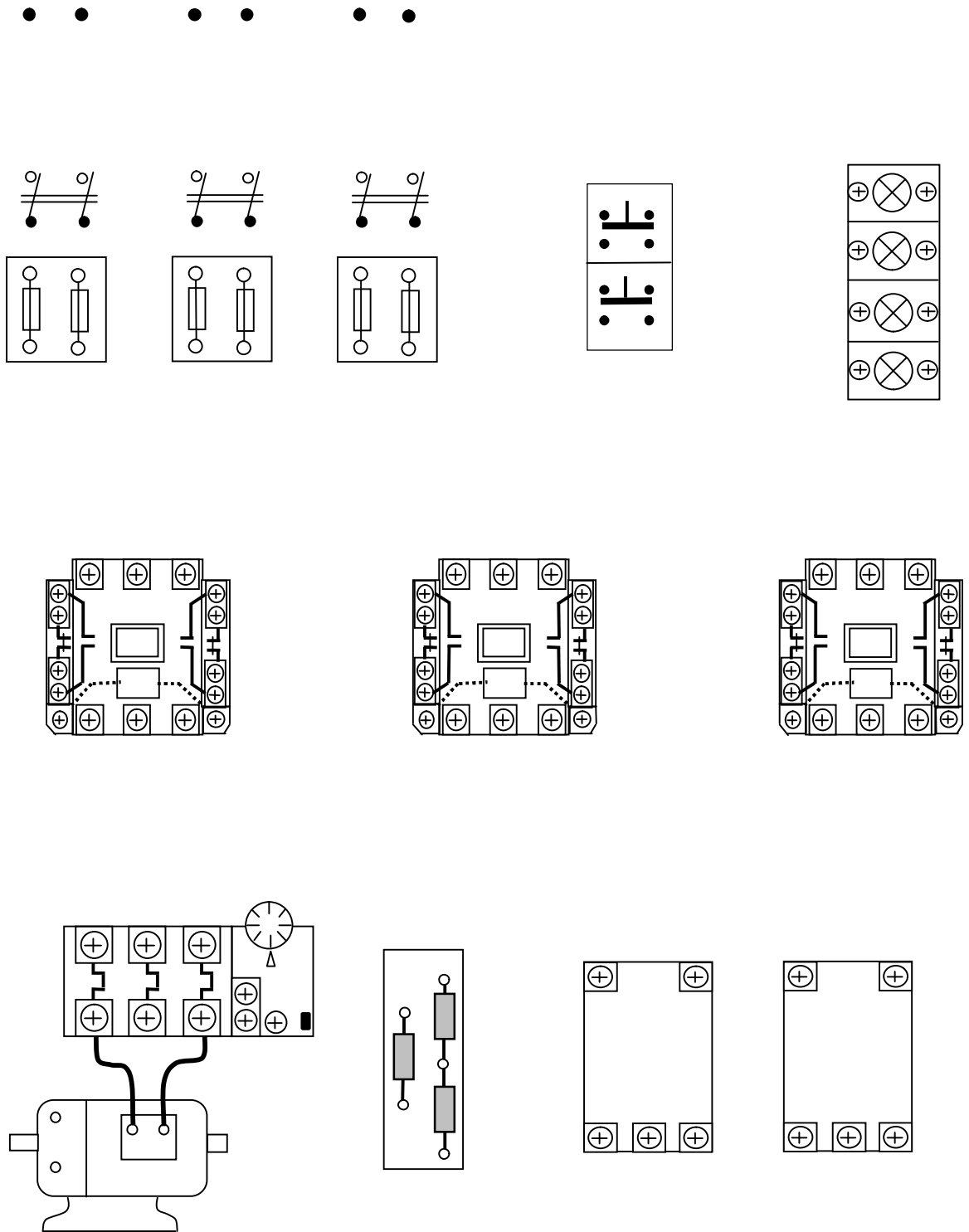
Động cơ tiếp tục tăng đến tốc độ định mức, kết thúc quá trình mở máy.

Sinh viên thuyết minh bảo vệ và liên động.

Mạch mở máy qua 2 cấp điện trở phụ theo nguyên tắc điện áp có đèn tín hiệu:



HÌNH 2.77: SƠ ĐỒ NGUYÊN LÝ MẠCH MỞ MÁY DC – DC QUA 2 CẤP ĐIỆN TRỞ PHỤ THEO NGUYÊN TẮC ĐIỆN ÁP CÓ ĐÈN TÍN HIỆU BẢO



HÌNH 2.78: SƠ ĐỒ THIẾT BỊ MẠCH MỞ MÁY DC – DC QUA 2 CẤP ĐIỆN TRỞ PHỤ THEO NGUYÊN TẮC ĐIỆN ÁP CÓ ĐÈN TÍN HIỆU BÁO

Sinh viên tự bổ sung cho hoàn thiện hình 2.77 và hình 2.78.

Lựa chọn và gá lắp thiết bị:

Bảng 2.17: Bảng kê trang bị điện hình 2.77

Stt	Kí hiệu	SL	Chức năng
1.	1CD;2CD; 3CD	3	Cầu dao nguồn đóng cắt không tải mạch động lực; mạch kích từ; mạch điều khiển.
2.	1CC	2	Cầu chì bảo vệ ngắn mạch ở mạch động lực
3.	2CC	2	Cầu chì bảo vệ ngắn mạch ở mạch kích từ.
4.	3CC	2	Cầu chì bảo vệ ngắn mạch ở mạch điều khiển.
5.	M; D	2	Nút bấm thường mở; thường đóng điều khiển mở máy và dừng động cơ.
6.	K	1	Công tắc tơ đóng cắt nguồn chính
7.	RN	1	Rơ le nhiệt, bảo vệ quá tải cho động cơ (DC).
8.	1G; 2G	2	Công tắc tơ để loại điện trở phụ trong quá trình mở máy.
9.	1RU; 2RU	2	Rơ le điện áp; tác động loại điện trở phụ.
10.	R _{P1} ; R _{P2} ;	2	Bộ điện trở phụ có giá trị phù hợp.
11.	1Đ; 2Đ; 3Đ; 4Đ	4	Đèn tín hiệu trạng thái làm việc, khởi động và quá tải của động cơ.

- Chọn đúng chủng loại, số lượng các thiết bị và khí cụ điện cần thiết.
- Định vị các thiết bị lên bảng (giá) thực hành

Qui trình lắp ráp - kiểm tra - vận hành:

- Đọc, phân tích sơ đồ nguyên lý và sơ đồ nối dây.
- Lắp mạch điều khiển theo sơ đồ: Liên kết bộ nút bấm, đánh số các đầu dây ra (có 3 đầu dây ra từ bộ nút bấm).

Đấu đường dây vào cuộn hút công tắc tơ K, đấu tiếp điểm duy trì.

Đấu đường dây vào cuộn hút công tắc tơ 1G, 2G. Chú ý liên kết đúng cặp tiếp điểm thường đóng NC của rơ le điện áp. Đọc kỹ sơ đồ của rơ le được sử dụng để liên kết dây dẫn phù hợp ở các cực đầu dây.

Đấu mạch đèn tín hiệu 1Đ; 2Đ; 3Đ; 4Đ.

- Lắp mạch động lực theo sơ đồ:

Đấu dây quấn sta to vào tiếp điểm công tắc tơ K theo sơ đồ.

Nối tiếp RP vào dây quấn rô to và ngắn mạch qua các tiếp điểm của 1G, 2G.

Hai rơ le điện áp đấu song song với 2 pha dây quấn rotor. Kiểm tra cẩn thận cực cấp nguồn của rơ le (tùy từng loại, đọc kỹ sơ đồ trên role)

- Kiểm tra mạch cuộn hút K, 1G, 2G
- Kiểm tra mạch tín hiệu.

- Kiểm tra mạch động lực: Đối với mạch động lực cần lưu ý vị trí trường hợp chổi than tiếp xúc không tốt. Có thể kết hợp đo kiểm và quan sát bằng mắt.

- Cô lập mạch động lực và mạch kích từ;
- Cấp nguồn và vận hành mạch điều khiển:

Ấn nút M(3,5) cuộn K hút, đèn 1Đ sáng;

Dùng dây dẫn chắm nối tắt tiếp điểm 1RU(5,7) cuộn 1G hút, đèn 2Đ tắt đi.

Tiếp tục chắm nối tắt tiếp điểm 2RU(9,11), cuộn 2G hút, đèn 3Đ tắt đi.

Ấn nút D(1,3) cuộn K nhả mạch trở về trạng thái ban đầu.

- Cắt nguồn, liên kết lại dây nối mạch động lực.

- Cấp nguồn mạch kích từ

- Chỉnh 1RU; 2RU các giá trị phù hợp ($1RU > 2RU$). Sau đó cấp nguồn cho mạch, ấn nút M(3,5) để khởi động; ấn D(1,3) để dừng máy. Quan sát trạng thái khởi động, sự thay đổi tốc độ của động cơ và giải thích?

Mô phỏng sự cố:

- Cắt nguồn cung cấp.

- Sự cố 1: Hở mạch 1RU. Sau đó cho mạch vận hành. Quan sát động cơ, ghi nhận hiện tượng, giải thích.

- Sự cố 2: Chỉnh điện áp tác động $2RU > 1RU$, cho mạch vận hành và quan sát hiện tượng, giải thích.

Viết báo cáo về quá trình thực hành:

- Lược thuật lại quá trình lắp ráp, các sai lỗi mắc phải (nếu có).

- Giải thích các hiện tượng khi vận hành mạch, các nguyên nhân gây hư hỏng khi mô phỏng.

BÀI TẬP MỞ RỘNG

2.24 Mạch điện điều khiển ĐC - DC theo yêu cầu sau đây:

- Động cơ mở máy qua 2 cấp điện trở phụ theo nguyên tắc điện áp;

- Động cơ đảo chiều quay;

- Mạch có đầy đủ các khâu bảo vệ và tín hiệu.

a. Sinh viên vẽ hoàn chỉnh sơ đồ và lắp ráp mạch.

b. Vận hành, quan sát và ghi nhận hiện tượng.

c. Mô phỏng sự cố, quan sát ghi nhận hiện tượng.

d. Làm báo cáo thực hành, giải thích hiện tượng.

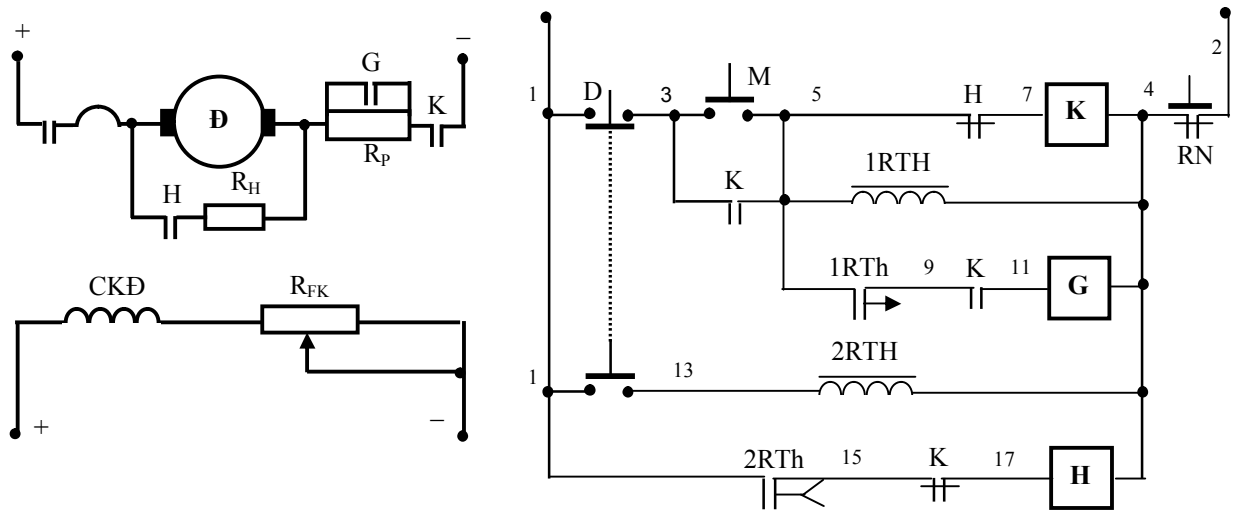
b. Các mạch dừng máy

b.1. Mạch hãm động năng

Sơ đồ nguyên lý mạch điện:

- Mạch hãm động năng ĐC-DC theo nguyên tắc thời gian

Hãm động năng động cơ một chiều như sau: Động cơ đang làm việc, cắt nguồn cấp cho phần ứng và nối kín mạch phần ứng qua một điện trở hãm có giá trị lớn (R_H).

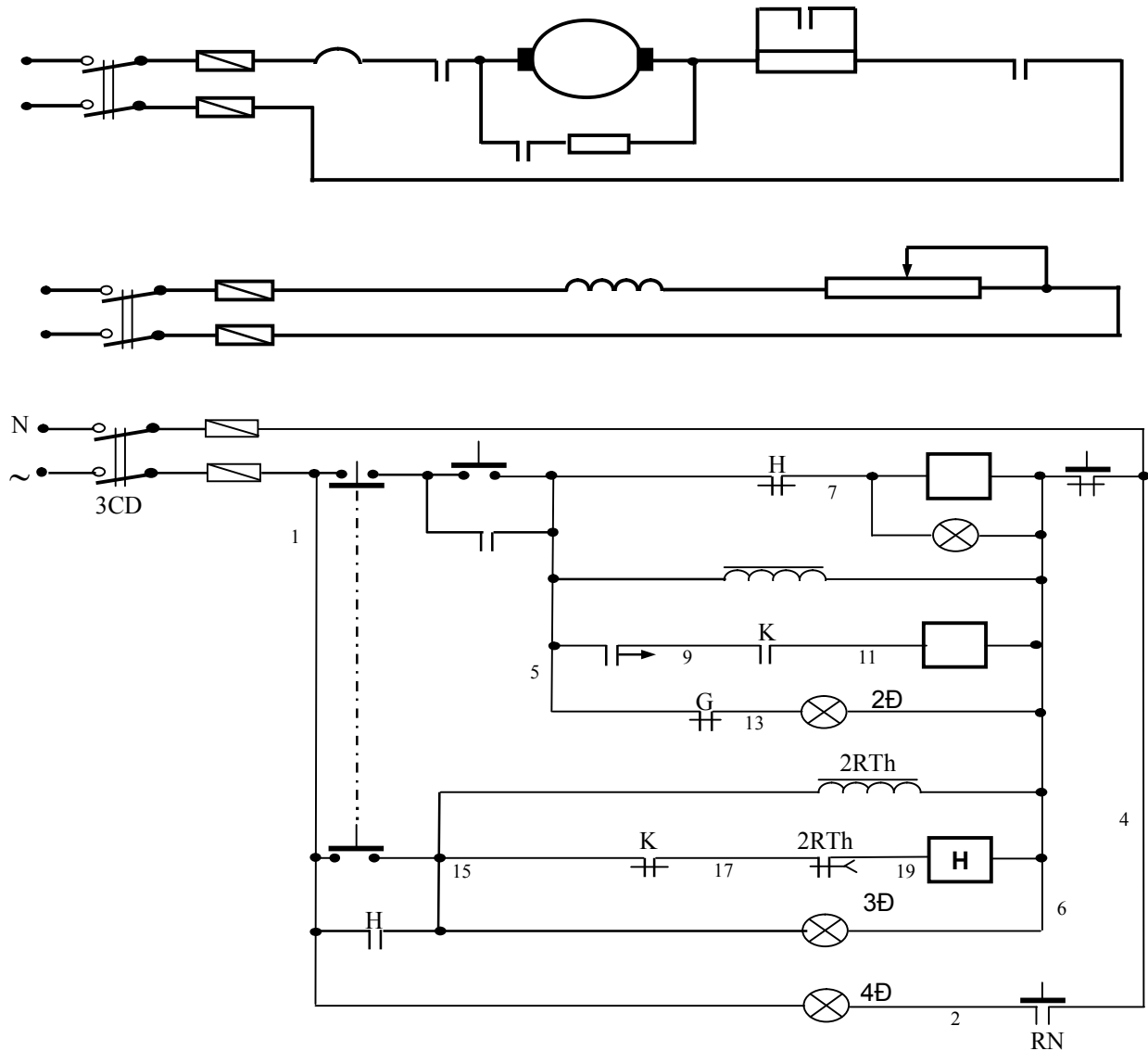


HÌNH 2.79: MẠCH Hãm ĐỘNG NĂNG ĐC – DC

Nguyên lý làm việc của mạch điện hình 2,79: Cấp nguồn cho mạch động lực và điều khiển. Ấn nút M(3,5) quá trình mở máy động cơ qua 1 cấp điện trở phụ theo nguyên tắc thời gian diễn ra như đã phân tích. Khi dừng máy thì ấn nút D(1,3), do được liên động cơ khí nên tiếp điểm D(1,13) đóng lại cấp điện cho 2RTh(13,4). Lúc đó tiếp điểm 2RTh(1,15) đóng lại cấp nguồn cho cuộn dây H(17,4). Quá trình hãm động năng diễn ra. Sau khi buông tay ra, 2RTh mất điện và bắt đầu tính duy trì cho tiếp điểm thường mở, mở chậm của nó. Hết khoảng thời gian đã chỉnh định, tiếp điểm 2RTh(1,15) mở ra, cắt điện cuộn dây H(17,4) mạch về trạng thái ban đầu kết thúc quá trình hãm dừng động cơ. Lưu ý khi ấn nút D, phải buông tay ra ngay sau đó và thời gian duy trì cho tiếp điểm 2RTh(1,15) phải được điều chỉnh phù hợp.

Sinh viên trình bày bảo vệ và liên động.

- Mạch hãm động năng ĐC-DC theo nguyên tắc thời gian có tín hiệu (Sinh viên bổ sung cho hoàn thiện mạch điện hình 2.80).



HÌNH 2.80: SƠ ĐỒ NGUYÊN LÝ MẠCH HÃM ĐỘNG NĂNG ĐC – DC CÓ ĐÈN TÍN HIỆU BÁO

Sơ đồ đi dây: (Sinh viên tự bổ sung cho hoàn thiện hình 2.81)

Lựa chọn và gá lắp thiết bị:

Bảng 2.18: Bảng kê trang bị điện hình 2.80

Stt	Kí hiệu	SL	Chức năng
1.	1CD; 2CD; 3CD	3	Cầu dao nguồn đóng cắt không tải mạch động lực, mạch kích từ, mạch điều khiển.
2.	1CC	2	Cầu chì bảo vệ ngắn mạch ở mạch động lực
3.	2CC	2	Cầu chì bảo vệ ngắn mạch ở mạch kích từ
4.	3CC	2	Cầu chì bảo vệ ngắn mạch ở mạch điều khiển
5.	M; D	2	Nút bấm thường mở; thường đóng điều khiển mở máy và dừng động cơ.
6.	K	1	Công tắc tơ đóng cắt nguồn chính

7.	RN	1	Rơ le nhiệt, bảo vệ quá tải cho động cơ (DC).
8.	G	1	Công tắc tơ để loại các R _P trong quá trình mở máy.
9.	H	1	Công tắc tơ thực hiện hãm động năng.
10.	1RTh	1	Rơ le thời gian; tác động loại điện trở phụ.
11.	2RTh	1	Rơ le thời gian; định giờ hãm động năng.
12.	R _F	1	Bộ điện trở phụ mở máy có giá trị phù hợp.
13.	R _H	1	Bộ điện trở hãm động năng có giá trị phù hợp.
14.	1Đ; 2Đ; 3Đ; 4Đ	4	Đèn tín hiệu trạng thái làm việc, khởi động; trạng thái hãm và quá tải của động cơ.

- Chọn đúng chủng loại, số lượng các thiết bị và khí cụ điện cần thiết.
- Định vị các thiết bị lên bảng (giá) thực hành.

Qui trình lắp ráp - kiểm tra - vận hành:

- Đọc, phân tích sơ đồ nguyên lý, sơ đồ nối dây.
- Lắp mạch điều khiển theo sơ đồ: Liên kết bộ nút bấm, đánh số các đầu dây ra (có 3 đầu dây ra từ bộ nút bấm).

Đầu đường dây vào cuộn hút công tắc tơ K, đầu tiếp điểm duy trì, tiếp điểm khóa chéo.

Đầu mạch các RTh: chú ý kỹ các cực đầu dây ở đế RTh (cực cấp nguồn, điểm chung của các tiếp điểm...).

Đầu đường dây vào cuộn hút công tắc tơ G, Chú ý liên kết đúng cặp tiếp điểm 8 - 6 của RTh và tiếp điểm trình tự K(9,11).

Đầu đường dây vào cuộn hút công tắc tơ H, đầu tiếp điểm duy trì, tiếp điểm khóa chéo. Chú ý liên kết đúng cặp tiếp điểm 8 - 6 của RTh.

Đầu mạch đèn tín hiệu 1Đ, 2Đ, 3Đ, 4Đ.

- Lắp mạch động lực theo sơ đồ:

Đầu dây động cơ DC vào tiếp điểm công tắc tơ K theo sơ đồ.

Nối tiếp RP vào mạch phản ứng và ngắn mạch qua các tiếp điểm công tắc tơ G.

Mạch hãm động năng, mắc RH song song với mạch phản ứng qua tiếp điểm công tắc tơ H.

- Kiểm tra mạch cuộn hút K, H, G.
- Kiểm tra mạch tín hiệu.
- Kiểm tra mạch động lực: Đối với mạch động lực cần lưu ý vị trí trường hợp chổi than tiếp xúc. Có thể kết hợp đo kiểm và quan sát bằng mắt.
- Cô lập mạch động lực và mạch kích từ.
- Chưa gắn RTh vào mạch.
- Cấp nguồn và vận hành mạch điều khiển:

Ấn nút M(3,5) cuộn K hút, đèn 1Đ sáng;

Dùng dây dẫn chằm nối tắt tiếp điểm 1RTh(5,9) (2 điểm 8 - 6 trên đế RTh) cuộn G hút, đèn 2Đ tắt đi.

- Cắt nguồn, liên kết lại dây nối mạch động lực, gắn RTh vào đế.

- Chỉnh 1RTh \approx (5 - 8) giây; 2RTh \approx (3 - 5) giây. Sau đó cấp nguồn cho mạch, ấn nút M(3,5) để khởi động. Quan sát trạng thái khởi động, sự thay đổi tốc độ của động cơ và giải thích?

- Khi ấn D(1,3) để dừng máy: Quan sát trạng thái hãm động năng: cự làm việc của cuộn H; 2Rth; đèn 3Đ ...; so sánh với ĐKB rô to lồng sóc nhận xét và giải thích?

Viết báo cáo về quá trình thực hành:

- Lược thuật lại quá trình lắp ráp, các sai lỗi mắc phải (nếu có).

- Giải thích các hiện tượng khi vận hành mạch, các nguyên nhân gây hư hỏng khi mô phỏng.

BÀI TẬP MỞ RỘNG

2.25 Mạch điện điều khiển DC- DC theo yêu cầu sau đây:

- Động cơ mở máy qua 2 cấp điện trở phụ theo nguyên tắc thời gian; Động cơ đảo chiều quay;

- Dừng máy bằng phương pháp hãm động năng.

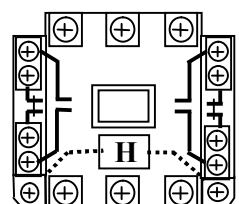
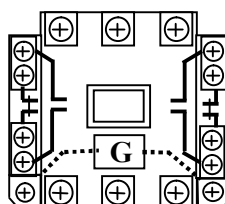
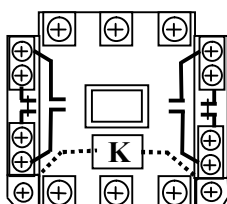
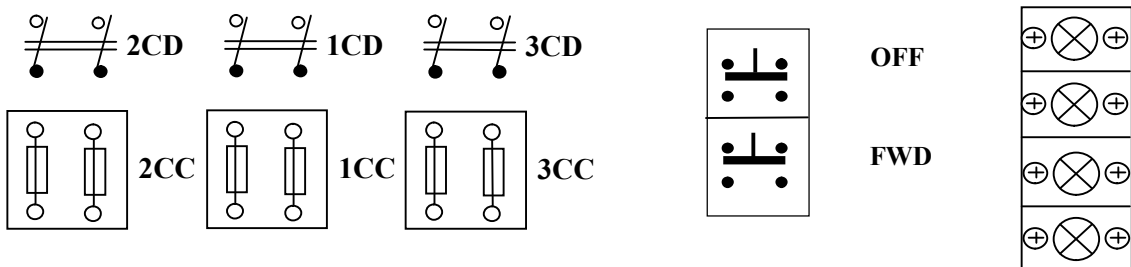
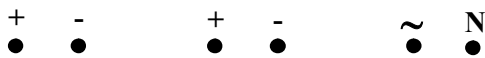
- Mạch có đầy đủ các khâu bảo vệ và tín hiệu.

a. Sinh viên vẽ hoàn chỉnh sơ đồ và lắp ráp mạch.

b. Vận hành, quan sát và ghi nhận hiện tượng.

c. Mô phỏng sự cố, quan sát ghi nhận hiện tượng.

d. Làm báo cáo thực hành, giải thích hiện tượng.



b.2. Mạch hãm ngược bằng điện trở phụ

Sơ đồ nguyên lý mạch điện mạch hãm ngược DC-DC bằng điện trở phụ: (Sinh viên thuyết minh nguyên lý làm việc, bảo vệ và liên động hình 2.82).

Sơ đồ đi dây thiết bị: Sinh viên tự bổ sung cho hoàn thiện hình 2.83.

Lựa chọn và gá thiết bị:

Bảng 2.19: Bảng kê trang bị điện hình 2.82

Stt	Kí hiệu	SL	Chức năng
1.	1CD; 2CD; 3CD	3	Cầu dao nguồn đóng cắt không tải mạch động lực; mạch kích từ; mạch điều khiển.
2.	1CC	2	Cầu chì bảo vệ ngắn mạch ở mạch động lực
3.	2CC	2	Cầu chì bảo vệ ngắn mạch ở mạch kích từ.
4.	3CC	2	Cầu chì bảo vệ ngắn mạch ở mạch điều khiển.
5.	KC	1	Tay gạt 5 tiếp điểm, 5 vị trí điều khiển mở máy và giảm tốc dừng động cơ.
6.	K	1	Công tắc tơ đóng cắt nguồn chính
7.	RN	1	Rơ le nhiệt, bảo vệ quá tải cho động cơ (Đ).
8.	1G; 2G	2	Công tắc tơ để loại 2 cấp R_p trong quá trình mở máy.
9.	H	1	Công tắc tơ thực hiện hãm giảm tốc động cơ.
10.	1RTh; 2RTh	2	Rơ le thời gian; duy trì thời gian loại điện trở phụ.
11.	R_{P1} ; R_{P2} ; R_H	3	Bộ điện trở phụ có giá trị phù hợp.
12.	1Đ; 2Đ; 3Đ; 4Đ; 5Đ	5	Đèn tín hiệu trạng thái làm việc, khởi động; trạng thái hãm và quá tải của động cơ.

- Chọn đúng chủng loại, số lượng các thiết bị và khí cụ điện cần thiết.

- Định vị các thiết bị lên bảng (giá) thực hành

Qui trình lắp ráp - kiểm tra - vận hành:

- Đọc, phân tích sơ đồ nguyên lý, sơ đồ nối dây.

- Lắp mạch điều khiển theo sơ đồ: Đầu liên kết các tiếp điểm trong tay gạt, đánh số các đầu dây ra (có 5 hoặc 6 đầu dây ra từ tay gạt).

Đầu đường dây vào RTr, đầu tiếp điểm duy trì.

Đầu đường dây vào cuộn hút công tắc tơ K, H.

Đầu mạch các RTh: chú ý kỹ các cực đầu dây ở đế RTh (cực cấp nguồn, điểm chung của các tiếp điểm...).

Đầu đường dây vào cuộn hút công tắc tơ 1G, 2G. Chú ý liên kết đúng cặp tiếp điểm 8 - 6 của RTh và tiếp điểm trình tự K(9,11) và 1G(15,17).

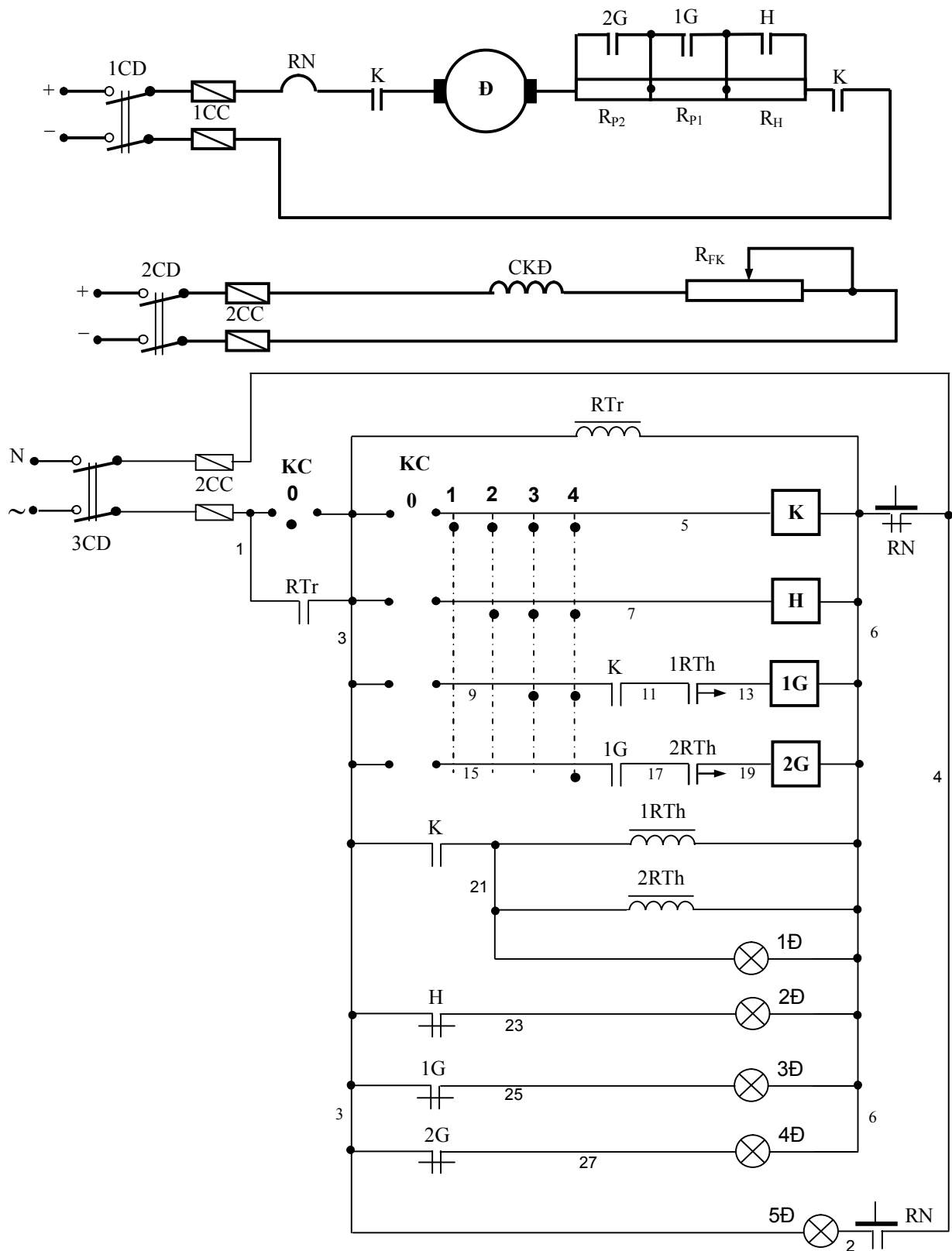
Đầu mạch đèn tín hiệu 1Đ, 2Đ, 3Đ, 4Đ, 5Đ.

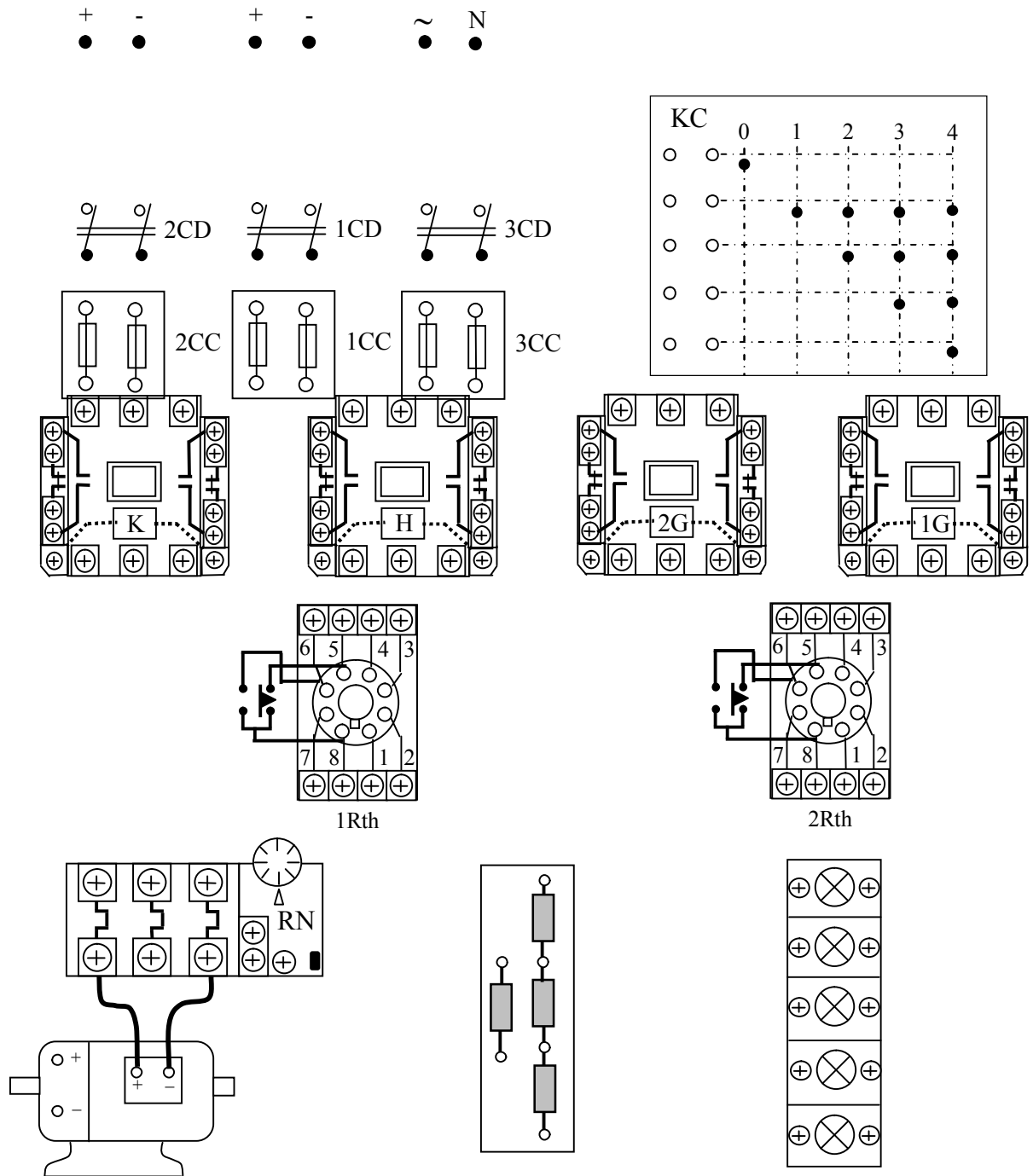
- Lắp mạch động lực theo sơ đồ:

Đầu dây quấn sta to vào tiếp điểm công tắc tơ K theo sơ đồ.

Nối tiếp các RP; RH vào mạch rô to và ngắt mạch qua các tiếp điểm công tắc tơ 1G, 2G và H.

- Kiểm tra mạch cuộn hút K, H, 1G, 2G
- Kiểm tra mạch tín hiệu.
- Kiểm tra mạch động lực: Đối với mạch động lực cần lưu ý vị trí trường hợp hở mạch chổi than. Có thể kết hợp đo, kiểm tra và quan sát bằng mắt.
- Cô lập mạch động lực và mạch kích từ.
- Chưa gắn RTh vào mạch.





HÌNH 2.83: SƠ ĐỒ THIẾT BỊ MẠCH HÃM NGƯỢC DC – DC BẰNG ĐIỆN TRỞ PHỤ THEO NGUYÊN TẮC THỜI GIAN

- Cấp nguồn và vận hành mạch điều khiển:

Tay gạt đặt ở số 0, RTr hút.

Khởi động thì bậc nhanh tay gạt về vị trí số 4, cuộn K và H hút đồng thời.

Đèn 2Đ tắt các đèn 1Đ, 3Đ, 4Đ sáng.

Dùng dây dẫn chấu nối tắt tiếp điểm 1RTh(11,13) (2 điểm 8 - 6 trên đế RTh) cuộn 1G hút, đèn 3Đ tắt đi.

Giữ nguyên dây nối tắt, tiếp tục chắm nối tắt tiếp điểm 2RTh(17,19), cuộn 2G hút, đèn 4Đ tắt đi.

Dừng máy thì di chuyển (chậm) tay gạt về vị trí số 1 (mỗi vị trí dừng lại vài giây). Các cuộn 2G, 1G và H lần lượt bị cắt. Cuối cùng bậc về 0 để cắt nguồn cuộn K

- Cấp nguồn cho mạch động lực và mạch kích từ, lắp các RTh vào đế.

- Chỉnh 1RTh $\approx 5s$; 2RTh $\approx 8s$. Sau đó cấp nguồn cho mạch, bậc tay gạt về số 4 để khởi động; di chuyển ngược lại để dừng. Quan sát trạng thái khởi động, sự thay đổi tốc độ của động cơ...giải thích?

Viết báo cáo về quá trình thực hành:

- Lược thuật lại quá trình lắp ráp, các sai lỗi mắc phải (nếu có).

- Giải thích các hiện tượng khi vận hành mạch, các nguyên nhân gây hư hỏng khi mô phỏng.

BÀI TẬP MỞ RỘNG

2.26 Mạch điện điều khiển DC – DC theo yêu cầu sau đây:

- Động cơ mở máy qua 2 cấp điện trở phụ theo nguyên tắc thời gian;
- Dừng máy sẽ đóng lần lượt 3 cấp điện trở phụ vào mạch để giảm tốc theo nguyên tắc thời gian; Mạch được điều khiển bằng nút bấm.
- Mạch có đầy đủ các khâu bảo vệ và tín hiệu và được điều khiển bằng nút bấm

- a. Sinh viên vẽ hoàn chỉnh sơ đồ và lắp ráp mạch.
- b. Vận hành, quan sát và ghi nhận hiện tượng.
- c. Mô phỏng sự cố, quan sát ghi nhận hiện tượng.
- d. Làm báo cáo thực hành, giải thích hiện tượng.

b.3. Mạch mở máy và hãm ngược theo nguyên tắc thời gian

Sơ đồ nguyên lý, đi dây của mạch điện mở máy và hãm ngược theo nguyên tắc thời gian (Sinh viên thuyết minh nguyên lý hoạt động, bảo vệ và liên động mạch điện hình 2.84, tự bổ sung cho hoàn thiện hình 2.85).

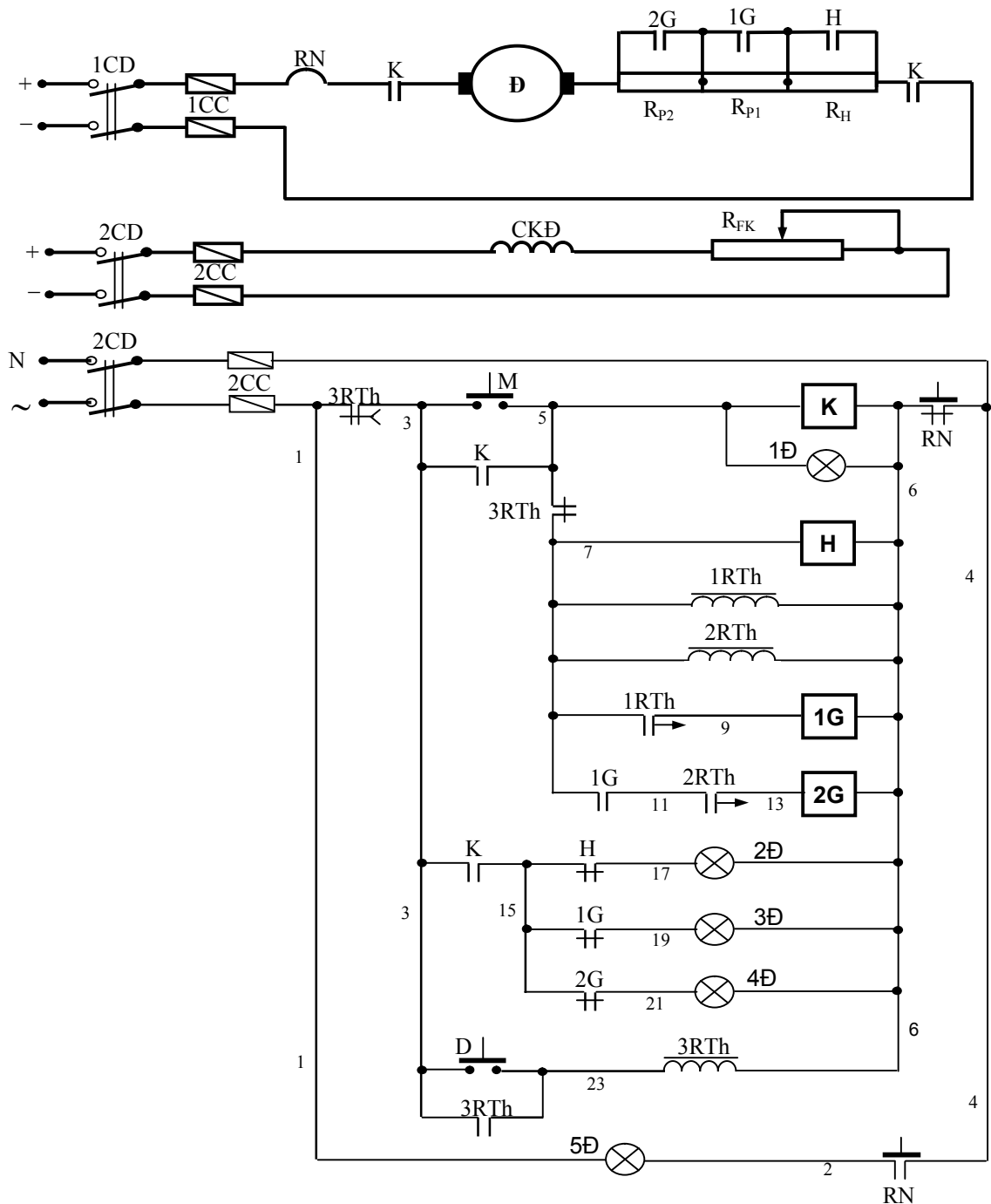
Lựa chọn và gá lắp thiết bị:

Bảng 2.20: Bảng kê trang bị điện hình 2.84

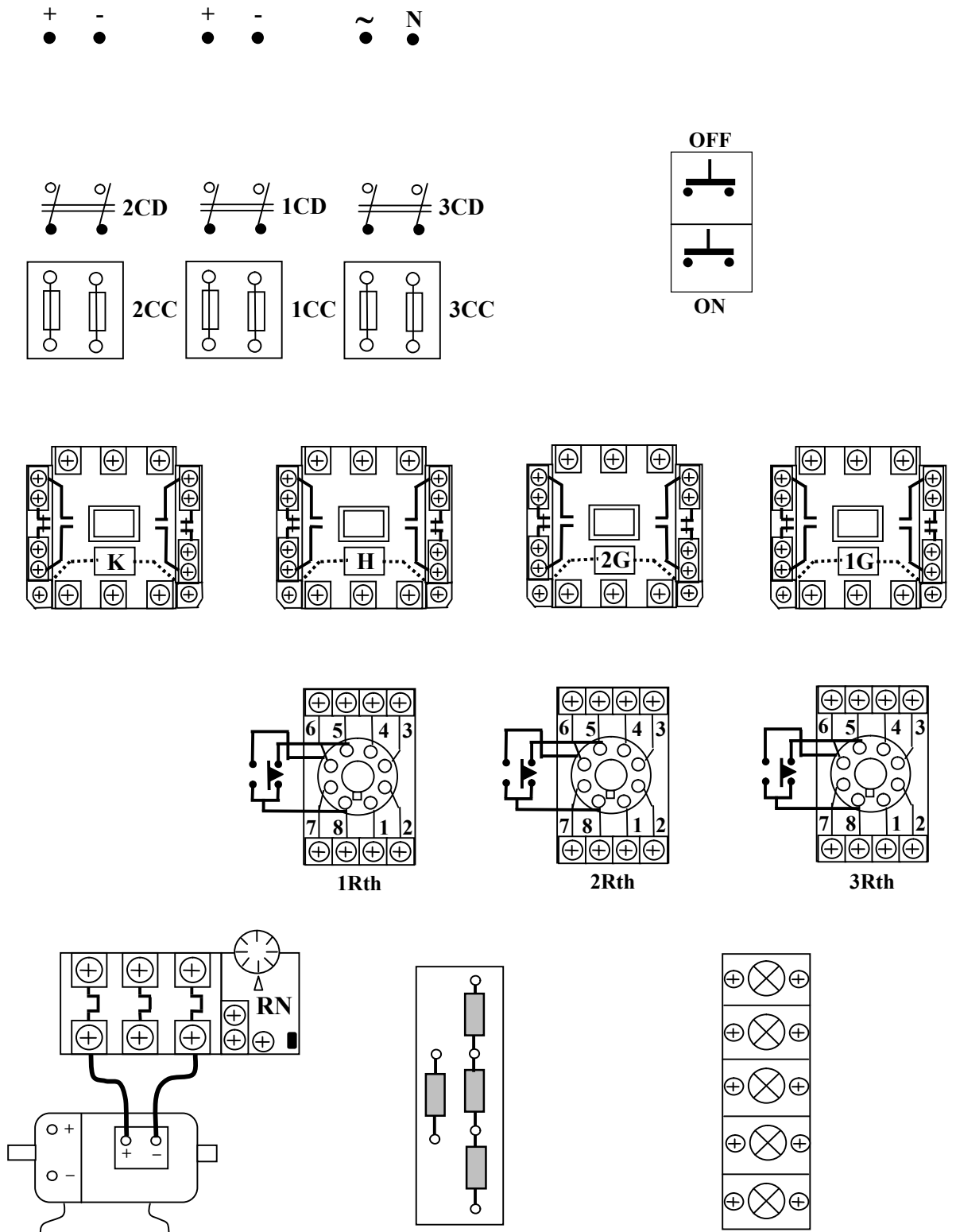
Stt	Kí hiệu	SL	Chức năng
1	CD	1	Cầu dao nguồn, đóng cắt không tải toàn bộ mạch.
2	1CC	2	Cầu chì bảo vệ ngắn mạch ở mạch động lực.
3	2CC	2	Cầu chì bảo vệ ngắn mạch ở mạch điều khiển.
4	M, D	2	Nút bấm thường mở, thường đóng; điều khiển mở máy và hãm ngược khi dừng động cơ.
5	K	1	Công tắc tơ đóng cắt nguồn chính.
6	RN	1	Rơ le nhiệt, bảo vệ quá tải cho động cơ (Đ).
7	1G; 2G	2	Công tắc tơ để loại 2 cấp R _p trong quá trình mở

			máy.
8	H	1	Công tắc tơ thực hiện hãm ngược khi dừng động cơ.
9	1RTh; 2RTh	2	Rơ le thời gian; tác động loại điện trở phụ.
	3RTh	1	Rơ le thời gian; định giờ hãm ngược.
10	R_{P1} ; R_{P2} ; R_H	3	Bộ điện trở phụ có giá trị phù hợp.
11	1Đ; 2Đ; 3Đ; 4Đ; 5Đ	5	Đèn tín hiệu trạng thái làm việc, khởi động; trạng thái hãm và quá tải của động cơ.

- Chọn đúng chủng loại, số lượng các thiết bị và khí cụ điện cần thiết.
- Định vị các thiết bị lên bảng (giá) thực hành.



HÌNH 2.84: SƠ ĐỒ NGUYÊN LÝ MẠCH MỞ MÁY DC - DC VÀ Hãm NGƯỢC BẰNG ĐIỆN TRỞ PHỤ THEO NGUYÊN TẮC THỜI GIAN



HÌNH 2.85: SƠ ĐỒ THIẾT BỊ MẠCH MỞ MÁY DC – DC VÀ HÃM NGƯỢC
 BẢNG ĐIỆN TRỞ PHỤ THEO NGUYÊN TẮC THỜI GIAN

Quy trình lắp ráp - kiểm tra - vận hành:

- Đọc, phân tích sơ đồ nguyên lý, sơ đồ nối dây.

- Lắp mạch điều khiển theo sơ đồ: Đấu liên kết các tiếp điểm trong bộ nút bấm, đánh số các đầu dây ra (chú ý, sử dụng 2 nút bấm thường mở).

Đấu đường dây vào cuộn hút công tắc tơ K, H.

Đấu mạch các RTh: chú ý kỹ các cực đầu dây ở đế RTh (cực cấp nguồn, điểm chung của các tiếp điểm...).

Đấu đường dây vào cuộn hút công tắc tơ H, 1G, 2G. Chú ý liên kết đúng cặp tiếp điểm 8 - 6 của RTh và tiếp điểm trình tự 1G(15,17). Đồng thời lưu ý các tiếp điểm không có thời gian của 3RTh (các cực 1 - 3 - 4).

Đấu mạch đèn tín hiệu 1Đ; 2Đ; 3Đ; 4Đ; 5Đ.

- Lắp mạch động lực theo sơ đồ:

Đấu dây quấn sta to vào tiếp điểm công tắc tơ K theo sơ đồ.

Nối tiếp RP; RH vào mạch rô to và ngắn mạch qua các tiếp điểm công tắc tơ 1G, 2G và H.

- Kiểm tra mạch cuộn hút K, H, 1G, 2G.

- Kiểm tra mạch tín hiệu.

- Kiểm tra mạch động lực: Đối với mạch động lực cần lưu ý vị trí trường hợp hở mạch chổi than và dây quấn kích từ. Có thể kết hợp đo, kiểm tra và quan sát bằng mắt.

- Cô lập mạch động lực và mạch kích từ.

- Chưa gắn RTh vào mạch. Nối tắt tiếp điểm 3RTh(1,3) và 3RTh(5,7).

- Cấp nguồn và vận hành mạch điều khiển:

Ấn nút M(3,5) cuộn K và H hút đồng thời, các đèn 1Đ, 3Đ, 4Đ sáng;

Dùng dây dẫn chắm nối tắt tiếp điểm 1RTh(7,9) cuộn 1G hút, đèn 3Đ tắt đi.

Giữ nguyên dây nối tắt, tiếp tục chắm nối tắt tiếp điểm 2RTh(11,13), cuộn 2G hút, đèn 4Đ tắt đi.

- Cắt nguồn mạch điều khiển.

- Cấp nguồn mạch động lực, mạch kích từ, lắp các RTh vào đế.

- Chỉnh 1RTh \approx 5s; 2RTh \approx 8s; 3RTh \approx (6 – 10)s. Sau đó cấp nguồn cho mạch điều khiển, ấn nút M(3,5) để khởi động; ấn D(1,3) để dừng máy. Quan sát trạng thái khởi động, sự thay đổi tốc độ của động cơ và giải thích?

- Quan sát trạng thái hãm ngược khi dừng máy, tốc độ động cơ thay đổi thế nào? Có tự triệt tiêu không? Giải thích?

Viết báo cáo về quá trình thực hành:

- Lược thuật lại quá trình lắp ráp, các sai lỗi mắc phải (nếu có).

- Giải thích các hiện tượng khi vận hành mạch, các nguyên nhân gây hư hỏng khi mô phỏng.

BÀI TẬP MỞ RỘNG

2.27 Mạch điện điều khiển DC – DC theo yêu cầu sau đây:

- Động cơ mở máy qua 2 cấp điện trở phụ theo nguyên tắc thời gian;

- Động cơ đảo chiều quay;
- Dừng máy bằng phương pháp hãm ngược đóng thêm cấp điện trở phụ thứ 3 vào mạch phản ứng theo nguyên tắc thời gian.
- Mạch có đầy đủ các khâu bảo vệ và tín hiệu.
 - a. Sinh viên vẽ hoàn chỉnh sơ đồ và lắp ráp mạch.
 - b. Vận hành, quan sát và ghi nhận hiện tượng.
 - c. Mô phỏng sự cố, quan sát ghi nhận hiện tượng.
 - d. Làm báo cáo thực hành, giải thích hiện tượng.

2.28 Mạch điện điều khiển DC – DC theo yêu cầu sau đây:

- Động cơ mở máy qua 2 cấp điện trở phụ theo nguyên tắc điện áp;
- Động cơ đảo chiều quay;
- Dừng máy bằng phương pháp hãm động năng theo nguyên tắc thời gian.
- Mạch có đầy đủ các khâu bảo vệ, tín hiệu và được điều khiển bằng nút bấm
 - a. Sinh viên vẽ hoàn chỉnh sơ đồ và lắp ráp mạch.
 - b. Vận hành, quan sát và ghi nhận hiện tượng.
 - c. Mô phỏng sự cố, quan sát ghi nhận hiện tượng.
 - d. Làm báo cáo thực hành, giải thích hiện tượng.

2.29 Mạch điện điều khiển DC – DC theo yêu cầu sau đây:

- Động cơ mở máy qua 2 cấp điện trở phụ theo nguyên tắc dòng điện;
- Động cơ đảo chiều quay;
- Dừng máy bằng phương pháp hãm động năng theo nguyên tắc thời gian;
- Mạch có đầy đủ các khâu bảo vệ, tín hiệu và được điều khiển bằng nút bấm.
 - a. Sinh viên vẽ hoàn chỉnh sơ đồ và lắp ráp mạch.
 - b. Vận hành, quan sát và ghi nhận hiện tượng.
 - c. Mô phỏng sự cố, quan sát ghi nhận hiện tượng.
 - d. Làm báo cáo thực hành, giải thích hiện tượng.

2.30 Mạch điện điều khiển DC – DC theo yêu cầu sau đây:

- Động cơ mở máy qua 3 cấp điện trở phụ theo nguyên tắc thời gian;
- Động cơ đảo chiều quay;
- Dừng máy bằng phương pháp hãm động năng theo nguyên tắc thời gian và kết hợp phanh hãm.
- Mạch có đầy đủ các khâu bảo vệ, tín hiệu và được điều khiển bằng nút bấm
 - a. Sinh viên vẽ hoàn chỉnh sơ đồ và lắp ráp mạch.
 - b. Vận hành, quan sát và ghi nhận hiện tượng.
 - c. Mô phỏng sự cố, quan sát ghi nhận hiện tượng.
 - d. Làm báo cáo thực hành, giải thích hiện tượng.

6. Vấn đề bảo vệ và liên động trong TĐKC - TĐĐ

Mục tiêu: Vẽ sơ đồ và trình bày được nguyên lý làm việc và của các phần tử bảo vệ và liên động trong tự động không chế và truyền động điện.

6.1 Bảo vệ quá dòng

Động cơ điện thường bị quá dòng trong trường hợp bị ngắn mạch hoặc quá tải.

a. Bảo vệ ngắn mạch

Ngắn mạch là hiện tượng các pha chạm chập nhau, pha chạm trung tính hoặc 2 cực của thiết bị một chiều chạm nhau.

Để bảo vệ cho trường hợp này thường dùng cầu chì nối tiếp ở các dây pha, hoặc đặt ở 1 cực của thiết bị một chiều, hoặc dùng áp tô mát.

Đối với động cơ công suất lớn có thể dùng rơ le dòng điện để bảo vệ, dòng điện chỉnh định từ $(8 - 10) I_{dm}$. Khi đó cuộn dây của rơ le dòng mắc nối tiếp trong mạch động lực còn tiếp điểm của nó mắc trong mạch điều khiển.

b. Bảo vệ quá tải

Quá tải là hiện tượng dòng điện qua động cơ, hoặc thiết bị khí cụ điện tăng cao hơn định mức, nhưng không nhiều. Động cơ đang làm việc thường bị quá tải trong 2 trường hợp sau đây:

- Quá tải đối xứng: Xảy ra khi phụ tải đặt lên trục động cơ lớn hơn định mức như: lúc điện áp nguồn bị sụt giảm (tải không đổi), động cơ bị kẹt trục hoặc tải đột ngột tăng cao. Trường hợp này dòng điện ở 3 pha tăng đều như nhau.
- Quá tải không đối xứng: Xảy ra khi động cơ đang làm việc mà nguồn điện bị mất 1 pha hoặc nguồn bị mất cân bằng nghiêm trọng. Trường hợp này còn gọi là quá tải 2 pha, nếu duy trì trong thời gian lâu sẽ gây cháy hỏng động cơ.

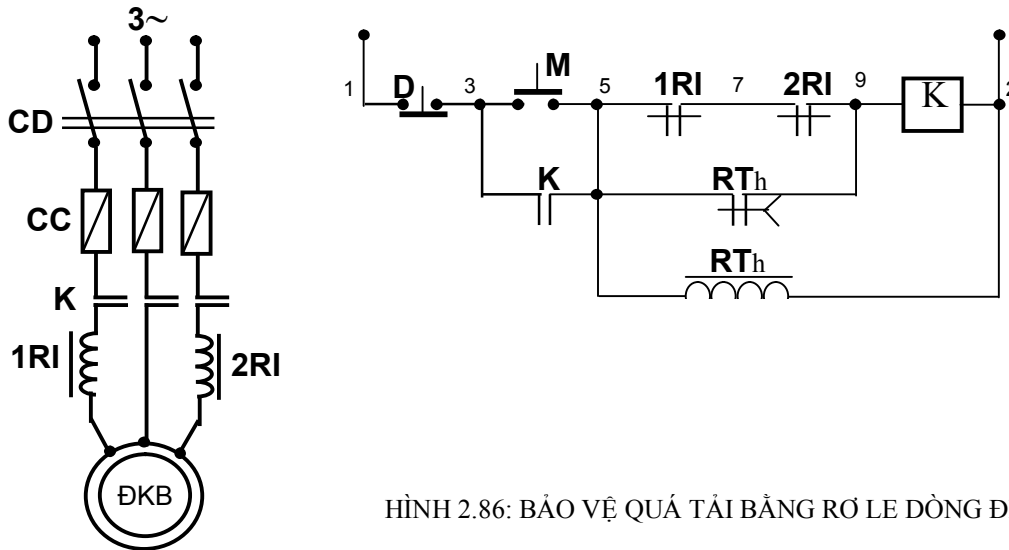
Phương pháp bảo vệ: Quá tải không gây tác hại tức thời, nhưng động cơ sẽ bị đốt nóng quá trị số cho phép. Nếu quá tải kéo dài, mức độ quá tải lớn thì tuổi thọ động cơ giảm nhanh chóng. Để bảo vệ cho trường hợp này, thường dùng rơ le nhiệt. Chỉ cần đặt phần tử đốt nóng của rơ-le nhiệt ở 2 pha của thiết bị 3 pha hoặc 1 cực của thiết bị một chiều là đủ.

Những động cơ công suất lớn hàng trăm KW thì dùng rơ le dòng điện. Khi đó dòng điện chỉnh định khoảng $(1,3 - 1,5) I_{dm}$. Sơ đồ mạch như hình 2.28. Do dòng điện phải chỉnh định như trên, nhưng lúc vừa mở máy dòng điện tăng cao (tối thiểu là $4 I_{dm}$) nên phải dùng rơ-le thời gian để không chế trạng thái tác động ban đầu của RI; Sau khi mở máy xong thì RI mới được đưa vào để bảo vệ.

2.6.2 Bảo vệ điện áp

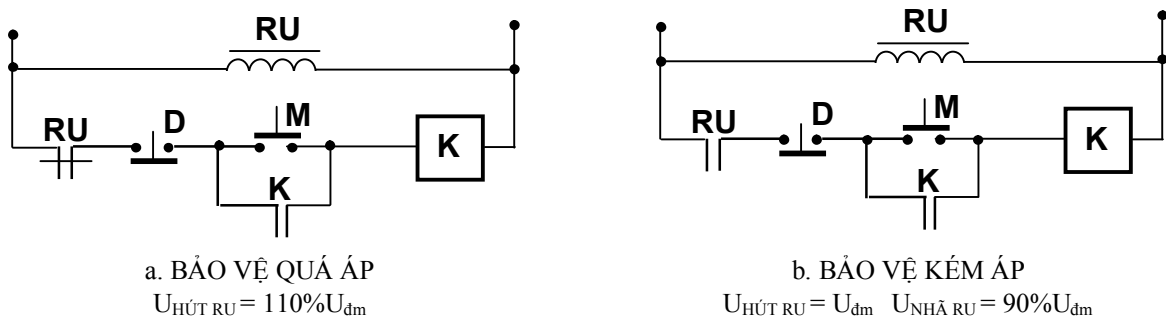
Động cơ làm việc nếu điện áp nguồn dao động thì máy sẽ hoạt động ở trạng thái bất bình thường. Cần phải có thiết bị tự động cắt động cơ ra khỏi lưới trong trường hợp này.

- Bảo vệ quá áp: Để bảo vệ sự cố quá áp thì dùng rơ le quá áp và tiếp điểm thường đóng của nó (cuộn dây mắc ở nơi cần bảo vệ, tiếp điểm mắc trong mạch điều khiển. Sơ đồ như hình 2.87a).



HÌNH 2.86: BẢO VỆ QUÁ TẢI BẰNG RƠ LE DÒNG ĐIỆN

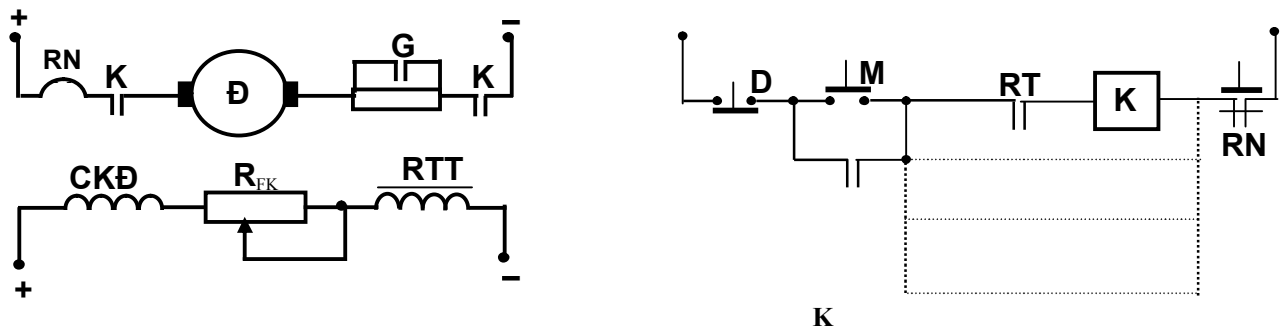
- Bảo vệ thiếu áp: Sự cố này thường dùng rơ le thiếu áp và tiếp điểm thường mở của nó để bảo vệ (cuộn dây mắc ở nơi cần bảo vệ, tiếp điểm mắc trong mạch điều khiển. Sơ đồ như hình 2.87b).



HÌNH 2.87: BẢO VỆ ĐIỆN ÁP

6.3 Bảo vệ thiếu và mất từ trường

Động cơ một chiều nếu vận hành với tải định mức mà dòng điện kích từ suy giảm nhiều thì động cơ sẽ rơi vào tình trạng quá tải. Để bảo vệ cho trường hợp này thì dùng rơ-le dòng điện mắc trong mạch kích từ, và tiếp điểm của nó mắc trong mạch điều khiển (được gọi là rơ le thiếu từ trường). Sơ đồ như hình 2.88.



HÌNH 2.88: BẢO VỆ THIẾU VÀ MẮT TỪ TRƯỜNG

2.6.4 Vấn đề liên động

- Liên động duy trì: Đảm bảo duy trì nguồn cung cấp cho các công tắc tơ làm việc và cắt mạch khi có sự cố sụt áp. Muốn duy trì cho cuộn hút nào thì dùng tiếp điểm thường mở của cuộn hút đó mắc nối tiếp với nó và song song với nút mở máy.

- Liên động khóa chéo: Đảm bảo sự làm việc tin cậy của mạch điện. ở các mạch điện có nhiều trạng thái làm việc khác nhau (đảo chiều; các mạch hãm ...) thì liên động khóa chéo sẽ đảm bảo tại một thời điểm chỉ có một trạng thái hoạt động mà thôi. Khi đó sẽ dùng tiếp điểm thường đóng của cuộn dây này nối tiếp với cuộn dây kia và ngược lại.

- Liên động trình tự (tuần tự, thứ tự hóa): Đảm bảo cho mạch làm việc rõ ràng minh bạch, được sử dụng trong các mạch điện hoạt động theo những qui trình nhất định có tính thứ tự trước sau. Dùng tiếp điểm thường mở của phần tử được phép làm việc trước nối tiếp với với cuộn hút của phần tử làm việc sau đó.

BÀI 3: TRANG BỊ ĐIỆN MÁY CẮT KIM LOẠI

Mã bài: MĐ22_03

Giới thiệu:

Máy cắt gọt kim loại dùng gia công các chi tiết kim loại bằng cách cắt bỏ các lớp kim loại thừa. Sau khi gia công, chi tiết sẽ có hình dáng, kích thước gần đúng với yêu cầu (gia công thô); hoặc thỏa mãn hoàn toàn các yêu cầu kỹ thuật và hình dáng, kích thước nếu gia công tinh. Máy cắt gọt kim loại là một nhóm máy rất rộng, nếu xét về chủng loại và số lượng thì nó chiếm hàng đầu trong số các máy công nghiệp. Do vậy, đối với những người công tác trong ngành điện thì mảng kiến thức về lĩnh vực này là không thể thiếu. Nó là những kỹ năng vô cùng thiết thực đối với người thợ và cán bộ kỹ thuật trong công việc sửa chữa, bảo trì hệ thống điện công nghiệp.

Mục tiêu:

- Phân tích được sơ đồ điện của các máy cắt kim loại.
- Sửa chữa được một số hư hỏng thông thường mạch điện máy cắt kim loại.
- Rèn luyện đức tính cẩn thận, tỉ mỉ, tư duy sáng tạo và khoa học, đảm bảo an toàn, tiết kiệm và vệ sinh công nghiệp.

Nội dung chính:

1. Khái niệm chung về máy cắt gọt kim loại

Mục tiêu:

1.1 Khái niệm và phân loại

a. Khái niệm

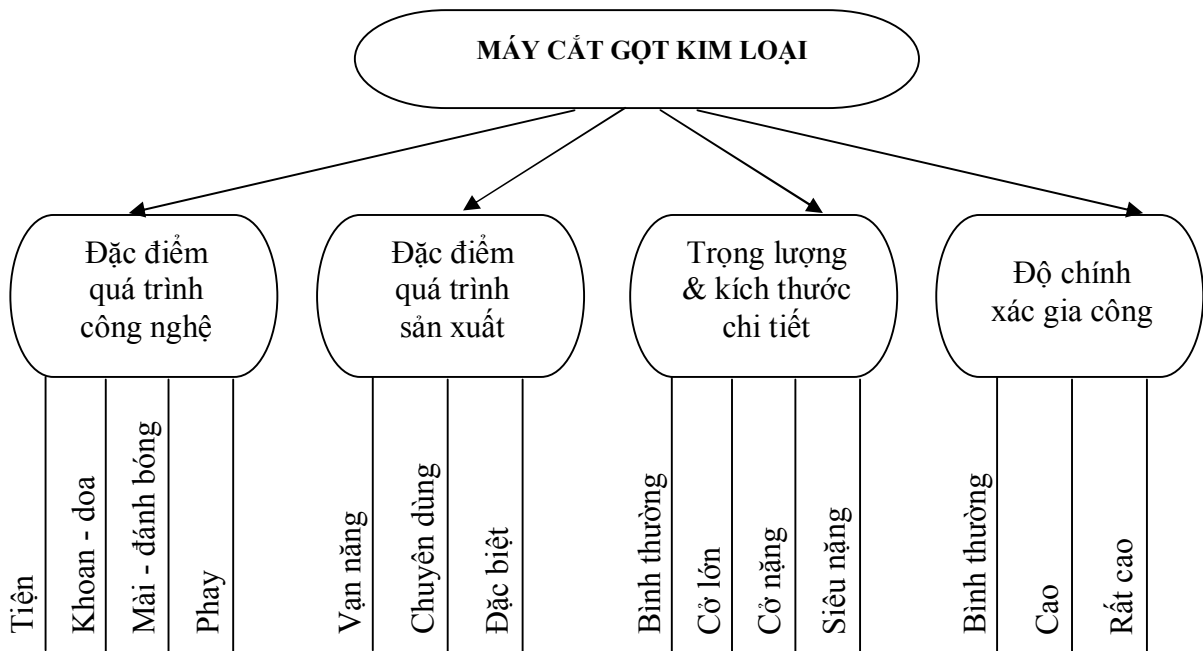
Máy cắt gọt kim loại dùng gia công các chi tiết kim loại bằng cách cắt bỏ các lớp kim loại thừa. Sau khi gia công, chi tiết sẽ có hình dáng, kích thước gần đúng với yêu cầu (gia công thô); hoặc thỏa mãn hoàn toàn các yêu cầu kỹ thuật và hình dáng, kích thước nếu gia công tinh.

Máy cắt gọt kim loại là một nhóm máy rất rộng, nếu xét về chủng loại và số lượng thì nó chiếm hàng đầu trong số các máy công nghiệp.

b. Phân loại

- Theo đặc điểm của quá trình công nghệ (đặc trưng của phương pháp gia công): máy tiện; máy phay; máy doa; máy khoan; máy mài...
- Theo đặc điểm của quá trình sản xuất: máy vạn năng; máy chuyên dùng..
- Theo kích thước và khối lượng: Máy cỡ bình thường, có thể gia công chi tiết có khối lượng đến 10 tấn; Máy cỡ lớn, có thể gia công chi tiết có khối lượng đến 30 tấn; Máy cỡ nặng, có thể gia công chi tiết có khối lượng đến 100 tấn; Máy cỡ siêu nặng, có thể gia công chi tiết có khối lượng lớn hơn 100 tấn.
- Theo độ chính xác gia công: độ chính xác bình thường; độ chính xác cao; độ chính xác rất cao.

Sơ đồ phân loại tổng thể các máy cắt gọt kim loại trong hình 3.1



HÌNH 3.1: PHÂN LOẠI MÁY CẮT GỌT KIM LOẠI

1.2 Đặc điểm, yêu cầu trang bị điện

a. Các chuyển động và các dạng gia công điển hình trên máy cắt gọt kim loại

Trên máy cắt gọt kim loại, có hai loại chuyển động chủ yếu: chuyển động cơ bản và chuyển động phụ.

Chuyển động cơ bản là chuyển động tương đối của dao cắt so với phôi để đảm bảo quá trình cắt gọt. Chuyển động này chia ra: chuyển động chính và chuyển động ăn dao. Chuyển động chính (chuyển động làm việc) là chuyển động thực hiện quá trình cắt gọt kim loại bằng dao cắt. Chuyển động ăn dao là các chuyển động xô dịch của dao hoặc phôi để tạo ra một lớp phôi mới. Chuyển động phụ là những chuyển động không liên quan trực tiếp đến quá trình cắt gọt, chúng cần thiết khi chuẩn bị gia công, nâng cao hiệu suất và chất lượng gia công, hiệu chỉnh máy v.v... Ví dụ như di chuyển nhanh bàn hoặc phôi trong máy tiện, nới siết xà trên trụ trong máy khoan cần, nâng hạ xà trong dao trong máy bào giường, bơm dầu của hệ thống bôi trơn, bơm nước làm mát v.v... Các chuyển động chính, ăn dao có thể là chuyển động quay hoặc chuyển động tịnh tiến của dao hoặc phôi.

Các dạng gia công điển hình được thực hiện trên máy cắt gọt kim loại:

- Gia công trên máy tiện: chi tiết quay (chuyển động chính); xô dịch của dao cắt vào chi tiết (chuyển động ăn dao).
- Gia công trên máy phay: dao phay quay (chuyển động chính); chuyển động tịnh tiến của phôi (chuyển động ăn dao).

- Gia công trên máy khoan: mũi khoan quay (chuyển động chính); chuyển động tịnh tiến của mũi khoan vào chi tiết (chuyển động ăn dao).
- Gia công trên máy mài tròn ngoài: đá mài quay (chuyển động chính); chuyển động tịnh tiến của đá mài vào chi tiết (chuyển động ăn dao).
- Gia công trên máy bào giường: chuyển động qua lại của bàn (chuyển động chính), chuyển động di chuyển của dao theo chiều ngang của bàn (chuyển động ăn dao).

b. Các thiết bị điện chuyên dụng dùng trong các máy cắt gọt kim loại.

- Nam châm điện: thường dùng để điều khiển các van thủy lực, van khí nén, điều khiển đóng cắt ly hợp ma sát, ly hợp điện từ và dùng để hãm động cơ điện. Nam châm điện dùng trong các máy cắt gọt kim loại là nam châm điện xoay chiều có lực hút từ 10N đến 80N với hành trình của phần ứng (lõi nam châm) từ 5 đến 15mm.
- Bàn từ: dùng để cặp chi tiết gian công trên các máy mài mặt phẳng. Sau khi gia công xong, muốn lấy chi tiết ra khỏi bàn phải khử từ dư của bàn từ, thực hiện bằng cách đảo cực tính nguồn cấp cho bàn từ.
- Khớp ly hợp điện từ: dùng để điều chỉnh tốc độ quay, điều khiển động cơ truyền động: khởi động, đảo chiều, điều chỉnh tốc độ và hãm. Khớp ly hợp điện từ là khâu trung gian nối động cơ truyền động với máy công tác cho phép thay đổi tốc độ máy công tác khi tốc độ động cơ không đổi, thường dùng trong hệ truyền động ăn dao của các máy cắt kim loại. Đối với hệ truyền động ăn dao của các máy cắt gọt kim loại, yêu cầu duy trì mômen không đổi trong toàn dải điều chỉnh tốc độ.

c. Các hệ truyền động thường dùng trong máy cắt gọt kim loại

- Đối với chuyển động chính của máy tiện, khoan, doa, máy phay... với tần số đóng cắt điện không lớn, phạm vi điều chỉnh tốc độ không rộng thường dùng hệ truyền động với động cơ không đồng bộ rôto lồng sóc. Điều chỉnh tốc độ trong các máy đó thực hiện bằng phương pháp cơ khí dùng hộp tốc độ.
- Đối với một số máy khác như: máy tiện Rovonve, máy doa ngang, máy sọc răng... yêu cầu phạm vi điều chỉnh tốc độ rộng hơn, hệ truyền động trực chính dùng hệ truyền động với động cơ không đồng bộ hai hoặc ba cấp tốc độ. Quá trình thay đổi tốc độ thực hiện bằng cách thay đổi sơ đồ đấu dây quấn stato của động cơ để thay đổi số đôi cực với công suất duy trì không đổi.
- Đối với một số máy như: máy bào giường, máy mài tròn, máy doa toạ độ và hệ truyền động ăn dao của một số máy yêu cầu: Phạm vi điều chỉnh tốc độ rộng; Đảo chiều quay liên tục; Tần số đóng cắt điện lớn. Thường dùng hệ truyền động một chiều (hệ máy phát - động cơ điện một chiều F - Đ, hệ máy điện khuếch đại - động cơ điện 1 chiều MĐKĐ - Đ, hệ khuếch đại từ động cơ

điện 1 chiều KĐT - Đ và bộ biến đổi tiristo - động cơ điện một chiều T-Đ) và hệ truyền động xoay chiều dùng bộ biến tần.

2. Trang bị điện nhóm máy tiện

Mục tiêu:

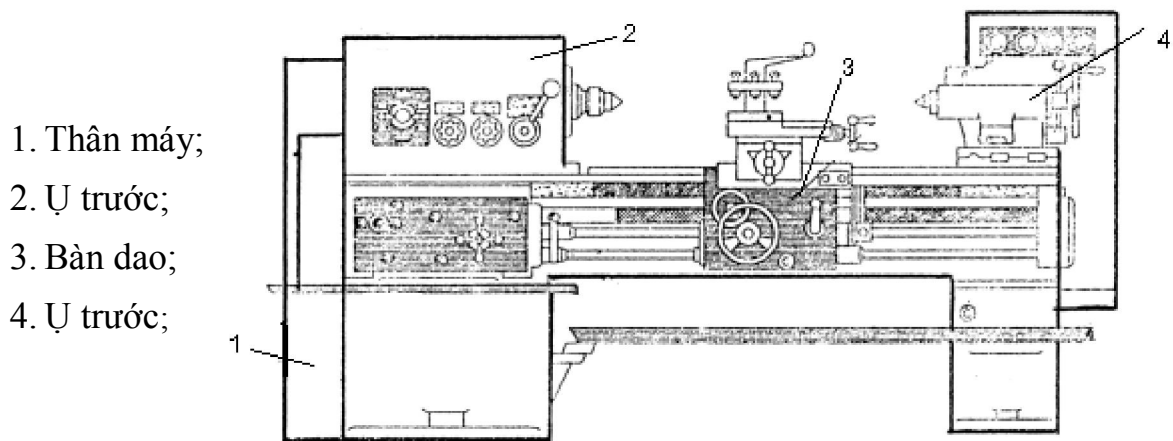
2.1 Đặc điểm và yêu cầu trang bị điện

a. Khái niệm chung

Nhóm máy tiện rất đa dạng, gồm các máy tiện đơn giản, máy tiện vạn năng, chuyên dùng, máy tiện đứng... Trên máy tiện có thể thực hiện được nhiều công nghệ tiện khác nhau: tiện trụ ngoài, tiện trụ trong, tiện mặt đầu, tiện côn, tiện định hình. Trên máy tiện cũng có thể thực hiện doa, khoan và tiện ren bằng các dao cắt, dao doa, tarô ren... Kích thước gia công trên máy tiện có thể từ cỡ vài mili đến hàng chục mét.

Máy tiện là loại máy công cụ để gia công hình thù các chi tiết máy. Nguyên công chủ lực mà máy tiện thực hiện được là tiện các khối hình trụ (tròn, bậc); cắt ren, khoan lỗ hoặc tiện các vật thể định hình tròn xoay khác.

Hình dáng bên ngoài của máy tiện như hình 3.2. Trên thân máy 1 đặt ụ trước 2, trong đó có trục chính quay chi tiết. Trên gờ trượt đặt bàn dao 3 và ụ sau 4. Bàn dao thực hiện sự di chuyển dao cắt dọc và ngang so với chi tiết. Ở ụ sau đặt mũi chống tâm dùng để giữ chặt chi tiết dài trong quá trình gia công, hoặc để giá mũi khoan, mũi doa khi khoan, doa chi tiết.



1. Thân máy;
2. Ụ trước;
3. Bàn dao;
4. Ụ trước;

HÌNH 3.2: HÌNH DẠNG NGOÀI CỦA MÁY TIỆN

b. Những yêu cầu và đặc điểm đối với truyền động điện và trang bị điện của máy tiện

- Truyền động chính: Truyền động chính cần phải được đảo chiều quay để đảm bảo quay chi tiết cả hai chiều, ví dụ khi ren trái hoặc ren phải. Phạm vi điều chỉnh tốc độ trục chính $D < (40 \div 125) / 1$ với độ trơn điều chỉnh $\varphi = 1,06$ và $1,21$ và công suất là hằng số ($P_c = \text{const}$). Ở chế độ xác lập, hệ thống truyền động điện cần đảm bảo độ cứng đặc tính cơ trong phạm vi điều chỉnh tốc độ với sai số tĩnh nhỏ hơn 10% khi phụ tải thay đổi từ không đến định

mức. Quá trình khởi động, hãm yêu cầu phải trơn, tránh va đập trong bộ truyền lực. Đối với máy tiện cỡ nặng và máy tiện đứng dùng gia công chi tiết có đường kính lớn, để đảm bảo tốc độ cắt tối ưu và không đổi ($v = \text{const}$) khi đường kính chi tiết thay đổi, thì phạm vi điều chỉnh tốc độ được xác định bởi phạm vi thay đổi tốc độ dài và phạm vi thay đổi đường kính:

$$D = \frac{\omega_{\max}}{\omega_{\min}} = \frac{v_{\max}}{D_{ct\min}} \cdot \frac{D_{ct\max}}{v_{\min}} = \frac{v_{\max}}{v_{\min}} \cdot \frac{D_{ct\max}}{D_{ct\min}}$$

Ở những máy tiện cỡ nhỏ và trung bình, hệ thống truyền động điện chính thường là động cơ không đồng bộ roto lồng sóc và hộp tốc độ có vài cấp tốc độ. Ở các máy tiện cỡ nặng, máy tiện đứng, hệ thống truyền động chính điều chỉnh 2 vùng, sử dụng bộ biến đổi động cơ điện một chiều (BBĐ – Đ) và hộp tốc độ: khi $v < v_{gh}$ đảm bảo $M = \text{const}$; khi $v > v_{gh}$ thì $P = \text{const}$. Bộ biến đổi có thể là máy phát một chiều hoặc bộ chỉnh lưu dùng Thyristor.

- Truyền động ăn dao: Truyền động ăn dao cần phải đảo chiều quay để đảm bảo ăn dao hai chiều. Đảo chiều bàn dao có thể thực hiện bằng đảo chiều động cơ điện hoặc dùng khớp ly hợp điện từ. Phạm vi điều chỉnh tốc độ của truyền động điện hoặc dùng khớp ly hợp điện từ. Phạm vi điều chỉnh tốc độ của truyền động ăn dao thường là $D = (50 \div 300)/1$ với độ trơn điều chỉnh $\varphi = 1,06$ và $1,21$ và momen không đổi ($M = \text{const}$). Ở chế độ làm việc xác lập, độ sai lệch tĩnh yêu cầu nhỏ hơn 5% khi phụ tải thay đổi từ không đến định mức. Động cơ cần khởi động và hãm êm. Tốc độ di chuyển bàn dao của máy tiện cỡ nặng và máy tiện đứng cần liên hệ với tốc độ quay chi tiết để đảm bảo nguyên lượng ăn dao. Ở máy tiện cỡ nhỏ thường truyền động ăn dao được thực hiện từ động cơ truyền động chính, còn ở những máy tiện nặng thì truyền động ăn dao được thực hiện từ một động cơ riêng là động cơ một chiều cấp điện từ khuếch đại máy điện hoặc bộ chỉnh lưu có điều khiển.

- Truyền động phụ: Truyền động phụ của máy tiện không yêu cầu điều chỉnh tốc độ và không yêu cầu gì đặc biệt nên thường sử dụng động cơ không đồng bộ rôto lồng sóc kết hợp với hộp tốc độ.

2.2 Trang bị điện máy tiện T616

a. Nghiên cứu sơ đồ nguyên lý mạch điện máy tiện T616

- Trang bị điện:

1Đ: Động cơ truyền động trục chính (quay mâm cặp); loại: AO51 - 4Φ2; 3~ - 380V; 4,5kW; 1440Rpm.

2Đ: Động cơ bơm dầu bôi trơn; loại: ΦTO1 - 2; 3~ - 380V; 0,125kW; 2800Rpm.

3Đ: Động cơ bơm nước; loại: ΠA22; 3~ - 380V; 0,125kW; 2800Rpm.

Đ: Đèn chiếu sáng làm việc; 36V/ 10W.

BA: Biến áp 380V/ 36V, dùng cấp nguồn điện áp thấp cho đèn Đ.

Vận hành máy bằng tay gạt KC. Giả sử đặt KC ở vị trí số 1: Khi đó tiếp điểm KC(3,5) và KC(3,13) được nối kín. Nên đầu tiên động cơ bơm dầu 2Đ làm việc làm cho tiếp điểm 3K(4,2) đóng lại cấp nguồn cho cuộn 1K(7,4) và mâm cặp quay thuận.

Muốn đảo chiều quay thì gạt KC về vị trí số 2, quá trình xảy ra tương tự.

Thao tác động cơ 3Đ để bơm nước làm mát bằng cầu dao 2CD.

Dừng máy bằng cách chuyển tay gạt KC về số 0 và sau cắt hẳn nguồn bằng cầu dao 1CD.

Bật tắt công tắc K để đèn Đ chiếu sáng làm việc.

- Thiết bị bảo vệ và liên động

Ngắn mạch: các cầu chì 1CC, 2CC.

Kém áp và chống tự động mở máy lại: RU

Các khâu liên động: Sinh viên tự phân tích.

- Sơ đồ thiết bị và đi dây: (Sinh viên bổ sung cho hoàn thiện hình 3.4)

b. Lắp ráp mạch

+Bước 1: Lựa chọn và lắp thiết bị

Bảng 3.1: Bảng kê trang bị điện hình 3.3

Stt	Kí hiệu	SL	Chức năng
1	1CD	1	Cầu dao nguồn, đóng cắt không tải toàn bộ mạch.
2	2CD	1	Cầu dao điều khiển động cơ bơm nước 3Đ.
3	1CC	3	Cầu chì bảo vệ ngắn mạch động cơ trục chính 1Đ.
4	2CC	3	Cầu chì bảo vệ ngắn mạch cho các động cơ bơm dầu (2Đ); và bơm nước (3Đ).
5	KC	1	Tay gạt chữ thập: 3 vị trí, 4 tiếp điểm: điều khiển máy làm việc.
6	1K; 2K	2	Công tắc tơ, đảo chiều quay động cơ trục chính 1Đ.
7	3K	1	Công tắc tơ, điều khiển động cơ bơm dầu 3Đ.
8	RU	1	Rơ le điện áp, bảo vệ kém áp và chống mở máy lại cho toàn mạch.
9	BA	1	Biến áp cách ly, cấp nguồn an toàn cho đèn chiếu sáng làm việc.
10	K	1	Công tắc, điều khiển đèn chiếu sáng làm việc.
11	Đ	1	Đèn chiếu sáng làm việc.

- Chọn đúng chủng loại, số lượng các thiết bị và khí cụ điện cần thiết.

- Định vị các thiết bị lên panen, tay gạt KC đúng vị trí trên bộ máy.

+Bước 2: Lắp mạch điều khiển

- Đọc, phân tích sơ đồ nguyên lý, sơ đồ nối dây.

- Lắp mạch điều khiển theo sơ đồ: Liên kết các tiếp điểm trong tay gạt KC đánh số các đầu dây ra. Lắp đặt đường dây từ tay gạt đến tủ điện.

Đầu mạch rơ le điện áp (lưu ý tiếp điểm RU(1,3) và KC(1,3)).

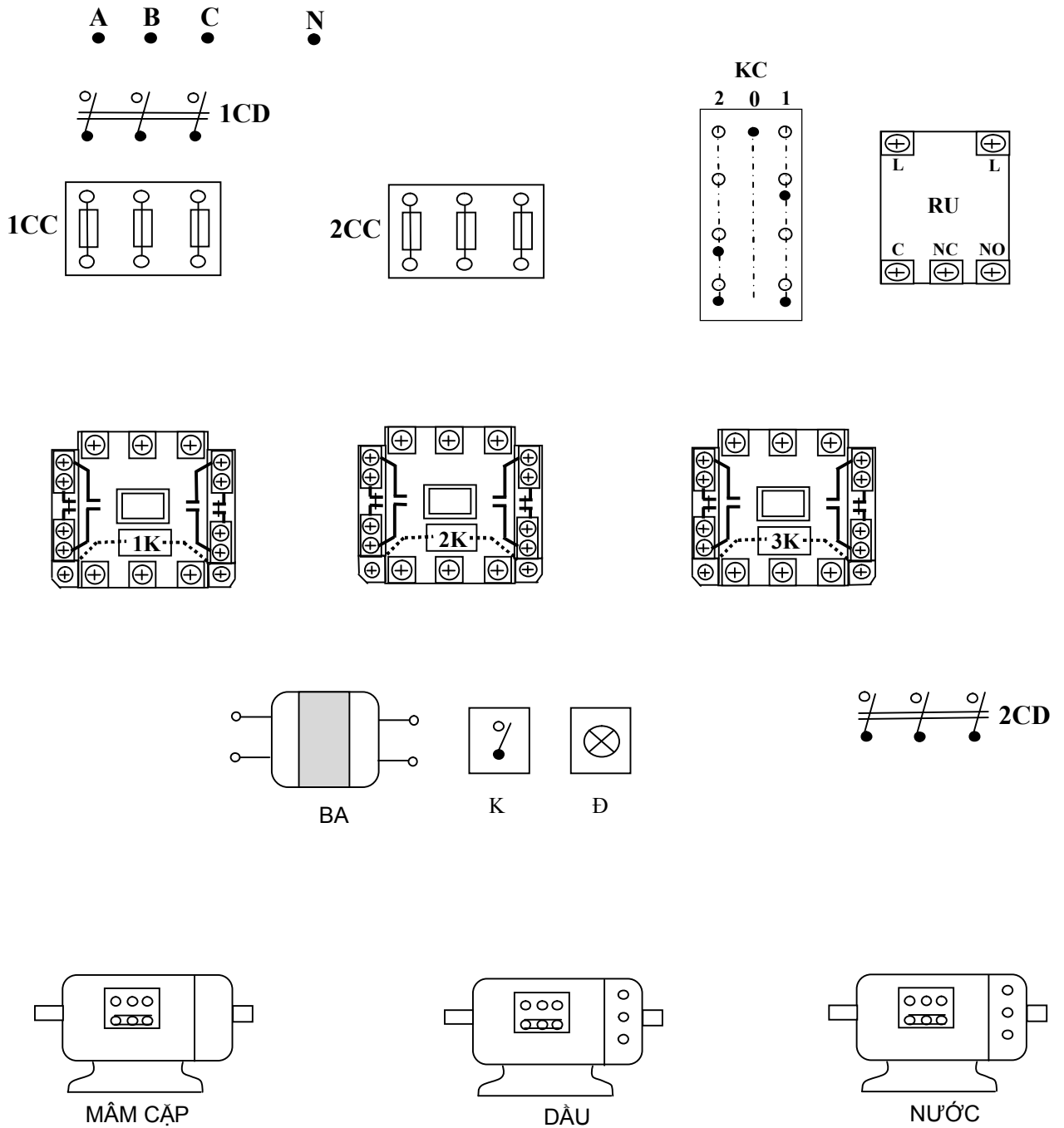
Đầu đường dây vào cuộn hút công tắc tơ 1K, 2K.

Đầu đường dây vào cuộn hút công tắc tơ 3K. Chú ý đường dây ra từ tay gạt, tiếp điểm khóa chéo.

Đầu mạch đèn báo làm việc, kiểm tra cẩn thận ngõ vào/ ra của biến thế.

+Bước 3: Lắp mạch động lực

- Đọc, phân tích sơ đồ nguyên lý, sơ đồ nối dây.



HÌNH 3.4: SƠ ĐỒ BỐ TRÍ THIẾT BỊ MẠCH ĐIỆN MÁY TIỀN T616

- Lắp mạch động lực theo sơ đồ:

Đầu các mạch đảo chiều ở các công tắc tơ 1K, 2K.

Đầu đường dây cấp nguồn cho động cơ bơm dầu, bơm nước.

Liên kết đường dây cấp nguồn cho động cơ bơm dầu, bơm nước qua cầu chì 2CC và cầu dao 1CD.

Lắp đường dây cấp nguồn động lực cho hệ thống:

Đầu đường dây cấp nguồn cho động cơ bơm nước qua cầu dao 2CD.

Lắp đặt cáp từ các động cơ đến tủ điện.

c. Kiểm tra, vận hành và sửa chữa hư hỏng

- Kiểm tra mạch cuộn hút 1K, 2K; 3K.

- Kiểm tra thông mạch, chạm vỏ tại các cầu đấu dây.

- Kiểm tra mạch động lực:

Hết sức lưu ý vấn đề an toàn, chiều quay của các động cơ.

Kiểm tra cẩn thận sự liên động giữa các chi tiết cơ khí và hệ thống điện.

Có thể kết hợp đo kiểm tra và quan sát bằng mắt.

- Vận hành không tải:

Cô lập mạch động lực tại các cầu đấu dây.

Cấp nguồn và vận hành mạch điều khiển:

Tay gạt đặt ở số 0: RU hút, mạch chuẩn bị làm việc.

Bậc KC về 1: 3K và 1K hút.

Bậc KC về 2: 3K và 2K hút.

Đóng công tắc K, đèn Đ sáng.

- Vận hành có tải:

Cắt nguồn, liên kết lại dây nối mạch động lực cho các động cơ.

Đóng cầu dao 1DC để cấp nguồn cho mạch động lực.

Sau đó cấp nguồn cho mạch điều khiển:

Tay gạt đặt ở số 0: RU hút, mạch chuẩn bị làm việc.

Bậc KC về 1 hoặc 2: mâm cặp sẽ quay thuận hoặc nghịch.

Đóng cầu dao 2CD để vận hành động cơ bơm nước.

Đóng công tắc K, đèn Đ sáng.

- Mô phỏng sự cố và sửa chữa hư hỏng:

Cắt nguồn cung cấp.

Sự cố 1: Hở mạch tại tiếp điểm 3K(4,2), sau đó cho mạch vận hành.

Quan sát ghi nhận hiện tượng, giải thích.

Sự cố 2: Hoán vị đầu dây 5, 9 với nhau, sau đó cho mạch vận hành. Quan sát trạng thái của mâm cặp, ghi nhận hiện tượng, giải thích.

Sự cố 3: Hở mạch rơ le điện áp, nối tắt tiếp điểm KC(1,3). Cấp nguồn cho mạch vận hành.

Quan sát trạng thái làm việc bình thường.

Mạch đang hoạt động, cắt cầu dao 1CD, chờ các động cơ dừng hẳn, đóng 1CD trở lại. Quan sát trạng thái làm việc của mạch, ghi nhận hiện tượng, giải thích.

- Sinh viên báo cáo về quá trình thực hành để từ đó tìm ra các phương pháp cải tiến, cách viết: Lược thuật lại quá trình lắp ráp, các sai lỗi mắc phải (nếu có). Giải thích các hiện tượng khi vận hành mạch, các nguyên nhân gây hư hỏng khi mô phỏng. Vai trò của rơ le điện áp trong mạch? Thiết bị nào có thể thay thế được.

BÀI TẬP MỞ RỘNG

3.1 Trong mạch điện máy tiện T616. Hãy thực hiện:

- Thay thế tay gạt KC bằng khí cụ điện khác, sao cho mạch hoạt động như cũ.
- Bảo vệ quá tải cho động cơ trục chính.
- Có đèn tín hiệu cho các trạng thái làm việc của máy.
 - a. Sinh viên vẽ hoàn chỉnh sơ đồ và lắp ráp mạch.
 - b. Vận hành, quan sát và ghi nhận hiện tượng.
 - c. Mô phỏng sự cố, quan sát ghi nhận hiện tượng.
 - d. Làm báo cáo thực hành, giải thích hiện tượng.

3. Trang bị điện nhóm máy phay

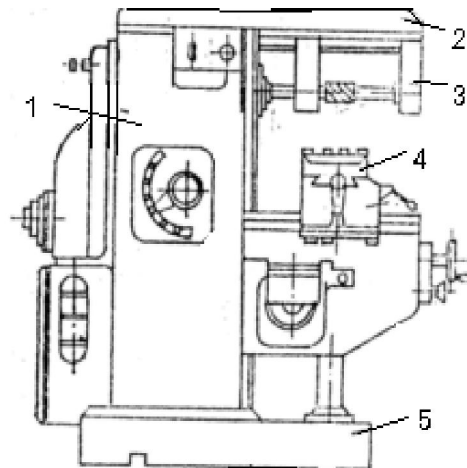
Mục tiêu:

3.1 Đặc điểm, yêu cầu trang bị điện

a. Khái niệm chung

Máy phay là loại máy công cụ dùng gia công các đường nét hình dáng phức tạp của chi tiết như: phay các rãnh thẳng, rãnh xoắn; phay ren vít trong và ngoài, phay các bánh răng ... Quá trình gia công bề mặt trên máy phay thực hiện bằng hai chuyển động phối hợp: chuyển động quay của dao phay và chuyển động tịnh tiến của chi tiết gia công theo phương thẳng đứng, theo chiều dọc hoặc phương nằm ngang.

1. Thân máy chứa hộp tốc độ;
2. Xà ngang máy;
3. Giá đỡ trục dao;
4. Bàn máy;
5. Đế máy;



HÌNH 3.5: HÌNH DÁNG NGOÀI CỦA MÁY PHAY

b. Truyền động của máy phay

Chuyển động chính trong máy phay là truyền động quay lưỡi dao phay và chuyển động ăn dao.

Chuyển động quay lưỡi dao phay: Yêu cầu phải đảo được chiều quay và phạm vi điều chỉnh tốc độ rộng (D từ 20/1 đến 60/1). Thường dùng ĐKB ro to lồng sóc có bộ ĐChTĐ.

Chuyển động ăn dao là chuyển động dịch chuyển của chi tiết so với chuyển động của dao phay: Trong các máy phay cỡ nhỏ, truyền động này được thực hiện từ truyền động trục chính qua hệ thống tay gạt và hộp số. Còn trong các máy cỡ lớn do yêu cầu chất lượng điều chỉnh cao nên thường dùng ĐC - DC kích từ độc lập và các bộ điều tốc phù hợp.

Chuyển động phụ: chạy nhanh bàn, bơm dầu, làm mát, di chuyển xà ... Thường dùng ĐKB ro to lồng sóc.

3.3.2 Trang bị điện máy phay 6H81

a. Nghiên cứu sơ đồ nguyên lý mạch điện

- Trang bị điện:

1Đ: Động cơ truyền động trục chính (quay dao phay); loại: AO – 51– 4; 3~ - 380V; 4,5 kW; 1440Rpm.

2Đ: Động cơ truyền động bàn; loại: ΦT – 41 – 4; 3~ - 380V; 1,7kW; 1420Rpm.

3Đ: Động cơ bơm nước; loại: ΠA–22; 3~ - 380V; 0,12 kW; 2800Rpm.

KC: Tay gạt (bộ khống chế) 3 vị trí, 6 tiếp điểm dùng đảo chiều quay động cơ 1Đ.

FH: Phan hãm điện từ dùng hãm cưỡng bức động cơ trục chính khi dừng máy.

BA: Biến áp 380V/36V: dùng cấp nguồn cho đèn Đ.

Đ: Đèn chiếu sáng làm việc; 36V/10W.

- Nguyên lý làm việc:

Đóng cầu dao 1CD cấp nguồn cho mạch.

Ấn nút $M_T(5,7)$ để thử máy.

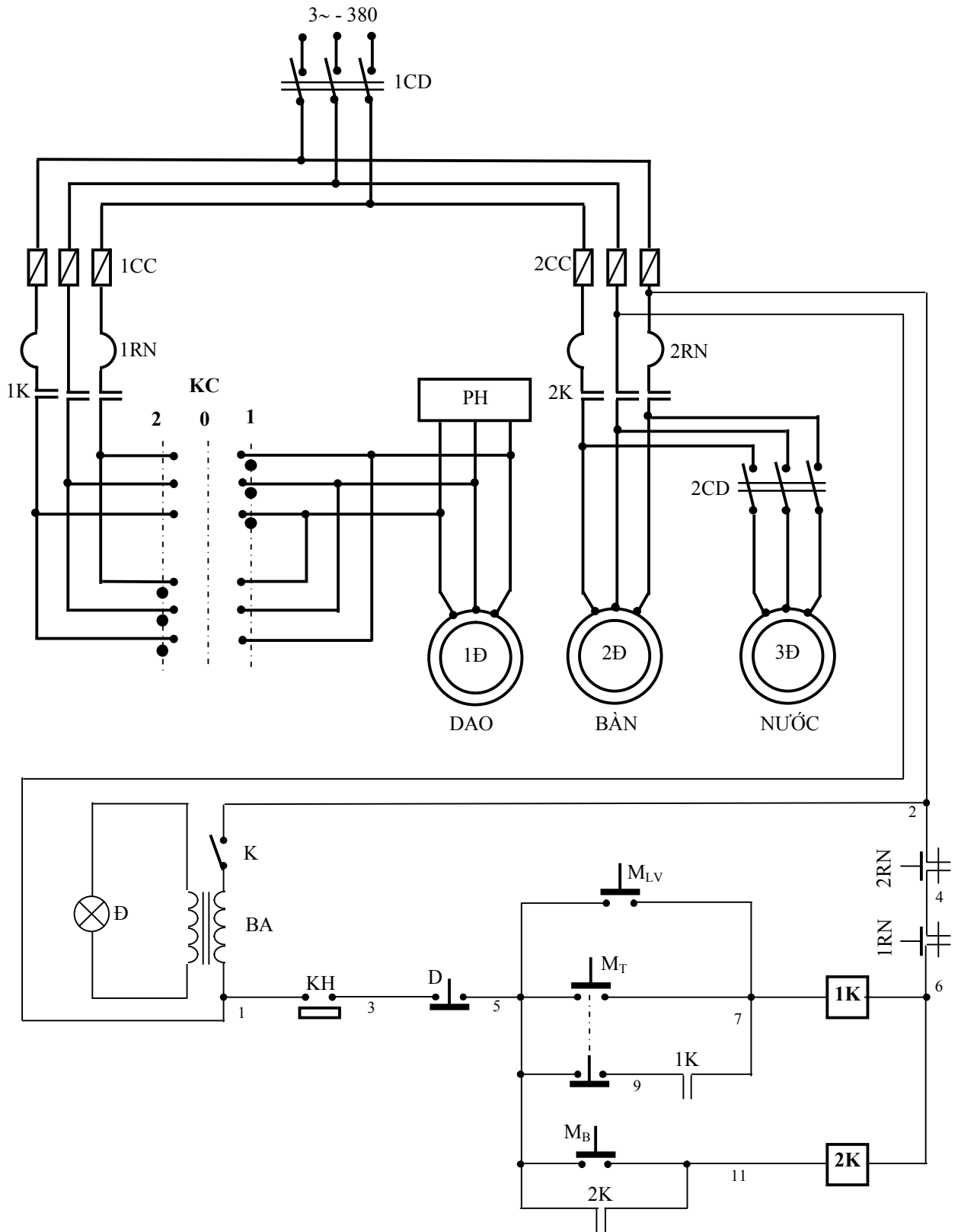
Thao tác máy bằng nút $M_{LV}(5,7)$, cuộn dây 1K(7,6) có điện và động cơ 1Đ làm việc. Dao phay quay thuận hay nghịch tùy vào tay gạt KC ở vị trí 1 hoặc 2.

Di chuyển bàn thì ấn $M_B(5,11)$. Bàn di chuyển về trái, sang phải, vào trong hay ra ngoài tùy thuộc vào tay gạt cơ khí trên bộ máy.

Công tắc hành trình KH(1,3) dùng để khống chế chuyển động của hệ thống khi bàn di chuyển đến cuối hành trình.

Dừng máy thì ấn nút D (3,5).

Thao tác động cơ 3Đ để bơm nước bằng cầu dao 2CD khi bàn đã làm việc.



HÌNH 3.6: SƠ ĐỒ NGUYÊN LÝ MẠCH ĐIỆN MÁY PHAY 6H81

- Các khâu bảo vệ và liên động:
 Ngắn mạch: các cầu chì 1CC; 2CC.
 Quá tải: Các rơ-le nhiệt 1RN; 2RN.
 Chiều sáng làm việc: Đèn Đ - 36V.
- Sơ đồ thiết bị và đi dây: (Sinh viên bổ sung cho hoàn thiện hình 3.7)

b. Lắp ráp mạch

+Bước 1: Lựa chọn và gá lắp thiết bị

Bảng 3.2: Bảng kê trang bị điện hình 3.6

Stt	Kí hiệu	SL	Chức năng
1	1CD	1	Cầu dao nguồn, đóng cắt không tải toàn bộ mạch.
2	2CD	1	Cầu dao điều khiển động cơ bơm nước 3Đ.
3	1CC	3	Cầu chì bảo vệ ngắn mạch động cơ trực chính 1Đ.
4	2CC	3	Cầu chì bảo vệ ngắn mạch cho các động cơ truyền động bàn (2Đ); và bơm nước (3Đ).
5	KC	1	Tay gạt động lực: 3 vị trí, 6 tiếp điểm: điều khiển đảo chiều động cơ trực chính.
6	1K	1	Công tắc tơ đóng cắt mạch động cơ trực chính 1Đ.
7	2K	1	Công tắc tơ điều khiển động cơ truyền động bàn 2Đ.
9	1RN;2RN	2	Rơ le nhiệt; bảo vệ quá tải cho 1Đ và 2Đ.
10	FH	1	Phanh hãm điện từ; hãm dừng động cơ 1Đ.
11	BA	1	Biến áp cách ly, cấp nguồn an toàn cho đèn chiếu sáng làm việc.
12	K	1	Công tắc, điều khiển đèn chiếu sáng làm việc.
13	Đ	1	Đèn chiếu sáng làm việc.

- Chọn đúng chủng loại, số lượng các thiết bị khí cụ cần thiết.
- Định vị các thiết bị lên panen.
- Định vị tay gạt KC đúng vị trí trên bộ máy.

+Bước 2: Lắp ráp mạch điện

- Đọc, phân tích sơ đồ nguyên lý, sơ đồ nối dây.
- Lắp mạch điều khiển theo sơ đồ:

Đầu đường dây vào cuộn hút công tắc tơ 1K. Lưu ý bộ nút ấn M_T , M_{LV} và tiếp điểm 1K(9,7); xác định chính xác vị trí, các đầu dây của công tắc hành trình KH(1,3).

Đầu đường dây vào cuộn hút công tắc tơ 2K.

Đầu mạch đèn báo làm việc, kiểm tra cẩn thận ngõ vào/ ra của biến thế.

- Lắp mạch động lực theo sơ đồ:

Liên kết các tiếp điểm trong tay gạt KC đánh số các đầu dây ra. Lắp đặt đường dây từ tay gạt đến tủ điện.

Lắp mạch phanh hãm điện từ FH.

Đấu đường dây cấp nguồn cho động cơ trục chính, bơm dầu, bơm nước.

Liên kết đường dây cấp nguồn chính cho hệ thống phía sau cầu dao 1CD và các cầu chì.

Lắp đường dây cấp nguồn động lực cho hệ thống:

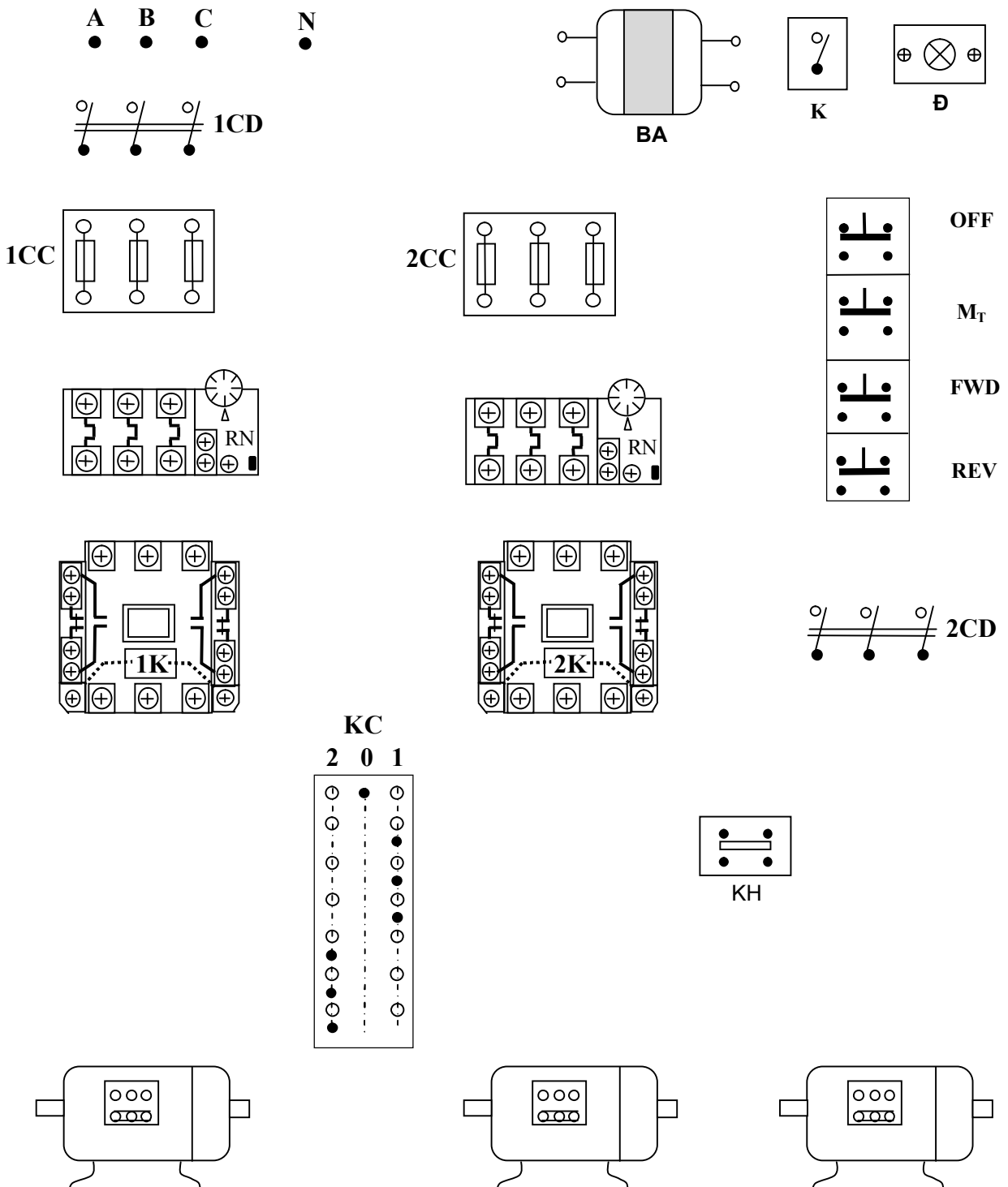
Đấu đường dây cấp nguồn cho động cơ bơm nước qua cầu dao 2CD.

Lắp đường dây từ tay gạt động lực đến động cơ trục chính 1Đ.

Lắp đặt cáp từ các động cơ đến tủ điện.

c. Kiểm tra, vận hành và sửa chữa hư hỏng

- Kiểm tra mạch cuộn hút 1K, 2K
- Kiểm tra thông mạch, chạm vỏ tại các cầu đấu dây.
- Kiểm tra mạch đèn báo.



- Kiểm tra mạch động lực:

Hết sức lưu ý vấn đề an toàn, chiều quay của các động cơ.

Kiểm tra cẩn thận sự liên động giữa các chi tiết cơ khí và hệ thống điện.

Có thể kết hợp đo kiểm và quan sát bằng mắt.

- Vận hành không tải:

Cô lập mạch động lực tại các cầu đầu dây.

Cấp nguồn và vận hành mạch điều khiển: ấn nút M_T : 1K hút, buông tay ấn nút, mạch không tự duy trì. Nút này có tác dụng thử máy (nhập máy) chuẩn bị làm việc.

Ấn nút M_{LV} : 1K hút.

Ấn nút M_B : 2K hút.

Đóng công tắc K, đèn Đ sáng.

- Vận hành có tải:

Cắt nguồn, liên kết lại dây nối mạch động lực cho các động cơ.

Đóng cầu dao 1DC để cấp nguồn cho mạch động lực.

Sau đó cấp nguồn cho mạch điều khiển:

Tay gạt đặt ở số 0: động cơ trục chính 1Đ chưa được nối nguồn.

Bậc KC về 1 hoặc 2: sau đó ấn nút M_{LV} , trục chính sẽ quay thuận hoặc nghịch.

Ấn nút M_B : bàn di chuyển. Sau đó đóng cầu dao 2CD để vận hành động cơ bơm nước.

Đóng công tắc K, đèn Đ sáng.

Ấn nút D(3,5): trục chính được hãm phanh tức thời.

- Mô phỏng sự cố và sửa chữa hư hỏng:

Cắt nguồn cung cấp.

Sự cố 1: Nối tắt tiếp điểm MT(5,9), sau đó cho mạch vận hành. Quan sát ghi nhận hiện tượng, giải thích.

Sự cố 2: Hở mạch đường dây đầu vào FH, sau đó cho mạch vận hành. Quan sát trạng thái của trục chính, ghi nhận hiện tượng, giải thích.

Sự cố 3: Dời đường dây cấp nguồn cho động cơ bơm nước sang phía sau tay gạt KC (lắp song song với DC 1Đ). Cấp nguồn cho mạch vận hành.

Quan sát động cơ bơm nước khi trục chính quay thuận. Đảo chiều quay trục chính, động cơ bơm nước làm việc thế nào?

- Viết báo cáo về quá trình thực hành:

Lược thuật lại quá trình lắp ráp, các sai lỗi mắc phải (nếu có).

Giải thích các hiện tượng khi vận hành mạch, các nguyên nhân gây hư hỏng khi mô phỏng...

Vai trò của KH và FH trong mạch? Thiết bị hay dạng mạch điện nào có thể thay thế được phanh hãm FH.

BÀI TẬP MỞ RỘNG

3.2 Trong mạch điện máy phay 6H81. Hãy thực hiện:

- Thay thế tay gạt KC bằng khí cụ điện khác, sao cho mạch hoạt động như cũ.
- Thay thế phanh hãm FH bằng dạng mạch điện khác, sao cho tính năng hãm dừng động cơ trục chính vẫn đảm bảo.
- Có đèn tín hiệu cho các trạng thái làm việc của máy.
 - a. Sinh viên vẽ hoàn chỉnh sơ đồ và lắp ráp mạch.
 - b. Vận hành, quan sát và ghi nhận hiện tượng.
 - c. Mô phỏng sự cố, quan sát ghi nhận hiện tượng.
 - d. Làm báo cáo thực hành, giải thích hiện tượng.

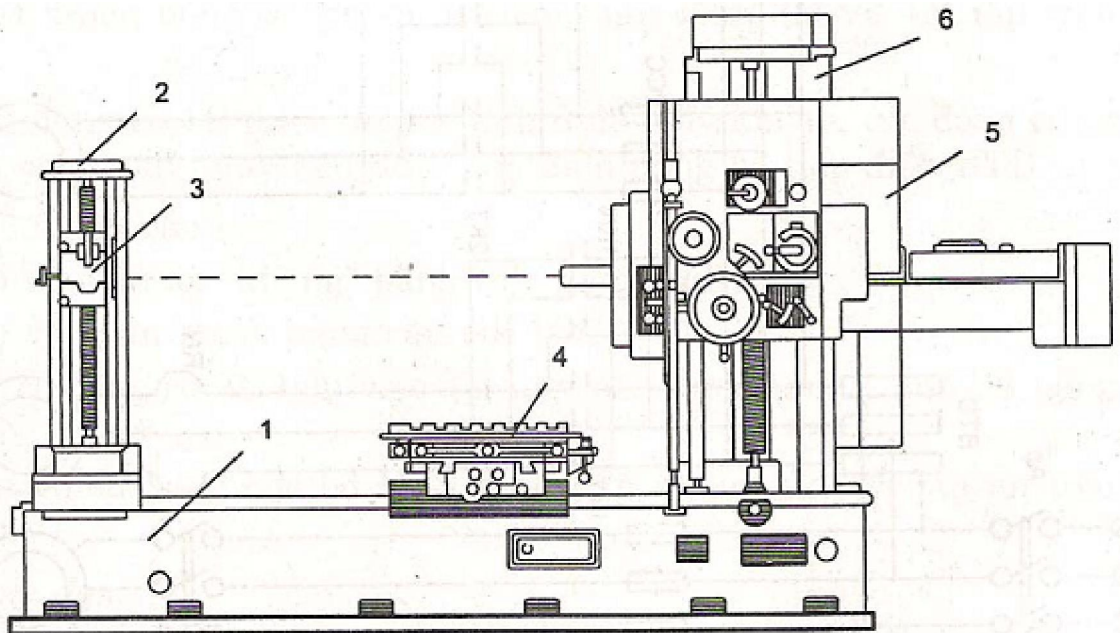
4. Trang bị điện nhóm máy doa

Mục tiêu:

4.1 Đặc điểm, yêu cầu trang bị điện

a. Đặc điểm công nghệ

Máy doa dùng để gia công chi tiết với các nguyên công: khoét lỗ, khoan lỗ, có thể dùng để phay. Thực hiện các nguyên công gia công trên máy doa sẽ đạt được độ chính xác và độ bóng cao. Máy doa được chia thành hai loại chính: máy doa đứng và máy doa ngang. Máy doa ngang dùng để gia công các chi tiết cỡ trung bình và nặng.



HÌNH 3.8: HÌNH DÁNG BÊN NGOÀI MÁY DOA NGANG

Trên bộ máy 1 đặt trụ trước 6, trên đó có trục chính 5. Trụ sau 2 có đặt giá 3 để giữ trục dao trong quá trình gia công. Bàn quay 4 gia công chi tiết có thể dịch chuyển ngang hoặc dọc bộ máy. Trục chính có thể dịch chuyển theo chiều thẳng đứng cùng trục chính. Bản thân trục chính có thể dịch chuyển theo phương nằm ngang. Chuyển động chính là chuyển động quay của dao

doa (trục chính). Chuyển động ăn dao có thể là chuyển động ngang, dọc của bàn máy mang chi tiết hay di chuyển dọc của trục chính mang đầu dao. Chuyển động phụ là chuyển động thẳng đứng của ụ dao v.v...

b. Yêu cầu truyền động điện và trang bị điện máy doa

- Truyền động chính: Yêu cầu cần phải đảm bảo đảo chiều quay, phạm vi điều chỉnh tốc độ $D = 130/1$ với công suất không đổi, độ trơn điều chỉnh $\varphi = 1,26$. Hệ thống truyền động chính cần phải hãm dừng nhanh. Hiện nay hệ truyền động chính máy doa thường được sử dụng động cơ không đồng bộ roto lồng sóc và hộp tốc độ (động cơ có một hay nhiều cấp tốc độ). Ở những máy doa cỡ nặng có thể sử dụng động cơ điện một chiều, điều chỉnh trơn trong phạm vi rộng. Nhờ vậy có thể đơn giản kết cấu, mặt khác có thể hạn chế được mômen ở vùng tốc độ thấp bằng phương pháp điều chỉnh tốc độ hai vùng.

- Truyền động ăn dao: Phạm vi điều chỉnh tốc độ của truyền động ăn dao là $D = 1500/1$. Lượng ăn dao được điều chỉnh trong phạm vi $2 \div 600\text{mm/ph}$; khi di chuyển nhanh, có thể đạt đến $2,5 \div 3\text{mm/ph}$. Lượng ăn dao (mm/ph) ở những máy cỡ yêu cầu được giữ không đổi khi tốc độ trục chính thay đổi. Đặc tính cơ cần có độ cứng cao, với độ ổn định tốc độ $<10\%$. Hệ thống truyền động ăn dao phải đảm bảo độ tác động nhanh cao, dừng máy chính xác, đảm bảo sự liên động với truyền động chính khi làm việc tự động. Ở những máy doa cỡ trung bình và nặng, hệ thống truyền động ăn dao sử dụng hệ thống khuếch đại máy điện - động cơ điện một chiều hoặc hệ thống T – Đ.

4.2 Trang bị điện máy doa 2A450

a. Trang bị điện

Máy doa toạ độ 2A450 dùng để gia công nhiều lỗ có toạ độ khác nhau trên 1 chi tiết gia công tiện. Máy doa này cho phép nhận được độ chính xác gia công cao. Trên máy có thể thực hiện được các phép đo kích thước lấy dấu và kiểm tra kích thước giữa các tâm của lỗ.

Động cơ truyền động chính - Đ là động cơ điện một chiều kích từ độc lập có $P_{đm} = 8\text{kW}$; $U_{đm} = 220\text{V}$; $n_{đm} = 1440\text{vg/ph}$. Phạm vi điều chỉnh tốc độ $D = 10:1$.

Biến áp động lực BA dùng để phối hợp điện áp giữa điện áp lưới điện và động cơ Đ, nhằm hạn chế tốc độ tăng trưởng dòng điện (di/dt) để bảo vệ Thyristor. Bộ chỉnh lưu cầu 3 pha dùng Thyristor cấp điện cho động cơ Đ. Chỉnh lưu cầu 3 pha dùng Điốt cấp điện cho cuộn kích từ CKĐ của động cơ và mạch điều khiển công nghệ của máy.

Để nâng cao chất lượng tĩnh và chất lượng động của hệ thống, hệ thống truyền động chính là hệ điều khiển kín có hai mạch vòng phản hồi:

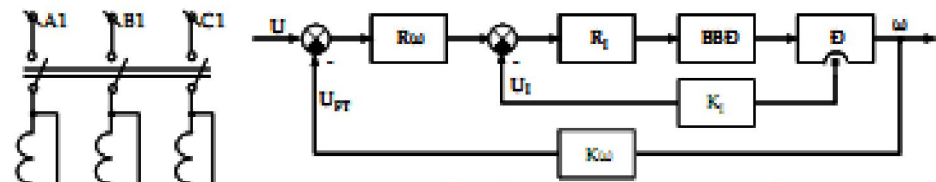
- Phản hồi âm dòng điện: tín hiệu tỉ lệ với dòng điện phản ứng của động cơ

lấy từ biến dòng 1TI ÷ 3TI và cầu chỉnh lưu 1CL ($U_I = K_I I_U$).

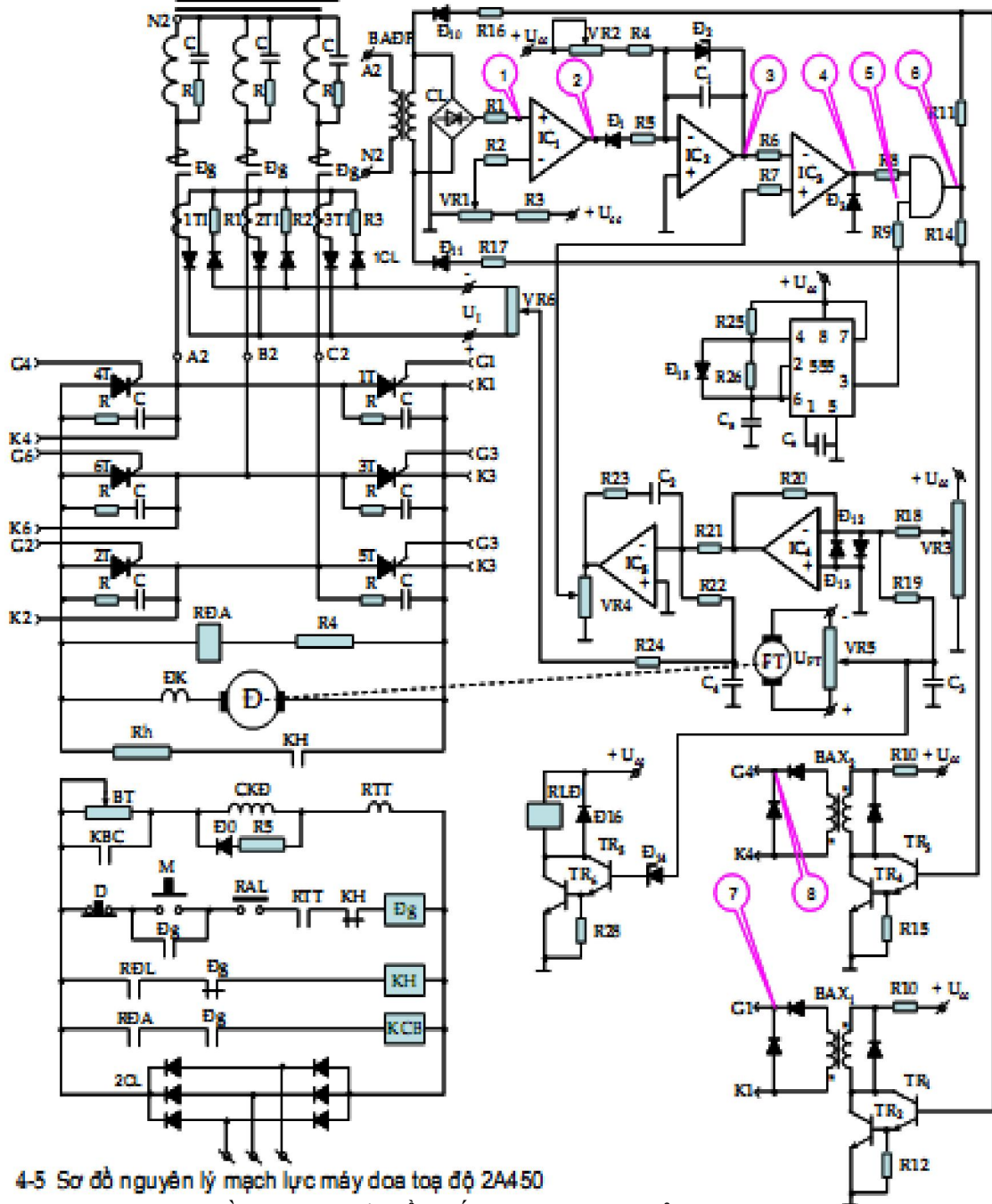
- Phản hồi âm tốc độ: tín hiệu tỷ lệ với tốc độ của động cơ lấy từ máy phát tốc FT ($U_{FT} = k_{\omega} \cdot \omega$).

- Bộ điều chỉnh dòng điện R_I là khâu tỉ lệ - tích phân

- Bộ điều chỉnh tốc độ R_{ω} là khâu tỷ lệ



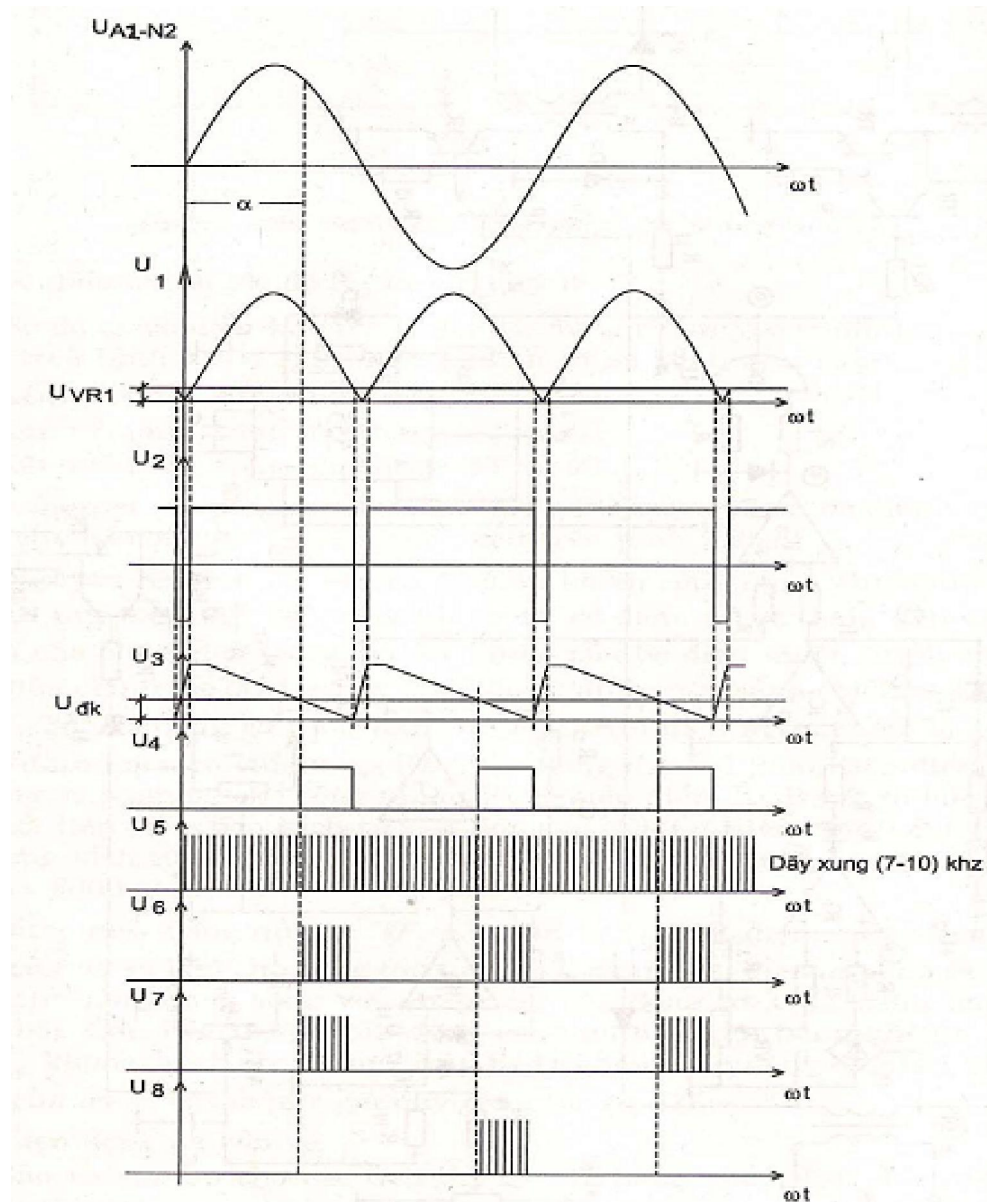
H. 4-4 Sơ đồ khối chức năng của hệ truyền động



4-5 Sơ đồ nguyên lý mạch lực máy đổi tọa độ 2A450

HÌNH 3.9: SƠ ĐỒ MÁY ĐỔI TỌA ĐỘ 2A450

Sơ đồ điều khiển bộ biến đổi Thyristor có 3 kênh cho các pha A kích mở các Thyristor là 1T và 4T; pha B cho 3T và 6T; pha C cho 5T và 2T. Đồ thị đo tại các điểm của sơ đồ điều khiển một kênh như hình 3.10.



HÌNH 3.10: ĐỒ THỊ ĐIỆN ÁP TẠI CÁC ĐIỂM ĐO

b. Nguyên lý làm việc của sơ đồ điều khiển công nghệ

Ấn M \rightarrow Đg = 1, \rightarrow đóng điện cho các bộ biến đổi và nguồn điều khiển. Điều chỉnh tốc độ động cơ dưới tốc độ dưới tốc độ cơ bản bằng chiết áp VR3. Tốc độ động cơ tăng dần đến ω_{dm} . Khi điện áp đặt lên động cơ đạt trị số định mức, rơle điện áp RĐA tác động \rightarrow tiếp điểm RĐA = 1, \rightarrow KCB = 1, \rightarrow tiếp điểm KCB mở ra để biến trở BT đầu nối tiếp với cuộn kích từ CKĐ làm giảm từ thông, tăng tốc đến trị số cực đại đến 3000v/ph.

Dừng máy bằng cách ấn nút D, công tắc tơ Đg mất điện, tiếp điểm thường đóng của nó sẽ làm cho công tắc tơ KH có điện, tiếp điểm của nó sẽ

đầu Rh song song với phân ứng của động cơ. Quá trình hãm động năng bắt đầu. Khi tốc độ động cơ giảm dần gần bằng không, điốt ổn áp Đ14 không bị đánh thủng, role RLD không tác động để tiếp điểm của nó sẽ cắt điện cuộn dây công tắc tơ KH.

- Bảo vệ quá áp cho các Thyristor 1T ÷ 6T bằng mạch R-C đấu song song với các Thyristor.
- Bảo vệ mất từ thông bằng role dòng điện RTT.
- Hệ thống chỉ làm việc khi quạt gió làm mát cho các Thyristor đã làm việc (RAL đã kín).

3.4.3 Trang bị điện máy doa 2620

a. Thông số kỹ thuật

Máy doa 2620 là máy có kích thước cỡ trung bình.

- Đường kính trục chính: 90mm
- Công suất động cơ truyền động chính: 10kW
- Tốc độ quay trục chính điều chỉnh trong phạm vi: (12,5 ÷ 1600)vg/ph
- Công suất động cơ ăn dao: 2,1kW.
- Tốc độ động cơ ăn dao có thể điều chỉnh trong phạm vi (2,1 ÷ 1500)vg/ph
- Tốc độ lớn nhất: 3000vg/ph

b. Sơ đồ truyền động chính máy doa ngang 2620

Sơ đồ gồm 2 động cơ không đồng bộ:

ĐB là động cơ bơm dầu bôi trơn được đóng cắt nhờ công tắc tơ KB.

Động cơ truyền động chính Đ là động cơ không đồng bộ roto lồng sóc hai cấp tốc độ: 1460vg/ph khi dây quấn stato đấu tam giác Δ và 2890vg/ph khi đấu sao kép (YY). Việc chuyển đổi tốc độ từ thấp lên cao tương ứng với chuyển đổi tốc độ từ đấu Δ sang YY và ngược lại được thực hiện bởi tay gạt cơ khí 2KH(5). Nếu 2KH(5) = 0, dây quấn động cơ được đấu tương ứng với tốc độ thấp. Khi 2KH(5) = 1, dây quấn động cơ được đấu YY tương ứng với tốc độ cao. Tiếp điểm 1KH(4) liên quan đến thiết bị chuyển đổi tốc độ trục chính. Nó ở trạng thái hở trong thời gian chuyển đổi tốc độ và chỉ kín khi đã chuyển đổi xong. Động cơ được đảo chiều nhờ các công tắc tơ 1T, 1N, 2T, 2N.

Nguyên lý làm việc:

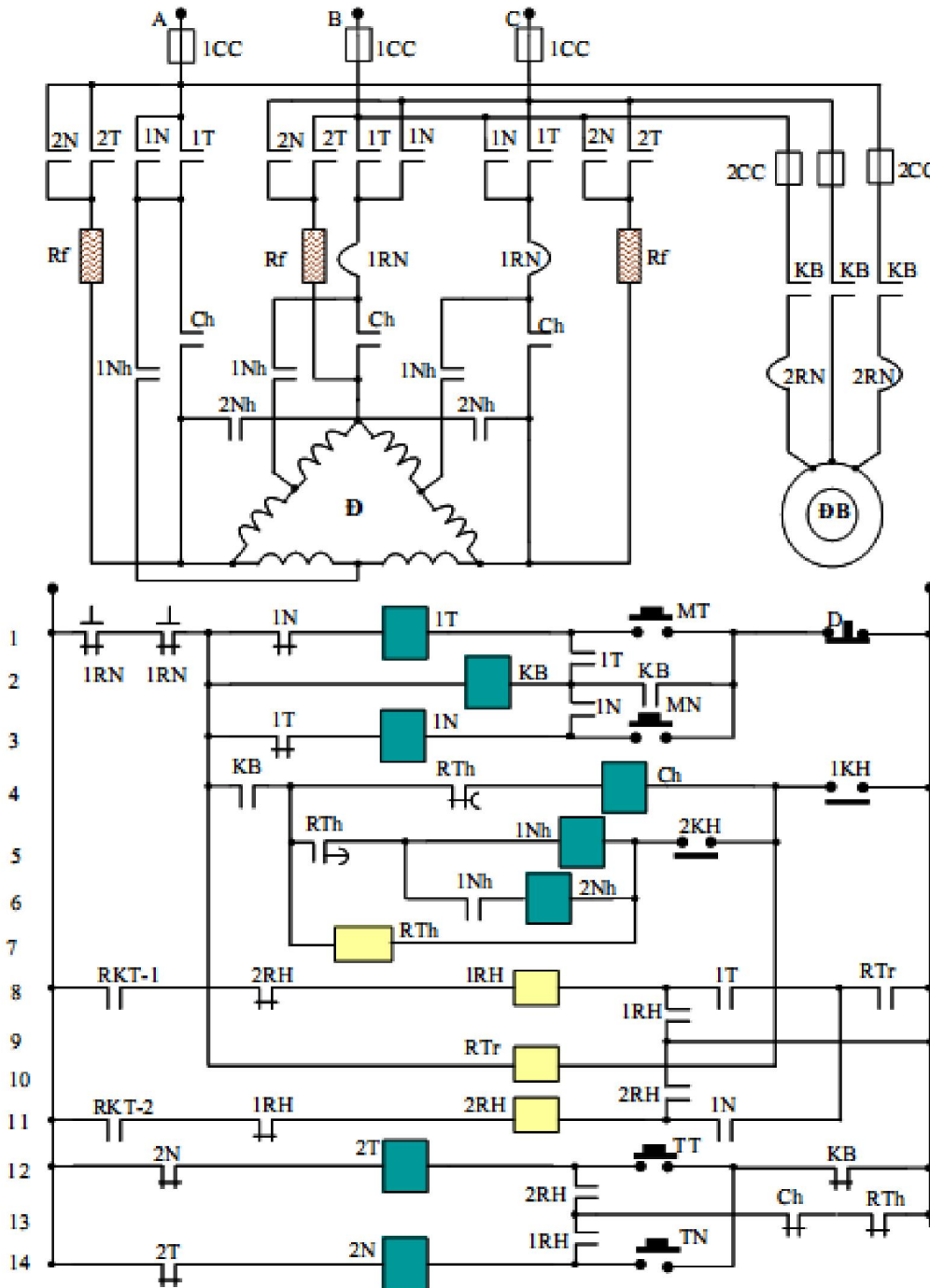
- Thử máy: Muốn điều chỉnh hoặc thử máy, ấn TT(12) hoặc TN(14) \rightarrow 2T(12) = 1, hoặc 2N(14) = 1, \rightarrow động cơ được nối Δ với điện trở phụ Rf làm cho động cơ chỉ chạy với tốc độ thấp.

- Khởi động: Giả sử 1KH(4) = 1, 2KH(5) = 1.

Muốn khởi động thuận ấn MT(1) \rightarrow 1T(1) = 1, \rightarrow 1T(3) = 0, 1T(8) = 1, 1T(1-2) = 1, \rightarrow KB(2) = 1, \rightarrow tiếp điểm KB(2) = 1, nối với 1T(1-2) tạo mạch duy trì. KB(4) = 1, \rightarrow Ch(4) = 1, đồng thời RTh(7) = 1. Sau một thời gian chỉnh

định, $R_{Th}(4) = 0, \rightarrow Ch(4) = 0$; $R_{Th}(5) = 1, \rightarrow 1Nh(5) = 1, \rightarrow 1Nh(6) = 1, \rightarrow 2Nh(6) = 1$. Kết quả khi ấn MT ta được: KB, 1T, Ch có điện; sau đó KB, 1T, 1Nh, 2Nh có điện. KB(đl) = 1, động cơ ĐB quay bơm dầu bôi trơn. 1T(đl) = 1, và Ch(đl) = 1, \rightarrow động cơ Đ được nối Δ khởi động với tốc độ thấp; sau một thời gian duy trì, 1T(đl) = 1, 1Nh(đl) = 1, 2Nh(đl) = 1, động cơ Đ được nối YY chạy với tốc độ cao. Nếu 2KH(5) = 0, \rightarrow chỉ có 1T(1) và Ch(4) có điện \rightarrow động cơ chỉ chạy ở tốc độ thấp.

Khởi động ngược ấn MN.

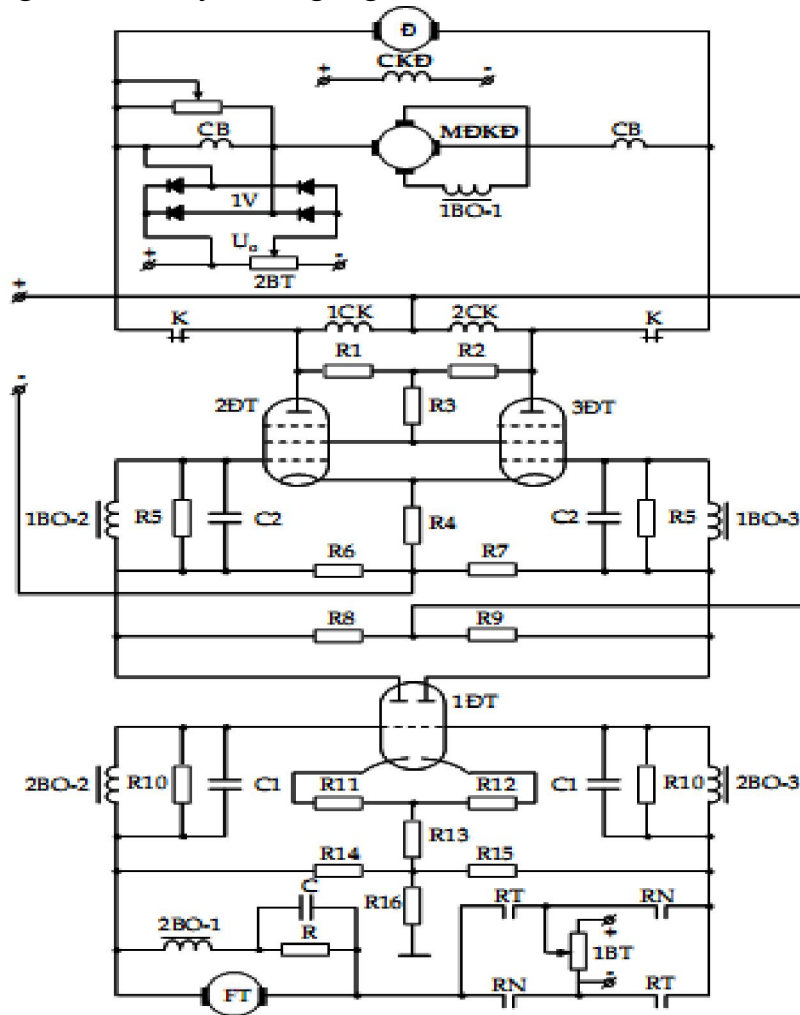


HÌNH 3.11: SƠ ĐỒ ĐIỀU KHIỂN TRUYỀN ĐỘNG TRỰC CHÍNH MÁY DOA 2620

- Hãm máy: Để chuẩn bị mạch hãm và kiểm tra tốc độ động cơ, sơ đồ sử dụng role kiểm tra tốc độ RKT nối trực với động cơ Đ (không thể hiện trên sơ đồ). RKT làm việc theo nguyên tắc ly tâm: khi tốc độ lớn hơn giá trị chỉnh định (thường khoảng 10%) tốc độ định mức, nếu động cơ đang quay thuận thì tiếp điểm RKT-1(8) đóng; nếu đang quay ngược thì tiếp điểm RKT-2(11) đóng. Giả sử động cơ đang quay thuận. $RKT-1(8) = 1$, $\rightarrow 1RH(8) = 1$, $\rightarrow 1RH(8-9) = 1$, và $1RH(13-14) = 1$. Nếu đang quay chậm thì KB, 1T, Ch có điện; nếu quay nhanh thì KB, 1T, 1Nh, 2Nh, RTh có điện. $\rightarrow Ch(13) = 0$, hoặc $RTh(13) = 0$.

Muốn dừng, ấn D(1) $\rightarrow 1T$, KB, Ch hoặc $1T$, KB, 1Nh, 2Nh, RTh mất điện $\rightarrow Ch(13) = 1$, hoặc $RTh(13) = 1$, $\rightarrow 2N(14) = 1$. Trên mạch động lực, 1T, KB, Ch, 1Nh, 2Nh mở ra, 2N đóng lại \rightarrow động cơ Đ được đảo hai trong 3 pha làm cho động cơ hãm ngược \rightarrow tốc độ giảm đến dưới 10% định mức thì RKT-1(8) mở $\rightarrow 1RH(8) = 0$, $\rightarrow 1RH(13-14) = 0$, $\rightarrow 2N(14) = 0$, \rightarrow động cơ Đ được cắt ra khỏi lưới, động cơ dừng tự do.

c. Sơ đồ truyền động ăn dao máy doa ngang 2620



HÌNH 3.12: SƠ ĐỒ HỆ THỐNG TRUYỀN ĐỘNG ĂN DAO MÁY DOA 2620

Hệ thống truyền động ăn dao thực hiện theo hệ MĐKĐ có bộ khuếch đại điện tử trung gian, thực hiện theo hệ kín phản hồi âm tốc độ. Tốc độ ăn dao được điều chỉnh trong phạm vi $(2,2 \div 1760)$ mm/ph. Di chuyển nhanh đầu dao với tốc độ 3780mm/ph chỉ bằng phương pháp điện khí. Tốc độ ăn dao được thay đổi bằng cách chuyển đổi sức điện động của khuếch đại máy điện khi từ thông động cơ là định mức, còn di chuyển nhanh đầu dao được thực hiện bằng cách giảm nhỏ từ thông động cơ khi sức điện động của MĐKĐ là định mức. Kích từ của MĐKĐ là hai cuộn 1CK và 2CK được cung cấp từ bộ khuếch đại điện tử hai tầng. Tầng 1 là khuếch đại điện áp (đèn kếp 1ĐT) và tầng hai là tầng khuếch đại công suất (đèn 2ĐT và 3ĐT).

Tín hiệu đặt vào tầng 1 là:

$$U_{V1} = U_{cd} - \gamma \cdot \omega - U_{m2}$$

Trong đó: U_{cd} - điện áp chủ đạo lấy trên biến trở 1BT;

$\gamma\omega$ - điện áp phản hồi âm tốc độ động cơ, lấy trên FT

U_{m2} - điện áp phản hồi mềm, tỷ lệ với gia tốc và đạo hàm gia tốc, lấy ở đầu ra của cuộn thứ cấp 2BO-2 và 2BO-3 của biến áp 2BO, cuộn sơ cấp của 2BO (2BO-1) nối tiếp với mạch R, C. Do đó, dòng điện sơ cấp của biến áp vi phân 2BO-1 gồm hai thành phần tỷ lệ với tốc độ và tỷ lệ với gia tốc của động cơ. Như vậy điện áp thứ cấp biến áp 2BO sẽ tỉ lệ với gia tốc và đạo hàm của gia tốc động cơ.

Điện áp đặt vào tầng khuếch đại 2 là U_{V2} được xác định bằng biểu thức:

$$U_{V2} = U_{r1} - U_{m1}$$

Trong đó: U_{r1} - điện áp đầu ra tầng 1, là điện áp rơi trên điện trở R8, R9.

U_{m1} - điện áp phản hồi mềm tỷ lệ với đạo hàm dòng điện mạch ngang, được lấy trên hai cuộn thứ cấp 1BO-2 và 1BO-3; cuộn sơ cấp 1BO-1 mắc nối tiếp trong mạch ngang của MĐKĐ.

Nguyên lý làm việc: khi điện áp chủ đạo bằng không, do sơ đồ bộ khuếch đại nối theo sơ đồ cân bằng nên dòng điện anôt hai nửa đèn 1ĐT là như nhau ($I_{aP} = I_{aT}$), điện áp rơi trên R8 và R9 bằng nhau, như vậy điện áp ra tầng 1 bằng không.

$$U_{r1} = (I_{aP} - I_{aT}) \cdot R8 = 0$$

Và tương tự dòng điện anôt hai đèn 2ĐT và 3ĐT bằng nhau ($I_{a2} = I_{a3}$), hai cuộn dây 1CK và 2CK có điện trở và số vòng như nhau, sức từ động của chúng tác dụng ngược chiều nhau nên sức từ động tổng của KĐMĐ bằng không.

$$F_{\Sigma} = F_{1CK} - F_{2CK} = (I_{a2} - I_{a3}) \cdot W = 0$$

Khi $RT = 1$, $\rightarrow U_{cd} > 0$, do sự phân cực của điện áp chủ đạo nên nửa đèn phải thông yếu hơn nửa đèn bên trái của 1ĐT, điện áp trên R8 lớn hơn điện áp trên R9, điện áp ra của tầng 1 có cực tính làm cho đèn 3ĐT thông mạnh hơn 2ĐT

tức là $I_{a3} > I_{a2}$ hay $I_{2CK} > I_{1CK}$ và sức từ động F_{Σ} có dấu tương ứng với chiều quay thuận của động cơ. Tốc độ động cơ lớn hay bé tùy thuộc vào điện áp chủ đạo. Khâu phản hồi âm dòng điện có ngắt: lợi dụng tính chất của MĐKĐ là khi có dòng điện phản ứng, điện áp ra của nó sẽ giảm do tác dụng của phản ứng phản ứng. Mạch phản hồi âm dòng điện có ngắt gồm có cuộn bù, cầu chỉnh lưu 1V và biến trở 2BT. Khi dòng điện phản ứng còn nhỏ và nhỏ hơn dòng điện ngắt ($I_r < I_{ng}$), sụt áp trên cuộn bù nhỏ hơn điện áp trên biến trở 2BT (U_0); cầu chỉnh lưu 1V không thông, và dòng điện cuộn bù hoàn toàn tương ứng với dòng điện phản ứng, MĐKĐ được bù đủ. Với giả thiết $I_b = I_r$ thì sức từ động của cuộn bù sẽ là:

$$F_b = I_b \cdot W_b = I_r \cdot W_b$$

Khi $I_r > I_{ng}$ thì ta có $U_b > U_0$; các van 1V thông, xuất hiện dòng điện phân mạch 1V và dòng điện cuộn bù sẽ giảm đi một lượng:

$$I_b = I_r - I_{1V}$$

Mức độ bù giảm đi và kết quả điện áp ra của MĐKĐ giảm nhanh khi dòng điện phản ứng tăng làm cho dòng điện phản ứng được hạn chế.

Trong trường hợp này, sức từ động của MĐKĐ là:

$$F_{\Sigma} = F_{12} + F_b - F_d = F_{12} + (I_r - I_{1V}) \cdot W_b - I_r \cdot W_b = F_{12} - I_{1V} \cdot W_b$$

Trong đó : F_{12} - stđ của hai cuộn 1CK và 2CK

$$F_b = I_b \cdot W_b - \text{sức từ động của cuộn bù}$$

$$F_d = I_r \cdot W_b - \text{sức từ động dọc trục được bù đủ khi } (I_r < I_{ng}).$$

Từ công thức trên ta thấy: khi $I_r > I_{ng}$ thì sức từ động của MĐKĐ bị giảm đi một lượng ($I_{1V} \cdot W_b$). Như vậy có thể coi sức từ động tổng của MĐKĐ được sinh ra bởi hai cuộn 1CK- 2CK là F_{12} và cuộn bù W_b với sức từ động ($I_{1V} \cdot W_b$) ngược chiều sức từ động F_{12} .

3.4.4 Trang bị điện máy doa 2A613

a. Sơ đồ nguyên lý mạch điện: (xem hình 3.13)

- Trang bị điện

1Đ: Động cơ truyền động trục chính (quay dao doa); loại: AO51 – 2 – T ; 3~ - 380V; 4,5 KW; 2800Rpm.

2Đ: Động cơ truyền động bàn; loại: AO42 – 6 – T; 3~ - 380V; 1,7KW; 980Rpm.

RTĐ: Rơ-le tốc độ dùng hãm ngược động cơ trục chính.

2BA: Biến áp 380V/24V: dùng cấp nguồn cho đèn Đ.

1BA: Biến áp 380V/127V: dùng cấp nguồn cho mạch điều khiển.

Đ: Đèn chiếu sáng làm việc; 24V/10W.

3RTr: Rơ-le trung gian dùng trong đảo chiều động cơ 1Đ.

1RTr; 2RTr: Định hướng di chuyển cho bàn ứng với trạng thái làm việc của 1Đ.

- Nguyên lý làm việc truyền động chính

Đóng cầu dao CD cấp nguồn cho mạch.

Ấn nút $M_T(11,19)$ làm cuộn dây $3RTr(27,4)$ có điện nên tiếp điểm $3RTr(13,7)$ đóng lại cấp điện cho cuộn $1K$ và động cơ $1Đ$ quay thuận chiều. Khi đó $Rtd(3,35)$ đóng lại, chuẩn bị cho mạch hãm ngược làm việc.

Dừng máy bằng nút $D(1,3)$, cuộn $1K$ mất điện nên các tiếp điểm $1K(35,21)$ và $1K(21,23)$ đóng lại đồng thời làm cho $2K$ được cấp nguồn quá trình hãm ngược xảy ra.

Chú ý: Phải ấn và giữ nút D trong suốt quá trình hãm máy, khi động cơ gần dừng hẳn thì mới buông tay ra.

Muốn máy quay nghịch thì ấn $M_N(11,13)$ quá trình xảy ra tương tự (cuộn $2K$ làm việc; $Rtd(3,5)$ và $1K$ hãm máy).

- Truyền động ăn dao

Cũng do $1Đ$ truyền động qua 1 tay gạt cơ khí, người ta có thể cho ăn dao theo 2 chiều hoặc 1 chiều nào đó.

- Di chuyển bàn, ụ

Chuyển tay gạt cơ khí sang vị trí "nhanh" làm $KH(1,9)$ bị ấn. Nó sẽ cắt điện $1K$ hoặc $2K$ và cấp điện cho $3K$ hoặc $4K$ tùy vào trạng thái của $2RTr$.

Do kết cấu cơ khí nên $2Đ$ bao giờ cũng làm việc để di chuyển bàn ngược với hướng ăn dao. Công việc này do $1RTr$ và $2RTr$ thực hiện như sau:

- Rơ-le $2RTr$ khi có điện sẽ làm tiếp điểm $2RTr(29,31)$ đóng lại hoặc tiếp điểm $2RTr(29,33)$ mở ra. Các tiếp điểm này được giữ nguyên trạng thái nhờ vào 1 chốt cơ khí. Chỉ khi $1RTr$ hút chốt này đi thì các tiếp điểm trên mới trở về trạng thái ban đầu.

- Do vậy: Khi ấn M_T thì $1K$ và $1RTr$ có điện, động cơ $1Đ$ quay thuận như đã nói. Đồng thời $1RTr$ sẽ hút chốt cơ khí để các tiếp điểm của $2RTr$ có trạng thái như trong hình vẽ. Nghĩa là $2RTr(29,33)$ đóng lại để cấp điện cho $4K$ và bàn được di chuyển ngược với hướng ăn dao.

- Tương tự khi ấn M_N thì $2K$ và $2RTr$ có điện quá trình xảy ra ngược lại và $3K$ có điện, bàn sẽ di chuyển ngược lại.

- Bảo vệ và liên động

Ngắn mạch: Các cầu chì.

Quá tải: RN .

Liên động: $1RTr$ và chốt cơ khí; Rtd ; KH .

- Sơ đồ bố trí thiết bị và đi dây: (Sinh viên bổ sung hoàn chỉnh hình 3.14)

b. Lắp ráp mạch điện

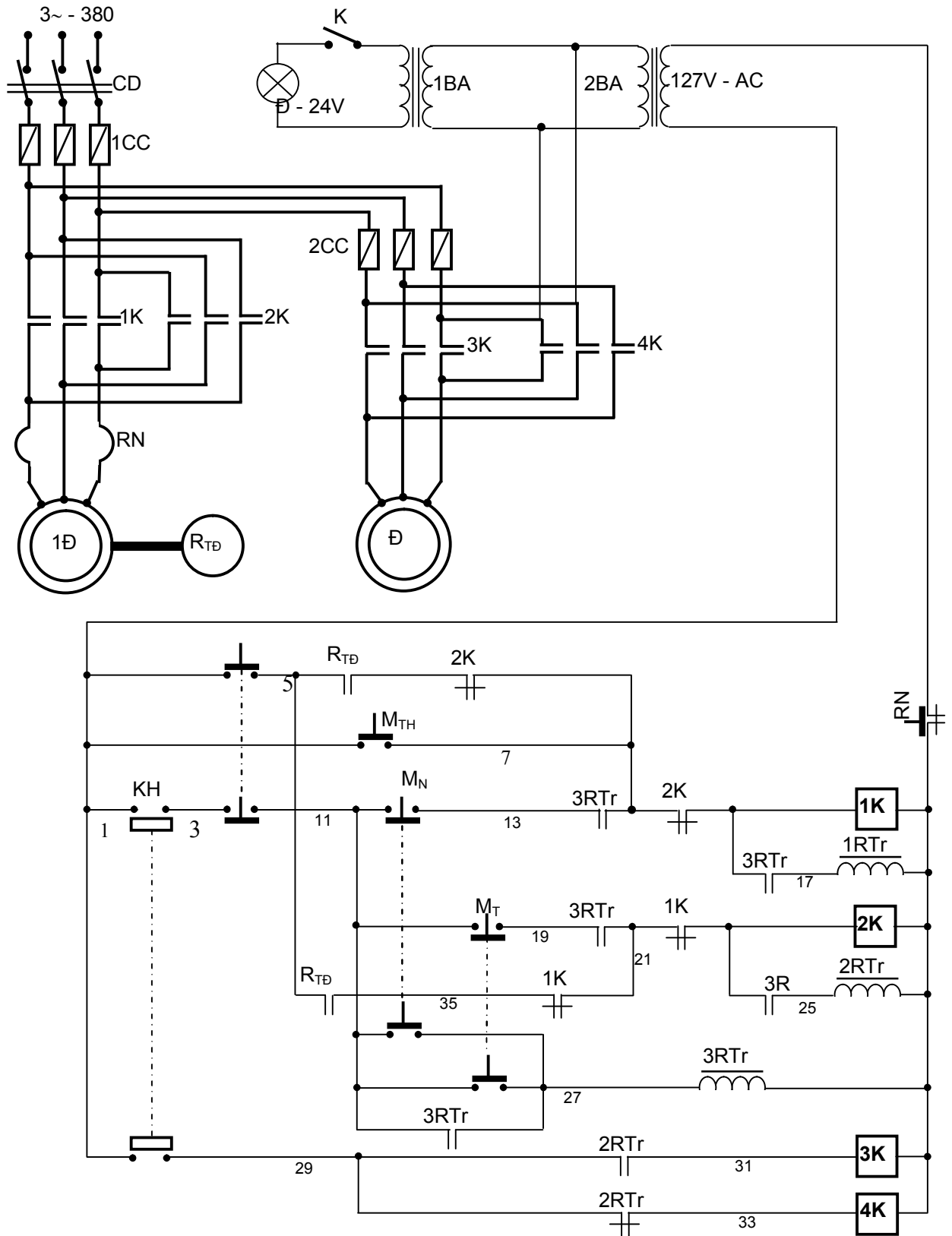
+Bước 1: Lựa chọn và gá lắp thiết bị

Bảng 3.3: Bảng kê trang bị điện hình 2.13

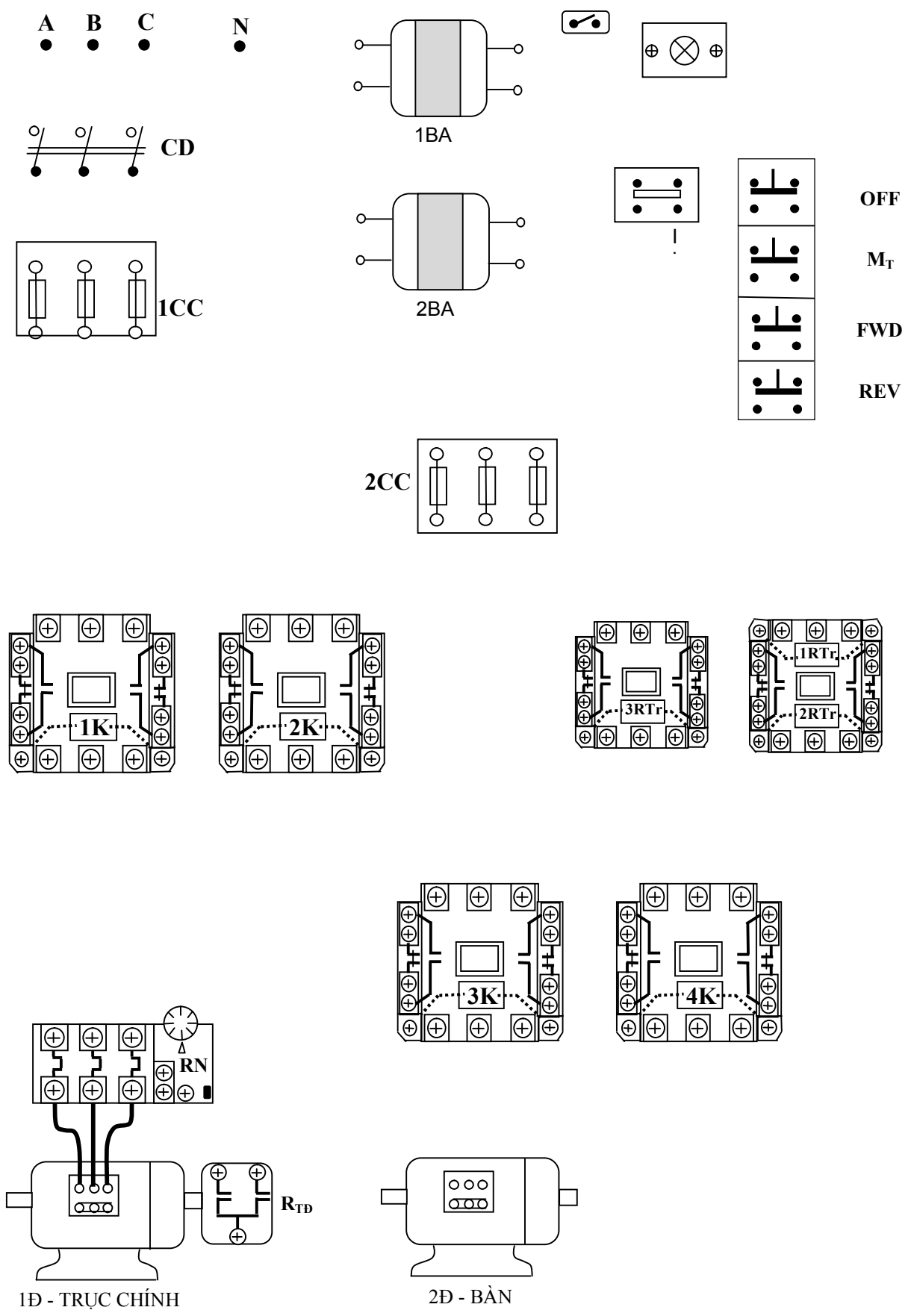
Stt	Kí hiệu	SL	Chức năng
1	1CD	1	Cầu dao nguồn, đóng cắt không tải toàn bộ mạch.
2	1CC	3	Cầu chì bảo vệ ngăn mạch cho động cơ trực chính.
3	2CC	3	Cầu chì bảo vệ ngăn mạch cho động cơ bàn.
4	1K; 2K	2	Công tắc tơ, đảo chiều và hãm ngược động cơ trực chính 1Đ.
5	3K, 4K	2	Công tắc tơ, điều khiển đảo chiều động cơ truyền động bàn 2Đ.
6	RN	1	Rơ le nhiệt, bảo vệ quá tải động cơ trực chính.
7	R _{TĐ}	1	Rơ le tổ độ, hãm ngược động cơ trực chính 1Đ.
8	1RTr; 2RTr; 3RTr	3	Rơ le trung gian, khống chế trạng thái làm việc và di chuyển bàn.
9	KH	1	Công tắc hành trình, thao tác khi di chuyển bàn.
10	1BA	1	Biến áp cách ly, cấp nguồn an toàn cho đèn chiếu sáng làm việc.
11	2BA	1	Biến áp cách ly, cấp nguồn 127V cho mạch điều khiển.
12	K	1	Công tắc, điều khiển đèn chiếu sáng làm việc.
13	Đ	1	Đèn chiếu sáng làm việc.

+Bước 2: Lắp ráp, vận hành và mô phỏng sự cố

- Sinh viên tự vạch trình tự lắp ráp, kiểm tra.
- Sinh viên tự vận hành mạch và mô phỏng ít nhất 3 sự cố có thể xảy ra.



HÌNH 3.13: SƠ ĐỒ NGUYÊN LÝ MẠCH ĐIỆN MÁY ĐOÀ 2A613



HÌNH 3.14: SƠ ĐỒ BỐ TRÍ MẠCH ĐIỆN MÁY DOA 2A613

5. Trang bị điện nhóm máy khoan

Mục tiêu: Nêu được các đặc điểm về công nghệ và trang bị điện cho máy khoan. Phân tích nguyên lý hoạt động các máy khoan điển hình.

5.1 Đặc điểm, yêu cầu trang bị điện

a. Khái niệm về máy khoan

Máy khoan dùng gia công các lỗ hình trụ, gia công tinh các lỗ do đúc hay dập đã có sẵn, cũng có thể cắt ren bằng ta-rô.

b. Truyền động của máy khoan

Truyền động quay đầu khoan là truyền động chính trong máy.

Truyền động ăn dao là chuyển động dịch chuyển mũi khoan dọc theo trục quay đi xuống hết chi tiết cần khoan.

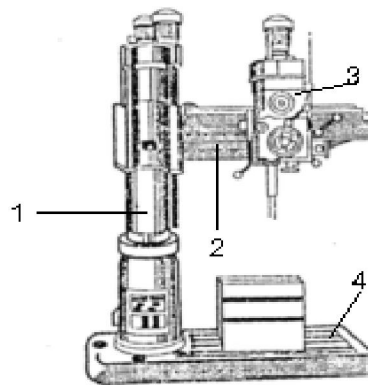
Truyền động chính thường dùng động cơ ĐKB xoay chiều 3 pha rô to lồng sóc có đảo chiều quay, một hay nhiều cấp tốc độ làm việc dài hạn.

Phạm vi điều chỉnh tốc độ trong khoảng $D = (50 - 60) / 1$.

Truyền động ăn dao cũng được thực hiện từ động cơ trục chính thông qua hộp tốc độ ăn dao.

Ngoài ra còn có động cơ bơm nước, nâng hạ cần khoan, xiết cần, xiết đầu khoan ...

Hình dạng ngoài và các bộ phận cơ bản của máy khoan.



HÌNH 3.15: HÌNH DÁNG BÊN NGOÀI CỦA MÁY KHOAN

1. Trụ đứng; 2. Cần khoan; 3. Đầu khoan; 4. Bàn gá chi tiết;

3.5.2 Trang bị điện máy khoan 2A55

a. Nghiên cứu sơ đồ mạch điện (xem hình 3.16)

- Trang bị điện:

1Đ: Quay trục chính: Loại AO 51 - 4; 3~ - 380V; 4,5KW; 1440Rpm.

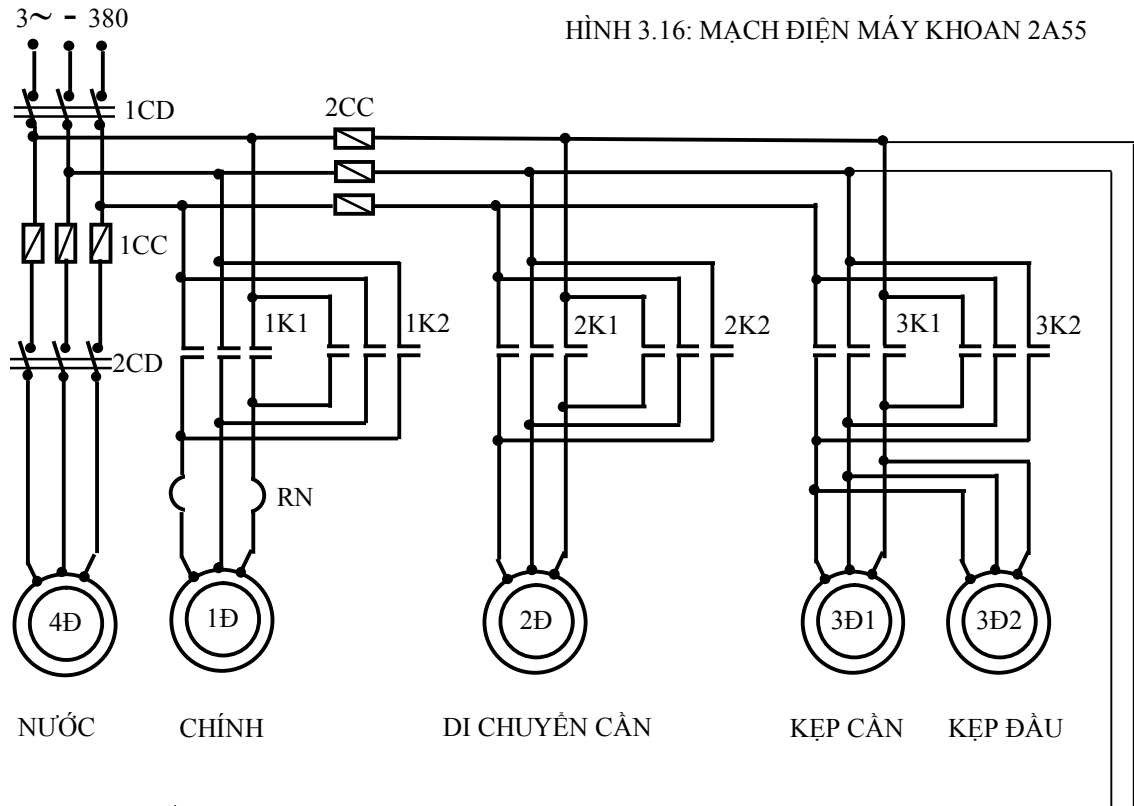
2Đ: Di chuyển cần và giữ cần trên trục: Loại AO41 - 4; 3~ - 380V; 1,7KW; 1420Rpm.

3Đ1: Kẹp chặt cần khoan vào trụ bằng thủy lực: Loại ПТ22 – 4; 3~ - 380V; 1,5KW; 1410Rpm.

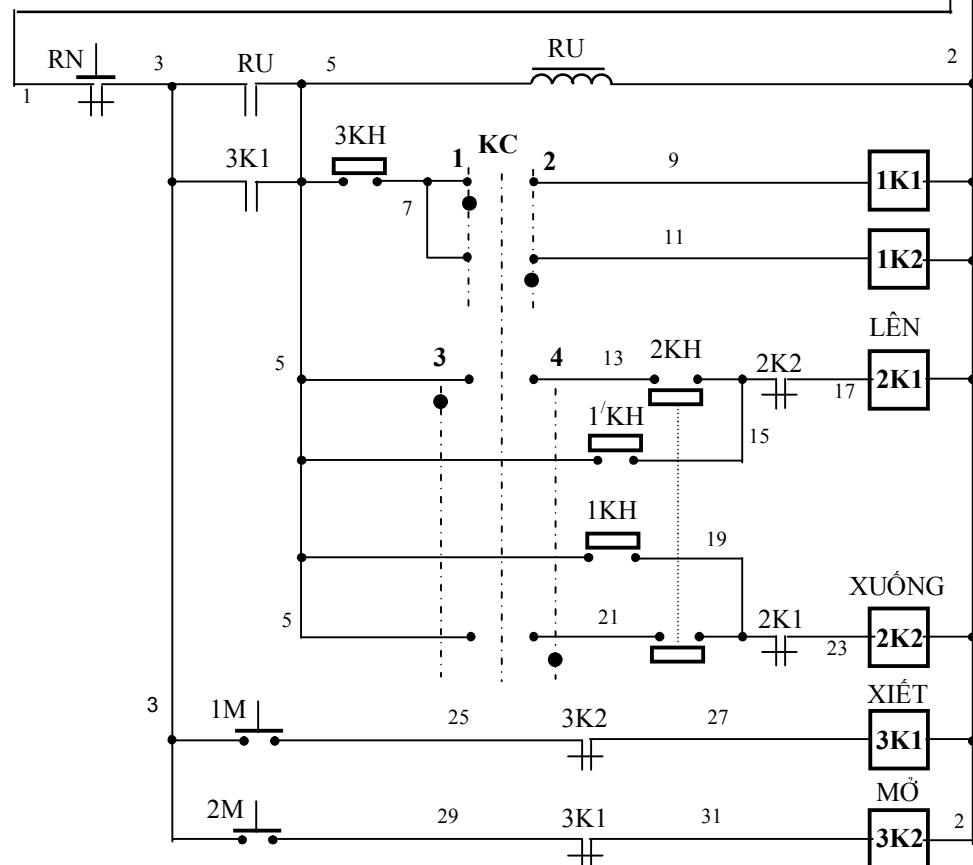
3Đ2: Kẹp chặt đầu khoan vào trụ bằng thủy lực: Loại ПТ22 – 4; 3~ - 380V; 1,5KW; 1410 rpm.

4Đ: Bơm nước: Loại ПА – 22; 3~ - 380V; 0,125 KW; 2800 rpm.

KC: Tay gạt chữ thập: 4 vị trí, 4 tiếp điểm.



HÌNH 3.16: MẠCH ĐIỆN MÁY KHOAN 2A55



- Nguyên lý làm việc:

Trước tiên ấn nút 1M(3,25) cấp điện cho 3K1 để động cơ 3Đ1 và 3Đ2 làm việc xiết chặt cần khoan và đầu khoan vào trụ.

Khi đó tiếp điểm 3K1(3,5) đóng lại cấp điện cho rơ le điện áp RU nên tiếp điểm RU(3,5) đóng lại chuẩn bị cho mạch làm việc.

Đóng điện cho động cơ 1Đ để quay trục chính tùy vào vị trí của tay gạt chữ thập KC và tay gạt cơ khí trên bộ máy có liên quan đến công tác hành trình 3KH như sau:

Giả sử KC đặt ở vị trí số 1 (bên phải) thì tiếp điểm KC(7,9) kín và ấn tay gạt cơ khí xuống dưới làm cho 3KH bị ấn, lúc đó trục khoan được nối khớp để quay thuận chiều.

Còn nếu KC vẫn đặt ở 1, nhưng kéo tay gạt cơ khí lên trên thì 3KH cũng bị ấn nhưng trục khoan được nối khớp ngược lại để quay nghịch.

Tương tự, nếu đặt tay gạt chữ thập KC ở vị trí số 2 (bên trái) và cũng điều khiển tay gạt cơ khí như trên thì quá trình xảy ra ngược lại.

Có thể tóm lược quá trình làm việc của trục khoan như sau:

KC	Cơ khí	Trục khoan
1	Dưới	Thuận
1	Trên	Nghịch
2	Dưới	Nghịch
2	Trên	Thuận

Dừng máy thì chuyển KC về số 0 hoặc tay gạt cơ khí về giữa.

Động cơ 2Đ để di chuyển cần cũng được thao tác bằng tay gạt chữ thập KC: Bật KC về vị trí số 3 (trên) làm cho KC(5, 13) kín nên 2K1 tác động và 2Đ được nối lưới.

Động cơ 2Đ hoạt động như sau: Đầu tiên động cơ này quay trục vít để nới lỏng cần khoan. Khi cần đã lỏng thì một cơ cấu cơ khí làm đóng 1KH(5,19) để chuẩn bị cho việc giữ cần khoan trên trụ sau khi cần ngừng đi lên. Động cơ 2Đ tiếp tục làm việc và bộ phận cơ khí sẽ chuyển sang chuyển động nâng cần đi lên. Khi cần đã đến vị trí yêu cầu, chuyển KC về giữa để cắt điện 2K1, cần ngừng đi lên và tiếp điểm 2K1(19,23) đóng lại cấp nguồn cho 2K2, động cơ 2Đ quay ngược lại để bắt đầu quá trình xiết cần khoan. Khi cần đã được xiết chặt thì 1KH(5,19) mở ra kết thúc quá trình xiết cần.

Công tác hành trình 2KH dùng giới hạn hành trình chuyển động của cần khoan về phía trên và phía dưới.

Trường hợp muốn hạ cần khoan thì chuyển tay gạt KC về vị trí số 4 (dưới) quá trình xảy ra tương tự (2K2 hạ cần; 1'KH và 2K1 xiết cần).

Công tác tơ 3K1 và 3K2 dùng để mở và xiết đầu khoan chỉ làm việc khi ấn nút 1M và 2M.

Bảo vệ và liên động (Sinh viên tự phân tích).

- Sơ đồ thiết bị và đi dây (Sinh viên bổ sung và hoàn thiện theo hình 3.17).

b. Lắp ráp mạch:

+Bước 1: Lựa chọn và gá lắp thiết bị

Bảng 3.4: Bảng kê trang bị điện hình 3.16

Stt	Kí hiệu	SL	Chức năng
1	1CD	1	Cầu dao nguồn, đóng cắt không tải toàn bộ mạch.
2	2CD	1	Cầu dao điều khiển động cơ bơm nước 4Đ.
3	1CC	3	Cầu chì bảo vệ ngắn mạch động cơ bơm nước 4Đ.
4	2CC	3	Cầu chì bảo vệ ngắn mạch cho các động cơ di chuyển cần (2Đ); kẹp cần (3Đ1) và kẹp đầu khoan (3Đ2).
5	KC	1	Tay gạt chữ thập: 5 vị trí, 4 tiếp điểm: điều khiển trục khoan và nâng hạ cần khoan.
6	1K1;1K2	2	Công tắc tơ, đảo chiều quay động cơ trục chính 1Đ.
7	RN	1	Rơ le nhiệt, bảo vệ quá tải cho động cơ trục chính.
8	2K1;2K2	2	Công tắc tơ, nâng hạ cần khoan tự động 2Đ.
9	3K1;3K2	2	Công tắc tơ, xiết mở cần khoan và đầu khoan 3Đ1; 3Đ2.
10	RU	1	Rơ le điện áp, bảo vệ kém áp cho toàn mạch.
11	1KH;1'KH	2	Công tắc hành trình dừng trong quá trình nâng hạ cần khoan.
12	2KH	1	Bộ công tắc hành trình liên động, giới hạn hành trình trên và dưới của cần khoan.
13	3KH	1	Công tắc hành trình, liên kết với tay gạt cơ khí cho phép trục khoan làm việc.
14	1M; 2M	2	Nút ấn thường mở, điều khiển xiết mở cần khoan và đầu khoan.

- Chọn đúng chủng loại, số lượng các thiết bị khí cụ cần thiết.

- Định vị các thiết bị lên panen.

- Định vị các công tắc hành trình đúng vị trí.

- Định vị các nút ấn 1M, 2M; tay gạt KC đúng vị trí trên bệ máy.

+Bước 2: Lắp ráp

- Đọc, phân tích sơ đồ nguyên lý, sơ đồ nối dây.

- Lắp mạch điều khiển theo sơ đồ:

Liên kết các bộ nút ấn, các tay gạt đánh số các đầu dây ra. Lắp đặt đường dây từ các công tắc hành trình đến tủ điện.

Đấu mạch rơ le điện áp (lưu ý tiếp điểm RU(3,5) và 3K1(3,5)).

Đấu đường dây vào cuộn hút công tắc tơ 1K1, 1K2.

Đầu đường dây vào cuộn hút công tắc tơ 2K1, 2K2. Chú ý đường dây ra từ các công tắc hành trình, tiếp điểm khóa chéo.

Đầu đường dây vào cuộn hút công tắc tơ 3K1, 3K2.

- Lắp mạch động lực theo sơ đồ:

Đầu các mạch đảo chiều ở các công tắc tơ 1K1, 1K2; 2K1, 2K2 và 3K1, 3K2.

Đầu đường dây cấp nguồn cho động cơ bơm nước.

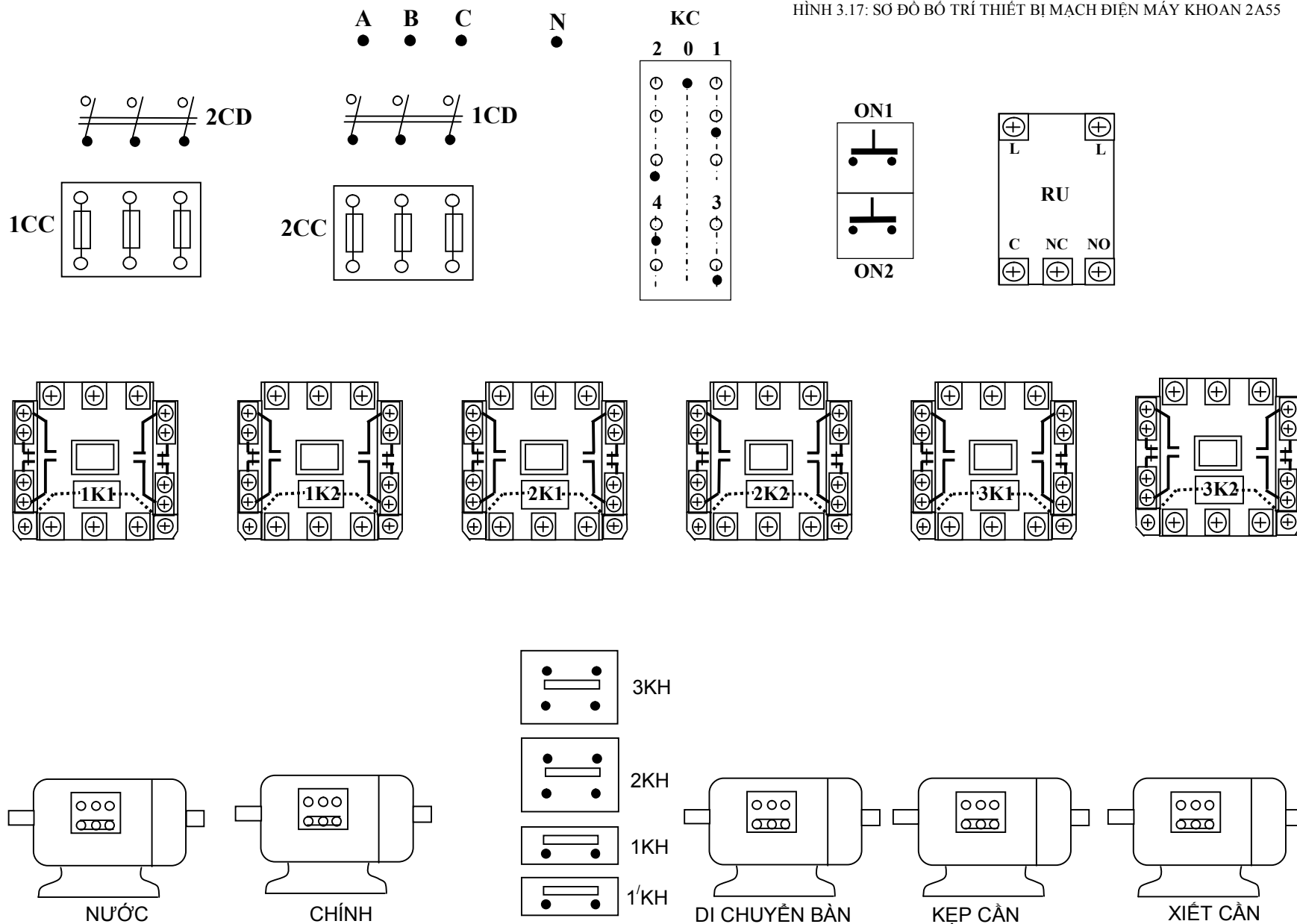
Liên kết đường dây cấp nguồn qua các cầu chì 1CC, 2CC và cầu dao 1CD.

- Lắp đường dây cấp nguồn cho hệ thống:

Liên kết song song 2 động cơ 3Đ1 và 3Đ2.

Lắp đặt cáp từ các động cơ đến tủ điện.

HÌNH 3.17: SƠ ĐỒ BỐ TRÍ THIẾT BỊ MẠCH ĐIỆN MÁY KHOAN 2A55



+Bước 3: Kiểm tra và vận hành

- Kiểm tra mạch cuộn hút 1K1, 1K2; 2K1, 2K2; 3K1, 3K2; RU.

- Kiểm tra thông mạch, chạm vỏ tại các cầu đấu dây.

- Kiểm tra mạch động lực:

Hết sức lưu ý vấn đề an toàn, chiều quay của các động cơ.

Kiểm tra cẩn thận sự liên động giữa các chi tiết cơ khí và hệ thống điện. Có thể kết hợp đo kiểm và quan sát bằng mắt.

- Vận hành không tải:

Cô lập mạch động lực tại các cầu đấu dây.

Cấp nguồn và vận hành mạch điều khiển:

Ấn nút 1M(3,25) cuộn 3K1 và RU hút, mạch chuẩn bị làm việc.

Thao tác tay gạt cơ khí để đóng 3KH.

Bậc KC về 1: 1K1 hút; chuyển KC sang số 2: 1K2 hút.

Bậc KC về 3: 2K1 hút; chuyển KC sang số 4: 2K2 hút.

KC đang đặt ở 3 hoặc 4, tác động vào 2KH thì 2K1 hoặc 2K2 nhả.

Ấn và giữ nút 1M(3,25) hoặc 2M(3,29) thì 3K1 hoặc 3K2 hút.

- Vận hành có tải:

Cắt nguồn, liên kết lại dây nối mạch động lực cho động cơ 1Đ và 4Đ để vận hành trục khoan và bơm nước.

Đóng cầu dao 1CD, 2CD để cấp nguồn cho mạch động lực.

Sau đó cấp nguồn cho mạch điều khiển:

Ấn nút 1M(3,25) cuộn 3K1 và RU hút, mạch chuẩn bị làm việc.

Thao tác tay gạt cơ khí để đóng 3KH.

Bậc KC về 1 hoặc 2: trục khoan sẽ quay thuận hoặc nghịch.

Thao tác tay gạt cơ khí ở vị trí ngược lại (3KH cứng được ấn xuống).

Chiều quay của trục khoan sẽ ngược lại khi thao tác KC.

Đóng 2CD: động cơ bơm nước 4Đ làm việc.

Cắt nguồn, liên kết lại dây nối mạch động lực cho động cơ 2Đ để di chuyển cần khoan và động cơ 3Đ1, 3Đ2 để xiết mở cần khoan và đầu khoan:

Đóng cầu dao 1DC, 2CD để cấp nguồn cho mạch động lực.

Sau đó cấp nguồn cho mạch điều khiển:

Ấn nút 1M(3,25) cuộn 3K1 và RU hút, mạch chuẩn bị làm việc.

Bậc KC về 3: cần khoan sẽ được nâng lên. Còn nếu KC đặt ở số 4 cần khoan sẽ hạ xuống.

Trong quá trình nâng hạ, nếu đến cuối hành trình thì 2KH tác động để mạch dừng.

Ấn và giữ nút 1M(3,25) hoặc 2M(3,29) cần khoan và đầu khoan sẽ được xiết hay mở.

+Bước 4: Mô phỏng sự cố và sửa chữa hư hỏng

- Cắt nguồn cung cấp.
- Sự cố 1: Hở mạch tại tiếp điểm 3K1(3,5), sau đó cho mạch vận hành. Quan sát trực khoan, ghi nhận hiện tượng, giải thích.
- Sự cố 2: Hở mạch tại công tắc hành trình 3KH, sau đó cho mạch vận hành. Quan sát trực khoan, ghi nhận hiện tượng, giải thích.
- Sự cố 3: Hoán vị đầu dây 9, 11 với nhau, sau đó cho mạch vận hành ở 2 vị trí của tay gạt cơ khí. Quan sát trực khoan, ghi nhận hiện tượng, giải thích.
- Sự cố 4: Hoán vị đầu dây 25, 29 với nhau, sau đó ấn 1M hoặc 2M để mạch vận hành. Quan sát trạng thái xiết mở của càn khoan và đầu khoan, ghi nhận hiện tượng, giải thích.
- +Bước 5: Viết báo cáo về quá trình thực hành
- Lược thuật lại quá trình lắp ráp, các sai lỗi mắc phải (nếu có).
- Giải thích các hiện tượng khi vận hành mạch, các nguyên nhân gây hư hỏng khi mô phỏng...
- Vai trò của 1KH và 1/KH; nêu sự cố có thể xảy ra nếu các chi tiết này hư hỏng?

BÀI TẬP MỞ RỘNG

3.3 Trong mạch điện máy khoan 2A55. Hãy thực hiện:

- Thiết kế mạch hãm dừng cho động cơ trục chính.
- Khống chế động cơ bơm nước làm việc sau khi máy đã bắt đầu làm việc.
- Có đèn tín hiệu cho các trạng thái làm việc của máy.
 - a. Sinh viên vẽ hoàn chỉnh sơ đồ và lắp ráp mạch.
 - b. Vận hành, quan sát và ghi nhận hiện tượng.
 - c. Mô phỏng sự cố, quan sát ghi nhận hiện tượng.
 - d. Làm báo cáo thực hành, giải thích hiện tượng.

5.3 Trang bị điện máy khoan 2A125

a. Nghiên cứu sơ đồ nguyên lý mạch điện hình 3.18.

- Trang bị điện:

1Đ: Động cơ truyền động trục chính (quay đầu khoan); loại: A42 – 4; 3~ - 380V; 2,8 KW; 2420Rpm.

2Đ: Động cơ bơm nước; loại: ΠA – 22; 3~ - 380V; 0,125KW; 2800Rpm.

K1; K2; K3: Bộ công tắc xoay dùng đảo chiều động cơ trục chính.

BA: Biến áp 380V/36V: dùng cấp nguồn cho đèn Đ.

Đ: Đèn chiếu sáng làm việc: 36V; 10W.

- Nguyên lý làm việc:

Đóng cầu dao 1CD cấp nguồn cho mạch chuẩn bị làm việc.

Chuyển công tắc xoay (K1; K2; K3) sang phải (quay thuận); do được liên động cơ khí nên K1(5,7) và K3(3,5) đóng lại đồng thời nên cuộn hút 1K được cấp nguồn, động cơ 1Đ làm việc, trục khoan quay thuận chiều.

Do cấu tạo cơ khí nên K1(5,7) chỉ đóng trong chốc lát, sau đó tự động mở ra; nhưng mạch vẫn hoạt động bình thường vì đã có tiếp điểm duy trì 1K(5,7).

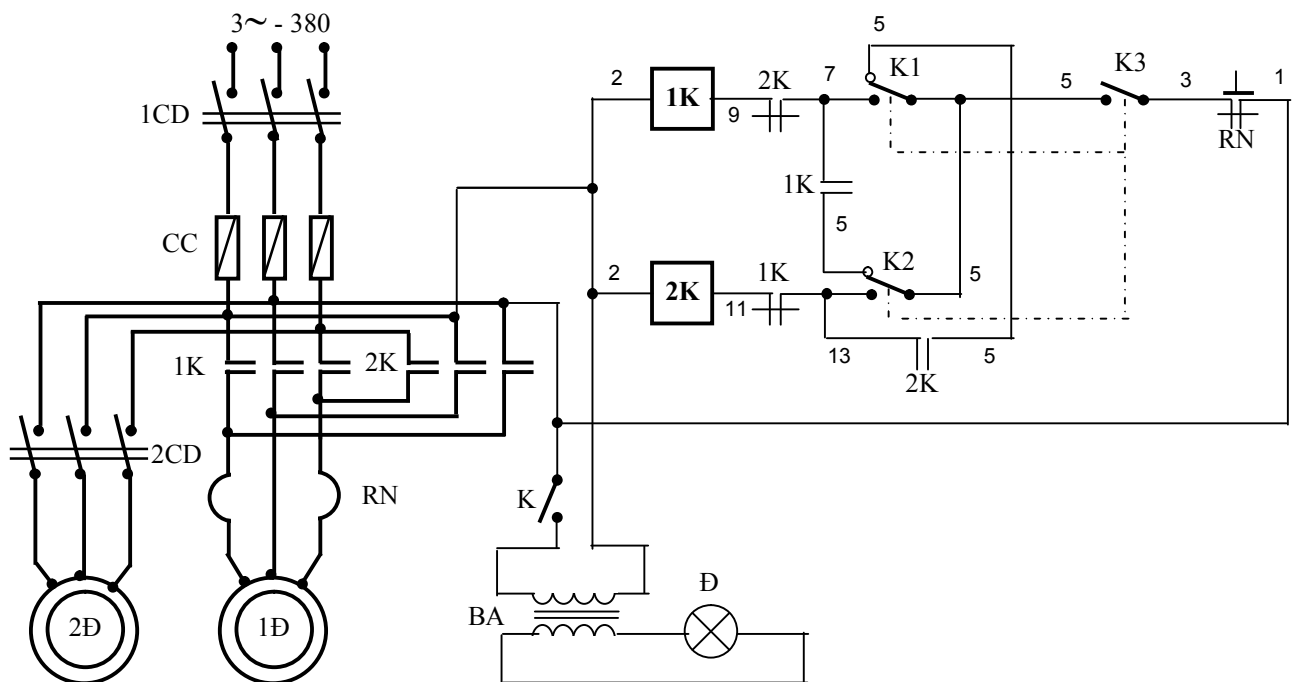
Còn nếu chuyển công tắc xoay về bên trái trục khoan sẽ quay ngược do K2(13,5) và K3(3,5) đóng lại; sau đó cũng được duy trì bằng tiếp điểm 2K(5,13).

Dừng máy bằng cách đặt công tắc xoay ở giữa, lúc đó trạng thái của bộ công tắc xoay như hình vẽ.

Bơm nước thì đóng cầu dao 2CD khi trục khoan đã làm việc.

Đóng công tắc K để cấp nguồn cho đèn Đ thông qua biến áp BA.

HÌNH 3.18: MẠCH ĐIỆN MÁY KHOAN 2A125



NƯỚC TRỤC CHÍNH

- Bảo vệ:

Ngắn mạch: cầu chì CC.

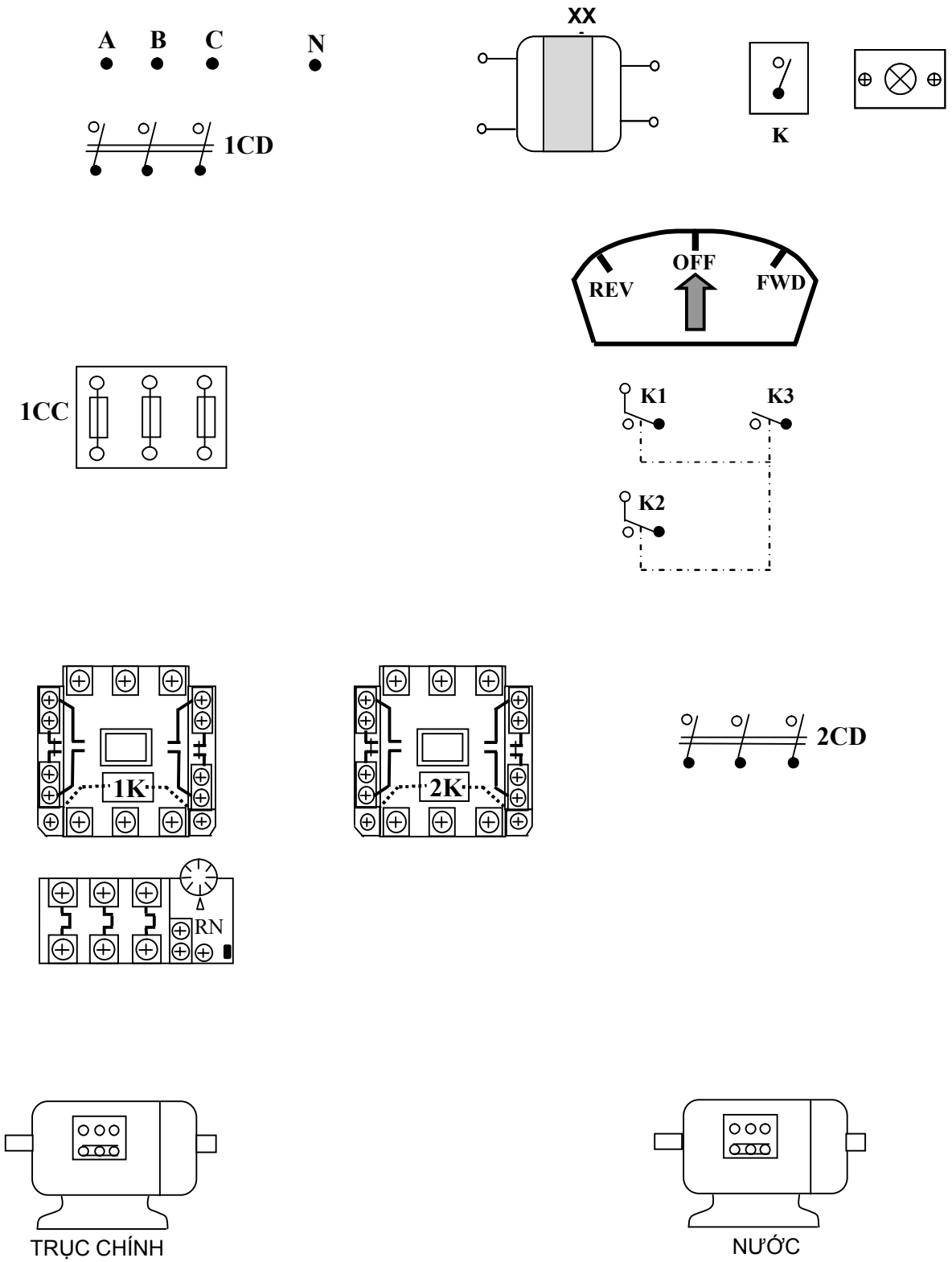
Quá tải: RN.

- Liên động:

Cơ khí: Bộ công tắc xoay K1; K2; K3.

Điện: Khóa chéo; duy trì.

- Sơ đồ thiết bị và đi dây (Sinh viên bổ sung và hoàn thiện theo hình 3.19).



HÌNH 3.19: SƠ ĐỒ BỘ TRÍ THIẾT BỊ MẠCH ĐIỆN MÁY KHOAN 2A125

b. Lắp ráp mạch

+Bước 1: Lựa chọn và gá lắp thiết bị

Bảng 3.5: Bảng kê trang bị điện hình 3.18

Stt	Kí hiệu	SL	Chức năng
1	1CD	1	Cầu dao nguồn, đóng cắt không tải toàn bộ mạch.
2	2CD	1	Cầu dao điều khiển động cơ bơm nước 3Đ.
3	CC	3	Cầu chì bảo vệ ngắn mạch cho toàn bộ mạch.
4	K1,K2,K3	1	Bộ công tắc xoay, điều khiển đảo chiều trực chính.
5	1K; 2K	2	Công tắc tơ, điều khiển đảo chiều động cơ trực chính (1Đ).
6	RN	1	Rơ le nhiệt, bảo vệ quá tải động cơ trực chính.
7	BA	1	Biến áp cách ly, cấp nguồn an toàn cho đèn chiếu sáng làm việc.
8	K	1	Công tắc, điều khiển đèn chiếu sáng làm việc.
9	Đ	1	Đèn chiếu sáng làm việc.

+Bước 2: Lắp ráp, vận hành và mô phỏng sự cố

- Sinh viên tự vạch trình tự lắp ráp, kiểm tra.
- Sinh viên tự vận hành mạch và mô phỏng ít nhất 3 sự cố có thể xảy ra.

BÀI TẬP MỞ RỘNG**3.4** Trong mạch điện máy khoan 2A125. Hãy thực hiện:

- Thay thế bộ công tắc đảo chiều K1, K2, K3 bằng loại khí cụ điện khác sao cho mạch vẫn đảm bảo các tính năng cũ.
- Khống chế động cơ bơm nước chỉ làm việc sau khi trục khoan đã vận hành.
- Có đèn tín hiệu cho các trạng thái làm việc của máy.
 - a. Sinh viên vẽ hoàn chỉnh sơ đồ và lắp ráp mạch.
 - b. Vận hành, quan sát và ghi nhận hiện tượng.
 - c. Mô phỏng sự cố, quan sát ghi nhận hiện tượng.
 - d. Làm báo cáo thực hành, giải thích hiện tượng.

6. Trang bị điện máy mài*Mục tiêu:*

6.1 Đặc điểm, yêu cầu trang bị điện

a. Khái niệm về máy mài

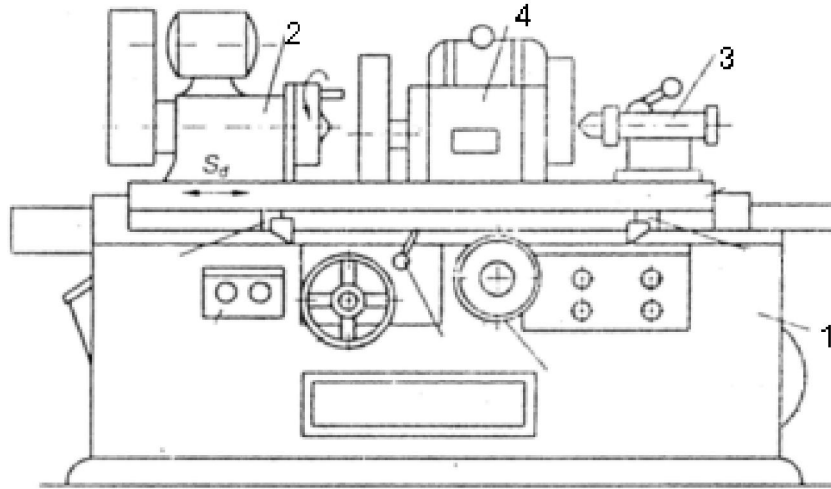
Máy mài là loại máy công cụ dùng gia công làm nhẵn hoặc tạo hình bề mặt các chi tiết. Máy mài có 2 nhóm chính:

Máy mài tròn: Dùng gia công mặt ngoài và mặt trong của chi tiết. Chuyển động chính là chuyển động quay tròn của đá mài, chi tiết có thể quay tròn hoặc tịnh tiến. Các chuyển động phụ gồm: di chuyển ụ đá, bơm dầu, làm

mát ...

Máy mài phẳng: Dùng gia công các mặt phẳng hoặc mặt cầu. Đá mài thường chuyển động tịnh tiến, chi tiết có thể tịnh tiến hoặc quay.

Hình dạng ngoài và các bộ phận chính của máy mài trong hình 3.20.

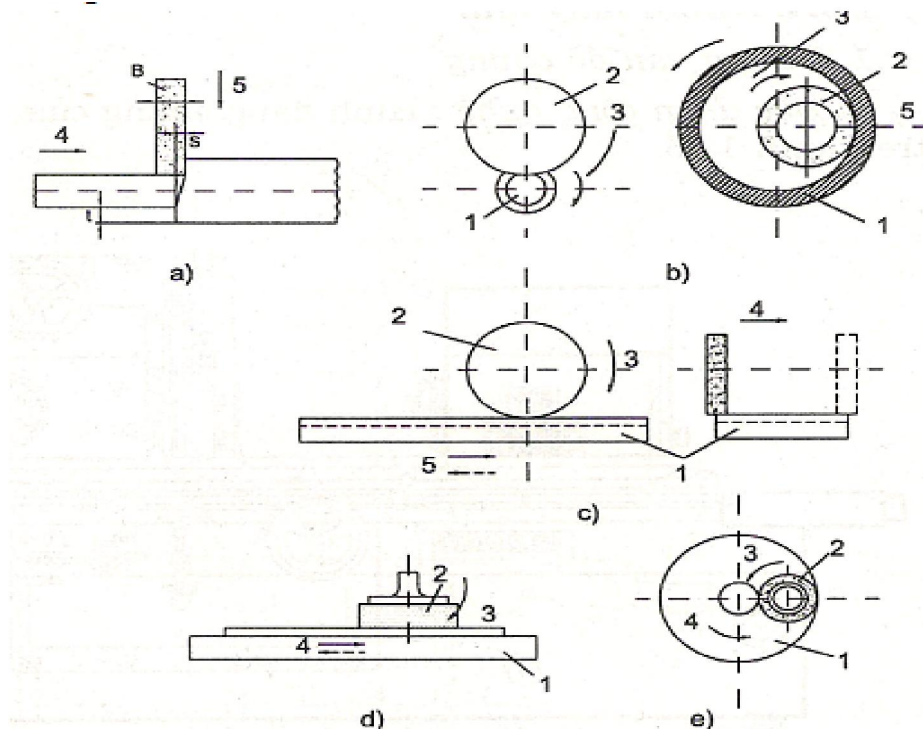


HÌNH 3.20: HÌNH DÁNG BÊN NGOÀI CỦA MÁY MÀI

1. Thân máy; 2. Ụ quay phôi; 3. Ụ đỡ phôi; 4. Ụ mài

Ngoài ra còn có các máy khác như: máy mài vô tâm, máy mài rãnh, máy mài cắt, máy mài răng v.v... Thường trên máy mài có ụ chi tiết hoặc bàn, trên đó kẹp chi tiết và ụ đá mài, trên đó có trục chính với đá mài. Cả hai ụ đều đặt trên bệ máy.

b. Giới thiệu công nghệ mài



HÌNH 3.21: SƠ ĐỒ GIA CÔNG CHI TIẾT TRÊN MÁY MÀI

Máy mài tròn có hai loại: máy mài tròn ngoài (h-3.21a), máy mài tròn trong (h-3.21b). Trên máy mài tròn chuyển động chính là chuyển động quay của đá mài; chuyển động ăn dao là di chuyển tịnh tiến của ụ đá dọc trục (ăn dao dọc trục) hoặc di chuyển tịnh tiến theo hướng ngang trục (ăn dao ngang) hoặc chuyển động quay của chi tiết (ăn dao vòng). Chuyển động phụ là di chuyển nhanh ụ đá hoặc chi tiết v.v...

Máy mài phẳng có hai loại: mài bằng biên đá (h-3.21c) và mặt đầu (h-3.21d). Chi tiết được kẹp trên bàn máy tròn hoặc chữ nhật. Ở máy mài bằng biên đá, đá mài quay tròn và chuyển động tịnh tiến ngang so với chi tiết, bàn máy mang chi tiết chuyển động tịnh tiến qua lại. Chuyển động quay của đá là chuyển động chính, chuyển động ăn dao là di chuyển của đá (ăn dao ngang) hoặc chuyển động của chi tiết (ăn dao dọc). Ở máy mài bằng mặt đầu đá, bàn có thể là tròn hoặc chữ nhật, chuyển động quay của đá là chuyển động chính, chuyển động ăn dao là di chuyển ngang của đá - ăn dao ngang hoặc chuyển động tịnh tiến qua lại của bàn mang chi tiết - ăn dao dọc.

Một tham số quan trọng của chế độ mài là tốc độ cắt (m/s):

$$V = 0,5d \cdot \omega_d \cdot 10^{-3}$$

Trong đó: d - đường kính đá mài, [mm]; ω_d - tốc độ quay của đá mài, [rad/s]; thường $v = 30 \div 50$ m/s

- a) Máy mài tròn ngoài
 - b) Máy mài tròn trong
 - c) Máy mài mặt phẳng bằng biên đá
 - d) Máy mài mặt phẳng bằng mặt đầu (bàn chữ nhật)
 - e) Máy mài mặt phẳng bằng mặt đầu (bàn tròn)
 1. Chi tiết gia công
 2. Đá mài
 3. Chuyển động chính
 4. Chuyển động ăn dao dọc
 5. Chuyển động ăn dao ngang.
- c. Các đặc điểm về truyền động điện và trang bị điện của máy mài
- Truyền động chính: Thông thường máy không yêu cầu điều chỉnh tốc độ, nên sử dụng động cơ không đồng bộ roto lồng sóc. Ở các máy mài cỡ nặng, để duy trì tốc độ cắt là không đổi khi mòn đá hay kích thước chi tiết gia công thay đổi, thường sử dụng truyền động động cơ có phạm vi điều chỉnh tốc độ là $D = (2 \div 4):1$ với công suất không đổi. Ở máy mài trung bình và nhỏ $v = (50 \div 80)$ m/s nên đá mài có đường kính lớn thì tốc độ quay đá khoảng 1000vg/ph. Ở những máy có đường kính nhỏ, tốc độ đá rất cao. Động cơ

truyền động là các động cơ đặc biệt, đá mài gắn trên trục động cơ, động cơ có tốc độ (24000 ÷ 48000) vg/ph, hoặc có thể lên tới (150000 ÷ 200000) vg/ph. Nguồn của động cơ là các bộ biến tần, có thể là các máy phát tần số cao (BBT quay) hoặc là các bộ biến tần tĩnh bằng Thyristor.

Mô men cản tĩnh trên trục động cơ thường là 15 ÷ 20% momen định mức.

Mô men quán tính của đá và cơ cấu truyền lực lại lớn: 500 ÷ 600% momen quán tính của động cơ, do đó cần hãm cưỡng bức động cơ quay đá. Không yêu cầu đảo chiều quay đá.

- Truyền động ăn dao:

Máy mài tròn : Ở máy cỡ nhỏ, truyền động quay chi tiết dùng động cơ không đồng bộ nhiều cấp tốc độ (điều chỉnh số đôi cực) với $D = (2 \div 4):1$. Ở các máy lớn thì dùng hệ thống biến đổi - động cơ một chiều (BBĐ-ĐM), hệ KĐT – ĐM có $D = 10/1$ với điều chỉnh điện áp phản ứng. Truyền động ăn dao dọc của bàn máy tròn cỡ lớn thực hiện theo hệ BBĐ-ĐM với $D = (20 \div 25)/1$. Truyền động ăn dao ngang sử dụng thuỷ lực.

Máy mài phẳng: Truyền động ăn dao của ụ đá thực hiện lặp lại nhiều chu kỳ, sử dụng thuỷ lực. Truyền động ăn dao tịnh tiến qua lại của bàn dùng hệ truyền động một chiều với phạm vi điều chỉnh tốc độ $D = (8 \div 10):1$.

- Truyền động phụ trong máy mài và truyền động ăn di chuyển nhanh đầu mài, bơm dầu của hệ thống bôi trơn, bơm nước làm mát thường dùng hệ truyền động xoay chiều với động cơ không đồng bộ roto lồng sóc.

6.2 Trang bị điện máy mài 3A161

a. Nghiên cứu sơ đồ

Máy mài tròn 3A161 được dùng để gia công mặt trụ của các chi tiết có chiều dài dưới 1000mm và đường kính dưới 280mm; đường kính đá mài lớn nhất là 600mm. Sơ đồ điều khiển máy mài 3A161 (đơn giản hoá) được trình bày trên hình 3.22.

- Trang bị điện:

Động cơ ĐM (7 kW, 930vg/ph) quay đá mài.

Động cơ ĐT (1,7 kW, 930 vg/ph) bơm dầu cho hệ thống thuỷ lực để thực hiện dao ăn ngang của ụ đá, ăn dao dọc của bàn máy và di chuyển nhanh ụ đá ăn vào chi tiết hoặc ra khỏi chi tiết.

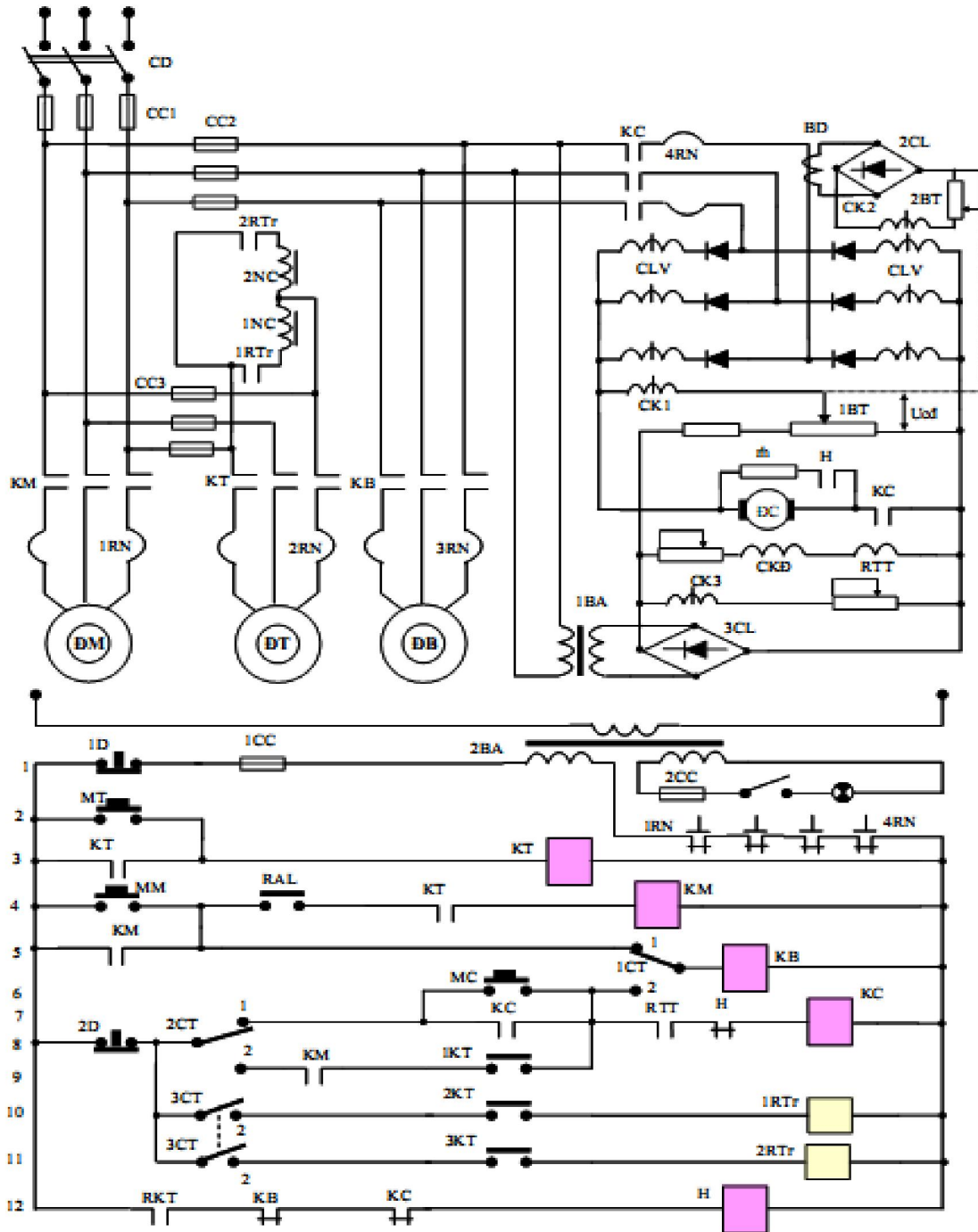
Động cơ ĐC (0,76 kW, 250 ÷ 2500 vg/ph) quay chi tiết mài.

Động cơ ĐB (0,125 kW, 2800 vg/ph) truyền động bơm nước.

Đóng mở van thuỷ lực nhờ các nam châm điện 1NC, 2NC và các tiếp điểm 2KT và 3KT.

Động cơ quay chi tiết được cung cấp điện từ khuếch đại từ KĐT. KĐT nối theo sơ đồ ba pha kết hợp với các điốt chỉnh lưu, có 6 cuộn làm việc và 3

cuộn dây điều khiển CK1, CK2 và CK3. Cuộn CK3 được nối với điện áp chỉnh lưu 3CL tạo ra sức từ hoá chuyên dịch. Cuộn CK1 vừa là cuộn chủ đạo vừa là cuộn phản hồi âm điện áp phản ứng. Điện áp chủ đạo U_{cd} lấy trên biến trở 1BT, còn điện áp phản hồi U_{ph} âm áp lấy trên phân ứng động cơ.



HÌNH 3.22: SƠ ĐỒ NGUYÊN LÝ MÁY MÀI 3A161

Điện áp đặt vào cuộn dây CK1 là:

$$U_{CK1} = U_{cd} - U_{ph} = U_{cd} - kU_r$$

Cuộn CK2 là cuộn phản hồi dương dòng điện phản ứng động cơ. Nó được nối vào điện áp thứ cấp của biến dòng BD qua bộ chỉnh lưu 2CL. Vì

dòng điện sơ cấp biến dòng tỉ lệ với dòng điện phản ứng động cơ ($I_1 = 0,815I_u$) nên dòng điện trong cuộn CK2 cũng tỷ lệ với dòng điện phản ứng. Sức từ hoá phản hồi được điều chỉnh nhờ biến trở 2BT.

Tốc độ động cơ được điều chỉnh bằng cách thay đổi điện áp chủ đạo U_{cd} (nhờ biến trở 1BT). Để làm cứng đặc tính cơ ở vùng tốc độ thấp, khi giảm U_{cd} cần phải tăng hệ số phản hồi dương dòng điện. Vì vậy, người ta đã đặt sẵn khâu liên hệ cơ khí giữa con trượt 2BT và 1BT.

Để thành lập đặc tính tĩnh của động cơ ta dựa vào các phương trình sau:

Điện áp tổng trên cuộn CK1 là $U_{CK1\Sigma}$:

$$U_{CK1\Sigma} = U_{cd} - U_u + K_{qd} \cdot U_{CK2} = U_{cd} - U_u + K_{qd} \cdot K_i \cdot I_u$$

Trong đó: $U_{CK2} = K_{qd2} \cdot K_i \cdot I_u$ là điện áp trên cuộn CK2 qui đổi về CK1. Sức điện động của khuếch đại từ (với giả thiết điểm làm việc của nó nằm ở đoạn tuyến tính)

$$E_{KĐT} = K_{KĐT} \cdot U_{CK1\Sigma}$$

Trong đó: $K_{KĐT}$ - hệ số khuếch đại điện áp của KĐT

Phương trình cân bằng điện áp trong mạch phản ứng là:

$$E_{KĐT} = K \cdot \Phi \cdot \omega + I_u \cdot R_{u\Sigma}$$

Từ các phương trình trên và một số biến đổi ta nhận được phương trình đặc tính tĩnh của hệ như sau:

$$\omega = \frac{K_D \cdot K_{KĐT} \cdot U_{cd}}{(1 + K_{KĐT})} - \frac{[R_{u\Sigma} + K_{KĐT} + (R_{uD} + K_i \cdot K_{qd2})] I \cdot K_D}{(1 + K_{KĐT})}$$

- Nguyên lý làm việc của sơ đồ điều khiển tự động như sau:

Sơ đồ cho phép điều khiển máy ở chế độ thử máy và chế độ làm việc tự động. Ở chế độ thử máy các công tắc 1CT, 2CT, 3CT được đóng sang vị trí 1. Mở máy động cơ ĐT nhờ ấn nút MT, sau đó có thể khởi động đồng thời ĐM và ĐB bằng nút ấn MN. Động cơ ĐC được khởi động bằng nút ấn MC.

Ở chế độ tự động, quá trình hoạt động của máy gồm 3 giai đoạn theo thứ tự sau:

1) Đưa nhanh ụ đá vào chi tiết gia công nhờ truyền động thuỷ lực, đóng các động cơ ĐC và ĐB.

2) Mài thô, rồi tự động chuyển sang mài tinh nhờ tác động của công tắc tơ.

3) Tự động đưa nhanh ụ đá ra khỏi chi tiết và cắt điện các động cơ ĐC, ĐB. Trước hết đóng các công tắc tơ 1CT, 2CT, 3CT sang vị trí 2. Kéo tay gạt điều khiển (được bố trí trên máy) về vị trí di chuyển nhanh ụ đá vào chi tiết (nhờ hệ thống thuỷ lực). Khi ụ đá đi đến vị trí cần thiết, công tắc hành trình 1KT tác động, đóng mạch cho các cuộn dây công tắc tơ KC và KB, các động

cơ ĐC và ĐB được khởi động. Đồng thời truyền động thuỷ lực của các máy được khởi động. Quá trình gia công bắt đầu. Khi kết thúc giai đoạn mài thô, công tắc hành trình 2KT tác động, đóng mạch cuộn dây rơle 1RTr. Tiếp điểm của nó đóng điện cho cuộn dây nam châm 1NC, để chuyển đổi van thuỷ lực, làm giảm tốc độ ăn dao của ụ đá. Như vậy giai đoạn mài tinh bắt đầu. Khi kích thước chi tiết đã đạt yêu cầu, công tắc hành trình 3KT tác động, đóng mạch cuộn dây rơle 2RTr. Tiếp điểm rơle này đóng điện cho cuộn dây nam châm 2NC để chuyển đổi van thuỷ lực, đưa nhanh ụ đá về vị trí ban đầu. Sau đó, công tắc 1KT phục hồi cắt điện công tắc tơ KC và KB; động cơ ĐC được cắt điện và được hãm động năng nhờ công tắc tơ H. Khi tốc độ động cơ đủ nhỏ, tiếp điểm rơle tốc độ RKT mở ra, cắt điện cuộn dây công tắc tơ H. Tiếp điểm của H cắt điện trở hãm ra khỏi phản ứng động cơ.

b. Lắp ráp mạch

- +Bước 1: Sinh viên vẽ sơ đồ thiết bị và sơ đồ đi dây hoàn chỉnh
- +Bước 2: Sinh viên lựa chọn và gá lắp thiết bị vào panel.
- +Bước 3: Sinh viên lắp ráp mạch.
- +Bước 4: Sinh viên vận hành, quan sát và ghi nhận hiện tượng.
- +Bước 5: Sinh viên mô phỏng sự cố, quan sát ghi nhận hiện tượng.
- +Bước 6: Sinh viên làm báo cáo thực hành, giải thích hiện tượng.

* Yêu cầu và phương pháp đánh giá:

- Yêu cầu :

Về kiến thức:

- + Trình bày được cấu tạo các khí cụ điện điều khiển có trong sơ đồ.
- + Vẽ được sơ đồ mạch điện.
- + Phân tích đúng nguyên lý mạch điện.
- + Biết cách lựa chọn thiết bị để thay thế mới/thay thế tương đương phù

hợp.

- + Nguyên tắc lắp ráp mạch điều khiển.

Về kỹ năng:

+ Lắp ráp được mạch điều khiển dùng rơle, công tắc tơ (đơn giản) trên bảng thực hành.

- + Phát hiện được sai hỏng, đề ra phương án sửa chữa phù hợp.
- + Thao tác lắp ráp mạch thành thạo (lắp trên bảng thực hành, lắp trong tủ điện, lắp trên mô hình).

+ Mạch lắp phải đáp ứng được các yêu cầu về kỹ thuật, mỹ thuật và an toàn (mạch hoạt động đúng qui trình, bố trí thiết bị hợp lý đảm bảo không gian cho phép, đi dây gọn đẹp, không có các sự cố về điện, về độ bền cơ).

- + Lắp ráp, sửa chữa đúng qui trình, sử dụng đúng dụng cụ nghề,

đúng thời gian qui định. Đảm bảo an toàn tuyệt đối

Về thái độ:

+ Chấp hành nội quy học tập

+ Tính cẩn thận, nghiêm túc trong công việc và đảm bảo an toàn cho người và thiết bị.

2. Phương pháp:

- Về kiến thức: Áp dụng hình thức kiểm viết

- Về kỹ năng: Đánh giá trực tiếp trên sản phẩm của người học

- Về thái độ: Thông qua số giờ tham gia học và kết quả học tập của người học

CÁC TỪ VIẾT TẮT

GDKT-DN	Dự án Giáo dục kỹ thuật và Dạy nghề
VTEP	Vocational and Technical Education Project
ĐC	Động cơ nói chung
ĐKB	động cơ không đồng bộ
ĐC - DC	Động cơ điện một chiều
ĐC - DC	Động cơ một chiều kích từ độc lập
KTĐL	
ĐC - DC	Động cơ một chiều kích từ nối tiếp
KTNT	
ĐC - DC KT//	Động cơ một chiều kích từ song song
rpm	round per minute (số vòng phút)
var	Variable (thay đổi, không ổn định)
const	Constant (không đổi, cố định)
FK	máy phát kích
CCSX	cơ cấu sản xuất (máy công tác).
TĐKC	tự động không chế
CD	cầu dao điện
CC	Cầu chì
CB	(Circuit Breaker) Aptomat
D	Nút dừng máy
M	Nút mở máy
KH	Công tắc hành trình
KC	Bộ không chế (tay gạt cơ khí)
A, B, C	Các dây pha A, B, C
N, O	Dây trung tính
CTT	Công tắc tơ
RN	Rơ le nhiệt
RTh	Rơ le thời gian
RU	Rơ le điện áp
RI	Rơ le dòng điện
RTr	Rơ le trung gian
R _{TD}	Rơ le tốc độ
RTT	Rơ le thiếu từ trường
RG	Rơ le gia tốc

FH	Phanh hãm điện từ
TĐKC	Tự động không chế
ĐChTĐ	Điều chỉnh tốc độ

TÀI LIỆU THAM KHẢO

- [1] Võ Hồng Căn, *Phân tích mạch điện máy cắt gọt kim loại*, NXB Công nhân kỹ thuật, Hà nội 1982.
- [2] Trịnh Đình Đề, *Điều khiển tự động truyền động điện*, NXB Đại học và Trung học chuyên nghiệp, Hà nội 1983.
- [3] Vũ Quang Hồi, *Trang bị điện - điện tử công nghiệp*, NXB Giáo dục 2000.
- [4] Vũ Quang Hồi, *Trang bị điện - điện tử máy gia công kim loại*, NXB Giáo dục 1996.
- [5] Bùi Quốc Khánh, Hoàng Xuân Bình, *Trang bị điện – điện tử tự động hóa cầu trục và cần trục*, NXB KHKT 2006.
- [6] Bùi Quốc Khánh. Nguyễn Thị Hiền. Nguyễn Văn Liên, *Truyền động điện*, Nxb KHKT 2006.
- [7] Nguyễn Đức Lợi, *Giáo trình chuyên ngành điện tập 1,2,3,4*, NXB Thống kê 2001.
- [8] Bùi Đình Tiểu, *Các đặc tính của động cơ trong truyền động điện*, NXB Khoa học và kỹ thuật 1979.