

# Chương 1

## Mạch điện một chiều

### 1.1. Mạch điện và các phần tử của mạch điện

#### 1.1.1. Khái niệm cơ bản về mạch điện

Mạch điện là tập hợp các thiết bị điện được nối với nhau bằng dây dẫn thành những vòng khép kín và có dòng điện chạy qua.

Mạch điện bao gồm: nguồn điện, vật tiêu thụ điện (phụ tải) và dây dẫn điện và các thiết bị đóng cắt, bảo vệ, đo lường...

Hình vẽ để biểu diễn mạch điện bằng các ký hiệu theo tiêu chuẩn 9JIC, IEC, IEEE) gọi là sơ đồ mạch điện.

*Nguồn điện*: là các thiết bị biến đổi các dạng năng lượng khác thành năng lượng điện như pin, ắc quy (năng lượng hóa học); máy phát điện 1 chiều, máy phát điện gió (năng lượng cơ học); pin mặt trời (năng lượng mặt trời- quang học)...



a. Ắc quy

b. Pin năng lượng mặt trời

c. Máy phát điện gió

**Hình 1.1:** Một số hình ảnh về nguồn điện

*Phụ tải (hay tải)*: là các thiết bị điện tiêu thụ điện năng biến đổi thành các dạng năng lượng khác như quang năng (đèn điện), cơ năng (động cơ điện), nhiệt năng (bếp điện).



a. Bóng đèn

b. Quạt trần

c. Động cơ điện

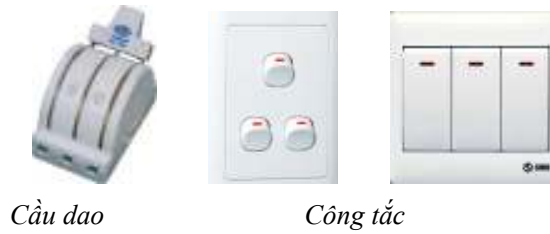
**Hình 1.2:** Một số hình ảnh về phụ tải

*Dây dẫn*: dùng để dẫn dòng điện từ nguồn điện đến phụ tải.



**Hình 1.3:** Dây dẫn điện

Các thiết bị đóng cắt, bảo vệ, đo lường: thiết bị đóng cắt: cầu dao, công tắc...; thiết bị bảo vệ: cầu chì, áp tô mát (CB), rơ le bảo vệ..., thiết bị đo lường: vôn kế, ampe kế, watt kế, điện năng kế...



Cầu dao

Công tắc

(a) Thiết bị đóng cắt



CB

Cầu chì

(b) Thiết bị bảo vệ



Ampe kế

Volt kế

Watt kế

(c) Thiết bị đo lường

**Hình 1.4:** Các thiết bị đóng cắt, bảo vệ, đo lường

## 1.1.2. Các phần tử cơ bản của mạch điện

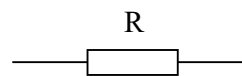
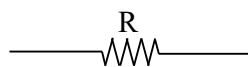
### 1.1.2.1. Điện trở:

Điện trở là đại lượng đặc trưng cho khả năng cản trở dòng điện (là đại lượng tiêu thụ điện)



**Hình 1.5:** Một số hình ảnh của điện trở

Ký hiệu



(a) Ký hiệu theo tiêu chuẩn JIC

(b) Ký hiệu theo tiêu chuẩn IEC

**Hình 1.6:** Ký hiệu điện trở

Đơn vị tính là Ohm ( $\Omega$ )

Công suất tiêu thụ:  $P = R.I^2$  (W, kW)

Trong đó I là dòng điện chạy qua điện trở, đơn vị tính là Ampere (A, kA)

### **1.1.2.2. Cuộn dây**

Điện cảm L của cuộn dây đặc trưng cho khả năng tạo nên từ trường. Đơn vị của điện cảm là Henry (H, mH)

Trong mạch điện một chiều, cuộn dây xem như là dây dẫn



a. Cuộn cảm lõi ferit



b. Cuộn cảm lõi không khí

**Hình 1.7:** Cuộn cảm

Ký hiệu:



**Hình 1.8:** Ký hiệu cuộn dây

Nếu trên cuộn dây có ký hiệu dấu \* thì đó là đầu cuộn dây

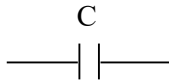
**1.1.2.3. Tụ điện**

Tụ điện đặc trưng cho hiện tượng tích và phóng năng lượng điện trường

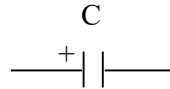


**Hình 1.9:** Tụ điện

Ký hiệu C



a) Tụ không cực tính



b) Tụ có cực tính

**Hình 1.10:** Ký hiệu tụ điện

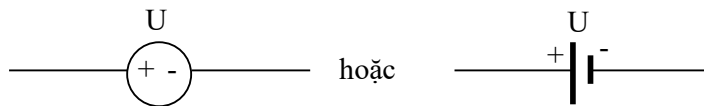
C là điện dung của tụ điện đơn vị là Farad (F,  $\mu$ F, nF)

**1.1.4.5. Nguồn điện áp**

Nguồn điện áp độc lập là phần tử hai cực mà điện áp của nó không phụ thuộc vào giá trị dòng điện cung cấp từ nguồn và bằng sức điện động của nguồn.

Ngoài ra còn được gọi là sức điện động (điện áp lúc không tải)

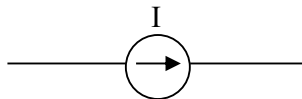
Ký hiệu:



**Hình 1.11:** nguồn áp

**1.1.4.6. Nguồn dòng điện**

Nguồn dòng độc lập là phần tử hai cực mà dòng điện của nó không phụ thuộc vào giá trị điện áp trên hai cực nguồn.



**Hình 1.12:** nguồn dòng độc lập

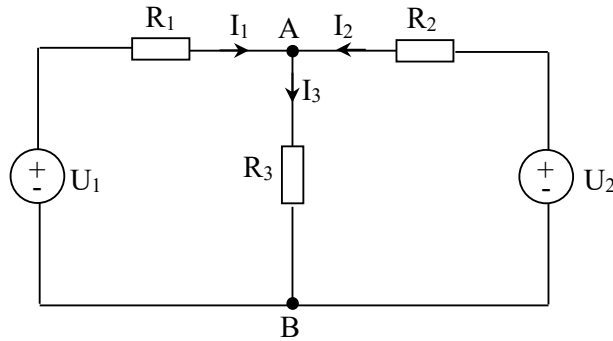
**1.1.3. Kết cấu hình học của mạch điện**

**Nhánh:** là một đoạn mạch gồm một hoặc hai phần tử trở lên ghép nối tiếp nhau, trong đó có cùng một dòng điện chạy qua.

**Nút:** là giao điểm của ba nhánh trở lên.

Vòng (mạch vòng): là một đường khép kín qua các nhánh.

**Ví dụ 1.1:** Cho mạch điện như hình vẽ. Cho biết mạch điện trên bao gồm bao nhiêu nhánh, bao nhiêu nút, bao nhiêu vòng?



**Hình 1.13:** Ví dụ về nhánh - nút - vòng

Mạch điện trên gồm:

3 nhánh:

- Nhánh 1: gồm phần tử R1 mắc nối tiếp với nguồn U<sub>1</sub>
- Nhánh 2: gồm phần tử R2 mắc nối tiếp nguồn U<sub>2</sub>
- Nhánh 3: gồm phần tử R3.

2 nút: A và B

3 vòng:

- Vòng 1: qua các nhánh (1, 3, 1)
- Vòng 2: qua các nhánh (2, 3, 2)
- Vòng 3: qua các nhánh (1, 2, 1)

#### 1.1.4. Các đại lượng đặc trưng cho quá trình năng lượng trong mạch điện

##### 1.1.4.1. Dòng điện

Dòng điện là dòng các điện tích chuyển dời có hướng dưới tác dụng của điện trường.

*Qui ước:* Chiều dòng điện hướng từ cực dương về cực âm của nguồn hoặc từ nơi có điện thế cao đến nơi có điện thế thấp.

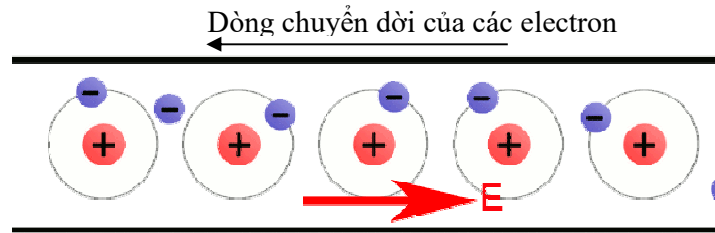
Cường độ dòng điện I là đại lượng đặc trưng cho độ lớn của dòng điện. Cường độ dòng điện được tính bằng lượng điện tích chạy qua tiết diện thẳng của vật dẫn trong một đơn vị thời gian.

$$I = \frac{dq}{dt} \quad (1.1)$$

Đơn vị của dòng điện là ampe (kA, A, mA).

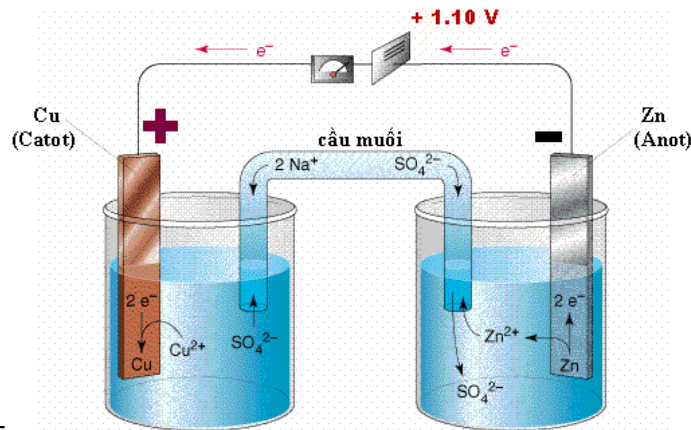
Bản chất dòng điện trong các môi trường :

- *Trong kim loại:* : lớp ngoài cùng của nguyên tử kim loại có rất ít electron, chúng liên kết rất yếu với các hạt nhân và dễ bật ra thành các electron tự do. Dưới tác dụng của điện trường các electron tự do này sẽ chuyển động có hướng tạo thành dòng điện.



Hình 1.14: Dòng điện trong kim loại

- Trong dung dịch: các chất hòa tan trong nước sẽ phân ly thành các ion dương tự do và các ion âm tự do. Dưới tác dụng của điện trường các ion tự do này sẽ chuyển động có hướng tạo nên dòng điện.



Hình 1.15: Dòng điện trong dung dịch điện phân

- Trong chất khí: khi có tác nhân bên ngoài (bức xạ lửa, nhiệt...) tác động, các phân tử chất khí bị ion hoá tạo thành các ion tự do. Dưới tác dụng của điện trường chúng sẽ chuyển động tạo thành dòng điện.



Hình 1.16. Dòng điện trong chất khí

#### 1.1.4.2. Hiệu điện thế

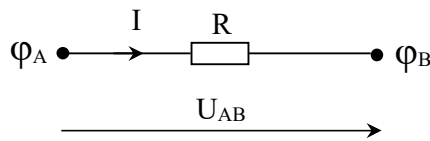
Có thể minh họa dòng điện như một dòng nước. Dòng nước chảy từ nơi có thế năng cao đến nơi có thế năng thấp hơn. Tương tự dòng điện đi từ nơi có điện thế cao đến nơi có điện thế thấp.



Thế năng cao  
↓  
Thế năng thấp

**Hình 1.17:** Thế năng của dòng thác

Trong mạch điện, tại các điểm đều có một điện thế  $\varphi$  nhất định. Hiệu điện thế giữa hai điểm được tính như sau:



**Hình 1.18:** Hiệu điện thế giữa hai điểm A, B

$$U_{AB} = \varphi_A - \varphi_B \quad (1.2)$$

Trong đó:  $\varphi_A$ : điện thế tại điểm A

$\varphi_B$ : điện thế tại điểm B

$U_{AB}$ : hiệu điện thế giữa A và B

Hiệu điện thế là đại lượng đặc trưng cho khả năng tích lũy năng lượng của dòng điện. Đơn vị điện áp là vôn (V).

### 1.1.4.2. Công suất

Công suất là đại lượng đặc trưng cho khả năng tiêu thụ điện đối với phụ tải và khả năng cung cấp điện của nguồn điện.

Đơn vị công suất là watt (W).

$$P = U.I \quad (1.3)$$

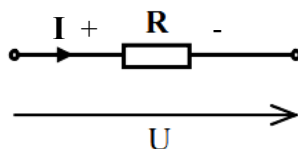
Trong đó: U: là điện áp (V).

I: là dòng điện (A).

## 1.2. Các định luật cơ bản của mạch điện

### 1.2.1. Định luật Ohm

Dòng điện tỉ lệ thuận với hiệu điện thế và tỉ lệ nghịch với điện trở.



**Hình 1.19:** Đoạn mạch dùng mô tả định luật Ohm

$$I = \frac{U}{R} \quad (1.4)$$

### 1.2.2. Định luật Kirchhoff 1 (K1)

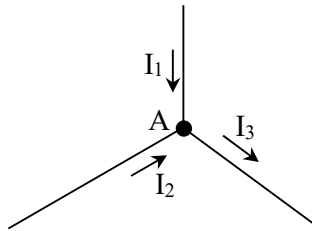
Tổng đại số các dòng điện tại một nút bất kỳ bằng 0

$$\sum_{\text{Nút}} \pm I_K = 0 \quad (1.5)$$

trong đó  $I_K$  là dòng điện đi vào nút hoặc đi ra từ nút

*Quy ước:* các dòng điện đi vào nút lấy dấu dương, các dòng điện đi ra từ nút lấy dấu âm.

**Ví dụ 1.2:** Cho nút A



**Hình 1.20:** Ví dụ minh họa định luật Kirchhoff 1

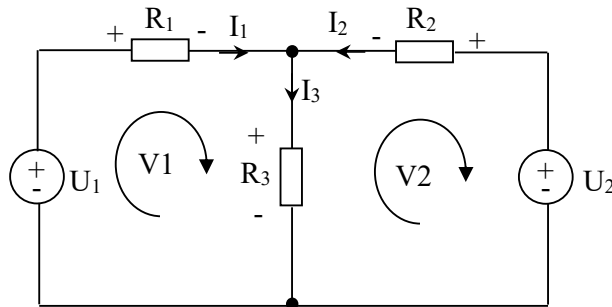
$$I_1 + I_2 - I_3 = 0 \quad (1.6)$$

### 1.2.3. Định luật Kirchhoff 2 (K2)

Tổng đại số điện áp rơi trên các phần tử của một vòng kín bất kỳ bằng 0.

$$\sum_{\text{Vòng}} \pm U_K = 0 \quad (1.7)$$

Trong đó  $U_K$  là điện áp rơi trên các phần tử trong 1 vòng kín



**Hình 1.21:** Ví dụ minh họa định luật Kirchhoff 2

Chọn chiều của vòng cùng chiều kim đồng hồ hoặc ngược chiều kim đồng hồ. Chiều của vòng đi vào cực dương thì giá trị điện áp dương và ngược lại.

**Ví dụ 1.3:** Cho mạch điện như hình 1.17, Viết phương trình định luật Kirchhoff 2

*Giải:*

Chọn chiều dương cho các mạch vòng như hình vẽ:

Định luật K2 cho vòng 1 (V1):

$$I_1 R_1 + I_3 R_3 - U_1 = 0$$



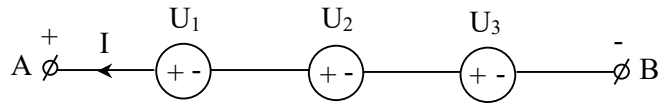
Định luật K2 cho vòng 2 (V2):

$$-I_2R_2 - I_3R_3 + U_2 = 0$$

### 1.3. Các phương pháp ghép nối nguồn điện

Trong thực tế ta có thể ghép nối các nguồn điện một chiều để tăng dung lượng hoặc đạt được các mức điện áp phù hợp với nhu cầu sử dụng.

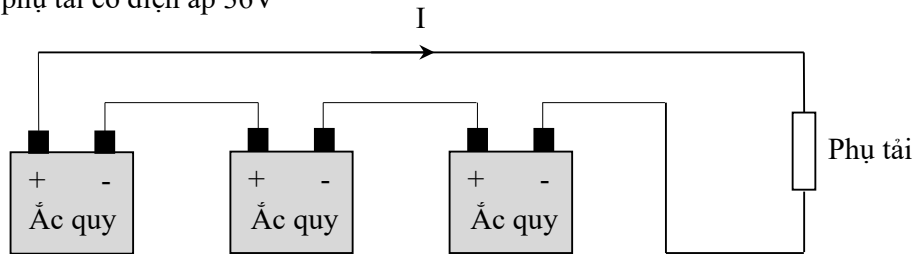
*Ghép nối tiếp các nguồn điện cùng dung lượng:* khi cần điện áp một chiều lớn hơn điện áp của các nguồn điện riêng lẻ, ta có thể ghép nối tiếp các nguồn điện để đạt được mức điện áp phù hợp với nhu cầu sử dụng.



**Hình 1.22:** các nguồn áp ghép nối tiếp

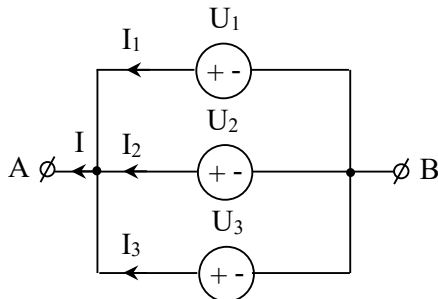
$$U_{AB} = U_1 + U_2 + U_3 \quad (1.8)$$

**Ví dụ 1.4:** Ghép nối tiếp 3 ắc quy có điện áp 12V thành một nguồn điện có điện áp 36V để cung cấp cho một phụ tải có điện áp 36V



**Hình 1.23:** Ví dụ về ghép nối tiếp các ắc quy

*Ghép song song các nguồn điện cùng điện áp:* khi cần tăng dung lượng, điện áp không đổi ta có thể mắc song song các nguồn điện một chiều.

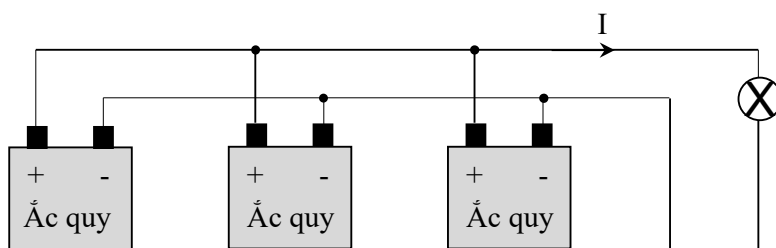


**Hình 1.24:** các nguồn áp ghép song song

$$U_{AB} = U_1 = U_2 = U_3 \quad (1.9)$$

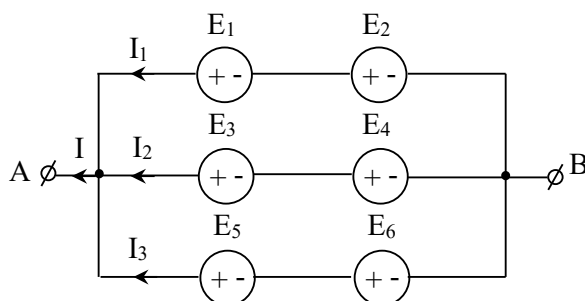
$$I = I_1 + I_2 + I_3 \quad (1.10)$$

**Ví dụ 1.5:** Ghép song song 3 ắc quy 12V cùng dung lượng để cung cấp cho một bóng đèn có điện áp định mức 12V sẽ tăng 3 lần thời gian cấp nguồn thấp sáng cho đèn.



**Hình 1.25:** Ví dụ về ghép song song các ắc quy

Ghép hỗn hợp các nguồn điện: ta cũng có thể ghép hỗn hợp các nguồn điện một chiều để đạt được thông số phù hợp về cả điện áp và dung lượng của bộ nguồn.

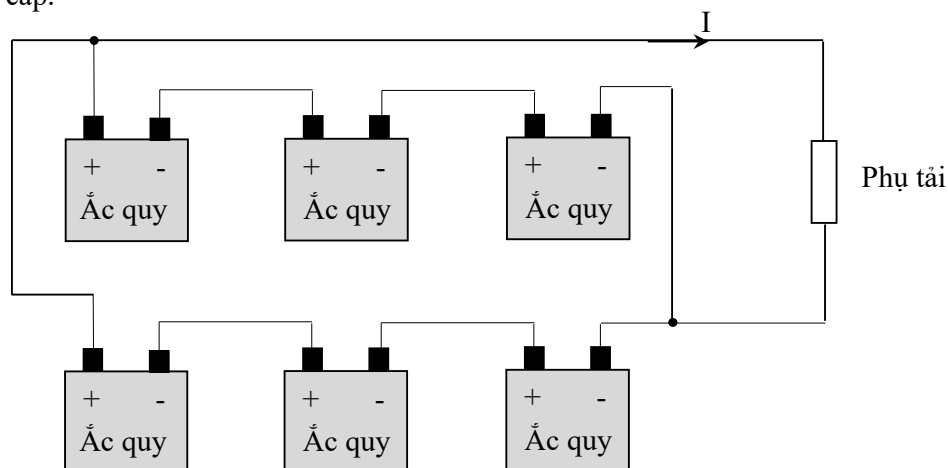


**Hình 1.26:** các nguồn áp ghép hỗn hợp

$$U_{AB} = U_1 + U_2 = U_3 + U_4 = U_5 + U_6 \quad (1.11)$$

$$I = I_1 + I_2 + I_3 \quad (1.12)$$

**Ví dụ 1.6:** Ghép hỗn hợp 6 Ắc quy 12V cùng dung lượng để tăng dung lượng và điện áp của nguồn cung cấp.



**Hình 1.27:** Ví dụ về ghép hỗn hợp các ắc quy

## 1.4. Ứng dụng nguồn điện một chiều

### 1.4.1. Tổng quan:

- Nguồn điện một chiều được ứng dụng rất rộng rãi trong thực tế như: ắc quy dùng cho ô tô, xe máy, hệ thống năng lượng mặt trời,...
- Pin năng lượng dùng cho điện thoại, các thiết bị đo,...

- Nguồn một chiều dùng cho các mạch điện tử
- Nguồn một chiều dùng để kích từ cho máy phát
- Ứng dụng trong xi mạ kim loại, điện phân,...

#### 1.4.2. Ứng dụng của ắc quy:

##### 1.4.2.1. Các loại ắc quy thông dụng

###### *Ắc quy axit*

Đây là loại ắc quy a xít chì. Dung dịch a xít. Phía trên ắc quy được đóng thêm một đầu chụp bịt kín không cho axit và hơi thoát ra ngoài. Sau khoảng 3 hoặc 4 năm sử dụng thì dung dịch trong ắc quy sẽ cạn và acquy không còn khả năng tích điện cũng như duy trì dòng phóng nữa.



Hình 1.28: Ắc quy a xít

###### *Ắc quy khô*

Bên trong của ắc quy không dùng a xít Sulfuric mà là gel a xít. Sản phẩm này được thiết kế đặc thù cho ngành hàng không, ngành Viễn thông, hoặc những nơi cần sự ổn định cao. Vì những ưu điểm đó nên loại ắc quy này thường có giá thành cao hơn.



Hình 1.29: Ắc quy khô

##### 1.4.2.2. Dung lượng ắc quy

Dung lượng ắc quy là số AH ghi trên nhãn ắc quy. Thông số này nói lên khả năng phóng dòng điện của ắc quy trong 1 giờ.

Ví dụ: Trên nhãn ắc quy có ghi 100AH. Về lý thuyết, điều này có nghĩa là ắc quy phóng dòng điện 100A trong 1 giờ sẽ hết năng lượng.

Tuy nhiên trong thực tế, chỉ cho phép sử dụng tối đa khoảng 70-80% dung lượng để đảm bảo đặc tính và tuổi thọ của ắc quy.

Thời gian sử dụng ắc quy được tính theo công thức:

$$t = (A.V. \eta) / P \quad (1.13)$$

Trong đó:

t: thời gian sử dụng ắc quy (h)

A: dung lượng ắc quy (Ah)

V: điện áp ắc quy (V)

P: công suất tải (W)

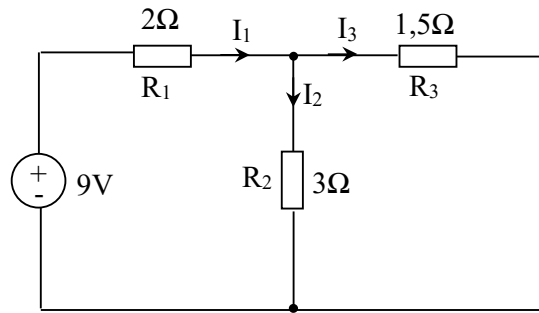
$\eta$ : hệ số sử dụng ắc quy

Ví dụ 1.7: Một ắc quy 12V, dung lượng 100Ah, cấp nguồn cho một phụ tải có công suất 100W. Hỏi thời gian ắc quy cho thể cấp nguồn cho phụ tải vận hành liên tục ở chế độ định mức là bao lâu. Biết rằng hệ số sử dụng của ắc quy là 0,7.

Thời gian sử dụng sẽ là  $t = (12V \times 100Ah \times 0,7) / 100(W) = 8,4 \text{ giờ} = 8 \text{ giờ } 24 \text{ phút}$ .

**Bài tập chương 1**

1.1. Cho mạch điện như hình vẽ:

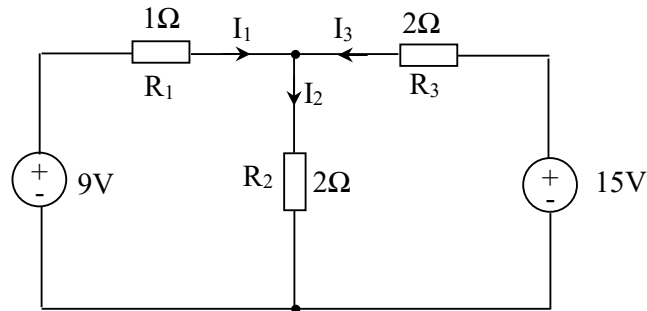


- Tính dòng điện trên các nhánh?
- Tính hiệu điện thế giữa hai đầu các điện trở?
- Tính tổng công suất tiêu thụ của các điện trở?

Đáp số:

- $I_1 = 3A, I_2 = 1A, I_3 = 2A$
- $U_{R1} = 6V, U_{R2} = 3V, U_{R3} = 3V$
- $P = 27W$

1.2. Cho mạch điện như hình vẽ:

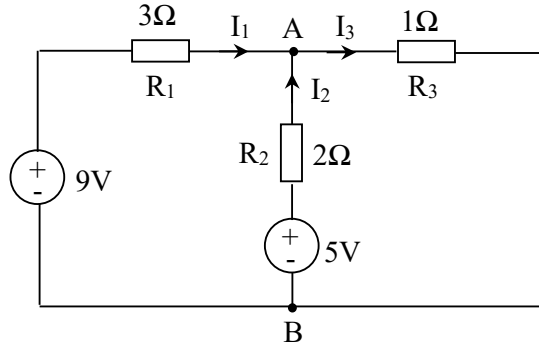


- Tính dòng điện trên các nhánh?
- Tính hiệu điện thế giữa hai đầu các điện trở?
- Tính tổng công suất tiêu thụ của các điện trở?

Đáp số:

- $I_1 = 0,75A, I_2 = 4,125A, I_3 = 3,375A$
- $U_{R1} = 0,75V, U_{R2} = 8,25V, U_{R3} = 6,75V$
- $P = 57,375W$

1.3. Cho mạch điện như hình vẽ:

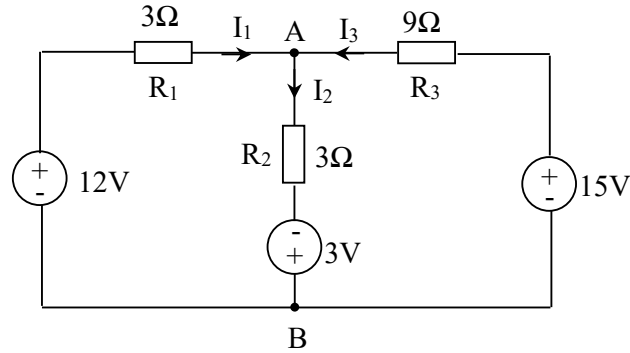


- Tính dòng điện trên các nhánh?
- Tính hiệu điện thế giữa hai điểm AB?
- Tính tổng công suất tiêu thụ của các điện trở?

Đáp số:

- $I_1 = 2A, I_2 = 1A, I_3 = 3A$
- $U_{AB} = 3V$
- $P = 23W$

1.4. Cho mạch điện như hình vẽ:



- Tính  $I_1, I_2, I_3$ ?
- Tìm hiệu điện thế giữa hai điểm AB?
- Tính tổng công suất tiêu thụ của các điện trở?

Đáp số:

- $I_1 = 2A, I_2 = 3A, I_3 = 1A$
- $U_{R1} = 6V, U_{R2} = 9V, U_{R3} = 9V$

1.5. Một ắc quy 12V, 9AH cấp nguồn cho một đèn 12V- 3W. Hệ số sử dụng của ắc quy là 0,7.

- Hãy tính dòng điện chạy trên dây dẫn cấp nguồn cho đèn?
- Tính thời gian sử dụng ắc quy với tải đèn trên?
- Hãy tính thời gian nạp cho ắc quy trên khi ắc quy được xả 70% và dòng nạp lựa chọn là 1A? Bỏ qua hiệu suất sạc của ắc quy.

Đáp số:

- $I = 0,25A$
- 25,2 giờ = 25 giờ 12 phút
- 6,3 giờ = 6 giờ 18 phút

1.6. Một bình ắc quy 12V cấp nguồn cho 2 đèn dây tóc 6V – 3W.

- Hãy vẽ sơ đồ nối dây 2 đèn trên với ắc quy để 2 đèn sáng bình thường?
- Tính dòng điện chạy trên dây dẫn cấp nguồn cho 2 đèn?

Đáp số:

a) Sinh viên tự vẽ

b)  $I = 0,5A$

1.7. Cho hai bình ắc quy, mỗi bình có thông số sau: 12V, 80Ah. Hãy vẽ sơ đồ kết nối hai bình ắc quy này để cấp nguồn cho 1 động cơ DC 100W-12V. Nếu động cơ này vận hành đúng định mức thì thời gian cấp nguồn cho động cơ của hệ thống ắc quy này là bao lâu? Biết rằng hệ số sử dụng của ắc quy là 0,7. Bỏ qua năng lượng tiêu thụ khi khởi động động cơ.

Đáp số:

Hình vẽ: sinh viên tự vẽ

$t = 13,44$  giờ

1.8. Một quạt sử dụng điện một chiều có công suất 10W, điện áp định mức 12V. Hãy chọn ắc quy phù hợp để cấp nguồn cho quạt trên. Biết rằng quạt hoạt động trung bình 10 giờ/ 24 giờ và sau 48 giờ ắc quy mới được nạp một lần.

Đáp số: 24AH

1.9. Một bộ acquy có cung cấp một dòng điện 5A liên tục trong 4 giờ thì phải nạp lại. Tính cường độ dòng điện mà acquy này có thể cung cấp liên tục trong thời gian 12 giờ thì phải nạp lại.

Đáp số: 15A

1.10. Một bộ acquy có suất điện động 12V, cung cấp một dòng điện 2A liên tục trong 6 giờ thì phải nạp lại. Biết rằng hệ số sử dụng của ắc quy này là 0,7. Tính dung lượng acquy.

Đáp số: 20AH

1.11. Hai bóng đèn điện áp một chiều có ghi (6V-3W) và (6V-6W). có thể mắc hai bóng đèn này nối tiếp với nhau vào hiệu điện thế 12V được không. Vì sao?

Đáp số: Sinh viên tự giải thích

1.12 Bóng đèn một có ghi 220V-100W và bóng đèn 2 có ghi 220V-25W. Mắc song song hai bóng đèn này vào điện thế 220V.

- Nêu các ý nghĩa ghi trên đèn. Tính điện trở R1 và R2 của mỗi đèn
- Tính cường độ dòng điện qua mỗi đèn

Đáp số: 15A

a) 0,35A

b) 0,11A