

BỘ LAO ĐỘNG - THƯƠNG BINH VÀ XÃ HỘI
TỔNG CỤC DẠY NGHỀ

GIÁO TRÌNH

Tên mô đun: Trang bị điện
NGHỀ: KỸ THUẬT MÁY LẠNH VÀ
ĐIỀU HÒA KHÔNG KHÍ

TRÌNH ĐỘ: TRUNG CẤP NGHỀ

Ban hành kèm theo Quyết định số: 120 /QĐ – TCDN Ngày 25 tháng 2 năm 2013 của Tổng cục trưởng Tổng cục dạy nghề



Hà Nội, Năm 2013

TUYÊN BỐ BẢN QUYỀN

Tài liệu này thuộc loại sách giáo trình nên các nguồn thông tin có thể được phép dùng nguyên bản hoặc trích dùng cho các mục đích về đào tạo hoặc tham khảo.

Mọi mục đích khác mang tính lệch lạc hoặc sử dụng với mục đích kinh doanh thiếu lành mạnh sẽ bị nghiêm cấm.

LỜI GIỚI THIỆU

Cùng với công cuộc đổi mới công nghiệp hóa và hiện đại hóa đất nước, kỹ thuật lạnh đang phát triển mạnh mẽ ở Việt Nam. Tủ lạnh, máy lạnh thương nghiệp, công nghiệp, điều hòa nhiệt độ đã trở nên quen thuộc trong đời sống và sản xuất. Các hệ thống máy lạnh và điều hòa không khí phục vụ trong đời sống và sản xuất như: chế biến, bảo quản thực phẩm, bia, rượu, in ấn, điện tử, thông tin, y tế, thể dục thể thao, du lịch... đang phát huy tác dụng thúc đẩy mạnh mẽ nền kinh tế, đời sống đi lên.

Cùng với sự phát triển kỹ thuật lạnh, việc đào tạo phát triển đội ngũ kỹ thuật viên lành nghề được Đảng, Nhà nước, Nhà trường và mỗi công dân quan tâm sâu sắc để có thể làm chủ được máy móc, trang thiết bị của nghề.

Giáo trình “Trang bị điện” được biên soạn dùng cho chương trình dạy nghề **KỸ THUẬT MÁY LẠNH VÀ ĐIỀU HÒA KHÔNG KHÍ** đáp ứng cho hệ Cao đẳng nghề.

Nội dung của giáo trình cung cấp các kiến thức cơ bản nhất về sử dụng các khí cụ điện, thiết bị điện thông dụng được sử dụng trong mạch điện của hệ thống máy lạnh và điều hoà không khí....

Hình thành và rèn luyện các kỹ năng sử dụng các dụng cụ điện cầm tay dùng trong lắp đặt mạch điện, sử dụng các đồng hồ đo điện để kiểm tra, sửa chữa những hư hỏng thường gặp trong mạch điện, lắp đặt được mạch điện theo sơ đồ nguyên lý và sơ đồ đi dây.

Giáo trình dùng để giảng dạy trong các Trường Cao đẳng nghề, Trung cấp nghề cũng có thể dùng làm tài liệu tham khảo cho các trường có cùng hệ đào tạo vì đề cương của giáo trình bám sát chương trình khung quốc gia của nghề.

Cấu trúc của giáo trình gồm 30 bài trong thời gian 180 giờ qui chuẩn được tiến hành trong 7 tuần với 30 ca học.

Cùng giúp chủ biên biên soạn giáo trình là các giáo viên tổ môn Điện lạnh của Trường Cao đẳng nghề Công nghiệp Hà Nội.

Chắc chắn giáo trình không tránh khỏi thiếu sót. Chúng tôi mong nhận được ý kiến đóng góp để giáo trình được chỉnh sửa và ngày càng hoàn thiện hơn.

Xin trân trọng cảm ơn!

Hà Nội, ngày 15 tháng 12 năm 2012

Tham gia biên soạn

1. Chủ biên: Tiến sỹ Bùi Chính Minh
2. Ủy viên: Kỹ sư Bạch Tuyết Vân

MỤC LỤC

ĐỀ MỤC	TRANG
LỜI GIỚI THIỆU	1
MỤC LỤC	3
CHƯƠNG TRÌNH MÔ ĐUN	8
BÀI 1: MẠCH ĐIỆN ĐIỀU KHIỂN ĐÈN SỬ DỤNG CÔNG TẮC	11
1. SƠ ĐỒ NGUYÊN LÝ MẠCH ĐIỆN ĐIỀU KHIỂN ĐÈN SỬ DỤNG CÔNG TẮC:.....	11
2. XÁC ĐỊNH DÒNG ĐIỆN ĐỊNH MỨC CỦA CÁC PHỤ TẢI MỘT PHA VÀ BA PHA THÔNG DỤNG:.....	15
3. TÍNH CHỌN CẦU DAO ĐIỆN:.....	16
4. TÍNH CHỌN CẦU CHỈ.....	19
5. TÍNH CHỌN CÔNG TẮC:.....	23
6. NGUYÊN LÝ LÀM VIỆC CỦA MẠCH ĐIỆN:.....	26
7. LẮP ĐẶT MẠCH ĐIỆN:	27
8. VẬN HÀNH MẠCH ĐIỆN:	29
BÀI 2: MẠCH ĐIỆN ĐIỀU KHIỂN ĐÈN TỰ DUY TRÌ SỬ DỤNG RƠLE TRUNG GIAN	32
1. SƠ ĐỒ NGUYÊN LÝ MẠCH ĐIỆN:.....	32
2. NÚT ÁN:.....	33
3. RƠLE TRUNG GIAN:	33
4. APTOMAT:.....	36
5. NGUYÊN LÝ LÀM VIỆC CỦA MẠCH ĐIỆN:.....	40
6. LẮP ĐẶT MẠCH ĐIỆN:	41
7. VẬN HÀNH MẠCH ĐIỆN:	41
BÀI 3: MẠCH ĐIỆN ĐIỀU KHIỂN ĐÈN SỬ DỤNG RƠLE THỜI GIAN	45
1. SƠ ĐỒ NGUYÊN LÝ MẠCH ĐIỆN	45
2. RƠLE THỜI GIAN:.....	46
3. NGUYÊN LÝ LÀM VIỆC CỦA MẠCH ĐIỆN:.....	47
4. LẮP ĐẶT MẠCH ĐIỆN:	48
5. VẬN HÀNH MẠCH ĐIỆN:	48
BÀI 4: MẠCH ĐIỆN ĐIỀU KHIỂN ĐỘNG CƠ MỘT PHA SỬ DỤNG CÔNG TẮC TƠ	53
1. SƠ ĐỒ NGUYÊN LÝ MẠCH ĐIỆN:.....	53
2. CÔNG TẮC TƠ:.....	54
3. NGUYÊN LÝ LÀM VIỆC CỦA MẠCH ĐIỆN:.....	56

4. LẮP ĐẶT MẠCH ĐIỆN:	57
5. VẬN HÀNH MẠCH ĐIỆN:.....	57
BÀI 5: MẠCH ĐIỆN ĐIỀU KHIỂN ĐỘNG CƠ MỘT PHA CÓ BẢO VỆ QUÁ TẢI BẰNG ROLE NHIỆT	65
1. SƠ ĐỒ NGUYÊN LÝ CỦA MẠCH ĐIỆN:	65
2. RÔLE NHIỆT:	66
3. NGUYÊN LÝ LÀM VIỆC CỦA MẠCH ĐIỆN:	68
4. LẮP ĐẶT MẠCH ĐIỆN:	69
5. VẬN HÀNH MẠCH ĐIỆN:.....	69
BÀI 6: MẠCH ĐIỆN ĐIỀU KHIỂN ĐỘNG CƠ 1 PHA TỪ CÁC VỊ TRÍ KHÁC NHAU	74
1. SƠ ĐỒ NGUYÊN LÝ MẠCH ĐIỆN:	74
2. THIẾT BỊ CHỈ THỊ:.....	75
3. NGUYÊN LÝ LÀM VIỆC CỦA MẠCH ĐIỆN:	76
4. LẮP ĐẶT MẠCH ĐIỆN:	77
5. VẬN HÀNH MẠCH ĐIỆN:.....	77
BÀI 7: MẠCH ĐIỆN ĐIỀU KHIỂN HAI ĐỘNG CƠ MỘT PHA LÀM VIỆC THEO THỨ TỰ, SỬ DỤNG BỘ NÚT BẮM.....	82
1. SƠ ĐỒ NGUYÊN LÝ MẠCH ĐIỆN:	82
2. NGUYÊN LÝ LÀM VIỆC CỦA MẠCH ĐIỆN:	83
3. LẮP ĐẶT MẠCH ĐIỆN:	83
4. VẬN HÀNH MẠCH ĐIỆN.....	83
BÀI 8: MẠCH ĐIỆN ĐIỀU KHIỂN HAI ĐỘNG CƠ MỘT PHA LÀM VIỆC THEO THỨ TỰ CÓ KHÓA LIÊN ĐỘNG CƠ.....	89
1. SƠ ĐỒ NGUYÊN LÝ MẠCH ĐIỆN.	89
2. TÍNH CHỌN DÂY DẪN, DÂY CÁP ĐIỆN:	90
3. NGUYÊN LÝ LÀM VIỆC CỦA MẠCH ĐIỆN:	92
4. LẮP ĐẶT MẠCH ĐIỆN:	93
5. VẬN HÀNH MẠCH ĐIỆN:.....	93
BÀI 9: MẠCH ĐIỆN ĐIỀU KHIỂN TỰ ĐỘNG HAI ĐỘNG CƠ MỘT PHA LÀM VIỆC THEO THỨ TỰ (DÙNG ROLE THỜI GIAN).....	98
1. SƠ ĐỒ NGUYÊN LÝ MẠCH ĐIỆN:	98
2. NGUYÊN LÝ LÀM VIỆC CỦA MẠCH ĐIỆN:	99
3. LẮP ĐẶT MẠCH ĐIỆN:	99
4. VẬN HÀNH MẠCH ĐIỆN:.....	100
BÀI 10: MẠCH ĐIỆN ĐIỀU KHIỂN ĐỘNG CƠ BA PHA CÓ BẢO VỆ QUÁ TẢI BẰNG ROLE NHIỆT	105

1. SƠ ĐỒ NGUYÊN LÝ MẠCH ĐIỆN:.....	105
2. NGUYÊN LÝ LÀM VIỆC CỦA MẠCH ĐIỆN:.....	106
3. LẮP ĐẶT MẠCH ĐIỆN:	106
4. VẬN HÀNH MẠCH ĐIỆN:	106
BÀI 11: MẠCH ĐIỆN ĐIỀU KHIỂN ĐỘNG CƠ BA PHA ĐẢO CHIỀU QUAY CÓ KHÓA LIÊN ĐỘNG CƠ, ĐIỆN	112
1. SƠ ĐỒ NGUYÊN LÝ MẠCH ĐIỆN:.....	112
2. LIÊN ĐỘNG CƠ VÀ ĐIỆN TRONG MẠCH ĐIỆN, TÁC DỤNG:.....	113
3. NGUYÊN LÝ LÀM VIỆC CỦA MẠCH ĐIỆN:.....	113
4. LẮP ĐẶT MẠCH ĐIỆN:	114
5. VẬN HÀNH MẠCH ĐIỆN:	114
BÀI 12: MẠCH ĐIỆN ĐIỀU KHIỂN ĐỘNG CƠ BA PHA TỪ CÁC VỊ TRÍ KHÁC NHAU (CÓ CHỈ THỊ KHI QUÁ TẢI).....	120
1. SƠ ĐỒ NGUYÊN LÝ MẠCH ĐIỆN:.....	120
2. THIẾT BỊ CHỈ THỊ:	121
3. NGUYÊN LÝ LÀM VIỆC CỦA MẠCH ĐIỆN:.....	121
4. LẮP ĐẶT MẠCH ĐIỆN:	121
5. VẬN HÀNH MẠCH ĐIỆN:	121
BÀI 13: MẠCH ĐIỆN ĐIỀU KHIỂN TỰ ĐỘNG HAI ĐỘNG CƠ BA PHA LÀM VIỆC THEO THỨ TỰ (DÙNG ROLE THỜI GIAN)	127
1. SƠ ĐỒ NGUYÊN LÝ MẠCH ĐIỆN:.....	127
2. NGUYÊN LÝ LÀM VIỆC CỦA MẠCH ĐIỆN:.....	128
3. LẮP ĐẶT MẠCH ĐIỆN:	128
4. VẬN HÀNH MẠCH ĐIỆN:	129
BÀI 14: MẠCH ĐIỆN ĐỐI NỐI SAO – TAM GIÁC CHO ĐỘNG CƠ KHÔNG ĐỒNG BỘ BA PHA, SỬ DỤNG NÚT ÁN	134
1. SƠ ĐỒ NGUYÊN LÝ MẠCH ĐIỆN:.....	134
2. NGUYÊN LÝ LÀM VIỆC CỦA MẠCH ĐIỆN:.....	136
3. LẮP ĐẶT MẠCH ĐIỆN:	136
4. VẬN HÀNH MẠCH ĐIỆN:	136
BÀI 15: MẠCH ĐIỆN ĐỐI NỐI SAO – TAM GIÁC CHO ĐỘNG CƠ KHÔNG ĐỒNG BỘ BA PHA, CÓ KHÓNG CHẾ THỜI GIAN KHỞI ĐỘNG CỦA ĐỘNG CƠ	142
1. SƠ ĐỒ NGUYÊN LÝ CỦA MẠCH ĐIỆN:.....	142
2. NGUYÊN LÝ LÀM VIỆC CỦA MẠCH ĐIỆN:.....	143
3. LẮP ĐẶT MẠCH ĐIỆN:	144
4. VẬN HÀNH MẠCH ĐIỆN:	144

BÀI 16: MẠCH ĐIỆN ĐÔI NÓI SAO – TAM GIÁC CHO ĐỘNG CƠ KHÔNG ĐỒNG BỘ BA PHA, CÓ KHỔNG CHẾ THỜI GIAN KHỞI ĐỘNG VÀ LÀM VIỆC CỦA ĐỘNG CƠ	149
1. SƠ ĐỒ NGUYÊN LÝ CỦA MẠCH ĐIỆN:	149
2. NGUYÊN LÝ LÀM VIỆC CỦA MẠCH ĐIỆN:	150
3. LẮP ĐẶT MẠCH ĐIỆN:	151
4. VẬN HÀNH MẠCH ĐIỆN:.....	151
BÀI 17: MẠCH ĐIỆN BẢO VỆ ĐỘNG CƠ BA PHA DÙNG THERMISTOR	157
1. SƠ ĐỒ NGUYÊN LÝ MẠCH ĐIỆN:	157
2. NGUYÊN LÝ LÀM VIỆC:	158
3. LẮP ĐẶT MẠCH ĐIỆN:	159
4. VẬN HÀNH MẠCH ĐIỆN:.....	159
BÀI 18: MẠCH ĐIỆN ĐIỀU KHIỂN MÁY NÉN LẠNH CÓ SỬ DỤNG RƠ LE ÁP SUẤT THẤP VÀ RƠ LE ÁP SUẤT CAO	163
1. GIỚI THIỆU SƠ ĐỒ NGUYÊN LÝ:	163
2. NGUYÊN LÝ LÀM VIỆC:	165
3. LẮP ĐẶT MẠCH ĐIỆN:	165
4. VẬN HÀNH MẠCH ĐIỆN:.....	166
BÀI 19: MẠCH ĐIỆN ĐIỀU KHIỂN MÁY NÉN LẠNH VỚI ĐÈN BÁO HỎNG RIÊNG KHÔNG CÓ RESET	170
1. GIỚI THIỆU SƠ ĐỒ NGUYÊN LÝ MẠCH ĐIỆN:	170
2. NGUYÊN LÝ LÀM VIỆC CỦA MẠCH ĐIỆN:	171
3. LẮP ĐẶT MẠCH ĐIỆN:	172
4. VẬN HÀNH MẠCH ĐIỆN:.....	172
BÀI 20: MẠCH ĐIỆN ĐIỀU KHIỂN MÁY NÉN LẠNH VỚI ĐÈN BÁO HỎNG CHUNG CÓ RESET	177
1. SƠ ĐỒ NGUYÊN LÝ MẠCH ĐIỆN:	177
2. NGUYÊN LÝ LÀM VIỆC:	178
3. LẮP ĐẶT MẠCH ĐIỆN:	178
4. VẬN HÀNH MẠCH ĐIỆN:.....	178
BÀI 21: MẠCH ĐIỆN ĐIỀU KHIỂN MÁY NÉN LẠNH VỚI ĐÈN BÁO HỎNG RIÊNG CÓ RESET	183
1. SƠ ĐỒ NGUYÊN LÝ MẠCH ĐIỆN:	183
2. NGUYÊN LÝ LÀM VIỆC:	184
3. LẮP ĐẶT MẠCH ĐIỆN:	184
4. VẬN HÀNH MẠCH ĐIỆN:.....	184
BÀI 22: MẠCH ĐIỆN ĐIỀU KHIỂN MÁY NÉN HÚT KIẾT	189

1. SƠ ĐỒ NGUYÊN LÝ CỦA MẠCH ĐIỆN:.....	189
2. NGUYÊN LÝ LÀM VIỆC CỦA MẠCH ĐIỆN:.....	191
3. LẮP ĐẶT MẠCH ĐIỆN:	192
4. VẬN HÀNH MẠCH ĐIỆN:	192
BÀI 23: MẠCH ĐIỆN ĐIỀU KHIỂN MÁY NÉN VỚI 3 CẤP NĂNG SUẤT LẠNH	198
1. SƠ ĐỒ NGUYÊN LÝ MẠCH ĐIỆN:.....	198
2. NGUYÊN LÝ LÀM VIỆC CỦA MẠCH ĐIỆN:.....	199
3. LẮP ĐẶT MẠCH ĐIỆN:	199
4. VẬN HÀNH MẠCH ĐIỆN:	199
BÀI 24: MẠCH ĐIỆN ĐIỀU KHIỂN MÁY NÉN LẠNH KHỞI ĐỘNG SAO – TAM GIÁC VÀ MẠCH HÚT KIỆT	204
1. SƠ ĐỒ NGUYÊN LÝ MẠCH ĐIỆN:.....	204
2. NGUYÊN LÝ LÀM VIỆC:	206
3. LẮP ĐẶT MẠCH ĐIỆN:	207
4. VẬN HÀNH MẠCH ĐIỆN:	207
BÀI 25: MẠCH ĐIỆN ĐIỀU KHIỂN MÁY NÉN LẠNH KHỞI ĐỘNG SAO – TAM GIÁC CÓ VAN GIẢM TẢI, MẠCH HÚT KIỆT, BẢO VỆ ĐỘNG CƠ DÙNG THERMISTOR, CÓ ĐIỆN TRỞ SỬI DẦU	212
1. SƠ ĐỒ NGUYÊN LÝ CỦA MẠCH ĐIỆN:.....	212
2. NGUYÊN LÝ LÀM VIỆC:	217
3. LẮP ĐẶT MẠCH ĐIỆN:	218
4. VẬN HÀNH MẠCH ĐIỆN:	218
Yêu cầu về đánh giá kết quả học tập:	223
BÀI 26: KIỂM TRA KẾT THÚC MÔ ĐUN	222
THUẬT NGỮ CHUYÊN MÔN.....	223
TÀI LIỆU THAM KHẢO.....	224

TÊN MÔ ĐUN: TRANG BỊ ĐIỆN

Mã mô đun: MĐ 14

Vị trí, tính chất, ý nghĩa và vai trò của mô đun:

- Mô đun được thực hiện sau khi sinh viên học xong mô học cơ sở kỹ thuật điện và mô đun máy điện;
- Là mô đun cơ sở quan trọng của nghề.

Mục tiêu của mô đun:

- Trình bày được cấu tạo, nguyên lý làm việc và phương pháp tính chọn các khí cụ điện, thiết bị điện thông dụng được sử dụng trong mạch điện của hệ thống máy lạnh và điều hoà không khí;
- Trình bày và phân tích được nguyên lý làm việc của các mạch điện;
- Lập được quy trình lắp đặt, vận hành và sửa chữa mạch điện;
- Sử dụng thành thạo các dụng cụ điện cầm tay dùng trong lắp đặt mạch điện;
- Sử dụng thành thạo các đồng hồ đo điện để kiểm tra, sửa chữa những hư hỏng thường gặp trong mạch điện;
- Lắp đặt được mạch điện theo sơ đồ nguyên lý và sơ đồ đi dây;
- Lựa chọn được các khí cụ điện, thiết bị điện phù hợp với phụ tải;
- Đảm bảo an toàn, cẩn thận, tỉ mỉ, gọn gàng, ngăn nắp nơi thực tập;
- Biết làm việc theo nhóm.

Nội dung của mô đun:

Số TT	Tên các bài trong mô đun	Thời gian (giờ)			
		Tổng số	Lý thuyết	Thực hành	Kiểm tra*
1	Mạch điện điều khiển đèn sử dụng công tắc	9	4	5	
2	Mạch điện điều khiển đèn tự duy trì sử dụng rơle trung gian	9	4	5	
3	Mạch điện điều khiển đèn sử dụng Rơle thời gian	9	4	4	1
4	Mạch điện điều khiển động cơ một pha sử dụng công tắc tơ	9	4	5	
5	Mạch điện điều khiển động cơ một pha có bảo vệ quá tải bằng rơle nhiệt	9	4	4	1
6	Mạch điện điều khiển động cơ một pha từ các vị trí khác nhau	6	1	5	
7	Mạch điện điều khiển 2 động cơ một pha làm việc theo thứ tự sử dụng bộ nút bấm	6	1	5	

8	Mạch điện điều khiển hai động cơ một pha làm việc theo thứ tự có khoá liên động cơ	6	1	5	
9	Mạch điện điều khiển tự động hai động cơ một pha làm việc theo thứ tự (Dùng rơ le thời gian)	6	1	5	
10	Mạch điện điều khiển động cơ ba pha có bảo vệ quá tải bằng Role nhiệt	9	1	7	1
11	Mạch điện điều khiển động cơ ba pha đảo chiều quay có khóa liên động cơ, điện	6	1	5	
12	Mạch điện điều khiển động cơ ba pha từ các vị trí khác nhau	6	1	5	
13	Mạch điện điều khiển tự động hai động cơ ba pha làm việc theo thứ tự (Dùng rơ le thời gian)	6	1	4	1
14	Mạch điện đổi nối sao - tam giác cho động cơ không đồng bộ ba pha, sử dụng nút bấm	6	1	5	
15	Mạch điện đổi nối sao - tam giác cho động cơ không đồng bộ ba pha, có không chế thời gian khởi động của động cơ	6	1	5	
16	Mạch điện đổi nối sao - tam giác cho động cơ không đồng bộ ba pha, có không chế thời gian khởi động và làm việc của động cơ	6	1	4	1
17	Mạch điện bảo vệ động cơ ba pha dùng thermistor	4	1	3	
18	Mạch điện điều khiển máy nén lạnh có sử dụng rơ le áp suất cao (High Pressure Switch) và rơ le áp suất thấp (Low Pressure Switch)	4	2	2	
19	Mạch điện điều khiển máy nén lạnh với đèn báo hỏng riêng không có reset	4	1	3	
20	Mạch điện điều khiển máy nén lạnh với đèn báo hỏng chung có reset	2	1	1	
21	Mạch điện điều khiển máy nén lạnh với đèn báo hỏng riêng có reset	4	2	2	
22	Mạch điện điều khiển máy nén hút kiệt	3	1	2	

23	Mạch điện điều khiển máy nén với ba cấp năng suất lạnh	2	1	1	
24	Mạch điện điều khiển máy nén lạnh khởi động sao - tam giác và mạch hút kiệt	3	1	2	
25	Mạch điện điều khiển máy nén lạnh khởi động sao - tam giác có van giảm tải, hút kiệt, bảo vệ động cơ dùng thermistor, điện trở sưởi dầu	4	1	3	
26	Kiểm tra kết thúc mô đun	6			6
	Cộng	150	42	97	11

BÀI 1: MẠCH ĐIỆN ĐIỀU KHIỂN ĐÈN SỬ DỤNG CÔNG TẮC

Mã bài: MĐ14 - 01

Giới thiệu:

Ở bài này giới thiệu khái quát cho chúng ta về các mạch đèn chiếu sáng điều khiển bằng công tắc được sử dụng trong thực tiễn sản xuất cũng như đời sống.

Mục tiêu:

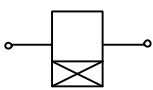
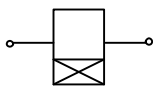
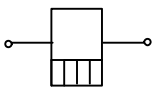
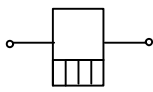
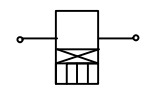
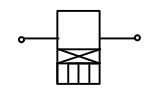

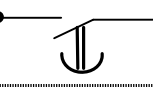


- Xác định dòng điện định mức của các phụ tải điện 1 pha và 3 pha thông dụng; tính chọn được cầu dao, cầu chì và nút bấm;
- Trình bày được nguyên lý làm việc của mạch điện;
- Trình bày được quy trình lắp mạch điện theo sơ đồ nguyên lý;
- Xác định được dòng điện định mức của các phụ tải điện 1 pha và 3 pha;
- Tính chọn được cầu dao, cầu chì và công tắc;
- Lắp được mạch điện đúng quy trình, đảm bảo yêu cầu kỹ thuật, thời gian;
- Sử dụng dụng cụ, thiết bị đo kiểm đúng kỹ thuật;
- Chăm thận, chính xác, nghiêm chỉnh thực hiện theo quy trình;
- Tuân thủ theo các quy định về an toàn;









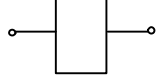
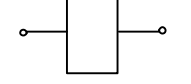



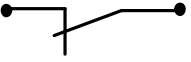





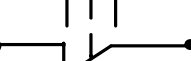
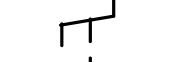
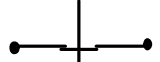
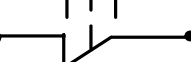



Nội dung chính:

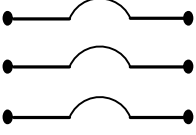
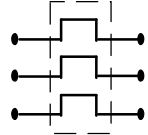

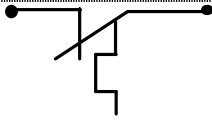
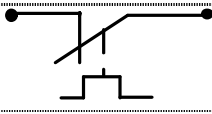
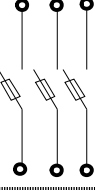
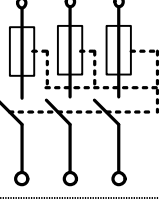


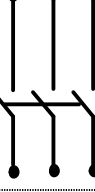
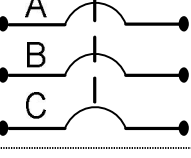

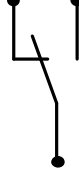
1. SƠ ĐỒ NGUYÊN LÝ MẠCH ĐIỆN ĐIỀU KHIỂN ĐÈN SỬ DỤNG CÔNG TẮC:



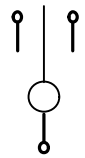
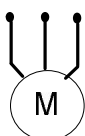
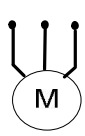




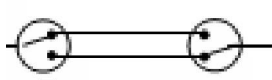
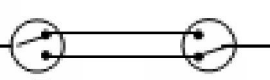






1.1. Ký hiệu các thiết bị điện thông dụng theo tiêu chuẩn Việt nam:

Bảng 1. Danh mục kí hiệu các thiết bị điện theo TCVN.

STT	Kí hiệu cũ	Kí hiệu mới	Ý nghĩa
1			Cuộn hút rơle thời gian On – DELAY
2			Cuộn hút rơle thời gian OFF – DELAY
3			Cuộn hút rơle thời gian có cả tiếp điểm ON – DELAY và OFF – DELAY
4			Tiếp điểm thường mở, đóng chậm
5			Tiếp điểm thường đóng, mở chậm
6			Tiếp điểm thường mở, mở

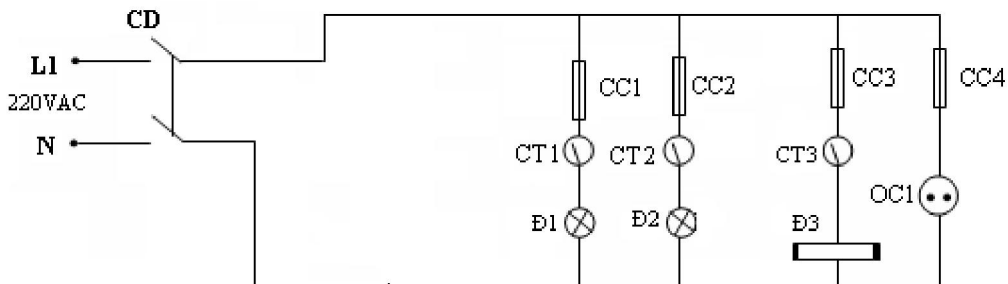
			chậm
7			Tiếp điểm thường đóng, đóng chậm
8			Tiếp điểm thường mở, đóng mở chậm
9			Tiếp điểm thường đóng, đóng mở chậm
10			Cuộn hút công tắc tơ hoặc role điện từ nói chung
11			Tiếp điểm thường mở (đóng tức thời)
12			Tiếp điểm thường đóng (mở tức thời)
13			Nút ấn thường mở
14			Công tắc xoay thường mở
15			Nút ấn thường đóng
16			Công tắc xoay thường đóng
17			Nút ấn 2 tầng tiếp điểm (kép)
18			Công tắc xoay 2 tầng tiếp điểm
19			Phần tử đốt nóng của role nhiệt hai phần tử

20			Phần tử đốt nóng của rơle nhiệt ba phần tử
21			Tiếp điểm thường đóng của rơle nhiệt đốt nóng trực tiếp
22			Tiếp điểm thường đóng của rơle nhiệt đốt nóng gián tiếp
23			Cầu chì ba pha tự rơi
24			Cầu dao ba pha mở tự động bằng cầu chì rơi
25			Cầu chì rơi một pha
26			Cầu chì kí hiệu chung
27			Cầu dao ba pha
28			Áp tô mát điện nhiệt ba pha
29			Áp tô mát điện nhiệt một hoặc hai pha
30			Tiếp điểm hai hướng không chồng nhau (mở trước khi đóng)

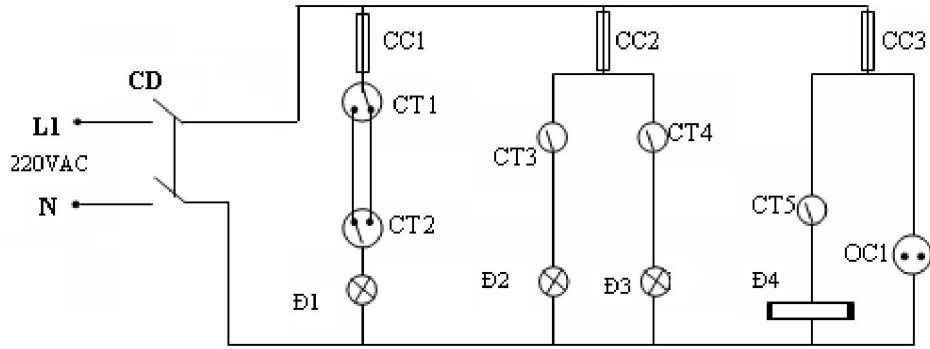
31			Tiếp điểm hai hướng chònh nhau
32			Tiếp điểm cần đóng hai mạch
33			Tiếp điểm hai hướng mở trung gian
34			Động cơ xoay chiều ba pha
35			Dây quấn của máy hay của khí cụ
36			Công tắc hai cực
37			Công tắc ba cực
38			Ổ cắm
39			Bóng đèn sợi đốt
40			Bóng đèn huỳnh quang.

1.2. Phân tích sơ đồ nguyên lý:

1.2.1. Sơ đồ nguyên lý:



Hình 1.1: Mạch đèn 1 pha sử dụng công tắc



Hình 1.2: Mạch đèn cầu thang căn hộ và hành lang.

1.2.2. Các thiết bị trên sơ đồ:

* Đối với mạch đèn 1 pha sử dụng công tắc (Hình 1.1):

+ CD: Cầu dao 1 pha dùng để đóng cắt nguồn cấp chung cho toàn bộ mạch điện.

+ CT1, CT2, CT3: các công tắc dùng để điều khiển bật tắt các bóng đèn Đ₁, Đ₂, Đ₃.

+ CC₁, CC₂, CC₃: Các cầu chì bảo vệ ngăn mạch khi có sự cố xảy ra ở từng mạch điều khiển đèn.

+ Đ₁, Đ₂: bóng đèn sợi đốt, 220V, 40W

+ Đ₃: bóng đèn tuýp, 220V, 40W.

+ OC1: ổ cắm, 220V, 5A.

* Đối với mạch đèn cầu thang căn hộ và hành lang (Hình 1.1):

+ CD: Cầu dao 1 pha dùng để đóng cắt nguồn cấp chung cho toàn bộ mạch điện.

+ CT1, CT2: 2 công tắc ba cực để điều khiển đèn cầu thang Đ₁

+ CT3, CT4, CT5: các công tắc dùng để điều khiển bật tắt các bóng đèn Đ₂, Đ₃, Đ₄.

+ CC: Cầu chì bảo vệ ngăn mạch hoặc quá tải khi có sự cố xảy ra ở từng mạch điều khiển đèn.

+ Đ₁, Đ₂, Đ₃: bóng đèn sợi đốt, 220V, 40W

+ Đ₄: bóng đèn tuýp, 220V, 40W.

+ OC1: ổ cắm, 220V, 5A.

2. XÁC ĐỊNH DÒNG ĐIỆN ĐỊNH MỨC CỦA CÁC PHỤ TẢI MỘT PHA VÀ BA PHA THÔNG DỤNG:

2.1. Xác định dòng điện định mức của các phụ tải 1 pha thông dụng – ví dụ:

* Xác định dòng điện định mức của các phụ tải 1 pha thông dụng:

Dòng điện định mức của phụ tải một pha sử dụng điện áp lưới 380V/220V tính như sau:

$$I_{dmtb} = \frac{P_{dm}}{U_{dm} \cdot \cos \varphi}$$

Trong đó: + I_{dmtb}: là dòng định mức của thiết bị (A)

+ U_{dm} : điện áp pha định mức bằng 220V

+ $\cos\varphi$: lấy theo thiết bị điện

Với đèn sợi đốt, bàn là, bếp điện, bình nóng lạnh: $\cos\varphi = 1$ (tải thuần trở)

Với quạt, đèn tuýp (đèn huỳnh quang), điều hoà, tủ lạnh, máy giặt: $\cos\varphi = 0,8$ (tải điện trở - điện cảm).

* Ví dụ: Động cơ 1 pha có thông số 200W-220V, $\cos\varphi = 0.8$. Vậy dòng điện định mức của động cơ được tính như sau:

$$I_{dmtb} = \frac{P_{dm}}{U_{dm} \cdot \cos\varphi} = 200/220 \cdot 0.8 = 1,14 \text{ (A)}.$$

2.2. Xác định dòng điện định mức của các phụ tải 3 pha thông dụng – ví dụ:

* Xác định dòng điện định mức của các phụ tải 3 pha thông dụng:

Dòng điện định mức của phụ tải ba pha sử dụng điện áp lưới 380V/220V được tính như sau:

$$I_{dmtb} = \frac{P_{dm}}{\sqrt{3} \cdot U_{dm} \cdot \cos\varphi}$$

Trong đó: + I_{dmtb} : Là dòng định mức của thiết bị (A)

+ U_{dm} : điện áp dây định mức của lưới lấy bằng 380V

+ $\cos\varphi$: lấy theo thiết bị điện ba pha đang sử dụng.

* Ví dụ: Động cơ 3 pha có thông số 660W, 380V, $\cos\varphi = 0,8$. Vậy dòng điện tính toán của động cơ được tính như sau:

$$I_{dmtb} = \frac{P_{dm}}{\sqrt{3} \cdot U_{dm} \cdot \cos\varphi} = 660/380 \cdot 1.73 \cdot 0.8 = 1,25 \text{ (A)}.$$

3. TÍNH CHỌN CẦU DAO ĐIỆN:

3.1. Chức năng của cầu dao điện:

* Định nghĩa:

Cầu dao là một loại khí cụ điện dùng để đóng cắt dòng điện bằng tay đơn giản nhất được sử dụng trong các mạch điện có điện áp đến 220VDC (điện áp một chiều) hoặc 380VAC (điện áp xoay chiều).

* Công dụng:

Cầu dao cho phép thực hiện hai chức năng chính sau:

+ An toàn cho người: để được điều đó, cầu dao thực hiện nhiệm vụ ngăn cách giữa phần phía trên (thượng lưu) có điện áp và phần phía dưới (hạ lưu) của một mạng điện mà ở phần này người ta tiến hành sửa chữa điện.

+ An toàn cho thiết bị: khi cầu dao có thể bố trí vị trí để lắp thêm các cầu chì, thì các cầu chì đó được sử dụng để bảo vệ các trang thiết bị đối với hiện tượng ngắn mạch.

3.2. Phân loại:

Tùy theo đặc tính kết cấu và nhu cầu sử dụng của cầu dao mà người ta phân cầu dao theo các loại sau:

- Theo kết cấu: chia cầu dao làm loại 1 cực, 2 cực, 3 cực, 4 cực, người ta cũng chia cầu dao ra loại có tay nắm ở giữa hay tay nắm bên. Ngoài ra còn có cầu dao 1 ngã và cầu dao 2 ngã.

- Theo điện áp định mức: 250V và 500V.

- Theo dòng điện định mức: loại 15, 25, 60, 75, 100, 200, 300, 600, 1000A....

- Theo vật liệu cách điện: có loại đế sứ, đế nhựa ba kê lít, đế đá.

- Theo điều kiện bảo vệ: có loại không có hộp, loại có hộp che chắn (nắp nhựa, nắp gang, nắp sắt...).

- Theo yêu cầu sử dụng: người ta chế tạo cầu dao có cầu chì (dây chảy) bảo vệ và loại không có cầu chì bảo vệ.

Ở nước ta thường sản xuất cầu dao đá loại 2 cực, 3 cực không có nắp che chắn, có dòng điện định mức tới 600 A và có lưỡi dao phụ.

Một số nhà máy đã sản xuất cầu dao nắp nhựa, đế sứ hay đế nhựa, có dòng điện định mức 60A, các cầu dao này đều có chỗ bắt dây chảy để bảo vệ ngắn mạch.



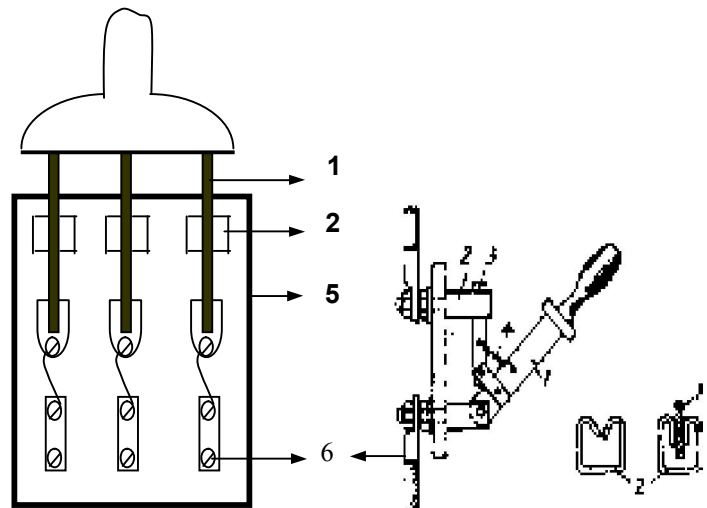
Hình 1.3: Hình ảnh cầu dao thông dụng.

3.3. Cấu tạo:

* Cấu tạo: (hình vẽ)

Thông thường gồm:

- Lưỡi dao chính (1).
- Lưỡi dao phụ (3)
- Tiếp xúc tĩnh (ngâm)(2)
- Đế cách điện.(5)
- Lò xo bật nhanh (4).
- Cực đấu dây (6)



Cầu dao 3 pha

Cầu dao có lưỡi dao phụ

Hình 1.4: Hình vẽ mặt cắt cấu tạo cầu dao

- Trong cầu dao thì các bộ phận tiếp xúc là rất quan trọng. Theo cách hiểu thông thường, chỗ tiếp xúc điện là nơi gặp gỡ chung hai hay nhiều vật dẫn để dòng điện đi từ vật dẫn này sang vật dẫn khác. Mặt tiếp xúc giữa các vật gọi là bề mặt tiếp xúc. Tiếp xúc ở cầu dao là dạng tiếp xúc đóng mở, tiếp điểm là tiếp điểm kẹp (cắm). Lưỡi dao được gắn cố định một đầu, đầu kia được gắn vào tay nắm của cầu dao. Vật liệu chế tạo cho các vật dẫn, điểm tiếp xúc thường làm bằng bạc, đồng, platin, vonfram, niken và hữu hạn mới dùng vàng.

- Bu lông, vít được làm bằng thép, dùng để ghép các vật tiếp xúc cố định với nhau. Mỗi một cực của cầu dao có bu lông hoặc lỗ để đấu nối dây vào.

- Tay nắm được làm bằng vật liệu cách điện tốt có thể là bằng sứ, phíp hoặc mi ca. Nắp che chắn được làm bằng nhựa hay phíp.

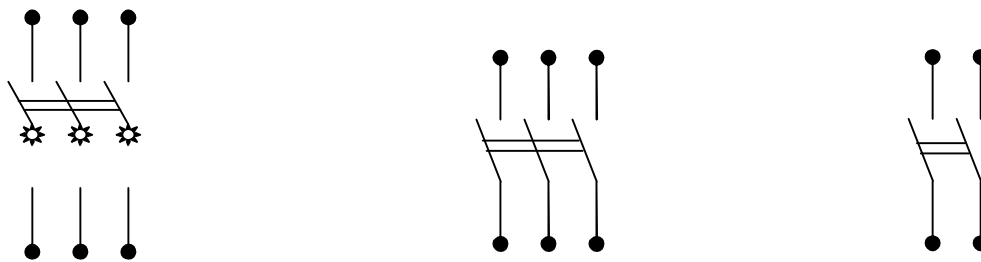
- Đế được làm bằng sứ, nhựa hoặc phíp. Có một số cầu dao do công dụng của từng thiết bị mà người ta gắn thêm dây chảy (cầu chì) để bảo vệ ngăn mạch.

* Nguyên lý hoạt động :

Cầu dao được đóng mở nhờ ngoại lực bên ngoài (bằng tay) tác động. Khi đóng cầu dao, lưỡi dao tiếp xúc với ngàm dao, mạch điện được nối. Khi cắt cầu dao, lưỡi dao rời khỏi ngàm dao thì mạch điện bị ngắt.

Cầu dao cần được đảm bảo ngắt điện tin cậy cho các thiết bị dùng điện ra khỏi nguồn điện áp. Do đó khoảng cách giữa tiếp xúc điện đến và đi, tức chiều dài lưỡi dao cần phải lớn hơn 50mm. Ta sử dụng lưỡi dao phụ và lò xo để làm tăng tốc độ ngắt mạch. Như vậy sẽ dập được hồ quang một cách nhanh chóng, không làm cho ngàm dao và lưỡi dao bị cháy sém.

3.4. Ký hiệu của cầu dao điện trên sơ đồ nguyên lý:



Cầu dao 2 ngã 3 pha

Cầu dao 1 ngã 3 pha.

Cầu dao 1 ngã 2 pha.

Hình 1.5: Các ký hiệu cầu dao trong sơ đồ điện.

3.5. Tính chọn cầu dao điện:

Cầu dao được chọn theo 2 điều kiện sau:

$$U_{dmCD} \geq U_{dmLD}$$

$$I_{dm} \geq I_{tt}$$

Trong đó:

+ U_{dmCD} : điện áp định mức của cầu dao (V).

+ U_{dmLD} : điện áp định mức của nguồn điện (V).

+ I_{dm} : dòng định mức của cầu dao (A), nhà chế tạo cho theo các bảng.

+ I_{tt} : dòng điện tính toán là dòng lâu dài lớn nhất (A). Với từng thiết bị ba pha hoặc 1 pha mà ta chọn dòng định mức của cầu dao cho phù hợp.

3.6. Ví dụ áp dụng:

- Tính chọn cầu dao cho hộ gia đình sử dụng điện một pha $U = 220V$ vào mục đích sinh hoạt, tải gồm có: 5 bóng đèn chiếu sáng 40W, 1 Tivi 100W, 2 quạt cây 60W

Bài giải:

- Lưới điện sinh hoạt có điện áp định mức: $U_f = 220V$. Vậy ta chọn:

$$U_{dmCD} \geq 220V.$$

- Tổng công suất thiết bị 1 pha là $P = 5 \times 40 + 100 + 2 \times 60 = 420W$

- Dòng điện tính toán là: $I_{dmtb} = \frac{P_{dm}}{U_{dm} \cdot \cos \varphi} = 420W/220V \approx 2(A).$

Vậy ta chọn: $I_{dmCD} \geq 2A.$

Dựa trên thiết bị có trên thị trường ta chọn loại cầu dao của LG có thông số như sau: $U_{dmCD} = 380V$, $I_{dmCD} = 5A.$

4. TÍNH CHỌN CẦU CHÌ.

4.1. Chức năng của cầu chì:

Cầu chì là khí cụ điện (KCD) dùng bảo vệ thiết bị điện và lưới điện tránh khỏi dòng điện ngắn mạch. Cầu chì là loại KCD bảo vệ phổ biến và đơn giản nhất được dùng bảo vệ cho đường dây, máy biến áp, động cơ điện, mạng điện gia đình..

Trường hợp mạch điện bị quá tải lớn và dài hạn cầu chì cũng tác động, nhưng không nên phát huy tính năng này của cầu chì, vì khi đó thiết bị sẽ bị giảm tuổi thọ, ảnh hưởng nghiêm trọng đến đường dây.

4.2. Phân loại cầu chì:

Trong mạng điện hạ thế ($U < 1000V$) thường sử dụng các loại cầu chì sau:

+ Cầu chì loại gG:

Các cầu chì loại này cho phép bảo vệ chống quá tải và ngắn mạch. Các dòng qui ước được tiêu chuẩn hoá gồm dòng không nóng chảy và dòng nóng chảy: dòng qui ước không nóng chảy I_{nf} là giá trị dòng mà cầu chì có thể chịu được không bị nóng chảy trong một khoảng thời gian qui định. Dòng qui ước nóng chảy I_f là giá trị dòng gây ra hiện tượng nóng chảy trước khi kết thúc khoảng thời gian qui định.

+ Cầu chì loại aM:

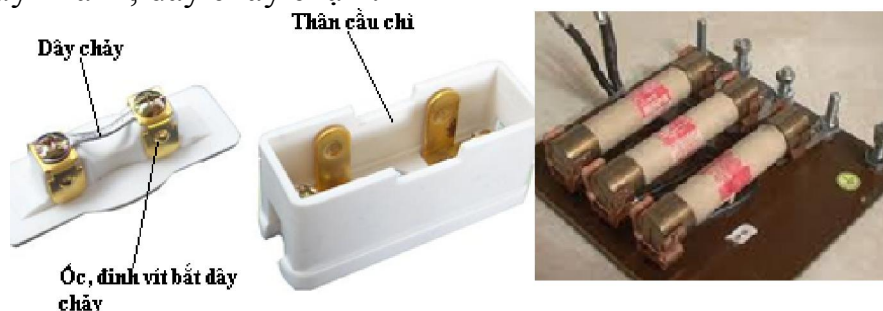
Cầu chì loại này chỉ đảm bảo bảo vệ chống ngắn mạch và đặc biệt được sử dụng phối hợp với các thiết bị khác (công tắc tơ, máy cắt) nhằm mục đích bảo vệ chống các loại quá tải nhỏ hơn $4I_{dm}$ vì vậy không được sử dụng độc lập. Cầu chì không được chế tạo để bảo vệ chống quá tải thấp.

4.3. Cấu tạo của cầu chì:

- Thân cầu chì được chế tạo từ gốm sứ hoặc nhựa tổng hợp có thể có nắp hoặc không có nắp.

- Ốc, đinh vít bắt dây chảy còn gọi là cốt bắt dây được chế tạo từ kim loại dẫn điện như đồng, bạc, nhôm ...

- Dây chảy cầu chì được chế tạo từ hợp kim chì hoặc đồng còn được chia ra dây chảy nhanh, dây chảy chậm.

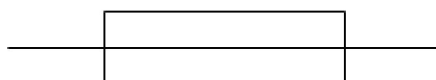


Hình 1.6: Cấu tạo cầu chì và hình ảnh cầu chì ống thông dụng.

- Cầu chì tác động theo nguyên tắc dựa vào hiệu ứng nhiệt của dòng điện. Nếu dòng điện qua mạch bình thường, nhiệt lượng sinh ra còn trong phạm vi chịu đựng của dây chảy thì mạch phải hoạt động bình thường. Khi thiết bị điện hoặc mạng điện phía sau cầu chì bị ngắn mạch dòng điện chạy qua dây chảy cầu chì sẽ lớn hơn dòng điện định mức, nhiệt lượng sinh ra sẽ làm dây chảy bị đứt và mạch điện bị cắt, thiết bị được bảo vệ.

- Trường hợp mạch điện bị quá tải lớn và dài hạn cầu chì cũng tác động, nhưng không nên phát huy tính năng này của cầu chì, vì khi đó thiết bị sẽ bị giảm tuổi thọ ảnh hưởng nghiêm trọng đến đường dây.

4.4. Ký hiệu:



Hình 1.7: Ký hiệu cầu chì trên sơ đồ điện.

4.5. Tính chọn cầu chì:

* Đối với lưới điện sinh hoạt:

Cầu chì được chọn theo 2 điều kiện sau:

$$U_{dmCC} \geq U_{dmLD}$$

$$I_{dmCC} \geq I_{tt}$$

Trong đó: + U_{dmCD} : điện áp định mức của cầu chì (A).

+ I_{dmCC} : dòng định mức của cầu chì (A), nhà chế tạo cho theo các bảng.

+ I_{tt} : dòng điện tính toán là dòng lâu dài lớn nhất (A) chạy qua dây chảy cầu chì. Với từng thiết bị ba pha hoặc 1 pha mà ta chọn dòng định mức của cầu chì cho phù hợp.

Dòng điện định mức của phụ tải một pha sử dụng điện áp lưới 380V/220V như sau:

$$I_{dmtb} = \frac{P_{dm}}{U_{dm} \cdot \cos \varphi}$$

Trong đó: + I_{dmtb} : Là dòng định mức của thiết bị (A)
 + U_{dm} : điện áp pha định mức bằng 220V
 + $\cos \varphi$: lấy theo thiết bị điện

Với đèn sợi đốt, bàn là, bếp điện, bình nóng lạnh: $\cos \varphi = 1$

Với quạt, đèn tuýp (đèn huỳnh quang), điều hoà, tủ lạnh, máy giặt: $\cos \varphi = 0,8$.

- Xác định dòng điện định mức của các phụ tải 3 pha.

Dòng điện định mức của phụ tải ba pha sử dụng điện áp lưới 380V/220V như sau:

$$I_{dmtb} = \frac{P_{dm}}{\sqrt{3} \cdot U_{dm} \cdot \cos \varphi}$$

Trong đó: + I_{dmtb} : Là dòng định mức của thiết bị (A)
 + U_{dm} : điện áp định mức của lưới lấy bằng 380V
 + $\cos \varphi$: lấy theo thiết bị điện ba pha đang sử dụng.

* Cầu chì bảo vệ một động cơ:

Cầu chì bảo vệ một động cơ chọn theo hai điều kiện sau:

$$I_{dmtb} = K_t \cdot I_{dmD}$$

$$I_{dm} \geq \frac{I_{mm}}{\alpha} = \frac{K_{mm} \cdot I_{dmD}}{\alpha}$$

K_t : hệ số tải của động cơ, nếu không biết lấy $K_t = 1$, khi đó:

$$I_{dm} \geq I_{dmD}$$

I_{dmD} : dòng định mức của động cơ xác định theo công thức:

$$I_{dmD} = \frac{P_{dmD}}{\sqrt{3} \cdot U_{dm} \cdot \cos \varphi_{dm} \cdot \eta}$$

Trong đó:

$U_{dm} = 380V$ là điện áp định mức lưới hạ áp của mạng 3 pha 380V

$\cos \varphi$: hệ số công suất định mức của động cơ nhà chế tạo cho thường bằng 0.8

η : hiệu suất của động cơ, nếu không biết lấy 85%

K_{mm} : hệ số mở máy của động cơ nhà chế tạo cho, thường $K_{mm} = (4 \div 7)$

α : hệ số lấy như sau:

Với động cơ mở máy nhẹ hoặc mở máy không tải (máy bơm, máy cắt gọt kim loại), $\alpha = 2,5$

Với động cơ mở máy nặng hoặc mở máy có tải (cần cầu, cần trục, máy nâng), $\alpha = 1,6$

* Cầu chì bảo vệ nhóm động cơ:

Trong thực tế, cụm hai, ba động cơ nhỏ hoặc cụm động cơ lớn cùng một, hai động cơ nhỏ ở gần có khi được cấp điện chung bằng một cầu chì. Trường hợp này cầu chì cũng được chọn theo hai điều kiện sau:

$$I_{dm} = \sum_1^n K_{ti} \cdot I_{dmtbi}$$

$$I_{dm} \geq \frac{I_{mmax} + \sum_1^{n-1} K_{ti} \cdot I_{dmtbi}}{\alpha}$$

α : lấy theo tính chất của động cơ mở máy.

4.6. Ví dụ áp dụng:

* Ví dụ 1: Tính chọn cầu chì cho hộ gia đình sử dụng điện một pha $U = 220V$ vào mục đích sinh hoạt, tải gồm có: 5 bóng đèn chiếu sáng 40W, 1 Tivi 100W, 2 quạt cây 60W.

Bài giải:

- Lưới điện sinh hoạt có điện áp định mức: $U_f = 220V$. Vậy ta chọn:

$$U_{dmCC} \geq 220V.$$

- Tổng công suất thiết bị 1 pha là $P = 5 \times 40 + 100 + 2 \times 60 = 420W$

- Dòng điện tính toán là: $I_{dmtb} = \frac{P_{dm}}{U_{dm} \cdot \cos \varphi} = 420W/220V \approx 2(A)$. Vậy ta

chọn: $I_{dmCC} \geq 2A$.

Dựa trên thiết bị có trên thị trường ta chọn loại cầu chì của LG có thông số như sau: $U_{dmCC} = 380V$, $I_{dmCC} = 5A$.

* Ví dụ 2: Tính chọn cầu chì bảo vệ cho mạch điện cấp nguồn cho 3 động cơ ba pha có thông số như sau:

Động cơ Đ có: $P_{dm} = 15kW$; Y/ Δ - 380V/220V; $\eta = 86,5\%$; $\cos \varphi = 0,75$; $n = 1000$ vg/ph;

Động cơ B có: $P_{dm} = 0,5kW$; Y/ Δ - 380V/220V; $\eta = 89\%$; $\cos \varphi = 0,79$; $n = 1440$ vg/ph.

Động cơ I có: $P_{dm} = 2,5$ kW; đấu Δ - điện áp 110V; $\eta = 78\%$; $n = 1000$ vg/ph

Hệ số mở máy của các động cơ lấy $K=4$, $\alpha = 2,5$

Bài giải:

- Dòng điện tính toán của động cơ Đ là:

$$I_{tt1} = \frac{P}{\sqrt{3} \cdot U \cdot \cos \varphi \cdot \eta} = \frac{15000}{\sqrt{3} \cdot 380 \cdot 0,75 \cdot 0,865} = 35,1(A)$$

- Dòng điện tính toán của động cơ B là:

$$I_{tt2} = \frac{P}{\sqrt{3} \cdot U \cdot \cos \varphi \cdot \eta} = \frac{1300}{\sqrt{3} \cdot 380 \cdot 0,79 \cdot 0,89} = 1,1(A)$$

- Dòng điện tính toán của động cơ I là:

$$I_{tt3} = \frac{P}{U\eta} = \frac{2500}{110.0,78} = 17,7(\text{A}).$$

- Dòng điện định mức của cầu chì được tính như sau:

$$I_{dm} \geq \frac{I_{mm \max} + \sum_1^{n-1} K_{ti} * I_{dmtbi}}{\alpha} = \frac{35.1(2.5) + 4(35.1 + 1.1 + 17.7)/3}{2.5} = 63.9 (\text{A})$$

Vậy ta chọn: $I_{dmCC} \geq 63.9\text{A}$.

Dựa trên thiết bị có trên thị trường ta chọn loại cầu chì của LG có thông số như sau: $U_{dmCC} = 600\text{V}$, $I_{dmCC} = 75\text{A}$.

5. TÍNH CHỌN CÔNG TẮC:

5.1. Chức năng của công tắc:

Công tắc là một loại khí cụ điện dùng để đóng cắt dòng điện hoặc đổi nối mạch điện bằng tay, trong các mạng điện có công suất bé.

Công tắc hộp thường được dùng làm cầu dao tổng cho các máy công cụ, dùng đóng mở trực tiếp các động cơ điện công suất bé, dùng để khống chế các mạch điện tự động. Có khi dùng thay đổi chiều quay của động cơ hoặc đổi cách đấu cuộn dây stato của động cơ từ sao kép ra tam giác...

Công tắc vạn năng dùng để đóng ngắt, chuyển đổi mạch điện các cuộn dây hút của công tắc tơ, khởi động từ... Nó được dùng trong các mạch điện điều khiển có điện áp đến 440V (một chiều) và đến 500V (xoay chiều tần số 50Hz).

Công tắc một pha dùng trong lưới điện sinh hoạt để đóng mở đèn. Thường được chôn trong tường hay để trên bảng điện.

5.2. Phân loại công tắc:

* Theo hình dạng bên ngoài, người ta chia công tắc làm ba loại:

- Kiểu hở.
- Kiểu bảo vệ.
- Kiểu kín.

* Theo công dụng người ta chia công tắc ra các loại:

- Công tắc đóng ngắt trực tiếp.
- Công tắc chuyển mạch (hay công tắc vạn năng).
- Công tắc hành trình.
- Công tắc một pha dùng trong điện sinh hoạt.

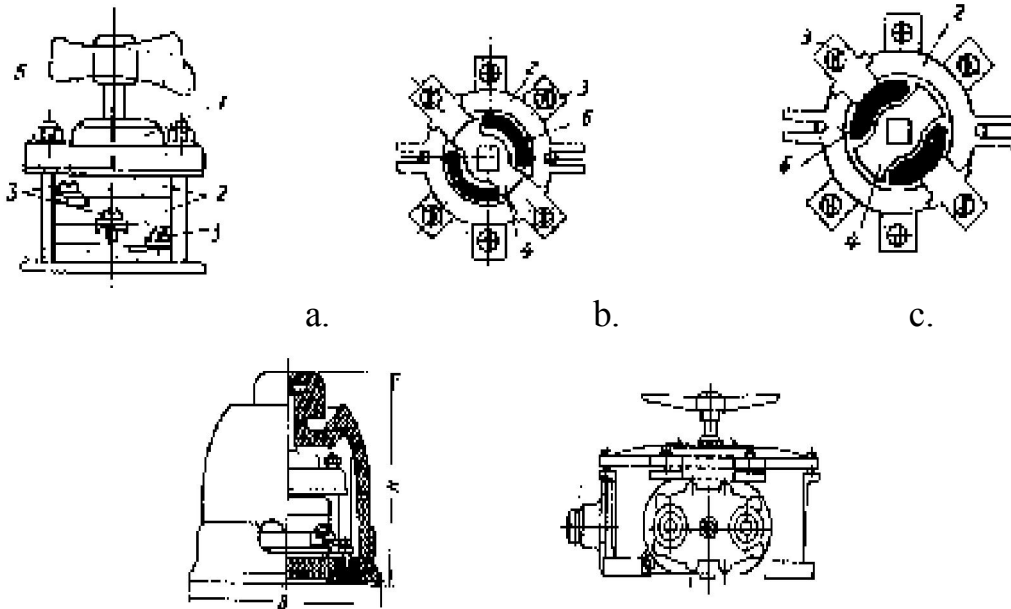
5.3. Cấu tạo của công tắc:

* Cấu tạo, nguyên lý hoạt động:

+ Nhìn chung là dạng tiếp xúc đóng mở, tiếp xúc điểm và các vật dẫn thường được làm bằng đồng.

* Giới thiệu cấu tạo của một số loại công tắc hay sử dụng:

+ Công tắc hộp:



Hình 1.8.: Công tắc hộp

- a. Hình dạng chung; b. Mặt cắt (vị trí đóng);
 c. Mặt cắt (vị trí ngắt). d. Kiểu bảo vệ e. Kiểu kín

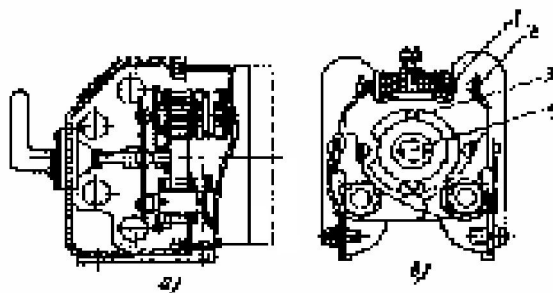
Phần chính là các tiếp điểm tĩnh 3 gắn trên các vành nhựa bakêlit cách điện 2 có đầu vặn vít chia ra khỏi hộp. Các tiếp điểm động 4 gắn trên cùng trục và cách điện với trục, nằm trong các mạch khác nhau tương ứng với các vành 2. Khi trục quay đến vị trí thích hợp, sẽ có một số tiếp điểm động tiếp xúc với các tiếp điểm tĩnh, còn số khác rời khỏi tiếp điểm tĩnh. Chuyển dịch tiếp điểm động nhờ cơ cấu cơ khí có núm vặn 5. Ngoài ra còn có lò xo phản kháng đặt trong vỏ hộp để tạo nên sức bật nhanh làm cho hồ quang được dập tắt nhanh chóng.

Hình dạng cấu tạo công tắc hộp của Việt Nam, Liên Xô, Đức, Pháp...điều giống như hình trên, chỉ khác ít nhiều về hình dạng kết cấu.

+ Công tắc vạn năng :

Gồm các đoạn riêng lẻ cách điện với nhau và lắp trên cùng một trục. Các tiếp điểm 1 và 2 sẽ đóng mở nhờ xoay vành cách điện 3 lồng trên trục 4. Khi ta vặn công tắc, tay gạt công tắc vạn năng có một số vị trí chuyển đổi, trong đó các tiếp điểm của các đoạn sẽ đóng hoặc ngắt theo yêu cầu.

Công tắc vạn năng được chế tạo theo kiểu tay gạt có các vị trí cố định hoặc có lò xo phản hồi về vị trí ban đầu (vị trí 0).



Hình 1.9: Công tắc vạn năng

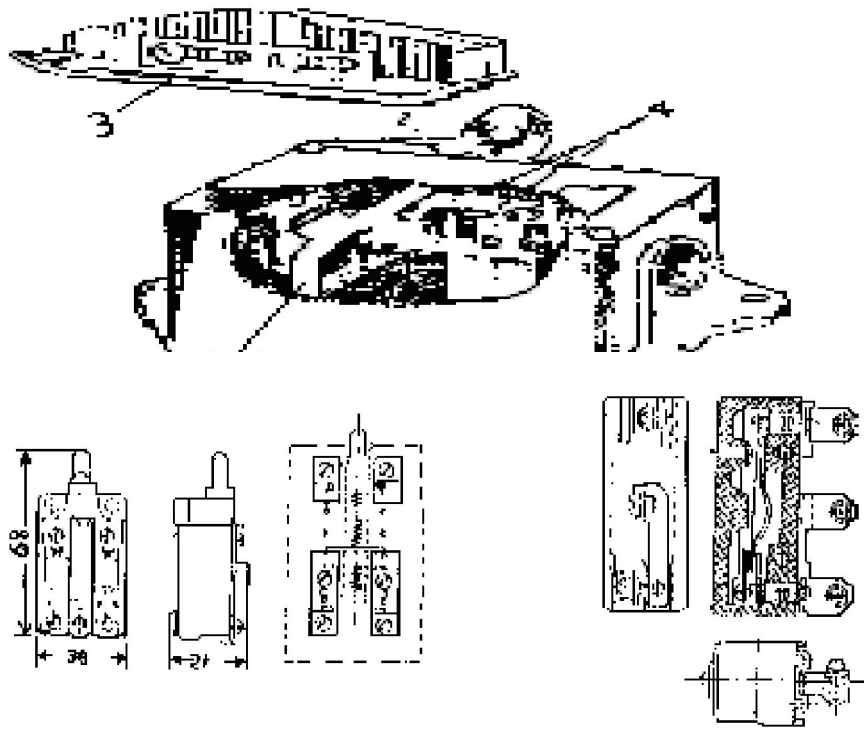
a. Hình dạng chung, b. Mặt cắt ngang

1. Tiếp điểm tĩnh.
2. Tiếp điểm động.
3. Vành cách điện.
4. trục nhỏ.

+ Công tác hành trình:

- Cấu tạo trong: giống như nút nhấn liên động, gồm một cặp tiếp điểm thường đóng và một cặp tiếp điểm thường mở, cơ cấu truyền động.

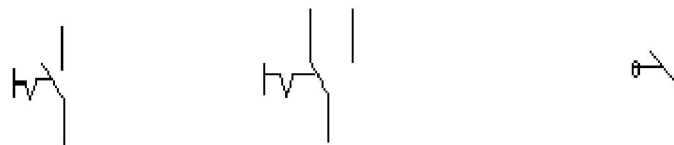
- Công dụng: công tác hành trình dùng để đóng ngắt mạch điện điều khiển trong truyền động điện, tự động hóa... Tùy thuộc vị trí cũ gạt ở các cơ cấu chuyển đổi cơ khí nhằm tự động điều khiển hành trình làm việc hay tự động ngắt điện ở cuối hành trình để đảm bảo an toàn.



Hình 1.10: Công tắc hành trình.

5.4. Kí hiệu của công tắc trên sơ đồ điện:

- Ký hiệu:



Công tắc 1 cực

Công tắc ba cực

Công tắc hành trình

Hình 1.11: Kí hiệu công tắc trên sơ đồ điện



Hình 1.12: Hình ảnh công tắc thường dùng.

5.5. Tính chọn công tắc:

Khi tính chọn công tắc ta thường quan tâm đến mục đích sử dụng của công tắc. Thông thường công tắc sử dụng trong sinh hoạt có dòng lên đến 5A, điện áp 250V, thường được dùng để điều khiển các thiết bị sinh hoạt gia dụng. Mỗi thiết bị điện gia dụng thường được điều khiển bởi một công tắc.

5.6. Ví dụ áp dụng:

- Tính chọn thiết bị đóng cắt cho từng thiết bị trong hộ gia đình sử dụng điện một pha $U = 220V$ vào mục đích sinh hoạt, tải gồm có: 5 bóng đèn chiếu sáng trong phòng 40W, 2 bóng đèn chiếu sáng hành lang 20W.

Bài giải:

- Lưới điện sinh hoạt có điện áp định mức: $U_f = 220V$. Vậy ta chọn:

$$U_{dmCC} \geq 220V.$$

- Mỗi bóng đèn có dòng điện định mức lớn nhất là:

$$I_{dmtb} = \frac{P_{dm}}{U_{dm} \cdot \cos \varphi} = 40W/220V \approx 0.5(A). \text{ Vậy ta chọn thiết bị công tắc}$$

có dòng định mức lớn hơn hoặc bằng 0.5A.

Dựa vào các thiết bị đóng cắt có trên thị trường thì ta chọn công tắc là phù hợp nhất.

6. NGUYÊN LÝ LÀM VIỆC CỦA MẠCH ĐIỆN:

* Đối với mạch đèn một pha sử dụng công tắc:

Muốn bóng đèn sáng hoặc tắt, ta đóng cầu dao, bật công tắc, bóng đèn sẽ được cấp nguồn và ngắt nguồn thông qua công tắc. Nếu bị quá tải hoặc ngắn mạch, cầu chì CC sẽ đứt, ngắt nguồn cấp đến đèn, bảo vệ mạch điện.

* Đối với mạch đèn cầu thang và hành lang căn hộ:

+ Đóng cầu dao;

+ Muốn đèn cầu thang sáng hoặc tắt ta bật hai công tắc 3 cực theo quy

luật sau:

Bật CT1; Bật CT2 → Đèn tắt

Tắt CT1; Tắt CT2 → Đèn tắt

Bật CT1; Tắt CT2 → Đèn sáng.

Tắt CT1; Bật CT2 → Đèn sáng.

+ Đối với đèn chiếu sáng hành lang: Muốn bóng đèn sáng hoặc tắt, ta bật công tắc, bóng đèn sẽ được cấp nguồn và ngắt nguồn thông qua công tắc.

Bảo vệ mạch điện tương tự như đèn sử dụng công tắc 2 cực.

7. LẮP ĐẶT MẠCH ĐIỆN:

7.1. Quy trình lắp đặt mạch điện:

Để thực hiện tốt công việc lắp đặt thực hành mạch điện điều khiển ta cần thực hiện đầy đủ các bước sau đây:

- Lập bảng thống kê dụng cụ, vật tư, thiết bị
- Chuẩn bị, kiểm tra dụng cụ, vật tư, thiết bị
- Lắp đặt thiết bị
- Vẽ sơ đồ đi dây
- Lắp đặt mạch điện.

7.2. Thực hành lắp đặt mạch điện:

7.2.1. Lập bảng thống kê dụng cụ, vật tư, thiết bị:

(Tính cho một ca thực hành gồm 20HSSV)

TT	Loại trang thiết bị	Số lượng
1	Cầu dao 1 pha, 250V, 5A	20 cái
2	Công tắc 2 cực 250V, 5 ^a	20 cái
3	Công tắc 3 cực 250V, 5 ^a	20 cái
4	Đèn sợi đốt 220V - 40W	20 cái
5	Cọc đấu dây (4 đầu - 10A)	20 cái
6	Cọc đấu dây (8 đầu - 5A)	20 cái
7	Dây điện một sợi S = 1,5mm ²	100 m
8	Dây điện nhiều sợi S = 1,5mm ²	60 m
9	Đầu cốt U 3	100 cái
10	Đầu cốt U 4	300 cái
11	Băng dính cách điện	3 cuộn
12	Bảng điện lắp các thiết bị	20 cái
13	Dây thít loại nhỏ	100 cái
14	Đồng hồ vạn năng, Am pe kim, Dây nguồn, bút điện, kim điện, kim cặp cốt, kéo, tuốc nơ vít, vít các loại.....	20 bộ

7.2.2. Chuẩn bị, kiểm tra dụng cụ, vật tư, thiết bị:

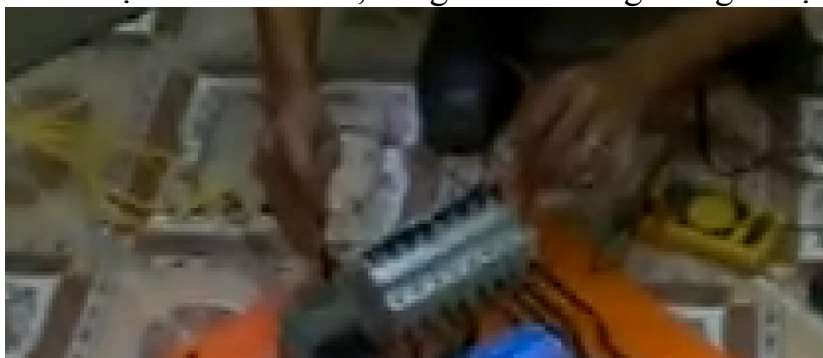
* Kiểm tra số lượng thiết bị:

Dựa theo bảng kê ở trên lấy tất các vật tư và phân loại thành 20 bộ cho mỗi học sinh hoặc nhóm thực tập gồm: Bảng điện lắp thiết bị, Cầu dao 1 pha - 250V, Công tắc 2 cực và 3 cực 250V, 5A, Cọc đấu dây (4 đầu - 10A), Cọc đấu dây (8 đầu - 5A), Đầu cốt U 3, Đầu cốt U 4, Dây điện nhiều sợi S = 1,5mm², Băng dính cách điện, Bảng điện lắp các thiết bị, Dây thít loại nhỏ, Dây nguồn, bút điện, kim điện, kim cặp cốt, kéo, tuốc nơ vít, vít các loại.....

* Kiểm tra chất lượng thiết bị:

+ Kiểm tra trực quan: nhìn và quan sát xem các thiết bị có hiện tượng nứt, vỡ, méo bất thường, các bộ phận của thiết bị có đầy đủ không; quan sát kỹ để chắc chắn rằng dây điện không bị nứt, dây tóc bóng đèn không bị đứt.

+ Kiểm tra bằng đồng hồ vạn năng: dùng đồng hồ vạn năng đo cách điện, thông mạch và hở mạch của cầu dao, công tắc khi đóng và ngắt mạch.



Hình 1.13: Đo kiểm tra các thiết bị điện trên bảng mạch.

7.2.3. Lắp đặt thiết bị và kiểm tra thiết bị trước khi lắp đặt mạch điện:

- Chọn bảng thực hành bằng gỗ (hoặc sắt), kích thước 0,4m x 0,4m để vẽ sơ đồ gá lắp thiết bị theo tỷ lệ của khổ giấy A4. Dựa trên sơ đồ nguyên lý đặt thiết bị tương ứng từ trên xuống dưới.

- Dùng đồng hồ đo, tác động thử và quan sát để kiểm tra các thiết bị của mạch điện có tốt hay đã hư hỏng.

- Dựa trên sơ đồ gá lắp thiết bị dùng máy bắn vít, kim tuốc nơ vít bắt chặt thiết bị vào bảng mạch (bắt các thiết bị có kích thước lớn và ở giữa mạch trước, các thiết bị xung quanh bắt sau)

7.2.4. Vẽ sơ đồ đi dây:

- Vẽ sơ đồ đi dây dựa trên sơ đồ nguyên lý và sự lắp đặt thiết bị trên bảng điện theo nguyên tắc từ trên xuống dưới, từ trái qua phải. (chọn nét vẽ mảnh, có thể dùng một hoặc hai màu, hạn chế nhiều đường đi dây, nên đi dây theo một số đường để khi lắp ráp dễ dàng bó buộc lại hoặc đi vào trong máng): vẽ bắt đầu từ phần nguồn tới các thiết bị, chú ý tại một điểm không đấu quá 3 dây.

7.2.5. Lắp đặt mạch điện:

+ Đấu nối dây theo sơ đồ đi dây đã vẽ. Cụ thể: Dùng dây đơn 1,5mm² đi dây từ nguồn → 1 cực của cầu dao → Cầu chì → 1 cực của công tắc và ổ cắm. Cực còn lại của công tắc và ổ cắm → đèn → cực còn lại của cầu dao.

+ Dùng dây đơn hoặc dây bất kỳ đo đo dài giữa các thiết bị cần đi dây



Đi dây trong bảng mạch.

+ Uốn dây vuông góc tại các điểm gấp khúc và giao nhau để đảm bảo dây đi song song, không chồng chéo.



Hình 1.14: Đo dây khi lắp dây vào bảng mạch.

+ Tiến hành làm đầu cốt: dùng kìm cắt loại bỏ phần nhựa ở đầu dây điện, chọn loại cốt phù hợp với dây và ép cốt



Hình 1.15: Kìm và cốt dùng trong bảng mạch.

Sau khi ép cốt xong, dùng băng dính băng phần kim loại hở đến sát đầu cốt. Dùng máy bắn vít đầu dây đã ép cốt và đo, bẻ góc vào bảng mạch theo đúng sơ đồ.

+ Dùng dây thít bó dây lại sao cho dây không bị bung ra ngoài mạch trong quá trình vận chuyển và vận hành.

8. VẬN HÀNH MẠCH ĐIỆN:

8.1. Kiểm tra trước khi vận hành:

+ Kiểm tra trực quan: công tắc, cầu chì... không bị nghiêng, các đầu cốt không bị hở, không có thiết bị và dây điện thừa..., cầm mạch lên lắc không có thiết bị và dây điện bị bung ra. Mạch điện phải sạch sẽ, độc lập, các thiết bị điện phải ở trạng thái an toàn. Tất cả các điểm nối phải đảm bảo an toàn điện.

+ Dùng VOM kiểm tra nguội mạch điện khi tác động thử các công tắc xem có hiện tượng ngắn mạch không?

+ Đo thông mạch theo sơ đồ: để que đo giữa hai cực của cầu dao.

+ Đấu mạch điều khiển với nguồn điện qua Áp tô mát một pha.

8.2. Vận hành mạch điện:

+ Đóng cầu dao.

- + Kiểm tra điện nguồn vào mạch điện có đúng sơ đồ nguyên lý không?
- + Theo dõi sự làm việc của mạch điện: bật và tắt công tắc hai cực và ba cực, nếu đèn sáng và tắt theo chu trình là đúng.
- + Cắt áp tô mát nguồn một pha.
- + Tháo mạch điện ra khỏi nguồn.

*** Bài tập thực hành của học sinh, sinh viên:**

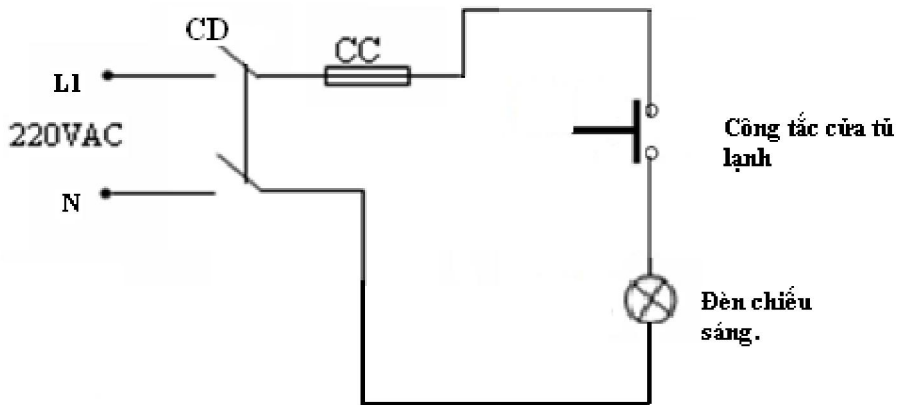
1. Chuẩn bị thiết bị, dụng cụ, vật tư.

2. Chia nhóm:

Mỗi nhóm có 1 SV thực hành trên một bảng điện.

3. Thực hiện qui trình:

- Bài tập số 1: Lắp ráp và vận hành mạch đèn 1 pha sử dụng công tắc.
- Bài tập số 2: Lắp ráp và vận hành mạch đèn cầu thang căn hộ và hành lang.
- Bài tập số 3: Lắp ráp và vận hành mạch đèn chiếu sáng tủ lạnh, có sơ đồ kèm theo như sau:



Hình 1.13. Mạch đèn chiếu sáng tủ lạnh.

*** Yêu cầu về đánh giá kết quả học tập:**

<i>Mục tiêu</i>	<i>Nội dung</i>	<i>Điểm</i>
<i>Kiến thức</i>	- Thuyết minh được nguyên lý làm việc của mạch điện - Trình bày quy trình lắp mạch điện theo sơ đồ nguyên lý	3
<i>Kỹ năng</i>	- Lắp đặt được mạch điện đúng quy trình, đảm bảo yêu cầu kỹ thuật, thời gian - Thao tác mạch điện đúng trình tự	5
<i>Thái độ</i>	- Chăm thận, lắng nghe, ghi chép, từ tốn, thực hiện tốt vệ sinh công nghiệp, an toàn lao động.	2
<i>Tổng</i>		10

*** Ghi nhớ:**

1. Giải thích được mục đích của việc dùng công tắc 2 cực và ba cực để điều khiển đèn sợi đốt
2. Vẽ được mạch điện.

BÀI 2: MẠCH ĐIỆN ĐIỀU KHIỂN ĐÈN TỰ DUY TRÌ SỬ DỤNG ROLE TRUNG GIAN

Mã bài: MĐ14 - 02

Giới thiệu:

Ở bài này giới thiệu mở rộng thêm cho chúng ta về các mạch đèn chiếu sáng được điều khiển bằng nút ấn và role trung gian được sử dụng trong thực tiễn sản xuất cũng như đời sống.

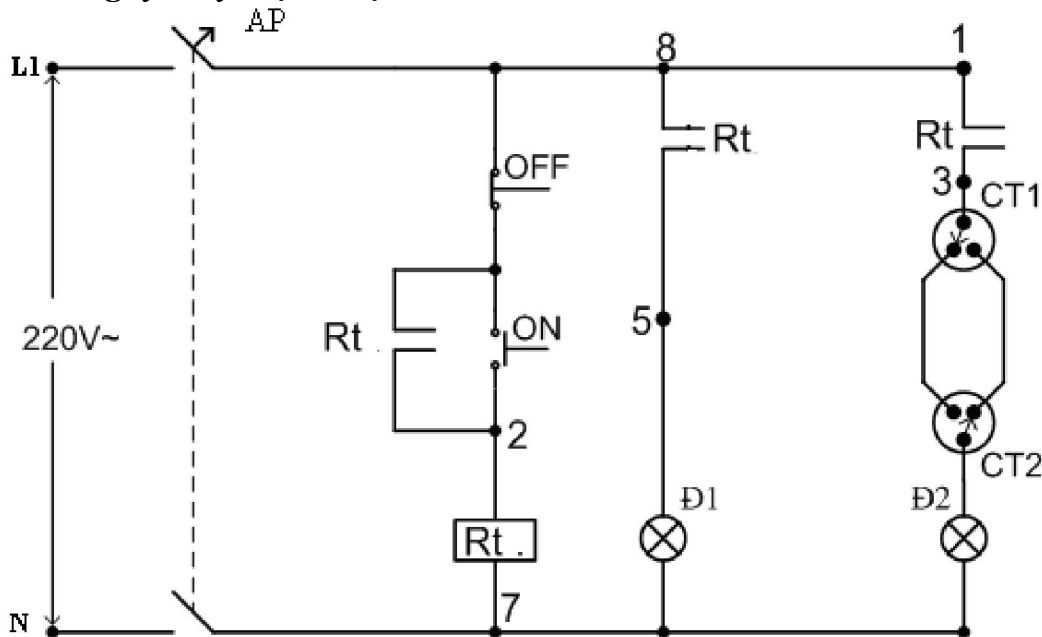
Mục tiêu:

- Trình bày được chức năng, công dụng của nút ấn;
- Trình bày, phân tích được cấu tạo và nguyên lý làm việc của role trung gian;
- Tính chọn được áp tô mát;
- Trình bày được nguyên lý làm việc của mạch điện;
- Trình bày được quy trình lắp mạch điện theo sơ đồ nguyên lý;
- Lắp được mạch điện theo sơ đồ nguyên lý đúng quy trình, đảm bảo yêu cầu kỹ thuật, thời gian
- Sử dụng dụng cụ, thiết bị đo kiểm đúng kỹ thuật;
- Chăm thận, chính xác, nghiêm chỉnh thực hiện theo quy trình;
- Tuyệt đối an toàn.

Nội dung chính:

1. SƠ ĐỒ NGUYÊN LÝ MẠCH ĐIỆN:

1.1. Sơ đồ nguyên lý mạch điện:



Hình 2.1: Mạch đèn tự duy trì sử dụng role trung gian.

1.2. Phân tích tác dụng của thiết bị:

Rt: role trung gian, dùng để cấp nguồn chuẩn bị cho đèn, loại 1 pha, 250V, 5A.

AP: Áptomat dùng để bảo vệ ngăn mạch và cấp nguồn, loại 1 pha, 250V, 5A.

Đ1, Đ2: đèn sợi đốt 250V - 40W

Nút ấn ON, OFF: nút ấn điều khiển đèn, loại đơn, 220V, 5A.

CT1, CT2: công tắc 3 cực, 220V, 5A.

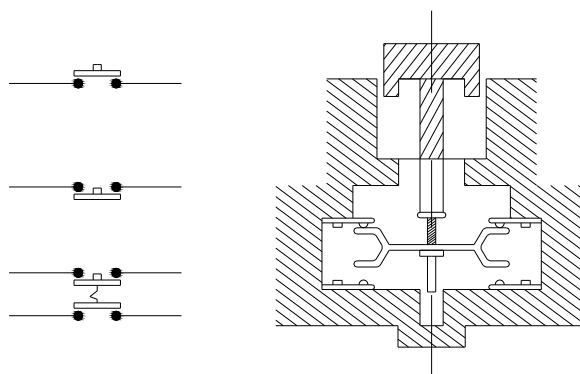
2. NÚT ÁN:

2.1. Cấu tạo và phân loại:

* Công dụng:

Nút ấn còn gọi là nút điều khiển là một loại khí cụ điện dùng để đóng ngắt từ xa các thiết bị điện khác nhau, các dụng cụ báo hiệu và cũng để chuyển đổi các mạch điện điều khiển, tín hiệu liên động bảo vệ, ở mạch điện một chiều điện áp đến 440V và mạch điện xoay chiều điện áp đến 500V tần số 50Hz, 60Hz, nút ấn thông dụng để khởi động, đảo chiều quay động cơ điện bằng cách đóng và ngắt các cuộn dây của contactor đóng điện cho động cơ.

* Cấu tạo:



Hình 2.2: Cấu tạo của nút ấn.

Nút ấn gồm hệ thống lò xo và hệ thống các tiếp điểm thường mở, thường đóng và vỏ bảo vệ. Khi tác động vào nút ấn các tiếp chuyển trạng thái từ thường mở sang đóng và ngược lại, khi không còn tác động, các tiếp điểm trở về trạng thái ban đầu.

2.2. Ví dụ ứng dụng:

- Nút ấn thường được lắp trên mạch điều khiển. Dùng để điều khiển những khí cụ điện sử dụng dòng điện xoay chiều hay một chiều, có điện áp đến 380V - 2A đối với dòng xoay chiều và 220V - 0,25A đối với dòng một chiều.

- Trong thực tế để dễ dàng sử dụng và tháo lắp trong quá trình sửa chữa người ta thường dùng nút ấn kép, ta có thể dùng nó như dạng nút ấn on hay off. Ví dụ như nút ấn on, off trong hình vẽ nguyên lý đầu tiên

3. RƠLE TRUNG GIAN:

3.1. Chức năng:

Rơ le trung gian là một khí cụ điện dùng để khuếch đại gián tiếp các tín hiệu tác động trong các mạch điều khiển hay bảo vệ... Trong mạch điện, rơ le

trung gian thường nằm giữa hai rơ le hoặc hai thiết bị khác nhau (vì điều này nên có tên là trung gian).

3.2. Phân loại:

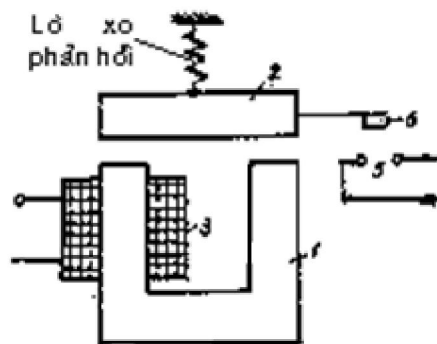
- Theo số lượng tiếp điểm: loại có một cặp tiếp điểm thường đóng – thường mở, loại có nhiều cặp tiếp điểm..

- Theo số chân: Ngoài ra, rơ le lắp trong tủ điều khiển thường được đặt trên các đế chân ra. Tùy theo số lượng chân ra, ta có các kiểu đế chân khác nhau: đế 8 chân, đế 11 chân..

3.3. Cấu tạo và ứng dụng:

Cuộn dây hút của rơ le trung gian thường là cuộn dây điện áp và không có khả năng điều chỉnh giá trị điện áp. Do vậy, yêu cầu quan trọng của rơ le trung gian là độ tin cậy trong tác động. Phạm vi giá trị điện áp làm việc của rơ le trung gian thường là $U_{dm}+15\%$. Dưới đây, chúng ta tìm hiểu cấu tạo của rơ le trung gian kiểu điện từ.

Rơ le trung gian kiểu điện từ có cấu tạo cơ bản gồm các phần chủ yếu như sau:



Hình 2.3: Cấu tạo rơ le trung gian kiểu điện từ.

- | | |
|---------------------------|-----------------|
| 1. Phần mạch từ cố định. | 2. Phần nắp từ. |
| 3. Cuộn dây nam châm điện | 5,6. Tiếp điểm |

+ Phần mạch từ: (lõi sắt)

- Phần cố định 1 (phần tĩnh). Để chống rung, trên lõi sắt phần tĩnh có vòng ngắn mạch.

- Phần nắp từ 2 (phần động).

+ Phần động lực:

Cuộn dây nam châm 3 tùy thuộc đại lượng dòng điện đi vào mà kết cấu phù hợp.

+ Phần tiếp xúc: (hệ thống tiếp điểm):

- Tiếp điểm thường đóng.
- Tiếp điểm thường mở.

* *Tiếp điểm thường đóng*: là loại tiếp điểm ở trạng thái kín mạch (có liên lạc về điện với nhau), khi cuộn dây nam châm trong rơ le ở trạng thái nghỉ (không được cung cấp điện).

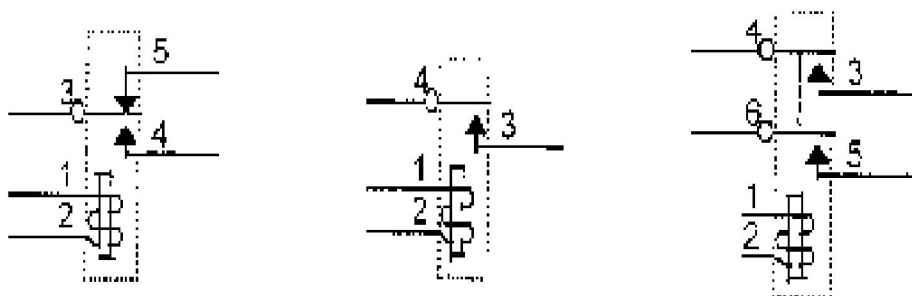
* *Tiếp điểm thường mở*: là loại tiếp điểm ở trạng thái hở mạch (không liên lạc về điện với nhau), khi cuộn dây nam châm trong rơ le ở trạng thái nghỉ (không được cung cấp điện).

+ Bộ tiếp xúc (hệ thống tiếp điểm) của các rơ le trung gian thường có số lượng tương đối lớn, thường lớn hơn rất nhiều so với các rơ le dòng điện, rơ le điện áp cũng như các loại rơ le khác.

+ Rơ le trung gian chỉ làm việc ở mạch điều khiển nên nó chỉ có tiếp điểm phụ mà không có tiếp điểm chính. Cường độ dòng điện đi qua các tiếp điểm là như nhau.

3.4. Các ký hiệu:

Trong quá trình lắp ráp các mạch điều khiển dùng rơ le hay trong các mạch điện tử công nghiệp, ta thường gặp một số ký hiệu sau đây được dùng cho rơ le.



Hình 2.4: Ký hiệu tiếp điểm của rơ le trung gian.

+ Ký hiệu SPDT:

Ký hiệu này được viết tắt từ thuật ngữ: SINGLE POLE DOUBLE THROW, rơ le mang ký hiệu này thường có một cặp tiếp điểm thường đóng và một cặp tiếp điểm thường mở, hai cặp tiếp điểm này có một đầu chung với nhau.

+ Ký hiệu DPDT:

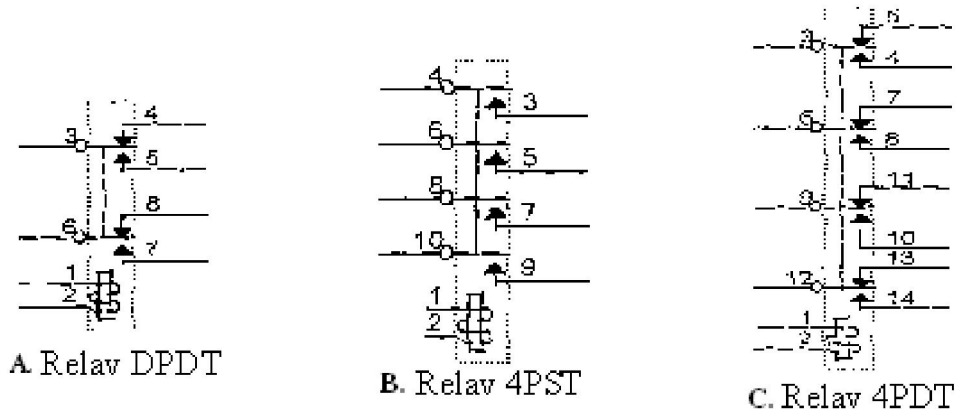
Ký hiệu này được viết tắt từ thuật ngữ: DOUBLE POLE DOUBLE THROW, rơ le mang ký hiệu này gồm có hai cặp tiếp điểm thường đóng và hai cặp tiếp điểm thường mở. Các tiếp điểm này liên kết thành hai hệ thống, mỗi hệ thống bao gồm một cặp tiếp điểm thường đóng và thường mở có một đầu chung với nhau.

+ Ký hiệu SPST:

Ký hiệu này được viết tắt từ thuật ngữ: SINGLE POLE SINGLE THROW, rơ le mang ký hiệu này chỉ có một cặp tiếp điểm thường mở.

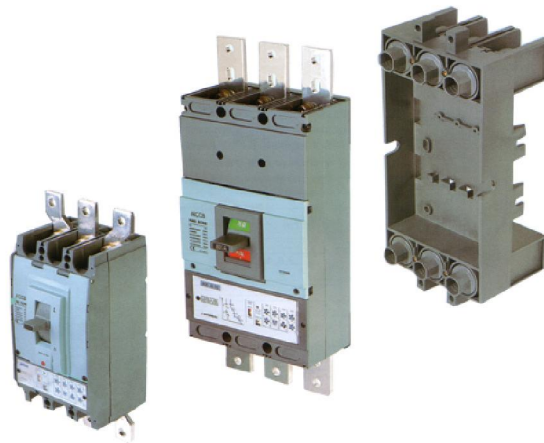
+ Ký hiệu DPST:

Ký hiệu này được viết tắt từ thuật ngữ: DOUBLE POLE SINGLE THROW, rơ le mang ký hiệu này gồm có hai cặp tiếp điểm thường mở.



Hình 2.5: Một số kí hiệu tiếp điểm của role trung gian

4. APTOMAT:



Hình 2.6: Hình ảnh aptomat ba pha thông dụng.

4.1. Chức năng của áp tô mát:

Áp tô mát là khí cụ điện được sử dụng để đóng cắt, tự động cắt mạch điện bảo vệ ngắn mạch, quá tải, sụt áp cho thiết bị điện.

4.2. Phân loại và ứng dụng áp tô mát:

+ Theo kết cấu người ta chia aptomat ra hai loại: số cực, loại tác động aptomat một cực, hai cực, ba cực.

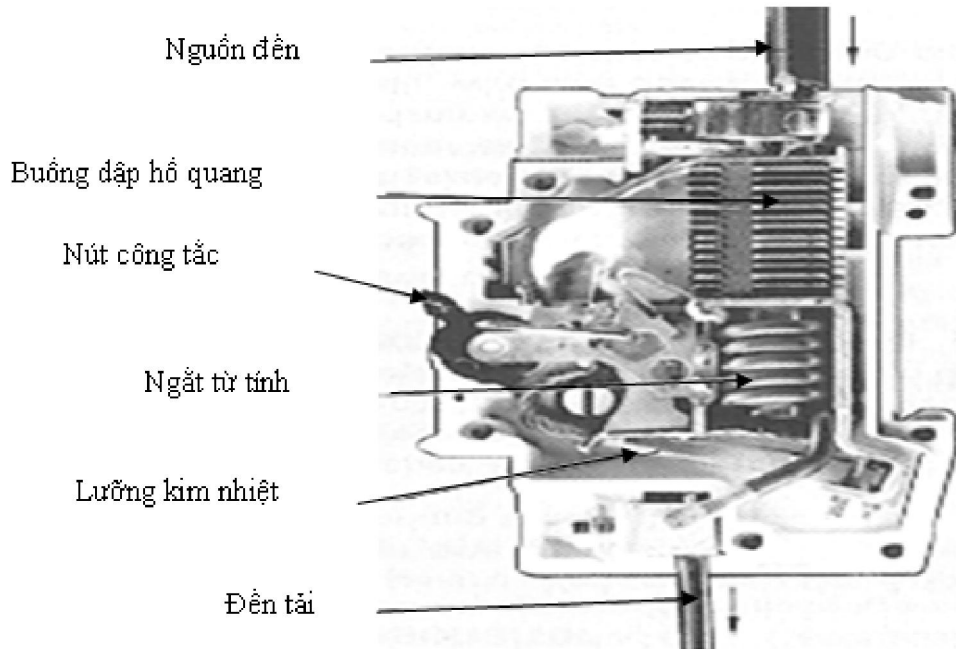
+ Aptomat loại tác động không tức thời, loại tác động tức thời (nhạy)

+ Tùy theo công dụng bảo vệ người ta chia ra các loại: aptomat cực đại theo dòng điện, aptomat cực tiểu theo điện áp, aptomat dòng điện ngược . . . v.v

4.3. Cấu tạo:

Aptomat có cấu tạo gồm các bộ phận chính sau:

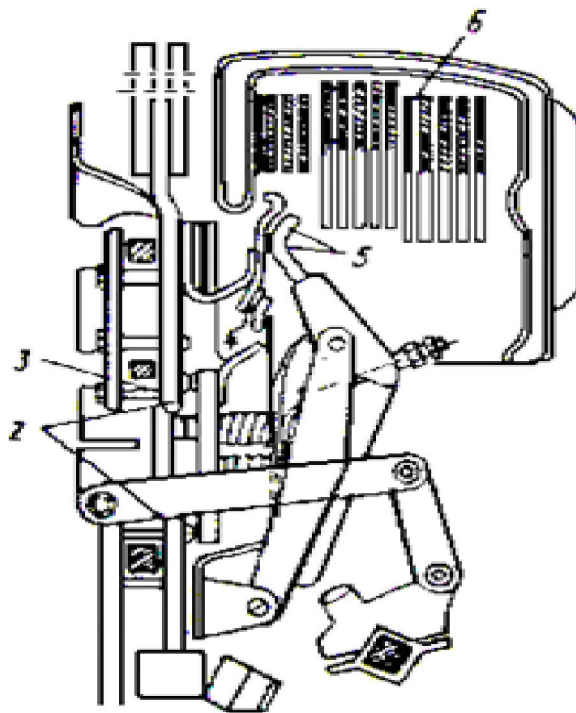
- Hệ thống tiếp điểm.
- Hệ thống dập hồ quang.
- Cơ cấu truyền động cắt.
- Móc bảo vệ



Hình 2.7: Các bộ phận chính của aptomat

+ Hệ thống tiếp điểm:

Aptomát thường có 2 - 3 loại tiếp điểm: tiếp điểm chính, tiếp điểm phụ, tiếp điểm hồ quang. Với các Aptomat nhỏ thì không có tiếp điểm phụ. Tiếp điểm thường được làm bằng vật liệu dẫn điện tốt và chịu được nhiệt độ cao do hồ quang sinh ra (thường làm bằng hợp kim Ag - W; Cu -W). Khi đóng mạch thì tiếp điểm hồ quang đóng trước, tiếp theo là tiếp điểm phụ, cuối cùng là tiếp điểm chính. Khi cắt mạch thì ngược lại, tiếp điểm chính mở trước tiếp theo là tiếp điểm phụ, cuối cùng là tiếp điểm hồ quang.

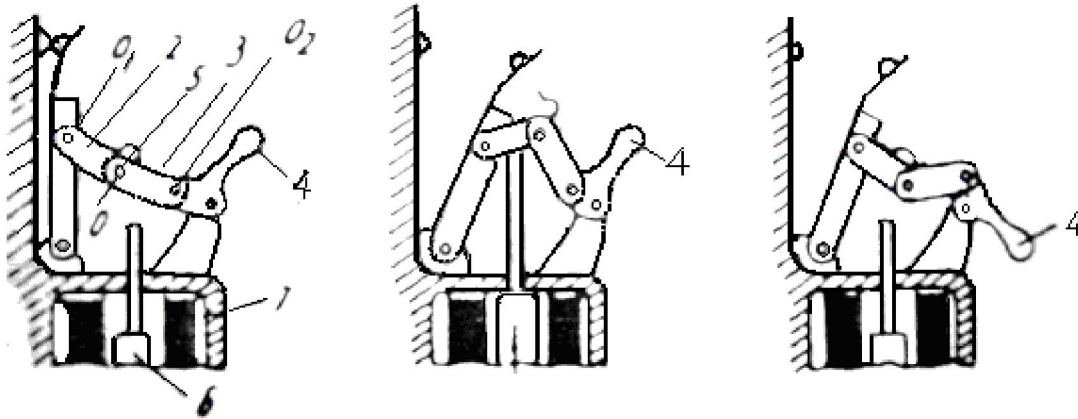


Hình 2.8: Hệ thống tiếp điểm aptomat

+ Hệ thống dập hồ quang:

Hộp dập hồ quang thường sử dụng những tấm thép chia hộp thành nhiều ngăn cắt hồ quang thành nhiều đoạn ngắn để dập tắt.

+ Cơ cấu truyền động cắt aptomat:



Hình 2.9: Cơ cấu truyền động cắt aptomat.

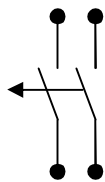
Truyền động cắt aptomat thường có hai cách: bằng tay và bằng cơ điện (điện từ). Bằng tay được thực hiện với các aptomat có dòng điện định mức không lớn hơn 600A. Điều khiển bằng điện từ (nam châm điện) được ứng dụng ở các aptomat có dòng điện lớn hơn (đến 1000A).

Hình có cơ cấu điều khiển aptomat cắt bằng nam châm điện có những khớp tự do. Khi đóng bình thường (không có sự cố), các tay đòn (2) và (3) được nới cứng vì tâm xoay O nằm thấp hơn đường nối hai điểm O1 và O2. Giá đỡ (5) làm cho hai tay đòn không gập lại được. Khi có sự cố, phần ứng (6) của nam châm điện (7) bị hút đập vào hệ thống tay đòn làm cho điểm O thoát khỏi vị trí chết. Điểm O sẽ cao hơn đường nối O1 và O2. Lúc này, tay đòn không được nới cứng nữa. Dưới tác dụng kéo của lò xo các tiếp điểm sẽ mở ra.

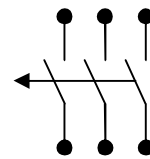
+ Các móc bảo vệ:

Móc bảo vệ dòng cực đại: để bảo vệ thiết bị điện khỏi bị đặc tính A - S của móc bảo vệ phải nằm dưới đặc tính A - S của thiết bị cần bảo vệ. Cuộn hút điện từ được mắc nối tiếp với thiết bị. Khi dòng điện vượt qua giá trị cho phép thì tấm thép động bị hút, cần chủ động được kéo lên, lò xo kéo cần bị động ra, tiếp điểm mở ra ngắt mạch điện qua thiết bị. Ngoài ra còn có loại móc bảo vệ quá nhiệt và quá áp.

4.4. Kí hiệu của áp tô mát trên sơ đồ nguyên lý:



a. Áp tô mát một pha



b. Áp tô mát

ba pha

Hình 2.10: Kí hiệu của áp tô mát trên sơ đồ nguyên lý

4.5. Tính chọn áp tô mát:

Tính chọn aptomat thường dựa vào:

- + Dòng điện tính toán chạy trong mạch.
- + Dòng điện quá tải.
- + Khi aptomat tác động phải có tính chọn lọc.

Ngoài ra lựa chọn aptomat phải căn cứ vào đặc tính làm việc của phụ tải. Là aptomat không được phép cắt khi có quá tải ngắn hạn thường xảy ra trong điều kiện làm việc bình thường như dòng điện khởi động, dòng điện đỉnh trong phụ tải công nghệ.

Yêu cầu chung là dòng điện định mức của móc bảo vệ Aptomat bé hơn dòng điện tính toán I_{tt} của mạch.

$$U_{cb} \geq U_{mạng}$$

$$I_{cb} \geq I_{tt}$$

Tùy theo đặc tính và điều kiện làm việc cụ thể của phụ tải, người ta lựa chọn dòng điện định mức của móc bảo vệ bằng 125%, 150% hay lớn hơn một nửa so của dòng điện tính toán của mạch.

4.6. Ví dụ áp dụng:

* Ví dụ 1:

Tính chọn aptomat cho hộ gia đình sử dụng điện một pha vào mục đích sinh hoạt, tải gồm có: 5 bóng đèn chiếu sáng 22W, 1 Tivi 100W, 3 quạt cây 60W, 1 tủ lạnh 180W, 1 bộ máy tính 120W, 1 bình nóng lạnh 2000W, 1 nồi cơm điện 500W.

Bài giải:

- Lưới điện sinh hoạt có điện áp định mức: $U_f = 220V$. Vậy ta chọn:

$$U_{dmAP} \geq 220V.$$

- Tổng công suất thiết bị 1 pha là:

$$P = 5 \times 22 + 100 + 3 \times 60 + 180 + 120 + 2000 + 500 = 3010(W).$$

- Tính $\cos\varphi_{tb}$:

$$= (5 \times 1 \times 22 + 1 \times 1 \times 100 + 3 \times 0,85 \times 60 + 1 \times 0,85 \times 180 + 1 \times 0,85 \times 120 + 1 \times 1 \times 2000 + 1 \times 1 \times 500) / 3010 \cong 0,9$$

- Dòng điện tính toán là: $I_{dmtb} = \frac{P_{dm}}{U_{dm} \cdot \cos\varphi} = 3010 / 220 \cdot 0,90 \approx 15,2 (A).$ -

- Vậy ta chọn: $I_{dmAP} \geq 15,2A.$

Dựa trên danh mục thiết bị có trên thị trường ta chọn aptomat có thông số như sau:

$$U_{dm} = 380(V)$$

$$I_{dm} = 20(A)$$

* Ví dụ 2:

Tính chọn aptomat cho hộ tiêu thụ gồm:

Động cơ Đ có: $P_{đm} = 15\text{kW}$; điện áp 380V; $\eta = 86,5\%$; $\cos\varphi = 0,75$; $n = 1000$ vg/ph;

Động cơ B có: $P_{đm} = 0,5\text{kW}$; Y/ Δ - 380V/220V; $\eta = 89\%$; $\cos\varphi = 0,79$; $n = 1440$ vg/ph.

Động cơ I có: $P_{đm} = 2,5$ kW; điện áp 110V; $\eta = 78\%$; $n = 1000$ vg/ph

Bài giải:

- Dòng điện tính toán của động cơ Đ là:

$$I_{tt1} = \frac{P}{\sqrt{3}.U.\cos\varphi.\eta} = \frac{15000}{\sqrt{3}.380.0,75.0,865} = 35,1(\text{A})$$

- Dòng điện tính toán của động cơ B là:

$$I_{tt2} = \frac{P}{\sqrt{3}.U.\cos\varphi.\eta} = \frac{1300}{\sqrt{3}.380.0,79.0,89} = 1,1(\text{A})$$

- Dòng điện tính toán của động cơ I là:

$$I_{tt3} = \frac{P}{U.\eta} = \frac{2500}{110.0,78} = 17,7(\text{A})$$

- Tổng dòng điện là:

$$\sum I = I_{tt1} + I_{tt2} + I_{tt3} = 35,1 + 1,1 + 17,7 = 65,3 (\text{A})$$

- Tính chọn ATM theo điều kiện áp dụng:

$$U_{đm\text{ ATM}} \geq U_{ng} (\text{V})$$

$$U_{đm\text{cATM}} \geq 380 (\text{V})$$

- Chọn ATM có các thông số kỹ thuật sau:

ATM 3 cực

$$U_{đm} = 500(\text{V})$$

$$I_{đm} = 200(\text{A})$$

- Tính chọn ATM theo điều kiện dòng điện

$$I_{đm\text{ ATM}} \geq I_{tt}$$

$$I_{đm\text{ ATM}} \geq 65,3 (\text{A})$$

- Kiểm tra ATM theo điều kiện bảo vệ dòng quá tải

$$I_{td\text{ nhiệt}} \geq 1,25.I_{đm} (\text{A})$$

$$I_{td\text{ nhiệt}} \geq 1,25.65,3 = 81,6(\text{A})$$

- Kiểm tra ATM theo điều kiện bảo vệ dòng ngắn mạch

$$I_{td\text{ điện từ}} \geq 1,2.I_{kd}.I_{đm}$$

$$I_{td\text{ điện từ}} \geq 1,2.5.65,3 = 391,8(\text{A})$$

5. NGUYÊN LÝ LÀM VIỆC CỦA MẠCH ĐIỆN:

5.1. Khởi động mạch điện:

- Đóng aptomat AP cấp nguồn cho toàn mạch.

- Ấn ON \rightarrow cuộn dây R_t có điện \rightarrow tiếp điểm R_t thường mở đóng lại để duy trì, đồng thời tiếp điểm R_t (8;5) đóng lại cấp nguồn cho đèn Đ1 sáng. Đồng thời tiếp điểm R_t (1;3) cũng đóng lại, chuẩn bị cho đèn Đ2 hoạt động.

- Lúc này, nếu ta bật 2 công tắc 3 cực theo trạng thái khác nhau thì đèn Đ2 sẽ sáng và ngược lại.

5.2. Dừng mạch điện:

- Để dừng ta ấn OFF, role trung gian Rt mất điện, các đèn đều tắt, hoặc ta ngắt nguồn bằng cách ngắt aptomat AP.

5.3. Bảo vệ mạch điện:

- Khi xảy ra sự cố quá tải hoặc ngắn mạch, aptomat AP sẽ tác động ngắt nguồn, bảo vệ mạch điện.

6. LẮP ĐẶT MẠCH ĐIỆN:

6.1. Quy trình lắp đặt mạch điện:

6.1.1. Lập bảng thống kê dụng cụ, vật tư, thiết bị

6.1.2. Chuẩn bị, kiểm tra dụng cụ, vật tư, thiết bị

6.1.3. Lắp đặt thiết bị

6.1.4. Vẽ sơ đồ đi dây

6.1.5. Lắp đặt mạch điện

6.2. Thực hành lắp đặt mạch điện:

Thực hiện qui trình 2.

7. VẬN HÀNH MẠCH ĐIỆN:

7.1. Kiểm tra trước khi vận hành:

+ Kiểm tra trực quan: công tắc, cầu chì... không bị nghiêng, các đầu cốt không bị hở, không có thiết bị và dây điện thừa..., cầm mạch lên lắc không có thiết bị và dây điện bị bung ra. Mạch điện phải sạch sẽ, độc lập, các thiết bị điện phải ở trạng thái an toàn. Tất cả các điểm nối phải đảm bảo an toàn điện.

+ Dùng VOM kiểm tra nguội mạch điện khi tác động thử các nút ấn xem có hiện tượng ngắn mạch không?

+ Đo thông mạch theo sơ đồ: để que đo giữa hai cực của cầu dao.

+ Đấu mạch điều khiển với nguồn điện qua Áp tô mát một pha.

7.2. Vận hành mạch điện:

+ Đóng aptomat.

+ Kiểm tra điện nguồn vào mạch điện có đúng sơ đồ nguyên lý không?

+ Theo dõi sự làm việc của mạch điện: bật và tắt công tắc hai cực và ba cực, nếu đèn sáng và tắt theo chu trình là đúng.

+ Cắt áp tô mát nguồn một pha.

+ Tháo mạch điện ra khỏi nguồn.

*** Các bước và cách thức thực hiện công việc:**

1. THIẾT BỊ, DỤNG CỤ, VẬT TƯ:

(Tính cho một ca thực hành gồm 20HSSV)

TT	Loại trang thiết bị	Số lượng
1	Aptomat 1 pha, 250V, 5A	20 cái
2	Nút ấn đơn hoặc kép 250V, 5A	40 cái

3	Công tắc 3 cực 250V, 5A	20 cái
4	Đèn sợi đốt 220V - 40W	40 cái
5	Role trung gian loại 14 chân, 220V	20 cái
6	Cọc đầu dây (4 đầu – 10A)	20 cái
7	Cọc đầu dây (8 đầu - 5 ^a)	20 cái
8	Dây điện một sợi S = 1,5mm ²	100 m
9	Dây điện nhiều sợi S = 1,5mm ²	60 m
10	Đầu cốt U 3	100 cái
11	Đầu cốt U 4	300 cái
12	Băng dính cách điện	3 cuộn
13	Bảng điện lắp các thiết bị	20 cái
14	Dây thít loại nhỏ	100 cái
15	Đồng hồ vạn năng, Am pe kim, Dây nguồn, bút điện, kìm điện, kìm cặp cốt, kéo, tuốc nơ vít, vít các loại.....	20 bộ

2. QUI TRÌNH THỰC HIỆN:

<i>STT</i>	<i>Tên các bước công việc</i>	<i>Thiết bị, dụng cụ, vật tư</i>	<i>Tiêu chuẩn thực hiện công việc</i>	<i>Lỗi thường gặp, cách khắc phục</i>
1	Kiểm tra các thiết bị, vật tư	Áp tô mát 1 pha - 250V, công tắc 3 cực - 250V, Bộ nút ấn kép, role trung gian, cọc đầu dây (4 đầu - 10A), cọc đầu dây (8 đầu - 5A), đầu cốt U 3, Đầu cốt U 4, dây điện nhiều sợi S = 1,5mm ² , băng dính cách điện, bảng điện lắp các thiết bị, dây thít loại nhỏ, dây nguồn, bút điện, kìm điện, kìm cặp cốt, kéo, tuốc nơ vít, vít các loại.....	- Thực hiện đúng qui trình cụ thể đã học ở trên; các thiết bị vật tư ở trong tình trạng tốt; - Đảm bảo an toàn cho người và thiết bị	- Kiểm tra chưa đầy đủ các thiết bị, vật tư; - Kiểm tra chưa hết các tính năng tác dụng của thiết bị, vật tư, dụng cụ
2	Lắp đặt các thiết bị lên bảng điện	Bảng điện lắp các thiết bị, Áp tô mát 1 pha - 250V, công tắc 3 cực - 250V, bộ nút ấn kép, cọc đầu dây (4 đầu - 10A), cọc đầu dây (8 đầu - 5A), kìm điện, kìm cặp cốt, kéo, tuốc nơ vít,	- Bố trí các thiết bị cho hợp lý, đúng kỹ thuật trên bảng điện; - Đảm bảo an toàn cho	- Bố trí không cân đối,

		vít các loại	người và thiết bị	
3	Vẽ sơ đồ đi dây	Bút, giấy A4	- Sơ đồ đảm bảo dễ thực hiện, các nét vẽ không chồng chéo.	Hiểu sai nguyên lý mạch, cần phân tích lại
4	Lắp đặt hệ thống điện lên bảng điện	Bảng điện hoàn chỉnh, Dây điện nhiều sợi $S = 1,5\text{mm}^2$, động cơ 1 pha 150W	- Đảm bảo đúng sơ đồ nguyên lý đã học ở trên	Đầu nhầm dây...
5	Kiểm tra mạch điện	- Bảng điện đã lắp đặt hoàn chỉnh, đồng hồ vạn năng, bút điện, dây nguồn	- Đảm bảo đúng sơ đồ nguyên lý đã học ở trên.	- Không kiểm tra; - Kiểm tra không hết các thiết bị; - Không thử tác động trước để kiểm tra nguội mạch điện
6	Xông điện thao tác mạch, chạy thử, theo dõi các thông số	- Bảng điện đã lắp đặt hoàn chỉnh, đồng hồ vạn năng, bút điện, dây nguồn, nguồn điện ba pha bốn dây, Am pe kim...	- Đảm bảo đúng các bước đã học ở trên.	- Thao tác không đúng trình tự - Mạch không làm việc; - Mạch làm việc sai..
7	Đánh pan điện hình cho sinh viên thực hành sửa mạch	- Bảng điện đã lắp đặt hoàn chỉnh, đồng hồ vạn năng, bút điện, dây nguồn, nguồn điện ba pha bốn dây, Am pe kim...	- Đảm bảo an toàn điện; an toàn lạnh; an toàn cho thiết bị. - Phải thông báo số pan cho sinh viên	- Không sửa được pan; - Sửa không hết pan; - Sửa pan không đúng qui trình

8	Hoàn thiện mạch điện đã sửa pan về tình trạng tốt; tháo dỡ thiết bị khỏi mạch điện	<ul style="list-style-type: none"> - Bảng điện đã lắp đặt hoàn chỉnh, đồng hồ vạn năng, bút điện, dây nguồn, nguồn điện ba pha bốn dây, Am pe kim... - Tháo dỡ các thiết bị đưa về tình trạng ban đầu - Kim điện, kim cặp cốt, kéo, tuốc nơ vít, vít các loại 	<ul style="list-style-type: none"> - Đảm bảo các thông số kỹ thuật; - Đảm bảo an toàn lao động và an toàn cho thiết bị 	<ul style="list-style-type: none"> - Mạch điện không hoàn thiện được; - Không tháo lắp các thiết bị về tình trạng ban đầu
9	Vệ sinh công nghiệp	<ul style="list-style-type: none"> - Chổi quét nhà, hót rác - Tủ đựng thiết bị vật tư - Que lau nhà - Xà phòng lau sàn 	<ul style="list-style-type: none"> - Xưởng thực hành sạch, ngăn nắp, an toàn 	<ul style="list-style-type: none"> Xưởng không ngăn nắp, sạch sẽ..

*** Bài tập thực hành của học sinh, sinh viên:**

1. Chuẩn bị thiết bị, dụng cụ, vật tư.

2. Chia nhóm:

Mỗi nhóm có 1 SV thực hành trên một bảng điện.

3. Thực hiện qui trình.

*** Yêu cầu về đánh giá kết quả học tập:**

Mục tiêu	Nội dung	Điểm
Kiến thức	<ul style="list-style-type: none"> - Thuyết minh được nguyên lý làm việc của mạch điện - Trình bày quy trình lắp mạch điện theo sơ đồ nguyên lý 	4
Kỹ năng	<ul style="list-style-type: none"> - Lắp đặt được mạch điện đúng quy trình, đảm bảo yêu cầu kỹ thuật, thời gian - Thao tác mạch điện đúng trình tự 	4
Thái độ	<ul style="list-style-type: none"> - Cẩn thận, lắng nghe, ghi chép, từ tốn, thực hiện tốt vệ sinh công nghiệp, an toàn lao động. 	2
Tổng		10

*** Ghi nhớ:**

1. Giải thích được mục đích của việc dùng rơle trung gian để điều khiển đèn sợi đốt.

2. Vẽ được mạch điện

BÀI 3: MẠCH ĐIỆN ĐIỀU KHIỂN ĐÈN SỬ DỤNG ROLE THỜI GIAN Mã bài: MĐ14 - 03

Giới thiệu:

Ở bài này giới thiệu mở rộng thêm cho chúng ta về các mạch đèn chiếu sáng được điều khiển theo thời gian đặt được sử dụng trong thực tiễn sản xuất cũng như đời sống.

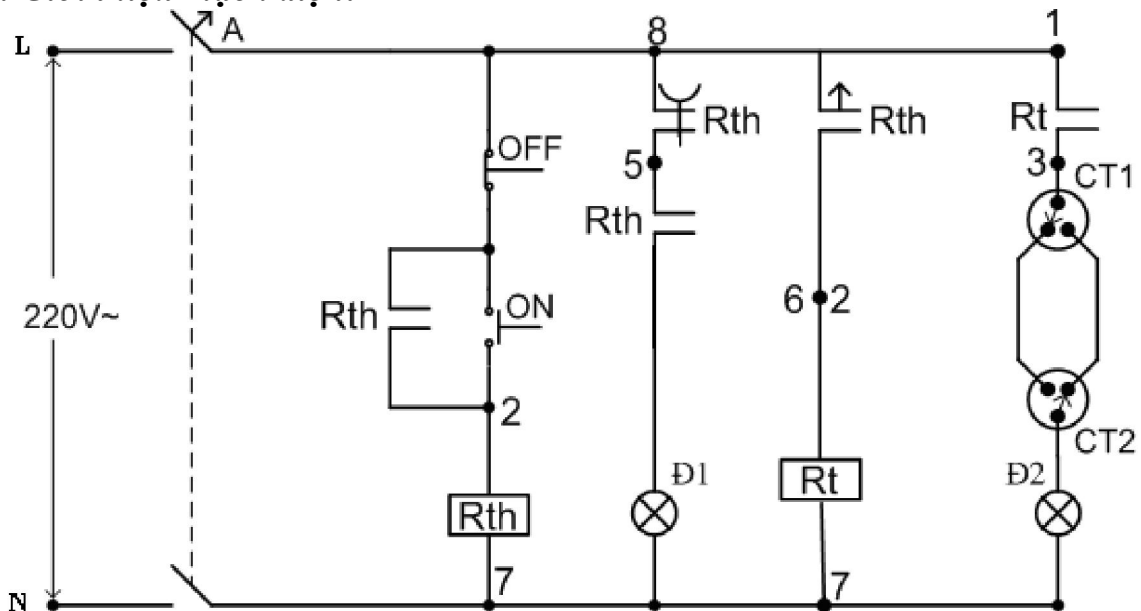
Mục tiêu:

- Trình bày và phân tích được nguyên lý làm việc của role thời gian;
- Trình bày và phân tích được nguyên lý làm việc của mạch điện;
- Trình bày được quy trình lắp mạch điện theo sơ đồ nguyên lý;
- Lắp được mạch điện theo sơ đồ nguyên lý đúng quy trình, đảm bảo yêu cầu kỹ thuật, thời gian
- Sử dụng dụng cụ, thiết bị đo kiểm đúng kỹ thuật;
- Chăm thận, chính xác, nghiêm chỉnh thực hiện theo quy trình;
- Tuyệt đối an toàn.

Nội dung chính:

1. SƠ ĐỒ NGUYÊN LÝ MẠCH ĐIỆN

1.1. Giới thiệu mạch điện:



Hình 3.1. Mạch điều khiển đèn chiếu sáng sử dụng role thời gian

1.2. Phân tích tác dụng của thiết bị:

Rt: role trung gian, dùng để cấp nguồn chuẩn bị cho đèn, loại 14 chân, 250V, 5A.

Rth: role thời gian, dùng để điều khiển thời gian sáng của bóng đèn, loại 8 chân, 250V, 5A.

AP: aptomat dùng để bảo vệ ngắn mạch và cấp nguồn, loại 1 pha, 250V, 5A.

Đ1, Đ2: đèn sợi đốt, loại 1 pha, 250V, 40W

Nút ấn ON, OFF: nút ấn điều khiển đèn, loại đơn, 220V, 5A.

CT1, CT2: công tắc 3 cực, 220V, 5A.

2. ROLE THỜI GIAN:

2.1. Chức năng:

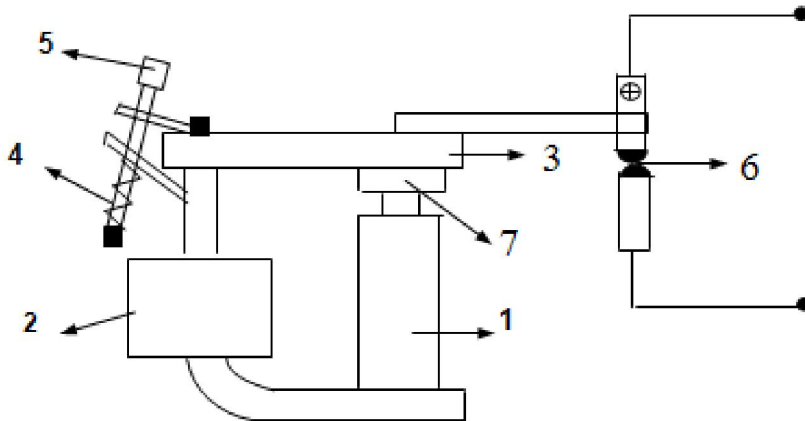
- Tạo ra khoảng thời gian duy trì cần thiết khi truyền tín hiệu từ một rơ le (thiết bị) đến một rơ le (thiết bị) khác. Trên rơ le thời gian thường ghi các thông số kỹ thuật như:

- + Thời gian chỉ định cực đại: T_{Imax}
- + Điện áp định mức nguồn vào DC, AC
- + Dòng điện định mức qua tiếp điểm, số lượng tiếp điểm
- + Sơ đồ bố trí các chân tiếp điểm của rơ le.

2.2. Phân loại và ứng dụng:

- Theo kiểu dòng điện: rơ le thời gian loại 1 chiều, xoay chiều.
- Theo kết cấu: loại điện từ, điện tử.
- Theo số chân: loại 8 chân, 14 chân.

2.3. Cấu tạo:



Hình 3.2. Cấu tạo role thời gian

1. Cuộn dây 2. ống đồng ngăn mạch 3. Nắp phần ứng
4. Lò xo 5. Vít điều chỉnh. 6. Tiếp điểm.
7. Lá đồng điều chỉnh khe hở

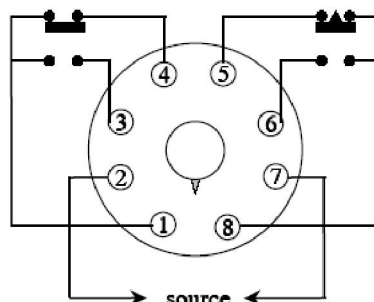
* Nguyên lý hoạt động tạo độ trễ của role thời gian như sau:

Lõi thép hình chữ U, bên phải quấn cuộn dây (1), bên trái là ống đồng ngăn mạch. Khi đưa điện áp vào 2 đầu cuộn dây tạo nên từ thông ϕ trong mạch sinh ra lực từ và nắp (3) được hút chặt vào phần cảm làm hệ thống tiếp điểm(6) được đóng lại.

Khi cuộn dây mất điện, từ thông ϕ giảm dần về 0. Trong ống đồng xuất hiện dòng điện cảm ứng tạo nên từ thông chống lại sự giảm của từ thông ϕ ban đầu. Kết quả là từ thông tổng trong mạch không bị triệt tiêu ngay sau khi mất điện.

Do từ thông trong mạch vẫn còn nên tiếp điểm vẫn duy trì trạng thái đóng thêm một khoảng thời gian nữa mới mở ra.

Vít (5) dùng để điều chỉnh độ căng của lò xo, lá đồng mỏng (7) dùng để chỉnh khe hở giữa nắp và phần cảm. Hai bộ phận này đều có tác dụng điều chỉnh thời gian tác động của rơ le.

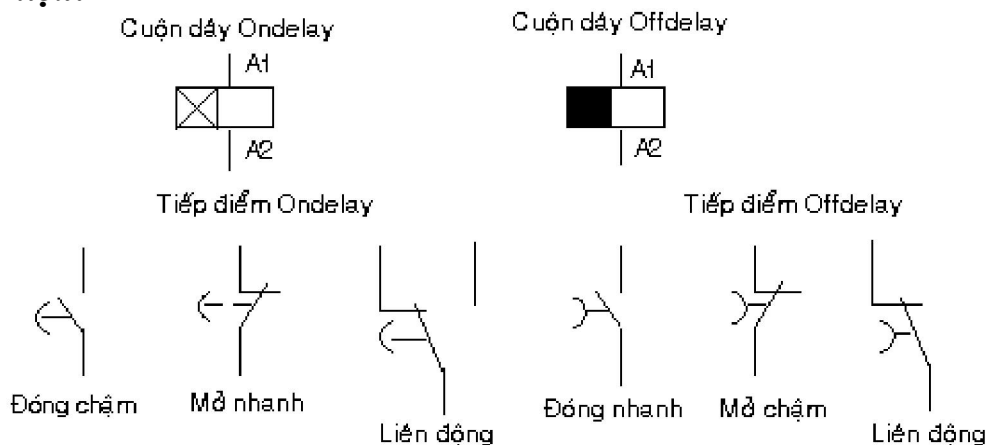


Hình 3.3. Sơ đồ bố trí chân của rơ le thời gian điện tử.

Các cặp tiếp điểm của rơ le thời gian điện tử (CKC - 8 chân)

- Chân (8-6): tiếp điểm thường mở, đóng chậm
- Chân (8-5): tiếp điểm thường đóng, mở chậm
- Chân (1-3): tiếp điểm thường mở
- Chân (1-4): tiếp điểm thường đóng
- Chân (2-7): cuộn dây của rơ le đấu với nguồn.

2.4. Ký hiệu:



3. NGUYÊN LÝ LÀM VIỆC CỦA MẠCH ĐIỆN:

3.1. Khởi động mạch điện:

- Đóng aptomat AP cấp nguồn cho toàn mạch.
 - Ấn ON → cuộn dây Rth có điện → tiếp điểm Rth thường mở đóng lại để duy trì, đồng thời đèn Đ1 được cấp nguồn làm việc.

- Sau thời gian chỉnh định của rơ le thời gian, tiếp điểm thường đóng mở chậm Rth (8;5) mở ra, ngắt nguồn điện cho đèn Đ1 tắt, tiếp điểm thường mở đóng chậm Rth (8;6) đóng lại, rơ le trung gian Rt có điện, tiếp điểm Rt (1;3) đóng lại, chuẩn bị cho đèn Đ2 hoạt động.

- Lúc này, nếu ta bật 2 công tắc 3 cực theo trạng thái khác nhau thì đèn Đ2 sẽ sáng và ngược lại.

3.2. Dừng mạch điện:

- Để dừng ta ấn OFF, các role mất điện, các đèn đều tắt, hoặc ta ngắt nguồn bằng cách ngắt aptomat AP.

3.3. Bảo vệ mạch điện:

- Khi xảy ra sự cố quá tải hoặc ngắn mạch, aptomat AP sẽ tác động ngắt nguồn, bảo vệ mạch điện.

4. LẮP ĐẶT MẠCH ĐIỆN:

4.1. Quy trình lắp đặt mạch điện:

4.1.1. Lập bảng thống kê dụng cụ, vật tư, thiết bị

4.1.2. Chuẩn bị, kiểm tra dụng cụ, vật tư, thiết bị

4.1.3. Lắp đặt thiết bị

4.1.4. Vẽ sơ đồ đi dây

4.1.5. Lắp đặt mạch điện

4.2. Thực hành lắp đặt mạch điện:

Thực hiện qui trình 2.

5. VẬN HÀNH MẠCH ĐIỆN:

5.1. Kiểm tra trước khi vận hành:

+ Kiểm tra trực quan: công tắc, cầu chì... không bị nghiêng, các đầu cốt không bị hở, không có thiết bị và dây điện thừa..., cầm mạch lên lắc không có thiết bị và dây điện bị bung ra. Mạch điện phải sạch sẽ, độc lập, các thiết bị điện phải ở trạng thái an toàn. Tất cả các điểm nối phải đảm bảo an toàn điện.

+ Dùng VOM kiểm tra nguội mạch điện khi tác động thử các công tắc xem có hiện tượng ngắn mạch không?

+ Đo thông mạch theo sơ đồ: để que đo giữa hai cực của cầu dao.

+ Đấu mạch điều khiển với nguồn điện qua Áp tô mát một pha.

5.2. Vận hành mạch điện:

+ Đóng aptomat.

+ Kiểm tra điện nguồn vào mạch điện có đúng sơ đồ nguyên lý không?

+ Theo dõi sự làm việc của mạch điện: tác động các nút ấn, bật và tắt công tắc ba cực, nếu đèn sáng và tắt theo chu trình, đóng ngắt theo thời gian trễ đã đặt là đúng.

+ Cắt áp tô mát nguồn một pha.

+ Tháo mạch điện ra khỏi nguồn.

*** Các bước và cách thức thực hiện công việc:**

1. THIẾT BỊ, DỤNG CỤ, VẬT TƯ:

(Tính cho một ca thực hành gồm 20HSSV)

TT	Loại trang thiết bị	Số lượng
1	Aptomat 1 pha, 250V, 5A	20 cái
2	Nút ấn đơn hoặc kép 250V, 5 ^a	40 cái
3	Công tắc 3 cực 250V, 5 ^a	20 cái
4	Role trung gian 14 chân, 220V	20 cái
5	Role thời gian 8 chân, 220V	20 cái
6	Đèn sợi đốt 220V - 40W	40 cái
7	Cọc đấu dây (4 đầu - 10A)	20 cái
8	Cọc đấu dây (8 đầu - 5A)	20 cái
9	Dây điện một sợi S = 1,5mm ²	100 m
10	Dây điện nhiều sợi S = 1,5mm ²	60 m
11	Đầu cốt U 3	100 cái
12	Đầu cốt U 4	300 cái
13	Băng dính cách điện	3 cuộn
14	Bảng điện lắp các thiết bị	20 cái
15	Dây thít loại nhỏ	100 cái
16	Đồng hồ vạn năng, Am pe kim, Dây nguồn, bút điện, kim điện, kim cặp cốt, kéo, tuốc nơ vít, vít các loại.....	20 bộ

2. QUI TRÌNH THỰC HIỆN:

STT	Tên các bước công việc	Thiết bị, dụng cụ, vật tư	Tiêu chuẩn thực hiện công việc	Lỗi thường gặp, cách khắc phục
1	Kiểm tra các thiết bị, vật tư	Áp tô mát 1 pha - 250V, Công tắc 3 cực - 250V, Bộ nút ấn kép, Cọc đấu dây (4 đầu - 10A), Cọc đấu dây (8 đầu - 5A), Đầu cốt U 3, Đầu cốt U 4, Dây điện nhiều sợi S = 1,5mm ² , Băng dính cách điện, Bảng điện lắp các thiết bị, Dây thít loại nhỏ, Dây nguồn, bút điện, kim điện, kim cặp cốt, kéo, tuốc nơ vít, vít các loại.....	- Thực hiện đúng qui trình cụ thể đã học ở trên; các thiết bị vật tư ở trong tình trạng tốt; - Đảm bảo an toàn cho người và thiết bị	- Kiểm tra chưa đầy đủ các thiết bị, vật tư; - Kiểm tra chưa hết các tính năng tác dụng của thiết bị, vật tư, dụng cụ
2	Lắp đặt các thiết bị lên	Bảng điện lắp các thiết bị, Áp tô mát 1 pha - 250V, Công tắc 3 cực - 250V, Bộ	- Bố trí các thiết bị cho hợp lý, đúng kỹ thuật	- Bố trí không cân đối,

	bảng điện	nút ấn kép, Cọc đấu dây (4 đầu - 10A), Cọc đấu dây (8 đầu - 5A), kìm điện, kìm cặp cốt, kéo, tuốc nơ vít, vít các loại	trên bảng điện; - Đảm bảo an toàn cho người và thiết bị	
3	Vẽ sơ đồ đi dây	Bút, giấy A4	- Sơ đồ đảm bảo dễ thực hiện, các nét vẽ không chổng chéo.	Hiểu sai sơ đồ nguyên lý
4	Lắp đặt hệ thống điện lên bảng điện	Bảng điện hoàn chỉnh, Dây điện nhiều sợi $S = 1,5\text{mm}^2$, động cơ 1 pha 150W	- Đảm bảo đúng sơ đồ nguyên lý đã học ở trên	Đấu nhầm dây...
5	Kiểm tra mạch điện	- Bảng điện đã lắp đặt hoàn chỉnh, đồng hồ vạn năng, bút điện, dây nguồn	- Đảm bảo đúng sơ đồ nguyên lý đã học ở trên.	- Không kiểm tra; - Kiểm tra không hết các thiết bị; - Không thử tác động trước để kiểm tra nguội mạch điện
6	Xông điện thao tác mạch, chạy thử, theo dõi các thông số	- Bảng điện đã lắp đặt hoàn chỉnh, đồng hồ vạn năng, bút điện, dây nguồn, nguồn điện ba pha bốn dây, Am pe kìm...	- Đảm bảo đúng các bước đã học ở trên.	- Thao tác không đúng trình tự - Mạch không làm việc; - Mạch làm việc sai..
7	Đánh pan điện hình cho sinh viên thực hành	- Bảng điện đã lắp đặt hoàn chỉnh, đồng hồ vạn năng, bút điện, dây nguồn, nguồn điện ba pha bốn dây, Am pe kìm...	- Đảm bảo an toàn điện; an toàn lạnh; an toàn cho thiết bị. - Phải thông báo số pan cho	- Không sửa được pan; - Sửa không hết pan; - Sửa pan không đúng qui trình

	sửa mạch		sinh viên	
8	Hoàn thiện mạch điện đã sửa pan về tình trạng tốt; tháo dỡ thiết bị khỏi mạch điện	<ul style="list-style-type: none"> - Bảng điện đã lắp đặt hoàn chỉnh, đồng hồ vạn năng, bút điện, dây nguồn, nguồn điện ba pha bốn dây, Am pe kìm... - Tháo dỡ các thiết bị đưa về tình trạng ban đầu - Kìm điện, kìm cặp cốt, kéo, tuốc nơ vít, vít các loại 	<ul style="list-style-type: none"> - Đảm bảo các thông số kỹ thuật; - Đảm bảo an toàn lao động và an toàn cho thiết bị 	<ul style="list-style-type: none"> - Mạch điện không hoàn thiện được; - Không tháo lắp các thiết bị về tình trạng ban đầu
9	Vệ sinh công nghiệp	<ul style="list-style-type: none"> - Chổi quét nhà, hót rác - Tủ đựng thiết bị vật tư - Que lau nhà - Xà phòng lau sàn 	<ul style="list-style-type: none"> - Xưởng thực hành sạch, ngăn nắp, an toàn 	Xưởng không ngăn nắp, sạch sẽ..

*** Bài tập thực hành của học sinh, sinh viên:**

1. Chuẩn bị thiết bị, dụng cụ, vật tư.

2. Chia nhóm:

Mỗi nhóm có 1 SV thực hành trên một bảng điện.

3. Thực hiện qui trình.

*** Yêu cầu về đánh giá kết quả học tập:**

Mục tiêu	Nội dung	Điểm
Kiến thức	<ul style="list-style-type: none"> - Thuyết minh được nguyên lý làm việc của mạch điện - Trình bày quy trình lắp mạch điện theo sơ đồ nguyên lý 	4
Kỹ năng	<ul style="list-style-type: none"> - Lắp đặt được mạch điện đúng quy trình, đảm bảo yêu cầu kỹ thuật, thời gian - Thao tác mạch điện đúng trình tự 	4
Thái độ	<ul style="list-style-type: none"> - Cẩn thận, lắng nghe, ghi chép, từ tốn, thực hiện tốt vệ sinh công nghiệp, an toàn lao động. 	2
Tổng		10

*** Ghi nhớ:**

1. Giải thích được mục đích của việc dùng role thời gian để điều khiển đèn sáng và tắt theo thời gian định trước.

2. Vẽ được mạch điện.

BÀI 4: MẠCH ĐIỆN ĐIỀU KHIỂN ĐỘNG CƠ MỘT PHA SỬ DỤNG CÔNG TẮC TƠ

Mã bài: MD14 - 04

Giới thiệu:

Ở bài này giới thiệu cho chúng ta về các mạch điện điều khiển động cơ một pha bằng công tắc tơ được sử dụng trong thực tiễn sản xuất cũng như đời sống.

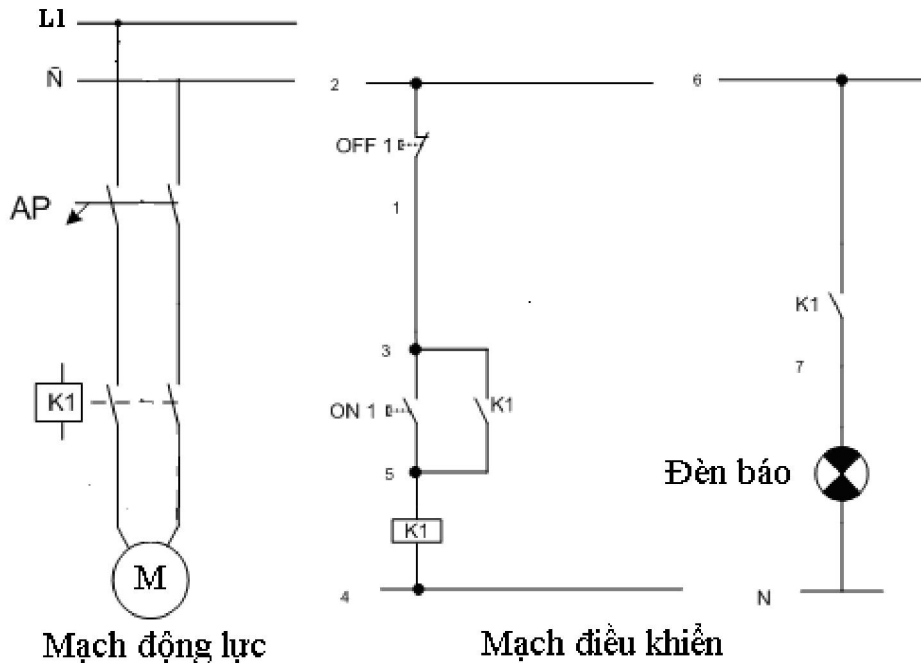
Mục tiêu:

- Trình bày được cấu tạo, nguyên lý làm việc của công tắc tơ, trình bày được nguyên lý làm việc của mạch điện;
- Trình bày được quy trình lắp mạch điện theo sơ đồ nguyên lý;
- Lắp đặt được mạch điện đúng quy trình, đảm bảo yêu cầu kỹ thuật, thời gian;
- Sử dụng dụng cụ, thiết bị đo kiểm đúng kỹ thuật;
- Chăm thận, chính xác, nghiêm chỉnh thực hiện theo quy trình;
- Tuyệt đối an toàn.

Nội dung chính:

1. SƠ ĐỒ NGUYÊN LÝ MẠCH ĐIỆN:

1.1. Giới thiệu mạch điện:



Hình 4.1. Mạch điện điều khiển động cơ một pha sử dụng công tắc tơ.

1.2. Phân tích tác dụng của thiết bị:

* Mạch động lực gồm có:

- M: động cơ không đồng bộ roto lồng sóc 1 pha, 220V.
- K1: công tắc tơ, dùng để cấp nguồn và điều khiển động cơ làm việc, loại 1 pha, 250V, 5A.

- AP: aptomat dùng để bảo vệ ngăn mạch và cấp nguồn, loại 1 pha, 250V, 5A.

* Mạch điều khiển gồm có:

Đèn báo: báo trạng thái hoạt động của động cơ.

Nút ấn ON, OFF: công tắc điều khiển động cơ, 1 pha, 220V, 5A.

2. CÔNG TẮC TƠ:

2.1. Chức năng:

Công tắc tơ là một loại khí cụ điện đóng cắt hạ áp dùng để khống chế tự động và điều khiển từ xa các thiết bị điện có điện áp tới 500V và dòng điện tới 600A và lớn hơn nữa với sự hỗ trợ của nút ấn

Công tắc tơ có 2 trạng thái: đóng và cắt, có số lần đóng cắt lớn, tần số đóng cắt cao có thể tới 1500 lần /giờ.

2.2. Phân loại:

- Theo nguyên lý truyền động có: công tắc tơ kiểu điện từ, kiểu hơi ép, kiểu thuỷ lực. Thường gặp công tắc tơ kiểu điện từ. Công tắc tơ kiểu điện từ có hai loại:

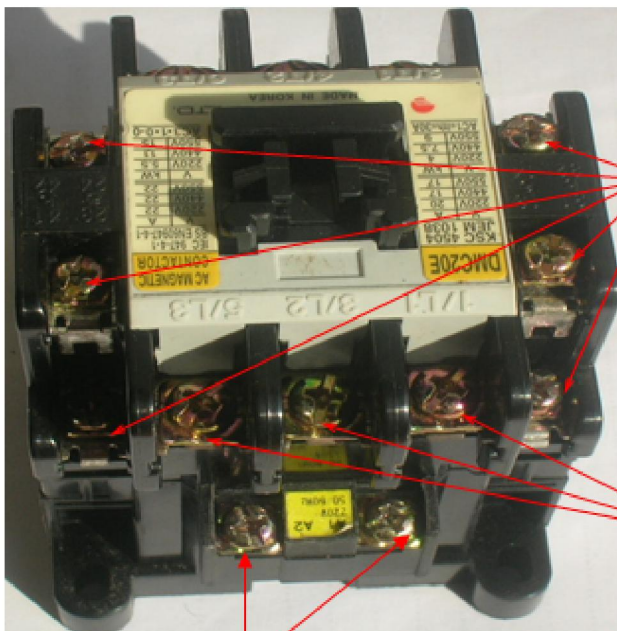
+ Công tắc tơ chính: có 3 tiếp điểm chính còn lại là tiếp điểm phụ.

+ Công tắc tơ phụ: Chỉ có tiếp điểm phụ (không có tiếp điểm chính).

- Theo dạng dòng điện ta có: công tắc tơ điện một chiều, công tắc tơ điện xoay chiều

- Theo kết cấu ta có: công tắc tơ dùng ở nơi hạn chế chiều cao (ở bảng điện gầm xe) và ở nơi hạn chế chiều rộng (buồng tàu điện).

2.3. Cấu tạo và ứng dụng:

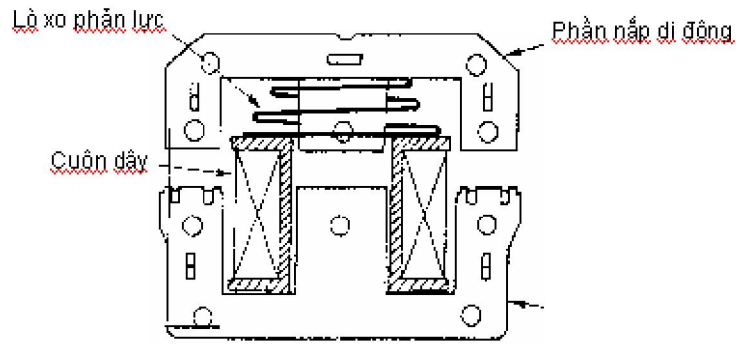


Các cực đầu dây của các tiếp điểm phụ thường đóng

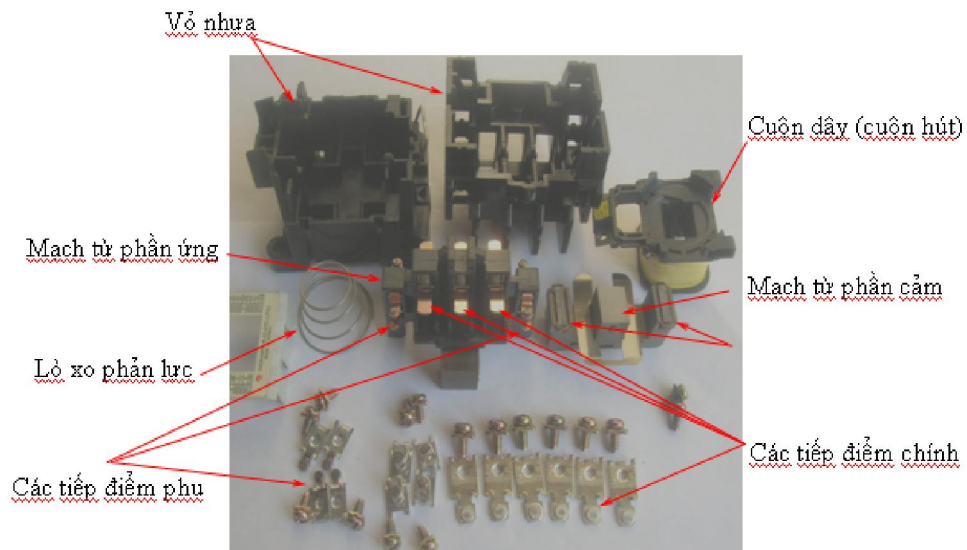
Cực đầu dây của tiếp điểm chính

Hai đầu cuộn dây (cuộn hút)

Hình 4.2. Hình dáng ngoài của công tắc tơ



Hình 4.3. Mặt cắt dọc của công tắc tơ



Hình 4.4. Các bộ phận chính của công tắc tơ

* Mạch từ:

Là các lõi thép có hình dạng EI hoặc chữ UI. Nó gồm những lá tôn silic, có chiều dày 0,35mm hoặc 0,5mm ghép lại để tránh tổn hao dòng điện xoáy. Mạch từ thường chia làm hai phần, một phần được kẹp chặt cố định (phần tĩnh), phần còn lại là nắp (phần động) được nối với hệ thống tiếp điểm qua hệ thống tay đòn.

* Cuộn dây:

Cuộn dây có điện trở rất bé so với điện kháng của nó. Dòng điện trong cuộn dây phụ thuộc vào khe hở không khí giữa nắp và lõi thép cố định. Vì vậy, không được phép cho điện vào cuộn dây khi nắp mở. Cuộn dây có thể làm việc tin cậy (hút phần ứng) khi điện áp cung cấp cho nó nằm trong phạm vi (85-100)% Uđm.

* Hệ thống tiếp điểm:

+ Tiếp điểm chính: chỉ có ở công tắc tơ chính, 100% là tiếp điểm thường mở, làm việc ở mạch động lực, vì thế dòng điện đi qua rất lớn ($10 \div 2250$)A.

+ Tiếp điểm phụ: có cả thường đóng và thường mở, dòng điện đi qua các tiếp điểm này nhỏ chỉ từ 1A đến khoảng 10A, làm việc ở mạch điều khiển.

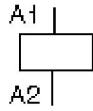
+ Tiếp điểm thường đóng và tiếp điểm thường mở: (xem phần sơ le).

* Cơ cấu truyền động:

Phải có kết cấu sao cho giảm được thời gian thao tác đóng ngắt tiếp điểm, nâng cao lực ép tiếp điểm và giảm được tiếng va đập.

2.4. Kí hiệu:

- Cuộn dây:



- Tiếp điểm chính:

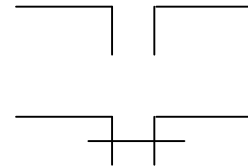
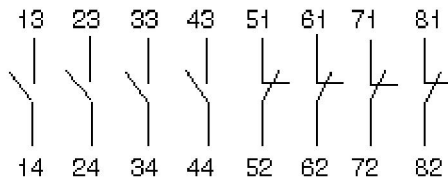
Thường được ký hiệu bởi 1 ký số: Các ký số đó là: 1 - 2; 3 - 4; 5 - 6.



Trong công tắc tơ chính, 3 tiếp điểm đầu tiên bên tay trái luôn luôn là tiếp điểm chính, những tiếp điểm còn lại là tiếp điểm phụ.

- Tiếp điểm phụ:

Thường được ký hiệu bởi 2 ký số:



- Ký số thứ nhất: Chỉ vị trí tiếp điểm (số thứ tự, đánh từ trái sang).

- Ký số thứ hai: Chỉ vai trò tiếp điểm:

+ 1 - 2 (NC): Thường đóng.

+ 3 - 4 (NO): Thường mở.

3. NGUYÊN LÝ LÀM VIỆC CỦA MẠCH ĐIỆN:

3.1. Mở máy:

- Cấp nguồn cho mạch điện: Đóng AP

- Ấn ON1(3;5) → Công tắc tơ K1 (5;4) có điện, tiếp điểm thường mở K1 (3;5) đóng lại duy trì, tiếp điểm K1(6;7) đóng → đèn xanh sáng. Đồng thời các tiếp điểm mạch động lực K1 (2;8), (4;10), (6;12) đóng cấp nguồn cho động cơ M khởi động trực tiếp. Kết thúc quá trình mở máy.

3.2. Dừng máy:

Muốn dừng máy ấn OFF1 (2;1) ngắt điện toàn mạch điều khiển, động cơ dừng hoạt động. Kết thúc quá trình làm việc ta ngắt AP.

3.3. Thiết bị bảo vệ:

Khi xảy ra ngắn mạch, aptomat AP tác động, ngắt nguồn mạch động lực và mạch điều khiển.

4. LẮP ĐẶT MẠCH ĐIỆN:

4.1. Quy trình lắp đặt mạch điện:

4.1.1. Lập bảng thống kê dụng cụ, vật tư, thiết bị

4.1.2. Chuẩn bị, kiểm tra dụng cụ, vật tư, thiết bị

4.1.3. Lắp đặt thiết bị

4.1.4. Vẽ sơ đồ đi dây

4.1.5. Lắp đặt mạch điện

4.2. Thực hành lắp đặt mạch điện:

Thực hiện qui trình 2.

5. VẬN HÀNH MẠCH ĐIỆN:

5.1. Kiểm tra trước khi vận hành:

+ Kiểm tra trực quan: công tắc, cầu chì, aptomat, công tắc tơ... không bị nghiêng, các đầu cốt không bị hở, dây động lực không bị chùng chéo lên nhau, không có thiết bị và dây điện thừa..., cầm mạch lên lắc không có thiết bị và dây điện bị bung ra. Mạch điện phải sạch sẽ, độc lập, các thiết bị điện phải ở trạng thái an toàn. Tất cả các điểm nối phải đảm bảo an toàn điện.

+ Dùng VOM kiểm tra nguội mạch điện khi tác động thử nút ấn ON1 xem có hiện tượng ngắn mạch không?

+ Đo thông mạch theo sơ đồ: để que đo giữa nút mở và tiếp điểm phụ thường mở của công tắc tơ phải thông.

+ Đặt que đo thông mạch vào đầu ra của công tắc tơ trước khi đấu vào động cơ: đo giữa hai pha bất kỳ không thấy thông mạch.

+ Kiểm tra động cơ: gồm có kiểm tra phần cơ và kiểm tra phần điện.

- Kiểm tra phần cơ:

* Rửa sạch vòng bi bằng xăng: Lau khô

* Kiểm tra: dùng tay xoay nhẹ, lắc ngang vòng bi

- Khi xoay thấy tiếng kêu lạo rạo to, lắc thấy gờ nhiều cần thay vòng bi khác .

- Nếu chưa gờ nhiều cho mỡ chịu nhiệt (2/3 ổ bi)

Chú ý : kiểm tra ngay tại ổ đỡ trên nắp hoặc trục động cơ, chỉ khi phải thay thế mới tháo vòng bi.

- Kiểm tra phần điện:

- Cách điện, dây buộc có bị đứt, nứt vỡ, bong không.

- Sơn cách điện có bị biến màu.

- Mùi cách điện già do bị nóng nhiều.

- Kiểm tra cách điện $\leq 0.5 M\Omega$ cần sơn tẩm lại theo qui trình Sơn - Tẩm - Sấy.

+ Đấu mạch động lực và điều khiển với nguồn điện qua Áp tô mát một pha.

5.2. Vận hành mạch điện:

- + Đóng áp tô mát.
- + Kiểm tra điện nguồn vào mạch điện có đúng sơ đồ nguyên lý không?
- + Đấu nguồn vào mạch điều khiển và thao tác thử: ấn nút ấn ON1, thấy công tắc tơ hút xuống, ấn nút OFF thấy công tắc tơ nhả ra.
- + Đấu động cơ vào và chạy không tải: ấn nút ON và OFF để điều khiển động cơ chạy và dừng.
- + Cắt áp tô mát nguồn một pha.
- + Tháo mạch điện ra khỏi nguồn.

*** Các bước và cách thức thực hiện công việc:**

1. THIẾT BỊ, DỤNG CỤ, VẬT TƯ:

(Tính cho một ca thực hành gồm 20HSSV)

TT	Loại trang thiết bị	Số lượng
1	Áp tô mát 1 pha - 250V	20 cái
2	Công tắc tơ 1 pha - 250V	20 cái
3	Động cơ điện 1 pha 220v, 150w	20 cái
4	Bộ nút ấn kép	40 bộ
5	Đèn tín hiệu 220V - 6W	20 cái
6	Cọc đấu dây (4 đầu - 10A)	20 cái
8	Cọc đấu dây (8 đầu - 5A)	20 cái
9	Dây điện nhiều sợi S = 1,5mm ²	60 m
10	Đầu cốt U 3	100 cái
11	Đầu cốt U 4	300 cái
12	Băng dính cách điện	3 cuộn
13	Bảng điện lắp các thiết bị	20 cái
14	Dây thít loại nhỏ	100 cái
15	Đồng hồ vạn năng, Am pe kìm, Dây nguồn, bút điện, kìm điện, kìm cặp cốt, kéo, tuốc nơ vít, vít các loại.....	20 bộ

2. QUI TRÌNH THỰC HIỆN:

2.1. Bước 1 - Kiểm tra các thiết bị:

Tên bước công việc	Thiết bị, dụng cụ, vật tư	Tiêu chuẩn thực hiện công việc	Lỗi thường gặp, cách khắc phục
Kiểm tra các thiết bị, vật tư	Áp tô mát 1 pha - 250V, Công tắc tơ 1 pha - 250V, động cơ 1 pha 150w, bộ nút ấn kép, đèn tín hiệu 220V - 6W, cọc đấu dây (4	- Thực hiện đúng qui trình cụ thể đã học ở trên; các	- Kiểm tra chưa đầy đủ các thiết bị, vật tư;

	đầu - 10A), cọc đầu dây (8 đầu - 5A), đầu cốt U 3, đầu cốt U 4, dây điện nhiều sợi $S = 1,5\text{mm}^2$, bảng dính cách điện, bảng điện lắp các thiết bị, dây thít loại nhỏ, dây nguồn, bút điện, kìm điện, kìm cặp cốt, kéo, tuốc nơ vít, vít các loại.....	thiết bị vật tư ở trong tình trạng tốt; - Đảm bảo an toàn cho người và thiết bị	- Kiểm tra chưa hết các tính năng tác dụng của thiết bị, vật tư, dụng cụ
--	---	--	--

2.2. Bước 2 - Lắp các thiết bị lên bảng mạch:

+ Kiểm tra và lắp các thiết bị vào bảng mạch: dựa trên sơ đồ gá lắp thiết bị dùng máy bắn vít, kìm tuốc nơ vít bắt chặt thiết bị vào bảng mạch (bắt các thiết bị có kích thước lớn và ở giữa mạch trước, các thiết bị xung quanh bắt sau)

+ Kiểm tra cuộn dây ĐC KĐB 1pha: dùng đèn tóc hoặc đồng hồ vạn năng kiểm tra thông mạch.

+ Dùng Megaom kế kiểm tra cách điện ($R_{cd} \geq 0,5\text{M}\Omega$ đạt yêu cầu)

+ Kiểm tra công tắc tơ: đo thông mạch các tiếp điểm chính và phụ khi có điện và không điện.

+ Kiểm tra bộ nút ấn: kiểm tra thông mạch các tiếp điểm thường mở khi đóng và thường đóng khi mở.

+ Lắp các thiết bị vào bảng mạch: bố trí công tắc tơ ở giữa bảng mạch, aptomat và nút ấn ở phía tay phải bảng mạch để dễ dàng khi đi dây điều khiển và vận hành.

Khi lắp các thiết bị, nhất là khởi động từ cần lưu ý: do yêu cầu giảm chấn động và đảm bảo độ tin cậy trong làm việc của khởi động từ và cần chú ý các điều kiện lắp đặt như sau:

- Lắp đúng chiều qui định về tư thế làm việc của khởi động từ.
- Gá lắp cứng vững, không gây rung động khi đóng cắt.
- Đảm bảo sự hoạt động linh hoạt của các cơ cấu cơ khí, nhất là đối với các khởi động từ kép có khóa chéo bằng đòn gánh cơ khí.
- Đảm bảo độ sạch trên các tiếp điểm, các rãnh trượt của nắp tự động để chống mất tiếp xúc hoặc hở mạch từ (cuộn hút quá tải bị nóng hoặc cháy).

Trước khi sử dụng công tắc tơ cũng như khởi động từ, rất cần thiết phải kiểm tra các thông số cũng như điều kiện phụ tải phải phù hợp với các yêu cầu đã nêu.

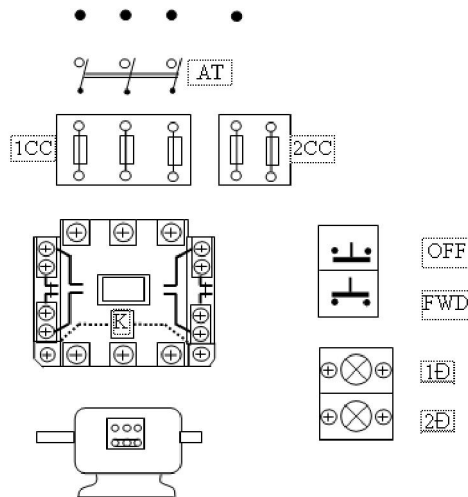
2.3. Bước 3 - Vẽ sơ đồ đi dây:

* Bóc tách vật tư và tính chọn thiết bị, vật tư trong sơ đồ:

Các thiết bị cần lắp trên sơ đồ điều khiển gồm: 1 Áp tô mát 3 pha, 1 Công tắc tơ, 2 nút ấn đơn và các phụ kiện đi kèm.

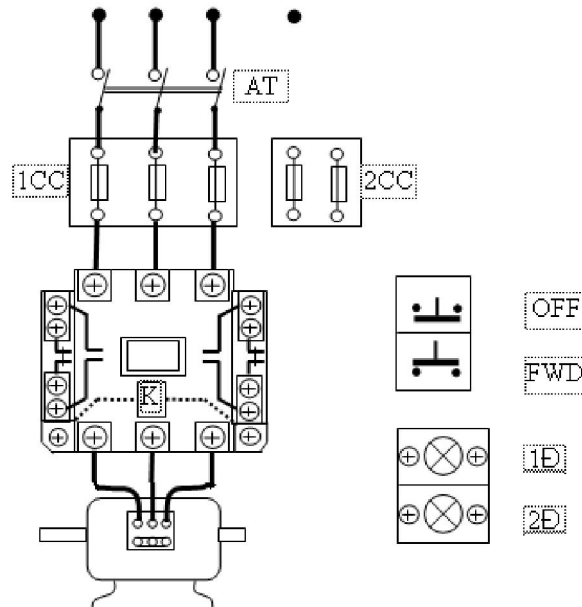
* Lựa chọn mặt bằng lắp ráp thiết bị:

Chọn bảng thực hành bằng gỗ, kích thước 0,4m x 0,4m để vẽ sơ đồ gá lắp thiết bị theo tỷ lệ của khổ giấy A4. Dựa trên sơ đồ nguyên lý đặt thiết bị tương ứng từ trên xuống dưới



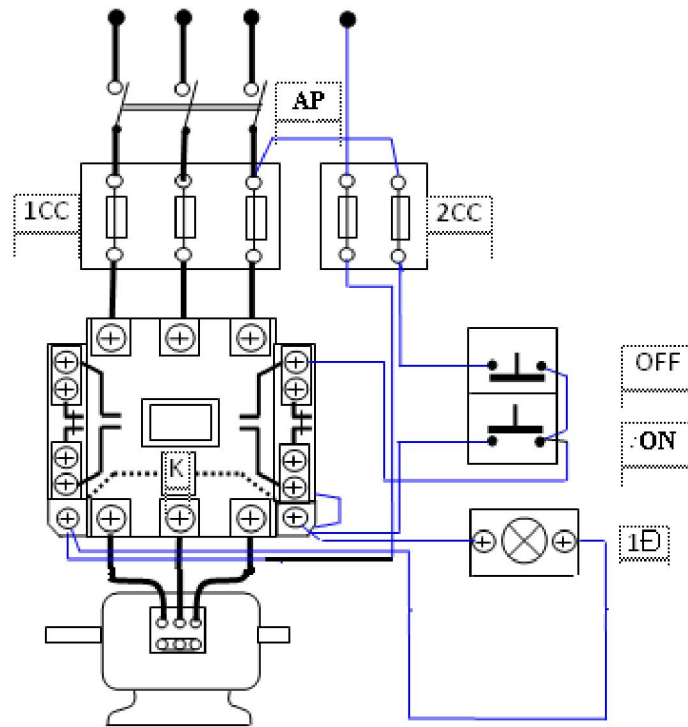
Hình 4.5. Sơ đồ bố trí thiết bị trên bảng mạch thực hành.

* Vẽ phần đi dây động lực: (các dây pha đi song song, không chồng chéo lên nhau, màu đậm, các pha chọn các màu khác nhau: pha A- đỏ, pha B: vàng, pha C: xanh): vẽ đi dây từ trên xuống dưới, từ trái qua phải



Hình 4.6. Sơ đồ lắp ráp đi dây mạch động lực.

* Vẽ phần đi dây mạch điều khiển: (chọn nét vẽ mảnh hơn, có thể dùng một hoặc hai màu, hạn chế nhiều đường đi dây, nên đi dây theo một số đường để khi lắp ráp dễ dàng bó buộc lại hoặc đi vào trong máng): vẽ từ phần nguồn tới các thiết bị



Hình 4.7. Sơ đồ lắp ráp đi dây mạch điều khiển.

2.4. Bước 4 - Lắp mạch:

+ Với mạch động lực, đấu nối dây theo nguyên tắc từ trên xuống dưới, từ trái qua phải. Cụ thể: Dùng dây đơn 1,5mm² đi dây từ Aptomat → K1 → Rn → ĐC.

+ Với mạch điều khiển: đi dây theo nguyên tắc từ trên xuống dưới, từ trái qua phải: Từ 1 pha nguồn → OFF → ON1 → K2 thường đóng → K1 → Rn → 0.

- Dùng dây đơn hoặc dây bất kỳ đo đo dài giữa các phần cần đi dây. Uốn dây vuông góc tại các điểm gấp khúc và giao nhau để đảm bảo dây đi song song, không chồng chéo.

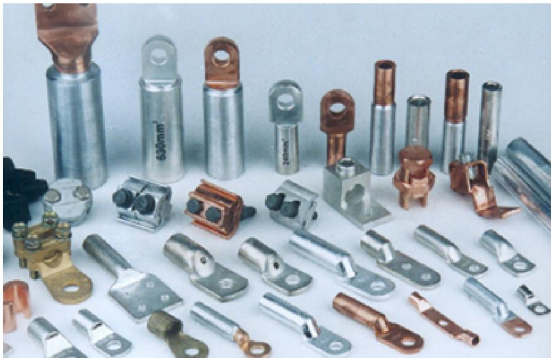


Tiến hành làm đầu cốt:

- Dùng dao dọc giấy cắt bỏ phần bao phủ ngoài dây cáp điện



- Chọn loại cốt có kích thước phù hợp với cáp và dùng kìm ép cốt đảm bảo yêu cầu



- Sau khi ép cốt xong, dùng băng dính băng phần kim loại hở đến sát đầu cốt

- Dùng máy bắn vít đầu dây đã ép cốt và đo, bẻ góc vào bảng mạch theo đúng sơ đồ.

- Phần trên này nên viết gọn lại, các hình vẽ đánh số và sắp xếp mỗi hàng 2 hình cho gọn



Các bước còn lại tiến hành như sau:

<i>STT</i>	<i>Tên bước công việc</i>	<i>Thiết bị, dụng cụ, vật tư</i>	<i>Tiêu chuẩn thực hiện công việc</i>	<i>Lỗi thường gặp, cách khắc phục</i>
5	Xông điện thao tác	- Bảng điện đã lắp đặt hoàn chỉnh, đồng hồ vạn	- Đảm bảo đúng các bước đã học	- Thao tác không đúng

	mạch, chạy thử, theo dõi các thông số	năng, bút điện, dây nguồn, nguồn điện ba pha bốn dây, Am pe kìm...	ở trên.	trình tự - Mạch không làm việc; - Mạch làm việc sai..
6	Đánh pan điện hình cho sinh viên thực hành sửa mạch	- Bảng điện đã lắp đặt hoàn chỉnh, đồng hồ vạn năng, bút điện, dây nguồn, nguồn điện ba pha bốn dây, Am pe kìm...	- Đảm bảo an toàn điện; an toàn lạnh; an toàn cho thiết bị. - Phải thông báo số pan cho sinh viên	- Không sửa được pan; - Sửa không hết pan; - Sửa pan không đúng qui trình
7	Hoàn thiện mạch điện đã sửa pan về tình trạng tốt; tháo dỡ thiết bị khỏi mạch điện	- Bảng điện đã lắp đặt hoàn chỉnh, đồng hồ vạn năng, bút điện, dây nguồn, nguồn điện ba pha bốn dây, Am pe kìm... - Tháo dỡ các thiết bị đưa về tình trạng ban đầu - Kìm điện, kìm cặp cốt, kéo, tuốc nơ vít, vít các loại	- Đảm bảo các thông số kỹ thuật; - Đảm bảo an toàn lao động và an toàn cho thiết bị	- Mạch điện không hoàn thiện được; - Không tháo lắp các thiết bị về tình trạng ban đầu
8	Vệ sinh công nghiệp	- Chổi quét nhà, hót rác - Tủ đựng thiết bị vật tư - Que lau nhà - Xà phòng lau sàn	- Xưởng thực hành sạch, ngăn nắp, an toàn	Xưởng không ngăn nắp, sạch sẽ..

*** Bài tập thực hành của học sinh, sinh viên:**

1. Chuẩn bị thiết bị, dụng cụ, vật tư.

2. Chia nhóm:

Mỗi nhóm có 1 SV thực hành trên một bảng điện.

3. Thực hiện qui trình.

*** Yêu cầu về đánh giá kết quả học tập:**

<i>Mục tiêu</i>	<i>Nội dung</i>	<i>Điểm</i>
<i>Kiến thức</i>	- Thuyết minh được nguyên lý làm việc của mạch điện - Trình bày quy trình lắp mạch điện theo sơ đồ nguyên	4

	lý	
Kỹ năng	- Lắp đặt được mạch điện đúng quy trình, đảm bảo yêu cầu kỹ thuật, thời gian - Thao tác mạch điện đúng trình tự	4
Thái độ	- Chăm thận, lắng nghe, ghi chép, từ tốn, thực hiện tốt vệ sinh công nghiệp, an toàn lao động.	2
Tổng		10

*** Ghi nhớ:**

1. Giải thích được mục đích của việc dùng công tắc tơ và aptomat để điều khiển và bảo vệ ngắn mạch cho động cơ 1 pha.
2. Vẽ được mạch điện.

BÀI 5: MẠCH ĐIỆN ĐIỀU KHIỂN ĐỘNG CƠ MỘT PHA CÓ BẢO VỆ QUÁ TẢI BẰNG ROLE NHIỆT

Mã bài: MD14 - 05

Giới thiệu:

Ở bài này giới thiệu cho chúng ta mạch điện điều khiển động cơ một pha được bảo vệ quá tải bằng role nhiệt thường được sử dụng trong đời sống cũng như trong sản xuất.

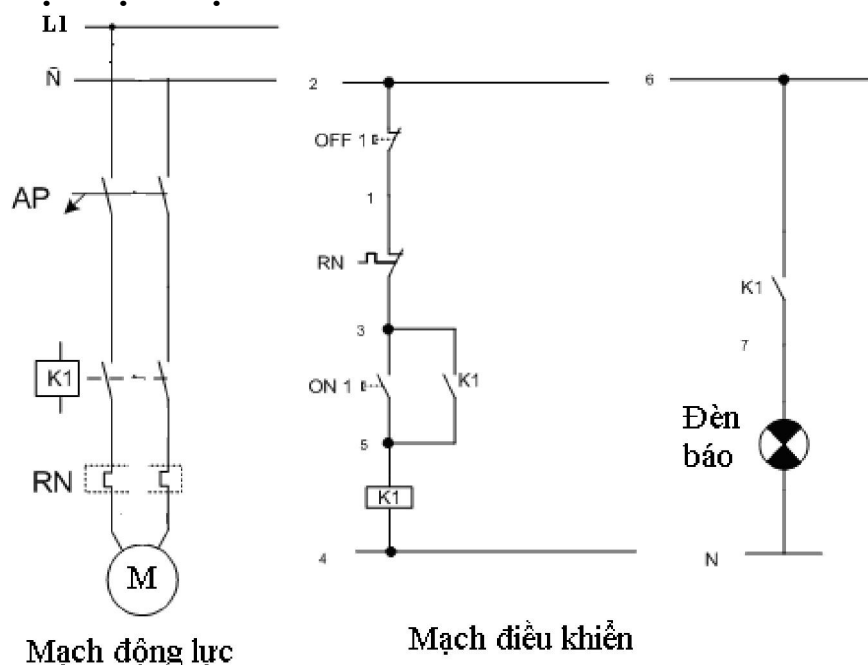
Mục tiêu:

- Trình bày được cấu tạo, nguyên lý làm việc của rơ le nhiệt, trình bày được nguyên lý làm việc của mạch điện;
- Trình bày được quy trình lắp mạch điện theo sơ đồ nguyên lý;
- Lắp đặt được mạch điện đúng quy trình, đảm bảo yêu cầu kỹ thuật, thời gian;
- Sử dụng dụng cụ, thiết bị đo kiểm đúng kỹ thuật;
- Chăm thận, chính xác, nghiêm chỉnh thực hiện theo quy trình;
- Tuyệt đối an toàn.

Nội dung chính:

1. SƠ ĐỒ NGUYÊN LÝ CỦA MẠCH ĐIỆN:

1.1. Giới thiệu mạch điện:



Hình 5.1: Mạch điều khiển động cơ một pha có bảo vệ quá tải bằng role nhiệt.

1.2. Phân tích tác dụng của thiết bị:

* Mạch động lực gồm có:

M: động cơ không đồng bộ roto lồng sóc 1 pha, 150W, 220V.

K1: công tắc tơ, dùng để cấp nguồn và điều khiển động cơ làm việc, loại 1 pha, 250V, 5A.

AP: aptomat dùng để bảo vệ ngắn mạch và cấp nguồn, loại 1 pha, 250V, 5A.

RN: rơ le nhiệt dùng để bảo vệ quá tải cho động cơ, loại 1 pha, 250V, 5A.

* Mạch điều khiển gồm có:

Đèn báo: báo trạng thái hoạt động của động cơ.

Nút ấn ON, OFF: nút ấn điều khiển động cơ, 1 pha, 220V, 5A.

2. ROLE NHIỆT:

2.1. Chức năng:

Rơ le nhiệt là một loại khí cụ điện để bảo vệ động cơ và mạch điện khỏi bị quá tải, thường kết hợp với Công tắc tơ và khi đó được gọi là khởi động từ. Nó được dùng ở điện áp xoay chiều đến 500V, tần số 50Hz. Một số kết cấu mới của rơ le nhiệt có dòng điện định mức đến 150A, có thể dùng ở lưới điện một chiều có điện áp đến 440V.

Rơ le nhiệt được đặt trong tủ điện, trên bảng điện, trước hoặc sau bộ phận bắt dây dẫn. Rơ le nhiệt không tác động tức thời theo trị số dòng điện vì nó có quán tính nhiệt lớn, phải có thời gian để phát nóng. Do đó nó chỉ tác động sau vài giây đến vài phút khi bắt đầu có sự cố. Vì vậy nó không thể dùng để bảo vệ ngắn mạch.

2.2. Phân loại:

Theo phương thức đốt nóng, người ta chia làm 3 loại:

- Đốt nóng trực tiếp: dòng điện đi trực tiếp qua phiến kim loại kép.

- Đốt nóng gián tiếp: dòng điện đi qua điện trở đặt bao quanh phiến kim loại.

- Đốt nóng hỗn hợp: tương đối tốt vì vừa đốt trực tiếp vừa đốt gián tiếp.

Nó có tính ổn định nhiệt cao và có thể làm việc ở bội số quá tải lớn đến (12-15)I_{dm}.

Theo yêu cầu sử dụng, người ta chia làm 2 loại:

- Một cực: bảo vệ ở mạng một pha.

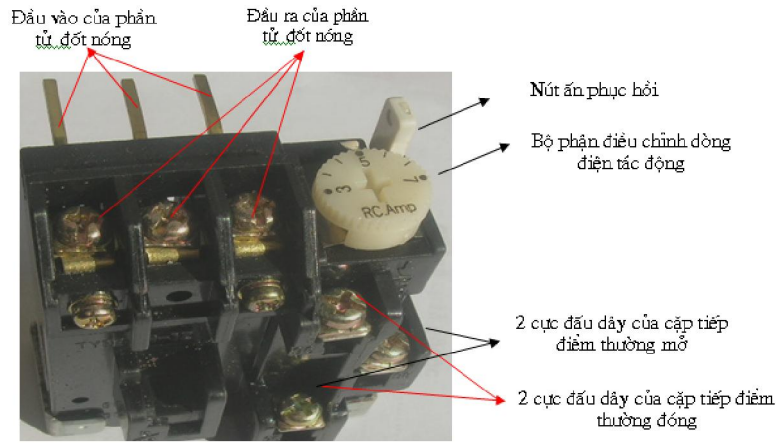
- Hai hoặc ba cực: bảo vệ ở mạng xoay chiều ba pha.

2.3. Cấu tạo:

* Cấu tạo của role nhiệt: Rơ le nhiệt gồm hai mạch độc lập

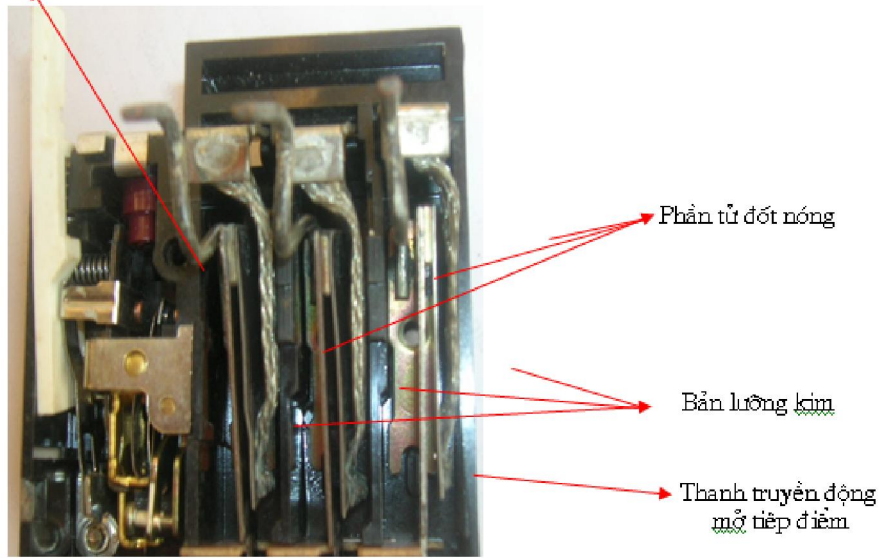
+ Mạch động lực có dòng điện phụ tải đi qua, phần tử đốt nóng 1 được đấu nối tiếp với mạch động lực bởi hai vít cây 2 và ôm lấy phiến kim loại kép 3. Vít cây 6 trên giá nhựa cách điện 5 để điều chỉnh mức độ uốn cong gần xa của đầu tự do của phiến 3.

+ Mạch điều khiển để ngắt cuộn dây điều khiển, tiếp điểm thường đóng phục hồi bằng tay của rơ le nhiệt mắc trong mạch điều khiển.



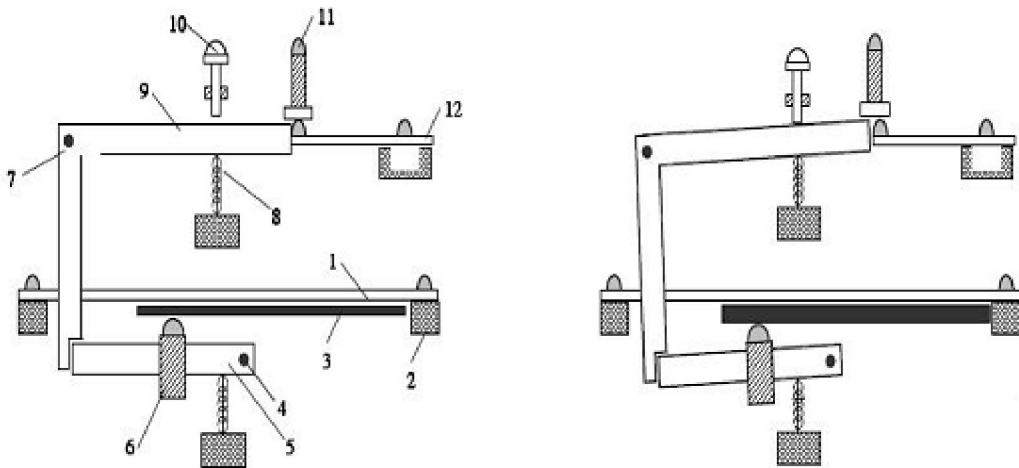
Hình 5.2: Các phân tử chính của role nhiệt

Tiếp điểm thường đóng



Hình 5.3: Cấu tạo bộ phận bảo vệ quá tải của role nhiệt

* Nguyên lý làm việc:



a. Trạng thái bình thường.

b. Trạng thái quá tải.

Hình 5.4: Cấu tạo nguyên lý hoạt động của role nhiệt.

1. Phân tử phát nóng.

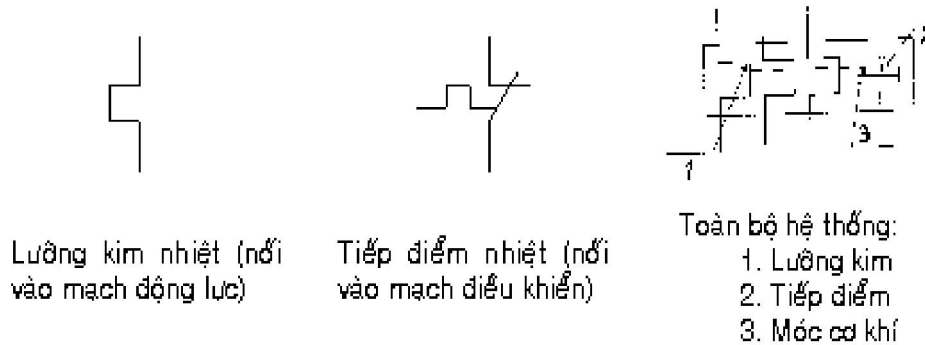
2. Vít giữ.

3. *Phiến lưỡng kim.*
4. *Trục xoay.*
5. *Giá nhựa cách điện.*
6. *Vít cấy điều chỉnh.*
7. *Trục xoay đòn bẩy.*
8. *Lò xo đòn bẩy.*
9. *Đòn bẩy.*
10. *Nút ấn phục hồi.*
11. *Tiếp điểm động.*
12. *Tiếp điểm tĩnh.*

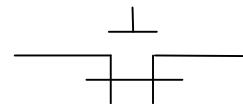
Nguyên lý hoạt động của rơle nhiệt là dựa trên cơ sở tác nhiệt của dòng điện: do có sự giãn nở khác nhau của hai thanh kim loại có hệ số giãn nở vì nhiệt khác nhau được gắn chặt với nhau. Khi bị đốt nóng, phiến kim loại này bị uốn cong về phía kim loại có hệ số giãn nở nhiệt bé.

Nếu dòng điện qua phần tử phát nóng lớn quá giá trị cho phép làm phiến kim loại kép 3 cong nhiều đẩy vào vít 6 mở ngàm đòn bẩy 9. Dưới tác dụng của lò xo 8, tiếp điểm 11 và 12 tách khỏi nhau. Điều chỉnh vít 6 để thay đổi dòng tác động. Nút 10 để phục hồi rơle nhiệt về vị trí ban đầu khi miếng kim loại nguội trở lại.

2.4. *Kí hiệu:*



Tiếp điểm thường đóng có nút ấn phục hồi



3. NGUYÊN LÝ LÀM VIỆC CỦA MẠCH ĐIỆN:

3.1. *Mở máy:*

- Cấp nguồn cho mạch điện: Đóng AP
- Ấn ON1(3;5) → Công tắc tơ K1 (5;4) có điện, tiếp điểm thường mở K1 (3;5) đóng lại duy trì, tiếp điểm K1(6;7) đóng → đèn xanh sáng. Đồng thời các tiếp điểm mạch động lực K1 đóng cấp nguồn cho động cơ M khởi động trực tiếp. Kết thúc quá trình mở máy.

3.2. *Dừng máy:*

Muốn dừng máy ấn OFF1 (2;1) ngắt điện toàn mạch điều khiển, động cơ dừng hoạt động. Kết thúc quá trình làm việc ta ngắt AP

3.3. Thiết bị bảo vệ:

Khi xảy ra quá tải, role nhiệt RN tác động, tiếp điểm thường đóng RN (1;3) mở ra ngắt mạch điều khiển.

4. LẮP ĐẶT MẠCH ĐIỆN:

4.1. Quy trình lắp đặt mạch điện:

4.1.1. Lập bảng thống kê dụng cụ, vật tư, thiết bị

4.1.2. Chuẩn bị, kiểm tra dụng cụ, vật tư, thiết bị

4.1.3. Lắp đặt thiết bị

4.1.4. Vẽ sơ đồ đi dây

4.1.5. Lắp đặt mạch điện

4.2. Thực hành lắp đặt mạch điện:

Thực hiện qui trình 2.

5. VẬN HÀNH MẠCH ĐIỆN:

5.1. Kiểm tra trước khi vận hành:

+ Kiểm tra trực quan: công tắc, cầu chì, aptomat, công tắc tơ... không bị nghiêng, các đầu cốt không bị hở, dây động lực không bị chùng chéo lên nhau, không có thiết bị và dây điện thừa..., cầm mạch lên lắc không có thiết bị và dây điện bị bung ra. Mạch điện phải sạch sẽ, độc lập, các thiết bị điện phải ở trạng thái an toàn. Tất cả các điểm nối phải đảm bảo an toàn điện.

+ Dùng VOM kiểm tra nguội mạch điện khi tác động thử nút ấn ON1 xem có hiện tượng ngắn mạch không?

+ Đo thông mạch theo sơ đồ: để que đo giữa nút mở và tiếp điểm phụ thường mở của công tắc tơ phải thông.

+ Đặt que đo thông mạch vào đầu ra của công tắc tơ trước khi đấu vào động cơ: đo giữa hai pha bất kỳ không thấy thông mạch.

+ Kiểm tra động cơ: gồm có kiểm tra phần cơ và kiểm tra phần điện.

- Kiểm tra phần cơ:

* Rửa sạch vòng bi bằng xăng: Lau khô

* Kiểm tra: dùng tay xoay nhẹ, lắc ngang vòng bi

- Khi xoay thấy tiếng kêu lạo rạo to, lắc thấy gờ nhiều cần thay vòng bi khác .

- Nếu chưa gờ nhiều cho mỡ chịu nhiệt (2/3 ổ bi)

Chú ý : kiểm tra ngay tại ổ đỡ trên nắp hoặc trục động cơ, chỉ khi phải thay thế mới tháo vòng bi.

- Kiểm tra phần điện:

- Cách điện, dây buộc có bị đứt, nứt vỡ, bong không.

- Sơn cách điện có bị biến màu.

- Mùi cách điện già do bị nóng nhiều.

- Kiểm tra cách điện $\leq 0.5 M\Omega$ cần sơn tẩm lại theo qui trình Sơn - Tẩm - Sấy.

+ Đấu mạch động lực và điều khiển với nguồn điện qua Áp tô mát một pha.

5.2. Vận hành mạch điện:

- + Đóng áp tô mát.
- + Kiểm tra điện nguồn vào mạch điện có đúng sơ đồ nguyên lý không?
- + Đấu nguồn vào mạch điều khiển và thao tác thử: ấn nút ấn ON1, thấy công tắc tơ hút xuống, ấn nút OFF thấy công tắc tơ nhả ra.
- + Đấu động cơ vào và chạy không tải: ấn nút ON và OFF để điều khiển động cơ chạy và dừng.
- + Thử tác động bảo vệ quá tải của mạch điện: tác động thử vào nút ấn phục hồi bằng tay của role nhiệt để xem mạch điều khiển có bị ngắt nguồn không.
- + Cắt áp tô mát nguồn một pha.
- + Tháo mạch điện ra khỏi nguồn.

* Các bước và cách thức thực hiện công việc:

1. THIẾT BỊ, DỤNG CỤ, VẬT TƯ:

(Tính cho một ca thực hành gồm 20HSSV)

TT	Loại trang thiết bị	Số lượng
1	Áp tô mát 1 pha - 250V	20 cái
2	Công tắc tơ 1 pha - 250V	20 cái
3	Bộ nút ấn kép	40 bộ
4	Rơ le nhiệt, 5A	20 cái
5	Động cơ 1 pha 220v, 150w	20 cái
6	Đèn tín hiệu 220V - 6W	20 cái
7	Cọc đấu dây (4 đầu - 10A)	20 cái
8	Cọc đấu dây (8 đầu - 5A)	20 cái
9	Dây điện nhiều sợi S = 1,5mm ²	60 m
10	Đầu cốt U 3	100 cái
11	Đầu cốt U 4	300 cái
12	Băng dính cách điện	3 cuộn
13	Bảng điện lắp các thiết bị	20 cái
14	Dây thít loại nhỏ	100 cái
15	Đồng hồ vạn năng, Am pe kìm, Dây nguồn, bút điện, kìm điện, kìm cặp cốt, kéo, tuốc nơ vít, vít các loại.....	20 bộ

2. QUI TRÌNH THỰC HIỆN:

STT	Tên các bước công	Thiết bị, dụng cụ, vật tư	Tiêu chuẩn thực hiện	Lỗi thường gặp, cách
-----	-------------------	---------------------------	----------------------	----------------------

	<i>việc</i>		<i>công việc</i>	<i>khắc phục</i>
1	Kiểm tra các thiết bị, vật tư	Áp tô mát 1 pha - 250V, công tắc tơ 1 pha - 250V, Rơ le nhiệt, động cơ một pha, bộ nút ấn kép, đèn tín hiệu 220V - 6W, cọc đấu dây (4 đầu - 10A), cọc đấu dây (8 đầu - 5A), đầu cốt U 3, đầu cốt U 4, dây điện nhiều sợi $S = 1,5\text{mm}^2$, băng dính cách điện, băng điện lắp các thiết bị, dây thít loại nhỏ, dây nguồn, bút điện, kìm điện, kìm cặp cốt, kéo, tuốc nơ vít, vít các loại.....	- Thực hiện đúng qui trình cụ thể đã học ở trên; các thiết bị vật tư ở trong tình trạng tốt; - Đảm bảo an toàn cho người và thiết bị	- Kiểm tra chưa đầy đủ các thiết bị, vật tư; - Kiểm tra chưa hết các tính năng tác dụng của thiết bị, vật tư, dụng cụ
2	Lắp đặt các thiết bị lên bảng điện	Bảng điện lắp các thiết bị, Áp tô mát 1 pha - 250V, công tắc tơ 1 pha - 250V, Rơ le nhiệt, bộ nút ấn kép, đèn tín hiệu 220V - 6W, Đèn tín hiệu 220V - 6W, cọc đấu dây (4 đầu - 10A), cọc đấu dây (8 đầu - 5A), kìm điện, kìm cặp cốt, kéo, tuốc nơ vít, vít các loại	- Bố trí các thiết bị cho hợp lý, đúng kỹ thuật trên bảng điện; - Đảm bảo an toàn cho người và thiết bị	- Bố trí không cân đối,
3	Vẽ sơ đồ đi dây	Bút, giấy A4 tham khảo bản vẽ đi dây của bài 4	- Sơ đồ đảm bảo dễ thực hiện, các nét vẽ không chồng chéo.	
4	Lắp đặt hệ thống điện lên bảng điện	Bảng điện hoàn chỉnh, Dây điện nhiều sợi $S = 1,5\text{mm}^2$, động cơ 1 pha 150W	- Đảm bảo đúng sơ đồ nguyên lý đã học ở trên	Đầu nhằm dây...
5	Kiểm tra mạch điện	- Bảng điện đã lắp đặt hoàn chỉnh, đồng hồ vạn năng, bút điện, dây nguồn	- Đảm bảo đúng sơ đồ nguyên lý đã học ở	- Không kiểm tra; - Kiểm tra không hết

			trên.	các thiết bị; - Không thử tác động trước để kiểm tra nguội mạch điện
6	Xông điện thao tác mạch, chạy thử, theo dõi các thông số	- Bảng điện đã lắp đặt hoàn chỉnh, đồng hồ vạn năng, bút điện, dây nguồn, nguồn điện ba pha bốn dây, Am pe kim...	- Đảm bảo đúng các bước đã học ở trên.	- Thao tác không đúng trình tự - Mạch không làm việc; - Mạch làm việc sai..
7	Đánh pan điển hình cho sinh viên thực hành sửa mạch	- Bảng điện đã lắp đặt hoàn chỉnh, đồng hồ vạn năng, bút điện, dây nguồn, nguồn điện ba pha bốn dây, Am pe kim...	- Đảm bảo an toàn điện; an toàn lạnh; an toàn cho thiết bị. - Phải thông báo số pan cho sinh viên	- Không sửa được pan; - Sửa không hết pan; - Sửa pan không đúng qui trình
8	Hoàn thiện mạch điện đã sửa pan về tình trạng tốt; tháo dỡ thiết bị khỏi mạch điện	- Bảng điện đã lắp đặt hoàn chỉnh, đồng hồ vạn năng, bút điện, dây nguồn, nguồn điện ba pha bốn dây, Am pe kim... - Tháo dỡ các thiết bị đưa về tình trạng ban đầu - Kiểm điện, kiểm cặp cốt, kéo, tuốc nơ vít, vít các loại	- Đảm bảo các thông số kỹ thuật; - Đảm bảo an toàn lao động và an toàn cho thiết bị	- Mạch điện không hoàn thiện được; - Không tháo lắp các thiết bị về tình trạng ban đầu
9	Vệ sinh công nghiệp	- Chổi quét nhà, hót rác - Tủ đựng thiết bị vật tư - Que lau nhà - Xà phòng lau sàn	- Xưởng thực hành sạch, ngăn nắp, an toàn	Xưởng không ngăn nắp, sạch sẽ..

*** Bài tập thực hành của học sinh, sinh viên:**

1. Chuẩn bị thiết bị, dụng cụ, vật tư.

2. Chia nhóm:

Mỗi nhóm có 1 SV thực hành trên một bảng điện.

3. Thực hiện qui trình.

*** Yêu cầu về đánh giá kết quả học tập:**

Mục tiêu	Nội dung	Điểm
Kiến thức	- Thuyết minh được nguyên lý làm việc của mạch điện - Trình bày quy trình lắp mạch điện theo sơ đồ nguyên lý	4
Kỹ năng	- Lắp đặt được mạch điện đúng quy trình, đảm bảo yêu cầu kỹ thuật, thời gian - Thao tác mạch điện đúng trình tự	4
Thái độ	- Chăm thận, lắng nghe, ghi chép, từ tốn, thực hiện tốt vệ sinh công nghiệp, an toàn lao động.	2
Tổng		10

*** Ghi nhớ:**

1. Giải thích được mục đích của việc dùng công tắc tơ và role nhiệt để điều khiển và bảo vệ quá tải cho động cơ 1 pha.
2. Vẽ được mạch điện.

BÀI 6: MẠCH ĐIỆN ĐIỀU KHIỂN ĐỘNG CƠ 1 PHA TỪ CÁC VỊ TRÍ KHÁC NHAU

Mã bài: MĐ14 - 06

Giới thiệu:

Ở bài này giới thiệu mở rộng thêm cho chúng ta về các mạch điện điều khiển động cơ được điều khiển từ nhiều vị trí được sử dụng trong thực tiễn sản xuất cũng như đời sống.

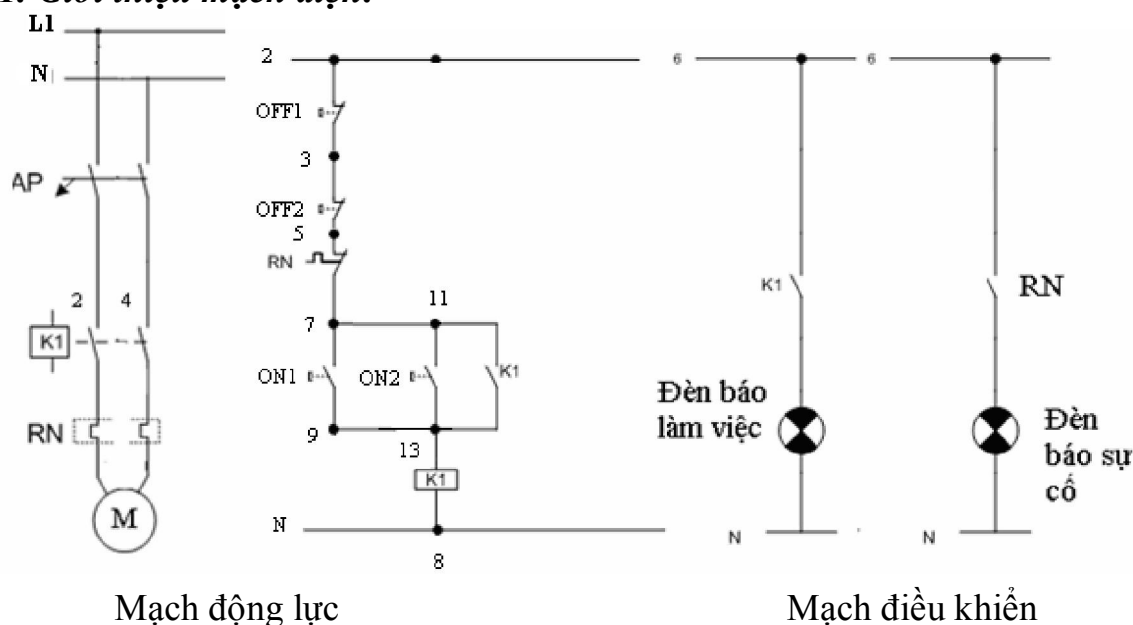
Mục tiêu:

- Phân tích được thiết bị chỉ thị (đèn hoặc chuông hoặc Flicker) khi trong mạch có hiện tượng quá tải;
- Thuyết minh được nguyên lý làm việc của mạch điện;
- Trình bày được quy trình lắp mạch điện theo sơ đồ nguyên lý;
- Lắp đặt được mạch điện đúng quy trình, đảm bảo yêu cầu kỹ thuật, thời gian;
- Sử dụng dụng cụ, thiết bị đo kiểm đúng kỹ thuật;
- Chăm thận, chính xác, nghiêm chỉnh thực hiện theo quy trình;
- Tuyệt đối an toàn.

Nội dung chính:

1. SƠ ĐỒ NGUYÊN LÝ MẠCH ĐIỆN:

1.1. Giới thiệu mạch điện:



Hình 6.1: Mạch điện điều khiển động cơ một pha từ các vị trí khác nhau.

1.2. Phân tích tác dụng của thiết bị:

* Mạch động lực gồm có:

M: động cơ không đồng bộ roto lồng sóc 1 pha, 150W, 220V.

K1: công tắc tơ, dùng để cấp nguồn và điều khiển động cơ làm việc, loại 1 pha, 250V, 5A.

AP: aptomat dùng để bảo vệ ngăn mạch và cấp nguồn, loại 1 pha, 250V, 5A.

RN: rơ le nhiệt dùng để bảo vệ quá tải cho động cơ, loại 1 pha, 250V, 5A.

* Mạch điều khiển gồm có:

Đèn báo: báo trạng thái hoạt động của động cơ.

Công tắc ON1, OFF1, ON2, OFF2: công tắc điều khiển động cơ từ hai vị trí, 1 pha, 220V, 5A.

2. THIẾT BỊ CHỈ THỊ:

2.1. Chức năng:

Thiết bị chỉ thị gồm có đèn báo, chuông báo... là loại thiết bị đặc trưng dùng để báo trạng thái làm việc cho các máy móc làm việc hoặc báo tình trạng sự cố để người quản lí và vận hành biết được tình trạng của máy móc.

2.2. Phân loại:

+ Dùng để báo tình trạng hoạt động: báo máy hoạt động, báo máy đang ở trạng thái dừng, báo máy đang ở trạng thái khởi động...

+ Dùng để cảnh báo sự cố sắp xảy ra: báo máy có nhiệt độ cao, báo máy đang đầy tải...

+ Dùng để cảnh báo sự cố: báo cháy, quá hỏng thiết bị, báo quá tải, báo quá nhiệt...

Dưới đây là hình ảnh một số thiết bị báo động:



a. Đèn báo dừng sự cố



b. Đèn báo động nhấp nháy



c. Chuông báo động.

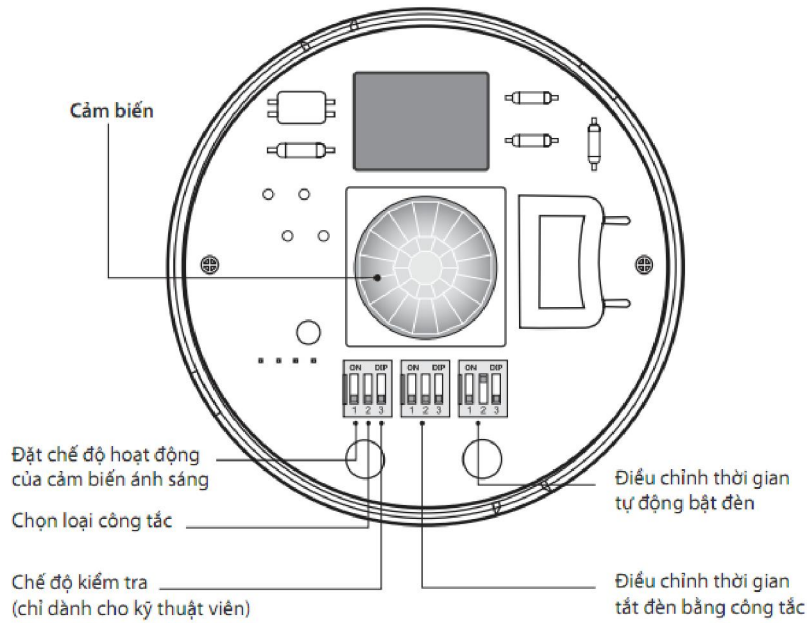
Hình 6.2: Một số thiết bị báo động thông dụng.

2.3. Cấu tạo:

- Gồm có đèn báo hoặc chuông hoặc Flicker khi trong mạch có hiện tượng quá tải.

- Các thiết bị chỉ thị báo quá tải thường được lắp trong mạch để báo khi động cơ nào đó đang phải làm việc quá công suất cho phép để người vận hành

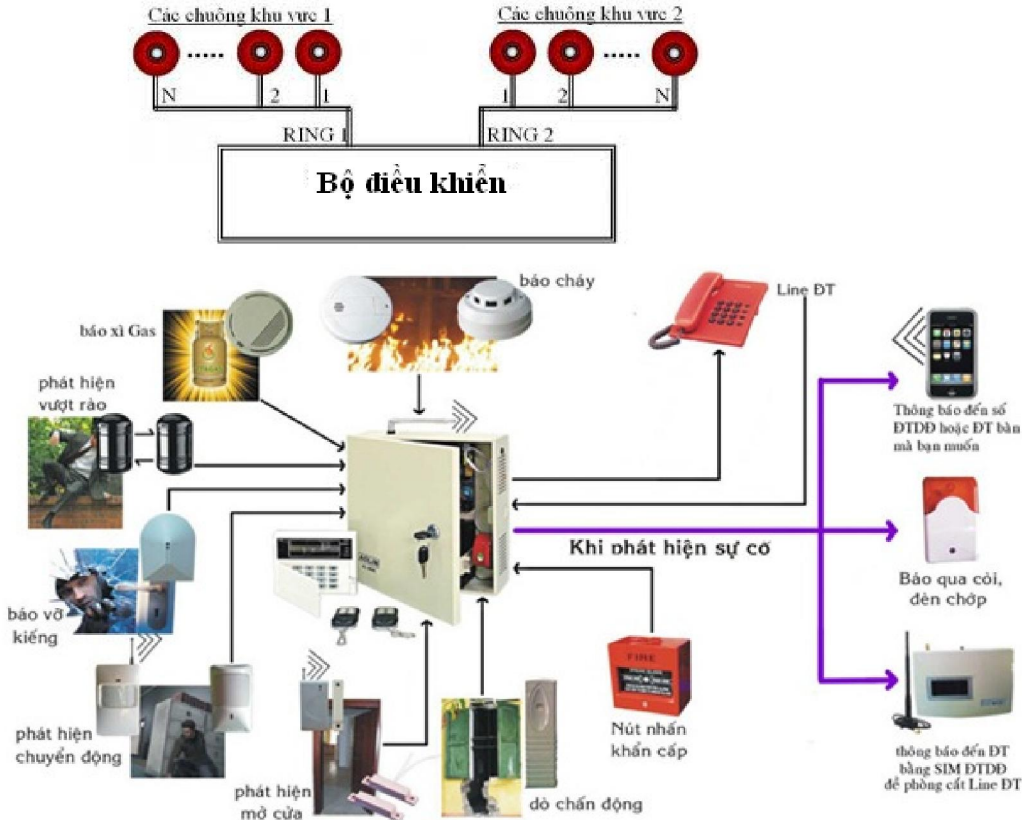
biết xử lý. Thông thường nó được cấp nguồn từ tiếp điểm thường mở của role nhiệt.



Hình 6.3: Cấu tạo của thiết bị chỉ thị

2.4. Kí hiệu của thiết bị chỉ thị trên sơ đồ nguyên lý.

Các thiết bị báo động cũng được kí hiệu như các thiết bị bình thường khác trên sơ đồ điện nhưng khi là thiết bị báo động thì chúng ta thêm chữ cảnh báo (Alarm).



Hình 6.4: Kí hiệu một số loại thiết bị chỉ thị

3. NGUYÊN LÝ LÀM VIỆC CỦA MẠCH ĐIỆN:

3.1. Mở máy:

- Cấp nguồn cho mạch điện: Đóng AP
- Tại các vị trí khác nhau ta ấn ON1(7;9) hoặc ON2(11,13)→ Công tắc tơ K1 (13;8) có điện, tiếp điểm thường mở K1 (11,13) đóng lại duy trì, tiếp điểm K1-(6;8) đóng → đèn xanh sáng. Đồng thời các tiếp điểm mạch động lực K1 đóng cấp nguồn cho động cơ M khởi động trực tiếp. Kết thúc quá trình mở máy.

3.2. Dừng máy:

- Muốn dừng máy ấn OFF1(2;3) hoặc OFF2(3;5) ngắt điện toàn mạch điều khiển, động cơ dừng hoạt động. Kết thúc quá trình làm việc ta ngắt AP

3.3. Thiết bị bảo vệ:

Khi xảy ra quá tải, role nhiệt RN tác động, tiếp điểm thường đóng RN (5,7) mở ra ngắt mạch điều khiển; đồng thời tiếp điểm thường mở của RN (6;8) đóng lại cấp cho đèn báo sự cố sáng. Khi đã sửa chữa xong sự cố ta ấn nút Reset trên role nhiệt thì tiếp điểm thường mở của nó lại mở ra và đèn báo tắt, mạch hoạt động trở lại bình thường. Khi ngắn mạch Aptô mát tác động cắt điện toàn bộ mạch điện.

4. LẮP ĐẶT MẠCH ĐIỆN:

4.1. Quy trình lắp đặt mạch điện:

- 4.1.1. Lập bảng thống kê dụng cụ, vật tư, thiết bị
- 4.1.2. Chuẩn bị, kiểm tra dụng cụ, vật tư, thiết bị
- 4.1.3. Lắp đặt thiết bị
- 4.1.4. Vẽ sơ đồ đi dây
- 4.1.5. Lắp đặt mạch điện

4.2. Thực hành lắp đặt mạch điện:

Thực hiện qui trình 2.

5. VẬN HÀNH MẠCH ĐIỆN:

5.1. Kiểm tra trước khi vận hành:

+ Kiểm tra trực quan: công tắc, cầu chì, aptomat, công tắc tơ... không bị nghiêng, các đầu cốt không bị hở, dây động lực không bị chùng chéo lên nhau, không có thiết bị và dây điện thừa..., cầm mạch lên lắc không có thiết bị và dây điện bị bung ra. Mạch điện phải sạch sẽ, độc lập, các thiết bị điện phải ở trạng thái an toàn. Tất cả các điểm nối phải đảm bảo an toàn điện.

+ Dùng VOM kiểm tra nguội mạch điện khi tác động thử nút ấn ON1 xem có hiện tượng ngắn mạch không?

+ Đo thông mạch theo sơ đồ: để que đo giữa nút mở và tiếp điểm phụ thường mở của công tắc tơ phải thông.

+ Đặt que đo thông mạch vào đầu ra của công tắc tơ trước khi đấu vào động cơ: đo giữa hai pha bất kỳ không thấy thông mạch.

+ Kiểm tra động cơ: gồm có kiểm tra phần cơ và kiểm tra phần điện.

- Kiểm tra phần cơ:

* Rửa sạch vòng bi bằng xăng: Lau khô

* Kiểm tra: dùng tay xoay nhẹ, lắc ngang vòng bi

- Khi xoay thấy tiếng kêu lạo rạo to, lắc thấy gio nhiều cần thay vòng bi khác .

- Nếu chưa gio nhiều cho mỡ chịu nhiệt (2/3 ổ bi)

Chú ý : kiểm tra ngay tại ổ đỡ trên nắp hoặc trục động cơ, chỉ khi phải thay thế mới tháo vòng bi.

- Kiểm tra phần điện:

- Cách điện, dây buộc có bị đứt, nứt vỡ, bong không.

- Sơn cách điện có bị biến màu.

- Mùi cách điện già do bị nóng nhiều.

- Kiểm tra cách điện $\leq 0.5 \text{ M}\Omega$ cần sơn tẩm lại theo qui trình Sơn - Tẩm - Sấy.

+ Đấu mạch động lực và điều khiển với nguồn điện qua Áp tô mát một pha.

5.2. Vận hành mạch điện:

+ Đóng áp tô mát.

+ Kiểm tra điện nguồn vào mạch điện có đúng sơ đồ nguyên lý không?

+ Đấu nguồn vào mạch điều khiển và thao tác thử: ấn nút ấn ON1, thấy công tắc tơ hút xuống, ấn nút OFF thấy công tắc tơ nhả ra.

+ Đấu động cơ vào và chạy không tải: ấn nút ON và OFF để điều khiển động cơ chạy và dừng.

+ Thử tác động bảo vệ quá tải của mạch điện: tác động thử vào nút ấn phục hồi bằng tay của rơle nhiệt để xem mạch điều khiển có bị ngắt nguồn và thiết bị báo quá tải có báo không.

+ Cắt áp tô mát nguồn một pha.

+ Tháo mạch điện ra khỏi nguồn.

* Các bước và cách thức thực hiện công việc:

1. THIẾT BỊ, DỤNG CỤ, VẬT TƯ:

(Tính cho một ca thực hành gồm 20HSSV)

TT	Loại trang thiết bị	Số lượng
1	Áp tô mát 1 pha - 250V	20 cái
2	Công tắc tơ 1 pha - 250V	20 cái
3	Rơle nhiệt 1 pha – 250V, 5A	20 cái
4	Động cơ 1 pha	5 cái
5	Bộ nút ấn kép	80 bộ
6	Đèn tín hiệu 220V - 6W	40 cái
8	Cọc đấu dây (4 đầu - 10A)	20 cái
9	Cọc đấu dây (8 đầu - 5A)	40 cái
10	Dây điện nhiều sợi S = 1,5mm ²	100 m
11	Đầu cốt U 3	100 cái
12	Đầu cốt U 4	300 cái

13	Bảng dính cách điện	3 cuộn
14	Bảng điện lắp các thiết bị	20 cái
15	Dây thít loại nhỏ	100 cái
16	Đồng hồ vạn năng, Am pe kim, Dây nguồn, bút điện, kim điện, kim cặp cốt, kéo, tuốc nơ vít, vít các loại.....	20 bộ

2. QUI TRÌNH THỰC HIỆN:

<i>STT</i>	<i>Tên các bước công việc</i>	<i>Thiết bị, dụng cụ, vật tư</i>	<i>Tiêu chuẩn thực hiện công việc</i>	<i>Lỗi thường gặp, cách khắc phục</i>
1	Kiểm tra các thiết bị, vật tư	Áp tô mát 1 pha - 250V, công tắc tơ 1 pha - 250V, Role nhiệt 1 pha – 250V, 5A, bộ nút ấn kép, đèn tín hiệu 220V - 6W, cọc đấu dây (4 đầu - 10A), cọc đấu dây (8 đầu - 5A), đầu cốt U 3, đầu cốt U 4, Dây điện nhiều sợi S = 1,5mm ² , bảng dính cách điện, bảng điện lắp các thiết bị, dây thít loại nhỏ, dây nguồn, bút điện, kim điện, kim cặp cốt, kéo, tuốc nơ vít, vít các loại.....	- Thực hiện đúng qui trình cụ thể đã học ở trên; các thiết bị vật tư ở trong tình trạng tốt; - Đảm bảo an toàn cho người và thiết bị	- Kiểm tra chưa đầy đủ các thiết bị, vật tư; - Kiểm tra chưa hết các tính năng tác dụng của thiết bị, vật tư, dụng cụ
2	Lắp đặt các thiết bị lên bảng điện	Bảng điện lắp các thiết bị, Áp tô mát 1 pha - 250V, công tắc tơ 1 pha - 250V, role nhiệt 1 pha – 250V, 5A, bộ nút ấn kép, đèn tín hiệu 220V - 6W, đèn tín hiệu 220V - 6W, cọc đấu dây (4 đầu - 10A), cọc đấu dây (8 đầu - 5A), kim điện, kim cặp cốt, kéo, tuốc nơ vít, vít các loại	- Bố trí các thiết bị cho hợp lý, đúng kỹ thuật trên bảng điện; - Đảm bảo an toàn cho người và thiết bị	- Bố trí không cân đối,
3	Vẽ sơ đồ đi dây	Bút, giấy A4	- Sơ đồ đảm bảo dễ thực hiện, các nét vẽ không chồng chéo.	
4	Lắp đặt hệ thống điện	Bảng điện hoàn chỉnh, dây điện nhiều sợi S = 1,5mm ² ,	- Đảm bảo đúng sơ đồ	Đầu nhàm dây...

	lên bảng điện	động cơ 1 pha 150W	nguyên lý đã học ở trên	
5	Kiểm tra mạch điện	- Bảng điện đã lắp đặt hoàn chỉnh, đồng hồ vạn năng, bút điện, dây nguồn	- Đảm bảo đúng sơ đồ nguyên lý đã học ở trên.	- Không kiểm tra; - Kiểm tra không hết các thiết bị; - Không thử tác động trước để kiểm tra nguội mạch điện
6	Xông điện thao tác mạch, chạy thử, theo dõi các thông số	- Bảng điện đã lắp đặt hoàn chỉnh, đồng hồ vạn năng, bút điện, dây nguồn, nguồn điện ba pha bốn dây, Am pe kim...	- Đảm bảo đúng các bước đã học ở trên.	- Thao tác không đúng trình tự - Mạch không làm việc; - Mạch làm việc sai..
7	Đánh pan điện hình cho sinh viên thực hành sửa mạch	- Bảng điện đã lắp đặt hoàn chỉnh, đồng hồ vạn năng, bút điện, dây nguồn, nguồn điện ba pha bốn dây, Am pe kim...	- Đảm bảo an toàn điện; an toàn lạnh; an toàn cho thiết bị. - Phải thông báo số pan cho sinh viên	- Không sửa được pan; - Sửa không hết pan; - Sửa pan không đúng qui trình
8	Hoàn thiện mạch điện đã sửa pan về tình trạng tốt; tháo dỡ thiết bị khỏi mạch điện	- Bảng điện đã lắp đặt hoàn chỉnh, đồng hồ vạn năng, bút điện, dây nguồn, nguồn điện ba pha bốn dây, Am pe kim... - Tháo dỡ các thiết bị đưa về tình trạng ban đầu - Kim điện, kim cặp cốt, kéo, tuốc nơ vít, vít các loại	- Đảm bảo các thông số kỹ thuật; - Đảm bảo an toàn lao động và an toàn cho thiết bị	- Mạch điện không hoàn thiện được; - Không tháo lắp các thiết bị về tình trạng ban đầu
9	Vệ sinh công nghiệp	Chổi quét nhà, hót rác Tủ đựng thiết bị vật tư Que lau nhà Xà phòng lau sàn	- Xưởng thực hành sạch, ngăn nắp, an toàn	Xưởng không ngăn nắp, sạch sẽ..

*** Bài tập thực hành của học sinh, sinh viên:**

1. Chuẩn bị thiết bị, dụng cụ, vật tư.

2. Chia nhóm:

Mỗi nhóm có 1 SV thực hành trên một bảng điện.

3. Thực hiện qui trình.

*** Yêu cầu về đánh giá kết quả học tập:**

Mục tiêu	Nội dung	Điểm
Kiến thức	- Thuyết minh được nguyên lý làm việc của mạch điện - Trình bày quy trình lắp mạch điện theo sơ đồ nguyên lý	4
Kỹ năng	- Lắp đặt được mạch điện đúng quy trình, đảm bảo yêu cầu kỹ thuật, thời gian - Thao tác mạch điện đúng trình tự	4
Thái độ	- Chăm thận, lắng nghe, ghi chép, từ tốn, thực hiện tốt vệ sinh công nghiệp, an toàn lao động.	2
Tổng		10

*** Ghi nhớ:**

1. Giải thích được mục đích của việc dùng tiếp điểm khóa trước để điều khiển tuần tự các động cơ và role nhiệt để bảo vệ quá tải cho động cơ 1 pha.
2. Vẽ được mạch điện.

BÀI 7: MẠCH ĐIỆN ĐIỀU KHIỂN HAI ĐỘNG CƠ MỘT PHA LÀM VIỆC THEO THỨ TỰ, SỬ DỤNG BỘ NÚT BẮM

Mã bài: MĐ14 - 07

Giới thiệu:

Ở bài này giới thiệu mở rộng thêm cho chúng ta về các mạch điện điều khiển động cơ một pha làm việc theo thứ tự, sử dụng nút ấn để điều khiển được sử dụng trong thực tiễn sản xuất cũng như đời sống.

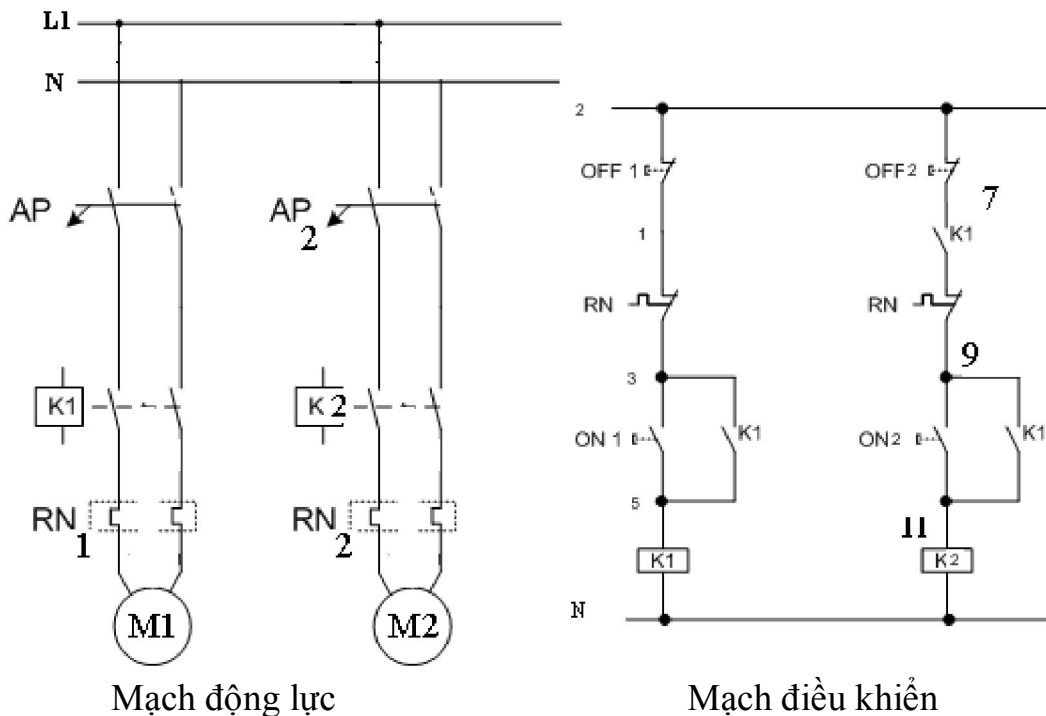
Mục tiêu:

- Thuyết minh được nguyên lý làm việc của mạch điện;
- Trình bày được quy trình lắp mạch điện theo sơ đồ nguyên lý;
- Lắp đặt được mạch điện đúng quy trình, đảm bảo yêu cầu kỹ thuật, thời gian;
- Sử dụng dụng cụ, thiết bị đo kiểm đúng kỹ thuật;
- Chăm thận, chính xác, nghiêm chỉnh thực hiện theo quy trình.

Nội dung chính:

1. SƠ ĐỒ NGUYÊN LÝ MẠCH ĐIỆN:

1.1. Giới thiệu mạch điện:



Hình 7.1. Mạch điện điều khiển hai động cơ một pha làm việc theo thứ tự, sử dụng bộ nút bấm.

1.2. Phân tích tác dụng của thiết bị:

* Mạch động lực gồm có:

M1: động cơ không đồng bộ roto lồng sóc 1 pha, 150W, 220V.

M2: động cơ không đồng bộ roto lồng sóc 1 pha, 150W, 220V.

K1, K1: công tắc tơ, dùng để cấp nguồn và điều khiển các động cơ làm việc, loại 1 pha, 250V, 5A.

AP: aptomat dùng để bảo vệ ngăn mạch và cấp nguồn, loại 1 pha, 250V, 5A.

RN1, RN2: rơ le nhiệt dùng để bảo vệ quá tải cho động cơ, loại 1 pha, 250V, 5A.

* Mạch điều khiển gồm có:

Đèn báo: báo trạng thái hoạt động của động cơ.

Công tắc ON1, OFF1: công tắc điều khiển động cơ M1, , 220V, 5A.

Công tắc ON2, OFF2: công tắc điều khiển động cơ M2, 220V, 5A.

2. NGUYÊN LÝ LÀM VIỆC CỦA MẠCH ĐIỆN:

2.1. Mở máy:

- Cấp nguồn cho mạch điện: Đóng AP

- Ấn ON1(3;5)→ Công tắc tơ K1 (5;N) có điện, tiếp điểm thường mở K1 (3;5) đóng lại duy trì. Đồng thời các tiếp điểm mạch động lực K1 đóng cấp nguồn cho động cơ M1 khởi động trực tiếp. Động cơ M1 làm việc trước, Tiếp điểm K1(7-9) đóng lại chuẩn bị cho động cơ M2 làm việc.

- Nếu muốn động cơ M2 làm việc ta ấn ON2(9;11)→ Công tắc tơ K2 (11;N) có điện, tiếp điểm thường mở K2(9;11) đóng lại duy trì. Đồng thời các tiếp điểm mạch động lực K2 đóng cấp nguồn cho động cơ M2 khởi động trực tiếp. Kết thúc quá trình mở máy, hai động cơ làm việc bình thường.

- Tiếp điểm K1(7-9) có tác dụng không chế không cho động cơ M2 làm việc trước động cơ M1.

2.2. Dừng máy:

Muốn dừng động cơ M1 hoặc M2 ta ấn OFF1 (2;1) hoặc OFF2 (2;7) hoặc ngắt điện toàn mạch điều khiển, động cơ dừng hoạt động. Kết thúc quá trình làm việc ta ngắt AP.

2.3. Thiết bị bảo vệ:

Khi xảy ra quá tải ở các động cơ, rơle nhiệt RN1, RN2 tác động, tiếp điểm thường đóng của rơle nhiệt ở mạch điều khiển mở ra, ngắt mạch điều khiển, khi ngắn mạch Aptô mát tác động cắt điện toàn bộ mạch điện.

3. LẮP ĐẶT MẠCH ĐIỆN:

3.1. Quy trình lắp đặt mạch điện:

3.1.1. Lập bảng thống kê dụng cụ, vật tư, thiết bị

3.1.2. Chuẩn bị, kiểm tra dụng cụ, vật tư, thiết bị

3.1.3. Lắp đặt thiết bị

3.1.4. Vẽ sơ đồ đi dây

3.1.5. Lắp đặt mạch điện

3.2. Thực hành lắp đặt mạch điện:

Thực hiện qui trình 2.

4. VẬN HÀNH MẠCH ĐIỆN

4.1. Kiểm tra trước khi vận hành:

+ Kiểm tra trực quan: công tắc, cầu chì, aptomat, công tắc tơ... không bị nghiêng, các đầu cốt không bị hở, dây động lực không bị chùng chéo lên nhau, không có thiết bị và dây điện thừa..., cầm mạch lên lắc không có thiết bị và dây điện bị bung ra. Mạch điện phải sạch sẽ, độc lập, các thiết bị điện phải ở trạng thái an toàn. Tất cả các điểm nối phải đảm bảo an toàn điện.

+ Dùng VOM kiểm tra nguội mạch điện khi tác động thử nút ấn ON1, ON2 xem có hiện tượng ngắn mạch không?

+ Đo thông mạch theo sơ đồ: để que đo giữa nút mở và tiếp điểm phụ thường mở của công tắc tơ phải thông.

+ Đặt que đo thông mạch vào đầu ra của công tắc tơ trước khi đấu vào động cơ: đo giữa hai pha bất kỳ của từng động cơ không thấy thông mạch.

+ Kiểm tra động cơ: gồm có kiểm tra phần cơ và kiểm tra phần điện.

- Kiểm tra phần cơ:

* Rửa sạch vòng bi bằng xăng: Lau khô

* Kiểm tra: dùng tay xoay nhẹ, lắc ngang vòng bi

- Khi xoay thấy tiếng kêu lạo rạo to, lắc thấy gờ nhiều cần thay vòng bi khác .

- Nếu chưa gờ nhiều cho mỡ chịu nhiệt (2/3 ổ bi)

Chú ý : kiểm tra ngay tại ổ đỡ trên nắp hoặc trục động cơ, chỉ khi phải thay thế mới tháo vòng bi.

- Kiểm tra phần điện:

- Cách điện, dây buộc có bị đứt, nứt vỡ, bong không.

- Sơn cách điện có bị biến màu.

- Mùi cách điện già do bị nóng nhiều.

- Kiểm tra cách điện $\leq 0.5 M\Omega$ cần sơn tẩm lại theo qui trình Sơn - Tẩm - Sấy.

+ Đấu mạch động lực và điều khiển với nguồn điện qua Áp tô mát một pha.

4.2. Vận hành mạch điện:

+ Đóng áp tô mát.

+ Kiểm tra điện nguồn vào mạch điện có đúng sơ đồ nguyên lý không?

+ Đấu nguồn vào mạch điều khiển và thao tác thử: ấn nút ấn ON1, thấy công tắc tơ 1 hút xuống trước, sau đó ấn nút ON2 thì công tắc tơ 2 mới hoạt động, ấn nút OFF1 thấy cả hai công tắc tơ nhả ra.

+ Đấu động cơ vào và chạy không tải: ấn nút ON1, ON2 và OFF1, OFF2 để điều khiển hai động cơ chạy và dừng.

+ Thử tác động bảo vệ quá tải của mạch điện: tác động thử vào nút ấn phục hồi bằng tay của RN1, RN2 để xem mạch điều khiển có bị ngắt nguồn không.

+ Cắt áp tô mát nguồn một pha.

+ Tháo mạch điện ra khỏi nguồn.

*** Các bước và cách thức thực hiện công việc:**

1. THIẾT BỊ, DỤNG CỤ, VẬT TƯ:

(Tính cho một ca thực hành gồm 20HSSV)

TT	Loại trang thiết bị	Số lượng
1	Áp tô mát 1 pha - 250V	20 cái
2	Công tắc tơ 1 pha - 250V	40 cái
3	Role nhiệt 1 pha – 250V, 5 ^a	40 cái
	Động cơ 1 pha M1, M2	
4	Bộ nút ấn kép	80 bộ
5	Đèn tín hiệu 220V - 6W	20 cái
6	Cọc đấu dây (4 đầu - 10A)	40 cái
8	Cọc đấu dây (8 đầu - 5A)	40 cái
9	Dây điện nhiều sợi S = 1,5mm ²	100 m
10	Đầu cốt U 3	200 cái
11	Đầu cốt U 4	600 cái
12	Băng dính cách điện	3 cuộn
13	Bảng điện lắp các thiết bị	20 cái
14	Dây thít loại nhỏ	100 cái
15	Đồng hồ vạn năng, Am pe kim, Dây nguồn, bút điện, kim điện, kim cặp cốt, kéo, tuốc nơ vít, vít các loại.....	20 bộ

2. QUI TRÌNH THỰC HIỆN:

STT	Tên các bước công việc	Thiết bị, dụng cụ, vật tư	Tiêu chuẩn thực hiện công việc	Lỗi thường gặp, cách khắc phục
1	Kiểm tra các thiết bị, vật tư	Áp tô mát 1 pha - 250V, công tắc tơ 1 pha - 250V, Role nhiệt 1 pha – 250V, 5A, bộ nút ấn kép, Đèn tín hiệu 220V - 6W, cọc đấu dây (4 đầu - 10A), cọc đấu dây (8 đầu - 5A), đầu cốt U 3, đầu cốt U 4, Dây điện nhiều sợi S = 1,5mm ² , băng dính cách điện, bảng điện lắp các thiết bị, dây thít loại nhỏ, dây nguồn, bút điện, kim điện, kim cặp	- Thực hiện đúng qui trình cụ thể đã học ở trên; các thiết bị vật tư ở trong tình trạng tốt; - Đảm bảo an toàn cho người và thiết bị	- Kiểm tra chưa đầy đủ các thiết bị, vật tư; - Kiểm tra chưa hết các tính năng tác dụng của thiết bị, vật tư, dụng cụ

		cốt, kéo, tuốc nơ vít, vít các loại.....		
2	Lắp đặt các thiết bị lên bảng điện	Bảng điện lắp các thiết bị, Áp tô mát 1 pha - 250V, công tắc tơ 1 pha - 250V, Role nhiệt 1 pha – 250V, 5A, bộ nút ấn kép, đèn tín hiệu 220V - 6W, đèn tín hiệu 220V - 6W, cọc đầu dây (4 đầu - 10A), cọc đầu dây (8 đầu - 5A), kìm điện, kìm cặp cốt, kéo, tuốc nơ vít, vít các loại	- Bố trí các thiết bị cho hợp lý, đúng kỹ thuật trên bảng điện; - Đảm bảo an toàn cho người và thiết bị	- Bố trí không cân đối,
3	Vẽ sơ đồ đi dây	Bút, giấy A4	- Sơ đồ đảm bảo dễ thực hiện, các nét vẽ không chông chéo.	
4	Lắp đặt hệ thống điện lên bảng điện	Bảng điện hoàn chỉnh, Dây điện nhiều sợi $S = 1,5\text{mm}^2$, động cơ 1 pha 150W	- Đảm bảo đúng sơ đồ nguyên lý đã học ở trên	Đầu nhâm dây...
5	Kiểm tra mạch điện	- Bảng điện đã lắp đặt hoàn chỉnh, đồng hồ vạn năng, bút điện, dây nguồn	- Đảm bảo đúng sơ đồ nguyên lý đã học ở trên.	- Không kiểm tra; - Kiểm tra không hết các thiết bị; - Không thử tác động trước để kiểm tra nguội mạch điện
6	Xông điện thao tác mạch, chạy thử, theo dõi các thông số	- Bảng điện đã lắp đặt hoàn chỉnh, đồng hồ vạn năng, bút điện, dây nguồn, nguồn điện ba pha bốn dây, Am pe kìm...	- Đảm bảo đúng các bước đã học ở trên.	- Thao tác không đúng trình tự - Mạch không làm việc;

				- Mạch làm việc sai..
7	Đánh pan điện hình cho sinh viên thực hành sửa mạch	- Bảng điện đã lắp đặt hoàn chỉnh, đồng hồ vạn năng, bút điện, dây nguồn, nguồn điện ba pha bốn dây, Am pe kim...	- Đảm bảo an toàn điện; an toàn lạnh; an toàn cho thiết bị. - Phải thông báo số pan cho sinh viên	- Không sửa được pan; - Sửa không hết pan; - Sửa pan không đúng qui trình
8	Hoàn thiện mạch điện đã sửa pan về tình trạng tốt; tháo dỡ thiết bị khỏi mạch điện	- Bảng điện đã lắp đặt hoàn chỉnh, đồng hồ vạn năng, bút điện, dây nguồn, nguồn điện ba pha bốn dây, Am pe kim... - Tháo dỡ các thiết bị đưa về tình trạng ban đầu - Kim điện, kim cặp cốt, kéo, tuốc nơ vít, vít các loại	- Đảm bảo các thông số kỹ thuật; - Đảm bảo an toàn lao động và an toàn cho thiết bị	- Mạch điện không hoàn thiện được; - Không tháo lắp các thiết bị về tình trạng ban đầu
9	Vệ sinh công nghiệp	- Chổi quét nhà, hót rác - Tủ đựng thiết bị vật tư - Que lau nhà - Xà phòng lau sàn	- Xưởng thực hành sạch, ngăn nắp, an toàn	Xưởng không ngăn nắp, sạch sẽ..

*** Bài tập thực hành của học sinh, sinh viên:**

1. Chuẩn bị thiết bị, dụng cụ, vật tư.

2. Chia nhóm:

Mỗi nhóm có 1 SV thực hành trên một bảng điện.

3. Thực hiện qui trình.

*** Yêu cầu về đánh giá kết quả học tập:**

<i>Mục tiêu</i>	<i>Nội dung</i>	<i>Điểm</i>
Kiến thức	- Thuyết minh được nguyên lý làm việc của mạch điện - Trình bày quy trình lắp mạch điện theo sơ đồ nguyên lý	4
Kỹ năng	- Lắp đặt được mạch điện đúng quy trình, đảm bảo yêu cầu kỹ thuật, thời gian - Thao tác mạch điện đúng trình tự	4

<i>Thái độ</i>	- Chăm thận, lắng nghe, ghi chép, từ tốn, thực hiện tốt vệ sinh công nghiệp, an toàn lao động.	<i>2</i>
<i>Tổng</i>		<i>10</i>

*** Ghi nhớ:**

1. Giải thích được mục đích của việc dùng tiếp điểm khóa trước để điều khiển tuần tự các động cơ và role nhiệt để bảo vệ quá tải cho động cơ 1 pha.
2. Vẽ được mạch điện.

BÀI 8: MẠCH ĐIỆN ĐIỀU KHIỂN HAI ĐỘNG CƠ MỘT PHA LÀM VIỆC THEO THỨ TỰ CÓ KHÓA LIÊN ĐỘNG CƠ

Mã bài: MD14 - 08

Giới thiệu:

Ở bài này giới thiệu mở rộng thêm cho chúng ta về các mạch điện điều khiển động cơ có khóa liên động về cơ khi sử dụng điều khiển các động cơ làm việc theo thứ tự được sử dụng trong thực tiễn sản xuất cũng như đời sống .

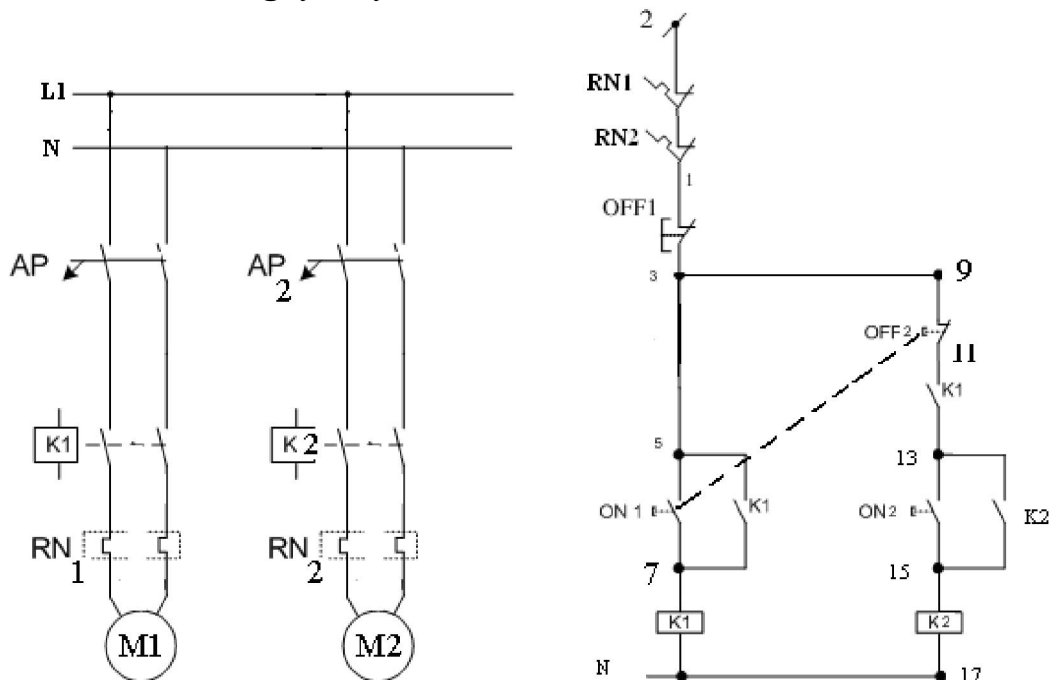
Mục tiêu:

- Tính chọn được dây dẫn, dây cáp điện;
- Thuyết minh được nguyên lý làm việc của mạch điện;
- Trình bày được quy trình lắp mạch điện theo sơ đồ nguyên lý;
- Lắp đặt được mạch điện đúng quy trình, đảm bảo yêu cầu kỹ thuật, thời gian;
- Sử dụng dụng cụ, thiết bị đo kiểm đúng kỹ thuật;
- Chăm thận, chính xác, nghiêm chỉnh thực hiện theo quy trình.

Nội dung chính:

1. SƠ ĐỒ NGUYÊN LÝ MẠCH ĐIỆN.

1.1. Giới thiệu sơ đồ nguyên lý.



Hình 8.1. Mạch điện điều khiển hai động cơ một pha làm việc theo thứ tự có khóa liên động cơ.

1.2. Giới thiệu thiết bị và khóa liên động cơ:

* Mạch động lực gồm có:

M1: động cơ không đồng bộ roto lồng sóc 1 pha, 150W, 220V.

M2: động cơ không đồng bộ roto lồng sóc 1 pha, 150W, 220V.

K1, K1: công tắc tơ, dùng để cấp nguồn và điều khiển các động cơ làm việc, loại 1 pha, 250V, 5A.

AP: aptomat dùng để bảo vệ ngăn mạch và cấp nguồn, loại 1 pha, 250V, 5A.

RN1, RN2: rơ le nhiệt dùng để bảo vệ quá tải cho động cơ, loại 1 pha, 250V, 5A.

* Mạch điều khiển gồm có:

Đèn báo: báo trạng thái hoạt động của động cơ.

Nút ấn ON1, OFF1, ON2, OFF2: công tắc điều khiển động cơ, 1 pha, 220V, 5A.

* Giới thiệu khóa liên động cơ:

Để đảm bảo tính an toàn cũng như chính xác về quá trình hoạt động của các động cơ trong quá trình điều khiển, ta sử dụng các tiếp điểm của nút ấn kép đầu gửi (như tiếp điểm OFF2 của nút ấn 2 trong sơ đồ trên).

2. TÍNH CHỌN DÂY DẪN, DÂY CẤP ĐIỆN:

2.1. Chức năng của dây dẫn, dây cáp điện:

- Để truyền tải và phân phối điện năng từ nguồn đến tải.

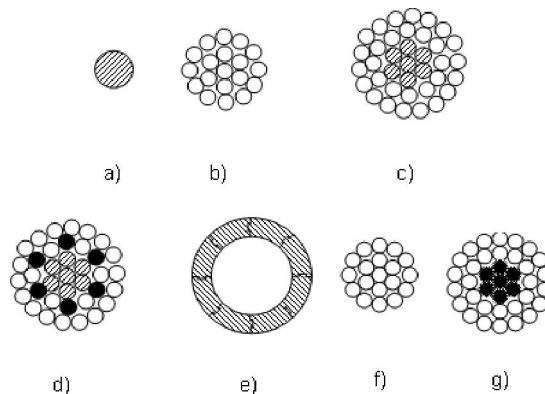
2.2. Phân loại dây dẫn, dây cáp điện:

- Theo cấp điện áp: dây dẫn cao áp, dây dẫn hạ áp.
 - Theo phương pháp đi dây: dây đi trên không, dây đi ngầm...
 - Theo cấu tạo của dây dẫn: cáp trần, cáp bọc, dây đơn, dây đôi, dây 3 pha, dây 3 pha 4 dây, dây một lõi, dây nhiều lõi, dây cáp lõi nhôm, dây cáp lõi đồng...

- Theo mục đích sử dụng dây: dây động lực, dây điều khiển...

2.3. Cấu tạo của dây dẫn, dây cáp điện:

Dây dẫn có các loại sau:



Hình 8.2. Các loại dây dẫn cơ bản

- Hình a: dây đơn chỉ có một sợi duy nhất, thường là dây Đồng, Nhôm hoặc Thép dùng cho đường dây hạ áp.

- Hình b: dây vặn xoắn đồng nhất, nhiều sợi nhỏ vặn xoắn lại với nhau, dây vặn xoắn có thể là dây Đồng, Nhôm hay Thép.

- Hình c: dây vặn xoắn nhôm lõi thép, để tăng độ bền cơ học thường chế tạo lõi thép ở giữa, các sợi nhôm dẫn điện ở ngoài.

- Hình d: dây vặn xoắn nhôm lõi thép có thêm có thêm các sợi phụ bằng chất cách điện để tăng bán kính dùng cho đường dây cao áp và siêu cao áp.

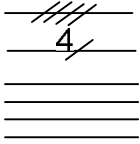

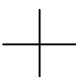
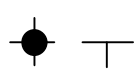
- Hình e: Dây rỗng, dùng làm dây dẫn, thanh dẫn và thanh cái trong các trạm biến áp cao áp và siêu cao áp.

- Hình f: dây Nhôm dùng cho các khoảng vượt nhỏ trong các cấp điện áp thấp có kết cấu.

- Hình g: Dây AC, dây nhôm lõi thép có kết cấu .

2.4. Kí hiệu dây dẫn, dây cáp điện trên sơ đồ nguyên lý:

Dây điện được kí hiệu dạng đường thẳng, dây động lực thường vẽ đậm hơn dây điều khiển. Với mạch có 1 dây dẫn thường vẽ 1 nét, mạch có nhiều dây dẫn và các điểm nối kí hiệu như sau:

TT	Kí hiệu	Loại dây dẫn
1		Mạch có 4 dây dẫn
2		Điểm nối, cực nối dây dẫn
3		Giao điểm giữa hai dây dẫn không nối với nhau về điện (hai phương án)
4		Giao điểm giữa hai dây dẫn có nối nhau về điện (hai phương án)

2.5. Tính chọn dây dẫn, dây cáp điện:

- Tính chọn theo điều kiện phát nóng theo điều kiện phát nóng cho phép:

$$I_{cp} \geq \frac{I_{max}}{k_1 \cdot k_2} \quad (A)$$

Trong đó:

- I_{max} : dòng điện định mức lớn nhất của thiết bị tính toán

- k_1 : hệ số tính đến vị trí đặt cáp (đặt trong rãnh, đi nổi hoặc đi ngầm) Tra bảng PL34, giáo trình Cung cấp điện.

- k_2 : hệ số có tính đến số lượng cáp đặt trong rãnh. Tra bảng trong giáo trình Cung cấp điện.

2.6. Ví dụ áp dụng:

- Tính chọn dây dẫn điện tổng cho hộ gia đình sử dụng điện một pha vào mục đích sinh hoạt, tải gồm có: 5 bóng đèn chiếu sáng 22W, 1 Tivi 100W, 3 quạt cây 60W, 1 tủ lạnh 180W, 1 bộ máy tính 120W, 1 bình nóng lạnh 2000W, 1 nồi cơm điện 500W.

Bài giải:

- Lưới điện sinh hoạt có điện áp định mức: $U_f = 220V$. Vậy ta chọn:

$$U_{dm\text{ dây dẫn}} \geq 220V.$$

- Tổng công suất thiết bị 1 pha là:

$$P = 5 \times 22 + 100 + 3 \times 60 + 180 + 120 + 2000 + 500 = 3010(W).$$

- Tính $\cos\varphi$ tb:

$$= (5 \times 1 \times 22 + 1 \times 1 \times 100 + 3 \times 0,85 \times 60 + 1 \times 0,85 \times 180 + 1 \times 0,85 \times 120 + 1 \times 1 \times 2000 + 1 \times 1 \times 500) / 3010 \cong 0,9$$

- Dòng điện tính toán là: $I_{dmtb} = \frac{P_{dm}}{U_{dm} \cdot \cos\varphi} = 3010/220 \cdot 0,90 \approx 15,2(A).$

- Do dây điện chọn đi nổi, chỉ có một dây dẫn tổng đi từ lưới điện vào, tra bảng ta chọn $k_1 = 1$; $k_2 = 0,9$.

Vậy ta chọn: $I_{dm\text{ dây dẫn}} \geq 16,8 (= 15,2/1 \cdot 0,9)A$. Chọn $J_{kt} = 1\text{mm}^2/6A$

- Tiết diện dây dẫn tính được là: $S = 16,8/6 = 2,8\text{mm}^2$

Dựa trên danh mục thiết bị có trên thị trường ta chọn dây dẫn của CADISUN 380V, 2 x 4mm

3. NGUYÊN LÝ LÀM VIỆC CỦA MẠCH ĐIỆN:

3.1. Mở máy:

- Cấp nguồn cho mạch điện: Đóng AP

- Ấn ON1(3;5) → Công tắc tơ $K_1(5;N)$ có điện, tiếp điểm thường mở $K_1(3;5)$ đóng lại duy trì, OFF2(9;11) mở ra đảm bảo động cơ M2 không được cấp điện.. Đồng thời các tiếp điểm mạch động lực K_1 đóng cấp nguồn cho động cơ M1 khởi động trực tiếp. Động cơ M1 làm việc trước, tiếp điểm $K_1(5;7)$ đóng lại chuẩn bị cho động cơ M2 làm việc.

- Nếu muốn động cơ M2 làm việc ta ấn ON2 (13;15) → Công tắc tơ $K_2(15;17)$ có điện, tiếp điểm thường mở $K_2(13;15)$ đóng lại duy trì. Đồng thời các tiếp điểm mạch động lực K_2 đóng cấp nguồn cho động cơ M2 khởi động trực tiếp. Kết thúc quá trình mở máy, hai động cơ làm việc bình thường.

- Tiếp điểm $K_1(11,13)$ có tác dụng khống chế không cho động cơ M2 làm việc trước động cơ M1.

3.2. Dừng máy:

Muốn dừng động cơ M1 hoặc M2 ta ấn OFF1(2;1) hoặc ngắt điện toàn mạch điều khiển, động cơ dừng hoạt động. Kết thúc quá trình làm việc ta ngắt AP

3.3. Thiết bị bảo vệ:

Khi xảy ra quá tải ở các động cơ, rolet nhiệt RN1, RN2 tác động, tiếp điểm thường đóng của rolet nhiệt ở mạch điều khiển mở ra, ngắt mạch điều khiển, khi ngắt mạch Áptô mát tác động cắt điện toàn bộ mạch điện.

4. LẮP ĐẶT MẠCH ĐIỆN:

4.1. Quy trình lắp đặt mạch điện:

- 4.1.1. Lập bảng thống kê dụng cụ, vật tư, thiết bị
- 4.1.2. Chuẩn bị, kiểm tra dụng cụ, vật tư, thiết bị
- 4.1.3. Lắp đặt thiết bị
- 4.1.4. Vẽ sơ đồ đi dây
- 4.1.5. Lắp đặt mạch điện

4.2. Thực hành lắp đặt mạch điện:

Thực hiện qui trình 2.

5. VẬN HÀNH MẠCH ĐIỆN:

5.1. Kiểm tra trước khi vận hành:

+ Kiểm tra trực quan: công tắc, cầu chì, aptomat, công tắc tơ... không bị nghiêng, các đầu cốt không bị hở, dây động lực không bị chùng chéo lên nhau, không có thiết bị và dây điện thừa..., cầm mạch lên lắc không có thiết bị và dây điện bị bung ra. Mạch điện phải sạch sẽ, độc lập, các thiết bị điện phải ở trạng thái an toàn. Tất cả các điểm nối phải đảm bảo an toàn điện.

+ Dùng VOM kiểm tra nguội mạch điện khi tác động thử nút ấn ON1, ON2 xem có hiện tượng ngắt mạch không?

+ Đo thông mạch theo sơ đồ: để que đo giữa nút mở và tiếp điểm phụ thường mở của công tắc tơ phải thông.

+ Đặt que đo thông mạch vào đầu ra của công tắc tơ trước khi đấu vào động cơ: đo giữa hai pha bất kỳ của từng động cơ không thấy thông mạch.

+ Kiểm tra động cơ: gồm có kiểm tra phần cơ và kiểm tra phần điện.

- Kiểm tra phần cơ:

* Rửa sạch vòng bi bằng xăng: Lau khô

* Kiểm tra: dùng tay xoay nhẹ, lắc ngang vòng bi

- Khi xoay thấy tiếng kêu lạo rạo to, lắc thấy gơ nhiều cần thay vòng bi khác .

- Nếu chưa gơ nhiều cho mỡ chịu nhiệt (2/3 ổ bi)

Chú ý : kiểm tra ngay tại ổ đỡ trên nắp hoặc trục động cơ, chỉ khi phải thay thế mới tháo vòng bi.

- Kiểm tra phần điện:

- Cách điện, dây buộc có bị đứt, nứt vỡ, bong không.

- Sơn cách điện có bị biến màu.

- Mùi cách điện già do bị nóng nhiều.

- Kiểm tra cách điện $\leq 0.5 M\Omega$ cần sơn tẩm lại theo qui trình Sơn - Tẩm - Sấy.

+ Đấu mạch động lực và điều khiển với nguồn điện qua Áp tô mát một pha.

5.2. Vận hành mạch điện:

- + Đóng áp tô mát.
- + Kiểm tra điện nguồn vào mạch điện có đúng sơ đồ nguyên lý không?
- + Đấu nguồn vào mạch điều khiển và thao tác thử: ấn nút ấn ON1, thấy công tắc tơ 1 hút xuống trước, sau đó ấn nút ON2 thì công tắc tơ 2 mới hoạt động, ấn nút OFF1 thấy cả hai công tắc tơ nhả ra.
- + Đấu động cơ vào và chạy không tải: ấn nút ON1, ON2 và OFF1, OFF2 để điều khiển hai động cơ chạy và dừng.
- + Thử tác động bảo vệ quá tải của mạch điện: tác động thử vào nút ấn phục hồi bằng tay của RN1, RN2 để xem mạch điều khiển có bị ngắt nguồn không.
- + Cắt áp tô mát nguồn một pha.
- + Tháo mạch điện ra khỏi nguồn.

* Các bước và cách thức thực hiện công việc:

1. THIẾT BỊ, DỤNG CỤ, VẬT TƯ:

(Tính cho một ca thực hành gồm 20HSSV)

TT	Loại trang thiết bị	Số lượng
1	Áp tô mát 1 pha - 250V	20 cái
2	Công tắc tơ 1 pha - 250V	40 cái
3	Rơle nhiệt 1 pha – 250V, 5A	40 cái
4	Động cơ 1 pha M1, M2	5 bộ
5	Bộ nút ấn kép	80 bộ
6	Đèn tín hiệu 220V - 6W	20 cái
8	Cọc đấu dây (4 đầu - 10A)	40 cái
9	Cọc đấu dây (8 đầu - 5A)	40 cái
10	Dây điện nhiều sợi $S = 1,5\text{mm}^2$	100 m
11	Đầu cốt U 3	200 cái
12	Đầu cốt U 4	600 cái
13	Băng dính cách điện	3 cuộn
14	Bảng điện lắp các thiết bị	20 cái
15	Dây thít loại nhỏ	100 cái
16	Đồng hồ vạn năng, Am pe kim, Dây nguồn, bút điện, kìm điện, kìm cặp cốt, kéo, tuốc nơ vít, vít các loại.....	20 bộ

2. QUI TRÌNH THỰC HIỆN:

STT	Tên các bước công	Thiết bị, dụng cụ, vật tư	Tiêu chuẩn thực hiện	Lỗi thường gặp, cách
-----	-------------------	---------------------------	----------------------	----------------------

	<i>việc</i>		<i>công việc</i>	<i>khắc phục</i>
1	Kiểm tra các thiết bị, vật tư	Áp tô mát 1 pha - 250V, Công tắc tơ 1 pha - 250V, Role nhiệt 1 pha - 250V, 5A, Bộ nút ấn kép, Đèn tín hiệu 220V - 6W, Cọc đấu dây (4 đầu - 10A), Cọc đấu dây (8 đầu - 5A), Đầu cốt U 3, Đầu cốt U 4, Dây điện nhiều sợi $S = 1,5\text{mm}^2$, Bảng dính cách điện, Bảng điện lắp các thiết bị, Dây thít loại nhỏ, Dây nguồn, bút điện, kìm điện, kìm cặp cốt, kéo, tuốc nơ vít, vít các loại.....	- Thực hiện đúng qui trình cụ thể đã học ở trên; các thiết bị vật tư ở trong tình trạng tốt; - Đảm bảo an toàn cho người và thiết bị	- Kiểm tra chưa đầy đủ các thiết bị, vật tư; - Kiểm tra chưa hết các tính năng tác dụng của thiết bị, vật tư, dụng cụ
2	Lắp đặt các thiết bị lên bảng điện	Bảng điện lắp các thiết bị, Áp tô mát 1 pha - 250V, Công tắc tơ 1 pha - 250V, Role nhiệt 1 pha - 250V, 5A, Bộ nút ấn kép, Đèn tín hiệu 220V - 6W, Đèn tín hiệu 220V - 6W, Cọc đấu dây (4 đầu - 10A), Cọc đấu dây (8 đầu - 5A), kìm điện, kìm cặp cốt, kéo, tuốc nơ vít, vít các loại	- Bố trí các thiết bị cho hợp lý, đúng kỹ thuật trên bảng điện; - Đảm bảo an toàn cho người và thiết bị	- Bố trí không cân đối,
3	Vẽ sơ đồ đi dây	Bút, giấy A4	- Sơ đồ đảm bảo dễ thực hiện, các nét vẽ không chồng chéo.	
4	Lắp đặt hệ thống điện lên bảng điện	Bảng điện hoàn chỉnh, Dây điện nhiều sợi $S = 1,5\text{mm}^2$, động cơ 1 pha 150W	- Đảm bảo đúng sơ đồ nguyên lý đã học ở trên	Đầu nhàm dây...
5	Kiểm tra mạch điện	- Bảng điện đã lắp đặt hoàn chỉnh, đồng hồ vạn năng, bút điện, dây nguồn	- Đảm bảo đúng sơ đồ nguyên lý	- Không kiểm tra; - Kiểm tra

			đã học ở trên.	không hết các thiết bị; - Không thử tác động trước để kiểm tra nguội mạch điện
6	Xông điện thao tác mạch, chạy thử, theo dõi các thông số	- Bảng điện đã lắp đặt hoàn chỉnh, đồng hồ vạn năng, bút điện, dây nguồn, nguồn điện ba pha bốn dây, Am pe kìm...	- Đảm bảo đúng các bước đã học ở trên.	- Thao tác không đúng trình tự - Mạch không làm việc; - Mạch làm việc sai..
7	Đánh pan điển hình cho sinh viên thực hành sửa mạch	- Bảng điện đã lắp đặt hoàn chỉnh, đồng hồ vạn năng, bút điện, dây nguồn, nguồn điện ba pha bốn dây, Am pe kìm...	- Đảm bảo an toàn điện; an toàn lạnh; an toàn cho thiết bị. - Phải thông báo số pan cho sinh viên	- Không sửa được pan; - Sửa không hết pan; - Sửa pan không đúng qui trình
8	Hoàn thiện mạch điện đã sửa pan về tình trạng tốt; tháo dỡ thiết bị khỏi mạch điện	- Bảng điện đã lắp đặt hoàn chỉnh, đồng hồ vạn năng, bút điện, dây nguồn, nguồn điện ba pha bốn dây, Am pe kìm... - Tháo dỡ các thiết bị đưa về tình trạng ban đầu - Kìm điện, kìm cặp cốt, kéo, tuốc nơ vít, vít các loại	- Đảm bảo các thông số kỹ thuật; - Đảm bảo an toàn lao động và an toàn cho thiết bị	- Mạch điện không hoàn thiện được; - Không tháo lắp các thiết bị về tình trạng ban đầu
9	Vệ sinh công nghiệp	- Chổi quét nhà, hót rác - Tủ đựng thiết bị vật tư - Que lau nhà - Xà phòng lau sàn	- Xưởng thực hành sạch, ngăn nắp, an toàn	Xưởng không ngăn nắp, sạch sẽ..

*** Bài tập thực hành của học sinh, sinh viên:**

1. Chuẩn bị thiết bị, dụng cụ, vật tư.

2. Chia nhóm:

Mỗi nhóm có 1 SV thực hành trên một bảng điện.

3. Thực hiện qui trình.

*** Yêu cầu về đánh giá kết quả học tập:**

<i>Mục tiêu</i>	<i>Nội dung</i>	<i>Điểm</i>
<i>Kiến thức</i>	- Thuyết minh được nguyên lý làm việc của mạch điện - Trình bày quy trình lắp mạch điện theo sơ đồ nguyên lý	<i>4</i>
<i>Kỹ năng</i>	- Lắp đặt được mạch điện đúng quy trình, đảm bảo yêu cầu kỹ thuật, thời gian - Thao tác mạch điện đúng trình tự	<i>4</i>
<i>Thái độ</i>	- Chăm thận, lắng nghe, ghi chép, từ tốn, thực hiện tốt vệ sinh công nghiệp, an toàn lao động.	<i>2</i>
<i>Tổng</i>		<i>10</i>

*** Ghi nhớ:**

1. Giải thích được mục đích của việc dùng khóa liên động về cơ của nút ấn kép và dùng tiếp điểm khóa trước để điều khiển tuần tự các động cơ và role nhiệt để bảo vệ quá tải cho động cơ 1 pha.

2. Vẽ được mạch điện.

BÀI 9: MẠCH ĐIỆN ĐIỀU KHIỂN TỰ ĐỘNG HAI ĐỘNG CƠ MỘT PHA LÀM VIỆC THEO THỨ TỰ (DÙNG ROLE THỜI GIAN)

Mã bài: MĐ14 - 09

Giới thiệu:

Ở bài này giới thiệu mở rộng thêm cho chúng ta về các mạch điện điều khiển các động cơ một pha làm việc theo thứ tự, dùng role thời gian để điều khiển.

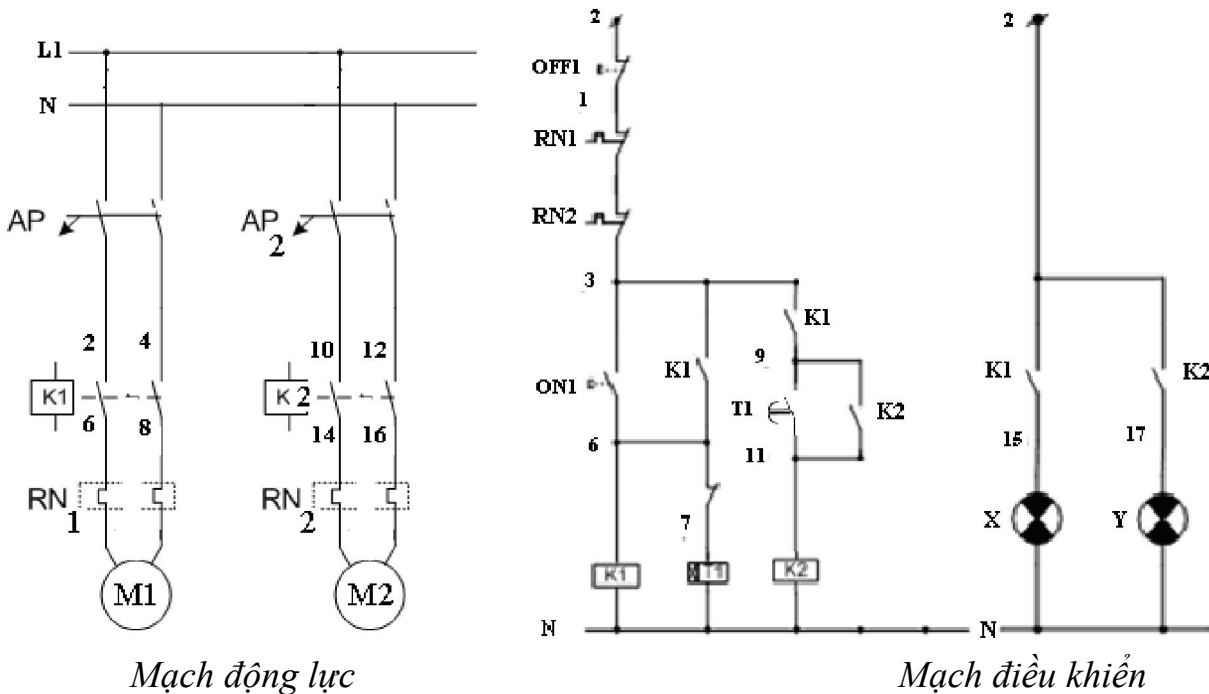
Mục tiêu:

- Thuyết minh được nguyên lý làm việc của mạch điện;
- Xây dựng được quy trình lắp mạch điện theo sơ đồ nguyên lý;
- Lắp đặt được mạch điện đúng quy trình, đảm bảo yêu cầu kỹ thuật, thời gian;
- Sử dụng dụng cụ, thiết bị đo kiểm đúng kỹ thuật;
- Chăm thận, chính xác, nghiêm chỉnh thực hiện theo quy trình;
- Tuyệt đối an toàn.

Nội dung chính:

1. SƠ ĐỒ NGUYÊN LÝ MẠCH ĐIỆN:

1.1. Giới thiệu sơ đồ nguyên lý:



Hình 9.1. Mạch điện điều khiển tự động hai động cơ một pha làm việc theo thứ tự.

1.2. Phân tích tác dụng của thiết bị:

* Mạch động lực gồm có:

- M1: động cơ không đồng bộ roto lồng sóc 1 pha, 150W, 220V.
- M2: động cơ không đồng bộ roto lồng sóc 1 pha, 150W, 220V.

K1, K2: công tắc tơ, dùng để cấp nguồn và điều khiển các động cơ làm việc, loại 1 pha, 250V, 5A.

AP1, AP2: aptomat dùng để bảo vệ ngắn mạch và cấp nguồn, loại 1 pha, 250V, 5A.

RN1, RN2: rơ le nhiệt dùng để bảo vệ quá tải cho hai động cơ, loại 1 pha, 250V, 5A.

* Mạch điều khiển gồm có:

Đèn báo: báo trạng thái hoạt động của hai động cơ.

Nút ấn ON1, OFF1: công tắc điều khiển hai động cơ, 1 pha, 220V, 5A.

T1: rơle thời gian, điều khiển quá trình làm việc tuần tự theo thời gian của hai động cơ .

2. NGUYÊN LÝ LÀM VIỆC CỦA MẠCH ĐIỆN:

2.1. Mở máy:

- Cấp nguồn cho mạch điện: Đóng AP1, AP2

- Ấn ON1(3;5)→ Công tắc tơ K1 (5;N) có điện, tiếp điểm thường mở K1 (3;5) đóng lại duy trì. Đồng thời các tiếp điểm mạch động lực K1 đóng cấp nguồn cho động cơ M1 khởi động trực tiếp. Động cơ M1 làm việc trước. Đồng thời, rơle thời gian T1(7;4) có điện, sau thời gian tiếp điểm T1(9;11) đóng lại công tắc tơ K2 (11;N) có điện, tiếp điểm thường mở K2(9;11) đóng lại duy trì. Đồng thời các tiếp điểm mạch động lực K2 đóng cấp nguồn cho động cơ M2 khởi động trực tiếp. Kết thúc quá trình mở máy, hai động cơ làm việc bình thường.

- Tiếp điểm K1(3-9) có tác dụng khóa chế không cho động cơ M2 làm việc trước động cơ M1.

2.2. Dừng máy:

Muốn dừng động cơ M1 hoặc M2 ta ấn OFF1(2;1) hoặc ngắt điện toàn mạch điều khiển, động cơ dừng hoạt động. Kết thúc quá trình làm việc ta ngắt AP

2.3. Thiết bị bảo vệ:

Khi xảy ra quá tải ở các động cơ, rơle nhiệt RN1, RN2 tác động(không thấy trên mạch), tiếp điểm thường đóng của rơle nhiệt ở mạch điều khiển mở ra, ngắt mạch điều khiển, khi ngắn mạch Aptomat tác động cắt điện toàn bộ mạch điện.

3. LẮP ĐẶT MẠCH ĐIỆN:

3.1. Quy trình lắp đặt mạch điện.

3.1.1. Lập bảng thống kê dụng cụ, vật tư, thiết bị

3.1.2. Chuẩn bị, kiểm tra dụng cụ, vật tư, thiết bị

3.1.3. Lắp đặt thiết bị

3.1.4. Vẽ sơ đồ đi dây

3.1.5. Lắp đặt mạch điện

3.2. Thực hành lắp đặt mạch điện:

Thực hiện qui trình 2.

4. VẬN HÀNH MẠCH ĐIỆN:

4.1. Kiểm tra trước khi vận hành:

+ Kiểm tra trực quan: công tắc, cầu chì, aptomat, công tắc tơ... không bị nghiêng, các đầu cốt không bị hở, dây động lực không bị chùng chéo lên nhau, không có thiết bị và dây điện thừa..., cầm mạch lên lắc không có thiết bị và dây điện bị bung ra. Mạch điện phải sạch sẽ, độc lập, các thiết bị điện phải ở trạng thái an toàn. Tất cả các điểm nối phải đảm bảo an toàn điện.

+ Dùng VOM kiểm tra nguội mạch điện khi tác động thử nút ấn ON1 xem có hiện tượng ngắn mạch không?

+ Đo thông mạch theo sơ đồ: để que đo giữa nút mở và tiếp điểm phụ thường mở của công tắc tơ phải thông.

+ Đặt que đo thông mạch vào đầu ra của công tắc tơ trước khi đấu vào động cơ: đo giữa hai pha bất kỳ của từng động cơ không thấy thông mạch.

+ Kiểm tra động cơ: gồm có kiểm tra phần cơ và kiểm tra phần điện.

- Kiểm tra phần cơ:

* Rửa sạch vòng bi bằng xăng: Lau khô

* Kiểm tra: dùng tay xoay nhẹ, lắc ngang vòng bi

- Khi xoay thấy tiếng kêu lạo rạo to, lắc thấy gờ nhiều cần thay vòng bi khác .

- Nếu chưa gờ nhiều cho mỡ chịu nhiệt (2/3 ổ bi)

Chú ý : kiểm tra ngay tại ổ đỡ trên nắp hoặc trục động cơ, chỉ khi phải thay thế mới tháo vòng bi.

- Kiểm tra phần điện:

- Cách điện, dây buộc có bị đứt, nứt vỡ, bong không.

- Sơn cách điện có bị biến màu.

- Mùi cách điện già do bị nóng nhiều.

- Kiểm tra cách điện $\leq 0.5 \text{ M}\Omega$ cần sơn tẩm lại theo qui trình Sơn - Tẩm - Sấy.

+ Đấu mạch động lực và điều khiển với nguồn điện qua Áp tô mát một pha.

4.2. Vận hành mạch điện:

+ Đóng áp tô mát.

+ Kiểm tra điện nguồn vào mạch điện có đúng sơ đồ nguyên lý không?

+ Đấu nguồn vào mạch điều khiển và thao tác thử: ấn nút ấn ON1, thấy công tắc tơ 1 hút xuống trước, sau thời gian đặt thì công tắc tơ 2 mới hoạt động, ấn nút OFF1 thấy cả hai công tắc tơ nhả ra.

+ Đấu động cơ vào và chạy không tải: ấn nút ON1, OFF1 để điều khiển hai động cơ chạy và dừng.

+ Thử tác động bảo vệ quá tải của mạch điện: tác động thử vào nút ấn phục hồi bằng tay của RN1, RN2 để xem mạch điều khiển có bị ngắt nguồn không.

+ Cắt áp tô mát nguồn một pha.

+ Tháo mạch điện ra khỏi nguồn.

*** Các bước và cách thức thực hiện công việc:**

1. THIẾT BỊ, DỤNG CỤ, VẬT TƯ:

(Tính cho một ca thực hành gồm 20HSSV)

TT	Loại trang thiết bị	Số lượng
1	Áp tô mát 1 pha - 250V, 5A	40 cái
2	Công tắc tơ 1 pha - 250V	40 cái
3	Role nhiệt 1 pha – 250V, 5A	40 cái
4	Động cơ 1 pha	5 cái
5	Role thời gian loại 8 chân – 250V	20 cái
6	Bộ nút ấn kép	80 bộ
8	Đèn tín hiệu 220V - 6W	20 cái
9	Cọc đấu dây (4 đầu - 10A)	40 cái
10	Cọc đấu dây (8 đầu - 5A)	40 cái
11	Dây điện nhiều sợi S = 1,5mm ²	100 m
12	Đầu cốt U 3	200 cái
13	Đầu cốt U 4	600 cái
14	Băng dính cách điện	3 cuộn
15	Bảng điện lắp các thiết bị	20 cái
16	Dây thít loại nhỏ	100 cái
17	Đồng hồ vạn năng, Am pe kim, Dây nguồn, bút điện, kìm điện, kìm cặp cốt, kéo, tuốc nơ vít, vít các loại.....	20 bộ

2. QUI TRÌNH THỰC HIỆN:

STT	Tên các bước công việc	Thiết bị, dụng cụ, vật tư	Tiêu chuẩn thực hiện công việc	Lỗi thường gặp, cách khắc phục
1	Kiểm tra các thiết bị, vật tư	Áp tô mát 1 pha - 250V, công tắc tơ 1 pha - 250V, Role nhiệt 1 pha – 250V, 5A, Role thời gian loại 8 chân – 250V, bộ nút ấn kép, đèn tín hiệu 220V - 6W, cọc đấu dây (4 đầu - 10A), cọc đấu dây (8 đầu -	- Thực hiện đúng qui trình cụ thể đã học ở trên; các thiết bị vật tư ở trong tình trạng	- Kiểm tra chưa đầy đủ các thiết bị, vật tư; - Kiểm tra chưa hết các tính năng tác dụng

		5A), đầu cốt U 3, đầu cốt U 4, dây điện nhiều sợi S = 1,5mm ² , băng dính cách điện, băng điện lắp các thiết bị, dây thít loại nhỏ, dây nguồn, bút điện, kìm điện, kìm cặp cốt, kéo, tuốc nơ vít, vít các loại.....	tốt; - Đảm bảo an toàn cho người và thiết bị	của thiết bị, vật tư, dụng cụ
2	Lắp đặt các thiết bị lên bảng điện	Bảng điện lắp các thiết bị, Áp tô mát 1 pha - 250V, công tắc tơ 1 pha - 250V, role nhiệt 1 pha - 250V, 5A, role thời gian loại 8 chân - 250V, bộ nút ấn kép, đèn tín hiệu 220V - 6W, đèn tín hiệu 220V - 6W, cọc đấu dây (4 đầu - 10A), cọc đấu dây (8 đầu - 5A), kìm điện, kìm cặp cốt, kéo, tuốc nơ vít, vít các loại	- Bố trí các thiết bị cho hợp lý, đúng kỹ thuật trên bảng điện; - Đảm bảo an toàn cho người và thiết bị	- Bố trí không cân đối,
3	Vẽ sơ đồ đi dây	Bút, giấy A4	- Sơ đồ đảm bảo dễ thực hiện, các nét vẽ không chồng chéo.	
4	Lắp đặt hệ thống điện lên bảng điện	Bảng điện hoàn chỉnh, Dây điện nhiều sợi S = 1,5mm ² , động cơ 1 pha 150W	- Đảm bảo đúng sơ đồ nguyên lý đã học ở trên	Đầu nhâm dây...
5	Kiểm tra mạch điện	- Bảng điện đã lắp đặt hoàn chỉnh, đồng hồ vạn năng, bút điện, dây nguồn	- Đảm bảo đúng sơ đồ nguyên lý đã học ở trên.	- Không kiểm tra; - Kiểm tra không hết các thiết bị; - Không thử tác động trước để kiểm tra

				nguội mạch điện
6	Xông điện thao tác mạch, chạy thử, theo dõi các thông số	- Bảng điện đã lắp đặt hoàn chỉnh, đồng hồ vạn năng, bút điện, dây nguồn, nguồn điện ba pha bốn dây, Am pe kim...	- Đảm bảo đúng các bước đã học ở trên.	- Thao tác không đúng trình tự - Mạch không làm việc; - Mạch làm việc sai..
7	Đánh pan điện hình cho sinh viên thực hành sửa mạch	- Bảng điện đã lắp đặt hoàn chỉnh, đồng hồ vạn năng, bút điện, dây nguồn, nguồn điện ba pha bốn dây, Am pe kim...	- Đảm bảo an toàn điện; an toàn lạnh; an toàn cho thiết bị. - Phải thông báo số pan cho sinh viên	- Không sửa được pan; - Sửa không hết pan; - Sửa pan không đúng qui trình
8	Hoàn thiện mạch điện đã sửa pan về tình trạng tốt; tháo dỡ thiết bị khỏi mạch điện	- Bảng điện đã lắp đặt hoàn chỉnh, đồng hồ vạn năng, bút điện, dây nguồn, nguồn điện ba pha bốn dây, Am pe kim... - Tháo dỡ các thiết bị đưa về tình trạng ban đầu - Kim điện, kim cặp cốt, kéo, tuốc nơ vít, vít các loại	- Đảm bảo các thông số kỹ thuật; - Đảm bảo an toàn lao động và an toàn cho thiết bị	- Mạch điện không hoàn thiện được; - Không tháo lắp các thiết bị về tình trạng ban đầu
9	Vệ sinh công nghiệp	- Chổi quét nhà, hót rác - Tủ đựng thiết bị vật tư - Que lau nhà - Xà phòng lau sàn	- Xưởng thực hành sạch, ngăn nắp, an toàn	Xưởng không ngăn nắp, sạch sẽ..

*** Bài tập thực hành của học sinh, sinh viên:**

1. Chuẩn bị thiết bị, dụng cụ, vật tư.

2. Chia nhóm:

Mỗi nhóm có 1 SV thực hành trên một bảng điện.

3. Thực hiện qui trình.

*** Yêu cầu về đánh giá kết quả học tập:**

Mục tiêu	Nội dung	Điểm
Kiến thức	- Thuyết minh được nguyên lý làm việc của mạch điện - Trình bày quy trình lắp mạch điện theo sơ đồ nguyên lý	4
Kỹ năng	- Lắp đặt được mạch điện đúng quy trình, đảm bảo yêu cầu kỹ thuật, thời gian - Thao tác mạch điện đúng trình tự	4
Thái độ	- Chăm thận, lắng nghe, ghi chép, từ tốn, thực hiện tốt vệ sinh công nghiệp, an toàn lao động.	2
Tổng		10

*** Ghi nhớ:**

1. Giải thích được mục đích của việc dùng tiếp điểm của rơ le thời gian để điều khiển tuần tự các động cơ và role nhiệt để bảo vệ quá tải cho động cơ 1 pha.
2. Vẽ được mạch điện.

BÀI 10: MẠCH ĐIỆN ĐIỀU KHIỂN ĐỘNG CƠ BA PHA CÓ BẢO VỆ QUÁ TẢI BẰNG ROLE NHIỆT

Mã bài: MĐ14 - 10

Giới thiệu:

Ở bài này giới thiệu mở rộng thêm cho chúng ta về các mạch điện điều khiển động cơ một pha, có bảo vệ quá tải bằng role nhiệt.

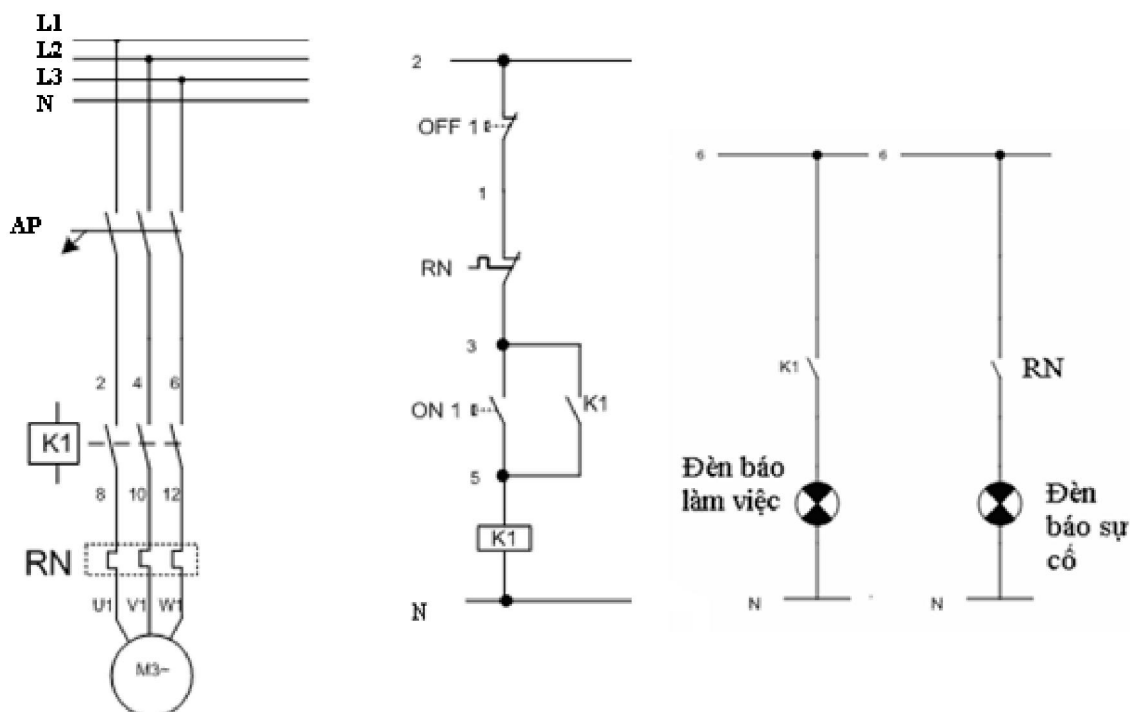
Mục tiêu:

- Trình bày và phân tích được cấu tạo và nguyên lý làm việc của rô le nhiệt, trình bày được nguyên lý làm việc của mạch điện;
- Trình bày được quy trình lắp mạch điện theo sơ đồ nguyên lý;
- Lắp đặt được mạch điện đúng quy trình, đảm bảo yêu cầu kỹ thuật, thời gian;
- Sử dụng dụng cụ, thiết bị đo kiểm đúng kỹ thuật;
- Chăm thận, chính xác, nghiêm chỉnh thực hiện theo quy trình;
- Tuyệt đối an toàn.

Nội dung chính:

1. SƠ ĐỒ NGUYÊN LÝ MẠCH ĐIỆN:

1.1. Giới thiệu sơ đồ nguyên lý:



Mạch động lực

Mạch điều khiển

Hình 10.1. Mạch điện điều khiển động cơ ba pha có bảo vệ quá tải bằng role nhiệt.

1.2. Phân tích tác dụng của thiết bị:

* Mạch động lực gồm có:

M3~: động cơ không đồng bộ 3 pha rôto lồng sóc, 0,125kW, 380V.

K1: công tắc tơ, dùng để cấp nguồn và điều khiển các động cơ làm việc, loại 3 pha, 380V- 220V, 5A.

AP: aptomat dùng để bảo vệ ngắn mạch và cấp nguồn, loại 3 pha, 600V, 5A.

RN1: rơ le nhiệt dùng để bảo vệ quá tải cho động cơ, loại 3 pha, 380V, 0,125 kW

* Mạch điều khiển gồm có:

Đèn báo làm việc: báo trạng thái hoạt động của động cơ M3.

Đèn báo sự cố: báo trạng thái quá tải của động cơ M3.

Nút ấn ON1, OFF1: nút ấn điều khiển động cơ, 3pha, 380V, 5A.

2. NGUYÊN LÝ LÀM VIỆC CỦA MẠCH ĐIỆN:

2.1. Mở máy:

- Cấp nguồn cho mạch điện: Đóng AP

- Ấn ON1(3;5)→ Công tắc tơ K1 (5;N) có điện, tiếp điểm thường mở K1 (3;5) đóng lại duy trì. Đồng thời các tiếp điểm mạch động lực K1 (2;8), (4;10), (6;12) đóng cấp nguồn cho động cơ M1 khởi động trực tiếp. Đồng thời tiếp điểm thường mở K1 (6;7) đóng lại cấp nguồn cho đèn báo sáng, báo động cơ đang ở trạng thái hoạt động.

2.2. Dừng máy:

Muốn dừng động cơ OFF1(2;1) hoặc ngắt điện toàn mạch điều khiển, động cơ dừng hoạt động. Kết thúc quá trình làm việc ta ngắt AP

2.3. Thiết bị bảo vệ:

Khi xảy ra quá tải ở các động cơ, rơle nhiệt RN1 tác động, tiếp điểm thường đóng của rơle nhiệt ở mạch điều khiển mở ra, ngắt mạch điều khiển. Đồng thời, đèn báo sự cố sáng, báo cho người vận hành biết tình trạng của máy để sửa chữa. Khi ngắn mạch Aptô mát tác động cắt điện toàn bộ mạch điện.

3. LẮP ĐẶT MẠCH ĐIỆN:

3.1. Quy trình lắp đặt mạch điện:

3.1.1. Lập bảng thống kê dụng cụ, vật tư, thiết bị

3.1.2. Chuẩn bị, kiểm tra dụng cụ, vật tư, thiết bị

3.1.3. Lắp đặt thiết bị

3.1.4. Vẽ sơ đồ đi dây

3.1.5. Lắp đặt mạch điện

3.2. Thực hành lắp đặt mạch điện:

Thực hiện qui trình 2.

4. VẬN HÀNH MẠCH ĐIỆN:

4.1. Kiểm tra trước khi vận hành:

+ Kiểm tra trực quan: công tắc, cầu chì, aptomat, công tắc tơ... không bị nghiêng, các đầu cốt không bị hở, dây động lực không bị chùng chéo lên nhau, không có thiết bị và dây điện thừa..., cầm mạch lên lắc không có thiết bị và dây

điện bị bung ra. Mạch điện phải sạch sẽ, độc lập, các thiết bị điện phải ở trạng thái an toàn. Tất cả các điểm nối phải đảm bảo an toàn điện.

+ Dùng VOM kiểm tra nguội mạch điện khi tác động thử nút ấn ON1, xem có hiện tượng ngắn mạch không?

+ Đo thông mạch theo sơ đồ: để que đo giữa nút mở và tiếp điểm phụ thường mở của công tắc tơ phải thông.

+ Đặt que đo thông mạch vào đầu ra của công tắc tơ trước khi đấu vào động cơ: đo giữa hai pha bất kỳ của động cơ không thấy thông mạch.

+ Kiểm tra động cơ: gồm có kiểm tra phần cơ và kiểm tra phần điện.

- Kiểm tra phần cơ:

* Rửa sạch vòng bi bằng xăng: Lau khô

* Kiểm tra: dùng tay xoay nhẹ, lắc ngang vòng bi

- Khi xoay thấy tiếng kêu lạo rạo to, lắc thấy gờ nhiều cần thay vòng bi khác .

- Nếu chưa gờ nhiều cho mỡ chịu nhiệt (2/3 ổ bi)

Chú ý : kiểm tra ngay tại ổ đỡ trên nắp hoặc trục động cơ, chỉ khi phải thay thế mới tháo vòng bi.

- Kiểm tra phần điện:

- Cách điện, dây buộc có bị đứt, nứt vỡ, bong không.

- Sơn cách điện có bị biến màu.

- Mùi cách điện già do bị nóng nhiều.

- Kiểm tra thông mạch: để riêng 6 đầu dây 3 pha dùng đồng hồ vạn năng hoặc bóng đèn tóc đo thông mạch AX _ BY _ CZ(không dùng bút điện nhiều khi cảm ứng thiếu chính xác).

- Kiểm tra cách điện: dùng đồng hồ Megaom hoặc bóng đèn tóc (không dùng đồng hồ vạn năng và bút điện vì thường quán xong độ ẩm cuộn dây cao thiếu chính xác).

- Sau khi đã kiểm tra các điều kiện đã đảm bảo, căn cứ vào điện áp nguồn ta đấu dây Y hoặc Δ cho bộ dây động cơ .

- Nối nguồn chạy thử, nếu thấy động cơ chạy êm, cặp Ampe kìm dòng không tải ổn định, đạt yêu cầu có thể tháo đưa sơn tẩm bộ dây.

+ Đấu mạch động lực và điều khiển với nguồn điện qua Áp tô mát ba pha bốn dây.

4.2. Vận hành mạch điện:

+ Đóng áp tô mát.

+ Kiểm tra điện nguồn vào mạch điện có đúng sơ đồ nguyên lý không?

+ Đấu nguồn vào mạch điều khiển và thao tác thử: ấn nút ấn ON1, thấy công tắc tơ 1 hút xuống, sau đó ấn nút OFF1 thấy công tắc tơ nhả ra.

+ Đấu động cơ vào và chạy không tải: ấn nút ON1, OFF1 để điều khiển động cơ chạy và dừng.

- + Thử tác động bảo vệ quá tải của mạch điện: tác động thử vào nút ấn phục hồi bằng tay của RN1 để xem mạch điều khiển có bị ngắt nguồn không.
- + Cắt áp tô mát nguồn ba pha.
- + Tháo mạch điện ra khỏi nguồn.

*** Các bước và cách thức thực hiện công việc:**

1. THIẾT BỊ, DỤNG CỤ, VẬT TƯ:

(Tính cho một ca thực hành gồm 20HSSV)

TT	Loại trang thiết bị	Số lượng
1	Áp tô mát 3 pha - 600V	20 cái
2	Công tắc tơ 3 pha – 380V-220V, 5A	20 cái
3	Role nhiệt 3 pha – 250V, 5 ^a	20 cái
4	Động cơ 3 pha	5 cái
5	Bộ nút ấn kép	40 bộ
6	Đèn tín hiệu 220V - 6W	20 cái
8	Cọc đấu dây (4 đầu - 10A)	40 cái
9	Cọc đấu dây (8 đầu - 5A)	40 cái
10	Dây điện nhiều sợi S = 1,5mm ²	100 m
11	Đầu cốt U 3	200 cái
12	Đầu cốt U 4	600 cái
13	Băng dính cách điện	3 cuộn
14	Bảng điện lắp các thiết bị	20 cái
15	Dây thít loại nhỏ	100 cái
16	Đồng hồ vạn năng, Am pe kim, Dây nguồn, bút điện, kim điện, kìm cặp cốt, kéo, tuốc nơ vít, vít các loại.....	20 bộ

2. QUI TRÌNH THỰC HIỆN:

STT	Tên các bước công việc	Thiết bị, dụng cụ, vật tư	Tiêu chuẩn thực hiện công việc	Lỗi thường gặp, cách khắc phục
1	Kiểm tra các thiết bị, vật tư	Áp tô mát 3 pha - 600V, 5A công tắc tơ 3 pha – 380V-250V, 5A, role nhiệt 3 pha – 250V, 5A, bộ nút ấn kép, đèn tín hiệu 220V - 6W, cọc đấu dây (4 đầu - 10A), cọc đấu dây (8 đầu - 5A), đầu cốt U 3, đầu cốt U 4, dây điện nhiều sợi S = 1,5mm ² , băng dính cách	- Thực hiện đúng qui trình cụ thể đã học ở trên; các thiết bị vật tư ở trong tình trạng tốt; - Đảm bảo	- Kiểm tra chưa đầy đủ các thiết bị, vật tư; - Kiểm tra chưa hết các tính năng tác dụng của thiết bị, vật tư, dụng

		điện, bảng điện lắp các thiết bị, dây thít loại nhỏ, dây nguồn, bút điện, kìm điện, kìm cặp cốt, kéo, tuốc nơ vít, vít các loại.....	an toàn cho người và thiết bị	cụ
2	Lắp đặt các thiết bị lên bảng điện	Bảng điện lắp các thiết bị, Áp tô mát 3 pha - 600V, 5A công tắc tơ 3 pha – 380V-250V, 5A, role nhiệt 3 pha – 250V, 5A, bộ nút ấn kép, đèn tín hiệu 220V - 6W, đèn tín hiệu 220V - 6W, cọc đấu dây (4 đầu - 10A), cọc đấu dây (8 đầu - 5A), kìm điện, kìm cặp cốt, kéo, tuốc nơ vít, vít các loại	- Bố trí các thiết bị cho hợp lý, đúng kỹ thuật trên bảng điện; - Đảm bảo an toàn cho người và thiết bị	- Bố trí không cân đối,
3	Vẽ sơ đồ đi dây	Bút, giấy A4	- Sơ đồ đảm bảo dễ thực hiện, các nét vẽ không chồng chéo.	
4	Lắp đặt hệ thống điện lên bảng điện	Bảng điện hoàn chỉnh, Dây điện nhiều sợi $S = 1,5\text{mm}^2$, động cơ 3 pha 150W	- Đảm bảo đúng sơ đồ nguyên lý đã học ở trên	Đấu nhầm dây...
5	Kiểm tra mạch điện	- Bảng điện đã lắp đặt hoàn chỉnh, đồng hồ vạn năng, bút điện, dây nguồn	- Đảm bảo đúng sơ đồ nguyên lý đã học ở trên.	- Không kiểm tra; - Kiểm tra không hết các thiết bị; - Không thử tác động trước để kiểm tra nguội mạch điện
6	Xông điện thao tác	- Bảng điện đã lắp đặt hoàn chỉnh, đồng hồ vạn	- Đảm bảo đúng các	- Thao tác không đúng

	mạch, chạy thử, theo dõi các thông số	năng, bút điện, dây nguồn, nguồn điện ba pha bốn dây, Am pe kim...	bước đã học ở trên.	trình tự - Mạch không làm việc; - Mạch làm việc sai..
7	Đánh pan điện hình cho sinh viên thực hành sửa mạch	- Bảng điện đã lắp đặt hoàn chỉnh, đồng hồ vạn năng, bút điện, dây nguồn, nguồn điện ba pha bốn dây, Am pe kim...	- Đảm bảo an toàn điện; an toàn lạnh; an toàn cho thiết bị. - Phải thông báo số pan cho sinh viên	- Không sửa được pan; - Sửa không hết pan; - Sửa pan không đúng qui trình
8	Hoàn thiện mạch điện đã sửa pan về tình trạng tốt; tháo dỡ thiết bị khỏi mạch điện	- Bảng điện đã lắp đặt hoàn chỉnh, đồng hồ vạn năng, bút điện, dây nguồn, nguồn điện ba pha bốn dây, Am pe kim... - Tháo dỡ các thiết bị đưa về tình trạng ban đầu - Kim điện, kim cặp cốt, kéo, tuốc nơ vít, vít các loại	- Đảm bảo các thông số kỹ thuật; - Đảm bảo an toàn lao động và an toàn cho thiết bị	- Mạch điện không hoàn thiện được; - Không tháo lắp các thiết bị về tình trạng ban đầu
9	Vệ sinh công nghiệp	- Chổi quét nhà, hót rác - Tủ đựng thiết bị vật tư - Que lau nhà - Xà phòng lau sàn	- Xưởng thực hành sạch, ngăn nắp, an toàn	Xưởng không ngăn nắp, sạch sẽ..

*** Bài tập thực hành của học sinh, sinh viên:**

1. Chuẩn bị thiết bị, dụng cụ, vật tư.

2. Chia nhóm:

Mỗi nhóm có 1 SV thực hành trên một bảng điện.

3. Thực hiện qui trình.

*** Yêu cầu về đánh giá kết quả học tập:**

Mục tiêu	Nội dung	Điểm
Kiến thức	- Thuyết minh được nguyên lý làm việc của mạch điện - Trình bày quy trình lắp mạch điện theo sơ đồ nguyên	4

	lý	
Kỹ năng	- Lắp đặt được mạch điện đúng quy trình, đảm bảo yêu cầu kỹ thuật, thời gian - Thao tác mạch điện đúng trình tự	4
Thái độ	- Chăm thận, lắng nghe, ghi chép, từ tốn, thực hiện tốt vệ sinh công nghiệp, an toàn lao động.	2
Tổng		10

*** Ghi nhớ:**

1. Giải thích được mục đích của việc dùng role nhiệt để bảo vệ quá tải cho động cơ 3 pha.
2. Vẽ được mạch điện.

BÀI 11: MẠCH ĐIỆN ĐIỀU KHIỂN ĐỘNG CƠ BA PHA ĐẢO CHIỀU QUAY CÓ KHÓA LIÊN ĐỘNG CƠ, ĐIỆN

Mã bài: MĐ14 - 11

Giới thiệu:

Ở bài này giới thiệu cho chúng ta về các mạch điện điều khiển đảo chiều quay cho động cơ không đồng bộ ba pha, có khóa liên động cơ và điện.

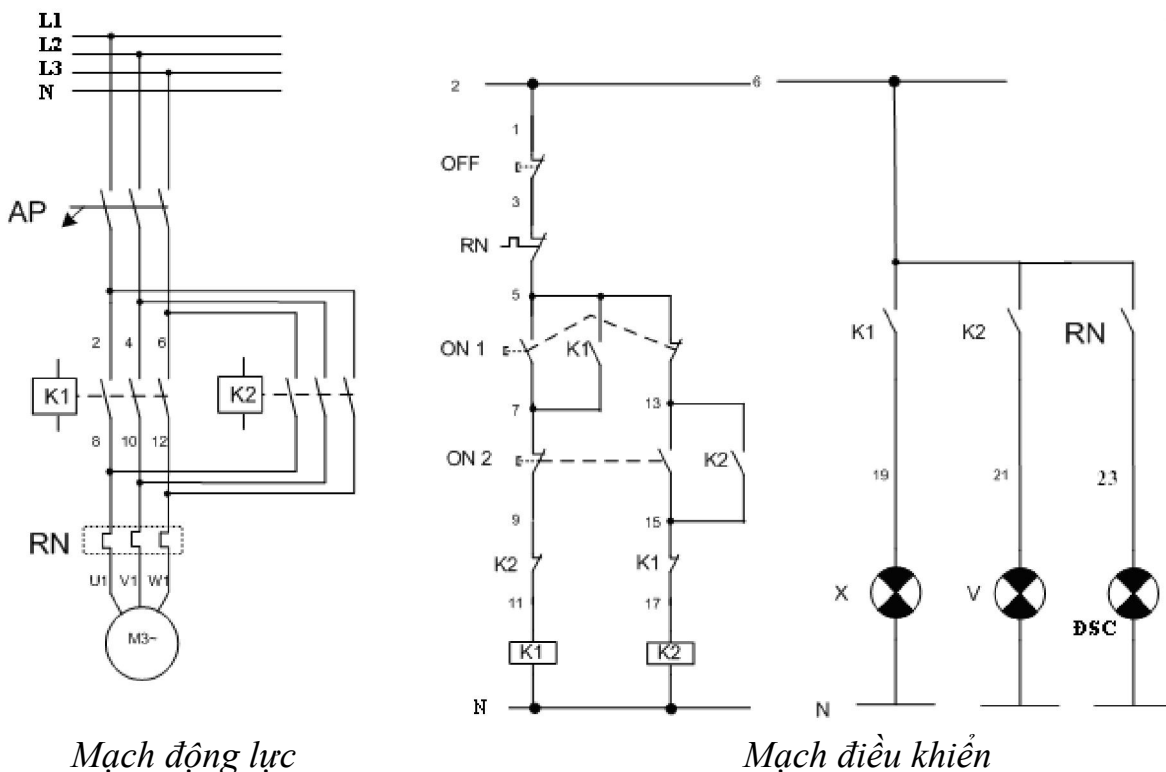
Mục tiêu:

- Phân tích được thiết bị chỉ thị (đèn hoặc chuông hoặc Flicker) khi trong mạch có hiện tượng quá tải;
- Phân tích được tác dụng của liên động cơ và điện, biết phương pháp đảo chiều quay động cơ ba pha;
- Thuyết minh được nguyên lý làm việc của mạch điện;
- Trình bày được quy trình lắp mạch điện theo sơ đồ nguyên lý;
- Lắp đặt được mạch điện đúng quy trình, đảm bảo yêu cầu kỹ thuật, thời gian;
- Sử dụng dụng cụ, thiết bị đo kiểm đúng kỹ thuật;
- Chăm thận, chính xác, nghiêm chỉnh thực hiện theo quy trình;
- Tuyệt đối an toàn.

Nội dung chính:

1. SƠ ĐỒ NGUYÊN LÝ MẠCH ĐIỆN:

1.1. Giới thiệu sơ đồ nguyên lý:



Hình 11.1. Mạch điện điều khiển động cơ ba pha đảo chiều quay có khóa liên động cơ, điện.

1.2. Phân tích tác dụng của thiết bị:

* Mạch động lực gồm có:

M3~: động cơ không đồng bộ 3 pha rôto lồng sóc, 0,125kW, 380V.

K1, K2: công tắc tơ, dùng để cấp nguồn và điều khiển đảo chiều cho động cơ, loại 3 pha, 380V- 220V, 5A.

AP: áp tô mát dùng để bảo vệ ngắn mạch và cấp nguồn, loại 3 pha, 600V, 5A.

RN1: rơ le nhiệt dùng để bảo vệ quá tải cho động cơ, loại 3 pha, 380V, 5A.

* Mạch điều khiển gồm có:

Đèn báo X, V: báo trạng thái hoạt động của động cơ theo chiều thuận và ngược.

Đèn báo ĐSC: báo trạng thái quá tải của động cơ.

Nút ấn ON1, ON2, OFF: nút ấn điều khiển động cơ chạy và dừng theo chiều thuận và ngược, 1 pha, 220V, 5A.

2. LIÊN ĐỘNG CƠ VÀ ĐIỆN TRONG MẠCH ĐIỆN, TÁC DỤNG:

2.1 Khái niệm và tác dụng của liên động trong điều khiển.

* Khái niệm: liên động trong điều khiển là việc dùng các thiết bị để điều khiển các thiết bị trong một mạch điện mà có thể khống chế quá trình làm việc lẫn nhau.

* Tác dụng: dùng để bảo vệ và đảm bảo quá trình điều khiển thiết bị làm việc theo quy trình, tránh các sự cố do điều khiển không đúng quy trình.

2.2. Các phương pháp thực hiện:

* Liên động về cơ khí:

Là việc tạo ra các liên động mà khi ta tác động vào các phần hoạt động của thiết bị này thì không làm ảnh hưởng đến an toàn của thiết bị kia hoặc làm cho các thiết bị phải hoạt động theo đúng quy trình đặt sẵn. Ví dụ: đầu chéo tiếp điểm của các nút ấn kép điều khiển động cơ đảo chiều quay.

* Liên động về điện:

Là việc tạo ra các liên động mà khi một thiết bị này hoạt động thì chặn thiết bị khác sẽ hoạt động theo quy trình, hoặc bảo vệ thiết bị không xảy ra sự cố khi thiết bị kia đang hoạt động. Ví dụ: tiếp điểm thường mở đầu gửi của công tắc tơ để điều khiển các động cơ làm việc tuần tự, tiếp điểm thường đóng đầu gửi để đảm bảo động cơ khi đảo chiều không bị chập pha.

3. NGUYÊN LÝ LÀM VIỆC CỦA MẠCH ĐIỆN:

3.1. Mở máy:

+ Cấp nguồn cho mạch điện: Đóng AP

+ Quay thuận: ấn ON1(5;7) → Công tắc tơ K1 (11;N) có điện, tiếp điểm thường mở K1 (5;7) đóng lại duy trì, tiếp điểm thường mở K1 (6;19) đóng lại đèn xanh sáng, tiếp điểm thường đóng K1 (15;17) mở ra khống chế khoá chéo chế độ quay ngược. Đồng thời các tiếp điểm mạch động lực K1 (2;8), (4;10),

(6;12) đóng cấp nguồn cho động cơ M3 khởi động trực tiếp theo chiều thuận. Kết thúc quá trình mở máy theo chiều thuận.

+ Quay ngược: Muốn đảo chiều quay động cơ ta thực hiện khi động cơ đang làm việc:

Ấn nút ON2 (7;9) → Công tắc tơ K1 (11;N) mất điện, tiếp điểm thường đóng K1 (15;17) đóng lại. Công tắc tơ K2(17;N) có điện, tiếp điểm thường mở K2 (13;15) đóng lại duy trì, tiếp điểm thường mở K2 (6;21) đóng lại đèn vàng sáng), tiếp điểm thường đóng K2 (9;11) mở ra không chế khoá chéo chế độ quay thuận. Đồng thời tiếp điểm mạch động lực K2 (2;12), (4;10), (6;8) đóng đảo chéo 2 trong 3 pha cấp nguồn cho động cơ M3 hoạt động ở chế độ ngược.

3.2. Dừng máy:

Muốn dừng máy ấn OFF1(2;1) ngắt điện toàn mạch điều khiển, mở tiếp điểm K1 (K2) động cơ dừng hoạt động. Muốn kết thúc quá trình làm việc ta ngắt AP.

3.3. Thiết bị bảo vệ:

Khi xảy ra quá tải, rơle nhiệt RN tác động, tiếp điểm thường đóng RN(3 ;5) mở ra ngắt mạch điều khiển, khi ngắn mạch Aptô mát tác động cắt điện toàn bộ mạch điện.

4. LẮP ĐẶT MẠCH ĐIỆN:

4.1. Quy trình lắp đặt mạch điện:

4.1.1. Lập bảng thống kê dụng cụ, vật tư, thiết bị

4.1.2. Chuẩn bị, kiểm tra dụng cụ, vật tư, thiết bị

4.1.3. Lắp đặt thiết bị

4.1.4. Vẽ sơ đồ đi dây

4.1.5. Lắp đặt mạch điện

4.2. Thực hành lắp đặt mạch điện:

Thực hiện qui trình 2.

5. VẬN HÀNH MẠCH ĐIỆN:

5.1. Kiểm tra trước khi vận hành:

+ Kiểm tra trực quan: công tắc, cầu chì, aptomat, công tắc tơ... không bị nghiêng, các đầu cốt không bị hở, dây động lực không bị chùng chéo lên nhau, không có thiết bị và dây điện thừa..., cầm mạch lên lắc không có thiết bị và dây điện bị bung ra. Mạch điện phải sạch sẽ, độc lập, các thiết bị điện phải ở trạng thái an toàn. Tất cả các điểm nối phải đảm bảo an toàn điện.

+ Dùng VOM kiểm tra nguội mạch điện khi tác động thử nút ấn ON1, ON2 xem có hiện tượng ngắn mạch không?

+ Đo thông mạch theo sơ đồ: để que đo giữa nút mở và tiếp điểm phụ thường mở của công tắc tơ phải thông.

+ Đặt que đo thông mạch vào đầu ra của công tắc tơ trước khi đấu vào động cơ: đo giữa hai pha bất kỳ của động cơ không thấy thông mạch.

- + Kiểm tra động cơ: gồm có kiểm tra phần cơ và kiểm tra phần điện.
- Kiểm tra phần cơ:
 - * Rửa sạch vòng bi bằng xăng: Lau khô
 - * Kiểm tra: dùng tay xoay nhẹ, lắc ngang vòng bi
 - Khi xoay thấy tiếng kêu lạo rạo to, lắc thấy gờ nhiều cần thay vòng bi khác .
 - Nếu chưa gờ nhiều cho mỡ chịu nhiệt (2/3 ổ bi)
- Chú ý : kiểm tra ngay tại ổ đỡ trên nắp hoặc trục động cơ, chỉ khi phải thay thế mới tháo vòng bi.
- Kiểm tra phần điện:
 - Cách điện, dây buộc có bị đứt, nứt vỡ, bong không.
 - Sơn cách điện có bị biến màu.
 - Mùi cách điện già do bị nóng nhiều.
 - Kiểm tra thông mạch: để riêng 6 đầu dây 3 pha dùng đồng hồ vạn năng hoặc bóng đèn tóc đo thông mạch AX _ BY _ CZ(không dùng bút điện nhiều khi cảm ứng thiếu chính xác).
 - Kiểm tra cách điện: dùng đồng hồ Megaom hoặc bóng đèn tóc (không dùng đồng hồ vạn năng và bút điện vì thường quấn xong độ ẩm cuộn dây cao thiếu chính xác).
 - Sau khi đã kiểm tra các điều kiện đã đảm bảo, căn cứ vào điện áp nguồn ta đấu dây Y hoặc Δ cho bộ dây động cơ .
 - Nối nguồn chạy thử , nếu thấy động cơ chạy êm, cặp Ampe kim dòng không tải ổn định, đạt yêu cầu có thể tháo đưa sơn tẩm bộ dây.
- + Đấu mạch động lực và điều khiển với nguồn điện qua Áp tô mát ba pha bốn dây.

5.2. Vận hành mạch điện:

- + Đóng áp tô mát.
- + Kiểm tra điện nguồn vào mạch điện có đúng sơ đồ nguyên lý không?
- + Đấu nguồn vào mạch điều khiển và thao tác thử: ấn nút ấn ON1, thấy công tắc tơ 1 hút xuống, sau đó ấn nút ON2 thấy công tắc 1 nhả ra ngay đồng thời công tắc tơ 2 hút xuống, sau đó ấn nút OFF thấy các công tắc tơ nhả ra.
- + Đấu động cơ vào và chạy không tải: ấn nút ON1 động cơ chạy thuận, ấn nút ON2 động cơ đảo chiều, ấn nút OFF để điều khiển động cơ dừng.
- + Thử tác động bảo vệ quá tải của mạch điện: tác động thử vào nút ấn phục hồi bằng tay của RN1 để xem mạch điều khiển có bị ngắt nguồn không.
- + Cắt áp tô mát nguồn ba pha.
- + Tháo mạch điện ra khỏi nguồn.

*** Các bước và cách thức thực hiện công việc:**

1. THIẾT BỊ, DỤNG CỤ, VẬT TƯ:

(Tính cho một ca thực hành gồm 20HSSV)

TT	Loại trang thiết bị	Số lượng
1	Áp tô mát 3 pha - 600V	20 cái
2	Công tắc tơ 3 pha – 380V-220V, 5A	40 cái
3	Role nhiệt 3 pha – 250V, 5 ^a	20 cái
4	Động cơ 3 pha	5 cái
5	Bộ nút ấn kép	40 bộ
6	Đèn tín hiệu 220V - 6W	40 cái
8	Cọc đầu dây (4 đầu - 10A)	40 cái
9	Cọc đầu dây (8 đầu - 5A)	40 cái
10	Dây điện nhiều sợi S = 1,5mm ²	100 m
11	Đầu cốt U 3	200 cái
12	Đầu cốt U 4	600 cái
13	Băng dính cách điện	3 cuộn
14	Bảng điện lắp các thiết bị	20 cái
15	Dây thít loại nhỏ	100 cái
16	Đồng hồ vạn năng, Am pe kim, Dây nguồn, bút điện, kim điện, kim cặp cốt, kéo, tuốc nơ vít, vít các loại.....	20 bộ

2. QUI TRÌNH THỰC HIỆN:

STT	Tên các bước công việc	Thiết bị, dụng cụ, vật tư	Tiêu chuẩn thực hiện công việc	Lỗi thường gặp, cách khắc phục
1	Kiểm tra các thiết bị, vật tư	Áp tô mát 3 pha - 600V, 5A công tắc tơ 3 pha – 380V-250V, 5A, role nhiệt 3 pha – 250V, 5A, bộ nút ấn kép, đèn tín hiệu 220V - 6W, cọc đầu dây (4 đầu - 10A), cọc đầu dây (8 đầu - 5A), đầu cốt U 3, đầu cốt U 4, dây điện nhiều sợi S = 1,5mm ² , băng dính cách điện, bảng điện lắp các thiết bị, dây thít loại nhỏ, dây nguồn, bút điện, kim điện, kim cặp cốt, kéo,	- Thực hiện đúng qui trình cụ thể đã học ở trên; các thiết bị vật tư ở trong tình trạng tốt; - Đảm bảo an toàn cho người và thiết bị	- Kiểm tra chưa đầy đủ các thiết bị, vật tư; - Kiểm tra chưa hết các tính năng tác dụng của thiết bị, vật tư, dụng cụ

		tuốc nơ vít, vít các loại.....		
2	Lắp đặt các thiết bị lên bảng điện	Bảng điện lắp các thiết bị, Áp tô mát 3 pha - 600V, 5A công tắc tơ 3 pha - 380V-250V, 5A, role nhiệt 3 pha - 250V, 5A, bộ nút ấn kép, đèn tín hiệu 220V - 6W, đèn tín hiệu 220V - 6W, cọc đầu dây (4 đầu - 10A), cọc đầu dây (8 đầu - 5A), kìm điện, kìm cặp cốt, kéo, tuốc nơ vít, vít các loại.	- Bố trí các thiết bị cho hợp lý, đúng kỹ thuật trên bảng điện; - Đảm bảo an toàn cho người và thiết bị	- Bố trí không cân đối,
3	Vẽ sơ đồ đi dây	Bút, giấy A4	- Sơ đồ đảm bảo dễ thực hiện, các nét vẽ không chông chéo.	
4	Lắp đặt hệ thống điện lên bảng điện	Bảng điện hoàn chỉnh, Dây điện nhiều sợi S = 1,5mm ² , động cơ 3 pha 150W	- Đảm bảo đúng sơ đồ nguyên lý đã học ở trên	Đầu nhằm dây...
5	Kiểm tra mạch điện	- Bảng điện đã lắp đặt hoàn chỉnh, đồng hồ vạn năng, bút điện, dây nguồn	- Đảm bảo đúng sơ đồ nguyên lý đã học ở trên.	- Không kiểm tra; - Kiểm tra không hết các thiết bị; - Không thử tác động trước để kiểm tra nguội mạch điện
6	Xông điện thao tác mạch, chạy thử, theo dõi các thông số	- Bảng điện đã lắp đặt hoàn chỉnh, đồng hồ vạn năng, bút điện, dây nguồn, nguồn điện ba pha bốn dây, Am pe kìm...	- Đảm bảo đúng các bước đã học ở trên.	- Thao tác không đúng trình tự - Mạch không làm việc;

				- Mạch làm việc sai..
7	Đánh pan điển hình cho sinh viên thực hành sửa mạch	- Bảng điện đã lắp đặt hoàn chỉnh, đồng hồ vạn năng, bút điện, dây nguồn, nguồn điện ba pha bốn dây, Am pe kim...	- Đảm bảo an toàn điện; an toàn lạnh; an toàn cho thiết bị. - Phải thông báo số pan cho sinh viên	- Không sửa được pan; - Sửa không hết pan; - Sửa pan không đúng qui trình
8	Hoàn thiện mạch điện đã sửa pan về tình trạng tốt; tháo dỡ thiết bị khỏi mạch điện	- Bảng điện đã lắp đặt hoàn chỉnh, đồng hồ vạn năng, bút điện, dây nguồn, nguồn điện ba pha bốn dây, Am pe kim... - Tháo dỡ các thiết bị đưa về tình trạng ban đầu - Kim điện, kim cặp cốt, kéo, tuốc nơ vít, vít các loại	- Đảm bảo các thông số kỹ thuật; - Đảm bảo an toàn lao động và an toàn cho thiết bị	- Mạch điện không hoàn thiện được; - Không tháo lắp các thiết bị về tình trạng ban đầu
9	Vệ sinh công nghiệp	- Chổi quét nhà, hót rác - Tủ đựng thiết bị vật tư - Que lau nhà - Xà phòng lau sàn	- Xưởng thực hành sạch, ngăn nắp, an toàn	Xưởng không ngăn nắp, sạch sẽ..

*** Bài tập thực hành của học sinh, sinh viên:**

1. Chuẩn bị thiết bị, dụng cụ, vật tư.

2. Chia nhóm:

Mỗi nhóm có 1 SV thực hành trên một bảng điện.

3. Thực hiện qui trình.

*** Yêu cầu về đánh giá kết quả học tập:**

Mục tiêu	Nội dung	Điểm
Kiến thức	- Thuyết minh được nguyên lý làm việc của mạch điện - Trình bày quy trình lắp mạch điện theo sơ đồ nguyên lý	4
Kỹ năng	- Lắp đặt được mạch điện đúng quy trình, đảm bảo yêu cầu kỹ thuật, thời gian - Thao tác mạch điện đúng trình tự	4

<i>Thái độ</i>	- Chăm thận, lắng nghe, ghi chép, từ tốn, thực hiện tốt vệ sinh công nghiệp, an toàn lao động.	<i>2</i>
<i>Tổng</i>		<i>10</i>

*** Ghi nhớ:**

1. Giải thích được mục đích của việc dùng liên động cơ và điện trong mạch điện điều khiển đảo chiều quay động cơ 3 pha.
2. Vẽ được mạch điện.

BÀI 12: MẠCH ĐIỆN ĐIỀU KHIỂN ĐỘNG CƠ BA PHA TỪ CÁC VỊ TRÍ KHÁC NHAU (CÓ CHỈ THỊ KHI QUÁ TẢI)

Mã bài: MĐ14 - 12

Giới thiệu:

Ở bài này giới thiệu mở rộng thêm cho chúng ta về các mạch điện điều khiển các động cơ ba pha từ nhiều vị trí, có chỉ thị khi quá tải.

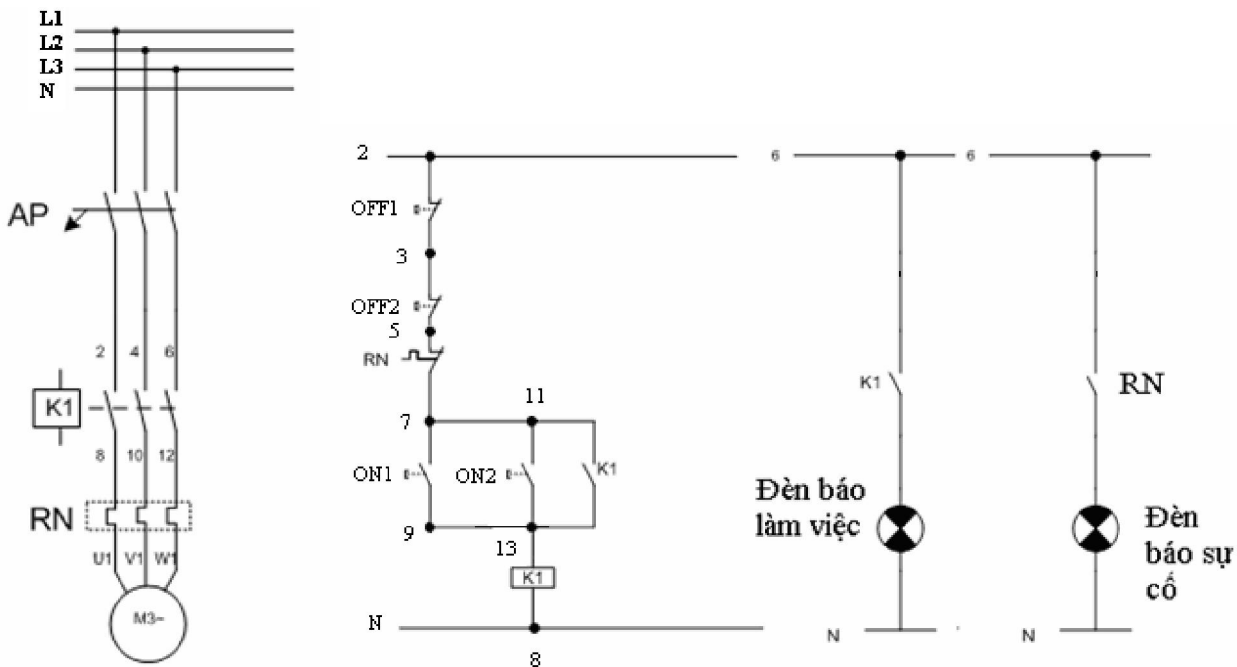
Mục tiêu:

- Phân tích được thiết bị chỉ thị (đèn hoặc chuông hoặc Flicker) khi trong mạch có hiện tượng quá tải;
- Thuyết minh được nguyên lý làm việc của mạch điện;
- Trình bày được quy trình lắp mạch điện theo sơ đồ nguyên lý;
- Lắp đặt được mạch điện đúng quy trình, đảm bảo yêu cầu kỹ thuật, thời gian;
- Sử dụng dụng cụ, thiết bị đo kiểm đúng kỹ thuật;
- Chăm thận, chính xác, nghiêm chỉnh thực hiện theo quy trình;
- Tuyệt đối an toàn.

Nội dung chính:

1. SƠ ĐỒ NGUYÊN LÝ MẠCH ĐIỆN:

1.1. Giới thiệu sơ đồ nguyên lý:



Mạch động lực

Mạch điều khiển

Hình 12.1. Mạch điện điều khiển động cơ ba pha từ các vị trí khác nhau, có chỉ thị khi quá tải.

1.2. Phân tích tác dụng của thiết bị:

* Mạch động lực gồm có:

M3~: động cơ không đồng bộ rôto lồng sóc 3 pha, 150W, 380V.

K1: công tắc tơ, dùng để cấp nguồn và điều khiển động cơ làm việc, loại 3 pha, 380V- 220V, 5A.

AP1, AP2: aptomat dùng để bảo vệ ngăn mạch và cấp nguồn, loại 3 pha, 600V, 5A.

RN: rơ le nhiệt dùng để bảo vệ quá tải cho động cơ, loại 3 pha, 400V, 5A.

* Mạch điều khiển gồm có:

Đèn báo: báo trạng thái hoạt động và quá tải của động cơ.

Nút ấn ON1, OFF1, ON2, OFF2: nút ấn điều khiển động cơ làm việc từ các vị trí khác nhau, 1 pha, 220V, 5A.

2. THIẾT BỊ CHỈ THỊ:

(Tham khảo như bài 6)

3. NGUYÊN LÝ LÀM VIỆC CỦA MẠCH ĐIỆN:

3.1. Mở máy:

- Cấp nguồn cho mạch điện: Đóng AP

- Tại các vị trí khác nhau ta ấn ON1(7;9) hoặc ON2(11,13)→ Công tắc tơ K₁ (13,8) có điện, tiếp điểm thường mở K₁ (11,13) đóng lại duy trì, tiếp điểm K₁-(6;8) đóng → đèn xanh sáng. Đồng thời các tiếp điểm mạch động lực K₁ (2;8), (4;10), (6;12) đóng cấp nguồn cho động cơ M khởi động trực tiếp. Kết thúc quá trình mở máy.

3.2. Dừng máy:

Muốn dừng máy ấn OFF1(2;3) hoặc OFF2(3;5) ngắt điện toàn mạch điều khiển, động cơ dừng hoạt động. Kết thúc quá trình làm việc ta ngắt AP

3.3. Thiết bị bảo vệ:

Khi xảy ra quá tải, rơle nhiệt RN tác động, tiếp điểm thường đóng RN(5,7) mở ra ngắt mạch điều khiển; đồng thời tiếp điểm thường mở của RN(6;8) đóng lại cấp cho đèn báo sự cố sáng. Khi đã sửa chữa xong sự cố ta ấn nút Reset trên rơle nhiệt thì tiếp điểm thường mở của nó lại mở ra và đèn báo tắt, mạch hoạt động trở lại bình thường. Khi ngắn mạch Aptô mát tác động cắt điện toàn bộ mạch điện.

4. LẮP ĐẶT MẠCH ĐIỆN:

4.1. Quy trình lắp đặt mạch điện:

4.1.1. Lập bảng thống kê dụng cụ, vật tư, thiết bị

4.1.2. Chuẩn bị, kiểm tra dụng cụ, vật tư, thiết bị

4.1.3. Lắp đặt thiết bị

4.1.4. Vẽ sơ đồ đi dây

4.1.5. Lắp đặt mạch điện

4.2. Thực hành lắp đặt mạch điện:

Thực hiện qui trình 2.

5. VẬN HÀNH MẠCH ĐIỆN:

5.1. Kiểm tra trước khi vận hành:

+ Kiểm tra trực quan: công tắc, cầu chì, aptomat, công tắc tơ... không bị nghiêng, các đầu cốt không bị hở, dây động lực không bị chùng chéo lên nhau, không có thiết bị và dây điện thừa..., cầm mạch lên lắc không có thiết bị và dây điện bị bung ra. Mạch điện phải sạch sẽ, độc lập, các thiết bị điện phải ở trạng thái an toàn. Tất cả các điểm nối phải đảm bảo an toàn điện.

+ Dùng VOM kiểm tra nguội mạch điện khi tác động thử nút ấn ON1, ON2 xem có hiện tượng ngắn mạch không?

+ Đo thông mạch theo sơ đồ: để que đo giữa nút mở và tiếp điểm phụ thường mở của công tắc tơ phải thông.

+ Đặt que đo thông mạch vào đầu ra của công tắc tơ trước khi đấu vào động cơ: đo giữa hai pha bất kỳ của động cơ không thấy thông mạch.

+ Kiểm tra động cơ: gồm có kiểm tra phần cơ và kiểm tra phần điện.

- Kiểm tra phần cơ:

* Rửa sạch vòng bi bằng xăng: Lau khô

* Kiểm tra: dùng tay xoay nhẹ, lắc ngang vòng bi

- Khi xoay thấy tiếng kêu lạo rạo to, lắc thấy gờ nhiều cần thay vòng bi khác .

- Nếu chưa gờ nhiều cho mỡ chịu nhiệt (2/3 ổ bi)

Chú ý : kiểm tra ngay tại ổ đỡ trên nắp hoặc trục động cơ, chỉ khi phải thay thế mới tháo vòng bi.

- Kiểm tra phần điện:

- Cách điện, dây buộc có bị đứt, nứt vỡ, bong không.

- Sơn cách điện có bị biến màu.

- Mùi cách điện già do bị nóng nhiều.

- Kiểm tra thông mạch: để riêng 6 đầu dây 3 pha dùng đồng hồ vạn năng hoặc bóng đèn tóc đo thông mạch AX _ BY _ CZ (không dùng bút điện nhiều khi cảm ứng thiếu chính xác).

- Kiểm tra cách điện: dùng đồng hồ Megaom hoặc bóng đèn tóc (không dùng đồng hồ vạn năng và bút điện vì thường quán xong độ ẩm cuộn dây cao thiếu chính xác).

- Sau khi đã kiểm tra các điều kiện đã đảm bảo, căn cứ vào điện áp nguồn ta đấu dây Y hoặc Δ cho bộ dây động cơ .

- Nối nguồn chạy thử , nếu thấy động cơ chạy êm, cặp Ampe kim dòng không tải ổn định, đạt yêu cầu có thể tháo đưa sơn tẩm bộ dây.

+ Đấu mạch động lực và điều khiển với nguồn điện qua Áp tô mát ba pha bốn dây.

5.2. Vận hành mạch điện:

+ Đóng áp tô mát.

+ Kiểm tra điện nguồn vào mạch điện có đúng sơ đồ nguyên lý không?

+ Đấu nguồn vào mạch điều khiển và thao tác thử: ấn nút ấn ON1 hoặc ON2, thấy công tắc tơ 1 hút xuống, sau đó ấn nút OFF1 hoặc OFF2 thấy các công tắc tơ nhả ra.

+ Đấu động cơ vào và chạy không tải: ấn nút ON1 hoặc ON2 động cơ chạy, ấn nút OFF, OFF2 để điều khiển động cơ dừng.

+ Thử tác động bảo vệ quá tải của mạch điện: tác động thử vào nút ấn phục hồi bằng tay của RN1 để xem mạch điều khiển có bị ngắt nguồn không.

+ Cắt áp tô mát nguồn ba pha.

+ Tháo mạch điện ra khỏi nguồn.

*** Các bước và cách thức thực hiện công việc:**

1. THIẾT BỊ, DỤNG CỤ, VẬT TƯ:

(Tính cho một ca thực hành gồm 20HSSV)

TT	Loại trang thiết bị	Số lượng
1	Áp tô mát 3 pha - 600V	20 cái
2	Công tắc tơ 3 pha – 380V-220V, 5A	20 cái
3	Role nhiệt 3 pha – 250V, 5 ^a	20 cái
4	Động cơ 3 pha	5 cái
5	Bộ nút ấn kép	80 bộ
6	Đèn tín hiệu 220V - 6W	40 cái
8	Cọc đấu dây (4 đầu - 10A)	40 cái
9	Cọc đấu dây (8 đầu - 5A)	40 cái
10	Dây điện nhiều sợi S = 1,5mm ²	100 m
11	Đầu cốt U 3	200 cái
12	Đầu cốt U 4	600 cái
13	Băng dính cách điện	3 cuộn
14	Bảng điện lắp các thiết bị	20 cái
15	Dây thít loại nhỏ	100 cái
16	Đồng hồ vạn năng, Am pe kìm, Dây nguồn, bút điện, kìm điện, kìm cặp cốt, kéo, tuốc nơ vít, vít các loại.....	20 bộ

2. QUI TRÌNH THỰC HIỆN:

STT	Tên các bước công việc	Thiết bị, dụng cụ, vật tư	Tiêu chuẩn thực hiện công việc	Lỗi thường gặp, cách khắc phục
1	Kiểm tra các thiết bị, vật tư	Áp tô mát 3 pha - 600V, 5A Công tắc tơ 3 pha – 380V-250V, 5A, Role nhiệt 3 pha – 250V, 5A, bộ nút ấn kép, đèn tín hiệu 220V -	- Thực hiện đúng qui trình cụ thể đã học ở trên; các	- Kiểm tra chưa đầy đủ các thiết bị, vật tư; - Kiểm tra

		6W, cọc đầu dây (4 đầu - 10A), cọc đầu dây (8 đầu - 5A), đầu cốt U 3, đầu cốt U 4, dây điện nhiều sợi S = 1,5mm ² , băng dính cách điện, bảng điện lắp các thiết bị, dây thít loại nhỏ, dây nguồn, bút điện, kìm điện, kìm cặp cốt, kéo, tuốc nơ vít, vít các loại.....	thiết bị vật tư ở trong tình trạng tốt; - Đảm bảo an toàn cho người và thiết bị	chưa hết các tính năng tác dụng của thiết bị, vật tư, dụng cụ
2	Lắp đặt các thiết bị lên bảng điện	Bảng điện lắp các thiết bị, Áp tô mát 3 pha - 600V, 5A Công tắc tơ 3 pha – 380V- 250V, 5A, Role nhiệt 3 pha – 250V, 5A, bộ nút ấn kép, bộ nút ấn kép, đèn tín hiệu 220V - 6W, đèn tín hiệu 220V - 6W, cọc đầu dây (4 đầu - 10A), cọc đầu dây (8 đầu - 5A), kìm điện, kìm cặp cốt, kéo, tuốc nơ vít, vít các loại	- Bố trí các thiết bị cho hợp lý, đúng kỹ thuật trên bảng điện; - Đảm bảo an toàn cho người và thiết bị	- Bố trí không cân đối,
3	Vẽ sơ đồ đi dây	Bút, giấy A4	- Sơ đồ đảm bảo dễ thực hiện, các nét vẽ không chông chéo.	
4	Lắp đặt hệ thống điện lên bảng điện	Bảng điện hoàn chỉnh, Dây điện nhiều sợi S = 1,5mm ² , động cơ 3 pha 150W	- Đảm bảo đúng sơ đồ nguyên lý đã học ở trên	Đầu nhằm dây...
5	Kiểm tra mạch điện	- Bảng điện đã lắp đặt hoàn chỉnh, đồng hồ vạn năng, bút điện, dây nguồn	- Đảm bảo đúng sơ đồ nguyên lý đã học ở trên.	- Không kiểm tra; - Kiểm tra không hết các thiết bị; - Không thử tác động trước để

				kiểm tra nguội mạch điện
6	Xông điện thao tác mạch, chạy thử, theo dõi các thông số	- Bảng điện đã lắp đặt hoàn chỉnh, đồng hồ vạn năng, bút điện, dây nguồn, nguồn điện ba pha bốn dây, Am pe kim...	- Đảm bảo đúng các bước đã học ở trên.	- Thao tác không đúng trình tự - Mạch không làm việc; - Mạch làm việc sai..
7	Đánh pan điển hình cho sinh viên thực hành sửa mạch	- Bảng điện đã lắp đặt hoàn chỉnh, đồng hồ vạn năng, bút điện, dây nguồn, nguồn điện ba pha bốn dây, Am pe kim...	- Đảm bảo an toàn điện; an toàn lạnh; an toàn cho thiết bị. - Phải thông báo số pan cho sinh viên	- Không sửa được pan; - Sửa không hết pan; - Sửa pan không đúng qui trình
8	Hoàn thiện mạch điện đã sửa pan về tình trạng tốt; tháo dỡ thiết bị khỏi mạch điện	- Bảng điện đã lắp đặt hoàn chỉnh, đồng hồ vạn năng, bút điện, dây nguồn, nguồn điện ba pha bốn dây, Am pe kim... - Tháo dỡ các thiết bị đưa về tình trạng ban đầu - Kim điện, kim cặp cốt, kéo, tuốc nơ vít, vít các loại	- Đảm bảo các thông số kỹ thuật; - Đảm bảo an toàn lao động và an toàn cho thiết bị	- Mạch điện không hoàn thiện được; - Không tháo lắp các thiết bị về tình trạng ban đầu
9	Vệ sinh công nghiệp	- Chổi quét nhà, hót rác - Tủ đựng thiết bị vật tư - Que lau nhà - Xà phòng lau sàn	- Xưởng thực hành sạch, ngăn nắp, an toàn	Xưởng không ngăn nắp, sạch sẽ..

*** Bài tập thực hành của học sinh, sinh viên:**

1. Chuẩn bị thiết bị, dụng cụ, vật tư.

2. Chia nhóm:

Mỗi nhóm có 1 SV thực hành trên một bảng điện, máy nén ba pha dùng chung khi chạy thử.

3. Thực hiện qui trình.

* Yêu cầu về đánh giá kết quả học tập:

<i>Mục tiêu</i>	<i>Nội dung</i>	<i>Điểm</i>
<i>Kiến thức</i>	- Thuyết minh được nguyên lý làm việc của mạch điện - Trình bày quy trình lắp mạch điện theo sơ đồ nguyên lý	<i>4</i>
<i>Kỹ năng</i>	- Lắp đặt được mạch điện đúng quy trình, đảm bảo yêu cầu kỹ thuật, thời gian - Thao tác mạch điện đúng trình tự	<i>4</i>
<i>Thái độ</i>	- Chăm thận, lắng nghe, ghi chép, từ tốn, thực hiện tốt vệ sinh công nghiệp, an toàn lao động.	<i>2</i>
<i>Tổng</i>		<i>10</i>

* Ghi nhớ:

1. Giải thích được mục đích của việc dùng nhiều bộ nút ấn để điều khiển động cơ tại nhiều vị trí khác nhau và dùng role nhiệt, đèn báo hiệu để bảo vệ và chỉ thị quá tải cho động cơ 3 pha.
2. Vẽ được mạch điện.

BÀI 13: MẠCH ĐIỆN ĐIỀU KHIỂN TỰ ĐỘNG HAI ĐỘNG CƠ BA PHA LÀM VIỆC THEO THỨ TỰ (DÙNG ROLE THỜI GIAN)

Mã bài: MĐ14 - 13

Giới thiệu:

Ở bài này giới thiệu mở rộng thêm cho chúng ta về các mạch điện điều khiển động cơ không đồng bộ ba pha làm việc theo thứ tự, sử dụng role thời gian.

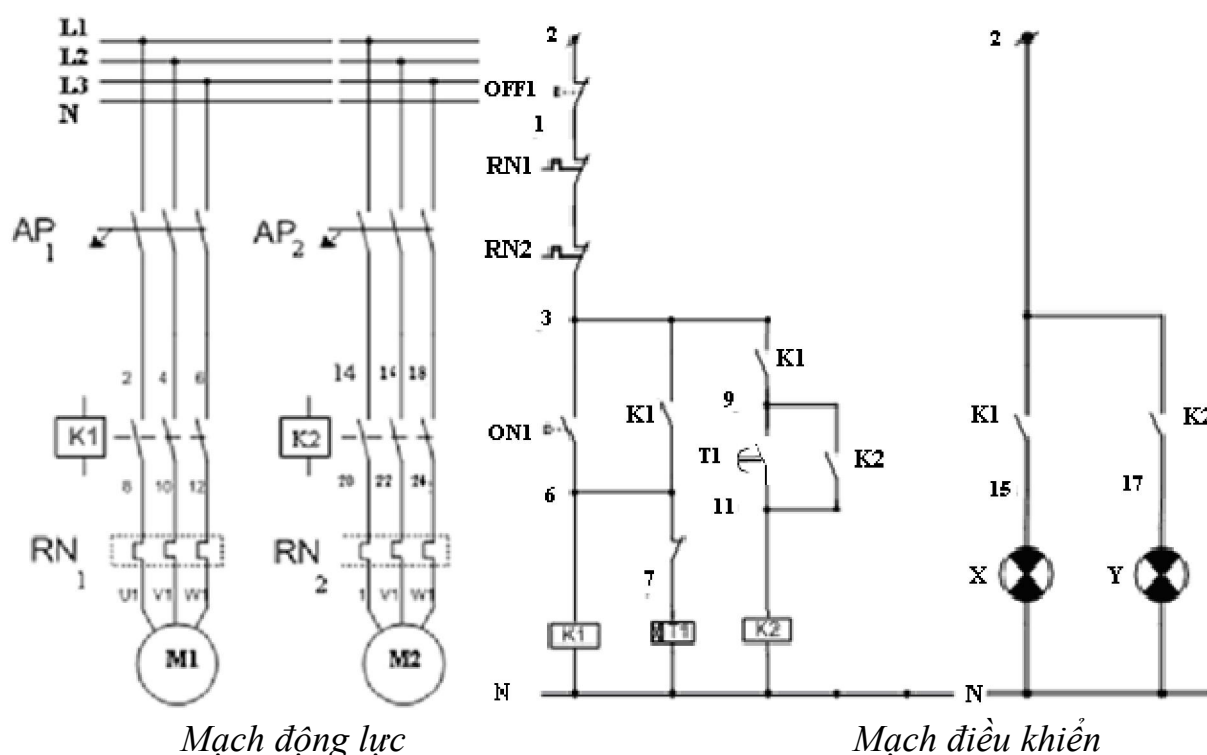
Mục tiêu:

- Thuyết minh được nguyên lý làm việc của mạch điện;
- Trình bày được quy trình lắp mạch điện theo sơ đồ nguyên lý;
- Lắp đặt được mạch điện đúng quy trình, đảm bảo yêu cầu kỹ thuật, thời gian;
- Sử dụng dụng cụ, thiết bị đo kiểm đúng kỹ thuật;
- Chăm thận, chính xác, nghiêm chỉnh thực hiện theo quy trình;
- Tuyệt đối an toàn.

Nội dung chính:

1. SƠ ĐỒ NGUYÊN LÝ MẠCH ĐIỆN:

1.1. Giới thiệu sơ đồ nguyên lý:



Hình 13.1. Mạch điện điều khiển tự động hai động cơ ba pha làm việc theo thứ tự, dùng role thời gian.

1.2. Phân tích tác dụng của thiết bị:

* Mạch động lực gồm có:

M1: động cơ không đồng bộ rôto lồng sóc 3 pha, 150W, 380V.

M2: động cơ không đồng bộ rôto lồng sóc 3 pha, 150W, 380V.

K1, K2: công tắc tơ, dùng để cấp nguồn và điều khiển các động cơ làm việc, loại 3 pha, 380V- 220V, 5A.

AP1, AP2: aptomat dùng để bảo vệ ngắn mạch và cấp nguồn, loại 3 pha, 600V, 5A.

RN1, RN2: rơ le nhiệt dùng để bảo vệ quá tải cho hai động cơ, loại 3 pha, 400V, 5A.

* Mạch điều khiển gồm có:

Đèn báo: báo trạng thái hoạt động của hai động cơ.

Nút ấn ON, OFF: nút ấn điều khiển hai động cơ, 1 pha, 220V, 5A.

T1: rơle thời gian, điều khiển quá trình làm việc tuần tự theo thời gian của hai động cơ.

2. NGUYÊN LÝ LÀM VIỆC CỦA MẠCH ĐIỆN:

2.1. Mở máy:

- Cấp nguồn cho mạch điện: Đóng AP1, AP2

- Ấn ON1 (3;5) → Công tắc tơ K1 (5;N) có điện, tiếp điểm thường mở K1 (3;5) đóng lại duy trì. Đồng thời các tiếp điểm mạch động lực K1 (2;8), (4;10), (6;12) đóng cấp nguồn cho động cơ M1 khởi động trực tiếp. Động cơ M1 làm việc trước. Đồng thời, rơle thời gian T1 (7;4) có điện, sau thời gian tiếp điểm T1(9;11) đóng lại công tắc tơ K2 (11;N) có điện, tiếp điểm thường mở K2 (9;11) đóng lại duy trì. Đồng thời các tiếp điểm mạch động lực K2 (14;20), (16;22), (18;24) đóng cấp nguồn cho động cơ M2 khởi động trực tiếp. Kết thúc quá trình mở máy, hai động cơ làm việc bình thường.

- Tiếp điểm K1 (7-9) có tác dụng không chế không cho động cơ M2 làm việc trước động cơ M1.

2.2. Dừng máy:

Muốn dừng động cơ M1 hoặc M2 ta ấn OFF1 (2;1) hoặc ngắt điện toàn mạch điều khiển, động cơ dừng hoạt động. Kết thúc quá trình làm việc ta ngắt AP

2.3. Thiết bị bảo vệ:

Khi xảy ra quá tải ở các động cơ, rơle nhiệt RN1, RN2 tác động, tiếp điểm thường đóng của rơle nhiệt ở mạch điều khiển mở ra, ngắt mạch điều khiển, khi ngắn mạch Aptomat tác động cắt điện toàn bộ mạch điện.

3. LẮP ĐẶT MẠCH ĐIỆN:

3.1. Quy trình lắp đặt mạch điện:

3.1.1. Lập bảng thông kê dụng cụ, vật tư, thiết bị

3.1.2. Chuẩn bị, kiểm tra dụng cụ, vật tư, thiết bị

3.1.3. Lắp đặt thiết bị

3.1.4. Vẽ sơ đồ đi dây

3.1.5. Lắp đặt mạch điện

3.2. *Thực hành lắp đặt mạch điện:*

Thực hiện qui trình 2.

4. VẬN HÀNH MẠCH ĐIỆN:

4.1. *Kiểm tra trước khi vận hành:*

+ Kiểm tra trực quan: công tắc, cầu chì, aptomat, công tắc tơ... không bị nghiêng, các đầu cốt không bị hở, dây động lực không bị chùng chéo lên nhau, không có thiết bị và dây điện thừa..., cầm mạch lên lắc không có thiết bị và dây điện bị bung ra. Mạch điện phải sạch sẽ, độc lập, các thiết bị điện phải ở trạng thái an toàn. Tất cả các điểm nối phải đảm bảo an toàn điện.

+ Dùng VOM kiểm tra nguội mạch điện khi tác động thử nút ấn ON1 xem có hiện tượng ngắn mạch không?

+ Đo thông mạch theo sơ đồ: để que đo giữa nút mở và tiếp điểm phụ thường mở của công tắc tơ phải thông.

+ Đặt que đo thông mạch vào đầu ra của công tắc tơ trước khi đấu vào động cơ: đo giữa hai pha bất kỳ của từng động cơ không thấy thông mạch.

+ Kiểm tra động cơ: gồm có kiểm tra phần cơ và kiểm tra phần điện.

- Kiểm tra phần cơ:

* Rửa sạch vòng bi bằng xăng: Lau khô

* Kiểm tra: dùng tay xoay nhẹ, lắc ngang vòng bi

- Khi xoay thấy tiếng kêu lạo rạo to, lắc thấy gờ nhiều cần thay vòng bi khác .

- Nếu chưa gờ nhiều cho mỡ chịu nhiệt (2/3 ổ bi)

Chú ý : kiểm tra ngay tại ổ đỡ trên nắp hoặc trục động cơ, chỉ khi phải thay thế mới tháo vòng bi.

- Kiểm tra phần điện:

- Cách điện, dây buộc có bị đứt, nứt vỡ, bong không.

- Sơn cách điện có bị biến màu.

- Mùi cách điện già do bị nóng nhiều.

- Kiểm tra thông mạch: để riêng 6 đầu dây 3 pha dùng đồng hồ vạn năng hoặc bóng đèn tóc đo thông mạch AX _ BY _ CZ(không dùng bút điện nhiều khi cảm ứng thiếu chính xác).

- Kiểm tra cách điện: dùng đồng hồ Megaom hoặc bóng đèn tóc (không dùng đồng hồ vạn năng và bút điện vì thường quấn xong độ ẩm cuộn dây cao thiếu chính xác).

- Sau khi đã kiểm tra các điều kiện đã đảm bảo, căn cứ vào điện áp nguồn ta đấu dây Y hoặc Δ cho bộ dây động cơ .

- Nối nguồn chạy thử , nếu thấy động cơ chạy êm, cặp Ampe kim dòng không tải ổn định, đạt yêu cầu có thể tháo đưa sơn tẩm bộ dây.

+ Đấu mạch động lực và điều khiển với nguồn điện qua Áp tô mát ba pha bốn dây.

4.2. Vận hành mạch điện:

- + Đóng áp tô mát.
- + Kiểm tra điện nguồn vào mạch điện có đúng sơ đồ nguyên lý không?
- + Đấu nguồn vào mạch điều khiển và thao tác thử: ấn nút ấn ON1, thấy công tắc tơ 1 hút xuống trước, sau thời gian đặt thì công tắc tơ 2 mới hoạt động, ấn nút OFF1 thấy cả hai công tắc tơ nhả ra.
- + Đấu động cơ vào và chạy không tải: ấn nút ON1, OFF1 để điều khiển hai động cơ chạy và dừng.
- + Thử tác động bảo vệ quá tải của mạch điện: tác động thử vào nút ấn phục hồi bằng tay của RN1, RN2 để xem mạch điều khiển có bị ngắt nguồn không.
- + Cắt áp tô mát nguồn ba pha.
- + Tháo mạch điện ra khỏi nguồn.

* Các bước và cách thức thực hiện công việc:

1. THIẾT BỊ, DỤNG CỤ, VẬT TƯ:

(Tính cho một ca thực hành gồm 20HSSV)

TT	Loại trang thiết bị	Số lượng
1	Áp tô mát 3 pha - 600V	40 cái
2	Công tắc tơ 3 pha – 380V-220V, 5A	40 cái
3	Role nhiệt 3 pha – 250V, 5A	40 cái
4	Role thời gian, loại 8 chân, 220V	20 cái
5	Động cơ 3 pha	5 cái
6	Bộ nút ấn kép	40 bộ
8	Đèn tín hiệu 220V - 6W	40 cái
9	Cọc đấu dây (4 đầu - 10A)	40 cái
10	Cọc đấu dây (8 đầu - 5A)	40 cái
11	Dây điện nhiều sợi S = 1,5mm ²	100 m
12	Đầu cốt U 3	200 cái
13	Đầu cốt U 4	600 cái
14	Băng dính cách điện	3 cuộn
15	Bảng điện lắp các thiết bị	20 cái
16	Dây thít loại nhỏ	100 cái
17	Đồng hồ vạn năng, Am pe kim, Dây nguồn, bút điện, kìm điện, kìm cặp cốt, kéo, tuốc nơ vít, vít các loại.....	20 bộ

2. QUI TRÌNH THỰC HIỆN:

STT	Tên các bước công việc	Thiết bị, dụng cụ, vật tư	Tiêu chuẩn thực hiện công việc	Lỗi thường gặp, cách khắc phục
-----	------------------------	---------------------------	--------------------------------	--------------------------------

1	Kiểm tra các thiết bị, vật tư	Áp tô mát 3 pha - 600V,5A công tắc tơ 3 pha – 380V-250V, 5A, rơle thời gian 8 chân, rơle nhiệt 3 pha – 250V, 5A, bộ nút ấn kép, đèn tín hiệu 220V - 6W, cọc đấu dây (4 đầu - 10A), cọc đấu dây (8 đầu - 5A), đầu cốt U 3, đầu cốt U 4, dây điện nhiều sợi S = 1,5mm ² , băng dính cách điện, bảng điện lắp các thiết bị, dây thít loại nhỏ, dây nguồn, bút điện, kìm điện, kìm cặp cốt, kéo, tuốc nơ vít, vít các loại.....	<ul style="list-style-type: none"> - Thực hiện đúng qui trình cụ thể đã học ở trên; các thiết bị vật tư ở trong tình trạng tốt; - Đảm bảo an toàn cho người và thiết bị 	<ul style="list-style-type: none"> - Kiểm tra chưa đầy đủ các thiết bị, vật tư; - Kiểm tra chưa hết các tính năng tác dụng của thiết bị, vật tư, dụng cụ
2	Lắp đặt các thiết bị lên bảng điện	Bảng điện lắp các thiết bị, Áp tô mát 3 pha - 600V,5A công tắc tơ 3 pha – 380V-250V, 5A, rơle thời gian 8 chân, rơle nhiệt 3 pha – 250V, 5A, rơle thời gian loại 8 chân – 250V, bộ nút ấn kép, đèn tín hiệu 220V - 6W, đèn tín hiệu 220V - 6W, cọc đấu dây (4 đầu - 10A), cọc đấu dây (8 đầu - 5A), kìm điện, kìm cặp cốt, kéo, tuốc nơ vít, vít các loại	<ul style="list-style-type: none"> - Bố trí các thiết bị cho hợp lý, đúng kỹ thuật trên bảng điện; - Đảm bảo an toàn cho người và thiết bị 	<ul style="list-style-type: none"> - Bố trí không cân đối,
3	Vẽ sơ đồ đi dây	Bút, giấy A4	<ul style="list-style-type: none"> - Sơ đồ đảm bảo dễ thực hiện, các nét vẽ không chồng chéo. 	
4	Lắp đặt hệ thống điện lên bảng điện	Bảng điện hoàn chỉnh, Dây điện nhiều sợi S = 1,5mm ² , động cơ 3 pha 150W	<ul style="list-style-type: none"> - Đảm bảo đúng sơ đồ nguyên lý đã học ở trên 	Đấu nhằm dây...

5	Kiểm tra mạch điện	<ul style="list-style-type: none"> - Bảng điện đã lắp đặt hoàn chỉnh, đồng hồ vạn năng, bút điện, dây nguồn 	<ul style="list-style-type: none"> - Đảm bảo đúng sơ đồ nguyên lý đã học ở trên. 	<ul style="list-style-type: none"> - Không kiểm tra; - Kiểm tra không hết các thiết bị; - Không thử tác động trước để kiểm tra nguội mạch điện
6	Xông điện thao tác mạch, chạy thử, theo dõi các thông số	<ul style="list-style-type: none"> - Bảng điện đã lắp đặt hoàn chỉnh, đồng hồ vạn năng, bút điện, dây nguồn, nguồn điện ba pha bốn dây, Am pe kim... 	<ul style="list-style-type: none"> - Đảm bảo đúng các bước đã học ở trên. 	<ul style="list-style-type: none"> - Thao tác không đúng trình tự - Mạch không làm việc; - Mạch làm việc sai..
7	Đánh pan điển hình cho sinh viên thực hành sửa mạch	<ul style="list-style-type: none"> - Bảng điện đã lắp đặt hoàn chỉnh, đồng hồ vạn năng, bút điện, dây nguồn, nguồn điện ba pha bốn dây, Am pe kim... 	<ul style="list-style-type: none"> - Đảm bảo an toàn điện; an toàn lạnh; an toàn cho thiết bị. - Phải thông báo số pan cho sinh viên 	<ul style="list-style-type: none"> - Không sửa được pan; - Sửa không hết pan; - Sửa pan không đúng qui trình
8	Hoàn thiện mạch điện đã sửa pan về tình trạng tốt; tháo dỡ thiết bị khỏi mạch điện	<ul style="list-style-type: none"> - Bảng điện đã lắp đặt hoàn chỉnh, đồng hồ vạn năng, bút điện, dây nguồn, nguồn điện ba pha bốn dây, Am pe kim... - Tháo dỡ các thiết bị đưa về tình trạng ban đầu - Kiểm điện, kiểm cặp cốt, kéo, tuốc nơ vít, vít các loại 	<ul style="list-style-type: none"> - Đảm bảo các thông số kỹ thuật; - Đảm bảo an toàn lao động và an toàn cho thiết bị 	<ul style="list-style-type: none"> - Mạch điện không hoàn thiện được; - Không tháo lắp các thiết bị về tình trạng ban đầu
9	Vệ sinh công	<ul style="list-style-type: none"> - Chổi quét nhà, hót rác - Tủ đựng thiết bị vật tư 	<ul style="list-style-type: none"> - Xưởng thực hành 	<ul style="list-style-type: none"> Xưởng không ngăn

	nghiệp	- Que lau nhà - Xà phòng lau sàn	sạch, ngăn nắp, an toàn	nắp, sạch sẽ..
--	--------	--	-------------------------	----------------

*** Bài tập thực hành của học sinh, sinh viên:**

1. Chuẩn bị thiết bị, dụng cụ, vật tư.

2. Chia nhóm:

Mỗi nhóm có 1 SV thực hành trên một bảng điện,

3. Thực hiện qui trình.

*** Yêu cầu về đánh giá kết quả học tập:**

<i>Mục tiêu</i>	<i>Nội dung</i>	<i>Điểm</i>
<i>Kiến thức</i>	- Thuyết minh được nguyên lý làm việc của mạch điện - Trình bày quy trình lắp mạch điện theo sơ đồ nguyên lý	4
<i>Kỹ năng</i>	- Lắp đặt được mạch điện đúng quy trình, đảm bảo yêu cầu kỹ thuật, thời gian - Thao tác mạch điện đúng trình tự	4
<i>Thái độ</i>	- Cẩn thận, lắng nghe, ghi chép, từ tốn, thực hiện tốt vệ sinh công nghiệp, an toàn lao động.	2
<i>Tổng</i>		<i>10</i>

*** Ghi nhớ:**

1. Giải thích được mục đích của việc dùng role thời gian để điều khiển tuần tự cho động cơ không đồng bộ ba pha.

2. Vẽ được mạch điện.

BÀI 14: MẠCH ĐIỆN ĐỔI NỐI SAO – TAM GIÁC CHO ĐỘNG CƠ KHÔNG ĐỒNG BỘ BA PHA, SỬ DỤNG NÚT ÁN

Mã bài: MĐ14 - 14

Giới thiệu:

Ở bài này giới thiệu cho chúng ta về các mạch điện điều khiển khởi động động cơ không đồng bộ ba pha bằng phương pháp đổi nối sao – tam giác, sử dụng nút ấn để điều khiển đổi nối.

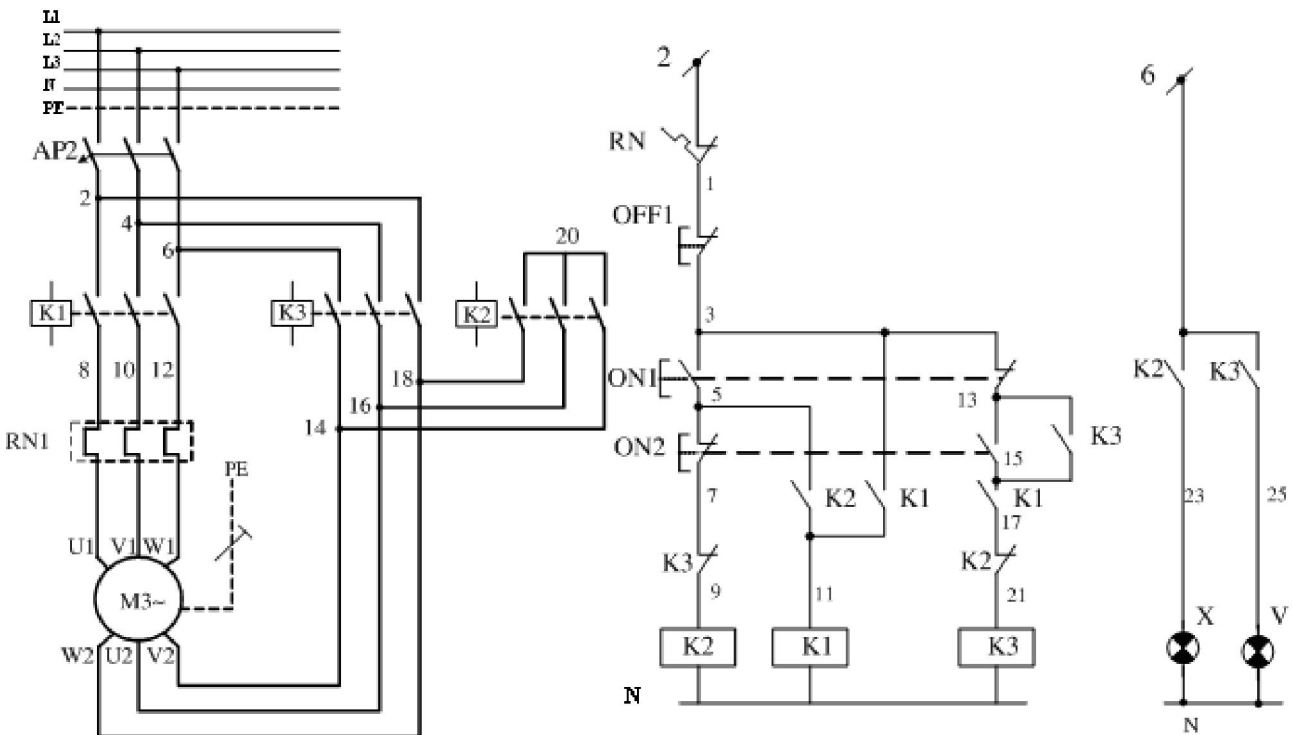
Mục tiêu:

- Giải thích được mục đích của việc đổi nối Sao - Tam giác của động cơ không đồng bộ ba pha;
- Thuyết minh được nguyên lý làm việc của mạch điện;
- Trình bày được quy trình lắp mạch điện theo sơ đồ nguyên lý;
- Lắp đặt được mạch điện đúng quy trình, đảm bảo yêu cầu kỹ thuật, thời gian;
- Sử dụng dụng cụ, thiết bị đo kiểm đúng kỹ thuật;
- Chăm thận, chính xác, nghiêm chỉnh thực hiện theo quy trình;
- Tuyệt đối an toàn.

Nội dung chính:

1. SƠ ĐỒ NGUYÊN LÝ MẠCH ĐIỆN:

1.1. Giới thiệu sơ đồ nguyên lý:



Mạch động lực

Mạch điều khiển

Hình 14.1. Mạch điện đổi nối sao tam giác cho động cơ không đồng bộ ba pha, sử dụng nút ấn.

Các thiết bị trên sơ đồ gồm có:

* Mạch động lực gồm có:

M3: động cơ không đồng bộ roto lồng sóc 3 pha, 150W, Y/ Δ - 660/380V.

K1, K2, K3: công tắc tơ, dùng để cấp nguồn và điều khiển các động cơ mở máy sao – tam giác và làm việc, loại 3 pha, 380V, 5A.

AP2: áp tô mát dùng để bảo vệ ngăn mạch và cấp nguồn, loại 3 pha, 600V, 5A.

RN1: rơ le nhiệt dùng để bảo vệ quá tải cho động cơ, loại 3 pha, 400V, 5A.

* Mạch điều khiển gồm có:

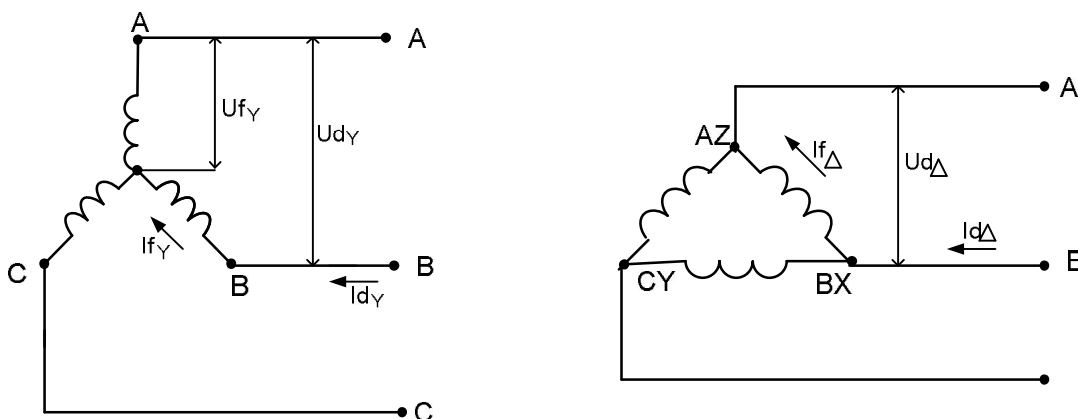
Đèn báo X, V: báo trạng thái hoạt động của động cơ.

Nút ấn ON1, 2, OFF1, 2: công tắc điều khiển động cơ, 1 pha, 220V, 5A.

1.2. Trình bày nguyên tắc, tác dụng của việc đổi nối Sao – Tam giác:

Trong thực tế có rất nhiều phương pháp hạn chế dòng khởi động ĐC KĐB 3 pha như: bằng cách nối stator động cơ qua cuộn kháng, giảm điện áp đặt vào động cơ bằng cách dùng MBA tự ngẫu, dùng thyristor... phương pháp đổi nối Y- Δ tương đối đơn giản dễ sử dụng, thực tế cũng là giảm điện áp đặt vào ĐC khi khởi động.

Phương pháp trên chỉ sử dụng với các ĐC khi làm việc bình thường bộ dây đầu tam giác phù hợp với điện áp nguồn. Ví dụ: trong bài thực hành dưới đây có U_d nguồn = 220V, ĐC có thông số điện áp 380/220V - Y/ Δ , ta có thể sử dụng phương pháp trên. (Chú ý: với nguồn lưới hiện nay ở Việt nam đang là 380/220V nên để có $U_d = 220V$, ta phải sử dụng MBA tự ngẫu 3 pha để giảm điện áp lưới từ 380V xuống 220V)



Hình 14.2. Điện áp và dòng điện khi bộ dây nối sao, tam giác.

Với bài thực hành trên, khi làm việc ở chế độ định mức với điện áp nguồn có $U_d = 220V$, ĐC phải đấu Δ có nghĩa là điện áp đặt vào 1 pha của ĐC $U_f = 220V$ (khi phụ tải đấu Δ , U_d đặt vào ĐC chính bằng U_f đặt vào mỗi pha của ĐC). Trong khi đó lúc khởi động ta lại đấu Y như vậy điện áp đặt vào 1 pha của ĐC chỉ còn là :

$$U_f = \frac{U_d}{\sqrt{3}} = \frac{220}{1,73} = 127V \text{ như vậy } U_f \text{ giảm } \sqrt{3} \text{ lần, đồng thời dòng } I_{fY} \text{ cũng}$$

giảm $\sqrt{3}$ lần --> dòng khởi động cũng sẽ giảm 3 lần.

2. NGUYÊN LÝ LÀM VIỆC CỦA MẠCH ĐIỆN:

2.1. Khởi động mạch điện:

- Cấp nguồn cho mạch điện: Đóng AP

- Ấn ON1 (3;5) → Công tắc tơ K2 (9;N) có điện, tiếp điểm thường mở K2 (5;11), (6;23) đóng lại, đèn xanh sáng, tiếp điểm thường đóng K2 (17;21) mở ra khoá chéo sự làm việc của K3 khi đó các tiếp điểm mạch động lực K2 (14;20), (16;20), (18;20) đóng chụm Y cho bộ dây Stato động cơ M. Đồng thời CTT (công tắc tơ) K1 (11;N) có điện, tiếp điểm thường mở K1 (3;11) đóng lại duy trì, tiếp điểm thường mở K1 (15;17) đóng chuẩn bị cấp nguồn cho CTT K3 (21;N), các tiếp điểm K1 (2;8), (4;10), (6;12) trên mạch động lực đóng lại cấp nguồn cho động cơ M khởi động ở chế độ nối Y bộ dây quán động cơ.

Để kết thúc quá trình mở máy ấn ON2 (5;7) CTT K2 (9;N) mất điện các tiếp điểm thường mở K2 (5;11), (6;23) mở ra, tiếp điểm thường đóng K2 (17;21) đóng lại → Công tắc tơ K3 (21;N) có điện, tiếp điểm thường mở K3 (13;15) đóng lại duy trì, tiếp điểm K3 (6;25) đóng (Đèn vàng sáng). Đồng thời các tiếp điểm mạch động lực K3 (2;18), (4;16), (6;14) đóng đổi nối bộ dây Stato động cơ M sang làm việc ở chế độ nối Δ . Kết thúc quá trình mở máy.

2.2. Dừng máy:

- Muốn dừng máy ấn OFF1 (1;3) ngắt điện toàn mạch điều khiển, động cơ dừng hoạt động. Muốn kết thúc quá trình làm việc ta ngắt AP

2.3. Thiết bị bảo vệ:

- Khi xảy ra quá tải, rơle nhiệt RN tác động, tiếp điểm thường đóng RN(2;1) mở ra ngắt mạch điều khiển, khi ngắn mạch Aptô mất tác động cắt điện toàn bộ mạch điện.

3. LẮP ĐẶT MẠCH ĐIỆN:

3.1. Quy trình lắp đặt mạch điện:

3.1.1. Lập bảng thông kê dụng cụ, vật tư, thiết bị

3.1.2. Chuẩn bị, kiểm tra dụng cụ, vật tư, thiết bị

3.1.3. Lắp đặt thiết bị

3.1.4. Vẽ sơ đồ đi dây

3.1.5. Lắp đặt mạch điện

3.2. Thực hành lắp đặt mạch điện:

Thực hiện qui trình 2.

4. VẬN HÀNH MẠCH ĐIỆN:

4.1. Kiểm tra trước khi vận hành:

+ Kiểm tra trực quan: công tắc, cầu chì, aptomat, công tắc tơ... không bị nghiêng, các đầu cốt không bị hở, dây động lực không bị chùng chéo lên nhau, không có thiết bị và dây điện thừa..., cầm mạch lên lắc không có thiết bị và dây điện bị bung ra. Mạch điện phải sạch sẽ, độc lập, các thiết bị điện phải ở trạng thái an toàn. Tất cả các điểm nối phải đảm bảo an toàn điện.

+ Dùng VOM kiểm tra nguội mạch điện khi tác động thử nút ấn ON1, ON2 xem có hiện tượng ngắn mạch không?

+ Đo thông mạch theo sơ đồ: để que đo giữa nút mở và tiếp điểm phụ thường mở của công tắc tơ phải thông.

+ Đặt que đo thông mạch vào đầu ra của công tắc tơ trước khi đấu vào động cơ: đo giữa hai pha bất kỳ không thấy thông mạch.

+ Kiểm tra động cơ: gồm có kiểm tra phần cơ và kiểm tra phần điện.

- Kiểm tra phần cơ:

* Rửa sạch vòng bi bằng xăng: Lau khô

* Kiểm tra: dùng tay xoay nhẹ, lắc ngang vòng bi

- Khi xoay thấy tiếng kêu lạo rạo to, lắc thấy gờ nhiều cần thay vòng bi khác .

- Nếu chưa gờ nhiều cho mỡ chịu nhiệt (2/3 ổ bi)

Chú ý: kiểm tra ngay tại ổ đỡ trên nắp hoặc trục động cơ, chỉ khi phải thay thế mới tháo vòng bi.

- Kiểm tra phần điện:

- Cách điện, dây buộc có bị đứt, nứt vỡ, bong không.

- Sơn cách điện có bị biến màu.

- Mùi cách điện già do bị nóng nhiều.

- Kiểm tra thông mạch: để riêng 6 đầu dây 3 pha dùng đồng hồ vạn năng hoặc bóng đèn tóc đo thông mạch AX _ BY _ CZ(không dùng bút điện nhiều khi cảm ứng thiếu chính xác).

- Kiểm tra cách điện: dùng đồng hồ Megaom hoặc bóng đèn tóc (không dùng đồng hồ vạn năng và bút điện vì thường quấn xong độ ẩm cuộn dây cao thiếu chính xác).

- Sau khi đã kiểm tra các điều kiện đã đảm bảo, căn cứ vào điện áp nguồn ta đấu dây Y hoặc Δ cho bộ dây động cơ .

- Nối nguồn chạy thử , nếu thấy động cơ chạy êm, cặp Ampe kim dòng không tải ổn định, đạt yêu cầu có thể tháo đưa sơn tẩm bộ dây.

+ Đấu mạch động lực và điều khiển với nguồn điện qua Áp tô mát ba pha bốn dây.

4.2. Vận hành mạch điện:

+ Đóng áp tô mát.

+ Kiểm tra điện nguồn vào mạch điện có đúng sơ đồ nguyên lý không?

+ Đầu nguồn vào mạch điều khiển và thao tác thử: ấn nút ấn ON1, thấy công tắc tơ 1 và 2 hút xuống, ấn nút ON2, thấy công tắc tơ 2 nhả ra và công tắc tơ 3 hút xuống, ấn nút OFF thấy các công tắc tơ nhả ra.

+ Đầu động cơ vào và chạy không tải: ấn nút ON1, động cơ chạy ở chế độ đầu Y, ấn nút ON2, động cơ chạy ở chế độ đầu Δ , ấn nút OFF để điều khiển động cơ dừng. Khi điều khiển động cơ chạy, dùng đồng hồ đo điện áp pha của động cơ để thấy rằng ở chế độ đầu sao thì điện áp là 380V, ở chế độ đầu Δ thì điện áp pha là 220V, dùng Ampe kim để đo dòng điện của động cơ ở chế độ đầu Y và Δ .

+ Thử tác động bảo vệ quá tải của mạch điện: tác động thử vào nút ấn phục hồi bằng tay của rơle nhiệt để xem mạch điều khiển có bị ngắt nguồn không.

+ Cắt áp tô mát nguồn ba pha.

+ Tháo mạch điện ra khỏi nguồn.

*** Các bước và cách thức thực hiện công việc:**

1. THIẾT BỊ, DỤNG CỤ, VẬT TƯ:

(Tính cho một ca thực hành gồm 20HSSV)

TT	Loại trang thiết bị	Số lượng
1	Áp tô mát 3 pha - 600V	20 cái
2	Công tắc tơ 3 pha – 380V-220V, 5A	60 cái
3	Động cơ 3 pha	5 cái
5	Rơle nhiệt 3 pha – 250V, 5A	20 cái
6	Bộ nút ấn kép	40 bộ
8	Đèn tín hiệu 220V - 6W	40 cái
9	Cọc đầu dây (4 đầu - 10A)	40 cái
10	Cọc đầu dây (8 đầu - 5A)	40 cái
11	Dây điện nhiều sợi $S = 1,5\text{mm}^2$	100 m
12	Đầu cốt U 3	200 cái
13	Đầu cốt U 4	600 cái
14	Băng dính cách điện	3 cuộn
15	Bảng điện lắp các thiết bị	20 cái
16	Dây thít loại nhỏ	100 cái
17	Đồng hồ vạn năng, Am pe kim, Dây nguồn, bút điện, kim điện, kim cặp cốt, kéo, tuốc nơ vít, vít các loại.....	20 bộ

2. QUI TRÌNH THỰC HIỆN:

STT	Tên các bước công việc	Thiết bị, dụng cụ, vật tư	Tiêu chuẩn thực hiện công việc	Lỗi thường gặp, cách khắc phục
-----	------------------------	---------------------------	--------------------------------	--------------------------------

1	Kiểm tra các thiết bị, vật tư	Áp tô mát 3 pha - 600V,5A công tắc tơ 3 pha – 380V-250V, 5A, role nhiệt 3 pha – 250V, 5A, bộ nút ấn kép, đèn tín hiệu 220V - 6W, cọc đấu dây (4 đầu - 10A), cọc đấu dây (8 đầu - 5A), đầu cốt U 3, đầu cốt U 4, dây điện nhiều sợi S = 1,5mm ² , băng dính cách điện, băng điện lắp các thiết bị, dây thít loại nhỏ, dây nguồn, bút điện, kìm điện, kìm cặp cốt, kéo, tuốc nơ vít, vít các loại.....	<ul style="list-style-type: none"> - Thực hiện đúng qui trình cụ thể đã học ở trên; các thiết bị vật tư ở trong tình trạng tốt; - Đảm bảo an toàn cho người và thiết bị 	<ul style="list-style-type: none"> - Kiểm tra chưa đầy đủ các thiết bị, vật tư; - Kiểm tra chưa hết các tính năng tác dụng của thiết bị, vật tư, dụng cụ
2	Lắp đặt các thiết bị lên bảng điện	Bảng điện lắp các thiết bị, Áp tô mát 3 pha - 600V,5A công tắc tơ 3 pha – 380V-250V, 5A, role nhiệt 3 pha – 250V, 5A, bộ nút ấn kép, đèn tín hiệu 220V - 6W, đèn tín hiệu 220V - 6W, cọc đấu dây (4 đầu - 10A), cọc đấu dây (8 đầu - 5A), kìm điện, kìm cặp cốt, kéo, tuốc nơ vít, vít các loại	<ul style="list-style-type: none"> - Bố trí các thiết bị cho hợp lý, đúng kỹ thuật trên bảng điện; - Đảm bảo an toàn cho người và thiết bị 	<ul style="list-style-type: none"> - Bố trí không cân đối,
3	Vẽ sơ đồ đi dây	Bút, giấy A4	<ul style="list-style-type: none"> - Sơ đồ đảm bảo dễ thực hiện, các nét vẽ không chông chéo. 	
4	Lắp đặt hệ thống điện lên bảng điện	Bảng điện hoàn chỉnh, Dây điện nhiều sợi S = 1,5mm ² , động cơ 3 pha 150W	<ul style="list-style-type: none"> - Đảm bảo đúng sơ đồ nguyên lý đã học ở trên 	Đấu nhầm dây...
5	Kiểm tra mạch điện	- Bảng điện đã lắp đặt hoàn chỉnh, đồng hồ vạn năng, bút điện, dây nguồn	<ul style="list-style-type: none"> - Đảm bảo đúng sơ đồ nguyên lý đã học ở 	<ul style="list-style-type: none"> - Không kiểm tra; - Kiểm tra không hết

			trên.	các thiết bị; - Không thử tác động trước để kiểm tra nguội mạch điện
6	Xông điện thao tác mạch, chạy thử, theo dõi các thông số	- Bảng điện đã lắp đặt hoàn chỉnh, đồng hồ vạn năng, bút điện, dây nguồn, nguồn điện ba pha bốn dây, Am pe kim...	- Đảm bảo đúng các bước đã học ở trên.	- Thao tác không đúng trình tự - Mạch không làm việc; - Mạch làm việc sai..
7	Đánh pan điển hình cho sinh viên thực hành sửa mạch	- Bảng điện đã lắp đặt hoàn chỉnh, đồng hồ vạn năng, bút điện, dây nguồn, nguồn điện ba pha bốn dây, Am pe kim...	- Đảm bảo an toàn điện; an toàn lạnh; an toàn cho thiết bị. - Phải thông báo số pan cho sinh viên	- Không sửa được pan; - Sửa không hết pan; - Sửa pan không đúng qui trình
8	Hoàn thiện mạch điện đã sửa pan về tình trạng tốt; tháo dỡ thiết bị khỏi mạch điện	- Bảng điện đã lắp đặt hoàn chỉnh, đồng hồ vạn năng, bút điện, dây nguồn, nguồn điện ba pha bốn dây, Am pe kim... - Tháo dỡ các thiết bị đưa về tình trạng ban đầu - Kiểm điện, kiểm cặp cốt, kéo, tuốc nơ vít, vít các loại	- Đảm bảo các thông số kỹ thuật; - Đảm bảo an toàn lao động và an toàn cho thiết bị	- Mạch điện không hoàn thiện được; - Không tháo lắp các thiết bị về tình trạng ban đầu
9	Vệ sinh công nghiệp	- Chổi quét nhà, hót rác - Tủ đựng thiết bị vật tư - Que lau nhà - Xà phòng lau sàn	- Xưởng thực hành sạch, ngăn nắp, an toàn	Xưởng không ngăn nắp, sạch sẽ..

*** Bài tập thực hành của học sinh, sinh viên:**

1. Chuẩn bị thiết bị, dụng cụ, vật tư.

2. Chia nhóm:

Mỗi nhóm có 1 SV thực hành trên một bảng điện,

3. Thực hiện qui trình.

*** Yêu cầu về đánh giá kết quả học tập:**

<i>Mục tiêu</i>	<i>Nội dung</i>	<i>Điểm</i>
<i>Kiến thức</i>	- Thuyết minh được nguyên lý làm việc của mạch điện - Trình bày quy trình lắp mạch điện theo sơ đồ nguyên lý	<i>4</i>
<i>Kỹ năng</i>	- Lắp đặt được mạch điện đúng quy trình, đảm bảo yêu cầu kỹ thuật, thời gian - Thao tác mạch điện đúng trình tự	<i>4</i>
<i>Thái độ</i>	- Cẩn thận, lắng nghe, ghi chép, từ tốn, thực hiện tốt vệ sinh công nghiệp, an toàn lao động.	<i>2</i>
<i>Tổng</i>		<i>10</i>

*** Ghi nhớ:**

1. Giải thích được mục đích của việc mở máy cho động cơ không đồng bộ ba pha bằng phương pháp đổi nối sao – tam giác thông qua bộ nút ấn (khóa liên động về cơ và điện)
2. Vẽ được mạch điện.

BÀI 15: MẠCH ĐIỆN ĐỔI NỐI SAO – TAM GIÁC CHO ĐỘNG CƠ KHÔNG ĐỒNG BỘ BA PHA, CÓ KHÔNG CHẾ THỜI GIAN KHỞI ĐỘNG CỦA ĐỘNG CƠ

Mã bài: MĐ14 - 15

Giới thiệu:

Ở bài này giới thiệu mở rộng thêm cho chúng ta về các mạch điện điều khiển mở máy động cơ không đồng bộ ba pha bằng phương pháp đổi nối sao tam giác, có không chế thời gian khởi động của động cơ bằng role thời gian.

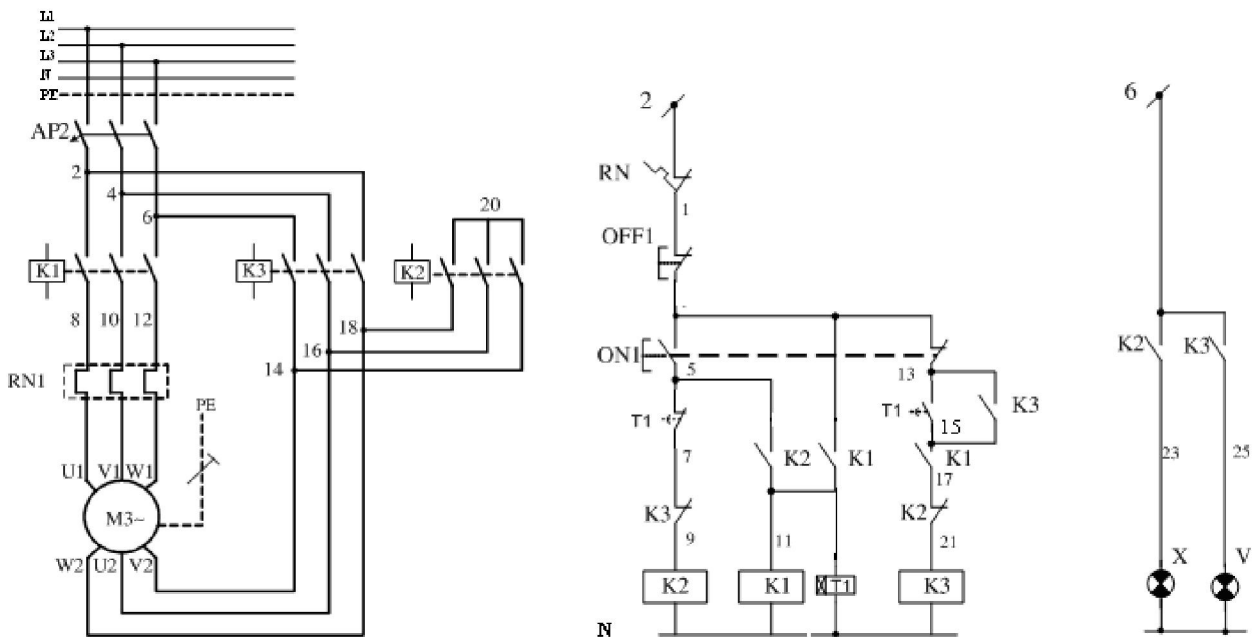
Mục tiêu:

- Giải thích được mục đích của việc đổi nối Sao - Tam giác của động cơ không đồng bộ ba pha;
- Thuyết minh được nguyên lý làm việc của mạch điện;
- Trình bày được quy trình lắp mạch điện theo sơ đồ nguyên lý;
- Lắp đặt được mạch điện đúng quy trình, đảm bảo yêu cầu kỹ thuật, thời gian;
- Sử dụng dụng cụ, thiết bị đo kiểm đúng kỹ thuật;
- Chăm thận, chính xác, nghiêm chỉnh thực hiện theo quy trình;
- Tuyệt đối an toàn.

Nội dung chính:

1. SƠ ĐỒ NGUYÊN LÝ CỦA MẠCH ĐIỆN:

1.1. Giới thiệu sơ đồ nguyên lý:



Mạch động lực

Mạch điều khiển

Hình 15.1. Mạch điện đổi nối sao – tam giác cho động cơ không đồng bộ ba pha, có không chế thời gian khởi động của động cơ.

Trang thiết bị trên sơ đồ:

* Mạch động lực gồm có:

M3: động cơ không đồng bộ roto lồng sóc 3 pha, 150W, Y/ Δ - 660/380V.

K1, K2, K3: công tắc tơ, dùng để cấp nguồn và điều khiển các động cơ mở máy sao – tam giác và làm việc, loại 3 pha, 380V, 5A.

AP2: áp tô mát dùng để bảo vệ ngắn mạch và cấp nguồn, loại 3 pha, 600V, 5A.

RN1: rơ le nhiệt dùng để bảo vệ quá tải cho động cơ, loại 3 pha, 400V, 5A.

* Mạch điều khiển gồm có:

Đèn báo X, V: báo trạng thái hoạt động của động cơ.

Nút ấn ON1, OFF1: nút ấn điều khiển động cơ, 1 pha, 220V, 5A.

T1: role thời gian, không chế thời gian mở máy của động cơ.

1.2. Ôn tập đổi nối Sao – Tam giác:

- Trong bài thực hành có Ud nguồn = 380V, động cơ 2 có thông số điện áp 660/380V - Y/ Δ , ta có thể sử dụng phương pháp trên. Với động cơ 1 có thông số điện áp 380/220V - Y/ Δ , với nguồn lưới hiện nay ở Việt Nam đang là 380/220V nên để có Ud = 220V, ta phải sử dụng MBA tự ngẫu 3 pha để giảm điện áp lưới từ 380V xuống 220V.

2. NGUYÊN LÝ LÀM VIỆC CỦA MẠCH ĐIỆN:

2.1. Mở máy:

- Cấp nguồn cho mạch điện: Đóng AP

- Ấn ON1 (3;5) → Công tắc tơ K2 (9;N) có điện, tiếp điểm thường mở K2 (5;11), (6;23) đóng lại, đèn xanh sáng, tiếp điểm thường đóng K2 (17;21) mở ra khoá chéo sự làm việc của K3 khi đó các tiếp điểm mạch động lực K2 (14;20), (16;20), (18;20) đóng chụm Y cho bộ dây Stato động cơ M. Đồng thời CTT K1 (11;N) có điện, tiếp điểm thường mở K1(3;11) đóng lại duy trì, tiếp điểm thường mở K1 (15;17) đóng chuẩn bị cấp nguồn cho CTT K3 (21;N), các tiếp điểm K1 (2;8), (4;10), (6;12) trên mạch động lực đóng lại cấp nguồn cho động cơ M khởi động ở chế độ nối Y bộ dây. Cuộn dây role thời gian T1 cũng được cấp điện.

- Sau thời gian chỉnh định của role thời gian, tiếp điểm thường đóng mở chậm của T1 (5;7) mở ra CTT K2 (9;N) mất điện các tiếp điểm thường mở K2(5;11), (6;23) mở ra, tiếp điểm thường đóng K2 (17;21) đóng lại, đồng thời tiếp điểm thường mở đóng chậm của role thời gian T1(13;17) đóng lại → Công tắc tơ K3 (21;N) có điện, tiếp điểm thường mở K3 (13;15) đóng lại duy trì, tiếp điểm K3 (6;25) đóng (Đèn vàng sáng). Đồng thời các tiếp điểm mạch động lực K3 (2;18), (4;16), (6;14) đóng đổi nối bộ dây Stato động cơ M3 sang làm việc ở chế độ nối Δ . Kết thúc quá trình mở máy.

2.2. Dừng máy:

- Muốn dừng máy ấn OFF1 (1;3) ngắt điện toàn mạch điều khiển, động cơ dừng hoạt động. Muốn kết thúc quá trình làm việc ta ngắt AP.

2.3. Thiết bị bảo vệ:

- Khi xảy ra quá tải, rơle nhiệt RN tác động, tiếp điểm thường đóng RN(2 ;1) mở ra ngắt mạch điều khiển, khi ngắn mạch Aptô mát tác động cắt điện toàn bộ mạch điện.

3. LẮP ĐẶT MẠCH ĐIỆN:

3.1. Quy trình lắp đặt mạch điện:

- 3.1.1. Lập bảng thống kê dụng cụ, vật tư, thiết bị
- 3.1.2. Chuẩn bị, kiểm tra dụng cụ, vật tư, thiết bị
- 3.1.3. Lắp đặt thiết bị
- 3.1.4. Vẽ sơ đồ đi dây
- 3.1.5. Lắp đặt mạch điện

3.2. Thực hành lắp đặt mạch điện:

Thực hiện qui trình 2.

4. VẬN HÀNH MẠCH ĐIỆN:

4.1. Kiểm tra trước khi vận hành:

+ Kiểm tra trực quan: công tắc, cầu chì, aptomat, công tắc tơ... không bị nghiêng, các đầu cốt không bị hở, dây động lực không bị chùng chéo lên nhau, không có thiết bị và dây điện thừa..., cầm mạch lên lắc không có thiết bị và dây điện bị bung ra. Mạch điện phải sạch sẽ, độc lập, các thiết bị điện phải ở trạng thái an toàn. Tất cả các điểm nối phải đảm bảo an toàn điện.

+ Dùng VOM kiểm tra nguội mạch điện khi tác động thử nút ấn ON1 xem có hiện tượng ngắn mạch không?

+ Đo thông mạch theo sơ đồ: để que đo giữa nút mở và tiếp điểm phụ thường mở của công tắc tơ phải thông.

+ Đặt que đo thông mạch vào đầu ra của công tắc tơ trước khi đấu vào động cơ: đo giữa hai pha bất kỳ không thấy thông mạch.

+ Kiểm tra động cơ: gồm có kiểm tra phần cơ và kiểm tra phần điện.

- Kiểm tra phần cơ:

* Rửa sạch vòng bi bằng xăng: Lau khô

* Kiểm tra: dùng tay xoay nhẹ, lắc ngang vòng bi

- Khi xoay thấy tiếng kêu lạo rạo to, lắc thấy gờ nhiều cần thay vòng bi khác .

- Nếu chưa gờ nhiều cho mỡ chịu nhiệt (2/3 ổ bi)

Chú ý : kiểm tra ngay tại ổ đỡ trên nắp hoặc trục động cơ, chỉ khi phải thay thế mới tháo vòng bi.

- Kiểm tra phần điện:

- Cách điện, dây buộc có bị đứt, nứt vỡ, bong không.

- Sơn cách điện có bị biến màu.

- Mùi cách điện già do bị nóng nhiều.

- Kiểm tra thông mạch: để riêng 6 đầu dây 3 pha dùng đồng hồ vạn năng hoặc bóng đèn tóc đo thông mạch AX _ BY _ CZ(không dùng bút điện nhiều khi cảm ứng thiếu chính xác).

- Kiểm tra cách điện: dùng đồng hồ Megaom hoặc bóng đèn tóc (không dùng đồng hồ vạn năng và bút điện vì thường quấn xong độ ẩm cuộn dây cao thiếu chính xác).

- Sau khi đã kiểm tra các điều kiện đã đảm bảo, căn cứ vào điện áp nguồn ta đấu dây Y hoặc Δ cho bộ dây động cơ .

- Nối nguồn chạy thử , nếu thấy động cơ chạy êm, cặp Ampe kim dòng không tải ổn định, đạt yêu cầu có thể tháo đưa sơn tẩm bộ dây.

+ Đấu mạch động lực và điều khiển với nguồn điện qua Áp tô mát ba pha bốn dây.

4.2. Vận hành mạch điện:

+ Đóng áp tô mát.

+ Kiểm tra điện nguồn vào mạch điện có đúng sơ đồ nguyên lý không?

+ Đấu nguồn vào mạch điều khiển và thao tác thử: ấn nút ấn ON1, thấy công tắc tơ 1 và 2 hút xuống, sau thời gian đặt thấy công tắc tơ 2 nhả ra và công tắc tơ 3 hút xuống, ấn nút OFF thấy các công tắc tơ nhả ra.

+ Đấu động cơ vào và chạy không tải: ấn nút ON1, động cơ chạy ở chế độ đấu Y, sau thời gian đặt động cơ chạy ở chế độ đấu Δ , ấn nút OFF để điều khiển động cơ dừng. Khi điều khiển động cơ chạy, dùng đồng hồ đo điện áp pha của động cơ để thấy rằng ở chế độ đấu sao thì điện áp là 380V, ở chế độ đấu Δ thì điện áp pha là 220V, dùng Ampe kim để đo dòng điện của động cơ ở chế độ đấu Y và Δ .

+ Thử tác động bảo vệ quá tải của mạch điện: tác động thử vào nút ấn phục hồi bằng tay của rơle nhiệt để xem mạch điều khiển có bị ngắt nguồn không.

+ Cắt áp tô mát nguồn ba pha.

+ Tháo mạch điện ra khỏi nguồn.

* Các bước và cách thức thực hiện công việc:

1. THIẾT BỊ, DỤNG CỤ, VẬT TƯ:

(Tính cho một ca thực hành gồm 20HSSV)

TT	Loại trang thiết bị	Số lượng
1	Áp tô mát 3 pha - 600V	20 cái
2	Công tắc tơ 3 pha – 380V-220V, 5A	60 cái
3	Động cơ 3 pha	5 cái
4	Role nhiệt 3 pha – 250V, 5 ^a	20 cái
5	Role thời gian loại 11 chân, 220V	20 cái
6	Bộ nút ấn kép	40 bộ
8	Đèn tín hiệu 220V - 6W	40 cái

9	Cọc đầu dây (4 đầu - 10A)	40 cái
10	Cọc đầu dây (8 đầu - 5A)	40 cái
11	Dây điện nhiều sợi S = 1,5mm ²	100 m
12	Đầu cốt U 3	200 cái
13	Đầu cốt U 4	600 cái
14	Băng dính cách điện	3 cuộn
15	Bảng điện lắp các thiết bị	20 cái
16	Dây thít loại nhỏ	100 cái
17	Đồng hồ vạn năng, Am pe kim, Dây nguồn, bút điện, kìm điện, kìm cặp cốt, kéo, tuốc nơ vít, vít các loại.....	20 bộ

2. QUI TRÌNH THỰC HIỆN:

<i>STT</i>	<i>Tên các bước công việc</i>	<i>Thiết bị, dụng cụ, vật tư</i>	<i>Tiêu chuẩn thực hiện công việc</i>	<i>Lỗi thường gặp, cách khắc phục</i>
1	Kiểm tra các thiết bị, vật tư	Áp tô mát 3 pha - 600V, 5A công tắc tơ 3 pha – 380V- 250V, 5A, rơle nhiệt 3 pha – 250V, 5A, rơle thời gian loại 11 chân, 220V, bộ nút ấn kép, đèn tín hiệu 220V - 6W, cọc đầu dây (4 đầu - 10A), cọc đầu dây (8 đầu - 5A), đầu cốt U 3, đầu cốt U 4, dây điện nhiều sợi S = 1,5mm ² , băng dính cách điện, bảng điện lắp các thiết bị, dây thít loại nhỏ, dây nguồn, bút điện, kìm điện, kìm cặp cốt, kéo, tuốc nơ vít, vít các loại.....	- Thực hiện đúng qui trình cụ thể đã học ở trên; các thiết bị vật tư ở trong tình trạng tốt; - Đảm bảo an toàn cho người và thiết bị	- Kiểm tra chưa đầy đủ các thiết bị, vật tư; - Kiểm tra chưa hết các tính năng tác dụng của thiết bị, vật tư, dụng cụ
2	Lắp đặt các thiết bị lên bảng điện	Bảng điện lắp các thiết bị, Áp tô mát 3 pha - 600V, 5A công tắc tơ 3 pha – 380V- 250V, 5A, rơle nhiệt 3 pha – 250V, 5A, rơle thời gian loại 11 chân, 220V, bộ nút ấn kép, đèn tín hiệu 220V - 6W, đèn tín hiệu 220V -	- Bố trí các thiết bị cho hợp lý, đúng kỹ thuật trên bảng điện; - Đảm bảo an toàn cho người và	- Bố trí không cân đối,

		6W, cọc đầu dây (4 đầu - 10A), cọc đầu dây (8 đầu - 5A), kìm điện, kìm cặp cốt, kéo, tuốc nơ vít, vít các loại	thiết bị	
3	Vẽ sơ đồ đi dây	Bút, giấy A4	- Sơ đồ đảm bảo dễ thực hiện, các nét vẽ không chông chéo.	
4	Lắp đặt hệ thống điện lên bảng điện	Bảng điện hoàn chỉnh, Dây điện nhiều sợi $S = 1,5\text{mm}^2$, động cơ 3 pha 150W	- Đảm bảo đúng sơ đồ nguyên lý đã học ở trên	Đầu nhằm dây...
5	Kiểm tra mạch điện	- Bảng điện đã lắp đặt hoàn chỉnh, đồng hồ vạn năng, bút điện, dây nguồn	- Đảm bảo đúng sơ đồ nguyên lý đã học ở trên.	- Không kiểm tra; - Kiểm tra không hết các thiết bị; - Không thử tác động trước để kiểm tra nguội mạch điện
6	Xông điện thao tác mạch, chạy thử, theo dõi các thông số	- Bảng điện đã lắp đặt hoàn chỉnh, đồng hồ vạn năng, bút điện, dây nguồn, nguồn điện ba pha bốn dây, Am pe kìm...	- Đảm bảo đúng các bước đã học ở trên.	- Thao tác không đúng trình tự - Mạch không làm việc; - Mạch làm việc sai..
7	Đánh pan điện hình cho sinh viên thực hành sửa mạch	- Bảng điện đã lắp đặt hoàn chỉnh, đồng hồ vạn năng, bút điện, dây nguồn, nguồn điện ba pha bốn dây, Am pe kìm...	- Đảm bảo an toàn điện; an toàn lạnh; an toàn cho thiết bị. - Phải thông	- Không sửa được pan; - Sửa không hết pan; - Sửa pan không đúng

			báo số pan cho sinh viên	qui trình
8	Hoàn thiện mạch điện đã sửa pan về tình trạng tốt; tháo dỡ thiết bị khỏi mạch điện	<ul style="list-style-type: none"> - Bảng điện đã lắp đặt hoàn chỉnh, đồng hồ vạn năng, bút điện, dây nguồn, nguồn điện ba pha bốn dây, Am pe kim... - Tháo dỡ các thiết bị đưa về tình trạng ban đầu - Kim điện, kim cặp cốt, kéo, tuốc nơ vít, vít các loại 	<ul style="list-style-type: none"> - Đảm bảo các thông số kỹ thuật; - Đảm bảo an toàn lao động và an toàn cho thiết bị 	<ul style="list-style-type: none"> - Mạch điện không hoàn thiện được; - Không tháo lắp các thiết bị về tình trạng ban đầu
9	Vệ sinh công nghiệp	<ul style="list-style-type: none"> - Chổi quét nhà, hót rác - Tủ đựng thiết bị vật tư - Que lau nhà - Xà phòng lau sàn 	<ul style="list-style-type: none"> - Xưởng thực hành sạch, ngăn nắp, an toàn 	Xưởng không ngăn nắp, sạch sẽ..

*** Bài tập thực hành của học sinh, sinh viên:**

1. Chuẩn bị thiết bị, dụng cụ, vật tư.

2. Chia nhóm:

Mỗi nhóm có 1 SV thực hành trên một bảng điện,

3. Thực hiện qui trình.

*** Yêu cầu về đánh giá kết quả học tập:**

Mục tiêu	Nội dung	Điểm
Kiến thức	<ul style="list-style-type: none"> - Thuyết minh được nguyên lý làm việc của mạch điện - Trình bày quy trình lắp mạch điện theo sơ đồ nguyên lý 	4
Kỹ năng	<ul style="list-style-type: none"> - Lắp đặt được mạch điện đúng quy trình, đảm bảo yêu cầu kỹ thuật, thời gian - Thao tác mạch điện đúng trình tự 	4
Thái độ	<ul style="list-style-type: none"> - Cẩn thận, lắng nghe, ghi chép, từ tốn, thực hiện tốt vệ sinh công nghiệp, an toàn lao động. 	2
Tổng		10

*** Ghi nhớ:**

1. Giải thích được mục đích của việc mở máy cho động cơ không đồng bộ ba pha bằng phương pháp đổi nối sao – tam giác thông qua role thời gian để khống chế thời gian khởi động của động cơ một cách tự động.

2. Vẽ được mạch điện.

BÀI 16: MẠCH ĐIỆN ĐỔI NỐI SAO – TAM GIÁC CHO ĐỘNG CƠ KHÔNG ĐỒNG BỘ BA PHA, CÓ KHỐNG CHẾ THỜI GIAN KHỞI ĐỘNG VÀ LÀM VIỆC CỦA ĐỘNG CƠ

Mã bài: MD14 - 16

Giới thiệu:

Ở bài này giới thiệu mở rộng thêm cho chúng ta về các mạch điện điều khiển mở máy động cơ không đồng bộ ba pha bằng phương pháp đổi nối sao tam giác, có khống chế thời gian khởi động và làm việc của động cơ bằng role thời gian.

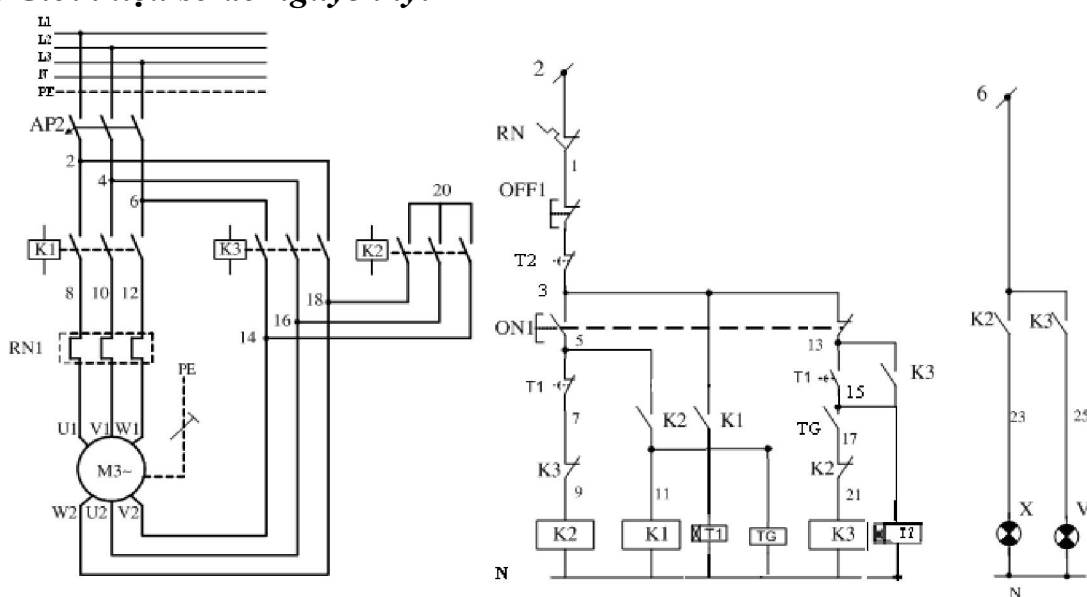
Mục tiêu:

- Giải thích được mục đích của việc đổi nối sao - tam giác của động cơ không đồng bộ ba pha có sử dụng rơ le trung gian;
- Phân biệt được các loại rơ le trung gian;
- Giải thích được quá trình tự động của việc đổi nối sao - tam giác;
- Thuyết minh được nguyên lý làm việc của mạch điện;
- Trình bày được quy trình lắp mạch điện theo sơ đồ nguyên lý;
- Lắp đặt được mạch điện đúng quy trình, đảm bảo yêu cầu kỹ thuật, thời gian;
- Sử dụng dụng cụ, thiết bị đo kiểm đúng kỹ thuật;
- Chăm thận, chính xác, nghiêm chỉnh thực hiện theo quy trình;
- Tuyệt đối an toàn.

Nội dung chính:

1. SƠ ĐỒ NGUYÊN LÝ CỦA MẠCH ĐIỆN:

1.1. Giới thiệu sơ đồ nguyên lý:



Mạch động lực

Mạch điều khiển

Hình 15.1. Mạch điện đổi nối sao – tam giác cho động cơ không đồng bộ ba pha, có khống chế thời gian khởi động và làm việc của động cơ.

Trang thiết bị trên sơ đồ gồm có:

* Mạch động lực gồm có:

M3: động cơ không đồng bộ roto lồng sóc 3 pha, 150W, Y/ Δ -660/380V.

K1, K2, K3: công tắc tơ, dùng để cấp nguồn và điều khiển các động cơ mở máy sao – tam giác và làm việc, loại 3 pha, 380V, 5A.

AP2: aptomat dùng để bảo vệ ngăn mạch và cấp nguồn, loại 3 pha, 600V, 5A.

RN1: rơ le nhiệt dùng để bảo vệ quá tải cho động cơ, loại 3 pha, 400V, 5A.

* Mạch điều khiển gồm có:

Đèn báo X, V: báo trạng thái hoạt động của động cơ.

Nút ấn ON, OFF: nút ấn điều khiển động cơ, 1 pha, 220V, 5A.

T1, T2: role thời gian, khống chế thời gian mở máy và làm việc của động cơ.

TG: role trung gian, khống chế và tăng số đầu nối cho động cơ khi khởi động sao – tam giác.

1.2. Phân biệt các loại Role trung gian:

- Theo số lượng tiếp điểm: loại có một cặp tiếp điểm thường đóng – thường mở SPDT, hai cặp tiếp điểm thường đóng và hai cặp tiếp điểm thường mở DPDT..

- Theo số chân: Ngoài ra, rơ le lắp trong tủ điều khiển thường được đặt trên các đế chân ra. Tùy theo số lượng chân ra, ta có các kiểu đế chân khác nhau: đế 8 chân, đế 11 chân..

2. NGUYÊN LÝ LÀM VIỆC CỦA MẠCH ĐIỆN:

2.1. Mở máy:

- Cấp nguồn cho mạch điện: Đóng AP

- Ấn ON1 (3;5) → Công tắc tơ K2 (9;N) có điện, tiếp điểm thường mở K2 (5;11), (6;23) đóng lại, đèn xanh sáng, tiếp điểm thường đóng K2 (17;21) mở ra khoá chéo sự làm việc của K3 khi đó các tiếp điểm mạch động lực K2 (14;20), (16;20), (18;20) đóng chụm Y cho bộ dây Stato động cơ M. Đồng thời CTT K1 (11;N) có điện, tiếp điểm thường mở K1 (3;11) đóng lại duy trì, tiếp điểm thường mở K1 (15;17) đóng chuẩn bị cấp nguồn cho CTT K3 (21;N), các tiếp điểm K1 (2;8), (4;10), (6;12) trên mạch động lực đóng lại cấp nguồn cho động cơ M khởi động ở chế độ nối Y bộ dây. Đồng thời role trung gian TG có điện, tiếp điểm thường mở TG (15;17) đóng chuẩn bị cấp nguồn cho CTT K3 (21;N). Cuộn dây role thời gian T1 cũng được cấp điện.

- Sau thời gian chỉnh định của role thời gian, tiếp điểm thường đóng mở chậm của T1 (5;7) mở ra CTT K2 (9;N) mất điện các tiếp điểm thường mở K2 (5;11), (6;23) mở ra, tiếp điểm thường đóng K2 (17;21) đóng lại, đồng thời tiếp điểm thường mở đóng chậm của role thời gian T1 (13;17) đóng lại → Công tắc tơ K3 (21;N) có điện, tiếp điểm thường mở K3 (13;15) đóng lại duy trì, tiếp

điểm K3 (6;25) đóng (Đèn vàng sáng). Đồng thời các tiếp điểm mạch động lực K3 (2;18), (4;16), (6;14) đóng đôi nối bộ dây Stato động cơ M sang làm việc ở chế độ nối Δ . Kết thúc quá trình mở máy. Khi cuộn dây công tắc tơ K3 (21;N) có điện, role thời gian T2 cũng được cấp nguồn.

- Sau thời gian chỉnh định của role thời gian T2, tiếp điểm thường đóng mở chậm T2(1;3) mở ra, các cuộn dây mất điện, động cơ dừng hoạt động. Kết thúc quá trình làm việc.

2.2. Dừng máy:

- Muốn dừng máy ấn OFF1 (1;3) ngắt điện toàn mạch điều khiển, động cơ dừng hoạt động. Muốn kết thúc quá trình làm việc ta ngắt AP

2.3. Thiết bị bảo vệ:

- Khi xảy ra quá tải, role nhiệt RN tác động, tiếp điểm thường đóng RN(2 ;1) mở ra ngắt mạch điều khiển

- Khi có sự cố ngắn mạch AP tác động, cắt điện toàn bộ hệ thống.

3. LẮP ĐẶT MẠCH ĐIỆN:

3.1. Quy trình lắp đặt mạch điện:

3.1.1. Lập bảng thống kê dụng cụ, vật tư, thiết bị

3.1.2. Chuẩn bị, kiểm tra dụng cụ, vật tư, thiết bị

3.1.3. Lắp đặt thiết bị

3.1.4. Vẽ sơ đồ đi dây

3.1.5. Lắp đặt mạch điện

3.2. Thực hành lắp đặt mạch điện:

Thực hiện qui trình 2.

4. VẬN HÀNH MẠCH ĐIỆN:

4.1. Kiểm tra trước khi vận hành:

+ Kiểm tra trực quan: công tắc, cầu chì, aptomat, công tắc tơ... không bị nghiêng, các đầu cốt không bị hở, dây động lực không bị chùng chéo lên nhau, không có thiết bị và dây điện thừa..., cầm mạch lên lắc không có thiết bị và dây điện bị bung ra. Mạch điện phải sạch sẽ, độc lập, các thiết bị điện phải ở trạng thái an toàn. Tất cả các điểm nối phải đảm bảo an toàn điện.

+ Dùng VOM kiểm tra nguội mạch điện khi tác động thử nút ấn ON1 xem có hiện tượng ngắn mạch không?

+ Đo thông mạch theo sơ đồ: để que đo giữa nút mở và tiếp điểm phụ thường mở của công tắc tơ phải thông.

+ Đặt que đo thông mạch vào đầu ra của công tắc tơ trước khi đấu vào động cơ: đo giữa hai pha bất kỳ không thấy thông mạch.

+ Kiểm tra động cơ: gồm có kiểm tra phần cơ và kiểm tra phần điện.

- Kiểm tra phần cơ:

* Rửa sạch vòng bi bằng xăng: Lau khô

* Kiểm tra: dùng tay xoay nhẹ, lắc ngang vòng bi

- Khi xoay thấy tiếng kêu lạo rạo to, lắc thấy gio nhiều cần thay vòng bi khác .

- Nếu chưa gio nhiều cho mỡ chịu nhiệt (2/3 ổ bi)

Chú ý : kiểm tra ngay tại ổ đỡ trên nắp hoặc trục động cơ, chỉ khi phải thay thế mới tháo vòng bi.

- Kiểm tra phần điện:

- Cách điện, dây buộc có bị đứt, nứt vỡ, bong không.

- Sơn cách điện có bị biến màu.

- Mùi cách điện già do bị nóng nhiều.

- Kiểm tra thông mạch: để riêng 6 đầu dây 3 pha dùng đồng hồ vạn năng hoặc bóng đèn tóc đo thông mạch AX _ BY _ CZ(không dùng bút điện nhiều khi cảm ứng thiếu chính xác).

- Kiểm tra cách điện: dùng đồng hồ Megaom hoặc bóng đèn tóc (không dùng đồng hồ vạn năng và bút điện vì thường quán xong độ ẩm cuộn dây cao thiếu chính xác).

- Sau khi đã kiểm tra các điều kiện đã đảm bảo, căn cứ vào điện áp nguồn ta đấu dây Y hoặc Δ cho bộ dây động cơ .

- Nối nguồn chạy thử , nếu thấy động cơ chạy êm, cặp Ampe kim dòng không tải ổn định, đạt yêu cầu có thể tháo đưa sơn tẩm bộ dây.

+ Đấu mạch động lực và điều khiển với nguồn điện qua Áp tô mát ba pha bốn dây.

4.2. Vận hành mạch điện:

+ Đóng áp tô mát.

+ Kiểm tra điện nguồn vào mạch điện có đúng sơ đồ nguyên lý không?

+ Đấu nguồn vào mạch điều khiển và thao tác thử: ấn nút ấn ON1, thấy công tắc tơ 1 và 2 hút xuống, sau thời gian đặt thấy công tắc tơ 2 nhả ra và công tắc tơ 3 hút xuống, sau thời gian đặt các công tắc tơ đều nhả ra hoặc ấn nút OFF thấy các công tắc tơ nhả ra.

+ Đấu động cơ vào và chạy không tải: ấn nút ON1, động cơ chạy ở chế độ đấu Y, sau thời gian đặt động cơ chạy ở chế độ đấu Δ , sau một thời gian đặt tiếp theo hoặc ấn nút OFF để điều khiển động cơ dừng. Khi điều khiển động cơ chạy, dùng đồng hồ đo điện áp pha của động cơ để thấy rằng ở chế độ đấu sao thì điện áp là 380V, ở chế độ đấu Δ thì điện áp pha là 220V, dùng Ampe kim để đo dòng điện của động cơ ở chế độ đấu Y và Δ .

+ Thử tác động bảo vệ quá tải của mạch điện: tác động thử vào nút ấn phục hồi bằng tay của rơle nhiệt để xem mạch điều khiển có bị ngắt nguồn không.

+ Cắt áp tô mát nguồn ba pha.

+ Tháo mạch điện ra khỏi nguồn.

*** Các bước và cách thức thực hiện công việc:**

1. THIẾT BỊ, DỤNG CỤ, VẬT TƯ:

(Tính cho một ca thực hành gồm 20HSSV)

TT	Loại trang thiết bị	Số lượng
1	Áp tô mát 3 pha - 600V	20 cái
2	Công tắc tơ 3 pha – 380V-220V, 5A	60 cái
3	Động cơ 3 pha	5 cái
4	Role nhiệt 3 pha – 250V, 5 ^a	20 cái
5	Role thời gian loại 11 chân, 220V	40 cái
6	Role trung gian loại 11 chân, 220V	20 cái
8	Bộ nút ấn kép	40 bộ
9	Đèn tín hiệu 220V - 6W	40 cái
10	Cọc đấu dây (4 đầu - 10A)	40 cái
11	Cọc đấu dây (8 đầu - 5A)	40 cái
12	Dây điện nhiều sợi S = 1,5mm ²	100 m
13	Đầu cốt U 3	200 cái
14	Đầu cốt U 4	600 cái
15	Băng dính cách điện	3 cuộn
16	Bảng điện lắp các thiết bị	20 cái
17	Dây thít loại nhỏ	100 cái
18	Đồng hồ vạn năng, Am pe kim, Dây nguồn, bút điện, kim điện, kim cặp cốt, kéo, tuốc nơ vít, vít các loại.....	20 bộ

2. QUI TRÌNH THỰC HIỆN:

STT	Tên các bước công việc	Thiết bị, dụng cụ, vật tư	Tiêu chuẩn thực hiện công việc	Lỗi thường gặp, cách khắc phục
1	Kiểm tra các thiết bị, vật tư	Áp tô mát 3 pha - 600V, 5A công tắc tơ 3 pha – 380V-250V, 5A, role nhiệt 3 pha – 250V, 5A, role thời gian loại 11 chân, 220V, role trung gian loại 11 chân, 220V, bộ nút ấn kép, đèn tín hiệu 220V - 6W, cọc đấu dây (4 đầu - 10A), cọc đấu dây (8 đầu - 5A), đầu cốt U 3, Đầu cốt U 4, dây điện nhiều sợi S = 1,5mm ² , băng dính cách	- Thực hiện đúng qui trình cụ thể đã học ở trên; các thiết bị vật tư ở trong tình trạng tốt; - Đảm bảo an toàn cho người và thiết bị	- Kiểm tra chưa đầy đủ các thiết bị, vật tư; - Kiểm tra chưa hết các tính năng tác dụng của thiết bị, vật tư, dụng cụ

		điện, bảng điện lắp các thiết bị, dây thít loại nhỏ, dây nguồn, bút điện, kìm điện, kìm cặp cốt, kéo, tuốc nơ vít, vít các loại.....		
2	Lắp đặt các thiết bị lên bảng điện	Bảng điện lắp các thiết bị, Áp tô mát 3 pha - 600V, 5A công tắc tơ 3 pha – 380V-250V, 5A, role nhiệt 3 pha – 250V, 5 ^a , role thời gian loại 11 chân – 250V, role trung gian loại 11 chân, 220V, bộ nút ấn kép, đèn tín hiệu 220V - 6W, đèn tín hiệu 220V - 6W, cọc đấu dây (4 đầu - 10A), cọc đấu dây (8 đầu - 5A), kìm điện, kìm cặp cốt, kéo, tuốc nơ vít, vít các loại	- Bố trí các thiết bị cho hợp lý, đúng kỹ thuật trên bảng điện; - Đảm bảo an toàn cho người và thiết bị	- Bố trí không cân đối,
3	Vẽ sơ đồ đi dây	Bút, giấy A4	- Sơ đồ đảm bảo dễ thực hiện, các nét vẽ không chồng chéo.	
4	Lắp đặt hệ thống điện lên bảng điện	Bảng điện hoàn chỉnh, Dây điện nhiều sợi S = 1,5mm ² , động cơ 3 pha 150W	- Đảm bảo đúng sơ đồ nguyên lý đã học ở trên	Đầu nhâm dây...
5	Kiểm tra mạch điện	- Bảng điện đã lắp đặt hoàn chỉnh, đồng hồ vạn năng, bút điện, dây nguồn	- Đảm bảo đúng sơ đồ nguyên lý đã học ở trên.	- Không kiểm tra; - Kiểm tra không hết các thiết bị; - Không thử tác động trước để kiểm tra nguội mạch điện

6	Xông điện thao tác mạch, chạy thử, theo dõi các thông số	- Bảng điện đã lắp đặt hoàn chỉnh, đồng hồ vạn năng, bút điện, dây nguồn, nguồn điện ba pha bốn dây, Am pe kim...	- Đảm bảo đúng các bước đã học ở trên.	- Thao tác không đúng trình tự - Mạch không làm việc; - Mạch làm việc sai..
7	Đánh pan điện hình cho sinh viên thực hành sửa mạch	- Bảng điện đã lắp đặt hoàn chỉnh, đồng hồ vạn năng, bút điện, dây nguồn, nguồn điện ba pha bốn dây, Am pe kim...	- Đảm bảo an toàn điện; an toàn lạnh; an toàn cho thiết bị. - Phải thông báo số pan cho sinh viên	- Không sửa được pan; - Sửa không hết pan; - Sửa pan không đúng qui trình
8	Hoàn thiện mạch điện đã sửa pan về tình trạng tốt; tháo dỡ thiết bị khỏi mạch điện	- Bảng điện đã lắp đặt hoàn chỉnh, đồng hồ vạn năng, bút điện, dây nguồn, nguồn điện ba pha bốn dây, Am pe kim... - Tháo dỡ các thiết bị đưa về tình trạng ban đầu - Kim điện, kim cặp cốt, kéo, tuốc nơ vít, vít các loại	- Đảm bảo các thông số kỹ thuật; - Đảm bảo an toàn lao động và an toàn cho thiết bị	- Mạch điện không hoàn thiện được; - Không tháo lắp các thiết bị về tình trạng ban đầu
9	Vệ sinh công nghiệp	- Chổi quét nhà, hót rác - Tủ đựng thiết bị vật tư - Que lau nhà - Xà phòng lau sàn	- Xưởng thực hành sạch, ngăn nắp, an toàn	Xưởng không ngăn nắp, sạch sẽ..

*** Bài tập thực hành của học sinh, sinh viên:**

1. Chuẩn bị thiết bị, dụng cụ, vật tư.

2. Chia nhóm:

Mỗi nhóm có 1 SV thực hành trên một bảng điện,

3. Thực hiện qui trình.

*** Yêu cầu về đánh giá kết quả học tập:**

Mục tiêu	Nội dung	Điểm
----------	----------	------

<i>Kiến thức</i>	- Thuyết minh được nguyên lý làm việc của mạch điện - Trình bày quy trình lắp mạch điện theo sơ đồ nguyên lý	<i>4</i>
<i>Kỹ năng</i>	- Lắp đặt được mạch điện đúng quy trình, đảm bảo yêu cầu kỹ thuật, thời gian - Thao tác mạch điện đúng trình tự	<i>4</i>
<i>Thái độ</i>	- Chăm thận, lắng nghe, ghi chép, từ tốn, thực hiện tốt vệ sinh công nghiệp, an toàn lao động.	<i>2</i>
<i>Tổng</i>		<i>10</i>

*** Ghi nhớ:**

1. Giải thích được mục đích của việc mở máy cho động cơ không đồng bộ ba pha bằng phương pháp đổi nối sao – tam giác thông qua role thời gian và role trung gian để khống chế thời gian khởi động và làm việc của động cơ một cách tự động.

2. Vẽ được mạch điện.

BÀI 17: MẠCH ĐIỆN BẢO VỆ ĐỘNG CƠ BA PHA DÙNG THERMISTOR

Mã bài: MĐ14 - 17

Mục tiêu:

Giải thích được mục đích của việc bảo vệ động cơ máy nén ba pha dùng Thermistor

Thuyết minh được nguyên lý làm việc của mạch điện

Trình bày được quy trình lắp mạch điện theo sơ đồ nguyên lý

Lắp đặt được mạch điện đúng quy trình, đảm bảo yêu cầu kỹ thuật, thời gian

Sử dụng dụng cụ, thiết bị đo kiểm đúng kỹ thuật

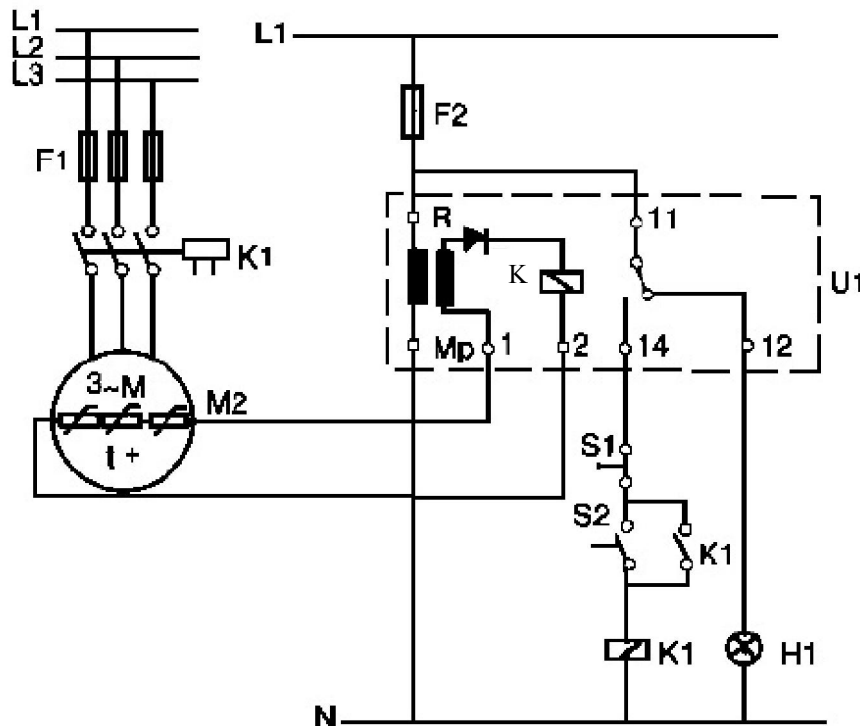
Cẩn thận, chính xác, nghiêm chỉnh thực hiện theo quy trình

Tuyệt đối an toàn.

Nội dung chính:

1. SƠ ĐỒ NGUYÊN LÝ MẠCH ĐIỆN:

1.1. Giới thiệu sơ đồ nguyên lý:



Hình 2.17. Sơ đồ mạch bảo vệ động cơ dùng thermistor

Trong đó: S1 – Nút bấm OFF; S2 – Nút bấm ON; K1 – Công tắc tơ cấp điện và bảo vệ; F1 – Cầu chì động cơ; F2 – Cầu chì mạch điều khiển; H1 – Đèn báo hỏng chung; M2 – Động cơ máy nén được bảo vệ; U1 – Dụng cụ điều khiển INT69

1.2. Khái niệm về bộ bảo vệ động cơ ba pha dùng thermistor:

Bộ bảo vệ cho động cơ máy nén dùng thermistor là bộ bảo vệ quá tải nhiệt cho động cơ điện khi nhiệt độ trong cuộn dây động cơ tăng quá cao. Nguyên nhân quá tải nhiệt:

Mất pha, Làm mát động cơ kém

Nhiệt độ môi trường chung quanh quá cao

Đóng, ngắt động cơ liên tục

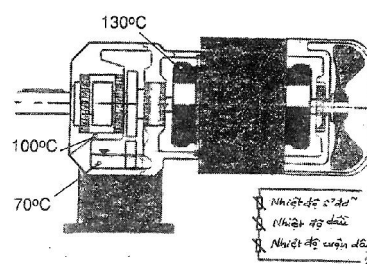
Khí cụ này gồm hai thành phần: phần điều khiển và phần thermistor hay các phần tử cảm biến nhiệt độ. Các cảm biến nhiệt độ này đã được các nhà sản xuất bố trí vào trong các cuộn dây quấn động cơ điện. Các thermistor được mắc nối tiếp với nhau, mỗi cuộn dây có một đầu cảm biến, hai đầu dây được bố trí trong hộp đấu điện để nối ra phần điều khiển.

Khi nhiệt độ cuộn dây tăng quá mức cho phép thermistor ngắt mạch động cơ để bảo vệ giống như trường hợp thanh lưỡng kim. Tuy nhiên cần lưu ý tốc độ tăng nhiệt độ của cuộn dây động cơ đặc biệt là khi động cơ bị kẹt, nhiệt độ đầu cảm biến thermistor tăng theo không đủ nhanh để đảm bảo ngắt dòng điện bảo vệ động cơ. Do đó khi sử dụng bộ bảo vệ thermistor cần bố trí rơ le nhiệt độ đi kèm để bảo vệ ngắn mạch.

Hiện nay thermistor có thể điều chỉnh sử dụng cho nhiệt độ bảo vệ từ khoảng 60 đến 260 0C.

Thông thường một thermistor bảo vệ đồng thời ba nhiệt độ ở ba vị trí khác nhau trong động cơ máy nén:

- Cuộn dây không vượt quá 130⁰C
- Ổ trượt không vượt quá 100⁰C
- Dầu bôi trơn không vượt quá 70⁰C



Bảo vệ nhiệt độ đồng thời ở 3 vị trí khác nhau.

Hình 1.17. Hình dạng bên ngoài của thermistor

2. NGUYÊN LÝ LÀM VIỆC:

Ở nhiệt độ làm việc bình thường của động cơ các đầu cảm biến PTC có điện trở rất nhỏ, nhỏ hơn rất nhiều so với điện trở cuộn dây. Do đó điện thế qua PTC rất nhỏ và điện thế chủ yếu nằm trên cuộn dây. Từ lực sinh ra ở cuộn dây

đủ lớn để kéo lõi thép đóng tiếp điểm 11 – 14 của rơ le K đóng mạch cho động cơ làm việc.

Nếu nhiệt độ cuộn dây động cơ tăng quá mức cho phép (động cơ bị quá tải) do bất kỳ nguyên nhân nào thì điện trở PTC tăng lên rất nhanh, lớn hơn rất nhiều so với điện trở cuộn dây động cơ, khi đó điện thế qua PTC lớn và qua cuộn dây động cơ rất nhỏ. Lực điện từ của rơ le không đủ lớn để giữ lõi thép làm cho rơ le ngắt tiếp điểm 11 – 14 ở mạch động cơ để bảo vệ động cơ không bị cháy, đồng thời đóng mạch 11 – 12 để đèn báo hỏng H1 sáng.

3. LẮP ĐẶT MẠCH ĐIỆN:

3.1. Quy trình lắp đặt mạch điện:

- 3.1.1. Lập bảng thống kê dụng cụ, vật tư, thiết bị
- 3.1.2. Chuẩn bị, kiểm tra dụng cụ, vật tư, thiết bị
- 3.1.3. Lắp đặt thiết bị
- 3.1.4. Vẽ sơ đồ đi dây
- 3.1.5. Lắp đặt mạch điện

3.2. Thực hành lắp đặt mạch điện:

Thực hiện qui trình 2.

4. VẬN HÀNH MẠCH ĐIỆN:

4.1. Kiểm tra mạch điện:

- Mạch điện phải sạch sẽ, độc lập, các thiết bị điện phải ở trạng thái an toàn;
- Dùng VOM kiểm tra nguội mạch điện khi tác động thử các nút S_2 , K_1 xem có hiện tượng ngắn mạch không?
- Tất cả các điểm nối phải đảm bảo an toàn điện.
- Đấu mạch động lực, mạch điều khiển với nguồn điện qua Áp tô mát ba pha bốn dây.

4.2. Vận hành mạch điện:

- Đóng áp tô mát nguồn ba pha
- Kiểm tra điện nguồn vào mạch điện có đúng sơ đồ nguyên lý không?
- Ấn nút S_2 khởi động động cơ máy nén ba pha
- Theo dõi sự làm việc của mạch điện
- Ấn nút S_1 dừng động cơ máy nén ba pha
- Cắt áp tô mát nguồn ba pha
- Tháo mạch điện ra khỏi nguồn

* Các bước và cách thức thực hiện công việc:

1. THIẾT BỊ, DỤNG CỤ, VẬT TƯ:

(Tính cho một ca thực hành gồm 20HSSV)

TT	Loại trang thiết bị	Số lượng
1	Áp tô mát 3 pha - 400V	20 cái
2	Công tắc tơ 3 pha – 220V	20 cái
3	Máy nén 3 pha 380V dùng thermistor	5cái

4	Dụng cụ điều khiển INT69	20 cái
5	Bộ nút ấn kép	20 bộ
6	Đèn tín hiệu 220V - 6W	20 cái
7	Chuông báo 220V	20 cái
8	Cọc đầu dây (4 đầu - 10 ^a)	20 cái
9	Cọc đầu dây (8 đầu - 5 ^a)	20 cái
10	Dây điện nhiều sợi S = 1,5mm ²	60 m
11	Đầu cốt U 3	100 cái
12	Đầu cốt U 4	300 cái
13	Băng dính cách điện	3 cuộn
14	Bảng điện lắp các thiết bị	20 cái
15	Dây thít loại nhỏ	100 cái
16	Đồng hồ vạn năng, Am pe kim, Dây nguồn, bút điện, kim điện, kim cặp cốt, kéo, tuốc nơ vít, vít các loại.....	20 bộ

2. QUI TRÌNH THỰC HIỆN:

STT	Tên các bước công việc	Thiết bị, dụng cụ, vật tư	Tiêu chuẩn thực hiện công việc	Lỗi thường gặp, cách khắc phục
1	Kiểm tra các thiết bị, vật tư	Áp tô mát 3 pha - 400V, Công tắc tơ 3 pha - 220V, Máy nén 3 pha 380V dùng thermistor, Dụng cụ điều khiển INT69, Bộ nút ấn kép, Đèn tín hiệu 220V - 6W, Cọc đầu dây (4 đầu - 10A), Cọc đầu dây (8 đầu - 5A), Đầu cốt U 3, Đầu cốt U 4, Dây điện nhiều sợi S = 1,5mm ² , Băng dính cách điện, Bảng điện lắp các thiết bị, Dây thít loại nhỏ, Dây nguồn, bút điện, kim điện, kim cặp cốt, kéo, tuốc nơ vít, vít các loại.....	- Thực hiện đúng qui trình cụ thể đã học ở trên; các thiết bị vật tư ở trong tình trạng tốt; - Đảm bảo an toàn cho người và thiết bị	- Kiểm tra chưa đầy đủ các thiết bị, vật tư; - Kiểm tra chưa hết các tính năng tác dụng của thiết bị, vật tư, dụng cụ
2	Lắp đặt các thiết bị lên bảng điện	Bảng điện lắp các thiết bị, Áp tô mát 3 pha - 400V, Công tắc tơ 3 pha - 220V,	- Bố trí các thiết bị cho hợp lý, đúng	- Bố trí không cân đối,

		Máy nén 3 pha 380V dùng thermistor, Dụng cụ điều khiển INT69, Bộ nút ấn kép, Đèn tín hiệu 220V - 6W, Cọc đấu dây (4 đầu - 10A), Cọc đấu dây (8 đầu - 5A), kìm điện, kìm cặp cốt, kéo, tuốc nơ vít, vít các loại	kỹ thuật trên bảng điện; - Đảm bảo an toàn cho người và thiết bị	
3	Lắp đặt hệ thống điện - lạnh lên bảng điện	Bảng điện hoàn chỉnh, Dây điện nhiều sợi $S = 1,5\text{mm}^2$, máy nén ba pha dùng thermistor	- Đảm bảo đúng sơ đồ nguyên lý đã học ở trên	Đấu nhầm dây...
4	Kiểm tra mạch điện	- Bảng điện đã lắp đặt hoàn chỉnh, đồng hồ vạn năng, bút điện, dây nguồn	- Đảm bảo đúng sơ đồ nguyên lý đã học ở trên.	- Không kiểm tra; - Kiểm tra không hết các thiết bị; - Không thử tác động trước để kiểm tra nguội mạch điện
5	Xông điện thao tác mạch, chạy thử, theo dõi các thông số	- Bảng điện đã lắp đặt hoàn chỉnh, đồng hồ vạn năng, bút điện, dây nguồn, nguồn điện ba pha bốn dây, Am pe kìm...	- Đảm bảo đúng các bước đã học ở trên.	- Thao tác không đúng trình tự - Mạch không làm việc; - Mạch làm việc sai..
6	Đánh pan điển hình cho sinh viên thực hành sửa mạch	- Bảng điện đã lắp đặt hoàn chỉnh, đồng hồ vạn năng, bút điện, dây nguồn, nguồn điện ba pha bốn dây, Am pe kìm...	- Đảm bảo an toàn điện; an toàn lạnh; an toàn cho thiết bị. - Phải thông báo số pan	- Không sửa được pan; - Sửa không hết pan; - Sửa pan không đúng qui trình

			cho sinh viên	
7	Hoàn thiện mạch điện đã sửa pan về tình trạng tốt; tháo dỡ thiết bị khỏi mạch điện	- Bảng điện đã lắp đặt hoàn chỉnh, đồng hồ vạn năng, bút điện, dây nguồn, nguồn điện ba pha bốn dây, Am pe kim... - Tháo dỡ các thiết bị đưa về tình trạng ban đầu - Kim điện, kim cặp cốt, kéo, tuốc nơ vít, vít các loại	- Đảm bảo các thông số kỹ thuật; - Đảm bảo an toàn lao động và an toàn cho thiết bị	- Mạch điện không hoàn thiện được; - Không tháo lắp các thiết bị về tình trạng ban đầu
8	Vệ sinh công nghiệp	Chổi quét nhà, hót rác Tủ đựng thiết bị vật tư Que lau nhà Xà phòng lau sàn	- Xưởng thực hành sạch, ngăn nắp, an toàn	Xưởng không ngăn nắp, sạch sẽ..

*** Bài tập thực hành của học sinh, sinh viên:**

1. Chuẩn bị thiết bị, dụng cụ, vật tư.

2. Chia nhóm:

Mỗi nhóm có 1 SV thực hành trên một bảng điện, máy nén ba pha dùng chung khi chạy thử.

3. Thực hiện qui trình.

*** Yêu cầu về đánh giá kết quả học tập:**

Mục tiêu	Nội dung	Điểm
Kiến thức	- Giải thích được mục đích của việc bảo vệ động cơ máy nén ba pha dùng Thermistor - Thuyết minh được nguyên lý làm việc của mạch điện - Trình bày quy trình lắp mạch điện theo sơ đồ nguyên lý	4
Kỹ năng	- Lắp đặt được mạch điện đúng quy trình, đảm bảo yêu cầu kỹ thuật, thời gian - Thao tác mạch điện đúng trình tự	4
Thái độ	- Cẩn thận, lắng nghe, ghi chép, từ tốn, thực hiện tốt vệ sinh công nghiệp, an toàn lao động.	2
Tổng		10

*** Ghi nhớ:**

- Giải thích được mục đích của việc bảo vệ động cơ máy nén ba pha dùng Thermistor
- Vẽ được mạch điện bảo vệ động cơ máy nén ba pha dùng Thermistor

BÀI 18: MẠCH ĐIỆN ĐIỀU KHIỂN MÁY NÉN LẠNH CÓ SỬ DỤNG RƠ LE ÁP SUẤT THẤP VÀ RƠ LE ÁP SUẤT CAO

Mã bài: MD14 - 18

Mục tiêu:

Giải thích được mục đích của việc sử dụng rơ le áp suất thấp (Low pressure Switch) và rơ le áp suất cao (High Pressure Switch) trong mạch điện điều khiển máy nén;

Thuyết minh được nguyên lý làm việc của mạch điện

Trình bày quy trình lắp mạch điện theo sơ đồ nguyên lý

Lắp đặt được mạch điện đúng quy trình, đảm bảo yêu cầu kỹ thuật, thời gian; Sử dụng dụng cụ, thiết bị đo kiểm đúng kỹ thuật

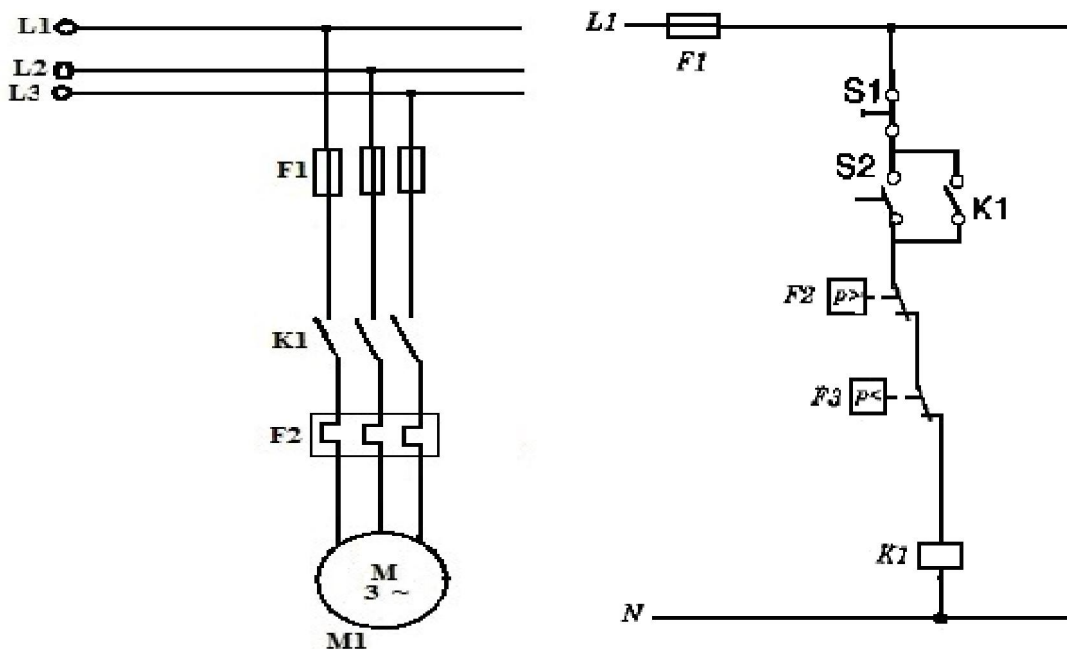
Cẩn thận, chính xác, nghiêm chỉnh thực hiện theo quy trình

Tuyệt đối an toàn.

Nội dung chính:

1. GIỚI THIỆU SƠ ĐỒ NGUYÊN LÝ:

1.1. Sơ đồ nguyên lý:



Hình 18.1. Mạch điện điều khiển máy nén sử dụng rơ le áp suất cao và áp suất thấp.

F1 - cầu chì bảo vệ động cơ và mạch điều khiển hoặc áp tô mát ba pha

S1 - Nút dừng máy, S2 - Nút mở máy, F2 - Rơ le áp suất cao, F3 - Rơ le áp suất thấp, K1 - Contactor máy, M₁ - Động cơ máy nén ba pha.

1.2. Khái niệm về rơ le áp suất:

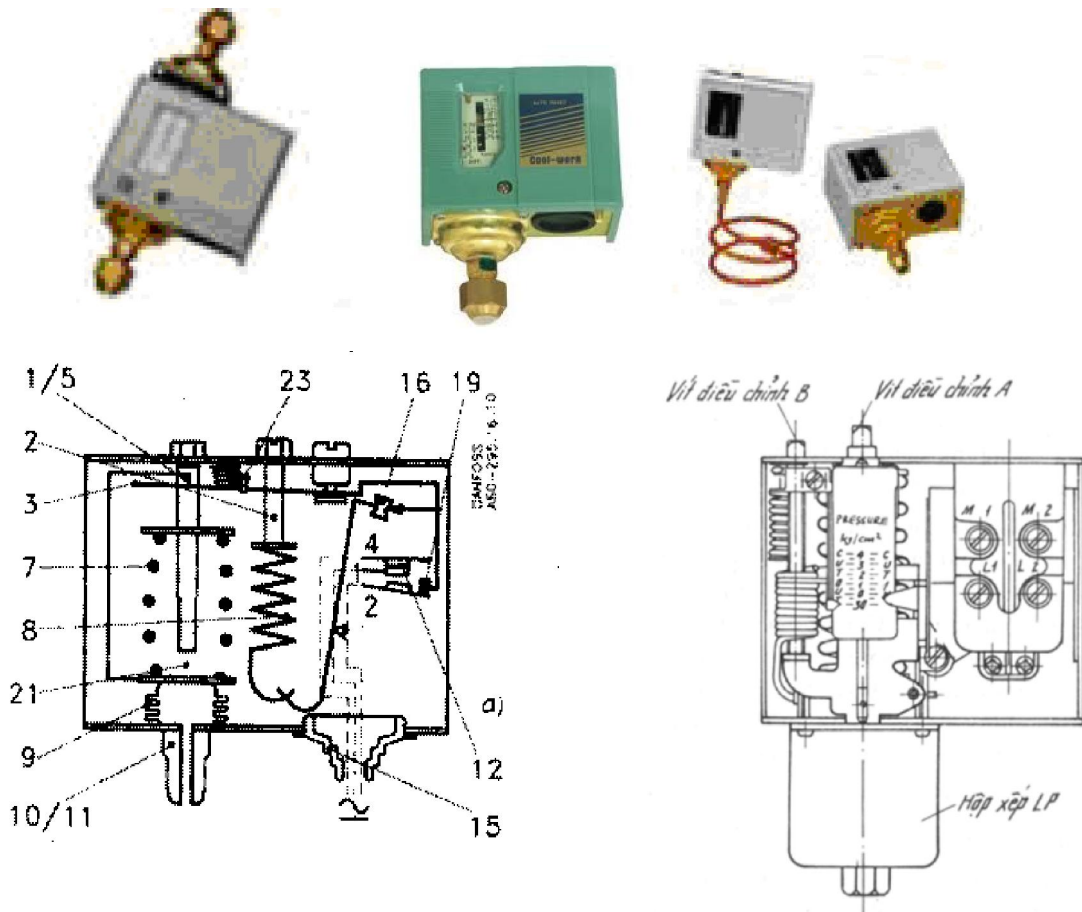
Rơ le áp suất là dụng cụ chuyển đổi các tín hiệu áp suất hoặc hiệu áp suất thành ra sự đóng ngắt (ON/OFF) của mạch điện. Phụ thuộc vào số lượng các phần tử cảm biến nhận tín hiệu có thể phân ra rơ le áp suất đơn hoặc kép.

Rơ le áp suất đơn chỉ không chế một áp suất còn rơ le áp suất kép nhận 2 tín hiệu áp suất, không chế đồng thời 2 áp suất nhưng chỉ tác động lên một tiếp điểm chung.

Rơ le áp suất đơn chủ yếu dùng để bảo vệ máy nén khỏi áp suất quá cao phía đầu nén và quá thấp phía đầu hút.

Theo môi chất công tác có thể phân ra rơ le áp suất amoniac hoặc rơ le freon. Bộ phận cảm biến của rơ le áp suất amoniac được chế tạo từ thép Carbon hay thép không gỉ để tránh sự ăn mòn của amoniac vì amoniac ăn mòn đồng và các hợp kim của đồng. Các bộ phận cảm biến của rơ le freon có thể làm bằng thép carbon, thép không gỉ hoặc đồng và các hợp kim của đồng.

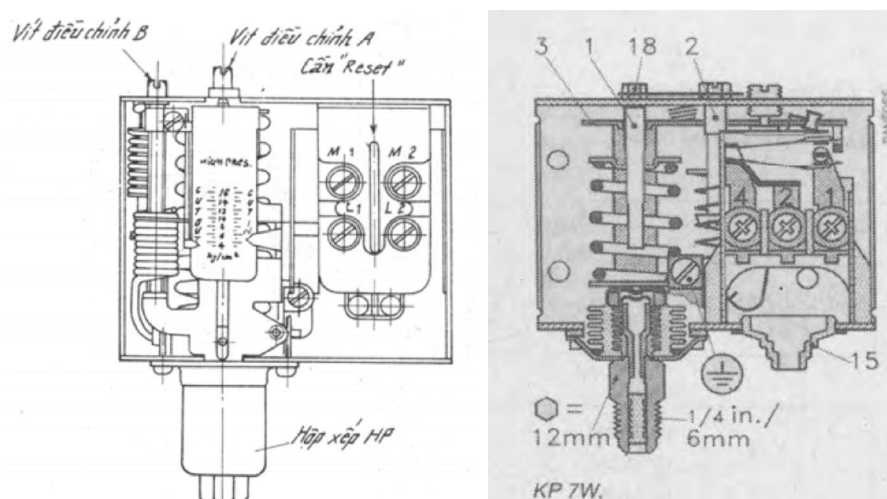
Theo kết cấu vỏ rơ le có thể chia rơ le áp suất ra các loại thường, kín hơi, kín khí, chống phun té và chống nổ...



Hình 18.2a. Hình dạng và cấu tạo của rơ le áp suất thấp

- | | |
|----------------------------|--|
| 1 – Vít đặt áp suất | 12 – Tiếp điểm |
| 2 – Vít đặt vi sai LP | 13 – Vít đầu dây điện |
| 3 – Tay đòn chính | 14 – Vít nối đất |
| 5 – Vít đặt áp suất cao HP | 15 – Lõi luồn dây điện |
| 7 – Lò xo chính | 16 – Cơ cấu lật để đóng mở tiếp điểm dứt khoát |
| 8 – Lò xo vi sai | 18 – Tấm khóa |

- 9 – Hộp xếp dẫn nở 19 – Tay đòn
 10 – Đầu nối áp suất thấp 23 – Vấu đỡ
 11 – Đầu nối áp suất cao 30 – Nút reset đối với rơ le áp suất cao



Hình 18.2b. Hình dạng và cấu tạo của rơ le áp suất cao

2. NGUYÊN LÝ LÀM VIỆC:

Khi chưa xảy ra sự cố áp suất cao hay thấp quá yêu cầu tiếp điểm của rơ le áp suất cao và áp suất thấp đóng, cuộn dây K1 có điện, các tiếp điểm của K1 trên mạch động lực đóng cấp điện cho động cơ làm việc

Khi xảy ra sự cố áp suất cao quá qui định tiếp điểm của rơ le áp suất cao F2 mở ra, cuộn dây K1 mất điện, các tiếp điểm K1 trên mạch động lực mở ra ngắt điện cho động cơ. Sau khi khắc phục sự cố, muốn khởi động lại động cơ ấn nút Reset trên rơ le.

Khi xảy ra sự cố áp suất thấp qua mức yêu cầu tiếp điểm của rơ le áp suất thấp F3 mở ra, cuộn dây K1 mất điện, các tiếp điểm K1 trên mạch động lực mở ra ngắt điện cho động cơ. Sau khi khắc phục sự cố, muốn khởi động lại động cơ ấn nút Reset trên rơ le.

Tiếp điểm điện của 2 rơ le nối tiếp nhau nên chỉ cần một sự cố xảy ra động cơ máy nén vẫn được bảo vệ.

3. LẮP ĐẶT MẠCH ĐIỆN:

3.1. Quy trình lắp đặt mạch điện:

- 3.1.1. Lập bảng thống kê dụng cụ, vật tư, thiết bị
- 3.1.2. Chuẩn bị, kiểm tra dụng cụ, vật tư, thiết bị
- 3.1.3. Lắp đặt thiết bị
- 3.1.4. Vẽ sơ đồ đi dây
- 3.1.5. Lắp đặt mạch điện

3.2. Thực hành lắp đặt mạch điện:

Thực hiện qui trình 2.

4. VẬN HÀNH MẠCH ĐIỆN:

4.1. Kiểm tra mạch điện:

- Mạch điện phải sạch sẽ, độc lập, các thiết bị điện phải ở trạng thái an toàn;
- Dùng VOM kiểm tra nguội mạch điện khi tác động thử các nút S_2 , K_1 xem có hiện tượng ngắn mạch không?
- Tất cả các điểm nối phải đảm bảo an toàn điện.
- Đấu mạch động lực, mạch điều khiển với nguồn điện qua Áp tô mát ba pha bốn dây.

4.2. Vận hành mạch điện:

- Đóng áp tô mát nguồn ba pha
- Kiểm tra điện nguồn vào mạch điện có đúng sơ đồ nguyên lý không?
- Ấn nút S_2 khởi động động cơ máy nén ba pha
- Theo dõi sự hoạt động của mạch điện
- Ấn nút S_1 dừng động cơ máy nén ba pha
- Cắt áp tô mát nguồn ba pha
- Tháo mạch điện ra khỏi nguồn.

* Các bước và cách thức thực hiện công việc:

1. THIẾT BỊ, DỤNG CỤ, VẬT TƯ:

(Tính cho một ca thực hành gồm 20HSSV)

TT	Loại trang thiết bị	Số lượng
1	Bảng điện lắp các thiết bị điện	20 cái
2	Áp tô mát 3 pha - 400V	20 cái
3	Công tắc tơ 3 pha - 220V	20 cái
4	Máy nén 3 pha 380V	5 cái
5	Bộ nút ấn kép	20 bộ
6	Rơ le áp suất cao	20 cái
7	Rơ le áp suất thấp	20 cái
8	Cọc đấu dây (4 đầu - 10A)	20 cái
9	Cọc đấu dây (8 đầu - 5A)	20 cái
10	Dây điện nhiều sợi $S = 1,5\text{mm}^2$	60 m
11	Đầu cốt U 3	100 cái
12	Đầu cốt U 4	300 cái
13	Băng dính cách điện	3 cuộn
14	Bảng điện lắp các thiết bị	20 cái
15	Dây thít loại nhỏ	100 cái
16	Am pe kim, Đồng hồ vạn năng, Dây nguồn, bút điện, kìm điện, kìm cặp cốt, kéo, tuốc nơ vít, vít các loại.....	20 bộ

2. QUI TRÌNH THỰC HIỆN:

STT	Tên các bước công việc	Thiết bị, dụng cụ, vật tư	Tiêu chuẩn thực hiện công việc	Lỗi thường gặp, cách khắc phục
1	Kiểm tra các thiết bị, vật tư	Bảng điện lắp các thiết bị, Áp tô mát 3 pha - 400V, Công tắc tơ 3 pha - 220V, Máy nén 3 pha 380V, Bộ nút ấn kép, Rơ le áp suất cao, Rơ le áp suất thấp, Cọc đấu dây (4 đầu - 10A), Cọc đấu dây (8 đầu - 5A), Đầu cốt U 3, Đầu cốt U 4, Dây điện nhiều sợi S = 1,5mm ² , Băng dính cách điện, Bảng điện lắp các thiết bị, Dây thít loại nhỏ, Am pe kim, Đồng hồ vạn năng, Dây nguồn, bút điện, kìm điện, kìm cặp cốt, kéo, tuốc nơ vít, vít các loại.....	- Thực hiện đúng qui trình cụ thể đã học ở trên; các thiết bị vật tư ở trong tình trạng tốt; - Đảm bảo an toàn cho người và thiết bị	- Kiểm tra chưa đầy đủ các thiết bị, vật tư; - Kiểm tra chưa hết các tính năng tác dụng của thiết bị, vật tư, dụng cụ
2	Lắp đặt các thiết bị lên bảng điện	Bảng điện lắp các thiết bị, Áp tô mát 3 pha - 400V, Công tắc tơ 3 pha - 220V, Máy nén 3 pha 380V, Bộ nút ấn kép, Rơ le áp suất cao, Rơ le áp suất thấp, Cọc đấu dây (4 đầu - 10A), Cọc đấu dây (8 đầu - 5A), Kìm điện, kìm cặp cốt, kéo, tuốc nơ vít, vít các loại	- Bố trí các thiết bị cho hợp lý, đúng kỹ thuật trên bảng điện; - Đảm bảo an toàn cho người và thiết bị	- Bố trí không cân đối,
3	Lắp đặt hệ thống điện - lạnh lên bảng điện	Bảng điện hoàn chỉnh, Dây điện nhiều sợi S = 1,5mm ² , máy nén ba pha	- Đảm bảo đúng sơ đồ nguyên lý đã học ở trên	Đấu nhầm dây...
4	Kiểm tra	- Bảng điện đã lắp đặt	- Đảm bảo	- Không

	mạch điện	hoàn chỉnh, đồng hồ vạn năng, bút điện, dây nguồn	đúng sơ đồ nguyên lý đã học ở trên.	kiểm tra; - Kiểm tra không hết các thiết bị; - Không thử tác động trước để kiểm tra nguội mạch điện
5	Xông điện thao tác mạch, chạy thử, theo dõi các thông số	- Bảng điện đã lắp đặt hoàn chỉnh, đồng hồ vạn năng, bút điện, dây nguồn, nguồn điện ba pha bốn dây, Am pe kim...	- Đảm bảo đúng các bước đã học ở trên.	- Thao tác không đúng trình tự - Mạch không làm việc; - Mạch làm việc sai..
6	Đánh pan điển hình cho sinh viên thực hành sửa mạch	- Bảng điện đã lắp đặt hoàn chỉnh, đồng hồ vạn năng, bút điện, dây nguồn, nguồn điện ba pha bốn dây, Am pe kim...	- Đảm bảo an toàn điện; an toàn lạnh; an toàn cho thiết bị. - Phải thông báo số pan cho sinh viên	- Không sửa được pan; - Sửa không hết pan; - Sửa pan không đúng qui trình
7	Hoàn thiện mạch điện đã sửa pan về tình trạng tốt; tháo dỡ thiết bị khỏi mạch điện	- Bảng điện đã lắp đặt hoàn chỉnh, đồng hồ vạn năng, bút điện, dây nguồn, nguồn điện ba pha bốn dây, Am pe kim... - Tháo dỡ các thiết bị đưa về tình trạng ban đầu - Kim điện, kim cặp cốt, kéo, tuốc nơ vít, vít các loại	- Đảm bảo các thông số kỹ thuật; - Đảm bảo an toàn lao động và an toàn cho thiết bị	- Mạch điện không hoàn thiện được; - Không tháo lắp các thiết bị về tình trạng ban đầu
8	Vệ sinh công nghiệp	- Chổi quét nhà, hót rác - Tủ đựng thiết bị vật tư - Que lau nhà	- Xưởng thực hành sạch, ngăn	Xưởng không ngăn nắp, sạch

		- Xà phòng lau sàn	nắp, an toàn	sẽ..
--	--	-------------------------	--------------	------

*** Bài tập thực hành của học sinh, sinh viên:**

1. Chuẩn bị thiết bị, dụng cụ, vật tư.

2. Chia nhóm:

Mỗi nhóm có 1 SV thực hành trên một bảng điện, máy nén ba pha dùng chung khi chạy thử.

3. Thực hiện qui trình.

*** Yêu cầu về đánh giá kết quả học tập:**

<i>Mục tiêu</i>	<i>Nội dung</i>	<i>Điểm</i>
<i>Kiến thức</i>	- Giải thích được mục đích của việc bảo vệ động cơ máy nén ba pha dùng rơ le áp suất thấp và áp suất cao - Thuyết minh được nguyên lý làm việc của mạch điện - Trình bày quy trình lắp mạch điện theo sơ đồ nguyên lý	<i>4</i>
<i>Kỹ năng</i>	- Lắp đặt được mạch điện đúng quy trình, đảm bảo yêu cầu kỹ thuật, thời gian - Thao tác mạch điện đúng trình tự	<i>4</i>
<i>Thái độ</i>	- Cẩn thận, lắng nghe, ghi chép, từ tốn, thực hiện tốt vệ sinh công nghiệp, an toàn lao động.	<i>2</i>
<i>Tổng</i>		<i>10</i>

*** Ghi nhớ:**

1. Giải thích được mục đích của việc bảo vệ động cơ máy nén ba pha dùng rơ le áp suất thấp và áp suất cao

2. Vẽ được mạch điện bảo vệ động cơ máy nén ba pha rơ le áp suất thấp và áp suất cao

BÀI 19: MẠCH ĐIỆN ĐIỀU KHIỂN MÁY NÉN LẠNH VỚI ĐÈN BÁO HỎNG RIÊNG KHÔNG CÓ RESET

Mã bài: MĐ14 - 19

Mục tiêu:

Giải thích được mục đích của mạch điện điều khiển máy nén lạnh với đèn báo hỏng riêng không có Reset

Thuyết minh được nguyên lý làm việc của mạch điện

Trình bày quy trình lắp mạch điện theo sơ đồ nguyên lý

Lắp đặt được mạch điện đúng quy trình, đảm bảo yêu cầu kỹ thuật, thời gian

Sử dụng dụng cụ, thiết bị đo kiểm đúng kỹ thuật

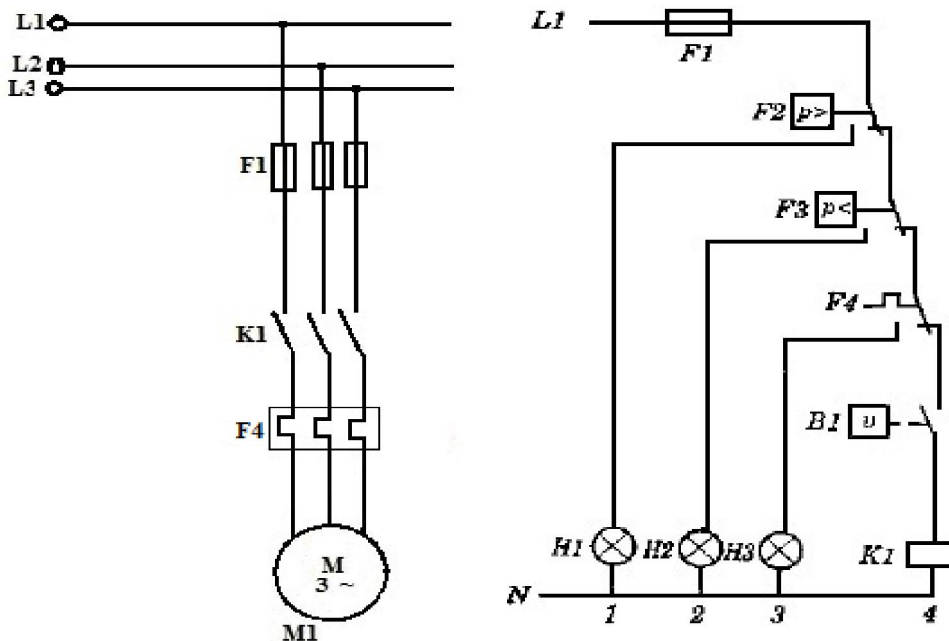
Cẩn thận, chính xác, nghiêm chỉnh thực hiện theo quy trình

Tuyệt đối an toàn.

Nội dung chính:

1. GIỚI THIỆU SƠ ĐỒ NGUYÊN LÝ MẠCH ĐIỆN:

1.1. Sơ đồ nguyên lý:



Hình 19.1. Mạch điện điều khiển 1 máy nén lạnh với đèn báo hỏng riêng và không có reset.

F1 - Cầu chì hoặc áp tô mát bảo vệ động cơ và mạch điều khiển

F2 - Rơ le áp suất cao, *H1* - Đèn báo sự cố áp suất cao

F3 - Rơ le áp suất thấp, *H2* - Đèn báo sự cố áp suất thấp

F4 - Rơ le nhiệt, *H3* - Đèn báo sự cố rơ le nhiệt

B1 - Rơ le nhiệt độ, *K1* - Contactor động cơ, *M1* - Động cơ máy nén.

1.2. Khái niệm về chuỗi an toàn (CAT):

Chuỗi an toàn là một chuỗi các mắt xích thiết bị an toàn đảm bảo chức năng an toàn cho hệ thống lạnh được bố trí nối tiếp liên động với nhau với điều kiện bất kỳ một mắt xích an toàn nào ngắt thì toàn bộ hệ thống lạnh ngưng hoạt động để bảo vệ.

Chuỗi an toàn có thể phân biệt theo một số khía cạnh sau: (đèn hoặc còi) báo hỏng chung, đèn báo hỏng riêng, có hoặc không có reset:

Đèn báo hỏng chung: đèn báo hỏng chung cho tất cả các thiết bị an toàn.

Đèn báo hỏng riêng: đèn báo hỏng cho từng thiết bị an toàn riêng lẻ

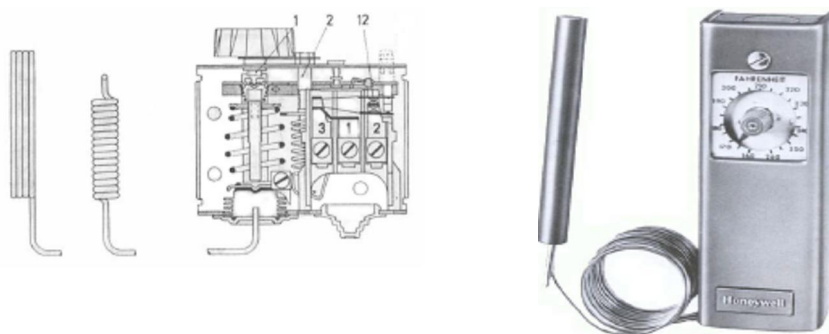
Không có chức năng reset: thiết bị tự động đóng mạch trở lại

Có chức năng reset: thiết bị không tự động đóng mạch trở lại

Đặc điểm hệ thống lạnh loại này là thiết bị tự động ngắt mạch khi chế độ làm việc vượt quá giới hạn cho phép. Sau khi đại lượng đo này trở lại vị trí bình thường, thiết bị tự động đóng mạch cho máy lạnh hoạt động trở lại. Hệ thống có đèn báo hỏng riêng cho mỗi thiết bị an toàn.

1.3. Khái niệm về rơ le nhiệt độ:

Rơ le nhiệt độ (thermostat) là một thiết bị điều khiển dùng để duy trì nhiệt độ của phòng lạnh. Cấu tạo gồm có một công tắc đổi hướng đơn cực (12) duy trì mạch điện giữ các tiếp điểm 1 và 2 khi nhiệt độ bầu cảm biến tăng lên, nghĩa là nhiệt độ phòng tăng. Khi quay trục (1) theo chiều kim đồng hồ thì sẽ tăng nhiệt độ đóng và ngắt của thermostat. Khi quay trục vi sai (2) theo chiều kim giảm vi sai giữa nhiệt độ đóng và ngắt thiết bị



Hình 19.2. Cấu tạo và hình dạng bên ngoài của thermostat.

2. NGUYÊN LÝ LÀM VIỆC CỦA MẠCH ĐIỆN:

Khi chưa có sự cố ở F2, F3, F4, nhiệt độ buồng lạnh chưa đạt yêu cầu, công tắc ở trạng thái đóng, cuộn dây K1 có điện, các tiếp điểm của K1 trên mạch động lực đóng cấp điện cho động cơ làm việc, các đèn báo H1, H2, H3 không sáng.

Khi có sự cố ở F2, công tắc chuyển mạch nối mạch cho đèn H1 ở mạch 1 sáng báo hiệu sự cố, đồng thời cuộn dây K1 mạch 4 mất điện, các tiếp điểm thường mở K1 mạch động lực mở ngắt điện động cơ. Sau khi sự cố được khắc

phục, công tắc chuyển mạch tự động nối mạch trở lại, đèn H1 tắt cuộn hút K1 có điện trở lại cấp điện cho động cơ hoạt động.

Tương tự khi có sự cố ở F3, F4 công tắc nối mạch cho đèn H2, H3 mạch 2 và 3 sáng đồng thời cắt điện cuộn dây K1 động cơ dừng làm việc. Sau khi khắc phục sự cố, công tắc tự động nối mạch trở lại đèn H2, H3 tắt cuộn hút K1 có điện trở lại cấp điện cho động cơ hoạt động.

3. LẮP ĐẶT MẠCH ĐIỆN:

3.1. *Quy trình lắp đặt mạch điện:*

3.1.1. Lập bảng thống kê dụng cụ, vật tư, thiết bị

3.1.2. Chuẩn bị, kiểm tra dụng cụ, vật tư, thiết bị

3.1.3. Lắp đặt thiết bị

3.1.4. Vẽ sơ đồ đi dây

3.1.5. Lắp đặt mạch điện

3.2. *Thực hành lắp đặt mạch điện:*

Thực hiện qui trình 2.

4. VẬN HÀNH MẠCH ĐIỆN:

4.1. *Kiểm tra mạch điện:*

- Mạch điện phải sạch sẽ, độc lập, các thiết bị điện phải ở trạng thái an toàn;
- Dùng VOM kiểm tra nguội mạch điện khi các tiếp điểm F₂, F₃, F₄, B₁, K₁ ở trạng thái đóng xem có hiện tượng ngắn mạch không?
- Tắt cả các điểm nối phải đảm bảo an toàn điện.
- Đấu mạch động lực, mạch điều khiển với nguồn điện qua Áp tô mát ba pha bốn dây.

4.2. *Vận hành mạch điện:*

- Đóng áp tô mát nguồn ba pha
- Kiểm tra điện nguồn vào mạch điện có đúng sơ đồ nguyên lý không?
- Đặt nhiệt độ trên B₁ sao cho tiếp điểm về vị trí đóng
- Động cơ máy nén làm việc
- Theo dõi sự hoạt động của mạch điện
- Tác động bằng tay lần lượt sao cho các tiếp điểm của F₂, F₃, F₄ chuyển vị trí từ mở sang đóng, B₁ từ đóng sang mở để kiểm tra sự hoạt động của mạch điện
- Khi đó máy nén dừng
- Cắt áp tô mát nguồn ba pha
- Tháo mạch điện ra khỏi nguồn.

* Các bước và cách thức thực hiện công việc:

1. THIẾT BỊ, DỤNG CỤ, VẬT TƯ:

(Tính cho một ca thực hành gồm 20HSSV)

TT	Loại trang thiết bị	Số lượng
----	---------------------	----------

1	Bảng điện lắp các thiết bị điện	20 cái
2	Áp tô mát 3 pha - 400V	20 cái
3	Khởi động từ 3 pha - 220V	20 cái
4	Máy nén 3 pha 380V	5 cái
5	Bộ nút ấn kép	20 bộ
6	Rơ le áp suất cao	20 cái
7	Rơ le áp suất thấp	20 cái
8	Rơ le nhiệt độ	20 cái
9	Đèn tín hiệu 220V - 6W	60 cái
10	Cọc đầu dây (4 đầu - 10A)	20 cái
11	Cọc đầu dây (8 đầu - 5A)	20 cái
12	Dây điện nhiều sợi $S = 1,5\text{mm}^2$	60 m
13	Đầu cốt U 3	100 cái
14	Đầu cốt U 4	300 cái
15	Băng dính cách điện	3 cuộn
16	Bảng điện lắp các thiết bị	20 cái
17	Dây thít loại nhỏ	100 cái
18	Am pe kim, Đồng hồ vạn năng, Dây nguồn, bút điện, kim điện, kim cặp cốt, kéo, tuốc nơ vít, vít các loại.....	20 bộ

2. QUI TRÌNH THỰC HIỆN:

STT	Tên các bước công việc	Thiết bị, dụng cụ, vật tư	Tiêu chuẩn thực hiện công việc	Lỗi thường gặp, cách khắc phục
1	Kiểm tra các thiết bị, vật tư	Bảng điện lắp các thiết bị, Áp tô mát 3 pha - 400V, Công tắc tơ 3 pha - 220V, Máy nén 3 pha 380V, Bộ nút ấn kép, Rơ le áp suất cao, Rơ le áp suất thấp, Rơ le nhiệt độ, Cọc đầu dây (4 đầu - 10A), Cọc đầu dây (8 đầu - 5A), Đầu cốt U 3, Đầu cốt U 4, Dây điện nhiều sợi $S = 1,5\text{mm}^2$, Băng dính cách điện, Bảng điện lắp các thiết bị, Dây	- Thực hiện đúng qui trình cụ thể đã học ở trên; các thiết bị vật tư ở trong tình trạng tốt; - Đảm bảo an toàn cho người và thiết bị	- Kiểm tra chưa đầy đủ các thiết bị, vật tư; - Kiểm tra chưa hết các tính năng tác dụng của thiết bị, vật tư, dụng cụ

		thít loại nhỏ, Am pe kìm, Đồng hồ vạn năng, Dây nguồn, bút điện, kìm điện, kìm cặp cốt, kéo, tuốc nơ vít, vít các loại.....		
2	Lắp đặt các thiết bị lên bảng điện	Bảng điện lắp các thiết bị, Áp tô mát 3 pha - 400V, Công tắc tơ 3 pha - 220V, Máy nén 3 pha 380V, Bộ nút ấn kép, Rơ le áp suất cao, Rơ le áp suất thấp, Rơ le nhiệt độ, Cọc đấu dây (4 đầu - 10A), Cọc đấu dây (8 đầu - 5A), Kìm điện, kìm cặp cốt, kéo, tuốc nơ vít, vít các loại	- Bố trí các thiết bị cho hợp lý, đúng kỹ thuật trên bảng điện; - Đảm bảo an toàn cho người và thiết bị	- Bố trí không cân đối,
3	Lắp đặt hệ thống điện - lạnh lên bảng điện	Bảng điện hoàn chỉnh, Dây điện nhiều sợi $S = 1,5\text{mm}^2$, máy nén ba pha	- Đảm bảo đúng sơ đồ nguyên lý đã học ở trên	Đầu nhầm dây...
4	Kiểm tra mạch điện	- Bảng điện đã lắp đặt hoàn chỉnh, đồng hồ vạn năng, bút điện, dây nguồn	- Đảm bảo đúng sơ đồ nguyên lý đã học ở trên.	- Không kiểm tra; - Kiểm tra không hết các thiết bị; - Không thử tác động trước để kiểm tra nguội mạch điện
5	Xông điện thao tác mạch, chạy thử, theo dõi các thông số	- Bảng điện đã lắp đặt hoàn chỉnh, đồng hồ vạn năng, bút điện, dây nguồn, nguồn điện ba pha bốn dây, Am pe kìm...	- Đảm bảo đúng các bước đã học ở trên.	- Thao tác không đúng trình tự - Mạch không làm việc; - Mạch làm việc sai..

6	Đánh pan điền hình cho sinh viên thực hành sửa mạch	- Bảng điện đã lắp đặt hoàn chỉnh, đồng hồ vạn năng, bút điện, dây nguồn, nguồn điện ba pha bốn dây, Am pe kim...	- Đảm bảo an toàn điện; an toàn lạnh; an toàn cho thiết bị. - Phải thông báo số pan cho sinh viên	- Không sửa được pan; - Sửa không hết pan; - Sửa pan không đúng qui trình
7	Hoàn thiện mạch điện đã sửa pan về tình trạng tốt; tháo dỡ thiết bị khỏi mạch điện	- Bảng điện đã lắp đặt hoàn chỉnh, đồng hồ vạn năng, bút điện, dây nguồn, nguồn điện ba pha bốn dây, Am pe kim... - Tháo dỡ các thiết bị đưa về tình trạng ban đầu - Kim điện, kim cặp cốt, kéo, tuốc nơ vít, vít các loại	- Đảm bảo các thông số kỹ thuật; - Đảm bảo an toàn lao động và an toàn cho thiết bị	- Mạch điện không hoàn thiện được; - Không tháo lắp các thiết bị về tình trạng ban đầu
8	Vệ sinh công nghiệp	- Chổi quét nhà, hót rác - Tủ đựng thiết bị vật tư - Que lau nhà - Xà phòng lau sàn	- Xưởng thực hành sạch, ngăn nắp, an toàn	Xưởng không ngăn nắp, sạch sẽ..

*** Bài tập thực hành của học sinh, sinh viên:**

1. Chuẩn bị thiết bị, dụng cụ, vật tư.

2. Chia nhóm:

Mỗi nhóm có 1 SV thực hành trên một bảng điện, máy nén ba pha dùng chung khi chạy thử.

3. Thực hiện qui trình.

*** Yêu cầu về đánh giá kết quả học tập:**

Mục tiêu	Nội dung	Điểm
Kiến thức	- Giải thích được mục đích của việc bảo vệ động cơ máy nén ba pha dùng rơ le áp suất thấp và áp suất cao - Thuyết minh được nguyên lý làm việc của mạch điện - Trình bày quy trình lắp mạch điện theo sơ đồ nguyên lý	4
Kỹ năng	- Lắp đặt được mạch điện đúng quy trình, đảm bảo yêu cầu kỹ thuật, thời gian	4

	- Thao tác mạch điện đúng trình tự	
<i>Thái độ</i>	- Chăm thận, lắng nghe, ghi chép, từ tốn, thực hiện tốt vệ sinh công nghiệp, an toàn lao động.	<i>2</i>
<i>Tổng</i>		<i>10</i>

*** Ghi nhớ:**

1. Giải thích được mục đích của việc bảo vệ động cơ máy nén ba pha dùng rô le áp suất thấp và áp suất cao
2. Vẽ được mạch điện bảo vệ động cơ máy nén ba pha rô le áp suất thấp và áp suất cao

BÀI 20: MẠCH ĐIỆN ĐIỀU KHIỂN MÁY NÉN LẠNH VỚI ĐÈN BÁO HỒNG CHUNG CÓ RESET

Mã bài: MD14 - 20

Mục tiêu:

Giải thích được mục đích của mạch điện điều khiển máy nén lạnh với đèn báo hồng chung có reset;

Trình bày được nguyên lý làm việc của mạch điện;

Trình bày được quy trình lắp mạch điện theo sơ đồ nguyên lý;

Lắp đặt được mạch điện đúng quy trình, đảm bảo yêu cầu kỹ thuật, thời gian;

Sử dụng dụng cụ, thiết bị đo kiểm đúng kỹ thuật;

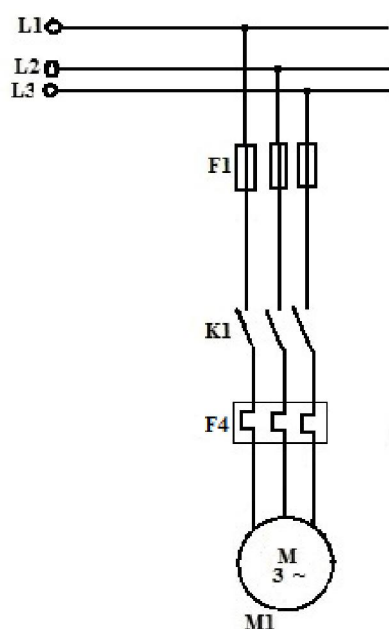
Cẩn thận, chính xác, nghiêm chỉnh thực hiện theo quy trình;

Tuyệt đối an toàn.

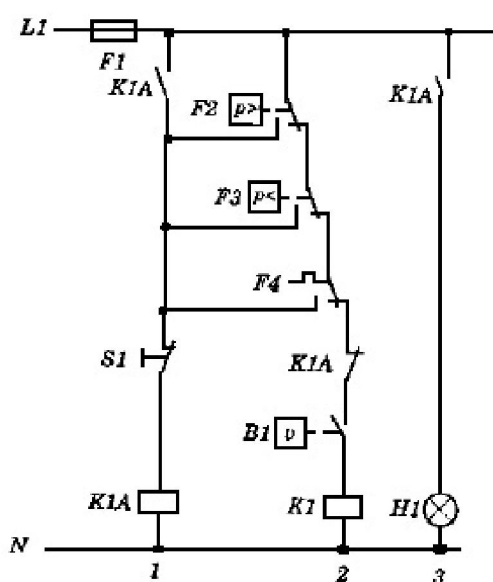
Nội dung chính:

1. SƠ ĐỒ NGUYÊN LÝ MẠCH ĐIỆN:

1.1. Giới thiệu sơ đồ nguyên lý:



Mạch động lực



Mạch điều khiển

Hình 20.1. Mạch điện điều khiển 1 máy nén lạnh với đèn báo hồng chung có reset.

F1 - Cầu chì hoặc áp tô mát bảo vệ động cơ và mạch điều khiển

F2 - Rơ le áp suất cao, H1 - Đèn báo chung

F3 - Rơ le áp suất thấp, F4 - Rơ le nhiệt,

B1 - Rơ le nhiệt độ K1 - Contactor động cơ

K1A - Rơ le trung gian; S1 - Nút ấn reset; M1 - Động cơ máy nén.

1.2. Phân tích tác dụng của thiết bị:

Đặc điểm hệ thống lạnh loại này là thiết bị tự động ngắt mạch khi chế độ làm việc vượt quá giới hạn cho phép. Sau khi đại lượng này trở lại vị trí bình thường, muốn cho hệ thống hoạt động trở lại phải ấn nút reset. Hệ thống có đèn báo hỏng chung cho các thiết bị an toàn.

2. NGUYÊN LÝ LÀM VIỆC:

Chưa xảy ra sự cố ở F2, F3, F4 tiếp điểm thường đóng kín ở mạch 2 nhiệt độ buồng lạnh chưa đạt yêu cầu tiếp điểm rơ le nhiệt độ B1 mạch 2 đóng, cuộn dây K1 có điện, các tiếp điểm K1 mạch động lực đóng cấp điện cho động cơ máy nén hoạt động.

Khi xảy ra sự cố ở F2, F3 hoặc F4, tiếp điểm chuyển đổi nối mạch cho K1A. Cuộn dây K1A tác động ngắt mạch ở mạch 2 và đóng mạch ở mạch 1 và 3. Đèn báo sự cố H1 sáng. Đồng thời cuộn hút K1 mạch 2 mất điện cắt điện cho động cơ máy nén dừng làm việc

Ở mạch 1 do tiếp điểm K1A đóng nên cuộn dây K1A vẫn có điện dù công tắc chuyển đổi ở F2, F3, F4 đã trở về vị trí ban đầu do các thông số bảo vệ đã quay về giá trị cho phép. Nhưng K1A ở mạch 2 vẫn mở nên cuộn dây K1 không có điện và động cơ máy nén không làm việc trở lại. Muốn động cơ máy nén làm việc trở lại phải ấn S1, cuộn dây K1A mất điện, K1A ở mạch 1 và 3 mở và K1A mạch 2 đóng lại đèn H1 tắt, K1 có điện và động cơ máy nén làm việc.

3. LẮP ĐẶT MẠCH ĐIỆN:

3.1. Quy trình lắp đặt mạch điện:

- 3.1.1. Lập bảng thông kê dụng cụ, vật tư, thiết bị
- 3.1.2. Chuẩn bị, kiểm tra dụng cụ, vật tư, thiết bị
- 3.1.3. Lắp đặt thiết bị
- 3.1.4. Vẽ sơ đồ đi dây
- 3.1.5. Lắp đặt mạch điện

3.2. Thực hành lắp đặt mạch điện:

Thực hiện qui trình 2.

4. VẬN HÀNH MẠCH ĐIỆN:

4.1. Kiểm tra mạch điện:

- Mạch điện phải sạch sẽ, độc lập, các thiết bị điện phải ở trạng thái an toàn;
- Dùng VOM kiểm tra nguội mạch điện khi các tiếp điểm K_{1A} , F₂, F₃, F₄, B₁, K₁ ở trạng thái đóng xem có hiện tượng ngắn mạch không?
- Tất cả các điểm nối phải đảm bảo an toàn điện.
- Đấu mạch động lực, mạch điều khiển với nguồn điện qua Áp tô mát ba pha bốn dây.

4.2. Vận hành mạch điện:

- Đóng áp tô mát nguồn ba pha
- Kiểm tra điện nguồn vào mạch điện có đúng sơ đồ nguyên lý không?
- Ấn nút S₁ cắt điện của rơ le trung gian K_{1A} ,

- Đặt nhiệt độ trên B₁ sao cho tiếp điểm ở vị trí đóng
- Động cơ máy nén làm việc
- Theo dõi sự hoạt động của mạch điện
- Tác động bằng tay lần lượt sao cho các tiếp điểm của F₂, F₃, F₄ chuyển vị trí từ mở sang đóng, B₁ từ đóng sang mở để kiểm tra sự hoạt động của mạch điện
- Khi đó máy nén dừng
- Ấn nút S₁ để khởi động lại động cơ máy nén ba pha
- Tác động như trên để dừng máy nén
- Cắt áp tô mát nguồn ba pha
- Tháo mạch điện ra khỏi nguồn.

*** Các bước và cách thức thực hiện công việc:**

1. THIẾT BỊ, DỤNG CỤ, VẬT TƯ:

(Tính cho một ca thực hành gồm 20HSSV)

TT	Loại trang thiết bị	Số lượng
1	Bảng điện lắp các thiết bị điện	20 cái
2	Áp tô mát 3 pha - 400V	20 cái
3	Khởi động từ 3 pha - 220V	20 cái
4	Máy nén 3 pha 380V	5 cái
5	Bộ nút ấn kép 3 buton	20 bộ
6	Rơ le áp suất cao	20 cái
7	Rơ le áp suất thấp	20 cái
8	Rơ le nhiệt độ	20 cái
9	Rơ le trung gian	20 cái
10	Đèn tín hiệu 220V - 6W	20 cái
11	Cọc đấu dây (4 đầu - 10A)	20 cái
12	Cọc đấu dây (8 đầu - 5A)	20 cái
13	Dây điện nhiều sợi S = 1,5mm ²	60 m
14	Đầu cốt U 3	100 cái
15	Đầu cốt U 4	300 cái
16	Băng dính cách điện	3 cuộn
17	Bảng điện lắp các thiết bị	20 cái
18	Dây thít loại nhỏ	100 cái
19	Am pe kim, Đồng hồ vạn năng, Dây nguồn, bút điện, kim điện, kim cặp cốt, kéo, tuốc nơ vít, vít các loại.....	20 bộ

2. QUI TRÌNH THỰC HIỆN:

<i>STT</i>	<i>Tên các bước công việc</i>	<i>Thiết bị, dụng cụ, vật tư</i>	<i>Tiêu chuẩn thực hiện công việc</i>	<i>Lỗi thường gặp, cách khắc phục</i>
1	Kiểm tra các thiết bị, vật tư	Bảng điện lắp các thiết bị, Áp tô mát 3 pha - 400V, Công tắc tơ 3 pha - 220V, Máy nén 3 pha 380V, Bộ nút ấn 3 buton, Rơ le áp suất cao, Rơ le áp suất thấp, Rơ le nhiệt độ, Rơ le trung gian, Cọc đấu dây (4 đầu - 10A), Cọc đấu dây (8 đầu - 5A), Đầu cốt U 3, Đầu cốt U 4, Dây điện nhiều sợi $S = 1,5\text{mm}^2$, Bảng dính cách điện, Bảng điện lắp các thiết bị, Dây thít loại nhỏ, Am pe kìm, Đồng hồ vạn năng, Dây nguồn, bút điện, kìm điện, kìm cặp cốt, kéo, tuốc nơ vít, vít các loại.....	- Thực hiện đúng qui trình cụ thể đã học ở trên; các thiết bị vật tư ở trong tình trạng tốt; - Đảm bảo an toàn cho người và thiết bị	- Kiểm tra chưa đầy đủ các thiết bị, vật tư; - Kiểm tra chưa hết các tính năng tác dụng của thiết bị, vật tư, dụng cụ
2	Lắp đặt các thiết bị lên bảng điện	Bảng điện lắp các thiết bị, Áp tô mát 3 pha - 400V, Công tắc tơ 3 pha - 220V, Máy nén 3 pha 380V, Bộ nút ấn kép, Rơ le áp suất cao, Rơ le áp suất thấp, Rơ le nhiệt độ, Rơ le trung gian, Cọc đấu dây (4 đầu - 10A), Cọc đấu dây (8 đầu - 5A), Kìm điện, kìm cặp cốt, kéo, tuốc nơ vít, vít các loại	- Bố trí các thiết bị cho hợp lý, đúng kỹ thuật trên bảng điện; - Đảm bảo an toàn cho người và thiết bị	- Bố trí không cân đối,
3	Lắp đặt hệ thống điện - lạnh lên bảng điện	Bảng điện hoàn chỉnh, Dây điện nhiều sợi $S = 1,5\text{mm}^2$, máy nén ba pha	- Đảm bảo đúng sơ đồ nguyên lý đã học ở trên	Đầu nhâm dây...
4	Kiểm tra	- Bảng điện đã lắp đặt	- Đảm bảo	- Không

	mạch điện	hoàn chỉnh, đồng hồ vạn năng, bút điện, dây nguồn	đúng sơ đồ nguyên lý đã học ở trên.	kiểm tra; - Kiểm tra không hết các thiết bị; - Không thử tác động trước để kiểm tra nguội mạch điện
5	Xông điện thao tác mạch, chạy thử, theo dõi các thông số	- Bảng điện đã lắp đặt hoàn chỉnh, đồng hồ vạn năng, bút điện, dây nguồn, nguồn điện ba pha bốn dây, Am pe kìm...	- Đảm bảo đúng các bước đã học ở trên.	- Thao tác không đúng trình tự - Mạch không làm việc; - Mạch làm việc sai..
6	Đánh pan điện hình cho sinh viên thực hành sửa mạch	- Bảng điện đã lắp đặt hoàn chỉnh, đồng hồ vạn năng, bút điện, dây nguồn, nguồn điện ba pha bốn dây, Am pe kìm...	- Đảm bảo an toàn điện; an toàn lạnh; an toàn cho thiết bị. - Phải thông báo số pan cho sinh viên	- Không sửa được pan; - Sửa không hết pan; - Sửa pan không đúng qui trình
7	Hoàn thiện mạch điện đã sửa pan về tình trạng tốt; tháo dỡ thiết bị khỏi mạch điện	- Bảng điện đã lắp đặt hoàn chỉnh, đồng hồ vạn năng, bút điện, dây nguồn, nguồn điện ba pha bốn dây, Am pe kìm... - Tháo dỡ các thiết bị đưa về tình trạng ban đầu - Kìm điện, kìm cặp cốt, kéo, tuốc nơ vít, vít các loại	- Đảm bảo các thông số kỹ thuật; - Đảm bảo an toàn lao động và an toàn cho thiết bị	- Mạch điện không hoàn thiện được; - Không tháo lắp các thiết bị về tình trạng ban đầu
8	Vệ sinh công nghiệp	- Chổi quét nhà, hót rác - Tủ đựng thiết bị vật tư - Que lau nhà	- Xưởng thực hành sạch, ngăn	Xưởng không ngăn nắp, sạch

	- Xà phòng lau sàn	nắp, an toàn	sẽ..
--	-------------------------	--------------	------

*** Bài tập thực hành của học sinh, sinh viên:**

1. Chuẩn bị thiết bị, dụng cụ, vật tư.

2. Chia nhóm:

Mỗi nhóm có 1 SV thực hành trên một bảng điện, máy nén ba pha dùng chung khi chạy thử.

3. Thực hiện qui trình.

*** Yêu cầu về đánh giá kết quả học tập:**

Mục tiêu	Nội dung	Điểm
Kiến thức	- Giải thích được mục đích của việc bảo vệ động cơ máy nén ba pha dùng rơ le áp suất thấp và áp suất cao dùng đèn báo hỏng chung có reset - Thuyết minh được nguyên lý làm việc của mạch điện - Trình bày quy trình lắp mạch điện theo sơ đồ nguyên lý	4
Kỹ năng	- Lắp đặt được mạch điện đúng quy trình, đảm bảo yêu cầu kỹ thuật, thời gian - Thao tác mạch điện đúng trình tự	4
Thái độ	- Cẩn thận, lắng nghe, ghi chép, từ tốn, thực hiện tốt vệ sinh công nghiệp, an toàn lao động.	2
Tổng		10

*** Ghi nhớ:**

- Giải thích được mục đích của việc bảo vệ động cơ máy nén ba pha dùng rơ le áp suất thấp và áp suất cao dùng đèn báo hỏng chung có reset;
- Vẽ được mạch điện bảo vệ động cơ máy nén ba pha rơ le áp suất thấp và áp suất cao dùng đèn báo hỏng chung có reset.

BÀI 21: MẠCH ĐIỆN ĐIỀU KHIỂN MÁY NÉN LẠNH VỚI ĐÈN BÁO HỎNG RIÊNG CÓ RESET

Mã bài: MD14 - 21

Mục tiêu:

Giải thích được mục đích của mạch điện điều khiển máy nén lạnh với đèn báo hỏng riêng có reset;

Trình bày được nguyên lý làm việc của mạch điện;

Trình bày được quy trình lắp mạch điện theo sơ đồ nguyên lý;

Lắp đặt được mạch điện đúng quy trình, đảm bảo yêu cầu kỹ thuật, thời gian;

Sử dụng dụng cụ, thiết bị đo kiểm đúng kỹ thuật;

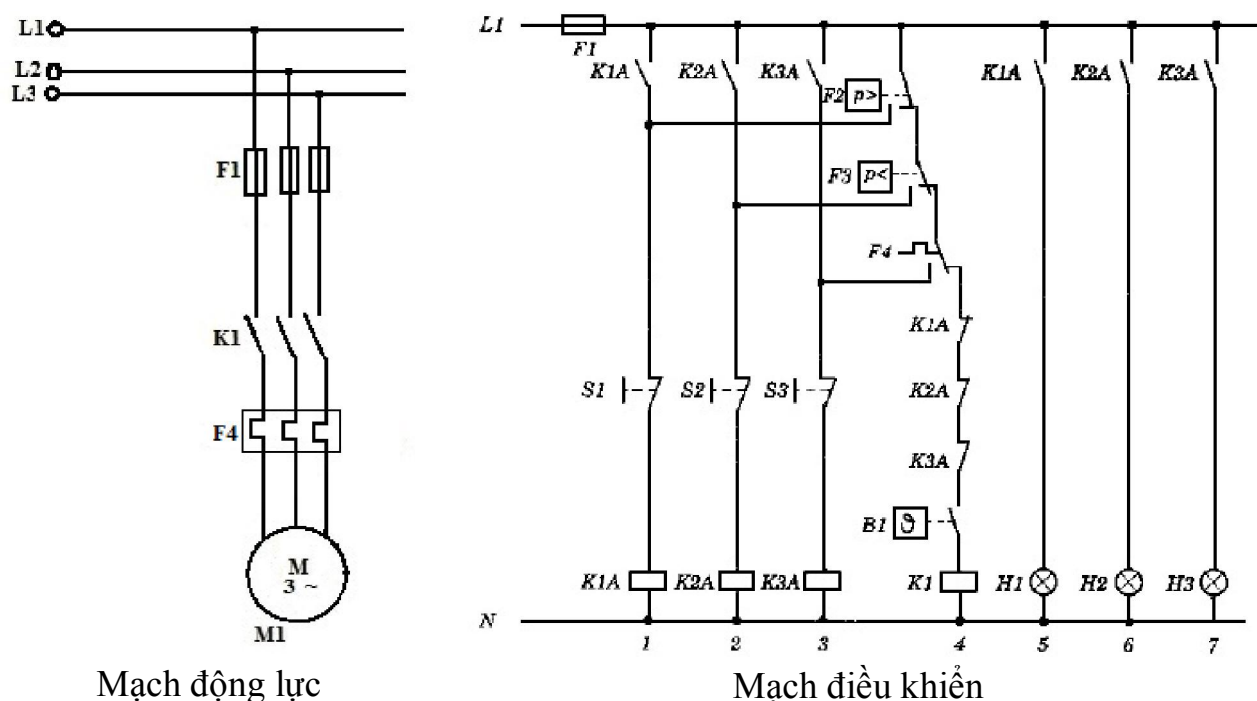
Cẩn thận, chính xác, nghiêm chỉnh thực hiện theo quy trình;

Tuyệt đối an toàn.

Nội dung chính:

1. SƠ ĐỒ NGUYÊN LÝ MẠCH ĐIỆN:

1.1. Giới thiệu sơ đồ nguyên lý:



Hình 21.1. Mạch điện điều khiển một máy nén lạnh với đèn báo hỏng riêng có reset

K1A, S1, H1 – Bảo vệ phụ, nút ấn reset và đèn báo hỏng cho rơ le áp suất cao

K2A, S2, H2 – Bảo vệ phụ, nút ấn reset và đèn báo hỏng cho rơ le áp suất thấp

K3A, S3, H3 – Bảo vệ phụ, nút ấn reset và đèn báo hỏng cho rơ le nhiệt

1.2. Phân tích tác dụng của thiết bị:

Đặc điểm hệ thống lạnh loại này là thiết bị tự động ngắt mạch khi chế độ làm việc vượt quá giới hạn cho phép. Sau khi đại lượng đo này trở lại vị trí bình

thường, muốn cho hệ thống hoạt động trở lại phải ấn nút reset. Hệ thống có đèn báo hỏng riêng và nút ấn reset riêng cho từng thiết bị an toàn. Tuy nhiên một mạch điều khiển cho máy nén lạnh như thế này là khá phức tạp và tốn kém vì mỗi thiết bị an toàn cần một rơ le trung gian để bảo vệ và một nút ấn reset nên ít sử dụng trong thực tế.

2. NGUYÊN LÝ LÀM VIỆC:

Khi chưa xảy ra sự cố ở F2, F3, F4 tiếp điểm thường đóng đóng sang mạch 4, nhiệt độ buồng lạnh chưa đạt yêu cầu tiếp điểm rơ le nhiệt độ B1 mạch 4 đóng, cuộn dây K1A, K2A, K3A chưa có điện nên các tiếp của chúng trên mạch 4 đóng, cuộn dây K1 có điện, các tiếp điểm K1 mạch động lực đóng cấp điện cho động cơ máy nén hoạt động.

Khi xảy ra sự cố ở F2 tiếp điểm chuyển mạch đóng sang mạch 1 cuộn dây K1A có điện, tiếp điểm K1A mạch 5 đóng lại đèn báo sự cố H1 sáng, mạch 4 mở cuộn dây K1 mất điện động cơ dừng làm việc.

Để động cơ làm việc trở lại ấn S1 cuộn dây K1A mất điện, tiếp điểm K1A mạch 5 mở đèn H1 tắt, mạch 4 đóng cuộn dây K1 có điện trở lại cấp điện cho động cơ tiếp tục làm việc.

Tương tự khi xảy ra sự cố ở F3 hay F4. Tiếp điểm chuyển mạch đóng sang mạch 2, 3 cuộn dây K2A, K3A có điện. Các tiếp điểm của chúng mạch 4 mở ra cuộn dây K1 mất điện động cơ ngừng làm việc, tiếp điểm mạch 6, 7 đóng đèn báo sự cố H2, H3 sáng.

Muốn động cơ hoạt động trở lại, ấn S2 hay S3 cuộn dây K2A, K3A mất điện, tiếp điểm của chúng mạch 4 đóng cuộn dây K1A có điện, cấp điện cho động cơ làm việc trở lại, tiếp điểm mạch 6 và 7 mở ra đèn báo H2 và H3 tắt.

3. LẮP ĐẶT MẠCH ĐIỆN:

3.1. Quy trình lắp đặt mạch điện:

- 3.1.1. Lập bảng thống kê dụng cụ, vật tư, thiết bị
- 3.1.2. Chuẩn bị, kiểm tra dụng cụ, vật tư, thiết bị
- 3.1.3. Lắp đặt thiết bị
- 3.1.4. Vẽ sơ đồ đi dây
- 3.1.5. Lắp đặt mạch điện

3.2. Thực hành lắp đặt mạch điện:

Thực hiện qui trình 2.

4. VẬN HÀNH MẠCH ĐIỆN:

4.1. Kiểm tra mạch điện:

- Mạch điện phải sạch sẽ, độc lập, các thiết bị điện phải ở trạng thái an toàn;
- Dùng VOM kiểm tra nguội mạch điện khi các tiếp điểm K_{1A} , F₂, F₃, F₄, B₁, K₁ ở trạng thái đóng xem có hiện tượng ngắn mạch không?
- Tất cả các điểm nối phải đảm bảo an toàn điện.

- Đấu mạch động lực, mạch điều khiển với nguồn điện qua Áp tô mát ba pha bốn dây.

4.2. Vận hành mạch điện:

- Đóng áp tô mát nguồn ba pha
- Kiểm tra điện nguồn vào mạch điện có đúng sơ đồ nguyên lý không?
- Ấn nút S_1, S_2, S_3 cắt điện của rơ le trung gian K_{1A}, K_{2A}, K_{3A} ,
- Đặt nhiệt độ trên B_1 sao cho tiếp điểm ở vị trí đóng
- Động cơ máy nén làm việc
- Theo dõi sự hoạt động của mạch điện
- Tác động bằng tay lần lượt sao cho các tiếp điểm của F_2, F_3, F_4 chuyển vị trí từ mở sang đóng, B_1 từ đóng sang mở để kiểm tra sự hoạt động của mạch điện
- Khi đó máy nén dừng
- Ấn nút S_1 hoặc S_2 , hoặc S_3 để khởi động lại động cơ máy nén ba pha
- Tác động như trên để dừng máy nén
- Cắt áp tô mát nguồn ba pha
- Tháo mạch điện ra khỏi nguồn.

* Các bước và cách thức thực hiện công việc:

1. THIẾT BỊ, DỤNG CỤ, VẬT TƯ:

(Tính cho một ca thực hành gồm 20HSSV)

TT	Loại trang thiết bị	Số lượng
1	Bảng điện lắp các thiết bị điện	20 cái
2	Áp tô mát 3 pha – 400V	20 cái
3	Khởi động từ 3 pha - 220V	20 cái
4	Máy nén 3 pha 380V	5 cái
5	Bộ nút ấn kép 3 buton	20 bộ
6	Rơ le áp suất cao	20 cái
7	Rơ le áp suất thấp	20 cái
8	Rơ le nhiệt độ	20 cái
9	Rơ le trung gian	60 cái
10	Đèn tín hiệu 220V – 6W	60 cái
11	Cọc đấu dây (4 đầu - 10A)	20 cái
12	Cọc đấu dây (8 đầu – 5A)	20 cái
13	Dây điện nhiều sợi $S = 1,5\text{mm}^2$	60 m
14	Đầu cốt U 3	100 cái
15	Đầu cốt U 4	300 cái
16	Băng dính cách điện	3 cuộn
17	Bảng điện lắp các thiết bị	20 cái

18	Dây thít loại nhỏ	100 cái
19	Am pe kim, Đồng hồ vạn năng, Dây nguồn, bút điện, kìm điện, kìm cặp cốt, kéo, tuốc nơ vít, vít các loại.....	20 bộ

2. QUI TRÌNH THỰC HIỆN:

<i>STT</i>	<i>Tên các bước công việc</i>	<i>Thiết bị, dụng cụ, vật tư</i>	<i>Tiêu chuẩn thực hiện công việc</i>	<i>Lỗi thường gặp, cách khắc phục</i>
1	Kiểm tra các thiết bị, vật tư	Bảng điện lắp các thiết bị, Áp tô mát 3 pha - 400V, Công tắc tơ 3 pha - 220V, Máy nén 3 pha 380V, Bộ nút ấn kép 3 buton, Rơ le áp suất cao, Rơ le áp suất thấp, Rơ le nhiệt độ, Rơ le trung gian, Cọc đấu dây (4 đầu - 10A), Cọc đấu dây (8 đầu - 5A), Đầu cốt U 3, Đầu cốt U 4, Dây điện nhiều sợi $S = 1,5\text{mm}^2$, Băng dính cách điện, Bảng điện lắp các thiết bị, Dây thít loại nhỏ, Am pe kim, Đồng hồ vạn năng, Dây nguồn, bút điện, kìm điện, kìm cặp cốt, kéo, tuốc nơ vít, vít các loại.....	- Thực hiện đúng qui trình cụ thể đã học ở trên; các thiết bị vật tư ở trong tình trạng tốt; - Đảm bảo an toàn cho người và thiết bị	- Kiểm tra chưa đầy đủ các thiết bị, vật tư; - Kiểm tra chưa hết các tính năng tác dụng của thiết bị, vật tư, dụng cụ
2	Lắp đặt các thiết bị lên bảng điện	Bảng điện lắp các thiết bị, Áp tô mát 3 pha - 400V, Công tắc tơ 3 pha - 220V, Máy nén 3 pha 380V, Bộ nút ấn kép, Rơ le áp suất cao, Rơ le áp suất thấp, Rơ le nhiệt độ, Rơ le trung gian, Cọc đấu dây (4 đầu - 10A), Cọc đấu dây (8 đầu - 5A), Kìm điện, kìm cặp cốt, kéo, tuốc nơ vít, vít các loại	- Bố trí các thiết bị cho hợp lý, đúng kỹ thuật trên bảng điện; - Đảm bảo an toàn cho người và thiết bị	- Bố trí không cân đối,

3	Lắp đặt hệ thống điện - lạnh lên bảng điện	Bảng điện hoàn chỉnh, Dây điện nhiều sợi $S = 1,5\text{mm}^2$, máy nén ba pha	- Đảm bảo đúng sơ đồ nguyên lý đã học ở trên	Đấu nhằm dây...
4	Kiểm tra mạch điện	- Bảng điện đã lắp đặt hoàn chỉnh, đồng hồ vạn năng, bút điện, dây nguồn	- Đảm bảo đúng sơ đồ nguyên lý đã học ở trên.	- Không kiểm tra; - Kiểm tra không hết các thiết bị; - Không thử tác động trước để kiểm tra nguội mạch điện
5	Xông điện thao tác mạch, chạy thử, theo dõi các thông số	- Bảng điện đã lắp đặt hoàn chỉnh, đồng hồ vạn năng, bút điện, dây nguồn, nguồn điện ba pha bốn dây, Am pe kim...	- Đảm bảo đúng các bước đã học ở trên.	- Thao tác không đúng trình tự - Mạch không làm việc; - Mạch làm việc sai..
6	Đánh pan điển hình cho sinh viên thực hành sửa mạch	- Bảng điện đã lắp đặt hoàn chỉnh, đồng hồ vạn năng, bút điện, dây nguồn, nguồn điện ba pha bốn dây, Am pe kim...	- Đảm bảo an toàn điện; an toàn lạnh; an toàn cho thiết bị. - Phải thông báo số pan cho sinh viên	- Không sửa được pan; - Sửa không hết pan; - Sửa pan không đúng qui trình
7	Hoàn thiện mạch điện đã sửa pan về tình trạng tốt; tháo dỡ thiết bị	- Bảng điện đã lắp đặt hoàn chỉnh, đồng hồ vạn năng, bút điện, dây nguồn, nguồn điện ba pha bốn dây, Am pe kim... - Tháo dỡ các thiết bị đưa về tình trạng ban đầu	- Đảm bảo các thông số kỹ thuật; - Đảm bảo an toàn lao động và an toàn cho	- Mạch điện không hoàn thiện được; - Không tháo lắp các thiết bị về tình trạng

	khởi mạch điện	- Kim điện, kìm cặp cốt, kéo, tuốc nơ vít, vít các loại	thiết bị	ban đầu
8	Vệ sinh công nghiệp	- Chổi quét nhà, hót rác - Tủ đựng thiết bị vật tư - Que lau nhà - Xà phòng lau sàn	- Xưởng thực hành sạch, ngăn nắp, an toàn	Xưởng không ngăn nắp, sạch sẽ..

*** Bài tập thực hành của học sinh, sinh viên:**

1. Chuẩn bị thiết bị, dụng cụ, vật tư.

2. Chia nhóm:

Mỗi nhóm có 1 SV thực hành trên một bảng điện, máy nén ba pha dùng chung khi chạy thử.

3. Thực hiện qui trình.

*** Yêu cầu về đánh giá kết quả học tập:**

<i>Mục tiêu</i>	<i>Nội dung</i>	<i>Điểm</i>
<i>Kiến thức</i>	- Giải thích được mục đích của việc bảo vệ động cơ máy nén ba pha dùng rơ le áp suất thấp và áp suất cao dùng đèn báo hỏng riêng có reset - Thuyết minh được nguyên lý làm việc của mạch điện - Trình bày quy trình lắp mạch điện theo sơ đồ nguyên lý	4
<i>Kỹ năng</i>	- Lắp đặt được mạch điện đúng quy trình, đảm bảo yêu cầu kỹ thuật, thời gian - Thao tác mạch điện đúng trình tự	4
<i>Thái độ</i>	- Chăm thận, lắng nghe, ghi chép, từ tốn, thực hiện tốt vệ sinh công nghiệp, an toàn lao động.	2
<i>Tổng</i>		10

*** Ghi nhớ:**

1. Giải thích được mục đích của việc bảo vệ động cơ máy nén ba pha dùng rơ le áp suất thấp và áp suất cao dùng đèn báo hỏng riêng có reset;

2. Vẽ được mạch điện bảo vệ động cơ máy nén ba pha rơ le áp suất thấp và áp suất cao dùng đèn báo hỏng riêng có reset.

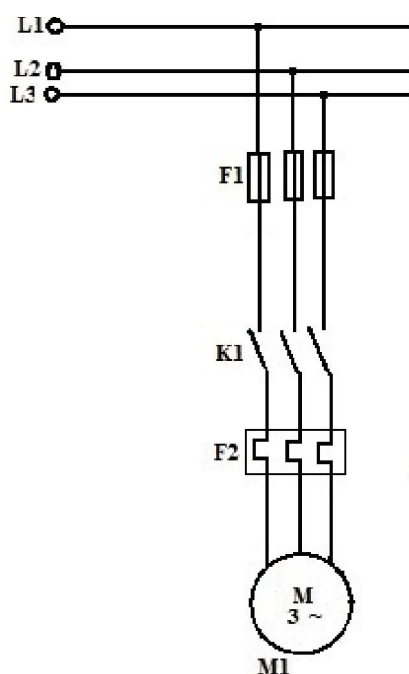
BÀI 22: MẠCH ĐIỆN ĐIỀU KHIỂN MÁY NÉN HÚT KIẾT**Mã bài: MĐ14 -22****Mục tiêu:**

Giải thích được mục đích của việc điều khiển máy nén lạnh hút kiệt;
 Trình bày được nguyên lý làm việc của mạch điện;
 Trình bày được quy trình lắp mạch điện theo sơ đồ nguyên lý;
 Lắp đặt được mạch điện đúng quy trình, đảm bảo yêu cầu kỹ thuật, thời gian;

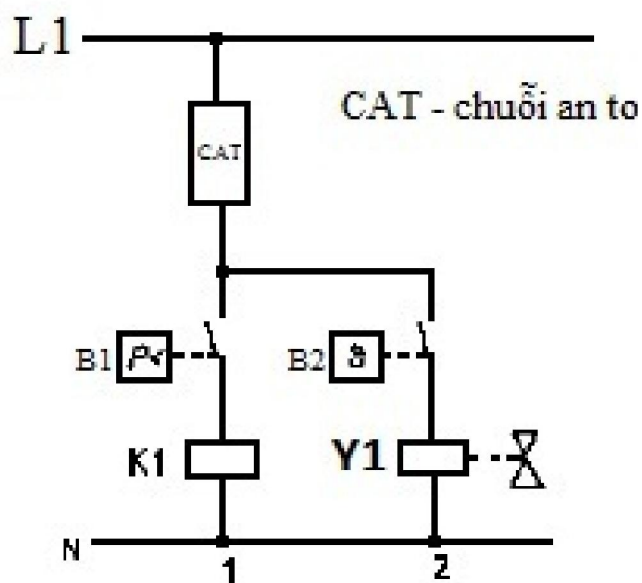
Sử dụng dụng cụ, thiết bị đo kiểm đúng kỹ thuật;

Cẩn thận, chính xác, nghiêm chỉnh thực hiện theo quy trình;

Tuyệt đối an toàn.

Nội dung chính:**1. SƠ ĐỒ NGUYÊN LÝ CỦA MẠCH ĐIỆN:****1.1. Giới thiệu sơ đồ:****1.1.1. Mạch pump down:**

Mạch động lực



Mạch điều khiển

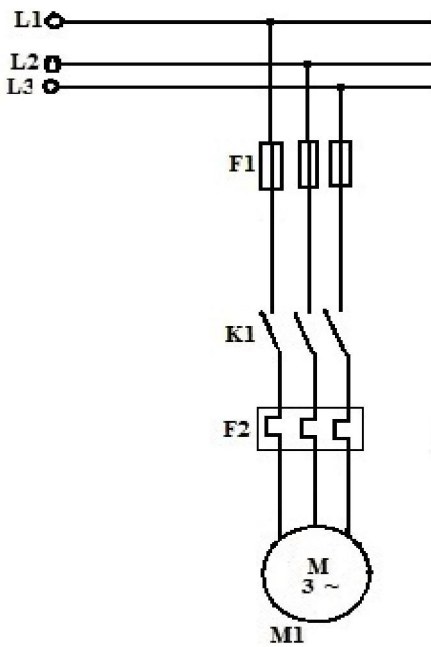
Hình 22.1. Mạch điện điều khiển máy nén lạnh pump down

K1 – Contactor máy nén; Y1 – Van điện từ đường cấp lỏng

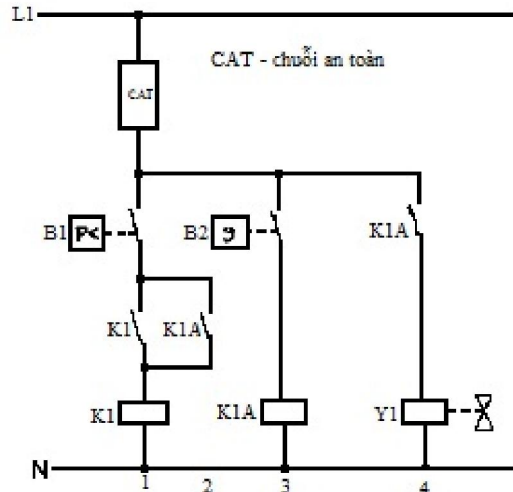
B1 – Rơ le áp suất thấp; B2 – Rơ le nhiệt độ phòng

M1- Động cơ máy nén.

1.1.2. Mạch pump out:



Mạch động lực



Mạch điều khiển

Hình 22.2. Mạch điện điều khiển máy nén lạnh pump out

K1 – Contactor máy nén; Y1 – Van điện từ đường cấp lỏng

B1 – Rơ le áp suất thấp; B2 – Rơ le nhiệt độ phòng

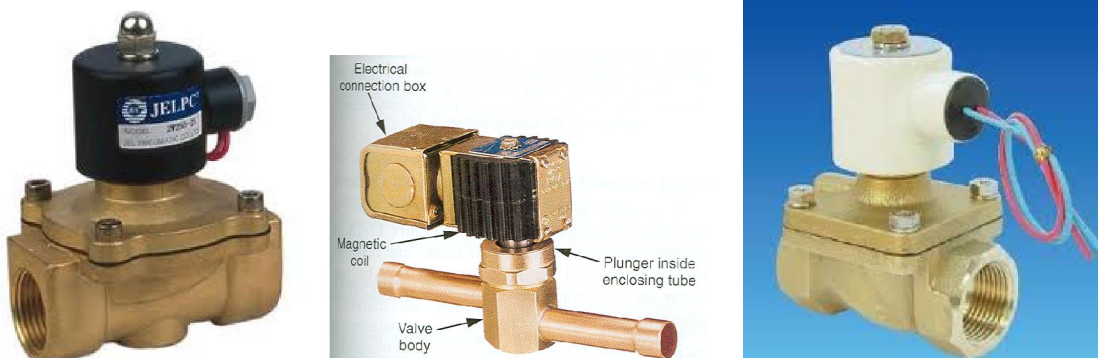
K1A – Tiếp điểm phụ; M1 - Động cơ máy nén.

1.2. Phân tích tác dụng các thiết bị:

* Khái niệm về van điện từ:

Van điện từ là loại van mở nhờ lực của cuộn dây điện từ (hay nam châm điện). Van điện từ là một thiết bị thừa hành. Tùy theo cấu tạo van điện từ có thể là van chặn (loại 1 ngã) hoặc van chuyển dòng (nhiều ngã)

- Van điện từ 1 ngã dùng để đóng mở tự động dòng chất lỏng hoặc chất khí, hơi môi chất hoặc chất tải lạnh từ xa



Hình 22.3. Hình dáng, cấu tạo van điện từ một ngã

- Van điện từ nhiều ngã dùng để thay đổi tự động dòng chất lỏng hoặc chất khí như máy điều hòa không khí 2 chiều



Hình 22.4. Hình dạng van điện từ bốn ngã

+ Theo nguyên lý làm việc có thể chia ra các loại van điện từ đóng mở trực tiếp, gián tiếp hoặc phối hợp

- Van điện từ đóng mở trực tiếp là loại van chỉ sử dụng lực điện từ để đóng mở clape

- Van điện từ đóng mở gián tiếp là loại van mà lực điện từ chỉ dùng để đóng mở clape phụ, clape chính được đóng mở nhờ dòng chất lỏng hoặc chất khí khi đi qua clape phụ

- Van điện từ đóng mở phối hợp là loại van có cấu trúc kết hợp được các đặc điểm của trực tiếp và gián tiếp, đóng mở van vừa bằng lực điện từ vừa bằng áp suất của chất lỏng hoặc chất khí của dòng chảy hoặc pilot

+ Theo vị trí lá van khi tác động còn có thể chia ra loại van thường đóng hay thường mở.

- Van thường đóng là loại van đóng khi cuộn dây điện từ không có điện và mở khi cuộn dây van điện từ có điện (*NC – Normal Closed*)

- Van điện từ thường mở ngược lại là loại van mở khi cuộn dây không có điện và đóng khi cuộn dây điện từ có điện (*NO – Normal – Open*)

2. NGUYÊN LÝ LÀM VIỆC CỦA MẠCH ĐIỆN:

Khác với hệ thống lạnh thông thường công suất nhỏ, sử dụng rơ le nhiệt độ phòng để đóng ngắt trực tiếp mạch máy nén, các hệ thống lạnh công nghiệp yêu cầu hút kiệt trước khi dừng máy.

Hút kiệt môi chất lạnh khỏi dàn bay hơi có các ưu điểm:

- Dồn được phần lớn môi chất lạnh vào bình chứa cao áp trước khi dừng máy

- Khởi động máy nén lần sau dễ dàng hơn lần trước

- Tránh được va đập thủy lực do hút phải lỏng khi khởi động

Ở các hệ thống lạnh có quá trình hút kiệt, rơ le nhiệt độ phòng không trực tiếp đóng ngắt cho máy nén mà đóng van điện từ ngừng cấp lỏng cho dàn bay hơi. Đóng ngắt cho máy nén do rơ le áp suất thấp đảm nhiệm.

Có thể phân mạch hút kiệt ra làm 2 loại là mạch pump down và pump out.

2.1. Mạch pump down:

Khi đạt nhiệt độ phòng, rơ le nhiệt độ B2 ngắt, van điện từ Y1 đóng ngừng cấp lỏng cho dàn bay hơi. Máy nén tiếp tục làm việc đến khi nào áp suất trong dàn bay hơi giảm xuống đến mức yêu cầu, hầu như toàn bộ môi chất lạnh đã bị hút ra dàn bay hơi, thì rơ le áp suất thấp ngắt máy nén.

Khi nhiệt độ phòng tăng cao, B2 đóng mạch, van điện từ mở cấp lỏng cho dàn bay hơi, áp suất tăng lên, rơ le áp thấp nối mạch cho máy nén hoạt động trở lại. Đôi khi máy nén hoạt động trở lại không phải do nhiệt độ phòng mà do van điện từ bị rò, không kín.

2.2. Mạch pump out:

Mạch pump down đôi khi máy nén hoạt động trở lại không phải do nhiệt độ phòng mà do van điện từ bị rò, không kín. Để tránh hiện tượng trên sử dụng mạch pump out hút kiệt 1 lần duy nhất cho hệ thống lạnh. Để thực hiện chỉ hút kiệt một lần duy nhất phải bố trí thêm tiếp điểm K1A

Nguyên tắc hoạt động giống như mạch pump down. Điểm khác biệt cơ bản là tiếp điểm K1A. Khi không đạt nhiệt độ yêu cầu, rơ le nhiệt độ B2 đóng mạch, cuộn dây K1A có điện, tiếp điểm K1A ở mạch 4 và 2 đóng. Van điện từ Y1 cấp lỏng mở và rơ le áp suất thấp B1 đóng điện cho K1 và máy nén làm việc.

Khi đạt nhiệt độ yêu cầu B2 mở, K1A nhả, van điện từ Y1 đóng và máy nén còn tiếp tục làm việc đến khi hút kiệt môi chất lạnh và rơ le áp suất thấp ngắt. Nếu áp suất trong dàn bay hơi tăng lên, rơ le áp suất đóng mạch nhưng máy nén không thể hoạt động. Tiếp điểm K1 của máy nén chỉ có thể đóng mạch nếu trước đó rơ le nhiệt độ phòng B2 đã đóng mạch cho K1A. Như vậy máy nén chỉ làm việc qua tác động của B2.

3. LẮP ĐẶT MẠCH ĐIỆN:

3.1. Quy trình lắp đặt mạch điện:

- 3.1.1. Lập bảng thống kê dụng cụ, vật tư, thiết bị
- 3.1.2. Chuẩn bị, kiểm tra dụng cụ, vật tư, thiết bị
- 3.1.3. Lắp đặt thiết bị
- 3.1.4. Vẽ sơ đồ đi dây
- 3.1.5. Lắp đặt mạch điện

3.2. Thực hành lắp đặt mạch điện:

Thực hiện qui trình 2.

4. VẬN HÀNH MẠCH ĐIỆN:

4.1. Kiểm tra mạch điện:

- Mạch điện phải sạch sẽ, độc lập, các thiết bị điện phải ở trạng thái an toàn;
- Dùng VOM kiểm tra nguội mạch điện khi các tiếp điểm K₁, B₂, B₁, K_{1A} ở trạng thái đóng xem có hiện tượng ngắn mạch không?
- Tất cả các điểm nối phải đảm bảo an toàn điện.
- Đầu mạch động lực, mạch điều khiển với nguồn điện qua Áp tô mát ba pha bốn dây.

4.2. Vận hành mạch điện:

4.2.1. Mạch pump down:

- Đóng áp tô mát nguồn ba pha
- Kiểm tra điện nguồn vào mạch điện có đúng sơ đồ nguyên lý không?
- Đặt nhiệt độ trên B₂ sao cho tiếp điểm ở vị trí đóng, Y₁ có điện mở thông dòng lỏng môi chất (Giả định);
- Đặt rơ le áp suất thấp B₁ ở áp suất bay hơi (Giả định) sao cho tiếp điểm ở vị trí đóng,
- Động cơ máy nén làm việc
- Theo dõi sự hoạt động của mạch điện
- Tác động bằng tay lần lượt sao cho các tiếp điểm của B₂ từ đóng sang mở máy nén tiếp tục làm việc sau đó tiếp điểm B₁ từ đóng sang mở để dừng máy nén;
- Khi đó máy nén dừng
- Tác động như trên để khởi động và dừng máy nén
- Cắt áp tô mát nguồn ba pha
- Tháo mạch điện ra khỏi nguồn.

4.2.2. Mạch pump out:

- Đóng áp tô mát nguồn ba pha
- Kiểm tra điện nguồn vào mạch điện có đúng sơ đồ nguyên lý không?
- Đặt nhiệt độ trên B₂ sao cho tiếp điểm ở vị trí đóng, rơ le trung gian K_{1A} có điện, Y₁ có điện mở thông dòng lỏng môi chất (Giả định);
- Đặt rơ le áp suất thấp B₁ ở áp suất bay hơi (Giả định) sao cho tiếp điểm ở vị trí đóng,
- Động cơ máy nén làm việc
- Theo dõi sự hoạt động của mạch điện
- Tác động bằng tay lần lượt sao cho các tiếp điểm của B₂ từ đóng sang mở máy nén tiếp tục làm việc sau đó tiếp điểm B₁ từ đóng sang mở để dừng máy nén;
- Khi đó máy nén dừng
- Tác động như trên để khởi động và dừng máy nén lần khác
- Cắt áp tô mát nguồn ba pha
- Tháo mạch điện ra khỏi nguồn.

* Các bước và cách thức thực hiện công việc:

1. THIẾT BỊ, DỤNG CỤ, VẬT TƯ:

(Tính cho một ca thực hành gồm 20HSSV)

TT	Loại trang thiết bị	Số lượng
1	Bảng điện lắp các thiết bị điện	20 cái
2	Áp tô mát 3 pha - 400V	20 cái
3	Khởi động từ 3 pha – 220V	20 cái
4	Máy nén 3 pha 380V	5cái

5	Bộ nút ấn kép 2 buton	20 bộ
6	Rơ le áp suất thấp	20 cái
7	Rơ le nhiệt độ	20 cái
8	Rơ le trung gian	60 cái
9	Van điện từ	20 cái
10	Cọc đầu dây (4 đầu - 10A)	20 cái
11	Cọc đầu dây (8 đầu - 5A)	20 cái
12	Dây điện nhiều sợi S = 1,5mm ²	60 m
13	Đầu cốt U 3	100 cái
14	Đầu cốt U 4	300 cái
15	Bảng dính cách điện	3 cuộn
16	Bảng điện lắp các thiết bị	20 cái
17	Dây thít loại nhỏ	100 cái
18	Am pe kìm, Đồng hồ vạn năng, Dây nguồn, bút điện, kìm điện, kìm cặp cốt, kéo, tuốc nơ vít, vít các loại.....	20 bộ

2. QUI TRÌNH THỰC HIỆN:

<i>STT</i>	<i>Tên các bước công việc</i>	<i>Thiết bị, dụng cụ, vật tư</i>	<i>Tiêu chuẩn thực hiện công việc</i>	<i>Lỗi thường gặp, cách khắc phục</i>
1	Kiểm tra các thiết bị, vật tư	Bảng điện lắp các thiết bị, Áp tô mát 3 pha - 400V, Công tắc tơ 3 pha - 220V, Máy nén 3 pha 380V, Bộ nút ấn kép 3 buton, Rơ le áp suất thấp, Rơ le nhiệt độ, Rơ le trung gian, Van điện từ, Cọc đầu dây (4 đầu - 10A), Cọc đầu dây (8 đầu - 5A), Đầu cốt U 3, Đầu cốt U 4, Dây điện nhiều sợi S = 1,5mm ² , Bảng dính cách điện, Bảng điện lắp các thiết bị, Dây thít loại nhỏ, Am pe kìm, Đồng hồ vạn năng, Dây nguồn, bút điện, kìm điện, kìm cặp cốt, kéo, tuốc nơ	- Thực hiện đúng qui trình cụ thể đã học ở trên; các thiết bị vật tư ở trong tình trạng tốt; - Đảm bảo an toàn cho người và thiết bị	- Kiểm tra chưa đầy đủ các thiết bị, vật tư; - Kiểm tra chưa hết các tính năng tác dụng của thiết bị, vật tư, dụng cụ

		vít, vít các loại.....		
2	Lắp đặt các thiết bị lên bảng điện	Bảng điện lắp các thiết bị, Áp tô mát 3 pha - 400V, Công tắc tơ 3 pha - 220V, Máy nén 3 pha 380V, Bộ nút ấn kép, Rơ le áp suất thấp, Rơ le nhiệt độ, Rơ le trung gian, Van điện từ, Cọc đấu dây (4 đầu - 10A), Cọc đấu dây (8 đầu - 5A), Kim điện, kim cặp cốt, kéo, tuốc nơ vít, vít các loại	- Bố trí các thiết bị cho hợp lý, đúng kỹ thuật trên bảng điện; - Đảm bảo an toàn cho người và thiết bị	- Bố trí không cân đối,
3	Lắp đặt hệ thống điện - lạnh lên bảng điện	Bảng điện hoàn chỉnh, Dây điện nhiều sợi $S = 1,5\text{mm}^2$, máy nén ba pha	- Đảm bảo đúng sơ đồ nguyên lý đã học ở trên	Đấu nhầm dây...
4	Kiểm tra mạch điện	- Bảng điện đã lắp đặt hoàn chỉnh, đồng hồ vạn năng, bút điện, dây nguồn	- Đảm bảo đúng sơ đồ nguyên lý đã học ở trên.	- Không kiểm tra; - Kiểm tra không hết các thiết bị; - Không thử tác động trước để kiểm tra nguội mạch điện
5	Xông điện thao tác mạch, chạy thử, theo dõi các thông số	- Bảng điện đã lắp đặt hoàn chỉnh, đồng hồ vạn năng, bút điện, dây nguồn, nguồn điện ba pha bốn dây, Am pe kim...	- Đảm bảo đúng các bước đã học ở trên.	- Thao tác không đúng trình tự - Mạch không làm việc; - Mạch làm việc sai..
6	Đánh pan điện hình cho sinh	- Bảng điện đã lắp đặt hoàn chỉnh, đồng hồ vạn năng, bút điện, dây nguồn,	- Đảm bảo an toàn điện; an toàn lạnh;	- Không sửa được pan; - Sửa không

	viên thực hành sửa mạch	nguồn điện ba pha bốn dây, Am pe kim...	an toàn cho thiết bị. - Phải thông báo số pan cho sinh viên	hết pan; - Sửa pan không đúng qui trình
7	Hoàn thiện mạch điện đã sửa pan về tình trạng tốt; tháo dỡ thiết bị khỏi mạch điện	- Bảng điện đã lắp đặt hoàn chỉnh, đồng hồ vạn năng, bút điện, dây nguồn, nguồn điện ba pha bốn dây, Am pe kim... - Tháo dỡ các thiết bị đưa về tình trạng ban đầu - Kim điện, kim cặp cốt, kéo, tuốc nơ vít, vít các loại	- Đảm bảo các thông số kỹ thuật; - Đảm bảo an toàn lao động và an toàn cho thiết bị	- Mạch điện không hoàn thiện được; - Không tháo lắp các thiết bị về tình trạng ban đầu
8	Vệ sinh công nghiệp	- Chổi quét nhà, hót rác - Tủ đựng thiết bị vật tư - Que lau nhà - Xà phòng lau sàn	- Xưởng thực hành sạch, ngăn nắp, an toàn	Xưởng không ngăn nắp, sạch sẽ..

*** Bài tập thực hành của học sinh, sinh viên:**

1. Chuẩn bị thiết bị, dụng cụ, vật tư.

2. Chia nhóm:

Mỗi nhóm có 1 SV thực hành trên một bảng điện, máy nén ba pha dùng chung khi chạy thử.

3. Thực hiện qui trình.

*** Yêu cầu về đánh giá kết quả học tập:**

Mục tiêu	Nội dung	Điểm
Kiến thức	- Giải thích được mục đích của việc điều khiển máy nén hút kiệt dùng van điện từ, rơ le áp suất thấp và rơ le nhiệt độ - Thuyết minh được nguyên lý làm việc của mạch điện - Trình bày quy trình lắp mạch điện theo sơ đồ nguyên lý	4
Kỹ năng	- Lắp đặt được mạch điện đúng quy trình, đảm bảo yêu cầu kỹ thuật, thời gian - Thao tác mạch điện đúng trình tự	4
Thái độ	- Cẩn thận, lắng nghe, ghi chép, từ tốn, thực hiện tốt vệ	2

	sinh công nghiệp, an toàn lao động.	
<i>Tổng</i>		<i>10</i>

*** Ghi nhớ:**

1. Giải thích được mục đích của việc điều khiển máy nén hút kiệt dùng van điện từ, rơ le áp suất thấp và rơ le nhiệt độ
2. Vẽ được mạch điện điều khiển máy nén hút kiệt dùng van điện từ, rơ le áp suất thấp và rơ le nhiệt độ.

BÀI 23: MẠCH ĐIỆN ĐIỀU KHIỂN MÁY NÉN VỚI 3 CẤP NĂNG SUẤT LẠNH

Mã bài: MĐ14 - 23

Mục tiêu:

Giải thích được mục đích của mạch điện điều khiển máy nén với 3 cấp năng suất lạnh;

Trình bày được nguyên lý làm việc của mạch điện;

Trình bày được quy trình lắp mạch điện theo sơ đồ nguyên lý;

Lắp đặt được mạch điện đúng quy trình, đảm bảo yêu cầu kỹ thuật, thời gian;

Sử dụng dụng cụ, thiết bị đo kiểm đúng kỹ thuật;

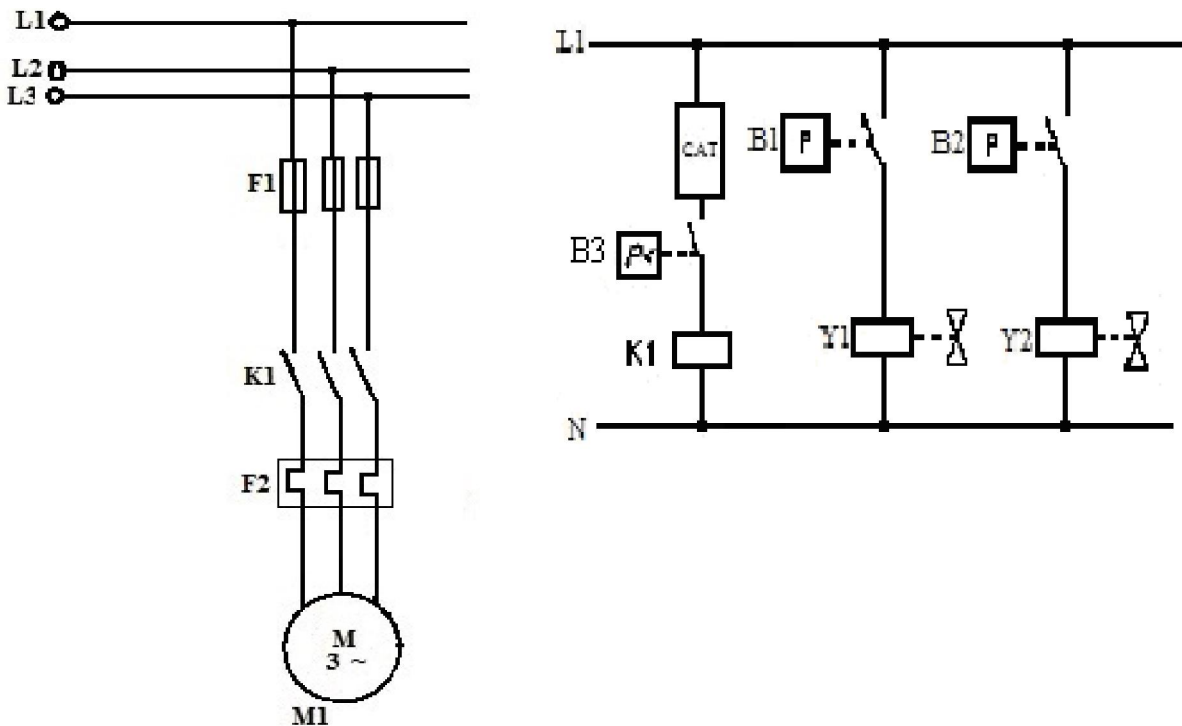
Cẩn thận, chính xác, nghiêm chỉnh thực hiện theo quy trình;

Tuyệt đối an toàn.

Nội dung chính:

1. SƠ ĐỒ NGUYÊN LÝ MẠCH ĐIỆN:

1.1. Giới thiệu sơ đồ nguyên lý:



Hình 23.1. Mạch điện điều khiển máy nén lạnh điều chỉnh năng suất lạnh ba bậc (0/33/67/100%) sử dụng rơ le áp suất

K1 – Contactor máy nén; Y1, Y2 – Van điện từ

B1, B2 – Rơ le áp suất; B3- Rơ le áp suất thấp; M1 - Động cơ máy nén.

1.2. Phân tích tác dụng của các thiết bị:

* Khái niệm về điều chỉnh năng suất lạnh dùng van điện từ:

Điều chỉnh năng suất lạnh nhằm đáp ứng tốt hơn nhu cầu lạnh thay đổi của hộ tiêu thụ lạnh. Điều chỉnh năng suất lạnh làm giảm số lần đóng cắt của máy nén, giảm sự mài mòn động cơ và các chi tiết. Ngày nay, dụng cụ điều chỉnh năng suất lạnh thường là van điện từ. Van điện từ đóng, ngắt sự làm việc của từng xi lanh hoặc từng cụm xi lanh. Ở chế độ làm việc bình thường (đầy tải 100% năng suất lạnh) các van điện từ điều chỉnh năng suất lạnh không có điện.

Khi van điện từ có điện, cơ cấu nâng van hút làm việc, piston tương ứng chạy không tải trong xi lanh, không thực hiện quá trình nén và đẩy. Khi bố trí nhiều van điện từ có thể điều chỉnh năng suất lạnh theo bậc (thí dụ 0 – 25 – 50 – 75 – 100).

Điều khiển van điện từ có thể là rơ le nhiệt độ, rơ le áp suất, rơ le độ ẩm, tuy nhiên việc điều chỉnh năng suất lạnh cần mạch lạc không bị chông chéo.

Ở các hệ thống lạnh có mạch pump down và pump out các thiết bị điều chỉnh năng suất lạnh không được hoạt động trong thời gian hút kiệt.

2. NGUYÊN LÝ LÀM VIỆC CỦA MẠCH ĐIỆN:

Khi áp suất giảm trên đường hút (đạt nhiệt độ phòng), rơ le áp suất B1 đóng điện cho van điện từ Y1 điều chỉnh năng suất lạnh làm việc và máy nén làm việc với 67% năng suất.

Nếu áp suất tiếp tục giảm, B2 sẽ đóng điện tiếp cho van điện từ Y2 và máy nén chỉ còn làm việc với 33% năng suất lạnh.

Nếu áp suất tăng trở lại, đầu tiên B2 sẽ ngắt mạch Y2 sau đó B1 ngắt mạch Y1 và máy nén quay lại làm việc với 100% năng suất lạnh.

Trường hợp áp suất giảm tiếp tục (sau khi 2 rơ le áp suất B1 và B2 đã đóng) đến một giá trị nhất định thì rơ le áp thấp B3 sẽ ngắt và máy nén ngừng hoạt động.

3. LẮP ĐẶT MẠCH ĐIỆN:

3.1. Quy trình lắp đặt mạch điện:

- 3.1.1. Lập bảng thống kê dụng cụ, vật tư, thiết bị
- 3.1.2. Chuẩn bị, kiểm tra dụng cụ, vật tư, thiết bị
- 3.1.3. Lắp đặt thiết bị
- 3.1.4. Vẽ sơ đồ đi dây
- 3.1.5. Lắp đặt mạch điện

3.2. Thực hành lắp đặt mạch điện:

Thực hiện qui trình 2.

4. VẬN HÀNH MẠCH ĐIỆN:

4.1. Kiểm tra mạch điện:

- Mạch điện phải sạch sẽ, độc lập, các thiết bị điện phải ở trạng thái an toàn;
- Dùng VOM kiểm tra nguội mạch điện khi các tiếp điểm K₁, B₂, B₁, B₃ ở trạng thái đóng xem có hiện tượng ngắn mạch không?
- Tất cả các điểm nối phải đảm bảo an toàn điện.

- Đấu mạch động lực, mạch điều khiển với nguồn điện qua Áp tô mát ba pha bốn dây.

4.2. Vận hành mạch điện:

- Đóng áp tô mát nguồn ba pha
- Kiểm tra điện nguồn vào mạch điện có đúng sơ đồ nguyên lý không?
- Đặt rơ le áp suất thấp B₃ ở áp suất bay hơi (Giả định) sao cho tiếp điểm ở vị trí đóng,
- Động cơ máy nén làm việc
- Theo dõi sự hoạt động của mạch điện
- Đặt nhiệt độ trên B₁ sao cho tiếp điểm ở vị trí đóng, Y₁ có điện mở thông đường hút và đẩy của một xi lanh của máy nén giảm năng xuất lạnh xuống 67%;
- Đặt nhiệt độ trên B₂ (thấp hơn so với B₁) sao cho tiếp điểm ở vị trí đóng, Y₂ có điện mở thông đường hút và đẩy của một xi lanh của máy nén giảm năng xuất lạnh xuống 33%;
- Tác động bằng tay (giả định) sao cho các tiếp điểm của B₃ từ đóng sang mở dừng máy nén;
- Khi đó máy nén dừng
- Tác động như trên để khởi động và dừng máy nén lần khác
- Cắt áp tô mát nguồn ba pha
- Tháo mạch điện ra khỏi nguồn.

* Các bước và cách thức thực hiện công việc:

1. THIẾT BỊ, DỤNG CỤ, VẬT TƯ:

(Tính cho một ca thực hành gồm 20HSSV)

TT	Loại trang thiết bị	Số lượng
1	Bảng điện lắp các thiết bị điện	20 cái
2	Áp tô mát 3 pha – 400V	20 cái
3	Khởi động từ 3 pha - 220V	20 cái
4	Máy nén 3 pha 380V	5 cái
5	Bộ nút ấn kép 2 buton	20 bộ
6	Rơ le áp suất thấp	20 cái
7	Rơ le áp suất	40 cái
8	Van điện từ	60 cái
9	Cọc đầu dây (4 đầu - 10A)	20 cái
10	Cọc đầu dây (8 đầu – 5A)	20 cái
11	Dây điện nhiều sợi S = 1,5mm ²	60 m
12	Đầu cốt U 3	100 cái
13	Đầu cốt U 4	300 cái

14	Bảng dính cách điện	3 cuộn
15	Bảng điện lắp các thiết bị	20 cái
16	Dây thít loại nhỏ	100 cái
17	Am pe kim, Đồng hồ vạn năng, Dây nguồn, bút điện, kim điện, kim cặp cốt, kéo, tuốc nơ vít, vít các loại.....	20 bộ

2. QUI TRÌNH THỰC HIỆN:

<i>STT</i>	<i>Tên các bước công việc</i>	<i>Thiết bị, dụng cụ, vật tư</i>	<i>Tiêu chuẩn thực hiện công việc</i>	<i>Lỗi thường gặp, cách khắc phục</i>
1	Kiểm tra các thiết bị, vật tư	Bảng điện lắp các thiết bị, Áp tô mát 3 pha - 400V, Công tắc tơ 3 pha - 220V, Máy nén 3 pha 380V, Bộ nút ấn kép 2 buton, Rơ le áp suất thấp, Rơ le áp suất, Van điện từ, Cọc đấu dây (4 đầu - 10A), Cọc đấu dây (8 đầu - 5A), Đầu cốt U 3, Đầu cốt U 4, Dây điện nhiều sợi $S = 1,5\text{mm}^2$, Bảng dính cách điện, Bảng điện lắp các thiết bị, Dây thít loại nhỏ, Am pe kim, Đồng hồ vạn năng, Dây nguồn, bút điện, kim điện, kim cặp cốt, kéo, tuốc nơ vít, vít các loại.....	- Thực hiện đúng qui trình cụ thể đã học ở trên; các thiết bị vật tư ở trong tình trạng tốt; - Đảm bảo an toàn cho người và thiết bị	- Kiểm tra chưa đầy đủ các thiết bị, vật tư; - Kiểm tra chưa hết các tính năng tác dụng của thiết bị, vật tư, dụng cụ
2	Lắp đặt các thiết bị lên bảng điện	Bảng điện lắp các thiết bị, Áp tô mát 3 pha - 400V, Công tắc tơ 3 pha - 220V, Máy nén 3 pha 380V, Bộ nút ấn kép, Rơ le áp suất thấp, Rơ le áp suất, Van điện từ, Cọc đấu dây (4 đầu - 10A), Cọc đấu dây (8 đầu - 5A), Kim điện, kim cặp cốt, kéo, tuốc nơ vít, vít các loại	- Bố trí các thiết bị cho hợp lý, đúng kỹ thuật trên bảng điện; - Đảm bảo an toàn cho người và thiết bị	- Bố trí không cân đối,

3	Lắp đặt hệ thống điện - lạnh lên bảng điện	Bảng điện hoàn chỉnh, Dây điện nhiều sợi $S = 1,5\text{mm}^2$, máy nén ba pha	- Đảm bảo đúng sơ đồ nguyên lý đã học ở trên	Đầu nhằm dây...
4	Kiểm tra mạch điện	- Bảng điện đã lắp đặt hoàn chỉnh, đồng hồ vạn năng, bút điện, dây nguồn	- Đảm bảo đúng sơ đồ nguyên lý đã học ở trên.	- Không kiểm tra; - Kiểm tra không hết các thiết bị; - Không thử tác động trước để kiểm tra nguội mạch điện
5	Xông điện thao tác mạch, chạy thử, theo dõi các thông số	- Bảng điện đã lắp đặt hoàn chỉnh, đồng hồ vạn năng, bút điện, dây nguồn, nguồn điện ba pha bốn dây, Am pe kìm...	- Đảm bảo đúng các bước đã học ở trên.	- Thao tác không đúng trình tự - Mạch không làm việc; - Mạch làm việc sai..
6	Đánh pan điển hình cho sinh viên thực hành sửa mạch	- Bảng điện đã lắp đặt hoàn chỉnh, đồng hồ vạn năng, bút điện, dây nguồn, nguồn điện ba pha bốn dây, Am pe kìm...	- Đảm bảo an toàn điện; an toàn lạnh; an toàn cho thiết bị. - Phải thông báo số pan cho sinh viên	- Không sửa được pan; - Sửa không hết pan; - Sửa pan không đúng qui trình
7	Hoàn thiện mạch điện đã sửa pan về tình trạng tốt; tháo dỡ thiết bị	- Bảng điện đã lắp đặt hoàn chỉnh, đồng hồ vạn năng, bút điện, dây nguồn, nguồn điện ba pha bốn dây, Am pe kìm... - Tháo dỡ các thiết bị đưa về tình trạng ban đầu	- Đảm bảo các thông số kỹ thuật; - Đảm bảo an toàn lao động và an toàn cho	- Mạch điện không hoàn thiện được; - Không tháo lắp các thiết bị về tình trạng

	khởi mạch điện	- Kìm điện, kìm cặp cốt, kéo, tuốc nơ vít, vít các loại	thiết bị	ban đầu
8	Vệ sinh công nghiệp	- Chổi quét nhà, hót rác - Tủ đựng thiết bị vật tư - Que lau nhà - Xà phòng lau sàn	- Xưởng thực hành sạch, ngăn nắp, an toàn	Xưởng không ngăn nắp, sạch sẽ..

*** Bài tập thực hành của học sinh, sinh viên:**

1. Chuẩn bị thiết bị, dụng cụ, vật tư.

2. Chia nhóm:

Mỗi nhóm có 1 SV thực hành trên một bảng điện, máy nén ba pha dùng chung khi chạy thử.

3. Thực hiện qui trình.

*** Yêu cầu về đánh giá kết quả học tập:**

<i>Mục tiêu</i>	<i>Nội dung</i>	<i>Điểm</i>
<i>Kiến thức</i>	- Giải thích được mục đích của việc điều khiển máy nén với ba cấp năng suất lạnh dùng van điện từ, rơ le áp suất và rơ le áp suất thấp - Thuyết minh được nguyên lý làm việc của mạch điện - Trình bày quy trình lắp mạch điện theo sơ đồ nguyên lý	4
<i>Kỹ năng</i>	- Lắp đặt được mạch điện đúng quy trình, đảm bảo yêu cầu kỹ thuật, thời gian - Thao tác mạch điện đúng trình tự	4
<i>Thái độ</i>	- Cẩn thận, lắng nghe, ghi chép, từ tốn, thực hiện tốt vệ sinh công nghiệp, an toàn lao động.	2
<i>Tổng</i>		<i>10</i>

*** Ghi nhớ:**

1. Giải thích được mục đích của việc điều khiển máy nén với ba cấp năng suất lạnh dùng van điện từ, rơ le áp suất và rơ le áp suất thấp

2. Vẽ được mạch điện điều khiển máy nén với ba cấp năng suất lạnh dùng van điện từ, rơ le áp suất và rơ le áp suất thấp

BÀI 24: MẠCH ĐIỆN ĐIỀU KHIỂN MÁY NÉN LẠNH KHỞI ĐỘNG SAO – TAM GIÁC VÀ MẠCH HÚT KIỆT

Mã bài: MĐ14 - 24

Mục tiêu:

Giải thích được mục đích của mạch điện điều khiển máy nén lạnh khởi động sao – tam giác và mạch hút kiệt

Trình bày được nguyên lý làm việc của mạch điện;

Trình bày được quy trình lắp mạch điện theo sơ đồ nguyên lý;

Lắp đặt được mạch điện đúng quy trình, đảm bảo yêu cầu kỹ thuật, thời gian;

Sử dụng dụng cụ, thiết bị đo kiểm đúng kỹ thuật;

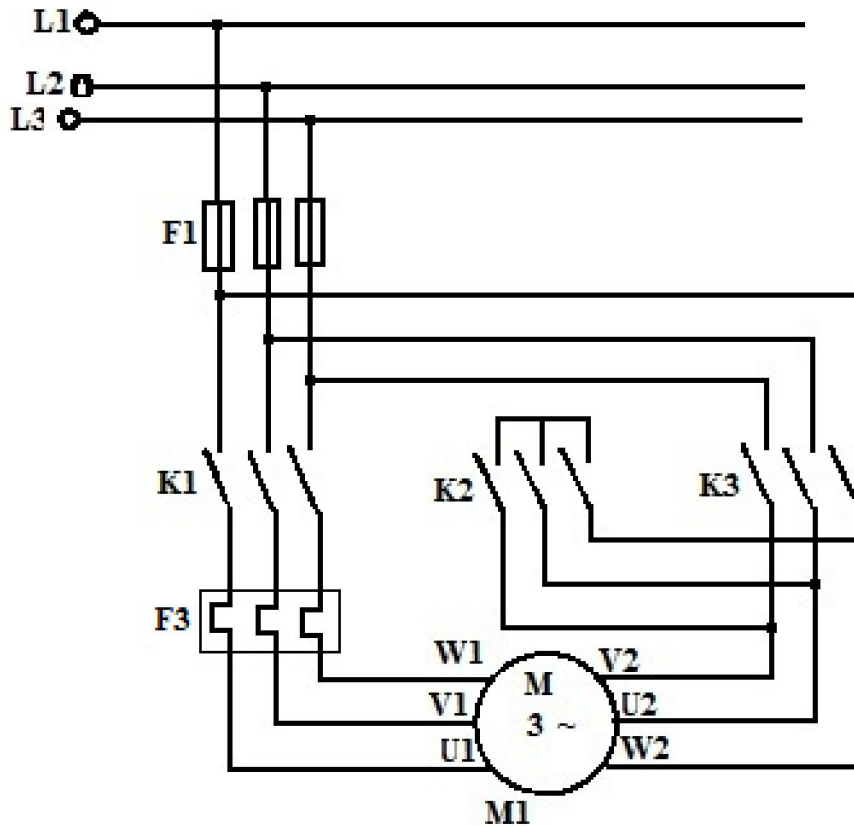
Cẩn thận, chính xác, nghiêm chỉnh thực hiện theo quy trình;

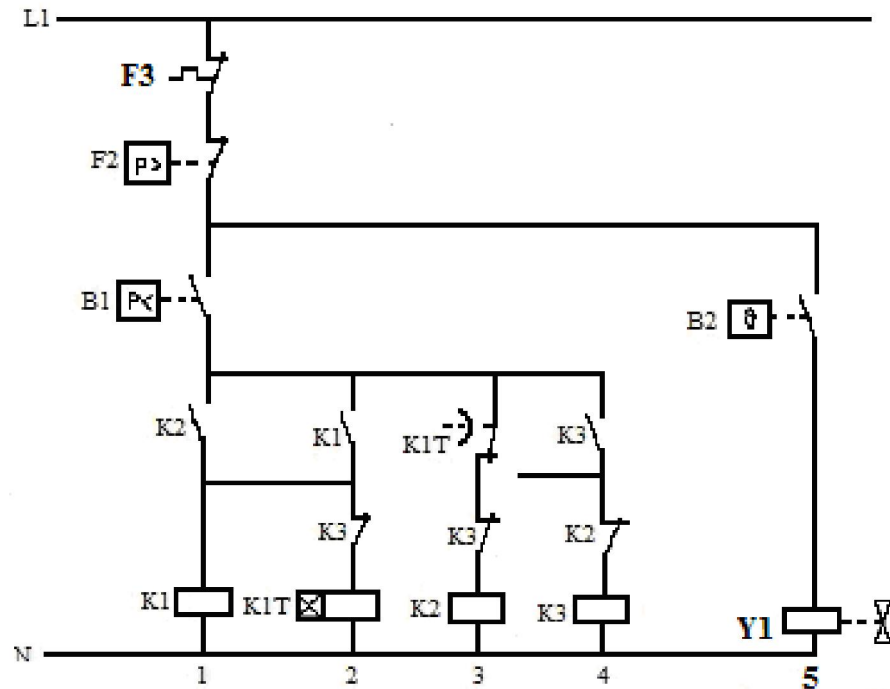
Tuyệt đối an toàn.

Nội dung chính:

1. SƠ ĐỒ NGUYÊN LÝ MẠCH ĐIỆN:

1.1. Giới thiệu sơ đồ nguyên lý:





Hình 24.1. Mạch điện điều khiển máy nén lạnh khởi động sao - tam giác và mạch hút kiệt

K1 – Contactor máy nén, K2 – Contactor máy nén chạy sao

K3 – Contactor máy nén chạy tam giác, B1 – Rơ le áp suất thấp

B2 – Rơ le nhiệt độ phòng, Y1 – Van điện từ cấp lỏng cho thiết bị bay hơi

KIT – Rơ le thời gian chạy sao – tam giác,

M1 – Động cơ máy nén khởi động sao – tam giác.

1.2. Phân tích tác dụng của mạch điện:

* Khái niệm về phương pháp khởi động sao – tam giác:

Khi khởi động máy nén lạnh xuất hiện dòng khởi động rất lớn. Đó là dòng ngắn mạch qua động cơ vì khi đóng mạch rô to chưa quay. Dòng khởi động lớn gây ra sụt áp trên lưới điện và gây ra nhiều bất lợi khác như cháy tiếp điểm, sự cố điện ... Để hạn chế dòng khởi động nhiều quốc gia đã hạn chế dòng khởi động không được phép vượt quá 8 lần dòng định mức của động cơ.

Trong kỹ thuật lạnh thường sử dụng các phương pháp hạn chế dòng khởi động sau:

- Sao – tam giác
- Cuộn dây khởi động
- Điện trở khởi động
- Thay đổi tốc độ quay

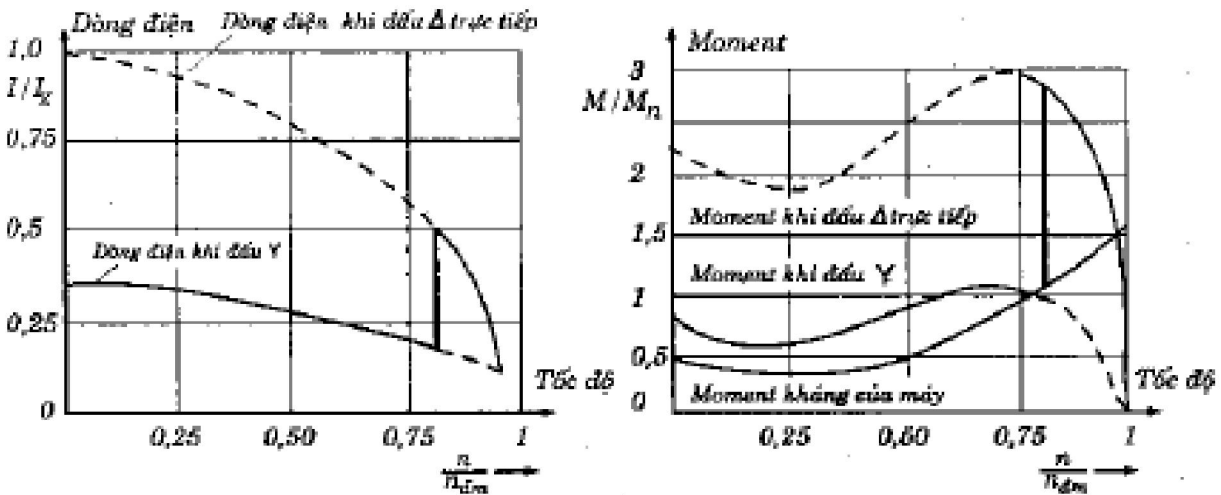
Một yếu tố quan trọng khác để hạn chế dòng khởi động là phải giảm tải cho máy nén khi khởi động. Các phương pháp giảm tải cho máy khi khởi động chính hiện nay đang được ứng dụng là:

- Bypass: nối thông khoang hút và khoang nén của máy nén khi khởi động

- Nâng van hút khi khởi động

Cả hai phương pháp này đều có nghĩa là cho máy nén làm việc không tải khi khởi động (áp suất khoang hút và đẩy bằng nhau). Toàn bộ moment khởi động của động cơ chỉ dùng vào việc thắng ma sát và quán tính các chi tiết máy.

Khởi động sao – tam giác được ứng dụng nhiều trong thực tế. Dựa trên thực tế là dòng điện đầu hình sao chỉ bằng 1/3 dòng điện đầu hình tam giác. Yêu cầu kỹ thuật ở đây chỉ là nối mạch động cơ theo hình sao vào nguồn điện, sau khoảng 2 giây khi tốc độ động cơ đạt trên 75% tốc độ định mức thì chuyển sang mạch đầu tam giác và cho động cơ làm việc lâu dài ở mạch tam giác với dòng điện định mức.



Hình 24.2. Biến thiên dòng điện và mô men theo tốc độ rô to của mạch điện đầu thuần Y, thuần Δ và mạch điện đầu Y - Δ .

Mô men khởi động khi đầu sao cũng chỉ bằng khoảng 1/3 khi đầu Δ và chỉ bằng 50% moment định mức. Dòng điện khởi động theo cách đầu sao cũng chỉ bằng 1,8 đến 2,6 lần dòng định mức. Việc chuyển mạch Y sang Δ phải thực hiện ở thời điểm tương đối ổn định. Sự tăng quá nhanh moment tải sẽ tạo nên tốc độ ổn định thấp và do đó làm mất tính ưu việt của phương pháp khởi động này. Tất cả những khởi động từ Y - Δ thông thường được cung cấp kèm theo một rơ le thời gian. Rơ le thời gian trễ khoảng $40\text{ms} \pm 15$ ở thời gian chuyển mạch Y - Δ .

2. NGUYÊN LÝ LÀM VIỆC:

Khi nhiệt độ phòng chưa đạt yêu cầu, rơ le nhiệt độ B2 đóng van điện từ Y1 (mạch 5) có điện cấp lỏng cho thiết bị bay hơi. Rơ le áp suất thấp B1 (mạch 1) đóng cấp điện cho máy nén. Ban đầu cuộn dây K2 có điện (mạch 3), tiếp điểm K2 mạch 1 đóng mạch chạy sao.

Sau thời gian đặt ở rơ le thời gian K1T (khoảng 2 giây), tiếp điểm thường đóng mở chậm ở mạch 3 chuyển mạch, K2 ngắt và K3 đóng chuyển sang mạch Δ . Qua tiếp điểm thường đóng K2 ở mạch 4, K3 chỉ có điện khi K2 đã ngắt mạch. Ngay khi K3 hút, tiếp điểm thường mở ở mạch 4 đóng và rơ le thời gian

K1T ngắt qua tiếp điểm thường đóng K3 ở mạch 2. Như vậy tiếp điểm chuyển mạch của rơ le thời gian K1T ở mạch 3 trở lại vị trí ban đầu. Tuy nhiên cuộn dây K3 vẫn có điện nhờ tiếp điểm K3 ở mạch 4 đã đóng. Cuộn dây K2 vẫn không có điện vì tiếp điểm K3 (mạch 3) mở. Máy nén kết thúc quá trình khởi động sao và chuyển sang làm việc theo mạch Δ . Rơ le thời gian cũng không có điện trong suốt thời gian máy nén làm việc.

Khi đạt nhiệt độ phòng, rơ le nhiệt độ B2 ngắt, van điện từ Y1 đóng, ngừng cấp lỏng cho dàn bay hơi. Máy nén tiếp tục làm việc đến khi nào áp suất trong dàn bay hơi giảm xuống đến mức yêu cầu, hầu như toàn bộ môi chất lạnh đã bị hút ra khỏi dàn bay hơi, thì rơ le áp suất thấp ngắt máy nén.

3. LẮP ĐẶT MẠCH ĐIỆN:

3.1. Quy trình lắp đặt mạch điện:

- 3.1.1. Lập bảng thống kê dụng cụ, vật tư, thiết bị
- 3.1.2. Chuẩn bị, kiểm tra dụng cụ, vật tư, thiết bị
- 3.1.3. Lắp đặt thiết bị
- 3.1.4. Vẽ sơ đồ đi dây
- 3.1.5. Lắp đặt mạch điện

3.2. Thực hành lắp đặt mạch điện:

Thực hiện qui trình 2.

4. VẬN HÀNH MẠCH ĐIỆN:

4.1. Kiểm tra mạch điện:

- Mạch điện phải sạch sẽ, độc lập, các thiết bị điện phải ở trạng thái an toàn;
- Dùng VOM kiểm tra nguội mạch điện khi các tiếp điểm K_1 , K_2 , K_2 , K_{1T} , B_1 , B_2 ở trạng thái đóng xem có hiện tượng ngắn mạch không?
- Tất cả các điểm nối phải đảm bảo an toàn điện.
- Đấu mạch động lực, mạch điều khiển với nguồn điện qua Áp tô mát ba pha bốn dây.

4.2. Vận hành mạch điện:

- Đóng áp tô mát nguồn ba pha
- Kiểm tra điện nguồn vào mạch điện có đúng sơ đồ nguyên lý không?
- Đặt rơ le áp suất thấp B_1 ở áp suất bay hơi (Giả định) sao cho tiếp điểm ở vị trí đóng,
- Đặt nhiệt độ trên B_2 sao cho tiếp điểm ở vị trí đóng, Y_1 có điện mở thông dòng lỏng cấp cho dàn bay hơi
- Động cơ máy nén khởi động ở chế độ sao, sau khoảng thời gian khởi động khoảng 2s động cơ chuyển sang làm việc ở chế độ tam giác,
- Theo dõi sự hoạt động của mạch điện,
- Tác động bằng tay (giả định) vào rơ le B_2 sao cho tiếp điểm đang đóng mở ra, Y_1 mất điện đóng dòng lỏng môi chất máy nén tiếp tục làm việc ở chế độ hút kiệt,

- Tác động bằng tay (giả định) vào rơ le B₁ sao cho tiếp điểm đang đóng mở ra động cơ máy nén dừng
- Khi đó máy nén dừng
- Tác động như trên để khởi động và dừng máy nén lần khác
- Cắt áp tô mát nguồn ba pha
- Tháo mạch điện ra khỏi nguồn.

*** Các bước và cách thức thực hiện công việc:**

1. THIẾT BỊ, DỤNG CỤ, VẬT TƯ:

(Tính cho một ca thực hành gồm 20HSSV)

TT	Loại trang thiết bị	Số lượng
1	Bảng điện lắp các thiết bị điện	20 cái
2	Áp tô mát 3 pha - 400V	20 cái
3	Khởi động từ 3 pha - 220V	20 cái
4	Contactơ 3pha – 220V	40 cái
5	Máy nén 3 pha 380V / 650V	5cái
6	Bộ nút ấn kép 2 buton	20 bộ
7	Rơ le áp suất thấp	20 cái
8	Rơ le áp suất cao	20 cái
9	Rơ le nhiệt độ	20 cái
10	Van điện từ	20 cái
11	Cọc đầu dây (4 đầu - 10A)	20 cái
12	Cọc đầu dây (8 đầu - 5A)	20 cái
13	Dây điện nhiều sợi S = 1,5mm ²	60 m
14	Đầu cốt U 3	100 cái
15	Đầu cốt U 4	300 cái
16	Băng dính cách điện	3 cuộn
17	Bảng điện lắp các thiết bị	20 cái
18	Dây thít loại nhỏ	100 cái
19	Am pe kim, Đồng hồ vạn năng, Dây nguồn, bút điện, kìm điện, kìm cặp cốt, kéo, tuốc nơ vít, vít các loại.....	20 bộ

2. QUI TRÌNH THỰC HIỆN:

STT	Tên các bước công việc	Thiết bị, dụng cụ, vật tư	Tiêu chuẩn thực hiện công việc	Lỗi thường gặp, cách khắc phục
1	Kiểm	Bảng điện lắp các thiết bị,	- Thực hiện	- Kiểm tra

	tra các thiết bị, vật tư	Áp tô mát 3 pha - 400V, Công tắc tơ 3 pha - 220V, Máy nén 3 pha 380V/650V, Bộ nút ấn kép 2 buton, Rơ le áp suất thấp, Rơ le áp suất cao, Rơ le nhiệt độ, Van điện từ, Cọc đấu dây (4 đầu - 10A), Cọc đấu dây (8 đầu - 5A), Đầu cốt U 3, Đầu cốt U 4, Dây điện nhiều sợi $S = 1,5\text{mm}^2$, Bảng dính cách điện, Bảng điện lắp các thiết bị, Dây thít loại nhỏ, Am pe kim, Đồng hồ vạn năng, Dây nguồn, bút điện, kim điện, kim cặp cốt, kéo, tuốc nơ vít, vít các loại.....	đúng qui trình cụ thể đã học ở trên; các thiết bị vật tư ở trong tình trạng tốt; - Đảm bảo an toàn cho người và thiết bị	chưa đầy đủ các thiết bị, vật tư; - Kiểm tra chưa hết các tính năng tác dụng của thiết bị, vật tư, dụng cụ
2	Lắp đặt các thiết bị lên bảng điện	Bảng điện lắp các thiết bị, Áp tô mát 3 pha - 400V, Công tắc tơ 3 pha - 220V, Máy nén 3 pha 380V/650V, Bộ nút ấn kép, Rơ le áp suất thấp, Rơ le áp suất cao, Rơ le nhiệt độ, Van điện từ, Cọc đấu dây (4 đầu - 10A), Cọc đấu dây (8 đầu - 5A), Kim điện, kim cặp cốt, kéo, tuốc nơ vít, vít các loại	- Bố trí các thiết bị cho hợp lý, đúng kỹ thuật trên bảng điện; - Đảm bảo an toàn cho người và thiết bị	- Bố trí không cân đối,
3	Lắp đặt hệ thống điện - lạnh lên bảng điện	Bảng điện hoàn chỉnh, Dây điện nhiều sợi $S = 1,5\text{mm}^2$, máy nén ba pha	- Đảm bảo đúng sơ đồ nguyên lý đã học ở trên	Đầu nhằm dây...
4	Kiểm tra mạch điện	- Bảng điện đã lắp đặt hoàn chỉnh, đồng hồ vạn năng, bút điện, dây nguồn	- Đảm bảo đúng sơ đồ nguyên lý đã học ở trên.	- Không kiểm tra; - Kiểm tra không hết các thiết bị;

				- Không thử tác động trước để kiểm tra nguội mạch điện
5	Xông điện thao tác mạch, chạy thử, theo dõi các thông số	- Bảng điện đã lắp đặt hoàn chỉnh, đồng hồ vạn năng, bút điện, dây nguồn, nguồn điện ba pha bốn dây, Am pe kìm...	- Đảm bảo đúng các bước đã học ở trên.	- Thao tác không đúng trình tự - Mạch không làm việc; - Mạch làm việc sai..
6	Đánh pan điện hình cho sinh viên thực hành sửa mạch	- Bảng điện đã lắp đặt hoàn chỉnh, đồng hồ vạn năng, bút điện, dây nguồn, nguồn điện ba pha bốn dây, Am pe kìm...	- Đảm bảo an toàn điện; an toàn lạnh; an toàn cho thiết bị. - Phải thông báo số pan cho sinh viên	- Không sửa được pan; - Sửa không hết pan; - Sửa pan không đúng qui trình
7	Hoàn thiện mạch điện đã sửa pan về tình trạng tốt; tháo dỡ thiết bị khỏi mạch điện	- Bảng điện đã lắp đặt hoàn chỉnh, đồng hồ vạn năng, bút điện, dây nguồn, nguồn điện ba pha bốn dây, Am pe kìm... - Tháo dỡ các thiết bị đưa về tình trạng ban đầu - Kìm điện, kìm cặp cốt, kéo, tuốc nơ vít, vít các loại	- Đảm bảo các thông số kỹ thuật; - Đảm bảo an toàn lao động và an toàn cho thiết bị	- Mạch điện không hoàn thiện được; - Không tháo lắp các thiết bị về tình trạng ban đầu
8	Vệ sinh công nghiệp	- Chổi quét nhà, hót rác - Tủ đựng thiết bị vật tư - Que lau nhà - Xà phòng lau sàn	- Xưởng thực hành sạch, ngăn nắp, an toàn	Xưởng không ngăn nắp, sạch sẽ..

*** Bài tập thực hành của học sinh, sinh viên:**

1. Chuẩn bị thiết bị, dụng cụ, vật tư.

2. Chia nhóm:

Mỗi nhóm có 1 SV thực hành trên một bảng điện, máy nén ba pha dùng chung khi chạy thử.

3. Thực hiện qui trình.

* Yêu cầu về đánh giá kết quả học tập:

<i>Mục tiêu</i>	<i>Nội dung</i>	<i>Điểm</i>
<i>Kiến thức</i>	- Giải thích được mục đích của việc điều khiển máy nén khởi động sao – tam giác và hút kiệt - Thuyết minh được nguyên lý làm việc của mạch điện - Trình bày quy trình lắp mạch điện theo sơ đồ nguyên lý	<i>4</i>
<i>Kỹ năng</i>	- Lắp đặt được mạch điện đúng quy trình, đảm bảo yêu cầu kỹ thuật, thời gian - Thao tác mạch điện đúng trình tự	<i>4</i>
<i>Thái độ</i>	- Chăm thận, lắng nghe, ghi chép, từ tốn, thực hiện tốt vệ sinh công nghiệp, an toàn lao động.	<i>2</i>
<i>Tổng</i>		<i>10</i>

* Ghi nhớ:

1. Giải thích được mục đích của việc điều khiển máy nén khởi động sao – tam giác và hút kiệt
2. Vẽ được mạch điện điều khiển máy nén khởi động sao – tam giác và hút kiệt

BÀI 25: MẠCH ĐIỆN ĐIỀU KHIỂN MÁY NÉN LẠNH KHỞI ĐỘNG SAO – TAM GIÁC CÓ VAN GIẢM TẢI, MẠCH HÚT KIỆT, BẢO VỆ ĐỘNG CƠ DÙNG THERMISTOR, CÓ ĐIỆN TRỞ SƯỜI DẦU

Mã bài: MĐ14 - 25

Mục tiêu:

Giải thích được mục đích của mạch điện điều khiển máy nén lạnh khởi động sao – tam giác có van giảm tải, mạch hút kiệt, bảo vệ động cơ dùng thermistor có điện trở sưởi dầu

Trình bày được nguyên lý làm việc của mạch điện;

Trình bày được quy trình lắp mạch điện theo sơ đồ nguyên lý;

Lắp đặt được mạch điện đúng quy trình, đảm bảo yêu cầu kỹ thuật, thời gian;

Sử dụng dụng cụ, thiết bị đo kiểm đúng kỹ thuật;

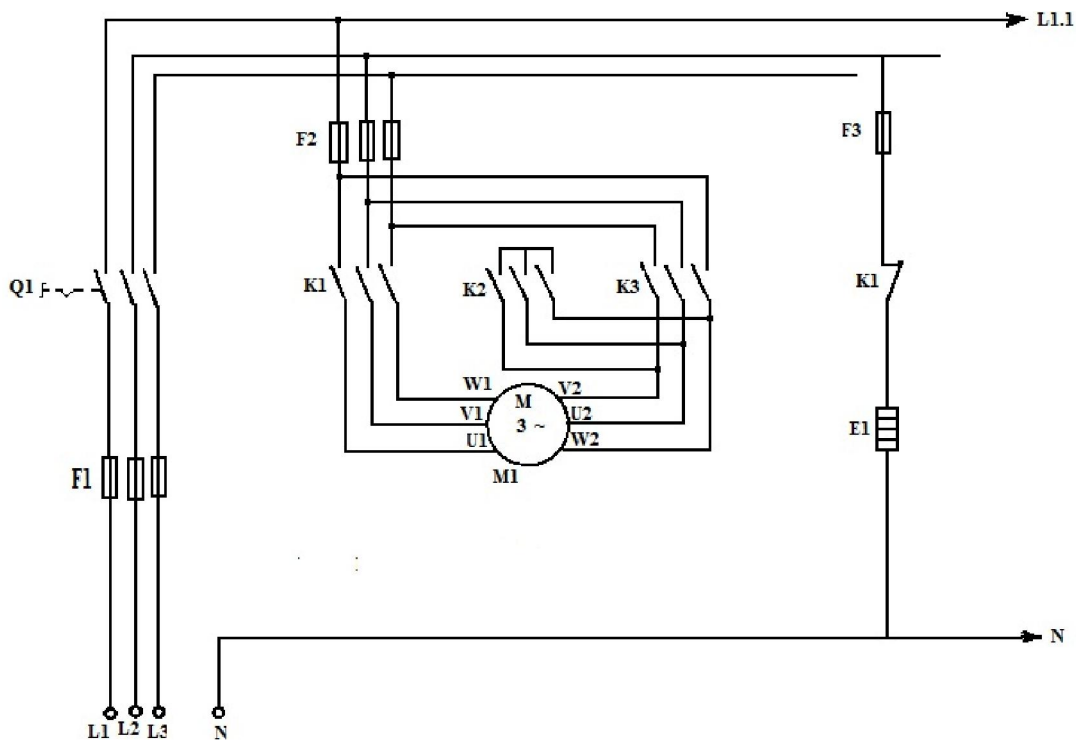
Cẩn thận, chính xác, nghiêm chỉnh thực hiện theo quy trình;

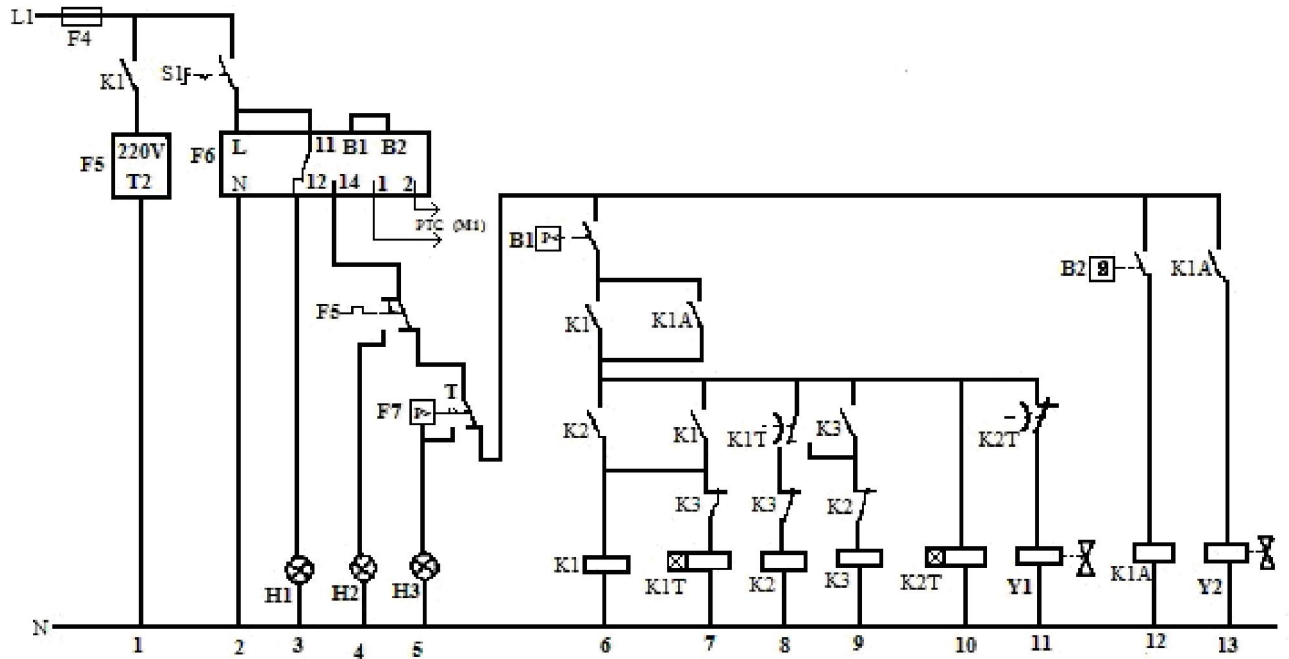
Tuyệt đối an toàn.

Nội dung chính:

1. SƠ ĐỒ NGUYÊN LÝ CỦA MẠCH ĐIỆN:

1.1. Giới thiệu sơ đồ nguyên lý:





Hình 25.1. Mạch động lực và điều khiển máy nén lạnh khởi động sao – tam giác có van giảm tải, mạch hút kiệt và bảo vệ động cơ dùng thermistor, có điện trở sưởi dầu

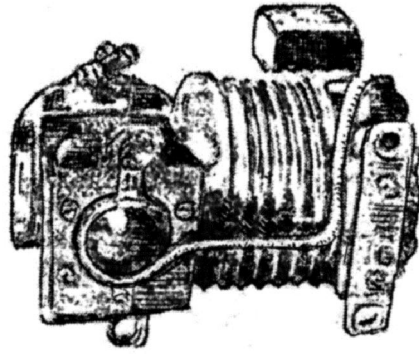
F1 – Cầu chì chính, F2 – Cầu chì máy nén, F3 – Cầu chì điện trở sưởi dầu, F4 – Cầu chì mạch điều khiển, F5 – Rơ le áp suất dầu, F6 – Thermistor bảo vệ máy nén INT – 69 VS, F7 – Rơ le áp suất cao khóa van an toàn, K1 – Contactor lưới điện, K2 – Contactor sao, K3 – Contactor tam giác, K1A – Rơ le Pump out, K1T – Rơ le thời gian sao – tam giác (2s), K2T – Rơ le thời gian giảm tải máy nén khi khởi động (4s), Y1 – Van điện từ giảm tải khi máy nén khởi động, Y2 – Van điện từ cấp lỏng cho dàn bay hơi, H1, H2, H3 – Đèn báo sự cố thermistor, rơ le hiệu áp dầu, rơ le áp suất cao, Q1 – Công tắc chính, S1 – Công tắc điều khiển và reset bảo vệ máy nén, M1 – Động cơ máy nén khởi động sao – tam giác, E1 – Điện trở sưởi dầu, B1 – Rơ le áp suất thấp, B2 – Rơ le nhiệt độ phòng.

1.2. Phân tích tác dụng của các thiết bị:

1.2.1. Khái niệm về bộ sưởi dầu:

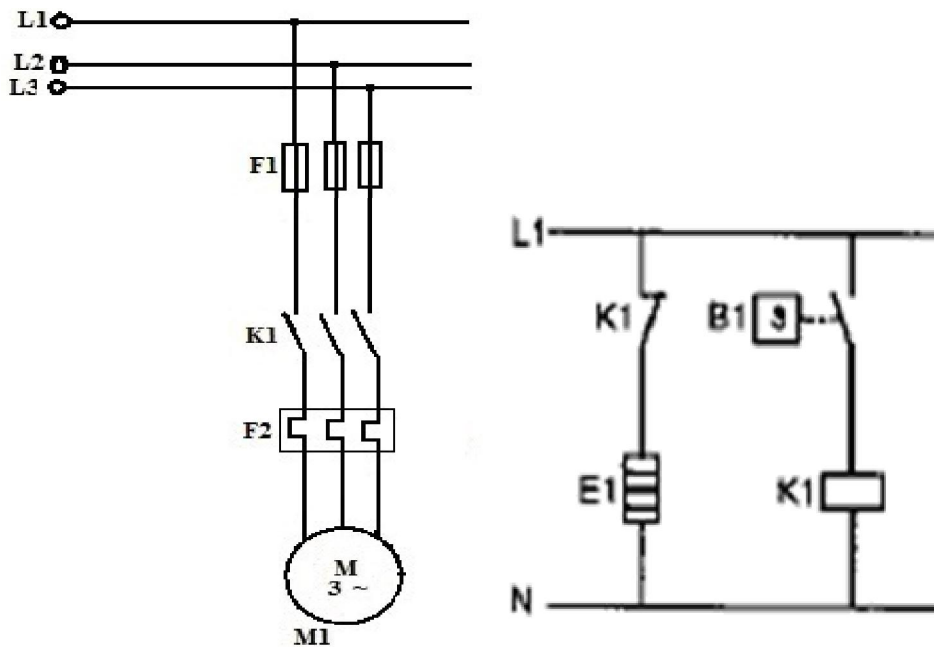
Trong máy lạnh freon do môi chất lạnh hòa tan dầu nên khi ngừng máy môi chất lạnh bị dầu hấp thụ. Khi khởi động lại, áp suất trong cacte (vỏ) máy nén giảm đột ngột làm cho môi chất lạnh bay hơi gây hiện tượng sủi bọt dầu mạnh, dầu bị cuốn vào xi lanh gây va đập thủy lực, máy nén làm việc nặng nề, khởi động khó khăn, dầu bốc khỏi máy nén, máy nén thiếu dầu dễ bị hỏng hóc trực tiếp. Để tránh hiện tượng trên cần bố trí sưởi dầu cho cacte máy nén trước khi khởi động máy, đặc biệt trong các trường hợp dừng máy dài ngày.

Bộ sưởi dầu là các điện trở có hình dáng kết cấu thích hợp có thể đặt ngoài hoặc đặt trong cacte máy nén.



Bộ sủi dầu đặt dưới dây cacte
(hãng Copeland).

Bộ sủi dầu chỉ hoạt động khi máy nén lạnh không làm việc nhiều giờ hoặc nhiều ngày. Theo yêu cầu của nhà chế tạo sau khi lắp đặt sửa chữa phải sủi dầu trước khi khởi động trở lại từ 1 đến 12h đôi khi tới 24h. Bộ sủi dầu làm việc như sau: khi thermostat phòng lạnh B1 báo đủ lạnh, ngắt máy nén, cuộn dây K1 mất điện, tiếp điểm thường đóng K1 đóng cho bộ sủi dầu làm việc. Khi B1 đóng mạch cho máy nén làm việc trở lại, K1 nhả, ngắt bộ sủi dầu.

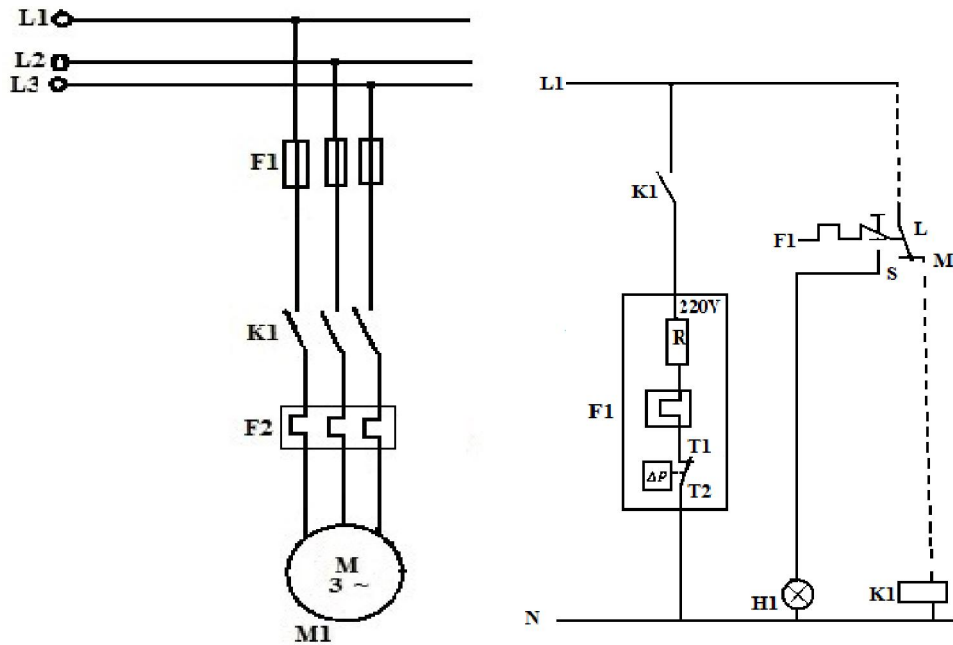


Hình 25.2. Sơ đồ mạch điện bộ sủi dầu

B1 – Rơ le nhiệt độ phòng, K1 – Contactor máy nén,
M₁ – Động cơ máy nén, E1 – Điện trở sủi dầu,

1.2.2. Khái niệm về rơle hiệu áp dầu:

* Sơ đồ nguyên lý:



Hình 25.3a. Sơ đồ mạch điện rơ le hiệu áp dầu

F1 – Rơ le hiệu áp dầu, *K1* – Contactor máy nén,

M₁ – Động cơ máy nén, *H1* – Đèn báo hỏng,

Máy nén gồm nhiều chi tiết cơ khí chuyển động với các bề mặt ma sát nên phải bôi trơn bằng dầu. Dầu được bơm dầu hút từ đáy các te đưa qua các rãnh dầu bố trí trên trục khuỷu và các chi tiết đến các bề mặt ma sát. Do đối áp trong khoang cacte là áp suất cacte hay áp suất hút nên áp suất tuyệt đối của dầu không có ý nghĩa mà hiệu áp dầu $P_{oil} - P_h$ mới có ý nghĩa với quá trình bôi trơn máy nén.

* Tiếp điểm hiệu áp dầu:

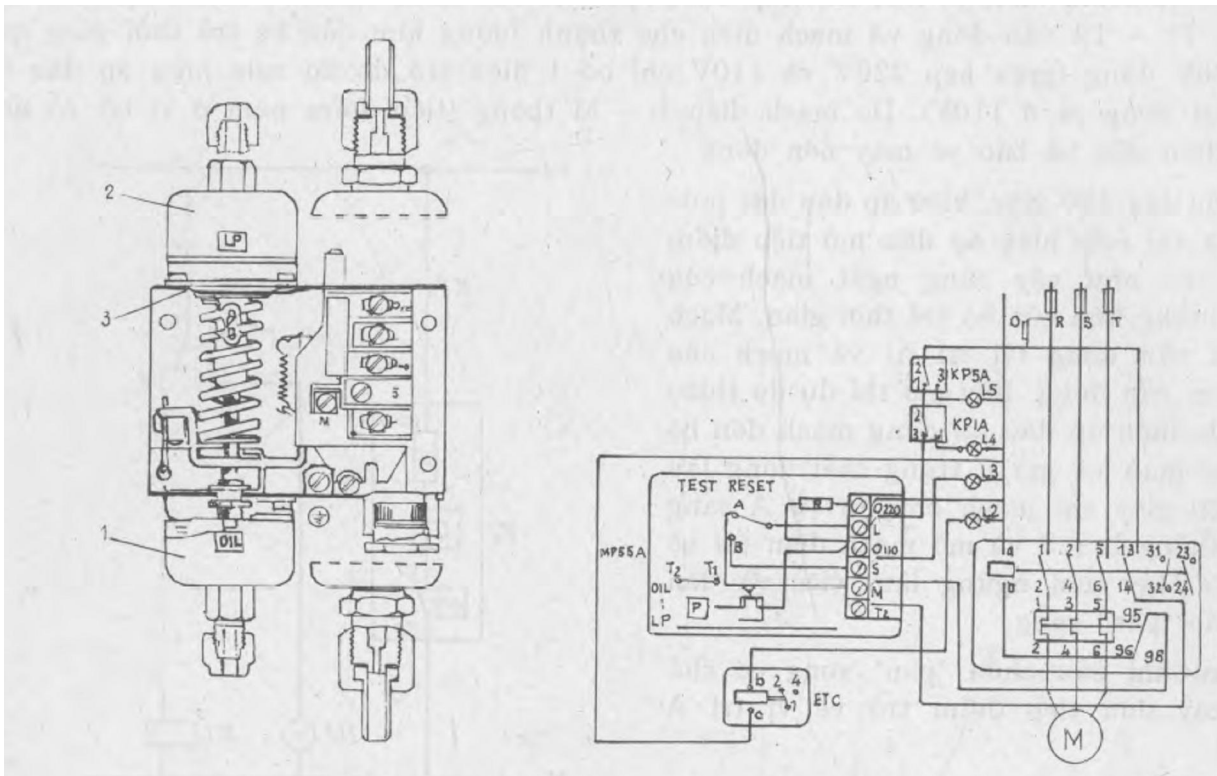
Tín hiệu áp suất dầu nối vào hộp xếp OIL, tín hiệu áp suất hút hoặc áp suất cacte nối vào hộp xếp LP. LP đồng thời là phía hút và OIL là phía đẩy của bơm dầu. Hiệu áp suất đặt trên rơ le là tín hiệu để đóng hoặc ngắt mạch điện động cơ máy nén.

* Thiết bị trễ thời gian ($T_1 - T_2$):

Khi dừng máy $\Delta p_{oil} = 0$, khi khởi động bơm dầu làm việc, hiệu áp dầu mới xuất hiện, bởi vậy rơ le áp dầu không được tác động trong vòng 120 giây từ lúc bắt đầu khởi động đến lúc hiệu áp dầu đạt được giá trị định mức. Để thực hiện việc trễ thời gian 120 giây người ta dùng thanh lưỡng kim.

* Reset (trả lại vị trí ban đầu):

Khi rơ le hiệu áp dầu tác động có nghĩa là áp suất dầu quá thấp so với yêu cầu. Bởi vậy không nên cho máy nén khởi động lại mà trước hết phải tìm ra nguyên nhân để khắc phục. Nếu khởi động nhiều lần với mỗi lần 120 giây thiếu dầu bôi trơn máy nén có thể bị hư hại.



Hình 25.3b. Rơ le hiệu áp dầu và sơ đồ nguyên lý mạch điện

* Nguyên lý làm việc:

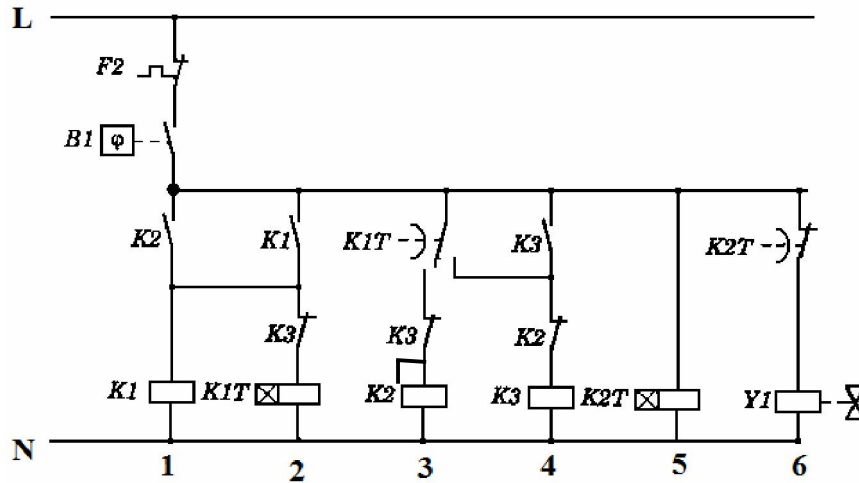
Khi khởi động máy nén, tiếp điểm đóng 13 – 14 đặt điện áp vào T2. Đóng tiếp điểm của bộ bảo vệ máy nén là cần thiết để bộ trễ thời gian hoạt động khi máy nén bắt đầu làm việc. Ở rơ le hiệu áp dầu, áp suất dầu chưa đạt được hiệu áp suất yêu cầu do vậy T₁ – T₂ vẫn đóng và mạch điện cho thanh lưỡng kim của bộ trễ thời gian đóng. Do mạch điện L – M thông nên mạch điện đến bộ bảo vệ máy nén đóng.

Nếu sau 120 giây, hiệu áp dầu đạt mức yêu cầu thì rơ le hiệu áp mở tiếp điểm T₁ – T₂ và như vậy cũng ngắt mạch điện của thanh lưỡng kim của bộ trễ thời gian. Mạch L – M vẫn đóng và mạch của máy nén vẫn đóng. Bây giờ thí dụ do thiếu dầu rơ le hiệu áp dầu đóng mạch đến bộ trễ thời gian và giữ trạng thái đóng lâu hơn 120 giây thì mạch chuyển từ A sang B nối thông L – S và mở mạch điện tới bộ bảo vệ. Máy nén ngừng làm việc và đèn báo hỏng H1 sáng.

Sau khi sửa chữa pan xong có thể dùng tay đưa tiếp điểm trở về vị trí A.

1.2.3. Khái niệm về van giám tải khi khởi động máy nén:

* Sơ đồ nguyên lý:



Hình 25.4. Mạch điện khởi động sao – tam giác với van điện từ giảm tải Y1

K1 – Contactor máy nén, K2 – Contactor máy nén chạy sao

K3 – Contactor máy nén chạy tam giác; B1 – Rơ le nhiệt độ phòng

Y1 – Van điện từ giảm tải bypass – Nối thông khoang hút với khoang đẩy khi khởi động; K1T – Rơ le thời gian chạy sao – tam giác; K2T: Rơ le thời gian giảm tải

* Nguyên lý làm việc:

Khi nhiệt độ phòng chưa đạt yêu cầu, rơ le nhiệt độ B1 cuộn dây K2 có điện (mạch 3), tiếp điểm K2 mạch 1 đóng mạch chạy sao.

Sau thời gian đặt ở rơ le thời gian K1T (khoảng 2 giây), tiếp điểm thường đóng mở chậm ở mạch 3 chuyển mạch, K2 ngắt và K3 đóng chuyển sang mạch Δ . Qua tiếp điểm thường đóng K2 ở mạch 4, K3 chỉ có điện khi K2 đã ngắt mạch. Ngay khi K3 hút, tiếp điểm thường mở ở mạch 4 đóng và rơ le thời gian K1T ngắt qua tiếp điểm thường đóng K3 ở mạch 2. Như vậy tiếp điểm chuyển mạch của rơ le thời gian K1T ở mạch 3 trở lại vị trí ban đầu. Tuy nhiên cuộn dây K3 vẫn có điện nhờ tiếp điểm K3 ở mạch 4 đã đóng. Cuộn dây K2 vẫn không có điện vì tiếp điểm K3 (mạch 3) mở. Máy nén kết thúc quá trình khởi động sao và chuyển sang làm việc theo mạch Δ . Rơ le thời gian cũng không có điện trong suốt thời gian máy nén làm việc.

Đồng thời rơ le thời gian K2T và van điện từ giảm tải Y1 cũng có điện nâng van nối thông đường hút và đường đẩy giảm tải cho động cơ máy nén sau 4s chỉnh định tiếp điểm mở chậm K2T mạch 6 mở van Y1 mất điện đóng đường bypass máy nén làm việc bình thường.

2. NGUYÊN LÝ LÀM VIỆC:

Khi nhiệt độ phòng chưa đạt yêu cầu, rơ le B2 mạch 12 đóng cấp điện cho van Y2 cấp lỏng cho dàn bay hơi. Rơ le áp suất thấp B1 đóng tiếp điểm ở mạch 6 động cơ máy nén khởi động sao – tam giác, đồng thời van điện từ giảm tải Y1 cũng có điện nâng van nối thông đường hút và đường đẩy giảm tải cho động cơ máy nén, sau thời gian khởi động khoảng 2s động cơ máy nén làm việc ổn định

ở chế độ tam giác. Sau khoảng 4s van điện từ Y1 mất điện máy nén làm việc bình thường cấp lạnh cho hệ thống.

Khi đạt nhiệt độ phòng rơ le B2 ngắt mạch 12 làm van Y2 mất điện đóng đường cấp lỏng cho dàn bay hơi máy nén tiếp tục làm việc, hút kiệt môi chất khi áp suất trong dàn đạt trị số đặt rơ le B1 mạch 6 mở động cơ máy nén dừng. Điện trở sưởi dầu E1 được cấp điện.

3. LẮP ĐẶT MẠCH ĐIỆN:

3.1. *Quy trình lắp đặt mạch điện:*

3.1.1. Lập bảng thống kê dụng cụ, vật tư, thiết bị

3.1.2. Chuẩn bị, kiểm tra dụng cụ, vật tư, thiết bị

3.1.3. Lắp đặt thiết bị

3.1.4. Vẽ sơ đồ đi dây

3.1.5. Lắp đặt mạch điện

3.2. *Thực hành lắp đặt mạch điện:*

Thực hiện qui trình 2.

4. VẬN HÀNH MẠCH ĐIỆN:

4.1. *Kiểm tra mạch điện:*

- Mạch điện phải sạch sẽ, độc lập, các thiết bị điện phải ở trạng thái an toàn;
- Dùng VOM kiểm tra nguội mạch điện khi các tiếp điểm K_1 , K_2 , K_3 , K_{1A} , S_1 , B_1 , B_2 ở trạng thái đóng xem có hiện tượng ngắn mạch không?
- Tất cả các điểm nối phải đảm bảo an toàn điện.
- Đấu mạch động lực, mạch điều khiển với nguồn điện qua Áp tô mát ba pha bốn dây.

4.2. *Vận hành mạch điện:*

- Đóng áp tô mát nguồn ba pha
- Kiểm tra điện nguồn vào mạch điện có đúng sơ đồ nguyên lý không?
- Đặt rơ le áp suất thấp B_1 ở áp suất bay hơi (Giả định) sao cho tiếp điểm ở vị trí đóng,
- Đặt nhiệt độ trên B_2 sao cho tiếp điểm ở vị trí đóng, Y_2 có điện mở thông dòng lỏng cấp cho dàn bay hơi
- Động cơ máy nén khởi động ở chế độ sao, Y_1 có điện nâng van giảm tải sau khoảng thời gian khởi động khoảng 2s động cơ chuyển sang làm việc ở chế độ tam giác, sau khoảng 4s tiếp điểm thường đóng mở chậm của rơ le thời gian K_{2T} mở ra cắt điện Y_2 máy nén bắt đầu làm việc có tải
- Theo dõi sự hoạt động của mạch điện,
- Tác động bằng tay (giả định) vào rơ le B_2 sao cho tiếp điểm đang đóng mở ra, Y_1 mất điện đóng dòng lỏng môi chất máy nén tiếp tục làm việc ở chế độ hút kiệt,
- Tác động bằng tay (giả định) vào rơ le B_1 sao cho tiếp điểm đang đóng mở ra động cơ máy nén dừng

- Khi đó máy nén dừng
- Tác động như trên để khởi động và dừng máy nén lần khác
- Cắt áp tô mát nguồn ba pha
- Tháo mạch điện ra khỏi nguồn.

*** Các bước và cách thức thực hiện công việc:**

1. THIẾT BỊ, DỤNG CỤ, VẬT TƯ:

(Tính cho một ca thực hành gồm 20HSSV)

TT	Loại trang thiết bị	Số lượng
1	Bảng điện lắp các thiết bị điện	20 cái
2	Áp tô mát 3 pha - 400V	20 cái
3	Khởi động từ 3 pha - 220V	20 cái
4	Contactơ 3pha – 220V	40 cái
5	Máy nén 3 pha 380V / 650V	5 cái
6	Bộ nút ấn kép 2 buton	20 bộ
7	Rơ le áp suất thấp	20 cái
8	Rơ le áp suất cao	20 cái
9	Rơ le nhiệt độ	20 cái
10	Van điện từ	40 cái
11	Rơ le hiệu áp dầu	20 cái
12	Thermistor INT	20 cái
13	Rơ le trung gian	20 cái
14	Rơ le thời gian	40 cái
15	Đèn tín hiệu 220V - 6W	60 cái
16	Cọc đấu dây (4 đầu - 10A)	20 cái
17	Cọc đấu dây (8 đầu - 5A)	20 cái
18	Dây điện nhiều sợi S = 1,5mm ²	60 m
19	Đầu cốt U 3	100 cái
20	Đầu cốt U 4	300 cái
21	Băng dính cách điện	3 cuộn
22	Bảng điện lắp các thiết bị	20 cái
23	Dây thít loại nhỏ	100 cái
24	Am pe kim, Đồng hồ vạn năng, Dây nguồn, bút điện, kim điện, kim cặp cốt, kéo, tuốc nơ vít, vít các loại.....	20 bộ

2. QUI TRÌNH THỰC HIỆN:

<i>STT</i>	<i>Tên các bước công việc</i>	<i>Thiết bị, dụng cụ, vật tư</i>	<i>Tiêu chuẩn thực hiện công việc</i>	<i>Lỗi thường gặp, cách khắc phục</i>
1	Kiểm tra các thiết bị, vật tư	Bảng điện lắp các thiết bị, Áp tô mát 3 pha - 400V, Công tắc tơ 3 pha - 220V, Máy nén 3 pha 380V/650V, Bộ nút ấn kép 2 boton, Rơ le áp suất thấp, Rơ le áp suất cao, Rơ le nhiệt độ, Van điện từ, Rơ le hiệu áp dầu, Thermistor, Rơ le trung gian, Rơ le thời gian, Cọc đấu dây (4 đầu - 10A), Cọc đấu dây (8 đầu - 5A), Đầu cốt U 3, Đầu cốt U 4, Dây điện nhiều sợi $S = 1,5\text{mm}^2$, Bảng dính cách điện, Bảng điện lắp các thiết bị, Dây thít loại nhỏ, Am pe kim, Đồng hồ vạn năng, Dây nguồn, bút điện, kìm điện, kìm cặp cốt, kéo, tuốc nơ vít, vít các loại.....	- Thực hiện đúng qui trình cụ thể đã học ở trên; các thiết bị vật tư ở trong tình trạng tốt; - Đảm bảo an toàn cho người và thiết bị	- Kiểm tra chưa đầy đủ các thiết bị, vật tư; - Kiểm tra chưa hết các tính năng tác dụng của thiết bị, vật tư, dụng cụ
2	Lắp đặt các thiết bị lên bảng điện	Bảng điện lắp các thiết bị, Áp tô mát 3 pha - 400V, Công tắc tơ 3 pha - 220V, Máy nén 3 pha 380V/650V, Bộ nút ấn kép, Rơ le áp suất thấp, Rơ le áp suất cao, Rơ le nhiệt độ, Van điện từ, Rơ le hiệu áp dầu, Thermistor, Rơ le trung gian, Rơ le thời gian, Cọc đấu dây (4 đầu - 10A), Cọc đấu dây (8 đầu - 5A), Kìm điện, kìm cặp cốt, kéo,	- Bố trí các thiết bị cho hợp lý, đúng kỹ thuật trên bảng điện; - Đảm bảo an toàn cho người và thiết bị	- Bố trí không cân đối,

		tuốc nơ vít, vít các loại		
3	Lắp đặt hệ thống điện - lạnh lên bảng điện	Bảng điện hoàn chỉnh, Dây điện nhiều sợi $S = 1,5\text{mm}^2$, máy nén ba pha	- Đảm bảo đúng sơ đồ nguyên lý đã học ở trên	Đầu nhằm dây...
4	Kiểm tra mạch điện	- Bảng điện đã lắp đặt hoàn chỉnh, đồng hồ vạn năng, bút điện, dây nguồn	- Đảm bảo đúng sơ đồ nguyên lý đã học ở trên.	- Không kiểm tra; - Kiểm tra không hết các thiết bị; - Không thử tác động trước để kiểm tra nguội mạch điện
5	Xông điện thao tác mạch, chạy thử, theo dõi các thông số	- Bảng điện đã lắp đặt hoàn chỉnh, đồng hồ vạn năng, bút điện, dây nguồn, nguồn điện ba pha bốn dây, Am pe kim...	- Đảm bảo đúng các bước đã học ở trên.	- Thao tác không đúng trình tự - Mạch không làm việc; - Mạch làm việc sai..
6	Đánh pan điện hình cho sinh viên thực hành sửa mạch	- Bảng điện đã lắp đặt hoàn chỉnh, đồng hồ vạn năng, bút điện, dây nguồn, nguồn điện ba pha bốn dây, Am pe kim...	- Đảm bảo an toàn điện; an toàn lạnh; an toàn cho thiết bị. - Phải thông báo số pan cho sinh viên	- Không sửa được pan; - Sửa không hết pan; - Sửa pan không đúng qui trình
7	Hoàn thiện mạch điện đã sửa pan về tình trạng tốt; tháo dỡ	- Bảng điện đã lắp đặt hoàn chỉnh, đồng hồ vạn năng, bút điện, dây nguồn, nguồn điện ba pha bốn dây, Am pe kim... - Tháo dỡ các thiết bị đưa	- Đảm bảo các thông số kỹ thuật; - Đảm bảo an toàn lao động và an	- Mạch điện không hoàn thiện được; - Không tháo lắp các thiết bị về

	thiết bị khởi mạch điện	về tình trạng ban đầu - Kim điện, kim cặp cốt, kéo, tuốc nơ vít, vít các loại	toàn cho thiết bị	tình trạng ban đầu
8	Vệ sinh công nghiệp	- Chổi quét nhà, hót rác - Tủ đựng thiết bị vật tư - Que lau nhà - Xà phòng lau sàn	- Xưởng thực hành sạch, ngăn nắp, an toàn	Xưởng không ngăn nắp, sạch sẽ..

*** Bài tập thực hành của học sinh, sinh viên:**

1. Chuẩn bị thiết bị, dụng cụ, vật tư.

2. Chia nhóm:

Mỗi nhóm có 1 SV thực hành trên một bảng điện, máy nén ba pha dùng chung khi chạy thử.

3. Thực hiện qui trình.

*** Yêu cầu về đánh giá kết quả học tập:**

Mục tiêu	Nội dung	Điểm
Kiến thức	- Giải thích được mục đích của mạch điện đổi nối máy nén lạnh khởi động sao – tam giác có van giảm tải, mạch hút kiệt, bảo vệ động cơ dùng thermistor có điện trở sưởi dầu - Trình bày được nguyên lý làm việc của mạch điện; - Thuyết minh được nguyên lý làm việc của mạch điện - Trình bày quy trình lắp mạch điện theo sơ đồ nguyên lý	4
Kỹ năng	- Lắp đặt được mạch điện đúng quy trình, đảm bảo yêu cầu kỹ thuật, thời gian - Thao tác mạch điện đúng trình tự	4
Thái độ	- Cẩn thận, lắng nghe, ghi chép, từ tốn, thực hiện tốt vệ sinh công nghiệp, an toàn lao động.	2
Tổng		10

*** Ghi nhớ:**

- Giải thích được mục đích của mạch điện đổi nối máy nén lạnh khởi động sao – tam giác có van giảm tải, mạch hút kiệt, bảo vệ động cơ dùng thermistor có điện trở sưởi dầu
- Vẽ được mạch điện đổi nối máy nén lạnh khởi động sao – tam giác có van giảm tải, mạch hút kiệt, bảo vệ động cơ dùng thermistor có điện trở sưởi dầu.

BÀI 26: KIỂM TRA KẾT THÚC**Mã bài: MĐ14 - 26****Mục tiêu:**

Giải thích được nguyên lý làm việc của mạch điện (Rút thăm trong số các mạch điện đã được học, sơ đồ nguyên lý có sẵn);

Trình bày được quy trình lắp mạch điện theo sơ đồ nguyên lý;

Lắp đặt được mạch điện đúng quy trình, đảm bảo yêu cầu kỹ thuật, thời gian;

Sử dụng dụng cụ, thiết bị đo kiểm đúng kỹ thuật;

Cẩn thận, chính xác, nghiêm chỉnh thực hiện theo quy trình;

Tuyệt đối an toàn.

Yêu cầu về đánh giá kết quả học tập:

<i>Mục tiêu</i>	<i>Nội dung</i>	<i>Điểm</i>
<i>Kiến thức</i>	- Giải thích được nguyên lý làm việc của mạch điện (Rút thăm trong số các mạch điện đã được học, sơ đồ nguyên lý có sẵn); - Trình bày quy trình lắp mạch điện theo sơ đồ nguyên lý	<i>4</i>
<i>Kỹ năng</i>	- Lắp đặt được mạch điện đúng quy trình, đảm bảo yêu cầu kỹ thuật, thời gian - Thao tác mạch điện đúng trình tự	<i>4</i>
<i>Thái độ</i>	- Cẩn thận, lắng nghe, ghi chép, từ tốn, thực hiện tốt vệ sinh công nghiệp, an toàn lao động.	<i>2</i>
<i>Tổng</i>		<i>10</i>

CÁC THUẬT NGỮ CHUYÊN MÔN

1. ĐHKK: Điều hòa không khí
2. ĐHND: Điều hòa nhiệt độ
3. Reset: phục hồi
4. Bypass: Đường nối thông
5. HSSV: Học sinh sinh viên
6. VOM: Đồng hồ vạn năng

TÀI LIỆU THAM KHẢO

1. Tự động hóa hệ thống lạnh - Nguyễn Đức Lợi - NXB Giáo dục 2000;
2. Kỹ thuật lạnh cơ sở - Nguyễn Đức Lợi, Phạm Văn Tuy - NXB Giáo dục 2010;
3. Mô hình tủ lạnh, điều hoà nhiệt độ, điều hoà trung tâm, kho lạnh, máy lạnh thương nghiệp.... Woo Joo Engineering – KOREA
4. Tranh ảnh, các tài liệu sưu tầm được trên mạng internet, thực tế về các loại máy lạnh và điều hoà không khí thông dụng;
5. Sửa chữa máy lạnh và điều hoà không khí - Nguyễn Đức Lợi - Nhà xuất bản khoa học và kỹ thuật 2006.