

SỞ GIÁO DỤC VÀ ĐÀO TẠO HÀ NỘI

GIÁO TRÌNH

ĐO LƯỜNG KỸ THUẬT

Sách dùng trong các trường THCN Hà Nội

NHÀ XUẤT BẢN HÀ NỘI

Ks. NGHIÊM THỊ PHƯƠNG (chủ biên)
Ks. CAO KIM NGỌC

GIÁO TRÌNH
ĐO LƯỜNG KỸ THUẬT

Sách dùng trong các trường THCN Hà Nội

TRƯỜNG TRUNG HỌC CÔNG NGHIỆP HÀ NỘI BIÊN SOẠN

LỜI NÓI ĐẦU

Để đáp ứng yêu cầu phát triển không ngừng của khoa học kỹ thuật nói chung và ngành cơ khí nói riêng, những năm gần đây có rất nhiều ngành học mới ra đời. Việc tổ chức biên soạn các giáo trình phục vụ cho các ngành học này là rất cần thiết. Được sự quan tâm và đồng ý của Bộ Giáo Dục và Đào Tạo, Tập thể giáo viên Trường Trung Học Công Nghiệp Hà Nội đã biên soạn giáo trình của các môn học dành cho học sinh ngành học "Khai thác và sửa chữa thiết bị cơ khí".

Khi biên soạn giáo trình "Đo lường kỹ thuật" chúng tôi xác định đây là tài liệu học tập cho học sinh của các Trường Trung Học Chuyên Nghiệp. Nội dung của giáo trình được biên soạn trên cơ sở kế thừa những nội dung ở các trường và kết hợp với yêu cầu mới nhằm nâng cao chất lượng đào tạo, giáo trình gồm có 7 chương và được chia làm 2 phần:

Phần 1: Dung sai lắp ghép (5 chương)

Phần 2: Đo lường kỹ thuật (2 chương)

Trong giáo trình này phần lý thuyết môn học được sắp xếp theo một trình tự logic, các kiến thức cơ bản được cô đọng. Trong đó một số nội dung được trình bày tỉ mỉ nhằm giúp cho học sinh khi thiết kế đồ án môn học chi tiết máy và đồ án tốt nghiệp thuận lợi hơn. Sau mỗi nội dung lý thuyết đều có các bài tập kèm theo để nâng cao tính thực hành của môn học.

Mặc dù các tác giả đã có nhiều cố gắng khi biên soạn, song cũng không thể tránh khỏi những thiếu sót. Rất mong nhận được sự góp ý của các độc giả để những giáo trình được biên soạn tiếp theo hoặc tái bản sau này hoàn thiện hơn.

Các tác giả
Hà nội 2/2004.

BÀI MỞ ĐẦU

1. MỤC ĐÍCH CỦA MÔN HỌC

Môn dung sai và đo lường kỹ thuật là môn kỹ thuật cơ sở nhằm cung cấp những kiến thức cơ bản về việc tính toán và lựa chọn dung sai lắp ghép cho các yếu tố hình học của sản phẩm sao cho vừa đảm bảo tính công nghệ và chất lượng cao vừa phù hợp với tiêu chuẩn nhà nước Việt Nam đã ban hành. Đồng thời môn học cũng trang bị cho học sinh cách lựa chọn và sử dụng dụng cụ đo thích hợp để đo và kiểm tra các yếu tố hình học của sản phẩm.

2. YÊU CẦU CỦA MÔN HỌC

Học sinh phải nắm vững những khái niệm cơ bản về dung sai đo lường, các ứng dụng của hình thức lắp ghép và hệ thống dung sai lắp ghép bề mặt trơn theo tiêu chuẩn Việt Nam (TCVN). Sử dụng thành thạo các bảng dung sai lắp ghép bề mặt trơn theo TCVN khi thiết kế, chế tạo và sửa chữa sản phẩm.

Sử dụng thành thạo các dụng cụ đo phổ biến trong ngành cơ khí.

3. NHIỆM VỤ, VỊ TRÍ MÔN HỌC

Nhiệm vụ của môn dung sai lắp ghép và đo lường kỹ thuật giúp cho chúng ta khi thiết kế, chế tạo và sửa chữa sản phẩm đạt được yêu cầu chức năng làm việc của chi tiết một cách hợp lý nhất. Đây là môn học không thể thiếu đối với người công nhân cũng như kỹ thuật viên vì nó giúp ta quản lý được tiêu chuẩn chất lượng sản phẩm trong quá trình sản xuất.

4. TÀI LIỆU THAM KHẢO

Môn dung sai lắp ghép và đo lường kỹ thuật được dạy trong trường dựa trên giáo trình Dung sai lắp ghép và đo lường kỹ thuật do do Vụ trung học chuyên nghiệp và dạy nghề phát hành năm 2002. Do vậy học sinh có thể tham khảo giáo trình trên.

5. PHƯƠNG PHÁP HỌC TẬP

Đây là môn học không khó về lý thuyết nhưng để học tốt môn học học sinh cần phải thực hành nhiều để nắm vững kỹ năng tính toán và cách tra các bảng dung sai, cách đo thế nào cho đúng các thông số hình học của sản phẩm.

PHẦN THỨ NHẤT

DUNG SAI LẮP GHÉP

CHƯƠNG I: CÁC KHÁI NIỆM CƠ BẢN VỀ DUNG SAI LẮP GHÉP

1/ Mục Đích:

- Cung cấp những kiến thức cơ bản về dung sai lắp ghép để tạo điều kiện hiểu được yêu cầu kỹ thuật của bản vẽ và tiếp thu tốt lý thuyết chuyên môn.

2/ Yêu cầu:

- Hiểu và nắm vững bản chất của tính đối lẫn trong ngành cơ khí và tác dụng tích cực của nó đối với sản xuất và sử dụng.
- Hiểu và thuộc các khái niệm về kích thước, sai lệch giới hạn và dung sai.
- Nắm vững đặc tính của 3 nhóm lắp ghép, cũng như công dụng của từng nhóm lắp ghép đó.
- Biết cách biểu diễn bằng sơ đồ sự phân bố miền dung sai của lắp ghép.

1.1/ KHÁI NIỆM VỀ SAI SỐ CHẾ TẠO - SAI SỐ ĐO LƯỜNG CÁC CHI TIẾT MÁY

Khi gia công, không thể đảm bảo cho loạt chi tiết được chế tạo có các thông số hình học (kích thước, hình dáng, vị trí bề mặt, nhám bề mặt ...) và các thông số khác (độ cứng, độ bền ...) chính xác một cách tuyệt đối.

Điều này được giải thích là có nhiều nguyên nhân gây ra sai lệch cho các thông số trên xuất hiện trong quá trình gia công, gọi là sai số gia công. Có thể phân sai số gia công thành sai số chế tạo và sai số đo lường các chi tiết máy.

1.1.1. Sai số chế tạo

Là sai số xuất hiện trong quá trình gia công làm cho các chi tiết trong loạt chi tiết được chế tạo không giống nhau.

Các nguyên nhân gây ra sai số chế tạo:

Máy dùng để gia công chi tiết không chính xác. Ví dụ: trục chính máy tiện bị đảo thì vật được gia công sẽ không tròn, sống trượt gần băng máy thường mòn hơn cuối băng máy do vậy khoảng cách đến tâm trục chính của máy thay đổi trên suốt chiều dài băng máy dẫn đến chi tiết bị côn khi tiện.

Dụng cụ cắt không chính xác. Ví dụ dao doa khí bị mòn thì đường kính của nó không còn chính xác dẫn đến lỗ được gia công không chính xác.

Lực cắt: làm biến dạng hệ thống máy- dao - đồ gá gây ra sai số gia công

Chiều sâu cắt: sự thay đổi chiều sâu lớp cắt kim loại làm cho lực cắt thay đổi mà lực cắt thay đổi lại tác động lên hệ thống máy- dao - đồ gá làm cho chi tiết gia công bị sai lệch theo.

Rung động của máy: sự rung động của máy do chuẩn động bên trong hoặc bên ngoài cũng gây nên sai số trong quá trình gia công.

Nhiệt độ: nhiệt độ của môi trường, của chi tiết gia công thay đổi làm xuất hiện sai số trong quá trình gia công nhất là đối với kim loại màu. Ví dụ gia công bạc bằng kim loại đồng nếu không có kinh nghiệm sẽ dẫn đến sai số hàng loạt.

1.1.2. Sai số đo lường

Khi đo có thể có sai số, do đó không thể xác định được chính xác tuyệt đối kích thước của chi tiết. Sai số đo lường là sai lệch giữa kết quả đo và trị số ban đầu (trị số gốc) của đại lượng được đo

Sai số đo lường thường xảy ra do các nguyên nhân sau:

Sai số của đồ đo chuẩn, mẫu chuẩn

Độ không chính xác của dụng cụ đo

Kinh nghiệm và kỹ năng của người đo, độ nhạy cảm của tay và độ tinh của mắt ...

1.2/ KHÁI NIỆM VỀ TÍNH ĐỐI LẤN TRONG CHẾ TẠO MÁY

1.2.1. Bản chất tính đối lẫn

Máy hoặc các bộ phận máy được tạo thành do nhiều chi tiết máy lắp ghép lại với nhau.

Khi thiết kế chế tạo máy hoặc bộ phận máy thì tùy theo chức năng sử dụng mà người ta buộc chúng phải đạt được những yêu cầu kỹ thuật nhất định gọi là chỉ tiêu sử dụng máy chẳng hạn như độ chính xác, độ bền, năng suất và hiệu suất ... kí hiệu là A_{Σ} .

Để đảm bảo chỉ tiêu sử dụng máy A_{Σ} thì các chi tiết được lắp ghép tạo nên nó cũng cần phải đạt một số chỉ tiêu kỹ thuật nhất định mà ta gọi là các thông số chức năng của chi tiết (kí hiệu là A_i)

$$A_{\Sigma} = f(A_1, A_2, \dots, A_n)$$

$$\text{hay: } A_{\Sigma} = \sum_{i=1}^n f(A_i)$$

Trong đó A_i là đại lượng biến đổi độc lập

Do vậy khi thiết kế chế tạo người ta mong muốn:

- Có A_{Σ} hợp lý nhất
- Phải có A_i hợp lý

Tuy nhiên trong sản xuất thực tế người ta không thể chế tạo máy hoặc bộ phận máy có A_{Σ} hợp lý nhất được. Ngay trong các máy hay bộ phận máy cùng loại thì A_{Σ} cũng không giống nhau bởi có nhiều yếu tố tác động đến nó.

Vì vậy người ta cho phép máy hay bộ phận máy có chỉ tiêu sử dụng A_{Σ} được phép thay đổi trong phạm vi hợp lý nhất định xung quanh A_{Σ} gọi là dung sai của chỉ tiêu sử dụng máy hay bộ phận máy- kí hiệu là T_{Σ} .

Từ T_{Σ} ta có thể xác định phạm vi thay đổi cho phép của các thông số chức năng của chi tiết- kí hiệu T_i

$$T_{\Sigma} = \sum_{i=1}^n \left| \frac{\partial f}{\partial A_i} \right| T_i$$

Như vậy khi thiết kế chế tạo các chi tiết máy mà A_i thoả mãn quan hệ gần đúng trên thì khi lắp thành máy hay bộ phận máy đạt chỉ tiêu T_{Σ} , đồng thời mới đảm bảo tính đổi lẫn chức năng khi lắp ráp và sửa chữa tức là chi tiết máy và bộ phận máy cùng loại có khả năng thay thế dễ dàng cho nhau khi lắp ráp và sửa chữa mà không cần gia công bổ xung vẫn đảm bảo chỉ tiêu sử dụng máy, có trị số kinh tế hợp lý.

Các chi tiết máy có tính đổi lẫn phải giống nhau về hình dáng, kích thước, vị trí các bề mặt, nhám bề mặt và cơ, lý, hoá tính...hoặc chỉ được khác nhau trong phạm vi cho phép. Phạm vi cho phép đó gọi là dung sai.

Như vậy ta thấy dung sai là yếu tố quyết định của tính đổi lẫn, do đó bản chất của tính đổi lẫn là việc tính dung sai và quy định dung sai cho chi tiết.

Trong giáo trình dung sai lắp ghép này ta chỉ nghiên cứu tính đổi lẫn cho các thông số hình học của chi tiết: kích thước, hình dáng, vị trí bề mặt và nhám bề mặt.

Loại chi tiết trong đó tất cả các chi tiết đổi lẫn được cho nhau thì loại chi tiết đó có tính đổi lẫn hoàn toàn.

Nếu loại chi tiết có một số chi tiết không đổi lẫn được cho nhau thì loại chi tiết đó có tính đổi lẫn không hoàn toàn.

1.2.2. Vai trò của tính đổi lẫn đối với sản xuất và sử dụng

a. Đối với sản xuất.

Tính đổi lẫn chức năng là nguyên tắc của thiết kế và chế tạo. Nếu các chi tiết được thiết kế, chế tạo theo nguyên tắc đổi lẫn chức năng thì chúng không phụ thuộc vào địa điểm sản xuất. Đó là điều kiện để ta có thể chuyên môn hoá và hợp tác hoá sản xuất.

Trong sản xuất việc chuyên môn hoá tạo khả năng áp dụng các tiến bộ khoa học kỹ thuật, giúp ta hợp lý hoá trong sản xuất, nâng cao được chất lượng sản phẩm, và tạo được điều kiện nâng cao năng xuất lao động dẫn đến hạ được giá thành sản phẩm.

Việc hợp tác hoá trong sản xuất giúp chúng ta tiếp cận được nền sản xuất tiên tiến, thúc đẩy sản xuất ngày càng phát triển.

Việc sản xuất các chi tiết dự trữ thay thế tập trung (nhà máy, sản xuất phụ tùng thay thế...). Có lợi rất nhiều về quản lý sản xuất cũng như kinh tế kỹ thuật.

b. Đối với sử dụng.

Trong sử dụng việc sửa chữa máy sẽ đơn giản hơn nhiều, bởi vì các chi tiết bị hỏng hoặc có độ tin cậy thấp sẽ được thay thế nhẹ nhàng bằng các chi tiết mới có tính đổi lẫn (phụ tùng thay thế). Như vậy giảm thời gian ngừng máy để sửa chữa, sử dụng máy được triệt để hơn.

1.3/ QUY ĐỊNH DUNG SAI VÀ TIÊU CHUẨN HOÁ

Khi thiết kế, chế tạo máy hoặc bộ phận máy người ta căn cứ vào chỉ tiêu sử dụng máy (A_{Σ}). Chỉ tiêu sử dụng máy có thể là những thông số hình học hoặc những thông số khác như công suất, hiệu suất, năng suất...

Trên cơ sở chỉ tiêu sử dụng máy A_{Σ} người thiết kế phải xác định được thông số chức năng của chi tiết A_i . Muốn đảm bảo được thông số chức năng người thiết kế phải tính toán và lựa chọn dung sai cho chi tiết hay nói cách khác là phải quy định dung sai cho chi tiết được thiết kế.

Quy định dung sai trên cơ sở tính đối lẫn chức năng là điều kiện thuận lợi cho việc thống nhất hoá và tiêu chuẩn hoá trong phạm vi quốc gia và quốc tế. Khi nền công nghiệp càng phát triển thì sản phẩm càng đa dạng và phong phú, không chỉ chủng loại, mẫu mã mà cả kích cỡ nữa. Trong điều kiện như vậy đòi hỏi có sự thống nhất hoá về mặt quản lý nhà nước, mặt khác để nâng cao hiệu quả kinh tế thì phải quy cách hoá và tiêu chuẩn hoá các sản phẩm.

Để đáp ứng yêu cầu trên nhà nước Việt Nam đã ban hành hàng loạt các tiêu chuẩn kỹ thuật trong đó có tiêu chuẩn về dung sai lắp ghép. Các tiêu chuẩn của nhà nước Việt Nam (TCVN) được xây dựng dựa trên cơ sở của tiêu chuẩn Quốc Tế ISO.

1.4/ KHÁI NIỆM VỀ KÍCH THƯỚC, SAI LỆCH GIỚI HẠN VÀ DUNG SAI.

1.4.1. Kích thước.

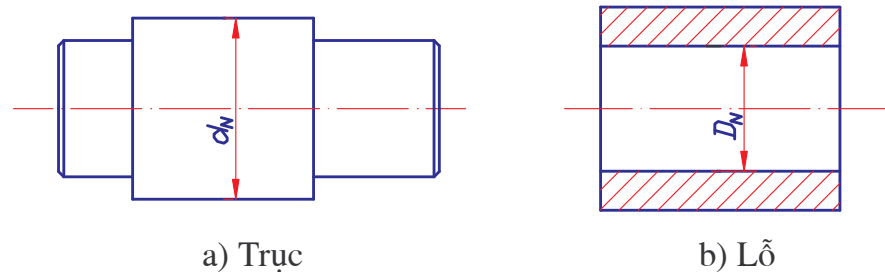
Kích thước là giá trị bằng số của đại lượng đo chiều dài theo đơn vị đo được lựa chọn.

Trong chế tạo máy đơn vị đo thường dùng là mm.

$$1\text{m} = 1000\text{mm} ; 1\text{mm} = 1000\mu\text{m}.$$

a/ Kích thước danh nghĩa.

Là kích thước được xác định bằng tính toán dựa trên cơ sở chức năng của chi tiết, sau đó qui tròn (về phía lớn hơn) theo các giá trị của dãy kích thước thẳng danh nghĩa tiêu chuẩn.



Hình 1.1

Kích thước danh nghĩa của chi tiết trục được kí hiệu là d_N (hình 1.1a)

Kích thước danh nghĩa của chi tiết lỗ được kí hiệu là D_N (hình 1.1b)

Kích thước danh nghĩa được ghi trên bản vẽ dùng làm gốc để tính các sai lệch kích thước.

b/ Kích thước thực.

Là kích thước nhận được từ kết quả đo trên chi tiết gia công với sai số cho phép. Ví dụ: khi đo kích thước trục bằng thước cặp có độ chính xác là 1/20, kết quả đo nhận được là 28,25mm tức là kích thước thực của trục là $d_t = 28,25\text{mm}$ với sai số cho phép là $\pm 0,05\text{mm}$.

Kích thước thực được ký hiệu là d_t đối với trục và D_t đối với lỗ.

c/ Kích thước giới hạn.

Để xác định phạm vi cho phép của sai số chế tạo kích thước, người ta quy định hai kích thước giới hạn :

Kích thước giới hạn lớn nhất là kích thước lớn nhất cho phép khi chế tạo chi tiết, ký hiệu đối với trục d_{\max} và đối với lỗ D_{\max}

Kích thước giới hạn nhỏ nhất là kích thước nhỏ nhất cho phép khi chế tạo chi tiết, ký hiệu đối với trục d_{\min} và đối với lỗ D_{\min}

Vậy điều kiện để kích thước của chi tiết sau khi chế tạo đạt yêu cầu là :

$$d_{\min} \leq d_t \leq d_{\max}$$

$$D_{\min} \leq D_t \leq D_{\max}$$

1.4.2. Sai lệch giới hạn.

Là hiệu đại số giữa các kích thước giới hạn và kích thước danh nghĩa.

a/ Sai lệch giới hạn lớn nhất (Sai lệch giới hạn trên)

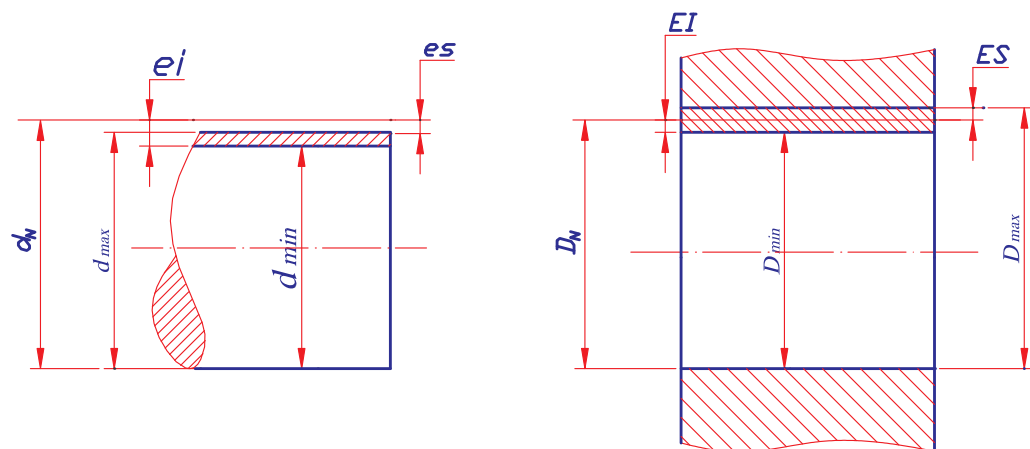
Là hiệu đại số giữa kích thước giới hạn lớn nhất và kích thước danh nghĩa, sai lệch giới hạn trên được ký hiệu là es , ES .

Với trục:

$$es = d_{\max} - d_N$$

Với lỗ:

$$ES = D_{\max} - D_N$$



Hình 1.2

Sơ đồ biểu diễn kích thước giới hạn và sai lệch giới hạn

b/ Sai lệch giới hạn nhỏ nhất (Sai lệch giới hạn dưới)

Là hiệu đại số giữa kích thước giới hạn nhỏ nhất và kích thước danh nghĩa, sai lệch giới hạn nhỏ nhất được ký hiệu là e_i , EI .

Với trục:

$$e_i = d_{\min} - d_N$$

Với lỗ:

$$EI = D_{\min} - D_N$$

Sai lệch giới hạn có thể có giá trị dương “+”, âm “-” hoặc bằng “0”.

* Sai lệch giới hạn được ghi bên cạnh kích thước danh nghĩa với cỡ chữ

nhỏ hơn: $D_{N EI}^{ES}$, $d_{N ei}^{es}$. Ví dụ: $\phi 50_{-0,041}^{+0,020}$

1.4.3. Dung sai kích thước.

Là phạm vi cho phép của sai số kích thước. Trị số dung sai bằng hiệu số giữa kích thước giới hạn lớn nhất và kích thước giới hạn nhỏ nhất, hoặc là hiệu sai số giữa sai lệch giữa sai lệch trên và sai lệch dưới.

Dung sai được ký hiệu là T (Tolerance)

Dung sai kích thước trục:

$$T_d = d_{\max} - d_{\min}$$

hoặc $T_d = es - ei$

Dung sai kích thước lỗ:

$$T_D = D_{\max} - D_{\min}$$

hoặc $T_D = ES - EI$

Dung sai luôn luôn có giá trị dương. Trị số dung sai càng nhỏ thì độ chính xác kích thước càng cao. Trị số dung sai càng lớn thì độ chính xác kích thước càng thấp

Ví dụ: Biết kích thước của chi tiết lỗ là: $\phi 50_{-0,041}^{+0,020}$ mm

Tính các kích thước giới hạn và dung sai.

Kích thước thực của lỗ sau khi gia công đo được là: $D_t = \phi 49,950$ mm, hỏi chi tiết lỗ đã gia công có đạt yêu cầu không ?

Giải:

Kích thước giới hạn lớn nhất của lỗ:

$$D_{\max} = D_N + ES = 50 + 0,020 = 50,020 \text{ mm}$$

Kích thước giới hạn nhỏ nhất của lỗ:

$$D_{\min} = D_N + EI = 50 - 0,041 = 49,959 \text{ mm}$$

Dung sai của lỗ:

$$T_D = ES - EI = 0,020 - (-0,041) = 0,061 \text{ mm}$$

Chi tiết lỗ đạt yêu cầu khi kích thước thực của nó thỏa mãn:

$$D_{\min} \leq D_t \leq D_{\max}$$

Ta thấy: $D_{\min} = 49,959 > D_t = 49,950$

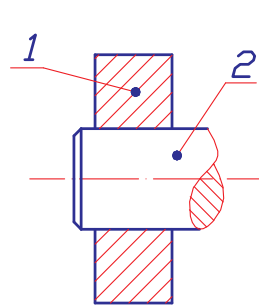
Vậy chi tiết lỗ đã gia công không đạt yêu cầu.

* Khi gia công thì người thợ phải nhằm tính các kích thước giới hạn rồi đối chiếu với kích thước đo được (kích thước thực) của chi tiết gia công và đánh giá chi tiết đạt yêu cầu hay không đạt yêu cầu về kích thước.

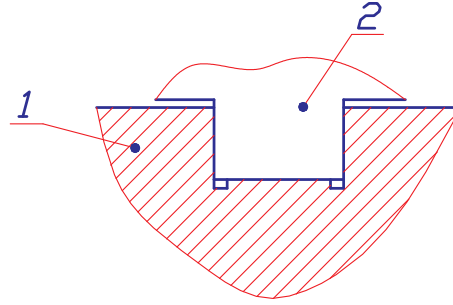
1.5/ LẮP GHÉP VÀ CÁC LOẠI LẮP GHÉP.

1.5.1. Khái niệm về lắp ghép.

Thường các chi tiết đứng riêng biệt thì chưa có công dụng gì. Chỉ khi chúng phối hợp với nhau tạo thành mối ghép mới có công dụng nhất định. Như vậy, hai hay một số chi tiết phối hợp với nhau một cách cố định (đai ốc vặn chặt vào bu lông) hoặc di động (pít tông trong xy lanh) thì tạo thành mối ghép.



Hình 1.3: 1- Lỗ
2- Trục



Hình 1.4: 1- Rãnh trượt
2- Con trượt

Kích thước lắp ghép là kích thước mà dựa vào nó các chi tiết lắp ghép với nhau. Trong một mối ghép, kích thước danh nghĩa của lỗ (D_N) bằng kích thước danh nghĩa của trục (d_N) và gọi chung là kích thước danh nghĩa của mối ghép:

$$D_N = d_N$$

Bề mặt lắp ghép là bề mặt mà dựa vào nó các chi tiết lắp ghép với nhau. Trong đó bề mặt lắp ghép của lỗ gọi là bề mặt bao, bề mặt lắp ghép của trục là bề mặt bị bao. Ví dụ trong lắp ghép giữa trục và lỗ (hình 1.3), lắp ghép giữa con trượt và rãnh trượt (hình 1.4) thì bề mặt lỗ và bề mặt rãnh trượt là bề mặt bao, còn bề mặt con trượt là bề mặt bị bao.

Tùy theo hình dạng bề mặt lắp ghép, trong chế tạo cơ khí phân loại như sau:

- + Lắp ghép bề mặt trơn: bề mặt lắp ghép có dạng là bề mặt trụ trơn hoặc mặt phẳng.
- + Lắp ghép côn trơn: bề mặt lắp ghép là mặt nón cụt.
- + Lắp ghép ren: bề mặt lắp ghép là mặt xoắn ốc có dạng profin tam giác, hình thang ...
- + Lắp ghép truyền động bánh răng: bề mặt lắp ghép là bề mặt tiếp xúc một cách chu kỳ của các răng bánh răng.

Đặc tính của lắp ghép bề mặt trơn được xác định bởi hiệu số kích thước bề mặt bao và kích thước bề mặt bị bao:

Nếu $D_t - d_t$ có giá trị dương thì lắp ghép có độ hở

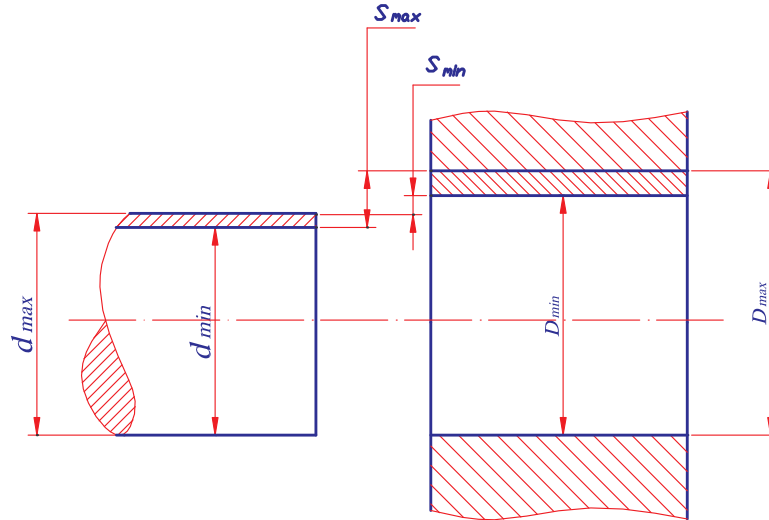
Nếu $D_t - d_t$ có giá trị âm thì lắp ghép có độ dôi

Dựa vào đặc tính trên lắp ghép bề mặt tròn được chia làm 3 nhóm.

1.5.2. Phân loại lắp ghép

a/ Nhóm lắp lỏng.

Trong nhóm lắp ghép này kích thước lắp ghép của lỗ luôn luôn lớn hơn kích thước lắp ghép của trục.



Hình 1.5 - Nhóm lắp ghép lỏng

Đặc điểm của nhóm lắp lỏng là luôn luôn có độ hở và độ hở được ký hiệu là S và $S = Dt - dt$

- Ứng với các kích thước giới hạn ta có độ hở giới hạn.

$$S_{\max} = D_{\max} - d_{\min}$$

$$S_{\max} = ES - ei$$

$$S_{\min} = D_{\min} - d_{\max}$$

$$S_{\min} = EI - es$$

- Độ hở trung bình:

$$S_{tb} = \frac{S_{\max} + S_{\min}}{2}$$

- Dung sai của độ hở (dung sai lắp ghép lỏng):

$$T_s = S_{\max} - S_{\min}$$

$$T_s = (D_{\max} - d_{\min}) - (D_{\min} - d_{\max})$$

$$T_s = (D_{\max} - D_{\min}) - (d_{\max} - d_{\min})$$

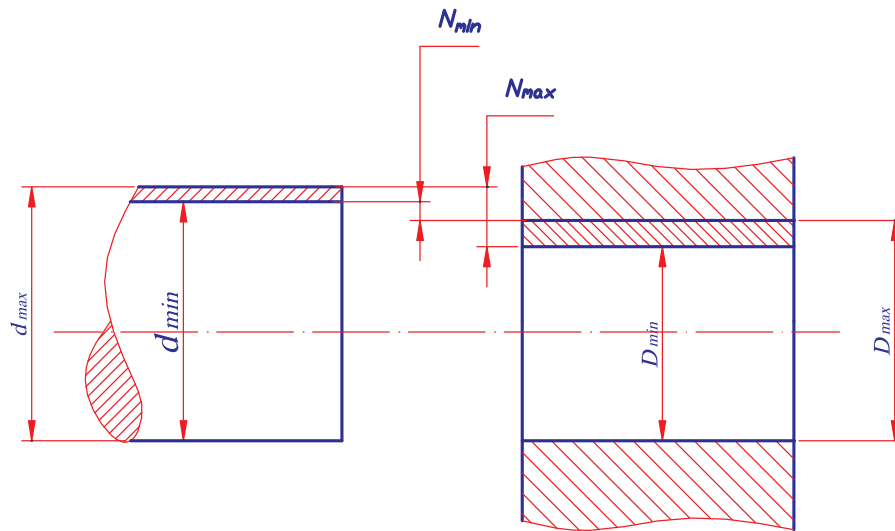
$$T_s = T_D + T_d$$

Như vậy dung sai mỗi ghép bằng tổng dung sai của kích thước lỗ và kích thước trục.

Phạm vi sử dụng: lắp ghép lỏng thường được sử dụng đối với mối ghép mà hai chi tiết lắp ghép có sự chuyển động tương đối với nhau và tùy theo chức năng của mối ghép mà ta chọn kiểu lắp có độ hở nhỏ, trung bình hay lớn.

b/ Nhóm lắp chặt.

Trong nhóm lắp ghép này kích thước lắp ghép của trục luôn lớn hơn kích thước lắp ghép của lỗ.



Hình 1.6 – Nhóm lắp ghép chặt

Đặc điểm của nhóm lắp chặt là luôn luôn có độ dôi, độ dôi được kí hiệu là N và $N = d_t - D_t$

- Ứng với các kích thước giới hạn ta có độ dôi giới hạn.

$$N_{\max} = d_{\max} - D_{\min}$$

$$N_{\max} = es - EI$$

$$N_{\min} = d_{\min} - D_{\max}$$

$$N_{\min} = ei - ES$$

- Độ dôi trung bình

$$N_{tb} = \frac{N_{\max} + N_{\min}}{2}$$

- Dung sai của độ dôi (dung sai của lắp ghép chặt)

$$T_N = N_{\max} - N_{\min}$$

$$T_N = T_D + T_d$$

Phạm vi sử dụng: lắp ghép chặt được sử dụng đối với các mối ghép cố định không tháo hoặc chỉ tháo khi sửa chữa lớn. Độ dôi của lắp ghép đủ đảm bảo truyền mômen xoắn nhưng tùy theo trị số của lực truyền mà ta chọn lắp ghép có độ dôi nhỏ, trung bình hay lớn.

c/ Nhóm lắp ghép trung gian.

Trong nhóm lắp ghép này kích thước thực của trục có thể lớn hơn hoặc nhỏ hơn kích thước của lỗ. Có nghĩa là lắp ghép có thể có độ dôi hoặc có độ hở. Trị số độ dôi hoặc độ hở ở đây đều nhỏ.

Trong nhóm lắp trung gian chỉ tính:

$$S_{\max} = D_{\max} - d_{\min}$$

$$N_{\max} = D_{\max} - d_{\min}$$

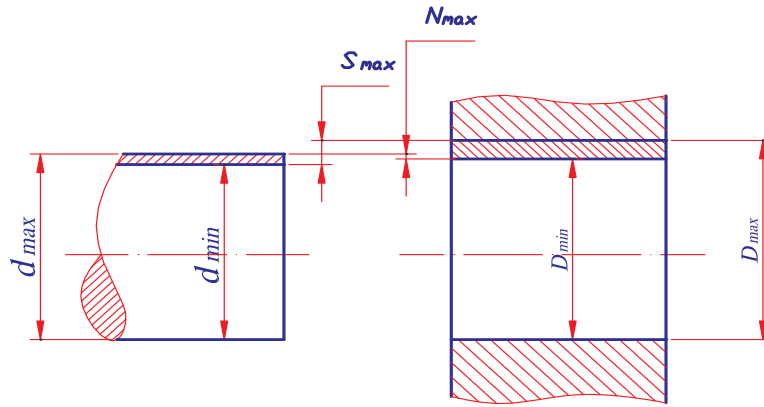
Độ hở trung bình hoặc độ dôi trung bình được tính như sau:

- Nếu $S_{\max} > N_{\max}$

$$S_{tb} = \frac{S_{\max} - N_{\max}}{2}$$

- Nếu $N_{\max} > S_{\max}$

$$N_{tb} = \frac{N_{\max} - S_{\max}}{2}$$



Hình 1.7 - Nhóm lắp ghép trung gian.

Thực tế chứng tỏ rằng các độ hở hoặc độ dôi trung bình thường xuất hiện nhiều hơn độ hở hoặc độ dôi giới hạn, vì trong chế tạo các kích thước trung bình có xác suất xuất hiện nhiều hơn.

+ Dung sai của lắp ghép được tính:

$$T_{N,S} = N_{\max} + S_{\max}$$

$$T_{N,S} = T_D + T_d$$

Phạm vi sử dụng: lắp ghép trung gian thường được sử dụng đối với các mối ghép cố định nhưng thường xuyên phải tháo lắp trong quá trình sử dụng và những mối ghép yêu cầu độ đồng tâm cao giữa các chi tiết lắp ghép. Có thể dùng lắp ghép trung gian để truyền lực nhưng với điều kiện phải có thêm chi tiết phụ (then, chốt, vít ...)

1.6/ BIỂU DIỄN BẰNG SƠ ĐỒ SỰ PHÂN BỐ MIỀN DUNG SAI LẮP GHÉP

Để đơn giản và thuận tiện người ta biểu diễn lắp ghép dưới dạng sơ đồ phân bố miền dung sai.

Sơ đồ lắp ghép là hình biểu diễn vị trí tương quan giữa miền dung sai của lỗ và miền dung sai của trục trong mối ghép.

1.6.1. Cách vẽ sơ đồ lắp ghép.

Kẻ một đường nằm ngang biểu diễn vị trí của đường kích thước danh nghĩa. Tại vị trí đó sai lệch của kích thước bằng 0, nên còn gọi là đường không.

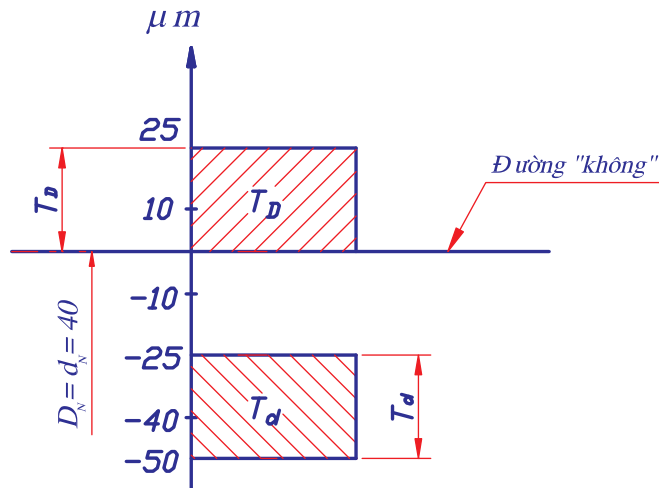
Trục tung biểu diễn giá trị của sai lệch kích thước theo đơn vị μm .

Giá trị sai lệch dương đặt trên đường “không”

Giá trị sai lệch âm đặt dưới đường “không”

Miền dung sai của kích thước được biểu thị bằng hình chữ nhật có gạch chéo được giới hạn bởi hai sai lệch giới hạn.

Ví dụ: Sơ đồ phân bố miền dung sai của lắp ghép có $d = D = 40\text{mm}$. Sai lệch giới hạn của kích thước lỗ là: $ES = +25\mu\text{m}$; $EI = 0$. Sai lệch giới hạn của kích thước trục là: $es = -25\mu\text{m}$; $ei = -50\mu\text{m}$ được biểu diễn như hình vẽ 1.8.



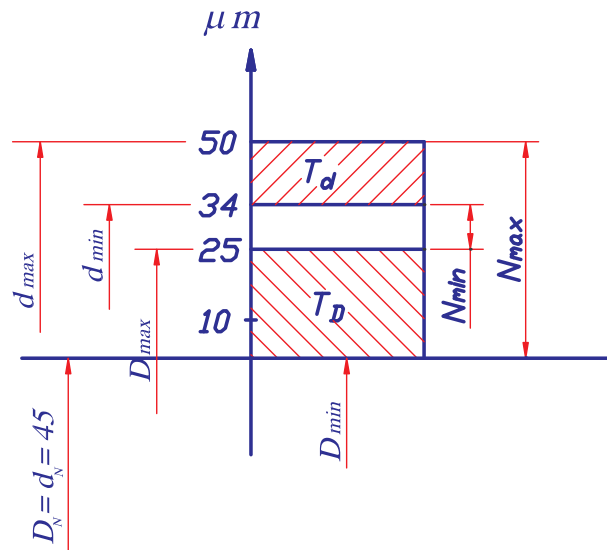
Hình 1.8 - Sơ đồ phân bố miền dung sai.

1.6.2. Tác dụng của sơ đồ lắp ghép

Qua sơ đồ phân bố miền dung sai ta xác định được:

- Giá trị của kích thước danh nghĩa của mỗi ghép (D_N , d_N)
- Biết được giá trị của sai lệch giới hạn(ES , EI , es , ei)
- Biết được vị trí và giá trị của kích thước giới hạn (D_{\max} , D_{\min} , d_{\max} , d_{\min})
- Trị số dung sai của kích thước lỗ, trục (T_D , T_d) và của mỗi ghép
- Dễ dàng nhận biết được đặc tính lắp ghép :
 - + Lắp lỏng nếu miền dung sai lỗ nằm trên miền dung sai trục
 - + Lắp chặt nếu miền dung sai trục nằm trên miền dung sai lỗ
 - + Lắp trung gian nếu miền dung sai lỗ và trục nằm xen kẽ nhau
- Biết được trị số độ hở, độ dôi giới hạn.

Ví dụ : Cho lắp ghép có sơ đồ phân bố miền dung sai như hình vẽ 1.9.



Hình 1.9

Qua sơ đồ trên ta xác định được:

Kích thước danh nghĩa của mối ghép $D_N = d_N = 45 \text{ mm}$

Sai lệch giới hạn $ES = 25 \mu\text{m}$; $EI = 0$

$es = 50 \mu\text{m}$; $ei = 34 \mu\text{m}$.

Kích thước giới hạn $D_{\text{max}} = 45,025 \text{ mm}$; $D_{\text{min}} = 45 \text{ mm}$

$d_{\text{max}} = 45,05 \text{ mm}$; $d_{\text{min}} = 45,034 \text{ mm}$

Dung sai kích thước lỗ $T_D = 0,025 \text{ mm}$

trục $T_d = 0,016 \text{ mm}$

Dung sai của mối ghép $T = 0,025 + 0,016 = 0,041 \text{ mm}$

Mối ghép là lắp chặt vì miền dung sai trục nằm trên miền dung sai lỗ

Độ dôi giới hạn $N_{\text{max}} = 0,05 \text{ mm}$

$N_{\text{min}} = 0,009 \text{ mm}$

Bài tập:

Cho lắp ghép trong đó kích thước danh nghĩa $\varnothing 82 \text{ mm}$. Sai lệch giới hạn của lỗ $ES = 35 \mu\text{m}$, $EI = 0$. Sai lệch giới hạn của trục $es = 45 \mu\text{m}$, $ei = 23 \mu\text{m}$.

Yêu cầu:

Vẽ sơ đồ phân bố miền dung sai và tính: kích thước, dung sai, độ hở, độ dôi giới hạn.

- Tính kích thước giới hạn

$$D_{\text{max}} = D + ES$$

$$= 82 \text{ mm} + 0,035 = 82,035 \text{ mm}$$

$$D_{\text{min}} = D + EI$$

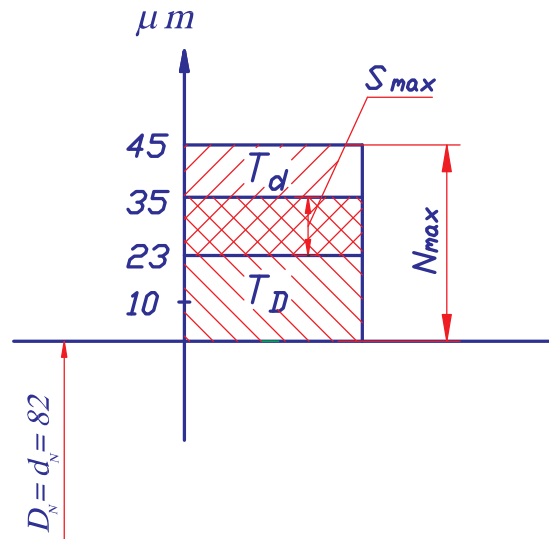
$$= 82 \text{ mm} + 0 = 82 \text{ mm}$$

$$d_{\text{max}} = d + es$$

$$= 82 \text{ mm} + 0,045 = 82,045 \text{ mm}$$

$$d_{\text{min}} = d + ei$$

$$= 82\text{mm} + 0,023 = 82,023\text{mm}$$



Hình 1.10

- Tính dung sai

$$T_D = ES - EI$$

$$= 35\mu\text{m} - 0 = 35\mu\text{m}$$

$$T_d = es - ei$$

$$= 45\mu\text{m} - 23\mu\text{m} = 22\mu\text{m}$$

$$T_{N,S} = T_D + T_d$$

$$= 35\mu\text{m} + 22\mu\text{m} = 57\mu\text{m}$$

- Tính độ hở, đôi giới hạn

$$S_{\max} = D_{\max} - d_{\min} = 82,035\text{mm} - 82,023\text{mm} = 0,012\text{mm}$$

$$N_{\max} = d_{\max} - D_{\min} = 82,045\text{mm} - 82,000\text{mm} = 0,045\text{mm}$$

CÂU HỎI ÔN TẬP

1. Thế nào là tính đối lẫn? ý nghĩa của nó đối với sản xuất và sử dụng.
2. Phân biệt các kích thước danh nghĩa, thực và giới hạn. Điều kiện để chi tiết đạt yêu cầu kích thước là gì?
3. Thế nào là sai lệch giới hạn, cách ký hiệu và công thức tính.
4. Có mấy nhóm lắp ghép, đặc điểm của từng nhóm.
5. Trình bày cách biểu diễn sơ đồ phân bố miền dung sai của lắp ghép.

BÀI TẬP

1. Tính kích thước giới hạn và dung sai kích thước chi tiết trong các trường hợp:

a. $\phi 82_0^{+0,074}$

b. $\phi 120_{+0,079}^{+0,101}$

c. $\phi 102_{-0,207}^{-0,120}$

chi tiết sau khi gia công có kích thước thực 101,85 có đạt yêu cầu không, sao?

2. Biểu diễn sơ đồ phân bố miền dung sai của các lắp ghép cho trong bảng sau:

Thứ tự	Kích thước thực	Kích thước lỗ
1	$\phi 46_{+0,025}$	$\phi 46_{-0,025}^{-0,009}$
2	$\phi 58_{+0,030}$	$\phi 58_{+0,053}^{+0,072}$
3	$\phi 120_{\pm 0,0175}$	$\phi 120_{-0,022}$

3. Cho lắp ghép trong đó kích thước lỗ là $\phi 56_{+0,030}$, tính sai lệch giới hạn của trục

trong các trường hợp sau:

- a. Độ hở giới hạn của lắp ghép là: $S_{\max} = 136 \mu\text{m}$, $S_{\min} = 60 \mu\text{m}$.
- b. Độ dôi giới hạn của lắp ghép là: $N_{\max} = 51 \mu\text{m}$, $N_{\min} = 2 \mu\text{m}$.
- c. Độ hở và độ dôi giới hạn của lắp ghép là: $S_{\max} = 39,5 \mu\text{m}$, $N_{\min} = 9,5 \mu\text{m}$.

CHƯƠNG 2: HỆ THỐNG DUNG SAI LẮP GHÉP BỀ MẶT TRƠN

1/ Mục Đích:

- Giới thiệu những quy định về dung sai lắp ghép bề mặt trơn theo TCVN.
- Hướng dẫn sử dụng các bảng dung sai.

2/ Yêu cầu:

- Nắm vững những nội dung cơ bản của hệ thống dung sai lắp ghép bề mặt trơn theo TCVN.
- Hiểu được ý nghĩa các ký hiệu về dung sai và lắp ghép trên bản vẽ
- Sử dụng thành thạo các bảng dung sai.

2.1/ KHÁI NIỆM VỀ HỆ THỐNG DUNG SAI LẮP GHÉP.

Để đáp ứng yêu cầu phát triển và hội nhập với nền kinh tế thế giới, nhà nước Việt Nam đã ban hành hàng loạt các tiêu chuẩn kỹ thuật, trong đó có tiêu chuẩn dung sai lắp ghép bề mặt trơn: TCVN 2244-99. Tiêu chuẩn được xây dựng trên cơ sở của tiêu chuẩn quốc tế ISO 286-1 : 1988. Hệ thống dung sai lắp ghép là tập hợp các qui định về dung sai và lắp ghép được thành lập theo qui luật và đưa thành tiêu chuẩn thống nhất.

Hệ thống dung sai lắp ghép khắc phục được sự lựa chọn tùy tiện, tạo khả năng tiêu chuẩn hoá dụng cụ cắt và calip đo.

2.2/ NỘI DUNG HỆ THỐNG DUNG SAI LẮP GHÉP

2.2.1. Quy định dung sai

Trên cơ sở cho phép sai số về kích thước người ta đã nghiên cứu và thống kê thực nghiệm giữa gia công cơ với sai số về kích thước và đưa ra được công thức thực nghiệm tính dung sai như sau:

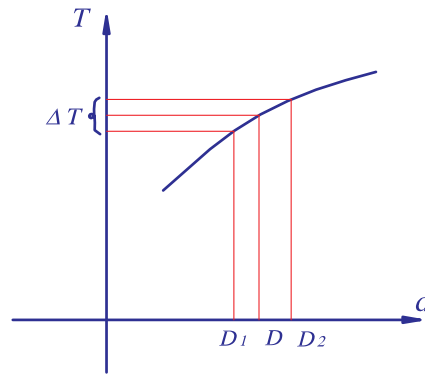
$$T = a.i$$

a - hệ số phụ thuộc vào mức độ chính xác của kích thước. Kích thước càng chính xác thì a càng nhỏ, trị số dung sai càng bé và ngược lại a càng lớn, trị số dung sai càng lớn, kích thước càng kém chính xác.

i - là đơn vị dung sai, được xác định bằng thực nghiệm và phụ thuộc vào phạm vi kích thước.

Đối với các kích thước từ 1÷500mm thì:

$$i = 0,045\sqrt[3]{D} + 0,001D$$



Hình 2.1

Từ đồ thị biểu diễn quan hệ giữa trị số dung sai và kích thước ở trên ta thấy rằng: trong từng khoảng nhỏ Δd của kích thước, giá trị dung sai kích thước biên của khoảng so với giá trị trung bình của khoảng sai khác nhau không đáng kể nên có thể bỏ qua được. Vì vậy để đơn giản và thuận tiện cho việc sử dụng người ta quy định dung sai cho từng khoảng kích thước và giá trị dung sai của mỗi khoảng kích thước được tính theo kích thước trung bình (D) của khoảng:

$$D = \sqrt{D_1 \cdot D_2}$$

Trong đó D_1, D_2 là kích thước biên của khoảng.

Sự phân khoảng kích thước danh nghĩa phải tuân theo nguyên tắc đảm bảo sai khác giữa giá trị dung sai tính theo kích thước biên của khoảng so với giá trị dung sai tính theo kích thước trung bình của khoảng đó không quá $5 \div 8\%$. theo nguyên tắc đó thì các kích thước từ $1 \div 500\text{mm}$ có thể phân thành $13 \div 25$ khoảng tùy theo đặc tính của từng loại lắp ghép (bảng 2.1).

Tiêu chuẩn Việt Nam quy định có 20 cấp chính xác (cấp dung sai tiêu chuẩn) và được kí hiệu IT01, IT0, IT1, ..., IT18. Các cấp chính xác từ IT1 ÷ IT18 được sử dụng phổ biến hiện nay.

Cấp chính xác từ IT1 ÷ IT4 được sử dụng đối với các kích thước yêu cầu độ chính xác rất cao (chế tạo dụng cụ đo, căn mẫu)

Cấp chính xác IT5, IT6 được sử dụng trong lĩnh vực cơ khí chính xác

Cấp chính xác IT7, IT8 được sử dụng trong lĩnh vực cơ khí thông dụng

Cấp chính xác từ IT9 ÷ IT11 thường sử dụng trong lĩnh vực cơ khí lớn (chi tiết có kích thước lớn)

Cấp chính xác từ IT12 ÷ IT16 thường sử dụng đối với những kích thước chi tiết yêu cầu gia công thô.

Trị số dung sai tiêu chuẩn cho các cấp chính xác khác nhau và kích thước danh nghĩa khác nhau được cho trong bảng 2.2.

Bảng 2.1. KHOẢNG KÍCH THƯỚC DANH NGHĨA

Kích thước danh nghĩa đến 500 mm	
Khoảng chính	Khoảng trung gian

Trên	Đến và bao gồm	Trên	Đến và bao gồm
-	3		
3	6		
6	10		
10	18	10 14	14 18
18	30	18 24	24 30
30	50	30 40	40 50
50	80	50 65	65 80
80	120	80 100	100 120
120	180	120 140 160	140 160 180
180	250	180 200 225	200 225 250
250	315	250 280	280 315
315	400	315 355	355 400
400	500	400 450	450 500

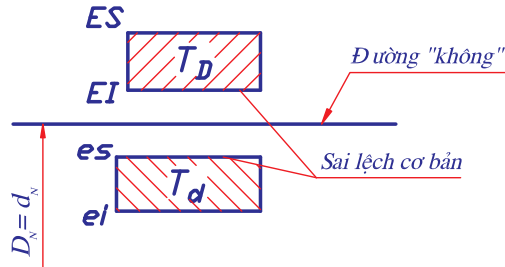
Bảng 2.2. TRỊ SỐ DUNG SAI TIÊU CHUẨN

Kích thước danh nghĩa (mm)		Cấp dung sai tiêu chuẩn													
		IT5	IT6	IT7	IT8	IT9	IT10	IT11	IT12	IT13	IT14	IT15	IT16	IT17	IT18
Trên	Đến và bao gồm	Dung sai													
		µm							mm						
-	3	4	6	10	14	25	40	60	0,1	0,14	0,25	0,4	0,6	1	1,4
3	6	5	8	12	18	30	48	75	0,12	0,18	0,3	0,48	0,75	1,2	1,8
6	10	6	9	15	22	36	58	90	0,12	0,22	0,36	0,58	0,9	1,5	2,2
10	18	8	11	18	27	43	70	110	0,18	0,27	0,43	0,7	1,1	1,8	2,7
18	30	9	13	21	33	52	84	130	0,21	0,33	0,52	0,84	1,3	2,1	3,3
30	50	11	16	25	39	62	100	160	0,25	0,39	0,62	1	1,6	2,5	3,9
50	80	13	19	30	46	74	120	190	0,3	0,46	0,74	1,2	1,9	3	4,6
80	120	15	22	35	54	87	140	220	0,35	0,54	0,87	1,4	2,2	3,5	5,4
120	180	18	25	40	63	100	160	250	0,4	0,63	1	1,6	2,5	4	6,3
180	250	20	29	46	72	115	185	290	0,46	0,72	1,15	1,85	2,9	4,6	7,2
250	315	23	32	52	81	130	210	320	0,52	0,81	1,3	2,1	3,2	5,2	8,1
315	400	25	36	57	89	140	230	360	0,57	0,89	1,4	2,3	3,6	5,7	8,9
400	500	27	40	63	97	155	250	400	0,63	0,97	1,55	2,5	4	6,3	9,7

2.2.2. Quy định lắp ghép

Khái niệm sai lệch cơ bản

Sai lệch cơ bản là một trong hai sai lệch trên hoặc dưới gần với đường không dùng để xác định vị trí của miền dung sai so với đường không.



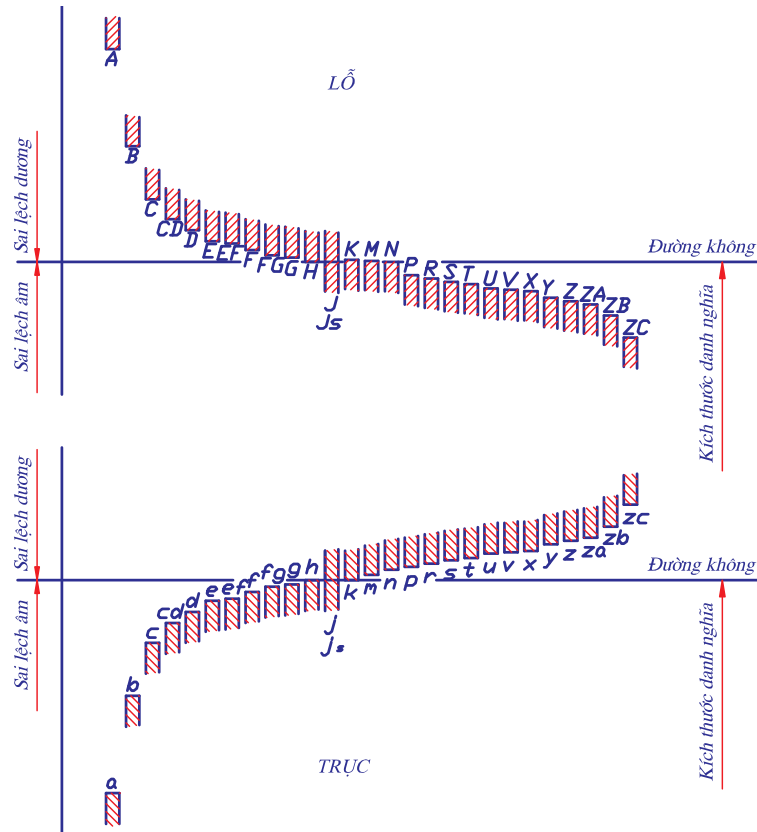
Hình 2.2

Theo TCVN 2244-99 có 28 sai lệch cơ bản đối với lỗ và 28 sai lệch cơ bản đối với trục. Sai lệch cơ bản được kí hiệu bằng 1 hoặc 2 chữ cái la tinh:

Chữ in hoa với lỗ: A, B, C, CD, ..., ZA, ZB, ZC

Chữ thường với trục: a, b, c, cd, ..., za, zb, zc

Vị trí miền dung sai tương ứng với các chữ của sai lệch cơ bản như hình 2.3



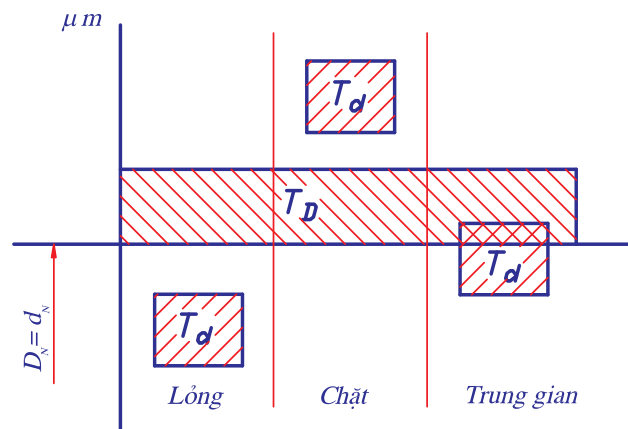
Hình 2.3

Sự phối hợp giữa kích thước danh nghĩa, sai lệch cơ bản và cấp chính xác tạo nên miền dung sai. Vậy ký hiệu miền dung sai bao gồm 3 thành phần trên, ví dụ: $\phi 30H7$.

HỒ thềm $I^{3/4}p$ ghĐp

TCVN quy định các kiểu lắp kiểu $I^{3/4}p$ thực hiện theo 1 trong 2 quy luật sau:

a. Quy luật của hệ thống lỗ cơ bản



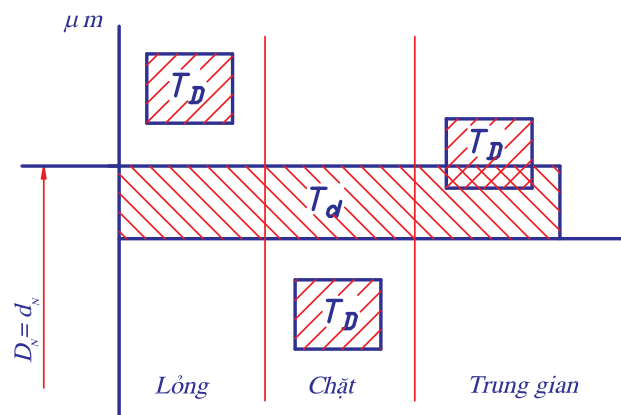
Hình 2.4

Là hệ thống các kiểu lắp mà vị trí miền dung sai của lỗ là cố định luôn luôn ở trên và sát với đường "không", muốn có các kiểu lắp khác nhau thì thay đổi vị trí miền dung sai của trục so với đường "không" (hình 2.4).

Miền dung sai của lỗ cơ bản ký hiệu là H và có đặc tính $EI = 0$; $ES = T_D$.

b. Quy luật của hệ thống trục cơ bản

Là hệ thống các kiểu lắp mà vị trí miền dung sai của trục là cố định luôn ở dưới và sát với đường "không", muốn có các kiểu lắp khác nhau thì thay đổi vị trí miền dung sai của lỗ so với đường "không" (hình 2.5)



Hình 2.5

Miền dung sai của trục cơ bản kí hiệu là h và có đặc tính $es = 0$; $ei = -T_d$

* Lựa chọn hệ thống lắp ghép: để chọn kiểu lắp tiêu chuẩn khi thiết kế, ngoài đặc tính yêu cầu của lắp ghép người thiết kế còn phải dựa vào tính kinh tế kỹ thuật và tính công nghệ kết cấu để quyết định chọn kiểu lắp trong hệ thống lỗ hay trục cơ bản.

Về mặt kinh tế mà xét thì người ta chọn kiểu lắp trong hệ thống lỗ. Bởi vì gia công lỗ chính xác khó và thường phải dùng những dụng cụ đắt tiền như dao chuốt, dao doa ... mà khi chọn kiểu lắp theo hệ thống lỗ thì số kích thước lỗ lại ít hơn so với hệ trục. Bởi vậy chọn kiểu lắp trong hệ thống lỗ có lợi hơn. Tuy nhiên, trong những trường hợp do yêu cầu về thiết kế và công nghệ không cho phép chọn kiểu lắp theo hệ lỗ thì buộc ta phải chọn kiểu lắp theo hệ trục, ví dụ như lắp vòng ngoài của ổ bi với thân hộp.

2.3/ KÍ HIỆU SAI LỆCH VÀ LẮP GHÉP TRÊN BẢN VẼ.

2.3.1. Đối với bản vẽ chi tiết.

Tiêu chuẩn qui định có 3 cách ghi ký hiệu sai lệch của kích thước trên bản vẽ chi tiết.

a/ Ghi theo ký hiệu qui ước của miền dung sai.

Ví dụ: Lỗ $\varnothing 40$ H7 hoặc trục 40f7

Có nghĩa: - $D_N = 18$ mm - $d_N = 40$ mm
 - H7 là miền dung sai của lỗ - f7 là miền dung sai của trục

Trong đó H → sai lệch cơ bản f → sai lệch cơ bản
 7 → cấp chính xác 7 → cấp chính xác

b/ Ghi theo trị số sai lệch giới hạn.

Ví dụ: Trục $\varnothing 40_{-0,050}^{-0,025}$

Có nghĩa là: $d_N = 40$ mm
 $es = -0,025$ mm ; $ei = -0,050$ mm

Lỗ $\varnothing 40_{+0,025}^{+0,025}$

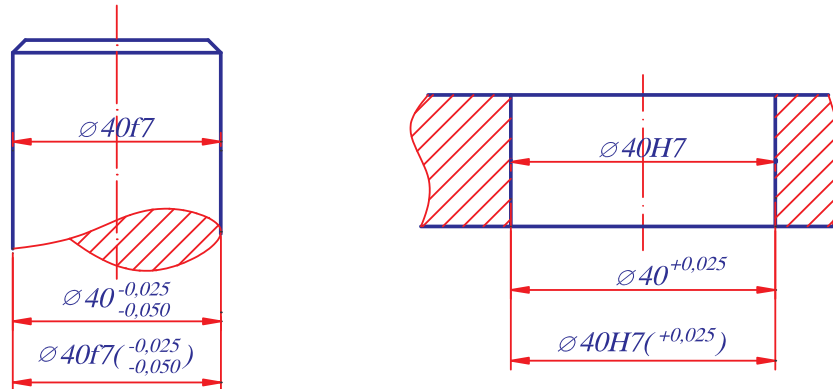
Có nghĩa là: $D_N = 40$ mm
 $ES = +0,025$ mm ; $EI = 0$

c/ Cách ghi kết hợp hai cách ghi ở trên

SLGH được ghi ở trong ngoặc đơn bên phải

Ví dụ: Trục $\varnothing 40 f7 \left(\begin{matrix} -0,025 \\ -0,050 \end{matrix} \right)$

Có nghĩa: $d_N = 40 \text{ mm}$
 $es = -0,025 \text{ mm}$; $ei = -0,050 \text{ mm}$



Hình 2.6 - Ghi sai lệch giới hạn trên bản vẽ chi tiết

2.3.2. Đối với bản vẽ lắp.

Ghi kích thước lắp ghép và sai lệch giới hạn cho bản vẽ lắp cũng có 3 cách tương tự như đối với bản vẽ chi tiết.

a/ Ghi theo kí hiệu miền dung sai

KT danh nghĩa $\frac{\text{Miền ds lỗ}}{\text{Miền ds trục}}$

Ví dụ: $\varnothing 60 \frac{H7}{e8}$

Kích thước danh nghĩa $D_N = d_N = 60 \text{ mm}$

Miền dung sai của lỗ: H7 với $\left\{ \begin{array}{l} H \text{ là SLCB} \\ 7 \text{ là cấp CX} \end{array} \right.$

Miền dung sai của trục: e8 với $\left\{ \begin{array}{l} e \text{ là SLCB} \\ 8 \text{ là cấp CX} \end{array} \right.$

b/ Ghi theo giá trị sai lệch giới hạn

Ví dụ: $\varnothing 60 \left(\begin{array}{c} +0,030 \\ -0,060 \\ -0,106 \end{array} \right)$

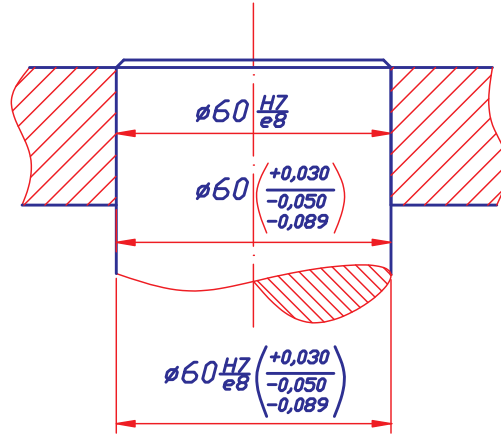
Kích thước danh nghĩa $D_N = d_N = 60 \text{ mm}$

Sai lệch giới hạn của lỗ $ES = 0,030 \text{ mm}$, $EI = 0$

Sai lệch giới hạn của trục $es = -0,060 \text{ mm}$; $ei = -0,106$

c/ Cách ghi kết hợp 2 cách trên.

$$\text{Ví dụ: } \varnothing 60 \frac{H7}{e8} \begin{pmatrix} +0,030 \\ -0,060 \\ -0,106 \end{pmatrix}$$



Hình 2.7 - Ghi sai lệch giới hạn trên bản vẽ lắp

2.4/ CHỌN KIỂU LẮP TIÊU CHUẨN CHO MỐI GHÉP KHI THIẾT KẾ

Theo quy luật của hệ thống lắp ghép lỗ cơ bản và trục cơ bản ta có thể hình thành các lắp ghép tiêu chuẩn theo 3 nhóm lắp lỏng, chặt, trung gian. Khi chọn các kiểu lắp tiêu chuẩn, phải tùy thuộc vào chức năng sử dụng của mối ghép mà định ra yêu cầu về độ hở hoặc độ dôi giới hạn của lắp ghép. Sau đó căn cứ vào độ hở (độ dôi) giới hạn để chọn kiểu lắp cho phù hợp.

2.4.1. Chọn kiểu lắp lỏng tiêu chuẩn

Nhóm lắp lỏng tiêu chuẩn gồm các kiểu lắp:

$$\frac{H}{a}, \frac{H}{b}, \dots, \frac{H}{h}$$

$$\text{và } \frac{H}{a}, \frac{H}{b}, \dots, \frac{H}{h}$$

với độ hở giảm dần từ $\frac{H}{a} \left(\frac{A}{h} \right)$ đến $\frac{H}{h}$.

* *Cách chọn:* Xuất phát từ giá trị độ hở giới hạn yêu cầu mà ta chọn kiểu lắp có độ hở giới hạn phù hợp (bảng 3 phụ lục 1).

2.4.2. Chọn kiểu lắp trung gian tiêu chuẩn

Nhóm lắp trung gian tiêu chuẩn gồm các kiểu lắp:

$$\frac{H}{j_s}, \frac{H}{k}, \frac{H}{m}, \frac{H}{n}$$

$$\text{và } \frac{J_s}{h}, \frac{K}{h}, \frac{M}{h}, \frac{N}{h}$$

với độ dôi tăng dần từ $\frac{H}{j_s} \left(\frac{J_s}{h} \right)$ đến $\frac{H}{n} \left(\frac{N}{h} \right)$.

* *Cách chọn*: Khi chọn mỗi ghép trung gian phải căn cứ vào độ hở và độ dôi cho phép của mỗi ghép để chọn được mỗi ghép phù hợp với yêu cầu (bảng 4 phụ lục 1).

2.4.3. Chọn kiểu lắp chặt tiêu chuẩn

Nhóm lắp chặt tiêu chuẩn gồm các kiểu lắp:

$$\frac{H}{p}, \frac{H}{r}, \frac{H}{s}, \frac{H}{t}, \frac{H}{u}, \frac{H}{x}, \frac{H}{z}$$

$$\text{và } \frac{P}{h}, \frac{R}{h}, \frac{S}{h}, \frac{T}{h}, \frac{V}{h}$$

với độ dôi tăng dần dần từ $\frac{H}{p} \left(\frac{P}{h} \right)$ đến $\frac{H}{z} \left(\frac{V}{h} \right)$.

* *Cách chọn*: Giống như khi lắp lỏng, ta căn cứ vào độ dôi cho phép của mỗi ghép để chọn mỗi ghép chặt phù hợp với yêu cầu (bảng 5 phụ lục 1).

*** Các bảng dung sai

Sai lệch giới hạn của kích thước ứng với các miền dung sai tiêu chuẩn đã được tính và đưa thành bảng tiêu chuẩn (TCVN 2245-99), khi cần biết trị số sai lệch giới hạn kích thước ứng với miền dung sai bất kỳ nào ta tra trong các bảng 1, 2, 3, 4, 5 phụ lục 1.

Bảng 1: Sai lệch kích thước lỗ đối với các kích thước đến 500 mm .

Bảng 2: Sai lệch kích thước trục đối với các kích thước đến 500 mm .

Bảng 3: Độ hở giới hạn của các lắp ghép lỏng kích thước từ 1÷ 500mm.

Bảng 4: Độ dôi giới hạn của các lắp ghép chặt kích thước từ 1÷ 500mm.

Bảng 5: Độ dôi giới hạn của các lắp ghép trung gian kích thước từ 1÷ 500mm.

CÂU HỎI

1. Tiêu chuẩn dung sai lắp ghép bề mặt trơn TCVN 2244-9999 quy định bao nhiêu cấp chính xác và ký hiệu chúng như thế nào?
2. Thế nào là hệ thống lắp ghép lỗ cơ bản và trục cơ bản? vẽ hình minh họa.
3. Sai lệch cơ bản là gì ? Tiêu chuẩn TCVN 2244-99 quy định dãy các sai lệch cơ bản như thế nào.
4. Có mấy nhóm lắp ghép tiêu chuẩn và đặc tính của chúng như thế nào.
5. Cho ví dụ về sai lệch và lắp ghép trên bản vẽ, giải thích các ký hiệu đó.
6. Nêu phạm vi ứng dụng của 2 kiểu lắp sau: $\frac{H7}{f7}$, $\frac{H7}{k6}$.

BÀI TẬP

1. Cho các lắp ghép trụ trơn ghi trong bảng 1 dưới đây. Hãy ghi kí hiệu sai lệch và lắp ghép bằng chữ và bằng số trên bản vẽ.

Bảng 1:

T.T	d_N , mm	Kiểu lắp	T.T	d_N , mm	Kiểu lắp
1.	30	$\frac{H8}{e8}$ và $\frac{E9}{h8}$	1.	92	$\frac{H7}{k6}$ và $\frac{K7}{h6}$
2.	40	$\frac{H7}{g6}$ và $\frac{G7}{h6}$	2.	115	$\frac{H7}{s6}$ và $\frac{P7}{h6}$
3.	50	$\frac{H7}{j_s 6}$ và $\frac{J_s 7}{h6}$	3.	124	$\frac{H7}{n6}$ và $\frac{N7}{h6}$

2. Cũng với các lắp ghép trụ trơn cho trong bảng 1.
 - Hãy lập sơ đồ phân bố miền dung sai của lắp ghép.
 - Lắp ghép đã cho thuộc nhóm lắp ghép nào? Xác định độ hở, độ dôi giới hạn của chúng.
3. Với đặc tính yêu cầu của lắp ghép cho trong bảng 2 dưới đây.

TT	d_N ,mm	$S_{\max yc}$ μm	$S_{\max yc}$ μm	TT	d_N ,mm	$S_{\max yc}$ μm	$S_{\max yc}$ μm	TT	d_N ,mm	$S_{\max yc}$ μm	$S_{\max yc}$ μm

1	42	80	25	4	46	42	1	7	48	8	-33
2	56	180	60	5	66	60	11	8	76	39	-10
3	62	76	0	6	86	93	36	9	82	25	-32

- Chọn kiểu lắp tiêu chuẩn cho từng trường hợp.
- Xác định sai lệch giới hạn kích thước lỗ và trục.

CHƯƠNG III: SAI LỆCH HÌNH DẠNG, VỊ TRÍ - NHÁM BỀ MẶT

1/ Mục Đích:

- Cung cấp kiến thức về sai lệch hình dạng, vị trí và nhám bề mặt của chi tiết gia công trên cơ sở đó tiếp thu lý thuyết chuyên môn thuận lợi hơn.

2/ Yêu cầu:

- Nắm vững các dạng sai lệch hình dạng và vị trí bề mặt. Cách biểu diễn chúng trên bản vẽ

- Hiểu và bản chất và nguyên nhân sinh ra nhám bề mặt, ảnh hưởng của chúng đến chất lượng của mối ghép, phương pháp đánh giá nhám và ký hiệu nhám trên bản vẽ.

3.1/ SAI LỆCH VÀ DUNG SAI HÌNH DẠNG.

3.1.1. Khái niệm chung.

Trong chế tạo máy người ta thường thiết kế các chi tiết từ những hình dạng hình học đơn giản nhất, bởi điều đó sẽ làm đơn giản cho việc chế tạo. Các chi tiết riêng biệt hoặc các bộ phận của chúng thường được làm ở dạng mặt phẳng hoặc mặt trụ. Rất ít khi người ta dùng các chi tiết ở dạng hình học khác.

Tuy nhiên, do một loạt nguyên nhân ảnh hưởng tới chế tạo, hình dạng của chi tiết không giữ được lý tưởng. Do đó người ta quy định các tiêu chuẩn riêng cho sai lệch so với hình dáng hình học đúng. Để định mức và đánh giá về số lượng các sai lệch hình dạng, người ta đưa vào các khái niệm sau:

Bề mặt thực: là bề mặt trên chi tiết gia công và cách biệt nó với môi trường xung quanh

Profin thực: là đường biên của mặt cắt qua bề mặt thực

Bề mặt áp: là bề mặt có hình dạng của bề mặt danh nghĩa (bề mặt hình học đúng trên bản vẽ) tiếp xúc với bề mặt thực và được bố trí ở ngoài của vật liệu chi tiết sao cho sai lệch từ bề mặt áp tới điểm xa nhất của bề mặt thực có trị số nhỏ nhất.

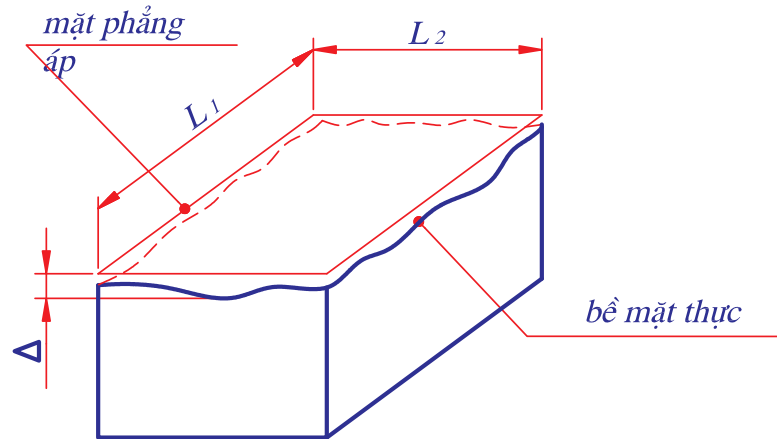
Profin áp là đường biên của mặt cắt qua bề mặt áp.

Tương ứng với các chi tiết phẳng và trụ trơn ta có các dung sai sai lệch hình dạng như sau:

3.1.2. Sai lệch hình dạng bề mặt phẳng

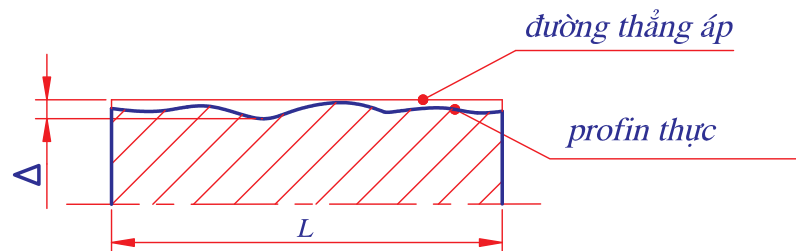
Sai lệch hình dạng bề mặt phẳng được đặc trưng bởi độ phẳng và độ thẳng

+ Sai lệch độ phẳng: là khoảng cách lớn nhất từ các điểm trên bề mặt thực đến mặt phẳng áp tương ứng trong giới hạn phần chuẩn L



Hình 3.6

+ Sai lệch độ thẳng: là khoảng cách lớn nhất từ các điểm trên profin thực đến đường thẳng áp trong giới hạn chiều dài qui định L

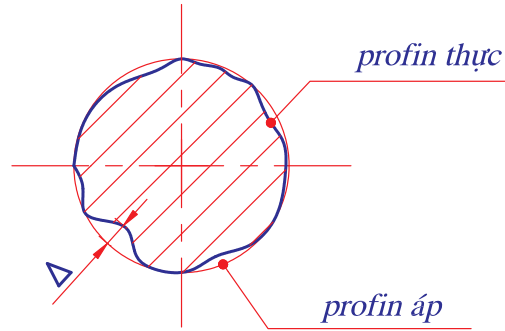


Hình 3.7

3.1.3. Sai lệch hình dạng bề mặt trụ.

Đối với chi tiết trụ trơn thì sai lệch hình dạng được xét theo hai phương.

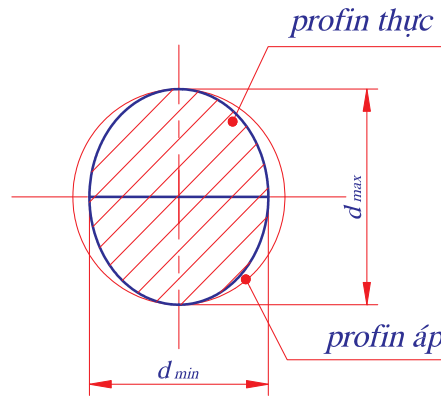
- Sai lệch profin theo phương ngang (theo mặt cắt ngang) gọi là sai lệch độ tròn. Sai lệch về độ tròn là khoảng cách lớn nhất Δ từ các điểm của profin thực đến điểm tương ứng của vòng tròn áp.



Hình 3.8

Khi phân tích sai lệch độ tròn theo phương ngang người ta còn đưa vào sai lệch thành phần:

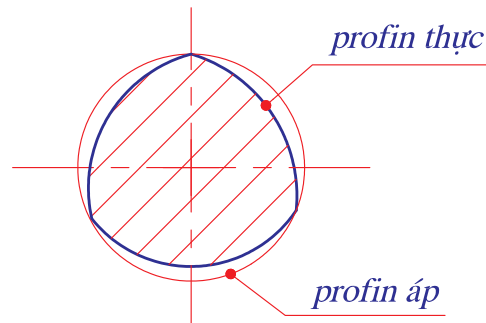
+ Độ ô van: là sai lệch độ tròn khi profil thực có dạng hình ô van



Hình 3.9

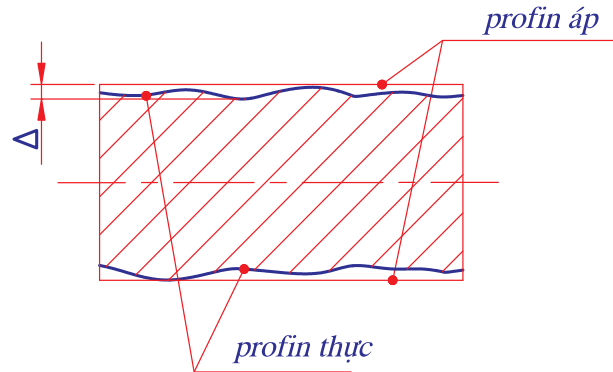
* Sai lệch được tính: $\Delta = \frac{d_{max} - d_{min}}{2}$

+ Độ méo cạnh: là sai lệch độ tròn khi profil thực của chi tiết có hình nhiều cạnh.



Hình 3.10

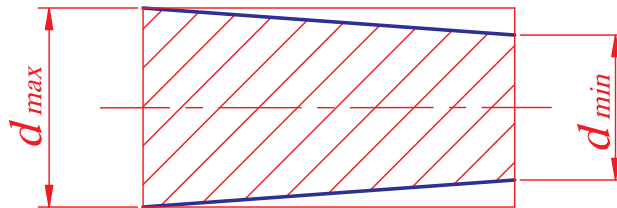
- Sai lệch profin theo phương mặt cắt dọc trục gọi là sai lệch profin mặt cắt dọc (khoảng cách lớn nhất từ những điểm trên profin thực đến phía tương ứng của profin áp).



Hình 3.11

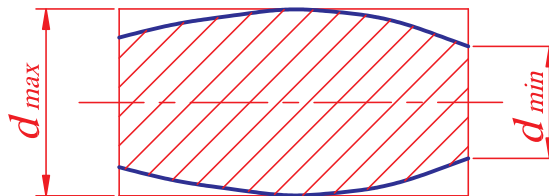
Khi phân tích sai lệch độ tròn theo phương dọc trục người ta cũng đưa vào các sai lệch thành phần:

+ Độ côn: là sai lệch profin mặt cắt dọc trục khi đường sinh thẳng nhưng không song song.



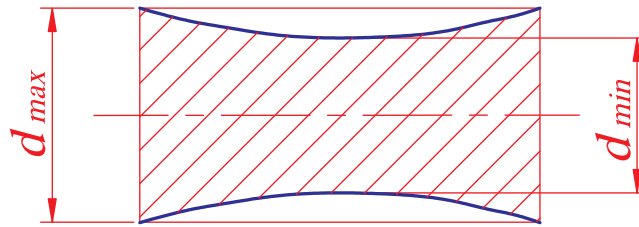
Hình 3.12

+ Độ lồi (độ phình): là sai lệch profin mặt cắt dọc trục khi đường sinh không thẳng mà có dạng cong lồi.



Hình 3.13

+ Độ lõm (độ thắt): là sai lệch profin mặt cắt dọc trục khi đường sinh không thẳng mà có dạng cong lõm.

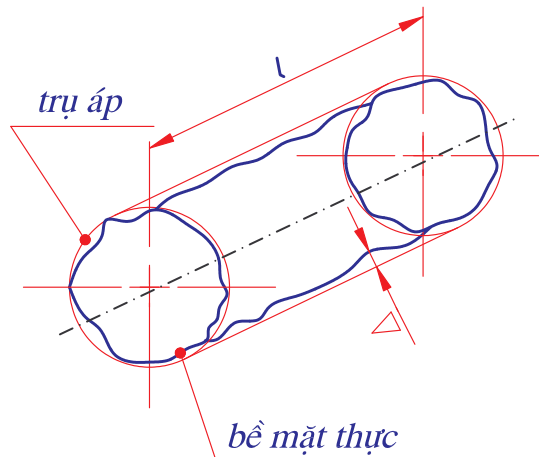


Hình 3.14

Tính sai lệch của độ côn, lồi, lõm:

$$\Delta = \frac{d_{\max} - d_{\min}}{2}$$

- Khi đánh giá tổng hợp sai lệch hình dạng bề mặt trụ, người ta dùng chỉ tiêu “sai lệch độ trụ”. Nó là khoảng cách lớn nhất từ các điểm trên bề mặt thực đến bề mặt trụ áp trong giới hạn chiều dài chuẩn.



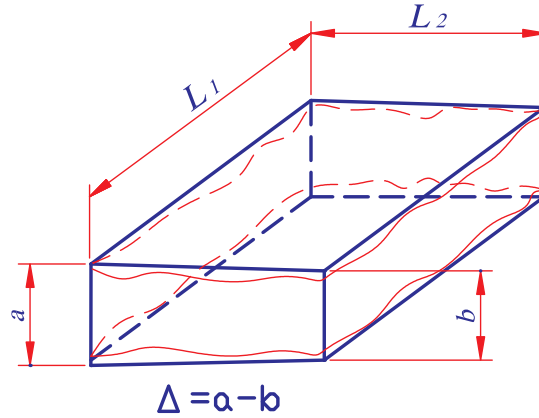
Hình 3.15

3.2/ SAI LỆCH VÀ DUNG SAI VỊ TRÍ CÁC BỀ MẶT.

Các chi tiết máy thường được giới hạn bởi các bề mặt khác nhau (phẳng, trụ, cầu ...), các bề mặt này phải có vị trí tương quan chính xác mới đảm bảo đúng chức năng của chúng. Trong quá trình gia công do tác động của sai số gia công mà vị trí tương quan giữa các bề mặt chi tiết bị sai lệch đi sai lệch vị trí giữa các bề mặt thể hiện ở các dạng sau:

3.2.1. Sai lệch độ song song của mặt phẳng.

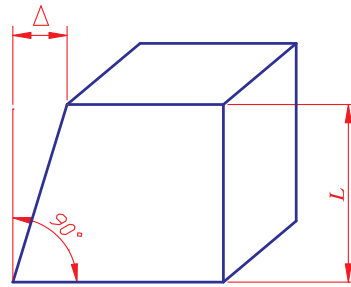
Là hiệu số khoảng cách lớn nhất a và nhỏ nhất b giữa 2 mặt phẳng áp trong giới hạn phần chuẩn qui định.



Hình 3.16

3.2.2. Sai lệch độ vuông góc của mặt phẳng

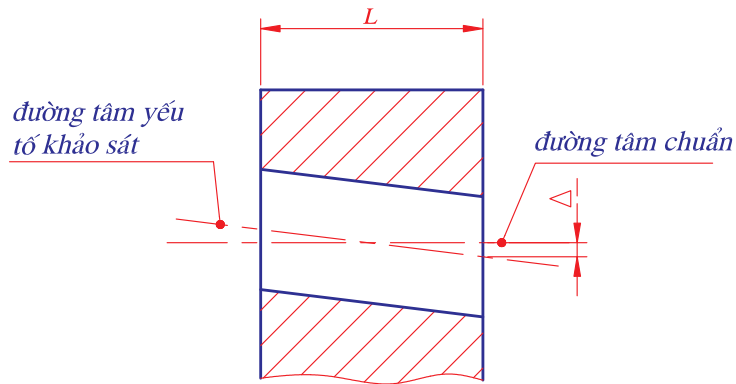
Sai lệch độ vuông góc giữa các mặt phẳng được đo bằng đơn vị dài Δ trên chiều dài chuẩn L .



Hình 3.17

3.2.3. Sai lệch về độ đồng tâm.

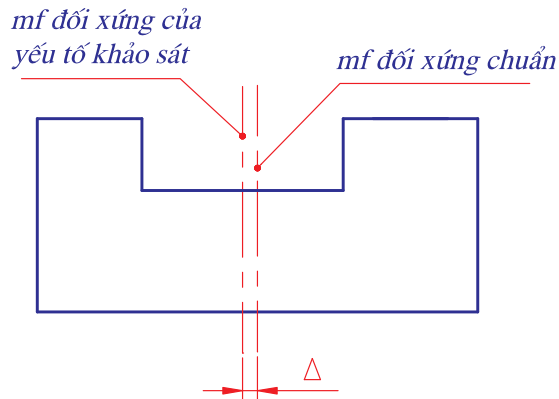
Là khoảng cách lớn nhất giữa đường tâm của bề mặt ta xét và đường tâm của bề mặt chuẩn trên chiều dài quy định của phần bề mặt.



Hình 3.18

3.2.4. Sai lệch về độ đối xứng

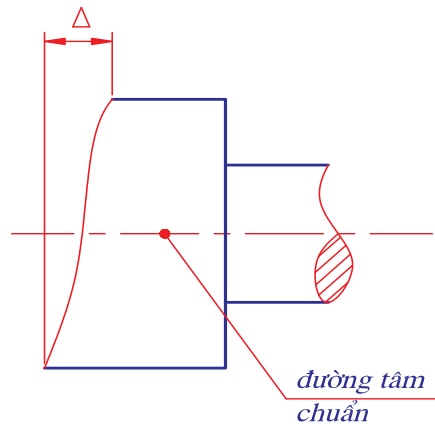
Là khoảng cách lớn nhất Δ giữa mặt phẳng đối xứng của yếu tố chuẩn và mặt phẳng đối xứng của yếu tố khảo sát trong giới hạn qui định.



Hình 3.19

3.2.5. Sai lệch về độ đảo mặt đầu

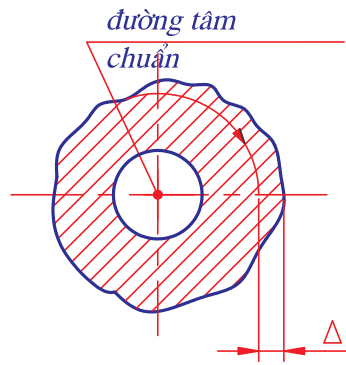
Là hiệu Δ giữa khoảng cách lớn nhất và nhỏ nhất từ các điểm của profin thực mặt đầu tới mặt phẳng vuông góc với đường trục chuẩn được xác định trên đường kính d đã cho hoặc trên đường kính bất kì ở mặt đầu.



Hình 3.20

3.2.6. Sai lệch về độ đảo hướng kính

Là hiệu Δ giữa khoảng cách lớn nhất và nhỏ nhất từ các điểm của profin thực bề mặt quay tới đường trục chuẩn.



Hình 3.21

3.3/ CÁCH GHI KÝ HIỆU TRÊN BẢN VẼ.

Để qui định cách hiểu thống nhất các yêu cầu trên bản vẽ về sai lệch hình dáng vị trí bề mặt Tiêu Chuẩn Việt Nam 10 - 85 (TCVN 10 - 85) đã soạn thảo các dấu hiệu qui ước:

Loại sai lệch	Tên sai lệch	Dấu hiệu
Sai lệch hình dạng	Sai lệch độ phẳng	
	Sai lệch độ thẳng	
	Sai lệch độ trụ	
	Sai lệch độ tròn	
	Sai lệch profin mặt cắt dọc trục	
Sai lệch vị trí bề mặt	Sai lệch độ song song	
	Sai lệch độ vuông góc	
	Sai lệch độ đồng trục	
	Sai lệch độ đối xứng	
	Sai lệch độ đảo mặt đầu	
	Sai lệch độ đảo hướng tâm	

- Các dấu hiệu tượng trưng và trị số cho phép của sai lệch hình dạng và vị trí được đặt trong khung chữ nhật.

- Các khung này được nối bằng đường dóng có mũi tên tới đường biên của bề mặt hoặc đường kích thước của thông số hay đường trục đối xứng nếu sai lệch thuộc về đường trục chung.

- Khung hình chữ nhật được chia thành 2 hoặc 3 phần:



Phần 1: Ghi dấu hiệu tượng trưng

Phần 2: Ghi trị số sai lệch giới hạn

Phần 3: Ghi yếu tố chuẩn hoặc bề mặt khác có liên quan

Sau đây là một số ví dụ về cách ghi ký hiệu sai lệch hình dáng và vị trí bề mặt trên bản vẽ.

Ký hiệu	Yêu cầu kỹ thuật
	<ul style="list-style-type: none"> - Dung sai độ phẳng của bề mặt là 0,05mm - Dung sai độ thẳng là 0,1 mm trên toàn bộ chiều dài
	<ul style="list-style-type: none"> - Dung sai độ trụ bề mặt là 0,01 mm - Dung sai độ tròn là 0,03 mm
	<ul style="list-style-type: none"> - Dung sai độ song song của bề mặt B so với bề mặt A là 0,1 mm trên chiều dài 100 mm - Dung sai độ vuông góc vủa mặt C so với A là 0,1 mm

	<p>- Dung sai độ đảo mặt B so với đường tâm mặt A là 0,04 mm</p>
	<p>- Dung sai độ đảo hướng kính của bề mặt là 0,01 mm so với đường tâm 2 mặt A và B</p>

3.4/ XÁC ĐỊNH DUNG SAI HÌNH DẠNG VÀ VỊ TRÍ BỀ MẶT.

Tiêu chuẩn Việt Nam TCVN 384 - 93 quy định: dung sai hình dạng và vị trí bề mặt được quy định tùy thuộc vào cấp chính xác của chúng. Trên cơ sở khoảng kích thước danh nghĩa và cấp chính xác ta sẽ xác định được dung sai hình dạng và vị trí bề mặt. Tiêu chuẩn Việt Nam quy định có 16 cấp chính xác về dung sai hình dạng và vị trí bề mặt được ký hiệu theo mức chính xác giảm dần là: 1, 2, 3, ... , 15, 16. Khi thiết kế chế tạo các chi tiết muốn xác định dung sai hình dạng vị trí các bề mặt ta phải căn cứ vào cấp chính xác mà ta chọn cho chi tiết. Cấp chính xác về dung sai hình dạng và vị trí bề mặt thường được chọn dựa vào phương pháp gia công chi tiết.

Đối với bề mặt trụ thì cấp chính xác hình dạng dựa vào quan hệ cấp chính xác kích thước và độ chính xác hình học tương đối của hình dạng bề mặt (bảng 3.1).

Bảng 3.1. CẤP CHÍNH XÁC HÌNH DẠNG ỨNG VỚI CÁC CẤP CHÍNH XÁC KÍCH THƯỚC

Độ chính xác hình học tương đối	Cấp chính xác kích thước											
	IT 1	IT 2	IT 3	IT 4	IT 5	IT 6	IT 7	IT 8	IT 9	IT10	IT11	IT12
	Cấp chính xác hình dạng											
Thường	1	2	3	4	5	6	7	8	9	10		
Hơi cao		1	2	3	4	5	6	7	8	9	10	
Cao			1	2	3	4	5	6	7	8	9	10
Đặc biệt cao				1	2	3	4	5	6	7	8	9

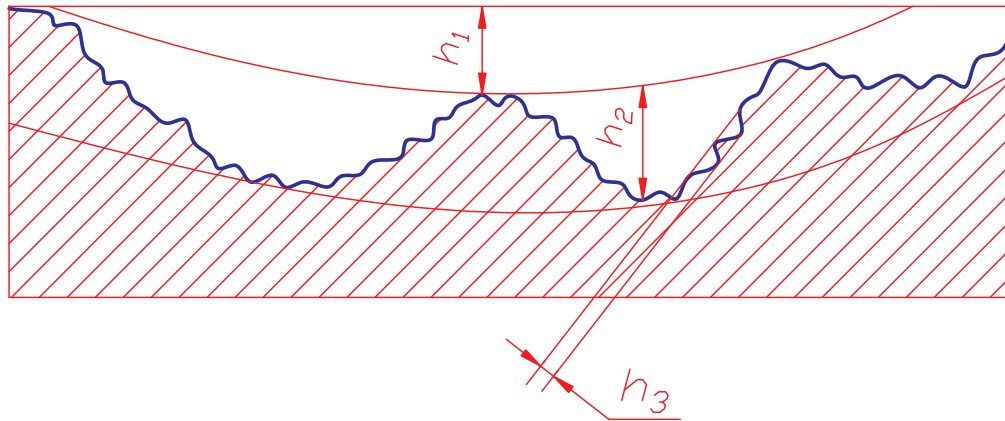
3.5/ NHÁM BỀ MẶT.

3.5.1. Bản chất nhám bề mặt

Bề mặt chi tiết sau khi gia công không bằng phẳng một cách lí tưởng mà có những nhấp nhô. Những nhấp nhô này là kết quả của quá trình biến dạng dẻo của lớp bề mặt khi cắt gọt lớp kim loại, là ảnh hưởng của chấn động khi cắt, là vết lưới cắt để lại trên bề mặt và nhiều nguyên nhân khác nữa. Tuy vậy không phải toàn bộ những nhấp nhô trên bề mặt đều thuộc nhám bề mặt.

Nhám bề mặt là tập hợp những nhấp nhô có bước tương đối nhỏ và được xét trong giới hạn chiều dài chuẩn L.

Để phân biệt rõ ta xem xét một phần của profin bề mặt đã được khuếch đại của chi tiết sau khi gia công:



Hình 3.22

- Những nhấp nhô có tỷ số giữa bước nhấp nhô (P) và chiều cao nhấp nhô $(h) > 1000 \left(\frac{P}{h} > 1000 \right)$ thuộc sai lệch hình dạng (h_1)
- Những nhấp nhô $50 < \frac{P}{h} < 1000$ thuộc về sóng bề mặt (h_2)
- Những nhấp nhô mà $\frac{P}{h} < 50$ thì thuộc nhám bề mặt (h_3)

Sở dĩ ta quan tâm đến nhám bề mặt vì nó ảnh hưởng lớn đến chất lượng làm việc của chi tiết máy.

- Trong các mối ghép động, nhám dẫn tới sự mòn trước thời hạn của các bề mặt, vì khi các chi tiết làm việc các đỉnh nhọn của nhám bề mặt bị mài mòn, mặt khác bột kim loại được trộn lẫn với dầu càng đẩy nhanh quá trình mài mòn của các bề mặt.

- Trong các mối ghép cố định, nhám làm giảm độ bền chắc của mối ghép, bởi vì khi thực hiện mối ghép ép hai chi tiết với nhau các đỉnh nhám bị san phẳng do vậy độ dôi thực tế sẽ nhỏ hơn độ dôi tính toán.

3.5.2. Chỉ tiêu đánh giá nhám bề mặt

Theo TCVN 2511-95 để đánh giá nhám bề mặt người ta sử dụng những thông số sau:

- Sai lệch trung bình số học của profin R_a (đơn vị là μm)
- Chiều cao nhấp nhô profin theo 10 điểm R_z (đơn vị là μm)

Trong sản xuất cho phép đánh giá nhám bề mặt bằng một trong hai thông số trên. Việc chọn thông số nào là tùy thuộc vào chất lượng, yêu cầu của bề mặt và đặc tính kết cấu của bề mặt.

Trong sản xuất sử dụng phổ biến R_a vì nó giúp ta đánh giá chính xác hơn và thuận lợi hơn những bề mặt có độ nhám trung bình. Đối với bề mặt quá nhám hay quá mịn thì dùng thông số R_z đánh giá thì khả năng chính xác hơn dùng thông số R_a .

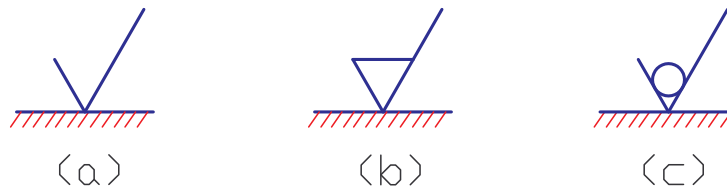
Nhám được chia làm 14 cấp khác nhau, trong đó nhám cấp 1 là lớn nhất nhám cấp 14 là nhỏ nhất.

3.5.3. Xác định giá trị thông số cho phép của nhám bề mặt

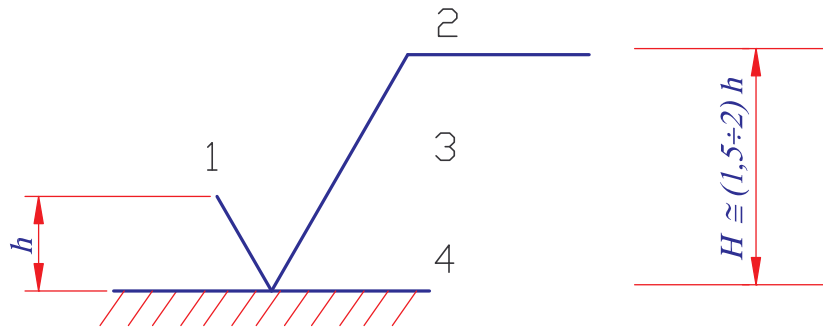
Trị số cho phép của thông số nhám bề mặt được xác định tùy thuộc vào chức năng sử dụng của bề mặt và điều kiện của chi tiết. Trong thực tế có thể chọn trị số cho phép dựa vào phương pháp gia công hợp lý, đảm bảo yêu cầu nhám bề mặt và yêu cầu độ chính xác của các thông số hình học khác. Mặt khác cũng có thể dựa vào mối quan hệ giữa nhám và dung sai kích thước hình dạng để xác định (bảng 3.2).

3.5.4. Ghi ký hiệu thông số nhám bề mặt trên bản vẽ.

Để ghi độ nhám bề mặt người ta dùng các ký hiệu sau:



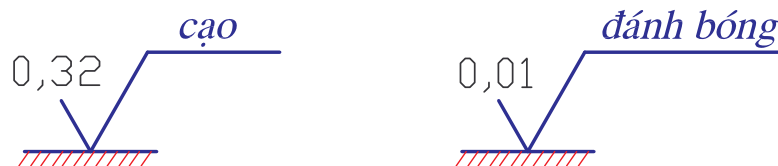
- Ký hiệu nhám không chỉ rõ phương pháp gia công
 - Ký hiệu nhám chỉ rõ phương pháp gia công bằng cắt gọt
 - Ký hiệu nhám chỉ rõ phương pháp gia công không phoi
- Trên ký hiệu cơ bản có 4 vị trí ghi thông số như sau:



- Vị trí 1: Ghi thông số R_a, R_z nếu ghi thông số R_a thì không cần ghi kí hiệu thông số



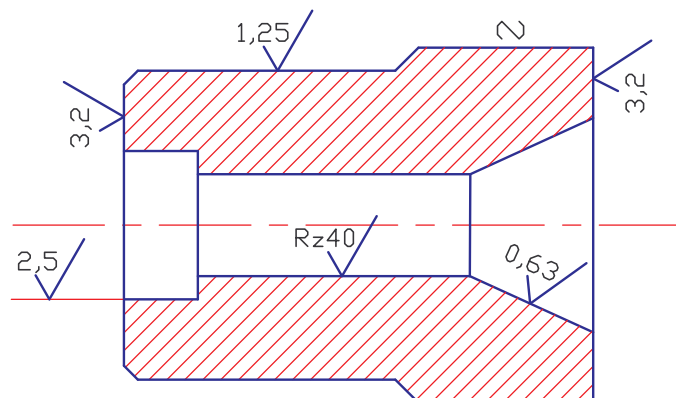
- Vị trí 2: Nguyên công gia công lần cuối



- Vị trí 3: Ghi chiều dài chuẩn khác với qui định tương ứng trong tiêu chuẩn TCVN 2511 - 95

- Vị trí 4: Hướng mấp mô bề mặt

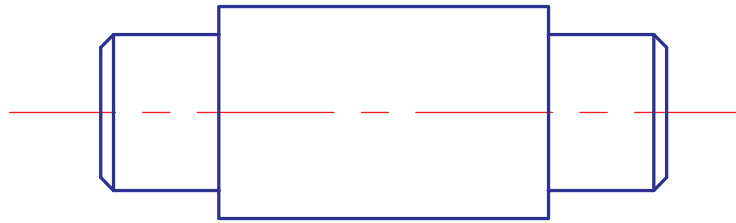
Kí hiệu nhám của mỗi bề mặt trên bản vẽ chỉ ghi 1 lần trên đường bao thấy, hay đường kéo dài của đường bao thấy, đỉnh nhọn của ký hiệu hướng vào bề mặt cần ghi.



Hình 3.23

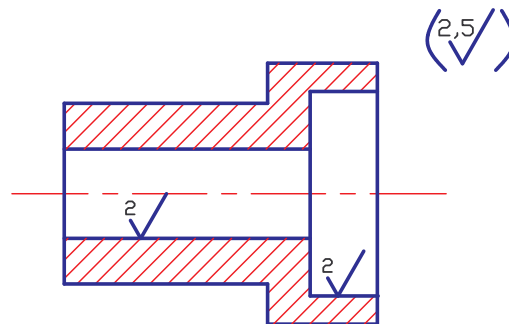
Nếu tất cả các bề mặt của chi tiết có cùng một cấp độ nhám thì ghi kí hiệu nhám chung ở góc trên bên phải của bản vẽ.

Rz40



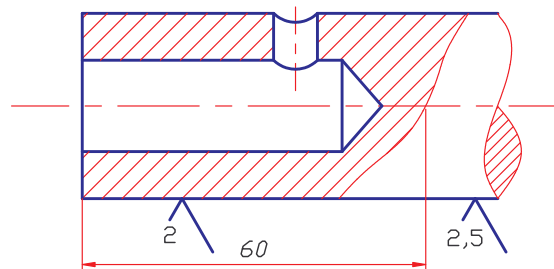
Hình 3.24

Nếu phần lớn các bề mặt của chi tiết có cùng một cấp độ nhám kí hiệu chung ở góc bên phải bản vẽ và đặt trong dấu ngoặc đơn.



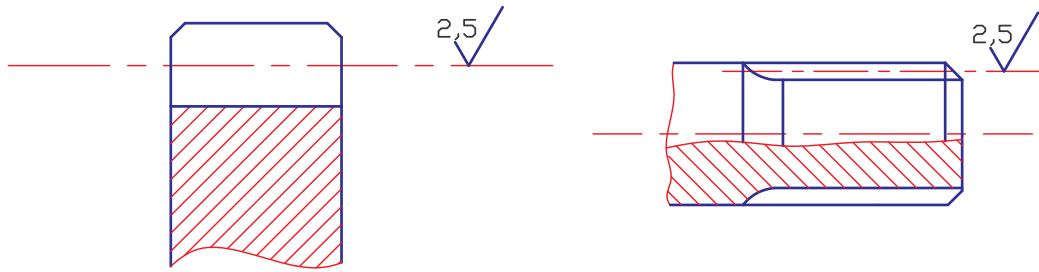
Hình 3.25

Nếu trên cùng một bề mặt có hai cấp độ nhám khác nhau thì dùng nét liền mảnh vẽ đường phân cách, đường phân cách không được vẽ lên đường gạch vật liệu của mặt cắt.



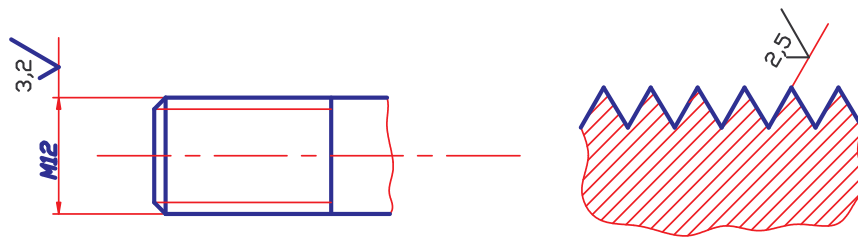
Hình 3.26

- Độ nhám của bề mặt răng, then hoa thân khai được ghi trên mặt chia, khi trên bản vẽ không có hình chính diện.



Hình 3.27

- Kí hiệu độ nhám bề mặt làm việc của ren được ghi ngay bên cạnh kích thước đường kính ren hoặc profin ren.



Hình 3.28

BẢNG 3.2 - NHÁM BỀ MẶT ỨNG VỚI DUNG SAI KÍCH THUỐC VÀ HÌNH DẠNG

Cấp chính xác kích thước	Dung sai hình dạng theo % của dung sai kích thước	Kích thước danh nghĩa (mm)			
		Đến 18	Trên 18 đến 50	Trên 50 đến 120	Trên 120 đến 500
		Giá trị Ra μm , không lớn hơn			
I T3	100	0,2	0,4	0,4	0,8
	60	0,1	0,2	0,2	0,4
	40	0,05	0,1	0,1	0,2
I T4	100	0,4	0,8	0,8	1,6
	60	0,2	0,4	0,4	0,8
	40	0,1	0,2	0,2	0,4
I T5	100	0,4	0,8	1,6	1,6
	60	0,2	0,4	0,8	0,8
	40	0,1	0,2	0,4	0,4
I T6	100	0,8	1,6	1,6	3,2
	60	0,4	0,8	0,8	1,6
	40	0,2	0,4	0,4	0,8
I T7	100	1,6	3,2	3,2	3,2
	60	0,8	1,6	1,6	3,2
	40	0,4	0,8	0,8	1,6
I T8	100	3,2	3,2	3,2	3,2
	60	1,6	1,6	3,2	3,2
	40	0,8	0,8	1,6	1,6
I T9	100; 60	3,2	3,2	6,3	6,3
	40	1,6	3,2	3,2	6,3
	25	0,8	1,6	1,6	3,2
I T10	100; 60	3,2	6,3	6,3	6,3
	40	1,6	3,2	3,2	6,3
	25	0,8	1,6	1,6	3,2
I T11	100; 60	6,3	6,3	12,5	12,5
	40	3,2	3,2	6,3	6,3
	25	1,6	1,6	3,2	3,2
I T12	100; 60	12,5	12,5	25	25
I T13	40	6,3	6,3	12,5	12,5

Chú thích: 1. Nếu dung sai tương đối về hình dạng nhỏ hơn giá trị chỉ dẫn trong bảng thì giá trị R_a không lớn hơn 0,15 giá trị dung sai hình dạng.

2. Trong trường hợp cần thiết, theo yêu cầu chức năng của chi tiết có thể lấy giá trị R_a nhỏ hơn chỉ dẫn trong bảng.

CÂU HỎI ÔN TẬP

1. Hãy trình bày các dạng sai lệch hình dạng, vị trí bề mặt và các dấu hiệu tương ứng để ký hiệu chúng.
2. Thế nào là nhám bề mặt và nguyên nhân phát sinh ra nó.
3. Trình bày phương pháp xác định dung sai hình dạng và vị trí bề mặt khi thiết kế.
4. Trình bày các thông số đánh giá nhám bề mặt
5. Trình bày phương pháp xác định độ nhám bề mặt chi tiết khi thiết kế

CHƯƠNG IV: DUNG SAI KÍCH THƯỚC VÀ LẮP GHÉP CÁC MỐI GHÉP THÔNG DỤNG

1/ Mục đích:

- Cung cấp những quy định của TCVN về dung sai lắp ghép các chi tiết điển hình, trên cơ sở đó có thể lựa chọn được những chi tiết điển hình phù hợp với yêu cầu.

2/ Yêu cầu:

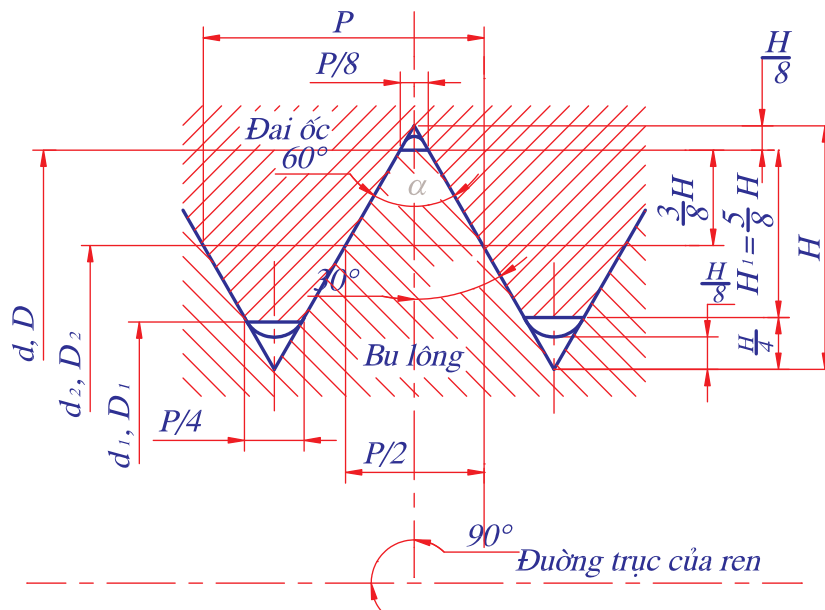
- Nắm vững các quy định của TCVN về dung sai lắp ghép các chi tiết điển hình.
- Hiểu ký hiệu lắp ghép của các chi tiết điển hình trên bản vẽ.

4.1/ DUNG SAI LẮP GHÉP REN HỆ MÉT.

Mối ghép ren được dùng nhiều trong các máy và dụng cụ. Chi tiết lắp ghép ren dùng nối các chi tiết với nhau để kẹp chặt hoặc truyền lực... Các mối ghép ren này tùy theo tính chất được phân thành nhiều loại: ren hệ mét, ren hệ anh... nhưng những chi tiết ren hệ mét được dùng phổ biến nhất.

4.1.1. Các thông số kích thước cơ bản.

Trên hình 4.1 là mặt cắt dọc theo trục ren để thể hiện profin ren của mối ghép. Chi tiết bao có ren trong là đai ốc, chi tiết bị bao có ren ngoài là bu lông.



Hình 4.1- Mặt cắt dọc theo trục ren

Các thông số:

d - đường kính ngoài của ren ngoài (bulông)

D - đường kính ngoài của ren trong (đai ốc)

d_2 - đường kính trung bình của ren ngoài

D_2 - đường kính trung bình của ren trong

d_1 - đường kính trong của ren ngoài

D_1 - đường kính trong của ren ngoài

P - bước ren

α - góc profin ren ($\alpha = 60^\circ$ với ren hệ mét, $\alpha = 55^\circ$ với ren hệ Anh)

H - chiều cao của profin gốc

H_1 - chiều cao làm việc của profin ren

Để quy định dung sai kích thước ren ta phải khảo sát ảnh hưởng sai số các yếu tố kích thước đến tính đối lẫn của ren.

4.1.2. Ảnh hưởng sai số các yếu tố đến tính đối lẫn của ren.

Ảnh hưởng tới tính đối lẫn của ren không chỉ có sai số của kích thước đường kính ren mà còn có cả sai số bước ren (P) và góc profin ren (α). Nhưng khi phân tích ảnh hưởng sai số bước ren và góc profin ren, người ta đã quy lượng ảnh hưởng của chúng về phương của đường kính trung bình gọi là lượng bù đường kính của sai số bước ren:

Lượng bù đường kính của sai số bước ren:

$$f_p = \Delta P_n \cotg \frac{\alpha}{2} = 1,732 \Delta P_n (\mu m) \quad (4.1)$$

Lượng bù đường kính sai số góc nửa profin ren:

$$f_\alpha = 0,36P \cdot \Delta \frac{\alpha}{2} (\mu m) \quad (4.2)$$

Trong đó:

ΔP_n : sai số tính lũy n bước ren (μm)

$\Delta \frac{\alpha}{2}$: sai số góc profin ren (phút góc)

$$\Delta \frac{\alpha}{2} = \frac{\left| \Delta \frac{\alpha}{2} \text{ phải} \right| + \left| \Delta \frac{\alpha}{2} \text{ trái} \right|}{2}$$

P : tính theo mm

Đường kính trung bình có tính đến ảnh hưởng của sai số bước và góc profin ren được gọi là “đường kính trung bình biểu kiến (d_2', D_2')”. Trị số của chúng được tính theo công thức sau:

$$d'_2 = d_{2th} + f_p + f_\alpha \text{ đối với ren vít} \quad (4.3)$$

$$D'_2 = D_{2th} - (f_p + f_\alpha) \text{ đối với ren đai ốc} \quad (4.4)$$

d_{2th}, D_{2th} là đường kính trung bình thực.

Như vậy để đảm bảo tính đối lẫn của ren, tiêu chuẩn chỉ quy định dung sai kích thước đường kính ren: d_2, d đối với ren vít và D_2, D_1 đối với ren đai ốc tùy theo cấp chính xác chế tạo ren.

4.1.3. Cấp chính xác chế tạo ren.

TCVN 1917-93 quy định các cấp chính xác chế tạo ren hệ mét lắp có độ hở theo bảng 4-1:

Bảng 4-1. CẤP CHÍNH XÁC KÍCH THƯỚC REN

Dạng ren	Đường kính của ren	Cấp chính xác
Ren ngoài	d	4; 6; 8
	d_2	3; 4; 5; 6; 7; 8; 9
Ren trong	D_2	4; 5; 6; 7; 8
	D_1	4; 5; 6; 7; 8

Trị số dung sai đường kính ren ứng với các cấp chính xác khác nhau tra theo bảng TCVN 1917-93.

4.1.4. Lắp ghép ren hệ Mét

Lắp ghép ren cũng có đặc tính như lắp ghép trụ trơn là: lắp có độ hở, lắp có độ dôi và lắp trung gian. Trong chương này ta chỉ giới thiệu lắp ghép ren có độ hở (thường dùng cho ren kẹp chặt và truyền động).

Lắp ghép ren được hình thành bằng cách phối hợp các miền dung sai kích thước ren ngoài và ren trong (bảng 4-2).

Giá trị sai lệch giới hạn các kích thước ren ứng với các miền dung sai được quy định theo TCVN 1917-93 (bảng 18 phụ lục 3).

* Ghi ký hiệu sai lệch và lắp ghép ren trên bản vẽ:

Trên bản vẽ lắp, ký hiệu lắp ghép được ghi dưới dạng phân số sau ký hiệu ren. Ví dụ: $M12 \times 1 - \frac{7H}{7g6g}$. Ký hiệu lần lượt là: ren hệ mét đường kính

$d = 12\text{mm}$ bước ren $p = 1$. Miền dung sai đường kính trung bình D_2 và đường kính trong D_1 đều là 7H. Miền dung sai đường kính trung bình d_2 là 7g, đường kính ngoài d là 6g.

Trên bản vẽ chi tiết, từ ký hiệu lắp ghép trên ta có thể ghi ký hiệu trên bản vẽ chi tiết như sau:

M12 ×1- 7H đối với ren đai ốc.

M12 ×1- 7g6g đối với ren vít.

Bảng 4-2. MIỀN DUNG SAI KÍCH THƯỚC REN (LẮP GHÉP CÓ ĐỘ HỒ)

Loại chính xác	Chiều dài vắn ren									
	S		N						L	
	Miền dung sai ren ngoài									
Chính xác		(3h4h)				4g	4h			(5h4h)
Trung bình	5g6g	(5h6h)	6d	6e	6f	6g	6h	(7e6e)	7g6g	(7h6h)
Thô						8g	(8h)		(9g8g)	
Miền dung sai ren trong										
Chính xác		4H			4H	5H				6H
Trung bình	5G	5H	6G		5H	6H	(7G)			7H
Thô			7G			7H	(8G)			8H

1. Miền dung sai được ưu tiên sử dụng.
 2. () Miền dung sai hạn chế sử dụng.
 3. Khi chiều dài vắn ren thuộc nhóm ngắn (S) và nhóm dài (L) thì cho phép sử dụng miền dung sai được quy định cho chiều dài vắn ren thuộc nhóm bình thường (N).

Bài tập: Cho ký hiệu lắp ghép ren $M24 \times 2 - \frac{7H}{6g}$

Yêu cầu:

- Giải thích kí hiệu lắp ghép
- Tra sai lệch giới hạn và dung sai kích thước ren
- Giả sử một bu lông sau khi chế tạo người ta đo được các thông số sau:

Đường kính trung bình ren: $d_{2th} = 22,540 \text{ mm}$

Sai số bước ren: $\Delta \frac{\alpha}{2} \text{ phải} = 50'$; $\Delta \frac{\alpha}{2} \text{ trái} = -30'$

Sai số tích lũy bước: $\Delta P = 0,024 \text{ mm}$

Hỏi ren bu lông có đạt yêu cầu không ?

Giải:

- Kí hiệu lắp ghép ren đã cho là : $M24 \times 2 - 7H/6g$, có nghĩa là ren hệ mét , có đường kính $d = 24 \text{ mm}$, bước ren $p = 2 \text{ mm}$, miền dung sai ren trong (đai ốc) là 7H, miền dung sai ren ngoài (bu lông) là 6g.

- Sai lệch giới hạn kích thước D_1 và D_2 ứng với miền dung sai 7H (tra theo bảng 18, phụ lục 3).

$$D_2 \begin{cases} ES = +280\mu m \\ EI = 0 \end{cases} \qquad D_1 \begin{cases} ES = +450\mu m \\ EI = 0 \end{cases}$$

- Sai lệch giới hạn kích thước d_2 , d ứng với miền dung sai 6g, tra theo bảng 19, phụ lục 3.

$$d_2 \begin{cases} es = -38\mu m \\ ei = -208\mu m \end{cases} \qquad d \begin{cases} es = -38\mu m \\ ei = -318\mu m \end{cases}$$

- Để đánh giá xem ren bu lông có đạt yêu cầu không ta phải tính đường kính trung bình biểu kiến, theo kết quả đã cho.

Theo công thức 4.3 ta có:

$$d_2' = d_{2th} + f_p + f_\alpha$$

Với: $+d_{2th} = 22,540\text{mm}$ (theo kết quả đo đã cho)

$+f_p = 1,732 \Delta P$, ở đây $\Delta P = 0,024\text{mm}$ (theo kết quả đo đã cho)

$$\Rightarrow f_p = 1,732 \times 0,024 = 41,6\mu m$$

$+f_\alpha = 0,36P \cdot \Delta \frac{\alpha}{2} \cdot 10^{-3}\mu m$ (theo công thức 4.2)

Với bước ren $p = 2\text{mm}$; sai số góc profin ren đã cho:

$$\Delta \frac{\alpha}{2} \text{ phải} = 50' ; \Delta \frac{\alpha}{2} \text{ trái} = -30'$$

$$\text{Ta có: } \Delta \frac{\alpha}{2} = \frac{\left| \Delta \frac{\alpha}{2} \text{ phải} \right| + \left| \Delta \frac{\alpha}{2} \text{ trái} \right|}{2} = \frac{|50'| + |-30'|}{2} = 40$$

$$\Rightarrow f_\alpha = 0,36 \cdot 2 \cdot 40 \cdot 10^{-3} = 28,8\mu m.$$

Thay các trị số bằng số vào công thức (4.3) ta được:

$$d_2' = 22,540 + 0,0416 + 0,0288 = 22,663\text{mm}$$

Ren bu lông đạt yêu cầu khi đường kính trung bình biểu kiến d_2' thỏa mãn công thức sau:

$$d_{2min} \leq d_2 \leq d_{2max}$$

với $d_{2min} = d_{2N} + es = 22,701 - 0,208 = 22,493 \text{ mm}$

$d_{2max} = d_{2N} + ei = 22,701 - 0,038 = 22,663 \text{ mm}$

(d_{2N} - tra theo bảng 17, phụ lục 3)

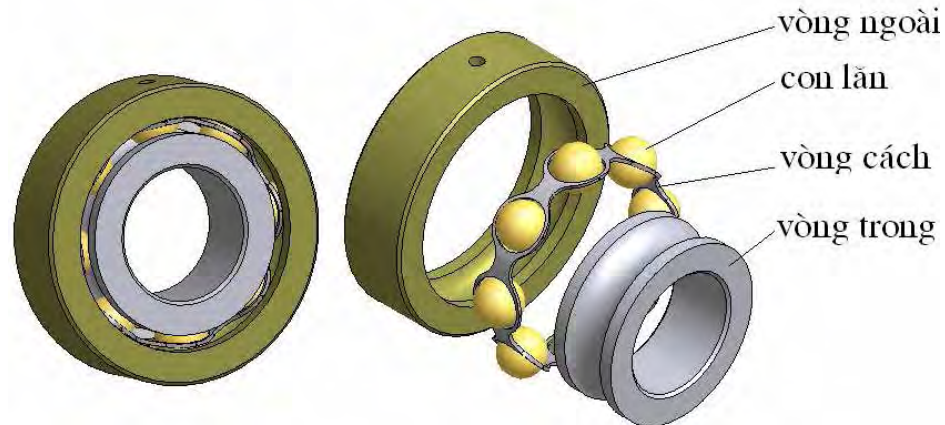
Ta thấy $d_{2min} = 22,493 < d_2 = 22,610 < d_{2max} = 22,663$

Vậy ren bu lông đã chế tạo đạt yêu cầu.

4.2/ DUNG SAI LẮP GHÉP CỦA CÁC CHI TIẾT LẮP VỚI Ổ LĂN.

Trong các máy móc và các khí cụ hiện đại, các ổ trượt được thay thế bằng ổ lăn (ổ bi hoặc ổ đĩa) ngày càng nhiều vì ma sát trong ổ lăn nhỏ hơn trong ổ trượt. Ổ lăn là một bộ phận máy được chế tạo hoàn chỉnh theo tiêu chuẩn. Khi cần người ta chỉ việc mua về và sử dụng.

Cấu tạo của ổ lăn gồm có: vòng ngoài 1, vòng trong 2, con lăn 3, vòng cách 4 (con lăn có dạng cầu, trụ, côn...).



Hình 4.3 – Cấu tạo ổ lăn

Tùy theo kết cấu và khả năng chịu tải trọng mà có các loại ổ lăn: ổ đỡ, ổ chặn, ổ đỡ chặn, ổ chặn đỡ.

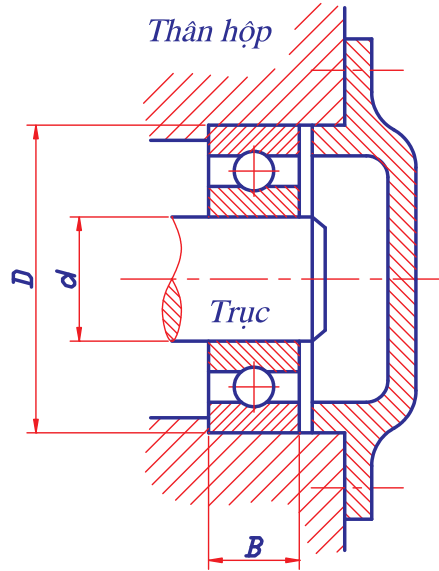
4.2.1. Cấp chính xác chế tạo kích thước ổ.

TCVN 1484-85 quy định có 5 cấp chính xác của ổ lăn ký hiệu là: P0, P6, P5, P4, P2 (cho phép dùng ký hiệu 0, 6, 5, 4, 2). Mức độ chính xác tăng dần từ 0 đến 2.

Tùy theo yêu cầu về độ chính xác, đặc biệt là độ chính xác quay và tốc độ vòng của bộ phận máy có lắp ổ lăn mà người thiết kế sử dụng các ổ lăn cấp chính xác khác nhau. Trong chế tạo máy thường dùng ổ lăn cấp chính xác 0, 6. Ổ lăn cấp chính xác 5, 4 dùng cho những bộ phận máy yêu cầu độ chính xác quay cao và tốc độ vòng lớn, ví dụ ổ lăn trục chính của máy mài. Ổ lăn cấp chính xác 2 được sử dụng khi yêu cầu độ chính xác đặc biệt cao. Tương ứng với các cấp chính xác chế tạo ổ TCVN 1484-85 quy định dung sai của các thông số kích thước và độ chính xác quay của ổ lăn.

Cấp chính xác chế tạo thường được ghi ký hiệu cùng với số hiệu ổ, ví dụ: Ổ 6-205 có nghĩa là ổ cấp chính xác 6, số hiệu ổ là 205. Còn đối với ổ cấp chính xác 0 chỉ ghi ký hiệu ổ, không ghi cấp chính xác, ví dụ: Ổ 305 có nghĩa là ổ cấp chính xác 0, số hiệu ổ là 305.

4.2.2. Đặc tính lắp ghép ổ.



Hình 4.4 - Lắp ghép ổ lăn

Ổ lăn lắp ghép với trục theo bề mặt trụ trong của vòng trong và lắp với lỗ thân hộp theo bề mặt trụ ngoài của vòng ngoài. Đây là các lắp ghép trụ trơn vì vậy miền dung sai kích thước trục và lỗ được chọn theo tiêu chuẩn dung sai lắp ghép bề mặt trơn. Miền dung sai kích thước các bề mặt lắp ghép của ổ lăn (d và D) là không thay đổi và đã được xác định khi chế tạo ổ lăn. Do vậy khi sử dụng ổ lăn người thiết kế phải thay đổi miền dung sai kích thước trục và lỗ thân hộp để có các kiểu lắp có đặc tính phù hợp với điều kiện làm việc của ổ (có nghĩa là lắp vòng trong của ổ lăn với trục theo hệ thống lỗ và lắp vòng ngoài vào lỗ trên thân hộp theo hệ thống trục).

4.2.3. Chọn kiểu lắp.

Chọn kiểu lắp cho các mối ghép ổ lăn với trục và lỗ trên thân hộp được giới thiệu theo TCVN 1482 – 85 (bảng 4-3 và 4-4):

Bảng 4-3. MIỀN DUNG SAI Ổ LĂN TRÊN TRỤC
TCVN 1482 - 85

Điều kiện chọn miền dung sai		LOẠI KẾT CẤU Ổ LĂN					Ví dụ về máy và bộ phận lắp ổ lăn	Miền dung sai phụ thuộc vào cấp chính xác của ổ		
		Ổ bi		Ổ đĩa				P0 và P6	P5 và P4	P2
Dạng chịu tải	Chế độ làm việc	Đỡ	Đỡ chặn	Đĩa trụ kim	Đĩa côn	Đĩa cầu	Đường kính ổ lăn (mm)			
Vòng trong chịu tải trọng cục bộ	Nhẹ và bình thường cần có sự dịch chuyển của vòng trong trục $P < 0,07C$	Mọi phạm vi đường kính					Con lăn của băng tải đường dây treo, tang của máy tự ghi, ổ tựa của máy chuyển động sóng	g6 (h6)	(g5) h5 g4	
	Nặng và bình thường không yêu cầu có sự dịch chuyển của các vòng $0,07C < P \leq 0,15C$						Bánh trước và bánh sau của ô tô, máy kéo, toa xe, máy bay, trục của máy cán nhỏ	g6 f6 j _s 6 (j6) h6		
							Puly hoặc ròng rọc của máy trục, con lăn của bánh lăn, trục của máy cán ống	h6		
Chu kỳ (trục quay)	Nhẹ hoặc bình thường $0,07C < P \leq 0,15C$	Đến 18					Động cơ thủy lực và khí cụ điện có kích thước nhỏ, trục chính của máy mài tròn trong và trục chính máy điện, máy nông nghiệp, máy ly tâm, hộp tốc độ máy công cụ, hộp giảm tốc, truyền động		h5	
		Trên 18 đến 100	Đến 100	Đến 40	Đến 40			k6 j _s 6	k5 j _s 5 (j5)	j _s 4 j _s 3 h3 h4
		Trên 100 đến 140	Trên 100 đến 140	Trên 40 đến 140	Trên 40 đến 140			h6 k6 j _s 6 (j6)	k5	k4

		Trên 140 đến 250	xích, máy lạnh kiểu tua bin	m6		
--	--	------------------	-----------------------------	----	--	--

(Tiếp bảng 4-3)

Điều kiện chọn miền dung sai		Loại kết cấu ổ lăn					Ví dụ về máy và bộ phận lắp ổ lăn	Miền dung sai phụ thuộc vào cấp chính xác của ổ		
Dạng chịu tải	Chế độ làm việc	Ổ bi		Ổ đĩa				P0 và P6	P5 và P4	P2
		Đỡ	Đỡ chặn	Đĩa trụ kim	Đĩa côn	Đĩa cầu				
		Đường kính ổ lăn (mm)								
Chu kỳ hoặc dao động (trục quay hoặc trục g hợp chịu tải liên hợp)	Bình thường hoặc nặng $0,07C < P \leq 0,15C$	Đến 18					Máy gia công gỗ, động cơ điện có công suất đến 100kW, cơ cấu thanh tay quay, hộp truyền động của ô tô và máy kéo, trục chính của máy cắt kim loại, hộp giảm tốc lớn, động cơ điện kéo có công suất nhỏ, quạt gió, máy nén, tuabin		js5 (j5)	h3
		Trên 18 đến 100	Đến 100	Đến 40	Đến 40	Đến 40		k6 js6	k5	k4
		Trên 100 đến 140	Trên 100 đến 140	Trên 40 đến 100	Trên 40 đến 100	Trên 40 đến 100		m6	m5	m4
		Trên 140 đến 200	Trên 140 đến 200	Trên 140 đến 200	Trên 140 đến 200	Trên 100 đến 140		n6	n5	n4
		Trên 200 đến 250						Trên 140 đến 250	n6 p6	
Chu kỳ hoặc dao động (trục quay)	Nặng có tải trọng va đập $P > 0,15C$			Trên 50 đến 140		Trên 50 đến 100	Hộp ổ trục xe lửa và tàu điện, trục khuỷu của động cơ điện có công suất $> 100kW$, động cơ điện kéo loại lớn, bánh xe cầu lăn trong máy công cụ hạng nặng, máy nghiền, hộp ổ trục của đầu máy đốt trong, máy cán ...	n6		
				Trên 140 đến 200		Trên 140 đến 100		p6		
						Trên 140 đến 250		r6 r7		

Chỉ có tải trọng đọc trực	Mọi phạm vi đường kính	Các bộ phận lắp ổ	(js6) (j6)
------------------------------	------------------------	----------------------	---------------

Bảng 4-4. MIỀN DUNG SAI LẮP GHÉP Ổ LĂN VỚI LỖ CỦA THÂN
TCVN 1482 – 85

Kiểu thân	Điều kiện để chọn miền dung sai		Ví dụ về máy và bộ phận lắp ổ lăn	Miền dung sai phụ thuộc vào cấp chính xác của ổ			
	Dạng chịu tải	Chế độ làm việc		P0, P6	P5, P4	P2	
Thân liền	Vòng ngoài chịu tải chu kỳ (thân quay)	Vòng ngoài không dịch chuyển dọc trục	Nặng có kết cấu thành mỏng $F > 0,15C$	Bánh xe máy bay, bánh trước và sau của ô tô, lắp ổ côn, tang dẫn của máy xích, bánh xe cần cầu tháp	P7	P7	
			Bình thường hoặc nặng $0,07 < P < 0,15C$	Bánh trước của ô tô, máy kéo lắp ổ bi, trục khuỷu, puly kéo cáp, puly căng	N7	N6	
			Bình thường tải trọng thay đổi $P < 0,15C$	Con lăn của băng tải, bánh xe của cầu lăn	M7		
	Dao động (thân quay hoặc có sự quay liên hợp)	Vòng ngoài không dịch chuyển dọc trục	Nặng tải trọng động $P > 0,15C$	Động cơ điện, động cơ điện kéo	M7		
			Bình thường hoặc nặng $0,07 < P < 0,15C$	Động cơ điện, bơm, hộp truyền động, cầu sau của ô tô, máy kéo	K7		
			Bình thường hoặc nặng (đối với bộ phận chính xác) $0,07 < P < 0,15C$	Trục chính của máy công cụ hạng nặng	M6, Js6 (J6)M6	M6, Js6 (J6)M5	M5
Thân liền hoặc ghép	Vòng ngoài chịu tải cục bộ	Vòng ngoài có khả năng dịch	Nặng hoặc bình thường $0,07 < P < 0,15C$	ĐC điện, máy bơm, trục chính của máy cắt kim loại	Js7(J7)	Js6 (J6)	

	(trục quay)	chuyển dọc trục	Tải trọng động có trị số khác nhau $P > 0,15C$	Cấp bánh xe lửa và xe điện, đa số bộ phận lắp ổ của ngành chế tạo máy thông dụng	Js7 (J7) H7		
--	-------------	-----------------	--	--	----------------	--	--

Tiếp bảng 4-4.

Kiểu thân	Điều kiện để chọn miền dung sai			Ví dụ về máy và bộ phận lắp ổ lăn	Miền dung sai phụ thuộc vào cấp chính xác của ổ		
	Dạng chịu tải	Chế độ làm việc			P0, P6	P5, P4	P2
Thân liền			Bình thường hoặc nhẹ, thoát nhiệt qua trục $0,07 < P < 0,015C$	Xy lanh sấy của máy tháo giấy	G7		
				Trục truyền chung, máy nông nghiệp	H8		
	Chịu tải dao động (trục quay hoặc có sự quay liên hợp)	Vòng ngoài không dịch chuyển dọc trục	Tải trọng thay đổi có hướng thay đổi độ chính xác của hành trình dao	Ổ đĩa trụ cho trục chính của máy cắt kim loại	K6	K5 M5	K5
				Ổ bi cho trục chính của máy mài và mô tơ điện nhỏ	H6	Js6 Js5	Js4
Thân liền	Dao động (trục quay hoặc có sự quay liên hợp)	Vòng ngoài dịch chuyển nhẹ dọc trục	Nhẹ, tải trọng có hướng thay đổi, độ chính xác của hành trình cao	Động cơ điện có vận tốc cao dùng cho các thiết bị và khí cụ có độ chính xác cao	H7 H6	H5 H6	N4 H5

Căn cứ theo bảng chia của TCVN thì khi chọn kiểu lắp phải dựa vào :

- + Kiểu, kích thước và cấp chính xác chế tạo ổ
- + Trị số, hướng và đặc tính tải trọng tác dụng lên ổ
- + Dạng tải trọng tác dụng lên các vòng ổ (dạng cục bộ, chu kỳ hoặc dao động).

Dạng tải trọng chu kỳ: Tải trọng luân lượt tác dụng lên khắp đường lăn của ổ và lặp lại sau mỗi chu kỳ quay của ổ. Vòng chịu tải trọng chu kỳ

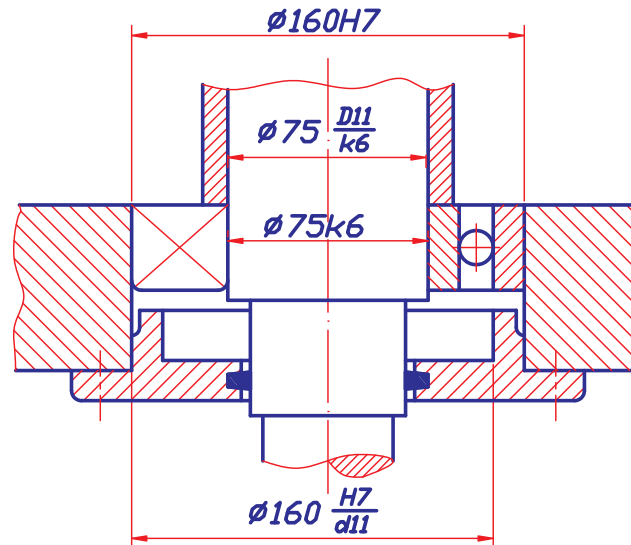
thường được lắp có độ dôi để duy trì tình trạng tác dụng đều đặn của lực lên khắp đường lăn làm cho vòng lăn mòn đều, nâng cao độ bền của ổ.

Dạng tải trọng cục bộ và dao động: Tải trọng chỉ tác dụng lên một phần đường lăn còn các phần khác thì không nên gây ra mòn cục bộ. Vòng chịu tải trọng cục bộ và dao động thường được lắp có độ hở để dưới tác dụng của va đập và chấn động vòng ổ lăn bị xô dịch đi, miền chịu lực thay đổi làm cho vòng lăn mòn đều hơn, nâng cao độ bền của ổ.

* Ký hiệu lắp ghép ổ lăn trên bản vẽ:

Khác với lắp ghép hình trụ trơn, lắp ghép ổ lăn không cần ghi ký hiệu của hệ cơ bản, mà chỉ ghi kích thước danh nghĩa và ký hiệu miền dung sai của các chi tiết lắp ghép với ổ là trục và lỗ trên thân hộp.

Ví dụ:



Hình 4.5

Trên hình vẽ ghi ký hiệu $\phi 160H7$, nghĩa là vòng ngoài của ổ lăn lắp với lỗ trên thân hộp theo hệ thống trục, đường kính danh nghĩa là 160mm, miền dung sai kích thước lỗ là H7, còn ký hiệu $\phi 75k6$ tức là vòng trong của ổ lăn lắp với trục theo hệ thống lỗ, đường kính danh nghĩa là 75mm, miền dung sai kích thước của trục là k6.

Bài tập:

Cho bộ phận lắp như hình 4.4, trục quay còn thân hộp đứng yên, tải trọng tác dụng lên ổ là tải trọng hướng tâm cố định phương, ổ bi đỡ có số hiệu là 315, cấp chính xác 0.

Yêu cầu:

- Chọn miền dung sai kích thước trục và lỗ thân hộp lắp với ổ lăn.

- Xác định trị số sai lệch giới hạn của các kích thước lắp ghép và ghi kí hiệu lắp ghép trên bản vẽ.

Giải:

- Trước hết ta phải xác định các thông số kích thước cơ bản ổ lăn. Dựa vào số hiệu ổ là 315, tra bảng 6 phụ lục 2 ta được: đường kính vòng trong $d = 75\text{mm}$; đường kính vòng ngoài $D = 160\text{mm}$, chiều rộng ổ $B = 37\text{mm}$.

- Phân tích dạng tải trọng tác dụng lên các vòng ổ lăn: với điều kiện đã cho là trục quay, tải trọng hướng tâm cố định phương thì:

+ Vòng trong quay cùng với trục nên tải trọng lần lượt tác dụng lên khắp đường lăn của ổ và lặp lại sau mỗi vòng quay của trục. Vậy dạng tải trọng của vòng trong là dạng tải chu kỳ.

+ Vòng ngoài đứng yên nên lực chỉ tác dụng lên một phần đường lăn do đó dạng tải trọng của vòng ngoài là dạng tải trọng cục bộ.

- Chọn miền dung sai:

+ Đối với kích thước trục: trục lắp với vòng trong có kích thước danh nghĩa $d_N = 75\text{mm}$ ($d_N < 100\text{mm}$), dạng tải chu kỳ, theo bảng 4.1 ta chọn miền dung sai kích thước trục là k6.

+ Đối với kích thước lỗ: lỗ thân hộp lắp với vòng ngoài có kích thước danh nghĩa $D_N = 160\text{mm}$ ($D_N > 140\text{mm}$), dạng tải trọng cục bộ, theo bảng 4.1 ta chọn miền dung sai kích thước lỗ hộp là H7 (trong trường hợp cần tháo lắp thường xuyên thì ta chọn miền dung sai J₇).

- Sai lệch giới hạn ứng với các miền dung sai đã chọn, tra trong bảng 1 và 2 (phụ lục 1):

$$\phi 75k6 \begin{cases} es = +21\mu\text{m} \\ ei = +2\mu\text{m} \end{cases} \qquad \phi 160H7 \begin{cases} ES = +40\mu\text{m} \\ EI = 0 \end{cases}$$

- Ghi kí hiệu lắp ghép trên bản vẽ:

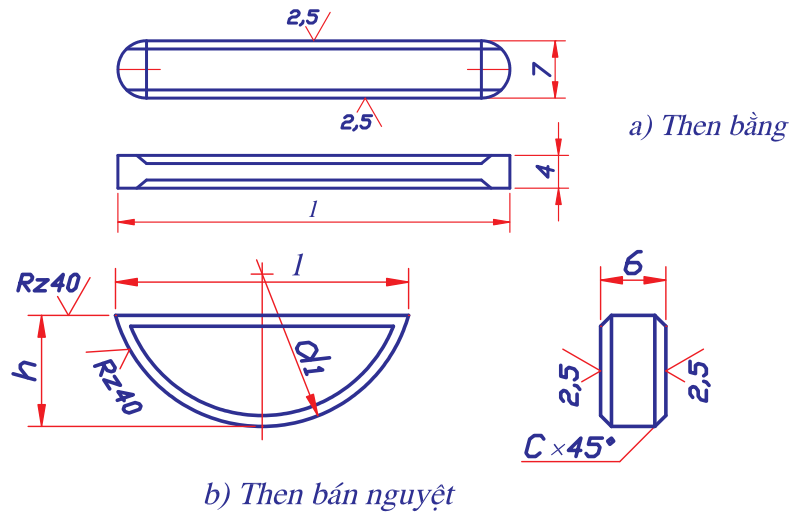
Trên bản vẽ kí hiệu lắp ghép không cần ghi dưới dạng phân số mà chỉ ghi kí hiệu miền dung sai kích thước trục và lỗ thân hộp lắp với ổ lăn như biểu thị trên hình 4.4.

4.3/ DUNG SAI LẮP GHÉP THEN.

Lắp ghép then được sử dụng rất phổ biến để cố định các chi tiết trên trục như: bánh răng, bánh đai, tay quay... và thực hiện chức năng truyền mô men xoắn hoặc dẫn hướng chính xác khi các chi tiết cần di trượt dọc trục.

Then có nhiều loại: then bằng, then vát, then bán nguyệt (hình 4.5).

Hiện nay loại được dùng phổ biến là then bằng và then bán nguyệt, dung sai và kích thước lắp ghép của hai loại then này quy định theo TCVN 4216-86 và TCVN 4218-86.

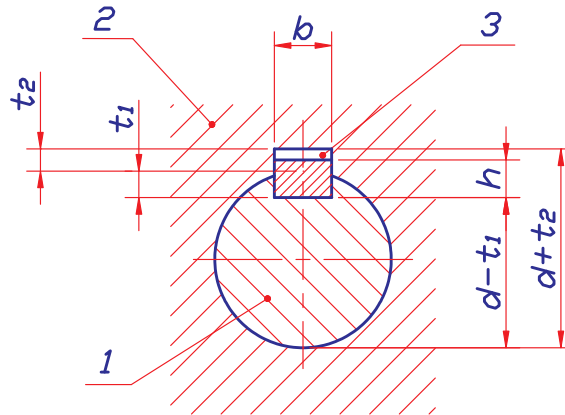


Hình 4.6

4.3.1. Kích thước lắp ghép.

Trên hình vẽ 4.6 là mặt cắt ngang của mỗi ghép then. Với chức năng truyền mô men xoắn và dẫn hướng, lắp ghép then được thực hiện theo bề mặt bên và theo kích thước b. Then lắp với rãnh trục và rãnh bạc (bánh răng hoặc bánh đai).

Dung sai kích thước lắp ghép được tra theo tiêu chuẩn dung sai lắp ghép bề mặt tròn TCVN 2244-99.



Hình 4.7

Miền dung sai kích thước b của then được chọn là h9.

Miền dung sai kích thước b của rãnh trục có thể chọn là N9; H9.

Miền dung sai kích thước b của rãnh bạc có thể chọn là JS9 hoặc D10.

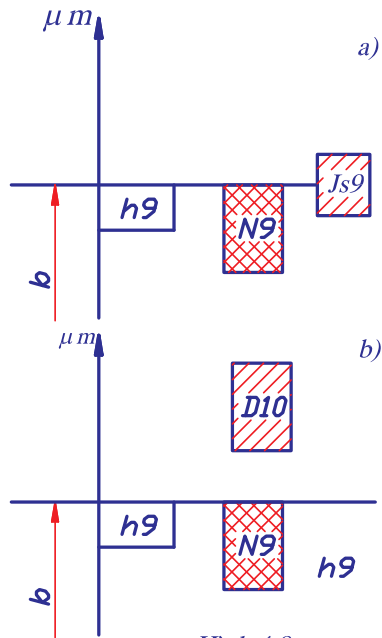
4.3.2. Chọn kiểu lắp.

Tùy theo chức năng của mối ghép then mà ta có thể chọn kiểu lắp tiêu chuẩn như sau:

a. Trường hợp bạc cố định trên trục.

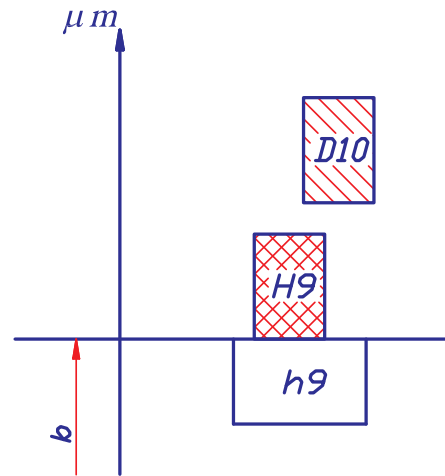
Khi bạc lắp cố định với trục thì then lắp có độ dôi với trục $\frac{N9}{h9}$ và có độ dôi nhỏ với bạc $\frac{JS9}{h9}$ để tạo điều kiện tháo lắp dễ dàng.

Ta có sơ đồ lắp ghép như hình 4.7a.



Hình 4.8

- Miền dung sai chiều rộng then
- Miền dung sai chiều rộng rãnh bạc
- Miền dung sai chiều rộng rãnh trục



Hình 4.8

- Miền dung sai chiều rộng then
- Miền dung sai chiều rộng rãnh bạc
- Miền dung sai chiều rộng rãnh trục

b. Trường hợp then dẫn hướng, bạc di trượt dọc trục.

Để đảm bảo bạc dịch chuyển dọc trục dễ dàng thì then lắp với bạc có độ hở lớn $\frac{D10}{h9}$ và then lắp có độ dôi lớn với trục $\frac{N9}{h9}$.

Ta có sơ đồ lắp ghép như hình 4.7b.

c. Trường hợp mối ghép then có chiều dài lớn $l > 2d$.

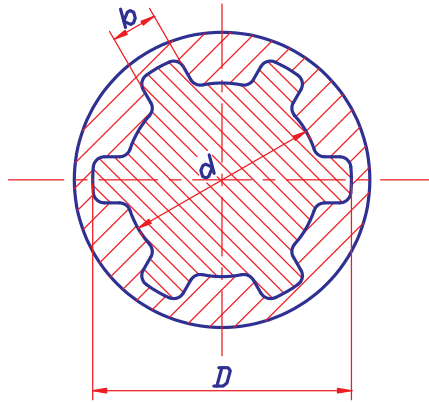
Then lắp có độ hở với rãnh trục $\frac{H9}{h9}$ và rãnh bạc $\frac{D10}{h9}$, độ hở của lắp ghép nhằm bồi thường cho sai số vị trí rãnh then.

Ta có sơ đồ lắp ghép như hình 4.8.

4.4/ DUNG SAI LẮP GHÉP THEN HOA.

Trong thực tế khi cần truyền mô men xoắn lớn và yêu cầu độ chính xác định tâm cao giữa trục và bạc thì mối ghép then không đáp ứng được mà ta phải sử dụng mối ghép then hoa.

Mối ghép then hoa có nhiều loại: then hoa dạng răng chữ nhật, răng tam giác, răng thân khai, trong đó phổ biến nhất là then hoa răng chữ nhật (hình 4.9).



Hình 4.9. Mặt cắt ngang của mối ghép then hoa

Kích thước danh nghĩa của mối ghép then hoa răng chữ nhật cho trong bảng 4-5:

Bảng 4-5: CÁC THÔNG SỐ CỦA MỐI GHÉP THEN HOA RĂNG CHỮ NHẬT

Kích thước danh nghĩa của mối ghép $Z \times d \times D$	Kích thước tính toán d_{tb} h b			Kích thước danh nghĩa của mối ghép $Z \times d \times D$	Kích thước tính toán d_{tb} h b		
	Phương án A Phương án B Phương án C $f=45^\circ$ $f=45^\circ$ $f=45^\circ$						

CỖ NHẸ				$8 \times 42 \times 48$	45	2,2	8
				$8 \times 46 \times 54$	50	3	9
$6 \times 23 \times 26$	24,5	0,9	6	$8 \times 52 \times 60$	56	3	10
$6 \times 26 \times 30$	28,0	1,4	6	$8 \times 56 \times 65$	61	3,5	10
$6 \times 28 \times 32$	30	1,4	7	$8 \times 62 \times 72$	67	4	12
$8 \times 32 \times 36$	34	1,2	6	$8 \times 72 \times 82$	77	4	12
$8 \times 36 \times 40$	38	1,2	7	$10 \times 82 \times 92$	87	4	12
$8 \times 42 \times 46$	44	1,2	8	$10 \times 92 \times 102$	97	4	14
$8 \times 46 \times 50$	48	1,2	9	$10 \times 102 \times 112$	107	4	16
$8 \times 52 \times 58$	55	2	10	$10 \times 112 \times 125$	117	5,5	18
$8 \times 56 \times 62$	59	2	10				
$8 \times 62 \times 68$	65	2	12				
$10 \times 72 \times 78$	75	2	12				
$10 \times 82 \times 88$	85	2	12				
$10 \times 92 \times 98$	95	2	14				
$10 \times 102 \times 108$	105	2	16				
$10 \times 112 \times 120$	116	3	18				
CỖ TRUNG				CỖ NẶNG			
$6 \times 11 \times 14$	12,5	0,9	3	$10 \times 16 \times 20$	18,0	1,4	2,5
$6 \times 13 \times 16$	14,5	0,9	3,5	$10 \times 18 \times 23$	20,5	1,9	3
$6 \times 16 \times 20$	18,0	1,4	4	$10 \times 21 \times 26$	23,5	1,9	3
$8 \times 18 \times 22$	20,0	1,4	5	$10 \times 23 \times 29$	26,0	2,4	4
$8 \times 21 \times 25$	23,0	1,4	5	$10 \times 28 \times 35$	31,5	2,7	4
$8 \times 23 \times 28$	25,5	1,9	6	$10 \times 32 \times 40$	36,0	3,2	5
$8 \times 26 \times 32$	29	2,2	6	$10 \times 36 \times 45$	40,5	3,7	5
$8 \times 28 \times 34$	31	2,2	7	$10 \times 42 \times 52$	74,0	4,2	6
$8 \times 32 \times 38$	35	2,2	6	$10 \times 46 \times 56$	51,0	4,0	7
$8 \times 36 \times 42$	39	2,2	7	$10 \times 52 \times 60$	56,0	3,0	5
				$10 \times 56 \times 65$	60,5	3,5	5
				$10 \times 62 \times 72$	67	4,0	6
				$10 \times 72 \times 82$	77	4,0	7
				$10 \times 82 \times 92$	87	4,0	6
				$10 \times 92 \times 102$	97	4,0	7
				$10 \times 102 \times 115$	109	5,5	8
				$10 \times 112 \times 125$	119	5,5	9
<p>Chú thích: 1. Kích thước vát $f = 0,3 - 0,5\text{mm}$ (trị số lớn dùng khi kích thước lớn) 2. Khi định tâm theo đường kính trong, trục then hoa chế tạo theo phương án A và C 3. Khi định tâm theo đường kính ngoài và mặt bên, trục then hoa chế tạo theo phương án B.</p>							

4.4.1. Dung sai lắp ghép then hoa răng chữ nhật.

a) Các phương pháp đồng tâm của mối ghép then hoa.

TCVN 2324-78 quy định trong mối ghép then hoa răng chữ nhật có 3 kích thước chính:

Đường kính ngoài D

Đường kính trong d

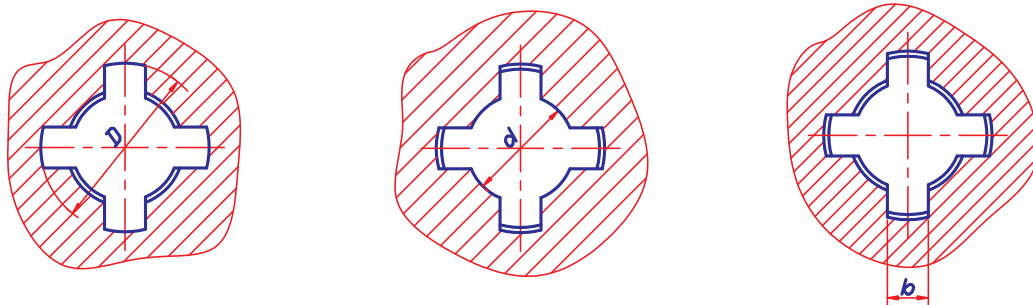
Chiều rộng then b

Khi lắp ghép để đảm bảo độ đồng tâm giữa 2 chi tiết lắp ghép (bạc và trục) người ta thực hiện đồng tâm theo một trong 3 kích thước D , d , b , tương ứng có 3 phương pháp đồng tâm (hình 4.10) :

Đồng tâm theo đường kính ngoài D .

Đồng tâm theo đường kính trong d .

Đồng tâm theo bề rộng then b .



Hình 4.10- Mặt cắt ngang đảm bảo độ đồng tâm

Sự lựa chọn phương pháp đồng tâm này hay phương pháp đồng tâm kia phụ thuộc vào yêu cầu độ chính xác đồng tâm, điều kiện làm việc và khả năng công nghệ chế tạo.

+ Đồng tâm theo đường kính ngoài D là phương pháp đồng tâm kinh tế nhất và do đó được sử dụng rộng rãi bởi vì có thể dễ dàng đạt được độ chính xác cao ở ổ trục then hoa theo D bằng cách mài, còn lỗ có rãnh then hoa trong ống bao được thực hiện bằng cách chuốt.

+ Đồng tâm theo đường kính trong d được dùng trong trường hợp yêu cầu độ chính xác đồng tâm đặc biệt cao của các chi tiết hoặc khi lỗ có rãnh then hoa trong ống bao không thể gia công được bằng chuốt do độ cứng cao hoặc do độ dẻo của vật liệu. Độ chính xác đồng tâm theo d được đảm bảo bằng mài lỗ then hoa cũng như trục then hoa. Lỗ then hoa theo đường kính d được mài trên các máy mài lỗ phức tạp và đắt tiền, mài các đường kính của trục then hoa còn là các nguyên công phức tạp hơn.

+ Đồng tâm theo bề rộng then b không được sử dụng phổ biến, chỉ dùng khi các chi tiết lắp ghép có tải trọng thay đổi dấu, nghĩa là trục cùng với ống bao có lúc thì quay theo chiều này, có lúc lại quay theo chiều

khác (ví dụ: chuyển động quay của trục cầu sau xe ô tô). Trong trường hợp này không cho phép có khe hở lớn theo các mặt bên của then và rãnh then.

b) Lắp ghép then hoa dạng răng chữ nhật.

Để đảm bảo chức năng truyền mô men xoắn lớn, lắp ghép then hoa thực hiện theo yếu tố kích thước bề rộng then b. Lắp còn được thực hiện theo 1 trong 3 yếu tố kích thước D, d và b để đảm bảo đồng tâm hai chi tiết lắp ghép. Như vậy lắp ghép then hoa được thực hiện như sau:

- + Khi đồng tâm theo D thì lắp ghép thực hiện theo D và b.
- + Khi đồng tâm theo d thì lắp ghép thực hiện theo d và b.

+ Khi đồng tâm theo b thì lắp ghép thực hiện theo b.

Tiêu chuẩn TCVN 2324-78 quy định dãy miền dung sai của các kích thước lắp ghép theo bảng 4-6 và 4-7:

Bảng 4- 6. MIỀN DUNG SAI CÁC KÍCH THƯỚC TRỤC THEN HOA RĂNG CHỮ NHẬT TCVN 2324 -78

CẤP CHÍNH XÁC	Sai lệch cơ bản								
	d	e	f	g	h	j _s	k	m	n
5				g5		j _s 5			
6				g6	(h6)	j _s 6			n6
7			f7		h7	j _s 7	k7		
8									
9	d8	e8	f8		h8				
10	(d9)	e9	f9		h9				
	d10				h10				

Bảng 4-7. MIỀN DUNG SAI CÁC KÍCH THƯỚC LỖ THEN HOA RĂNG CHỮ NHẬT TCVN

Cấp chính xác	Sai lệch cơ bản					
	D	E	F	G	H	J _s
6					H6	
7					H7	
8			F8		H8	
9	D9					
10	D10		F10			J _s 10

Sai lệch giới hạn ứng với các miền dung sai tra theo TCVN 2245-99 (bảng 1 và 2 phụ lục 1), những miền dung sai đóng khung là những miền được ưu tiên sử dụng.

Tùy theo phương pháp thực hiện đồng tâm hai chi tiết then hoa mà ta chọn các miền dung sai cho các kích thước lắp ghép. Sự phối hợp các miền dung sai kích thước lỗ và trục then hoa có thể tạo thành một dãy các kiểu lắp thỏa mãn chức năng sử dụng của mối ghép then hoa (bảng 8 ÷ 11 phụ lục 2).

c) Chọn kiểu lắp tiêu chuẩn cho mối ghép.

Trong thực tế thiết kế chế tạo người ta thường sử dụng một số kiểu lắp ưu tiên cho mối ghép then hoa như sau:

Trường hợp bạc then hoa cố định trên trục:

- + Khi thực hiện đồng tâm theo D có thể chọn kiểu lắp: $D \frac{H7}{js7}$ và $b \frac{F8}{js7}$.
- + Khi thực hiện đồng tâm theo d có thể chọn kiểu lắp: $d \frac{H7}{g6}$ và $b \frac{D9}{js7}$.

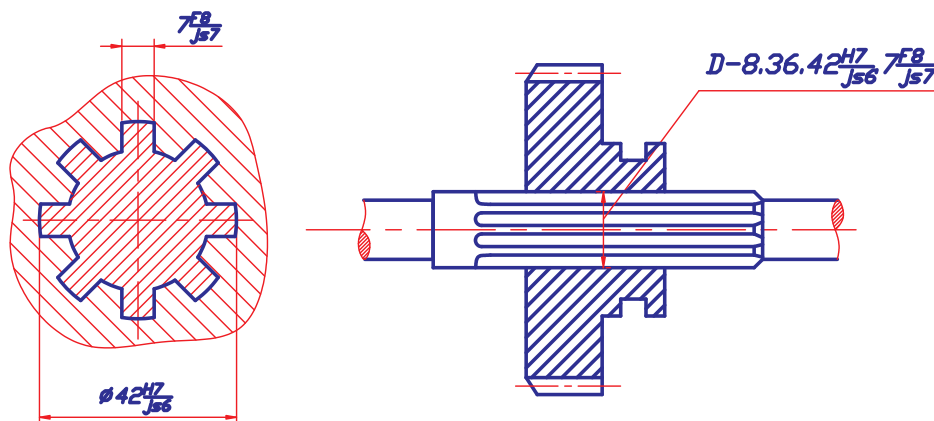
Trường hợp bạc then hoa di truyền dọc trục:

- + Khi thực hiện đồng tâm theo D có thể chọn kiểu lắp: $D \frac{H7}{f7}$ và $b \frac{F8}{f7}$.
- + Khi thực hiện đồng tâm theo d có thể chọn kiểu lắp: $d \frac{H7}{f7}$ và $b \frac{F10}{f9}$.

Cần nhớ rằng trong trường hợp cần thiết nếu như các kiểu lắp trên không đáp ứng được các tiêu chuẩn cụ thể của mối ghép thì cho phép lựa chọn kiểu lắp tiêu chuẩn khác (TCVN 2324-78).

4.4.2. Ghi ký hiệu lắp ghép then hoa trên bản vẽ.

Lắp ghép then hoa được ghi ký hiệu giống như các lắp ghép bề mặt trơn khác nếu trên bản vẽ có mặt cắt ngang của mối ghép. Trong trường hợp không thể hiện mặt cắt ngang thì ghi ký hiệu như sau:



Hình 4.11

Hình 4.12

$$\text{Ví dụ: } d - 8.36 \frac{H7}{f7} .40 \frac{H12}{a11} .7 \frac{F10}{f9} .$$

Theo ký hiệu lần lượt là : Thực hiện đồng tâm theo bề mặt kích thước d ; số răng then hoa $z = 8$; lắp ghép theo yếu tố đồng tâm d là $\phi 36 \frac{H7}{f7}$; bề mặt không thực hiện đồng tâm D có kích thước danh nghĩa là 40 mm, miền dung sai kích thước D của bạc then hoa là H12, miền dung sai kích thước D của trục là a11, kiểu lắp theo bề mặt bên b là $7 \frac{F10}{f9}$.

Từ ký hiệu lắp ghép trên ta có thể ghi ký hiệu trên bản vẽ chi tiết như sau:

+ Trên bản vẽ bạc then hoa: $d - 8.36H7.40H12.7F10$

+ Trên bản vẽ trục then hoa: $d - 8.36f7.40a11.7f9$

Bài tập:

Cho mỗi ghép then hoa giữa bánh răng với trục có kích thước danh nghĩa là: $8 \times 36 \times 42$. ($z \times d \times D$). Bánh răng cố định trên trục và thực hiện đồng tâm theo bề mặt kích thước D .

Yêu cầu:

- Chọn kiểu lắp tiêu chuẩn cho mỗi ghép rồi ghi kí hiệu trên bản vẽ
- Tra các sai lệch giới hạn của kích thước và biểu diễn sơ đồ phân bố miền dung sai của lắp ghép.

Giải:

- Dựa vào các kích thước $z \times d \times D$, theo bảng 7 (phụ lục 2) ta tra được kích thước danh nghĩa của b : $b_N = 7\text{mm}$. Như vậy ta có: $d_N = 36\text{mm}$; $D_N = 42\text{mm}$; $b_N = 7\text{mm}$.

- Với điều kiện đã cho: bánh răng cố định trên trục, thực hiện đồng tâm theo D ta chọn kiểu lắp như sau:

+ Kiểu lắp theo yếu tố đồng tâm D : $\phi 42 \frac{H7}{j_s 6}$

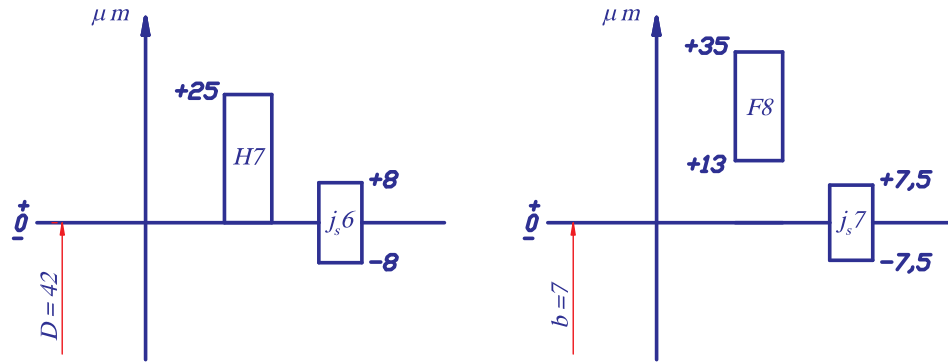
+ Kiểu lắp theo bề mặt bên b : $\frac{7F8}{j_s 7}$

- Kí hiệu sai lệch và kích thước được ghi trên bản vẽ, có thể theo 2 phương án như hình 4.11 và hình 4.12.

- Sai lệch giới hạn các kích thước tra theo bảng 1 và 2 phụ lục 1.

$$\begin{array}{cc} \phi 42H7 \left\{ \begin{array}{l} ES = +25\mu m \\ EI = 0\mu m \end{array} \right\} & 7F8 \left\{ \begin{array}{l} ES = +35\mu m \\ EI = 13\mu m \end{array} \right\} \\ \phi 42j_s 6 \left\{ \begin{array}{l} es = +8\mu m \\ ei = -8\mu m \end{array} \right\} & 7j_s 7 \left\{ \begin{array}{l} es = +7,5\mu m \\ ei = -7,5\mu m \end{array} \right\} \end{array}$$

- Sơ đồ phân bố miền dung sai của các lắp ghép được biểu diễn trên hình 4.13.

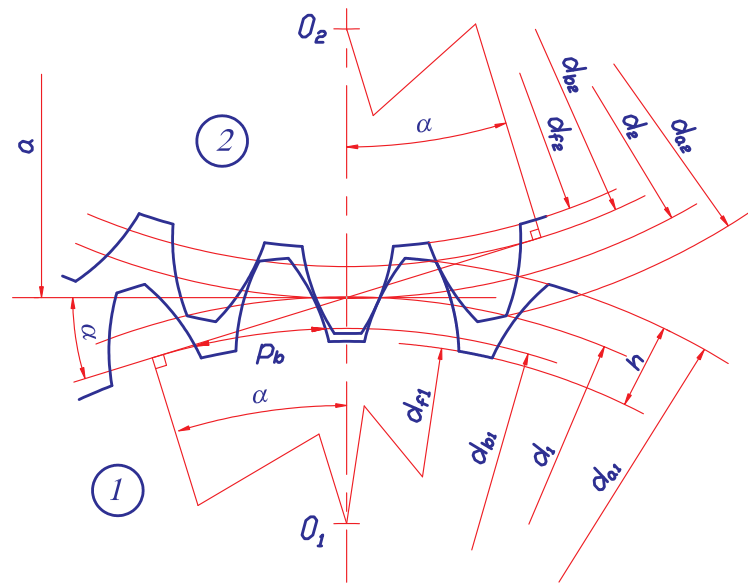


hình 4.13

4.5/ DUNG SAI TRUYỀN ĐỘNG BÁNH RĂNG.

Dung sai truyền động bánh răng trụ được quy định theo TCVN 1067-84. Tiêu chuẩn này áp dụng cho các bộ truyền bánh răng trụ thân khai ăn khớp ngoài và trong, có răng thẳng, răng nghiêng và răng chữ V. Đường kính vòng chia của răng đến 6300mm, chiều rộng vành răng hoặc nửa chiều rộng vành răng đến 1250mm, mô đun răng từ 1 ÷ 55mm.

4.5.1. Các thông số kích thước cơ bản của truyền động bánh răng



m – mô đun của răng
 z – số răng của bánh răng
 α – góc ăn khớp của truyền động
 β – góc nghiêng của hướng răng
 p – bước răng b – chiều rộng bánh răng
 p_b – bước răng trên vòng cơ bản
 d – đường kính vòng chia của bánh răng

d_f – đường kính vòng chân răng
 d_a – đường kính vòng đỉnh răng
 d_b – đường kính vòng cơ bản
 h – chiều cao của răng
 b – chiều rộng bánh răng
 w – khoảng pháp tuyến chung
 a – khoảng cách tâm 2 bánh răng

Hình 4.14. Các thông số kích thước cơ bản của truyền động bánh răng

4.5.2. Các yêu cầu kỹ thuật của truyền động bánh răng.

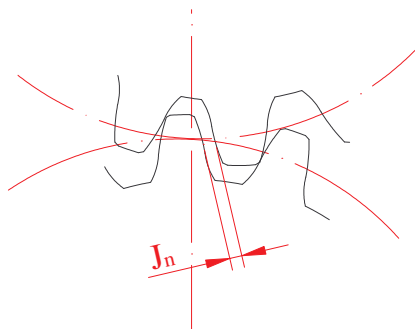
Tùy theo yêu cầu chức năng sử dụng của truyền động bánh răng mà chúng có các yêu cầu khác nhau:

Yêu cầu “mức chính xác động học” là yêu cầu sự phối hợp chính xác về góc quay của bánh dẫn và bánh bị dẫn của truyền động. Yêu cầu này đề ra đối với truyền động của bánh răng của xích động học chính xác của dụng cụ đo, xích phân độ của máy gia công bánh răng, xích cắt ren của máy tiện ren v.v...bánh răng trong truyền động này thường có mô đun nhỏ, chiều dài răng không lớn, làm việc với tải trọng nhỏ.

Yêu cầu “mức làm việc êm” nghĩa là bánh răng phải có tốc độ quay ổn định, không có sự thay đổi tức thời về vận tốc gây va đập và ồn. Yêu cầu này đề ra đối với những truyền động trong hộp tốc độ của động cơ máy bay, ô tô, tua bin ... Bánh răng trong truyền động thường có mô đun trung bình, chiều dài răng lớn, tốc độ vòng của bánh răng có thể đạt tới $(120 \div 150)m/s$, công suất truyền động tới 40.000 kW.

Yêu cầu về “mức tiếp xúc mặt răng” lớn đặc biệt là tiếp xúc theo chiều dài. Mức tiếp xúc mặt răng đảm bảo độ bền của răng khi truyền mô men xoắn lớn. Ví dụ truyền động bánh răng trong máy cán thép, trong cần trục, cầu trục ... Bánh răng trong truyền động thường có mô đun lớn và chiều dài răng lớn.

Yêu cầu “độ hở mặt bên” giữa các mặt răng phía không làm việc của cặp răng ăn khớp (mức khe hở cạnh răng), hình 4.14. Bất kỳ bộ truyền bánh răng nào cũng yêu cầu độ hở mặt bên để tạo điều kiện bôi trơn bánh răng, bôi thường cho sai số giãn nở nhiệt, sai số do gia công và lắp ráp, tránh hiện tượng kẹt răng.



Hình 4.14. Mức chính xác khe hở cạnh răng

Như vậy đối với bất kỳ truyền động bánh răng nào cũng đòi hỏi cả 4 yêu cầu trên, nhưng tùy theo chức năng sử dụng mà yêu cầu nào là chủ yếu. Tất nhiên yêu cầu chủ yếu ấy phải ở mức chính xác cao hơn các yêu cầu khác. Ví dụ: truyền động bánh răng trong hộp tốc độ thì yêu cầu chủ yếu là “mức làm việc êm” và nó phải ở cấp chính xác cao hơn yêu cầu “mức chính xác động học” và “mức tiếp xúc mặt răng”.

4.5.3. Đánh giá mức chính xác của truyền động bánh răng.

Để đánh giá mức chính xác và khe hở cạnh răng của bánh răng và bộ truyền người ta dùng các chỉ tiêu sau:

- + Sai số động học của bánh răng F'_{1r}
- + Sai số tích lũy bước răng của bánh răng F_{pkr}
- + Độ đảo hướng tâm của vành răng F_{rr}
- + Độ dao động khoảng pháp tuyến chung F_{vwr}
- + Độ dao động khoảng cách trục đo ứng với một vòng quay của bánh răng F''_{ir}
- + Sai số động học cục bộ của bánh răng F'_{ir}
- + Sai lệch bước ăn khớp f_{pbr}
- + Sai lệch bước răng f_{ptr}
- + Sai số profin răng f_{fr}
- + Vết tiếp xúc tổng
- + Sai số tổng của đường tiếp xúc F_{kr}
- + Sai số hướng răng $F_{\beta r}$
- + Độ không song song của các đường trục và độ xiên của các đường trục $\begin{Bmatrix} f_{xr} \\ f_{yr} \end{Bmatrix}$
- + Lượng dịch chuyển profin gốc E_H

Khái niệm các chỉ tiêu trên được chỉ dẫn trong bảng 4.8.

Trong thiết kế chế tạo bánh răng để chọn bộ thông số đánh giá mức chính xác người ta dựa vào cấp chính xác của truyền động, đồng thời dựa vào điều kiện sản xuất và kiểm tra ở từng cơ sở sản xuất. Chọn bộ thông số cần kết hợp sao cho kiểm tra đơn giản nhất, số dụng cụ ít nhất. Chọn bộ thông số kiểm tra bánh răng có thể dựa vào bảng 4.9.

4.5.4. Tiêu chuẩn dung sai, cấp chính xác của truyền động bánh răng

a) Cấp chính xác chế tạo bánh răng.

Theo tiêu chuẩn TCVN 1067-84, cấp chính xác chế tạo bánh răng được quy định 12 cấp kí hiệu là 1, 2, ..., 12. Cấp chính xác giảm dần từ 1 đến 12.

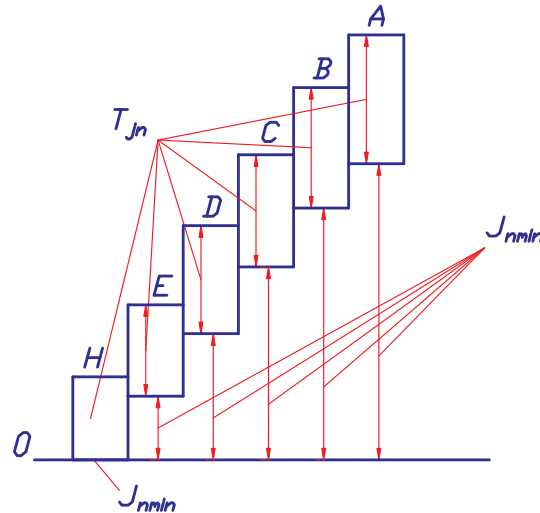
Ở mỗi cấp chính xác tiêu chuẩn quy định giá trị dung sai và sai lệch giới hạn cho các thông số đánh giá mức chính xác.

Việc chọn cấp chính xác của truyền động bánh răng khi thiết kế phải dựa vào điều kiện làm việc cụ thể của truyền động, chẳng hạn tốc độ vòng quay, công suất truyền ... Trong sản xuất cơ khí thường sử dụng cấp chính

xác 6, 7, 8, 9. Ngoài ra khi thiết kế chế tạo bánh răng việc chọn cấp chính xác có thể dựa theo kinh nghiệm.

b) Dạng đối tiếp mặt răng và dung sai độ hở bên: T_{jn}

Tùy theo yêu cầu về giá trị độ hở mặt bên nhỏ nhất, j_{nmin} mà tiêu chuẩn quy định 6 dạng đối tiếp, ký hiệu là H, E, D, C, B, A, theo TCVN 1067- 84. Dạng H có giá trị độ hở mặt bên nhỏ nhất ($j_{nmin} = 0$) và độ hở tăng dần từ H đến A.



Hình 4.15

Trong điều kiện làm việc bình thường thì sử dụng dạng đối tiếp B, dạng này cũng được dùng phổ biến trong chế tạo cơ khí.

Tiêu chuẩn cũng quy định 8 miền dung sai của độ hở mặt bên, kí hiệu là h, d, c, b, a, x, y, z. Trong thiết kế có thể sử dụng dạng đối tiếp và miền dung sai tương ứng, ví dụ dạng đối tiếp B, miền dung sai b. Nhưng cũng có thể sử dụng không tương ứng, ví dụ dạng đối tiếp là B còn miền dung sai là a.

Khi đánh giá “mức khe hở cạnh răng” người ta có thể kiểm tra trực tiếp giá trị độ hở mặt bên nhỏ nhất j_{nmin} .

c) Ghi ký hiệu cấp chính xác và dạng đối tiếp mặt răng.

Trên bản vẽ thiết kế, chế tạo bánh răng thì cấp chính xác và dạng đối tiếp được ghi kí hiệu như sau, ví dụ:

7- 8- 8B.TCVN1067- 84

Từ trái sang phải lần lượt ký hiệu là:

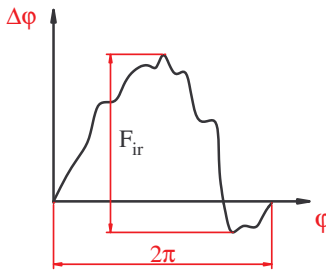
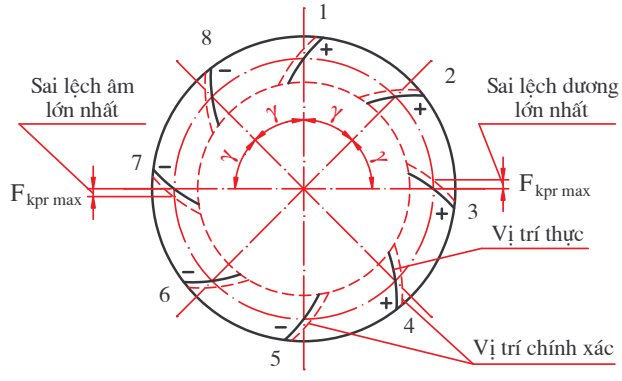
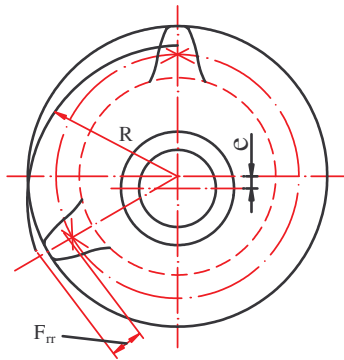
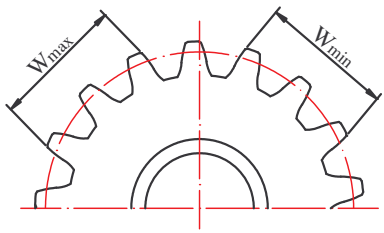
7 - cấp chính xác của mức chính xác động học

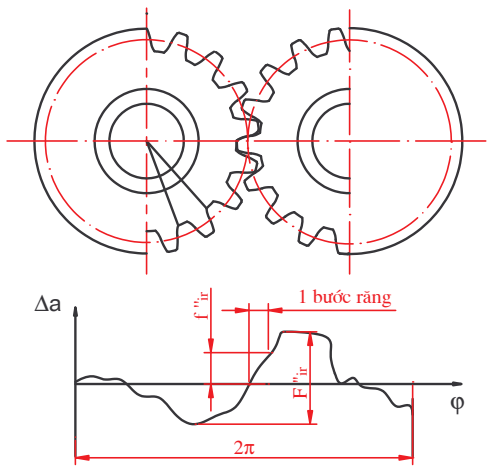
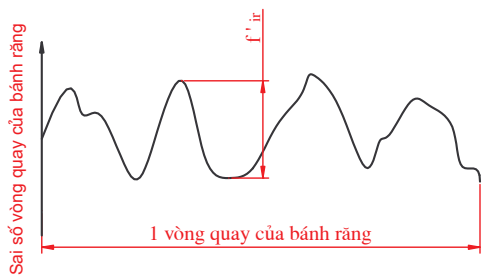
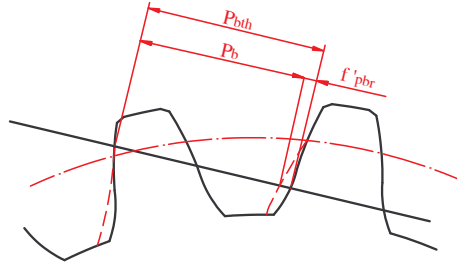
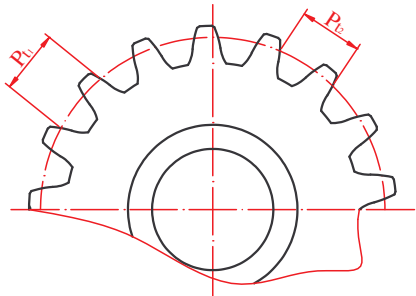
8 - cấp chính xác của mức làm việc êm

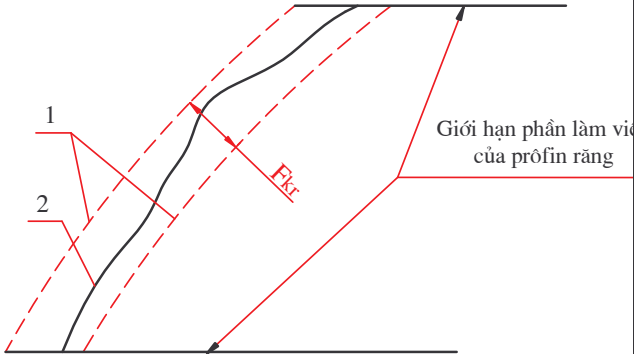
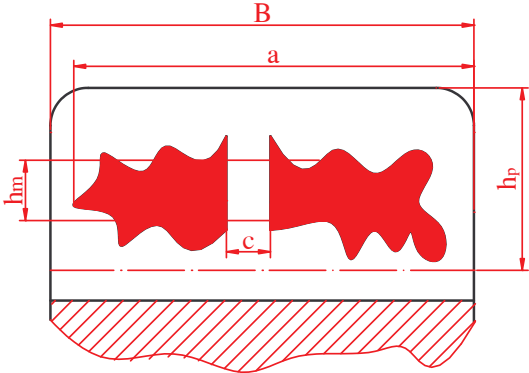
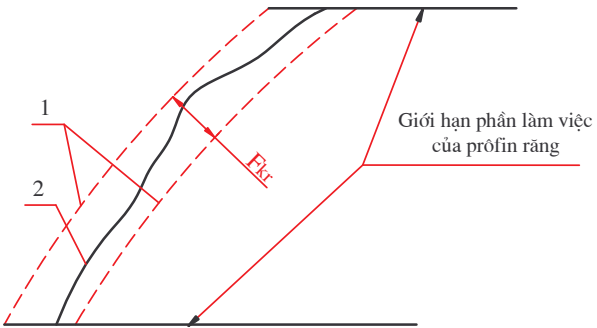
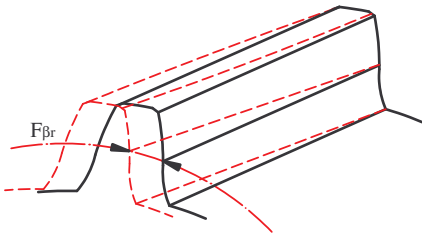
8 - cấp chính xác của mức tiếp xúc mặt răng

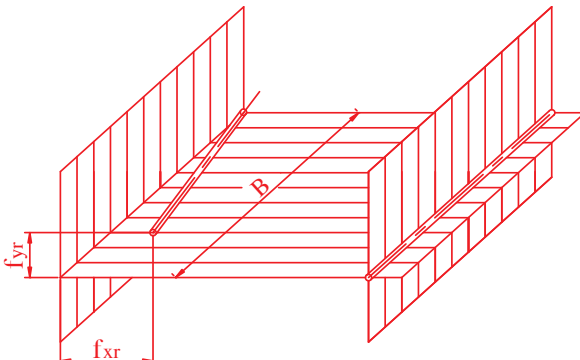
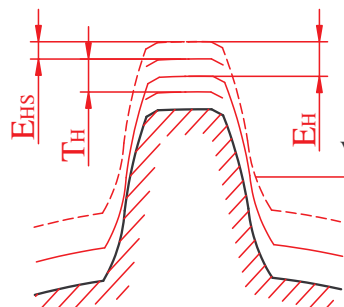
B - dạng đối tiếp mặt răng và dung sai độ hở mặt bên tương ứng là b

Bảng 4.8. CÁC CHỈ TIÊU ĐÁNH GIÁ MỨC CHÍNH XÁC TRUYỀN ĐỘNG BÁNH RĂNG.

Chỉ tiêu đánh giá	Ký hiệu	Định nghĩa
<p>Sai số động học của bánh răng</p> 	F_{ir}	<p>Sai số lớn nhất của góc quay bánh răng trong giới hạn một vòng quay khi nó ăn khớp với bánh mồi chính xác.</p>
<p>Sai số tích lũy bước răng của bánh răng</p> 	F_{pkr}	<p>Sai số lớn nhất về vị trí tương quan của hai profin răng cùng tên bất kỳ đo theo vòng tròn đồng tâm với tâm quay bánh răng và đi qua giữa chiều cao răng.</p>
<p>Độ đảo hướng tâm của vành răng</p> 	F_{rr}	<p>Độ dao động lớn nhất của khoảng cách từ dây cung cố định trên răng (hoặc rãnh răng) đến tâm quay bánh răng.</p>
<p>Độ dao động khoảng pháp tuyến chung</p> 	F_{vvr}	<p>Hiệu pháp tuyến chung lớn nhất và nhỏ nhất đo trên cùng một bánh răng: $F_{vvr} = W_{max} - W_{min}$</p>

Chỉ tiêu đánh giá	Ký hiệu	Định nghĩa
<p>Độ dao động khoảng cách trục đo ứng với một vòng quay của bánh răng</p> 	F''_{ir}	<p>Hiệu khoảng cách trục đo lớn nhất và nhỏ nhất trong một vòng quay của bánh răng</p>
<p>Sai số động học cục bộ của bánh răng</p> 	f'_{ir}	<p>Hiệu lớn nhất giữa sai số động học cục bộ lớn nhất và nhỏ nhất kề sát nhau trong một vòng quay bánh răng</p>
<p>Sai lệch của bước ăn khớp</p> 	f'_{pbr}	<p>Hiệu giữa bước ăn khớp thực và bước ăn khớp danh nghĩa: $f'_{pbr} = P_{bth} - P_b$</p>
<p>Sai lệch bước răng</p> 	f_{ptr}	<p>Hiệu giữa hai bước vòng bất kỳ đo trên cùng một đường tròn của bánh răng: $f_{ptr} = P_{t1} - P_{t2}$</p>

Chỉ tiêu đánh giá	Ký hiệu	Định nghĩa
<p>Sai số profin răng</p> 	f_{fr}	<p>Khoảng cách pháp tuyến giữa hai profin răng lý thuyết bao lấy profin răng thực, trong giới hạn phần làm việc của profin răng.</p>
<p>Vết tiếp xúc tổng</p> 		<p>Phần bề mặt bên của răng trên đó có vết tiếp xúc của nó với răng của bánh răng ăn khớp. Vết tiếp xúc được đánh giá theo hai chiều:</p> <ul style="list-style-type: none"> - Theo chiều cao răng $h_m/h_p \cdot 100\%$ - Theo chiều dài răng $(a-c)/B \cdot 100\%$
<p>Sai số tổng của đường tiếp xúc</p> 	F_{kr}	<p>Khoảng cách pháp tuyến giữa hai đường tiếp xúc danh nghĩa bao lấy đường tiếp xúc thực</p>
<p>Sai số hướng răng</p> 	$F_{\beta r}$	<p>Khoảng cách giữa hai hướng răng lý thuyết nằm trên mặt trụ đi qua giữa chiều cao răng và bao lấy hướng răng thực.</p>

Chỉ tiêu đánh giá	Ký hiệu	Định nghĩa
<p>Độ không song song của các đường trục Độ xiên của các đường trục</p> 	<p>f_{xr} f_{yr}</p>	<p>f_{xr} - độ không song song của hình chiếu các đường tâm quay của bánh răng trên mặt phẳng lý thuyết chung của chúng (đo trên chiều dài bằng chiều rộng bánh răng) f_{yr} - Độ không song song của hình chiếu các đường tâm quay của bánh răng trên mặt phẳng vuông góc với mặt phẳng lý thuyết chung của chúng.</p>
<p>Lượng dịch chuyển của profin</p>  <p>Vị trí danh nghĩa của profin gốc</p>	<p>E_h</p>	<p>Lượng dịch chuyển của profin gốc so với vị trí danh nghĩa của nó</p>

Bảng 4.9: BỘ THÔNG SỐ ĐÁNH GIÁ MỨC CHÍNH XÁC CỦA BÁNH RĂNG TRỤ

Số bộ	Thông số đánh giá, kí hiệu	Dung sai, kí hiệu	Cấp chính xác khi $m \geq 1$
Mức chính xác động học			
1	F'_{ir}	F'_i	3-8
2	F_{pr}, F_{pkr}	F_p, F_{pk}	3-6
3	F_{pr}	F_p	7-8
4	F_{rr}, F_{vwr}	F_r, F_{vw}	3-8
5	F_{rr}, F_{cr}	F_r, F_c	3-8
6	F''_{ir}, F_{vwr}	F''_i, F_{vw}	5-8
7	F''_{ir}, F_{cr}	F''_i, F_c	5-8
8	F''_{ir}	F''_i	9-12
9	F_{rr}	F_r	7-8
Mức làm việc êm (với $\epsilon\beta < 1,25$)			
1	f'_{ir}	f'_i	3-8
2	f_{pbr}, f_{fr}	f_{pb}, f_f	3-8
3	f_{pbr}, f_{pir}	f_{pb}, f_{pt}	3-8
4	f''_{ir}	f''_i	5-8
Mức tiếp xúc răng trong truyền động			
1	Vết tiếp xúc tổng	-	3-11
2	$F_{\beta r}$	F_{β}	3-12
3	F_{kr}	F_k	3-12
$\epsilon\beta$ - hệ số trùng khớp dọc danh nghĩa			

CÂU HỎI ÔN TẬP

1. TIÊU CHUẨN ĐÃ QUY ĐỊNH DUNG SAI CHO NHỮNG YẾU TỐ KÍCH THƯỚC NÀO CỦA REN VÍT VÀ ĐAI ỐC TRONG LẮP GHÉP REN.

2. Thế nào là đường kính trung bình biểu kiến, nêu công thức tính nó với ren vít và đai ốc.
3. Tiêu chuẩn quy định có mấy cấp chính xác chế tạo ổ lăn, ký hiệu chúng như thế nào.
4. Nêu phương pháp chọn kiểu lắp tiêu chuẩn cho lắp ghép ổ lăn với trục và với lỗ thân hộp.
5. Nêu các miền dung sai tiêu chuẩn được quy định đối với kích thước chiều rộng b của then, rãnh trục và rãnh bạc.
6. Từ các miền dung sai tiêu chuẩn hãy chọn một kiểu lắp cho mối ghép then khi bạc cố định trên trục.
7. Có mấy phương pháp thực hiện đồng tâm hai chi tiết then hoa và cho biết ưu nhược điểm của từng phương pháp, tương ứng với các phương pháp đó thì lắp ghép được thực hiện theo yếu tố kích thước nào.
8. Trình bày cách ghi ký hiệu lắp ghép then hoa trên bản vẽ.
9. Nêu các yêu cầu kỹ thuật đối với truyền động bánh răng, một truyền động bánh răng bất kỳ thì cần có những yêu cầu nào?
10. Tiêu chuẩn TCVN 1067-84 quy định mấy cấp chính xác chế tạo bánh răng nêu phương pháp chọn cấp chính xác cho truyền động bánh răng khi thiết kế.

BÀI TẬP

1. Cho lắp ghép ren M 20 × 2 - 6H/6e
 - Giải thích ký hiệu lắp ghép.
 - Tra sai lệch giới hạn và dung sai kích thước ren.
 - Giả sử sau khi gia công một ren vít người ta đo được các thông số sau:
Đường kính trung bình của ren vít: $d_{2th} = 18,516 \text{ mm}$
Sai số bước ren vít: $\Delta \frac{\alpha}{2} \text{ phai} = 40'$ $\Delta \frac{\alpha}{2} \text{ trai} = -20'$
Sai số tích lũy bước: $\Delta = 0,02 \text{ mm}$
Hỏi ren vít có đạt yêu cầu không?

2. Cho mỗi ghép ổ lăn làm việc trong điều kiện: trục đứng yên, thân hộp quay, tải trọng tác dụng lên ổ là tải trọng hướng tâm cố định phương, ổ lăn có số hiệu là 317, cấp chính xác 0.
 - Chọn miền dung sai kích thước trục và thân hộp lắp với ổ.
 - Xác định trị số sai lệch giới hạn của các kích thước lắp ghép.
3. Cho mỗi ghép then bằng giữa bánh răng với trục để truyền mô men xoắn. Bánh răng (bạc) cố định trên trục và cần tháo lắp khi thay thế. Kích thước chiều rộng của then là: $b = 14 \text{ mm}$
 - Chọn kiểu lắp cho mỗi ghép then với rãnh trục và rãnh bạc.
 - Xác định trị số sai lệch giới hạn của các kích thước tham gia lắp ghép và biểu diễn sơ đồ phân bố miền dung sai của lắp ghép.
4. Cho mỗi ghép then hoa giữa bánh răng với trục có kích thước danh nghĩa là $8 \times 42 \times 48$ ($z \times d \times D$), bánh răng cần di trượt dễ dàng trên trục và thực hiện đồng tâm theo bề mặt kích thước D
 - Chọn kiểu lắp tiêu chuẩn cho mỗi ghép rồi ghi ký hiệu trên bản vẽ lắp và bản vẽ chi tiết.
 - Tra sai lệch giới hạn của các kích thước lắp ghép và biểu diễn sơ đồ phân bố miền dung sai của lắp ghép.

CHƯƠNG V: CHUỖI KÍCH THƯỚC

1/ Mục Đích:

- Cung cấp khái niệm về chuỗi kích thước và các phương pháp giải chuỗi kích thước.

2/ Yêu cầu:

- Nắm được các khái niệm cơ bản về chuỗi kích thước và giải được các bài toán về chuỗi kích thước đơn giản.

5.1/ CÁC KHÁI NIỆM CƠ BẢN.

5.1.1. Chuỗi kích thước.

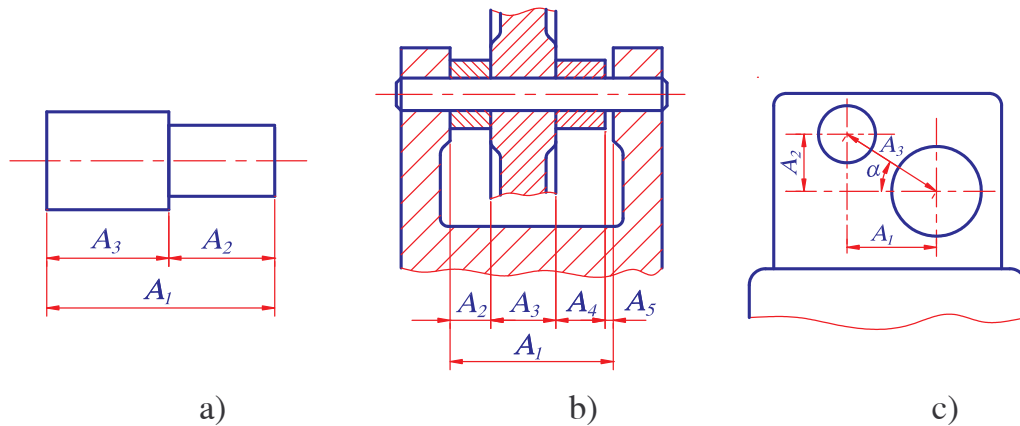
a) Định nghĩa chuỗi kích thước.

Chuỗi kích thước là một vòng khép kín do các kích thước của một hoặc một số chi tiết nối tiếp nhau tạo thành.

Như vậy để hình thành chuỗi kích thước phải có hai điều kiện:

- + Các kích thước nối tiếp nhau
- + Các kích thước tạo thành một vòng kín

Dựa theo định nghĩa trên ta đưa ra 3 ví dụ chuỗi kích thước như hình 5.1:



Hình 5.1

b) Phân loại chuỗi kích thước.

Có nhiều loại chuỗi kích thước, trong kỹ thuật người ta phân chúng thành 2 loại:

+ Chuỗi kích thước chi tiết: các kích thước trong chuỗi nằm trên cùng một chi tiết (hình 5.1a và 5.1c).

+ Chuỗi kích thước lắp ghép: các kích thước trong chuỗi là kích thước của nhiều chi tiết khác nhau lắp ghép với nhau tạo thành một bộ phận máy hoặc máy (hình 5.1b).

Về mặt hình học người ta có thể phân loại chuỗi như sau:

+ Chuỗi đường thẳng: các kích thước của chuỗi song song với nhau trong cùng một mặt phẳng hoặc trong những mặt phẳng song song với nhau (hình 5.1a và 5.1b).

+ Chuỗi mặt phẳng: các kích thước của chuỗi nằm trong cùng một mặt phẳng hoặc trong những mặt phẳng song song với nhau như chúng không song song với nhau.

+ Chuỗi không gian: các kích thước của chuỗi nằm trong các mặt phẳng khác nhau bất kỳ.

5.1.2. Khâu.

Mỗi kích thước trong chuỗi kích thước gọi là một khâu.

Dựa vào đặc tính các khâu ta chia ra hai loại:

a) Khâu thành phần: ký hiệu là A_i

Là khâu mà kích thước của nó do quá trình gia công quyết định và không phụ thuộc lẫn nhau.

b) Khâu khép kín: ký hiệu A_{Σ}

Là khâu mà kích thước của nó hoàn toàn được xác định bởi kích thước các khâu thành phần, vậy nó phụ thuộc vào kích thước của các khâu thành phần. Trong một chuỗi kích thước chỉ có một khâu khép kín.

Ví dụ: Chuỗi hình 5.1b thì các khâu A_1, A_2, A_3, A_4 là các khâu thành phần vì chúng độc lập với nhau, còn khe hở A_5 là khâu khép kín vì nó được hình thành sau khi lắp các chi tiết có kích thước A_1, A_2, A_3, A_4 thành một bộ phận máy và nó hoàn toàn phụ thuộc vào các kích thước này. Như vậy trong chuỗi kích thước lắp các chi tiết tham gia vào chuỗi đều là khâu thành phần.

Trong chuỗi kích thước chi tiết, muốn phân biệt khâu thành phần và khâu khép kín phải biết trình tự gia công các kích thước trong chuỗi chi tiết ấy, chẳng hạn ở ví dụ 5.1b gia công theo trình tự A_1, A_2 thì A_3 hình thành và hoàn toàn xác định phụ thuộc vào A_1, A_2 nên A_3 là khâu khép kín.

* Trong các khâu thành phần còn chia ra:

+ Khâu thành phần tăng (khâu tăng): là khâu mà khi ta tăng hoặc giảm kích thước của nó thì kích thước của khâu khép kín cũng tăng hoặc giảm theo.

+ Khâu thành phần giảm (khâu giảm): Là khâu mà khi ta tăng hoặc giảm kích thước của nó thì ngược lại kích thước của nó lại giảm hoặc tăng.

Ví dụ: Chuỗi hình 5.1b với A_5 là khâu khép kín thì A_1 là khâu tăng còn A_2, A_3, A_4 là khâu giảm.

5.2/ GIẢI CHUỖI KÍCH THƯỚC.

Giải chuỗi kích thước là giải 2 bài toán sau đây:

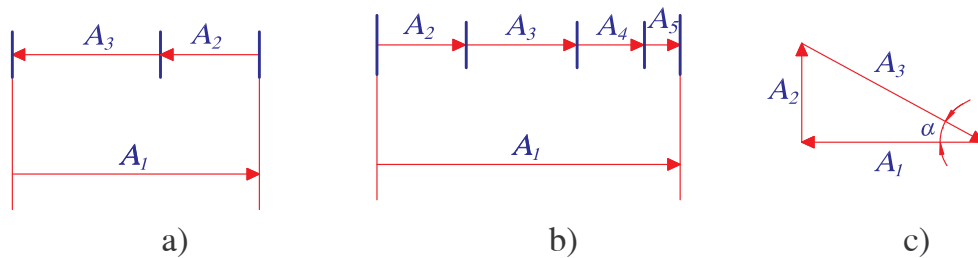
5.2.1. Bài toán thuận.

Cho biết kích thước sai lệch giới hạn và dung sai các khâu thành phần (A_i) tìm kích thước sai lệch giới hạn và dung sai của khâu khép kín (A_Σ).

5.2.2. Bài toán nghịch.

Với kích thước sai lệch giới hạn và dung sai đã cho của khâu khép kín A_Σ , cần xác định sai lệch giới hạn và dung sai giữa các khâu thành phần và các khâu khép kín.

Để thuận tiện cho việc giải chuỗi người ta thường sơ đồ hoá các chuỗi (trong phạm vi bài học chỉ giải các chuỗi đường thẳng). Các chuỗi trên hình 5.1 a, b, c được sơ đồ hoá thành các chuỗi trên hình 5.2 a, b, c.



Hình 5.2

Từ sơ đồ chuỗi trên ta xác lập công thức quan hệ kích thước như sau:

Chuỗi 1: hình 5.2a Với $A_\Sigma = A_3$ ta có $A_\Sigma = A_3 = A_1 - A_2$

Chuỗi 2: hình 5.2b Với $A_\Sigma = A_5$ ta có $A_\Sigma = A_5 = A_1 - A_2 - A_3 - A_4$

Trường hợp tổng quát trong một chuỗi có n khâu thành phần, nếu ta đánh số thứ tự từ 1 đến m là các khâu tăng thì m + 1 đến n là các khâu giảm (với m < n), như vậy ta có công thức:

$$A_\Sigma = \sum_{i=1}^m A_i - \sum_{i=m+1}^n A_i \quad (1)$$

Trên cơ sở phương trình cơ bản của chuỗi kích thước (1) xác lập công thức quan hệ về sai lệch giới hạn và dung sai giữa các khâu thành phần và khâu khép kín để giải chuỗi kích thước đường thẳng.

Từ (1) ta có:
$$A_{\Sigma_{\max}} = \sum_{i=1}^m A_{i_{\max}} - \sum_{i=m+1}^n A_{i_{\min}} \quad (2)$$

$$A_{\Sigma_{\min}} = \sum_{i=1}^m A_{i_{\min}} - \sum_{i=m+1}^n A_{i_{\max}} \quad (3)$$

Từ (1), (2), (3) ta có:

$$T_{\Sigma} = (2) - (3) = \sum_{i=1}^m T_i + \sum_{i=m+1}^n T_i = \sum_{i=1}^n T_i$$

$$ES_{\Sigma} = (2) - (1) = \sum_{i=1}^m ES_i - \sum_{i=m+1}^n es_i$$

$$EI_{\Sigma} = (3) - (1) = \sum_{i=1}^m EI_i - \sum_{i=m+1}^n es_i$$

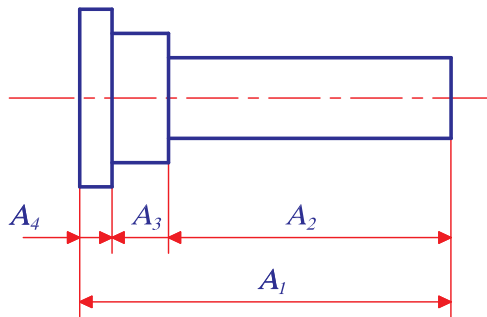
Trong đó: ES_i và EI_i là sai lệch trên và sai lệch dưới khâu tăng, es_i và ei_i là sai lệch trên và sai lệch dưới khâu giảm.

Dựa vào các công thức trên ta sẽ giải bài toán 1 và bài toán 2 đơn giản (theo phương pháp đổi lần chức năng hoàn toàn).

*** Bài toán áp dụng:**

Bài toán 1:

Cho chi tiết như hình 5.3 với các kích thước:



Hình 5.3

$$A_1 = 60_{-0,2}^{+0,1}$$

$$A_2 = 50_{-0,1}^{+0,1}$$

$$A_3 = 8^{+0,1}$$

Hãy tính kích thước, sai lệch giới hạn và dung sai của khâu A_4 , biết trình tự công nghệ gia công chi tiết là $A_2; A_3; A_1$.

Giải:

- Phân tích các khâu:

$A_{\Sigma} = A_4$: khâu khép kín

A_1 : khâu tăng

A_2 : khâu giảm

A_3 : khâu giảm

- Áp dụng công thức (1),(2),(3) ta có:

Kích thước danh nghĩa của khâu khép kín:

$$\begin{aligned} A_{\Sigma} &= A_1 - (A_2 + A_3) \\ &= 60 - (50 + 8) = 20 \text{ mm.} \end{aligned}$$

Dung sai của khâu khép kín:

$$T_{\Sigma} = \sum_{i=1}^n T_i = 0,3 + 0,2 + 0,1 = 0,6 \text{ mm.}$$

Sai lệch giới hạn của khâu khép kín:

$$ES_{\Sigma} = \sum_{i=1}^m ES_i - \sum_{i=m+1}^n ei_i = +0,1 - (-0,1 + 0) = 0,2 \text{ mm}$$

$$EI_{\Sigma} = \sum_{i=1}^m EI_i - \sum_{i=m+1}^n es_i = -0,2 - (+0,1 + 0,1) = -0,4 \text{ mm}$$

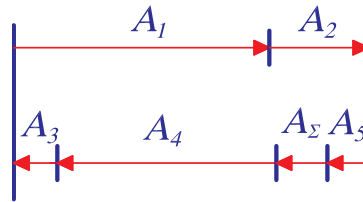
$$\text{Vậy } A_{\Sigma} = A_4 = 2_{-0,4}^{+0,2}$$

Bài toán 2:

Trong bài toán nghịch, với chuỗi có n khâu thành phần thì bài toán có n ẩn số, nếu dựa vào công thức (1),(2),(3) ta không thể tính được dung sai của n khâu thành phần (n ẩn số).

Muốn tính được ta phải đưa vào giả thiết để khử đi (n-1) ẩn số → giả thiết các khâu thành phần được chế tạo ở cùng một cấp chính xác, bằng tính toán ta có thể xác định theo bảng tiêu chuẩn sai lệch giới hạn và dung sai cho (n-1) khâu thành phần. Tính sai lệch giới hạn và dung sai cho một khâu thành phần còn lại.

Ví dụ: Cho chuỗi kích thước như hình vẽ 5.4



Hình 5.4

$$\text{Biết } A_{\Sigma} = 1_{-0,75}^{+0,75}$$

$$A_1 = 101_{-0,22}^{+0,22} \text{ ed}$$

$$A_2 = 50_{-0,16}^{+0,16}$$

$$A_3 = A_5 = 5_{-0,075}^{+0,075}$$

Xác định kích thước danh nghĩa, sai lệch giới hạn và dung sai của khâu A_4

Giải:

Nhận xét: A_1, A_2 : là khâu tăng

A_3, A_5, A_4 : là khâu giảm

Áp dụng công thức (1),(2),(3) ta có:

Kích thước danh nghĩa của A_4

$$A_{\Sigma} = A_1 + A_2 - A_3 - A_4 - A_5$$

$$A_4 = A_1 + A_2 - A_3 - A_5 - A_\Sigma$$

$$A_4 = 101 + 50 - 5 - 5 - 1 = 140$$

Sai lệch trên của A_4 : $es_4 = 0 - 0 - 0 = 0$

Sai lệch dưới của A_4

$$ei_4 = +0,22 + 0,16 - [2 \times (-0,075)] - 0,75 = -0,22 \text{ mm.}$$

$$\text{Vậy } A_4 = 140_{-0,22}$$

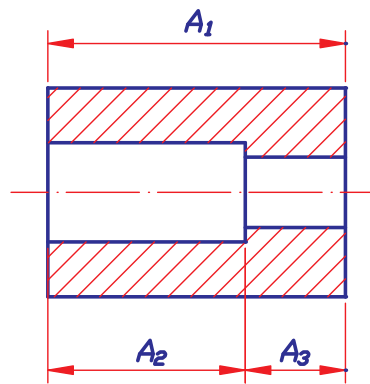
CÂU HỎI ÔN TẬP

1. THẾ NÀO LÀ CHUỖI KÍCH THƯỚC, CHO VÍ DỤ MINH HỌA.

2. Thế nào là khâu thành phần tăng, khâu thành phần giảm của chuỗi kích thước, cho ví dụ minh họa.

BÀI TẬP

1. Cho chuỗi kích thước như hình vẽ sau:

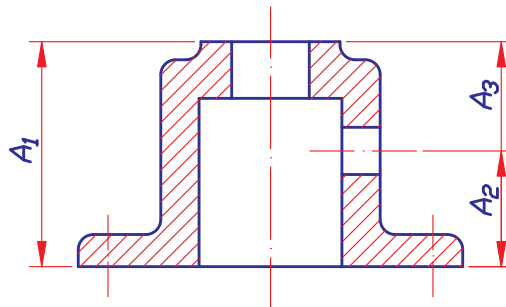


Hãy giải chuỗi kích thước để xác định sai lệch, dung sai kích thước A_2 .

Biết: Trình tự công nghệ gia công là: A_1, A_2

$$\text{Với } A_1 = 100_{-0,1}; A_3 = 45^{\pm 0,15}$$

2. Cho chuỗi kích thước như hình vẽ sau:



Hãy giải chuỗi kích thước để xác định sai lệch, dung sai kích thước A_2 .

Biết: Trình tự công nghệ gia công chi tiết là: A_1, A_2

$$\text{Với } A_1 = 120_{-0,15}; A_3 = 40^{\pm 0,16}$$

PHẦN THỨ HAI:

ĐO LƯỜNG KỸ THUẬT

CHƯƠNG 6: CƠ SỞ ĐO LƯỜNG KỸ THUẬT

1/ Mục Đích:

- Cung cấp những kiến thức cơ bản về đo lường.

2/ Yêu cầu:

- Hiểu vị trí và tầm quan trọng của công cụ đo lường.
- Hiểu cách phân loại dụng cụ đo và phương pháp đo.

6.1/ KHÁI NIỆM VỀ ĐO LƯỜNG KỸ THUẬT.

6.1.1. Vị trí của công tác đo lường và kiểm tra

Trong quá trình chế tạo và lắp ráp các chi tiết máy, cần đo để kiểm tra và đánh giá chất lượng kỹ thuật của sản phẩm. Nói cách khác đo lường là công cụ để kiểm soát, kiểm tra chất lượng sản phẩm, vì vậy đo lường là khâu quan trọng không thể thiếu được trong quá trình sản xuất.

Cùng với yêu cầu và sự phát triển không ngừng của sản xuất, đo lường kỹ thuật cũng có những bước tiến mạnh mẽ, độ chính xác đo lường đạt được ngày càng cao.

- + Cuối thế kỷ 19 có calip tiêu chuẩn, calip giới hạn.
- + Năm 1850 có thước cặp.
- + Năm 1867 có panme.
- + Năm 1896 có căn mẫu.
- + Năm 1907 có minlimet đo tới 0,001mm.
- + Năm 1921 - 1925 có máy đo dùng khí nén.
- + Năm 1930 có các máy đo dùng điện.
- + Ngày nay có các máy đo quang học, máy đo điện tử hiện đại có thể đo được những khoảng cách nhỏ tới 4-5 phần triệu mm.

6.1.2. Đơn vị đo.

Đo lường là việc xác định độ lớn của đối tượng đo, đó là việc thiết lập quan hệ giữa đại lượng cần đo với một đại lượng có cùng tính chất vật lý được dùng làm đơn vị đo thông qua các dụng cụ đo và các phương pháp đo khác nhau.

Đơn vị đo là yếu tố chuẩn mực dùng để so sánh, độ lớn của đơn vị đo cần được quy định thống nhất mới đảm bảo việc thống nhất trong giao dịch mua bán, chế tạo sản phẩm để thay thế, lắp lẫn...

Các đơn vị đo cơ bản và đơn vị đo dẫn xuất hợp thành hệ thống đơn vị được quy định trong bảng đơn vị đo hợp pháp của nhà nước dựa trên quy định của hệ thống đo lường thế giới SI.

a. Đơn vị đo chiều dài.

Đơn vị đo chiều dài cơ bản là “mét”, đơn vị dẫn xuất thường dùng là mm và micro mét:

$$1\text{ mét} = 1000\text{mm}$$

$$1\text{mm} = 1000\mu\text{m}$$

Ngoài ra có thể dùng đơn vị “inhơ”:

$$1'' = 25,4\text{mm}$$

b. Đơn vị đo góc.

Đơn vị đo cơ bản là “độ”, ký hiệu là “°”

$$1^\circ = \frac{1}{360}\text{ vòng tròn}$$

$$1^\circ = 60\text{ phút} = 60'$$

$$1' = 60\text{ giây} = 60''$$

6.2/ DỤNG CỤ ĐO VÀ PHƯƠNG PHÁP ĐO.

6.2.1. Dụng cụ đo.

Dụng cụ đo có thể chia thành 2 nhóm chính:

Nhóm mẫu đo và nhóm thiết bị đo.

a. Nhóm mẫu đo:

Là những vật thể được chế tạo theo bội số hoặc ước số của đơn vị đo gồm: góc mẫu, căn mẫu, ke...

b. Nhóm thiết bị đo:

Bao gồm các dụng cụ đo : thước cặp, panme...và các máy đo như: ốpti mét, máy đo dùng khí nén, máy đo bằng điện...

6.2.2. Phương pháp đo.

Phương pháp đo là cách đo, thủ thuật để xác định thông số cần đo. Tùy thuộc vào cơ sở để phân loại phương pháp đo mà ta có các phương pháp đo khác nhau.

a. Dựa vào quan hệ giữa đầu đo với chi tiết đo

Chia ra phương pháp đo tiếp xúc và phương pháp đo không tiếp xúc:

- Phương pháp đo tiếp xúc:

Là phương pháp đo giữa đầu đo và bề mặt chi tiết đo tồn tại một áp lực gọi là áp lực đo, áp lực này làm cho vị trí đo ổn định, vì thế kết quả đo tiếp xúc rất ổn định. Tuy nhiên do có áp lực đo mà khi đo tiếp xúc không tránh khỏi sai số do các biến dạng có liên quan đến áp lực đo gây

ra, đặc biệt là khi đo các chi tiết bằng vật liệu mềm dễ biến dạng hoặc các hệ đo kém cứng vững.

- Phương pháp đo không tiếp xúc:

Là phương pháp đo không có áp lực đo giữa yếu tố đo và bề mặt chi tiết đo như khi ta đo bằng máy quang học, vì không có áp lực đo nên khi đo bề mặt chi tiết không bị biến dạng hoặc bị cào xước... phương pháp này thích hợp với các chi tiết nhỏ, mềm, mỏng, dễ biến dạng, các sản phẩm không cho phép có vết xước.

b. Dựa vào quan hệ giữa các giá trị chỉ thị trên dụng cụ đo và giá trị của đại lượng đo

Chia ra phương pháp đo tuyệt đối và phương pháp đo tương đối (phương pháp đo so sánh).

- Phương pháp đo tuyệt đối:

Toàn bộ giá trị cần đo được chỉ thị trên dụng cụ đo, phương pháp đo này đơn giản, ít nhầm lẫn nhưng hành trình đo dài nên độ chính xác kém.

- Phương pháp đo tương đối (phương pháp đo so sánh):

Giá trị chỉ thị trên dụng cụ đo chỉ cho ta sai lệch giữa giá trị đo và giá trị chuẩn dùng khi chỉnh “0” cho dụng cụ đo. Kết quả đo phải là tổng của giá trị chuẩn và giá trị chỉ thị:

$$Q = Q_0 + \Delta_x$$

Trong đó:

Q_0 : kích thước của mẫu chỉnh “0”

Q : kích thước cần xác định (kết quả đo)

Δ_x : là giá trị chỉ thị của dụng cụ.

Độ chính xác của phép đo so sánh phụ thuộc chủ yếu vào độ chính xác của mẫu và quá trình chỉnh “0”.

c. Dựa vào quan hệ giữa đại lượng cần đo và đại lượng được đo

Chia ra phương pháp đo trực tiếp và phương pháp đo gián tiếp

- Phương pháp đo trực tiếp:

Là phương pháp đo thẳng vào kích thước cần đo, trị số đo đọc trực tiếp trên phần chỉ thị của dụng cụ đo, ví dụ như khi ta đo đường kính bằng thước cặp và panme...

- Phương pháp đo gián tiếp:

Ở phương pháp này không đo chính kích thước cần đo mà thông qua việc đo một đại lượng khác để xác định tính toán kích thước cần đo, ví dụ: đo 2 cạnh góc vuông suy ra cạnh huyền.

Việc chọn mối quan hệ nào trong các mối quan hệ trên phụ thuộc vào độ chính xác yêu cầu đối với đại lượng đo, cần chọn sao cho đơn giản, các phép đo dễ thực hiện với yêu cầu về trang thiết bị đo ít và có khả năng thực hiện.

Trong quá trình đo không thể tránh khỏi sai số, sai số đo phụ thuộc vào nhiều yếu tố như, độ mòn, độ chính xác của dụng cụ đo, trình độ và

khả năng người đo, phụ thuộc vào việc lựa chọn dụng cụ đo và phương pháp đo...

Vì vậy nắm vững phương pháp sử dụng dụng cụ và lựa chọn được phương pháp đo hợp lý là những yếu tố không kém phần quan trọng quyết định kết quả đo.

CÂU HỎI

1. Trình bày vai trò của đo lường kỹ thuật và quá trình phát triển của đo lường kỹ thuật.
2. Cho biết đơn vị đo chiều dài và đơn vị đo góc thường dùng trong chế tạo máy.
3. Phân biệt các loại dụng cụ đo và phương pháp đo.

CHƯƠNG VII: MỘT SỐ DỤNG CỤ ĐO PHỔ BIẾN TRONG CƠ KHÍ

1/ Mục Đích:

- Giới thiệu công dụng, cấu tạo và phương pháp sử dụng một số dụng cụ đo phổ biến.

2/ Yêu cầu:

- Nắm vững công dụng, cấu tạo, phương pháp sử dụng các loại dụng cụ đo phổ biến. Biết lựa chọn dụng cụ đo cho phù hợp với đối tượng đo.

7.1/ THƯỚC KHÔNG CÓ DU XÍCH.

Thước không có du xích dùng để đo các kích thước không cần chính xác, gồm có: thước cứng, thước lá, thước lá cuộn và thước dây.

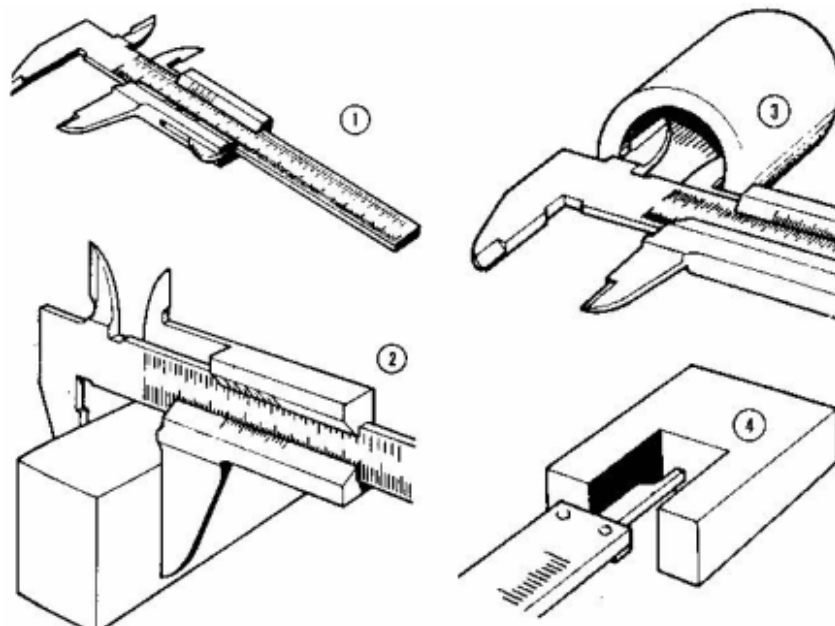
Thước cứng: dùng nhiều trong công việc lấy dấu.

Thước lá: dùng trong việc vạch dấu, cưa cắt phôi, dùng khi gia công thô, kiểm tra phôi...

Thước lá cuộn và thước dây ít dùng trong sản xuất cơ khí.

7.2/ DỤNG CỤ ĐO KIỂU THƯỚC CẶP.

7.2.1. Công dụng.



1. Thước cặp có du xích
2. Đo kích thước bên ngoài

3. Đo kích thước bên trong
4. Đo chiều sâu

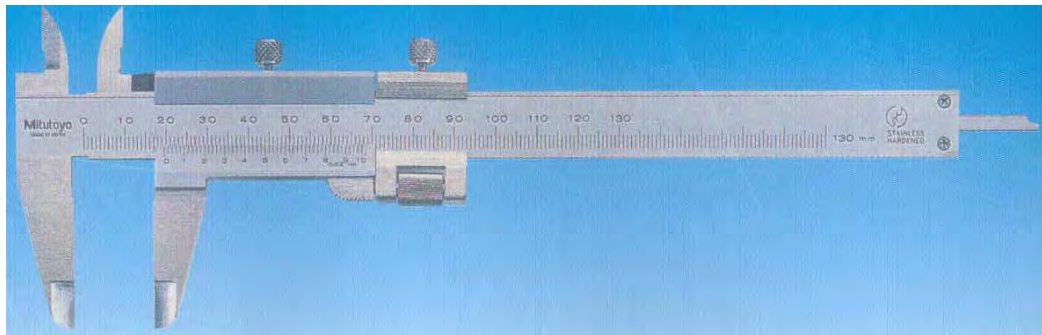
Hình 7.1. Cách dùng thước cặp có du xích

Dụng cụ đo kiểu thước cặp gồm các loại thước cặp thông thường để đo trong, đo ngoài, đo chiều sâu và thước cặp đo chiều cao để đo kích thước chiều cao của chi tiết, để vạch dấu.

Có nhiều loại thước cặp với độ chính xác khác nhau:

- Thước cặp 1/10 đo chính xác 0,1mm
- Thước cặp 1/20 đo chính xác 0.05mm
- Thước cặp 1/50 đo chính xác 0,02mm
- Thước cặp có đồng hồ và thước cặp hiện số kiểu điện tử có độ chính xác 0,01mm.

7.2.2. Cấu tạo.

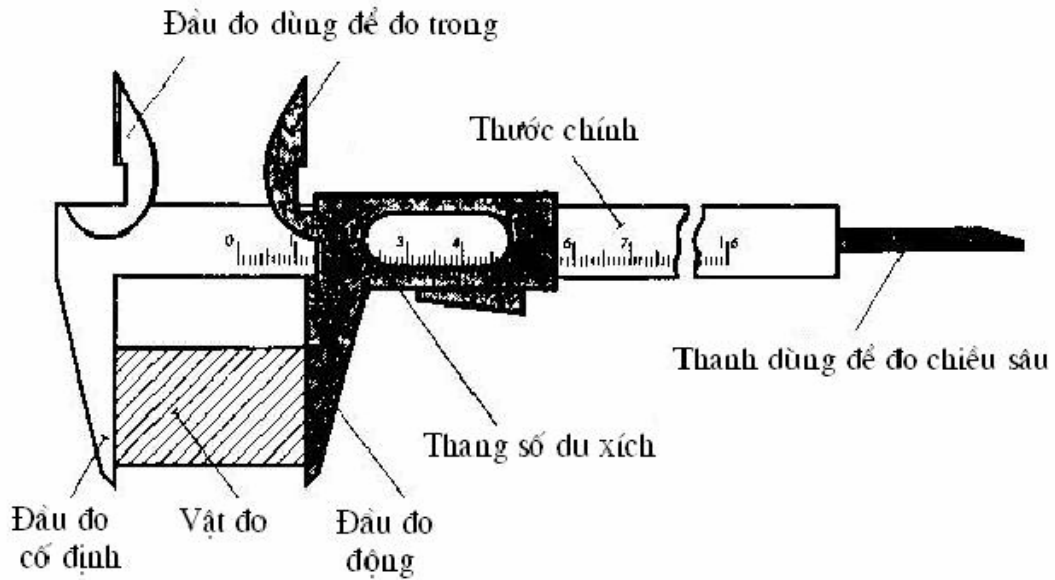


Hình 7.2

Dụng cụ đo kiểu thước cặp gồm 2 phần cơ bản:

- Thân thước mang thước chính gắn với đầu đo cố định.
- Thước động mang thước phụ còn gọi là du xích gắn với đầu đo động.

Hình 7.2 mô tả cấu tạo các kiểu thước, khoảng cách giữa 2 đầu đo là kích thước đo được.

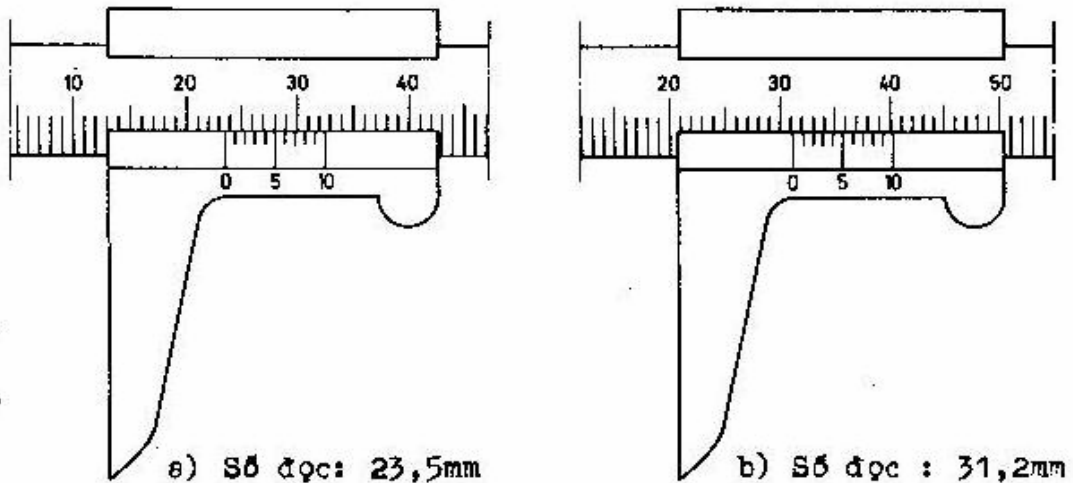


Hình 7.3

7.2.3. Cách đọc kết quả.

Nếu vạch “0” của du xích trùng với vạch nào đó trên trục thước chính thì vạch này chỉ kích thước của vật cần đo theo số nguyên của mm.

Nếu vạch “0” trùng với vạch nào đó trên trục thước chính thì vạch chia trên thước chính ở phía bên trái gần nhất với vạch không của du xích sẽ chỉ số nguyên của mm, còn phần phân số của mm sẽ được đọc theo du xích. Vạch có số hiệu (trừ vạch 0) trùng với một trong các vạch chia của thang đo chính sẽ cho phần phân số tương ứng của mm và nó được cộng với phần số nguyên của mm.

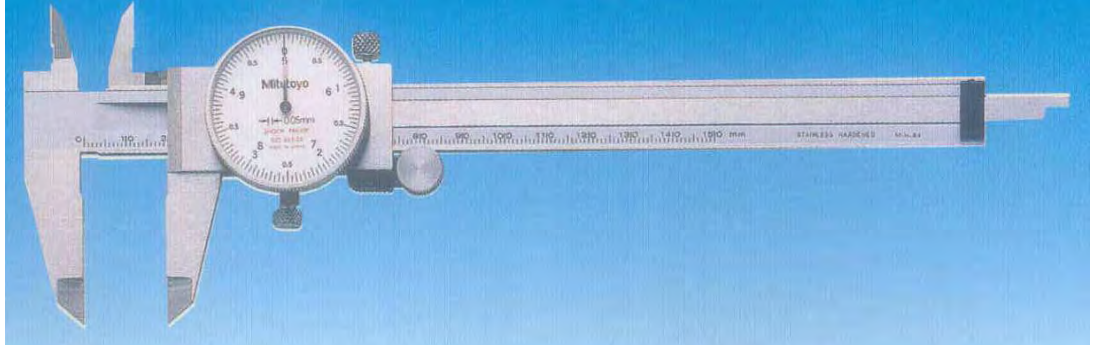


Hình 7.4

Nói chung thước chính có giá trị chia độ là 1mm.

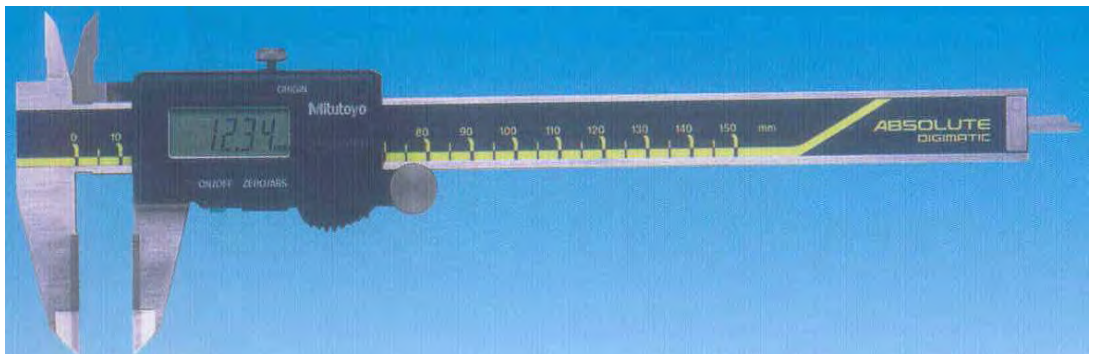
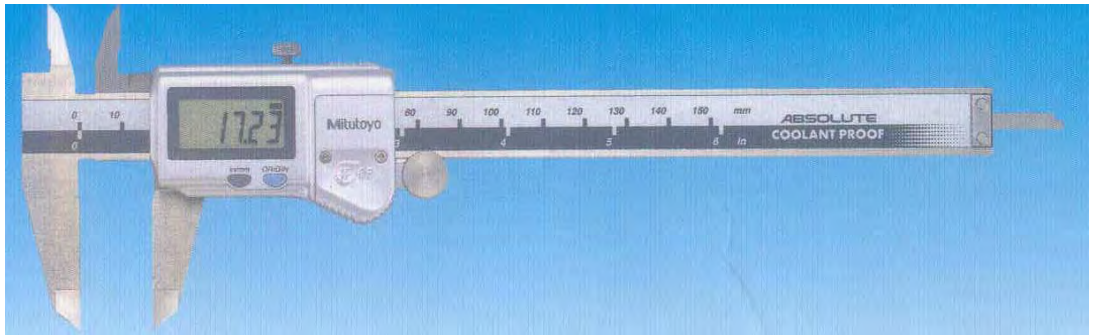
Trên thước phụ số vạch chia phụ thuộc thuộc độ chính xác của thước.

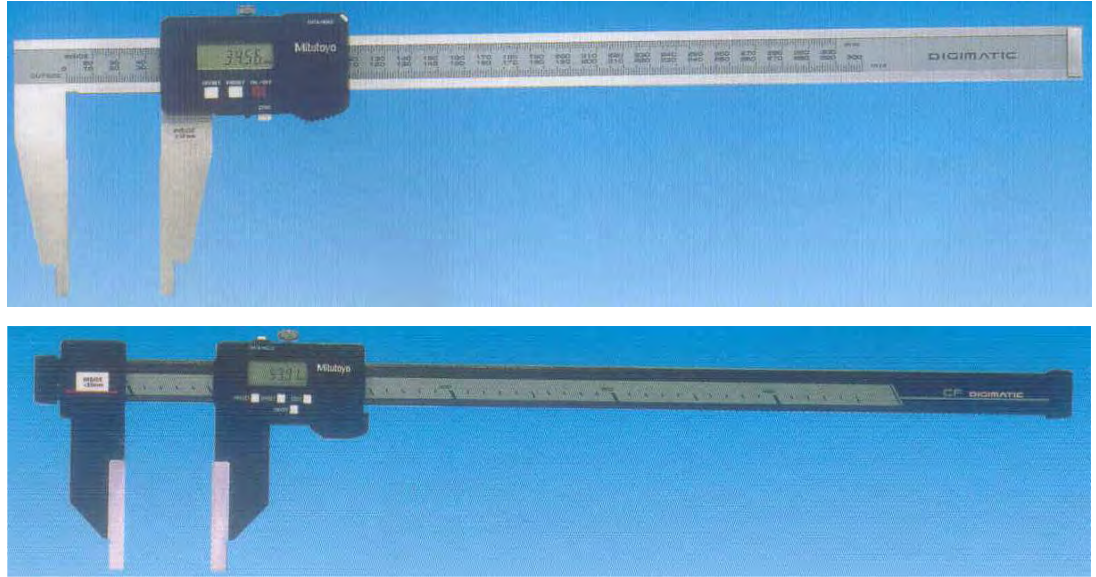
- + Thước 1/10 trên du xích có 10 vạch giá trị chia độ là 0,1mm.
- + Thước 1/20 trên du xích có 20 vạch giá trị chia độ là 0,05mm.
- + Thước 1/50 trên du xích có 50 vạch giá trị chia độ là 0,02mm.
- + Thước cặp đồng hồ: kim chỉ thị của đồng hồ trên bảng chia có giá trị chia đến 0,01mm.



Hình 7.5

- + Thước cặp hiện số kiểu điện tử : loại thước này có gắn với các bộ xử lý điện tử để cho kết quả chính xác tới 0,01mm.

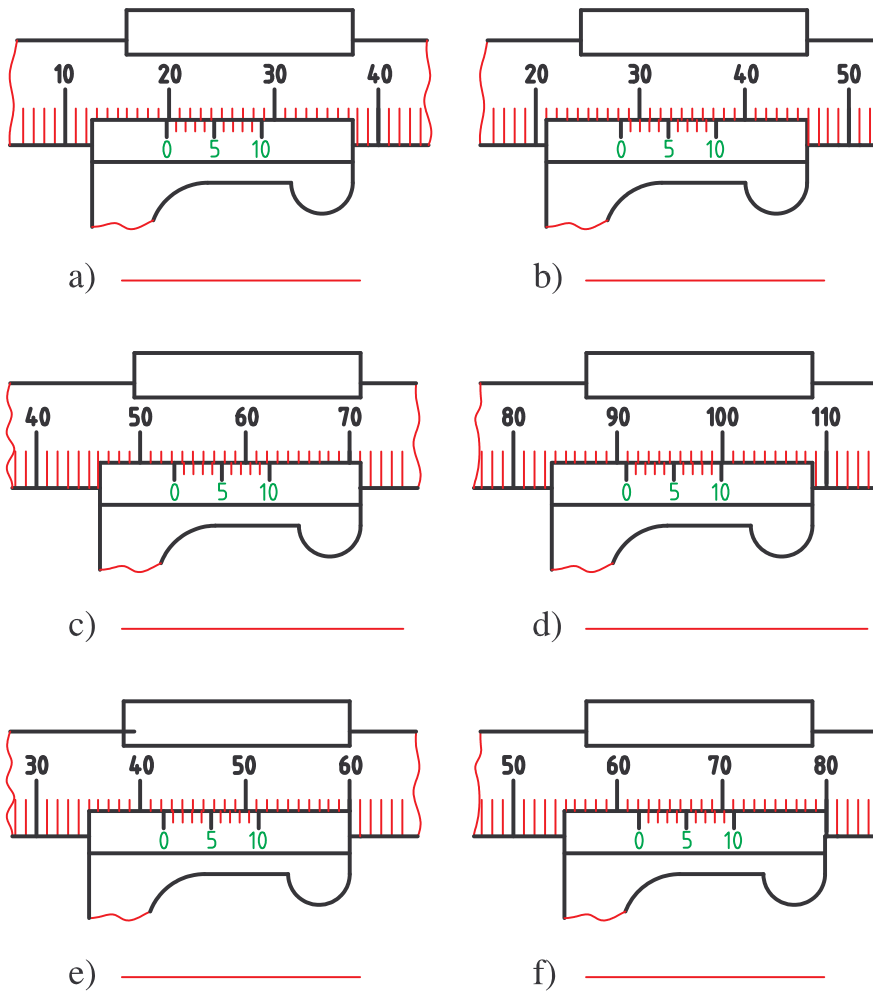




Hình 7.6

CÂU HỎI VÀ BÀI TẬP

1. Nêu cách đọc trị số đo trên thước cặp 1/10, 1/20, 1/50.
2. Trình bày phương pháp sử dụng và bảo quản thước cặp.
3. Hãy chọn loại thước cặp để kiểm tra các kích thước: 39,90 ; 40,025 ; 29,92 ; 60,42 ; 52,034 ;
4. Trình bày các số đọc sau đây trên hình 1:



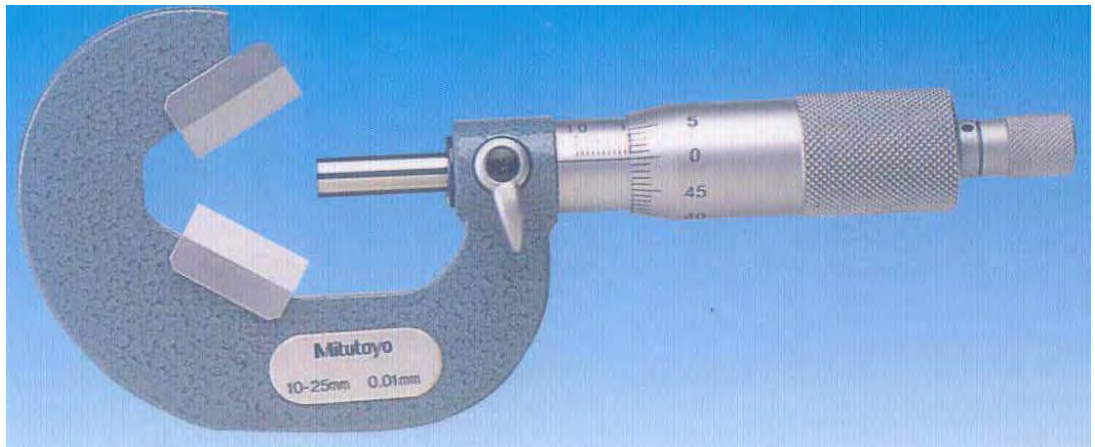
Hình 1. Đo với thước cặp có du xích trong phạm vi 0,1mm

5. Đo đường kính của 5 vòng đệm nhỏ có kích thước khác nhau với độ chính xác là 0,1 mm.
6. Tính toán trị số trung bình của 5 số đo của cùng một chi tiết gia công,

thí dụ: đường kính của một bu lông nhỏ hoặc một trục đã mài, do 5 học viên khác nhau thực hiện đo với thước cặp du xích hệ mét.

7.3/ DỤNG CỤ ĐO KIỂM PAN ME.

7.3.1. Panme đo ngoài



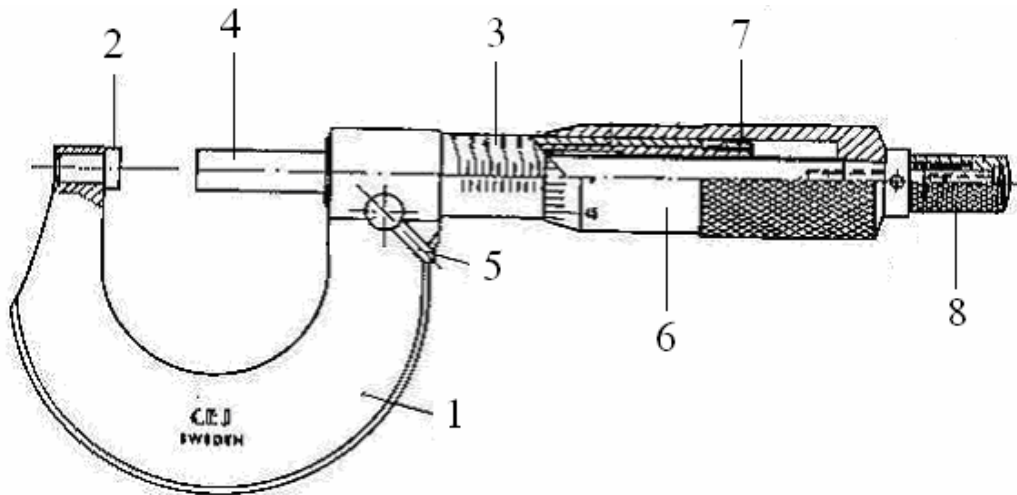
Hình 7.7

a. Công dụng

Dùng đo các kích thước: chiều dài, chiều rộng, độ dày, đường kính ngoài của chi tiết.

Panme đo ngoài có nhiều cỡ, giới hạn đo của từng cỡ là: 0 - 25; 25 - 50; 50 - 75; 75 - 100; 100 - 125; 125 - 150; ... ; 275 - 300; 300 - 400; 400 - 500; 500 - 600.

b. Cấu tạo



Hình 7.8

- | | |
|-------------------|-----------------------------|
| 1. Thân (giá) | 5. Đai ốc |
| 2. Đầu đo cố định | 6. Ống di động (thước động) |
| 3. Ống cố định | 7. Nắp |
| 4. Đầu đo di động | 8. Núm điều chỉnh áp lực đo |

Trên ống 3 khắc một đường nằm ngang còn gọi là đường chuẩn. Trên đường chuẩn khắc vạch 1mm. Dưới đường chuẩn giữa hai vạch 1mm có một vạch ngắn. Trên mặt côn ống 6 chia đều thành 50 vạch, khi ống 6 quay một vòng thì đầu 4 tiến được 0,5mm (đây là bước ren của vít vi cấp). Vậy khi ống 6 quay được một vạch trên mặt vát thì đầu 4 tiến được một đoạn 1mm, đó chính là độ chính xác của thước.

Trên Panme còn có núm 8 ăn khớp với một chốt để giới hạn áp lực đo. Khi đầu đo 4 tiếp xúc với vật đo đủ áp lực cần thiết, vặn núm 8 các răng sẽ trượt lên nhau làm cho đầu 4 không tiến lên nữa. Đai ốc 5 để cố định kích thước đo.

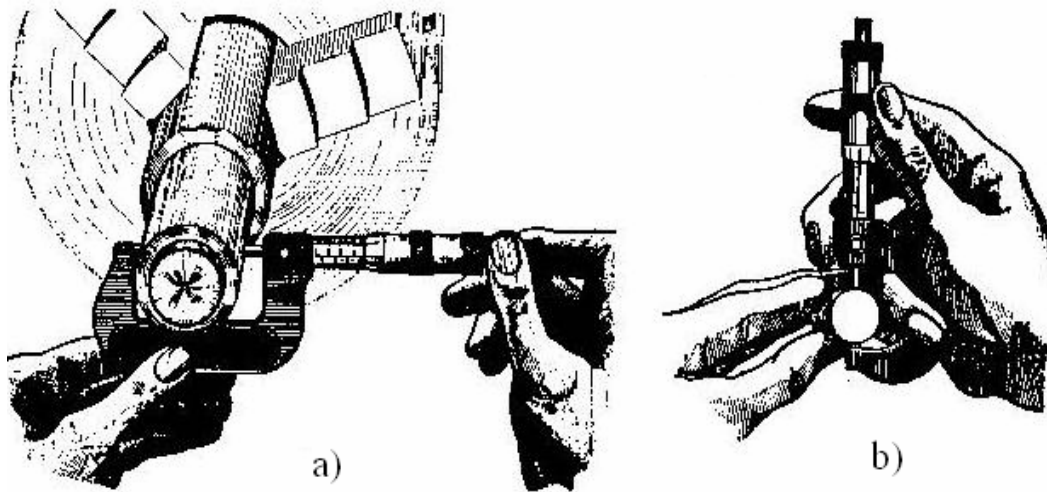
c. Cách sử dụng

Cách đo:

Trước khi đo phải kiểm tra panme có chính xác không. Khi hai mỏ đo tiếp xúc đều và khít thì vạch “0” trên mặt côn ống 6 trùng với vạch chuẩn trên ống 3. Vạch “0” trên ống 3 trùng với mép ống 6 (đối với loại 0-25) có nghĩa panme đảm bảo chính xác.

Khi đo tay trái cầm cân panme, tay phải vặn cho đều tiến sát đến vật đo cho đến khi gần tiếp xúc thì vặn núm 8 cho đầu đo tiếp xúc với vật đúng áp lực đo.

Ví dụ về sử dụng panme chuẩn đo ngoài như trên hình 7.5: hình 7.5a kiểm tra đường kính của một chi tiết gia công trên máy tiện (máy tiện đang ngừng hoạt động), hình 7.5b đo đường kính của những chi tiết nhỏ.



Hình 7.9

* Cần chú ý:

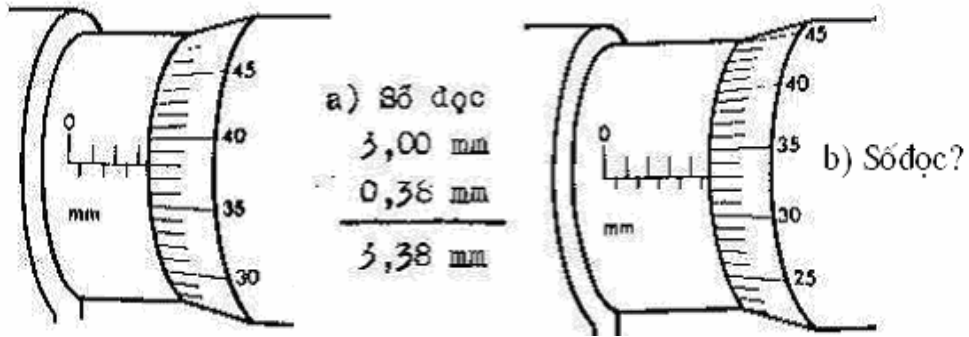
Phải giữ cho đường tâm của 2 mỏ đo trùng với kích thước cần đo.

Trường hợp phải lấy kích thước ra mới đọc được kết quả phải vặn đai ốc 5 để cố định kích thước đo.

Cách đọc kết quả:

Dựa vào mép ống 6 đọc được số mm và nửa mm ở ống cố định 3.

Dựa vào vạch chuẩn ống 3 đọc được số %mm ở trên mặt vát của ống 6.



Hình 7.10

d. Cách bảo quản

Không đo vật đang quay, bề mặt thô, bẩn.

Hạn chế lấy thước ra khỏi vật đo để đọc thử kết quả

Mặt đo của thước phải giữ gìn cẩn thận

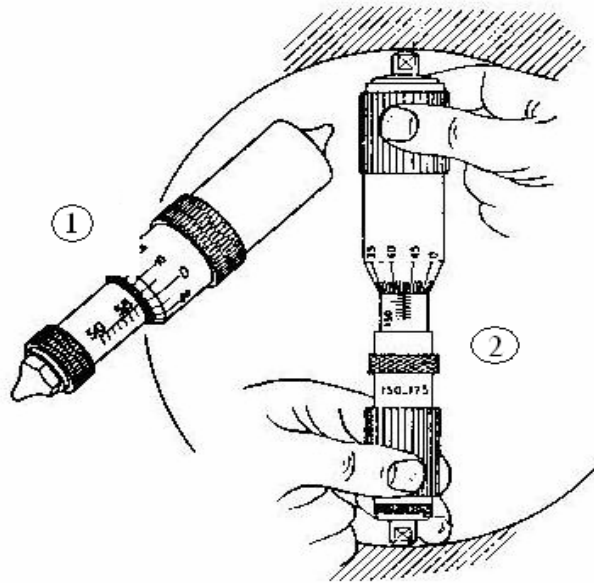
Khi dùng xong phải lau chùi panme bằng giẻ sạch và bôi dầu mỡ, nên vặn chặt đai ốc 5 để cố định mỏ động và đặt panme vào đúng vị trí trong hộp.

7.3.2. Panme đo trong

a. Công dụng

Panme đo trong dùng để đo đường kính lỗ, chiều rộng rãnh từ 50m trở lên.

b. Cấu tạo



Hình 7.11 - 1. Panme đo trong

2. Sử dụng panme đo trong

Gồm thân trên có nắp đầu đo cố định , nắp , vít hãm . Phía phải của thân có ren trong để lắp vít vi cấp . Vít vi cấp này được giữ cố định với ống cố định bằng nắp trên có đầu đo động. Đặc điểm của panme đo trong là không có bộ phận khống chế áp lực đo.

Để mở rộng phạm vi đo mỗi panme đo trong bao giờ cũng kèm theo những trục nối có chiều dài khác nhau, như vậy chỉ dùng một panme đo trong có thể đo được nhiều kích thước khác nhau như: 75 – 175; 75 – 600; 150 – 1250mm.

c. Cách sử dụng

Khi đo cần chú ý giữ panme ở vị trí cân bằng, nếu đặt lệch kết quả đo sẽ kém chính xác. Vì không có bộ phận giới hạn áp lực đo nên khi cần vặn để tạo áp lực đo vừa phải, tránh vặn quá mạnh.

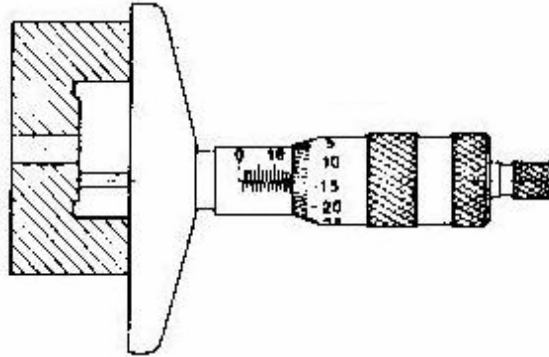
Cách đọc trị số trên panme: đo trong cũng như đo ngoài nhưng cần chú ý, khi panme có nắp trục nối thì kết quả đo bằng trị số đọc trên panme cộng thêm chiều dài trục nối.

7.3.3. Panme đo sâu

a. Công dụng

Dùng để đo chính xác chiều sâu các rãnh lỗ bạc và bạc thang.

b. Cấu tạo



Hình 7.12

Về cơ bản panme đo sâu có cấu tạo giống panme đo ngoài chỉ khác thân 1 thay bằng cần ngang có đáy phẳng để đo. Panme đo sâu cũng có các đầu đo thay đổi để đo các độ sâu khác nhau 0 - 25; 25 - 50; 50 - 75; 75 - 100.

c. Cách sử dụng

Đặt thanh ngang lên mặt rãnh hoặc bạc, vặn núm cho đầu đo tiếp xúc với đáy rãnh.

Cách đọc trị số đo giống như đọc trên panme đo ngoài nhưng cần chú ý là số ghi trên ống trong và ống ngoài đều ngược chiều so với số ghi trên panme đo ngoài.

Một số panme thường gặp:



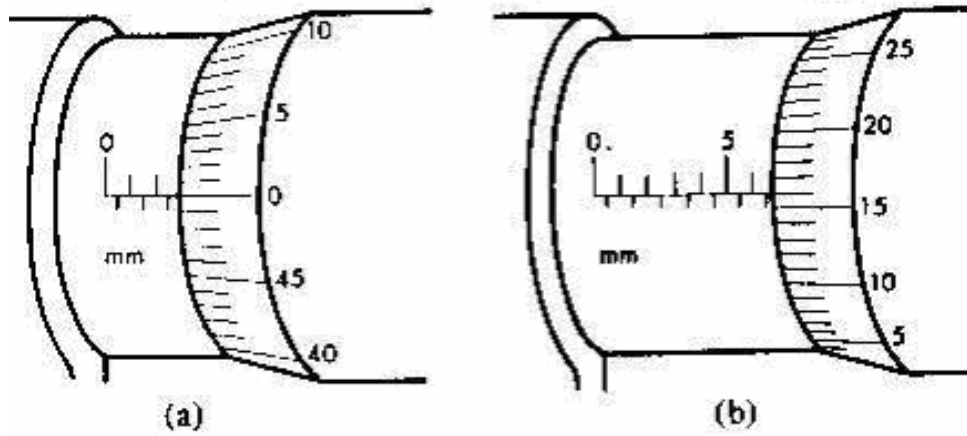
Hình 7.13: Panme hiện số - đọc số



Hình 7.14: Panme hiện số

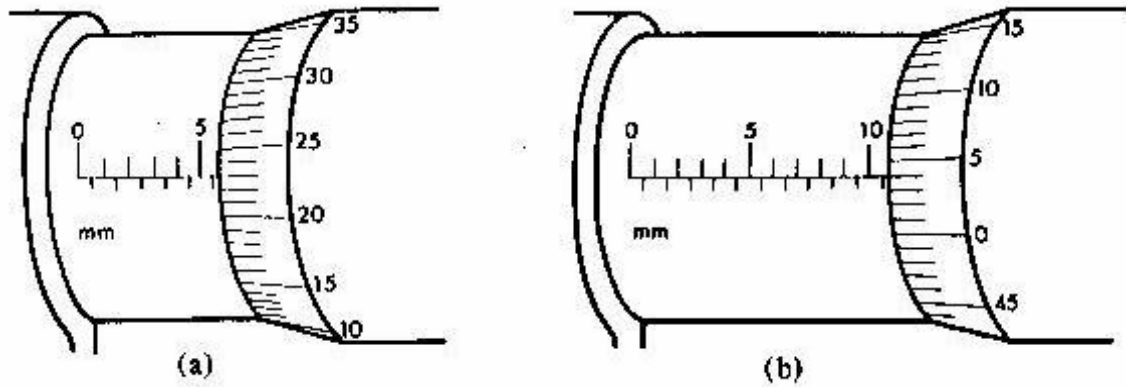
CÂU HỎI VÀ BÀI TẬP

1. Trình bày công dụng, cấu tạo và cách sử dụng panme đo ngoài, panme đo trong và panme đo sâu.
2. Nêu cách đọc trị số trên panme, cho ví dụ.
3. Tính trị số trung bình của 10 số đo trên cùng một chi tiết gia công, do 10 học viên thực hiện bằng panme hệ mét.
4. Đọc các panme hệ mét trong hình 1:



Hình 1

5. Đọc các panme hệ mét trong hình 2:



Hình 2

7.4/ CĂN MẪU

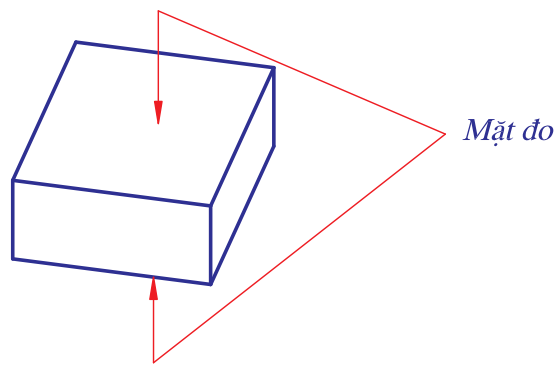
7.4.1. Công dụng và cấu tạo

a. Công dụng

Căn mẫu dùng để kiểm tra chiều dài với độ chính xác cao, dùng để truyền kích thước từ độ dài tiêu chuẩn tới vật gia công và dùng để kiểm tra các dụng đo khác.

b. Cấu tạo

Căn mẫu là khối hình hộp chữ nhật có 2 mặt đo phẳng, song song với nhau và được mài rà chính xác. Chiều dài vuông góc hạ từ 1 điểm bất kỳ của bề mặt đo của căn mẫu xuống bề mặt đo đối diện với nó gọi là kích thước làm việc căn mẫu.



Hình 7.16

Căn mẫu thường được cấu tạo thành bộ. Có 19 miếng; 38 miếng; 83 miếng Bộ 83 miếng được dùng thông dụng nhất.

Bộ 83 miếng bao gồm

1 miếng	1,005 mm
49 miếng	1,01; 1,02; 1,02; 1,03;..... ; 1,49
20 miếng	0,5; 1; 1,5; ; 10
4 miếng	1,6; 1,7; 1,8; 1,9
9 miếng	10; 20; 30 100

Kính thước đo < 10 mm thì kích thước mặt đo 9 × 30 mm

Kính thước đo > 10 mm thì kích thước mặt đo 9 × 35 mm

Kích thước danh nghĩa của căn mẫu dày tới 5,5 mm thì ghi ở mặt đo, dày > 5,5 mm ghi ở mặt bên.

7.4.2. Cách chọn và ghép căn mẫu

a. Nguyên tắc chọn ghép căn mẫu

Căn mẫu có đặc điểm các bề mặt đo được gia công tinh cẩn thận và có sự bám dính với nhau. Nếu đẩy miếng căn nọ theo miếng căn kia lực bám dính của 2 miếng là tương đối lớn và chỉ có thể tách chúng ra bằng

cách đẩy chúng ra bằng cách đẩy miếng nọ theo miếng kia nhưng tối đa chỉ được 4 miếng và chọn miếng có phần thập phân nhỏ nhất trở đi.

b. Cách ghép

Trước khi ghép căn mẫu phải rửa sạch lớp mỡ trên căn bằng xăng (xăng trắng) sau đó lau sạch. Khi ghép dùng tay ấn cho hai mặt đo của hai miếng căn dính vào nhau rồi đẩy cho mặt này miết lên mặt kia, các miếng căn sẽ dính với nhau thành một khối. Khi muốn tách rời các miếng căn ta đẩy cho 2 mặt đo trượt ra khỏi nhau không tách chúng theo phương vuông góc với mặt ghép vì như vậy phải dùng một lực lớn và dễ tuột tay làm văng những miếng căn ra.

c. Ví dụ

Chọn căn mẫu để kiểm tra kích thước 17,105mm

Miếng căn thứ nhất chọn có trị số phù hợp với trị số cuối cùng của kích thước đã cho.

Cụ thể là miếng 1,005mm

	17,105
Miếng 1	1,005
Kích thước còn lại	16,1
Miếng 2	1,1
Kích thước còn lại	15
Miếng 3	5
Kích thước còn lại	10
Miếng 4	10
	10

7.4.3. Bảo quản căn mẫu

Căn mẫu là dụng cụ đo có độ chính xác cao nên việc sử dụng và bảo quản phải chu đáo:

Không sờ tay vào các mặt đo của căn.

Không trượt mặt đo của căn mẫu lên mặt bên của miếng căn khác

Khi ghép nên cầm căn gần với miếng vải lót trên bàn để phòng căn bị rơi xuống đất hoặc mặt bàn

Các miếng căn ghép không được để lâu vì như vậy các mặt đo mau han gỉ

Khi sử dụng xong phải tháo căn ra và dùng xăng rửa sạch, lau khô, bôi trơn, đặt vào hộp đúng vị trí. Chú ý khi thao tác không dùng tay và dùng phanh gấp

Hộp căn mẫu phải để ở những nơi nhiệt độ ít thay đổi, không để nắng rọi vào, tránh để những nơi ẩm hoặc có hoá chất.

CÂU HỎI VÀ BÀI TẬP

1. Nêu công dụng, cấu tạo và đặc điểm của căn mẫu.
2. Trình bày cách sử dụng và bảo quản căn mẫu.
3. Nếu ta có một bộ căn mẫu 83 miếng hãy tạo một tập hợp căn mẫu để đo:
 - a) 129,0 mm
 - b) 53,78 mm
 - c) 99,995 mm
 - d) 104,335
4. Dùng bộ căn mẫu 83 miếng để kiểm tra các kích thước:
 - a) 100,08 mm
 - b) 5,750 mm
 - c) 8,935 mm
 - d) 10,054 mm

7.5/ THƯỚC ĐO CÓ MẶT SỐ - ĐỒNG HỒ SO

7.5.1. Công dụng

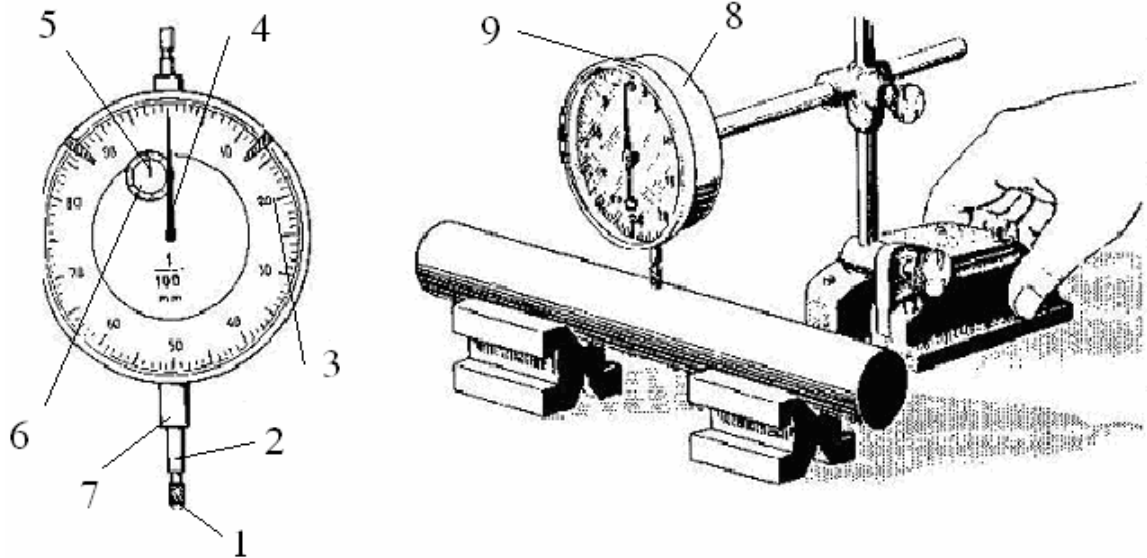
Kiểm tra sai lệch hình dáng hình học của chi tiết gia công như: độ côn, độ ô van, độ tròn, độ trụ...

Kiểm tra vị trí tương đối giữa các bề mặt chi tiết như: độ song song, độ vuông góc, độ đảo...

Kiểm tra vị trí tương đối giữa các chi tiết lắp ghép với nhau.

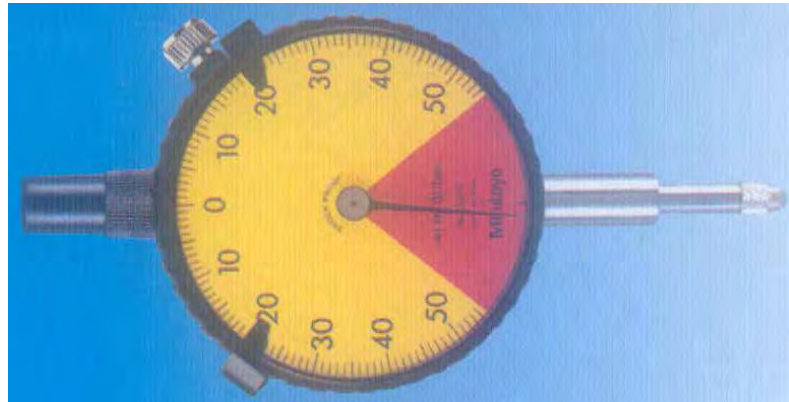
Kiểm tra kích thước chi tiết bằng phương pháp so sánh.

7.5.2. Cấu tạo



Hình 7.17

- | | | |
|---------------|---------------|------------------|
| 1. Đầu đo | 4. Kim lớn | 7. Ống dẫn hướng |
| 2. Thanh răng | 5. Kim nhỏ | 8. Thân |
| 3. Mặt số lớn | 6. Mặt số nhỏ | 9. Nắp |



Hình 7.18

Đồng hồ so được cấu tạo theo nguyên tắc chuyển động của thanh răng và bánh răng trong đó chuyển động lên xuống của thanh đo được truyền qua hệ thống bánh răng làm quay kim đồng hồ trên mặt số.

Hệ thống truyền động của đồng hồ so được đặt trong thân 8, nắp 9 có thể quay cùng với mặt số lớn để điều chỉnh vị trí mặt số khi cần thiết.

Mặt số đồng hồ chia ra 100 khác. Với các đồng hồ đo thường giá trị mỗi khác bằng 0,01mm nghĩa là khi thanh đo di chuyển một đoạn bằng $0,01 \times 100 = 1\text{mm}$, Lúc đó kim nhỏ trên mặt số nhỏ quay đi một khác. Vậy giá trị mỗi khác trên mặt số nhỏ là 1mm.

7.5.3. Cách sử dụng

Khi sử dụng trước hết gá đồng hồ lên giá đỡ vạn năng hoặc phụ tùng riêng, sau đó tùy theo từng trường hợp sử dụng mà điều chỉnh cho đầu đo tiếp xúc với vật cần kiểm tra. Điều chỉnh mặt số lớn cho kim trở về vạch số “0”, di chuyển đồng hồ so cho đầu đo của đồng hồ tiếp xúc suốt trên bề mặt vật cần kiểm tra, vừa di chuyển đồng hồ, vừa theo dõi chuyển động của kim. Kim đồng hồ quay bao nhiêu vạch tức là thanh đo đã di chuyển bấy nhiêu phần trăm mm. Từ đó suy ra độ sai của vật cần kiểm tra.

7.5.4. Cách bảo quản

Đồng hồ so là loại dụng cụ đo có độ chính xác cao vì vậy trong quá trình sử dụng cần hết sức nhẹ nhàng, tránh va đập, giữ không để xước, vỡ mặt đồng hồ.

Không nên ấn tay vào đầu đo làm thanh đo di chuyển mạnh

Đồng hồ so phải luôn gá trên giá, khi sử dụng xong phải đặt đồng hồ đúng vị trí trong hộp.

Không để đồng hồ so ở chỗ ẩm, không có nhiệm vụ tuyệt đối không tháo lắp đồng hồ ra.



Hình 7.19: Đồng hồ so hiện số

7.6/ CA LÍP

Trong sản xuất hàng khối, khi trong nhà máy cần kiểm tra hàng ngày các chi tiết theo cùng một kích thước, người ta sử dụng rộng rãi các dụng cụ có kết cấu cứng vững. Đó là các ca líp giới hạn. Các ca líp không có cơ cấu để xác định kích thước, với ca líp người ta chỉ có thể xác định kích thước thực của chi tiết có nằm trong giới hạn dung sai hay không. Sử dụng ca líp giới hạn việc đo kiểm sẽ đơn giản hơn nhiều, vừa giảm được thời gian, vừa tăng được chất lượng đo kiểm.

Tổng quát người ta chia ra:

- Ca líp công tác: để kiểm tra chi tiết trong khi gia công
- Ca líp nghiệm thu: để kiểm tra thành phẩm
- Ca líp hiệu đối: để kiểm tra lại độ chính xác của hai loại ca líp trên.

Theo phạm vi sử dụng người ta chia thành: ca líp trơn, ca líp côn, ca líp ren, ca líp then hoa ... trong mỗi loại, khi kiểm tra mặt trong dùng ca líp trục, khi kiểm tra mặt ngoài dùng ca líp hàm.

7.5.1. Ca líp trục (còn gọi là ca líp nút)

a. Công dụng

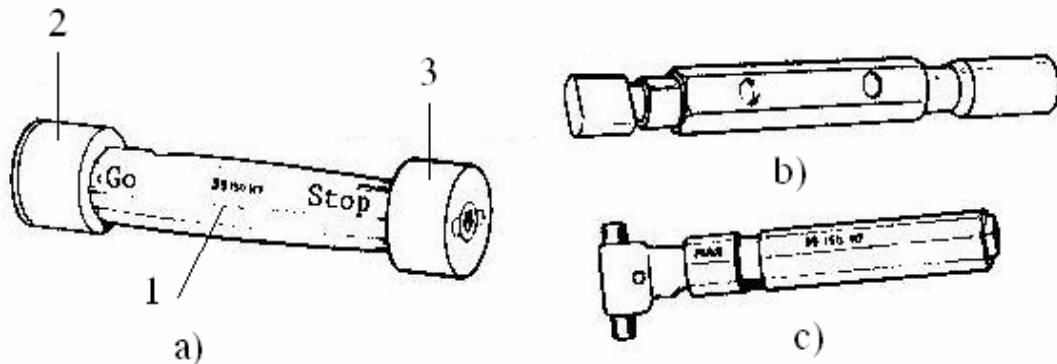
Ca líp trục dùng để kiểm tra kích thước giới hạn của lỗ, của rãnh khi sản xuất hàng loạt và hàng khối.

b. Cấu tạo

Ca líp trục gồm thân 1 và hai đầu đo 2,3.

Đầu dài 2 là đầu Q có kích thước danh nghĩa được chế tạo theo kích thước giới hạn nhỏ nhất của lỗ cần kiểm tra.

Đầu ngắn 3 là đầu KQ có kích thước danh nghĩa được chế tạo theo kích thước giới hạn lớn nhất của lỗ cần kiểm tra.



- a) Calíp nút hình trụ b) Calíp dạng thanh
c) Calíp nút có chốt " không qua được" đầu tròn

Hình 7.20

- Ví dụ: Cần kiểm tra lỗ có kích thước $\phi 30H7$

Tra bảng dung sai và lắp ghép ta có $\phi 30H7 = \phi 30^{+0.021}$

⇒ Chọn ca líp kiểm tra có kích thước danh nghĩa đầu nhỏ (lọt qua) là $dQ = 30\text{mm}$ và kích thước danh nghĩa đầu to (không lọt) là $dKQ = 30,021\text{mm}$.

Qua thí dụ trên ta thấy mỗi ca líp chỉ dùng để kiểm tra một kích thước nhất định của một loạt chi tiết, các chi tiết khác có cùng kích thước danh nghĩa cũng không dùng được.

- Ví dụ: Ca líp dùng kiểm tra lỗ $\phi 30H7$ không dùng để kiểm tra lỗ $\phi 30H6$ hoặc lỗ $\phi 30H8$ được.

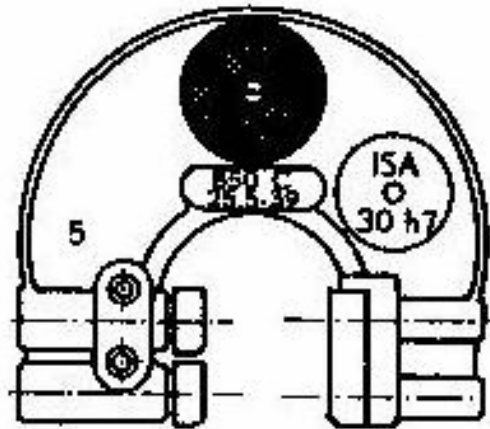
7.5.2. Ca líp hàm

a. Công dụng

Ca líp hàm dùng để kiểm tra kích thước giới hạn của chi tiết trục trong sản xuất hàng loạt.

b. Cấu tạo

Cũng giống như ca líp trục ca líp hàm cũng có thân và hai hàm đo, trong đó có một hàm qua (ký hiệu là Q) và một hàm không qua (ký hiệu là KQ).



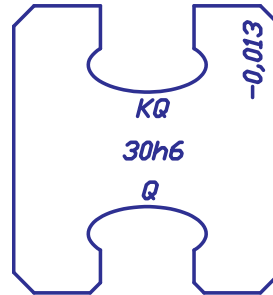
Hình 7.21

Ngược với ca líp trục, kích thước danh nghĩa của hàm qua được chế tạo theo kích thước giới hạn lớn nhất của trục cần kiểm tra, kích thước danh nghĩa của hàm không qua được chế tạo theo kích thước giới hạn nhỏ nhất của trục cần kiểm tra.

- Ví dụ: cần kiểm tra trục $\phi 30h6$

Tra bảng dung sai và lắp ghép ta có $\phi 30h6 = \phi 30_{-0.013}$

⇒ Chọn ca líp hàm kiểm tra có kích thước danh nghĩa đầu qua là $DQ = 30\text{mm}$ và kích thước danh nghĩa đầu không qua là $DKQ = 29,987\text{mm}$.



Hình 7.22

Ca líp hàm dùng để kiểm tra trực thường là loại ca líp hàm giới hạn hai đầu bằng thép lá (hình 7.21). Để kiểm tra trực có kích thước từ $100 \div 360\text{mm}$ người ta dùng ca líp giới hạn một đầu có các hàm ghép (hình 7.20) do đó ta có thể thay đổi để kiểm tra được các kích thước khác nhau.

7.5.3. Cách sử dụng và bảo quản

a. Cách sử dụng:

Khi kiểm tra ta đưa nhẹ nhàng các đầu đo của ca líp vào chi tiết. Nếu chi tiết qua đầu Q của chi tiết và không qua đầu KQ của ca líp thì chi tiết đạt yêu cầu. Nếu một trong hai điều kiện trên không thoả mãn thì chi tiết không đạt yêu cầu.

Quá trình kiểm tra chi tiết là phân loại đơn giản chúng thành 3 nhóm bằng ca líp giới hạn như sau:

- Chi tiết thành phẩm có kích thước nằm trong giới hạn cho phép (đầu Q qua, đầu KQ không qua)
- Chi tiết phế phẩm sửa chữa được, khi kích thước trực lớn hơn kích thước lớn nhất cho phép, còn kích thước của lỗ nhỏ hơn kích thước nhỏ nhất cho phép
- Chi tiết phế phẩm không sửa chữa được, khi kích thước trực nhỏ hơn kích thước nhỏ nhất cho phép, còn kích thước của lỗ lớn hơn kích thước lớn nhất cho phép

b. Bảo quản:

Trước khi kiểm tra lau sạch ca líp và chi tiết cần kiểm tra

Khi đưa ca líp vào chi tiết để kiểm tra cần giữ cho tâm của ca líp trùng với tâm của chi tiết kiểm tra

Nghiêm cấm dùng lực đẩy ca líp hàm vào trực và ca líp nút vào lỗ

Cấm kiểm tra chi tiết đang quay trên máy vì như vậy sẽ làm ca líp mòn nhanh đồng thời vi phạm các điều kiện của kỹ thuật an toàn.

Sử dụng nhẹ nhàng, tránh va chạm làm xây xước biến dạng các đầu đo

Sau khi dùng lau chùi ca líp bằng giẻ sạch và bôi dầu vào các mặt đo.

CÂU HỎI VÀ BÀI TẬP

1. Trình bày công dụng, cấu tạo của calíp trục và calíp hàm, căn cứ vào đâu để xác định kích thước danh nghĩa các đầu đo của calíp.
2. Tại sao ca líp được dùng trong sản xuất hàng loạt, trong sản xuất đơn chiếc nếu sử dụng calíp để kiểm tra thì có ưu nhược điểm gì ?
3. Cho đường kính của các thanh trục với độ dung sai là:

a) $\phi 35_{-0,62}^{-0,02}$

b) $\phi 25_{-0,03}^0$

c) $\phi 50 \pm 0,1$

Hãy tính toán kích thước các hàm đo của calíp hàm để kiểm tra đường kính của các trục đó.

Phụ lục 1: Dung sai lắp ghép bề mặt trơn

Bảng 1. SAI LỆCH GIỚI HẠN KÍCH THƯỚC LỖ ĐỐI VỚI KÍCH THƯỚC ĐẾN 500mm TCVN 2245 - 99 (theo μm)

Kích thước danh nghĩa (mm)		D				E			F				G		
Trên	Đến và bao gồm	8	9	10	11	7	8	9	7	8	9	10	5	6	7
-	3	+34 +20	+45 +20	+60 +20	+80 +20	+24 +14	+28 +14	+39 +14	+16 +6	+20 +6	+31 +6	+46 +6	+6 +2	+8 +2	+12 +2
3	6	+48 +30	+60 +30	78 +30	+105 +30	+32 +20	+38 +20	+50 +20	+22 +10	+28 +10	+40 +10	+86 +10	+9 +4	+12 +4	+16 +4
6	10	+62 +40	+76 +40	+98 +40	+130 +40	+40 +25	+47 +25	+61 +25	+28 +13	+35 +13	+49 +13	+71 +13	+11 +5	+14 +5	+20 +5
10	18	+77 +50	+93 +50	+120 +50	+160 +50	+50 +32	+59 +32	+75 +32	+34 +16	+43 +16	+59 +16	+86 +16	+14 +6	+17 +6	+24 +6
18	30	+98 +65	+117 +65	+149 +65	+195 +65	+61 +40	+73 +40	+92 +40	+41 +20	+53 +20	+72 +20	+104 +20	+16 +7	+20 +7	+28 +7
30	50	+119 +80	+142 +80	+180 +80	+240 +80	+75 +50	+89 +50	+112 +50	+50 +25	+64 +25	+87 +25	+125 +25	+20 +9	+25 +9	+34 +9
50	80	+146 100	+174 +100	+220 +100	+290 +100	+90 +60	+106 +60	+134 +60	+60 +30	+76 +30	+104 +30		+23 +10	+29 +10	+40 +10
80	120	+174 +120	+207 +120	+260 +120	+340 +120	+107 +72	+126 +72	+159 +72	+71 +36	+90 +36	+123 +36		+27 +12	+34 +12	+47 +12
120	180	+208 +145	+245 +145	+305 +145	+395 +145	+125 +85	+148 +85	+185 +85	+83 +43	+106 +43	+143 +43		+32 +14	+39 +14	+54 +14
180	250	+242 +170	+285 +170	+355 +170	+460 +170	+146 +100	+172 +100	+215 +100	+96 +50	+122 +50	+165 +50		+35 +15	+44 +15	+61 +15
250	315	+271 +190	+320 +190	+400 +190	+510 +190	+162 +110	+191 +110	+240 +110	+108 +56	+173 +56	+186 +56		+40 +17	+49 +17	+69 +17
315	400	+299 +210	+350 +210	+440 +210	+570 +210	+182 +125	+214 +125	+265 +125	+119 +62	+151 +62	+202 +62		+43 +18	+54 +18	+75 +18
400	500	+327 +230	+385 +230	+480 +230	+630 +230	+198 +135	+232 +135	+290 +135	+113 +68	+165 +68	+223 +68		+47 +20	+60 +20	+83 +20

(Tiếp theo bảng 1)

Kích thước danh nghĩa (mm)		H																
		1	2	3	4	5	6	7	8	9	10	11	12	13	14 ¹⁾	15 ¹⁾	16 ¹⁾	17 ¹⁾
Trên	Đến và bao gồm	Sai lệch																
		μm											mm					
	3 ¹⁾	+0,8 0	+1,2 0	+2 0	+3 0	+4 0	+6 0	+10 0	+14 0	+25 0	+40 0	+60 0	+0,1 0	+0,14 0	+0,25 0	+0,4 0	+0,6 0	+1 0
3	6	+1 0	+1,5 0	+2,5 0	+4 0	+5 0	+8 0	+12 0	+18 0	+30 0	+48 0	+75 0	+0,12 0	+0,18 0	+0,3 0	+0,48 0	+0,75 0	+1,2 0
6	10	+1 0	+1,5 0	+2,5 0	+4 0	+6 0	+9 0	+15 0	+22 0	+36 0	+58 0	+90 0	+0,15 0	+0,22 0	+0,36 0	+0,58 0	+0,9 0	+1,5 0
10	18	+1,2 0	+2 0	+3 0	+5 0	+8 0	+11 0	+18 0	+27 0	+43 0	+70 0	+110 0	+0,18 0	+0,27 0	+0,43 0	+0,7 0	+1,1 0	+1,8 0
18	30	+1,5 0	+2,5 0	+4 0	+6 0	+9 0	+13 0	+21 0	+33 0	+52 0	+84 0	+130 0	+0,21 0	+0,33 0	+0,52 0	+0,84 0	+1,3 0	+2,1 0
30	50	+1,5 0	+2,5 0	+4 0	+7 0	+11 0	+16 0	+25 0	+39 0	+62 0	+100 0	+160 0	+0,25 0	+0,39 0	+0,62 0	+1 0	+1,6 0	+2,5 0
50	80	+2 0	+3 0	+5 0	+8 0	+13 0	+19 0	+30 0	+46 0	+74 0	+120 0	+190 0	+0,3 0	+0,46 0	+0,74 0	+1,2 0	+1,9 0	+3 0
80	120	+2,5 0	+4 0	+6 0	+10 0	+15 0	+22 0	+35 0	+54 0	+87 0	+140 0	+220 0	+0,35 0	+0,54 0	+0,87 0	+1,4 0	+2,2 0	+3,5 0
120	180	+3,5 0	+5 0	+8 0	+12 0	+18 0	+25 0	+40 0	+63 0	+100 0	+160 0	+250 0	+0,4 0	+0,63 0	+1 0	+1,6 0	+2,5 0	+4 0
180	250	+4,5 0	+7 0	+10 0	+14 0	+20 0	+29 0	+46 0	+72 0	+115 0	+185 0	+290 0	+0,46 0	+0,72 0	+1,15 0	+1,85 0	+2,9 0	+4,6 0
220	315	+6 0	+8 0	+12 0	+16 0	+23 0	+32 0	+52 0	+81 0	+130 0	+210 0	+320 0	+0,52 0	+0,81 0	+1,3 0	+2,1 0	+3,2 0	+5,2 0
315	400	+7 0	+9 0	+13 0	+18 0	+25 0	+36 0	+57 0	+89 0	+140 0	+230 0	+360 0	+0,57 0	+0,89 0	+1,4 0	+2,3 0	+3,6 0	+5,7 0
400	500	+8 0	+10 0	+15 0	+20 0	+27 0	+40 0	+63 0	+97 0	+156 0	+250 0	+400 0	+0,63 0	+0,97 0	+1,55 0	+2,5 0	+4 0	+6,3 0

1) 1T41 ÷ 1T48 không dùng cho các kích thước danh nghĩa nhỏ hơn hoặc bằng 1 μm

(Tiếp theo bảng 1)

Kích thước danh nghĩa (mm)		Js						K			M			N			
Trên	Đến và bao gồm	5	6	7	8	9	10	5	6	7	6	7	8	6	7	8	9 ^D
-	3	±2	±3	±5	±7	±12,5	±20	0 -4	0 -6	0 -10	-2 -8	-2 -12	-2 -16	-4 -10	-4 -14	-4 -18	-4 -29
3	6	±2,5	±4	±6	±9	±15	±24	0 -5	+2 -6	+3 -9	-1 -9	0 -12	+2 -16	-5 -13	-4 -16	-2 -20	0 -30
6	10	±3	±4,5	±7,5	±11	±18	±29	+1 -5	+2 -7	+5 -10	-3 -12	0 -15	+1 -21	-7 -16	-4 -19	-3 -25	0 -36
10	18	±4	±5,5	±9	±13,5	±21,5	±35	+2 -6	+2 -9	+6 -12	-4 -15	0 -18	+2 -25	-9 -20	-5 -25	-3 -30	0 -43
18	30	±4,5	±6,5	±10,5	±16,5	±26	±42	+1 -8	+2 -11	+6 -15	-4 -17	0 -21	+4 -29	-11 -24	-7 -28	-3 -36	0 -52
30	50	±5,5	±8	±12,5	±19,5	±31	±50	+2 -9	+3 -13	+7 -18	-4 -20	0 -25	+5 -34	-12 -28	-8 -33	-3 -42	0 -62
50	80	±6,5	±9,5	±15	±23	±37	±60	+3 -10	+4 -15	+9 -21	-5 -24	0 -30	+5 -41	-14 -33	-9 -39	-4 -50	0 -74
80	120	±7,5	±11	±17,5	±27	±43,5	±70	+2 -13	+4 -18	+10 -25	-6 -28	0 -35	+6 -48	-16 -38	-10 -45	-4 -58	0 -87
120	180	±9	±12,5	±20	±31,5	±50	±80	+3 -15	+4 -21	+12 -28	-8 -33	0 -40	+8 -55	-20 -45	-12 -52	-4 -67	0 -100
180	250	±10	±14,5	±23	±36	±57,5	±92,5	+2 -18	+5 -24	+13 -33	-8 -37	0 -46	+9 -63	-22 -51	-14 -60	-5 -77	0 -115
250	315	±11,5	±16	±26	±40,5	±65	±105	+3 -20	+5 -27	+16 -36	-9 -41	0 -52	+9 -72	-25 -57	-14 -66	-5 -86	0 -130
315	400	±12,5	±18	±28,5	±44,5	±70	±115	+3 -22	+7 -29	+17 -40	-10 -46	0 -57	+11 -78	-26 -62	-16 -73	-5 -94	0 -140
400	500	±13,5	±20	±31,5	±48,5	±77,5	±125	+2 -25	+8 -32	+18 -45	-10 -50	0 -63	+11 -86	-27 -67	-17 -80	-6 -103	0 -155

(Tiếp theo bảng 1)

Kích thước danh nghĩa (mm)		P			R	S	T	U
Trên	Đến và bao gồm	6	7	9	7	7	7	8
-	3	-6 -12	-6 -16	-6 -31	-10 -20	-14 -24		-18 -32
3	6	-9 -17	-8 -20	-12 -42	-11 -23	-15 -27		-23 -41
6	10	-12 -21	-9 -24	-15 -51	-13 -28	-17 -32		-28 -50
10	18	-15 -26	-11 -29	-18 -61	-16 -34	-21 -39		-33 -60
18	24	-18 -31	-14 -35	-22 -74	-20 -41	-27 -48		-41 -74
24	30	-18 -31	-14 -35	-22 -74	-20 -41	-27 -48	-33 -54	-48 -81
30	40	-21 -37	-17 -42	-26 -88	-25 -50	-34 -59	-39 -64	-60 -99
40	50						-45 -70	-70 -109
50	65	-26 -45	-21 -51	-32 -106	-30 -60	-42 -72	-55 -85	-87 -133
65	80				-32 -62	-48 -78	-64 -94	-102 -148
80	100	-30 -52	-24 -59	-37 -124	-38 -73	-58 -93	-78 -113	-124 -178
100	120				-41 -76	-66 -101	-91 -126	-144 -198
120	140				-48 -88	-77 -117	-107 -147	-170 -233
140	160	-36 -61	-28 -68	-43 -143	-50 -90	-85 -125	-119 -159	-190 -253
160	180				-53 -93	-93 -133	-131 -171	-210 -273
180	220				-60 -106	-105 -151	-149 -195	-236 -308
200	225	-41 -70	-33 -79	-50 -165	-63 -109	-113 -159	-163 -209	-258 -300
225	250				-67 -133	-123 -169	-179 -225	-284 -356
250	280	-47 -79	-36 -88	-56 -186	-74 -126	-138 -190	-198 -250	-315 -396
280	315				-78 -130	-150 -202	-220 -272	-350 -431
315	355	-51 -87	-41 98	-62 -202	-87 -144	-169 -226	-247 -304	-390 -479
355	400				-93 -150	-187 -244	-273 -330	-435 -524
400	450	-55 -95	-45 -108	-68 -223	-103 -166	-209 -272	-307 -370	-490 -578
450	500				-109 -172	-229 -292	-337 -400	-540 -637

Bảng 2. SAI LỆCH GIỚI HẠN KÍCH THUỐC TRỰC ĐỐI VỚI KÍCH THUỐC ĐẾN 500mm TCVN 2245 - 99 (theo μm)

Kích thước danh nghĩa (mm)		d					e			f				g			
Trên	Đến và bao gồm	7	8	9	10	11	7	8	9	6	7	8	9	4	5	6	7
-	3	-20	-20	-20	-20	-20	-14	-14	-14	-6	-6	-6	-6	-2	-2	-2	-2
		-30	-34	-45	-60	-80	-24	-28	-39	-12	-16	-20	-31	-5	-6	-8	-12
3	6	-30	-30	-30	-30	-30	-20	-20	-20	-10	-10	-10	-10	-4	-4	-4	-4
		-42	-48	-60	-78	-105	-32	-38	-50	-18	-22	-28	-40	-8	-9	-12	-16
6	10	-40	-40	-40	-40	-40	-25	-25	-25	-13	-13	-13	-13	-5	-5	-5	-5
		-55	-62	-76	-98	-130	-40	-47	-61	-22	-28	-35	-49	-9	-11	-14	-20
10	18	-50	-50	-50	-50	-50	-32	-32	-32	-16	-16	-16	-16	-6	-6	-6	-6
		-68	-77	-93	-120	-160	-50	-59	-75	-27	-34	-43	-59	-11	-14	-17	-24
18	30	-65	-65	-65	-65	-60	-40	-40	-40	-20	-20	-20	-20	-7	-7	-7	-7
		-86	-98	-117	-149	-195	-61	-73	-92	-33	-41	-53	-72	-13	-16	-20	-28
30	50	-80	-80	-80	-80	-80	-50	-50	-50	-25	-25	-25	-25	-9	-9	-9	-9
		-105	-119	-142	-180	-240	-75	-89	-112	-41	-50	-64	-87	-16	-20	-25	-34
50	80	-100	-100	-100	-100	-100	-60	-60	-60	-30	-30	-30	-30	-10	-10	-10	-10
		-130	-146	-174	-220	-290	-90	-106	-134	-49	-60	-76	-104	-18	-23	-29	-40
80	120	-120	-120	-120	-120	-120	-72	-72	-72	-36	-36	-36	-36	-12	-12	-12	-12
		-155	-174	-207	-260	-340	-107	-126	-159	-58	-71	-90	-123	-22	-27	-34	-47
120	180	-145	-145	-145	-145	-145	-85	-85	-85	-43	-43	-43	-43	-14	-14	-14	-14
		-185	-208	-245	-305	-395	-125	-148	-185	-68	-83	-106	-143	-26	-32	-39	-54
180	250	-170	-170	-170	-170	-170	-100	-100	-100	-50	-50	-50	-50	-15	-15	-15	-15
		-216	-242	-285	-355	-460	-146	-172	-215	-79	-96	-122	-165	-29	-35	-44	-61
250	315	-190	-190	-190	-190	-190	-110	-110	-110	-56	-56	-56	-56	-17	-17	-17	-17
		-242	-271	-320	-400	-510	-162	-191	-240	-88	-108	-137	-186	-33	-40	-49	-69
315	400	-210	-210	-210	-210	-210	-125	-125	-125	-62	-62	-62	-62	-18	-18	-18	-18
		-267	-299	-350	-440	-570	-182	-214	-265	-98	-119	-151	-202	-36	-43	-54	-75
400	500	-230	-230	-230	-230	-230	-135	-135	-135	-68	-68	-68	-68	-20	-20	-20	-20
		-293	-327	-385	-480	-630	-198	-232	-290	-108	-131	-165	-223	-40	-47	-60	-83

(Tiếp theo bảng 2)

Kích thước danh nghĩa (mm)		h																																	
		1	2	3	4	5	6	7	8	9	10	11	12	13	14 ¹⁾	15 ¹⁾	16 ¹⁾	17 ¹⁾																	
Trên	Đến và bao gồm	Sai lệch																																	
		μm											mm																						
-	3	0	0	0	0	0	0	0	0	0	0	0	0	0	0	0	0	0	-0,8	-1,2	-2	-3	-4	-6	-10	-14	-25	-40	-60	0,1	-0,14	-0,25	-0,4	-0,6	-1
3	6	0	0	0	0	0	0	0	0	0	0	0	0	0	0	0	0	0	-1	-1,5	-2,5	-4	-5	-8	-12	-18	-30	-48	-75	0,12	-0,18	-0,3	-0,48	-0,75	-1,2
6	10	0	0	0	0	0	0	0	0	0	0	0	0	0	0	0	0	0	-1	-1,5	-2,5	-4	-6	-9	-15	-22	-36	-58	-90	0,15	-0,22	-0,36	-0,58	-0,9	-1,5
10	18	0	0	0	0	0	0	0	0	0	0	0	0	0	0	0	0	0	-1,2	-2	-3	-5	-8	-11	-18	-27	-43	-70	-110	0,18	-0,27	-0,43	-0,7	-1,1	-1,8
18	30	0	0	0	0	0	0	0	0	0	0	0	0	0	0	0	0	0	-1,5	-2,5	-4	-6	-9	-13	-21	-33	-52	-84	-130	0,21	-0,33	-0,52	-0,84	-1,3	-2,1
30	50	0	0	0	0	0	0	0	0	0	0	0	0	0	0	0	0	0	-1,5	-2,5	-4	-7	-11	-16	-25	-39	-62	-100	-160	0,25	-0,39	-0,62	-1	-1,6	-2,5
50	80	0	0	0	0	0	0	0	0	0	0	0	0	0	0	0	0	0	-2	-3	-5	-8	-13	-19	-30	-46	-74	-120	-190	0,3	-0,46	-0,74	-1,2	-1,9	-3
80	120	0	0	0	0	0	0	0	0	0	0	0	0	0	0	0	0	0	-2,5	-4	-6	-10	-15	-22	-35	-54	-87	-140	-220	0,35	-0,54	-0,87	-1,4	-2,2	-3,5
120	180	0	0	0	0	0	0	0	0	0	0	0	0	0	0	0	0	0	-3,5	-5	-8	-12	-18	-25	-40	-63	-100	-160	-250	0,40	-0,63	-1	-1,6	-2,5	-4
180	250	0	0	0	0	0	0	0	0	0	0	0	0	0	0	0	0	0	-4,5	-7	-10	-14	-20	-29	-46	-72	-115	-185	-290	0,46	-0,72	-1,15	-1,85	-2,9	-4,6
250	315	0	0	0	0	0	0	0	0	0	0	0	0	0	0	0	0	0	-6	-8	-12	-16	-23	-32	-52	-81	-130	-210	-320	0,52	-0,81	-1,3	-2,1	-3,2	-5,2
315	400	0	0	0	0	0	0	0	0	0	0	0	0	0	0	0	0	0	-7	-9	-13	-18	-25	-36	-57	-89	-140	-230	-360	0,57	-0,89	-1,4	-2,3	-3,6	-5,7
400	500	0	0	0	0	0	0	0	0	0	0	0	0	0	0	0	0	0	-8	-10	-15	-20	-27	-40	-63	-97	-155	-250	-400	0,63	-0,97	-1,55	-2,5	-4	-6,3

1) 1T41 ÷ 1T48 không dùng cho các kích thước danh nghĩa nhỏ hơn hoặc bằng 1μm

(Tiếp theo bảng 2)

Kích thước danh nghĩa (mm)		j _s				k				m				n			
Trên	Đến và bao gồm	4	5	6	7	4	5	6	7	4	5	6	7	4	5	6	7
-	3	±1,5	±2	±3	±5	3 0	4 0	6 0	10 0	+5 2	+6 +2	+8 +2	+12 +2	+7 +4	+8 +4	+10 +4	+14 +4
3	6	±2	±2,5	±4	±6	5 1	6 1	9 1	13 1	8 4	+9 +4	+12 +4	+16 +4	+12 +8	+13 +8	+16 +8	+20 +8
6	10	±2	±3	±4,5	±7,5	5 1	7 1	10 1	16 1	10 6	+12 +6	+15 +6	+21 +6	+14 +10	+16 +10	+19 +10	+25 +10
10	18	±2,5	±4	±5,5	±9	6 1	9 1	12 1	19 1	12 7	+15 +7	+18 +7	+25 +7	+17 +12	+20 +12	+23 +12	+30 +12
18	30	±3	±4,5	±6,5	±10,5	8 2	12 2	15 2	23 2	14 8	+17 +8	+21 +8	+29 +8	+21 +15	+24 +15	+28 +15	+36 +15
30	50	±3,5	±5,5	±8	±12,5	9 2	13 2	18 2	27 2	16 9	+20 +9	+25 +9	+34 +9	+24 +17	+28 +17	+33 +17	+42 +17
50	80	±4	±6,5	±9,5	±15	10 2	15 2	21 2	32 2	19 11	+24 +11	+30 +11	+41 +11	+28 +20	+33 +20	+39 +20	+50 +20
80	120	±6	±7,5	±11	±17,5	13 3	18 3	25 3	38 3	23 13	+28 +13	+35 +13	+48 +13	+33 +23	+38 +23	+45 +23	+58 +23
120	180	±6	±9	±12,5	±20	15 3	21 3	28 3	43 3	27 15	+33 +15	+40 +15	+55 +15	+39 +27	+45 +27	+52 +27	+67 +27
180	250	±7	±10	±14,5	±23	18 4	24 4	33 4	50 4	31 17	+37 +17	+46 +17	+63 +17	+45 +31	+51 +31	+60 +31	+77 +31
250	315	±8	±11,5	±16	±26	20 4	27 4	36 4	56 4	36 20	+43 +20	+52 +20	+72 +20	+50 +34	+57 +34	+66 +34	+86 +34
315	400	±9	±12,5	±18	±28,5	22 4	29 4	40 4	61 4	39 21	+46 +21	+57 +21	+78 +21	+55 +37	+62 +37	+73 +37	+97 +37
400	500	±10	±13,5	±20	±31,5	25 5	32 5	45 5	68 5	43 23	+50 +23	+63 +23	+86 +23	+60 +40	+67 +40	+80 +40	+103 +40

(Tiếp theo bảng 2)

Kích thước danh nghĩa (mm)		P			r			s		
Trên	Đến và bao gồm	5	6	7	5	6	7	5	6	7
-	3	+10 +6	+12 +6	+16 +6	+14 +10	+16 +10	+20 +10	+18 +14	+20 +14	+24 +14
3	6	+17 +12	+20 +12	+24 +12	+20 +15	+23 +15	+27 +15	+24 +19	+27 +19	+31 +19
6	10	+21 +15	+24 +15	+30 +15	+25 +19	+28 +19	+34 +19	+29 +23	+32 +23	+28 +23
10	18	+26 +18	+29 +18	+36 +18	+31 +23	+34 +23	+41 +23	+36 +28	+39 +28	+46 +28
18	30	+31 +22	+35 +22	+43 +22	+37 +28	+41 +28	+49 +28	+44 +35	+48 +35	+56 +35
30	50	+37 +26	+42 +26	+51 +26	+45 +34	+50 +34	+59 +34	+54 +43	+59 +43	+68 +43
50	65	+45 +32	+51 +32	+62 +32	+54 +41	+60 +41	+71 +41	+66 +53	+72 +53	+83 +53
65	80				+56 +43	+62 +43	+73 +43	+72 +59	+78 +59	+89 59
80	100	+52 +37	+59 +37	+72 +37	+66 +51	+73 +51	+86 +51	+86 +71	+93 +71	+106 +71
100	120				+69 +54	+76 +54	+89 +54	+94 +79	+101 +79	+114 +79
120	140	+61 +43	+68 +43	+83 +43	+81 +63	+88 +63	+103 +63	+110 +92	+117 +92	+132 +92
140	160				+83 +65	+90 +65	+105 +65	+118 +100	+125 +100	+140 +100
160	180				+86 +68	+93 +68	+108 +68	+126 +108	+133 +108	+148 +108
180	200	+70 +50	+79 +50	+96 +50	+97 +77	+106 +77	+123 +77	+142 +122	+151 +122	+162 +122
200	225				+100 +80	+109 +80	+126 +80	+150 +130	+159 +130	+176 +130
225	250				+104 +84	+113 +84	+130 +84	+160 +140	+169 +140	+186 +140
250	280	+79 +56	+88 +56	+108 +56	+117 +94	+126 +94	+146 +94	+181 +158	+190 +158	+210 +158
280	315				+121 +98	+130 +98	+150 +98	+193 +170	+202 +170	+222 +170
315	355	+87 +62	+98 +62	+119 +62	+133 +108	+144 +108	+165 +108	+215 +190	+226 +190	+247 +190
355	400				+139 +114	+150 +144	+171 +114	+233 +208	+244 +208	+265 +208
400	450	+95 +68	+108 +68	+131 +68	+153 +126	+166 +126	+198 +126	+259 +232	+272 +232	+295 +232
450	500				+159 +132	+172 +132	+195 +132	+279 +252	+292 +252	+315 +252

**Bảng 3. ĐỘ HỖ GIỚI HẠN CỦA CÁC LẮP GHÉP LÔNG CÓ KÍCH THUỐC TỪ 1÷500mm
(TCVN 2244-99 VÀ 2245-99)**

Kích thước danh nghĩa, mm	Lắp ghép trong hệ lỗ cơ bản																
	$\frac{H7}{e7}$	-	$\frac{H7}{e8}$	$\frac{H7}{f7}$	-	-	$\frac{H7}{g6}$	$\frac{H7}{h6}$	$\frac{H8}{d8}$	$\frac{H8}{d9}$	$\frac{H8}{e8}$	$\frac{H8}{e9}$	$\frac{H8}{f7}$	$\frac{H8}{f9}$	$\frac{H8}{h7}$	$\frac{H8}{h8}$	$\frac{H9}{d9}$
	Lắp ghép trong hệ trục cơ bản																
	-	$\frac{E8}{h6}$	$\frac{E8}{h7}$	$\frac{F7}{h7}$	$\frac{F7}{h6}$	$\frac{F8}{h6}$	$\frac{G7}{h6}$	$\frac{H7}{h6}$	$\frac{D8}{h8}$	$\frac{D9}{h8}$	$\frac{E8}{h8}$	$\frac{E9}{h8}$	$\frac{F8}{h7}$	$\frac{F9}{h8}$	$\frac{H8}{h7}$	$\frac{H8}{h8}$	$\frac{D9}{h9}$
Độ hở giới hạn S_{max} , S_{min} , μm																	
Lớn hơn 6 đến 10	55 25	56 25	62 25	43 13	37 13	44 13	29 5	24 0	84 40	98 40	69 25	83 25	50 13	71 13	37 0	44 0	112 40
Lớn hơn 10 đến 18	6832	70 32	77 32	52 16	45 16	54 16	35 16	29 0	104 50	120 50	86 32	102 32	61 16	86 16	45 0	54 0	136 50
Lớn hơn 18 đến 30	82 40	86 40	94 40	62 20	54 20	66 20	41 7	34 0	131 65	150 65	106 40	125 40	74 20	105 20	54 0	66 0	169 65
Lớn hơn 30 đến 50	100 50	105 50	11450	75 25	66 25	80 25	50 9	41 0	158 80	181 80	128 50	151 50	89 25	126 25	64 0	78 0	204 80
Lớn hơn 50 đến 80	120 60	125 60	136 60	90 30	79 30	95 30	59 10	49 0	192 100	220 100	152 60	180 60	106 30	150 30	76 0	92 0	248 100
Lớn hơn 80 đến 120	142 72	148 72	161 72	106 36	93 36	112 36	69 12	57 0	228 120	261 120	180 72	213 72	125 36	177 36	89 0	108 0	294 120
Lớn hơn 120 đến 180	165 85	173 85	188 85	123 43	108 43	131 43	79 14	65 0	271 145	308 145	211 85	248 85	146 43	206 43	103 0	126 0	345 145
Lớn hơn 180 đến 250	192 100	201 100	218 100	142 50	125 50	151 50	90 15	75 0	314 170	357 170	244 100	287 100	168 50	237 50	118 0	1440	400 170

Bảng 4. ĐỘ DÔI GIỚI HẠN CỦA CÁC LẮP GHÉP CHẶT CÓ KÍCH THUỐC TỪ 1 ĐẾN 500MM (TCVN 2244-99 VÀ 2245-99)

Kích thước danh nghĩa, mm	Lắp ghép trong hệ lỗ cơ bản							
	$\frac{H5}{n4}$	$\frac{H6}{n4}$	$\frac{H6}{r5}$	$\frac{H6}{s5}$	$\frac{H7}{p6}$	$\frac{H7}{r6}$	$\frac{H7}{s6}$	$\frac{H7}{s7}$
	Lắp ghép trong hệ trục cơ bản							
	$\frac{N5}{h4}$	$\frac{P6}{h5}$	-	-	$\frac{P7}{h6}$	$\frac{R7}{h6}$	$\frac{S7}{h6}$	-
Độ hở giới hạn S_{max} , S_{min} , μm								
1	2	3	4	5	6	7	8	9
Lớn hơn 6 đến 10	14 4	21 6	25 10	29 14	24 0	28 4	32 8	38 8
Lớn hơn 10 đến 18	17 4	26 7	31 12	36 17	29 0	34 5	39 10	46 10
Lớn hơn 18 đến 30	21 6	31 9	37 15	44 22	35 1	41 7	48 14	56 14
Lớn hơn 30 đến 50	24 6	37 10	45 18	54 27	42 1	50 9	58 18	68 18
Lớn hơn 50 đến 65	28 7	45 13	54 22	66 34	51 2	60 11	72 23	83 23
Lớn hơn 65 đến 80	28 7	45 13	56 24	72 40	51 2	62 13	78 29	89 29
Lớn hơn 80 đến 100	33 8	52 15	66 29	86 49	59 2	73 16	93 36	106 36
Lớn hơn 100 đến 120	33 8	52 15	69 32	94 57	68 3	76 19	101 44	114 44
Lớn hơn 120 đến 140	39 9	61 18	81 38	110 67	68 3	88 23	117 52	132 52
Lớn hơn 140 đến 160	39 9	61 18	83 40	118 75	68 3	90 25	125 60	140 60
Lớn hơn 160 đến 180	39 9	61 18	86 43	126 83	79 4	93 28	133 68	148 68
Lớn hơn 180 đến 200	45 11	70 21	97 48	142 93	79 4	106 31	151 76	168 76
Lớn hơn 200 đến 225	45 11	70 21	100 51	150 101	79 4	109 34	159 84	176 84
Lớn hơn 225 đến 250	45 11	70 21	104 55	160 111	79 4	113 38	169 94	186 94

Bảng 5. ĐỘ DÔI GIỚI HẠN CỦA CÁC LẮP GHÉP TRUNG GIAN CÓ KÍCH THUỐC TỪ 1÷500mm (TCVN 2244-99 VÀ 2245-99)

Kích thước danh nghĩa, mm	Lắp ghép trong hệ lỗ cơ bản															
	$\frac{H5}{k4}$	$\frac{H5}{m4}$	$\frac{H6}{j_s5}$	$\frac{H6}{k5}$	$\frac{H6}{m5}$	$\frac{H6}{n5}$	$\frac{H7}{j_s6}$	-	$\frac{H7}{k6}$	$\frac{H7}{m6}$	$\frac{H7}{n6}$	$\frac{H8}{j_s7}$	-	$\frac{H8}{k7}$	$\frac{H8}{m7}$	$\frac{H8}{n7}$
	Lắp ghép trong hệ trục cơ bản															
	$\frac{K5}{h4}$	$\frac{M5}{h4}$	-	$\frac{K6}{h5}$	$\frac{M6}{h5}$	$\frac{N6}{h5}$	-	$\frac{J_s7}{h6}$	$\frac{K7}{h6}$	$\frac{M7}{h6}$	$\frac{N7}{h6}$	-	$\frac{J_s8}{h7}$	$\frac{K8}{h7}$	$\frac{M8}{h7}$	$\frac{N8}{h7}$
Độ hở giới hạn $\begin{matrix} S_{max} \\ S_{min} \end{matrix}$, μm																
Lớn hơn 6 đến 10	5 -5	10 0	3 -12	7 -8	12 -3	16 1	4,5 -19,5	7 -6	10 -14	15 -9	19 -5	7 -29	11 -26	16 -21	21 -16	25 -12
Lớn hơn 10 đến 18	6 -7	12 -1	4 -15	9 -10	15 -4	20 1	5,5 -23,5	9 -20	12 -17	18 -11	23 -6	9 -36	13 -31	19 -26	25 -20	30 -15
Lớn hơn 18 đến 30	8 -7	14 -1	4,5 -17,5	11 -11	17 -5	24 2	6,5 -27,5	10 -23	15 -19	21 -13	28 -6	10 -43	16 -37	23 -31	29 -25	36 -18
Lớn hơn 30 đến 50	9 -9	16 -2	5,5 -21,5	13 -14	20 -7	28 1	8 -33	12 -28	18 -23	25 -16	33 -8	12 -51	19 -44	27 -37	34 -30	42 -22
Lớn hơn 50 đến 80	10 -11	19 -2	6,5 -22,5	15 -17	24 -8	33 1	9,5 -39,5	15 -34	21 -28	30 -19	39 -10	15 -61	23 -53	32 -44	41 -35	50 -26
Lớn hơn 80 đến 120	13 -12	23 -2	7,5 -29,5	18 -19	28 -9	38 1	11 -46	17 -39	25 -32	35 -22	45 -12	17 -71	27 -62	38 -51	48 -41	58 -31
Lớn hơn 120 đến 180	15 -15	27 -3	9 -34	21 -22	33 -10	45 2	12,5 52,5	20 -45	28 -37	40 -25	52 -13	20 -83	31 -71	43 -60	55 -48	67 -36
Lớn hơn 180 đến 250	18 -16	31 -3	10 -39	24 -25	37 -12	51 2	14,5 -60,5	23 -52	33 -42	46 -29	60 -15	23 -95	36 -82	50 -68	63 -55	77 -41

Phụ lục 2**Bảng 6. KÍCH THƯỚC CƠ BẢN CỦA Ổ LĂN**

Kiểu ổ lăn			d	D	B	r
304	1304		20	52	15	2
305	1305		25	62	17	2
306	1306		30	72	19	2
307	1307	60307	35	80	21	2,5
308	1308	60308	40	90	23	2,5
309	1309	60309	45	100	25	2,5
310	1310	60310	50	110	27	3
311	1311	60311	55	120	29	3
312	1312	60312	60	130	31	3,5
313	1313	60313	65	140	33	3,5
314	1314	60314	70	150	35	3,5
315	1315	60315	75	160	37	3,5
316	1316		80	170	39	3,5
317	1317		85	180	41	4
318	1318		90	190	43	4
319	1319		95	200	45	4
320	1320		100	215	47	4

Chú thích: Các kích thước d, D, B, r của ổ lăn kiểu 36000, 46000, 80000, 66000, 42000, 32000, 12000, 2000, 116000, 176000, 92000, 1020000 cũng tra theo bảng này theo ba số sau cùng tương ứng.

Ví dụ ổ lăn 92311 có d = 55mm, D = 120 mm, B = 29 mm, r = 3 mm.

Bảng 7. KÍCH THƯỚC CƠ BẢN CỦA THEN HOA RĂNG CHỮ NHẬT

$Z \times d \times D$	b	d1	a	f		r không lớn hơn
		Không nhỏ hơn		Kích thước danh nghĩa	Sai lệch giới hạn	
Loại trung						
6 × 13 × 16	3,5	12,0	-	0,3	0,2	0,2
6 × 16 × 20	4,0	14,5	-	0,3	0,2	0,2
6 × 18 × 22	5,0	16,7	-	0,3	0,2	0,2
6 × 21 × 25	5,0	19,5	-	0,3	0,2	0,2
6 × 23 × 28	6,0	21,3	1.95	0,3	0,2	0,2
6 × 26 × 32	6,0	23,4	1.34	0,4	0,2	0,3
6 × 28 × 34	7,0	25,9	1.65	0,4	0,2	0,3
8 × 32 × 38	6,0	29,4	1.70	0,4	0,2	0,3
8 × 36 × 42	7,0	33,5	-	0,4	0,2	0,3
8 × 42 × 48	8,0	39,5	1.62	0,4	0,2	0,3
8 × 46 × 54	9,0	42,7	2.57	0,5	0,3	0,5
8 × 52 × 60	10,0	48,7	-	0,5	0,3	0,5
8 × 56 × 65	12,0	52,2	2.44	0,5	0,3	0,5
8 × 62 × 70	12,0	57,8	2.50	0,5	0,3	0,5
10 × 72 × 82	12,0	67,4	2.40	0,5	0,3	0,5
10 × 82 × 92	12,0	77,1		0,5	0,3	0,5

Bảng 8. LẮP GHÉP THEO ĐƯỜNG KÍNH ĐỊNH TÂM d

Miền dung sai của lỗ	SAI LỆCH CƠ BẢN CỦA TRỤC					
	e	f	g	h	j_s	n
H6			$\frac{H6}{g5}$		$\frac{H6}{j_s5}$	
H7	$\frac{H7}{e8}$	$\frac{H7}{f7}$	$\frac{H7}{g6}$	$\frac{H7}{h6} \frac{H7}{h7}$	$\frac{H7}{j_s6} \frac{H7}{j_s7}$	$\frac{H7}{n6}$
H8	$\frac{H8}{e8} \left[\frac{H8}{e9} \right]$					

Bảng 9. LẮP GHÉP THEO CHIỀU RỘNG b (KHI ĐỊNH TÂM THEO d)

Miền dung sai của lỗ	SAI LỆCH CƠ BẢN CỦA TRỤC									
	d	e	f			g	h			j_s
F8	$\frac{F8}{d8}$		$\frac{F8}{f7}$	$\frac{F8}{f8}$		$\frac{F8}{h7}$	$\frac{F8}{h8}$	$\frac{F8}{h9}$	$\frac{F8}{j_s7}$	
H8						$\frac{H8}{h7}$	$\frac{H8}{h8}$	$\left[\frac{H8}{h9} \right]$	$\frac{H8}{j_s7}$	
D9	$\frac{D9}{d9}$	$\frac{D9}{e8}$	$\frac{D9}{f7}$	$\frac{D9}{f8}$	$\frac{D9}{f9}$	$\frac{D9}{h8}$	$\frac{D9}{h9}$		$\frac{D9}{j_s7}$	$\frac{D9}{k7}$
D10	$\frac{D10}{d9}$									
F10	$\frac{F10}{d9}$	$\frac{F10}{e8}$	$\frac{F10}{f7}$	$\frac{F10}{f8}$	$\frac{F10}{f9}$	$\frac{F10}{h7}$	$\frac{F10}{h8}$	$\frac{F10}{h9}$	$\frac{F10}{j_s7}$	$\frac{F10}{k7}$
J_s10	$\frac{J_s10}{d10}$									

Bảng 10. LẮP GHÉP THEO ĐƯỜNG KÍNH ĐỊNH TÂM D

Miền dung sai của lỗ	SAI LỆCH CƠ BẢN CỦA TRỤC					
	e	f	g	h	j_s	n
H7		$\frac{H7}{f7}$	$\frac{H7}{g6}$	$\frac{H7}{h6}$	$\frac{H7}{j_s6}$	$\frac{H7}{n6}$

H8			$\frac{H8}{h7}$	
----	--	--	-----------------	--

Bảng 11. LẮP GHÉP THEO CHIỀU RỘNG b (KHI ĐỊNH TÂM THEO D)

Miền dung sai của lỗ	SAI LỆCH CƠ BẢN CỦA TRỤC					
	d	e	f	g	h	j_s
F8	$\left[\frac{F8}{d9} \right]$	$\frac{F8}{e8}$	$\frac{F8}{f7} \frac{F8}{f8}$		$\frac{F8}{h7} \frac{F8}{h8}$	$\frac{F8}{j_s 7}$
D9	$\frac{D9}{d9}$	$\frac{D9}{e8}$	$\frac{D9}{f7}$		$\frac{D9}{h8}$	$\frac{D9}{j_s 7}$
F10		$\frac{F10}{e9}$	$\frac{F10}{f7}$		$\frac{F10}{h9}$	
$J_s 10$	$\frac{J_s 10}{d10}$					

MỤC LỤC

	TRANG
Lời nói đầu.....	1
BÀI MỞ ĐẦU	2
PHẦN THỨ NHẤT	
DUNG SAI LẮP GHÉP	
Chương 1: CÁC KHÁI NIỆM CƠ BẢN VỀ DUNG SAI LẮP GHÉP	
1.1/ Khái niệm về sai số chế tạo - sai số đo lường các chi tiết máy...	3
1.2/ Khái niệm về tính đối lẫn trong chế tạo máy	4
1.3/ Quy định dung sai và tiêu chuẩn hoá	.6
1.4/ Khái niệm về kích thước, sai lệch giới hạn và dung sai	7
1.5/ Lắp ghép và các loại lắp ghép.	10
1.6/ Biểu diễn bằng sơ đồ sự phân bố miền dung sai lắp ghép.	14
Chương 2: HỆ THỐNG DUNG SAI LẮP GHÉP BỀ MẶT TRÒN	
2.1/ Khái niệm về hệ thống dung sai lắp ghép.	19
2.2/ Nội dung Hệ thống dung sai lắp ghép..	19
2.3/ Kí hiệu sai lệch và lắp ghép trên bản vẽ.	.25
2.4/ Chọn kiểu lắp tiêu chuẩn cho mỗi ghép khi thiết kế.	27
Chương 3: SAI LỆCH HÌNH DẠNG, VỊ TRÍ - NHÁM BỀ MẶT	
3.1/ Sai lệch và dung sai hình dạng	31
3.2/ Sai lệch và dung sai vị trí các bề mặt.	35
3.3/ Ghi ký hiệu sai lệch, dung sai hình dáng và vị trí bề mặt trên bản vẽ...	38
3.4/ Xác định dung sai hình dáng và vị trí bề mặt...	40
3.5/ Nhám bề mặt	41
Chương 4: DUNG SAI CÁC CHI TIẾT ĐIỂN HÌNH	
4.1/ Dung sai lắp ghép ren hệ mét..	48
4.2/ Dung sai lắp ghép của các chi tiết lắp với ổ lăn.	53
4.3/ Dung sai lắp ghép then	60
4.4/ Dung sai lắp ghép then hoa..	62
4.5/ Dung sai truyền động bánh răng.	.69
Chương 5: CHUỖI KÍCH THƯỚC	
5.1/ Các khái niệm cơ bản.	80
5.2/ Giải chuỗi kích thước.	82

PHẦN THỨ HAI:

ĐO LƯỜNG KỸ THUẬT

Chương 6: CƠ SỞ ĐO LƯỜNG KỸ THUẬT

6.1/ Khái niệm về đo lường kỹ thuật	87
6.1/ Khái niệm về đo lường kỹ thuật..	88

Chương 7: MỘT SỐ DỤNG CỤ ĐO PHỔ BIẾN TRONG CƠ KHÍ

7.1/ Thước không có du xích.	91
7.2/ Dụng cụ đo kiểu thước cặp..	91
7.3/ Dụng cụ đo kiểm pan me..	.96
7.4/ Căn mẫu.	103
7.5/ Thước đo có mặt số - đồng hồ so.	106
7.6/ Ca líp.	108

Phụ lục 1:.	113
--------------------	-----

Phụ lục 2:..	127
---------------------	-----

Mục lục:..	131
-------------------	-----