

TRƯỜNG CAO ĐẲNG NGHỀ THÀNH PHỐ HỒ CHÍ MINH
KHOA CƠ KHÍ CHẾ TẠO



GIÁO TRÌNH
PHAY BÁNH RĂNG CÔN THẲNG

NGHỀ: CẮT GỌT KIM LOẠI

(Lưu hành nội bộ)

TP.HCM - 2013

GIỚI THIỆU VỀ MÔĐUN

VỊ TRÍ, Ý NGHĨA, VAI TRÒ MÔĐUN:

Môđun phay nâng cao bao gồm các bài học về cấu tạo, công dụng và các yêu cầu kỹ thuật truyền động của các loại bánh vít, trục vít, bánh răng côn răng thẳng, rãnh xoắn, các dạng cam, mặt, rãnh định hình được sử dụng rộng rãi trong máy cắt kim loại, trong các cơ cấu truyền động khác. Từ cơ sở đó giúp cho học sinh hình thành các kỹ năng cơ bản về tính toán, xác định phương pháp gia công thích hợp, trên máy phay vạn năng, chuyên dùng.

MỤC TIÊU CỦA MÔ ĐUN:

Môđun này nhằm giúp cho học sinh: Có đầy đủ kiến thức để xác định, phân loại, lựa chọn phương pháp gia công các loại rãnh xoắn, bánh răng côn răng thẳng, bánh vít, phay chép hình, bao hình và phay cam trên máy phay. Có đủ kỹ năng tính toán, lựa chọn dao, dụng cụ gá, gá lắp dao, phôi và phay được các loại rãnh xoắn, bánh răng côn thẳng, côn xoắn, bánh vít, trục vít, phay chép hình, bao hình, phay cam đạt yêu cầu kỹ thuật, thời gian và an toàn.

MỤC TIÊU THỰC HIỆN CỦA MÔ ĐUN:

- Học xong môđun này học sinh sẽ có khả năng:
- Chọn chuẩn và gá lắp phôi chính xác.
 - Chọn và sử dụng dao hợp lý, có hiệu quả cao.
 - Phương pháp phay các loại rãnh xoắn, bánh răng côn thẳng, bánh vít, trục vít, mặt, rãnh định hình, bằng phương pháp phay chép hình, bao hình, phay cam.
 - Phay các loại rãnh xoắn, bánh răng côn thẳng, côn xoắn, bánh vít, phay chép hình, bao hình, phay cam trên máy phay đạt yêu cầu kỹ thuật, thời gian và an toàn.
 - Sử dụng thành thạo các dụng cụ đo kiểm.
 - Xác định đúng các dạng sai hỏng nguyên nhân và cách khắc phục.
 - Tổ chức nơi làm việc hợp lý và an toàn lao động

NỘI DUNG CHÍNH CỦA MÔĐUN:

- Phay bánh vít, trục vít.
- Phay bánh răng trụ răng côn thẳng.
- Phay rãnh xoắn.
- Phay định hình.

Mã bài	Tên bài	Thời lượng (giờ)	
Mã bài: MĐ CG2 11 01	Phay bánh vít, trục vít	6	25
Mã bài: MĐ CG2 11 02	Phay bánh răng trụ răng côn thẳng.	5	30
Mã bài: MĐ CG2 11 03	Phay rãnh xoắn.	5	20
Mã bài: MĐ CG2 11 04	Phay định hình	9	20
Tổng cộng		25	95

YÊU CẦU VỀ ĐÁNH GIÁ HOÀN THÀNH MÔĐUN

YÊU CẦU ĐÁNH GIÁ:

1- KIẾN THỨC:

- Trình bày được các thông số hình học và sự hình thành: Rãnh xoắn, bánh vít, trục vít, bánh răng côn và các đặc điểm của cam, mặt định hình.
 - Phân tích các yếu tố hình học, yếu tố của quá trình cắt.
 - Trình bày được phương án công nghệ hợp lý.
 - Xác định được những sai hỏng và cách khắc phục.
- Qua bài kiểm tra viết với câu tự luận, trắc nghiệm đạt yêu cầu.

2- KỸ NĂNG:

- Nhận dạng, lựa chọn được các dụng cụ đồ gá thích hợp, mài sửa dao phù hợp và đúng yêu cầu.
 - Phay được các loại: Rãnh xoắn, bánh vít, trục vít, bánh răng côn, mặt định hình, cam đạt yêu cầu kỹ thuật.
- Được đánh giá qua quá trình, sản phẩm bằng quan sát và bảng kiểm đạt yêu cầu.

3- THÁI ĐỘ:

Thể hiện được mức độ thận trọng trong quá trình sử dụng máy, quá trình gia công. Biểu lộ tinh thần trách nhiệm, độc lập, sáng tạo và hợp tác trong khi làm việc

Bài 1

PHAY TRỤC VÍT, BÁNH VÍT

MĐ CG2 11 01

GIỚI THIỆU:

Khi cần truyền động giữa hai trục thẳng góc với tỉ số giảm tốc và tải trọng lớn, ta dùng bộ truyền động bánh vít, trục vít. Cơ cấu truyền động này rất gọn, truyền động ổn định và có tính tự hãm tốt. Nhược điểm lớn nhất là ma sát nhiều nên hiệu suất truyền động kém, nóng và tản nhiệt chậm. Ngoài ra, sức đẩy chiều trục quá lớn ảnh hưởng xấu tới ổ trục. Việc chế tạo bộ bánh vít, trục vít cũng tương đối phức tạp. Trục vít có thể có một đầu ren hoặc hai, ba đầu ren tùy theo tỉ số giảm tốc cần có.

MỤC TIÊU THỰC HIỆN :

- Trình bày được các phương pháp phay bánh vít, trục vít.
- Tính toán đúng và đầy đủ các thông số cần thiết, bánh răng thay thế, số vòng lỗ và số lỗ trên đĩa chia, lắp đặt đúng vị trí, đúng yêu cầu kỹ thuật, xác định đúng các dạng sai hỏng trong quá trình phay.
- Phay được các bánh vít, trục vít trên máy phay vạn năng đạt yêu cầu kỹ thuật, thời gian và an toàn.

NỘI DUNG CHÍNH:

- Các thông số hình học, các thành phần của bánh vít, trục vít
- Yêu cầu kỹ thuật của bánh vít, trục vít
- Phương pháp phay bánh vít, trục vít trên máy phay vạn năng
- Các dạng sai hỏng, nguyên nhân và cách khắc phục
- Các bước tiến hành

1. CÔNG DỤNG VÀ PHÂN LOẠI

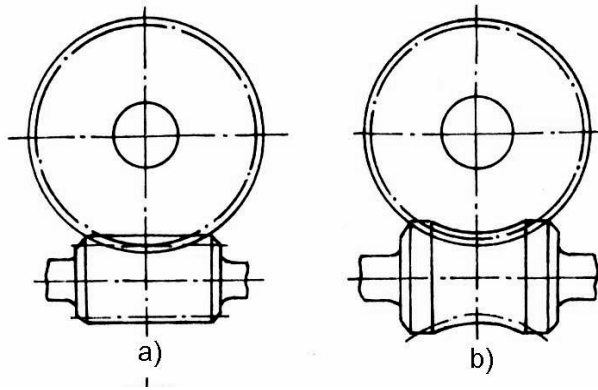
1.1. Công dụng

Bánh vít là một trong những chi tiết dùng để truyền chuyển động, mô men quay giữa hai trục vuông góc với nhau. Chức năng chính của bộ truyền động trục vít - bánh vít dùng để giảm tốc.

1.2. Phân loại

- Theo biên dạng của răng có loại hình thang ở mặt cắt dọc, loại hình thang ở mặt cắt ngang và loại có sườn thân khai. Loại thân khai có nhiều ưu điểm khi sử dụng (hiệu suất truyền động cao, tải trọng lớn, tốc độ cao) nhưng chế tạo phức tạp, giá thành cao.

- Theo hình dạng của mặt cắt nguyên bản, chia ra: Loại trục vít hình trụ (hình 11.1.1a) và loại trục vít lõm cong dạng glôbôit (hình 11.1.1b). Loại trục vít lõm cong truyền được lực lớn nhưng ma sát nhiều và khó chế tạo hơn.



Hình 11.1.1. Truyền động bằng bánh vít, trục vít
a) Trục vít hình trụ; b) Trục vít hình lõm

- Theo đầu mối có: Loại một đầu mối và loại nhiều đầu mối.

2. CÁC YÊU CẦU KỸ THUẬT VÀ ĐIỀU KIỆN KỸ THUẬT CỦA MỘT BÁNH VÍT

2.1. Các yêu cầu kỹ thuật

- Răng có độ bền mỏi tốt
- Độ cứng cao, chống mòn tốt
- Tính truyền động ổn định, không gây ồn.

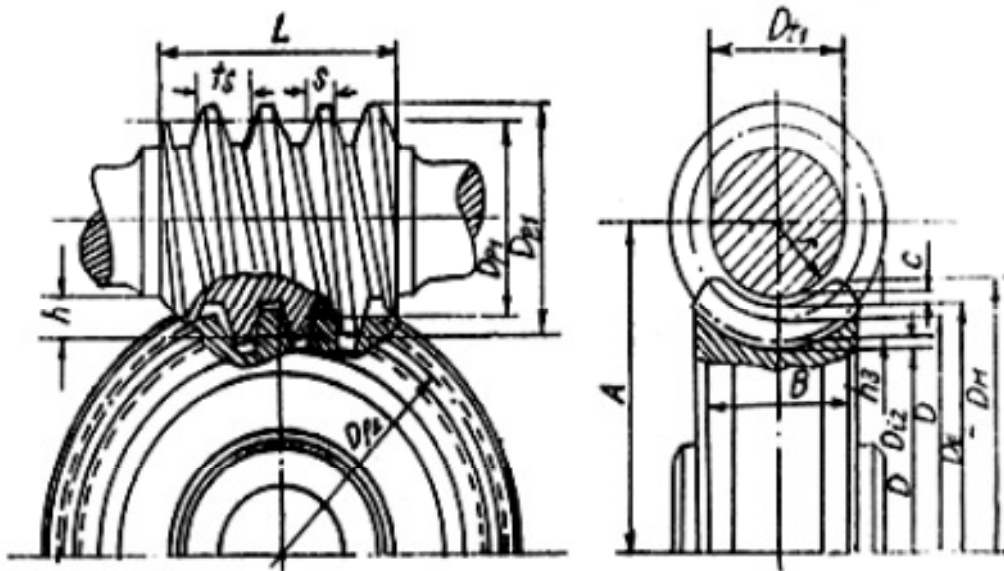
2.2. Các điều kiện kỹ thuật khi phay bánh vít.

- Kích thước của các thành phần cơ bản của một bánh vít khi được ăn khớp với trục vít.

- Số răng đúng, đều, cân, cân tâm
- Độ nhám đạt cấp 8, đến cấp 11 tức là $Ra = 0,63 - 0,08 \mu m$.
- Khả năng ăn khớp của bánh vít với trục vít

3. CÁC YẾU TỐ CƠ BẢN CỦA BÁNH VÍT - TRỤC VÍT.

Ở (hình 11.1.2) thể hiện các yếu tố cơ bản của bộ truyền động bánh vít, trục vít.



Hình 11.1.2. Các thông số hình học của bánh vít - trục vít

3.1. Môđun

Tương tự như bánh răng trụ xoắn ta có môđun thật và môđun giả (còn gọi là môđun chéo).

3.1.1. Môđun thật (m_n) chung cho cả cặp : $m_n = \frac{t_n}{\pi} = m_s \cdot \cos \beta$

Trong đó:

t_n - bước răng đo trên mặt cắt thẳng góc với răng.

β - góc xoắn

3.1.2. Môđun giả (m_s) chung cho cả cặp : $m_s = \frac{t_s}{\pi} = \frac{m_n}{\cos \beta}$

3.2. Bước xoắn của răng (P) chung cho cả cặp : $P = \frac{\pi D_{p1}}{\text{tg} \beta}$

D_{p1} - là đường kính của nguyên bản của trục vít

3.3. Góc xoắn (β) của răng bánh vít hay là góc đi lên của đường răng (λ) của trục vít

$$\operatorname{tg} \beta = \operatorname{tg} \lambda = \frac{t_n}{\pi D_p}$$

3.4. Số đầu ren (Z_1) của trục vít; số răng (Z_2) của bánh vít

Z_1 tùy tỉ lệ giảm tốc mà có số đầu ren (đầu mối)

$$Z_2 = \frac{D_{p2}}{m \cdot z_2}$$

Chú ý: - Nếu $Z_1 = 1$ thì Z_2 ít nhất là 22.

- Nếu $Z_1 \geq 2$ thì Z_2 ít nhất là 26.

3.5. Số răng giả (Z') của bánh vít: : $Z' = \frac{Z_2}{\cos^3 \beta}$

3.6. Đường kính nguyên bản (D_p)

3.6.1. Đường kính nguyên bản của trục vít: $D_{p1} = q \cdot m_n$

(trong đó, trị số $q = \frac{D_p}{m_s}$ theo tiêu chuẩn (xem bảng 11.1.1 thường lấy $q = 8 - 13$)

3.6.2. Đường kính nguyên bản của bánh vít

$$D_{p2} = Z_2 \cdot m_n$$

3.7. Đường kính đỉnh răng (D_i)

$$D_{i1} = D_{p1} + 2m_n$$

$$D_{i2} = D_{p2} + 2m_n \text{ (nếu } z_1 = 1)$$

$$D_{i2} = D_{p2} + 1.5m_n \text{ (nếu } z_1 = 2, 3)$$

$$D_{i2} = D_{p2} + m_n \text{ (nếu } z_1 = 4 \text{ trở lên)}$$

3.8. Đường kính trong (đường kính chân D_c)

3.8.1. Đường kính trong (đường kính chân) của trục vít

$$D_{c1} = D_{p1} - 2.5m_n = m_n(Z_1 - 2.5)$$

3.8.2. Đường kính trong (đường kính chân) của bánh vít : $Dc_2 - Dp_2 - 2.5m_n$

3.9. Chiều cao đầu răng (h') chung cho cả cặp: $h' = m_n$

3.10. Chiều cao chân răng (h'') của chung cả cặp : $h'' = 1.25m_n$

3.11. Chiều cao toàn bộ răng (h) của chung cả cặp : $h = h' + h'' = 2.25m_n$

3.12. Khe hở chân răng (c) chung cả cặp : $C = (0.25 \div 0.3)m_n$

3.13. Chiều dày răng (chung cả cặp) : $S = \frac{t_m}{2} \frac{\pi m_n}{2}$

3.14. Chiều rộng của bánh vít (B)

$$B = 0.75 Di_1 \text{ nếu } Z_1 \leq 3$$

$$B = 0.67 Di_1 \text{ nếu } Z_1 \geq 4$$

3.15. Khoảng cách hai trục (A) : $A = \frac{Dp_1 + Dp_2}{2} = \frac{m_s(Z_1 + Z_2)}{2}$

3.16. Tỉ số truyền động (i) : $i = \frac{Z_1}{Z_2}$

Bảng 11.1.1. trị số q và góc λ

Z_1	q					
	8	9	10	11	12	13
1	7°07'30"	6°20'25"	5°11'40"	5°11'40"	4°45'49"	4°23'55"
2	14°02'10"	12°21'44"	10°18'17"	10°18'17"	9°27'41"	8°44'46"
3	20°23'22"	18°26'46"	15°15'18"	15°15'18"	11°02'10"	12°59'41"
4	26°33'54"	23°57'15"	18°58'05"	19°58'59"	18°26'06"	17°06'10"

4. PHƯƠNG PHÁP PHAY TRỤC VÍT, BÁNH VÍT

4.1. Phương pháp phay trục vít.

4.1.1. Nguyên tắc hình thành rãnh xoắn khi phay trục vít.

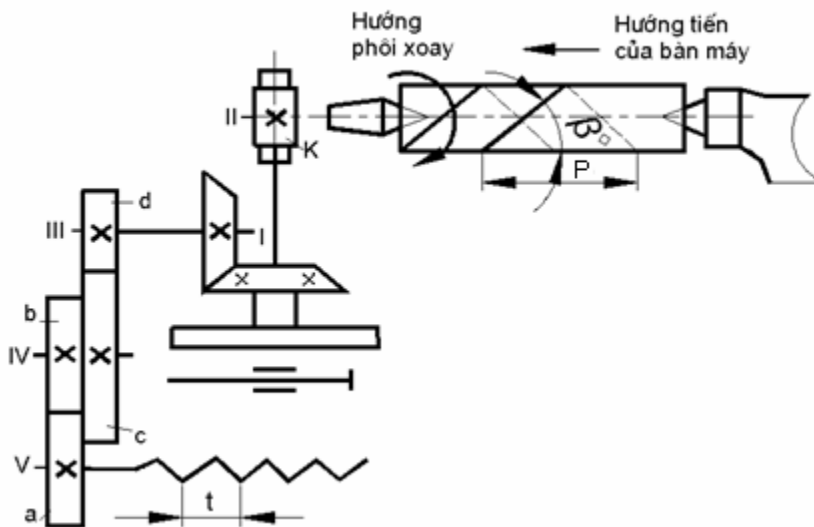
- Phôi tịnh tiến theo phương thẳng (chuyển động dọc của bàn máy)
- Phôi quay tròn theo hướng trục chính

Hai chuyển động đó xảy ra đồng thời cùng một lúc với tỷ lệ nhất định mà tính toán xác định được. Sao cho trong cùng một thời gian phôi quay được một vòng thì phôi cũng tịnh tiến được một khoảng bằng bước xoắn trên trục. Chuyển động tịnh tiến dọc trục (chính là chuyển động dọc của bàn máy). Đồng thời từ chuyển động dọc đó kết hợp với bộ bánh răng lắp ngoài truyền chuyển động từ trục vít me đến trục phụ tay quay giúp cho phôi chuyển động quay theo tỷ lệ được xác định. Bộ bánh răng thay thế này phải được tính toán và lắp đặt đúng vị trí.

Nếu phay bằng dao phay đĩa thì mặt phẳng của thân dao phải nằm chéo theo hướng xiên của rãnh xoắn để cho mặt cắt của rãnh có biên dạng như lưỡi dao, đồng thời dao không bị kẹt khi phay chiều sâu rãnh (xem hình 31.2.3 bài 31.2)

4.1.2. Tính bộ bánh răng lắp ngoài.

Khi ta quay bàn máy ngang đi một vòng bằng bước ren vít me (t), thì bàn máy chuyển động tịnh tiến dọc trục, qua bộ bánh răng lắp ngoài $\frac{a}{b} \times \frac{c}{d}$, truyền chuyển động



Hình 11.1.3. Sơ đồ động học khi phay trục vít

cho trục phụ của đầu chia quay. Từ trục phụ đầu chia, qua các cặp bánh răng côn có tỷ số 1:1 (không ảnh hưởng đến tính toán), tới bộ truyền bánh vít trục vít (K) thường có tỷ số 40:1, (cũng có thể là 30:1; 60:1, tùy theo số răng của bánh vít đầu chia) truyền đến

trục chính làm phi quay. Các bánh răng lắp ngoài được tính toán căn cứ vào các yếu tố cụ thể như: Bước xoắn; góc xoắn; đường kính phi và bước vít me bàn máy.

Từ phương trình truyền động (hình 11.1.3), ta rút ra công thức tổng quát khi tính bánh răng thay thế: $i = \frac{N.t}{P}$ hoặc $i = \frac{A}{P}$

Trong đó:

- i là tỷ số truyền của bộ bánh răng lắp ngoài
- t là bước ren của trục vít me bàn máy
- P là bước xoắn của trục vít cần gia công
- N là tỷ số truyền giữa trục vít và bánh vít trong bộ truyền của đầu phân độ (thường $N = 40$).
- $A = t.N$ được gọi là số đặc tính của máy phay, (thường $A = 6.40 = 240$). Nếu P và t được đo theo hệ Anh thì được quy đổi ra đơn vị hệ mét bằng cách nhân với 25.4.

Sau khi tính toán để có tỷ số truyền động i , ta viết dưới dạng $\frac{a}{b}$ hoặc dưới dạng $\frac{a}{b} \times \frac{c}{d}$. Như thế i luôn trong trường hợp tối giản, ta có tử số là a và mẫu số là b . Các bánh răng này nhất thiết phải có trong hệ bánh răng có sẵn ở trong phân xưởng (kèm theo máy) theo hệ 4 và hệ 5. Còn trong trường hợp phải chọn hai cặp bánh răng thay thế thì ta phải sử dụng a, b, c, d với giá trị phân số không đổi. Có thể phân tích phân số $\frac{a}{b}$ từ tỷ số truyền gốc tạo tỷ số truyền con bằng $\frac{a}{b} \times \frac{c}{d}$.

Ví dụ: $\frac{a}{b} = \frac{4}{3} \rightarrow \frac{a}{b} \times \frac{c}{d} = \frac{2}{3} \times \frac{2}{1}$, hoặc $\frac{a}{b} = \frac{3}{1} = \frac{6}{2} \rightarrow \frac{a}{b} \times \frac{c}{d} = \frac{3}{2} \times \frac{2}{1}$.

Sau khi được tích của hai tỷ số ở dạng tối giản không thể chia nhỏ được nữa. Ta có thể tìm bội số chung của chúng sao cho con số phù hợp với số răng của các bánh răng có sẵn theo máy, (tỷ số đó không được thay đổi giá trị giữa tử số và mẫu số).

Trong ví dụ trên ta có thể chọn:

- Nếu $\frac{a}{b} = \frac{4}{3} = \frac{32}{24} = \frac{48}{36}$ vv. theo hệ 4 và hệ 5: $\frac{a}{b} = \frac{40}{30} = \frac{60}{45}$ vv.
- Nếu $\frac{a}{b} \times \frac{c}{d} = \frac{2}{3} \times \frac{2}{1} = \frac{24}{36} \times \frac{56}{28}$ vv theo hệ 4 và hệ 5: $\frac{a}{b} \times \frac{c}{d} = \frac{20}{30} = \frac{50}{25}$ vv.

Ta xét một ví dụ cụ thể như sau: Hãy tính toán bộ bánh răng lắp ngoài biết:

$$P = 120\text{mm}, t = 6 \text{ mm}, N = 40.$$

Áp dụng công thức $i = \frac{N.t}{P}$. Thay số vào ta có $i = \frac{40.6}{120} = \frac{240}{120} = \frac{24}{12} = \frac{2}{1}$

Nếu sử dụng một cặp bánh răng thay thế ta có: $\frac{a}{b} = \frac{2}{1} = \frac{40}{20} = \frac{50}{25} = \frac{56}{28} = \frac{64}{32}$

Khi sử dụng hai cặp bánh răng thay thế ta có: $\frac{a}{b} \times \frac{c}{d} = \frac{2 \times 1}{1 \times 1} = \frac{40}{20} \times \frac{40}{40}; \frac{60}{30} \times \frac{50}{50}$ trong

hệ bánh răng thay thế 5. Để thực hiện được các bước tính toán và chọn bánh răng thay thế, nếu một số yếu tố chưa có thì phải thực hiện tính toán như: Góc nghiêng (hoặc còn gọi là góc xoắn), hay bước xoắn.

4.1.3. Lắp bộ bánh răng lắp ngoài khi phay trục vít.

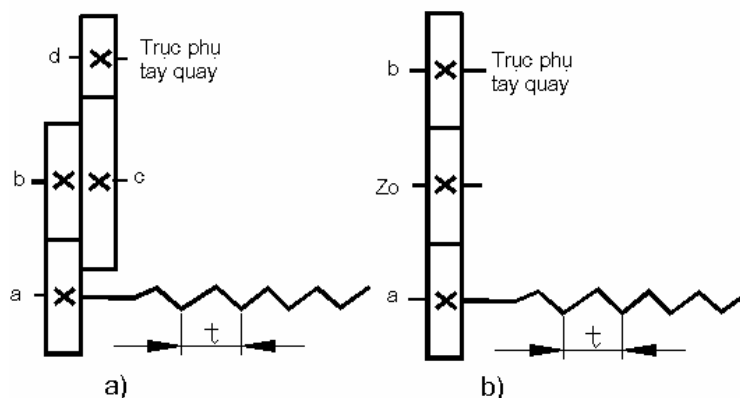
a) Nguyên tắc:

- Xác định đúng vị trí giữa bánh chủ động và bánh bị động
- Hướng xoắn đúng với thiết kế
- Các bánh răng truyền động êm, nhẹ nhàng.

b) Cách lắp

Trường hợp chỉ dùng một cặp bánh răng $\frac{a}{b}$, thì a là bánh răng là chủ động, lắp ở đầu vít bàn máy đọc; còn bánh răng b là bị động, lắp ở đầu phụ của trục chia. Đến đây xảy ra hai trường hợp.

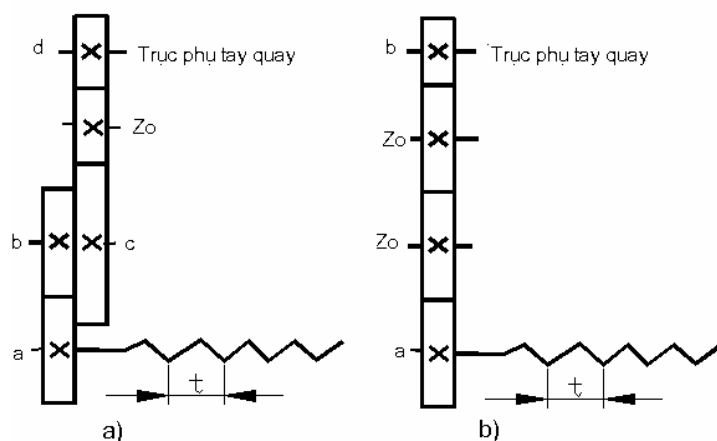
- Muốn có hướng xoắn phải (phay trục vít phải), cần lắp thêm một bánh răng trung gian có số răng bất kỳ miễn là nối được truyền động giữa bánh răng a và bánh răng b



Hình 11.1.4. Cách lắp bánh răng lắp ngoài khi trục vít có hướng xoắn phải.

a) Sử dụng a,b,c,d.

b) Sử dụng a,b và bánh răng trung gian



Hình 11.1.5. Cách lắp bánh răng lắp ngoài khi trục vít có hướng xoắn trái.
 a) Sử dụng a,b,c,d và 1 bánh trung gian
 b) Sử dụng a,b và 2 bánh trung gian

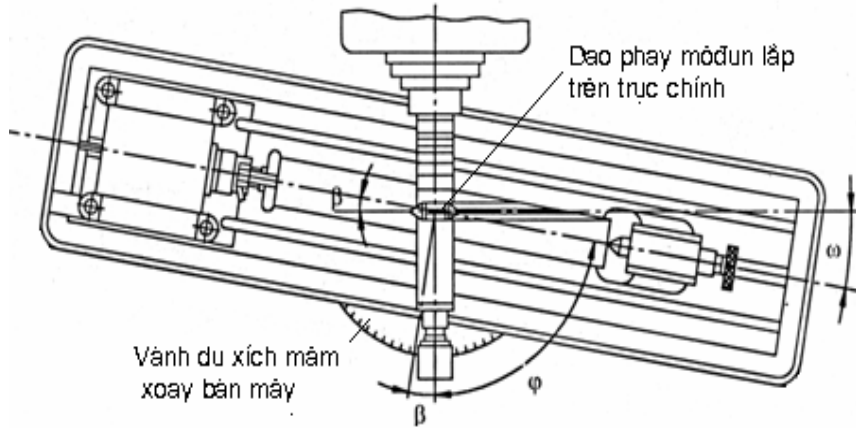
(hình 11.1.4b) làm nhiệm vụ bắc cầu. Số răng của bánh răng trung gian có thể lấy tùy ý, miễn là cùng môđun (cỡ răng) và đường kính vừa đủ bắc cầu. Nếu sử dụng 4 bánh răng a,b,c,d, thì a lắp vào đầu trục vít me bàn máy; d lắp vào trục phụ tay quay; còn hai bánh răng b,c (có thể gọi là bánh răng trung gian) và được lắp như (hình 11.1.4a) cách lắp như sau: Bánh răng b khớp với a, còn c cùng trục với b nhưng ăn khớp với d.

- Muốn có hướng xoắn trái (phay trục vít trái), lắp hai bánh răng trung gian để đủ cầu nối và để cho a,b ngược chiều chuyển động (về nguyên tắc thì không có bánh răng trung gian nào cũng đạt hướng xoắn trái, nhưng vì giữa vít me bàn máy và trục phụ đầu chia có khoảng cách khá xa, cần phải có cầu trung gian). Nếu sử dụng 4 bánh răng a,b,c,d, thì a lắp vào đầu trục vít me bàn máy; b ăn khớp với a; c lắp cùng trục với b ăn khớp với một bánh răng trung gian và d lắp vào trục phụ tay quay (hình 11.1.5a); còn khi sử dụng 1 cặp bánh răng thì a được lắp vào trục vítme; b được lắp vào trục phụ tay quay. Sử dụng 2 bánh răng trung gian để nối cầu truyền động (hình 11.1.5b).

Chú ý: Khi sử dụng số bánh răng trung gian cho cầu nối ta phải hết sức thận trọng trong việc xác định chiều quay của bàn máy so với chiều quay của trục chính đầu phân độ. Lắp các bánh răng trung gian phải ăn khớp tốt, không hở quá (va đập ồn ào) và cũng không căng quá (chạy bị kẹt răng), lắp then tốt, xiết mũ ốc, bôi mỡ vào răng và ổ trục trung gian.

4.1.4. Xoay bàn máy

Để phay bánh trục vít, ngoài những bước tính toán các thông số, các thành phần cần thiết, cách tính và xác định vị trí của bộ bánh răng lắp ngoài ta còn phải xoay bàn máy đi một khoảng tương đương với góc nghiêng của trục vít (λ) nhưng chiều xoay theo



Hình 11.1.6. Phương pháp xoay bàn máy một góc β để phay hướng xoắn trái.

chiều ngược lại. Ví dụ nếu là hướng xoắn của bánh răng có chiều là trái ta xoay bàn máy cùng với chiều kim đồng hồ, như (hình 11.1.6) trên. Trong trường hợp sử dụng dao phay trụ đĩa trên trục đứng thì xoay trục chính đi một góc tương ứng với góc nghiêng của trục vít và chiều xoay tương tự như cách xoay bàn máy.

4.1.5. Tính và chọn dao phay.

Đối với trục vít, khi chọn dao ta chọn môđun đúng bằng môđun của bánh vít nhưng số hiệu của dao được thay đổi và được tính theo công thức:

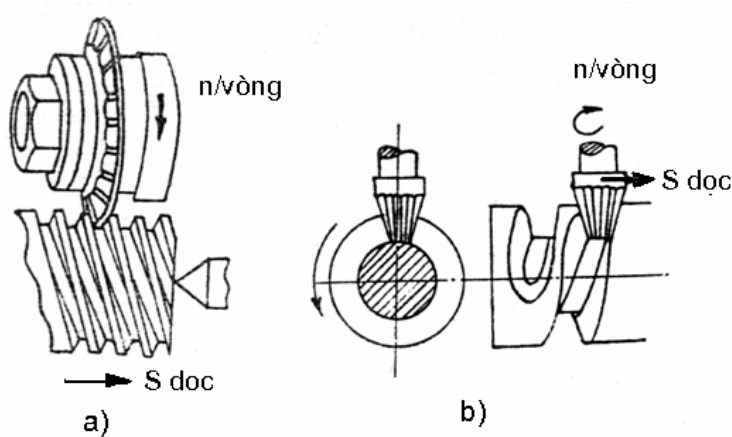
$$z' = \frac{z}{\cos^3 \beta} = \frac{D_p}{m_n \cdot \cos^2 \beta}$$

Ta có thể lấy một ví dụ cụ thể, khi phay một bánh trụ răng nghiêng có số răng là 42; góc nghiêng được xác định là $32^\circ 20'$, số răng giả z' sẽ là:

$$z' = \frac{z}{\cos^3 \beta} = \frac{42}{\cos^2 32^\circ 20'} = 70.$$

Vậy ta chọn số hiệu dao số 7, trong bộ bánh răng 8 con và 15 con. (Song trong thực tế góc xoắn của trục vít luôn nhỏ nên số hiệu dao ít thay đổi).

Về nguyên tắc, cách phay trục vít chính là phương pháp phay rãnh xoắn bằng dao định hình, kết hợp với việc chia độ nếu trục vít có nhiều đầu ren ($Z_1 > 1$). Có thể phay bằng dao phay đĩa định hình (trên máy phay ngang), hoặc dao phay đứng định hình



Hình 11.1.7. Phay trục vít
a) Bảng dao phay đĩa môđun
b) Bảng dao phay trụ môđun

(trên máy phay đứng hoặc máy phay ngang). Nếu là trục vít có dạng răng hình thang, dao có dạng như răng rãnh. Nếu là trục vít có dạng răng thân khai, chọn dao theo môđun thật m_n của răng và là dao số 8 trong bộ dao.

Khi phay trục vít bằng dao phay đĩa (hình 11.1.7a), sườn răng bị ăn lẹm lúc cắt vào và thoát dao ra. Do đó thường chỉ phay thô rồi tiện tinh hoặc mài đúng, nhất là đối với loại trục vít thân khai. Với dao phay đứng (đầu côn), sườn răng không bị cắt lẹm (hình 11.1.7b). Khi phay trục vít lõm cong (gôlôbôit), phải có gá dao đặc biệt quay được một góc quay với bán kính quay tương ứng và cùng vận tốc với trục vít (rập theo chuyển động của cặp bánh vít, trục vít).

4.1.6. Tiến hành phay.

Phay trục vít là phay rãnh định hình đều nhau trên hình trụ. Trình tự công việc gồm các bước sau:

a) Chuẩn bị máy, vật tư, thiết bị

Chọn máy phay nằm vận nặng (sử dụng dao phay môđun đĩa) và máy phay đứng (sử dụng dao phay môđun trụ). Thử máy kiểm tra độ an toàn về điện, cơ, hệ thống bôi

trơn, điều chỉnh các hệ thống trượt của bàn máy. Chuẩn bị phôi như: Kiểm tra các kích thước phôi: Đường kính đỉnh răng, độ đồng tâm giữa mặt trụ và tâm, chiều dài, độ song song và vuông góc giữa các mặt đầu và mặt trụ,.. Đầu phân độ vạn năng có $N = 40$; các bánh răng thay thế hệ 4, 5; chạc lắp; mâm cặp 3 hoặc 4 chấu; cặp tốc; mũi tâm; dụng cụ lấy tâm: Phấn màu, bàn vạch,..; dụng cụ kiểm tra: Thước cặp, dưỡng, bánh vít cùng môđun,.. Sắp xếp nơi làm việc hợp lý, khoa học.

b) Tính toán các thông số cần thiết.

Các thông số cần thiết được tính toán dựa theo các thông số cho trước như: Đường kính đỉnh răng, môđun, góc xoắn, chiều dài răng, hướng xoắn,.. từ đó ta cụ thể bằng việc sử dụng máy nào có bước vítme bao nhiêu, để xác định bước tỷ số truyền của hệ bánh răng lắp ngoài.

c) Gá lắp và điều chỉnh dao.

Chọn dao phay môđun và số hiệu phù hợp với số răng cần gia công (chú ý chọn z theo z giả thiết). Gá dao trên trục chính, xiết nhẹ, điều chỉnh và xiết chặt dao.

d) Gá phôi và lấy tâm.

Gá phôi trên trục gá bằng cặp tốc và sử dụng hai mũi tâm, hoặc mâm cặp 3;4 chấu giữa đầu chia và ụ động của máy phay vạn năng. Dùng phấn màu chà lên bề mặt phôi và tiến hành lấy tâm theo phương pháp chia đường tròn thành 2 hoặc 4 phần đều nhau trên đường tròn.

đ) Tính toán và tiến hành lắp bộ bánh răng lắp ngoài

Sau khi đã có đầy đủ các thông số của trục vít ta tiến hành tính toán tỷ số truyền của hệ bánh răng lắp ngoài theo hệ 4 hoặc 5. Xác định chính xác vị trí của các bánh răng và lắp, kiểm tra sự ăn khớp và hướng xoắn (chiều chuyển động giữa bánh răng chủ động và bánh răng bị động).

e) Xoay bàn máy một góc bằng góc xoắn (đối với trục ngang) và góc nghiêng của đầu dao (đối với trục đứng)

g) Tính và chọn đĩa chia độ cho phù hợp với số đầu mối cần phay ($z > 1$)

Tính n theo công thức: $n = \frac{N}{Z} = \frac{40}{Z}$ chọn số vòng chẵn và số lẻ lẻ đúng với số phần cần chia (z).

h) Chọn tốc độ trục chính và lượng chạy dao

Tra bảng 29.4.2;3.

k) Tiến hành phay

- *Bố trí hai cỡ giới hạn chạy dao tự động ở bàn dao dọc.*

- *Chọn chiều sâu cắt*

Cho dao tiến gần phôi rồi đưa tâm dao trùng với tâm phôi. Dịch chuyển bàn máy lên cho dao chạm vào phôi, đưa dao lùi ra nâng bàn máy lên xác định chiều sâu cắt. Sau đó khóa bàn máy ngang và bàn máy đứng lại. Chiều sâu cắt được chọn phụ thuộc vào tính chất vật liệu gia công và độ chính xác.

- *Chọn phương pháp tiến dao.*

Theo hướng tiến dọc

- *Chọn phương pháp phay*

Theo phương pháp phay nghịch

- *Phay*

Cho máy chạy thử chiều xoắn đã chính xác, phù hợp chưa rồi vận tay quay từ từ cho đến khi dao bắt đầu cắt mới sử dụng hệ thống tự động bàn dao dọc. Khi phay xong một rãnh răng, hạ bàn máy xuống một khoảng lớn hơn chiều sâu cắt để tránh dao tiếp xúc với chi tiết khi dao về (sự ly khai đai ốc, vít me). Xong mới cho bàn chạy ngược lại cho dao rời khỏi mặt đầu chi tiết. Dùng máy chia độ sang rãnh khác rồi tiếp tục phay rãnh mới. Tăng chiều sâu cắt và tiến hành phay cho đến hết kích thước chiều cao.

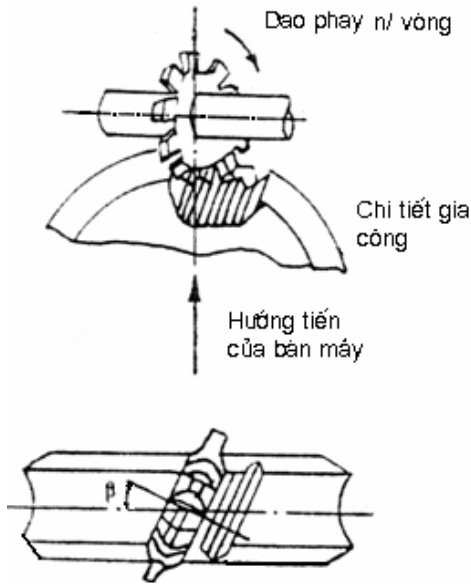
Lưu ý: - Để đảm bảo răng đủ, răng đều, hướng xoắn đúng ta nên vạch dấu số răng trên phôi hoặc tiến hành phay thử nếu đạt độ đều thì phay đúng.

- *Nguyên tắc phay trục vít đã nói ở trên được cụ thể hóa qua khâu truyền động (có thể tham khảo bài phay bánh trụ răng nghiêng môđun 31)*

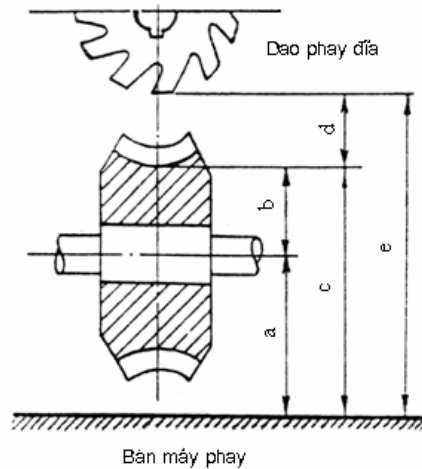
4.2. Phương pháp phay bánh vít.

Trong sản xuất hiện đại, bánh vít được gia công trên máy đặc biệt theo phương pháp phay lăn răng. Khi không đòi hỏi độ chính xác cao, ta có thể gia công bánh vít trên máy phay ngang vạn năng (hình 11.1.8) với chuyển động của dao kết hợp với hướng chuyển động lên của bàn máy. Dao phay môđun dạng đĩa được chọn theo môđun m_n của răng và có số hiệu 8, đường kính phải tương đương với đường kính của trục vít ăn khớp hoặc

lớn hơn hai lần khoảng hở ăn khớp (0.5m). Dao này chỉ nên dùng chủ yếu trong bước phay thô.



Hình 11.1.8. Quá trình cắt bánh vít bằng dao phay đĩa trên máy phay ngang.



Hình 11.1.9. Cách xác định chiều sâu khi phay bánh vít

4.2.1. Phay thô

Phôi được lồng trên trục gá, chống giữa mũi tâm của đầu chia và ụ động. Xoay bàn máy xiên một góc β (tức là góc xoắn của trục vít), trong đó chú ý hướng xoay cho đúng, cụ thể là:

- Bánh vít xoắn trái (trục vít ren phải) thì quay bàn máy ngược chiều kim đồng hồ.
- Bánh vít xoắn phải (trục vít ren trái) thì quay bàn máy theo chiều kim đồng hồ.

Rà cho dao trùng với tâm phôi. Cho dao cắt vào phôi và từ từ vặn bằng tay nâng bàn máy lên cho đủ chiều sâu (để lại lượng dư 0,2 ~ 0,4mm để phay tinh). Chiều sâu rãnh chính là chiều cao của răng và cách xác định $h = 2,25$ mm theo các trị số (hình 11.1.9)

$$c = a + b = a + \frac{Di}{2};$$

$$d = e - c$$

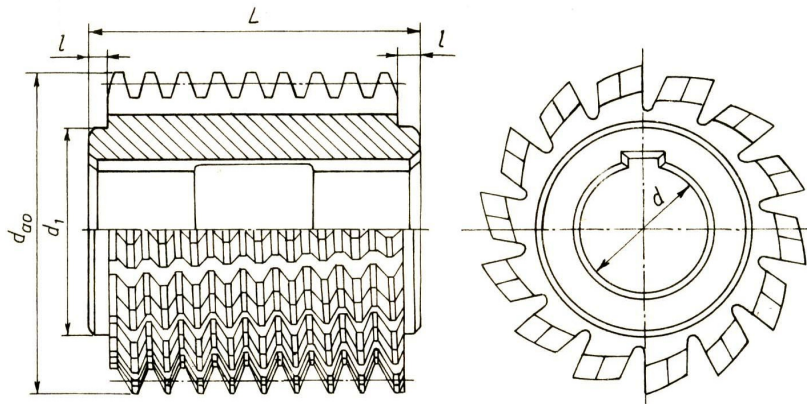
Sau khi phay xong một rãnh, hạ bàn máy xuống rồi chia độ sang rãnh khác tiếp theo như cách trên, tuần tự cho đến rãnh cuối cùng.

4.2.2. Phay tinh (bao hình)

a) Nguyên tắc.

- Phôi chuyển động tròn quanh trục chính
- Dao quay tròn theo hướng trục chính

Hai chuyển động đó xảy ra đồng thời cùng một lúc với tỷ lệ nhất định, sao cho trong cùng một thời gian dao quay kết hợp truyền chuyển động cho phôi quay.



Hình 11.1.10. Các thành phần cơ bản của dao phay lăn răng (trục vít).

b) Chọn dao phay.

Dao phay lăn răng (hình 11.1.10) thường được chia ra 3 loại:

- Loại (1) được chế tạo răng liền có độ chính xác cao với môđun $m = 1$ đến 10.
- Loại (2) được chế tạo răng liền có độ chính xác thấp với môđun $m = 1$ đến 10.
- Loại (3) được chế tạo răng chấp có độ chính xác cao với môđun $m = 8$ đến 21.

Loại dao (2) được chế tạo có chiều dài (L) trung bình và chiều dài lớn, còn loại dao (3) thường chế tạo với kích thước trung bình. Ngoài các kích thước cơ bản của dao (d_{ao} , d , L) ra còn phải đảm bảo các kích thước khác như đường kính gờ (d_1) và khoảng cách từ đầu của gờ đến mặt đầu của răng (l). Góc trước được chế tạo luôn luôn dương nhằm tăng tuổi bền của dao và chất lượng của bề mặt gia công.

Khi phay bánh vít bằng phương pháp bao hình, dao phay trục vít được lắp trên máy phay nằm vạm năng. Trong trường hợp dao lớn thì lồng vào trục chính, bằng không trục dao lắp trực tiếp vào trục chính máy phay. Dao phay trụ lăn có dạng răng như trục vít và đường

kính ngoài xấp xỉ đường kính ngoài của trục vít (kích thước lớn hơn một lượng bằng hai lần khe hở chân răng).

c) Tiến hành phay

Phôi vẫn gá chống trên hai mũi tâm nhưng tháo tốc ra để được quay tự do (hoặc để đầu trục chính đầu phân độ chạy lồng không). Xoay bàn máy về vị trí bình thường, điều chỉnh cho dao trùng tâm với tâm phôi và cho răng dao lọt vào rãnh răng của phôi. Hãm bàn máy ngang và dọc. Cho dao chạy, từ từ nâng bàn máy lên dao phay sẽ vừa cắt thêm vào rãnh răng vừa kéo phôi quay theo. Như vậy các răng của bánh vít lần lượt được cắt tinh cho đến khi đạt chiều sâu của răng thì ngừng nâng bàn máy, nhưng tiếp tục cho cắt vài vòng nữa để đạt độ nhẵn tốt.

Tiến hành phay bánh vít bằng dao cắt trục vít chủ yếu theo 3 phương pháp (hình 11.1.11)

- Tiến dao hướng kính
- Tiến dao tiếp tuyến
- Tiến dao theo phương pháp tổ hợp (cả hai phương pháp trên)

4.2.3. Phay bánh vít bằng phương pháp sử dụng bánh răng lắp ngoài.

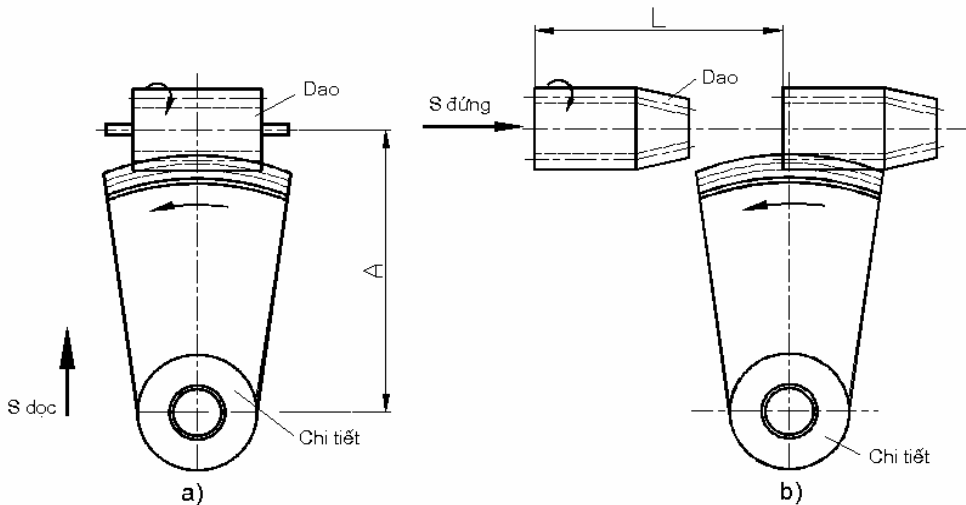
a) Nguyên tắc.

- Phôi tịnh tiến theo phương thẳng
- Phôi xoắn theo hướng trục chính

Hai chuyển động đó xảy ra đồng thời cùng một lúc với tỷ lệ nhất định mà trong quá trình tính toán xác định được. Sao cho trong cùng một thời gian phôi tịnh tiến được một khoảng bằng chiều sâu cắt (tương ứng với chiều cao răng) phôi xoắn được một lượng bằng bước xoắn tương ứng. Từ chuyển động tịnh tiến dọc trục của bàn máy kết hợp với bộ bánh răng lắp ngoài truyền chuyển động từ trục vít me đến trục phụ tay quay giúp cho phôi chuyển động quay tròn theo tỷ lệ được xác định. Bộ bánh răng thay thế này phải được tính toán và lắp đặt đúng vị trí.

b) Chọn dao phay.

Phay bánh vít bằng phương pháp sử dụng bánh răng thay thế, dao phay đĩa môđun được lắp trên trục chính máy phay nằm vạm năng. Dao phay có đường kính ngoài xấp xỉ đường kính ngoài của trục vít (kích thước lớn hơn một lượng bằng hai lần khe hở chân răng). Mặt phẳng của thân dao phải nằm chéo theo hướng xoắn của rãnh xoắn để cho mặt cắt của rãnh có biên dạng như lưỡi dao. Đường kính dao xác định bằng đường kính vòng chia lên một lượng 0,2 – 0,3mm, theo công thức sau:



Hình 11.1.11. Các phương pháp phay bánh vít

a) Tiến dao hướng kính

b) Tiến dao tiếp tuyến

$$D_{\text{dao}} = \frac{D_{p_1}}{\cos \beta}$$

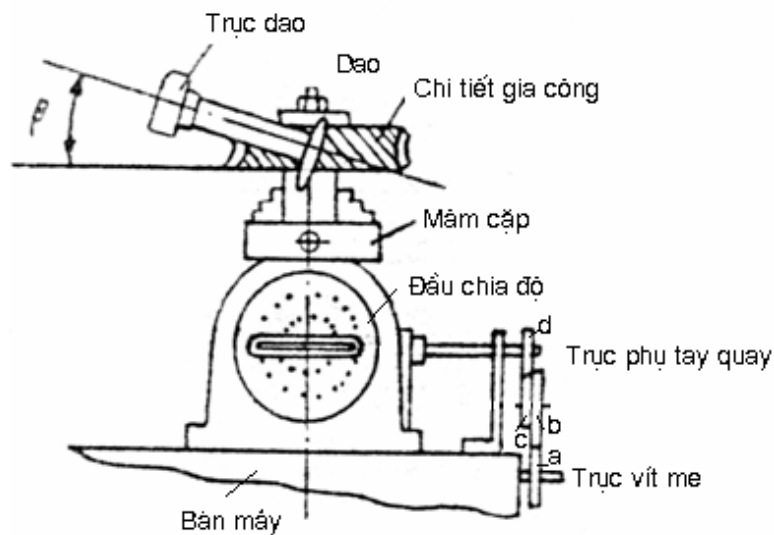
Trong đó: D_{p_1} - đường kính nguyên bản của trục vít; β - góc xoắn của răng (Có thể dùng dũa khoét có 1 răng, để thay dao phay đĩa, trong đó dạng răng dao giống dạng răng trục vít).

c) Tính toán và lắp bộ bánh răng lắp ngoài khi phay trục vít.

- Yêu cầu:

- + Xác định đúng vị trí giữa bánh chủ động và bánh bị động
- + Hướng xoắn đúng với thiết kế
- + Các bánh răng truyền động êm, nhẹ nhàng.

- Tính bộ bánh răng lắp ngoài và cách lắp.



Hình 11.1.12. Phay bánh vít bằng phương pháp sử dụng bộ bánh răng lắp ngoài.

Trên (hình 11.1.12) trình bày cách lắp bộ bánh răng thay thế khi phay bánh vít. Đầu chia gá phôi được quay quanh trục thẳng đứng và có bộ bánh răng lắp ngoài truyền chuyển động quay từ vítme bàn máy lên. Nhờ vậy, khi quay tay bàn dao dọc quay, cơ cấu truyền động từ các bánh răng thay thế làm cho phôi vừa tịnh tiến vừa quay tròn, tức là chuyển động lăn.

Bộ bánh răng lắp ngoài được tính chọn theo công thức: $\frac{a}{b} \cdot \frac{c}{d} = \frac{N \cdot t}{m_s \cdot \pi \cdot Z}$

Trong đó:

m_s – môđun chéch của bánh vít.

Z – số răng thật của bánh vít.

t – bước ren của vítme bàn máy.

N – tỉ số truyền trong đầu chia (thường $N = 40$).

Ví dụ : Với $m_s = 5$; $Z = 40$; $p = 6$ mm và $N = 40$, bộ bánh răng lắp ngoài được chọn

như sau: $\frac{a}{b} \times \frac{c}{d} = \frac{40 \cdot 6}{5 \cdot 3,14 \cdot 40} = \frac{35}{55} \times \frac{30}{50}$

d) Các bước tiến hành phay

- Chuẩn bị máy, vật tư, thiết bị

Chọn máy phay nằm vạn năng (sử dụng dao phay môđun đĩa). Thử máy kiểm tra độ an toàn về điện, cơ, hệ thống bôi trơn, điều chỉnh các hệ thống trượt của bàn máy. Chuẩn bị phôi như: Kiểm tra các kích thước phôi: Đường kính đỉnh răng, số răng, độ đồng tâm giữa mặt trụ và tâm, chiều dài, độ song song và vuông góc giữa các mặt đầu và mặt trụ,.. Đầu chia độ vạn năng có $N = 40$; các bánh răng thay thế hệ 4, 5; chạc lắp; mâm cặp 3;4 chấu; dụng cụ lấy tâm: Phấn màu, bàn vạch,..; dụng cụ kiểm tra: Thước cặp, dưỡng, trục vít cùng môđun,.. Sắp xếp nơi làm việc hợp lý, khoa học.

- Tính toán các thông số cần thiết.

Các thông số cần thiết được tính toán dựa theo các thông số cho trước như: Đường kính đỉnh răng, môđun, góc xoắn, chiều dài răng, hướng xoắn,.. từ đó ta cụ thể bằng việc sử dụng máy nào có bước vítme bao nhiêu, để xác định bước tỷ số truyền của hệ bánh răng lắp ngoài.

- Gá lắp và điều chỉnh dao.

Chọn dao phay môđun và số hiệu phù hợp với số răng cần gia công theo z giả thiết. Gá dao trên trục chính, xiết nhẹ, điều chỉnh và xiết chặt dao.

- Gá phôi và lấy tâm.

Gá phôi trên đầu chia với mâm cặp 3;4 chấu sau khi đã xoay trục chính một góc 90° , vuông góc với bàn máy. Dùng phấn màu chà lên bề mặt phôi và tiến hành lấy tâm theo phương pháp chia đường tròn thành 2 hoặc 4 phần đều nhau trên đường tròn.

- Xác định vị trí và tiến hành lắp bộ bánh răng lắp ngoài

Sau khi đã có đầy đủ các thông số của bánh vít ta tiến hành tính toán tỷ số truyền của hệ bánh răng lắp ngoài theo hệ 4 hoặc 5. Xác định chính xác vị trí của các bánh răng và lắp, kiểm tra sự ăn khớp.

- Xoay bàn máy một góc bằng góc xoắn (đối với trục ngang) và góc nghiêng của đầu dao (đối với trục đứng)

- Tính và chọn đĩa chia độ cho phù hợp với số răng cần phay

Tính n theo công thức: $n = \frac{N}{Z} = \frac{40}{Z}$ chọn số vòng chẵn và số lẻ lẻ đúng với số phần cần chia (z).

- Chọn tốc độ trục chính và lượng chạy dao

Tra bảng 29.4.2;3.

- Tiến hành phay

Cho dao tiến gần phôi, rồi đưa tâm dao trùng với tâm phôi. Dịch chuyển bàn máy dọc cho dao chạm vào phôi. Đánh dấu vị trí, mở máy cho dao quay. Phôi vừa quay vừa tịnh tiến, sẽ bị dao cắt theo một rãnh theo nguyên tắc bao hình. Để cho dao tiếp tục cắt đến hết chiều sâu (chiều cao răng). Ngừng máy, đưa phôi về vị trí ban đầu, chia rãnh khác rồi tiếp tục phay.

- Chọn phương pháp tiến dao.

Theo hướng tiến dọc

- Chọn phương pháp phay

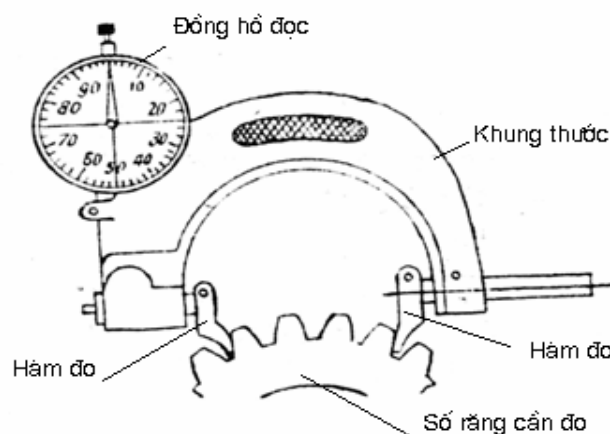
Chọn phương pháp phay nghịch

Lưu ý: - Để đảm bảo răng đủ, răng đều, hướng xoắn đúng ta nên vạch dấu số răng trên phôi hoặc tiến hành phay thử nếu đạt độ đều thì phay đúng. (Có thể tham khảo các bài trước).

5. TIẾN TRÌNH KIỂM TRA

5.1. Kiểm tra độ đều của răng

Dùng calíp giới hạn, thước cặp, hoặc panme (hình 11.1.13). Kích thước miệng đo a được xác định với răng có góc ăn khớp góc $\alpha = 20^\circ$



Hình 11.1.13. Sử dụng pan me đo độ đều bước răng

$$a = m (1,476065 K + 0,013996 Z)$$

Trong đó: a - kích thước một số bánh răng (chưa mòn)

z - số răng của bánh răng

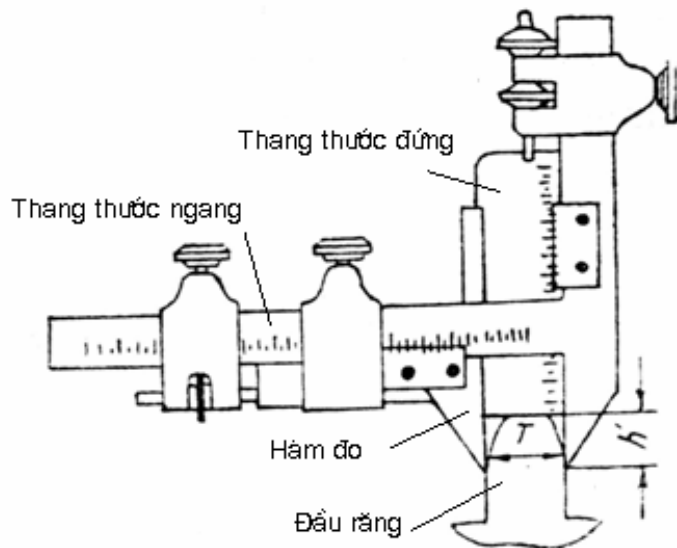
m - môđun của răng

k - Hệ số tra của (bảng 11.1, trong đó n là số răng trong phạm vi đo a)

Bảng 11.1.1. Hệ số k để kiểm tra độ đều của bước răng

Z	n	k	z	n	k
12 ~ 18	2	3	46 ~ 54	6	11
19 ~ 27	3	5	55 ~ 63	7	13
28 ~ 36	4	7	64 ~ 72	8	15
37 ~ 45	5	9	73 ~ 81	9	17

5.2. Kiểm tra độ dày răng



Hình 11.1.14. Kiểm tra độ dày răng

Thường dùng loại thước cặp đo răng (hình 11.1.14) mõ của thước cặp kẹp vào sườn răng với độ sâu h (chiều cao của răng) đo dây cung tương ứng với chiều dày của răng ở vòng tròn nguyên bản. Độ chính xác đạt tới 0,02mm.

5.3. Kiểm tra sự ăn khớp.

Để kiểm tra sự ăn khớp của bánh vít và trục vít sau khi được phay, bằng cách lắp trên hai trục vuông góc có giá đỡ, dùng tay, hoặc một lực quay nào đó cho trục vít chuyển động, xem xét và cho kết luận: Êm, không êm, nhẹ, không nhẹ hoặc nặng,. Trong các trường hợp nếu sửa chữa được thì tiến hành phay lại, hoặc bằng các phương pháp khác như: Cà răng, mài, đánh bóng.

6. CÁC DẠNG SAI HỔNG KHI PHAY BÁNH VÍT, TRỤC VÍT.

Các dạng sai hỏng	Nguyên nhân	Cách phòng ngừa và khắc phục
1. Số răng không đúng.	<ul style="list-style-type: none">- Do chọn số vòng và số lỗ của đĩa chia bị sai- Nhầm lẫn trong thao tác chia độ, hoặc do tính và lắp sai vị trí các bánh răng thay thế (khi chia độ vị sai)	Nếu phay xong rồi mới phát hiện được thì không sửa được. Muốn đề phòng, trước khi phay nên kiểm tra cẩn thận kết quả chia độ bằng cách phay thử các vạch mờ trên toàn bộ mặt phôi, kiểm tra lại, nếu thấy đúng mới phay thành răng.
2. Bước xoắn, góc xoắn, hướng xoắn không đúng	<ul style="list-style-type: none">- Do trong quá trình xác định các thông số hình học không đúng, hoặc có thể đọc sai các số liệu liên quan đến các thành phần của bộ truyền bánh vít, trục vít.- Tính toán tỷ số truyền của bộ bánh răng lắp ngoài không chính xác, hoặc lắp sai vị trí khi xác định chiều xoắn.- Xác định góc xoắn không đúng, hoặc xoay nhầm số, nhầm hướng của bàn máy khi xoay.- Trong quá trình phay bộ bánh răng chuyển động không suốt (bị	<ul style="list-style-type: none">- Đọc và xác định chính xác các thành phần, thông số hình học của bộ truyền bánh vít, trục vít: Góc xoắn, bước xoắn, hướng xoắn, kích thước,..- Tính toán bộ bánh răng lắp ngoài chính xác kể cả các vị trí lắp bánh răng.- Thận trọng trong việc xác định hướng xoay của bàn máy, và vị trí chính xác.- Kiểm tra chặt chẽ và theo dõi thường xuyên bộ bánh răng lắp ngoài trong quá trình phay.- Luôn thận trọng trong thao tác.- Nên phát hiện sớm để có các định

	<p>kết vào một thời điểm nào đó).</p> <ul style="list-style-type: none"> - Điều này cũng có thể xảy ra trong quá trình thao tác: Quên hoặc nhầm một công đoạn nào đó. 	<p>hướng khắc phục.</p>
<p>3. Răng không đều, profin răng sai, lệch tâm</p>	<ul style="list-style-type: none"> - Răng to, răng nhỏ hoặc chiều dày các răng đều sai, có thể do chia sai số lỗ hoặc khi chia độ không triệt tiêu khoảng rơ lỏng trong đầu chia - Chọn dao sai mô đun hoặc sai số hiệu, xác định độ sâu của rãnh răng không đúng. - Sai số tích lũy nghĩa là: Toàn bộ bánh răng chỉ có một răng phay cuối cùng bị to hoặc nhỏ hơn, đó là do sai số của nhiều lần chia độ dồn lại, cũng có thể ta thực hiện các bước rà phôi không tròn. - Răng bị lệch, có thể do không lấy tâm chính xác, hoặc là lấy tâm đúng rồi mà không xác định được vị trí giữa tâm dao và tâm của chi tiết cần phay, hoặc do bàn máy bị xô dịch vị trí trong quá trình phay, hoặc do đầu chia và ụ động không được thẳng so với trục máy. - Răng phía to phía nhỏ, do khi phay không điều chỉnh chính xác vị trí cắt của dao. - Nhầm lẫn hoặc bỏ qua một số công đoạn nào đó như: Hạ bàn máy khi dao về, không tháo chốt đĩa chia khi bắt đầu phay. 	<ul style="list-style-type: none"> - Nếu phay chưa sâu mà kịp phát hiện thì có thể sửa được - Trong trường hợp rãnh răng bị lệch tâm, độ không cân tâm, ta nên kiểm tra trước khi phay chưa hết chiều sâu của rãnh, nếu phát hiện được bằng quan sát hoặc bằng một phương pháp đo bằng dưỡng biên dạng của từng rãnh, ta có thể thực hiện lại cách xác định tâm bằng phương pháp lấy tâm lại. Nếu đã đủ chiều sâu, không sửa được. - Triệt tiêu khoảng rơ trong quá trình phay bằng cách khi xoay răng tiếp theo ta nên xoay ngược tay quay một khoảng vượt quá khoảng rơ cần thiết và xác định xoay rãnh tiếp theo. - Chú ý các bước tiến hành phay - Rà lại và phay thêm phía rãnh còn chưa đủ chiều sâu, (nếu đã đủ chiều sâu, không sửa được).

<p>4. Độ nhám bề mặt kém, chưa đạt</p>	<ul style="list-style-type: none"> - Do chọn chế độ cắt không hợp lí (chủ yếu là lượng chạy dao quá lớn). - Do lưỡi dao bị cùn (mòn quá mức độ cho phép), hoặc dao bị lệch chỉ vài răng làm việc. - Do chế độ dung dịch làm nguội không phù hợp., hệ thống công nghệ kém cũng chắc - Không thực hiện các bước tiến hành khoá chặt các phương chuyển động không cần thiết (không làm việc) của bàn máy. 	<ul style="list-style-type: none"> - Chọn chế độ cắt hợp lý giữa v, s, t. - Kiểm tra dao cắt trước, trong quá trình gia công. - Luôn thực hiện tốt độ cứng vững công nghệ: Dao, đồ gá, thiết bị,. - Khóa chặt các vị trí bàn máy không cần sử dụng khi thực hiện các bước cắt.
--	--	--

7. TRÌNH TỰ CÁC BƯỚC PHAY TRỤC VÍT

TT	Bước công việc	Chỉ dẫn thực hiện
1.	Nghiên cứu bản vẽ	<ul style="list-style-type: none"> - Đọc hiểu chính xác bản vẽ - Xác định được: Đường kính đỉnh răng (Di), mô đun (m), số răng (z còn được gọi là số đầu mối), chiều cao răng (h), bước xoắn (p), góc nghiêng (β), số vòng lỗ và số lỗ cần quay (khi $z > 1$), bánh răng thay thế, đúng hướng răng, vật liệu của chi tiết gia công - Chuyển hoá các ký hiệu thành các kích thước gia công tương ứng
2	Lập quy trình công nghệ	<ul style="list-style-type: none"> - Nêu rõ thứ tự các bước gia công, gá đặt, dụng cụ cắt, dụng cụ đo, chế độ cắt và tiến trình kiểm tra - Tính toán đúng và đủ các thông số hình học cần thiết cho việc tiến hành phay một trục vít. - Tính số vòng, số lỗ nếu trục vít có hơn một đầu mối.

3.	Chuẩn bị vật tư thiết bị dụng cụ	<ul style="list-style-type: none"> - Chuẩn bị đầy đủ: Máy, dụng cụ gá, rà, dụng cụ đo kiểm, dụng cụ cắt, phôi, giẻ lau và bảo hộ lao động - Dầu bôi trơn ngang mức quy định - Tình trạng máy làm việc tốt, an toàn
4.	Gá lắp dao	<ul style="list-style-type: none"> - Lau sạch trục gá, ống lót, then, dao - Gá dao trên trục ngang, (trục đứng), đúng vị trí và đúng yêu cầu kỹ thuật. - Độ đảo mặt đầu cho phép < 0,1mm
5.	Gá phôi và lấy tâm	<ul style="list-style-type: none"> - Xác định đúng chuẩn gá - Gá phôi trên đầu phân độ và mũi tâm đúng yêu cầu - Độ không đồng tâm cho phép < 0,1mm - Lấy tâm phôi chính xác
6.	Lắp bánh răng thay thế	<ul style="list-style-type: none"> - Xác định đủ bánh răng và đúng vị trí của các bánh răng thay thế trên chạc gá, phù hợp với bước xoắn - Các bánh răng ăn khớp sát, đều và êm
7.	Xoay bàn máy, hoặc xoay đầu dao	<ul style="list-style-type: none"> - Xác định chính xác chiều xoắn và góc xoắn - Xoay bàn máy phay ngang, hoặc xoay đầu dao trục đứng đi một góc thích hợp tương ứng với chiều và giá trị của góc xoắn.
8.	Phay	<ul style="list-style-type: none"> - Chọn chế độ cắt hợp lý - Điều chỉnh đường tâm dao trùng với điểm giữa đường tâm phôi - Thực hiện đúng trình tự và phương pháp phay trục vít - Đúng số răng, đều, đúng hướng góc và hướng xoắn - Ăn khớp sát, êm với bánh vít cùng mô đun - Sai lệch kích thước, độ đồng tâm, độ nhám trong phạm vi cho phép.

9.	Kiểm tra hoàn thiện	<ul style="list-style-type: none"> - Kiểm tra tổng thể chính xác - Thực hiện công tác vệ sinh công nghiệp - Giao nộp thành phẩm đầy đủ - Ghi sổ bàn giao ca
----	---------------------	---

8. TRÌNH TỰ CÁC BƯỚC PHAY BÁNH VÍT

TT	Bước công việc	Chỉ dẫn thực hiện
1.	Nghiên cứu bản vẽ	<ul style="list-style-type: none"> - Đọc hiểu chính xác bản vẽ - Xác định được: Số răng (z), chiều cao răng (h), đường kính đỉnh răng (Di), chiều dày răng, môđun (m), góc xoắn (β), hướng xoắn... - Vật liệu của chi tiết gia công - Chuyển hoá các ký hiệu thành các kích thước gia công tương ứng.
2	Lập quy trình công nghệ	<ul style="list-style-type: none"> - Nêu rõ thứ tự các bước gia công, gá đặt, dụng cụ cắt, dụng cụ đo, chế độ cắt và tiến trình kiểm tra cụ thể cho các phương pháp phay: Phay thô, phay bao hình, phay bằng cách sử dụng bánh răng lắp ngoài. - Tính toán chính xác các thông số hình học cần thiết. - Xác định chính xác số vòng lỗ và số lỗ theo z.
3.	Chuẩn bị vật tư thiết bị dụng cụ	<ul style="list-style-type: none"> - Chuẩn bị đầy đủ: Máy, dụng cụ gá, rà, dụng cụ đo kiểm. - Kiểm tra phôi: Đường kính phôi, chiều dày phôi, độ đồng tâm,.. - Chọn dao đúng môđun, đúng số hiệu. - Dầu bôi trơn ngang mức quy định - Tình trạng máy móc làm việc tốt, an toàn

5.	Gá lắp dao	<ul style="list-style-type: none"> - Gá dao chính xác trên trục nằm hoặc trục đứng. - Đường tâm dao vuông góc với đường tâm phôi - Độ đảo mặt đầu cho phép $\pm 0,1\text{mm}$
6.	Gá phôi và lấy tâm	<ul style="list-style-type: none"> - Xác định đúng chuẩn gá - Lấy đường tâm bằng cách chia đường tròn ra 2, hoặc 4 phần bằng nhau hay bằng êke và thước cặp - Rà tròn phôi - Lấy tâm phôi chính xác
7.	Phay thô	<ul style="list-style-type: none"> - Quay xiên bàn máy đối với trục nằm, quay xiên đầu dao đối với trục đứng. - Chọn chế độ cắt hợp lý - Điều chỉnh đường tâm dao trùng với điểm giữa đường tâm phôi - Thực hiện đúng trình tự và phương pháp phay trục vít - Đúng số răng, đều, đúng hướng góc và hướng xoắn. - Ăn khớp sát, êm với trục vít cùng môđun - Trừ lượng dư cho bước gia công tinh
8.	Phay tinh bằng phương pháp bao hình	<ul style="list-style-type: none"> - Nới lỏng trục gá bằng cách tháo tốc ra khỏi trục, cho trục mang chi tiết chạy trơn (hoặc trục chính đầu chia độ chạy lỏng không). - Lắp dao phay trụ lăn lên trục ngang - Chọn chế độ cắt hợp lý - Tăng chiều sâu cho đến khi phay đúng chiều sâu.

9.	Phay bằng phương pháp sử dụng bánh răng lắp ngoài.	<ul style="list-style-type: none"> - Tính toán hệ bánh răng lắp ngoài và chọn bánh răng thay thế theo các số răng cho phép có sẵn ở mỗi xưởng thực hành theo 4 và hệ 5. - Lắp bánh răng lắp ngoài đúng vị trí, các bánh răng ăn khớp êm, nhẹ. - Quay xiên bàn máy đối với trục nằm, quay xiên đầu dao đối với trục đứng. - Chọn chế độ cắt hợp lý - Điều chỉnh đường tâm dao trùng với điểm giữa đường tâm phôi - Thực hiện đúng trình tự và phương pháp phay bánh vít - Đúng số răng, đều, đúng hướng góc và hướng xoắn - Ăn khớp sát, êm với trục vít cùng mô đun - Sai lệch kích thước, độ nhám trong phạm vi cho phép.
9.	Kiểm tra hoàn thiện	<ul style="list-style-type: none"> - Kiểm tra tổng thể chính xác - Ghi phiếu theo dõi đầy đủ -Thực hiện công tác vệ sinh công nghiệp - Giao nộp thành phẩm đầy đủ

CÂU HỎI VÀ BÀI TẬP

Câu hỏi điền khuyết

Hãy điền nội dung thích hợp vào chỗ trống trong các trường hợp sau đây:

1. Phay bánh vít bằng phương pháp bao hình, chi tiết khi phay phải được ...
2. Để đảm bảo cho việc ăn khớp tốt giữa bánh vít và trục vít phải tiến hành phay ...và bằng phương pháp ...
3. Khi chọn số hiệu dao phay môđun để phay bánh vít người ta chọn ...

Câu hỏi trắc nghiệm:

Hãy chọn câu đúng sau:

Khi truyền động bánh vít, trục vít người ta thực hiện các bước truyền động theo hướng:

- a) Truyền động từ bánh vít đến trục vít
- b) Truyền động từ trục vít đến bánh vít
- c) Truyền động qua hệ thống trung gian

Hãy đánh dấu vào một trong hai ô (đúng-sai) trong các trường hợp sau đây:

1- Phay bánh vít thô bằng tiến dao từ trên xuống dưới.

Đúng

Sai

2- Đường kính lỗm của bánh vít được xác định khi $Z_1 = 1$. Được tính bằng 1.5m.

Đúng

Sai

3- Hệ số q không phụ thuộc vào môđun.

Đúng

Sai

4- Xác định góc nghiêng của bánh vít phụ thuộc vào góc frôpin của trục vít.

Đúng

Sai

5- Không dùng hệ bánh răng lắp ngoài vẫn tiến hành chia các bánh răng có dạng vi sai.

Đúng

Sai

Câu hỏi

1) Trục vít, bánh vít có những yếu tố cơ bản gì?

2) Trình tự và các bước phay trục vít như thế nào ?

3) Có mấy phương pháp phay bánh vít. Trình tự và các bước phay bánh vít bằng các phương pháp đó như thế nào ?

4) Những trường hợp sai hỏng nào cơ bản khi tiến hành phay trục vít, bánh vít. Nguyên nhân và các phương pháp phòng ngừa, khắc phục?

Bài tập.

1) Hãy tính toán các thông số hình học của một cặp bánh vít, trục vít truyền động với nhau theo tỉ số truyền $i = \frac{1}{30}$; $m = 3,75$.

2) Hãy tính toán để phay một cặp bánh vít, trục vít truyền động với nhau theo tỉ số truyền $i = \frac{1}{28}$; $m = 3$; các vòng lỗ trên các đĩa chia có từ 15 đến 49; các bánh răng lắp ngoài theo hệ 4; 5; $N = 40$; $p = 6$ (mm).

A. Bài tập nâng cao

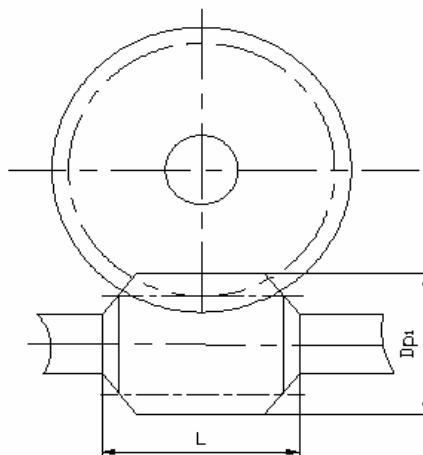
1) Hãy tính toán và lập các bước tiến hành phay bộ truyền bánh vít, trục vít ăn khớp biết: $m = 3,5$; $Z_1 = 1$; $q = 10 - 12$; $N = 40$; các vòng lỗ trên các đĩa chia có từ 15 đến 49 và bộ bánh răng lắp ngoài theo hệ 4 và 5 độ chính xác cấp 7, độ nhám cấp 5.

2) Hãy tính toán và lập các bước tiến hành phay bộ truyền bánh vít, trục vít ăn khớp biết: $m = 3$; $Z_1 = 3$; $q = 8 - 10$; $N = 40$; các vòng lỗ trên các đĩa chia có từ 15 đến 49 và bộ bánh răng lắp ngoài theo hệ 4 và 5 độ chính xác cấp 7, độ nhám cấp 5.

B. Thảo luận theo nhóm.

Sau sự hướng dẫn trên lớp của giáo viên, tổ chức chia nhóm 2 - 3 học sinh. Các nhóm có nhiệm vụ tìm hiểu và giải quyết các công việc sau:

- Xác định đầy đủ, chính xác các yêu cầu kỹ thuật của các chi tiết cần gia công (hình 11.1.15).



Hình 11.1.15. Bài tập phay bánh vít, trục vít: $m = 3$; $z = 5$

- Tính toán, lập các bước tiến hành và phay bộ truyền bánh vít, trục vít biết: $m = 3$; $Z_1 = 5$; $q = 10 - 13$; $N = 40$; vít me bàn máy phay $t = 6$ mm; các vòng lỗ trên các đĩa chia có từ 15 đến 49 và bộ bánh răng lắp ngoài theo hệ 4 và 5. Đạt độ chính xác cấp 7, độ nhám cấp 5.

- Chọn đồ gá thích hợp cho việc gia công và nêu lên được ưu nhược của các dạng gá lắp đó.

- Nhận dạng các dạng sai hỏng, thảo luận để xác định các nguyên nhân chính xảy ra và biện pháp phòng ngừa.

- Tham khảo các dạng bài tập mà phân xưởng hiện có.

C. Xem trình diễn mẫu

1. CÔNG VIỆC GIÁO VIÊN:

Dựa vào quy trình các bước thực hiện hướng dẫn cho học sinh có hệ thống, cách lập quy trình theo trình tự các bước cho bài tập cụ thể.

2. CÔNG VIỆC HỌC SINH:

- Sau khi nghe giáo viên hướng dẫn, tiến hành thực hiện theo nhóm, mỗi nhóm 2 đến 3 người, có thể là độc lập.

- Học sinh thực hiện bài tập độc lập là chủ yếu (giáo viên chỉ tác động khi cần thiết).

- Một sinh thao tác, toàn bộ quan sát.

- Nhận xét sau khi bạn thao tác

D. Thực hành tại xưởng

1. MỤC ĐÍCH

Rèn luyện kỹ phay bánh vít , trục vít đúng yêu cầu kỹ thuật, thời gian và an toàn.

2. YÊU CẦU

- Thực hiện đúng trình tự các bước đảm bảo các yêu cầu kỹ thuật

- Bảo đảm an toàn cho người và thiết bị

3. VẬT LIỆU, THIẾT BỊ, DỤNG CỤ

Chuẩn bị: Máy phay đủ điều kiện an toàn, phôi đã tiện và được lắp trên trục gá, dao phay môđun, dao phay trụ lặn, đầu phân độ, chạc lắp các bánh răng lắp ngoài, bánh răng thay thế hệ 4; 5, dụng cụ kiểm tra và các dụng cụ cầm tay khác.

4. CÁC BƯỚC TIẾN HÀNH

- Đọc bản vẽ chi tiết
- Chuyển hoá các ký hiệu thành các kích thước gia công
- Xác định đầy đủ các yêu cầu kỹ thuật về: Kích thước, số răng, cấp chính xác, độ nhám.
- Xác định chuẩn gá, lấy tâm.
 - Phay
 - Kiểm tra
 - Kết thúc công việc
- Bảo đảm an toàn cho người và thiết bị

Bài 2

PHAY BÁNH RĂNG CÔN RĂNG THẲNG

MĐ CG2 11 02

GIỚI THIỆU :

Bánh răng côn răng thẳng dùng trong các hệ thống truyền động giữa hai trục vuông góc với nhau. Đặc điểm chung có: Mặt đỉnh, mặt chân, mặt sườn răng đồng quy tại một điểm chung 0. Điểm đó gọi là tâm của bánh răng (từng chiếc cũng như của cả cặp ăn khớp với nhau). Trên mỗi răng, kích thước ở vị trí so với tâm không giống nhau (càng gần tâm càng nhỏ). Như vậy, đầu lớn có môđun lớn và đầu nhỏ có môđun nhỏ. Môđun đầu lớn thường được chọn làm căn cứ, nhưng khi tính sức bền của răng thì lại lấy trị số trung bình của môđun hai đầu.

MỤC TIÊU THỰC HIỆN :

- Trình bày được phương pháp phay bánh răng côn răng thẳng.
- Tính toán đúng và đầy đủ các thông số cần thiết, góc dốc, (bánh răng thay thế nếu chia vi sai), số vòng lỗ và số lỗ trên đĩa chia, lắp đặt đúng vị trí, đúng yêu cầu kỹ thuật, xác định đúng các dạng sai hỏng trong quá trình phay.
- Phay các bánh răng côn răng thẳng trên máy phay vạn năng đạt yêu cầu kỹ thuật, thời gian và an toàn.

NỘI DUNG CHÍNH :

- Các thông số hình học, các thành phần của bánh răng trụ răng thẳng
- Yêu cầu kỹ thuật của bánh răng trụ răng thẳng
- Phương pháp phay bánh răng côn răng thẳng, các bánh côn răng thẳng có dạng vi sai trên máy phay vạn năng.
- Các dạng sai hỏng, nguyên nhân và cách khắc phục
- Các bước tiến hành

A. Học trên lớp

1. CÔNG DỤNG VÀ PHÂN LOẠI

1.1. Công dụng

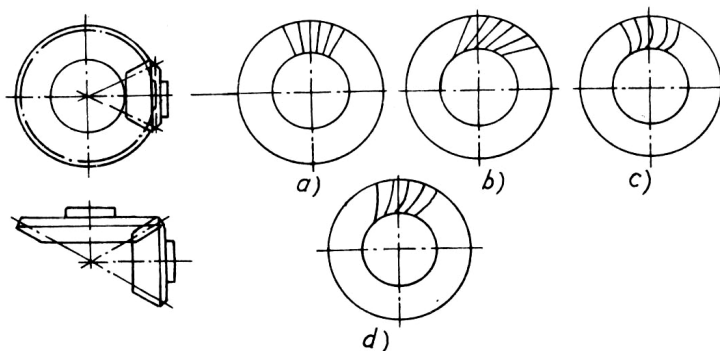
Truyền động bánh răng côn được sử dụng để truyền chuyển động quay giữa các trục nằm trong một mặt phẳng, nhưng có đường tâm chéo nhau. Truyền động này thường cho tỉ số truyền thấp.

1.2. Phân loại

1.2.1. Chia theo dạng răng.

Bánh răng côn thường có các loại răng nhau:

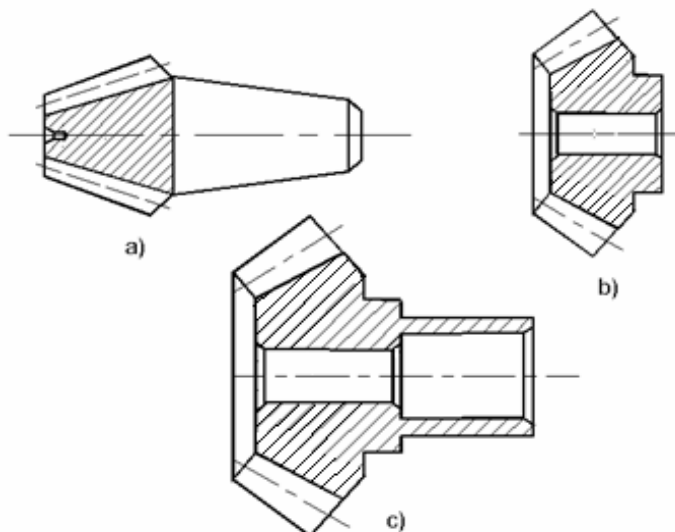
- Răng thẳng (hình 11.2.1a)
- Răng nghiêng (hình 11.2.1b)
- Răng cong (hình 11.2.1c,d)



Hình 11.2.1. Các dạng răng.
a) Răng thẳng; b) Răng nghiêng; c,d) Răng cong

1.2.2. Chia theo kết cấu.

- Bánh răng dạng trục (hình 11.2.2a)
- Bánh răng dạng đĩa (hình 11.2.2b)
- Bánh răng có gờ (hình 11.2.2c)



Hình 11.2.2. Các loại bánh răng côn
a) Dạng đĩa; b) Dạng trục; c) Dạng răng có gờ

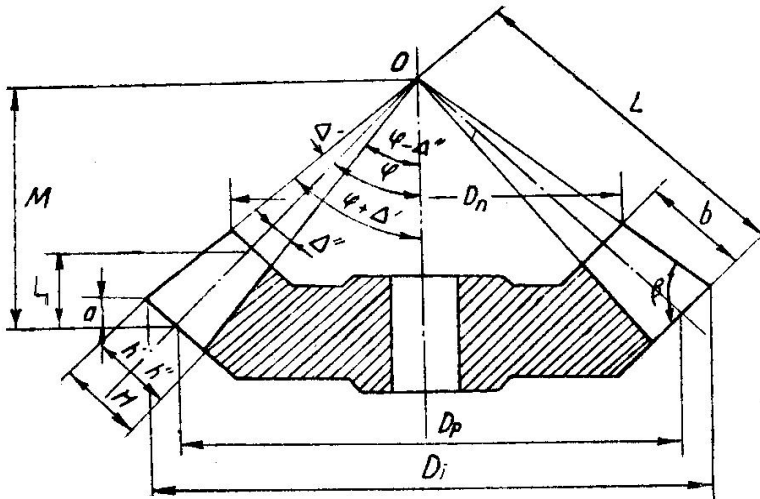
2. CÁC YÊU CẦU KỸ THUẬT VÀ ĐIỀU KIỆN KỸ THUẬT CỦA MỘT BÁNH RĂNG CÔN RĂNG THẲNG

2.1. Các yêu cầu kỹ thuật

- Răng có độ bền mỏi tốt
- Răng có độ cứng cao, chống mòn tốt
- Tính truyền động ổn định, không gây ồn.
- Hiệu suất truyền động lớn, năng suất cao.

2.2. Các điều kiện kỹ thuật khi phay bánh răng côn răng thẳng.

- Kích thước các thân phần cơ bản của một bánh răng côn, hoặc hai bánh răng côn răng thẳng ăn khớp.
- Số răng đúng, đều, cân, cân tâm
- Độ nhám đạt cấp 8, đến cấp 11 tức là $R_a = 0,63 - 0,08 \mu m$.
- Khả năng ăn khớp của bánh răng có cùng một môđun, và hợp thành góc 90° .



Hình 11.2.3. Các thông số hình học cơ bản của bánh răng côn răng thẳng.

3. CÁC THÔNG SỐ HÌNH HỌC CƠ BẢN CỦA BÁNH RĂNG CÔN RĂNG THẲNG

Trên (hình 11.2.3) trình bày các thông số hình học cơ bản của một bánh răng côn răng thẳng.

3.1. Môđun xét ở hai đầu (m) :
$$m = \frac{D_p}{z}$$

(trong đó, m là đầu lớn ứng với Dp_1 ở đầu lớn)
m ở đầu nhỏ ứng với Dp_2 ở đầu nhỏ).

3.2. Góc ăn khớp (α):

Thường dùng $\alpha = 20^\circ$

3.3. Góc côn (φ) tức là nửa góc đỉnh của hình nón

- Khi hai trục thẳng góc : $tg \varphi_1 = \frac{Dp_1}{Dp_2} = \frac{Z_1}{Z_2}$

- Khi hai trục cắt nhau với góc $< 90^\circ$

$$tg \varphi_1 = \frac{\sin \theta}{\frac{z_1}{z_2} + \cos \theta} \quad (\text{trong đó } \theta \text{ là góc mà hai trục cắt nhau tạo thành})$$

- Khi hai trục cắt nhau với góc $> 90^\circ$: $tg \varphi_1 = \frac{\sin(180^\circ - \theta)}{\frac{z_1}{z_2} - \cos(180^\circ - \theta)}$

3.4. Số răng thực (z) : $z_2 = \frac{z_1}{tg \varphi_1}$

3.5. Số răng giả (z') : $z' = \frac{z}{\cos \varphi}$

3.6. Bước răng (t): $t = \pi \cdot m$

3.7. Đường kính nguyên bản Dp

$Dp_1 = z_1 \cdot m$ và $Dp_2 = z_2 \cdot m$ (Trong đó Dp đầu lớn thì lấy m đầu lớn, Dp đầu nhỏ thì lấy m đầu nhỏ).

3.8. Đường kính ngoài (Di)

$$Di = Dp + 2h' \cdot \cos \pi.$$

Trong đó lấy Di đầu nào thì lấy Dp và h' đầu ấy. (Thường thì lấy đầu lớn trong quá trình tính toán)

3.9. Đường kính chân răng (Dc)

$$Dc = Di - 2h = Di - 4.5 m$$

3.10. Chiều cao răng

- Chiều cao đầu răng (h')

$h' = f \cdot m$. Khi ta xác định với răng thường thì $f = 1$, còn trong trường hợp răng thấp thì ta có $f = 0.8$.

- Chiều cao chân răng (h'')

$$h'' = f' \cdot m$$

$f'' = 1,25$ với chân răng thông dụng

$f'' = 1,1$ với răng thấp.

- Chiều cao toàn bộ (h): $h = h' + h''$

3.11. Khoảng cách từ tâm đến đầu lớn của răng (L): $L = \frac{Dp}{2 \sin \varphi}$

3.12. Góc đỉnh của phần đầu răng (Δ'): $\text{tg } \Delta' = \frac{h'}{L}$

3.13. Góc đỉnh của phần chân răng (Δ''): $\text{tg } \Delta'' = \frac{h''}{L}$

3.14. Góc răng đầu lớn (β): $\beta = 90^\circ - \Delta'$ hoặc $\text{tg } \beta = \frac{2 \sin \varphi}{z}$

3.14. Chiều dày răng (đo ở vòng tròn nguyên bản S): $S = m \cdot z' \sin \left(\frac{90^\circ}{z'} \right)$

Trong đó : z' - Số răng giả.

3.15. Số răng tối thiểu (z_{\min}) để khỏi bị cắt chân răng

$$z_{\min} = z_{\min}(\text{trụ}) \cdot \cos \varphi$$

$z_{\min}(\text{trụ})$ - Số răng tối thiểu của bánh răng trụ cùng môđun

4. PHƯƠNG PHÁP PHAY BÁNH RĂNG CÔN RĂNG THẲNG

4.1. Chọn dao phay.

Chọn dao có nhiều chiều dày bằng rãnh đầu nhỏ, nhưng dạng răng (tức là môđun và số hiệu răng) phải theo đầu lớn của răng. Như vậy, không thể dùng loại dao phay môđun thông thường như khi phay bánh trụ răng thẳng để phay hoàn chỉnh. Khi chọn dao, cũng căn cứ môđun, góc ăn khớp, số răng cần phay và mỗi môđun cũng có ba bộ dao (8 con, 15con và 26 con) như khi phay bánh răng trụ. Những điều khác biệt là số hiệu của dao không căn cứ số răng thực mà phải theo số răng giả của bánh răng:

$$z' = \frac{z}{\cos \varphi}$$

Ví dụ: Bánh răng có 42 răng: $\varphi = 65^{\circ}40'$

$$z' = \frac{42}{\cos 65^{\circ}40'} = \frac{42}{0,412} = 102 \text{ răng (khác hoàn toàn với } z \text{ mà ta cần gia công là } 42$$

răng). Vì vậy khi cần phay bánh răng côn răng thẳng ta phải chọn z giả theo bảng. Cho phép ta chọn số hiệu dao phay tổng đó số thuận dùng khi phay bánh răng có z nhỏ và số nghịch lớn dùng khi z lớn.

Bảng 11.2.1 Chọn số hiệu dao phay theo số răng giả

Số răng giả Z'	Số hiệu dao phay môđun			Số nghịch
	Số thuận			
	Bộ 26 dao	Bộ 15 dao	Bộ 8 dao	
12	1	1	1	8
13	1.5	1.5		
14	2	2	2	7
15	2.25	2.5		
16	2.5			
17	3	3	3	6
18	3.25			
19	3.5			
20	3.75			
21	4	4	4	5
22	4.25			
23	4.5			
24-25	4.75			
26-27	5			
28-29	5.25	5.5	5	4
30-31	5.5			
32-34	5.75			
35-37	6	6	6	3
38-41	6.25			

42-46	65	6.5		
47-54	6.75			
55-65	7	7	7	2
66-79	7.25			
80-102	7.5	7.5		
103-134	7.75			
>134 và thanh răng	8	8	8	1

4.2. Lắp dao phay

Đối với dao phay môđun dùng để phay bánh côn răng thẳng, ta lấy tâm dao bằng cách lấy một loại bột màu xoa lên mặt của lưỡi dao dùng mũi vạch lấy dấu một đường bổ dọc chia bề dày dao ra làm hai phần đều nhau. Lắp dao lên trục gá dao, lót thêm các vòng đệm sao cho dao càng gần thân máy càng cứng vững miễn là không bị vướng hoặc ảnh hưởng đến công việc khi phay (xem bài 29.2).

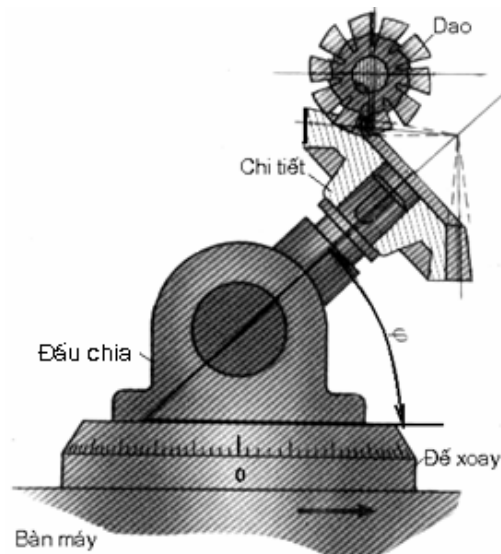
4.3. Chọn chế độ cắt

Tính và chọn dao theo cách thức như khi xác định chế độ cắt để phay bánh trụ. Với dao phay dạng đĩa bằng thép gió có thể lấy theo bảng sau.

Bảng 11.2.2. Chọn chế độ cắt khi phay răng bằng dao thép gió

Yếu tố cắt gọt	Công việc phay và môđun		Vật liệu gia công				
			Thép 45	Thép 40X	Thép 20X	Gang xám HB = 150 - 180 và đồng thanh	Đồng thanh và đồng thau
v	Công việc	Phá láng	32	30	22	25	40
			40	37,5	27	31	50
		1	268	183	107	400	565
		1.5	200	150	88	328	463
		2	190	130	76	284	401
		2.5	170	110	68	253	358
		3	155	106	62	231	327
		3.5	143	98	57	214	302

Sp	Môđun	4	134	92	54	200	283
		4.5	126	86	51	189	267
		5	120	82	48	170	252
		6	109	75	44	163	231
		7	101	69	41	151	213
		8	95	65	38	141	200
		9	90	61	36	133	188
		10	85	58	34	127	179
		12	78	53	31	116	163
	15	70	47	28	103	146	



Hình 11.2.4. Phôi và đầu chia được gá trên mâm xoay

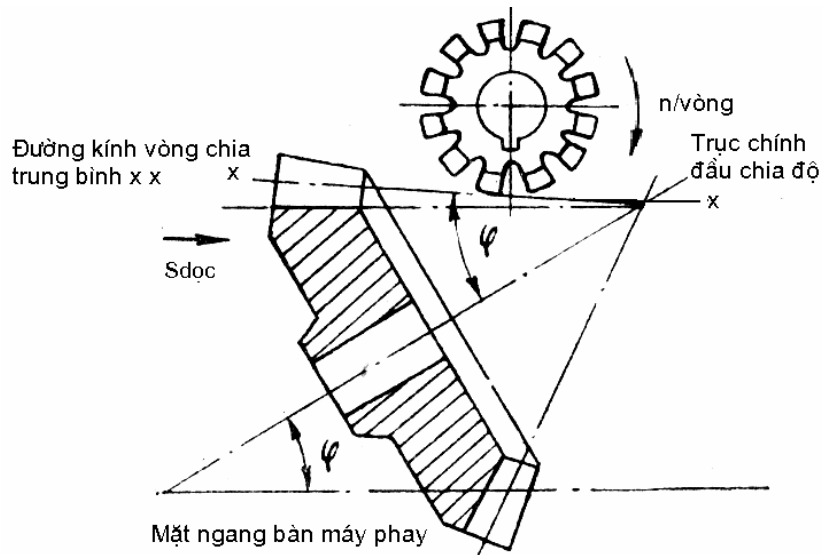
4.4. Gá và xoay phôi

Phôi lắp trên trục gá, trục gá có chuôi côn cắm vào lỗ của đầu chia (hoặc cặp trên mâm cặp của đầu chia). Đầu chia được lắp trên một mâm xoay 360° . Quay đầu trục chính lên một góc α so với mặt nằm ngang (hình 11.2.4). Góc quay đã được xác định bằng phương pháp tính toán là: $\alpha = \varphi - \lambda$

Ở đây: α - góc quay của trục da

φ - góc nửa đỉnh răng

λ - góc tạo bởi đáy của rãnh răng với đường sinh của hình côn nguyên bản.



Hình 11.2.5. Sử dụng phương pháp phay nghịch để phay phá răng.

(Toàn bộ đầu chia được gá được gá lên mâm cặp quay để có thể quay được trên mặt phẳng khi mở rãnh răng). Chú ý rằng đạt hai yêu cầu sau: Độ đồng tâm và độ dốc của phôi.

4.5. Phay phá răng

Thực hiện phay phá sử dụng dao phay môđun đầu nhỏ (hình 11.2.5). Nâng bàn máy cho dao bắt đầu tiếp xúc với mặt phôi. Lùi dao theo chiều dọc một khoảng ngắn (nhưng phải ra khỏi bề mặt phôi). Nâng bàn máy một lượng phù hợp đối với chiều cao của của môđun đầu nhỏ, (chiều sâu cắt). Để chống rung động ta nên khóa bàn máy lên xuống và bàn ngang lại. Cho dao quay, vặn bàn dao dọc bằng tay từ từ, tới khi dao bắt đầu cắt thì cho chạy tự động. Rãnh răng thứ nhất hình thành với chiều sâu đúng, nhưng chiều rộng mới bằng chiều rộng ở đầu nhỏ của rãnh răng. Chế độ cắt được xác định như khi phay bánh răng trụ răng thẳng.

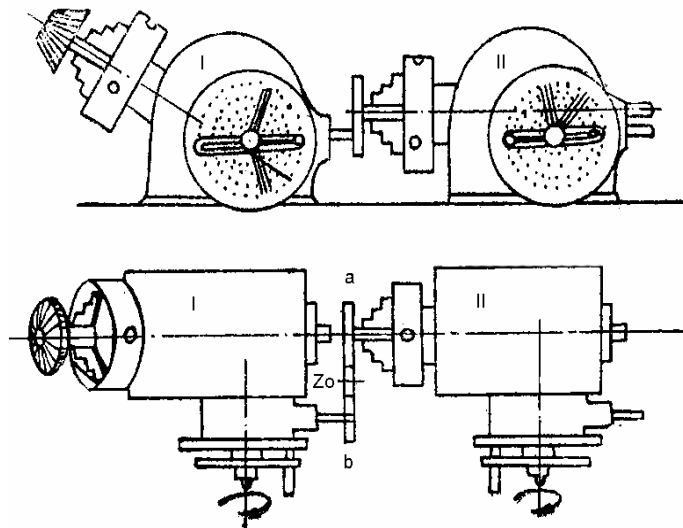
4.6. Chia độ

Sau khi phay phá xong mỗi rãnh răng, phải chia độ để phay tiếp răng khác. Căn cứ số răng thực (Z), để chọn đĩa chia và chọn số lỗ cần thiết. Nếu gặp những bánh răng có số lẻ mà phương pháp chia thông thường không chia hết, thì ta phải thực hiện chia theo các phương pháp chia vi sai hoặc bằng phương pháp chia phức tạp.

Đối với công việc phay bánh răng trụ răng côn thẳng mà phải sử dụng phương pháp chia vi sai thì lúc này trục chính đã được xoay xiên không thể chia độ vi sai được (vì trục chính và trục phụ tay quay không song song với nhau thì không thể truyền động bằng bộ bánh răng thay thế được). Vậy để thực hiện điều này cần được khắc phục theo một trong ba biện pháp sau:

4.6.1. Nâng góc dốc bằng đồ gá.

Trong sản xuất hàng loạt, ta có thể đặt toàn bộ đầu chia lên một bàn đế có mặt dốc đúng góc bằng góc (α). Nhờ vậy, mặc dù trục đầu chia không quay ngược lên được, ta cần chia độ vi sai vẫn sử dụng như trường hợp thường (xem lại bài 30.1).



Hình 11.2.6. Sử dụng hai đầu chia độ

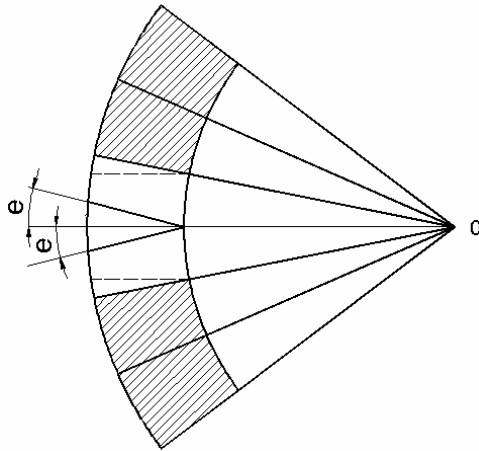
4.6.2. Chia vi sai bằng 2 đầu chia.

Trong sản xuất đơn chiếc, có thể dùng hai đầu chia có N (N là đặc trưng của đầu phân độ) như nhau. Đầu chia thứ nhất (I) gá phôi; quay trục của đầu chia này dốc lên một góc α . Đầu chia thứ hai (II) đặt nối tiếp phía sau và trục vẫn nằm ngang (hình 11.2.6) mâm cặp kẹp trục gá của bánh răng a khớp với bánh răng b lắp ở trục phụ ở đầu chia thứ nhất (I) không nhất thiết phải có bánh răng trung gian hoặc 4 bánh răng: a, b, c, d . Nếu xô dịch được đầu chia thứ hai cho hai bánh răng ăn khớp trực tiếp. Việc chia độ gồm hai bước: Chia phần chẵn bằng đầu chia thứ nhất (I), chia phần lẻ ở đầu thứ hai (II).

4.6.3. Chia bằng cách chia phức tạp.

Nếu không có đầu chia vi sai, có thể áp dụng phương pháp chia độ phức tạp (Tham khảo bài 29.1).

4.7. Phay mở rộng rãnh đầu lớn



Hình 11.2.7. Xoay đầu chia 2 góc e để phay mở rộng chân răng

Trong bước phay phá, ta mới phay răng thành rãnh rộng bằng đầu nhỏ trên suốt chiều dài. Như vậy, ở đầu lớn phải tiến hành mở rộng rãnh răng. Nhờ đầu chia (gá phôi) được đặt trên mâm gá quay, cho xoay một góc e theo hướng xoay sang hướng trái để phay mở nối sườn răng (hình 11.2.7). Góc e được xác định theo công thức:

Trong đó: S - Chiều dày răng

$$T_{ge} = \frac{S_{\text{lớn}} - S_{\text{nhỏ}}}{2B} = \frac{S_{\text{lớn}}}{2L}$$

B - Chiều rộng răng

L - Khoảng cách từ tâm đến mặt đầu lớn

Như vậy với đầu nhỏ của răng và đầu lớn có mối quan hệ:

$$S_{\text{lớn}} = S_{\text{nhỏ}} \times \frac{L - B}{L}$$

Sau khi phay rãnh trái trước ta xoay phôi lại với góc $2e$ theo hướng ngược lại. Kiểm tra lại rãnh đã phay, nếu chưa đạt phải điều chỉnh lại (cần xoay góc cho đúng).

Chú ý: Trong khi mở răng nên kiểm tra cả chiều sâu răng lẫn chiều dày và chiều rộng răng theo tính toán.

4.8. Kiểm tra chiều dày răng S

Sau khi phay đúng xong hai rãnh liên tiếp (tức là tạo thành một răng), cần kiểm tra kích thước S, h' và h'' bằng thước cặp đo răng (*Tham khảo bài 11.1*), hoặc bằng dưỡng tôn có chiều rộng tương ứng hai đầu răng và góc dốc.

4.9. Sửa răng

Khi phay mở rộng rãnh thì chiều dày răng phía đầu nhỏ vẫn còn lớn hơn kích thước yêu cầu bởi vì khi phay chiều sâu thường lấy kích thước mặt đáy rãnh làm chuẩn. Vậy muốn răng ăn khớp tốt, sau khi phay xong phải sửa lại sườn răng bằng giũa cho đến khi khít với dưỡng, hay với một bánh răng chuẩn cho trước mới đạt.

4.10. Vê góc

Quá trình phay ở đầu lớn của răng thường bị nhọn góc. Để cho mất góc nhọn này đi để mặt đỉnh răng song song với đường tâm lỗ trục ta phải vê góc. (Việc này có thể làm trên máy tiện).

5. CÁC TRƯỜNG HỢP SAI HỒNG KHI PHAY BÁNH RĂNG CÔN RĂNG THẲNG.

Các dạng sai hồng	Nguyên nhân	Cách phòng ngừa và khắc phục
1. Dạng răng không đúng.	<ul style="list-style-type: none">- Do chọn dao sai thông số hoặc sai số hiệu sai bởi khi phay bánh côn răng thẳng phải chọn số hiệu dao theo số răng giả đã được tính toán.- Cũng có thể do sửa răng chưa đúng, hoặc do dao mòn, dao đảo.- Răng xiên: Có thể do rà dao chưa trùng tâm phôi hoặc bàn máy ở vị trí lệch.- Tính toán sai hoặc mở góc không đúng	<ul style="list-style-type: none">- Cần kiểm tra lại số hiệu dao, nếu không đúng phải thay thế.- Nếu số lượng dư (răng còn lớn và rãnh chưa đủ sâu), có thể khắc phục nguyên nhân rồi phay đúng bằng dao tốt và giũa cẩn thận.- Điều chỉnh lại tâm của bánh răng nếu chiều sâu rãnh chưa đủ.- Kiểm tra lại góc mở có thể điều chỉnh cho đúng.

<p>2. Độ côn không đúng</p>	<ul style="list-style-type: none"> - Đường kính phôi sai, góc côn sai, lỗ không đồng tâm với đường kính ngoài. - Tính toán góc nâng của phôi không chính xác. - Không khoá chặt các vít hãm đầu chia, đầu nâng, bàn máy khi phay. 	<ul style="list-style-type: none"> - Trước khi phay, phải kiểm tra phôi để phát hiện các dạng sai hỏng từ nguyên nhân trước. - Kiểm tra góc nâng của phôi trong quá trình gá. - Luôn thực hiện tốt độ cứng vững công nghệ: dao, đồ gá, thiết bị.
<p>3. Răng không đều, prôfin răng sai, lệch tâm</p>	<ul style="list-style-type: none"> - Răng to, răng nhỏ hoặc chiều dày các răng đều sai, có thể do chia sai số lỗ hoặc khi chia độ không triệt tiêu khoảng rơ lỏng trong đầu chia - Cũng có thể do khi mở rộng rãnh đã cho dao cắt quá mức. - Chọn dao sai mô đun hoặc sai số hiệu, xác định độ sâu của rãnh răng không đúng. - Sai số tích lũy nghĩa là: Toàn bộ bánh răng chỉ có một răng phay cuối cùng bị to hoặc nhỏ hơn, đó là do sai số của nhiều lần chia độ dồn lại, cũng có thể ta thực hiện các bước rà phôi không tròn. - Răng bị lệch, có thể do không lấy tâm chính xác, hoặc là lấy tâm đúng rồi mà không xác định được vị trí giữa tâm dao và tâm của chi tiết cần phay, hoặc do bàn máy bị xô dịch vị trí trong 	<ul style="list-style-type: none"> - Nếu phay chưa sâu mà kịp phát hiện thì có thể sửa được - Trong trường hợp rãnh răng bị lệch tâm, độ không cân tâm, ta nên kiểm tra trước khi phay chưa hết chiều sâu của rãnh, nếu phát hiện được bằng quan sát hoặc bằng một phương pháp đo bằng dưỡng biên dạng của từng rãnh, ta có thể thực hiện lại cách xác định tâm bằng phương pháp lấy tâm lại. Nếu đã đủ chiều sâu, không sửa được. - Tính toán chính xác và mở rộng góc đúng kỹ thuật. - Triệt tiêu khoảng rơ trong quá trình phay bằng cách khi xoay răng tiếp theo ta nên xoay ngược tay quay một khoảng vượt quá khoảng rơ cần thiết và xác định xoay rãnh tiếp theo. - Chú ý các bước tiến hành phay - Rà lại và phay thêm phía rãnh còn chưa đủ chiều sâu, (nếu đã đủ chiều sâu, không sửa được).

	<p>quá trình phay, hoặc do đầu chia và ụ động không được thẳng so với trục máy.</p> <ul style="list-style-type: none"> - Răng phía to phía nhỏ, do khi phay không điều chỉnh chính xác vị trí cắt của dao. - Nhảm lẫn hoặc bỏ qua một số công đoạn nào đó trong tiến trình phay. 	
4. Độ nhám bề mặt kém, chưa đạt	<ul style="list-style-type: none"> - Do chọn chế độ cắt không hợp lí (chủ yếu là lượng chạy dao quá lớn). - Do lưỡi dao bị mòn (mòn quá mức độ cho phép), hoặc dao bị lệch chỉ vài răng làm việc. - Do chế độ dung dịch làm nguội không phù hợp, hệ thống công nghệ kém cũng chắc - Không thực hiện các bước tiến hành khoá chặt các phương chuyển động không cần thiết (không làm việc) của bàn máy. 	<ul style="list-style-type: none"> - Chọn chế độ cắt hợp lý giữa v, s, t. - Kiểm tra dao cắt trước, trong quá trình gia công. - Luôn thực hiện tốt độ cứng vững công nghệ: Dao, đồ gá, thiết bị. - Khóa chặt các vị trí bàn máy không cần sử dụng khi thực hiện các bước cắt.

6. TRÌNH TỰ CÁC BƯỚC PHAY BÁNH RĂNG CÔN RĂNG THẲNG

TT	Bước công việc	Chỉ dẫn thực hiện
1.	Nghiên cứu bản vẽ	<ul style="list-style-type: none"> - Đọc hiểu chính xác bản vẽ - Xác định được: Số răng (z), chiều cao răng (h), đường kính đỉnh răng (Di) của đầu nhỏ và đầu to, chiều dày răng, môđun đầu nhỏ và môđun đầu lớn.

		<ul style="list-style-type: none"> - Góc côn, góc mở của bánh răng côn răng thẳng, (bánh răng thay thế nếu có). - Vật liệu của chi tiết gia công - Chuyển hoá các ký hiệu thành các kích thước gia công tương ứng.
2	Lập quy trình công nghệ	<ul style="list-style-type: none"> - Nêu rõ thứ tự các bước gia công, gá đặt, dụng cụ cắt, dụng cụ đo, chế độ cắt và tiến trình kiểm tra - Tính toán chính xác các thông số hình học cần thiết cho một bánh răng, hoặc hai bánh răng côn răng thẳng ăn khớp với nhau. - Chọn số hiệu dao theo răng giả và (tính toán bánh răng thay thế nếu có) - Tính toán chính xác số vòng lỗ và số lỗ cần quay tương ứng với số răng.
3.	Chuẩn bị vật tư, thiết bị, dụng cụ	<ul style="list-style-type: none"> - Chuẩn bị đầy đủ: Máy, dụng cụ cắt, dụng cụ gá, dụng cụ đo kiểm - Kiểm tra phôi đường kính phôi và các yêu cầu kỹ thuật khác. - Chọn đúng số hiệu dao phù hợp với số răng giả. - Dầu bôi trơn ngang mức quy định - Tình trạng máy, thiết bị làm việc tốt, an toàn.
4.	Gá lắp dao	<ul style="list-style-type: none"> - Gá dao chính xác trên trục nằm - Đường tâm dao vuông góc với đường tâm phôi - Độ đảo mặt đầu cho phép $\pm 0,1\text{mm}$
5.	Gá phôi, lấy tâm, tạo góc dốc.	<ul style="list-style-type: none"> - Xác định đúng chuẩn gá - Lấy đường tâm phôi chính xác bằng cách chia đường tròn ra hai phần bằng nhau, hoặc bằng êke và thước cặp - Đảm bảo độ đồng tâm

		- Điều chỉnh đúng góc dốc
6.	Phay phá	- Chọn chế độ cắt hợp lý và sử dụng đúng phương pháp phay - Thực hiện đúng trình tự phay - Đúng số răng, răng đều - Để lượng dư cho bước phay tinh.
7.	Mở răng	- Xoay phôi sang bên trái và bên phải đúng góc mở đã được tính toán. - Tiến hành phay
8.	Sửa, vê đầu răng răng	- Kiểm tra lại biên dạng răng sau khi phay mở rộng rãnh. - Tiến hành sửa, vê đầu răng đúng biên dạng và các yêu cầu kỹ thuật ăn khớp. - Sửa lại sườn răng bằng giũa cho đến khi khít với dưỡng, hay với một bánh răng chuẩn cho trước.
9.	Kiểm tra hoàn thiện	- Kiểm tra tổng thể chính xác - Ghi phiếu theo dõi đầy đủ - Thực hiện công tác vệ sinh công nghiệp - Giao nộp thành phẩm đầy đủ

CÂU HỎI VÀ BÀI TẬP

Câu hỏi điền khuyết

Hãy điền nội dung thích hợp vào chỗ trống trong các trường hợp sau đây:

1. Khi phay bánh côn răng thẳng môđun cần chọn là ...
2. Để xác định một bánh răng có dạng vi sai ta phải xác định bằng cách... và quá trình thực hiện phay một bánh côn răng thẳng có dạng vi sai, ta phải...

Câu hỏi trắc nghiệm:

Hãy chọn câu đúng sau:

Khi phay bánh côn răng thẳng thường xảy ra hiện tượng răng không đều do những nguyên nhân chủ yếu sau:

- a) Xác định số lỗ và số vòng lỗ không đúng
- b) Điều chỉnh góc mở không đúng kỹ thuật
- c) Độ không cứng vững của công nghệ
- d) Xác định tâm phôi không chính xác
- e) Tất cả các phương án trên

Hãy đánh dấu vào một trong hai ô (đúng-sai) trong các trường hợp sau đây:

1- Hai bánh răng côn thẳng truyền động với nhau khác 90° .

Đúng

Sai

2- Có thể xoay bàn máy khi mở góc côn.

Đúng

Sai

3- Một bánh răng côn thẳng có hai môđun.

Đúng

Sai

4- Nâng bàn máy có góc tương ứng với góc côn.

Đúng

Sai

5- Chọn dao môđun khi phay bánh côn răng thẳng cho đường kính lớn.

Đúng

Sai

Câu hỏi

1) Bánh răng côn răng thẳng có những yếu tố cơ bản nào quan trọng, tính toán như thế nào ?

2) Cách chọn dao phay để phay bánh côn răng thẳng như thế nào ?

3) Tại sao phải phay mở rộng rãnh ? Mở rộng như thế nào ? Sửa lại răng như thế nào?

4) Khi phay bánh răng côn răng thẳng, sẽ xảy ra các trường hợp sai hỏng gì? Cách khắc phục từng trường hợp như thế nào?

Bài tập

1) Hãy tính toán và lập các bước tiến hành phay bánh răng côn răng thẳng biết : $m = 2$; $\varphi = 45^\circ$; $z = 30$; $N = 40$; các vòng lỗ trên các đĩa chia có từ 15 đến 49.

2) Hãy tính toán và tiến hành phay hai bánh răng côn răng thẳng ăn khớp biết : $A = 80$; $m = 2.5$; $i = 1/2$; $N = 40$; các vòng lỗ trên các đĩa chia có từ 15 đến 49.

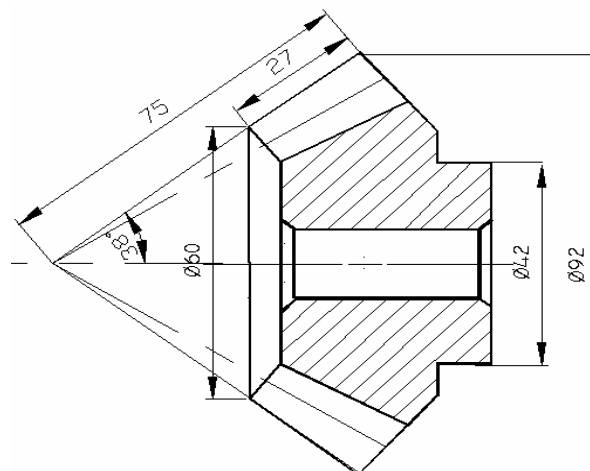
B. Thảo luận theo nhóm.

Sau sự hướng dẫn trên lớp của giáo viên, tổ chức chia nhóm 2 - 3 học sinh. Các nhóm có nhiệm vụ tìm hiểu và giải quyết các công việc sau:

- Học sinh thực hiện bài tập độc lập, tự sáng tạo, rút ngắn các bước thấy cần thiết, trao đổi nhóm tạo các bước phù hợp, hiệu quả. Nếu thấy cần thiết có thể trao đổi với giáo viên ở một hay một số bước nào đó.

- Xác định đầy đủ, chính xác các yêu cầu kỹ thuật của các chi tiết cần gia công (hình 11.8)

- Hãy tính toán và tiến hành phay bánh răng côn răng thẳng: $D_{\text{lớn}} = 92\text{mm}$; $D_{\text{nhỏ}} = 60\text{mm}$; $z = 28$ răng; $\varphi = 38^\circ$; $N = 40$; các vòng lỗ trên các đĩa chia có từ 15 đến 49.



Hình 11.2.8. Bài tập phay bánh răng côn

- Chọn đồ gá thích hợp cho việc gia công và nêu lên được ưu nhược của các dạng gá lắp đó.

- Nhận dạng các dạng sai hỏng, thảo luận để xác định các nguyên nhân chính xảy ra và biện pháp phòng ngừa.
- Tham khảo các dạng bài tập mà phân xưởng hiện có.

C. Xem trình diễn mẫu

1. CÔNG VIỆC GIÁO VIÊN:

Dựa vào quy trình các bước thực hiện hướng dẫn cho học sinh có hệ thống, cách lập quy trình theo trình tự các bước cho bài tập cụ thể.

2. CÔNG VIỆC HỌC SINH:

- Sau khi nghe giáo viên hướng dẫn, tiến hành thực hiện theo nhóm, mỗi nhóm 2 đến 3 người, có thể là độc lập.
- Học sinh thực hiện bài tập độc lập là chủ yếu (giáo viên chỉ tác động khi cần thiết)
- Một sinh thao tác, toàn bộ quan sát.
- Nhận xét sau khi bạn thao tác

D. Thực hành tại xưởng

1. MỤC ĐÍCH

Rèn luyện kỹ phay bánh răng côn răng thẳng đúng yêu cầu kỹ thuật, thời gian và an toàn.

2. YÊU CẦU

- Thực hiện đúng trình tự các bước đảm bảo các yêu cầu kỹ thuật
- Bảo đảm an toàn cho người và thiết bị

3. VẬT LIỆU, THIẾT BỊ, DỤNG CỤ

Chuẩn bị: Máy phay đủ điều kiện an toàn, phôi đã tiện và được lắp trên trục gá, dao phay môđun, đầu phân độ được đặt trên mâm xoay, (bánh răng thay thế hệ 4; 5 nếu cần), dụng cụ kiểm tra và các dụng cụ cầm tay khác.

4. CÁC BƯỚC TIẾN HÀNH

- Đọc bản vẽ chi tiết
- Chuyển hoá các ký hiệu thành các kích thước gia công

- Xác định đầy đủ các yêu cầu kỹ thuật về: Kích thước, số răng, cấp chính xác, độ nhám.

- Xác định chuẩn gá, lấy tâm.

- Phay phá
- Phay mở răng
- Sửa răng
- Vê góc
- Kiểm tra
- Kết thúc công việc

- Bảo đảm an toàn cho người và thiết bị

Bài 3

PHAY RÃNH XOẮN

MĐ CG2 11 03

GIỚI THIỆU:

Rãnh xoắn trên mặt trụ là một loại rãnh có đường sin quanh trục như Dao phay răng xoắn, mũi khoan xoắn, trục xoắn v... Rãnh xoắn được chế tạo chủ yếu theo phương pháp chép hình, đôi lúc có những dạng xoắn đặc biệt người ta có thể chế tạo theo phương pháp bao hình.

MỤC TIÊU THỰC HIỆN:

- Trình bày được phương pháp phay rãnh xoắn.
- Tính toán đúng và đầy đủ các thông số cần thiết, bánh răng thay thế, số vòng lỗ và số lỗ trên đĩa chia, lắp đặt đúng vị trí, đúng yêu cầu kỹ thuật, xác định đúng các dạng sai hỏng trong quá trình phay.
- Phay các rãnh xoắn trên máy phay vạn năng đạt yêu cầu kỹ thuật, thời gian và an toàn.

NỘI DUNG CHÍNH:

- Các thông số hình học, các thành phần của rãnh xoắn
- Yêu cầu kỹ thuật của rãnh xoắn 1 hay nhiều đầu mối.
- Phương pháp phay rãnh xoắn trên máy phay vạn năng
- Các dạng sai hỏng, nguyên nhân và cách khắc phục
- Các bước tiến hành.

A. Học trên lớp

1. KHÁI NIỆM, CÔNG DỤNG VÀ PHÂN LOẠI

1.1. Khái niệm và công dụng

Rãnh xoắn được hình thành trên mặt trụ được sử dụng khá rộng rãi trong ngành chế tạo máy cũng như dùng để làm dụng cụ cắt như dao phay rãnh xoắn, mũi khoan vì răng trước chưa cắt xong thì răng sau đã vào khớp, lúc nào cũng có số lưỡi cắt nên quá trình cắt diễn ra rất êm, tạo năng suất cao và độ bóng tốt.

1.2. Phân loại

Tùy theo chức năng làm việc của các chi tiết mà cấu tạo của rãnh xoắn cũng có hình dạng khác nhau:

- Theo dạng rãnh dạng thân khai, dạng culit
- Theo dạng rãnh có biên dạng hai sườn răng thẳng hoặc nghiêng theo một chiều nào đó.

2. CÁC YÊU CẦU KỸ THUẬT VÀ ĐIỀU KIỆN KỸ THUẬT CỦA RÃNH XOẮN.

2.1. Các yêu cầu kỹ thuật

- Rãnh có độ bền mỏi tốt
- Có độ cứng cao, chống mòn tốt
- Tính ổn định, không gây ồn.
- Hiệu suất làm việc lớn, năng suất cao.

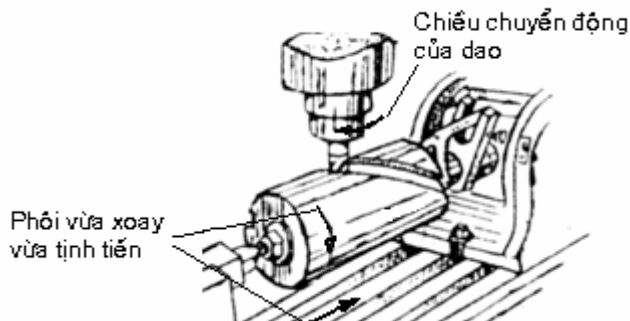
2.2. Các điều kiện kỹ thuật khi phay rãnh xoắn.

- Kích thước của các thành phần cơ bản của rãnh xoắn như: Góc xoắn, bước xoắn, biên dạng xoắn.
- Số rãnh đúng, góc xoắn và bước xoắn đúng theo thiết kế.
- Độ nhám đạt cấp 8, đến cấp 11 tức là $Ra = 0,63 - 0,08 \mu m$.
- Khả năng làm việc, hoặc tham gia cắt gọt tốt

3. PHƯƠNG PHÁP PHAY RÃNH XOẮN.

3.1. Nguyên tắc hình thành rãnh xoắn.

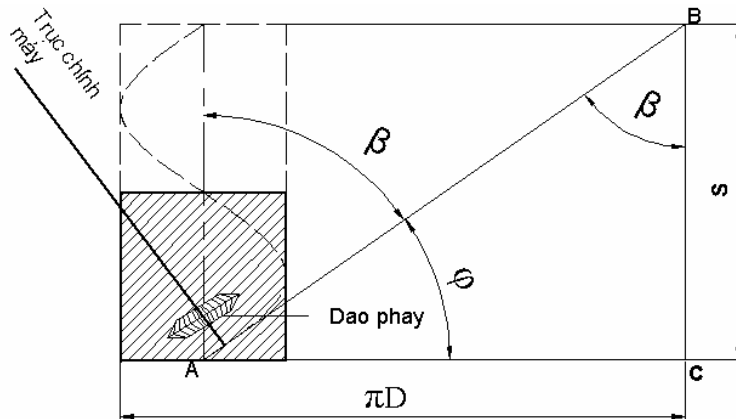
- Chuyển động tịnh tiến dọc chính là chuyển động chạy dao dọc
- Chuyển động xoay tròn của phôi quanh trục



Hình 11.3.1. Nguyên tắc hình thành rãnh xoắn.

3.2. Tính toán chuyển động khi phay rãnh xoắn.

Hai chuyển động đó xảy ra đồng thời cùng một lúc với tỷ lệ nhất định mà trong quá trình tính toán xác định được. Sao cho trong cùng một thời gian phôi quay được một vòng thì phôi cũng tịnh tiến được một khoảng bằng bước xoắn S của rãnh xoắn trên bánh trụ. Chuyển động tịnh tiến dọc trục, (chính là chuyển động dọc của bàn máy). Đồng thời từ chuyển động dọc đó kết hợp với bộ bánh răng lắp ngoài truyền chuyển động từ trục vít me đến trục phụ tay quay giúp cho phôi chuyển động quay tròn theo tỷ lệ được xác định. Bộ bánh răng thay thế này phải được tính toán và lắp đặt đúng vị trí.



Hình 11.3.2. Hướng chéo của dao răng kép và các yếu tố của rãnh xoắn

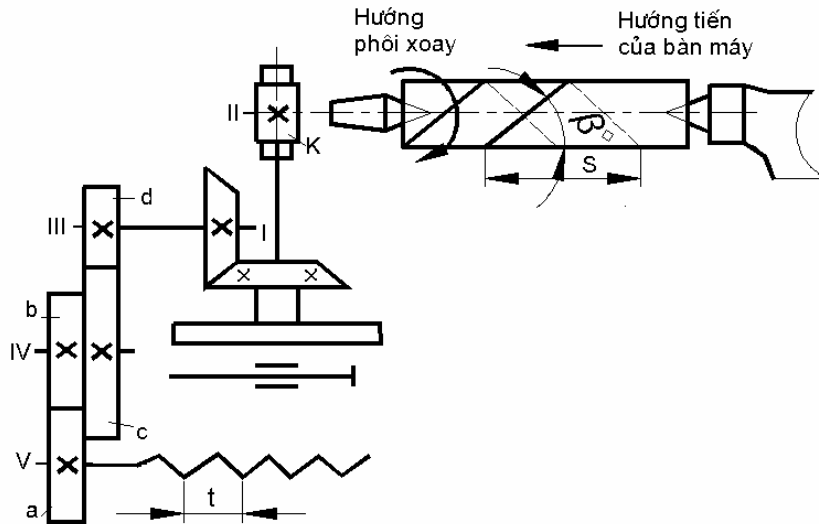
Nếu phay bằng dao phay đĩa răng kép thì mặt phẳng của thân dao phải nằm chéo theo hướng xiên của rãnh xoắn để cho mặt cắt của rãnh có biên dạng như lưỡi dao, đồng thời dao không bị kẹt khi phay chiều sâu rãnh. Trên (hình 11.3.2) thể hiện hướng chéo của dao trên trục chính cùng chiều với hướng chéo của rãnh các yếu tố của rãnh xoắn như: Bước xoắn (S); chu vi của phôi (πD); góc xoắn (β).

3.3. Tính bộ bánh răng lắp ngoài.

Khi ta quay bàn máy ngang đi một vòng bằng bước ren vít me (t), thì bàn máy chuyển động tịnh tiến dọc trục, qua bộ bánh răng lắp ngoài $\frac{a}{b} \times \frac{c}{d}$, truyền chuyển động cho trục phụ của đầu chia quay. Từ trục phụ đầu chia, qua các cặp bánh răng côn có tỷ số 1:1 (không ảnh hưởng đến tính toán), tới bộ truyền bánh vít trục vít (K) có tỷ số 40 : 1, (cũng có thể là 60:1) truyền đến trục chính làm phôi quay. Các bánh răng lắp ngoài

được tính toán căn cứ vào các yếu tố cụ thể như: Bước xoắn; góc xoắn; đường kính phôi và bước vít me bàn máy được phay.

Từ phương trình truyền động (hình 11.3.3) trên, ta rút ra công thức tổng quát khi tính bánh răng thay thế:



Hình 11.3.3. Sơ đồ động khi phay rãnh xoắn

$$i = \frac{NP}{S} \text{ hoặc } i = \frac{A}{S} \text{ Trong đó:}$$

i - là tỷ số truyền của bộ bánh răng lắp ngoài

P - là bước ren của trục vít me bàn máy

S - là bước xoắn của bánh răng trụ răng nghiêng cần gia công

N - là tỷ số truyền giữa trục vít và bánh vít trong bộ truyền của đầu phân độ (thường $N = 40$).

$A = P.N$ được gọi là số đặc tính của máy phay, (thường $A = 6.40 = 240$). Nếu trong trường hợp P và S được đo theo hệ Anh thì được quy đổi ra đơn vị hệ mét bằng cách nhân với 25.4.

Sau khi tính toán để có tỷ số truyền động i , ta viết dưới dạng $\frac{a}{b}$ hoặc dưới dạng

$\frac{a}{b} \times \frac{c}{d}$. Như thế i luôn trong trường hợp tối giản, ta có tử số là a và mẫu số là b . Các

bánh răng này nhất thiết phải có trong hệ bánh răng có sẵn ở trong phân xưởng (kèm

theo máy) theo hệ 4 và hệ 5. Còn trong trường hợp phải chọn hai cặp bánh răng thay thế thì ta phải sử dụng a, b, c, d với giá trị phân số không đổi. Có thể phân tích phân số $\frac{a}{b}$ từ tỷ số truyền gốc tạo tỷ số truyền con bằng $\frac{a}{b} \times \frac{c}{d}$.

$$\text{Ví dụ: } \frac{a}{b} = \frac{4}{3} \rightarrow \frac{a}{b} \times \frac{c}{d} = \frac{2}{3} \times \frac{2}{1}, \text{ hoặc } \frac{a}{b} = \frac{3}{1} = \frac{6}{2} \rightarrow \frac{a}{b} \times \frac{c}{d} = \frac{3}{2} \times \frac{2}{1}.$$

Sau khi được tích của hai tỷ số ở dạng tối giản không thể chia nhỏ được nữa. Ta có thể tìm bội số chung của chúng sao cho con số phù hợp với số răng của các bánh răng có sẵn theo máy, (tỷ số đó không được thay đổi giá trị giữa tử số và mẫu số).

Trong ví dụ trên ta có thể chọn:

$$\text{- Nếu } \frac{a}{b} = \frac{4}{3} = \frac{32}{24} = \frac{48}{36} \text{ vv. theo hệ 4 và hệ 5: } \frac{a}{b} = \frac{40}{30} = \frac{60}{45} \text{ vv.}$$

$$\text{- Nếu } \frac{a}{b} \times \frac{c}{d} = \frac{2}{3} \times \frac{2}{1} = \frac{24}{36} \times \frac{56}{28} \text{ vv theo hệ 4 và hệ 5: } \frac{a}{b} \times \frac{c}{d} = \frac{20}{30} = \frac{50}{25} \text{ vv.}$$

Ta xét một ví dụ cụ thể như sau:

Hãy tính toán bộ bánh răng lắp ngoài biết: $S = 120\text{mm}$, $P = 6\text{mm}$, $N = 40$.

$$\text{Áp dụng công thức } i = \frac{NP}{S}. \text{ Thay số vào ta có } i = \frac{40 \cdot 6}{120} = \frac{240}{120} = \frac{24}{12} = \frac{2}{1}$$

$$\text{Nếu sử dụng một cặp bánh răng thay thế ta có: } \frac{a}{b} = \frac{2}{1} = \frac{40}{20} = \frac{50}{25} = \frac{56}{28} = \frac{64}{32}$$

$$\text{Khi sử dụng hai cặp bánh răng thay thế ta có: } \frac{a}{b} \times \frac{c}{d} = \frac{2 \times 1}{1 \times 1} = \frac{40}{20} \times \frac{40}{40}; \frac{60}{30} \times \frac{50}{50} \text{ trong}$$

hệ bánh răng thay thế 5. Để thực hiện được các bước tính toán và chọn bánh răng thay thế, nếu một số yếu tố chưa có, thì phải thực hiện tính toán như: Góc nghiêng (hoặc còn gọi là góc xoắn), hay bước xoắn S,.

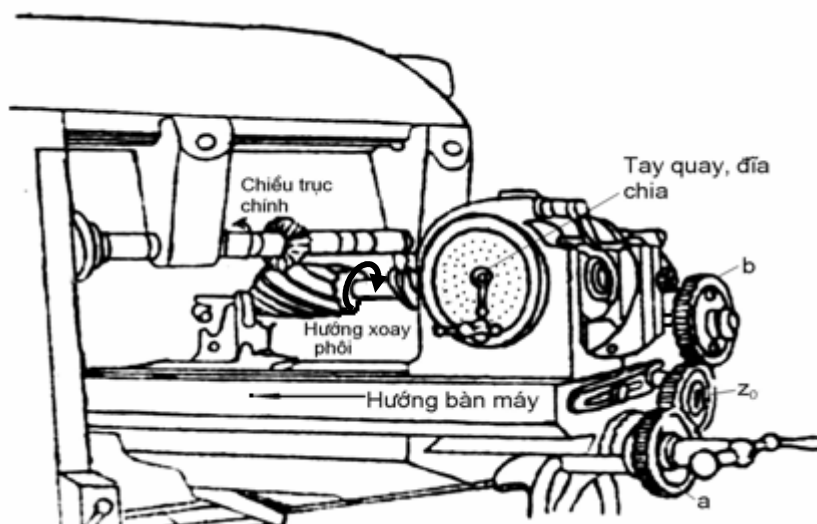
3.4. Lắp bộ bánh răng lắp ngoài và xoay góc nghiêng bàn máy khi phay rãnh xoắn.

3.4.1. Cách lắp bánh răng lắp ngoài

a) Yêu cầu

- Xác định đúng vị trí giữa bánh chủ động và bánh bị động
- Hướng xoắn đúng với thiết kế
- Các bánh răng truyền động êm, nhẹ nhàng.

b) Cách lắp



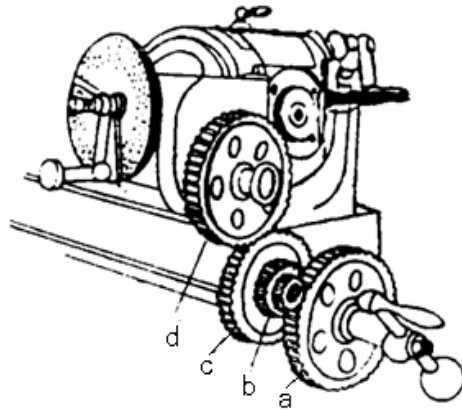
Hình 11.3.4. Hệ thống: Máy, dao khi sử dụng hai bánh răng lắp ngoài a,b và 1 bánh răng trung gian Z_0 .

Khi chỉ dùng một cặp bánh răng $\frac{a}{b}$, thì a là bánh răng là chủ động, lắp ở đầu vít bàn máy dọc; còn bánh răng b là bị động, lắp ở đầu phụ của trục chia. Đến đây xảy ra hai trường hợp.

- Muốn có hướng xoắn phải, cần lắp thêm một bánh răng trung gian có số răng bất kỳ miễn là nối được truyền động giữa bánh răng a và bánh răng b (hình 11.3.4) làm nhiệm vụ bắc cầu. Số răng của bánh răng trung gian có thể lấy tùy ý, miễn là cùng môđun (cỡ răng) và đường kính vừa đủ bắc cầu. Nếu sử dụng 4 bánh răng a,b,c,d, thì a lắp vào đầu trục vít me bàn máy; d lắp vào trục phụ tay quay; còn hai bánh răng b,c (có thể gọi là bánh răng trung gian) và được lắp như (hình 11.3.5) cách lắp như sau: Bánh răng b khớp với a, còn c cùng trục với b nhưng ăn khớp với d.

- Muốn có hướng xoắn trái, ta lắp hai bánh răng trung gian để đủ cầu nối và để cho a, b ngược chiều chuyển động (về nguyên tắc thì không có bánh răng trung gian nào cũng đạt hướng xoắn trái, nhưng vì giữa vít me bàn máy và trục phụ đầu chia có khoảng cách khá xa, cần phải có cầu trung gian)

Chú ý: Khi sử dụng số bánh răng trung gian cho cầu nối ta phải hết sức thận trọng trong việc xác định chiều quay của bàn máy so với chiều quay của trục chính đầu chia độ. Lắp các bánh răng trung gian phải ăn khớp tốt, không hở quá (va đập ồn ào) và cũng không căng quá (chạy bị kẹt răng), lắp then tốt, xiết mũ ốc, bỏ mỡ vào răng và trục trung gian.



Hình 11.3.5. Cách lắp 4 bánh răng lắp ngoài

3.4.2. Xoay bàn máy

Để phay rãnh xoắn ngoài những bước tính toán các thông số, các thành phần cần thiết, cách tính và xác định vị trí của bộ bánh răng lắp ngoài, ta còn phải xoay bàn máy đi một khoảng tương đương với góc nghiêng rãnh xoắn nhưng chiều xoay theo chiều ngược lại. Ví dụ nếu là hướng xoắn có chiều là trái ta xoay bàn máy cùng với chiều kim đồng hồ, như: (hình 11.3.6). Còn trường hợp sử dụng dao phay trụ đứng ta phải xoay trục chính đi một góc tương ứng với góc nghiêng của rãnh xoắn và chiều xoay tương tự như cách xoay bàn máy.

Để xác định góc xoắn, khi khai triển cấu trúc của rãnh xoắn (hình 11.3.2), ta thấy AC là chu vi của phôi (πD), BC là bước xoắn (S), góc ABC là góc xoắn (β).

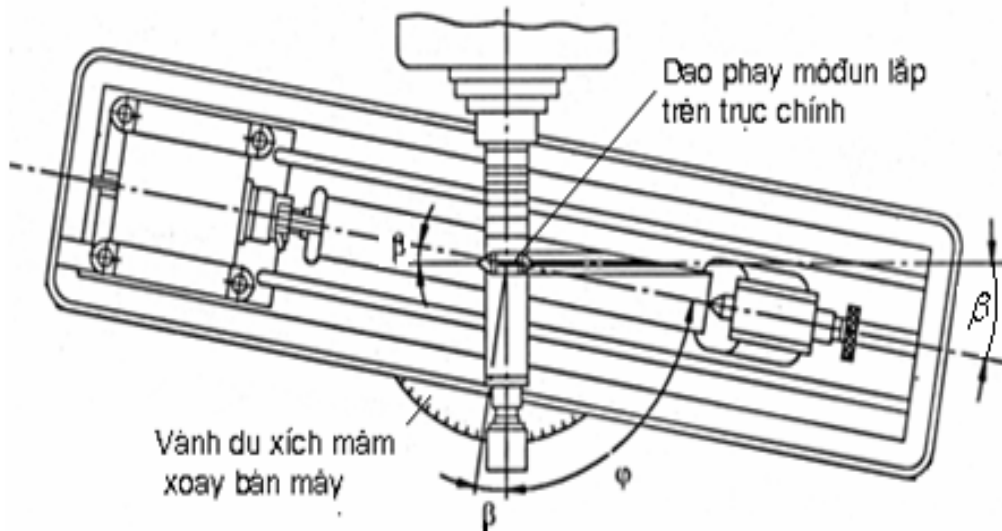
Theo tam giác lượng ta có $\operatorname{tg} \beta = \frac{\pi D}{S}$ (tra bảng, được β)

Trong thực tế, ta có thể coi β là góc xoay chéo bàn máy. Song khi phay rãnh xoắn có bước xoắn lớn thường xảy ra hiện tượng ăn lẹm vào phía trong (nhất là khi dao phay có đường kính lớn). Vì vậy, góc xoay bàn máy phải có trị số (β_1) được tính theo:

$$\operatorname{tg} \beta_1 = \operatorname{tg} \beta \cdot \cos(\theta + \gamma)$$

Trong đó: θ - góc dao phay góc kép dùng để gia công

γ - góc trước của rãnh cần phay



Hình 11.3.6. Cách xoay bàn máy một góc β để phay rãnh xoắn nghiêng trái

Ví dụ: Phôi hình trụ có đường kính 75mm, cần phay rãnh xoắn có bước xoắn 300mm. Góc xoay bàn máy bình thường (β) như sau :

$$\operatorname{tg} \beta = \frac{\pi D}{S} = \frac{3,14 \cdot 75}{300} = 0,785 \rightarrow \beta = 38^{\circ}10'$$

Nếu dùng dao phay góc kép có $\theta = 55^{\circ}$, rãnh cần phay có góc trước $\gamma = 5^{\circ}$, thì góc

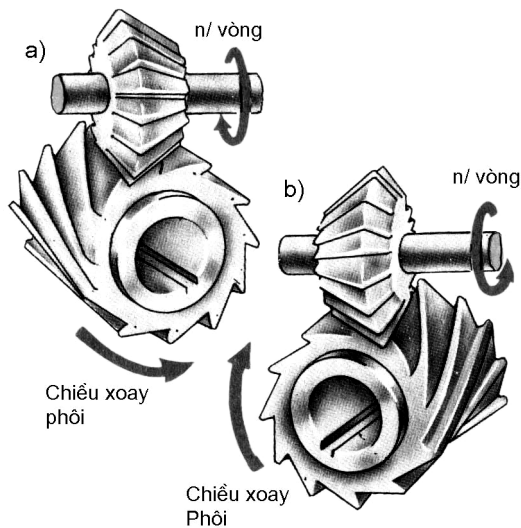
$$\begin{aligned} \operatorname{tg} \beta_1 &= \operatorname{tg} \beta \cdot \cos(\theta + \gamma) = \operatorname{tg} 38^{\circ}10' \cdot \cos(55^{\circ} + 5^{\circ}) \\ \text{xoay bàn máy } (\beta_1) \text{ sẽ là: } &= 0,85 \cdot 0,5 = 0,3925 \\ &\rightarrow \beta_1 \approx 21^{\circ}25' \end{aligned}$$

Lưu ý: Khi xoay bàn máy, cần chú ý hướng xoay phù hợp với hướng xoắn của rãnh.

3.5. Chọn dao phay

3.5.1. Chọn dao phay đĩa, hoặc dao phay góc kép.

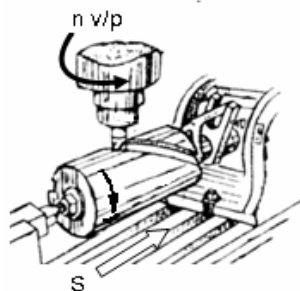
Khi chọn dao phay đĩa, hoặc dao phay góc kép để phay rãnh xoắn. Dao phay được lắp trên trục ngang và không dịch chuyển góc nghiêng của dao. Bởi vì góc nghiêng được tạo bởi phôi nghiêng một góc như đã nêu ở trên.



Hình 11.3.7. Sử dụng dao phay góc kép
 a) Phay rãnh xoắn phải
 b) Phay rãnh xoắn trái

3.5.2. Chọn dao phay trụ

Đối với rãnh xoắn có biên dạng xoắn lớn, (bước xoắn nhỏ), kích thước rãnh lớn, ta thường sử dụng dao phay trụ, loại dao này được lắp trên trục đứng máy phay. Khi phay, sự hình thành của rãnh xoắn được xác định giống như khi sử dụng dao phay đĩa. Tuy nhiên việc xoay phôi cần thực hiện như việc sử dụng dao phay đĩa.



Hình 11.3.8. Dao phay trụ trên trục đứng

3.6. Các bước tiến hành phay.

Phay rãnh xoắn như đã nêu ở trên, công việc chủ yếu là chế tạo các dụng cụ cắt bằng các rãnh định hình đều nhau và không đều nhau trên hình trụ. Trình tự công việc gồm các bước sau:

3.6.1. Chuẩn bị máy, vật tư, thiết bị

Chọn máy phay nằm vạn năng (sử dụng dao phay đĩa hoặc dao phay góc kép) và máy phay đứng (sử dụng dao phay trụ). Thử máy kiểm tra độ an toàn về điện, cơ, hệ thống bôi trơn, điều chỉnh các hệ thống trượt của bàn máy. Chuẩn bị phôi (kiểm tra các kích thước phôi: Đường kính, chiều dày răng, số rãnh, độ đồng tâm giữa mặt trụ và tâm trục gá, độ song song và vuông góc giữa các mặt,..). Đầu chia độ vạn năng có $N = 40$; các bánh răng thay thế hệ 4, 5; chạc lắp; mâm cặp 3, 4 chấu; cặp tốc; mũi tâm; dụng cụ lấy tâm: Phấn màu, bàn vạch; dụng cụ kiểm tra: Thước cặp, pan me, dưỡng,.. Sắp xếp nơi làm việc hợp lý, khoa học.

3.6.2. Tính toán các thông số của rãnh.

Các thông số cần thiết được tính toán dựa theo các thông số cho trước như: Đường kính, góc xoắn, bước xoắn, hướng xoắn, số rãnh xoắn,.. từ đó ta cụ thể bằng việc sử dụng máy nào có bước vít me bao nhiêu, để xác định bước tỷ số truyền của hệ bánh răng lắp ngoài.

3.6.3. Gá lắp và điều chỉnh dao.

Chọn dao phay đĩa, góc kép, dao phay trụ phù hợp với biên dạng rãnh. Gá dao trên trục chính, xiết nhẹ, điều chỉnh và xiết chặt dao.

3.6.4. Gá phôi và (lấy tâm nếu cần).

Gá phôi trên trục gá bằng cặp tốc và sử dụng hai mũi tâm, hoặc mâm cặp 3, 4 chấu giữa đầu chia và ụ động của máy phay vạn năng. Dùng phấn màu chà lên bề mặt phôi và tiến hành lấy tâm (nếu cần) theo phương pháp chia đường tròn thành 2 hoặc 4 phần đều nhau trên đường tròn.

3.6.5. Tính toán và tiến hành lắp bộ bánh răng lắp ngoài

Sau khi đã có đầy đủ các thông số của rãnh xoắn ta tiến hành tính toán tỷ số truyền của hệ bánh răng lắp ngoài theo hệ 4 hoặc 5. Xác định chính xác vị trí của các bánh răng và lắp, kiểm tra sự ăn khớp và hướng xoắn (chiều chuyển động giữa bánh răng chủ động và bánh răng bị động).

3.6.6. Xoay bàn máy một góc bằng góc xoắn (đối với trục ngang) và góc nghiêng của đầu dao (đối với trục đứng)

3.6.7. Tính và chọn đĩa chia độ cho phù hợp với số rãnh cần phay

Tính n theo công thức: $n = \frac{N}{Z} = \frac{40}{Z}$ chọn số vòng chẵn và số lẻ lẻ đúng với số phần cần chia (z) trong trường hợp số rãnh (Z > 1). (Nếu trường hợp không chia hết cũng phải tiến hành chia theo các phương pháp khác như: Vi sai hay chia phức tạp).

3.6.8. Chọn tốc độ trục chính và lượng chạy dao

Tra bảng 29.4.2;3.

3.6.9. Tiến hành phay

- *Bố trí hai cỡ giới hạn chạy dao tự động ở bàn dao dọc.*
- *Chọn chiều sâu cắt*

Cho dao tiến gần phôi rồi đưa tâm dao trùng với tâm phôi. Dịch chuyển bàn máy lên cho dao chạm vào phôi, đưa dao lùi ra nâng bàn máy lên xác định chiều sâu cắt. Sau đó khóa bàn máy ngang và dừng máy. Chiều sâu cắt được chọn phụ thuộc vào tính chất vật liệu gia công và độ chính xác.

- *Chọn phương pháp tiến dao.*

Theo hướng tiến dọc

- *Chọn phương pháp phay*

Theo phương pháp phay nghịch

- *Phay*

Cho máy chạy thử chiều xoắn đã chính xác, phù hợp chưa rồi vặn tay quay từ từ cho đến khi dao bắt đầu cắt, sử dụng hệ thống tự động bàn dao dọc. Khi phay xong một rãnh răng, hạ bàn máy xuống một khoảng lớn hơn chiều sâu cắt để tránh dao tiếp xúc với chi tiết khi dao về (sự ly khai đai ốc, vít me). Xong mới cho bàn chạy ngược lại cho dao rời khỏi mặt đầu chi tiết. Dừng máy chia độ sang rãnh khác (nếu z > 1), rồi tiếp tục phay rãnh mới. Tăng chiều sâu cắt và tiến hành phay cho đến hết kích thước chiều cao.

Lưu ý: - Để đảm bảo răng đủ, răng đều, hướng xoắn đúng ta nên vạch dấu số răng trên phôi hoặc tiến hành phay thử nếu đạt độ đều thì phay đúng.

- *Phương pháp phay rãnh xoắn (tham khảo bài phay bánh răng trụ răng nghiêng bài 31.2).*

4. TIẾN TRÌNH KIỂM TRA.

4.1. Kiểm tra kích thước, độ nhám

Sử dụng thước cặp, pan me đo ngoài kiểm tra các kích thước như: Đường kính, chiều dày răng, độ nhám bằng so sánh.

4.2. Kiểm tra bước xoắn, độ đều của rãnh

Để kiểm tra bước xoắn ta sử dụng dướng, thước đo góc và dùng calíp giới hạn, hoặc thước cặp, panme đặc biệt (*tham khảo bài 31.1.5*) để kiểm tra chiều rộng, chiều dày của rãnh.

5. CÁC DẠNG SAI HỎNG, NGUYÊN NHÂN VÀ CÁCH KHẮC PHỤC KHI PHAY RÃNH XOẮN

Các dạng sai hỏng	Nguyên nhân	Cách phòng ngừa và khắc phục
1. Hướng xoắn sai.	<ul style="list-style-type: none">- Do tính toán bánh răng lắp ngoài và xác định hướng xoắn sai.- Lắp sai vị trí của các bánh răng thay thế hoặc sử dụng bánh răng trung gian không đúng.	<ul style="list-style-type: none">- Nếu phay xong rồi mới phát hiện được thì không sửa được.- Muốn đề phòng, trước tiên là phải nắm vững quy tắc chiều xoắn khi phay.- Thận trọng trong việc xác định hướng xoay của bàn máy, và vị trí chính xác.- Nên kiểm tra cẩn thận kết quả bằng cách phay thử một vạch mờ trên chiều dài phôi rồi kiểm tra lại, nếu thấy đúng mới phay.
2. Bước xoắn, góc xoắn, không	<ul style="list-style-type: none">- Do trong quá trình xác định các thông số hình học không đúng, hoặc có thể đọc sai các số liệu liên quan đến các thành phần của một rãnh xoắn.	<ul style="list-style-type: none">- Đọc và xác định chính xác các thành phần, thông số hình học của một rãnh xoắn. Góc xoắn, bước xoắn.- Tính toán bộ bánh răng lắp ngoài chính xác kể cả các vị trí lắp bánh răng.

<p>đúng thiết kế.</p>	<ul style="list-style-type: none"> - Tính toán tỷ số truyền của bộ bánh răng lắp ngoài không chính xác, hoặc lắp sai vị trí khi xác định chiều xoắn của bánh răng. - Xác định góc xoắn không đúng, hoặc xoay nhầm số. - Trong quá trình chạy bộ bánh răng chuyển động không suốt (bị kẹt vào một thời điểm nào đó) - Điều này cũng có thể xảy ra trong quá trình thao tác: Quên hoặc nhầm một công đoạn nào đó. 	<ul style="list-style-type: none"> - Kiểm tra chặt chẽ và theo dõi thường xuyên bộ bánh răng lắp ngoài trong quá trình chạy. - Luôn thận trọng trong thao tác. - Nên phát hiện sớm để có các định hướng khắc phục.
<p>3. Rãnh không đúng kích thước, sai số rãnh</p>	<ul style="list-style-type: none"> - Chiều sâu của rãnh không đúng có thể cạn, có thể quá sâu, do thao tác sai khi sử dụng các vạch khắc độ của bàn máy. - Số đầu mối (số rãnh) không đúng, Do tính nhầm số vòng lỗ trên các đĩa chia, hoặc thao tác sai trong quá trình chạy. 	<ul style="list-style-type: none"> - Nếu chạy sâu rồi mới phát hiện được thì không sửa được. - Muốn đề phòng, trước tiên là phải kiểm tra khi chạy thử, chạy phá. - Thận trọng trong việc tính toán số lỗ trên các vòng lỗ của các đĩa chia tương ứng với số rãnh, thao tác thận trọng, chính xác.
<p>4. Rãnh không đúng biên dạng</p>	<ul style="list-style-type: none"> - Chọn nhầm dao có thể lớn quá, hoặc không đúng biên dạng rãnh, trong trường hợp này thì không sửa được. - Trong trường hợp chọn dao đúng, nhưng chọn góc xoay bàn máy sai vẫn dẫn đến biên 	<ul style="list-style-type: none"> - Nếu chạy đúng chiều sâu rồi mới phát hiện được thì không sửa được. - Muốn đề phòng, trước tiên là phải kiểm tra khi chạy thử, chạy phá. - Thận trọng trong việc chọn dao chạy rãnh. - Thao tác thận trọng, chính xác.

	dạng rãnh sai vì khi cắt nó sẽ mở rộng về một phía nào đó.	
5. Độ nhẵn kém, bề mặt không đạt	<ul style="list-style-type: none"> - Do chọn chế độ cắt không hợp lí (chủ yếu là lượng chạy dao quá lớn, mà vận tốc cắt thì thấp). - Do lưỡi dao bị cùn (mòn quá mức độ cho phép), hoặc dao bị lệch chỉ vài răng làm việc. - Do chế độ bôi trơn bằng dung dịch làm nguội không phù hợp, hệ thống công nghệ kém cũng chắc. - Không thực hiện các bước tiến hành khoá chặt các phương chuyển động của bàn máy. 	<ul style="list-style-type: none"> - Chọn chế độ cắt hợp lý giữa v, s, t. - Kiểm tra dao cắt trước, trong quá trình gia công. - Luôn thực hiện tốt độ cứng vững công nghệ: Dao, đồ gá, thiết bị. - Sử dụng đúng chế độ bôi trơn, làm nguội. - Khóa chặt các vị trí bàn dao không cần thiết.

6. TRÌNH TỰ CÁC BƯỚC PHAY RÃNH XOẮN

TT	Bước công việc	Chỉ dẫn thực hiện
1.	Nghiên cứu bản vẽ	<ul style="list-style-type: none"> - Đọc hiểu chính xác bản vẽ - Xác định được: Dạng rãnh xoắn, đường kính đỉnh, biên dạng rãnh, số đầu mối (z), chiều cao rãnh (h), bước xoắn (S), góc nghiêng (β), số vòng lỗ và số lỗ cần quay (với số đầu mối lớn hơn 1), bánh răng thay thế, xác định hướng xoắn. - Vật liệu của chi tiết gia công - Chuyển hoá các ký hiệu thành các kích thước gia công tương ứng.

2	Lập quy trình công nghệ	<ul style="list-style-type: none"> - Nêu rõ thứ tự các bước gia công, gá đặt, dụng cụ cắt, dụng cụ đo, chế độ cắt và tiến trình kiểm tra - Tính toán đúng và đủ các thông số hình học cần thiết cho một rãnh xoắn.
3.	Chuẩn bị vật tư thiết bị dụng cụ	<ul style="list-style-type: none"> - Chuẩn bị đầy đủ: Máy, dụng cụ gá, dụng cụ đo kiểm, dụng cụ cắt, phôi, giẻ lau và bảo hộ lao động - Dầu bôi trơn ngang mức quy định - Tình trạng máy làm việc tốt, an toàn
4.	Chọn dao, gá lắp, hiệu chỉnh dao	<ul style="list-style-type: none"> - Chọn dao phù hợp với rãnh xoắn cần gia công. - Lau sạch trục gá, ống lót, then, dao - Gá dao trên trục ngang, (trục đứng) đúng vị trí và đúng yêu cầu kỹ thuật.
5.	Gá phôi và (lấy tâm nếu cần)	<ul style="list-style-type: none"> - Xác định đúng chuẩn gá - Gá phôi trên đầu phân độ và mũi tâm, hoặc sử dụng các dụng cụ gá khác đúng yêu cầu - Độ không đồng tâm cho phép $\leq 0,1\text{mm}$ - Lấy tâm phôi (nếu cần) chính xác.
6.	Lắp bánh răng thay thế	<ul style="list-style-type: none"> - Xác định đủ bánh răng và lắp đúng vị trí của các bánh răng thay thế trên chạc gá, phù hợp với bước xoắn, chiều xoắn. - Các bánh răng ăn khớp sát, đều và êm
7.	Phay	<ul style="list-style-type: none"> - Xoay bàn máy đối với trục ngang; xoay trục đứng bằng dao trụ đứng có góc tương đương với góc xoắn và hướng xoắn ngược lại. - Xác định vị trí tương đối giữa dao và phôi - Chọn chế độ cắt hợp lý - Đường tâm dao trùng với điểm giữa đường tâm

		phôi (nếu cần) - Thực hiện đúng trình tự và phương pháp phay rãnh xoắn. - Đúng số rãnh, đều, đúng hướng nghiêng - Kích thước sai lệch $\pm 0,05$ mm.
8.	Kiểm tra hoàn thiện	- Kiểm tra tổng thể chính xác - Thực hiện công tác vệ sinh công nghiệp - Giao nộp thành phẩm đầy đủ - Ghi sổ bàn giao ca

CÂU HỎI VÀ BÀI TẬP

Câu hỏi điền khuyết

Hãy điền nội dung thích hợp vào chỗ trống trong các trường hợp sau đây:

1. Phay rãnh xoắn được thực hiện theo nguyên tắc giống như phương pháp phay...
2. Phay rãnh xoắn thường được chọn dao ...thích hợp.
3. Khi chọn hướng xoắn thì có chiều xoắn.... với chiều của góc nghiêng bàn máy

Câu hỏi trắc nghiệm

Hãy chọn câu đúng sau:

Khi phay rãnh xoắn để xảy ra hiện tượng góc xoắn không đúng do những nguyên nhân chủ yếu sau:

- a) Quay bàn máy không đúng chiều
- b) Chọn sai bộ bánh răng lắp ngoài
- c) Xác định sai vị trí của các bánh răng thay thế
- d) Tính toán sai
- e) Tất cả các phương án trên

Hãy đánh dấu vào một trong hai ô (đúng-sai) trong các trường hợp sau đây:

1- Bước xoắn phụ thuộc vào đường kính đỉnh răng.

Đúng

Sai

2- Bước xoắn phụ thuộc vào góc xoắn.

Đúng

Sai

3- Góc xoắn càng lớn thì bước xoắn càng nhỏ.

Đúng

Sai

4- Bước xoắn phụ thuộc vào vị trí đặt của bánh răng thay thế.

Đúng

Sai

5- Chiều xoắn trái hay phải được xác định theo hướng xoắn từ trên xuống.

Đúng

Sai

6- Khắc phục lại được khi phay sai bước xoắn.

Đúng

Sai

Câu hỏi

- 1) Nhờ phối hợp những chuyển động gì mà phay được rãnh xoắn trên hình trụ, phối hợp theo nguyên tắc nào?
- 2) Làm thế nào để chọn được các bánh răng lắp ngoài khi phay rãnh xoắn
- 3) Các bánh răng được lắp như thế nào, muốn đạt được hướng xoắn trái, hoặc hướng xoắn phải?
- 4) Trình bày các bước phay rãnh xoắn trái?
- 5) Có thể xảy ra các dạng sai hỏng gì khi phay rãnh xoắn? Phân tích nguyên nhân của từng dạng sai hỏng khi phay răng xoắn, tìm biện pháp để đề phòng và sửa sai.

Bài tập

1) Hãy tính toán các thông số và thành phần của một rãnh xoắn biết: $D = 60\text{mm}$; $z = 3$, $\beta = 45^\circ$, $P = 6$; $N = 40$; các bánh răng thay thế có hệ 4; 5; các vòng lỗ trên các đĩa chia có các vòng lỗ từ 15 đến 49.

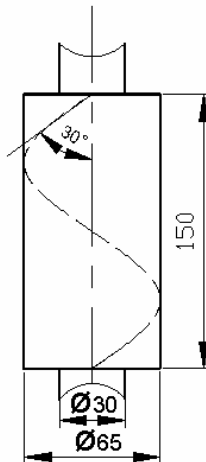
2) Hãy tính toán để tiến hành phay rãnh xoắn: $D = 65\text{ mm}$; $\beta = 30^\circ$, $Z = 5$; $\lambda = 0$; vít me bàn máy $t = 6$; $N = 40$; các bánh răng thay thế có hệ 4; 5 các vòng lỗ trên các đĩa chia có các vòng lỗ từ 15 đến 49.

B. Thảo luận theo nhóm.

Sau sự hướng dẫn trên lớp của giáo viên, tổ chức chia nhóm 4 - 5 học sinh. Các nhóm có nhiệm vụ tìm hiểu và giải quyết các công việc sau:

- Học sinh thực hiện bài tập độc lập, tự sáng tạo, rút ngắn các bước thấy cần thiết, trao đổi nhóm tạo các bước phù hợp, hiệu quả. Nếu thấy cần thiết có thể trao đổi với giáo viên ở một hay một số điểm nào đó.

- Xác định đầy đủ, chính xác các yêu cầu kỹ thuật của các chi tiết cần gia công (hình 11.3.9).



Hình 11.3.9. Bài tập phay rãnh xoắn

- Hãy tính toán để tiến hành phay rãnh xoắn biết: $D = 65\text{ mm}$; $\beta = 30^\circ$, $Z = 5$; $\lambda = 0$; vít me bàn máy $t = 6$; $N = 40$; chiều dài phôi $L = 150\text{mm}$; các bánh răng thay thế có hệ 4; 5 các vòng lỗ trên các đĩa chia có các vòng lỗ từ 15 đến 49. Đạt độ chính xác cấp 7, độ nhám cấp 5.

- Chọn đồ gá thích hợp cho việc gia công và nêu lên được ưu nhược của các dạng gá lắp đó.

- Nhận dạng các dạng sai hỏng, thảo luận để xác định các nguyên nhân chính xảy ra và biện pháp phòng ngừa.
- Tham khảo các dạng bài tập mà phân xưởng hiện có.

C. Xem trình diễn mẫu

1. CÔNG VIỆC GIÁO VIÊN :

Dựa vào quy trình các bước thực hiện hướng dẫn cho học sinh một cách hệ thống, cách lập quy trình theo trình tự các bước cụ thể.

2. CÔNG VIỆC HỌC SINH:

- Trong quá trình thực hiện của giáo viên, học sinh theo dõi và nhắc lại một số bước (cần thiết có thể bổ sung cho hoàn chỉnh, để dễ nhớ, dễ hiểu)
- Một học sinh hay một nhóm có thể hoạt động độc lập
- Một sinh thao tác, toàn bộ quan sát.
- Nhận xét sau khi bạn thao tác

D. Thực hành tại xưởng

1. MỤC ĐÍCH

Rèn luyện kỹ phay rãnh xoắn đúng yêu cầu kỹ thuật, thời gian và an toàn.

2. YÊU CẦU

- Thực hiện đúng trình tự các bước đảm bảo các yêu cầu kỹ thuật
- Bảo đảm an toàn cho người và thiết bị

3. VẬT LIỆU, THIẾT BỊ, DỤNG CỤ

Chuẩn bị: Máy phay đủ điều kiện an toàn, phôi đã tiện và được lắp trên trục gá, dao phay đĩa, dao phay góc dao phay định hình, dao phay trụ, đầu phân độ, chạc lắp các bánh răng lắp ngoài, bánh răng thay thế hệ 4; 5, dung dịch bôi trơn làm nguội, dụng cụ kiểm tra và các dụng cụ cầm tay khác, (vật mẫu nếu có).

4. CÁC BƯỚC TIẾN HÀNH

- Đọc bản vẽ chi tiết
- Chuyển hoá các ký hiệu thành các kích thước gia công

- Xác định đầy đủ các yêu cầu kỹ thuật về: Kích thước, số răng, cấp chính xác, độ nhám

- Xác định chuẩn gá.

- Phay rãnh xoắn
- Kiểm tra
- Kết thúc công việc

- Bảo đảm an toàn cho người và thiết bị

Bài 4

PHAY RÃNH VÀ MẶT ĐỊNH HÌNH

MĐ CG2 11 04

GIỚI THIỆU :

Trên nhiều chi tiết máy có nhiều mặt cong đơn giản, hoặc các mặt cong phức tạp được tạo thành từ nhiều mặt cong, hoặc mặt phẳng khác nhau, nối tiếp nhau. Từ những tính chất của nó mà có những phương pháp gia công khác nhau như: Phương pháp phay định hình, phương pháp phay chép hình, phay quay phôi, phay phối hợp bằng các chuyển động chạy dao.

MỤC TIÊU THỰC HIỆN :

- Trình bày được phương pháp phay rãnh và mặt định hình bằng dao định hình, bằng phương pháp phay chép hình, phay quay phôi, phay phối hợp bằng các chuyển động chạy dao.

- Tính toán đúng và đầy đủ các thông số cần thiết, lựa chọn đồ gá, dụng cụ gá, lắp đặt đúng vị trí, đúng yêu cầu kỹ thuật.

- Lựa chọn chính xác phương pháp phay định hình trên máy phay vạn năng và chuyên dùng.

- Xác định đầy đủ các dạng sai hỏng, nguyên nhân và các biện pháp khắc phục trong quá trình phay.

- Phay được các mặt, các rãnh định hình trên máy phay vạn năng, máy phay chuyên dùng đạt yêu cầu kỹ thuật, thời gian và an toàn.

NỘI DUNG CHÍNH :

- Các thông số hình học, các thành phần của rãnh và mặt định hình

- Yêu cầu kỹ thuật của rãnh và mặt định hình

- Phương pháp phay rãnh và mặt định hình

- Các dạng sai hỏng, nguyên nhân và cách khắc phục

- Các bước tiến hành

A. Học trên lớp

1. KHÁI NIỆM, PHÂN LOẠI VÀ CÔNG DỤNG

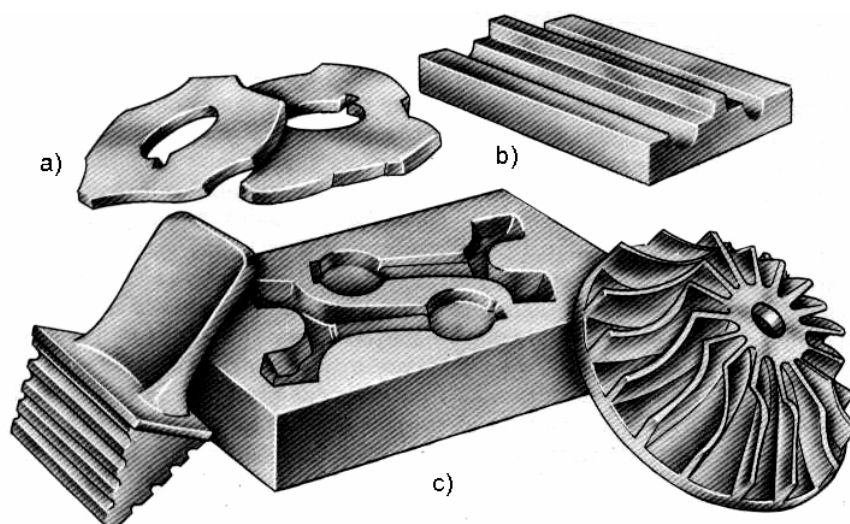
1.1. Khái niệm

Mặt, rãnh định hình được gia công bằng nhiều phương pháp mà trong đó có phương pháp phay định hình là sử dụng dao có hình dạng lưỡi cắt giống như biên dạng (prôphin) của bề mặt cần gia công theo chiều lật ngược, cắt trực tiếp vào phôi (có khi không sử dụng chạy dao dọc). Dao dùng trong trường hợp này gọi là dao định hình. Phương pháp phay chép hình có những ưu điểm vượt trội bằng cách thể hiện mặt rộng về nhiều hướng. Tính chất phay ổn định, đạt độ chính xác và độ nhẵn bề mặt.

Phay định hình và phay chép hình theo mẫu được sử dụng rất rộng rãi trong ngành chế tạo máy, bởi đạt năng suất cao, độ chính xác và dễ gia công. Ngoài ra còn sử dụng các phương pháp phay khác như: Quay phôi hay kết hợp các chuyển động của bàn máy.

1.2. Phân loại và công dụng

Trên (hình 11.4.1) ta thấy tùy theo chức năng làm việc của các chi tiết mà cấu tạo của mặt định hình, rãnh định hình có hình dạng khác nhau. Trong kỹ thuật, các chi tiết



Hình 11.4.1. Các dạng mặt định hình
a) Mặt cong ngoài; b) Mặt cong khép kín có đường sinh thẳng; c) Mặt định hình phức tạp.

có mặt định hình được sử dụng rất rộng rãi. Tất cả các mặt định hình có thể chia ra các loại sau đây:

- Mặt định hình xoay (khối cầu)

- Mặt định hình cong khép kín có đường sinh thẳng (hình 11.4.1b). Các mặt định hình này là những mặt trụ được giới hạn bằng hai mặt phẳng đáy. Nó khác mặt trụ xoay ở chỗ đường chuẩn ở đây không phải là một đường tròn mà là một đường cong khép kín. Phần lớn mặt định hình loại này là những mặt cam phẳng.

- Mặt định hình hở có đường sinh cong (đường chuẩn thẳng) hoặc ngược lại có đường sinh thẳng và đường chuẩn cong như: Răng dao phay định hình, rãnh định hình, v.v...

- Mặt định hình không gian phức tạp. Loại này bao gồm tất cả các mặt định hình còn lại không thuộc các nhóm trên (hình 11.4.1a,c). Ví dụ: Bề mặt cánh quạt tuabin, khung xe ô tô, khuôn ép, v.v..

Bề mặt răng của bánh răng, bề mặt then hoa, bề mặt rãnh xoắn và ren cũng thuộc loại mặt định hình không gian. Các loại bề mặt này được dùng rất phổ biến trong ngành chế tạo máy và thường phải sử dụng dao và máy chuyên dùng để gia công (đôi khi dùng máy vạn năng).

Để gia công mặt định hình phù hợp với hình dạng, kích thước, vật liệu, độ chính xác yêu cầu, sản lượng chi tiết và những điều kiện khác, ta thực hiện gia công trên các máy phay vạn năng, các máy phay chép hình và các máy phay điều khiển theo chương trình.

2. CÁC ĐIỀU KIỆN KỸ THUẬT.

- Kích thước của các thành phần cơ bản của rãnh và mặt định hình.
- Vị trí tương quan, hình dạng hình học của các mặt và rãnh đúng theo thiết kế.
- Độ nhám đạt cấp 8, đến cấp 11 tức là $Ra = 0,63 - 0,08 \mu m$.
- Khả năng làm việc hoặc tính chất truyền động tốt.

3. PHƯƠNG PHÁP PHAY MẶT ĐỊNH HÌNH.

Trong chi tiết máy thường gặp các bề mặt có dạng thẳng, cong đơn giản hay phức tạp. Các mặt cong này thường tạo thành bằng một hay nhiều đường cong có bán kính khác nhau, hoặc các đường cong nối liền với mặt phẳng. Tùy theo hình dạng chi tiết và điều kiện cụ thể mà ta có thể gia công bề mặt đó theo nhiều phương pháp khác nhau:

- Phay mặt định hình bằng phương pháp định hình
- Phay mặt định hình bằng phương pháp chép hình
- Phay mặt định hình bằng phương pháp quay phôi
- Phay mặt định hình bằng phương pháp phối hợp các chuyển động chạy dao dọc kết hợp với chuyển động ngang hay lên xuống.

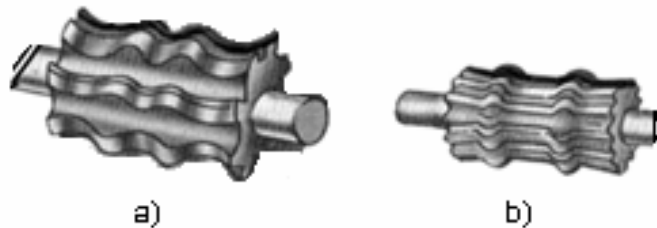
3.1. Phay định hình bằng phương pháp định hình

3.1.1. Nguyên tắc chung.

Nguyên tắc phay định hình là dùng dao có hình dạng lưỡi cắt giống như biên dạng (prôphin) của bề mặt cần gia công theo chiều lật ngược, cắt trực tiếp vào phôi. Phương pháp này chỉ áp dụng khi bề mặt gia công hẹp (không quá 20 ~ 30mm), hình dạng phức tạp với góc lượn nhỏ và sản lượng tương đối lớn.

3.1.2. Dao phay định hình.

Dao phay định hình dùng để gia công các dạng mặt hình có đường sinh cong và đường chuẩn thẳng, nó cũng dùng để gia công các rãnh thoát phôi ở dụng cụ cắt (dao phay, mũi khoan, mũi doa, tarô v.v...). Trong một số trường hợp dao phay định hình là dụng cụ duy nhất để gia công các prôfin định hình phức tạp của chi tiết. Dao dùng trong phay định hình thường có các đặc điểm sau.



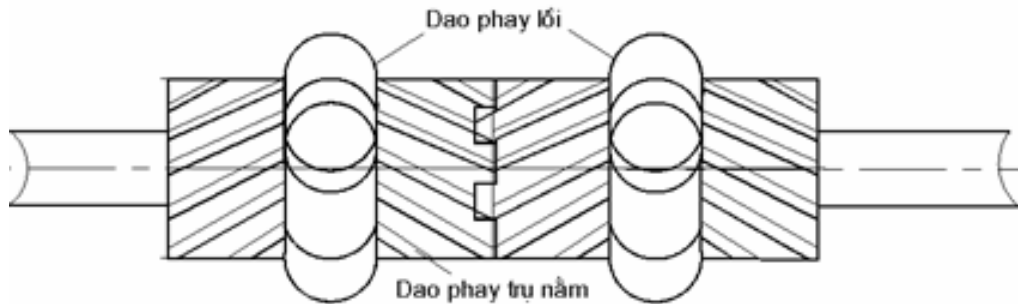
Hình 11.4.2. Một dạng dao phay định hình

a) Cung lồi lõm đều;

b) Cung lồi kết hợp với mặt thẳng

a) Răng thường hót lưng, mỗi khi mài sửa chỉ mài mặt trước, không mài mặt sau để giữ nguyên hình dạng đã tạo ra từ đầu. Để đơn giản cho việc thiết kế, góc trước bằng (0) (do đó khi gia công vật liệu mềm dẻo sẽ khó cắt gọt hơn). Diện tích cắt gọt của lưỡi dao tương đối rộng, lực cản cắt gọt lớn, do đó chế độ cắt phải nhỏ, thường chiều sâu cắt (t) và tốc độ cắt (v) chỉ bằng 2/3 so với khi phay bằng dao phay đĩa. (Nếu chế độ cắt lớn sẽ rung động nhiều, độ nhẵn kém, dễ hỏng dao và vượt quá khả năng của máy).

b) Dao thường ít răng và răng thẳng, phay kém ổn định, rung động nhiều, dao dễ sứt mẻ và độ nhẵn bề mặt bị hạn chế. Lượng chạy dao (s) phải nhỏ, bằng khoảng 1/3 lượng chạy dao bình thường (để giữ tuổi bền của dao được dài bởi do tính chất nên dao



Hình 11.4.3. Dao phay tổ hợp

khó chế tạo, giá thành cao). Ta nên tiến hành phay phá để giảm bớt lượng dư, bằng dao phay thông thường hoặc dao định hình sơ bộ (có hình dạng gần đúng). Khi phay các vật liệu giòn (gang, đồng thanh cứng), góc phôi dễ bị sứt. Muốn tránh, khi phay gần hết chiều dài của phôi nên tắt tự động chạy dao, di chuyển bàn máy từ từ bằng tay.

c) Dao phay định hình dạng đĩa. Loại dao này được sử dụng trên máy phay ngang. Trường hợp máy có công suất lớn và đủ cứng vững, có thể phay bằng dao phay tổ hợp (hình 11.4.3). Trong trường hợp này, tốc độ cắt (v) phải tính theo đường kính lớn nhất của dao, và chỉ bằng 20~30% (v) so với dao phay thường.

d) Dao phay định hình mặt đầu có thể dùng trên máy phay đứng, dạng định hình thường chỉ ở mặt đầu của dao khi phay rãnh lõm lòng máng và bề mặt gia công cũng như dao được kiểm tra bằng dưỡng có dạng ngược lại.

3.1.3. Các bước tiến hành phay.

- Chuẩn bị máy, kiểm tra phôi.

Chọn máy phay, thử máy kiểm tra độ an toàn về điện, cơ, hệ thống bôi trơn, điều chỉnh các hệ thống trượt của bàn máy. Kiểm tra phôi (vạch dấu nếu cần), xác định được vị trí cắt, số lần cắt (phôi có chiều rộng lớn), phương án kiểm tra. Khi phay mặt định hình dùng để lắp ghép hoặc truyền động nên chú ý tới các mặt phẳng các đường thẳng liên quan và độ nhám của chi tiết, ngoài ra phải chuẩn bị chi tiết lắp ghép nếu có.

- Gá và hiệu chỉnh dao phay định hình

Chọn dao phay có hình dạng lật ngược với mặt định hình cần gia công. Gá dao trên trục chính, xiết nhẹ, hiệu chỉnh và xiết chặt dao.

Lưu ý: + Nếu sử dụng dao phay tổ hợp phải xác định chính xác vị trí của dao để chọn vòng đệm phù hợp.

+ Dao lắp càng gần thân máy càng tốt (miễn không ảnh hưởng đến quá trình cắt).

- Gá, rà và hiệu chỉnh phôi.

Việc gá phôi và hiệu chỉnh phôi khi gia công các mặt định hình bằng dao phay định hình là một công việc đòi hỏi sự tập trung. Bởi kích thước phôi có hình dạng và đặc thù riêng. Phôi được gá chủ yếu lên bàn máy với các dụng cụ gá kẹp như: Vấu kẹp, các loại mặt bích, phiến gá (xem bài 29.3). Với những chi tiết nhỏ, trung bình phù hợp ta có thể sử dụng các loại ê-tô gá. Tùy theo hình dạng kích thước và các yêu cầu kỹ thuật mà có cách rà, hiệu chỉnh phôi cho phù hợp. Ví dụ như: Cần song song với mặt bên hoặc tạo với mặt bên một góc nào đó vv...

- Chọn tốc độ trục chính và lượng chạy dao

Tra bảng 29.4.2;3 (nhưng chỉ được chọn bằng 2/3 so với các phương pháp gia công thông thường).

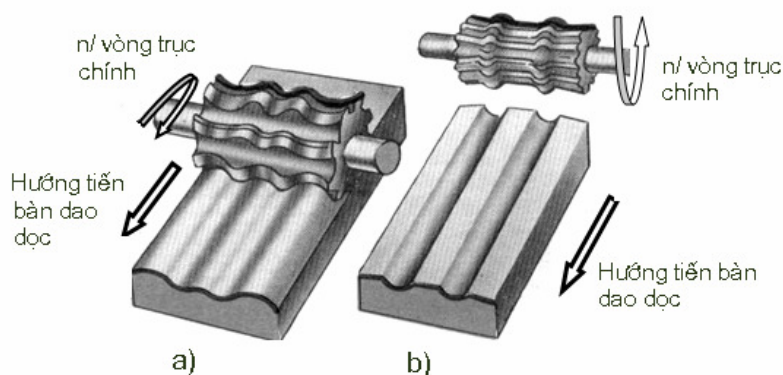
- Chọn chiều sâu cắt: Chiều sâu cắt được xác định bằng bàn dao ngang và phụ thuộc vào tính chất vật liệu để chọn cho phù hợp.

- Chọn phương pháp tiến dao.

Theo hướng tiến dọc, ngang có khi lên xuống.

- Tiến hành phay

Khi đã thực hiện xong các bước chuẩn bị, ta tiến hành so dao để xác vị trí tương đối giữa tâm dao và vị trí cắt. Khi xác định xong ta nhớ khóa chặt bàn máy ngang lại để



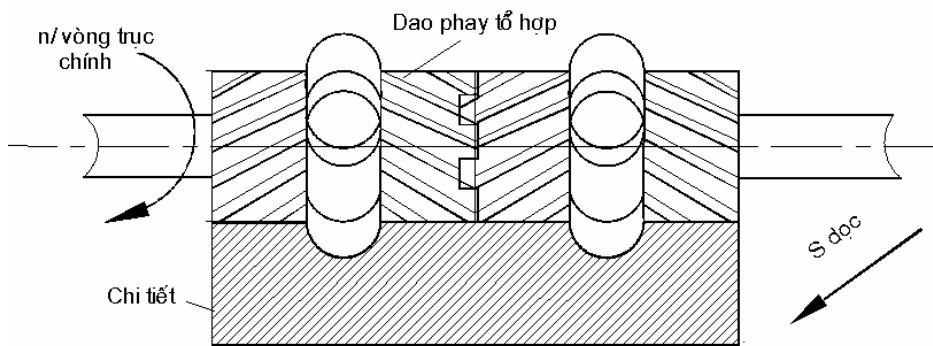
Hình 11.4.4. Gia công bằng dao định hình

a) Mặt cong đều

b) Mặt cong kết hợp với mặt phẳng

tránh sự dịch chuyển không cần thiết và đây là công việc dễ xảy ra sai hỏng cho nên phải hết sức thận trọng.

Điều chỉnh chiều sâu cắt bằng cách cho dao phay tiếp xúc với bề mặt trên của chi tiết sau đó nâng bàn máy lên một khoảng tương ứng. Sử dụng phương pháp phay nghịch (hình 11.4.4) kết hợp với hướng tiến của bàn máy dọc. Phay thử, sau khi phay thử, nên dịch chuyển máy ra khỏi vị trí cắt, hãy kiểm tra mặt định hình bằng dưỡng hoặc thước cặp (có thể ướm chốt nếu có). Nếu kích thước rãnh đảm bảo thì cứ giữ nguyên dao cắt cho đến khi mặt phay được phay hết chiều dài. Trong trường hợp có kích thước sâu, rộng thì tùy thuộc vào đó mà có thể cắt 2 hay nhiều lượt.



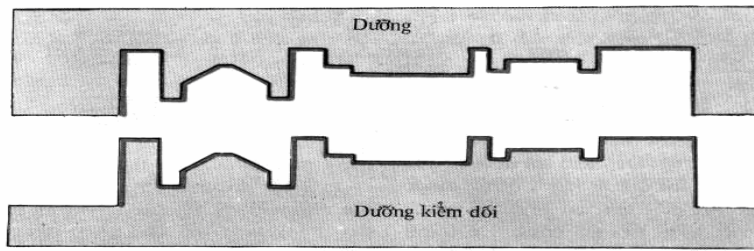
Hình 11.4.5. Phay định hình bằng dao phay tổ hợp.

Nếu mặt định hình có nhiều hình dạng khác nhau mà không thể sử dụng một dao, thì ta có thể sử dụng dao phay tổ hợp, Dao phay tổ hợp (hình 11.4.3) để gia công kết hợp giữa mặt lõm và mặt phẳng ngang (hình 11.4.5).

Trong trường hợp này chọn số vòng quay của trục chính phải: Trước hết, xác định tốc độ cắt tối ưu cho từng dao trong tổ hợp. Dựa theo tốc độ cắt trục chính cho mỗi dao. Từ những kết quả nhận được, ta chọn số vòng quay nhỏ nhất, bởi vì nếu chọn số vòng quay lớn nhất thì tốc độ cắt của các dao còn lại sẽ tăng và như vậy tuổi bền của các dao sẽ giảm. Lượng chạy dao phút cũng được xác định theo dao giới hạn tức là theo giá trị nhỏ nhất. Điều này có nghĩa là đối với mỗi dao phay trong tổ hợp, phải xác định lượng chạy dao răng với giá trị cực đại cho phép (số răng của mỗi dao lúc này đã biết). Do số vòng quay của tất cả các dao trong tổ hợp như nhau, cho nên có thể xác định được lượng chạy dao vòng (s_v) cho mỗi dao. Từ các giá trị giới hạn nhỏ nhất sau đó xác định lượng chạy dao phút (s_p). Có thể xảy ra trường hợp: Số vòng quay là giới hạn của dao này, nhưng lượng chạy dao phút s_p lại là giới hạn của dao khác.

3.1.4. Các phương pháp kiểm tra

- Kiểm tra prôfin (biên dạng) mặt định hình.



Hình 11.4.6. Sử dụng dưỡng và dưỡng kiểm đối

Kiểm tra prôfin định hình của bề mặt gia công bằng dưỡng. Để kiểm tra dao, dùng dưỡng kiểm đối là loại dưỡng được chế tạo bằng vật liệu tấm có prôfin giống như prôfin của chi tiết gia công. Để tránh phé phẩm, cần phải đánh dấu dao, dưỡng và dưỡng kiểm đối (hình 11.4.6) của tổ hợp dao phay, các dưỡng và các dưỡng kiểm đối dùng để gia công các mặt định hình có đường sinh cong và đường chuẩn thẳng. Áp sát vào mặt định hình, kiểm tra khe hở (ánh sáng lọt qua dưỡng) đều hay không đều, điều chỉnh dao, phôi và tiếp tục phay.

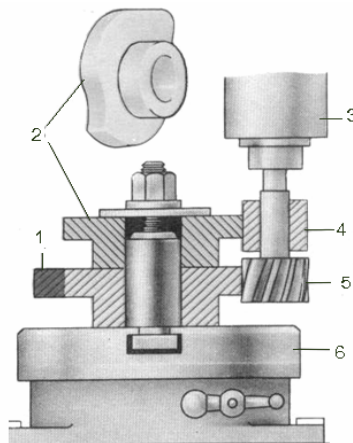
- Kiểm tra kích thước và vị trí tương quan giữa các mặt định hình và các mặt và cạnh xung quanh.

Dùng thước cặp, panme kiểm tra kích thước khối, dùng dưỡng hoặc dụng cụ kiểm tra đặc biệt kiểm tra kích thước các mặt cong, cung lượn. Nếu có chi tiết lắp ghép ta sử dụng để kiểm tra tổng thể hình dạng cũng như kích thước của chi tiết vừa gia công.

3.2. Phay định hình bằng phương pháp chép hình.

3.2.1. Phay định hình theo mẫu chép hình

a) Khái niệm



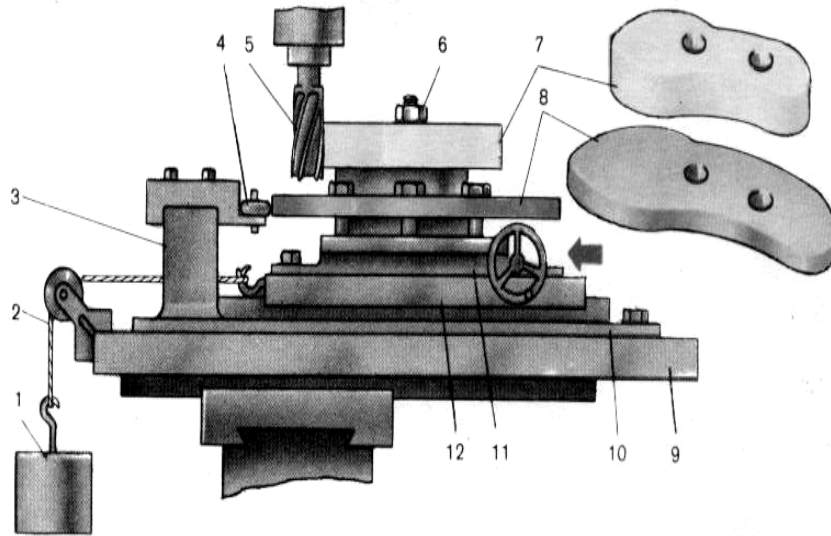
Hình 11.4.7. Phay định hình theo mẫu chép hình

Phương pháp phay theo mẫu chép hình thường dùng trong sản xuất đơn chiếc và hàng loạt nhỏ. Để gia công các mặt định hình cong khép kín ví dụ như: Các cam đĩa và các chi tiết có biên dạng định hình cong và thẳng, mà chi tiết được hình thành sau khi phay xong được chép giống như vật mẫu. Thực chất của phương pháp này là phối gia công được truyền chuyển động theo một chương trình đã định, ứng với biên dạng cần thiết.

b) Phương pháp phay định hình bằng chép hình theo mẫu.

Ở (hình 11.4.7) là sơ đồ gia công chi tiết dạng cam trên máy phay đứng. Đường viền khép kín được gia công bằng dao phay ngón mà quỹ đạo chuyển động của nó tương ứng với đường viền cần thiết của chi tiết gia công. Đường viền của chi tiết (1) được hình thành nhờ có tấm chép hình (2). Tấm chép hình là một cam đĩa có profin giống như profin của chi tiết gia công. Tấm chép hình nằm trên chi tiết và được kẹp trên cùng trục gá với chi tiết. Trục gá lắp trong lỗ tâm của bàn quay (5). Ở đuôi dao phay (4) ta lắp con lăn (3) có đường kính ngoài bằng đường kính dao phay. Quá trình phay được tiến hành khi bàn (5) quay (truyền động bằng tay hoặc cơ khí) đồng thời với việc dùng tay điều khiển tay quay chạy dao dọc và ngang; lượng ăn dao phải được điều khiển phối hợp như thế nào đó để cho con lăn luôn luôn tiếp xúc với tấm chép hình, thì dao phay sẽ tạo được profin giống như tấm chép hình. Gia công bằng phương pháp này có thể đạt được độ chính xác trong khoảng 0,05 - 0,15mm và hoàn toàn đảm bảo không có phế phẩm, bởi vì dao luôn luôn tựa theo tấm chép hình nên không thể cắt sâu vào biên dạng chi tiết. Để tránh trường hợp biên dạng của chi tiết bị sai lệch sau mỗi lần mài dao thì cần phải mài (chuẩn bị) con lăn một lượng đúng bằng lượng đã mài dao.

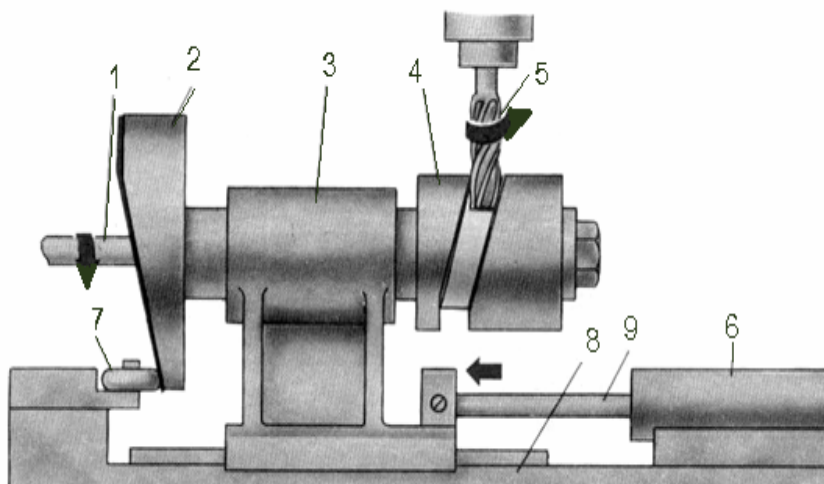
Còn trên (hình 11.4.8) là sơ đồ phay chép hình biên dạng khép kín. Trên bàn (9), gá tấm (12) chuyển động trên tấm (10) dưới tác động của khối nặng (1). Mặt khốc trên tấm (12) có đặt bàn quay (11) cùng với đồ gá. Trên trục gá của bàn quay ta kẹp chi tiết (7) và tấm chép hình (8) bằng bulông và mũ ốc (6). Trên tấm (10) có cột chống (3) và con lăn chép hình (4). Khối nặng (1) và tấm (12) được nối với nhau bằng dây (2), vì vậy con lăn (4) và mẫu chép hình (8) luôn luôn tiếp xúc với nhau. Trong quá trình phay bàn (11) cùng chi tiết thực hiện chuyển động quay.



Hình 11.4.8. Phay chép hình bằng biên dạng khép kín

Mặt định hình cong khép kín được tạo thành là nhờ mẫu (tấm) chép hình (8) có prôfin giống prôfin của chi tiết. Còn trong trường hợp này trục vít của cơ cấu chạy dao dọc bị tách ra và chuyển động của bàn máy theo phương dọc được thực hiện bằng prôfin của mẫu chép hình ép vào cam. Gia công mặt định hình của cam được hoàn thành sau một vòng quay của bàn máy.

3.2.2. Phay định hình bằng phương pháp chép hình theo đồ gá chuyên dùng

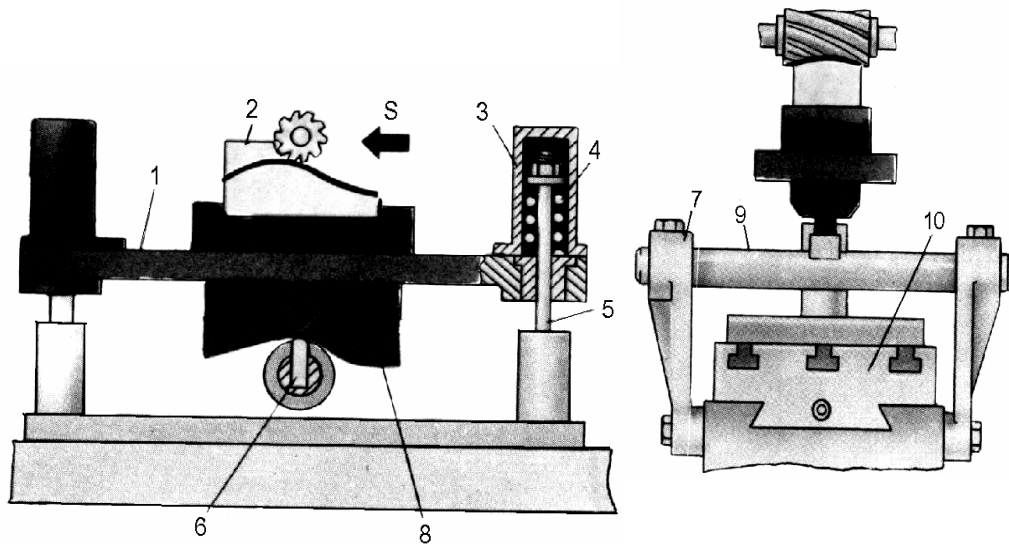


Hình 11.4.9. Phay rãnh trên trục bằng dao phay ngón

Nguyên tắc chung của loại hình gia công này là sử dụng hệ thống đồ gá theo chương trình điều khiển số. Dao cắt tự động chuyển các phương trình cắt theo chương trình được lập sẵn theo biên dạng chi tiết cần gia công.

Trên (hình 11.4.9) là sơ đồ phay rãnh kín trên bề mặt trụ có bước xoắn thay đổi bằng dao phay ngón (5). Trụ chính (1) nằm trong thân chống (3). Cơ cấu này được chuyển động truyền từ truyền dẫn chạy dao của bàn máy. Trên trụ chính (1) lắp chặt mẫu chép hình (2) ở mặt đầu. Bên phải của trụ chính có mâm cặp để kẹp chi tiết (4). Thân giữ (3) dịch chuyển trên thanh trượt của tấm (8), mà thanh trượt này được kẹp trên bàn máy. Chương trình của chuyển động này là do profin mẫu chép hình (2) và con lăn (7) đi vào đó thực hiện.

Để đảm bảo cho con lăn và mẫu chép hình luôn luôn tiếp xúc với nhau, phải sử dụng một (lò xo) hoặc xi lanh (6) có pittông (9) gắn với thân chống (3). Loại bề mặt như vậy thường gia công trên các máy điều khiển theo chương trình.



Hình 11.4.10. Phay mặt định hình bằng dao phay trụ

Ta có thể lấy một ví dụ khác (hình 11.4.10) là sơ đồ một cơ cấu chép hình kiểu trên. Chi tiết (2) được gá trên tấm (1), dưới tấm (1) có kẹp mẫu chép hình (8). Tấm (1) có thể chuyển động lên xuống theo hai cột (5). Ở hai ống lồng (7) được lắp trên các sống trượt ngang có trục (9) và chốt (6). Dưới tác dụng của lò xo (4), mẫu chép hình (8) luôn luôn được ép chặt xuống chốt (6). Khi bàn máy (10) chuyển động dọc, chốt (6) dựa theo mẫu chép hình lúc thì nâng tấm (1) cùng với chi tiết (2) lên, lúc lại hạ chi tiết (2) xuống.

Lò xo (4) được mũ chụp (3) bảo vệ. Như vậy chi tiết sẽ được gia công theo đúng profin của mẫu.

3.3. Phay định hình bằng phương pháp phối hợp hai chuyển động

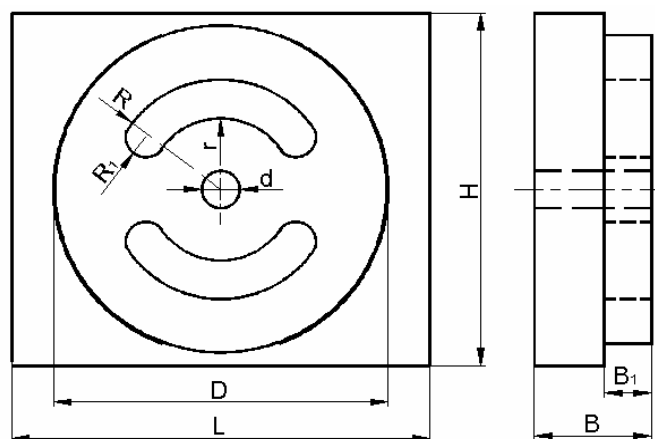
3.3.1. Nguyên tắc chung.

Phay chép hình dựa trên nguyên tắc phối hợp các chuyển động ngang, dọc và quay tròn của phôi, sao cho dao có chuyển động tương đối theo quỹ đạo như hình dạng bề mặt đặc biệt của chi tiết. Quỹ đạo đó được thể hiện trên dưỡng mẫu (gọi là dưỡng chép hình) So với phay định hình bằng các phương pháp khác, phương pháp này có ưu điểm là gia công được bề mặt rộng theo cả hai phương, bằng dao thông thường với chế độ cắt tương đối cao: Phay ổn định, đạt độ chính xác và độ nhẵn bề mặt khá cao. Tùy theo phương thức truyền động, ta chọn các hướng chuyển động của bàn máy hay dao cho phù hợp.

3.3.2. Các bước tiến hành phay

- Chuẩn bị máy, kiểm tra phôi.

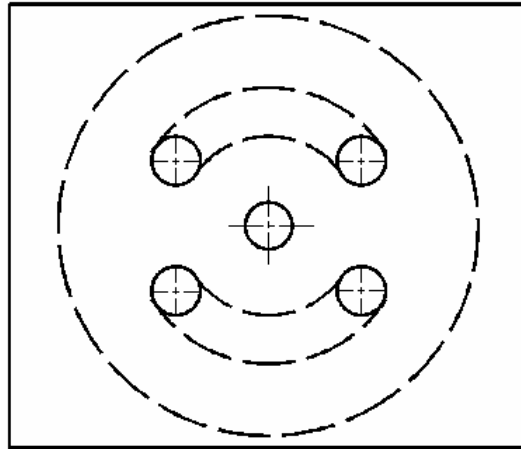
Chọn máy phay, thử máy kiểm tra độ an toàn về điện, cơ, hệ thống bôi trơn, điều chỉnh các hệ thống trượt của bàn máy. Ví dụ: Cần phay một chi tiết có hình dạng như (hình 11.4.11).



Hình 11.4.11. Một dạng bài tập phay mặt, rãnh định hình bằng cách xoay phôi.

Kiểm tra phôi, xác định được vị trí cắt, số lần cắt, phương án kiểm tra. (Khi phay mặt định hình dùng để lắp ghép hoặc truyền động nên chú ý tới các mặt phẳng các đường

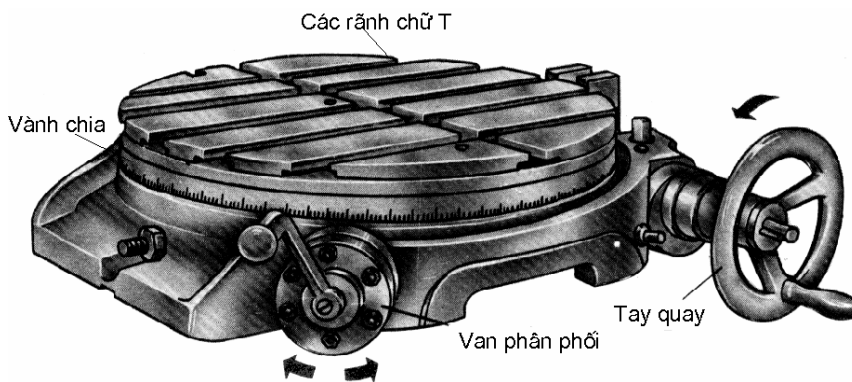
thẳng liên quan và độ nhám của chi tiết). Ở hình vẽ cho bài tập trên ta tiến hành lấy dấu hình dạng chi tiết và khoan lỗ thoát dao để thuận lợi cho việc gia công (hình 11.4.12).



Hình 11.4.12. Lấy dấu và khoan lỗ thoát phôi

- Gá, rà và hiệu chỉnh phôi.

Việc gá phôi và hiệu chỉnh phôi khi gia công các mặt định hình bằng phương pháp xoay phôi, phôi phải được gá trên một loại đồ gá chuyên dùng hoặc đó là một mâm xoay 360° (hình 11.4.13).



Hình 11.4.13. Mâm xoay

- Gá và hiệu chỉnh dao phay ngón

Chọn dao phay ngón có kích thước phù hợp với kích thước rãnh (8 đến 20mm) có chuôi côn hoặc chuôi trụ, gá dao trên trục chính, xiết nhẹ, hiệu chỉnh và xiết chặt dao.

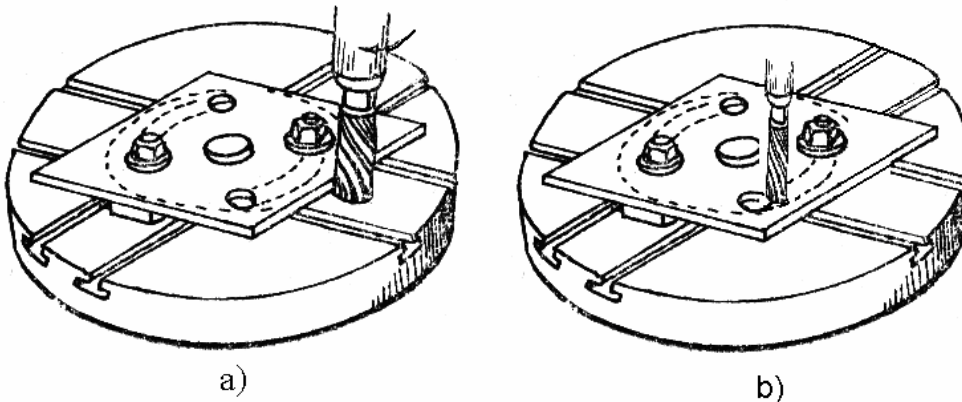
- Chọn tốc độ trục chính và lượng chạy dao

Tra bảng 29.4.2;3

- *Chọn chiều sâu cắt:* Chiều sâu cắt được xác định bằng bàn dao lên xuống và phụ thuộc vào tính chất vật liệu để chọn cho phù hợp.

- *Chọn phương pháp tiến dao.*

Theo chiều quay tròn.



Hình 11.4.14. Phay xoay phôi

a) Phay mặt ngoài

b) Phay rãnh

- *Tiến hành phay*

Khi đã thực hiện xong các bước chuẩn bị, ta tiến hành so dao để xác vị trí tương đối giữa tâm dao và vị trí cắt (hình 11.14). Khi xác định xong ta nhớ khóa chặt bàn máy ngang, dọc lại để tránh sự dịch chuyển không cần thiết. (Đây là công việc dễ xảy ra sai hỏng cho nên phải hết sức thận trọng). Có thể dùng loại bàn gá quay tự động để khỏi phải quay tay, song chú ý khi gần tới giới hạn kích thước, để khỏi bị quá, phải quay bằng tay một đoạn cuối cùng.

3.4. Phay mặt định hình bằng phương pháp phối hợp các chuyển động chạy dao dọc kết hợp với chuyển động ngang hay lên xuống.

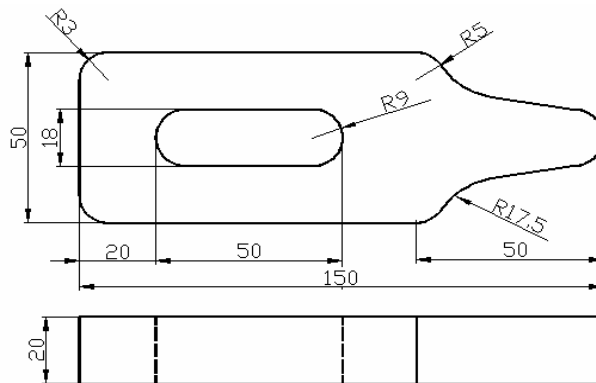
3.4.1. Khái niệm.

Đối với công việc phay thô (lấy dạng gần đúng để bớt lượng dư cho các nguyên công tinh chế tạo), ta có thể phay mặt cong phức tạp bằng cách phối hợp các chuyển động chạy dao (vận tay theo dấu) Dùng tay điều khiển hai chuyển động chạy dao ngang và dọc, bắt đầu từ khu vực có lượng dư ít nhất, cho dao cắt gọt dần dần theo dấu đã vạch trên mặt phôi. Độ chính xác về hình dạng và độ nhẵn bề mặt gia công phụ thuộc việc điều khiển phối hợp khéo léo vào các chuyển động chạy dao và phụ thuộc chất lượng của dao.

3.4.2. Các bước tiến hành phay

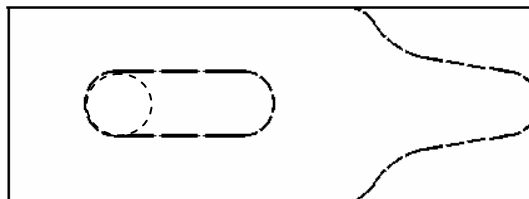
- Chuẩn bị máy, kiểm tra phôi.

Chọn máy phay, thử máy kiểm tra độ an toàn về điện, cơ, hệ thống bôi trơn, điều chỉnh các hệ thống trượt của bàn máy. Ví dụ: Cần phay một chi tiết có hình dạng như (hình 11.4.15)



Hình 11.4.15. Hình dạng búa đóng gò

Kiểm tra phôi, xác định được vị trí cắt, số lần cắt, phương án kiểm tra. (Khi phay mặt định hình dùng để lắp ghép hoặc truyền động nên chú ý tới các mặt phẳng các đường thẳng liên quan và độ nhám của chi tiết). Ở hình vẽ cho bài tập trên ta tiến hành lấy dấu hình dạng chi tiết và khoan lỗ thoát dao thuận lợi cho việc gia công (hình 11.4.16).



Hình 11.4.16. Lấy dấu đầu búa

- Gá và hiệu chỉnh dao phay ngón

Chọn dao phay ngón có kích thước từ 12 đến 20 mm có chuôi côn hoặc chuôi trụ, gá dao trên trục chính, xiết nhẹ, hiệu chỉnh và xiết chặt dao.

- Gá, rà và hiệu chỉnh phôi.

Gá phôi và hiệu chỉnh phôi khi gia công các mặt định hình bằng phương pháp kết hợp các chuyển động bàn máy. Phôi được gá trực tiếp trên bàn máy (hình 11.4.16), sử

dụng một miếng đỡ để khi phay dao không chạm vào bàn máy. Dùng vấu kẹp và bu lông giữ chặt phôi trên bàn máy. (Tùy theo hình dạng kích thước và các yêu cầu kỹ thuật mà có cách rà, hiệu chỉnh phôi cho phù hợp).

- Chọn tốc độ trục chính và lượng chạy dao

Tra bảng 29.4.2;3

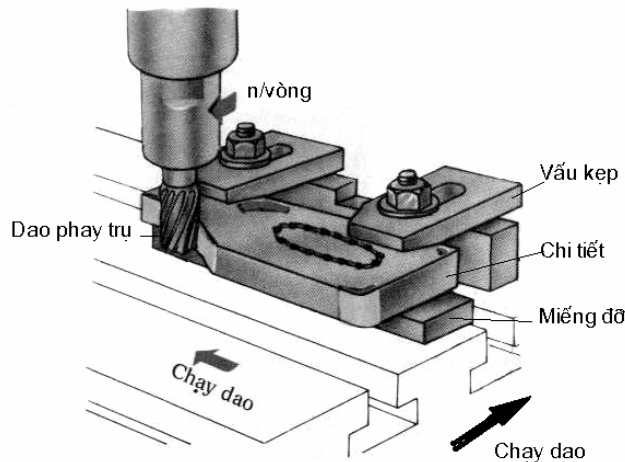
- Chọn chiều sâu cắt

Chiều sâu cắt được xác định bằng bàn dao lên xuống và phụ thuộc vào tính chất vật liệu để chọn cho phù hợp.

- Chọn phương pháp tiến dao.

Theo chiều mũi tên kết hợp bởi hướng tiến bàn dao ngang và bàn dao lên xuống.

- Tiến hành phay



Hình 11.4.17. Gá và phay bằng phương pháp phối hợp các chuyển động bàn máy.

Khi đã thực hiện xong các bước chuẩn bị, ta tiến hành so dao để xác vị trí tương đối giữa tâm dao và vị trí cắt. Khi xác định xong ta nhớ khóa chặt bàn máy lên xuống lại để tránh sự dịch chuyển không cần thiết. Phay theo vạch dấu, sát vạch dấu, kiểm tra, hiệu chỉnh lại rồi phay. Trở đầu rà, hiệu chỉnh rồi tiến hành phay. (Đây là công việc dễ xảy ra sai hỏng cho nên phải hết sức thận trọng).

3.4.3. Các phương pháp kiểm tra

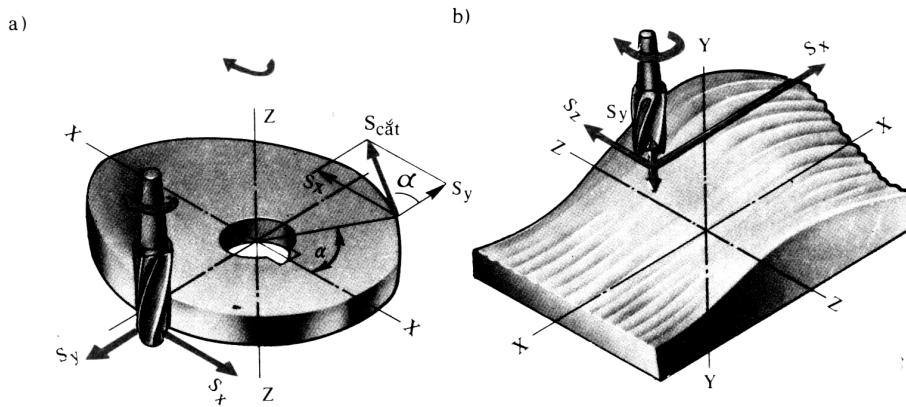
- Kiểm tra profin (biên dạng) mặt định hình.

Kiểm tra profin định hình của bề mặt gia công bằng dưỡng. Các dưỡng và dưỡng kiểm đối, có đường sinh cong và đường chuẩn thẳng. Áp sát vào mặt định hình, kiểm tra khe hở (ánh sáng lọt qua dưỡng) đều hay không đều, sít, không sít,...

- Kiểm tra kích thước và vị trí tương quan giữa các mặt định hình và các mặt và cạnh xung quanh.

Dùng thước cặp, panme kiểm tra kích thước khối, dùng dưỡng hoặc dụng cụ kiểm tra đặc biệt kiểm tra kích thước các mặt cong, cung lượn.

Ngoài các mặt định hình được tiến hành phay bằng phương pháp cơ bản đã nêu ở trên ta còn gặp các mặt định hình có không gian phức tạp. (tham khảo hình 11.4.17). Mặt định hình không gian phức tạp là loại mặt định hình không tạo thành biên dạng thẳng ở tiết diện do hai mặt phẳng vuông góc với nhau hình thành. Dao phay định hình không thể gia công được mặt định hình không gian. Những bề mặt định hình này chỉ gia công trên các máy phay chép hình hoặc các máy điều khiển theo chương trình có sử dụng dao chép hình.



Hình 11.4.18. Các dạng mặt định hình không gian phức tạp

- a) Biên dạng đường cong ngoài
b) Biên dạng cầu

4. CÁC DẠNG SAI HỒNG, NGUYÊN NHÂN VÀ CÁCH KHẮC PHỤC KHI PHAY MẶT ĐỊNH HÌNH.

Các dạng sai hỏng	Nguyên nhân	Cách phòng ngừa và khắc phục
1. Sai kích thước.	<ul style="list-style-type: none"> - Do tính toán hoặc vạch dấu sai. - Lắp sai vị trí của các hệ thống trung gian cũng như thao tác sai. - Sử dụng dụng cụ đo, dưỡng đo không chính xác, hoặc kỹ năng đo kiểm không đúng kỹ thuật. 	<ul style="list-style-type: none"> - Nếu phay xong rồi mới phát hiện được thì không sửa được. - Muốn đề phòng, trước tiên ta phải xác định vị trí kích thước cho các mặt, rãnh định hình, lấy dấu chính xác. Trong trường hợp sử dụng các phương

		<p>pháp phay con lăn. Ta phải thử nghiệm lấy độ tin cậy rồi mới tiến hành phay.</p> <ul style="list-style-type: none"> - Thận trọng trong đo kiểm - Nên kiểm tra cẩn thận kết quả bằng công đoạn, nếu thấy đúng mới phay tiếp.
2. Sai lệch về vị trí	<ul style="list-style-type: none"> - Do trong quá trình xác định các thông số hình học không đúng, hoặc có thể đọc sai các số liệu liên quan đến các thành phần của mặt định hình. - Điều này cũng có thể xảy ra trong quá trình thao tác: Quên hoặc nhầm một công đoạn nào đó. 	<ul style="list-style-type: none"> - Đọc và xác định chính xác các thành phần, thông số của mặt định hình - Tính toán hệ thống trung gian, hệ thống điều khiển chính xác kể cả các vị trí lắp. - Kiểm tra chặt chẽ và theo dõi thường xuyên trong quá trình phay. - Luôn thận trọng trong thao tác. - Nên phát hiện sớm để có các định hướng khắc phục.
3. Rãnh hay mặt không đúng biên dạng, hay là sự sai lệch giữa rôphin thực và rôphin theo bản vẽ.	<ul style="list-style-type: none"> - Sử dụng dao phay không đúng biên dạng hoặc thao tác không đúng kỹ thuật khi thao tác bằng tay. - Sai số do mẫu chép hình cũng có thể dao sẽ sai số khi mài lại hoặc thay đổi dao. - Trong quá trình gia công không cẩn thận, tập trung trong từng công đoạn. - Khi gia công bằng dao phay ngón dùng tay điều khiển: Do trình độ tay nghề còn thấp, do lấy dấu không chính xác và không chú ý trong quá trình là việc. - Khi gia công theo mẫu chép 	<ul style="list-style-type: none"> - Nếu phay đúng chiều sâu rồi mới phát hiện được thì không sửa được. - Muốn đề phòng, trước tiên là phải kiểm tra khi phay thử, phay phá. - Thận trọng trong việc chọn dao phay và quá trình thay đổi khi mài sửa. - Thao tác thận trọng, chính xác. - Trước khi gia công phải kiểm tra lại rôphin và góc (γ). - Đôi khi độ sai lệch về hình dạng có thể xuất hiện do việc gá chi tiết đối với dao không chính xác. - Do chọn tổ hợp dao không đúng hoặc do gá dao không độ sâu cần thiết.

	<p>hình: Do sai số chế tạo của mẫu chép hình hoặc do kích thước dao phay bị thay đổi sau mỗi lần mài dao</p> <ul style="list-style-type: none"> - Trong trường hợp gia công bằng dao định hình: Do sai lệch profile của dao hoặc các thông số hình học của dao bị thay đổi góc trước (γ) sau khi mài dao. 	
4. Độ nhẵn bề mặt kém, không đạt.	<ul style="list-style-type: none"> - Do chọn chế độ cắt không hợp lý (chủ yếu là lượng chạy dao quá lớn, mà vận tốc cắt thì thấp). - Do lưỡi dao bị cùn (mòn quá mức độ cho phép), hoặc dao bị lệch chỉ vài răng làm việc. - Do chế độ dung dịch làm nguội không phù hợp, hệ thống công nghệ kém cũng chắc - Không thực hiện các bước tiến hành khoá chặt các phương chuyển động của bàn máy. 	<ul style="list-style-type: none"> - Chọn chế độ cắt hợp lý giữa v, s, t. - Kiểm tra dao trước khi gia công. - Luôn thực hiện tốt độ cứng vững công nghệ: Dao, đồ gá, thiết bị. - Khóa chặt các vị trí bàn dao không cần thiết.

5. TRÌNH TỰ CÁC BƯỚC PHAY MẶT ĐỊNH HÌNH.

TT	Bước công việc	Chỉ dẫn thực hiện
1.	Nghiên cứu bản vẽ	<ul style="list-style-type: none"> - Đọc hiểu chính xác bản vẽ - Xác định được: Dạng rãnh, dạng mặt định hình, các kích thước, biên dạng rãnh, biên dạng mặt định hình, mức độ phức tạp, hay đơn giản. - Vật liệu của chi tiết gia công - Chuyển hoá các ký hiệu thành các kích thước gia công tương ứng.
2.	Lập quy trình công nghệ	<ul style="list-style-type: none"> - Nêu rõ thứ tự các bước gia công, gá đặt, dụng cụ cắt, dụng cụ đo, chế độ cắt và tiến trình kiểm

		<p>tra.</p> <ul style="list-style-type: none"> - Tính toán đúng và đủ các thông số tạo rãnh hay mặt định hình tương ứng với các thông số hình học. - Máy phay tương ứng.
.	Chuẩn bị vật tư thiết bị dụng cụ	<ul style="list-style-type: none"> - Chuẩn bị đầy đủ: Máy, dụng cụ gá, dụng cụ đo kiểm, dụng cụ cắt, dụng cụ lấy dấu, các mẫu chép hình, phôi, giẻ lau và bảo hộ lao động,.. - Dầu bôi trơn ngang mức quy định - Tình trạng máy làm việc tốt, an toàn
4.	Chọn dao, gá lắp, hiệu chỉnh dao	<ul style="list-style-type: none"> - Chọn dao phù hợp với chi tiết gia công. - Lau sạch trục gá, ống lót, then, dao - Gá dao trên trục ngang, (trục đứng) đúng vị trí và đúng yêu cầu kỹ thuật.
5.	Gá phôi hiệu chỉnh và kiểm tra.	<ul style="list-style-type: none"> - Xác định đúng chuẩn gá - Gá phôi trên các dụng cụ gá đúng yêu cầu - Vị trí tương quan giữa mặt gá và các mặt cần gia công theo nguyên tắc chọn chuẩn thô, tinh. - Lấy tâm phôi (nếu cần), hiệu chỉnh và kiểm tra chính xác. - Kẹp chặt phôi.
6.	Phay	<ul style="list-style-type: none"> - Phay mặt định hình, rãnh định hình bằng phương pháp phay dao định hình. - Phay mặt định hình, rãnh định hình bằng phương pháp phay xoay phôi. - Phay mặt định hình, rãnh định hình bằng mẫu chép hình. - Phay mặt định hình, rãnh định hình bằng phối hợp các chuyển động. - Xác định vị trí tương đối giữa dao và phôi - Chọn chế độ cắt hợp lý - Đường tâm dao trùng với điểm giữa đường tâm

		phôi (nếu cần). - Thực hiện đúng trình tự và phương pháp phay mặt định hình. - Kích thước, vị trí, độ nhám đúng yêu cầu kỹ thuật.
7.	Kiểm tra hoàn thiện	- Kiểm tra tổng thể chính xác - Thực hiện công tác vệ sinh công nghiệp - Giao nộp thành phẩm, ghi sổ bàn giao ca.

CÂU HỎI VÀ BÀI TẬP

Câu hỏi điền khuyết

Hãy điền nội dung thích hợp vào chỗ trống trong các trường hợp sau đây:

1. Phay chép hình dựa trên nguyên tắc .. các chuyển động ngang, dọc và quay tròn của phôi, sao cho dao ... theo quỹ đạo như hình dạng bề mặt chi tiết.
2. Nguyên tắc phay định hình là dùng dao có ...cắt giống như biên dạng (prôphin) của bề mặt cần gia công theo chiều lật ngược, cắt trực tiếp vào phôi.
3. Dao phay định hình dùng để phay dạng định hình thường chỉ ở .. Bề mặt gia công cũng như dao đều được kiểm tra bằng ...

Câu hỏi trắc nghiệm

Hãy chọn câu đúng sau:

Sử dụng dao phay mặt định hình:

- a) Dao phay đĩa
- b) Dao phay trụ, ngón
- c) Dao phay tổ hợp
- d) Tất cả các loại trên

Hãy đánh dấu vào một trong hai ô (đúng-sai) trong các trường hợp sau đây:

- 1- Biên dạng dao không phụ thuộc vào phương pháp xoay phôi khi phay mặt định hình.

Đúng

Sai

2- Biên dạng mặt định hình không phụ thuộc mẫu chép hình khi sử dụng phương pháp phay chép hình.

Đúng

Sai

3- Sử dụng chế độ cắt khi phay định hình giống như khi phay mặt phẳng thông thường.

Đúng

Sai

4- Khi phay rãnh định hình nhất thiết biên dạng dao phải là biên dạng rãnh.

Đúng

Sai

5- Sai số chế tạo của mẫu chép hình do kích thước dao phay bị thay đổi sau mỗi lần mài dao.

Đúng

Sai

6- Sai lệch profin của dao hoặc các thông số hình học ảnh hưởng tới profin của chi tiết

Đúng

Sai

7- Vạch dấu sai ảnh hưởng trực tiếp đến kích thước và hình dạng của mặt định hình

Đúng

Sai

Câu hỏi

1) Dao phay định hình có những đặc điểm gì? Khi phay định hình, phải chú ý những điểm gì để đạt kết quả tốt và giữ gìn tuổi bền của dao?

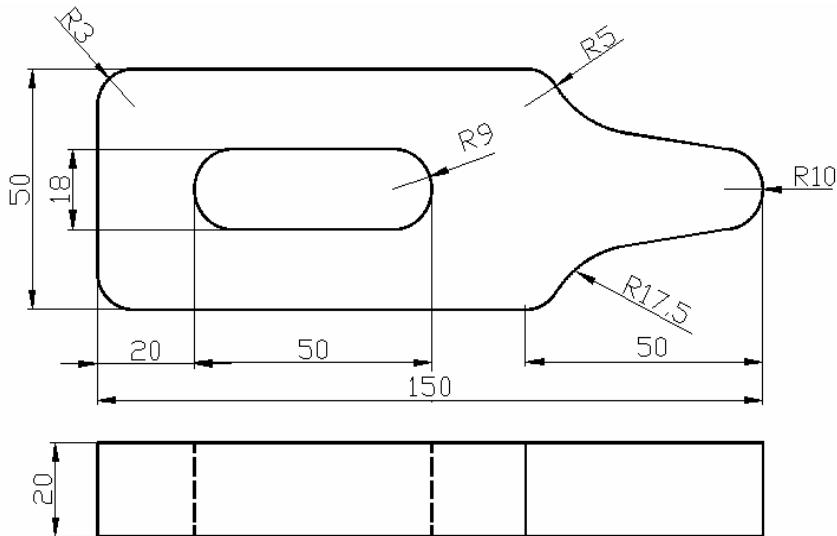
2) Nguyên tắc phay chép hình như thế nào? Có những phương pháp phay chép hình nào? Phạm vi ứng dụng của từng phương pháp.

3) Trình tự và nội dung phương pháp phay quay phối như thế nào?

4) Phân tích nguyên nhân của từng dạng sai hỏng khi phay mặt định hình, tìm biện pháp để đề phòng và sửa sai?

B. Thảo luận theo nhóm.

Sau sự hướng dẫn trên lớp của giáo viên, tổ chức chia nhóm 4 - 5 học sinh. Các nhóm có nhiệm vụ tìm hiểu và giải quyết các công việc sau:



Hình 11.4.19. Bài tập phay định hình
(búa đóng đinh)

- Học sinh thực hiện bài tập độc lập, tự sáng tạo, rút ngắn các bước thấy cần thiết, trao đổi nhóm tạo các bước phù hợp, hiệu quả. Nếu thấy cần thiết có thể trao đổi với giáo viên ở một hay một số điểm nào đó.
- Xác định chính xác các yêu cầu kỹ thuật của các chi tiết cần gia công (hình 11.4.19) với sai lệch kích thước cho phép ± 0.1 , độ nhám cấp 4.
- Chọn đồ gá thích hợp cho việc gia công và nêu lên được ưu nhược của các dạng gá lắp đó.
- Nhận dạng các dạng sai hỏng, thảo luận để xác định các nguyên nhân chính xảy ra và biện pháp phòng ngừa.
- Tham khảo các dạng bài tập mà phân xưởng hiện có.

C. Xem trình diễn mẫu

1. CÔNG VIỆC GIÁO VIÊN:

Dựa vào quy trình các bước thực hiện hướng dẫn cho học sinh theo hệ thống, cách lập quy trình theo trình tự các bước cụ thể cho bài tập cụ thể (hình 11.4.19).

2. CÔNG VIỆC HỌC SINH:

- Trong quá trình thực hiện của giáo viên, học sinh theo dõi và nhắc lại một số bước (cần thiết có thể bổ sung cho hoàn chỉnh, để dễ nhớ, dễ hiểu)
- Một học sinh hay một nhóm có thể hoạt động độc lập
- Một sinh thao tác, toàn bộ quan sát.
- Nhận xét sau khi bạn thao tác

D. Thực hành tại xưởng

1. MỤC ĐÍCH

Rèn luyện kỹ phay mặt, rãnh định hình đúng yêu cầu kỹ thuật, thời gian và an toàn.

2. YÊU CẦU

- Thực hiện đúng trình tự các bước đảm bảo các yêu cầu kỹ thuật
- Bảo đảm an toàn cho người và thiết bị

3. VẬT LIỆU, THIẾT BỊ, DỤNG CỤ

Chuẩn bị: Máy phay đủ điều kiện an toàn, phôi, mâm quay, các dụng cụ kẹp, dao phay định hình, dao phay tổ hợp, dao phay trụ, dao phay ngón, dung dịch bôi trơn làm nguội, dụng cụ kiểm tra và các dụng cụ cầm tay khác, (vật mẫu nếu có).

4. CÁC BƯỚC TIẾN HÀNH

- Đọc bản vẽ chi tiết
- Chuyển hoá các ký hiệu thành các kích thước gia công
- Xác định đầy đủ các yêu cầu kỹ thuật về: Kích thước, biên dạng, cấp chính xác, độ nhám.
- Xác định dạng gia công
- Xác định chuẩn gá và số lần gá
- Phay
- Kiểm tra
- Kết thúc công việc
- Bảo đảm an toàn cho người và thiết bị

TRẢ LỜI CÁC CÂU HỎI VÀ BÀI TẬP

Bài 11.1

Câu hỏi điền khuyết

Hãy điền nội dung thích hợp vào chỗ trống trong các trường hợp sau đây:

1. *xoay thẳng góc với bàn máy ngang 90° .*
2. *lăn; dao trụ lăn.*
3. *số hiệu dao giá.*

Câu hỏi trắc nghiệm:

b)

Hãy đánh dấu vào một trong hai ô (đúng-sai) trong các trường hợp sau đây:

- | | | |
|----|------|---|
| 1- | Đúng | X |
| 2- | Đúng | X |
| 3- | Sai | X |
| 4- | Đúng | X |
| 5- | Đúng | X |

Bài 11.2

Câu hỏi điền khuyết

1. *môđun đầu nhỏ.*
2. *chia, rút gọn; sử dụng hai đầu chia cùng loại hoặc chia bằng phương pháp chia phức tạp.*

Câu hỏi trắc nghiệm:

d)

Hãy đánh dấu vào một trong hai ô (đúng-sai) trong các trường hợp sau đây:

- | | | |
|----|------|---|
| 1- | Sai | X |
| 2- | Sai | X |
| 3- | Đúng | X |
| 4- | Sai | X |
| 5- | Sai | X |

Bài 11.3

Câu hỏi điền khuyết

1. *trục vít hay bánh răng nghiêng.*
2. *phay đĩa hoặc dao phay trụ; với biên dạng rãnh..*
3. *ngược*

Câu hỏi trắc nghiệm

e)

Hãy đánh dấu vào một trong hai ô (đúng-sai) trong các trường hợp sau đây:

- | | | |
|----|------|---|
| 1- | Đúng | X |
|----|------|---|

- | | | |
|----|------|---|
| 2- | Đúng | X |
| 3. | Đúng | X |
| 4- | Đúng | X |
| 5- | Sai | X |
| 6- | Sai | X |

Bài 11.4

Câu hỏi điền khuyết

1. *phối hợp; cắt.*
2. *biên dạng*
3. *dạng định hình hỏ; dưỡng kiểm đối.*

Câu hỏi trắc nghiệm

d)

Hãy đánh dấu vào một trong hai ô (đúng-sai) trong các trường hợp sau đây:

- | | | |
|----|------|---|
| 1- | Đúng | X |
| 2- | Sai | X |
| 3- | Sai | X |
| 4- | Sai | X |
| 5- | Đúng | X |
| 6- | Đúng | X |
| 7- | Sai | X |

TÀI LIỆU THAM KHẢO

- Hỏi đáp về Đồ gá - Trần Đình Phi - Nhà xuất bản Lao động
- Kỹ thuật phay - Phạm Quang Lê - Nhà xuất bản Công nhân kỹ thuật
- Công nghệ phay - Trần Văn Địch dịch - Nhà xuất bản Thanh niên
- Gia công bánh răng - Trần Văn Địch - Nhà xuất bản Công nhân kỹ thuật
- Chế độ cắt trên máy phay - Anôglôblin - Nhà xuất bản Công nghiệp
- Công nghệ chế tạo máy – Chủ biên: Trần Văn Địch – Nhà xuất bản Khoa học và kỹ thuật.

MỤC LỤC

	<i>Trang</i>
Lời nói đầu	3
Giới thiệu về mô đun.....	4
Sơ đồ mối quan hệ theo trình tự học nghề	5
Yêu cầu đánh giá hoàn thành mô đun	9
Bài 1. Phay bánh vít, trục vít.....	12
Bài 2. Phay bánh trụ răng côn thẳng.....	44
Bài 3. Phay rãnh xoắn	64
Bài 4. Phay rãnh và mặt định hình	84
Trả lời câu hỏi và bài tập	108
Tài liệu tham khảo.....	110