

TRƯỜNG CAO ĐẲNG NGHỀ THÀNH PHỐ HỒ CHÍ MINH  
KHOA CƠ KHÍ CHẾ TẠO



GIÁO TRÌNH  
**PHAY ĐA GIÁC, RÃNH CẮT ĐÚT,  
RÃNH CHỐT ĐUÔI ÉN**

NGHỀ: CẮT GỌT KIM LOẠI

(Lưu hành nội bộ)

TP.HCM - 2013

# GIỚI THIỆU VỀ MÔĐUN

## VỊ TRÍ, Ý NGHĨA, VAI TRÒ MÔĐUN:

Rãnh và góc được tạo bởi các mặt phẳng hoặc các mặt định hình bao gồm: Rãnh vuông, rãnh chốt đuôi én, rãnh chữ T, các loại góc đơn, góc kép,.. Môđun phay rãnh và góc là một trong những công việc chủ yếu của gia công phay nhằm thay đổi hình dáng, kích thước và các yêu cầu kỹ thuật khác tùy thuộc vào tính chất, vị trí của chi tiết.

## MỤC TIÊU CỦA MÔĐUN:

Môđun này nhằm rèn luyện cho học sinh: Có đầy đủ kiến thức về cấu tạo, nguyên lý làm việc, tính toán, điều chỉnh và sử dụng đầu phân độ vạn năng. Có đủ kỹ năng lựa chọn phương pháp gia công hợp lý, chính xác. Tính toán lựa chọn dao, dụng cụ gá, gá lắp được dao, phôi và phay được các loại rãnh suốt; rãnh kín; rãnh then hoa; chữ T; rãnh, chốt đuôi én trên máy phay đạt yêu cầu kỹ thuật, thời gian và an toàn.

## MỤC TIÊU THỰC HIỆN CỦA MÔ ĐUN:

Học xong môđun này học sinh có khả năng:

- Trình bày cấu tạo, nguyên lý làm việc của đầu phân độ vạn năng đầy đủ và chính xác.
- Sử dụng đầu phân độ thành thạo theo đúng quy trình và nội quy sử dụng.
- Chọn dao, sử dụng dao hợp lý và cho hiệu quả cao với từng công nghệ.
- Phay được các loại rãnh suốt, rãnh kín, rãnh chữ T, rãnh chốt đuôi én.
- Sử dụng các dụng cụ đo kiểm và tiến hành kiểm tra chính xác các công việc.
- Xác định đúng, đủ các dạng sai hỏng và phương pháp đề phòng, khắc phục.
- Thực hiện đầy đủ nội quy sử dụng và chăm sóc máy.
- Thu xếp nơi làm việc đảm bảo gọn gàng sạch sẽ và an toàn.

## NỘI DUNG CHÍNH CỦA MÔĐUN:

- Đầu phân độ vạn năng.
- Chia đường tròn ra các phần bằng nhau.

- Phay rãnh then trên trục.
- Phay rãnh suốt
- Phay rãnh kín
- Phay rãnh kín một đầu và rãnh kín hai đầu
- Phay rãnh chữ T.
- Phay rãnh, chốt đuôi én.
- Thực hiện an toàn lao động và vệ sinh công nghiệp

Mã bài	Tên bài	Thời lượng (giờ)	
Mã bài: MĐ CG1 30 01	Sử dụng đầu phân độ vạn năng	3	8
Mã bài: MĐ CG1 30 02	Phay rãnh	3	18
Mã bài: MĐ CG1 30 03	Phay rãnh chốt đuôi én	3	21
Mã bài: MĐ CG1 30 04	Phay rãnh chữ T	3	21
Tổng cộng		12	68

# **YÊU CẦU VỀ ĐÁNH GIÁ HOÀN THÀNH MÔĐUN**

## **1. KIẾN THỨC:**

- Trình bày đầy đủ các phương pháp phay các rãnh, rãnh then hoa, phay rãnh chữ T, phay rãnh và chốt đuôi én
- Chỉ ra được những sai hỏng và cách khắc phục.
- Qua bài kiểm tra viết với câu tự luận, trắc nghiệm bằng bảng kiểm đạt yêu cầu.

## **2. KỸ NĂNG:**

- Thao tác, sử dụng được đầu phân độ vạn năng
- Nhận dạng, lựa chọn đồ gá, dụng cụ cắt, dụng cụ đo kiểm đúng yêu cầu.
- Phay các loại rãnh, rãnh then hoa, rãnh chữ T, rãnh và chốt đuôi én đạt yêu cầu kỹ thuật, thời gian và an toàn.

Được đánh giá bằng quan sát qua quá trình thực hiện. Qua chất lượng sản phẩm bằng bảng kiểm đạt yêu cầu.

## **3. THÁI ĐỘ:**

Thể hiện tính chính xác, mức độ thận trọng trong việc sử dụng máy, tiến trình gia công. Biểu hiện tinh thần trách nhiệm và hợp tác trong khi làm việc.

## Bài 1

# SỬ DỤNG ĐẦU PHÂN ĐỘ VẠN NĂNG

MĐ CG1 30 01

### GIỚI THIỆU:

Đầu phân độ vạn năng là dạng đồ gá làm mở rộng khả năng công nghệ của máy phay. Đầu phân độ được sử dụng trong việc chế tạo các loại dụng cụ cắt, các loại hình gia công từ đơn giản đến phức tạp. Dựa vào cấu tạo và đặc tính kỹ thuật đầu phân độ được chia ra nhiều loại khác nhau.

### MỤC TIÊU THỰC HIỆN:

- Trình bày đầy đủ công dụng, phân loại, cấu tạo, công dụng của đầu phân độ vạn năng.
- Trình bày được hoạt động của các bộ phận chính, các cơ cấu điều khiển, điều chỉnh và những đặc trưng kỹ thuật của đầu phân độ vạn năng.
- Sử dụng đầu phân độ thành thạo, đúng quy trình.
- Chia các phần đều nhau trên đường tròn

### NỘI DUNG CHÍNH:

- Phân loại, công dụng
- Cấu tạo, nguyên lý làm việc, của đầu phân độ vạn năng
- Sử dụng đầu phân độ vạn năng
- Chia các phần đều nhau, không đều nhau và các góc tương ứng trên đường tròn.

### *A. Học trên lớp*

## 1. CÔNG DỤNG, PHÂN LOẠI, CẤU TẠO VÀ NGUYÊN LÝ LÀM VIỆC CỦA ĐẦU PHÂN ĐỘ VẠN NĂNG

### 1.1. Công dụng

- Phay các rãnh trên mặt ngoài của chi tiết dạng trục như: Chế tạo các dụng cụ cắt dao phay, dao doa, dao khoét, ta rô, răng môđun, rãnh then hoa,..
- Phay các cạnh của các chi tiết đa dạng, đa diện, các chi tiết tiêu chuẩn: Đầu đỉnh ốc, cạnh đai ốc, đai ốc xẻ rãnh, rãnh và rãnh then hoa ở mặt đầu, khớp răng, đầu chuỗi ta rô,..

- Phay các rãnh trên đầu mút của các chi tiết dạng trụ như: Răng đầu mút ở dao phay mặt đầu, răng đĩa ly hợp,.
- Quay chi tiết theo chu kỳ quanh trục của nó một góc nhất định (chia các phần bằng nhau, không bằng nhau và các góc)
- Quay chi tiết liên tục khi gia công các loại rãnh xoắn ốc, hoặc răng xoắn bánh răng nghiêng, bánh vít,.

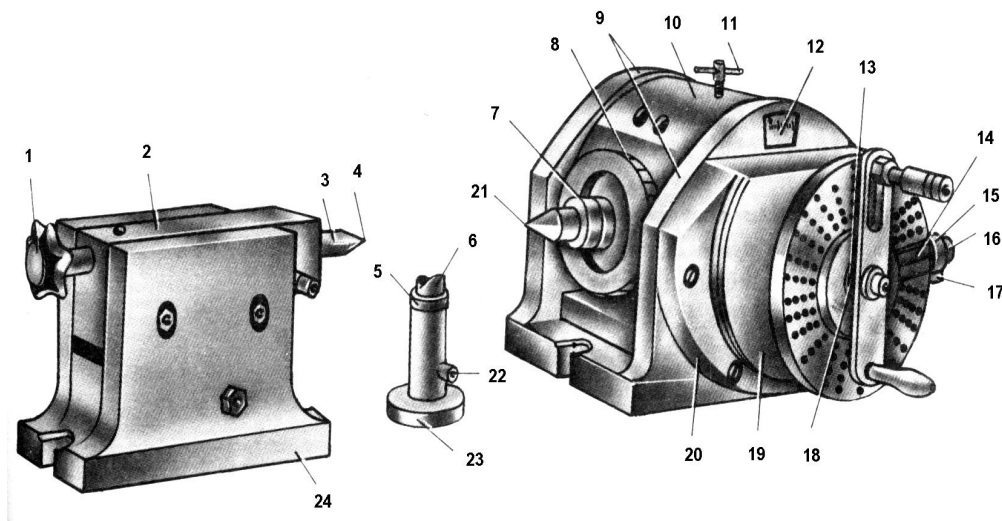
## 1.2. Phân loại

- Đầu phân độ thông dụng, giản đơn sử dụng bánh vít và trục vít
- Đầu phân độ vạn năng có sử dụng đĩa chia và loại không dùng đĩa chia
- Đầu phân độ quang học
- Đầu phân độ trục vít bánh vít loại có 1 trục chính, loại có 2, 3 trục chính (nhưng thường sử dụng loại phân độ có trục vít bánh vít loại một trục chính).

Ngoài ra đầu phân độ vạn năng còn được phân loại theo kích thước như:

- Theo kích cỡ bàn máy phay (căn cứ vào để đầu phân độ)
- Theo kích thước chính của đầu phân độ là đường kính lớn nhất của chi tiết có thể được gia công trên đó. (ví dụ: 160, 200, 250,..)

## 1.3. Cấu tạo (hình 30.1.1)



Hình 30.1.1. Đầu phân độ vạn năng

Đầu phân độ vạn năng: Vỏ đầu phân độ (thân) được đúc bằng gang, hệ thống truyền động chính bằng cơ cấu giảm tốc: Trục vít ăn khớp với bánh vít (hình 30.1.1) là loại đầu phân độ vạn năng. Thân (10) được gắn lên đế gang (20), được nối liền với hai cánh cung (9). Khi cần nối lỏng các đai ốc ta có thể xoay thân đi một góc theo thang chia độ với du xích (12). Đầu được lắp chặt với bàn máy bằng

bu lông nhờ hai rãnh phía dưới để nằm song song với trục chính (đáy của đế thường có hai căn định vị nằm sát trượt vào rãnh chữ T của bàn máy). Trong thân trục chính có lỗ thông suốt, ở đầu trước lắp mũi tâm (21), trong trường hợp sử dụng mâm cặp thì mâm cặp được lắp vào phần côn có ren (7). Phía trước tay quay có lắp đĩa chia (14), đĩa này thường có hai mặt và các mặt có những vòng tròn được chia các lỗ (đồng tâm). Số lỗ của các mặt cũng tùy thuộc vào nhà thiết kế (nhưng thường không quá 66 lỗ). Cũng có các loại đĩa đầu nhỏ thường được chia một mặt ví dụ như: Đĩa 1 có các vòng lỗ là: 15, 16, 17, 18, 19, và 20; đĩa 2 có các vòng lỗ là: 21, 23, 27, 29, 31, và 33; đĩa 3 có các vòng lỗ là: 37, 39, 41, 43, 47, và 49. Mũi tâm (4) của ụ sau dùng để đỡ chi tiết trong quá trình phay và việc lắp chặt ụ sau cũng tương tự như đầu trước. Ngoài ra còn thấy có giá đỡ tâm (luynet) dùng để đỡ những chi tiết có độ cứng vững thấp, trong thân (23) được lắp một trục vít có thể dịch chuyển nhờ đai ốc (5) có đầu đỡ chữ V (6). Đầu V được giữ nhờ vít hãm (22).

#### 1.4. Nguyên lý làm việc

Do cấu tạo trục vít một đầu mối ăn khớp với bánh vít 40 răng nên khi ta quay trục vít một đầu mối được một vòng thì bánh vít quay được một răng tương đương với  $\frac{1}{40}$  vòng, và khi trục vít quay được 2 vòng thì bánh vít quay được 2 răng tương đương với  $\frac{2}{40}$  vòng. Vậy ta có tỷ số truyền động là:  $i = \frac{1}{40}$ . Trong trường hợp trục vít có k đầu mối thì tỷ số truyền động sẽ là:

$$i = \frac{k}{40}.$$

Trong đó:  $i$  - là tỷ số truyền động giữa bánh vít và trục vít

$k$  - là trục vít một đầu mối

40 - là số răng của bánh vít

Vậy muốn bánh vít quay được 1 vòng thì trục vít quay được 40 vòng. Ta rút ra

công thức tổng quát sau:  $n = \frac{N}{z}$ .

Ở đây:  $n$  - là số vòng quay của tay quay đầu phân độ.

$N$ - là đại lượng đặc trưng cho đầu phân độ (được thể hiện bằng số răng bánh vít.)

$Z$  - là số phần cần chia.

## 2. ỨNG DỤNG

### 2.1. Chia độ đơn giản.

*Ví dụ 1:* Để chia đường tròn ra 4 phần đều nhau.

*Giải:* Để thực hiện chia 4 phần đều nhau ta áp dụng công thức:  $n = \frac{N}{z}$ . Thay

số vào ta có:  $n = \frac{40}{4} = 10$ . Như vậy n bằng 10 vòng chẵn.

Vậy muốn chia đường tròn ra 4 phần đều nhau ta chỉ việc quay tay quay 10 vòng chẵn.

*Ví dụ 2:* Muốn chia đường tròn ra 6 phần bằng nhau.

*Giải:* Ta áp dụng công thức :  $n = \frac{40}{z}$ . Thay số vào ta có:  $n = \frac{40}{6} = 6 \cdot \frac{4}{6} = 6 \cdot \frac{2}{3}$ .

Ở đây 6 số vòng chẵn, còn  $\frac{2}{3}$  là phần lẻ. Ta sử dụng hàng lỗ của đĩa chia để chia hết cho 3 và các số lỗ đó là: 15, 18, 21, 27, 33. Nếu sử dụng đĩa 1 có vòng lỗ là với số 15 thì ta có:  $\frac{10}{15}$ . Ở đây 10 là số lỗ cần xoay, 15 là số vòng lỗ.

Như vậy muốn chia 6 phần đều nhau thì ta quay tay quay đi một khoảng bằng 6 vòng +  $\frac{10 \text{ lỗ}}{\text{Vòng lỗ } 15}$  :

#### ***Bài tập ở lớp:***

Hãy chia các phần đều nhau biết :  $z = 12, z = 13, z = 16, z = 24, z = 29$ .

### 2.2. Ứng dụng chia phức tạp

#### 2.2.1. Nguyên tắc

Phương pháp chia độ đơn giản chỉ chia được các vòng tròn ra các phần bằng nhau mà số phần chia có các số vòng lỗ trong các đĩa chia chia hết cho mẫu số sau khi đã rút gọn. Gặp trường hợp số phần chia không thể thực hiện bằng cách chia đơn giản ta phải sử dụng nguyên tắc của phương pháp chia phức tạp nghĩa là: Kết hợp hai lần chia độ đơn giản. Nguyên tắc này được thực hiện với số



phần cần chia của từng bước mà có số vòng lỗ chia hết cho các số phần cần chia. Nội dung của công việc được thực hiện như sau:

- Lần 1 quay tay quay đi một số lỗ đã được tính toán khi đĩa chia cố định.
- Lần 2 nối vít hãm quay tay quay cùng đĩa chia chậm rãi cùng chiều hay ngược chiều với lần quay 1 sao cho lần quay 2 thêm hoặc bớt đi một số vòng lỗ hoặc một số lỗ đã được tính toán.

Với công thức tổng quát: 
$$\frac{40}{z} = \frac{H_1}{n_1} \pm \frac{H_2}{n_2}$$

Trong đó:

+ Phần lỗ thêm: 
$$\frac{40}{z} = \frac{H_1}{n_1} + \frac{H_2}{n_2} \quad (1)$$

+ Phần lỗ bớt: 
$$\frac{40}{z} = \frac{H_1}{n_1} - \frac{H_2}{n_2} \quad (2)$$

Trong đó:

$H_1$  - số lỗ thực hiện trong bước một bằng cách chia độ đơn giản

$H_2$  - số lỗ thực hiện trong bước hai bằng cách chia độ đơn giản

$n_1$  - số lỗ trên hàng lỗ trên đĩa chia thực hiện trong bước một

$n_2$  - số lỗ trên hàng lỗ trên đĩa chia thực hiện trong bước hai

$z$  - là số phần cần chia

### 2.2.2. Cách chia

Trên (hình 30.1.2) trình bày cấu tạo đầu phân độ sử dụng phương pháp chia phức tạp. Để chia bằng cách này ta có thể phân tích số phần cần chia  $z$  ra hai thừa số, nhưng phải theo nguyên tắc là :  $z_1 \times z_2 = z$

Với dụng ý sao cho  $z_1$  và  $z_2$  là ước số của số lỗ trên hàng lỗ có sẵn chia hết cho số  $z$  đã chọn. Đặt 
$$\frac{40}{z} = \frac{H_1}{z_1} \pm \frac{H_2}{z_2}$$

(với  $z_1 \times z_2 = z$ ). Rút ra  $40 = z_2 H_1 + z_1 H_2$ , hoặc  $40 = z_2 H_1 - z_1 H_2$ .

$$40 = z_2 H_1 \pm z_1 H_2$$

$$z_2 H_1 = 40 \pm z_1$$

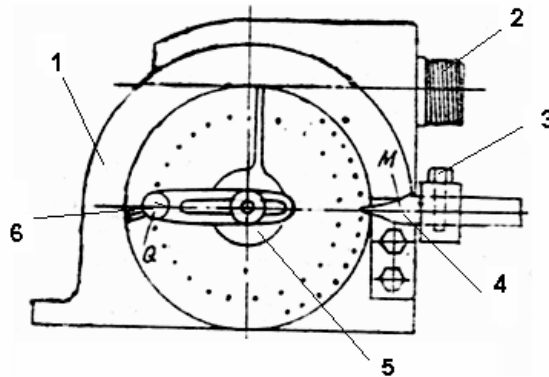
$$\text{Suy ra: } H_1 = \frac{40 - z_1}{z_2}$$

Chọn  $H_2 = 1$  lúc này chúng ta đưa giá trị của  $H_1$  và  $H_2$  vào công thức tổng quát

$$\text{ta có: } \frac{40}{z} = \frac{H_1}{z_1} \pm \frac{1}{z_2}$$

Làm cho  $\frac{1}{z_2}$  lớn lên sao cho  $z_2$  tương ứng với một số lỗ của một vòng lỗ nào đó

vậy khi chọn  $z_1$  hay  $z_2$  thì bản thân các vòng lỗ của đĩa chia đã chia hết.



Hình 30.1.2. Sử dụng chốt cấm khi chia phức tạp

Kết quả:

- Bước một quay tay quay (6) đi  $H_1$  lỗ trên hàng lỗ  $z_1$  khi chi tiết được gá trên trục chính (2)

- Bước hai nối vít hãm (3) quay cả tay quay và đĩa cùng chiều, hay ngược chiều với giá trị của  $H_2$  trên  $z_2$ . Khi thực hiện bước hai này phải cố định bằng một vị trí nhất định (mũi nhọn M hình 30.1.2).

Ví dụ: Chia  $z$  bằng 77 phần đều nhau, ta thực hiện bước bù:

$$\frac{40}{77} = \frac{40}{7 \cdot 11} = \frac{33}{7 \cdot 11} + \frac{7}{7 \cdot 11} = \frac{9}{21} + \frac{3}{33}$$

Trong đó  $33 + 7 = 40$  và  $7 \cdot 11 = 77$ . Như vậy bước một ta quay 9 lỗ trên vòng lỗ 21; bước hai quay tay quay và đĩa cùng chiều với 3 lỗ trên vòng lỗ 33.

$$\text{Như vậy: } n_1 = \frac{9 \text{ lỗ}}{\text{Vòng lỗ } 21} + n_2 = \frac{3 \text{ lỗ}}{\text{Vòng lỗ } 33}$$

## 2.3. Ứng dụng chia góc

### 2.3.1. Nguyên tắc

Trong các trường hợp muốn chia các phần mà không thể xác định theo cách chia đã nêu ở trên, hoặc yêu cầu phải chia các phần bằng các góc tương ứng thì ta phải sử dụng nguyên tắc chia theo trị số góc. Dựa vào cấu tạo trục vít một đầu mỗi ăn khớp với bánh vít 40 răng, nên khi trục vít quay được một vòng thì bánh vít quay được một răng tương ứng với  $9^\circ$ . Vậy muốn bánh vít quay được một vòng tương đương với  $360^\circ$  thì tay quay mang trục vít phải quay đủ 40 vòng. Từ đó ta suy ra công thức tổng quát:  $n = \frac{40x\alpha}{360^\circ} = \frac{\alpha}{9}$

Trong đó:  $n$  - số vòng quay của trục vít,  $\alpha$  - góc cần chia

### 2.3.2. Cách chia

Ví dụ: Muốn chia các phần có góc tương ứng là  $7^\circ$ .

Giải: Áp dụng công thức:  $n = \frac{40x\alpha}{360^\circ} = \frac{\alpha}{9}$  thay số vào ta có:

$$n = \frac{40x7^\circ}{360^\circ} = \frac{7}{9} = \frac{14}{18} \text{ hoặc } \frac{21}{27} \quad \therefore \quad n = \frac{14\text{lỗ}}{\text{Vòng lỗ } 18} = \frac{21\text{lỗ}}{\text{Vòng lỗ } 27}$$

Ta chọn vòng lỗ 18 hoặc vòng lỗ 21 ta có:

## 3. GIỚI THIỆU ĐẦU PHÂN ĐỘ QUANG HỌC

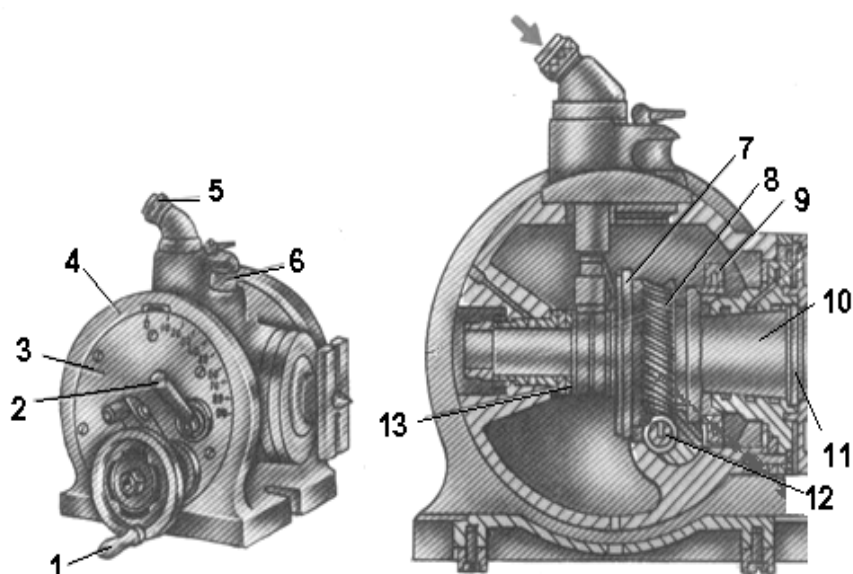
Đầu phân độ quang học được dùng khi dùng chia độ đặc biệt chính xác, ngoài ra còn dùng cho việc kiểm tra việc chia độ. Theo thiết kế thì đầu phân độ quang học cũng giống như đầu phân độ cơ khí. Ngoài cấu tạo theo nguyên tắc cơ khí ra, phía trên đầu phân độ có lắp kính hiển vi. Trong hệ quang học của kính hiển vi có thang cố định và mức chia rất nhỏ và được tính bằng phút,  $\frac{1}{4}$  phút. Góc quay của trục chính cũng được xác định như trường hợp chia trực tiếp bằng đầu phân độ cơ khí theo công thức  $\alpha = \frac{360^\circ}{z}$ . Nếu cho biết bước chia đo trên một vòng tròn xác

định, thì góc quay  $\alpha$  được xác định theo công thức:  $\alpha = \frac{P360^\circ}{\pi D}$

Ở đây -  $\alpha$  là góc quay (độ)

- P bước chia, đo trên đường tròn có đường kính D (mm)

Khi dùng đầu phân độ quang học, nên nhớ rằng các góc quay kế tiếp nhau được cộng gộp lại cho nên cần phải lập trước một bảng đầy đủ tất cả các góc quay trực chính của đầu chia độ.



Hình 30.1.3. Đầu phân độ quang học

Trên (hình 30.1.4) Thân (4) và trục (11) lắp cố định với mặt bích (3) mặt bích (3) có thể quay được, góc quay đọc trên tấm thủy tinh (7) gắn ở trục (11), trên đó được khắc  $360^\circ$ . Trên đỉnh có kính nhìn. Để có được chính xác cao người ta khắc thước chia vạch thành 60 phần bằng nhau, mỗi vạch ứng với một phút. Muốn phôi nằm xiên một góc  $\alpha$ , phải quay trục của đầu chia một góc  $\alpha$ . Như vậy muốn chia phôi thành số phần Z bằng nhau, ta có thể sử dụng công thức:  $\alpha = \frac{360^\circ}{Z}$

Trong đó: -  $\alpha$  - Góc quay của đầu chia

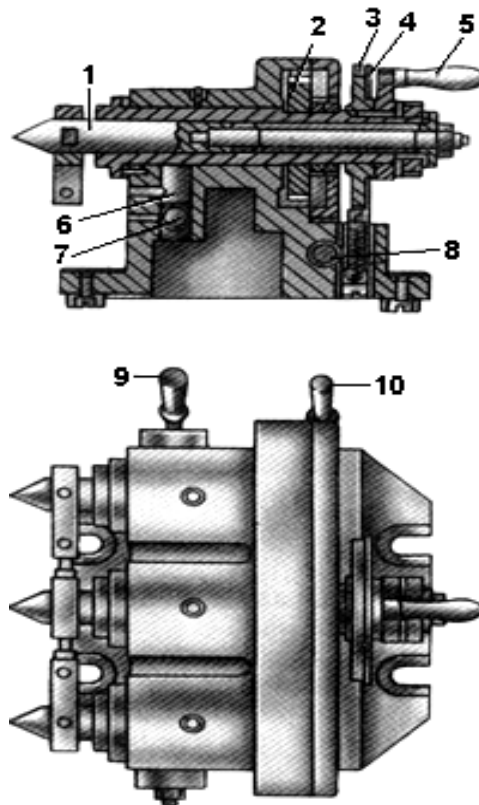
- Z - Số phần cần chia trên phôi.

Ví dụ: Muốn chia ra z = 51 phần thì bảng cần có 50 dòng, ta thực hiện:

- Quay lần quay thứ nhất  $\alpha_1 = 7^\circ 03' 32''$

- Quay lần quay thứ hai  $\alpha_2 = 14^\circ 07' 04''$  vv..)

#### 4. GIỚI THIỆU ĐẦU PHÂN ĐỘ NHIỀU TRỤC.



Hình 30.1.4. Đầu phân độ nhiều trục

Đầu chia độ nhiều trục (trục chính) sử dụng có hiệu quả khi gia công với chi tiết nhỏ có số lượng nhiều. Có các đầu chia độ hai, ba hoặc có bốn trục chính để chia trục tiếp và các đầu chia độ phức tạp hơn dùng để gia công trục xoắn ốc, bánh răng côn vv. Trên (hình 30.1.4) là đầu phân độ có 3 trục chính có công dụng chung. Trục giữa (1) chuyển động nhờ tay quay (5). Khi trục ngoài nhận chuyển động từ trục giữa qua bộ bánh răng (2). Vòng quay của trục chính được xác định theo đĩa (3). Mẫu phụ (4) dùng tính nhanh số vòng quay của trục chính. Tay quay (10) dùng để điều khiển chốt định vị đàn hồi (8). Cả 3 trục chính được kẹp chặt ở vị trí làm việc bằng cách quay tay quay (9). Tay quay này kẹp trên bánh lệch tâm (7) để nâng đồng thời cả ba chốt (6), các nòng của ụ động được kẹp chặt cũng bằng phương pháp đó. Như vậy đầu phân độ thẳng đứng cũng có các kết cấu tương tự.

## 5. QUY TRÌNH SỬ DỤNG ĐẦU PHÂN ĐỘ VẠN NĂNG.

TT	Nội dung công việc	Dụng cụ, thiết bị	Yêu cầu kỹ thuật
1	Chuẩn bị dụng cụ và nơi làm việc	Đầu phân độ, cây vạch, phấn màu	Đầy đủ, an toàn và sạch sẽ
2	Làm vệ sinh và tra dầu mỡ vào những nơi cần thiết.	Bơm dầu, bơm mỡ, giẻ lau. Một số dụng cụ cầm tay	Đầy đủ đúng quy trình
3	Thực hiện các bước tháo và lắp đĩa chia 1, 2, 3...	Cờ lê, tuốc nơ vít các đĩa chia	Đúng trình tự
4	Cách sử dụng dễ quạt	Cờ lê, tuốc nơ vít, dễ quạt	Đúng quy trình
5	Tính toán chia các phần bằng nhau theo cách chia đơn giản và cách chia phức tạp.	Máy tính cá nhân, giấy viết...	Chính xác và đầy đủ
6	Chọn số lỗ và số vòng lỗ phù hợp với số phân Z.	đĩa chia	Phù hợp với số phần cần chia
7	Gá phôi, rà phôi và lấy tâm (tức là tìm điểm cao nhất trên đường tròn).	- Đầu phân độ, phôi chia. - Đai vạch dấu	Đúng và đều
8	Thực hành chia các phần đều nhau	Đầu phân độ, phôi chia.	Đúng, đều, đủ, cân tâm
9	Kiểm tra	Đếm bằng thước vạch và dưỡng kiểm tra	Độ sai lệch cho phép

## CÂU HỎI VÀ BÀI TẬP

### Câu hỏi điền khuyết

Hãy điền nội dung thích hợp vào chỗ trống trong các trường hợp sau đây:

1. Từ tay quay truyền chuyển động cho trục vít một đầu mối để ăn khớp với bánh vít 40 răng, tạo thành ....

2. Để thực hiện một bài tập về chia các phần đều nhau ta phải xác định ...

### Câu hỏi trắc nghiệm:

Người ta sử dụng đầu phân độ vạn năng để chia cho các loại hình gia công nào?

- a) Chia các phần đều nhau trên đường tròn?
- b) Chia các phần đều nhau trên hình khối?
- c) Chia các phần không đều nhau?
- d) Cả ba phương án trên?

### Hãy đánh dấu vào một trong hai ô ( đúng-sai) trong các trường hợp sau đây:

1- Doãng quạt dùng để ghi nhớ các phần lẻ

Đúng

Sai

2- Doãng quạt dùng để ghi nhớ các phần chẵn

Đúng

Sai

3- Trong tất cả các trường hợp chia vi sai có thể sử dụng cho các trường hợp chia phức tạp.

Đúng

Sai

4- Chia vi sai được sử dụng khi chia cho tất cả các phần lẻ?

Đúng

Sai

### Câu hỏi

1) Nguyên tắc và cấu tạo của đầu chia vi sai?

2) Có mấy đầu phân độ ?

3) Nguyên tắc và cách chia các phần đều nhau trên đầu chia độ vạn năng bằng cách chia đơn giản? Cho  $z = 21; 25; 56$ .

4) Nguyên tắc và cách chia các phần đều nhau trên đầu chia độ vạn năng bằng cách chia phức tạp? Cho  $z = 57; 63$

5) Hãy nêu công dụng của dĩa quạt và cho ví dụ ứng dụng ?

## **B. Thảo luận theo nhóm.**

Sau sự hướng dẫn của giáo viên và tổ chức chia nhóm 4 - 5 học sinh. Các nhóm có nhiệm vụ tìm hiểu và giải quyết các công việc sau:

- Xác định vị trí, tên gọi của một số bộ phận cơ bản, các đặc tính kỹ thuật và nguyên lý làm việc của đầu phân độ vạn năng (trên hình vẽ và trên thực tế)

- Thảo luận và làm bài tập ứng dụng cho các cách chia: Đơn giản; phức tạp; chia theo trị số góc.

- Thảo luận về cách lắp, gá các đĩa chia, sử dụng doăng quạt đúng kỹ thuật, thuận tiện.

## **C. Xem trình diễn mẫu.**

### **1. CÔNG VIỆC GIÁO VIÊN:**

Dựa vào quy trình các bước thực hiện để giáo viên trình diễn mẫu cho học sinh một cách có hệ thống, theo trình tự các bước mà giáo viên và học sinh đã lập.

### **2. CÔNG VIỆC HỌC SINH:**

- Trong quá trình thực hiện của giáo viên, học sinh theo dõi và thực hiện các bước như: Bắt chước, nhắc lại,.. Học sinh nhắc lại các vị trí, các bộ phận cơ bản về cấu tạo, tên gọi đặc tính và nêu rõ những ứng dụng cơ bản của các bộ phận đó.

- Một sinh nhắc lại, (thao tác thử), toàn bộ quan sát.

- Nhận xét sau khi bạn thực hiện

**Lưu ý** Giáo viên gợi ý để học sinh nắm vững nguyên lý làm việc, các đặc tính cơ bản của một số đầu phân độ đang sử dụng tại nơi làm việc (có thể nêu được một số ứng dụng trong gia công). Công tác an toàn trong thao tác.

## **D. Thực hành tại xưởng**

- Mô tả được cấu tạo, trình bày được nguyên lý làm việc của một số đầu phân độ đang sử dụng tại nơi làm việc.

- Xác định được các vị trí, tên gọi các bộ phận cơ bản của đầu phân độ vạn năng.

- Thực hiện tháo lắp đầu phân độ, ụ động lên bàn máy, tháo lắp các đĩa chia, hiệu chỉnh khoảng lể của doăng quạt đúng trình tự.

- Tính toán n cho z, chính xác và hợp lý

- Rèn luyện kỹ năng thao tác đúng yêu cầu kỹ thuật, an toàn.

- Thực hành chăm sóc và bảo dưỡng.



## Bài 2 PHAY RÃNH

MĐ CG1 30 02

### GIỚI THIỆU:

Rãnh là vết được tạo thành bởi nhiều mặt phẳng hoặc nhiều mặt định hình. Rãnh được chia ra nhiều dạng: Rãnh vuông, rãnh then hoa, rãnh định hình, rãnh suốt, rãnh kín,. Dựa vào tính chất đặc điểm của từng loại rãnh để chọn phương pháp gia công cho thích hợp.

### MỤC TIÊU THỰC HIỆN:

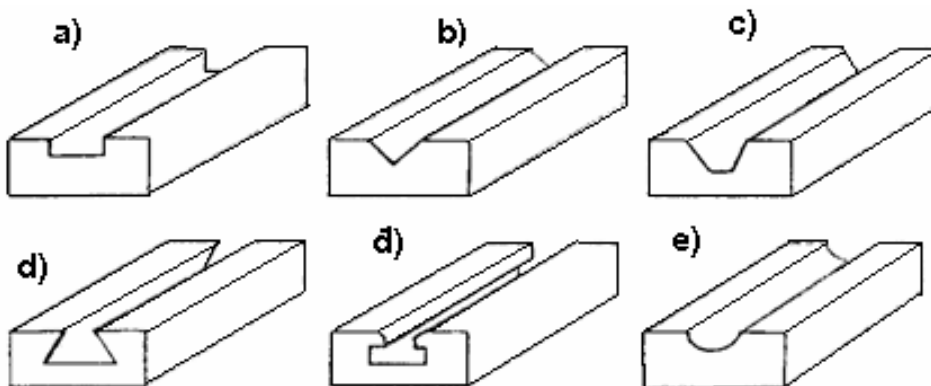
- Xác định đầy đủ và chính xác các yêu cầu kỹ thuật của rãnh gia công.
- Lựa chọn dụng cụ cắt, dụng cụ kiểm tra, dụng cụ gá lắp phù hợp.
- Tính toán, điều chỉnh bàn máy, dao tương ứng và thực hiện đúng trình tự các bước gia công.
- Phay các loại rãnh bằng các phương pháp khác nhau trên máy phay đạt yêu cầu kỹ thuật, thời gian và an toàn.

### NỘI DUNG CHÍNH:

- Các yêu cầu kỹ thuật của rãnh suốt, rãnh kín
- Phương pháp phay rãnh suốt, rãnh kín
- Các dạng sai hỏng, nguyên nhân và cách khắc phục
- Các bước tiến hành

#### A. Học trên lớp

### 1. GIỚI THIỆU CHUNG



Hình 30.2.1. Các loại rãnh đơn giản  
a) Rãnh vuông; b) Rãnh đáy nhọn;  
c) Rãnh chữ V; d) Rãnh đuôi én;  
đ) Rãnh chữ T; e) Rãnh đáy tròn

Rãnh là cái vết được tạo bởi nhiều mặt phẳng hoặc mặt định hình. Dựa theo hình dạng người ta chia rãnh ra các loại rãnh (hình 30.2.1 a, b, c, d, đ, e) và các dạng rãnh: Rãnh suốt, rãnh kín một đầu, rãnh kín hai đầu. Việc gia công rãnh là một trong những nguyên công được thực hiện trên máy phay. Với các loại rãnh có những yêu cầu kỹ thuật khác nhau và các yêu cầu kỹ thuật này phụ thuộc vào công dụng của chi tiết, dạng sản xuất, độ chính xác về kích thước, về vị trí tương quan và độ bóng bề mặt. Những yêu cầu kỹ thuật này ảnh hưởng đến cách chọn phương pháp gia công.

## 2. CÁC ĐIỀU KIỆN KỸ THUẬT KHI GIA CÔNG CÁC LOẠI RÃNH SUỐT, RÃNH KÍN.

- *Đúng kích thước:* Kích thước thực tế với kích thước được ghi trên bản vẽ như: Chiều rộng, chiều sâu,.

- *Sai lệch hình dạng hình học:* Sai lệch về biên dạng, mặt phẳng không vượt quá phạm vi cho phép bởi độ không phẳng, độ không thẳng, hoặc không nhẵn.

- *Sai lệch về vị trí tương quan:* Là sai lệch giữa rãnh so với các mặt hoặc các kích thước khác như rãnh được đối xứng và song song với đường trục của chi tiết hình trụ,..

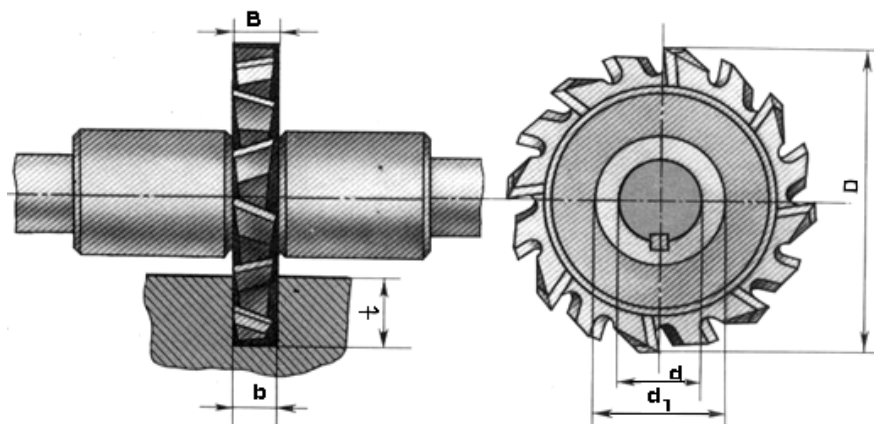
- *Độ nhám đạt yêu cầu.*

## 3. CÁC PHƯƠNG PHÁP GIA CÔNG

### 3.1. Phay rãnh bằng dao phay đĩa.

#### 3.1.1 Chọn kích thước dao

Để thực hiện phay rãnh bằng dao phay đĩa ta chú ý đến mối quan hệ cắt (hình 30.2.2). Khi cần phay rãnh có chiều rộng ( $b$ ) ta sử dụng dao phay đĩa có chiều



Hình 30.2.2. Quan hệ giữa đường kính dao, đường kính moayơ và chiều sâu cắt  $t$ .

rộng dao (B), còn chiều sâu (t) được xác định bằng  $\frac{D-d_1}{2} \geq t + 6$  (mm). Ta quan sát (bảng 30.1).

**Bảng 30.1. Quan hệ giữa đường kính moayơ và đường kính lỗ dao phay**

(d - Đường kính lỗ dao;  $d_1$  - Đường kính moayơ)

d	$d_1$	d	$d_1$	d	$d_1$
13	21	16	25	22	35
27	40	32	48	40	58

### 3.1.2. Phân loại và công dụng

Dao phay đĩa dùng để gia công mặt phẳng, bậc và rãnh. Dao phay đĩa được phân ra hai loại:

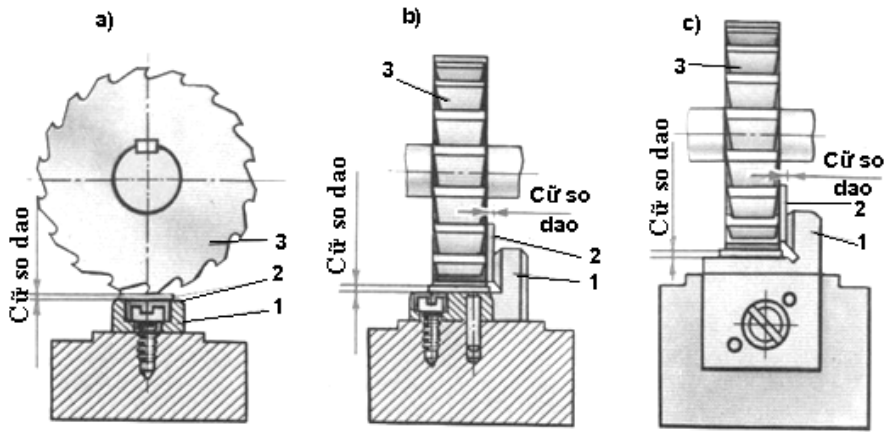
- Dao phay răng liền
- Dao phay răng chấp.

Dao phay răng dạng đĩa chỉ có răng trên phần trụ dùng để phay các rãnh cạn và nhỏ. Chủ yếu là loại dao phay đĩa ba mặt cắt, loại dao này có răng trên phần trụ và cả hai mặt đầu, được dùng để gia công các rãnh sâu hơn. Để cải thiện điều kiện cắt, dao có răng nghiêng lần lượt ngược chiều nhau (nghĩa là một răng của dao có rãnh nghiêng phải, còn răng kế nó có rãnh nghiêng trái). Vì thế loại dao này được gọi là dao ba mặt có rãnh khác chiều nhau. Nhờ kết cấu của loại dao này nên thành phần lực cắt dọc trục của các răng phải và răng trái triệt tiêu lẫn nhau. Nhược điểm chính của loại dao này là kích thước chiều rộng của dao giảm sau khi mài dao theo mặt đầu.

### 3.1.3. Điều chỉnh dao phay đĩa ba mặt cắt để đạt chiều sâu cắt

Để gá dao chính xác theo chiều sâu cho trước, ta sử dụng các phiến tỳ chuyên dùng, (hình 30.2.3) trình bày sơ đồ gá dao có sử dụng các phiến tỳ. Phiến tỳ (1) là một tấm thép tôi phẳng (hình 30.2.3a) hoặc hình thước góc (hình 30.2.3b) được kẹp vào thân đồ gá. Giữa phiến tỳ và dao phay người ta đặt cỡ so dao (2) có chiều dày từ 3 - 5 mm để tránh lưỡi dao (3) chạm vào bề mặt phiến tỳ đã được nhiệt luyện. Nếu gia công một bề mặt nào đó bằng 2 bước (thô và tinh) và gá dao bằng 1 phiến tỳ thì nên dùng các cỡ so dao có chiều dày khác nhau.

B - chiều rộng của dao phay (mm). Khi chỉnh máy để gia công rãnh, việc gá dao đúng vị trí so với chi tiết gia công đóng một vai trò rất quan trọng. Nếu sử dụng đồ gá chuyên dùng thì vị trí của chi tiết so với dao được xác định bằng chính đồ gá. Mặt khác để xác vị trí tương đối giữa dao và chi tiết gia công bằng việc bố trí các



Hình 30.2.3. Sử dụng cữ so dao để phay rãnh bằng dao phay ba mặt cắt

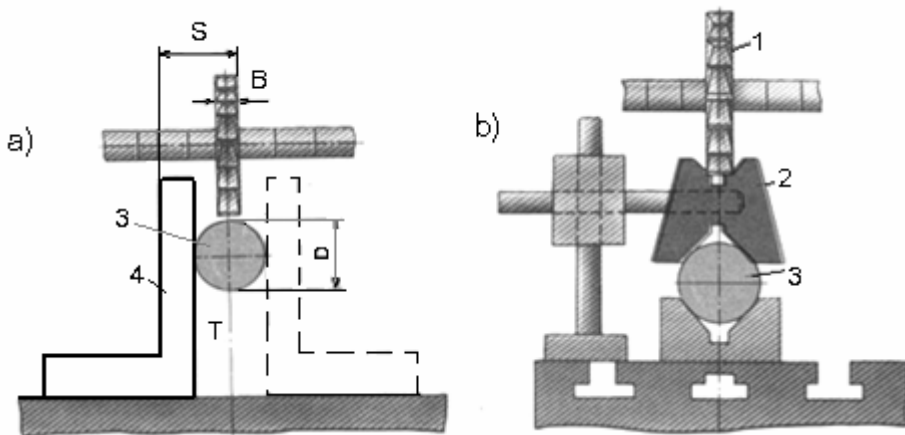
cử chỉ trên máy phay ngang ở các vị trí chuyển động bàn dao ngang và bàn dao đứng hoặc bằng êke (4), dưỡng kết hợp với khối V. Trên (hình 30.2.4.a) ta có kích thước (S) :

$$S = T + \frac{D}{2} + \frac{B}{2}$$

Ở đây:

T - chiều rộng cạnh của êke (mm)

D - đường kính trục (mm)



Hình 30.2.4. Sử dụng đồ gá để xác định vị trí dao trên trục.  
a) Dùng êke; b) Dùng dưỡng

Để gá dao, cần phải đặt dao theo hướng ngang bảo đảm kích thước (S). Kích thước (S) này được kiểm tra bằng thước cặp. Sau đó đặt êke sang mặt khác của chi tiết (đường chấm trên, và cũng kiểm tra kích thước (S). Nếu kích thước (S) sau 2 lần kiểm tra bằng nhau (chỉ số trên thước cặp trùng nhau) tức là dao đã gá đúng vị trí. Để gá nhanh và chính xác, dùng đồ gá như (hình 30.2.4.b) dao phay đĩa (1) đặt vào chỗ khuyết của khối V hai mặt, (khối V được bố trí trên mặt trụ của chi tiết gia công (3). Độ chính xác về vị trí của rãnh then phụ thuộc vào độ đồng tâm của các rãnh hình chữ V trên khối V để định tâm rãnh.

### **3.1.4. Các bước tiến hành phay**

#### *a. Chuẩn bị máy, vật tư, thiết bị*

- Chọn máy, thử máy kiểm tra độ an toàn về điện, cơ, hệ thống bôi trơn, điều chỉnh các hệ thống trượt của bàn máy.

- Chọn phôi và kiểm tra phôi (vạch dấu nếu cần)

- Chọn êtô, hay thay đổi đồ gá phù hợp

- Sau khi đọc bản vẽ phải xác định được mặt cần cắt, số lần gá, số lần cắt, phương pháp kiểm tra.

- Chọn và sắp xếp nơi làm việc

#### *b. Gá phôi và rà phôi*

- Chọn chuẩn gá

- Gá, rà hiệu chỉnh phôi và xiết chặt

#### *c. Chọn dao, gá và rà hiệu chỉnh dao.*

- Chọn dao phay: Dao phay ba mặt cắt

- Gá dao trên trục nằm ngang, xiết nhẹ, điều chỉnh và xiết chặt dao

#### *d. Chọn tốc độ cắt*

Tra bảng 29.5.2;3.

#### *e. Chọn chiều sâu cắt.*

#### *f. Chọn phương pháp tiến dao.*

Theo hướng tiến dọc

#### *g. Phay rãnh*

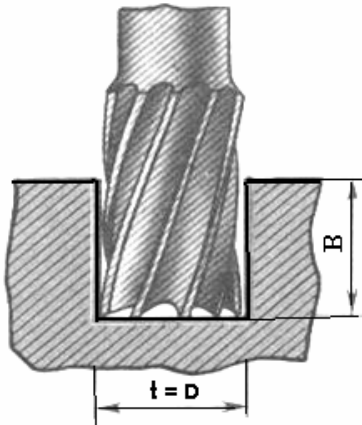
*h. Kiểm tra kích thước, độ phẳng, độ nhám, độ song song và vuông góc giữa các rãnh và các mặt.*

Dùng giũa làm sạch cách sắc, kiểm tra đúng kỹ thuật.

### **3.2. Phay rãnh bằng tổ hợp dao phay đĩa.**

Khi gia công một nhóm chi tiết giống nhau có nhiều bậc, hai hoặc nhiều rãnh, có thể dùng tổ hợp dao phay. Để đạt kích thước yêu cầu giữa các bậc và các rãnh, người ta dùng các ống bạc định vị vào giữa các dao trên trục gá, các ống bạc đó có các kích thước khác nhau, để tạo thành giá trị của khoảng cách giữa hai rãnh đối xứng (xem bài 29.3). Ngoài ra còn phay rãnh bằng tổ hợp dao phay có sử dụng phiến tỳ, cữ và các bước thực hiện giống như phay rãnh bằng dao phay ba mặt cắt.

### **3.3. Phay rãnh bằng dao phay ngón.**



Hình 30.2.5. Cắt rãnh bằng dao phay ngón

#### **3.3.1. Chọn dao**

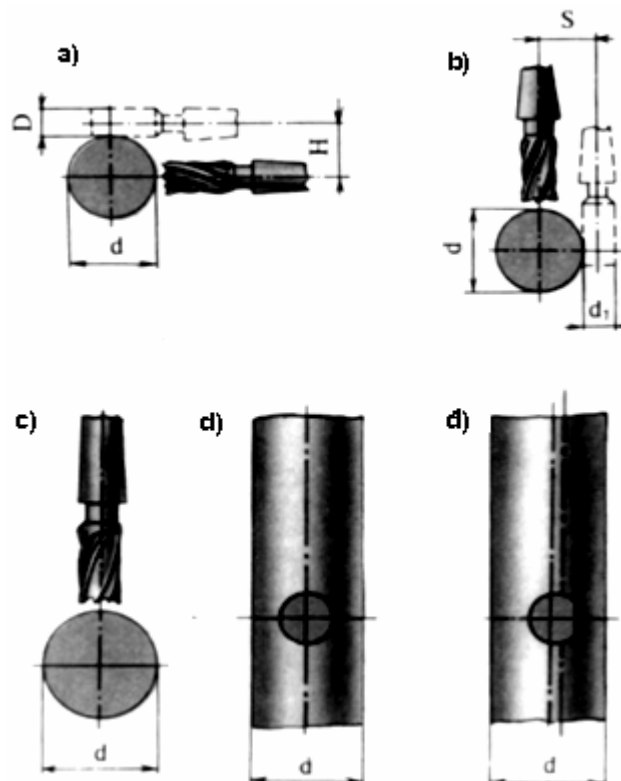
Rãnh thường được gia công bằng dao phay ngón trên máy phay ngang và máy phay đứng để phay những dạng rãnh mà dao phay đĩa khó thực hiện. Dao phay ngón có đuôi hình trụ và đuôi hình côn được chế tạo với răng trung bình và răng lớn. Dao phay răng trung bình dùng để gia công tinh và nửa tinh, còn dao phay răng lớn dùng để phay thô. (Dao phay ngón thô và các răng tù dùng để gia công thô phôi đúc, phôi rèn tự do, v.v.).

Dao phay ngón bằng hợp kim cứng có hai loại: Dao gắn bằng các vành răng hợp kim cứng có đường kính 10 - 20mm và dao gắn các miếng răng hình xoắn ốc có đường kính 16 - 50mm. Hiện nay các nhà máy dụng cụ đang sản xuất dao phay ngón liền hợp kim cứng có đường kính 3 - 10mm và dao phay ngón có phần làm việc bằng hợp kim cứng hàn vào đuôi dao bằng thép. Đường kính dao loại này từ 14÷18mm, số răng là 3. Dùng dao phay hợp kim cứng đặc biệt có hiệu quả đối với thép đã qua nhiệt luyện và thép khó gia công. Độ chính xác của rãnh theo chiều rộng khi gia công kích thước phụ thuộc vào độ chính xác của dao và độ cứng vững của máy, độ đảo của dao sau khi kẹp trên trục chính. Nhược

điểm của dao này là kích thước giảm khi bị mòn và sau khi mài sắc. Kích thước đường kính bị thay đổi và do đó sẽ ảnh hưởng đến chiều rộng của rãnh gia công. Để đạt kích thước chính xác theo chiều rộng của rãnh có thể phay làm 2 bước: Thô và tinh. Khi phay tinh, dao phay chỉ cắt theo chiều rộng và như vậy kích thước được đảm bảo trong thời gian dài và việc kẹp dao phay ngón trên mâm cặp có cơ cấu điều chỉnh lệch tâm cũng làm tăng đáng kể độ chính xác và tuổi thọ của dao. Trong quá trình gia công rãnh bằng dao phay ngón, phoi phải được thoát lên phía trên theo các rãnh xoắn để bề mặt gia công không bị phá hoại và các răng của dao không bị gãy. Điều này chỉ có thể đạt được khi phương của rãnh xoắn trùng với chiều quay của dao tham khảo (Bảng chọn chiều quay của trục chính được trình bày ở môđun 29).

### 3.3.2. Sử dụng dao phay ngón để phay các loại rãnh

a) Điều chỉnh dao phay ngón.



Hình 30.2.6. Sơ đồ điều chỉnh dao phay ngón hướng tâm và xác định lượng dịch chuyển khi phay

Để thực hiện phay rãnh bằng dao phay ngón việc điều chỉnh máy xác định tâm, chiều sâu cắt khi gá dao, ta từ từ nâng bàn máy lên để chi tiết chạm vào dao và ta dịch chuyển bàn máy theo phương dọc cho dao khễ chạm vào chi tiết lúc đó ta dịch chuyển bàn máy để chi tiết thoát khỏi dao. Sau đó dịch bàn máy theo phương ngang để dao thoát khỏi chi tiết, rồi lại nâng lên một đoạn bằng H (hình 30.2.6)

$$H = \frac{d}{2} + \frac{D}{2}$$

Ở đây:

H - lượng chuyển dịch của bàn máy theo phương thẳng đứng (mm)

d - đường kính trục (chi tiết gia công) (mm)

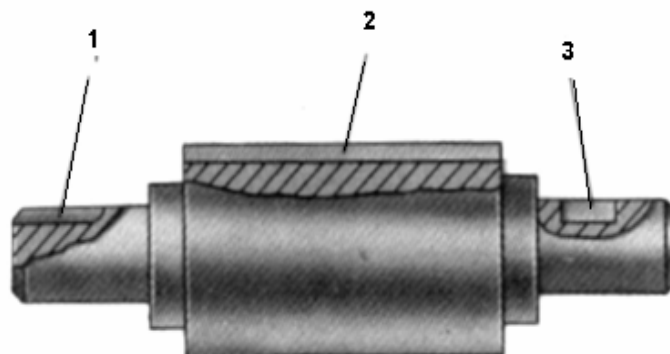
D - đường kính dao phay (mm).

(Hình 30.2.6b) là sơ đồ gá dao phay rãnh bằng dao phay ngón trong mặt phẳng hướng tâm của chi tiết gia công trên máy phay đứng. Căn cứ theo vành độ của tay quay bàn dao ngang mà xác định lượng dịch chuyển (H) của bàn máy theo hướng lên xuống.

Ngoài cách gá dao như trên, còn có cách gá như sau: Trục đứng gá chính xác (nhìn bằng mắt) so với dao phay (hình 30.2.6c) và quay dao từ từ cho đến khi dao làm thành một vết mờ mờ trên bề mặt chi tiết gia công. Nếu vết này tròn hoàn toàn (hình 30.2.6d) có nghĩa là dao đã nằm trong mặt phẳng hướng tâm của chi tiết, còn nếu vết không tròn (hình 30.2.6đ) thì cần phải dịch chuyển thêm bàn máy.

*b) Phay rãnh then hở, then kín trên trục bằng dao phay ngón*

Rãnh then (hình 30.2.7.) được chia ra làm 3 loại: Rãnh then thông suốt (2), rãnh then hở (1) và rãnh then kín (3). Phay rãnh then là (1) nguyên công rất quan



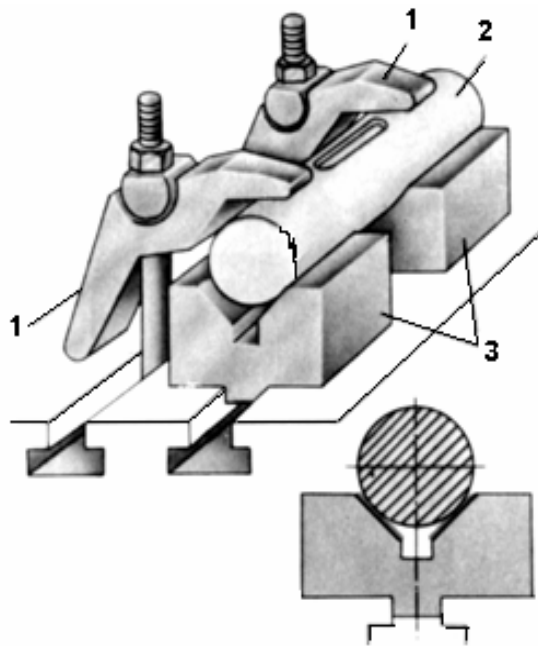
Hình 30.2.7. Dạng rãnh then trên trục  
1- Rãnh then đầu kín đầu hở;  
2- Rãnh then hở; 3- Rãnh then kín



trọng, bởi độ chính xác của rãnh then quyết định tính chất lắp ghép của mối ghép bằng then. Các yêu cầu kỹ thuật đối với rãnh then rất chặt chẽ. Chiều rộng của rãnh phải đạt độ chính xác cấp 2 hoặc cấp 3; chiều sâu rãnh chính xác đạt cấp 5; chiều dài rãnh chính xác đạt cấp 8.

Nếu trong quá trình gia công không đảm bảo các yêu cầu trên thì khi lắp ráp đòi hỏi phải sửa nguội rất nhiều. Ngoài những yêu cầu kỹ thuật nói trên, đối với rãnh then còn có yêu cầu kỹ thuật về độ chính xác tương quan và độ bóng bề mặt. Các mặt bên của rãnh then phải đối xứng nhau qua mặt phẳng đi qua tâm của trục, còn độ bóng của các bề mặt này phải đạt cấp 5, đôi khi còn cao hơn.

*c) Phay rãnh then kín bằng dao phay ngón*

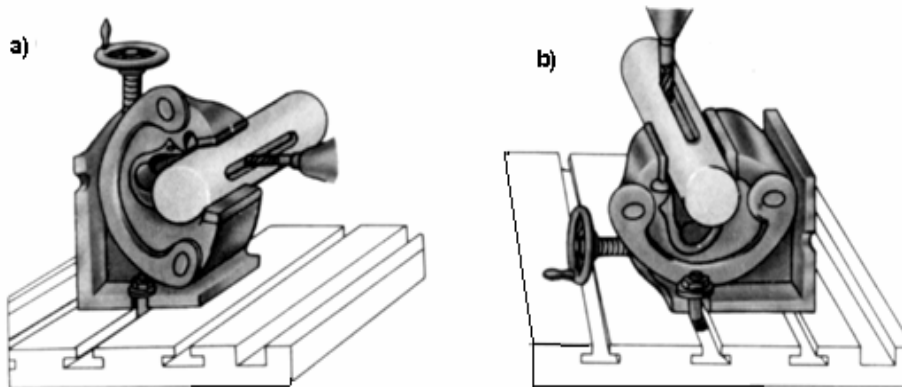


Hình 30.2.8. Gá trụ tròn trên khối V

*- Sử dụng khối V và thực hiện gá.*

(Hình 30.2.8) thể hiện cách gá trục (3) để phay rãnh then kín hai đầu bằng dao phay ngón, gá trên trục đứng. Hệ thống kẹp chặt bằng hai khối V (3), bắt chặt bằng hai vấu kẹp chữ Z (1). Toàn bộ được lắp trực tiếp trên bàn máy và định vị trên rãnh chữ T của bàn máy.

- Sử dụng vấu kẹp tự định tâm và thực hiện phay trên trục nằm, trục đứng bằng dao phay ngón.

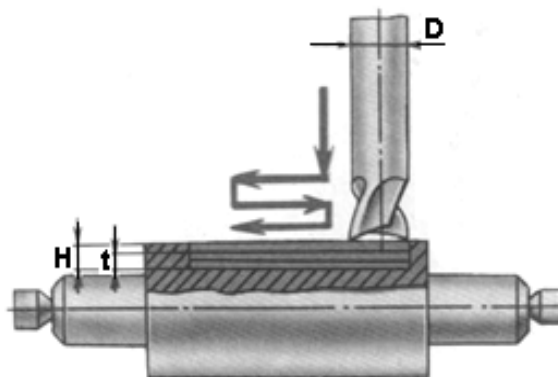


Hình 30.2.9. Sử dụng vấu kẹp có nam châm để phay rãnh kín  
a) Phay trên trục nằm; b) Phay trên trục đứng

Khi phay rãnh kín trên máy phay lắp trục ngang hoặc trục đứng, để kẹp các chi tiết có dạng trục, ta sử dụng vấu kẹp tự định tâm (hình 30.2.9), còn các công việc thực hiện giống như phương pháp trên bằng dao phay ngón.

- Phay rãnh then trên máy chuyên dùng

Để đạt độ chính xác cao chi tiết được phay trên máy phay chuyên dùng bằng dao phay rãnh then hai lưỡi với hành trình chạy theo kiểu con lắc. Theo phương pháp dao ăn sâu vào vào chi tiết ( $t = 0,2 - 0,4\text{mm}$ ) và phay toàn bộ chiều dài của rãnh, sau đó ăn sâu vào một lượt, toàn bộ chiều dài theo chiều ngược lại (hình 30.2.10). Ta gọi phương pháp này là phương pháp chạy dao kiểu con lắc. Khi phay xong, trục chính tự động chuyển về vị trí ban đầu và truyền dẫn chạy dao dọc được đóng lại. Đây là phương pháp rất thích hợp đối với sản xuất hàng loạt và hàng



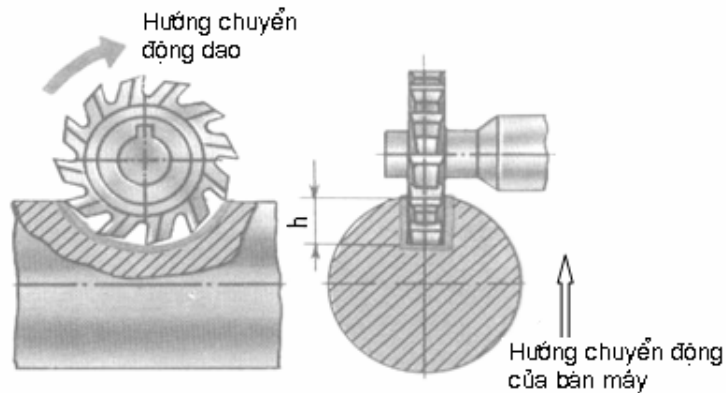
Hình 30.2.10. Phương pháp phay rãnh then  
theo kiểu con lắc

khối, bởi vì độ chính xác của rãnh cao, đảm bảo được tính lắp lẫn trong mối lắp ghép rãnh then. Ngoài ra do dao cắt bằng lưỡi cắt mặt đầu cho nên không bị mòn theo chu vi, chính vì thế tuổi bền của dao cao hơn với các loại khác. Nhược điểm chính của phương pháp này là thời gian gia công lớn hơn phương pháp phay một hay hai lần chạy dao.

### 3.3.3. Phay rãnh then bán nguyệt trên trục bằng dao phay đĩa

Trong chế tạo máy, mối lắp ghép bằng then bán nguyệt khá phổ biến. Để thực hiện phay rãnh bán nguyệt ta chú ý đến cung của rãnh luôn tương ứng với đường kính của dao phay đĩa (hình 30.2.11).

Dao phay rãnh then hình bán nguyệt thường có đường kính 55 - 80 mm và chiều rộng phay từ 5 - 30mm. Quá trình phay rãnh bán nguyệt ta có thể phay đủ kích thước chiều rộng rãnh 1 lần hoặc nhiều lần (nếu kích thước chiều rộng lớn). Các hướng chuyển động của dao cũng như hướng chuyển động của chi tiết được thể hiện trên (hình 30.2.11).



Hình 30.2.11. Phay rãnh bán nguyệt bằng dao phay cắt

### 3.3.4. Cắt đứt một phần và cắt chia chi tiết, cắt các rãnh và rãnh hoa.

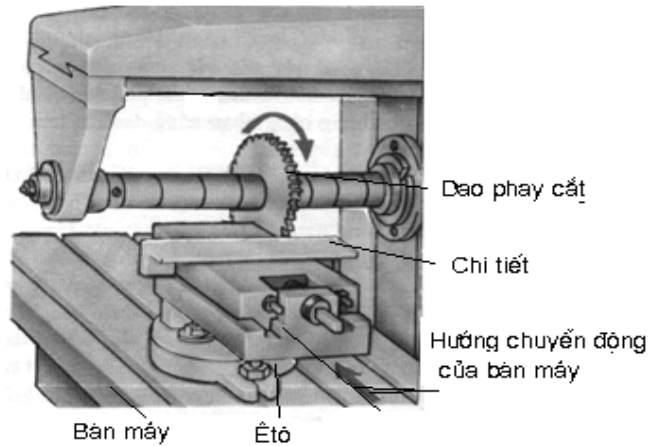
#### a) Khái niệm

- Cắt đứt một phần là quá trình lấy đi một phần chi tiết bằng dao cắt trên máy cắt kim loại.

- Cắt chia chi tiết là quá trình cắt đứt để chia chi tiết ra thành các phần bằng nhau hoặc không bằng nhau, bằng dao cắt trên các máy cắt kim loại.

- Các rãnh và rãnh then hoa là quá trình cắt để tạo thành một hoặc một số rãnh hẹp (then hoa) bằng dao cắt trên các máy cắt kim loại.

*b) Phay cắt đứt*



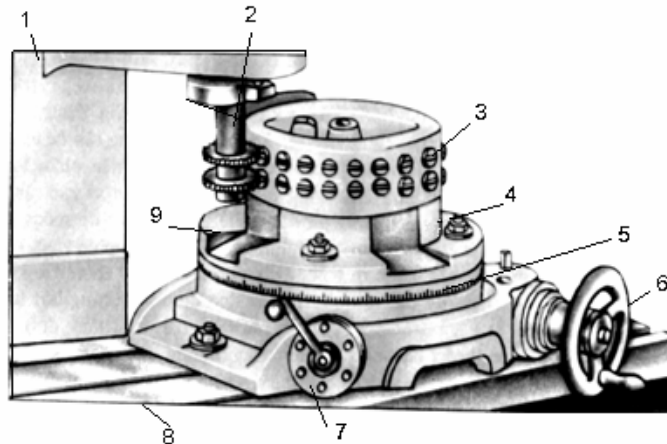
Hình 30.2.12. Cắt đứt trên trục nằm bằng dao phay đĩa

Phay cắt đứt thường sử dụng dao phay có rãnh răng nhỏ và trung bình, dùng để cắt những rãnh nông và những rãnh then hoa nông ở đầu đỉnh vít hoặc ở mũ ốc lồi. Còn dao phay rãnh răng lớn dùng để gia công các rãnh và rãnh then hoa sâu. Dao phay rãnh liền làm bằng hợp kim cứng. Loại dao này dùng để phay rãnh ở các chi tiết thép không rỉ như: Thép hợp kim, vật liệu chịu lửa và vật liệu khó gia công khác. Được chế tạo với đường kính từ 7 đến 60mm và chiều dày từ 0,5 đến 3,5mm bằng các vật liệu cứng khác nhau.

Khi kẹp chi tiết, dao phải chú ý tới độ cứng vững, gá và kẹp chi tiết trong êtô máy (hình 30.2.12) cũng có thể trên các dụng cụ gá khác. Bàn máy cùng chi tiết càng đưa vào gần thân máy càng tốt nhưng không để dao chạm vào êtô hoặc dụng cụ gá khác (dao càng gần trục chính hoặc dùng giá đỡ phụ thì sát vào vai để tăng độ cứng vững của dao). Công việc cắt đứt và phân chia vật liệu tấm mỏng, nên sử dụng phương pháp phay thuận, bởi vì lực cắt trong trường hợp này luôn ép chi tiết xuống bàn máy. Tuy vậy, phương pháp phay thuận chỉ có thể dùng khi không có khe hở trong cơ cấu chạy dao dọc của bàn máy (để làm ly khai đai ốc vít me). Nếu chi tiết kẹp trực tiếp trên bàn máy mà không có miếng đệm thì dao phải được gá đối diện với rãnh hình chữ T bàn máy (để dao khỏi cắt vào bàn máy).

c) *Phay rãnh hoa trên mâm xoay*

Trên (hình 30.2.13) trình bày một dạng đồ gá (9) được lắp chặt trên bàn máy (8) để phay rãnh hoa ở đầu đinh vít (hai hàng chi tiết). Chi tiết (3) có thể gá bằng tay trên mâm quay liên tục (4) bằng tay quay (6). Sử dụng dao phay cắt có chiều rộng hẹp (2), lắp trên máy phay trục đứng (1).

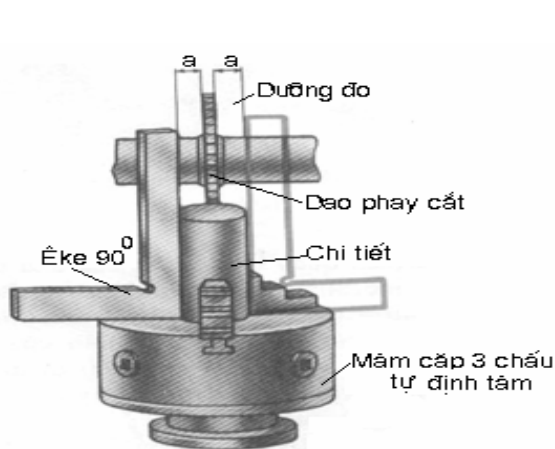


Hình 30.2.13. Phay rãnh hoa ở đầu vít bằng đồ gá và dao phay cắt

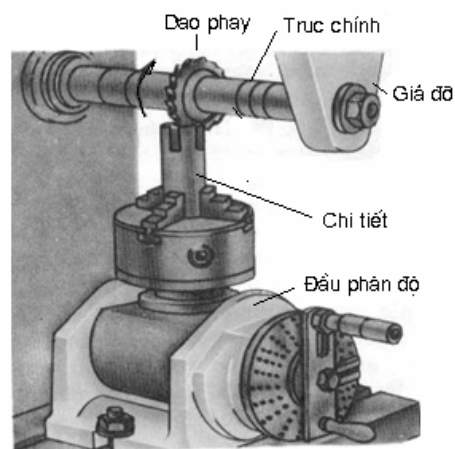
Nếu thực hiện được việc cấp phối tự động thì chu kỳ gia công hoàn toàn được tự động hóa.

d) *Phay rãnh và rãnh hoa ở mặt đầu*

Phay rãnh ở mặt đầu thường được tiến hành trên máy phay trục ngang, kẹp chi tiết trong mâm cặp ba chấu của đầu chia độ có trục chính ở vị trí thẳng đứng. Để đảm bảo vị trí chính xác của các rãnh so với đường tâm trục, cần phải



Hình 30.2.14. Điều chỉnh tâm dao trùng tâm chi tiết bằng êke 90°.

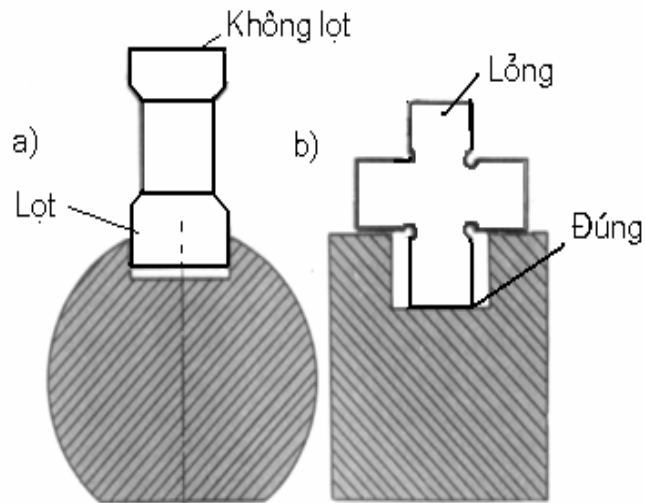


Hình 30.2.15. Phay các phần đều nhau trên đầu trục bằng đầu phân độ

chọn dao phay có chiều rộng nhỏ hơn so với chiều rộng của rãnh. Sau khi định vị và kẹp chặt chi tiết trong mâm cặp ba chấu, thì tiến hành gá dao theo tâm của chi tiết bằng thước góc  $90^{\circ}$  (hình 30.2.14). Tiến trình phay được thực hiện trên (hình 30.2.15).

Trước hết phay đủ chiều sâu và chiều rộng suốt trên đầu trục của một rãnh. Tiếp theo quay trục chính của đầu chia độ (hoặc của đồ gá chia độ) đi một góc tương ứng với với số phần cần chia bằng số vòng và số lỗ được tính toán. (xem bài 30.1). Trong sản xuất hàng khối, rãnh hoa ở đai ốc hoa được phay trên các đồ gá chuyên dùng và bằng tổ hợp dao phay.

#### 4. KIỂM TRA KÍCH THƯỚC RÃNH.



Hình 30.2.16. Kiểm tra rãnh bằng calíp. a) Kiểm tra chiều rộng rãnh  
b) Kiểm tra chiều sâu rãnh

Kích thước của rãnh được kiểm tra bằng các dụng cụ đo như: Thước cặp, thước đo độ sâu và bằng calíp. Đo và tính kích thước của rãnh bằng các dụng cụ đo vạn năng, về nguyên tắc không khác gì đo và tính các kích thước khác như: Chiều dày, chiều rộng, chiều dài, đường kính,.. Để kiểm tra chiều rộng của rãnh, dùng calíp nút giới hạn tròn hoặc tám. (Hình 30.2.16) là sơ đồ kiểm tra kích thước chiều rộng, cách kiểm tra chiều sâu rãnh. Độ đối xứng về vị trí của rãnh then qua đường tâm trục được kiểm tra bằng các dưỡng và đồ gá chuyên dùng.

## 5. CÁC DẠNG SAI HỒNG VÀ BIỆN PHÁP KHẮC PHỤC

Các dạng sai hồng	Nguyên nhân	Cách phòng ngừa và khắc phục
1. Sai số về kích thước	<ul style="list-style-type: none"> <li>- Sai số khi dịch chuyển bàn máy</li> <li>- Hiệu chỉnh chiều sâu cắt sai</li> <li>- Chọn dao không đúng chiều rộng đối với dao phay cắt và đường kính đối với dao phay ngón</li> <li>- Do độ đảo của dao quá lớn, không thường xuyên kiểm tra trong quá trình phay</li> </ul>	<ul style="list-style-type: none"> <li>- Sử dụng chuẩn gá, gá kẹp và lấy đầu chính xác chi tiết gia công và xác định đúng lượng chuyển dịch của bàn máy.</li> <li>- Kiểm tra chiều rộng của dao phay đĩa, đường kính của dao phay ngón.</li> <li>- Độ đảo mặt đầu của dao phay đĩa và độ đảo hướng kính của dao phay ngón</li> <li>- Tiến hành cắt thử, đo thử, khi gia công rãnh.</li> <li>- Nếu chiều rộng của rãnh nhỏ hơn kích thước yêu cầu thì để sửa lại kích thước đó phải tiến hành thêm một bước phụ với việc dịch chuyển bàn máy (theo phương pháp thực hiện kích thước) một khoảng bằng đại lượng sai số kích thước chiều rộng của rãnh.</li> <li>- Xác định chính xác lượng dịch chuyển của bàn máy trên vành chia độ.</li> <li>- Sử dụng dụng cụ kiểm tra và phương pháp kiểm tra chính xác.</li> </ul>
2. Sai số về hình dạng hình học	<ul style="list-style-type: none"> <li>- Sai hồng trong quá trình gá đặt</li> <li>- Sự rung động quá lớn trong khi phay</li> </ul>	<ul style="list-style-type: none"> <li>- Chọn chuẩn gá và gá phôi chính xác</li> <li>- Hạn chế sự rung động của máy, phôi, dụng cụ cắt.</li> <li>- Chọn dao đúng hình dạng, đúng</li> </ul>

	<ul style="list-style-type: none"> <li>- Dao không đúng hình dạng, không đúng kỹ thuật.</li> </ul>	chủng loại
3. Sai số về vị trí tương quan	<ul style="list-style-type: none"> <li>- Gá kẹp chi tiết không chính xác, không cứng vững.</li> <li>- Lấy dấu, xác định vị trí đặt dao sai.</li> <li>- Không làm sạch mặt gá trước khi gá để gia công các mặt phẳng tiếp theo.</li> <li>- Sử dụng dụng cụ đo và đo không chính xác</li> <li>- Điều chỉnh độ côn khi gá kẹp phôi trên êtô hoặc dụng cụ gá không chính xác</li> </ul>	<ul style="list-style-type: none"> <li>- Chọn chuẩn gá và cách phương pháp gá đúng kỹ thuật, kẹp phôi đủ chặt</li> <li>- Làm sạch bề mặt trước khi gá</li> <li>- Chọn dao có profin phù hợp giữa profin gia công và profin thiết kế.</li> <li>- Thường xuyên kiểm tra vị trí không của đầu dao, phải kiểm tra cẩn thận độ chính xác của dao được chọn và độ chính xác gá đặt của nó</li> </ul>
4. Độ nhám bề mặt chưa đạt	<ul style="list-style-type: none"> <li>- Dao bị mòn, các góc của dao không đúng.</li> <li>- Chế độ cắt không hợp lý</li> <li>- Hệ thống công nghệ kém cứng vững.</li> </ul>	<ul style="list-style-type: none"> <li>- Mài và kiểm tra chất lượng lưỡi cắt</li> <li>- Sử dụng chế độ cắt hợp lý</li> <li>- Gá dao đúng kỹ thuật, tăng cường độ cứng vững công nghệ.</li> </ul>

## 6. LẬP TRÌNH TỰ CÁC BƯỚC PHAY RÃNH

TT	Bước công việc	Chỉ dẫn thực hiện
1.	Nghiên cứu bản vẽ	<ul style="list-style-type: none"> <li>- Đọc hiểu chính xác bản vẽ</li> <li>- Xác định được tất cả các yêu cầu kỹ thuật của chi tiết gia công.</li> <li>- Độ cân xứng,</li> <li>- Độ nhám</li> </ul>
2	Chuẩn bị vật tư, thiết bị dụng cụ	<ul style="list-style-type: none"> <li>- Đầy đủ dụng cụ gá, dụng cụ đo kiểm, phôi, bảo hộ lao động,.</li> <li>- Đủ các loại dao phay ngón, dao phay cắt, và các yêu cầu kỹ thuật của nó.</li> </ul>



		- Dầu bôi trơn ngang mức quy định - Tình trạng máy làm việc tốt, an toàn
3.	Gá lắp dao	- Làm sạch trục, ống côn - Gá lắp dao chính xác trên trục đứng, trục nằm - Đường tâm dao vuông góc với bàn máy
5.	Gá phôi	- Độ không tương xứng giữa mặt chuẩn gá và mặt phay $\leq 0,05\text{mm}$ - Hàm êtô song song với hướng tiến của dao
6.	Phay rãnh	- Điều chỉnh chế độ cắt hợp lý - Xác định chính xác vị trí cần phay - Kích thước, độ vuông góc giữa 2 mặt bên so với mặt đáy nằm trong phạm vi cho phép.
8.	Kiểm tra hoàn thiện	- Kiểm tra tổng thể - Thực hiện công tác vệ sinh công nghiệp - Giao nộp thành phẩm - Ghi sổ bàn giao ca

## CÂU HỎI VÀ BÀI TẬP

### Câu hỏi điền khuyết

Hãy điền nội dung thích hợp vào chỗ trống trong các trường hợp sau đây:

1. Phay rãnh suốt bằng dao phay ngón thường được sử dụng khi... Còn trong trường hợp rãnh rộng và có chiều sâu lớn ta nên sử dụng dao...

2. Phay rãnh bán nguyệt ta chỉ sử dụng dao phay ... và cung rãnh được xác định bằng...

### Câu hỏi trắc nghiệm:

Hãy chọn câu đúng sau: Dao phay ba mặt cắt dùng để:

- a) Phay rãnh vuông suốt
- b) Phay rãnh then suốt trên trục
- c) Phay rãnh bán nguyệt
- đ) Tất cả các phương án trên

Hãy đánh dấu vào một trong hai ô (đúng-sai) trong các trường hợp sau đây:

1- Dùng dao phay tổ hợp khi thực hiện phay các rãnh có chiều rộng lớn.

Đúng

Sai

2- Có thể sử dụng phương pháp đặt nghiêng dao để phay rãnh.

Đúng

Sai

3- Sử dụng êke  $90^\circ$  để xác định tâm phay rãnh.

Đúng

Sai

4- Sử dụng êke  $90^\circ$  và du xích bàn máy để xác định tâm phay rãnh.

Đúng

Sai

5- Lấy mặt trên làm chuẩn gá.

Đúng

Sai

6- Khi kiểm tra chiều sâu rãnh trên trục, ta đo chiều sâu rãnh.

Đúng

Sai

7- Dùng dao phay ngón để phay rãnh hình bán nguyệt.

Đúng

Sai

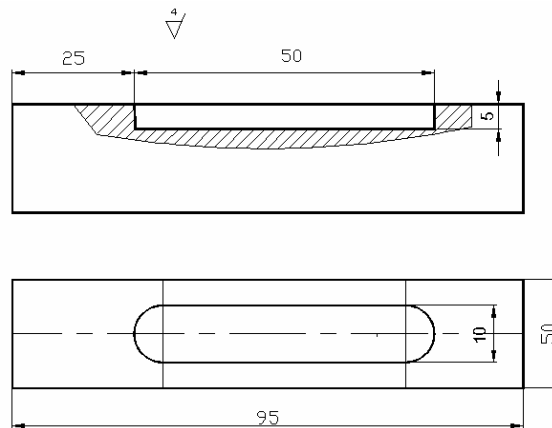
### **Câu hỏi**

- 1) Hãy trình bày phương pháp phay rãnh bằng dao phay đĩa, dao phay trụ đứng?
- 2) Hãy nêu rõ 3 phương pháp phay rãnh then kín bằng dao phay ngón?
- 3) Khi thực hiện phay rãnh bán nguyệt và cắt đứt nên chú ý điều gì?
- 4) Hãy nêu các dạng sai hỏng thường xảy ra khi phay rãnh bằng dao phay đĩa?

### **B. Thảo luận theo nhóm.**

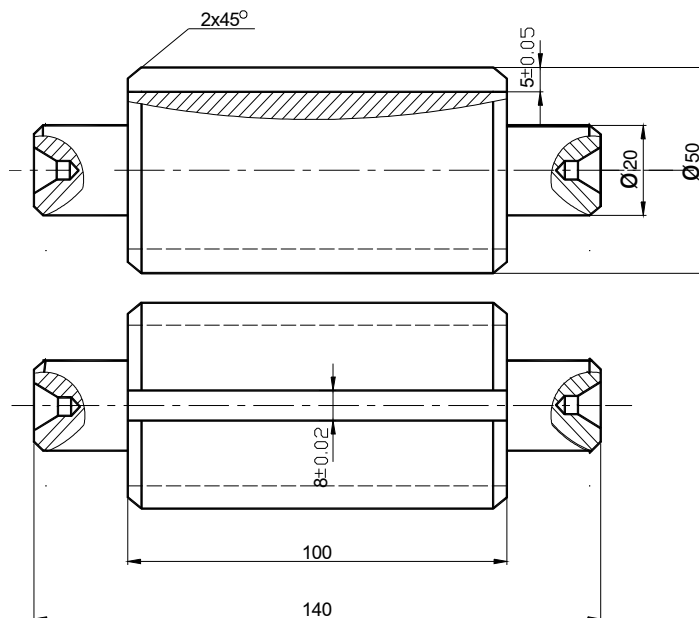
Sau sự hướng dẫn trên lớp của giáo viên, tổ chức chia nhóm 4 - 5 học sinh. Các nhóm có nhiệm vụ tìm hiểu và giải quyết các công việc sau:

- Xác định đầy đủ, chính xác các yêu cầu kỹ thuật của các chi tiết cần gia công
- Lập các bước tiến hành (bài tập hình 30.2.17 và bài tập hình 30.2.18) với các kích thước cho phép giới hạn sai lệch  $\pm 0.05$ ; độ nhám cấp 5, độ không cân tâm  $\pm 0.05$ .



Hình 27.2.17. Bài tập phay rãnh kín

- Chọn đồ gá thích hợp cho việc gia công và nêu lên được ưu nhược của các dạng gá lắp đó.
- Nhận dạng các dạng sai hỏng, thảo luận để xác định các nguyên nhân chính xảy ra và biện pháp phòng ngừa.
- Tham khảo các dạng bài tập mà phân xưởng hiện có.



Hình 30.2.18. Bài tập phay rãnh suốt  
(4 rãnh đối xứng qua tâm)

### **C. Xem trình diễn mẫu.**

#### **1. CÔNG VIỆC GIÁO VIÊN:**

Dựa vào quy trình các bước thực hiện hướng dẫn cho học sinh một cách có hệ thống, cách lập quy trình theo trình tự các bước bằng chi tiết cụ thể.

#### **2. CÔNG VIỆC HỌC SINH:**

- Trong quá trình thực hiện của giáo viên, học sinh theo dõi và nhắc lại một số bước (cần thiết có thể bổ sung cho hoàn chỉnh, để dễ nhớ, dễ hiểu)
- Một sinh thao tác, toàn bộ quan sát.
- Nhận xét sau khi bạn thao tác

### **D. Thực hành tại xưởng**

#### **1. MỤC ĐÍCH**

Rèn luyện kỹ phay rãnh kín một đầu đúng yêu cầu kỹ thuật, thời gian và an toàn.

#### **2. YÊU CẦU**

- Thực hiện đúng trình tự các bước đảm bảo các yêu cầu kỹ thuật
- Bảo đảm an toàn cho người và thiết bị

#### **3. VẬT LIỆU, THIẾT BỊ, DỤNG CỤ**

Chuẩn bị: Máy phay đủ điều kiện an toàn, phôi đủ lượng dư gia công, dao phay ngón, dao phay ba mặt cắt, các loại đồ gá thích hợp, đầu phân độ, dụng cụ kiểm tra và các dụng cụ cầm tay khác.

#### **4. CÁC BƯỚC TIẾN HÀNH**

- Đọc bản vẽ chi tiết
- Chuyển hoá các ký hiệu thành các kích thước gia công
- Xác định đầy đủ các yêu cầu kỹ thuật về: Kích thước, vị trí tương quan, giữa các rãnh, độ nhám.
- Xác định số lần gá và chuẩn gá.
  - Phay
  - Kiểm tra
  - Kết thúc công việc
- Bảo đảm an toàn cho người và thiết bị

## Bài 3 PHAY RÃNH CHỮ T

MĐ CG1 30 03

### GIỚI THIỆU:

Rãnh chữ T được dùng rất phổ biến trên các bàn máy. Dựa vào tính chất đặc điểm của rãnh để chọn phương pháp gia công thích hợp và cũng là một trong những bài tập cơ bản trong nghề phay.

### MỤC TIÊU THỰC HIỆN:

- Xác định đầy đủ và chính xác các yêu cầu kỹ thuật của rãnh gia công.
- Lựa chọn dụng cụ cắt, dụng cụ kiểm tra, dụng cụ gá lắp phù hợp.
- Tính toán, điều chỉnh bàn máy, dao tương ứng và thực hiện đúng trình tự các bước gia công.
- Phay các loại rãnh chữ T trên máy phay đạt yêu cầu kỹ thuật, thời gian và an toàn.

### NỘI DUNG CHÍNH:

- Các yêu cầu kỹ thuật của rãnh chữ T
- Phương pháp phay rãnh chữ T
- Các dạng sai hỏng, nguyên nhân và cách khắc phục
- Các bước tiến hành

### *A. Học trên lớp*

#### 1. KHÁI NIỆM:

Rãnh chữ T được sử dụng trên các bàn máy với kích thước từ 10 đến 54mm. Để gia công loại rãnh này người ta dùng dao phay có đường kính  $D = 17.5 - 83$  mm và chiều rộng  $B = 7.5 - 40$ mm có đuôi côn, côn moóc số 1 - 5 có đuôi bẹt và không có đuôi bẹt. Số răng từ 6 - 14. Để giảm nhẹ điều kiện cắt, người ta làm các răng có chiều ngược nhau và có góc nghiêng  $15^\circ$ .

Rãnh chữ T thường được phay qua 3 bước (Hình rãnh chữ T trên bàn máy công xôn hình 30.3.1)

## 2. CÁC ĐIỀU KIỆN KỸ THUẬT KHI GIA CÔNG RÃNH CHỮ T

- *Đúng kích thước*: Kích thước thực tế với kích thước được ghi trên bản vẽ như: chiều rộng, chiều sâu,.

- *Sai lệch hình dạng hình học*: Mặt phẳng không vượt quá phạm vi cho phép bởi độ không phẳng, độ không thẳng,.

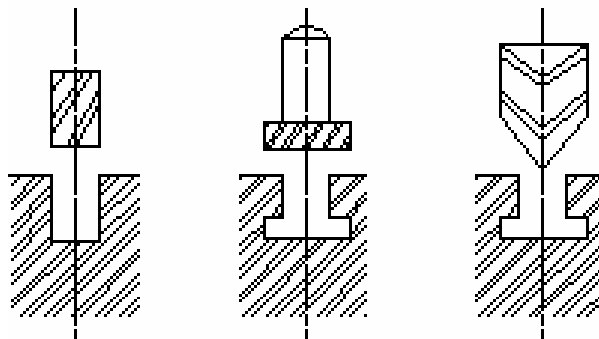
- *Sai lệch về vị trí tương quan*: Sai lệch giữa vị trí tương quan giữa rãnh cần gia công so với các mặt mặt hoặc các kích thước khác.

- *Độ nhám đạt yêu cầu*.

## 3. PHƯƠNG PHÁP PHAY RÃNH CHỮ T

### 3.1. Phay rãnh vuông suốt

#### 3.1.1. Kiểm tra phôi và lấy dấu sơ bộ.



Hình 30.3.1. Thứ tự các bước phay rãnh chữ T

Để thực hiện được các bài tập đảm bảo độ chính xác cao, không dẫn đến phế phẩm, thì việc kiểm tra phôi, kiểm tra các yêu cầu kỹ thuật của phôi như: Độ song song, độ vuông góc, hay các yêu cầu kỹ thuật khác. Nếu các yếu tố kỹ thuật đảm bảo mới tiến hành các bước tiếp theo. Lấy dấu cho từng rãnh, nếu các rãnh được bố trí trên tiết diện mặt phẳng ngang ta phải lấy dấu tâm của các vị trí rãnh, nhằm định hình cho việc gia công thuận lợi. Cách lấy dấu (vạch dấu và chấm dấu) phải thực hiện một cách nghiêm túc bằng các nguyên tắc đã được học ở các bài tập trước (đặc biệt là học sinh đã qua ban nguội).

#### 3.1.2. Gá và kẹp chặt phôi

Đối với rãnh chữ T thường được dùng dùng trên các chi tiết máy, bàn máy hoặc bàn dao tiện, vậy để định vị và kẹp chặt nên sử dụng bàn máy; các đồ gá chuyên dùng

như (vấu kẹp; bích gá; bulông kẹp,..). Đối với các chi tiết nhỏ, nhẹ hay các bài tập cơ bản khi thực hành ở xưởng được sử dụng các loại ê tô vạn năng, bởi nó sử dụng dễ dàng và có ở các phân xưởng thực hành.

### 3.1.3. Các bước tiến hành phay

Để gia công rãnh vuông suốt, ta thực hiện như bài học (bài 30.2). Sử dụng dao phay cắt có chiều dày dao bằng chiều rộng rãnh (hình 30.3.2a), hoặc sử dụng dao phay trụ đứng có đường kính bằng chiều rộng rãnh (hình 30.2b). Trong các trường hợp rãnh có kích thước quá rộng ta phải phay nhiều lần (mở mạch). Xác định tâm dao trùng với tâm rãnh. Khi phay tùy theo tính chất vật liệu, độ chính xác của chi tiết, độ phức tạp phải chọn các chế độ cắt cho hợp lý. Đọc bản vẽ phải xác định được số lần gá, số lần cắt, phương pháp kiểm tra theo yêu cầu kỹ thuật.

- Chọn tốc độ cắt, lượng chạy dao

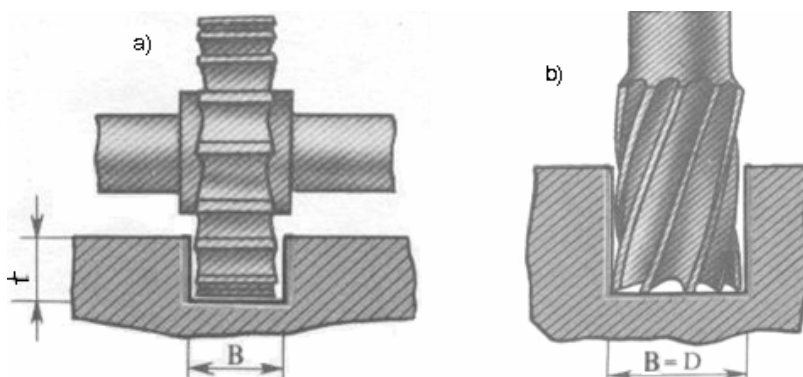
Tra bảng 29.2;3.

- Chọn chiều sâu cắt.

Tùy thuộc vào vật liệu gia công, vật liệu làm dao và yêu cầu kỹ thuật của rãnh mà ta chọn chiều sâu cắt cho hợp lý.

- Chọn phương pháp tiến dao

Xác định khoảng chạy, lấy cữ chính xác sau đó dịch chuyển bàn máy theo phương dọc để dao cắt hết chiều dài rãnh.



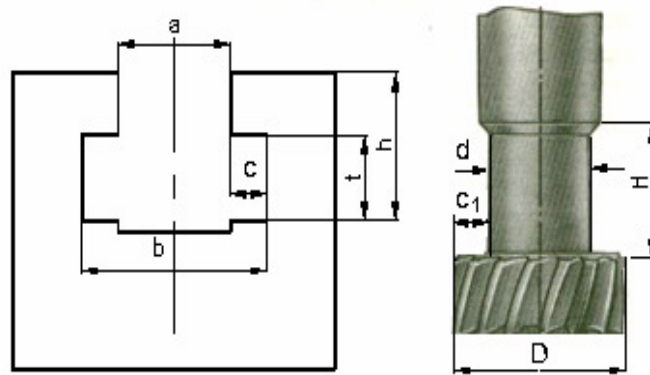
Hình 30.3.2. Phay rãnh suốt  
a) Bảng dao phay cắt; b) Bảng dao phay trụ đứng

- Tiến hành phay

- Kiểm tra kích thước rãnh, độ song song giữa hai mặt rãnh, vị trí tương quan giữa các rãnh và các mặt.

### 3.2. Phay rãnh chữ T

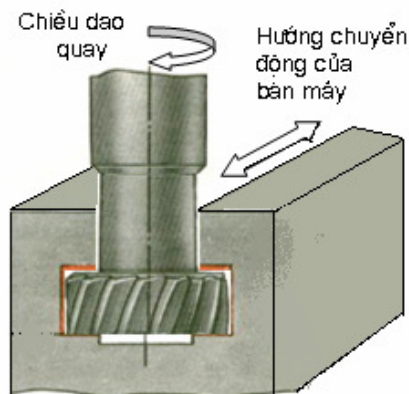
#### 3.2.1. Chọn dao phay



Hình 30.3.3. Quan hệ kích thước giữa dao và rãnh chữ T.

Trên (hình 30.3.3) biểu diễn mối quan hệ giữa kích thước của dao phay rãnh chữ T với các kích thước tương ứng của rãnh. Chọn đường kính dao ( $D$ ) tương ứng với chiều rộng ( $b$ ) của rãnh, đường kính trục dao ( $d$ ) nhỏ hơn chiều rộng ( $a$ ), khoảng cách giữa đường kính ngoài của trục dao với đường kính của lưỡi cắt ( $c_1 > c$ ), chiều cao của cán dao ( $H$ )  $>$  ( $h$ )

#### 3.3.2.2. Tiến hành phay.



Hình 30.3.4. Phay rãnh chữ T bằng dao phay rãnh.



Điều chỉnh tâm dao trùng với tâm rãnh, chọn chế độ cắt hợp lý, xác định được số lần cắt, phương pháp kiểm tra theo yêu cầu kỹ thuật.

- Chọn tốc độ cắt, lượng chạy dao

Tra bảng 29.2;3.

- Chọn chiều sâu cắt.

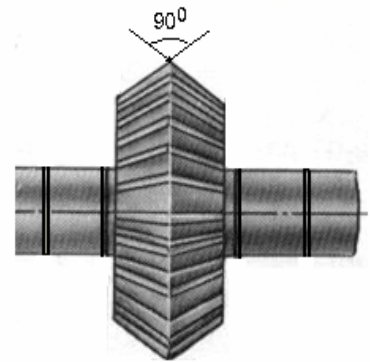
Đây là phương pháp phay chếp hình nên chiều sâu cắt được xác định bằng chiều dày của dao.

- Chọn phương pháp tiến dao

Xác định khoảng chạy, lấy cỡ chính xác sau đó dịch chuyển bàn máy theo phương dọc để dao cắt hết chiều dài rãnh.

-Tiến hành phay: (Để tránh sai hỏng sau khi phay ta tiến hành phay thử, kiểm tra nếu đúng thì phay tiếp). Nếu chi tiết có nhiều rãnh thì dựa vào kích thước để xác định lượng dịch chuyển của bàn máy ngang tương ứng.

- Kiểm tra kích thước rãnh, độ song song giữa hai mặt rãnh, vị trí tương quan giữa các rãnh và các mặt.

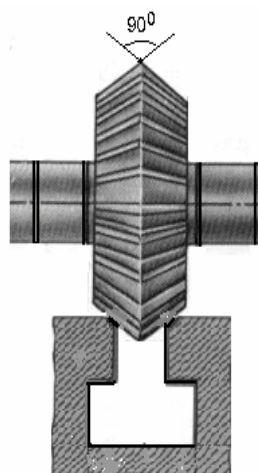


Hình 30.3.5. Dao phay góc kép 90°

### 3.3. Phay vát mép .

#### 3.3.1. Sử dụng dao phay góc

Vát mép bằng dao phay góc kép 90° (hình 30.3.5) là phương án tối ưu trong sản xuất hàng loạt, khi phay ta đặt dao vào vị trí rãnh (hình 30.3.6) nâng dần bàn dao



Hình 30.2.6. Đặt dao và phay vát mép

theo chiều đứng dùng mắt kiểm tra sơ bộ thấy đều ta tiến hành nâng bàn máy phay tiếp. Khi gần hết kích thước nhớ kiểm tra lại bằng thước cặp hay dưỡng nếu đúng tiến hành nâng bàn máy cho đủ chiều sâu, sau đó cho bàn máy chuyển động dọc đến hết chiều dài rãnh.

Trong trường hợp không có dao phay góc kép ta có thể sử dụng dao phay góc đơn và tiến hành phay hai lần bằng phương pháp thay đổi lưỡi cắt của dao (quá trình phay giống cách phay bằng dao góc kép).

### 3.3.2. Sử dụng bằng cách xoay đầu dao.

Ta có thể thực hiện phay vát mép rãnh chữ T bằng phương pháp xoay đầu dao đi một góc ( $45^\circ$ ) và tiến hành phay bằng dao phay trụ đứng (xem bài 29.5).

## 4. KIỂM TRA RÃNH CHỮ T

Việc kiểm tra rãnh chữ T, dựa vào các kích thước trên rãnh để có các phương pháp kiểm tra thích hợp. Kiểm tra các kích thước bằng thước cặp, kiểm tra độ đồng tâm, độ cân tâm, vị trí tương quan giữa các rãnh bằng các loại dưỡng tương ứng và kiểm tra độ nhám.

## 5. CÁC DẠNG SAI HỒNG VÀ BIỆN PHÁP KHẮC PHỤC

Các dạng sai hỏng	Nguyên nhân	Cách phòng ngừa và khắc phục
1. Sai số về kích thước	<ul style="list-style-type: none"> <li>- Sai số khi dịch chuyển bàn máy</li> <li>- Hiệu chỉnh chiều sâu cắt sai</li> <li>- Chọn dao không đúng chiều rộng đối với dao phay cắt và đường kính đối với dao phay ngón, dao phay trụ đứng.</li> <li>- Do độ đảo của dao quá lớn</li> <li>- Không thường xuyên kiểm tra trong quá trình phay</li> <li>- Sai số do quá trình kiểm tra</li> </ul>	<ul style="list-style-type: none"> <li>- Sử dụng chuẩn gá, gá kẹp và lấy dầu chính xác chi tiết gia công và xác định đúng lượng chuyển dịch của bàn máy.</li> <li>- Kiểm tra chiều rộng của dao phay đĩa, đường kính của dao phay ngón.</li> <li>- Độ đảo mặt đầu của dao phay đĩa và độ đảo hướng kính của dao phay ngón</li> <li>- Chọn dao phay rãnh chữ T có các thông số phù hợp với kích thước rãnh.</li> <li>- Khi gia công rãnh chữ T tiến hành</li> </ul>

		<p>cắt thử, đo thử,.</p> <ul style="list-style-type: none"> <li>- Xác định chính xác lượng dịch chuyển của bàn máy trên vành chia độ.</li> <li>- Sử dụng dụng cụ kiểm tra và phương pháp kiểm tra chính xác.</li> </ul>
2. Sai số về hình dạng hình học	<ul style="list-style-type: none"> <li>- Sai hỏng trong quá trình gá đặt</li> <li>- Sự rung động quá lớn trong khi phay</li> <li>- Dao không đúng hình dạng, không đúng kỹ thuật.</li> </ul>	<ul style="list-style-type: none"> <li>- Chọn chuẩn gá và gá phôi chính xác</li> <li>- Hạn chế sự rung động của máy, phôi, dụng cụ cắt.</li> <li>- Chọn dao đúng hình dạng, đúng chủng loại</li> </ul>
3. Sai số về vị trí tương quan	<ul style="list-style-type: none"> <li>- Gá kẹp chi tiết không chính xác, không cứng vững.</li> <li>- Lấy dấu, xác định vị trí đặt dao sai.</li> <li>- Không làm sạch mặt gá trước khi gá để gia công các mặt phẳng tiếp theo.</li> <li>- Sử dụng dụng cụ đo và đo không chính xác</li> <li>- Điều chỉnh độ côn khi gá kẹp phôi trên êtô hoặc dụng cụ gá không chính xác</li> </ul>	<ul style="list-style-type: none"> <li>- Chọn chuẩn gá và cách phương pháp gá đúng kỹ thuật, kẹp phôi đủ chặt</li> <li>- Làm sạch bề mặt trước khi gá</li> <li>- Chọn dao có profin phù hợp giữa profin gia công và profin thiết kế.</li> <li>- Sử dụng dụng cụ đo, dưỡng đo chính xác.</li> </ul>
4. Độ nhám bề mặt chưa đạt	<ul style="list-style-type: none"> <li>- Dao bị mòn, các góc của dao không đúng.</li> <li>- Chế độ cắt không hợp lý</li> <li>- Hệ thống công nghệ kém cứng vững.</li> </ul>	<ul style="list-style-type: none"> <li>- Kiểm tra chất lượng lưỡi cắt</li> <li>- Sử dụng chế độ cắt hợp lý</li> <li>- Gá dao đúng kỹ thuật, tăng cường độ cứng vững công nghệ.</li> </ul>

## 6. LẬP TRÌNH TỰ CÁC BƯỚC PHAY RÃNH

TT	Bước công việc	Chỉ dẫn thực hiện
1.	Nghiên cứu bản vẽ	<ul style="list-style-type: none"> <li>- Đọc hiểu chính xác bản vẽ</li> <li>- Xác định được các kích thước rãnh chữ T, hình dạng, vật liệu của chi tiết.</li> <li>- Chuyển hoá các ký hiệu thành các kích thước gia công tương ứng.</li> </ul>
2.	Lập quy trình công nghệ	Nêu rõ thứ tự các bước gia công, gá đặt, dụng cụ cắt, dụng cụ đo, chế độ cắt và tiến trình kiểm tra
3.	Chuẩn bị vật tư, thiết bị dụng cụ	<ul style="list-style-type: none"> <li>- Đầy đủ dụng cụ gá, dụng cụ đo kiểm, phôi và bảo hộ lao động</li> <li>- Đủ các loại dao phay: Dao phay cắt; dao phay trụ đứng; dao phay góc,.</li> <li>- Dầu bôi trơn ngang mức quy định</li> <li>- Tình trạng máy móc làm việc tốt, an toàn</li> </ul>
4.	Phay rãnh vuông	
	4.1. Gá lắp dao	<ul style="list-style-type: none"> <li>- Làm sạch trục, ống côn</li> <li>- Gá lắp dao chính xác trên trục đứng, (trục nằm)</li> <li>- Đường tâm dao vuông góc với bàn máy</li> <li>- Độ đảo cho phép <math>\leq 0,02</math> mm (giữa hai răng kề nhau)</li> </ul>
	4.2. Gá phôi	<ul style="list-style-type: none"> <li>- Độ không vuông góc giữa mặt chuẩn gá và mặt phẳng ngang.</li> <li>- Hàm êtô song song với hướng tiến của dao</li> </ul>
	4.3. Phay	<ul style="list-style-type: none"> <li>- Điều chỉnh chế độ cắt hợp lý</li> <li>- Xác định chính xác vị trí cần phay</li> <li>- Đúng kích thước, độ vuông góc giữa 2 mặt bên so với mặt đáy.</li> </ul>

5.	Phay rãnh chữ T	
	5.1. Gá lắp dao	- Gá dao chính xác trên trục đứng - Đường tâm dao vuông góc với bề mặt cần gia công
	5.2. Phay rãnh chữ T	- Chọn chế độ cắt phù hợp - Đúng kích thước, độ phẳng, độ cân đối giữa các mặt và các rãnh.
6.	Phay vát cạnh	- Sử dụng dao phay góc kép; góc đơn; dao phay trụ đứng,. - Góc vát $45^{\circ}$ đúng kích thước và đối xứng qua tâm.
7.	Kiểm tra hoàn thiện	- Kiểm tra tổng thể chính xác - Thực hiện tốt công tác vệ sinh công nghiệp - Giao nộp bán thành phẩm và sổ bàn giao ca đầy đủ.

## CÂU HỎI VÀ BÀI TẬP

### Câu hỏi điền khuyết

Hãy điền nội dung thích hợp vào chỗ trống trong các trường hợp sau đây:

1. Khi phay rãnh chữ T bằng dao phay trụ đứng, phải sử dụng dao phay có đường kính ... và thực hiện phay trên máy phay...

2. Để thực hiện phay vát mép ta sử dụng các loại dao: ..

### Câu hỏi trắc nghiệm:

Hãy chọn câu đúng sau: Để thực hiện bước phay rãnh vuông ta chú điều gì để có kích thước đúng yêu cầu:

- a) Chọn dao phay cắt có chiều rộng dao bằng chiều rộng rãnh.
- b) Chọn dao phay cắt có chiều rộng dao lớn hơn chiều rộng rãnh.
- c) Tất cả các phương án trên

Hãy đánh dấu vào một trong hai ô (đúng-sai) trong các trường hợp sau đây:

1- Chia phương pháp phay rãnh chữ T theo hai bước.

Đúng

Sai

2- Phay rãnh chữ T chỉ thực hiện được trên trục đứng

Đúng

Sai

3- Có thể phay rãnh chữ T kín hai đầu

Đúng

Sai

4- Phay vát mép bằng dao phay góc

Đúng

Sai

5- Phay vát mép bằng dao phay ngón trên trục đứng

Đúng

Sai

6- Phay vát mép bằng dao phay cắt

Đúng

Sai

### **Câu hỏi**

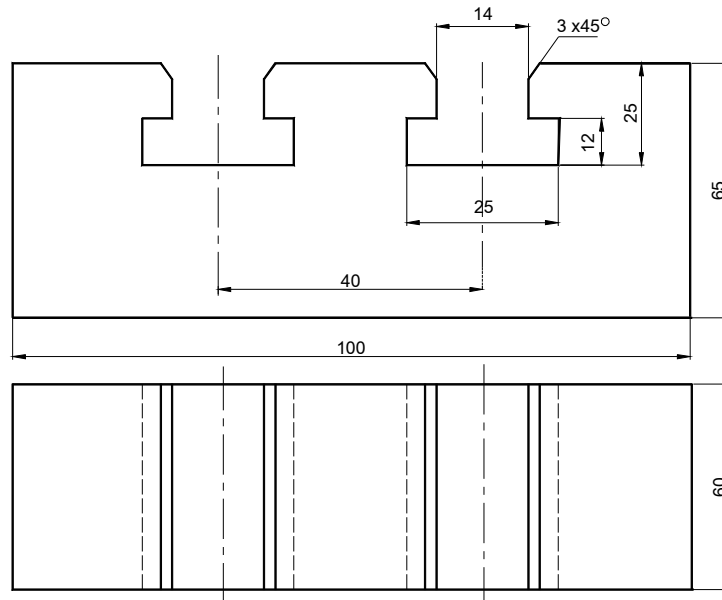
1) Hãy vẽ và trình bày một rãnh chữ T tiêu chuẩn?

2) Hãy nêu các bước phay rãnh chữ T bằng hình vẽ?

3) Hãy nêu các dạng sai hỏng thường xảy ra khi phay rãnh chữ T?. Xác định được nguyên nhân và các biện pháp khắc phục.

### ***B. Thảo luận theo nhóm.***

Sau sự hướng dẫn trên lớp của giáo viên, tổ chức chia nhóm 4 - 5 học sinh. Các nhóm có nhiệm vụ tìm hiểu và giải quyết các công việc sau:



Hình 30.3.7. Bài tập phay 2 rãnh chữ T

- Xác định đầy đủ, chính xác các yêu cầu kỹ thuật của các chi tiết cần gia công
- Lập các bước tiến hành (bài tập hình 30.3.7) với các kích thước cho phép giới hạn sai lệch  $\pm 0.05$ ; độ nhám cấp 4, độ không cân tâm  $\pm 0.05$ .
- Chọn đồ gá thích hợp cho việc gia công và nêu lên được ưu nhược của các dạng gá lắp đó.
- Nhận dạng các dạng sai hỏng, thảo luận để xác định các nguyên nhân chính xảy ra và biện pháp phòng ngừa.
- Tham khảo các dạng chữ T và các dạng bài tập mà phân xưởng hiện có.

### **C. Xem trình diễn mẫu.**

#### **1. CÔNG VIỆC GIÁO VIÊN:**

Dựa vào quy trình các bước thực hiện, hướng dẫn cho học sinh một cách có hệ thống cách lập quy trình theo trình tự các bước bằng chi tiết cụ thể.

#### **2. CÔNG VIỆC HỌC SINH:**

- Trong quá trình thực hiện của giáo viên, học sinh theo dõi và nhắc lại một số bước (cần thiết có thể bổ sung cho hoàn chỉnh, để dễ nhớ, dễ hiểu)
- Một sinh thao tác, toàn bộ quan sát.
- Nhận xét sau khi bạn thao tác

## ***D. Thực hành tại xưởng***

### **1. MỤC ĐÍCH**

Rèn luyện kỹ năng phay rãnh chữ T đúng yêu cầu kỹ thuật, thời gian và an toàn.

### **2. YÊU CẦU**

- Thực hiện đúng trình tự các bước đảm bảo các yêu cầu kỹ thuật
- Bảo đảm an toàn cho người và thiết bị

### **3. VẬT LIỆU, THIẾT BỊ, DỤNG CỤ**

Chuẩn bị: Máy phay đủ điều kiện an toàn, phôi đủ lượng dư gia công, dao phay trụ đứng; dao phay ba mặt cắt; dao phay chữ T; dao phay góc đơn, góc kép, các loại đồ gá thích hợp, dụng cụ kiểm tra và các dụng cụ cầm tay khác.

### **4. CÁC BƯỚC TIẾN HÀNH**

- Đọc bản vẽ chi tiết
- Chuyển hoá các ký hiệu thành các kích thước gia công
- Xác định đầy đủ các yêu cầu kỹ thuật về: Kích thước, vị trí tương quan, giữa các rãnh, độ nhám.
  - Xác định số lần gá và chuẩn gá.
    - Phay
    - Kiểm tra
    - Kết thúc công việc
- Bảo đảm an toàn cho người và thiết bị



# Bài 4

## PHAY RÃNH CHỐT ĐUÔI ÉN

MĐ CG1 30 04

### GIỚI THIỆU:

Rãnh, chốt đuôi én được dùng khá phổ biến bởi ngoài các mối ghép cố định, còn sử dụng trên các cơ cấu truyền động gồm phần lõi còn được gọi là chốt đuôi én và phần lõm được gọi là rãnh đuôi én. Mộng đuôi én thường được ăn khớp với nhau và di chuyển nhẹ nhàng, chính xác. Gia công rãnh bằng dao phay góc và các góc tương ứng từ  $30^{\circ}$ -  $60^{\circ}$ . Tùy vào tính chất đặc điểm của rãnh để chọn phương pháp gia công thích hợp.

### MỤC TIÊU THỰC HIỆN:

- Xác định đầy đủ và chính xác các yêu cầu kỹ thuật của rãnh, chốt đuôi én
- Lựa chọn dụng cụ cắt, dụng cụ kiểm tra, dụng cụ gá lắp phù hợp.
- Tính toán, điều chỉnh bàn máy, dao tương ứng và thực hiện đúng trình tự các bước gia công.
- Phay các loại rãnh chốt đuôi én trên máy phay đạt yêu cầu kỹ thuật, thời gian và an toàn.

### NỘI DUNG CHÍNH:

- Các yêu cầu kỹ thuật của rãnh chốt đuôi én
- Phương pháp phay rãnh chốt đuôi én
- Các dạng sai hỏng, nguyên nhân và cách khắc phục
- Các bước tiến hành

### A. Học trên lớp

#### 1. KHÁI NIỆM

Rãnh, chốt đuôi én được dùng rất phổ biến trên các bàn máy công cụ và được ứng dụng trong lắp ghép các cơ cấu truyền động, ví dụ như: Các bàn trượt của bàn xe dao máy tiện, đầu trượt của máy bào ngang, máy bào xọc, các cơ cấu chuyển động thẳng,.. Để gia công loại rãnh này ta sử dụng các loại dao phay: Dao phay ba mặt cắt, dao phay ngón, dao phay trụ đứng, dao phay góc,... Rãnh, chốt đuôi én thường được phay qua 2 bước: Bước tạo rãnh và bước gia công góc.

## 2. CÁC ĐIỀU KIỆN KỸ THUẬT KHI GIA CÔNG RÃNH CHỐT ĐUÔI ÉN

- *Đúng kích thước*: Kích thước thực tế với kích thước trên bản vẽ của rãnh như: Chiều rộng, chiều sâu, góc,...

- *Sai lệch hình dạng hình học*: Mặt phẳng không vượt quá phạm vi cho phép bởi độ không phẳng, độ không thẳng, hoặc không nhẵn đối với các mặt định hình khi gia công các loại rãnh chốt đuôi én.

- *Sai lệch về vị trí tương quan*: Là sai lệch giữa rãnh và góc so với các mặt, hoặc các kích thước khác.

- *Độ nhám*: Đạt yêu cầu.

## 3. PHƯƠNG PHÁP PHAY RÃNH, CHỐT ĐUÔI ÉN

### 3.1. Phương pháp phay chốt đuôi én.

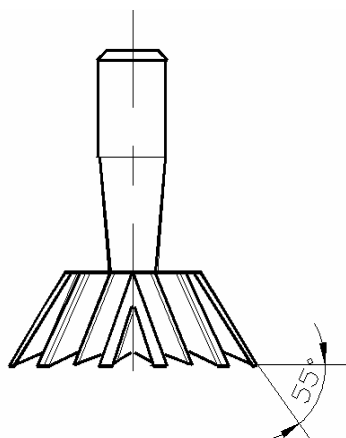
#### 3.1.1. Phay bậc.

Để phay được chốt đuôi én đúng các yêu cầu kỹ thuật ta phải tiến hành phay mặt bậc (có thể bậc đơn hoặc bậc kép đối xứng) bằng dao phay: Cắt, ngón, đứng, mặt đầu. Quá trình phay mặt bậc được trình bày (bài 29.6 môđun 29). Đối với các chi tiết có kích thước nhỏ ta có thể sử dụng êtô máy để gá và rà. Còn các chi tiết có kích thước lớn sẽ gá trên bàn máy bằng các dụng cụ gá và kẹp chặt bằng: Các loại vấu kẹp, phiến gá, các ke gá, vv...

#### 3.1.2. Phay chốt đuôi én.

a) *Chọn dao phay góc.*

Thông thường góc của chốt đuôi én có giá trị từ  $30^\circ$  -  $60^\circ$ . Nên dao được chọn có góc tương đương hoặc nhỏ hơn từ  $30'$  đến  $1^\circ$ . Mặt khác do cấu tạo của dao phay góc,



Hình 30.4.1. Dao phay góc có góc  $55^\circ$

góc của dao không nhọn nên trong quá trình sử dụng nếu cần sẽ tạo góc nhọn của rãnh với khoảng hở (tương ứng) để tránh sự cọ xát giữa chốt và rãnh đuôi én.

Trên (hình 30.4.1) là hình dạng dao phay góc kép có góc  $55^{\circ}$ . Các lưỡi dao tạo chiều ngược nhau so với tâm trụ, cán dao có chuôi trụ côn được lắp trên trục đứng của máy phay.

#### b) Tiến hành phay

- Chuẩn bị máy, vật tư, thiết bị

Chọn máy phay đứng, thử máy kiểm tra độ an toàn về điện, cơ, hệ thống bôi trơn, điều chỉnh các hệ thống trượt của bàn máy. Kiểm tra phôi (vạch dấu nếu cần), xác định được vị trí cắt, số lần cắt, phương án kiểm tra. Khi phay chốt đuôi én dùng để lắp ghép hoặc truyền động thì việc gá và rà phôi có yêu cầu rất cao, đặc biệt là vị trí của chốt so với các mặt phẳng và các đường thẳng liên quan. Mặt khác phải quan tâm đến độ nhám của chi tiết, nên khi phay xong ta tiến hành mài bóng mới đưa vào sử dụng. Ngoài ra phải chọn và sắp xếp nơi làm việc hợp lý, khoa học.

- Chọn dao phay góc có góc tương ứng với góc của rãnh. Gá dao trên trục đứng, xiết nhẹ, điều chỉnh và xiết chặt dao

- Chọn tốc độ trục chính và lượng chạy dao

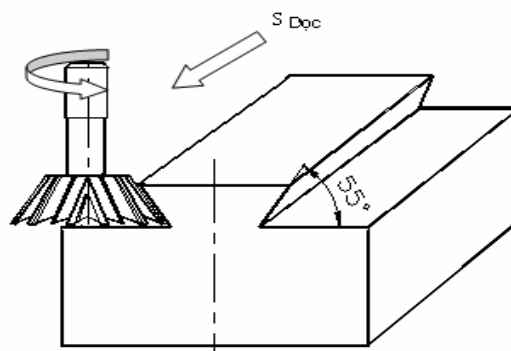
Tra bảng 29.4.2;3.

- Chọn chiều sâu cắt: Chiều sâu cắt được xác định bằng bàn dao ngang và phụ thuộc vào tính chất vật liệu để chọn cho phù hợp.

- Chọn phương pháp tiến dao.

Theo hướng tiến dọc

- Tiến hành phay (hình 30.4.2)



30.4.2. Phay chốt đuôi én bằng dao phay góc

- Kiểm tra kích thước, góc, độ phẳng, độ nhám, độ song song và giữa các rãnh và các mặt. Dùng giũa làm sạch sạch sặc, kiểm tra đúng kỹ thuật.

c) Cách kiểm tra bằng tính toán sử dụng phương pháp đo bằng hai trụ tròn D

Ngoài các phương pháp kiểm tra bằng thước cặp, thước góc và dưỡng ra. Để có kích thước thật chính xác ta có thể sử dụng phương pháp đo gián tiếp thông qua hai con lăn có kích thước là D và được tính toán qua công thức toán học. Trên (hình 30.4.3) thể hiện cách xác định kích thước đuôi rãnh của chốt, sử dụng kích thước của con lăn có đường kính D, như sau:  $X = B + D \left( \cotg \frac{\alpha}{2} + 1 \right)$

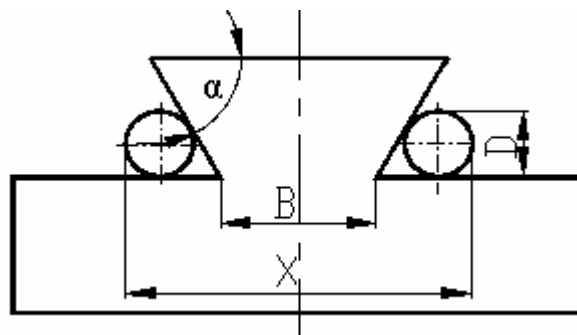
Trong đó:

$\alpha$  - góc của chốt đuôi én

D - là đường kính của con lăn

B - kích thước cần kiểm tra

X - kích thước đo được bằng thước cặp hoặc pan me.



Hình 30.4.3. Sử dụng hai trụ tròn để xác định kích thước chốt đuôi én

Ví dụ: Để kiểm tra kích thước mà ta cần là  $B = 24 \text{ mm}$ , góc mang cá là  $60^\circ$ . Nếu dùng hai con lăn có đường kính là 10mm, thì kích thước đo được X phải là:

$$X = 24 + 10 \left( \cotg \frac{60}{2} + 1 \right)$$

$$X = 24 + 10 (1,7312 + 1) = 51.32 \text{ mm.}$$

### 3.2. Phương pháp phay rãnh đuôi én.

#### 3.2.1 Phay rãnh vuông.

Để tiến hành phay rãnh đuôi én bằng dao phay góc ta phải thực hiện bước phay rãnh vuông bằng dao phay trụ đứng, dao phay ngón hoặc dao phay ba mặt

cắt. (Trong trường hợp có chiều rộng không quá lớn ta nên sử dụng đường kính của dao phay tương đương với chiều rộng của rãnh, hoặc chiều rộng dao đối với dao phay cắt). Để gia công rãnh vuông suốt chính xác, thuận lợi cho các bước tiếp theo nên lấy dấu, xác định tâm, vị trí của rãnh trên chi tiết cần phay. Gá, rà phôi trên một dụng cụ gá thuận lợi như: Êtô máy vạn năng, các loại vấu kẹp, phiến gá,..Trong trường hợp phay rãnh có chiều sâu lớn, ta nên sử dụng hướng chuyển động của dao trùng với hướng song song của hàm êtô, hoặc song song với chiều dài của bàn máy trong trường hợp chi tiết cần phay có kích thước rộng và lớn.

Các bước tiến hành phay rãnh vuông suốt (xem bài 30.2)

### **3.2.2. Phay góc mang cá.**

a) *Chọn dao phay góc* (rãnh đuôi én được xem như góc trong so với chốt đuôi én, nên phần chọn dao ta thực hiện như phần phay chốt đuôi én)

b) *Các bước tiến hành phay.*

- *Chuẩn bị máy, kiểm tra phôi.*

Chọn máy phay đúng, thử máy kiểm tra độ an toàn về điện, cơ, hệ thống bôi trơn, điều chỉnh các hệ thống trượt của bàn máy. Kiểm tra phôi (vạch dấu nếu cần), xác định được vị trí cắt, số lần cắt (phôi có chiều rộng lớn), phương án kiểm tra. Khi phay rãnh đuôi én dùng để lắp ghép hoặc truyền động với chốt đuôi én ta chú trọng đến tâm của mối ghép và các mặt phẳng các đường thẳng liên quan và độ nhám của chi tiết. (Ngoài ra phải chuẩn bị chi tiết chốt lắp ghép nếu có).

- *Gá và hiệu chỉnh dao phay góc.* Chọn dao phay góc có góc tương ứng với góc của rãnh. Gá dao trên trục đứng, xiết nhẹ, hiệu chỉnh và xiết chặt dao

- *Chọn tốc độ trục chính và lượng chạy dao*

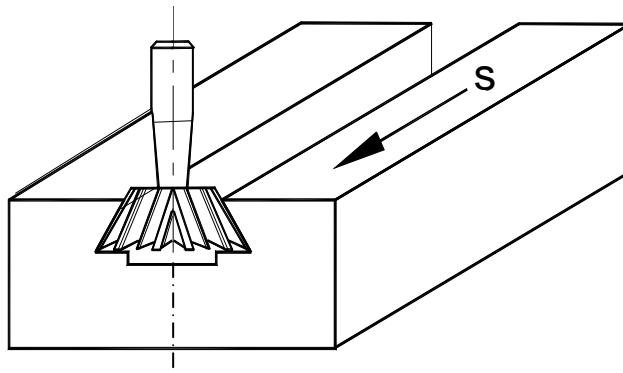
Tra bảng 29.4.2;3.

- *Chọn chiều sâu cắt:* Chiều sâu cắt được xác định bằng bàn dao ngang và phụ thuộc vào tính chất vật liệu để chọn cho phù hợp.

- *Chọn phương pháp tiến dao.*

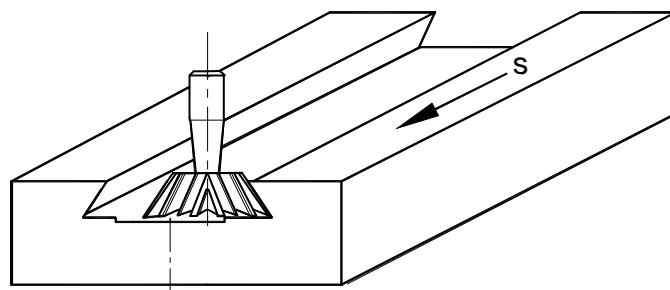
Theo hướng tiến dọc

- *Tiến hành phay (hình 30.4.4)*



Hình 30.4.4. Phay rãnh đuôi én

Khi đã phay xong rãnh vuông suốt ta sử dụng dao phay góc kép có góc tương đương với góc của rãnh mang cá, tiến hành so dao để xác vị trí tương đối giữa tâm dao và tâm rãnh. Khi xác định xong ta nhớ khóa chặt bàn máy ngang lại để tránh sự dịch chuyển không cần thiết. (Đây là công việc dễ xảy ra sai hỏng cho nên phải hết sức thận trọng). Điều chỉnh chiều sâu cắt bằng cách cho dao phay góc tiếp xúc với bề mặt trên của chi tiết sau đó nâng bàn máy lên một khoảng bằng chiều sâu của rãnh. Phay thử, sau khi phay thử, nên dịch chuyển máy ra khỏi vị trí cắt, hãy kiểm tra rãnh đuôi én bằng dưỡng hoặc thước cặp (có thể ướm chốt nếu có). Nếu kích thước rãnh đảm bảo thì cứ giữ nguyên dao cắt cho đến khi rãnh được phay hết chiều dài. Trong trường hợp rãnh có chiều rộng lớn so với đường kính dao, tùy thuộc vào đó mà có thể cắt 2 hay nhiều lượt (hình 30.4.5)



Hình 30.4.5. Sử dụng dao phay góc phay nhiều lượt

### 3.2.3. Các phương pháp kiểm tra rãnh đuôi én.

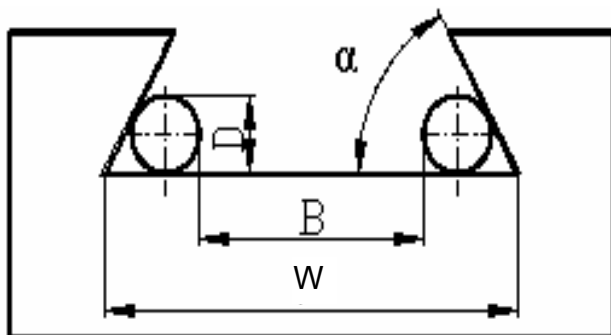
a) Cách tính toán sử dụng phương pháp đo bằng hai trụ tròn  $D$

Rãnh đuôi én thường được kiểm tra bằng các dưỡng chuyên dùng. Các dưỡng này cho phép kiểm tra góc của rãnh, độ đối xứng và chiều cao của rãnh. Trong

một số trường hợp cần có độ chính xác cao ta phải đo gián tiếp. Phương pháp đo gián tiếp không cho ta biết ngay kích thước cần đo mà cho biết một đại lượng khác, từ đó ta có thể xác định được kích thước cần đo (hình 30.4.6) là một ví dụ. Rãnh đuôi én thường được ghi các kích thước như: Góc nghiêng, chiều cao và chiều rộng trên hoặc dưới rãnh thì khó cho việc đo trực tiếp được, (lúc đó trên các cạnh sắc có các ba via). Ngoài ra các cạnh sắc này cũng có thể bị lún do tác dụng của áp lực khi cắt, khi đo. để đảm bảo độ chính xác ta kiểm tra kích thước bằng cách đo gián tiếp nhờ hai con lăn có đường kính D.

Bằng cách đo gián tiếp kích thước cần tìm là X, nhưng ta phải xác định kích thước B :

$$W = B - D \left( \cotg \frac{\alpha}{2} + 1 \right)$$



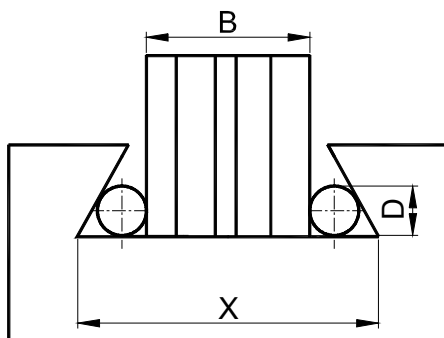
Hình 30.4.6. Sử dụng hai lõi sắt tròn để kiểm tra chiều rộng rãnh

Ví dụ: Cần có kích thước của W là 50mm, góc  $\alpha$  là  $50^\circ$ , trong đó ta sử dụng con lăn có kích thước là 10mm. Kích thước đo được của B phải là:

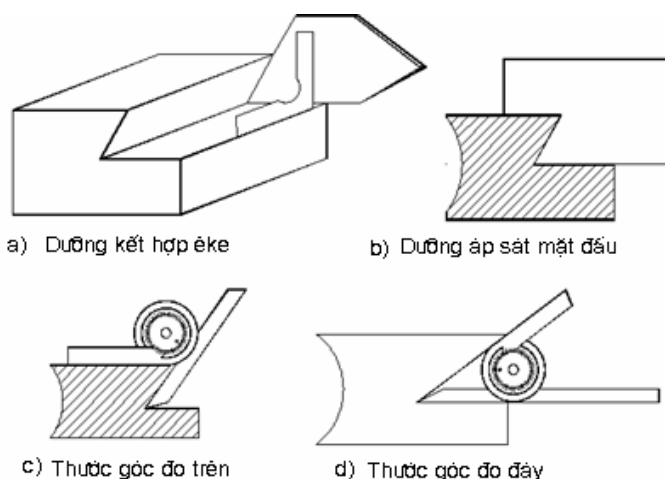
$$B = 50 - 10 \left( \cotg \frac{50}{2} + 1 \right) = 50 - 10(2.415 + 1) = 18,55\text{mm.}$$

Trong trường hợp này chúng ta sử dụng hai chi tiết lắp ghép với nhau thì góc của rãnh không thể sắc nhọn được, nên trong trường hợp này chúng ta phải tiến hành làm nguội.

b) Sử dụng phương pháp đo bằng các miếng căn mẫu (hình 30.4.7).



Hình 30.4.7. Sử dụng các miếng căn mẫu để kiểm tra chiều rộng rãnh



Hình 30.4.8. Các dụng cụ kiểm tra góc

Ngoài phương pháp kiểm tra trên ta còn sử dụng phương pháp kiểm tra bằng các miếng căn mẫu, đơn giản (hình 30.4.7) nhưng cho độ chính xác cao hơn (trong các trường hợp phay hàng loạt hoặc có khối lượng lớn). Để kiểm tra kích thước chiều rộng rãnh ta sử dụng các miếng căn mẫu, sắp xếp các phiến mẫu song phẳng và tiến hành đo (đọc) kích thước. Đường kính của hai con lăn có thể chọn bất kỳ, với điều kiện các miếng căn mẫu không lớn hơn kích thước trên của rãnh. Tuy nhiên để thực hiện được việc kiểm tra này ta phải lập bảng có giá trị tương ứng của các miếng căn mẫu với kích thước B.

Ngoài ra để thuận tiện cho các bước kiểm tra công đoạn cũng như kiểm tra giai đoạn cuối ta dùng các loại dưỡng đo góc và thước đo góc (hình 30.4.8).



#### 4. CÁC DẠNG SAI HỒNG VÀ BIỆN PHÁP KHẮC PHỤC

Các dạng sai hồng	Nguyên nhân	Cách phòng ngừa và khắc phục
1. Sai số về kích thước	<ul style="list-style-type: none"> <li>- Sai số khi dịch chuyển bàn máy</li> <li>- Hiệu chỉnh chiều sâu cắt sai</li> <li>- Chọn dao không đúng chiều rộng đối với dao phay cắt và đường kính đối với dao phay ngón, dao phay trụ đứng.</li> <li>- Chọn dao phay góc có góc không đúng với góc của chi tiết cần phay</li> <li>- Do độ đảo của dao quá lớn</li> <li>- Không thường xuyên kiểm tra trong quá trình phay</li> <li>- Sai số do quá trình kiểm tra</li> </ul>	<ul style="list-style-type: none"> <li>- Sử dụng chuẩn gá, gá kẹp và lấy dầu chính xác chi tiết gia công và xác định đúng lượng chuyển dịch của bàn máy.</li> <li>- Kiểm tra chiều rộng của dao phay đĩa, đường kính của dao phay ngón.</li> <li>- Độ đảo mặt đầu của dao phay đĩa và độ đảo hướng kính của dao phay ngón</li> <li>- Chọn dao phay rãnh, chốt đuôi én có các thông số phù hợp với kích thước và góc của rãnh.</li> <li>- Sử dụng dụng cụ kiểm tra và phương pháp kiểm tra chính xác.</li> </ul>
2. Sai số về hình dạng hình học	<ul style="list-style-type: none"> <li>- Sai hồng trong quá trình gá đặt</li> <li>- Sự rung động quá lớn trong khi phay</li> <li>- Dao không đúng hình dạng, không đúng kỹ thuật.</li> </ul>	<ul style="list-style-type: none"> <li>- Chọn chuẩn gá và gá phôi chính xác</li> <li>- Hạn chế sự rung động của máy, phôi, dụng cụ cắt.</li> <li>- Chọn dao đúng hình dạng, đúng chủng loại</li> </ul>
3. Sai số về vị trí tương quan	<ul style="list-style-type: none"> <li>- Gá kẹp chi tiết không chính xác, không cứng vững.</li> <li>- Lấy dấu, xác định vị trí đặt dao sai.</li> <li>- Không làm sạch mặt gá trước</li> </ul>	<ul style="list-style-type: none"> <li>- Chọn chuẩn gá và cách phương pháp gá đúng kỹ thuật, kẹp phôi đủ chặt</li> <li>- Làm sạch bề mặt trước khi gá</li> <li>- Chọn dao có profin phù hợp giữa</li> </ul>

	<p>khi gá để gia công các mặt phẳng tiếp theo.</p> <ul style="list-style-type: none"> <li>- Sử dụng dụng cụ đo và đo không chính xác</li> <li>- Điều chỉnh độ côn khi gá kẹp phôi trên êtô hoặc dụng cụ gá không chính xác hoặc điều chỉnh chi tiết không song song với hướng liến của dao.</li> </ul>	<p>prôfin gia công và prôfin thiết kế.</p> <ul style="list-style-type: none"> <li>- Điều chỉnh đúng độ côn của chi tiết, bàn máy trước và hiệu chỉnh trong khi phay.</li> </ul>
4. Độ nhám bề mặt chưa đạt	<ul style="list-style-type: none"> <li>- Dao bị mòn, các góc của dao không đúng.</li> <li>- Chế độ cắt không hợp lý</li> <li>- Hệ thống công nghệ kém cứng vững.</li> </ul>	<ul style="list-style-type: none"> <li>- Kiểm tra chất lượng lưỡi cắt</li> <li>- Sử dụng chế độ cắt hợp lý</li> <li>- Gá dao đúng kỹ thuật, tăng cường độ cứng vững công nghệ.</li> </ul>

## 5. LẬP TRÌNH TỰ CÁC BƯỚC PHAY CHỐT ĐUÔI ÉN

TT	Bước công việc	Chỉ dẫn thực hiện
1.	Nghiên cứu bản vẽ	<ul style="list-style-type: none"> <li>- Đọc hiểu chính xác bản vẽ</li> <li>- Xác định được các kích thước chốt đuôi é n dung sai hình dạng, vật liệu của chi tiết gia công</li> <li>- Chuyển hoá các ký hiệu thành các kích thước gia công tương ứng</li> </ul>
2	Lập quy trình công nghệ	Nêu rõ thứ tự các bước gia công, gá đặt, dụng cụ cắt, dụng cụ đo, chế độ cắt và tiến trình kiểm tra
3.	Chuẩn bị vật tư, thiết bị dụng cụ	<ul style="list-style-type: none"> <li>- Đầy đủ dụng cụ gá, dụng cụ đo kiểm, phôi và bảo hộ lao động.</li> <li>- Đủ các loại dao phay ngón, dao phay mặt đầu, dao phay cắt, dao phay góc,..</li> <li>- Dầu bôi trơn ngang mức quy định</li> <li>- Tình trạng máy móc làm việc tốt, an toàn</li> </ul>

4.	Phay bậc	
	4.1. Gá lắp dao	<ul style="list-style-type: none"> <li>- Làm sạch trục, ống côn</li> <li>- Gá lắp dao chính xác trên trục đứng</li> <li>- Đường tâm dao vuông góc với bàn máy</li> </ul>
	4.2. Gá phôi	<ul style="list-style-type: none"> <li>- Độ vuông góc giữa mặt chuẩn gá và mặt phẳng ngang <math>\leq 0,1/100</math> mm</li> <li>- Đường tâm chốt đuôi é n song song với hướng tiến của dao</li> </ul>
4.3. Phay	<ul style="list-style-type: none"> <li>- Điều chỉnh chế độ cắt hợp lý</li> <li>- Xác định chính xác vị trí cần phay</li> <li>- Kích thước, độ song song và vuông góc nằm trong phạm vi cho phép.</li> </ul>	
5.	Phay chốt đuôi é n	
	5.1. Gá lắp dao	<ul style="list-style-type: none"> <li>- Gá dao phay góc kép có góc tương ứng với góc nghiêng của chốt đuôi é n trên trục đứng đúng kỹ thuật.</li> <li>- Đường tâm dao vuông góc với bề mặt cần gia công</li> </ul>
	5.2. Phay chốt đuôi é n	<ul style="list-style-type: none"> <li>- Chọn chế độ cắt phù hợp</li> <li>- Độ không phẳng, không cân giữa 2 mặt bên nằm trong phạm vi cho phép.</li> </ul>
6.	Kiểm tra hoàn thiện	<ul style="list-style-type: none"> <li>- Kiểm tra tổng thể chính xác</li> <li>- Thực hiện tốt công tác vệ sinh công nghiệp</li> <li>- Giao nộp bán thành phẩm và ghi sổ bàn giao ca đầy đủ.</li> </ul>

## 6. LẬP TRÌNH TỰ CÁC BƯỚC PHAY RÃNH ĐUÔI É N

TT	Bước công việc	Chỉ dẫn thực hiện
1.	Nghiên cứu bản vẽ	<ul style="list-style-type: none"> <li>- Đọc hiểu chính xác bản vẽ</li> <li>- Xác định được các kích thước rãnh đuôi é n, hình dạng, vật liệu của chi tiết gia công</li> </ul>

		- Chuyển hoá các ký hiệu thành các kích thước gia công tương ứng
2	Lập quy trình công nghệ	Nêu rõ thứ tự các bước gia công, gá đặt, dụng cụ cắt, dụng cụ đo, chế độ cắt và tiến trình kiểm tra.
3.	Chuẩn bị vật tư, thiết bị dụng cụ	<ul style="list-style-type: none"> <li>- Đầy đủ dụng cụ gá, dụng cụ đo kiểm, phôi và bảo hộ lao động.</li> <li>- Đủ các loại dao phay ngón, dao phay cắt, dao phay trụ đứng.</li> <li>- Dầu bôi trơn ngang mức quy định</li> <li>- Tình trạng máy móc làm việc tốt, an toàn</li> </ul>
4.	Phay rãnh vuông	
	4.1. Gá lắp dao	<ul style="list-style-type: none"> <li>- Làm sạch trục, ống côn</li> <li>- Gá lắp dao chính xác trên trục đứng</li> <li>- Đường tâm dao vuông góc với bàn máy</li> <li>- Độ đảo mặt đầu cho phép <math>&lt; 0,1\text{mm}</math></li> </ul>
	4.2. Gá phôi	<ul style="list-style-type: none"> <li>- Độ không vuông góc giữa mặt chuẩn gá và mặt phẳng ngang <math>&lt; 0,1\text{mm}</math></li> <li>- Hàm êtô song song với hướng tiến của dao</li> </ul>
	4.3. Phay	<ul style="list-style-type: none"> <li>- Điều chỉnh chế độ cắt hợp lý</li> <li>- Xác định chính xác vị trí cần phay</li> <li>- Kích thước, độ không vuông góc giữa 2 mặt bên so với mặt đáy nằm trong phạm vi cho phép.</li> </ul>
5.	Phay rãnh đuôi én	
	5.1. Gá lắp dao	<ul style="list-style-type: none"> <li>- Gá dao đúng kỹ thuật trên trục đứng</li> <li>- Đường tâm dao vuông góc với bề mặt cần gia công</li> <li>- Độ đảo mặt đầu và độ không song song giữa mặt đầu của dao với mặt phẳng ngang cho phép.</li> </ul>

	5.2. Phay rãnh đuôi én	- Chọn chế độ cắt phù hợp - Độ không phẳng, không cân giữa 2 mặt bên nằm trong phạm vi cho phép.
6.	Kiểm tra hoàn thiện	- Kiểm tra tổng thể chính xác - Thực hiện tốt công tác vệ sinh công nghiệp - Giao nộp bán thành phẩm ghi sổ bàn giao ca đầy đủ.

## CÂU HỎI VÀ BÀI TẬP

### Câu hỏi điền khuyết

Hãy điền nội dung thích hợp vào chỗ trống trường hợp sau đây: Khi phay rãnh đuôi én, ta phay rãnh vuông bằng dao phay ...có đường kính ... và được thực hiện trên ..

### Câu hỏi trắc nghiệm:

Hãy chọn câu đúng sau: Để thực hiện bước phay rãnh, chốt đuôi én chúng ta chú điều gì để có kích thước đúng yêu cầu:

- a) Chiều rộng rãnh.
- b) Chiều sâu rãnh.
- c) Góc của rãnh.
- d) Tất cả các phương án trên

Hãy đánh dấu vào một trong hai ô (đúng-sai) trong các trường hợp sau đây:

1- Rãnh chốt đuôi én dùng để lắp ghép

Đúng

Sai

2- Rãnh chốt đươi én dùng để truyền động

Đúng

Sai

3- Người ta phay chốt đuôi én trên trục nằm.

Đúng

Sai

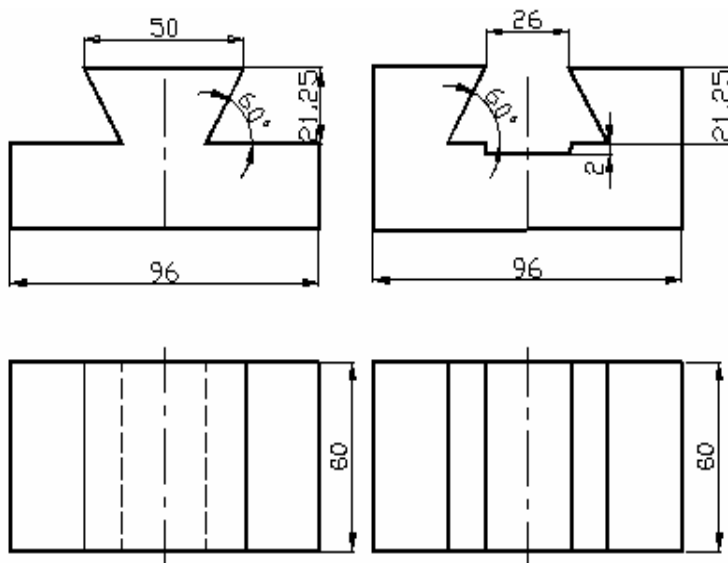
## Câu hỏi

- 1) Việc tiến hành phay rãnh chốt đuôi én được diễn ra mấy bước?
- 2) Hãy vẽ và trình bày phương pháp kiểm tra chiều rộng của chốt đuôi én bằng phương pháp sử dụng hai trụ tròn?
- 3) Hãy nêu các bước phay rãnh chốt đuôi ?
- 5) Hãy nêu các dạng sai hỏng kích thước thường xảy ra khi phay rãnh, chốt đuôi én?.Xác định được nguyên nhân và các biện pháp khắc phục.

### B. Thảo luận theo nhóm.

Sau sự hướng dẫn trên lớp của giáo viên, tổ chức chia nhóm 4 - 5 học sinh. Các nhóm có nhiệm vụ tìm hiểu và giải quyết các công việc sau:

- Xác định đầy đủ, chính xác các yêu cầu kỹ thuật của các chi tiết cần gia công
- Lập các bước tiến hành (bài tập hình 30.4.8) với các kích thước cho phép giới hạn sai lệch  $\pm 0.05$ ; độ nhám cấp 4, độ không cân tâm  $\pm 0.05$ .
- Chọn đồ gá thích hợp cho việc gia công và nêu lên được ưu nhược của các dạng gá lắp đó.
- Nhận dạng các dạng sai hỏng, thảo luận để xác định các nguyên nhân chính xảy ra và biện pháp phòng ngừa.
- Tham khảo các dạng rãnh, chốt đuôi én và các dạng bài tập mà phân xưởng hiện có.



Hình 30.4.8. Bài tập phay rãnh, chốt đuôi én

### **C. Xem trình diễn mẫu.**

#### **1. CÔNG VIỆC GIÁO VIÊN:**

Dựa vào quy trình các bước thực hiện, hướng dẫn cho học sinh một cách có hệ thống cách lập quy trình theo trình tự các bước bằng chi tiết cụ thể.

#### **2. CÔNG VIỆC HỌC SINH:**

- Trong quá trình thực hiện của giáo viên, học sinh theo dõi và nhắc lại một số bước (cần thiết có thể bổ sung cho hoàn chỉnh, để dễ nhớ, dễ hiểu)
- Một sinh thao tác, toàn bộ quan sát.
- Nhận xét sau khi bạn thao tác

### **D. Thực hành tại xưởng**

#### **1. MỤC ĐÍCH**

Rèn luyện kỹ năng phay rãnh, chốt đuôi én đúng yêu cầu kỹ thuật, thời gian và an toàn.

#### **2. YÊU CẦU**

- Thực hiện đúng trình tự các bước đảm bảo các yêu cầu kỹ thuật
- Bảo đảm an toàn cho người và thiết bị

#### **3. VẬT LIỆU, THIẾT BỊ, DỤNG CỤ**

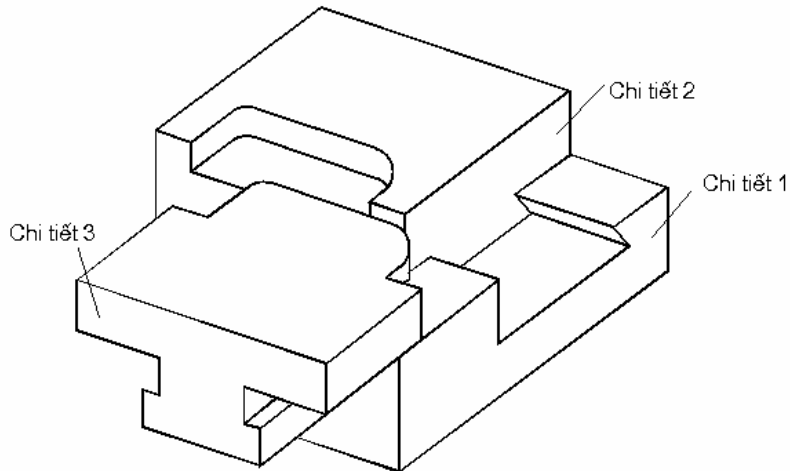
Chuẩn bị: Máy phay đủ điều kiện an toàn, phôi đủ lượng dư gia công, dao phay trụ đúng; dao phay ba mặt cắt; dao phay góc đơn, góc kép,.. các loại đồ gá thích hợp, dụng cụ kiểm tra và các dụng cụ cầm tay khác.

#### **4. CÁC BƯỚC TIẾN HÀNH**

- Đọc bản vẽ chi tiết
- Chuyển hoá các ký hiệu thành các kích thước gia công
- Xác định đầy đủ các yêu cầu kỹ thuật về: Kích thước, vị trí tương quan, giữa các rãnh, độ nhám.
- Xác định số lần gá và chuẩn gá.
  - Phay bậc; phay chốt đuôi én
  - Phay rãnh vuông; phay rãnh đuôi én
  - Kiểm tra
  - Kết thúc công việc
- Bảo đảm an toàn cho người và thiết bị

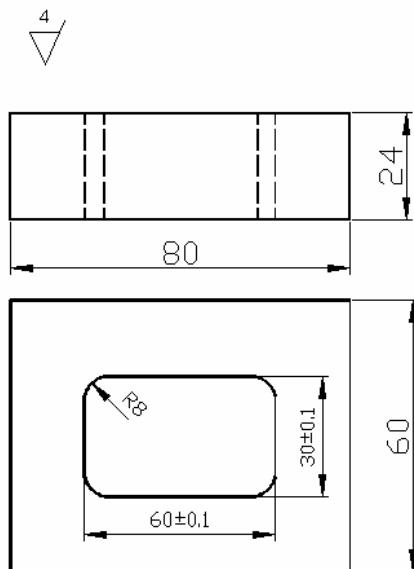
## BÀI TẬP NÂNG CAO

1) Hãy đọc bản vẽ lắp, tách 3 chi tiết, tự cho kích thước, lập các bước và tiến hành phay 3 chi tiết hình nâng cao1.



Bài tập nâng cao 1. Phay 3 chi tiết lắp ghép với nhau.

2) Hãy lập các bước và tiến hành phay hộc 30 x 60.



Bài tập nâng cao 2. Phay hộc



## TÀI LIỆU THAM KHẢO

- Hỏi đáp về đồ gá - Trần Đình Phi - Nhà xuất bản Lao động
- Kỹ thuật phay - Phạm Quang Lê - Nhà xuất bản Công nhân kỹ thuật
- Công nghệ phay - Trần Văn Địch dịch - Nhà xuất bản Thanh niên
- Công nghệ chế tạo máy - Trần Văn Địch chủ biên - Nhà xuất bản khoa học và kỹ thuật
- Cơ sở kỹ thuật cắt gọt kim loại – Nguyễn Tiến Lương chủ biên - Nhà xuất bản giáo dục
- Chế độ cắt gia công cơ khí – Khoa cơ khí chế tạo máy Trường Đại học Sư phạm kỹ thuật TP Hồ Chí Minh - Nhà xuất bản Đà Nẵng.

## MỤC LỤC

	<i>Trang</i>
Lời nói đầu	3
Giới thiệu về môđun	5
Sơ đồ quan hệ theo trình tự học nghề	7
Bài 1: Sử dụng đầu phân độ vạt năng	11
Bài 2: Phay rãnh	23
Bài 3: Phay rãnh chữ T	43
Bài 4: Phay rãnh chốt đuôi én	55
Trả lời các câu hỏi và bài tập	70
Bài tập nâng cao	72
Tài liệu tham khảo	73