

TRƯỜNG CAO ĐẲNG NGHỀ THÀNH PHỐ HỒ CHÍ MINH  
KHOA CƠ KHÍ CHẾ TẠO



GIÁO TRÌNH

**PHAY MẶT PHẪNG NGANG, SONG  
SONG, VUÔNG GÓC, NGHIÊNG,  
MẶT PHẪNG BẬC**

NGHỀ: CẮT GỌT KIM LOẠI

(Lưu hành nội bộ)

TP.HCM - 2013

# GIỚI THIỆU VỀ MÔ ĐUN

## VỊ TRÍ, Ý NGHĨA, VAI TRÒ MÔ ĐUN:

Môđun phay mặt phẳng nhằm cung cấp cho học sinh những kiến thức cơ bản về cấu tạo, nguyên lý làm việc của các loại máy phay thông dụng, các dụng cụ, đồ gá cơ bản. Nhằm giúp cho học sinh có những khái niệm đầu tiên về nghề phay. Các kiến thức về phương pháp gia công, phương pháp lựa chọn các dụng cụ cắt hợp lý và hiệu quả cho từng bước công nghệ, rèn luyện cho người học có những kỹ năng cơ bản trong việc gia công các loại mặt phẳng ngang, mặt phẳng song song và vuông góc, mặt bậc, mặt phẳng nghiêng đảm bảo đúng quy trình, đúng yêu cầu kỹ thuật, an toàn và năng suất cao.

## MỤC TIÊU CỦA MÔ ĐUN:

Môđun này nhằm rèn luyện cho học sinh: Có đầy đủ kiến thức cơ bản về cấu tạo, nguyên lý làm việc của máy phay. Trình bày được các đặc điểm về quá trình cắt khi phay. Có đủ kỹ năng tính toán, lựa chọn dao, dụng cụ rà gá, gá lắp dao, phôi. Phay được mặt phẳng ngang, mặt phẳng song song, vuông góc, mặt bậc, mặt phẳng nghiêng trên máy phay đạt yêu cầu kỹ thuật, thời gian và an toàn.

## MỤC TIÊU THỰC HIỆN CỦA MÔ ĐUN:

Học xong môđun này học sinh có khả năng :

- Trình bày đầy đủ cấu tạo, nguyên lý làm việc của máy phay.
- Xác định rõ đặc tính quá trình cắt của các dạng gia công phay.
- Vận hành máy phay thành thạo, đúng quy trình và nội quy sử dụng.
- Chọn chuẩn, gá lắp phôi trên êtô và một số đồ gá thông dụng đảm bảo độ cứng vững và tính công nghệ.
- Lựa chọn, sử dụng dao hợp lý, hiệu quả cao cho từng công nghệ.
- Phay các mặt phẳng ngang, mặt phẳng song song, vuông góc, mặt bậc, mặt phẳng nghiêng đạt yêu cầu kỹ thuật, thời gian và an toàn.
- Sử dụng các dụng cụ đo kiểm thành thạo, chính xác.
- Xác định đúng các dạng sai hỏng, nguyên nhân và cách khắc phục.

- Thực hiện đầy đủ nội quy sử dụng và chăm sóc máy.
- Thu xếp nơi làm việc đảm bảo gọn gàng, sạch sẽ và an toàn.

### **NỘI DUNG CHÍNH CỦA MÔĐUN:**

- Khái niệm cơ bản về phay
- Đặc tính kỹ thuật của máy phay
- Sử dụng máy phay
- Chọn và sử dụng các dụng cụ đồ gá thông dụng dùng trên máy phay
- Nhận dạng, chọn dao, và gá đặt dao phay
- Phay mặt phẳng ngang
- Phay mặt phẳng song song và vuông góc
- Phay mặt bậc
- Phay mặt nghiêng
- Tổ chức nơi làm việc và an toàn.

### **NỘI DUNG CHÍNH CỦA MÔĐUN.**

Mã bài	Tên bài	Thời lượng (giờ)	
Mã bài: MĐ CG1 29 01	Vận hành và bảo dưỡng máy phay	3	8
Mã bài: MĐ CG1 29 02	Sử dụng dụng cụ gá	2	4
Mã bài: MĐ CG1 29 03	Sử dụng dao phay	2	4
Mã bài: MĐ CG1 29 04	Phay mặt phẳng ngang	2	8
Mã bài: MĐ CG1 29 05	Phay các mặt phẳng song song và vuông góc	2	12
Mã bài: MĐ CG1 29 06	Phay mặt bậc	2	12
Mã bài: MĐ CG1 29 07	Phay mặt nghiêng	2	12
Tổng cộng		15	60

## **YÊU CẦU VỀ ĐÁNH GIÁ HOÀN THÀNH MÔĐUN**

### **1. KIẾN THỨC:**

Trình bày được cấu tạo, nguyên lý làm việc của một số máy phay thông dụng, trình bày đầy đủ các phương pháp phay mặt phẳng ngang, mặt phẳng song song vuông góc, mặt bậc, mặt phẳng nghiêng, nhận biết được các dạng sai hỏng, nguyên nhân và cách phòng ngừa.

Qua bài kiểm tra viết với câu tự luận, trắc nghiệm bằng bảng kiểm đạt yêu cầu.

### **2. KỸ NĂNG:**

- Nhận dạng, lựa chọn đúng các loại: Đồ gá, dụng cụ cắt, dụng cụ kiểm tra.
- Phay được các mặt phẳng ngang, mặt phẳng song song vuông góc, mặt bậc, mặt nghiêng đạt yêu cầu kỹ thuật, thời gian và an toàn.

Được đánh giá qua quan sát, sản phẩm bằng bảng kiểm đạt yêu cầu.

### **3. THÁI ĐỘ:**

- Thể hiện tính nghiêm túc trong công việc
- Tuân thủ mọi quy trình, thực hiện tốt các biện pháp an toàn
- Thể hiện tinh thần trách nhiệm và hợp tác.

## Bài 1

# SỬ DỤNG VÀ BẢO DƯỠNG MÁY PHAY

MĐ CG1 29 01

### GIỚI THIỆU:

Máy phay chiếm một vị trí rất quan trọng trong ngành công nghệ chế tạo máy, bởi nó có những ưu điểm vượt trội so với các loại máy cắt gọt kim loại khác.

### MỤC TIÊU THỰC HIỆN:

Trình bày đầy đủ cấu tạo, nguyên lý làm việc, công dụng, đặc tính kỹ thuật máy phay vạn năng. Vận hành và bảo dưỡng máy phay đúng quy trình và đúng nội quy.

### NỘI DUNG CHÍNH:

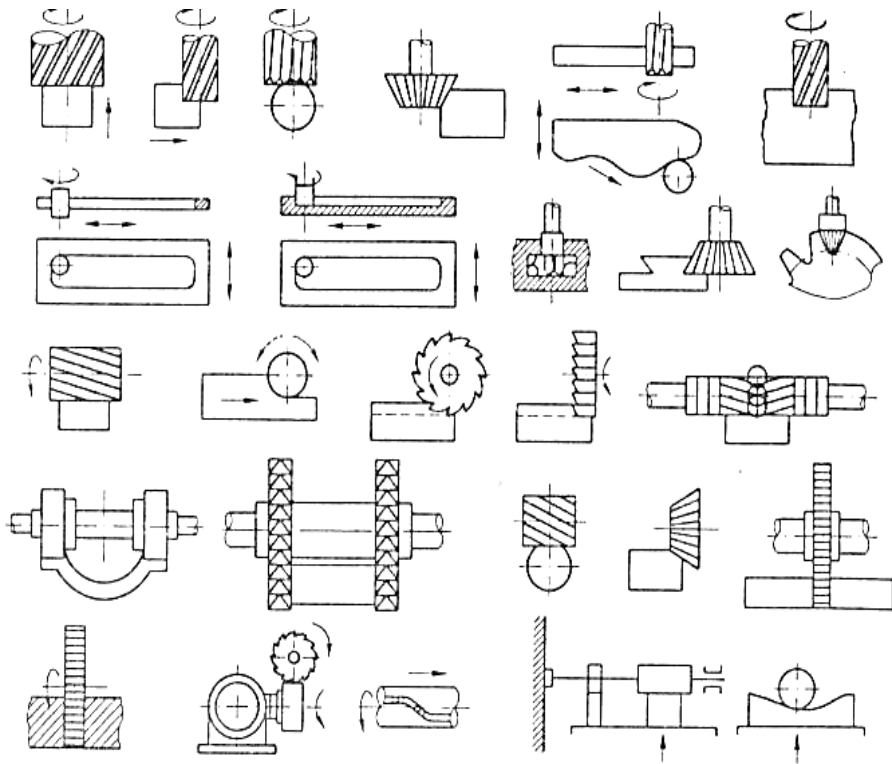
- Khái niệm cơ bản về gia công phay
- Công dụng và phân loại.
- Máy phay P82 (cấu tạo, đặc tính kỹ thuật, nguyên lý làm việc)
- Các cơ cấu điều khiển và phương pháp điều chỉnh
- Vận hành và bảo dưỡng máy
- Các biện pháp an toàn khi sử dụng máy phay

### *A. Học trên lớp*

#### 1. KHÁI NIỆM CƠ BẢN VỀ GIA CÔNG PHAY

Trong ngành cắt gọt kim loại, máy phay chiếm một số lượng tương đối, bởi các tính năng vượt trội của nó so với một số máy cắt kim loại khác. Ta hãy hình dung các loại hình, các dạng bề mặt mà máy phay tạo ra (hình 29.1.1).

Phay là một quá trình cắt gọt kim loại, hớt đi một phần kim loại trên bề mặt phôi để có chi tiết đạt hình dạng, kích thước và độ nhám bề mặt. Trong đó chuyển động chính là chuyển động quay tròn của trục chính mang dao, chuyển động phụ là chuyển động tịnh tiến của bàn máy mang phôi.

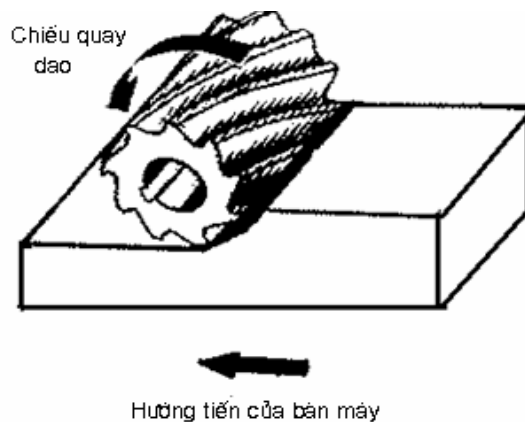


Hình 29.1.1. Dạng gia công cơ bản trên máy phay

## 2. CÔNG DỤNG CỦA MÁY PHAY

Công dụng: Phay các loại mặt phẳng, mặt phẳng song song và vuông góc, các loại mặt bậc, các mặt nghiêng, các loại rãnh, rãnh then, phay trục then hoa, phay bánh vít, trục vít, phay các loại bánh răng, phay rãnh dụng cụ cắt như: Mũi khoan, ta rô, dao phay, dao chuốt, các loại cam, các mặt định hình,..(xem hình 29.1.1)

## 3. CÁC CHUYỂN ĐỘNG TRONG QUÁ TRÌNH PHAY



Hình 29.1.2. Quá trình cắt khi phay

- Chuyển động chính là chuyển động quay tròn của trục chính mang dao,  
- Chuyển động chạy dao là chuyển động tịnh tiến của bàn máy mang phôi được thực hiện theo các hướng:

- + Chuyển động dọc
- + Chuyển động ngang
- + Chuyển động lên xuống

## 4. CÁC PHƯƠNG PHÁP PHAY CHÍNH

### 4.1. Vị trí của trục dao so với bề mặt gia công.

- Phay nằm
- Phay đứng

### 4.2. Chiều quay của dao và chiều tịnh tiến của phôi.

- Phay thuận
- Phay nghịch

### 4.3. Tạo hình dạng của phôi.

- Phay định hình
- Phay chép hình

### 4.4. Phương thức điều khiển quá trình phay.

- Phay vận bằng tay (phổ thông)
- Chương trình chạy dao tự động
- Tự động theo chương trình

### 4.5. Dạng chuyển động chạy dao.

- Phay theo chuyển động thẳng của phôi
- Phay theo chuyển động tròn của phôi
- Phay theo chuyển động xoắn của phôi
- Phay theo chuyển động hành trình của dao

### 4.6. Phay theo trình tự gia công.

- Phay song song
- Phay tuần tự
- Phay hỗn hợp (tổ hợp)

Ngoài ra còn có các phương pháp phay như: Phay tiên tiến, phay cao tốc, phay tinh, phay siêu tinh, phay siêu chính xác,..

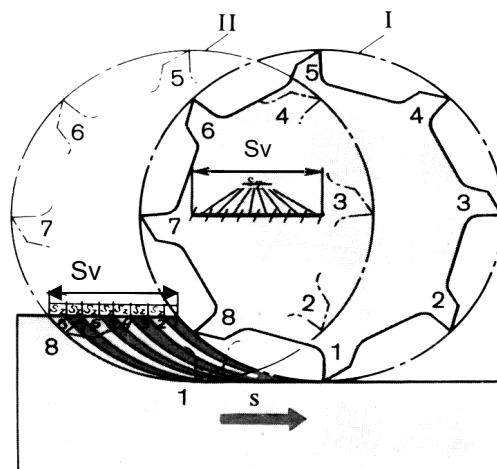
## 5. CÁC YẾU TỐ CỦA CHẾ ĐỘ CẮT VÀ LỚP KIM LOẠI BỊ CẮT KHI PHAY.

### 5.1. Vận tốc cắt (V):

Là quãng đường mà một điểm trên lưỡi cắt chính ở cách trục quay xa nhất đi được trong một phút :  $V = \frac{\pi D n}{1000}$  (m/ ph).

Trong đó:  $\pi D$  - là đường kính của dao phay tham gia cắt gọt  
 $n$  - tốc độ trục chính  
1000 - đơn vị quy đổi từ mm sang m

Quá trình cắt khi phay được phối hợp giữa hai chuyển động tạo hình. Chuyển động quay của dao và chuyển động tịnh tiến của chi tiết gia công mà quỹ đạo của lưỡi cắt vẽ ra một đường cong (hình 29.1.2.). Vòng I biểu diễn sự chuyển động của dao khi tiếp xúc với phôi từ răng thứ nhất. Vòng II biểu diễn sự chuyển động của dao khi tham gia cắt phôi từ răng thứ nhất đến răng thứ 8. Ta thấy mỗi răng hớt đi một lượng phoi như nhau và hãy hình dung phoi có hình các dấu phẩy. Lớp phoi được cắt ra được xác định bằng cung tiếp xúc của hai dao liên tiếp liền kề nhau. Khoảng cách giữa hai cung tròn này đo theo bán kính dao phay sẽ biến đổi trên toàn tiết diện phoi. Nhìn vào (hình 29.1.2.) ta thấy phoi từ nhỏ đến to tức là từ 0 đến cực đại.



Hình 29.1.3. Các dạng chạy dao

### 5.2. Lượng chạy dao

a) *Lượng chạy dao răng (Sz)* mm/răng: Là lượng dịch chuyển của bàn máy mang phôi sau khi dao quay được một răng.

b) *Lượng chạy dao vòng (Sv)* mm/vòng: Là lượng dịch chuyển của bàn máy mang phôi sau khi dao quay được một vòng.  $Sv = Sz \cdot Z$ .



c) *Lượng chạy dao phút (Sp)* mm/phút: Là lượng dịch chuyển tương đối của bàn máy mang phôi sau khi dao quay được một phút.  $S_p = S_v \cdot n = S_z \cdot Z \cdot n$ .

### 5.3. Chiều sâu phay (t)

Là khoảng cách giữa các bề mặt chưa gia công và bề mặt đã gia công, kích thước lớp kim loại được cắt đi theo phương vuông góc với trục của dao phay, ứng với góc tiếp xúc.

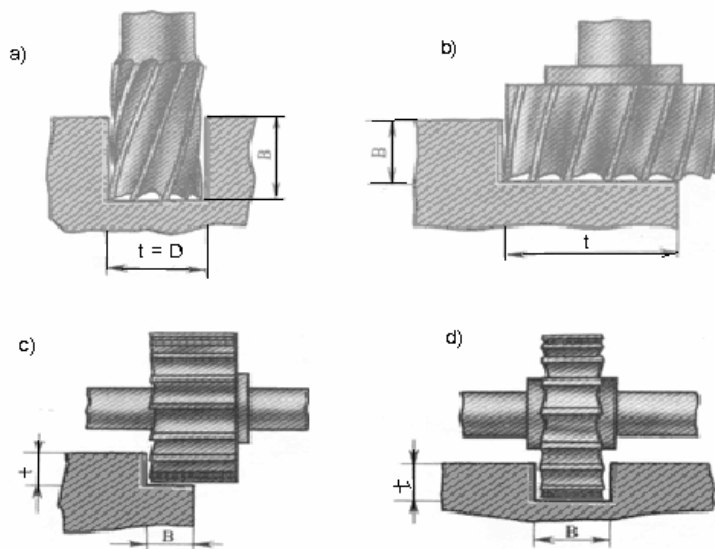
- Khi phay bằng dao hình trụ răng thẳng và xoắn, dao phay đĩa, dao phay định hình, dao phay góc thì chiều sâu phay trùng với chiều sâu cắt  $t_0$ . (Trong đó  $t_0$  là chiều sâu cắt được xác định bằng lớp kim loại được cắt đi ứng với một lần chuyển dao, đo theo phương vuông góc với với bề mặt gia công.)

- Khi phay rãnh bằng dao phay ngón, thì chiều sâu phay bằng đường kính dao, khi phay bề mặt vuông góc thì chiều sâu phay bằng chiều sâu cắt  $t_0$ .

- Khi phay không đối xứng bằng dao phay mặt đầu, thì chiều sâu phay  $t$  được đo ứng với góc tiếp xúc của dao, còn trong trường hợp đối xứng thì chiều sâu phay bằng chiều rộng chi tiết.

### 5.4. Chiều rộng phay (B)

Là kích thước lớp kim loại được cắt đo theo chiều ngang của bề mặt phôi, bị dao cắt sau một lần chuyển dao. Khi cắt bằng dao hình trụ thì chiều rộng phay bằng chiều rộng chi tiết, khi phay rãnh bằng dao phay đĩa thì chiều rộng phay bằng chiều dày dao phay (hay chiều rộng rãnh); khi phay rãnh bằng dao phay ngón thì chiều rộng bằng chiều rộng rãnh hay đường kính dao; khi phay mặt phẳng bằng dao phay mặt đầu thì chiều rộng phay bằng chiều rộng bề mặt phay.



Hình 29.1.3. Mối quan hệ giữa chiều sâu cắt và chiều rộng phay

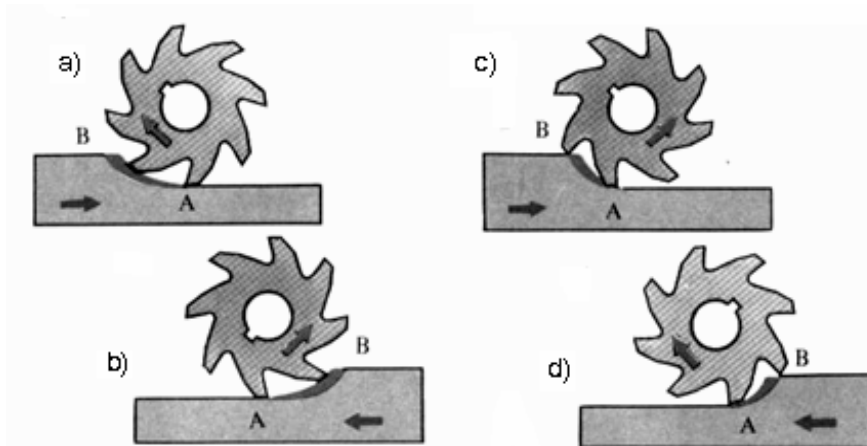
Ví dụ (hình 29.1.3) biểu diễn mối quan hệ giữa chiều sâu cắt với chiều rộng phay, ở (hình 29.1.a, b) ta thấy khi sử dụng dao phay ngón hoặc dao phay mặt đầu thì chiều sâu cắt được xác định bằng đường kính của dao tham gia cắt gọt. Nhưng khi sử dụng dao phay cắt trên trục nằm thì chiều rộng cắt được xác định theo chiều rộng dao.

### 5.5. Chiều dày cắt khi phay (a)

Là một trong những yếu tố quan trọng của quá trình phay, là khoảng cách giữa 2 vị trí kế tiếp của quỹ đạo chuyển động của một điểm trên lưỡi cắt ứng với lượng chạy dao răng  $S_z$ . Do đó chiều dày cắt được đo theo phương hướng kính của dao.

## 6. PHAY NGHỊCH VÀ PHAY THUẬN

Để xác định phay thuận hay nghịch ta phải xác định hướng chuyển động của dao so với hướng chuyển động của chi tiết, cùng hay ngược chiều nhau (hình 29.1.4). Khi phay nghịch (hình 29.1.4a,b), chiều dài thay đổi từ 0 tại điểm A (điểm vào của răng) đến cực đại tại điểm B (điểm ra của răng). Khi phay thuận (hình 29.1.4c,d), chiều dài cắt thay đổi từ cực đại của điểm B (điểm vào của răng) đến 0 ở điểm A (điểm ra của răng). Vì vậy khi phay nghịch, quá trình cắt xảy ra êm hơn, vì chiều dày cắt tăng dần, do đó tải trọng của máy cũng tăng dần. Khi phay thuận xảy ra hiện tượng va đập lúc răng bắt đầu tiếp xúc với chi tiết, vì lúc này chiều dài



Hình 29.1.4. Các phương pháp phay  
a, b. Phay nghịch; c, d. Phay thuận

cắt là lớn nhất. Như vậy, phay thuận chỉ có thể tiến hành trên các máy có độ cứng vững tốt, và chủ yếu ở các máy không có khe hở tiếp giữa trục vít me - đai ốc dẫn. Nhưng phay thuận cho ta độ chính xác cao hơn phay nghịch.

## 6.1. Ưu, nhược điểm khi phay thuận.

### 6.1.1. Ưu điểm

- Chiều dày cắt từ lớn đến nhỏ, do đó ở thời điểm lưỡi cắt tiếp xúc với chi tiết gia công không xảy ra sự trượt, cho nên dao đỡ mòn và tuổi thọ của dao tăng lên.

- Thành phần lực  $P_v$  đè chi tiết xuống, làm tăng khả năng kẹp chặt chi tiết, do đó giảm độ rung khi cắt.

- Có thành phần lực ngang cùng chiều với bước tiến, cho nên bớt tiêu hao công suất cho truyền chuyển động tiến. Phay thuận sẽ rất phù hợp với các quá trình phay tinh.

### 6.1.2. Nhược điểm

- Khi răng của dao chạm vào chi tiết, vì chiều dày cắt  $a = a_{\max}$ , nên xảy ra sự va đập đột ngột, răng dao dễ bị mẻ và đồng thời làm tăng sự rung động.

- Trong quá trình cắt thuận lực ngang cùng chiều với bước tiến  $S$  nên dễ làm ly khai đai ốc, vít me.

## 6.2. Ưu, nhược điểm khi phay nghịch

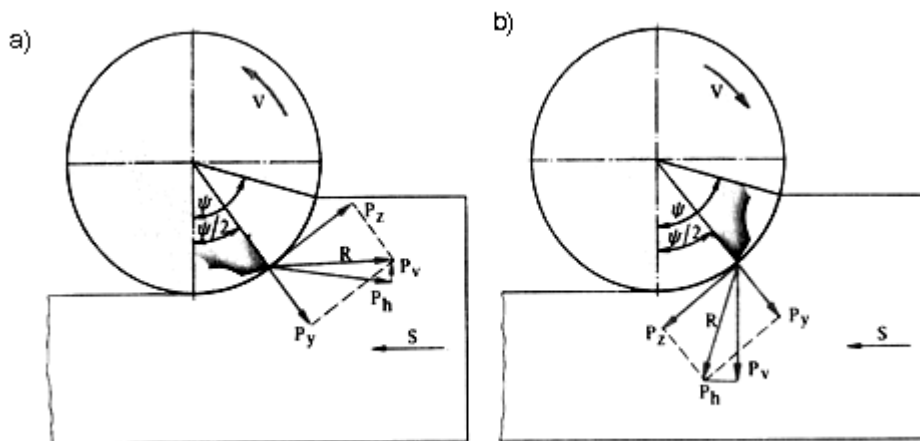
### 6.2.1. Ưu điểm

- Chiều sâu cắt tăng từ nhỏ đến lớn, do đó lực cắt cũng tăng dần, nên tránh được va đập mạnh.

- Lực ngang có xu hướng làm tăng sự ăn khớp giữa đai ốc và vít me, tránh được độ rơi và các rung động khác, thường được sử dụng trong các trường hợp phay thô và vật liệu cứng khi không cần độ chính xác cao.

### 6.2.2. Nhược điểm:

- Ở thời điểm lưỡi dao bắt đầu tiếp xúc với vật gia công, do chiều dày cắt rất nhỏ  $a = a_{\min}$  nên dễ xảy ra lực trượt, làm ảnh hưởng đến độ bóng của vật gia công.



Hình 29.1.5. Lực khi cắt: a) Phay nghịch; b) Phay thuận.

Đồng thời lưỡi cắt chóng bị mòn do phải tiếp xúc với mặt bị biến cứng.

- Lực Pv có xu hướng nâng bàn máy lên, do đó sẽ gây rung động.

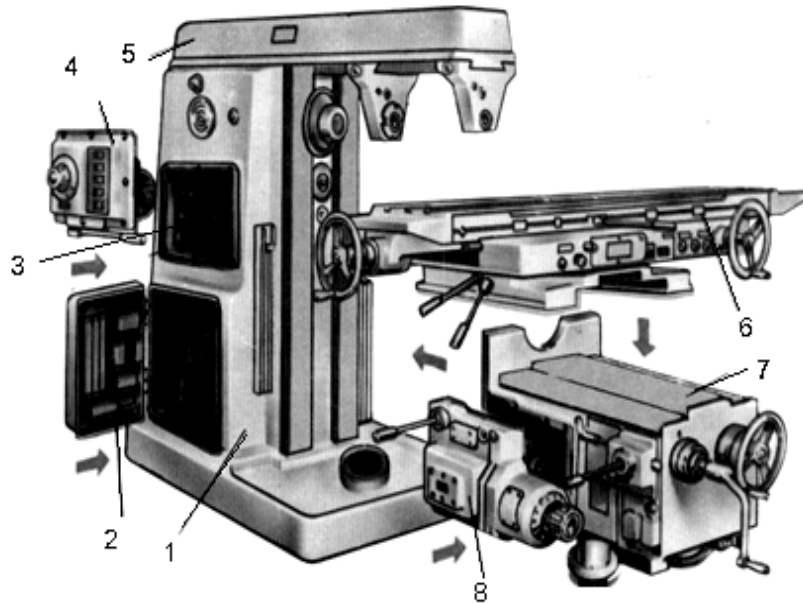
- Do lực ngang ngăn cản lực tiến S nên phải tổn hao thêm năng lượng cho cơ cấu này. Tóm lại: Trong quá trình phay, người ta sẽ sử dụng các phương pháp phay thuận, nghịch khi nào cho hợp lý. Trên (hình 29.1.5), biểu diễn lực cắt khi phay nghịch, phay thuận).

## 7. CẤU TẠO VÀ NGUYÊN LÝ LÀM VIỆC CỦA MÁY PHAY

### 7.1. Cấu tạo

Theo cách bố trí của trục chính ta chia máy phay ra hai loại: Máy phay nằm ngang và máy phay đứng.

#### 7.1.1. Máy phay nằm ngang



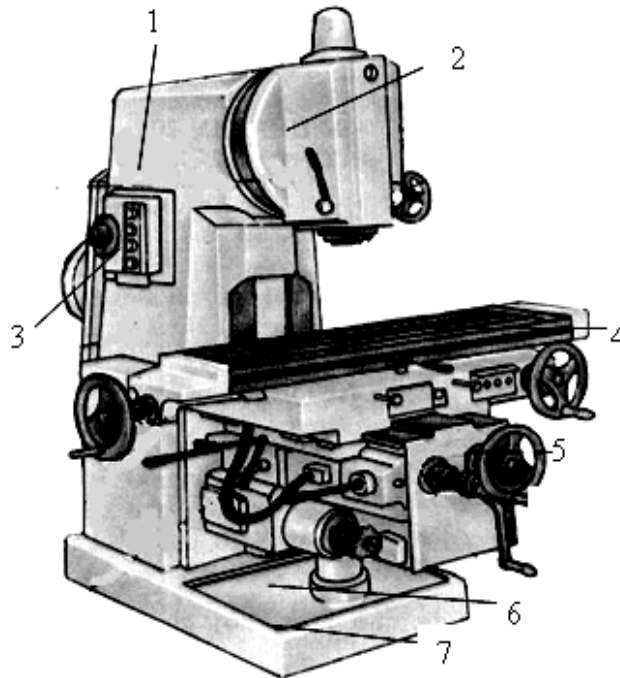
Hình 29.1.6. Những bộ phận chính của máy phay nằm vạn năng

(Hình 29.1.6) là kết cấu của máy phay nằm vạn năng. Đặc trưng cho cho máy phay loại này là có trục chính nằm ngang và 3 chuyển động phụ của bàn máy vuông góc với nhau: Chuyển động dọc, chuyển động ngang và chuyển động thẳng đứng. Bàn máy ngang có thể quay xung quanh trục thẳng đứng một góc  $45^{\circ}$  về hai phía. Những bộ phận chính gồm có:

1- Thân máy, 2- Bảng điện, 3- Hộp tốc độ, 4- Bảng điều khiển hộp tốc độ, 5- Xà ngang, 6- Bàn máy trên, 7- Bàn máy dưới, 8- Hộp tốc độ chạy dao.

### 7.1.2. Máy phay đứng

Là loại máy có trục chính theo phương thẳng đứng những bộ phận chính của loại máy này đều đứng, hộp tốc độ gắn với trục chính. Đầu đứng được gắn vào thân máy và có thể xoay được từ  $0 - 45^\circ$  về hai phía trong mặt phẳng đứng. Máy phay đứng các bộ phận chính sau: (hình 29.1.7)



Hình 29.1.7. Các bộ phận cơ bản của máy phay đứng

1- Thân máy, 2- Đầu đứng, 3- Bảng điều khiển tốc độ, 4- Bàn máy, 5- Hệ thống tay quay bàn máy, 6- Trụ đỡ, 7- Bộ máy.

Ngoài ra, máy phay còn được phân loại:

- Theo trọng lượng: Chia ra các hạng nhẹ (nhỏ), hạng trung bình, hạng nặng. Máy hạng nhỏ thường dùng trong ngành cơ khí chính xác.

- Theo độ chính xác gia công, chia ra: Máy chính xác bình thường, máy chính xác vừa, máy chính xác cao. Máy chính xác cao thường có thiết bị quang học kèm theo và được đặt trong môi trường không khí đã được điều hoà nhiệt độ (ví dụ máy doa toạ độ).

- Theo trình độ vận năng của máy (khả năng làm được nhiều công nghệ khác nhau) như: Máy thông dụng, máy vận năng, máy đặc biệt, máy chuyên dùng, chuyên môn hoá,...

## 7.2. Nguyên lý chuyển động.

### 7.2.1. Chuyển động chính

Từ mô tơ, qua đai truyền đến hộp tốc độ trục chính, làm cho trục chính mang dao quay. Ta có thể nghiên cứu sơ đồ tổng quát của hộp tốc độ trục chính của máy phay P82, được biểu diễn bằng các cặp vòng quay của trục chính sau: N đ/cơ,  $n = 1460\text{v/ph}$  có trục *I* = 27/53; trục *II* có các cặp bánh răng 16/38; 19/35; 22/32, trục *III* có các cặp bánh răng: 17/46; 27/37; 38/26 và trục *IV* có hai cặp bánh răng: 19/69; 82/38. Từ đó triển khai được một số tốc độ trục chính của máy.

$$N \text{ đ/cơ, } n = 1460\text{v/ph} - I - \frac{27}{53} - II - \left\{ \begin{array}{l} \frac{16}{38} \\ \frac{19}{35} \\ \frac{22}{32} \end{array} \right. - III - \left\{ \begin{array}{l} \frac{17}{46} \\ \frac{27}{37} \\ \frac{38}{26} \end{array} \right. - IV - \left\{ \begin{array}{l} \frac{19}{69} \\ \frac{82}{38} \end{array} \right.$$

$$n_1 = 1450 \frac{27.16.17.19}{53.38.46.69} = 31.5\text{vg / ph}$$

$$n_2 = 1450 \frac{27.19.17.19}{53.35.46.69} = 40\text{vg / ph}$$

.....

$$n_{18} = 1450 \frac{27.22.38.82}{53.32.26.38} = 1600\text{vg / ph}$$

### 7.2.2. Chuyển động phụ

Từ mô tơ, qua khớp nối đến hộp tốc độ chạy dao làm cho bàn máy tịnh tiến theo các hướng sau:

- + Chuyển động dao dọc được ký hiệu là  $S_d$
- + Chuyển động dao ngang được ký hiệu là  $S_n$
- + Chuyển động dao đứng được ký hiệu là  $S_d$

## 8. ĐẶC TÍNH KỸ THUẬT CỦA MÁY PHAY NĂM VẠNG NĂNG P82

- Kích thước bàn máy dọc 1250 - 320mm
- Hành trình lớn nhất của bàn máy:
  - + Theo chiều dọc 700mm
  - + Theo chiều ngang 250mm
  - + Theo chiều thẳng đứng 320mm

- Góc quay lớn nhất của bàn máy  $\pm 45^\circ$
- Số cấp vòng quay của trục chính 18
- Phạm vi tốc độ quay của trục chính từ 30 - 1600 vòng/ phút
- Phạm vi lượng chạy dao
- + Theo chiều dọc: 23.5 - 1180mm/ph
- + Theo chiều ngang: 23.5 - 1180mm/ph
- + Theo chiều thẳng đứng: 8 - 390mm/ph
- Phạm vi lượng chạy dao nhanh 770 - 2300mm/ph
- Công suất động cơ chính 7.7kw
- Số vòng quay của trục chính động cơ 1450 v/ph
- Kích thước bao bì máy 2100 x 1740 x 1615mm
- Trọng lượng máy 2800kg

## 9. VẬN HÀNH VÀ BẢO DƯỠNG MÁY PHAY

### 9.1. Vận hành máy phay.

Trước khi vào làm việc phải kiểm tra máy đầy đủ các chuyển động bằng tay nếu có ảnh hưởng gì mới cho phép chuyển động bằng tự động, đồng thời cho máy chạy không tải. Không để cho dầu, nước rơi vào phần điện, dây đai. Khi dùng dầu, mỡ phải đúng quy định, đúng chủng loại theo bản thuyết trình của máy đã hướng dẫn. Khi dầu mỡ hết hạn phải kịp thời thay ngay.

- *Cách điều chỉnh hộp tốc độ trục chính:* Muốn thay đổi tốc độ trục chính ta phải cho trục chính máy phay dừng hẳn sau đó dùng tay gạt các vị trí có ký hiệu được chỉ dẫn để điều chỉnh cho đúng.

- *Cách điều chỉnh bước tiến dao:* Muốn thay đổi lượng tiến dao ta phải cho bàn máy phay dừng hẳn sau đó dùng tay gạt các vị trí có ký hiệu được chỉ dẫn để điều chỉnh cho đúng. Hệ thống vị trí các tay quay điều chỉnh bàn máy phay. Hệ thống vị trí các tay quay này dùng để di chuyển bàn máy đến vị trí của dao cắt và phi bào gồm:

- + Tay quay bàn dao dọc: Dùng để di chuyển bàn dao dọc (sang trái hoặc sang phải)
- + Tay quay bàn trượt ngang: Dùng để di chuyển bàn máy ra hoặc vào.
- + Tay quay bàn trượt đứng: Dùng để di chuyển bàn máy lên xuống.

Và các hệ thống các tay hãm và cơ cấu điều khiển khi phay thuận và phay nghịch.

- Khi mở máy ta phải tuân thủ các nguyên tắc sau:

+ Trình tự khi mở máy: Trước khi mở máy phải kiểm tra trên bàn máy có vướng mắc gì không, đồng thời cho tất cả các vị trí tay gạt về không (nghĩa là ở chế độ an toàn). Ấn nút điện hoặc cầu dao điện cho động cơ chạy không xem có hiện tượng gì bất trắc (ấn nút hoặc đóng cầu dao chỉ cần nhấn tay rồi thả ra ngay). Thấy an toàn mới đóng điện, nâng cần tốc độ và cho máy chạy từ tốc độ thấp đến tốc độ cao. Điều chỉnh hộp chạy dao sao cho lượng chạy dao theo đúng tính toán cần thiết cho các bước: Dọc, ngang, lên xuống.

+ Trình tự khi tắt máy: Khi muốn tắt máy ta cho vật gia công ra xa dao một khoảng an toàn, gạt cầu dao cho trục chính ngừng quay. Ấn nút cắt điện nên để vài giây rồi mới thả tay ra, còn khi nghỉ việc phải đưa các cơ cấu phải trở về vị trí an toàn, cắt cầu dao chính trong xưởng làm việc khi ra về.

## 9.2. Bảo dưỡng, bảo quản máy

Đây là một vấn đề rất quan trọng để đảm bảo độ chính xác cũng như tăng tuổi thọ của máy và năng suất lao động.

### 9.2.1. Lau chùi máy:

Trước khi lau chùi máy phải dừng máy dọn phoi bằng băng xô, chổi mềm, dùng giẻ tẩm dầu mazút lau sạch sau đó dùng giẻ khô, sạch. Nếu nghỉ lâu ngày phải bôi một lớp dầu mỡ lên trên máy để chống rỉ sét.

### 9.2.2. Tra dầu mỡ:

Thường xuyên theo dõi dầu mỡ qua mắt báo dầu để kiểm tra hộp tốc độ, hộp chạy dao có dầu mỡ đã đúng lượng quy định chưa, nếu thiếu phải bổ sung cho đủ, trong trường hợp lâu ngày dầu mỡ có những hiện tượng biến chất, nên thay dầu mỡ mới. Ngoài ra phải cho dầu vào các băng trượt dọc, ngang, lên xuống và các cơ cấu truyền động khác *ví dụ* như: Cơ cấu xà ngang, khớp nối, kiểm tra dầu mỡ xem có hiện tượng tắc hệ thống dẫn thì phải sửa chữa ngay.

## 10. QUY TRÌNH VẬN HÀNH MÁY

Các bước thực hiện	Tiêu chuẩn thực hiện	Dụng cụ, trang bị, vật liệu
1. Tìm hiểu nội quy sử dụng máy	Biết rõ các điều quy định trước, trong và sau khi sử dụng, vận hành máy	Bảng nội quy sử dụng máy



2. Tìm hiểu các bộ phận cơ bản và các đặc tính kỹ thuật của máy phay vạn năng.	Mô tả được các bộ phận cơ bản, công dụng và các đặc tính kỹ thuật của máy	Máy phay vạn năng
3. Điều khiển các bộ phận của máy bằng tay	Thay đổi được các tốc độ của trục chính, các tốc độ chạy dao trong phạm vi cho phép, nắm được trình tự các bước vận hành máy khi không có điện.	Máy phay vạn năng có đầy đủ các công tắc chính, đèn, động cơ bơm nước, hệ thống các cần gạt điều khiển tự động bàn máy, bàn chạy nhanh.
4. Vận hành máy không tải	- Các bộ phận truyền động tự động hoạt động tốt - Điều khiển bàn máy chạy tự động ngang, dọc, lên xuống ngược và thuận chiều	Hệ thống các cần gạt điều khiển tự động chạy dao, chạy bàn nhanh
5. Điều khiển trục chính	Điều khiển được trục chính quay thuận chiều và ngược chiều	Máy phay vạn năng
6. Thao tác các tốc độ trục chính	- Thực hiện đúng trình tự - Không xảy ra sự va đập khi chuyển số	Bảng hướng dẫn các vị trí bảng tốc độ máy phay
7. Bảo dưỡng máy	- Đủ dầu, mỡ, đúng chủng loại. - Các bộ phận di trượt nhẹ nhàng	Vịt dầu, chìa khoá điều chỉnh, giẻ lau.

## CÂU HỎI VÀ BÀI TẬP

### Câu hỏi điền khuyết

Hãy điền nội dung thích hợp vào chỗ trống trong các trường hợp sau đây:

1. Phay nghịch là quá trình phay khi chiều chuyển động của ... và của chi tiết ... chiều nhau.

2. Trong quá trình cắt thuận lực ngang cùng chiều với bước tiến S nên để ...

### **Câu hỏi trắc nghiệm:**

1- Trong quá trình cắt khi nào thì sử dụng phương pháp phay nghịch:

- a) Tính chất vật liệu gia công
- b) Yêu cầu cắt gọt có lượng dư lớn
- c) Tính chất công việc phức tạp

2- Sắp xếp phân loại máy theo dạng nào sau đây

- a. Theo trọng lượng máy
- b. Theo độ chính xác gia công
- c. Theo khả năng vận năng của máy
- d. Theo các dạng gia công cơ bản
- e. Tất cả các loại trên

**Hãy đánh dấu vào một trong hai ô (đúng-sai) trong các trường hợp sau đây:**

1- Chuyển động chính của máy phay nằm vận năng là chuyển động quay tròn của trục đứng và trục nằm ngang.

Đúng

Sai

2- Góc quay của đầu đứng có khoảng quay là  $\pm 45^\circ$

Đúng

Sai

3- Vận tốc cắt của dao khi phay được xác định bằng một vòng sau khi dao cắt.

Đúng

Sai

4- Khi phay bằng dao phay trụ đứng có thể sử dụng phương pháp phay thuận nghịch.

Đúng

Sai

5- Quá trình cắt khi phay có ít nhất là hai chuyển động.

Đúng

Sai

5- Đơn vị của vận tốc cắt là mm

Đúng

Sai

## Câu hỏi

- 1) Nêu các đặc tính kỹ thuật của máy phay nằm vạng năng H82 ?
- 2) Tìm hiểu cấu tạo và nguyên lý làm việc của một số máy phay thông dụng có trong phân xưởng thực hành.
- 3) Nêu rõ các quy trình khi sử dụng máy phay ?
- 4) Công tác bảo dưỡng máy phải được tiến hành theo đúng trình tự nào ?

### ***B. Thảo luận theo nhóm.***

Sau sự hướng dẫn của giáo viên và tổ chức chia nhóm 4 - 5 học sinh. Các nhóm có nhiệm vụ tìm hiểu và giải quyết các công việc sau:

- Nêu rõ sự khác và giống nhau giữa quá trình cắt khi bào, tiện, phay...
- Phân tích lực xảy ra khi phay thuận nghịch, nêu ưu, nhược điểm và đề cử một số ứng dụng vào quá trình phay.
- Xác định vị trí, tên gọi của một số bộ phận cơ bản của máy phay nằm, máy phay đứng vạng năng
- Đọc hiểu và triển khai một số tốc độ của máy phay P82.
- Nêu ý nghĩa của việc chăm sóc và bảo dưỡng máy

### ***C. Xem trình diễn mẫu.***

#### 1. CÔNG VIỆC GIÁO VIÊN:

Giáo viên nhắc lại một số kiến thức cần thiết cho học sinh một cách có hệ thống, theo trình tự, cụ thể từ lý thuyết, chuyển sang thực hành thao tác máy.

#### 2. CÔNG VIỆC HỌC SINH:

- Trong quá trình thực hiện của giáo viên học sinh theo dõi và thực hiện các bước như: Bắt chước, nhắc lại... Học sinh nhắc lại các vị trí, các bộ phận cơ bản về cấu tạo, tên gọi và nêu rõ các chức năng cơ bản, chuyển tốc độ trực chính, chạy dao.
- Một sinh thao tác thử, toàn bộ quan sát.
- Nhận xét sau khi bạn thao tác

**Lưu ý** Giáo viên gợi ý để học sinh nắm vững nguyên lý làm việc, các đặc tính cơ bản của máy phay P82 (có thể nêu được một số đặc tính kỹ thuật và các công việc phay). Công tác an toàn trong thao tác.

#### ***D. Thực hành tại xưởng***

- Xác định được các vị trí, tên gọi các bộ phận cơ bản của máy phay
- Thực hiện các bước đúng trình tự theo phiếu hướng dẫn.
- Rèn luyện kỹ năng thao tác máy đúng yêu cầu kỹ thuật, an toàn.
- Thực hành chăm sóc và bảo dưỡng máy

## Bài 2

# SỬ DỤNG DỤNG CỤ GÁ

MĐ CG1 29 02

### GIỚI THIỆU:

Đồ gá là một loại trang bị công nghệ để xác định vị trí của phôi so với dụng cụ cắt và giữ chặt phôi ở vị trí cắt gọt, lắp ráp hay quá trình kiểm tra. Đồ gá có nhiều loại khác nhau, mục đích của nó là rút ngắn thời gian phụ (định vị, kẹp chặt, tháo lắp). Đồ gá lại có thể gia công một lần nhiều chi tiết, nên thời gian gia công chi tiết sẽ được rút ngắn và giảm nhẹ sức lao động của người làm.

### MỤC TIÊU THỰC HIỆN:

- Trình bày đầy đủ cấu tạo, công dụng và phân loại một số đồ gá thông dụng trên máy phay.
- Trình bày được hoạt động của các bộ phận chính, các cơ cấu điều khiển, điều chỉnh và những đặc trưng của các dụng cụ gá thông dụng.
- Sử dụng thành thạo đồ gá thông dụng đúng quy trình và đúng nội quy.
- Các biện pháp an toàn trong quá trình sử dụng dụng cụ gá

### NỘI DUNG CHÍNH

- Các loại dụng cụ gá đơn giản thường dùng
- Chọn gá lắp và điều chỉnh một số dụng cụ gá

#### ***A. Học trên lớp***

### 1. KHÁI NIỆM, TÁC DỤNG VÀ YÊU CẦU CỦA ĐỒ GÁ.

#### 1.1. Khái niệm:

Đồ gá là một loại trang bị công nghệ dùng để xác định vị trí của phôi so với dụng cụ cắt và giữ chặt phôi ở vị trí trong khi gia công, khi lắp ráp hoặc khi kiểm tra.

#### 1.2. Tác dụng của đồ gá.

Đồ gá đóng vai trò hết sức quan trọng nhằm nâng cao năng suất lao động, đảm bảo chất lượng sản phẩm và bảo đảm điều kiện lao động của người làm. Đồ gá có các tác dụng chính sau:

**1.2.1. Bảo đảm vị trí chính xác giữa phôi với dụng cụ cắt.** Nhờ đó loại trừ được một số sai số gá đặt mà người thợ gây ra.

**1.2.2. Giảm thời gian phụ và thời gian máy.** Nhờ thao tác kẹp chặt, tháo ra nhanh, có thể sử dụng kẹp nhiều phôi một lúc, do đó năng suất lao động được nâng cao.

**1.2.3. Tận dụng và mở rộng khả năng công nghệ của máy.** Nhờ đồ gá mà ta có thể dùng máy đơn giản để gia công những chi tiết có độ phức tạp cao hơn.

**1.2.4. Giảm cường độ lao động của người làm.** Thao tác nhẹ nhàng, nhanh chóng và chính xác.

**1.2.5. Tạo điều kiện thuận lợi cho việc tổ chức sản xuất theo phương pháp tiên tiến.** Người thợ đứng nhiều máy, chia nhỏ nguyên công, sản xuất theo dây chuyền, tạo điều kiện thuận lợi cho việc tính toán các chỉ tiêu kinh tế, định mức lao động, xác định giá thành.

**1.2.6. Giảm yêu cầu bậc thợ.** Không đòi hỏi bậc thợ cao khi các công việc mà có sử dụng đồ gá.

### 1.3. Yêu cầu của đồ gá.

**1.3.1. Thân gá vững chắc, không bị biến dạng khi chịu lực kẹp chặt và biến dạng khi cắt gọt.**

**1.3.2. Từng chi tiết trong đồ gá phải đảm bảo độ chính xác về kích thước cũng như hình dạng hình học, lắp ghép.**

**1.3.3. Bậc dẫn hướng cho mũi khoan, doa phải cứng hơn chi tiết gia công, sau khi lắp ráp các chi tiết của đồ gá phải kiểm tra và điều chỉnh để chúng không xô dịch trong khi sử dụng, (chốt định vị tốt nhất được làm bằng chốt côn).**

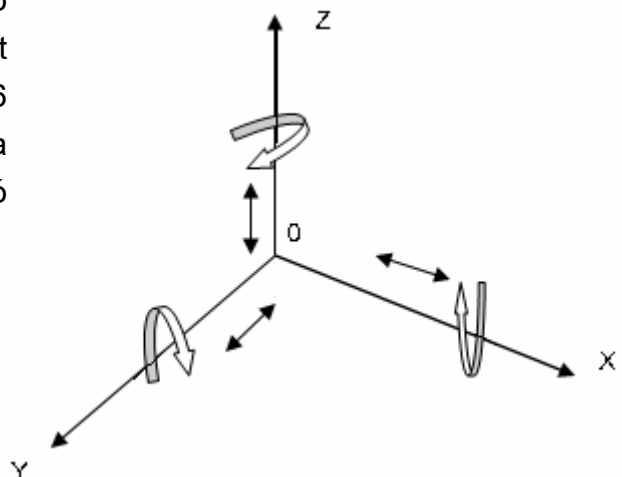
## 2. NGUYÊN TẮC ĐỊNH VỊ VÀ KẸP CHẶT

### 2.1. Nguyên tắc định vị 6 điểm

Nguyên tắc định vị 6 điểm là cơ sở của việc thiết kế đồ gá. Sử dụng nguyên tắc này hết sức linh hoạt, bởi trong nhiều trường hợp không nhất thiết phải phải thực hiện một cách cứng nhắc, nghĩa là không cần phải sử hết 6 điểm vẫn đảm bảo yêu cầu.

Mỗi vật thể trong không gian đều có vô số chuyển động. Nhưng nếu đặt trong tọa độ Đề Các (oxyz) vật thể có 6 chuyển động cơ bản xác định theo 3 tọa độ: ox, oy và oz. Các chuyển động đó là:

- Tịnh tiến theo trục ox
- Tịnh tiến theo trục oy
- Tịnh tiến theo trục oz
- Quay quanh trục ox
- Quay quanh trục oy
- Quay quanh trục oz



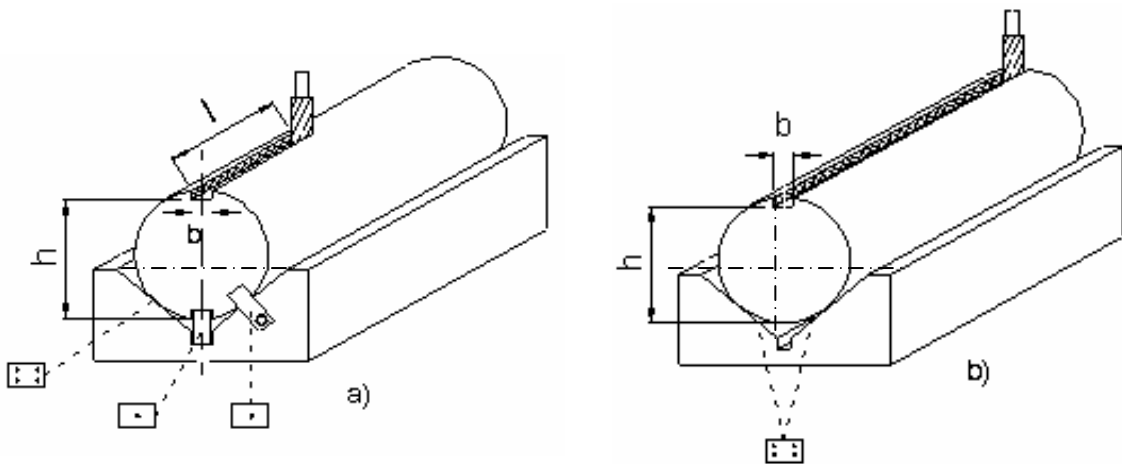
29.2.1. Các bậc tự do trong không gian

Vì thế mỗi vật rắn muốn có một vị trí cố định nào đó trong không gian thì phải khống chế được 6 chuyển động. (6 bậc tự do). Nếu để cho một chuyển động nào đó được tự do thì vật thể sẽ có vô số vị trí. Để khống chế các chuyển động đó ta có các dụng cụ gá vạn năng thông dụng như: Vấu kẹp, khối V, êtô, vv dùng để định vị và kẹp chặt chi tiết.

**Lưu ý:** Khi vận dụng nguyên tắc định vị 6 điểm ta chú ý một số điều sau:

- Không nhất thiết phải sử dụng tất cả 6 bậc tự do như đã phân tích.
- Trong các trường hợp sử dụng hết tất cả các bậc tự do nhưng phôi vẫn không thể định vị được. Ta phải bổ sung thêm các định vị phụ như: Chốt tỳ mềm (đàn hồi bằng cao su, lò xo,...), hoặc chốt tỳ điều chỉnh.
- Không bố trí thừa 6 số điểm định vị chính (không kể định vị phụ) sẽ xảy ra hiện tượng siêu định vị.

*Ví dụ:* (Hình 29.2.2.a) Để phay một rãnh vuông bằng dao phay ngón có chiều dài  $l$  và đối xứng với rãnh đáy qua tâm. Ta phải định vị 6 điểm: 4 điểm bằng cách



29.2.2. Một số dạng định vị

a) Định vị 6 điểm

b) Định vị 4 điểm

đặt khối trụ trên khối V; 1 điểm bằng chốt tỳ và 1 điểm bằng phiến tỳ. Cần phay một rãnh vuông suốt ở một vị trí bất kỳ trên trục với hai bề mặt rãnh bằng nhau. Ta chỉ cần khống chế 4 bậc tự do đó là: Tịnh tiến theo OZ; OX và quay theo OZ; OX. Còn các bậc tự do khác đó là: Tịnh tiến theo OY và quay theo OY ta không cần khống chế (hình 29.2.2.b). Nhưng muốn thực hiện được quá trình phay ta cần có một lực kẹp chặt.

## **2.2. Nguyên tắc kẹp chặt**

Một số loại đồ gá thông dụng có tác dụng kẹp chặt chi tiết gia công ta có thể chú ý một số điểm sau:

- Đảm bảo lực kẹp chặt tốt nhất, nhất thiết phải không được xô dịch trong quá trình gia công, trong nhiều trường hợp cần phải được tính toán rất cẩn thận.
- Dụng cụ kẹp chặt phải đảm bảo độ bền, cứng vững cần thiết, không gãy, không biến dạng trong quá trình gia công, hoặc độ mòn quá nhanh.
- Cấu tạo càng đơn giản càng tốt, thao tác thuận tiện, có hiệu quả cao.
- Bố trí điểm kẹp phải đối diện với điểm định vị.
- Thời gian thao tác phải nhanh khi gá lắp vào, cũng như tháo ra

## **2.3. Nguyên tắc chọn chuẩn.**

Khi chọn chuẩn để gá và thực hiện gia công, cần đảm bảo các yêu cầu sau:

- Đảm bảo chất lượng chi tiết trong quá trình gia công.
- Nâng cao năng suất, giảm nhẹ sức lao động, giảm các động tác thừa, giảm giá thành sản phẩm.

### **2.3.1. Nguyên tắc chọn chuẩn thô.**

Chuẩn thô thường dùng trong nguyên công đầu tiên của quá trình gia công. Việc chọn chuẩn thô có ý nghĩa quyết định đối với quá trình công nghệ, có ảnh hưởng tích cực đến độ chính xác. Vì vậy khi chọn chuẩn thô cần có những yêu cầu cụ thể sau:

- Tính toán, phân phối đủ lượng dư cho các bề mặt gia công
- Đảm bảo độ chính xác cần thiết về vị trí tương quan giữa các bề mặt gia công và bề mặt không gia công.

Để chọn chuẩn thô đạt được các yêu cầu, ta cần có các nguyên tắc sau:

- *Nguyên tắc 1:* Nếu chi tiết có một bề mặt không gia công thì nên chọn bề mặt đó làm mặt chuẩn thô, như thế sẽ làm cho sự thay đổi vị trí tương quan giữa bề mặt không gia công so với bề mặt gia công là nhỏ nhất.
- *Nguyên tắc 2:* Nếu chi tiết có một số bề mặt không gia công thì nên chọn bề mặt không gia công nào có độ chính xác về vị trí tương quan cao nhất để làm mặt chuẩn thô.
- *Nguyên tắc 3:* Nếu chi tiết có nhiều mặt cần gia công thì chúng ta chọn bề mặt có lượng dư nhỏ để làm chuẩn thô
- *Nguyên tắc 4:* Nên chọn bề mặt bằng phẳng, không quá gồ ghề, lõm, nhiều ba vĩa.
- *Nguyên tắc 5:* Chuẩn thô nên chọn một lần trong quá trình gia công

### **2.3.2. Nguyên tắc chọn chuẩn tinh.**

Khi chọn chuẩn tinh ta nên chọn theo những nguyên tắc sau:

- *Nguyên tắc 1:* Khi chọn chuẩn tinh nên chọn chuẩn tinh chính, như vậy sẽ ổn định kể cả trong gia công lẫn trong khi làm việc.



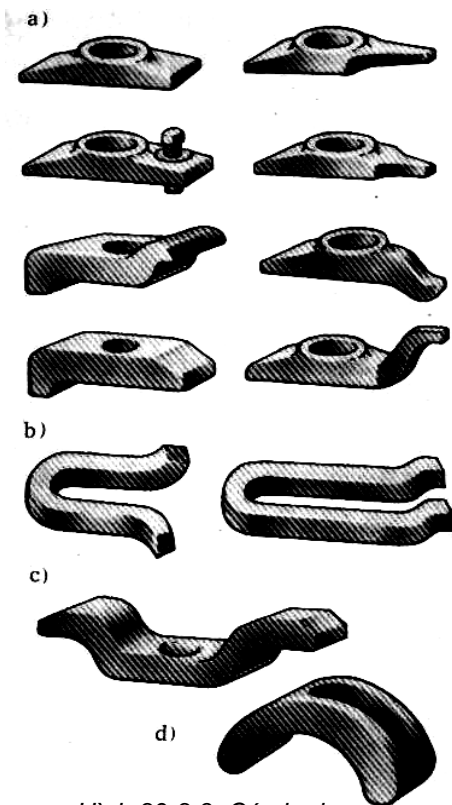
- Nguyên tắc 2: Khi chọn chuẩn tinh chú ý nên chọn chuẩn trùng với chuẩn gốc kích thước.
- Nguyên tắc 3: Khi chọn chuẩn tinh nên chú ý đến chi tiết không bị biến dạng do lực kẹp, lực cắt. Mặt khác phải đủ diện tích định vị.
- Nguyên tắc 4: Khi chọn chuẩn tinh cần phải tính đến kết cấu đơn giản và dễ sử dụng.
- Nguyên tắc 5: Khi chọn chuẩn tinh nên chọn thống nhất, sử dụng hầu hết trong việc thực hiện các nguyên công khác.

### 3. CÁC CHI TIẾT GÁ THÔNG DỤNG

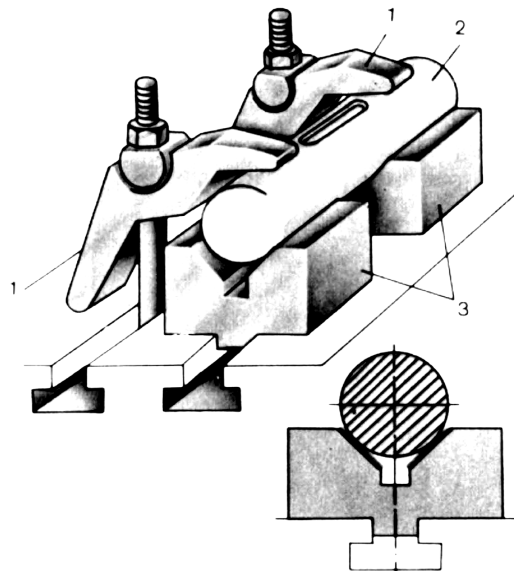
#### 3.1 Vấu kẹp

Vấu kẹp dùng để kẹp trực tiếp các chi tiết lớn hoặc các chi tiết có hình dạng phức tạp sử dụng trên bàn máy. Trên (hình 29.2.3.) giới thiệu một số vấu kẹp:

- Vấu kẹp bàn
- Vấu kẹp hình chạc
- Vấu kẹp lòng máng
- Vấu kẹp cong vạm nằng



Hình 29.2.3. Các loại vấu kẹp thông dụng

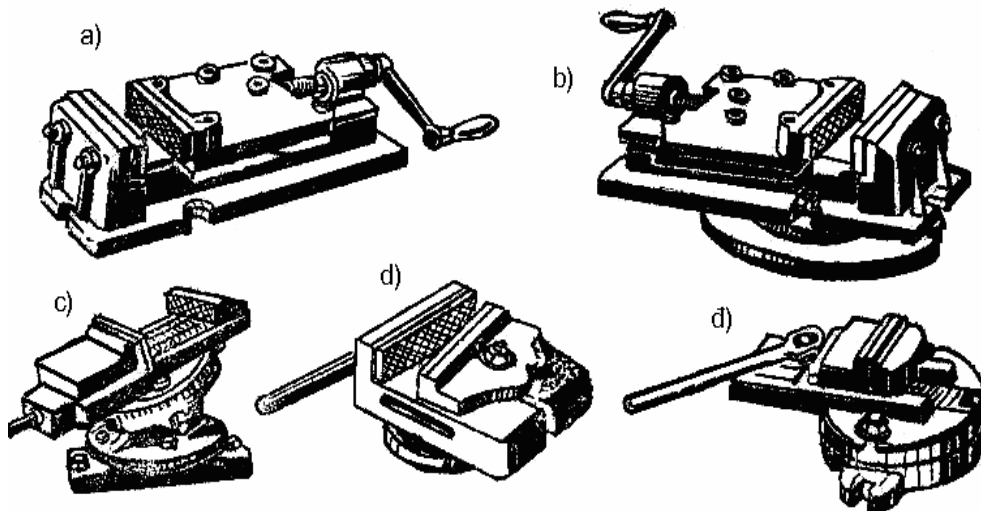


Hình 29.2.4. Kẹp trực trên khối V bằng vấu kẹp bàn

Các loại vấu kẹp này có lỗ hình ô van để dịch chuyển vấu kẹp đối với vật gia công khi cần thiết. (Hình 29.2.4.) Ta có thể sử dụng vấu kẹp bàn để kẹp chi tiết hình trụ để phay rãnh then kín hai đầu. Đặt chi tiết (2) lên hai khối V (3), dùng hai vấu kẹp bàn (1) kẹp chặt chi tiết lên bàn máy.

### 3.2. Êtô thông dụng (Hình 29.2.5.)

- Đơn giản nhất là loại êtô cố định (hình 29.2.5.a)
- Êtô có đế quay trên mặt phẳng nằm ngang (hình 29.2.5.b)
- Êtô có đế quay trên mặt phẳng nằm ngang và mặt phẳng thẳng đứng có vành khắc độ rất thuận lợi khi gia công mặt phẳng nghiêng (hình 29.2.5.c)
- Êtô định hình có hàm điều chỉnh để kẹp các chi tiết có cạnh không song song, côn, vát (hình 29.2.5.d)



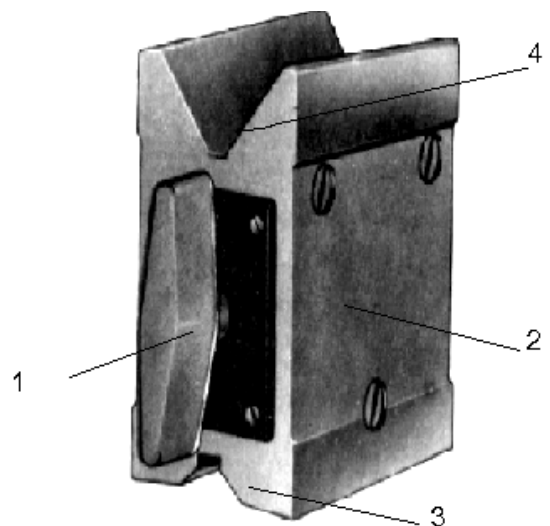
Hình 29.2.5. Các loại êtô

- Êtô kẹp nhanh bằng cam lệch khi sử dụng kẹp nhanh những chi tiết có chiều dày nhỏ (hình 29.2.5.đ).

### 3.3. Dụng cụ gá có nam châm vĩnh cửu

Ngoài ra còn rất nhiều các loại dụng cụ gá thông dụng khác dùng để gá và kẹp chặt chi tiết như khối V, bàn kẹp....

Khi phay các loại rãnh then trên trục thay cho ta sử dụng khối V thường và dùng lực kẹp



Hình 29.2.6. Khối V nam châm để kẹp trục

như (hình 29.2.4.) Phôi ngắn dùng một khối V, phôi dài dùng hai khối V đặt cách nhau một khoảng đủ để phôi không đủ biến dạng. Thay bằng giữ chặt bằng bích, vấu và bu lông, ta dùng sức hút của nam châm (hình 29.2.6.) Gồm thân nam châm (2), đặt chi tiết vào hàm khối V (4), xoay núm (1) đi một góc bằng  $90^0$ , phôi được kẹp chặt đồng thời khối V nam châm cũng được gắn chặt với bàn máy ở mặt đế (3). Lực kẹp đủ chặt cho ta tiến hành gia công mà không làm xô dịch hoặc biến dạng phôi hay chi tiết.

#### 4. QUY TRÌNH SỬ DỤNG DỤNG CỤ GÁ

<b>Các bước thực hiện</b>	<b>Tiêu chuẩn thực hiện</b>	<b>Dụng cụ, trang bị, vật liệu</b>
1. Tìm hiểu nội quy sử dụng các dụng cụ gá	Biết rõ các điều quy định khi sử dụng các loại đồ gá thông dụng.	Bảng nội quy sử dụng
2. Tìm hiểu cấu tạo, đặc tính kỹ thuật, nguyên lý làm việc của một số đồ gá thông dụng.	<ul style="list-style-type: none"> <li>- Mô tả được các bộ phận cơ bản</li> <li>- Nêu bật được các đặc tính kỹ thuật (ưu nhược và khả năng ứng dụng của một số đồ gá.)</li> <li>- Nắm rõ nguyên lý làm việc, cơ cấu kẹp chặt của một số đồ gá.</li> </ul>	<ul style="list-style-type: none"> <li>- Các đồ gá thông dụng</li> <li>- Lý lịch của các dụng cụ gá</li> </ul>
3. Gá các loại đồ gá lên bàn máy	Đúng trình tự các bước và đúng kỹ thuật.	Bàn máy, các dụng cụ cầm tay, giẻ lau, vệt dầu.
4. Hiệu chỉnh	<ul style="list-style-type: none"> <li>- Độ song song với hướng tiến của dao</li> <li>- Độ vuông góc với hướng tiến của dao.</li> <li>- Các yêu cầu khác</li> </ul>	<ul style="list-style-type: none"> <li>- Các loại đồ gá thông dụng</li> <li>- Các dụng cụ gá, rà, dụng cụ kiểm tra</li> </ul>
5. Kiểm tra	<ul style="list-style-type: none"> <li>- Kiểm tra độ chính xác của các loại đồ gá, khi được gá trên bàn máy.</li> <li>- Có thể cho gá phôi để kiểm tra độ chính xác của các loại</li> </ul>	<ul style="list-style-type: none"> <li>- Đồng hồ so</li> <li>- Các dụng cụ kiểm tra</li> </ul>

Các bước thực hiện	Tiêu chuẩn thực hiện	Dụng cụ, trang bị, vật liệu
	đồ gá đó.	

## CÂU HỎI VÀ BÀI TẬP

### Câu hỏi điền khuyết

Hãy điền nội dung thích hợp vào chỗ trống trong các trường hợp sau đây:

1. Chuẩn thô thường dùng trong nguyên công ... của quá trình gia công. Việc chọn chuẩn thô có ý nghĩa quyết định đối với ...

2. Khi chọn chuẩn tinh chúng ta nên chọn theo ... nguyên tắc cơ bản

### Câu hỏi trắc nghiệm

Khi chọn chuẩn để gá và thực hiện gia công, cần đảm bảo các yêu cầu gì ?

- a) Đảm bảo chất lượng chi tiết trong quá trình gia công
- b) Nâng cao năng suất, giảm nhẹ sức lao động,
- c) Giảm các động tác thừa
- d) Cả 3 ý trên

**Hãy đánh dấu vào một trong hai ô (đúng-sai) trong các trường hợp sau đây:**

1- Tất cả những dụng cụ gá kẹp chi tiết được gọi là đồ gá.

**Đúng**

**Sai**

2- Có 5 nguyên tắc chọn chuẩn thô

**Đúng**

**Sai**

3- Khối V chỉ sử dụng để định vị cho các chi tiết tròn

**Đúng**

**Sai**

4- Khi chọn mặt phẳng làm chuẩn tinh thì bề mặt đó không thực hiện cắt lần 2

**Đúng**

**Sai**

5- Phiến gá chỉ sử dụng cho những vật kẹp có hai cạnh vuông góc với nhau

**Đúng**

**Sai**

6- Định vị không mang tính chất kẹp chặt

**Đúng**

**Sai**

### **Câu hỏi**

- 1) Hãy trình bày các nguyên tắc chọn chuẩn ?
- 2) Hãy nêu các bước quy trình sử dụng dụng cụ gá ?
- 3) Kể tên, nêu các đặc tính kỹ thuật và cách sử dụng các loại vấu kẹp hiện có trong xưởng thực hành ?
- 4) Phương pháp định vị 6 điểm trên trên khối V ?

### **B. Thảo luận theo nhóm**

Sau sự hướng dẫn của giáo viên và tổ chức chia nhóm 4 - 5 học sinh. Các nhóm có nhiệm vụ tìm hiểu và giải quyết các công việc sau:

- Xác định vị trí, tên gọi của một số bộ phận cơ bản của một số đồ gá thông dụng (trên hình vẽ, trên thực tế.)

- Nêu rõ cấu tạo, đặc tính kỹ thuật, nguyên lý làm việc của một số đồ gá thông dụng mà ta thường gặp trong xưởng thực hành.

- Thảo luận và tự trình bày ý tưởng của bản thân, của nhóm về cách thiết kế một số loại đồ gá đơn giản phù hợp với một số loại hình.

- Thảo luận về cách lắp, gá và rà các loại đồ gá lên bàn máy đúng kỹ thuật, thuận tiện.

### **C. Xem trình diễn mẫu.**

#### **1. CÔNG VIỆC GIÁO VIÊN:**

Dựa vào quy trình các bước thực hiện để giáo viên trình diễn mẫu cho học sinh một cách có hệ thống, theo trình tự các bước mà giáo viên và học sinh đã lập.

#### **2. CÔNG VIỆC HỌC SINH:**

- Trong quá trình thực hiện của giáo viên, học sinh theo dõi và thực hiện các bước như: Bắt chước, nhắc lại,.. Học sinh nhắc lại các vị trí, các bộ phận cơ bản về cấu tạo, tên gọi và nêu rõ các chức năng cơ bản.

- Một sinh nhắc lại, thao tác thử, toàn bộ quan sát.

- Nhận xét sau khi bạn thực hiện

**Lưu ý** Giáo viên gợi ý để học sinh nắm vững nguyên lý làm việc, các đặc tính cơ bản của một số dụng cụ gá đang sử dụng (có thể nêu được một số ứng dụng trong gia công). Công tác an toàn trong thao tác.

#### ***D. Thực hành tại xưởng***

- Mô tả được cấu tạo, trình bày được nguyên lý làm việc của một số dụng cụ gá thông dụng. (đơn giản và phức tạp)
- Xác định được các vị trí, tên gọi các bộ phận cơ bản của đồ gá.
- Thực hiện lắp, hiệu chỉnh một số dụng cụ gá lên bàn máy theo các bước đúng trình tự theo phiếu hướng dẫn.
- Rèn luyện kỹ năng thao tác đúng yêu cầu kỹ thuật, an toàn.
- Thực hành chăm sóc và bảo quản dụng cụ gá.

## Bài 3

# SỬ DỤNG DAO PHAY

MĐ CG1 29 03

### GIỚI THIỆU:

Phay là phương pháp gia công kim loại được dùng rộng rãi ở các nước tiên tiến, các nước có nền công nghiệp hiện đại. Để phay có độ chính xác và có độ bóng cao, dao phay đóng một vai trò rất quan trọng.

### MỤC TIÊU THỰC HIỆN:

- Trình bày đầy đủ cấu tạo, công dụng của một số dao phay thông dụng.
- Nhận dạng, lựa chọn, sử dụng phù hợp các loại dao phay vào công việc cụ thể và phương pháp gá lắp dao phay trên máy đúng quy trình, nội quy.
- Các biện pháp an toàn trong quá trình sử dụng dụng cụ dao.

### NỘI DUNG CHÍNH

- Nhận dạng và gọi tên cho từng loại dao phay
- Gá lắp, hiệu chỉnh dao trên trục chính

#### *A. Học trên lớp*

### 1. PHÂN LOẠI DAO PHAY

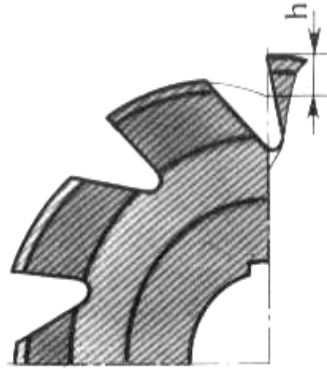
#### 1.1. Phân loại theo tính năng, công nghệ:

- Dao phay dùng để gia công mặt phẳng.
- Dao phay dùng để gia công rãnh và các rãnh then hoa.
- Dao phay dùng để gia công mặt định hình.
- Dao phay dùng để gia công bánh răng và ren.
- Dao phay dùng để gia công các vật tròn xoay.
- Dao phay dùng để cắt vật liệu.

## 1.2. Phân loại theo đặc điểm cấu tạo



Hình 29.3.1 Dạng lưỡi dao phay 3 mặt cắt



Hình 29.3.2 Dạng lưỡi dao phay mô đun

- Theo phương của răng: Răng thẳng, răng nghiêng, răng xoắn và các phương khác nhau.
- Theo kết cấu của răng: Răng nhọn, răng hớt lưng, răng tù.
- Theo kết cấu bên trong: Dao phay liền, dao răng ghép, dao răng chấp, đầu dao lắp ráp.
- Theo phương pháp kẹp chặt: Dao có lỗ, dao phay ngón, dao phay có đuôi hình trụ hoặc đuôi hình côn.

## 1.3. Phân loại theo cấu tạo toàn bộ dao

**1.3.1. Dao liền khối:** Răng dao và thân dao được chế tạo liền cùng một vật liệu.

**1.3.2. Dao phay răng chấp:** Là loại dao mà răng được chế tạo bằng vật liệu khác và được ghép vào thân dao bằng: Hàn, bắt vít, hoặc nôm,.

**1.3.3. Dao phay lắp ghép:** Gồm hai hoặc ba phần ghép lại thành một con dao có bề rộng lớn hơn, thường răng xoắn theo hai chiều khác nhau. Trong trường hợp ghép từ các loại dao khác nhau, hay đường kính khác nhau, để phay đồng thời nhiều bề mặt khác nhau, ta gọi là dao phay tổ hợp.

## 1.4. Phân loại theo cấu tạo của chuôi dao (tham khảo bảng 29.3.1)

**1.4.1. Dao chuôi rời:** Thân dao có lỗ trụ bậc hoặc trụ côn để lắp chuôi có định vị bằng then hoặc bằng vít

**1.4.2. Dao liền chuôi:** Chuôi trụ hoặc chuôi côn

**1.4.3 Dao đầu phay:** Loại dao phay răng lớn, không có chuôi, lắp trực tiếp vào trục chính.

## 1.5. Phân loại theo điều kiện cắt gọt của dao (tham khảo bảng 29.3.1)



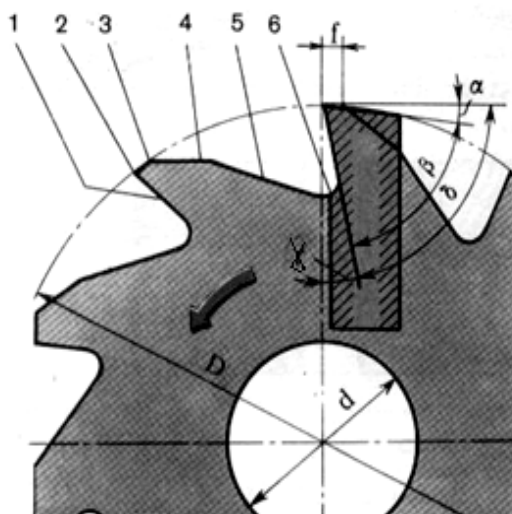
**1.5.1. Dao phay trụ:** Lưỡi cắt chính nằm ở mặt trụ của dao và trục dao song song với bề mặt gia công

**1.5.2. Dao phay mặt đầu:** Lưỡi cắt chính nằm ở đầu mút của lưỡi dao, trục dao ở vị trí thẳng góc với bề mặt gia công.

### 3. ĐẶC ĐIỂM CỦA DAO PHAY


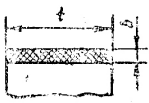

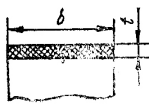

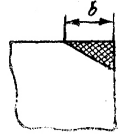
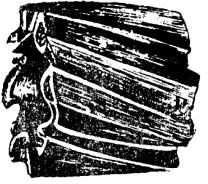
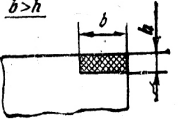

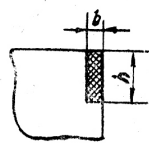

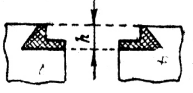

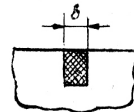

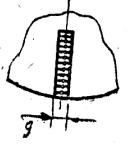
So sánh lưỡi cắt giữa dao phay và dao tiện (hình 29.3.2). Bề mặt lưỡi cắt và các yếu tố:


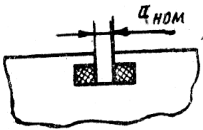

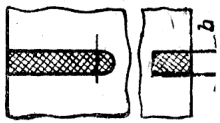

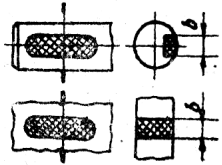
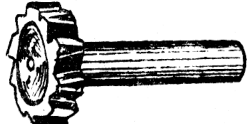
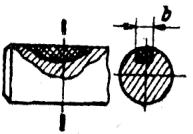

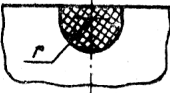

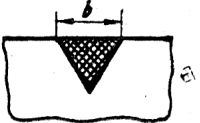

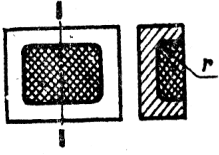

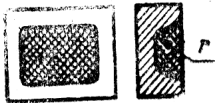
- Mặt trước của răng (1): Là mặt thoát mà theo đó phoi thoát ra ngoài.
- Mặt sau của răng (4): Là bề mặt hướng vào mặt cắt trong quá trình gia công.
- Lưng của răng (5): Là bề mặt tiếp xúc với mặt trước của một răng và mặt sau của răng cạch đó. Nó có thể là mặt phẳng, mặt gầy khúc hoặc mặt cong.
- Mặt phẳng đầu (3): Là mặt phẳng vuông góc với trục của dao phay
- Rãnh thoát phoi (6): Là vị trí cho phoi thoát dễ dàng
- Lưỡi cắt (2): Là đường cắt tạo bởi giao tuyến của hai mặt trước và mặt sau của răng.
- Mặt phẳng tâm: Là mặt phẳng đi qua trục của dao
- Lưỡi cắt chính: Là lưỡi cắt nghiêng một góc so với trục của dao phay. Lưỡi cắt chính là lưỡi cắt thực hiện công tác chính trong quá trình gia công. Ở dao phay hình trụ có thể thẳng theo hướng đường sinh của hình trụ, nghiêng theo đường sinh và có đường xoắn ốc. Dao phay hình trụ không có lưỡi cắt phụ. Đối với kết cấu dao phay nhìn chung là tập hợp những dao tiện, nên trong khi làm việc lưỡi dao được nghỉ, làm mát trong không khí nên tuổi thọ được nâng cao.



Hình 29.3.2. So sánh cấu trúc của dao tiện với dao phay

**Bảng 29.3.1. Cấu tạo và công dụng một số loại dao phay cơ bản.**

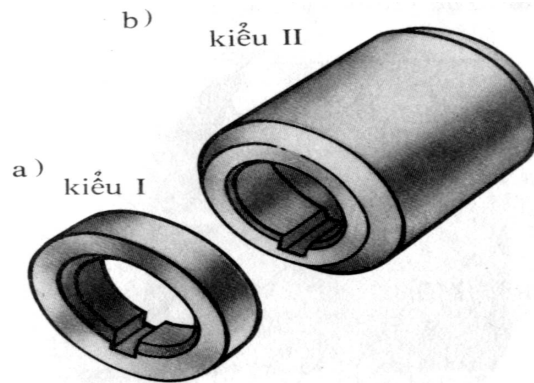
Thứ tự	Kiểu dao phay		Công dụng	
	Tên	Hình	Loại việc	Hình
1	2	3	4	5
1	Đầu phay có góc $\varphi < 90^\circ$		Phay mặt phẳng tương đối lớn	
2	Dao phay trụ (năm ngang)		Phay mặt phẳng nhỏ	
3	Dao phay côn mặt đầu		Phay vát góc và mặt nghiêng nhỏ	
4	Dao phay mặt đầu chuỗi rời		Phay bậc và mặt phẳng nhỏ	
5	Dao phay đĩa hai mặt cắt		Phay rãnh thẳng và phay bậc	
6	Dao phay góc đơn		Phay rãnh mang cá	
7	Dao phay 3 mặt cắt		Phay rãnh thẳng góc suốt	
8/2	Dao phay đĩa mỏng ba mặt cắt		Phay rãnh thẳng ở rôto động cơ điện	

Thứ tự	Kiểu dao phay		Công dụng	
	Tên	Hình	Loại việc	Hình
1	2	3	4	5
9	Dao phay rãnh T		Phay rãnh chữ T	
10	Dao phay đầu mút (trụ đứng)		Phay rãnh suốt và không suốt	
11	Dao phay rãnh then nhỏ không suốt		Phay rãnh then nhỏ không suốt	
12	Dao phay rãnh bán nguyệt		Phay rãnh then bán nguyệt	
13	Dao định hình đĩa lồi		Phay rãnh lõm cong	
14	Dao phay góc kép		Phay rãnh chữ V	
15	Dao trụ đứng định hình đầu tròn		Phay góc lượn tròn phía trong	
16	Dao côn đứng đầu tròn		Phay góc lượn tròn nhỏ phía trong	

## 4. ĐỊNH VỊ VÀ KẸP CHẶT DAO PHAY

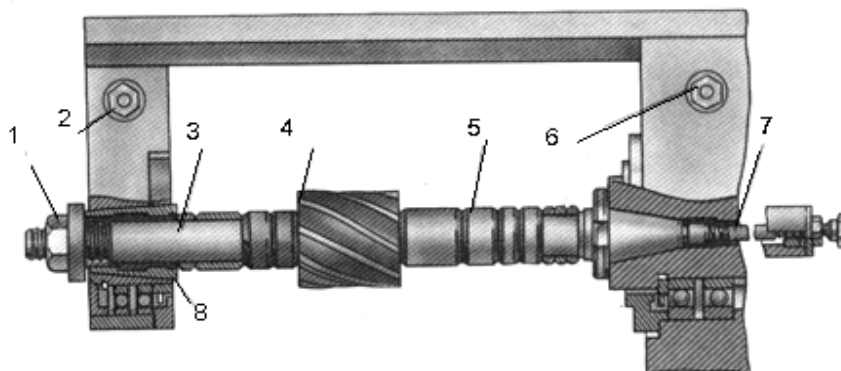
### 4.1. Các dạng vòng đệm

Dao phay có đường kính trong luôn được tiêu chuẩn hoá, đó là các kích thước: 16; 22; 27; 32; 40,.. Sau khi chọn được loại dao phay có đường kính và chiều rộng phù hợp, chọn các vòng đệm có các kích thước từ 1mm đến 50mm. Đó là các kích thước: 1; 1,1; 1,2; 1,3; 1,4; 1,5; 1,6; 1,7; 1,8; 1,9; 2; 3; 5; 8; 10; 15; 20; 30; 40; 50mm. (hình 29.3.3.) là dạng các vòng đệm có các kiểu: Kiểu I không vát cạnh; kiểu II vát cạnh.



Hình 29.3.3. Dạng vòng đệm

Trong quá trình làm việc trục gá chịu tải trọng kéo và uốn, còn các vòng đệm chịu tải trọng nén. Khi lắp dao lên trục gá, cần chú ý đặt dao gần thân máy, vì trong trường hợp này độ võng của trục gá là nhỏ nhất. Vị trí của dao so với chi tiết gia công đạt được bằng cách hiệu chỉnh bàn máy theo hướng ngang. Trường hợp không thể gá dao được gần trục thì phải sử dụng thêm hệ thống quay phụ. Nếu trên trục gá cần phải lắp nhiều dao không có tiếp xúc mặt đầu, thì dùng các vòng đệm trung gian để xác định vị trí tương quan giữa các dao (đặt vào giữa chúng).

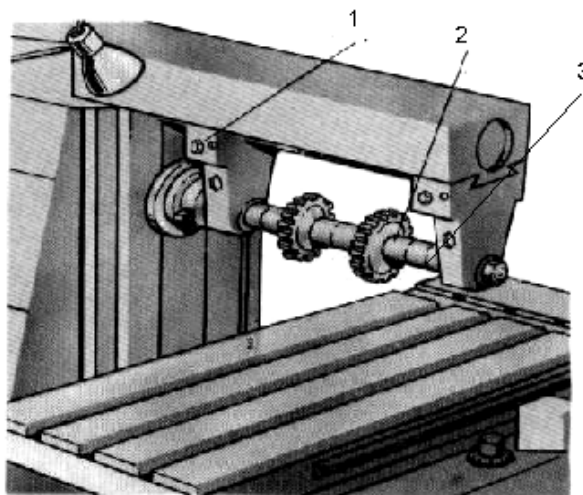


Hình 29.3.4. Trục gá để kẹp dao phay

## 4.2. Trình tự định vị và kẹp chặt dao phay trụ nằm

Dao phay trụ nằm được định vị và kẹp chặt theo trình tự sau đây: (Hình 29.3.4)

- Nới vít (6), đẩy xà ngang (cầu bắc) của máy bằng quay tay
- Tháo quai treo bằng cách xoay đỉnh vít (2) ra.
- Lắp trục chính (5) có đuôi côn vào lỗ trục chính của máy, lựa cho rãnh của trục gá ăn vào then ở mút (7) của trục chính và kẹp chặt nhờ ren đuôi sau. Đuôi côn của trục gá phải vào khít vào lỗ côn của trục chính, vì thế trước lúc lắp trục gá, cần phải lau sạch bụi và giữ cho trục gá và lỗ côn không bị xước.
- Lắp trên trục chính những vòng định vị và dao phay. Cần lưu ý chiều quay của trục chính và hướng của rãnh vít trên dao phay. Phải chọn sơ đồ phay có hướng của rãnh xoắn của dao và chiều quay của trục chính. Sau khi gá dao, đưa các vòng đệm vào vị trí và định vị chúng trên trục chính. Vặn mũ ốc (1) chú ý không nên vặn mũ ốc quá chặt tránh trục chính bị biến dạng.
- Lắp quai đeo vào xà ngang và trục dao, xiết chặt dao bằng mũ ốc (2)
- Khoá chặt các vít hãm xà ngang chắc chắn.
- Kiểm tra độ đảo của dao phay và trục chính.



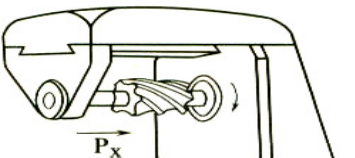
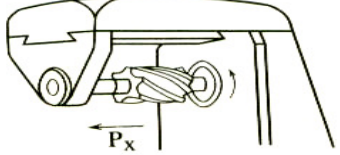
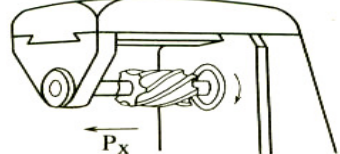
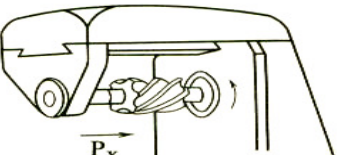
Hình 29.3.5. Giá hai quai treo

Sau khi gá và hiệu chỉnh mà trục dao vẫn không đảm bảo được các yêu cầu kỹ thuật, ta nên sử dụng thêm quai treo phụ (1) tăng thêm độ cứng vững (hình 29.3.5). Khi lắp ta chú ý trục gá, ống lót, lỗ dao không sạch, có bụi hoặc phoi

bám,.. hoặc trục chính bị cong vênh làm ảnh hưởng đến quá trình gá lắp và hiệu chỉnh. Vậy chúng ta phải làm sạch hoặc xử lý hoàn thiện trước khi gá. Nếu trục chính bị đảo dẫn đến dao bị đảo sẽ ảnh hưởng rất lớn đến quá trình cắt, (bởi lúc này chỉ một số lưỡi cắt làm việc). Mặt khác việc gá dao còn phụ thuộc vào cách chọn chiều quay của trục chính có phù hợp với hướng xoắn của lưỡi dao phay hay không. Ta quan sát sơ đồ chọn chiều quay của trục chính khi xác định chiều quay của dao trụ nằm.

**Bảng 29.2. Xác định chiều quay của trục chính**

Sơ đồ Chọn chiều quay của trục chính khi xác định chiều quay của dao phay trụ

Cách chọn	Sơ đồ	Hướng của dẫn xoắn	Chiều trục chính	Phương lực cắt	Cách chọn
1		Phải	Trái	Hướng vào trục chính	Chọn đúng
2		Phải	Phải	Hướng vào trục chính	Chọn đúng
3		Trái	Trái	Ra khỏi trục chính	Chọn sai
4		Trái	Phải	Ra khỏi trục chính	Chọn sai

Theo bảng chọn chiều quay của trục chính ta nhận thấy, khi gia công trên máy phay ngang cần sử dụng:

- Dao phay hình trụ có rãnh xoắn trái, khi trục chính có chiều quay phải (phương án 1).

- Rãnh xoắn phải khi trục chính quay trái (phương án 2).

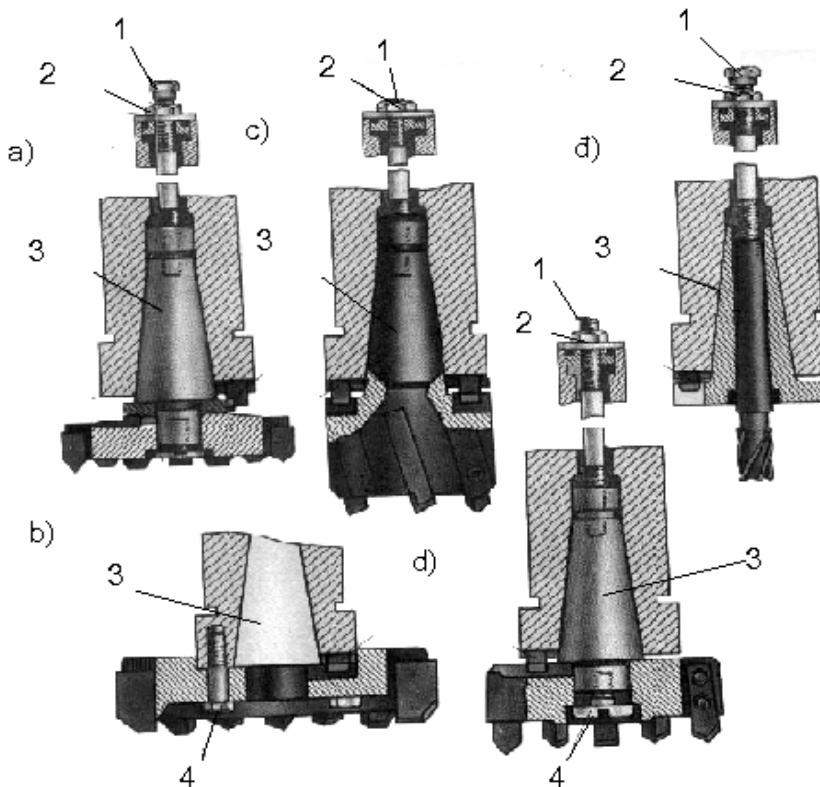
Điều đó được giải thích như sau: Trong trường hợp hướng của rãnh xoắn dao phay và chiều quay của trục chính cùng chiều thì phương của lực cắt dọc trục  $P_x$  hướng vào trục chính, có nghĩa là hướng vào thân máy sẽ có độ cứng vững cao. Khi ấy lực sẽ dồn vào vào trục chính mà không kéo dao và trục dao không ra khỏi lỗ và chúng sẽ đè vào quai treo có độ cứng vững thấp hơn.

### 4.3. Trình tự định vị và kẹp chặt dao phay trên trục đứng

Tùy thuộc vào công việc cụ thể mà ta sẽ sử dụng các loại dao phay trụ cho phù hợp. Việc thực hiện gá lắp và hiệu chỉnh dao theo các bước cụ thể cho các loại dao tùy theo cấu tạo và kết cấu chuỗi dao.

Đối với dao phay mặt đầu có chuỗi côn (hình 29.3.6. a,c,d) mà phần định tâm trùng với lỗ của trục côn (hình 29.3.6. b). Ta lau sạch trục gá, mặt côn trong của đầu gá, lau sạch trụ côn ngoài của dao, dùng trục rút kéo chặt dao vào đầu gá.

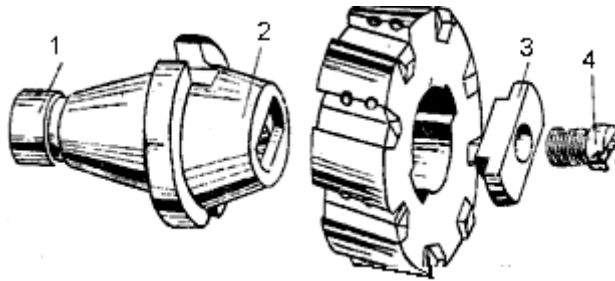
Đối với dao phay có lỗ chuẩn thông suốt với các rãnh, về chiều rộng ứng với kích thước các mẫu của trục chính, bằng trục vít. Mô men xoắn được truyền sang



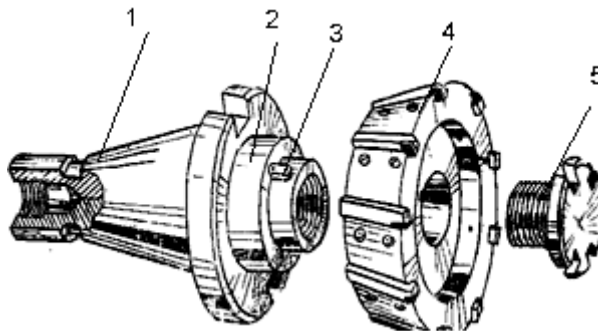
Hình 29.3.6. Lắp dao phay trên trục đứng

trục chính bằng vấu. Đối với các loại dao phay ngón có lỗ ren định tâm trong bạc ống (hình 29.3.6b, đ), gá lắp trục côn giống như từng gá lắp cho các loại dao phay mặt đầu, còn dao phay được gá bằng các ống bạc có các kích thước khác nhau được sử dụng các loại bạc được tiêu chuẩn hoá. Sau khi gá dao, các vòng đệm vào vị trí, và được định vị trên trục gá, cần phải vặn mũ ốc cuối trục gá (xiết chặt dao).

Trên (hình 29.3.7) trình bày cấu tạo và cách gá lắp dao trụ trên trục đứng. Trục côn (1) là phần trên của chuỗi dao trùng với kích thước của lỗ côn máy, ta đưa dao có kích thước lỗ côn tương ứng với trục côn (2) của chuỗi dao phay vào. Dùng vòng đệm (thay thế then) có hình dạng (3) vào, dùng vít (4) vặn chặt dao.



Hình 29.3.7. Gá dao phay trụ trên trục đứng

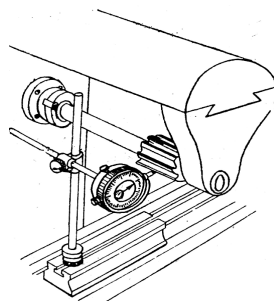


Hình 29.3.8. Gá dao phay mặt đầu trên trục đứng

Tương tự như thế ta có thể gá lắp dao phay mặt đầu hình côn, (hình 29.6.8) trình bày cấu tạo và cách gá lắp dao phay mặt đầu, chỉ khác là ta sử dụng then (3) và bạc côn (2), xiết vít (5). Lưu ý khi lắp phải làm sạch trục côn, lỗ côn, lỗ dao, vòng đệm định vị,... để đảm bảo đúng yêu cầu kỹ thuật.

## 5. KIỂM TRA ĐỘ ĐẢO CỦA DAO.

Để kiểm tra độ đảo của dao, chúng ta nên sử dụng các dụng cụ mà ở trong xưởng thực tập sẵn có. Đó là các loại đồng hồ so, các bàn gá, bàn rà,... Kiểm tra độ



Hình 29.3.9. Kiểm tra độ đảo của dao bằng đồng hồ so



đảo của dao, độ đảo hướng kính của lưỡi cắt so với lỗ của dao theo tỷ lệ cho phép không lớn quá 0.02 mm trên đường kính 100 mm đối với hai răng kề nhau và 0.04 mm so với hai răng đối diện. Độ đảo của mặt đầu khi kiểm tra trên trục gá phải không được phép vượt quá 0.02 mm đối với dao có chiều dài đến 50mm và không quá 0.03 mm đối với chiều dài quá 50 mm. Độ đảo hướng kính đối với dao có đường kính từ 100 - 125 mm, không quá 0.02 mm đối với hai răng kề nhau, còn độ đảo của dao không quá 0.05 mm. Đối với dao có đường kính lớn hơn 125 mm thì độ đảo hướng kính không quá 0.05 mm, còn độ đảo của dao không quá 0.08 mm.

## 6. VẬT LIỆU LÀM DAO PHAY

Trong quá trình dao phay làm việc thì phần cắt gọt cần có những tính chất sau: Độ cứng ở nhiệt độ thường, ở nhiệt độ cao, có khả năng chống mài mòn, tính dẫn nhiệt và bền. Nên sử dụng vật liệu làm dao cần chọn những vật liệu có những ưu điểm ở phần cắt của lưỡi dao.

### 6.1 Thép cacbon dụng cụ

Thép cacbon dụng cụ có hàm lượng cacbon từ 0.73 - 1.5 %, có độ cứng từ 58 - 64 HRC. Thường được sử dụng nguyên cây như: y10A, y12A loại thép này rất sắc, thường sử dụng gia công các loại vật liệu mềm, dẻo, nhưng chống mòn và nhanh rỉ.

### 6.2. Thép hợp kim dụng cụ

Thép hợp kim dụng cụ là loại thép cacbon mà người ta cho thêm một tỷ lệ các kim loại màu ít và hiếm như: Crom (X), vonfram (B), silit (C), mangan (Γ). Ví dụ: Thép hợp kim crôm 45X, hoặc thép hợp kim Crôm silit 9XC. Những nguyên tố này giúp cho thép hợp kim có những tính chất tốt như tính chịu nhiệt cao từ 350 - 400<sup>o</sup>c mà không giảm độ cứng, ít rỉ. Thép hợp kim dụng cụ thường được sử dụng các loại dao định hình, loại dao liền thân có giá khá rẻ, nhưng chất lượng chấp nhận được.

### 6.3.Thép gió

Thép gió hay còn gọi là dao cắt nhanh, loại thép này có lượng crôm, vonfram cao, ngoài ra còn có các nguyên tố khác như: silit (C), mangan (Γ), môlípđen (Mo), vanadi (φ), niken (H) và lưu huỳnh, phốt pho. Loại vật liệu này được sử dụng khá

phổ biến bởi tính ưu việt của nó, khả năng chịu nhiệt lên tới 500 - 600<sup>o</sup>c, độ cứng đạt từ 62 - 65 HRC. Các loại thép gió thường dùng là P9, P18, ngoài ra còn một số loại thép cao tốc như: P18M và P9M, tăng (Mo), giảm (f) loại này chịu nhiệt cao và tốc độ cắt cao từ 2 - 4 lần so với P18 và P9. Do tính chất của thép, nên thường chế tạo phần lưỡi cắt là chủ yếu. Nhưng cũng nhiều trường hợp được dùng để chế tạo cả lưỡi cắt lẫn thân dao như: Dao phay trụ răng liền, dao phay góc,...

#### **6.4. Hợp kim cứng**

Hợp kim cứng là loại vật liệu chế tạo bằng cách nung ép (thiên kết), bởi thành phần của nó là bột cacbít vonfram, cacbít titan với chất dính kết coban. Hợp kim cứng có độ cứng khá cao, HRC vào khoảng 71 - 75, và giữ được độ cứng ở nhiệt độ cao từ 900 - 1100 <sup>o</sup>c, ít bị mài mòn, lưỡi cắt có thể cắt tới 2.700m/ph, kể cả khi cắt các vật liệu cứng tới 67HRC, so với thép gió, hợp kim cứng có khả năng truyền nhiệt nhanh gấp 3 lần. Nhưng vật liệu này giòn, chịu va đập kém nên dễ mẻ, vỡ. Hợp kim cứng chia ra hai nhóm chính: Nhóm BK và nhóm TK.

+ Nhóm BK (hợp kim cứng vonfram): Gồm các hạt các bít vonfram trộn với chất dính kết coban, có các ký hiệu sau: BK2, BK3, BK4, BK6, BK6B, BK8, BK10, BK11, BK15 vv..Nhóm hợp kim này thường dùng để cắt các vật liệu giòn, như gang, kim loại màu, vật liệu không kim loại các ký hiệu hợp kim cứng thì trong đó: B chỉ thành phần các bít vonfram, K chỉ chất dính kết coban.

+ Nhóm TK (nhóm hợp kim cứng Titan- vonfram), nhóm này có ký hiệu T5K10, T14K6, T15K10,... loại này có độ cứng nóng rất cao nên thường sử dụng để gia công các vật liệu thép, thép đã qua nhiệt luyện.

Ngoài ra ta còn có các vật liệu làm dao cho năng suất cao như: Hợp kim gốm, sứ đặc biệt, đây là loại vật liệu quý hiếm và chỉ sử dụng ở các nhà máy lớn.

### **7. SỬ DỤNG VÀ GÌN GIỮ DAO PHAY**

Để sử dụng dao có hiệu quả, giữ dao lâu mòn, không sút mẻ, gãy vỡ. Ta cần có những biện pháp tích cực, thực hiện đúng yêu cầu kỹ thuật khi sử dụng và bảo quản dao phay.

- Hệ thống công nghệ bao gồm: Máy, dụng cụ gá dao, dụng cụ gá chi tiết, phải đảm bảo độ cứng vững cần thiết, ít bị rung động trong quá trình gia công.

- Khi cắt gọt những vật liệu mà có thể sử dụng các chất trơn nguội, thì phải tưới liên tục và đủ lưu lượng, tốc độ tưới.

- Trước khi ngừng phay phải đưa dao ra xa chi tiết thì mới được ngừng trục chính.
- Khi cắt chi tiết có lượng dư gia công lớn và không đồng đều thì nên sử dụng cắt với chiều sâu đủ lớn, nhằm mục đích làm cho dao không bị va đập quá lớn khi cắt và khi điều kiện cho phép nên sử dụng loại dao có gắn hợp kim nhóm BK.
- Quá trình cắt không nên sử dụng chế độ cắt quá lớn.
- Khi mài dao phải sử dụng các loại đá cắt phù hợp, tốc độ đá và đá không quá rung, hoặc đảo. Lưỡi cắt sau khi mài nên chà trên đá mài tay để làm mất ba via, vết xước mà sau khi mài để lại (cà đúng kỹ thuật)
- Sử dụng dao phay thật hợp lý, tức là chọn các thông số cắt gọt, hình dạng dao luôn phù hợp với công nghệ phay.

## 8. QUY TRÌNH GÁ LẮP VÀ HIỆU CHỈNH DAO

Các bước thực hiện	Tiêu chuẩn thực hiện	Dụng cụ, trang bị, vật liệu
1. Tìm hiểu nội quy sử dụng các dụng cụ cắt, dao phay các loại.	Biết rõ các điều quy định: Trước, trong và sau khi sử dụng và lắp đặt các dao phay.	Bảng nội quy, quy ước sử dụng.
2. Tìm hiểu cấu tạo và đặc tính kỹ thuật của các dao phay cơ bản.	- Mô tả được các bộ phận cơ bản, công dụng và các đặc tính kỹ thuật của một số dụng cụ cắt thông dụng.	Một số dao.
3. Chọn kích thước dao, trục gá, vòng đệm,..	- Dao có đường kính ngoài và đường kính trong phù hợp với trục gá, các vòng chặn, vòng đệm. - Xác định vị trí: Định vị, lắp dao trên trục gá.	Máy phay vạn năng, các loại dao phay, các trục gá dao, các dụng cụ gá, dụng cụ cầm tay, dầu công nghiệp, giẻ lau, vệt dầu,..
4. Định vị và xiết chặt	- Định vị bằng then truyền, cũ chặn,.. - Các bộ phận truyền động hoạt động tốt.	Dao phay các loại, trục gá, vòng đệm, dụng cụ cầm tay.

5. Kiểm tra và hiệu chỉnh	<p>- Kiểm tra độ đảo của dao, độ đảo hướng kính của lưỡi cắt so với lỗ của dao theo tỷ lệ cho phép không lớn quá 0.02 mm trên đường kính 100 mm đối với hai răng kề nhau và 0.04 mm so với hai răng đối diện.</p> <p>- Độ đảo của mặt đầu khi kiểm tra trên trục gá phải không được phép vượt quá 0.02 mm đối với dao có chiều dài đến 50mm và không quá 0.03 mm đối với chiều dài quá 50 mm.</p> <p>- Độ đảo hướng kính đối với dao có đường kính từ 100 - 125 mm, không quá 0.02 mm đối với hai răng kề nhau Điều khiển được trục chính quay thuận chiều và ngược chiều</p>	Máy phay vạn năng, các loại đồng hồ so, các bàn gá, bàn rà..
6. Thao tác thử	<p>- Thực hiện đúng trình tự</p> <p>- Bảo đảm an toàn</p>	Máy phay và dao

## CÂU HỎI VÀ BÀI TẬP

### Câu hỏi điền khuyết

Hãy điền nội dung thích hợp vào chỗ trống trong các trường hợp sau đây:

1. Độ đảo hướng kính của lưỡi cắt so với...theo tỷ lệ cho phép không lớn quá 0.02 mm trên đường kính 100mm đối với .... và 0.04mm so với hai răng đối diện
2. Độ đảo của mặt đầu khi kiểm tra trên trục gá phải không được phép vượt quá 0.02 mm đối với dao có chiều...

## Câu hỏi trắc nghiệm

Người ta phân loại dao phay theo cách nào sau đây:

- a) Theo phương của răng
- b) Theo kết cấu của răng
- c) Theo phương pháp kẹp chặt
- d) Tất cả các dạng trên

**Hãy đánh dấu vào một trong hai ô (đúng-sai) trong các trường hợp sau đây:**

1- Hệ thống công nghệ ảnh hưởng tới tuổi thọ của dao

Đúng

Sai

2- Sử dụng dung dịch làm nguội cho tất cả các loại vật liệu khi phay.

Đúng

Sai

3- Có thể sử dụng một loại dao để thực hiện cho nhiều công việc.

Đúng

Sai

4- Cho phép độ đảo của hai răng kề nhau là 0.03mm.

Đúng

Sai

## Câu hỏi

- 1) Hãy vẽ và nêu cấu tạo của dao phay trụ nằm ?
- 2) Khi gá lắp dao phay trụ nằm trên trục máy cần phải tuân thủ theo những nguyên tắc nào?
- 3) Hãy kể các loại dao phay mà em gặp ở xưởng thực hành, và nêu công dụng của mỗi loại mà em nhận biết được ở phần học.
- 4) Hãy nêu các thành phần chính trong các tính chất của vật liệu làm dao.
- 5) Hãy trình bày thứ tự các bước lắp dao lên trục đứng ?

## ***B. Thảo luận theo nhóm***

Sau sự hướng dẫn của giáo viên và tổ chức chia nhóm 4 - 5 học sinh. Các nhóm có nhiệm vụ tìm hiểu và giải quyết các công việc sau:

- Mô tả cấu tạo, đặc tính kỹ thuật của một số dao phay thông dụng (trên hình vẽ, trên thực tế.)

- Nêu rõ công dụng một số dao phay có trong xưởng thực hành và ứng dụng của nó trong gia công.

- Thảo luận và tự trình bày ý nghĩa các góc của dao có so sánh với các loại dao khác như: Dao tiện, dao bào, mũi khoan,..

- Thảo luận về cách lắp, gá và rà các loại dao phay trên trục ngang, trục đứng, đúng kỹ thuật, hợp lý.

### **C. Xem trình diễn mẫu.**

#### **1. CÔNG VIỆC GIÁO VIÊN:**

Dựa vào quy trình các bước thực hiện để giáo viên trình diễn mẫu cho học sinh một cách có hệ thống, theo trình tự các bước mà giáo viên và học sinh đã lập.

#### **2. CÔNG VIỆC HỌC SINH:**

- Trong quá trình thực hiện của giáo viên, học sinh theo dõi và thực hiện các bước như: Bắt chước, nhắc lại,.. nhắc lại các cấu tạo, tên gọi, ứng dụng cơ bản về cách gá lắp dao phay trên trục đứng, trục nằm.

- Một sinh nhắc lại, thao tác thử, toàn bộ quan sát.

- Nhận xét sau khi bạn thực hiện

**Lưu ý:** Giáo viên gợi ý để học sinh nắm vững nguyên lý làm việc, các đặc tính kỹ thuật của một số dao phay cơ bản (có thể nêu được một số ứng dụng trong gia công). Công tác an toàn trong thao tác.

### **D. Thực hành tại xưởng**

- Nhận dạng được các loại dao phay cơ bản và ứng dụng của nó.

- Xác định được các vị trí, tên gọi các bộ phận gá dao.

- Thực hiện các bước gá dao phay trụ nằm; dao phay cắt; dao phay mặt đầu, lên trục chính đúng trình tự theo phiếu hướng dẫn.

- Rèn luyện kỹ năng thao tác gá dao, hiệu chỉnh dao đúng yêu cầu kỹ thuật, an toàn.

- Chăm sóc và gìn giữ dao phay.

## Bài 4

# PHAY MẶT PHẪNG NGANG

MĐ CG1 29 04

### GIỚI THIỆU:

Mặt phẳng, thường được sử dụng rộng rãi trong các thiết bị cơ khí nói chung. Những yêu cầu kỹ thuật đối với các dạng này thường có độ chính xác cao khi sử dụng làm bàn máy, dụng cụ kiểm tra và trong lắp ghép. Mặt khác phay mặt phẳng là trong những bài tập rất cơ bản, tạo tiền đề cho các bài tập tiếp theo.

### MỤC TIÊU THỰC HIỆN:

- Xác định được đầy đủ các điều kiện kỹ thuật của chi tiết cần gia công.
- Lựa chọn được dụng cụ: Cắt, kiểm tra, gá lắp cho chi tiết một cách đầy đủ và chính xác.
- Thực hiện trình tự các bước gia công và phay được mặt phẳng ngang trên máy phay vạn năng đạt yêu cầu kỹ thuật, thời gian và an toàn.

### NỘI DUNG:

- Yêu cầu kỹ thuật khi gia công mặt phẳng ngang
- Phương pháp phay mặt phẳng ngang bằng dao phay trụ nằm, bằng dao phay trụ đứng, dao phay mặt đầu.
- Các dạng sai hỏng, nguyên nhân và cách khắc phục
- Các bước tiến hành phay

### *A. Học trên lớp*

#### 1. CÁC YÊU CẦU KỸ THUẬT KHI PHAY MẶT PHẪNG NGANG.

Trên các chi tiết máy, mặt phẳng ngang là loại bề mặt đơn giản nhất và cũng thường gặp nhất, *ví dụ*: Các mặt trượt của thân máy và bàn máy, các mặt đế và mặt tiếp xúc khác trên thân máy, mặt bàn máy v.v.

Đối với từng mặt phẳng, yêu cầu kỹ thuật chủ yếu là độ phẳng và độ nhẵn tốt. Các mặt phẳng liên tiếp cần thêm độ chính xác về vị trí tương quan các mặt (độ song song, độ thẳng góc, độ đối xứng). Độ phẳng của một mặt phẳng được coi là tốt khi đặt thước kiểm lên mọi hướng (ngang, dọc, chéo) đều có khe hở nhỏ nhất và phân bố đều đặn. Trên bản vẽ thường ghi trị số sai lệch cho phép trên một chiều dài nào đó, *ví dụ* ghi 0.02/100 tức là trên chiều dài 100 mm có khe hở không

lớn hơn 0.02 mm. Độ nhám bề mặt qua gia công phay đạt được từ cấp 3 đến cấp 6. Với phương pháp phay tinh, có thể đạt được cấp 7, 8 đối với gang thép và cấp 9,10 đối với kim loại màu. Sai số về vị trí tương quan các bề mặt (hoặc giữa bề mặt với trục đối xứng) cũng được ghi trên bản vẽ dưới dạng sai số cho phép lớn nhất trên một tỷ lệ chiều dài.

## 2. CÁC PHƯƠNG PHÁP PHAY MẶT PHẪNG NGANG

### 2.1. Phay mặt phẳng bằng dao phay trụ

#### 2.1.1. Chọn dao

- Chọn dao có chiều rộng dao bao giờ cũng lớn hơn chiều rộng phay. Trong trường hợp không có dao có chiều rộng tương xứng ta nên chọn dao phay răng ghép.

- Chọn chiều xoắn của dao ngược chiều nhau để triệt tiêu lực tác dụng dọc trục của lực cắt. (xem bảng 29.3.2)

- Chọn đường kính dao phay. Đường kính dao phay có ảnh hưởng khá phức tạp đến quá trình phay, nên khi chọn nên thực hiện các quy tắc và các điều kiện cụ thể sau.

+ Đường kính dao hót lưng, ít nhất phải lớn hơn gấp 10 lần chiều sâu cắt. Nếu chiều rộng phay lớn hơn 1.5 lần đường kính dao phay trở lên thì đường kính của dao phải lớn hơn chiều sâu cắt đến 20 lần.

+ Cùng một chiều rộng phay, dao phay càng lớn thì tuổi thọ của dao càng dài

+ Cùng một chế độ cắt không đổi, dao phay càng nhỏ thì độ nhẵn bề mặt càng cao.

+ Cùng một số răng, cùng một tốc độ cắt và lượng chạy dao không đổi, dao có đường kính nhỏ sẽ tiêu thụ công suất lớn hơn, vì số vòng quay và lượng chạy dao răng tăng lên. Vì vậy khi chúng ta chọn đường kính dao phay cần tham khảo các số liệu của bảng sau:

**Bảng 29.4.1. Chọn đường kính dao phay mặt trụ**

Loại dao phay	Chiều sâu cắt t, (mm)	Chiều rộng phay b, (mm)	Đường kính dao D, (mm)
Dao phay mặt trụ	< 5	< 70	65-75
	< 8	< 90	90-100
	<10	< 100	110-130



### 2.1.2. Chọn số răng của dao.

Khi chọn số răng của dao ta phải dựa vào 3 nguyên tắc sau:

- Khi phay vật liệu cứng, dao càng nhiều răng thì tuổi bền càng dài. Ngược lại khi phay vật liệu cứng vừa và mềm, không nên dùng dao có nhiều răng (nhất là đối với kim loại màu).

- Dao càng có nhiều răng thì năng suất càng cao, nhưng lưỡi dao nhanh mòn, vì vậy khi phay thô chúng ta nên sử dụng dao có ít răng, khi phay tinh nên có nhiều răng.

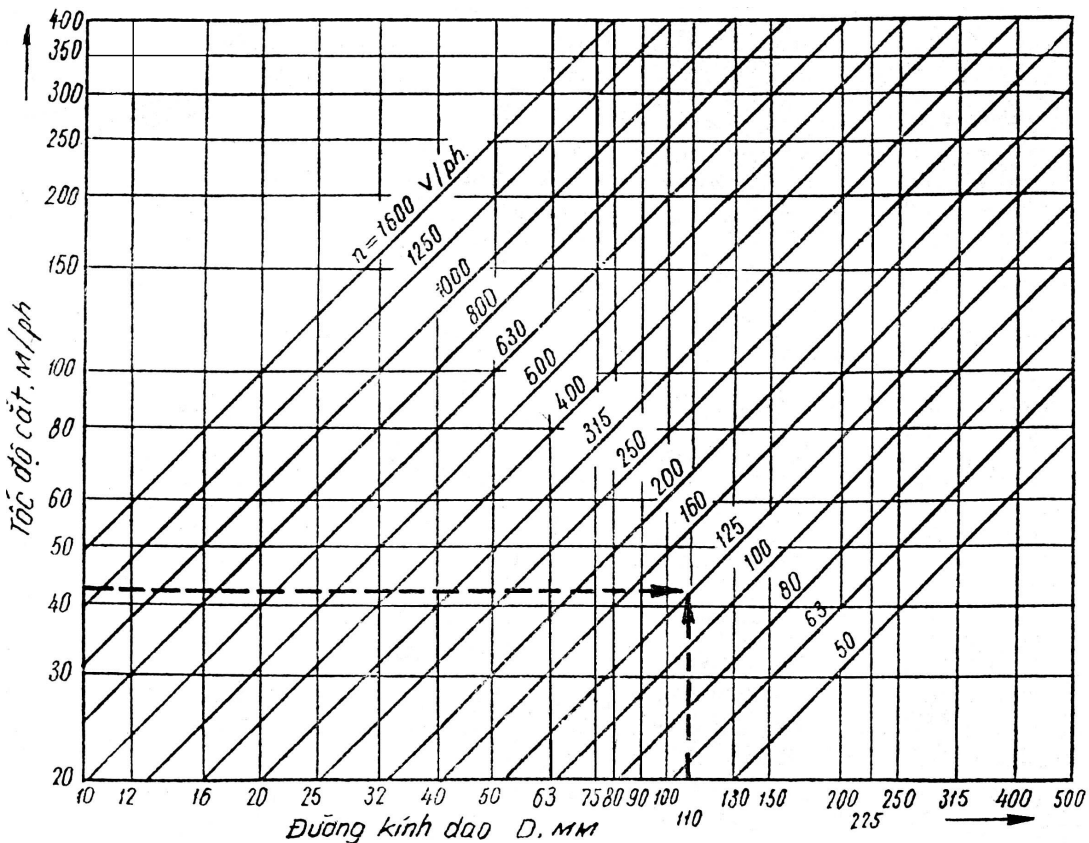
- Cùng trong điều kiện như nhau, dao càng ít răng thì công suất tiêu thụ khi phay càng nhỏ.

### 2.1.3. Chọn chế độ cắt khi phay mặt phẳng ngang bằng dao phay trụ.

a) Chọn tốc độ cắt.

Để xác định tốc độ trục chính. Ta sử dụng bảng đồ thị tìm số vòng quay với vận tốc cắt tương ứng và đường kính của dao phay.

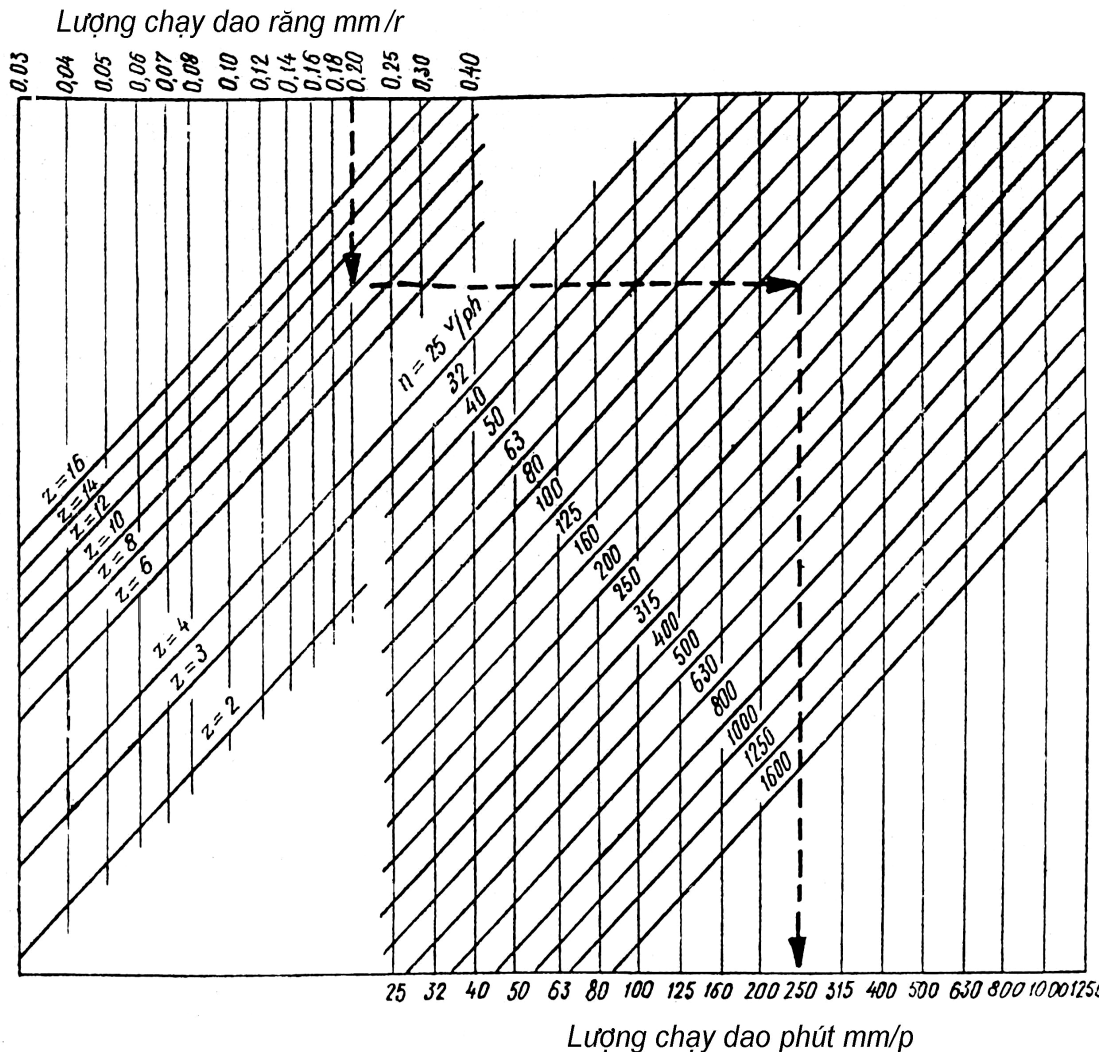
**Bảng 29.4.2. Đồ thị tìm vòng quay trục chính của máy phay**



Nhìn vào bảng đồ thị ta có thể dễ nhận biết khi đường kính dao phay ứng với 110 mm, tốc độ cắt 43 m/phút, ta dóng với chiều của hai mũi tên, tra được tốc độ trục chính tương đương 125 vòng/phút. Nếu phay với tốc độ cắt lớn thì năng suất cắt gọt cao, song lại đòi hỏi công suất lớn. Để chọn chế độ cắt hợp lý thì lấy tốc độ trị số cắt tối đa, với các điều kiện đầy đủ về công suất, hệ thống công nghệ đủ độ cứng vững và dao có đủ độ bền kinh tế. Với vật liệu gia công dẻo, có thể chọn tốc độ tối đa 400m/ph bằng dao thép gió. Với gang, tốc độ vào khoảng 70 -150m/ph và với thép cứng vào khoảng 30 - 45 m/ph. Khi phay với tốc độ cao, việc sử dụng dao có gắn mảnh hợp kim cứng tốc độ cắt có thể lên tới 100 - 300 m/ph tùy vật liệu gia công.

b) Chọn lượng chạy dao. Ta chú ý có 2 lượng chạy dao mà ta quan tâm, đó là lượng chạy dao răng (Sr); lượng chạy dao phút (Sp)

**Bảng 29.4.3. Đồ thị quan hệ giữa lượng chạy dao răng (Sr) và lượng chạy dao phút (Sp)**



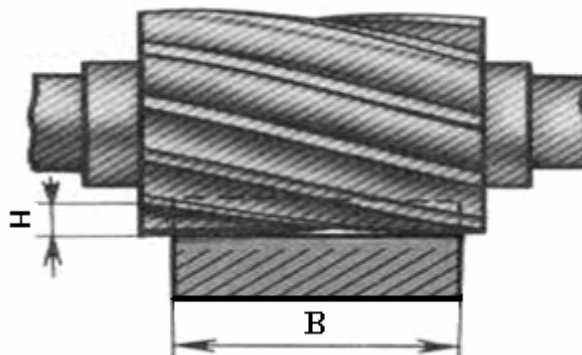
Chọn trị số lượng chạy dao căn cứ vào độ nhám bề mặt gia công cần đạt và tuổi bền kinh tế của dao. Ta có thể xét lượng chạy dao theo các lượng chạy dao răng, lượng chạy dao vòng và lượng chạy dao phút, nhưng chủ yếu người ta dựa vào lượng chạy dao răng bởi nó phụ thuộc khá nhiều vào vật liệu gia công và độ cứng vững của công nghệ.

**Bảng 29.4.4. Lượng chạy dao răng khi phay thô bằng dao phay mặt trụ thép gió.**

Độ cứng vững của máy	Độ cứng vững của hệ thống công nghệ	Loại dao phay			
		Loại răng nhỏ		Loại răng chấp	
		Vật liệu gia công			
		Thép	Gang	Thép	Gang
Trung bình	Tốt	0.1 - 0.15	0.12 - 0.2	0.2 - 0.3	0.25 - 0.4
	Trung bình	0.08 - 0.1	0.1 - 0.15	0.12 - 0.2	0.2 - 0.3
	Kém	0.05 - 0.08	0.08 - 0.12	0.1 - 0.15	0.12 - 0.2
Kém	Trung bình		0.08 - 0.12	0.1 - 0.15	0.12 - 0.2
	Kém		0.03 - 0.08	0.05 - 0.1	0.08 - 0.12

Nếu xét ở từng răng thì lượng chạy dao  $S_r$  còn phụ thuộc vào cơ tính của vật liệu gia công. Trong trường hợp phay gang nên tăng lượng chạy dao, không nên tăng tốc độ cắt để đảm bảo tuổi bền cho dao. Chọn lượng chạy dao răng  $S_r$  để tính hoặc xác định lượng chạy dao phút. Quan hệ quy đổi giữa lượng chạy dao răng  $S_r$  và lượng chạy dao phút  $S_p$  như sau:  $S_p = S_r \cdot Z \cdot n$  (mm/ph).

*Ví dụ:* Trên đồ thị (bảng 29.4.3) để tìm  $S_p$  dao quay 105v/ph, dao phay có 8 răng. Ta tra bảng được  $S_r = 0.08$  mm/r. Ta có:  $S_p = 0.08 \cdot 8 \cdot 105 = 67.2$  mm/ph. Nếu sử dụng  $S_r = 0.02$  mm/r;  $Z = 10$ ;  $n = 125$  vg/ph, ta tìm được  $S_p = 250$  mm/ph.



*Hình 29.4.1. Phay mặt phẳng bằng dao phay trụ*

c) Chọn chiều sâu cắt ( $t$ ) và chiều rộng phay ( $B$ ).

Khi chọn trị số chiều sâu cắt ( $t$ ), ta căn cứ vào lượng dư gia công, và công suất mà máy phay cho phép. Tuổi bền của dao ( $T$ ) cũng phải xem xét đến tuy có ảnh hưởng ít; khi phay thuận, nếu ( $t$ ) lớn lưỡi dao sẽ dễ vỡ, mẻ. Phương hướng chung là cố gắng tăng trị số ( $T$ ) tới mức tối đa, để tránh tăng lượng chạy dao và tốc độ cắt. Tốt nhất là phay qua hai lát cắt, thứ nhất bóc gần hết lượng dư gia công, chỉ để lại rất ít cho lát cắt sau. Khi chọn chiều rộng phay ( $B$ ) và chú ý đến tuổi bền của dao ( $T$ ) và công suất máy. Nên giữ tỉ số  $\frac{B}{D} = 0,4 - 0,7$  khi phay thép và  $\frac{B}{D} = 0,2 - 0,8$  khi phay gang.

#### **2.1.4. Các bước tiến hành.**

Để thực hiện phay mặt phẳng ngang bằng dao phay trụ (hình 29.4.1) ta có các bước sau:

- Kiểm tra kích thước phôi, tính lượng dư gia công ở các bề mặt thực tế là bao nhiêu.
- Chọn mặt chuẩn công nghệ và gá phôi lên bàn máy bằng êtô hay một dụng cụ gá nào đó thích hợp.
- Căn cứ chiều rộng phay để chọn dao, lắp dao lên trục gá dao
- Chọn chiều sâu cắt (căn cứ lượng dư)
- Chọn lượng chạy dao của mỗi răng ( $S_r$ )
- Chọn tốc độ cắt, căn cứ vật liệu gia công, vật liệu dao, chiều sâu cắt, chiều rộng phay, lượng chạy dao, đã định. Tính ra số vòng quay của trục chính rồi chọn số vòng quay thực tế có sẵn trên máy (xấp xỉ số vòng quay đã tính toán). Gạt hộp biến tốc để lấy số vòng quay đã chọn.
- Mở máy cho trục chính quay
- Điều khiển cho phôi tiếp xúc với dao phay, xoay cho vạch chuẩn của bàn máy lên xuống ở vị trí không (0).
- Lùi bàn dao dọc cho dao lùi ra khỏi phôi. Ngừng trục chính.
- Nâng bàn máy lên một lượng bằng chiều sâu đã định.
- Điều chỉnh cho các vị trí cũ chặn vào mức cần thiết
- Mở máy cho trục chính chuyển động, dùng các tay quay dọc, ngang, làm sao cho dao tiếp với phôi, dùng tay di chuyển bàn dao dọc khi ổn định, cho bàn máy chạy dao tự động

- Phay xong một lượt ngừng máy cho kiểm tra kích thước và độ nhẵn bề mặt gia công để quyết định cho các bước cắt tiếp theo.

## 2.2. Phay mặt phẳng bằng dao phay mặt đầu.

Chọn dao phay mặt đầu ta nên chú ý:

- Khi gia công thô chúng ta nên sử dụng dao phay răng chắp hoặc dao có răng lớn.
- Khi gia công tinh cần sử dụng dao phay răng chắp có răng nhỏ và mịn.

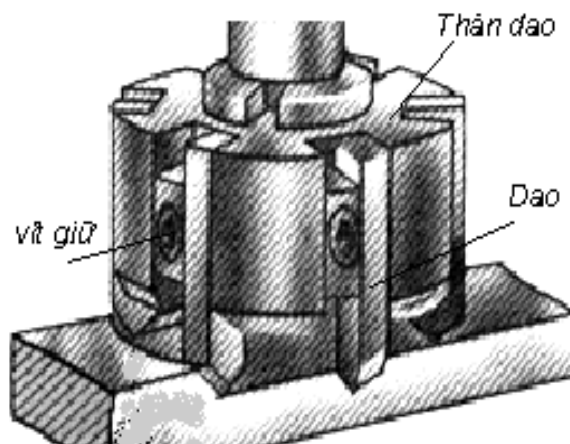
Tuy nhiên trong các trường hợp nên sử dụng dao phay có gắn các mảnh hợp kim là tối ưu nhất, sử dụng dao này sẽ giảm thời gian bởi năng suất cắt tăng. Sử dụng dao phay mặt đầu để gia công mặt phẳng ngang có những ưu điểm sau:

- Phay được chiều rộng, lớn hơn (có thể các mặt phẳng có kích thước rất lớn).
- Dao có tuổi bền cao, thay thế dễ dàng, mài sửa thuận lợi
- Dao có độ cứng vững cao, ít rung động, làm việc với chế độ cắt lớn
- Chiều dày phoi ít thay đổi, do đó lực cắt gần như không đổi, máy ít rung, độ nhẵn bề mặt tốt.
- Có thể phay nhiều bề mặt của một phôi theo các hướng cùng một lần gá.

### 2.2.1. Phay mặt phẳng bằng dao phay mặt đầu trên máy phay đứng (hình 29.4.2)

a) Chọn dao phay và gá lắp dao:

Chọn dao có đường kính (D) lớn hơn chiều rộng phay (B). Số răng (Z), có hai loại: Dao phay răng nhỏ liền và dao phay răng chắp, loại răng chắp có thể gắn lưỡi hợp kim cứng. Trị số góc ( $\gamma$ ) của răng dao được chọn như đối với dao phay mặt trụ. Góc sau ( $\alpha$ ) lấy trị số như sau:  $25^\circ$  khi  $D \leq 10\text{mm}$ ;  $20^\circ$  khi  $D = 10 - 20\text{mm}$  ;  $16^\circ$  khi  $D > 20\text{mm}$ . Góc nghiêng  $\varphi$  được xác định như sau:



Hình 29.4.2. Phay mặt phẳng ngang bằng dao phay mặt đầu răng ghép

30° khi  $t = 3 - 5 \text{ mm}$  và  $D \leq 150 \text{ mm}$

45° khi  $t \leq 5 \text{ mm}$  và  $D > 150 \text{ mm}$

Lắp dao vào chuôi dao có thể bằng mối ghép trụ có then và bắt vít, có thể bằng mối ghép côn chêm vít; còn đuôi côn của chuôi được cắm vào lỗ côn của trục chính (xem bài 29.3). Cách chọn chế độ cắt cũng tương tự đối với dao phay mặt trụ.

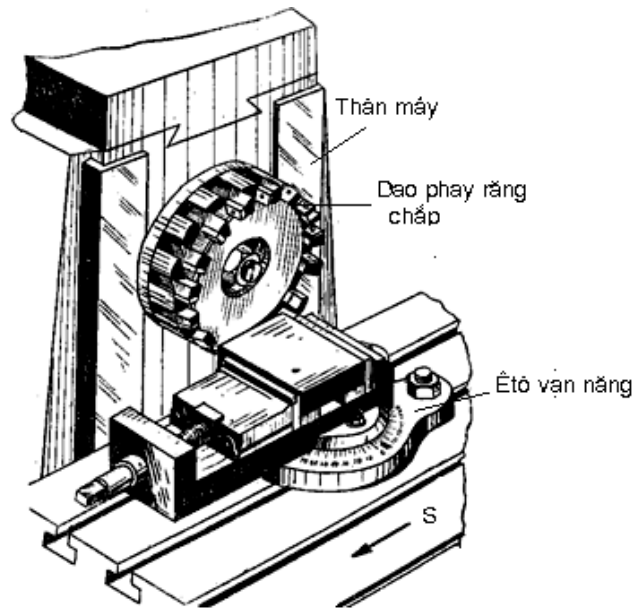
*Ví dụ:* Chọn dao có  $D = 75 \text{ mm}$ ,  $Z = 10$ , Chiều rộng phay  $B = 60 \text{ mm}$ , chiều cắt  $t = 3 \text{ mm}$ , phay thô lấy  $S_r = 0,08 \text{ mm / r}$ . Tra (bảng 29.4.2.) ta được tốc độ cắt  $v = 43,2 \text{ m/ph}$ , ứng với số vòng quay  $n = 183 \text{ vòng / ph}$ . Chọn số vòng quay thực tế có trên máy là  $140 \text{ vg/ph}$ . Lượng chạy dao phút  $S_p$  được tính theo:

$$S_p = S_r \cdot Z \cdot n = 0,08 \cdot 10 \cdot 140 = 112 \text{ mm / ph}$$

Lấy lượng chạy dao thực tế trên máy là  $95 \text{ mm / ph}$ . Vậy tốc độ cắt thực tế đạt được là:  $V = \frac{\pi D n}{1000} = \frac{3,14 \cdot 75 \cdot 140}{1000} = 32,9 \text{ m/ph}$

#### *b) Các bước thực hiện*

- Gá phôi trên êtô, hoặc một số dụng cụ gá khác như; vấu kẹp, phiến kẹp (xem bài sử dụng dụng cụ gá).
- Bấm nút điện cho động cơ quay, xem xét có trở ngại gì không sau đó cho trục chính hoạt động.
- Điều chỉnh bàn máy cho dao tiếp xúc với phôi, điều chỉnh bàn dao ngang cho dao cắt hết chiều rộng phay và xác định chiều sâu cắt
- Hãm hệ thống bàn máy ngang và đứng
- Điều chỉnh cỡ chạy cho bàn dao dọc nằm trong phạm vi cắt.
- Đưa dao ra khỏi phôi, sử dụng chuyển động bàn máy bằng tay hoặc tự động có thể.
- Phay xong một lượt đưa máy về vị trí xuất phát, kiểm tra và tiến hành lượt cắt tiếp theo.
- Kiểm tra hoàn chỉnh, tháo phôi.



Hình 29.4.3. Phay mặt phẳng bằng dao phay răng chấp trên trục nằm.

### 2.2.2. Phay mặt phẳng bằng dao phay mặt đầu trên trục nằm ngang máy phay.

Khi sử dụng dao phay mặt đầu để phay mặt phẳng ngang, (hình 29.4.3.) Tiến hành các bước gá lắp phôi trên êtô vạn năng. Nếu trường hợp phôi có kích thước lớn mà phải kẹp trên bàn máy. Ta phải kê phôi trên một tấm đệm, để trong quá trình phay không xảy ra mất an toàn trong quá trình phay. Lúc này mặt phay sẽ là mặt đầu của phôi. Cách xác định chiều sâu cắt hoàn toàn phụ thuộc vào chiều dày của phôi. Dao phay được lắp vào đầu trục chính thông qua chuỗi côn hoặc trực tiếp lên mặt trước trục chính của máy.

Nếu dao phay rời, cách lắp giống hệt như lắp dao phay mặt đầu trên máy phay đứng. Toàn bộ công việc chọn dao, chọn chế độ cắt và trình tự thao tác đều tương tự như khi phay trên máy phay đứng. Để đảm bảo độ chính xác khi gia công mặt đầu việc gá và rà phôi phải đảm bảo độ vuông góc của mặt bên với trục chính của dao phay.

*Trong khi phay mặt phẳng ngang cần những chú ý sau:*

- + Thực hiện công tác đóng mở máy an toàn
- + Khi sử dụng vành du xích cần đưa bàn máy luôn ở vị trí sau khi đã khử độ rơ

+ Khi sử dụng tay quay bàn máy luôn thực hiện chuyển động một chiều để không làm ly khai đai ốc vít, me bàn máy.

+ Trong trường hợp quay bàn máy vượt quá một khoảng thì lập tức cho bàn máy trở về quá vạch chuẩn rồi thực hiện lại từ đầu.

+ Sau khi nâng bàn máy đến vị trí cần thiết (có thể đủ chiều sâu cắt phải khoá bàn máy chặt bằng tay hãm.

### 3. PHƯƠNG PHÁP KIỂM TRA MẶT PHẪNG

Kiểm tra kích thước như: Chiều rộng, chiều dài, chiều cao, các sai số về hình dạng bề mặt, độ nhám chi tiết bằng việc sử dụng các loại dụng cụ như: Thước cặp, thước thẳng, mẫu so sánh độ bóng, đồng hồ so. Khi kiểm tra độ phẳng bằng thước thẳng và ánh sáng chia đều qua thước, có thể sử dụng đồng hồ so, kiểm tra độ phẳng bằng số vạch khi di chuyển mũi dò trên suốt bề mặt của chi tiết. (Đối với các loại mặt phẳng gia công khi có mặt đáy chính xác ta có thể sử dụng bàn máy với cây rà,..)

### 4. CÁC DẠNG SAI HỒNG, NGUYÊN NHÂN VÀ BIỆN PHÁP KHẮC PHỤC

<b>Các dạng sai hồng</b>	<b>Nguyên nhân</b>	<b>Cách phòng ngừa và khắc phục</b>
1. Sai số về kích thước	<ul style="list-style-type: none"><li>- Sai số khi dịch chuyển bàn máy</li><li>- Hiệu chỉnh chiều sâu cắt sai</li><li>- Sai số do quá trình kiểm tra</li><li>- Không khử độ rơ của bàn máy hoặc bàn máy quá rơ mà chúng ta không điều chỉnh lại.</li></ul>	<ul style="list-style-type: none"><li>- Thận trọng khi điều chỉnh máy</li><li>- Sử dụng dụng cụ kiểm tra và phương pháp kiểm tra chính xác.</li></ul>
2. Sai số về hình dạng hình học	<ul style="list-style-type: none"><li>- Sai hồng trong quá trình gá đặt</li><li>- Bàn máy bị dốc hoặc bị mòn lõm</li><li>- Dụng cụ đo kiểm không chính xác hoặc kỹ năng kiểm tra không đúng kỹ thuật</li></ul>	<ul style="list-style-type: none"><li>- Chọn chuẩn gá và gá phôi chính xác</li><li>- Hạn chế sự rung động của máy, phôi, dụng cụ cắt.</li></ul>



<p>3. Sai số về vị trí tương quan giữa các mặt</p>	<ul style="list-style-type: none"> <li>- Gá kẹp chi tiết không chính xác, không cứng vững.</li> <li>- Không làm sạch mặt chuẩn gá, trước khi gá để gia công các mặt phẳng tiếp theo.</li> <li>- Xoay đầu dao không đúng góc khi phay trên trục đứng.</li> <li>- Đồ gá không chính xác, phôi kẹp không chặt nên trong khi phay phôi sẽ bị xô lệch.</li> </ul>	<ul style="list-style-type: none"> <li>- Gá kẹp đủ chặt</li> <li>- Làm sạch bề mặt trước khi gá</li> <li>- Sử dụng và đo, kiểm chính xác</li> <li>- Sử dụng mặt chuẩn gá và cách phương pháp gá đúng kỹ thuật.</li> <li>- Kiểm tra góc chuẩn của đầu dao.</li> </ul>
<p>4. Độ nhám bề mặt chưa đạt</p>	<ul style="list-style-type: none"> <li>- Dao bị mòn, các góc của dao không đúng.</li> <li>- Chế độ cắt không hợp lý</li> <li>- Hệ thống công nghệ kém cứng vững (bàn máy, đầu dao bị rơ, đảo)</li> </ul>	<ul style="list-style-type: none"> <li>- Mài và kiểm tra chất lượng lưỡi cắt</li> <li>- Sử dụng chế độ cắt hợp lý</li> <li>- Sửa dao đúng kỹ thuật, tăng cường độ cứng vững công nghệ.</li> <li>- Căn chỉnh lại dao và bàn máy.</li> </ul>

*Nói tóm lại để có thể chủ động ngăn ngừa các hiện tượng sai hỏng kể trên, khi phay mặt phẳng ngang cần chú ý thực hiện tốt một số điểm sau:*

*- Trước khi đặt đồ gá lên bàn máy, phôi, đồ gá, lắp dao, hiệu chỉnh dao, phải kiểm tra kỹ, không để sạn hoặc các loại phoi bám.*

*- Khi gá các phôi được chuyển từ đúc, rèn, cán,...chúng ta nên sử dụng các miếng lót đồng hoặc nhôm lá để giữ gìn hàm êtô, và kẹp phôi được chặt thêm.*

*- Phôi tinh khi gá trên êtô cũng phải lót để bảo vệ độ nhám bề mặt chi tiết.*

*- Khi gá phôi nên sử dụng các loại tay vặn vừa đủ, chống tình trạng sử dụng các tay vặn bằng ống dài quá, dễ làm cho các hệ thống đai ốc, trục vít bị chèn ren, hoặc làm phôi bị biến dạng.*

*- Phôi mỏng không nên sử dụng lực quá lớn, hoặc tốc độ cắt quá cao.*

*- Hãm cố định các hệ thống bàn máy không cần thiết, hoặc sau khi đã điều chỉnh.*

*- Trong khi phay cần theo dõi độ mòn của dao, nếu có điều gì phải lập tức xử lý, hoặc thay thế*

*- Khi cho dao tiếp xúc với phôi phải cho bàn máy chuyển động từ từ, khi ổn định mới cho hệ thống tự động làm việc. Trong các trường hợp khi dao cắt xong bề mặt cần phải đưa phôi ra khỏi tâm làm việc của dao mới được dừng máy.*

- Nếu có thể nên chọn dao phay mặt đầu để phay, bởi dao phay mặt đầu có tính ổn định hơn.

- Chế độ tưới dung dịch phải đúng và thực hiện theo tiêu chuẩn quy định (khi mà một số loại vật liệu không cho phép sử dụng)

- Khi gia công nhiều chi tiết cùng chủng loại, hoặc nhiều học sinh thực hành một bài tập giống nhau, sau khi phay xong một bài tập cần kiểm tra cụ thể, chính xác để tìm ra những nguyên nhân sai hỏng, để có các biện pháp phòng ngừa.

## 5. TRÌNH TỰ CÁC BƯỚC PHAY MẶT PHẪNG NGANG

TT	Bước công việc	Chỉ dẫn thực hiện
1.	Nghiên cứu bản vẽ	<ul style="list-style-type: none"> <li>- Đọc hiểu chính xác bản vẽ</li> <li>- Xác định được tất cả các yêu cầu kỹ thuật của chi tiết gia công</li> <li>- Chuyển hoá các ký hiệu thành các kích thước gia công tương ứng</li> </ul>
2.	Lập quy trình công nghệ	<ul style="list-style-type: none"> <li>- Nêu rõ thứ tự các bước gia công, gá đặt, dụng cụ cắt, dụng cụ đo, chế độ cắt.</li> </ul>
3.	Chuẩn bị, vật tư, thiết bị dụng cụ	<ul style="list-style-type: none"> <li>- Phôi đủ lượng dư gia công</li> <li>- Đủ dao phay trụ nằm, dao phay mặt đầu,..</li> <li>- Đầy đủ trang bị bảo hộ lao động</li> <li>- Dầu bôi trơn ngang mức quy định</li> <li>- Tình trạng máy làm việc tốt, an toàn</li> </ul>
4.	Gá và rà phôi	<ul style="list-style-type: none"> <li>- Xác định chuẩn gá chính xác</li> <li>- Chọn chuẩn thô.</li> <li>- Mặt gia công cách mặt hàm êtô gá khoảng <math>H \geq t + 10\text{mm}</math></li> <li>- Sử dụng miếng lót mặt đáy.</li> </ul>
5.	Gá và điều chỉnh dao <ul style="list-style-type: none"> <li>- Gá dao phay trụ nằm</li> <li>- Gá dao phay mặt đầu</li> <li>- Hiệu chỉnh và bắt chặt</li> </ul>	<ul style="list-style-type: none"> <li>- Dùng giẻ sạch lau cẩn thận đối với trục gá dao, các loại ống lót, bạc lót.</li> <li>- Dao gá gắn tâm nếu có thể đối với việc sử dụng dao phay trụ nằm.</li> <li>- Tâm dao vuông góc với bề mặt cần gia công</li> </ul>

		<p>đối với dao phay mặt đầu.</p> <ul style="list-style-type: none"> <li>- Độ đảo giữa hai răng kề nhau không vượt quá 0.02mm, hai răng đối diện không vượt quá 0.04mm.</li> <li>- Xiết chặt dao</li> </ul>
6.	Phay	<ul style="list-style-type: none"> <li>- Chọn chế độ cắt, lượng chạy dao răng Sr (tra bảng 29.4.2; 29.4.3)</li> <li>- Khoá chặt các hệ thống tay quay bàn dao lên xuống, bàn dao ngang sau khi điều chỉnh chiều sâu cắt.</li> <li>- Chỉnh cỡ chạy của bàn dao dọc nằm trong khoảng chiều dài cắt.</li> </ul>
7.	Kiểm tra độ phẳng, nhẵn.	<ul style="list-style-type: none"> <li>- Đặt các mặt phẳng đã gia công xuống bàn máy (sau khi đã vệ sinh sạch sẽ)</li> <li>- Kiểm tra khe hở giữa cạnh êke với mặt gia công. Có thể dùng bằng mắt thường, khe hở khi ánh sáng lọt qua đều, hoặc căn lá để kiểm tra nếu nằm trong phạm vi cho phép, (tức là <math>\leq 0.05/100</math> mm.)</li> <li>- Dùng thước cặp 1/20 kiểm tra 4 góc của chi tiết. (xác định các lần đo thống nhất sau đó đánh giá kết quả.</li> <li>- Các kết quả ở 4 vị trí bằng nhau cho ta xác định độ song song giữa mặt phẳng đã gia công so với mặt phẳng đối diện.</li> </ul>

## CÂU HỎI VÀ BÀI TẬP

### Câu hỏi điền khuyết

Hãy điền nội dung thích hợp vào chỗ trống trong các trường hợp sau đây:

1. Khi phay mặt phẳng ngang trên máy phay đứng phải sử dụng dao phay ....
2. Trong trường không có dao có chiều rộng tương xứng ta nên chọn dao phay răng ghép. Chọn chiều xoắn của dao..... để triệt tiêu lực tác dụng dọc trục của lực cắt.

### Câu hỏi trắc nghiệm:

Sai số về kích thước do:

- a) Sai số khi dịch chuyển bàn máy
- b) Hiệu chỉnh chiều sâu cắt sai
- c) Sai số do quá trình kiểm tra
- d) Tất cả các dấu hiệu trên

**Hãy đánh dấu vào một trong hai ô (đúng-sai) trong các trường hợp sau đây:**

1- Người ta chỉ có thể phay mặt phẳng bằng dao phay trụ nằm có chiều rộng dao bằng chiều rộng phay.

Đúng

Sai

2- Dao phay có kích thước chiều rộng cắt càng nhỏ, thì bề mặt gia công càng nhẵn

Đúng

Sai

3- Dao càng ít răng thì lượng tiêu hao công suất khi phay càng nhỏ.

Đúng

Sai

4- Chế độ cắt không ảnh hưởng đến kích thước, độ nhẵn của chi tiết.

Đúng

Sai

5- Người ta có thể sử dụng dao phay mặt đầu lắp ở trục ngang để phay mặt phẳng.

Đúng

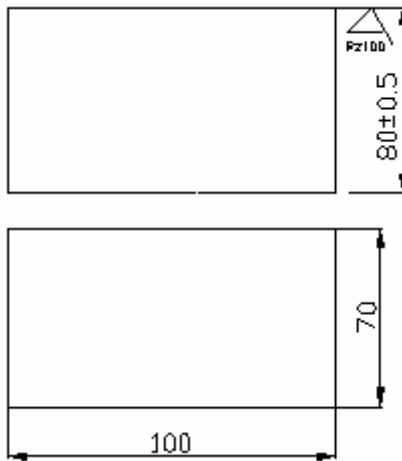
Sai

### Câu hỏi

- 1) Hãy trình bày các điều kiện kỹ thuật khi phay mặt phẳng ngang
- 2) Nội dung các bước tiến hành phay mặt phẳng trên máy phay nằm vạn năng ?
- 3) Hãy nêu các dạng sai hỏng và biện pháp phòng ngừa khi phay mặt phẳng ngang bằng dao phay trụ đứng?
- 4) Kiểm tra mặt phẳng bằng phương pháp nào ? Hãy trình bày phương pháp kiểm tra độ phẳng bằng đồng hồ so ?

### ***B. Thảo luận theo nhóm.***

Sau sự hướng dẫn trên lớp của giáo viên, tổ chức chia nhóm 4 - 5 học sinh. Các nhóm có nhiệm vụ tìm hiểu và giải quyết các công việc sau:



Hình 29.4.4. Bài tập phay mặt phẳng

Xác định đầy đủ, chính xác các yêu cầu kỹ thuật của chi tiết cần gia công

- (hình 29.4.4)

- Lựa chọn máy, dao và phương pháp gia công thích hợp

- Lập các bước tiến hành phay mặt phẳng ngang bằng dao phay trụ; dao phay mặt đầu.

- Chọn đồ gá thích hợp cho việc gia công và nêu lên được ưu nhược của các dạng gá lắp đó.

- Nhận dạng các dạng sai hỏng, thảo luận và xác định các nguyên nhân chính xảy ra và biện pháp phòng ngừa.

- Tham khảo các dạng bài tập mà phân xưởng hiện có.

### **C. Xem trình diễn mẫu.**

#### **1. CÔNG VIỆC GIÁO VIÊN:**

Dựa vào quy trình các bước thực hiện, giáo viên trình diễn mẫu cho học sinh một cách có hệ thống, theo trình tự các bước để phay được một mặt phẳng ngang.

#### **2. CÔNG VIỆC HỌC SINH:**

- Trong quá trình thực hiện của giáo viên, học sinh theo dõi và nhắc lại một số bước (cần thiết có thể bổ sung cho hoàn chỉnh tạo dễ nhớ, dễ hiểu.)

- Một sinh thao tác, toàn bộ quan sát.

- Nhận xét sau khi bạn thao tác

## ***D. Thực hành tại xưởng***

### **1. MỤC ĐÍCH**

- Củng cố các thao tác vận hành máy
- Rèn luyện kỹ năng phay mặt phẳng ngang bằng dao phay trụ, dao phay mặt đầu đúng yêu cầu kỹ thuật

### **2. YÊU CẦU**

- Thực hiện đúng trình tự các bước đảm bảo các yêu cầu kỹ thuật
- Bảo đảm an toàn cho người và thiết bị

### **3. VẬT LIỆU, THIẾT BỊ, DỤNG CỤ**

Chuẩn bị: Chọn phôi có kích thước 100 x 85 x 70; êtô vận năng hay đồ gá cần thiết; dao phay trụ nằm; dao phay mặt đầu.. Thước cặp; pan me; đồng hồ so; thước kiểm tra góc vuông; bàn máy; đài vạch; dung dịch làm nguội..

### **4. CÁC BƯỚC TIẾN HÀNH**

- Đọc bản vẽ chi tiết
- Chuyển hoá các ký hiệu thành các kích thước gia công
- Xác định đầy đủ các yêu cầu kỹ thuật về: Kích thước, độ sai lệch, tương quan giữa các bề mặt, độ nhám đề ra.
- Xác định chuẩn gá định vị và xiết chặt.
  - Phay mặt phẳng ngang
  - Kiểm tra
  - Kết thúc công việc
- Bảo đảm an toàn cho người và thiết bị

## Bài 5

# PHAY MẶT PHẪNG, SONG SONG, VUÔNG GÓC

MĐ CG1 29 05

### GIỚI THIỆU:

Mặt phẳng song song và vuông góc thường được sử dụng rộng rãi trong các thiết bị cơ khí nói chung. Những yêu cầu kỹ thuật đối với các dạng này thường có độ chính xác cao như: Bàn máy, khối D, bàn máy, các dụng cụ kiểm tra và chi tiết dùng để lắp ghép, truyền động,...

### MỤC TIÊU THỰC HIỆN:

- Xác định được đầy đủ các điều kiện kỹ thuật của chi tiết cần gia công.
- Lựa chọn được dụng cụ: Cắt, kiểm tra, gá lắp cho chi tiết một cách đầy đủ và chính xác.
- Thực hiện trình tự các bước gia công và phay được các mặt phẳng song song, vuông góc trên máy phay vạn năng đạt yêu cầu kỹ thuật, thời gian và an toàn.

### NỘI DUNG:

- Yêu cầu kỹ thuật khi gia công mặt phẳng song song, vuông góc
- Phương pháp phay mặt phẳng song song, vuông góc
- Các dạng sai hỏng, nguyên nhân và cách khắc phục
- Các bước tiến hành phay

### *A. Học trên lớp*

## 1. CÁC ĐIỀU KIỆN KỸ THUẬT KHI GIA CÔNG MẶT PHẪNG SONG SONG VÀ VUÔNG GÓC.

- Đúng kích thước: Kích thước thực tế với kích thước được ghi trên bản vẽ
- Sai lệch hình dạng hình học mặt phẳng không vượt quá phạm vi cho phép bởi độ không phẳng, độ không nhẵn.
- Sai lệch về vị trí tương quan giữa các bề mặt gia công: độ không song song giữa mặt phẳng đáy với mặt trên, độ không vuông góc giữa các mặt kế tiếp, độ không đối xứng, độ không sai lệch giữa các mặt phẳng trong phạm vi cho phép.

- Độ nhám bề mặt theo yêu cầu.

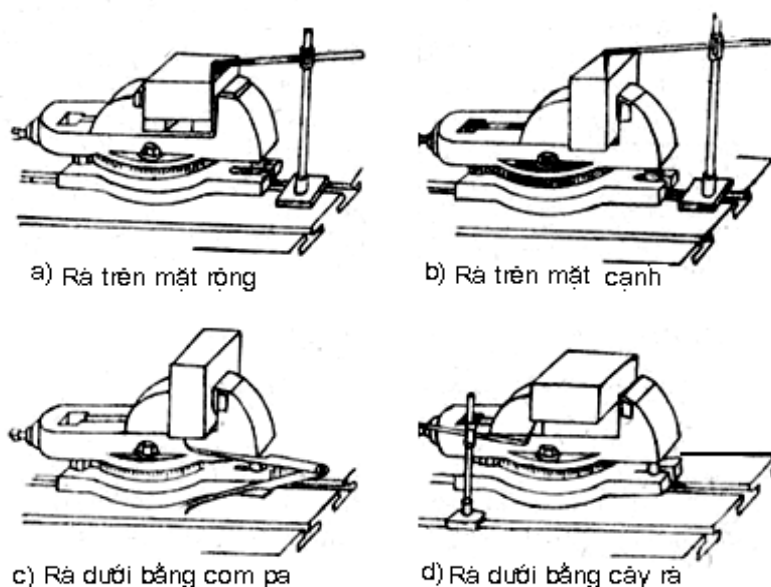
## 2. PHƯƠNG PHÁP PHAY MẶT PHẪNG SONG SONG VÀ VUÔNG GÓC

### 2.1. Định vị và kẹp chặt phôi :

Để tiến hành phay các mặt phẳng song song và vuông góc, phôi được gá lên nhiều loại đồ gá khác nhau: Bích bu lông; êtô máy; êke gá; đầu chia; bàn gá quay,.. hoặc có thể sử dụng các loại đồ gá đặc biệt. Nhưng về cơ bản có hai cách gá làm thay đổi vị trí của phôi như sau:

- Sử dụng mặt chuẩn thô để gia công một mặt, sau đó dựa vào mặt phẳng đó làm chuẩn tinh sẽ gia công các mặt kế tiếp. Phương pháp này dễ thực hiện và phù hợp với cách rèn luyện kỹ năng cho học sinh.

- Phôi được gá trên một dụng cụ gá khác: Đối với các phôi có kích thước nhỏ ta có thể kẹp phôi trực tiếp trên êtô quay (hình 29.5.1). Loại này quay được hai hoặc nhiều vị trí, (êtô có đế quay, đầu chia, bàn gá quay). Sau khi phay xong một mặt ta có thể xoay phần di động của đồ gá một góc 90 hoặc 180°. Phương pháp này giúp cho học sinh biết cách sử dụng các loại dụng cụ gá sẵn có, hoặc các dụng cụ mà cơ sở có thể tự chế tạo được. Phương pháp này cho thao tác đơn giản hơn, chính xác hơn, tất nhiên phụ thuộc vào chất lượng của đồ gá. Trong các trường hợp khi phay những chi tiết lớn ta sử dụng các loại vấu kẹp, bích kẹp,.. (trình bày ở bài 29.2).



Hình 29.5.1. Các phương pháp rà phôi trên êtô vạn năng khi phay mặt phẳng song song và vuông góc



*Ví dụ:* Trên (hình 29.5.1) là phương pháp gá và rà phôi trên ê tô máy có đế xoay (hình 29.5.1.a, b), dùng cây rà, rà mặt phẳng trên song song với bàn máy phay. Xoay ê tô tiến hành phay hai mặt cạnh. Trên (hình 29.5.1.c,d) Ta gá và rà phôi có mặt đáy song song với bàn máy bằng cây rà và bằng com pa ngoài, như thế ta có thể gia công được 3 mặt trong một lần gá.

## **2.2. Chọn dao và gá lắp dao**

Chọn dao phay mặt đầu, dao phay trụ nằm hoặc các loại dao phay khác có khả năng phay được mặt phẳng song song và vuông góc một cách thích hợp, đúng kỹ thuật (xem các phương pháp gá lắp dao trụ nằm, dao trụ đứng,.. bài 29.3;4).

## **2.3. Các bước tiến hành phay mặt phẳng song song và vuông góc.**

Để thực hiện phay các mặt phẳng song song và vuông góc. Cần thực hiện theo các bước sau đây:

- Chọn máy, chuẩn bị máy, các dụng cụ cần thiết
- Kiểm tra kích thước phôi để chia đều lượng dư gia công cho từng mặt. (Mặt nào bố trí phay sau cần để lượng dư gia công nhiều hơn mặt gia công trước để đề phòng sự thiếu hụt kích thước). Đối với các chi tiết phức tạp, nên lấy dấu cụ thể trước khi phay.
- Chọn mặt chuẩn gá theo nguyên tắc 6 điểm mà bài học trước đã nêu, thường thì ta chọn chuẩn thô, vì vậy phải xác định vị trí tương quan giữa mặt gá so với các mặt phẳng xung quanh, nên chọn chính xác, phù hợp cho các bước sau.
- Gá phôi lên bàn máy, ê tô máy, hoặc sử dụng các loại dụng cụ gá khác như vấu kẹp, bích kẹp, bu lông gá,.. Khi gá lắp phải thực hiện đúng quy trình, gá kẹp chính xác, chắc chắn. Khi gá để rà phải sử dụng các vật mềm, (gỗ) không làm xây xước hoặc làm sứt mẻ chi tiết. Thao tác, sử dụng máy để tiến hành gia công các mặt phẳng 1; 2; 3; 4; 5; 6. Tùy thuộc vào kích thước của bề mặt phay, hoặc phụ thuộc vào cách gá lắp, cách chọn dao phay ta sẽ chọn các mặt phay cho thích hợp và hiệu quả nhất.

*Ví dụ:* Trong trường hợp phay bằng hai dao phay đĩa đồng thời thì mỗi lần phay được hai mặt phẳng song song. Chọn chế độ cắt hợp lý, lượng chạy dao và việc điều chỉnh số vòng quay của trục chính phải tương ứng với lượng chạy dao theo đồ thị mối quan hệ giữa tốc độ trục chính, đường kính dao phay (bảng 29.4.2;3).

- Khi phay xong các mặt, dùng giũa làm mất cạnh sắc trên chi tiết
- Kiểm tra lần cuối các yêu cầu kỹ thuật (qua mỗi bước đã được kiểm tra từng mặt phẳng).

### 3. CÁC DẠNG SAI HỒNG, NGUYÊN NHÂN VÀ CÁCH KHẮC PHỤC

<b>Các dạng sai hồng</b>	<b>Nguyên nhân</b>	<b>Cách phòng ngừa và khắc phục</b>
1. Sai số về kích thước	<ul style="list-style-type: none"> <li>- Sai số khi dịch chuyển bàn máy,</li> <li>- Hiệu chỉnh chiều sâu cắt sai</li> <li>- Sai số do quá trình kiểm tra</li> <li>- Không khử độ rơ của bàn máy hoặc bàn máy quá rơ mà chúng ta không điều chỉnh lại.</li> </ul>	<ul style="list-style-type: none"> <li>- Thận trọng khi điều chỉnh máy</li> <li>- Sử dụng dụng cụ kiểm tra và phương pháp kiểm tra chính xác.</li> </ul>
2. Sai số về hình dạng hình học	<ul style="list-style-type: none"> <li>- Sai hồng trong quá trình gá đặt</li> <li>- Bàn máy bị dốc hoặc bị mòn lõm</li> <li>- Dụng cụ đo kiểm không chính xác hoặc kỹ năng kiểm tra không đúng kỹ thuật</li> </ul>	<ul style="list-style-type: none"> <li>- Chọn chuẩn gá và gá phôi chính xác</li> <li>- Hạn chế sự rung động của máy, phôi, dụng cụ cắt.</li> </ul>
3. Sai số về vị trí tương quan giữa các mặt, độ không song, không vuông góc.	<ul style="list-style-type: none"> <li>- Chọn chuẩn thô, chuẩn tinh chưa phù hợp</li> <li>- Gá kẹp chi tiết không chính xác, không cứng vững.</li> <li>- Mặt bàn máy không thẳng góc với trục máy (theo hai phương trong không gian) trong khi gá áp mặt chuẩn của phôi lên mặt máy</li> <li>- Dao bị đảo, hoặc không song song khi dùng dao phay đĩa.</li> </ul>	<ul style="list-style-type: none"> <li>- Gá kẹp đủ chặt</li> <li>- Làm sạch bề mặt trước khi gá</li> <li>- Đo, kiểm chính xác</li> <li>- Sử dụng mặt chuẩn gá và các phương pháp gá đúng kỹ thuật.</li> <li>- Kiểm tra góc chuẩn của đầu dao, độ đảo, độ song song.</li> </ul>

4. Độ nhám bề mặt chưa đạt	<ul style="list-style-type: none"> <li>- Dao bị mòn, các góc của dao không đúng.</li> <li>- Chế độ cắt không hợp lý</li> <li>- Hệ thống công nghệ kém cứng vững (bàn máy, đầu dao bị rơ, đảo)</li> </ul>	<ul style="list-style-type: none"> <li>- Mài và kiểm tra chất lượng lưỡi cắt</li> <li>- Sử dụng chế độ cắt hợp lý</li> <li>- Sửa dao đúng kỹ thuật, tăng cường độ cứng vững công nghệ.</li> <li>- Căn chỉnh lại dao và bàn máy.</li> </ul>
----------------------------	--	--

#### 4. TRÌNH TỰ CÁC BƯỚC PHAY MẶT PHẪNG SONG SONG VÀ VUÔNG GÓC

TT	Bước công việc	Chỉ dẫn thực hiện
1.	Nghiên cứu bản vẽ	<ul style="list-style-type: none"> <li>- Đọc hiểu chính xác bản vẽ</li> <li>- Xác định được tất cả các yêu cầu kỹ thuật của chi tiết gia công</li> <li>- Chuyển hoá các ký hiệu thành các kích thước gia công tương ứng</li> </ul>
2.	Lập quy trình công nghệ	<ul style="list-style-type: none"> <li>- Nêu rõ thứ tự các bước gia công, gá đặt, dụng cụ cắt, dụng cụ đo, chế độ cắt.</li> </ul>
3.	Chuẩn bị, vật tư, thiết bị dụng cụ	<ul style="list-style-type: none"> <li>- Phôi đủ lượng dư gia công</li> <li>- Đủ dao phay trụ nằm, dao phay mặt đầu.</li> <li>- Đầy đủ trang bị bảo hộ lao động</li> <li>- Dầu bôi trơn ngang mức quy định</li> <li>- Tình trạng máy làm việc tốt, an toàn</li> </ul>
4.	Gá và rà phôi	<ul style="list-style-type: none"> <li>- Xác định chuẩn gá chính xác</li> <li>- Chọn chuẩn gá.</li> <li>- Mặt gia công cách mặt hàm êtô gá khoảng <math>H \geq t + 10\text{mm}</math></li> <li>- Sử dụng miếng lót mặt đáy.</li> </ul>
5.	Gá và điều chỉnh dao - Gá dao phay trụ nằm - Gá dao phay mặt đầu	<ul style="list-style-type: none"> <li>- Dùng giẻ sạch lau cẩn thận đối với trục gá dao, các loại ống lót, bạc lót.</li> <li>- Dao gá gắn tâm nếu có thể đối với việc sử</li> </ul>

	<ul style="list-style-type: none"> <li>- Gá dao phay đĩa ba mặt cắt</li> <li>- Hiệu chỉnh và bắt chặt dao</li> </ul>	<ul style="list-style-type: none"> <li>dụng dao phay trụ nằm, dao đĩa,..</li> <li>- Tâm dao vuông góc với bề mặt cần gia công đối với dao phay mặt đầu, trụ,..</li> <li>- Độ đảo giữa hai răng kề nhau không vượt quá 0.02mm, hai răng đối diện không vượt quá 0.04mm.</li> <li>- Xiết chặt dao</li> </ul>
6.	Phay mặt 1	<ul style="list-style-type: none"> <li>- Dùng giẻ lau mặt gá và hàm ê tô</li> <li>- Chọn mặt thô làm mặt chuẩn gá</li> <li>- Chọn chế độ cắt có (tra bảng 29.4.2;3)</li> <li>- Khoá chặt các hệ thống tay quay bàn dao lên xuống, bàn dao ngang sau khi điều chỉnh chiều sâu cắt.</li> <li>- Chỉnh cỡ chạy của bàn dao dọc nằm trong khoảng chiều dài cắt.</li> <li>- Độ không phẳng <math>\leq 0,1\text{mm}/100\text{mm}</math></li> <li>- Sai lệch giới hạn đạt <math>\pm 0,1\text{mm}/100\text{mm}</math></li> <li>- Đối với mặt 2 nên dành lượng dư thô nhiều nhất có thể cho mặt 3.</li> <li>- Độ không vuông góc giữa mặt 2 và mặt 1 <math>\leq 0.1\text{mm}/100\text{mm}</math></li> </ul>
8	Phay mặt phẳng 2	<ul style="list-style-type: none"> <li>- Dùng giẻ lau mặt 1 và hàm ê tô</li> <li>- Lấy mặt 1 làm mặt chuẩn gá, dùng căn trụ tròn đặt vào hàm di động và kẹp chặt phôi.</li> <li>- Chọn chế độ cắt (giống khi phay mặt 1)</li> <li>- Khoá chặt các hệ thống tay quay bàn dao lên xuống, bàn dao ngang sau khi điều chỉnh chiều sâu cắt.</li> <li>- Chỉnh cỡ chạy của bàn dao dọc nằm trong</li> </ul>

		<p>khoảng chiều dài cắt.</p> <ul style="list-style-type: none"> <li>- Độ không phẳng <math>\leq 0,1\text{mm}/100\text{mm}</math></li> <li>- Sai lệch giới hạn đạt <math>\pm 0,1\text{mm}/100\text{mm}</math></li> <li>- Đối với mặt 2 nên dành lượng dư thô nhiều nhất có thể cho mặt 3.</li> <li>- Độ không vuông góc giữa mặt 2 so với mặt 1 <math>\leq 0.1\text{mm}/100\text{mm}</math></li> </ul>
9	Phay mặt phẳng 3	<ul style="list-style-type: none"> <li>- Dùng giẻ lau mặt 1 và hàm ê tô</li> <li>- Lấy mặt 1 làm mặt chuẩn gá, kẹp chặt phôi.</li> <li>- Chọn chế độ cắt (giống khi phay mặt 1)</li> <li>- Khoá chặt các hệ thống tay quay bàn bàn dao lên xuống, bàn dao ngang sau khi điều chỉnh chiều sâu cắt.</li> <li>- Độ không phẳng <math>\leq 0,1\text{mm}/100\text{mm}</math></li> <li>- Đủ kích thước, nằm trong dung sai cho phép.</li> <li>- Độ không vuông góc giữa mặt 3 so với mặt 1 <math>\leq 0.1\text{mm}/100\text{mm}</math>, độ không song song với mặt 2 <math>\leq 0.1\text{mm}/100\text{mm}</math>.</li> </ul>
10	Phay mặt phẳng 4	<ul style="list-style-type: none"> <li>- Dùng giẻ lau mặt 2 và hàm ê tô (ta lấy mặt 2 làm mặt chuẩn gá)</li> <li>- Chọn chế độ cắt (giống khi phay mặt 1)</li> <li>- Khoá chặt các hệ thống tay quay bàn bàn dao lên xuống, bàn dao ngang sau khi điều chỉnh chiều sâu cắt.</li> <li>- Chỉnh cỡ chạy của bàn dao dọc nằm trong khoảng chiều dài cắt.</li> <li>- Độ không phẳng <math>\leq 0,1\text{mm}/100\text{mm}</math></li> <li>- Đủ kích thước đạt dung sai cho phép</li> </ul>

		<ul style="list-style-type: none"> <li>- Độ không vuông góc với mặt 2 và <math>3 \leq 0.1\text{mm}/100\text{mm}</math>, độ không song song với mặt <math>1 \leq 0.1\text{mm}/100\text{mm}</math>.</li> </ul>
11	Phay mặt phẳng 5	<ul style="list-style-type: none"> <li>- Dùng giẻ lau mặt 1 và hàm ê tô</li> <li>- Lấy mặt 1 làm mặt chuẩn gá, dùng căn trụ tròn đặt vào hàm di động và kẹp chặt phôi.</li> <li>- Chọn chế độ cắt (giống khi phay mặt 1)</li> <li>- Khoá chặt các hệ thống tay quay bàn bàn dao lên xuống, bàn dao ngang sau khi điều chỉnh chiều sâu cắt.</li> <li>- Chỉnh cỡ chạy của bàn dao dọc nằm trong khoảng chiều dài cắt.</li> <li>- Độ không phẳng <math>\leq 0,1\text{mm}/100\text{mm}</math></li> <li>- Đủ kích thước, đạt dung sai cho phép.</li> <li>- Độ không vuông góc với mặt 1; 2; 3; 4 <math>\leq 0.1\text{mm}/100\text{mm}</math>.</li> <li>- Để lượng dư lớn nhất (có thể) để phay mặt 6.</li> </ul>
12	Phay mặt phẳng 6	<ul style="list-style-type: none"> <li>- Dùng giẻ lau mặt 1 và hàm ê tô</li> <li>- Lấy mặt 1 làm mặt chuẩn gá và kẹp chặt phôi.</li> <li>- Chọn chế độ cắt (giống khi phay mặt 1)</li> <li>- Khoá chặt các hệ thống tay quay bàn bàn dao lên xuống, bàn dao ngang sau khi điều chỉnh chiều sâu cắt.</li> <li>- Độ không phẳng <math>\leq 0,1\text{mm}/100\text{mm}</math></li> <li>- Đủ kích thước, đạt dung sai cho phép.</li> <li>- Độ không vuông góc với mặt 1; 2; 3; 4 <math>\leq 0.1\text{mm}/100\text{mm}</math>.</li> </ul>

		- Độ không song song với mặt 5 $\leq$ 0.1mm /100mm.
13.	Kiểm tra hoàn thiện.	<ul style="list-style-type: none"> <li>- Đặt các mặt phẳng đã gia công xuống bàn máy (sau khi đã vệ sinh sạch sẽ)</li> <li>- Kiểm tra khe hở giữa cạnh êke với mặt gia công. Có thể dùng bằng mắt thường, khe hở khi ánh sáng lọt qua đều, hoặc căn lá để kiểm tra nếu nằm trong phạm vi cho phép, tức là <math>\leq</math> 0.02 mm là được.</li> <li>- Dùng thước cặp kiểm tra 4 góc của chi tiết. (xác định các lần đo, sau đó đánh giá kết quả).</li> <li>- Dùng thước cặp kiểm tra kích thước các đường chéo các cạnh của chi tiết. (xác định các lần đo, sau đó đánh giá kết quả). Các kết quả ở các vị trí bằng nhau cho ta xác định độ vuông góc giữa mặt phẳng đã gia công. (ta có thể sử dụng các dụng cụ đo kiểm khác như: Êke, thước đo góc,..)</li> <li>- Vệ sinh công nghiệp và giao nộp bài tập.</li> </ul>

## CÂU HỎI VÀ BÀI TẬP

### Câu hỏi điền khuyết

Hãy điền nội dung thích hợp vào chỗ trống trong các trường hợp sau đây:

1. Để phay mặt phẳng song song và vuông góc ta sử dụng các loại dao phay thông dụng như: ...
2. Khi phay mặt phẳng ngắn bằng dao phay cắt, kích thước chiều rộng phay phụ thuộc vào ...

### Câu hỏi trắc nghiệm:

Hãy chọn câu đúng sau: sai lệch về vị trí tương quan giữa các mặt phụ thuộc vào:

- a) Chọn chi tiết không phù hợp.
- b) Không làm sạch mặt gá trước khi làm mặt chuẩn gá
- c) Phụ thuộc vào việc sử dụng dụng cụ đo
- d) Điều chỉnh độ côn khi gá kẹp phôi trên ê tô không chính xác

**Hãy đánh dấu vào một trong hai ô ( đúng-sai) trong các trường hợp sau đây**

1- Sử dụng dao phay mặt đầu để phay các mặt phẳng song song vuông góc trên trục ngang.

Đúng

Sai

2- Người ta chọn dao phay phụ thuộc vào hình dạng kích thước của chi tiết gia công trong trường hợp phay các mặt phẳng song song và vuông góc.

Đúng

Sai

3- Dựa vào đồ gá để chọn dao khi phay các mặt phẳng song song và vuông góc

Đúng

Sai

4- Chọn dao khi phay mặt phẳng song song và vuông góc phụ thuộc vào tính chất của vật liệu gia công .

Đúng

Sai

5- Trong trường hợp phay các mặt phẳng phải định vị hết 6 bậc tự do.

Đúng

Sai

6- Chế độ cắt ảnh hưởng đến kích thước chi tiết.

Đúng

Sai

**Câu hỏi**

1) Các mặt phẳng song song và vuông góc có những yêu cầu gì ?. Để đạt những yêu cầu đó cần chú ý những vấn đề gì trong khi phay.

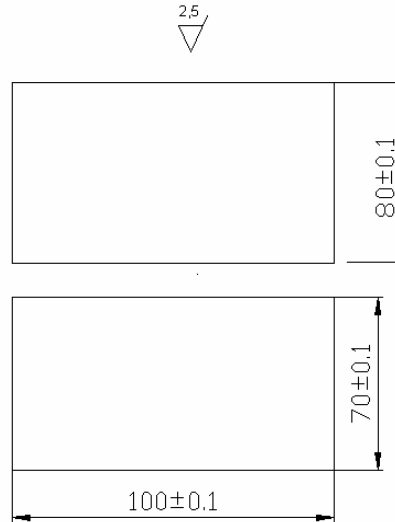
2) Công việc phay các mặt phẳng song song và vuông góc được thực hiện theo trình tự như thế nào và gồm những nội dung cơ bản gì?



- 3) Cách gá lắp các mặt phẳng song song và vuông góc như thế nào ?
- 4) Có thể xảy ra các trường hợp sai hỏng gì khi phay mặt phẳng song song và vuông góc, nguyên nhân và cách khắc phục như thế nào ?

### B. Thảo luận theo nhóm.

Sau sự hướng dẫn trên lớp của giáo viên, tổ chức chia nhóm 4 - 5 học sinh. Các nhóm có nhiệm vụ tìm hiểu và giải quyết các công việc sau:



Hình 29.5.2. Bài tập phay song song và vuông góc

- Xác định đầy đủ, chính xác các yêu cầu kỹ thuật của chi tiết cần gia công (hình 29.5.2) với sai lệch kích thước cho phép  $\pm 0.1$ ; độ phẳng và độ không song song, vuông góc  $\leq 0.1/100\text{mm}$
- Lựa chọn máy, dao và phương pháp gia công thích hợp
- Lập các bước tiến hành phay các mặt phẳng song song và vuông góc bằng dao phay mặt đầu và dao phay đĩa 3 mặt cắt.
- Chọn đồ gá thích hợp cho việc gia công và nêu lên được ưu, nhược của các dụng cụ, dạng gá lắp đó.
- Nhận dạng các dạng sai hỏng, thảo luận và xác định các nguyên nhân chính xảy ra và biện pháp phòng ngừa.
- Tham khảo các dạng bài tập mà phân xưởng hiện có.

### C. Xem trình diễn mẫu.

#### 1. CÔNG VIỆC GIÁO VIÊN:

Đối với bài tập phay song song và vuông góc các kỹ năng phay không khác nhiều với phay mặt phẳng ngang. Chỉ khác ở đây là cách gá để tạo các mặt song

song, vuông góc với nhau sau khi phay. Nên giáo viên trình diễn mẫu cho học sinh một cách cơ bản về cách chọn chuẩn gá, cách gá và rà theo trình tự các bước.

## 2. CÔNG VIỆC HỌC SINH:

- Trong quá trình thực hiện của giáo viên, học sinh theo dõi và nhắc lại một số bước (cần thiết có thể bổ sung cho hoàn chỉnh tạo dễ nhớ, dễ hiểu.)
- Một sinh thao tác, toàn bộ quan sát.
- Nhận xét sau khi bạn thao tác

### ***D. Thực hành tại xưởng***

#### 1. MỤC ĐÍCH

- Củng cố các kỹ năng phay mặt phẳng ngang, rèn luyện kỹ năng phay mặt phẳng song song và vuông góc đúng yêu cầu kỹ thuật, an toàn và thời gian.

#### 2. YÊU CẦU

- Thực hiện đúng trình tự các bước đảm bảo các yêu cầu kỹ thuật
- Bảo đảm an toàn cho người và thiết bị

#### 3. VẬT LIỆU, THIẾT BỊ, DỤNG CỤ

Chuẩn bị: Chọn phôi đủ lượng dư gia công, đồ gá cần thiết cho công việc: Phôi gia công; dao phay mặt đầu; dao phay đĩa 3 mặt cắt; thước cặp; đồng hồ so; ê tô vạn năng; các dụng cụ gá lắp khác; thước kiểm tra góc vuông; bàn máp; đài vạch; dung dịch làm nguội,..

#### 4. CÁC BƯỚC TIẾN HÀNH

- Đọc bản vẽ chi tiết
- Chuyển hoá các ký hiệu thành các kích thước gia công
- Xác định đầy đủ các yêu cầu kỹ thuật về: Kích thước, độ sai lệch, tương quan giữa các bề mặt, độ nhám đề ra.
- Đặt tên gọi cho các mặt
- Xác định chuẩn gá định vị và xiết chặt.
  - Phay mặt 1; 2; 3; 4; 5; 6.
  - Kiểm tra
  - Kết thúc công việc
- Bảo đảm an toàn cho người và thiết bị

## Bài 6

# PHAY MẶT BẬC

MĐ CG1 29 06

### GIỚI THIỆU:

Các thiết bị cơ khí nói chung, thường gặp các dạng mặt phẳng ngang, mặt phẳng song song và vuông góc, mặt bậc, mặt nghiêng, các mặt định hình... Phay mặt bậc là trong những bài tập cơ bản mà học sinh thực hiện trong hệ thống các bài tập cơ bản.

### MỤC TIÊU THỰC HIỆN.

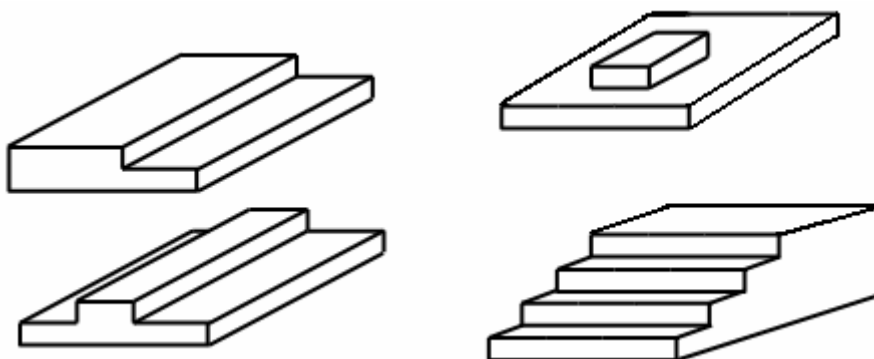
- Xác định được đầy đủ các yêu cầu kỹ thuật của chi tiết cần gia công.
- Lựa chọn được dụng cụ: Cắt, kiểm tra, gá lắp cho chi tiết một cách đầy đủ và chính xác.
- Tính toán và điều chỉnh bàn máy, dao tương ứng và thực hiện trình tự các bước gia công. Phay được mặt bậc một phía và mặt bậc hai phía trên máy phay vạn năng bằng các loại dao phay thích hợp: Dao phay trụ nằm, dao phay ba mặt cắt, dao phay trụ đứng, dao phay ngón,.. đạt yêu cầu kỹ thuật, thời gian và an toàn.

### NỘI DUNG:

- Khái niệm chung
- Yêu cầu kỹ thuật khi gia công mặt bậc
- Phương pháp phay mặt bậc
- Các dạng sai hỏng, nguyên nhân và cách khắc phục
- Các bước tiến hành phay

#### A. Học trên lớp

#### 1. KHÁI NIỆM



Hình 29.6.1. Các mặt bậc giản đơn

Bậc là cái vết được hình thành bởi hai mặt phẳng vuông góc với nhau. Chi tiết mặt bậc có thể một, hai, ba, hoặc nhiều bậc. Bậc có những yêu cầu kỹ thuật khác nhau, phụ thuộc vào công dụng sản phẩm, dạng sản xuất, độ chính xác về kích thước, hình dạng, vị trí tương đối, độ bóng bề mặt của chi tiết.

Để gia công được các mặt bậc tùy theo độ chính xác, độ phức tạp và các yêu cầu kỹ thuật của chi tiết. Có các phương pháp phay khác nhau và sử dụng các dụng cụ gá khác nhau nhằm đảm bảo độ cứng vững trong quá trình gia công. Ví dụ như: Phay bậc bằng dao phay đĩa (trên máy phay ngang) và phay bằng dao phay trụ đứng (trên máy phay đứng)..

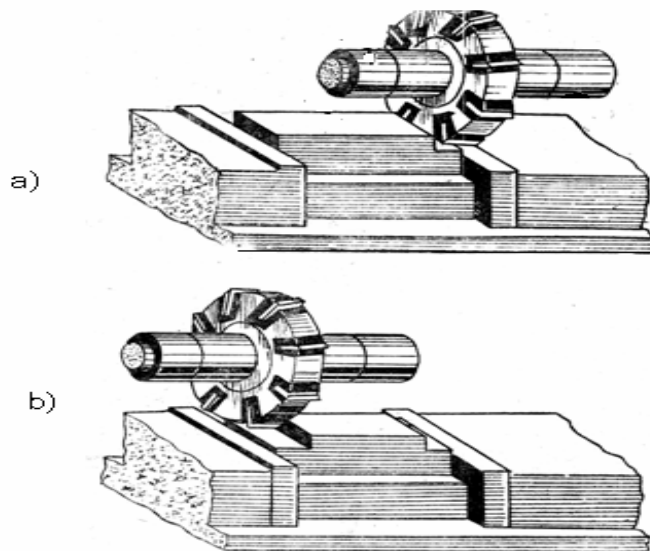
## 2. CÁC ĐIỀU KIỆN KỸ THUẬT CỦA MẶT BẬC

- Đúng kích thước: Kích thước thực tế với kích thước được ghi trên bản vẽ
- Sai lệch hình dạng hình học không vượt quá phạm vi cho phép bởi độ không phẳng.
- Sai lệch về vị trí tương quan giữa các bề mặt bậc so với bề mặt mặt đáy, mặt trên, độ không song song giữa mặt phẳng đáy với mặt trên, độ không vuông góc giữa các mặt kế tiếp, độ không đối xứng, độ không sai lệch giữa các mặt phẳng.
- Độ nhám bề mặt theo yêu cầu đề ra.

## 3. CÁC PHƯƠNG PHÁP PHAY MẶT BẬC

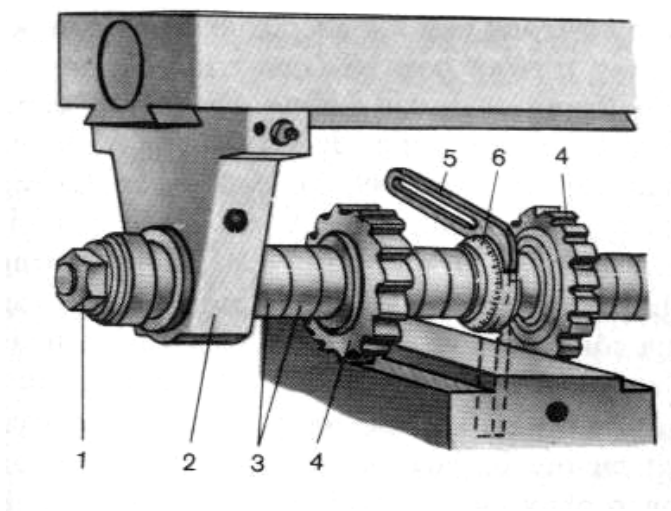
### 3.1. Phay bậc bằng dao phay đĩa

Trên máy phay ngang, mặt bậc được phay bằng một hoặc hai dao phay đĩa. Tùy công việc cụ thể, có thể dùng dao phay đĩa (hình 29.6.2) có 1, 2, hoặc 3 mặt



Hình 29.6.2. Phay bậc bằng dao phay đĩa hai lần  
a) Phay bậc trái; b) Phay bậc phải

cắt với răng thẳng hoặc răng chéo; liền khối hoặc răng chấp. Tốt nhất là kiểu răng chéo trái chiều nhau từng đôi một và cách một răng có một lưỡi cắt cùng một phía (theo nguyên tắc cấu tạo răng lưỡi cưa gỗ). Để cho dao cắt được nhẹ và dễ thoát phoi, răng dao cần có góc dốc  $\lambda = 10^\circ$ . Chọn dao nên có bề rộng B lớn hơn chiều rộng của bậc cần phay ít nhất 1mm để có thể phay hoàn thành bậc đó trong một lát cắt. đường kính dao vừa đủ, sao cho khi phay ngập hết chiều cao của bậc mà trục dao (kể cả vòng lót) không chạm phải mặt bậc trên của phôi. Số răng dao (Z) được chọn chủ yếu theo cơ tính vật liệu phôi, nếu phôi mềm dẻo thì dao ít răng, Tùy theo kích thước và hình dạng, phôi được gá trực tiếp lên bàn máy (với bích-bulông), hoặc gá trên ê-tô máy trên đồ gá khác, giống như khi phay mặt phẳng.



Hình 29.6.3. Phay bậc bằng hai dao phay đĩa bằng tổ hợp dao điều chỉnh.

Ngoài yêu cầu chung là định vị và kẹp chặt bảo đảm, còn cần chú ý sao cho không bị vướng hoặc dao không cắt phạm vào đồ gá. Nếu dùng đồ gá đặc biệt (sản xuất hàng loạt), nên có cỡ so dao để giới hạn tầm hoạt động của dao, tránh dùng dụng cụ kiểm trong khi gia công. Cũng có thể giới hạn bằng đồng hồ so. Khi phay mặt bậc bằng dao phay đĩa ta sử dụng các phiến tỳ, cỡ để xác định chiều rộng của bậc khi phay. (Hình 29.6.3) phay mặt bậc bằng tổ hợp dao điều chỉnh. Trên hình này ta sử dụng một loại vòng định cỡ. Loại vòng gồm một vòng tròn ngoài có thang chia tròn ôm lấy vòng tròn chia trong. Vòng tròn chia trong có thang chia được lắp trên trục gá để điều chỉnh khoảng cách dao (4), dùng cờ lê (5) quay trên vòng tròn (6) có vành chia độ để tính lượng dịch chuyển. Gá sơ bộ bằng

vòng đệm cứng (3) trên trục gá (1) và giá treo (2). Sử dụng dao phay trong trường hợp này ta nên sử dụng dao phay cùng cỡ.

Chế độ cắt gọt khi phay bậc bằng dao phay thép gió P9, vật liệu phôi là thép carbon  $\delta B = 75 \text{KG} / \text{mm}^2$ . Tham khảo các trị số ở (bảng 6.1.) Chế độ cắt gọt khi phay bậc trên thép carbon bằng dao phay đĩa có 2 hoặc 3 mặt cắt.

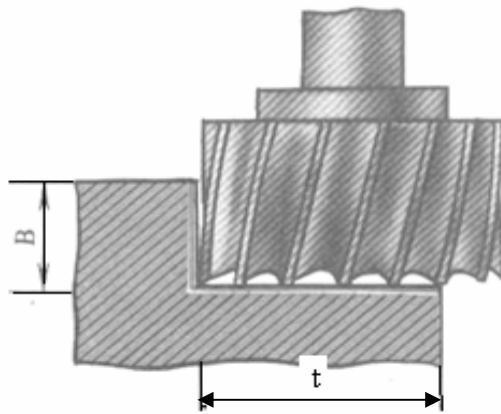
**Bảng 6.1. Chế độ cắt gọt khi phay bậc trên thép cacbon  $\sigma_b = 75 \text{ Kg} / \text{mm}^2$ .**

**Bảng dao phay đĩa có 2 hoặc 3 mặt cắt. (Thép gió P9)**

D	Z	B	Sr	Chiều sâu cắt t, mm											
				4			8			12			18		
				v	n	s	v	n	s	v	n	s	v	n	s
75	18	5	0.08	49.8	211	301	40.5	172	248	36.0	153	220	-	-	-
			0.05	53	225	202	43.7	185	167	38.6	164	148	-	-	-
			0.03	58.5	218	134	49.2	202	113	43.5	185	100	-	-	-
90	20	6	0.08	51.	180	288	41.5	147	235	36.8	130	208	32.6	115	184
			0.05	54.7	193	193	44.4	157	157	39.6	14	140	35.2	124	124
			0.03	61.9	218	431	50.3	178	107	44.6	158	95	39.5	140	84
110	22	6	0.08	55	153	269	43.0	124	218	38.2	111	195	33.8	98	173
			0.05	56.9	165	181	46.2	134	147	41.2	119	131	36.4	105	116
			0.03	64.8	186	123	52.0	151	100	46.5	135	89	40.9	118	78

### 3.2. Phay bậc bằng dao phay mặt đầu.

Ngoài những mặt ưu điểm vượt trội của dao phay mặt đầu khi phay các mặt ngang, mặt phẳng song song và vuông góc. Loại dao này còn sử dụng khá rộng



Hình 29.6.4. Phay bậc bằng dao phay mặt đầu

rãi trong khi phay mặt bậc. Các mặt bậc thường là những mặt bậc có kích thước khá lớn và các vật liệu có độ cứng khá cao như: Các phôi có vỡ cứng (đúc, rèn) với lượng dư lớn, nên dùng dao phay mặt đầu có rãnh xoắn trên mặt trụ.

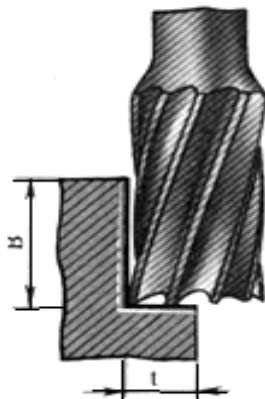
Phôi cũng được gá như trong trường hợp phay bằng dao phay đĩa. Lần lượt phay từng bên bậc đạt đủ chiều rộng và chiều sâu trong một lát cắt. Trường hợp cần độ nhẵn tốt thì để lượng dư nhỏ cho lát cắt tinh. Vì dao phay mặt đầu có độ cứng vững tốt nên sử dụng chế độ cắt cao, năng suất được tăng lên, giá thành sản phẩm sẽ hạ, chiều sâu cắt khi phay mặt đầu bằng dao phay mặt đầu có thể lên đến 20 - 50mm.

*Chú ý:* Khi lắp dao phải đúng chiều sao cho trong quá trình phay, phân lực cắt gọt chiều trục  $P_x$  tác dụng lên phía trên, tức là có xu hướng cầm dao chặt hơn vào trục máy. (Xem bảng 29.3.1. Xác định chiều xoắn của dao khi phay, chọn chiều quay của trục chính).

### 2.3. Phay bậc bằng dao phay trụ đứng

Đối với các mặt bậc có chiều sâu nhỏ nhưng có chiều rộng phay lớn thì thường sử dụng dao phay trụ đứng có chuôi côn loại tiêu chuẩn, hoặc dao phay trụ đứng cải tiến (bài 29.3). Khi gia công mặt bậc có phôi từ đúc, hoặc rèn có độ cứng cao người ta còn sử dụng các loại dao phay trụ đứng có rãnh xẻ phoi ở các lưỡi cắt trên hình trụ. Loại dao phay này phay rất ổn định, có tốc độ cắt cao, năng suất tăng 60 - 70% so với dao phay tiêu chuẩn.

Khi phay bằng dao phay trụ đứng ghép 2 thổi hợp kim cứng có đường kính tới 60mm hoặc lớn hơn thì đường kính của dao phải lớn hơn chiều rộng bậc cần phay



Hình 29.6.5. Phay bậc bằng dao phay trụ đứng

và chiều dài phần làm việc của dao dài hơn chiều cao của bậc đang phay. Dao phay trụ đứng loại có chuôi côn được lắp trên máy bằng cách cắm chuôi vào lỗ trục máy (trực tiếp hoặc thông qua ống côn lót) và có trụ rút lên phía cuối trục máy. Dao phay trụ đứng cỡ nhỏ có chuôi trụ, được lắp thông qua cối cặp (xem bài 29.3). Bằng dao phay trụ đứng ta phay bậc có chiều rộng B và chiều sâu t được xác định như hình vẽ trên (hình 29.6.5).

#### 4. CÁC BƯỚC TIẾN HÀNH PHAY MẶT BẬC.

##### a. Chuẩn bị máy, vật tư, thiết bị

- Chọn máy, thử máy kiểm tra độ an toàn về điện, cơ, hệ thống bôi trơn, điều chỉnh các hệ thống trượt của bàn máy.

- Chọn phôi và kiểm tra phôi (vạch dấu nếu cần)

- Chọn êtô, hay thay đổi đồ gá phù hợp

- Sau khi đọc bản vẽ phải xác định được mặt cần cắt, số lần gá, số lần cắt, phương pháp kiểm tra.

- Chọn và sắp xếp nơi làm việc

##### b. Gá phôi và rà phôi

- Chọn chuẩn gá

- Gá, rà hiệu chỉnh phôi và xiết chặt

##### c. Chọn dao, gá và hiệu chỉnh dao.

- Chọn dao phay: Mặt đầu; trụ đứng; dao phay cắt,...

- Gá dao, xiết nhẹ, điều chỉnh và xiết chặt dao

##### d. Chọn tốc độ cắt

Tra bảng 29.5.2;3.

##### e. Chọn chiều sâu cắt.

##### f. Chọn phương pháp tiến dao.

Theo hướng tiến dọc

##### g. Phay thô bậc

##### h. Phay tinh bậc

i. Kiểm tra kích thước, độ phẳng, độ nhám, độ song song và vuông góc giữa các mặt bậc.

Dùng giũa làm sạch các cạnh sắc, kiểm tra đúng kỹ thuật.



### 3. CÁC TRƯỜNG HỢP SAI HỔNG, NGUYÊN NHÂN VÀ CÁCH KHẮC PHỤC KHI PHAY BẬC

Các dạng sai hỏng	Nguyên nhân	Cách phòng ngừa và khắc phục
<p>1. Sai số về kích thước</p>	<ul style="list-style-type: none"> <li>- Do nhầm lẫn khi thao tác</li> <li>- Xác định vị trí tương quan giữa dao với phôi không đúng, do độ rơ của vít bàn máy làm cho phôi bị xô dịch trong khi phay.</li> <li>- Sử dụng đồ gá có cỡ so dao sai từ bản thân cỡ hoặc sử dụng cỡ chưa đúng (dao chưa tiếp xúc cỡ đã dừng lại)</li> <li>- Sai số khi dịch chuyển bàn máy</li> <li>- Hiệu chỉnh chiều sâu cắt sai</li> <li>- Sai số do quá trình kiểm tra</li> </ul>	<ul style="list-style-type: none"> <li>- Thận trọng khi điều chỉnh máy</li> <li>- Sử dụng dụng cụ kiểm tra và phương pháp kiểm tra chính xác.</li> <li>- Thực hiện các thao tác máy đúng kỹ thuật.</li> <li>- Cần hiệu chỉnh các vị trí truyền động, các cỡ dao chính xác.</li> <li>- Sử dụng dụng cụ kiểm tra đã được hiệu chỉnh đúng, chú trọng kỹ năng đo kiểm.</li> <li>- Nếu lượng dư gia công không còn nữa thì không thể sửa được vì thế vấn đề phòng ngừa khi phay luôn được đặt lên hàng đầu.</li> </ul> <p>Nếu còn lượng dư gia công, khắc phục đúng nguyên nhân rồi mới phay tiếp.</p>
<p>2. Sai số về góc, vị trí tương quan giữa các mặt</p>	<ul style="list-style-type: none"> <li>- Nếu hai mặt phẳng ngang của hai bậc không song song với nhau là do khi gá không xác định tốt vị trí, tức là cách chọn chuẩn gá không phù hợp.</li> <li>- Nếu hai mặt phẳng thẳng đứng của hai bậc không song song với nhau thì ngoài nguyên nhân giống như</li> </ul>	<ul style="list-style-type: none"> <li>- Chọn chuẩn chính xác</li> <li>- Đảm bảo đủ lực trong quá trình gia công</li> <li>- Kiểm tra lại góc của đầu dao</li> </ul>

	<p>trường hợp trên, còn có thể do phôi bị xô dịch trong khi gia công.</p> <ul style="list-style-type: none"> <li>- Gá kẹp chi tiết không chính xác, không cứng vững.</li> <li>- Tính toán sai, hoặc xoay ê tô, đầu dao không đúng góc.</li> <li>- Sử dụng dụng cụ đo, kiểm không chính xác</li> </ul>	
3. Độ nhám bề mặt chưa đạt	<ul style="list-style-type: none"> <li>- Dao bị mòn, các góc của dao không đúng hoặc dao bị đảo.</li> <li>- Chế độ cắt không hợp lý</li> <li>- Hệ thống công nghệ kém cứng vững.</li> </ul>	<ul style="list-style-type: none"> <li>- Kiểm tra chất lượng lưỡi cắt, nếu cần thay thế, rà và hiệu chỉnh dao đồng tâm.</li> <li>- Sử dụng chế độ cắt hợp lý</li> <li>- Tăng cường độ cứng vững công nghệ.</li> </ul>

#### 4. LẬP TRÌNH TỰ CÁC BƯỚC PHAY MẶT BẠC

TT	Bước công việc	Chỉ dẫn thực hiện
1.	Nghiên cứu bản vẽ	<ul style="list-style-type: none"> <li>- Đọc hiểu chính xác bản vẽ</li> <li>- Xác định được tất cả các yêu cầu kỹ thuật của chi tiết gia công, kích thước bạc.</li> <li>- Độ không song song giữa mặt đáy và mặt trên, độ không vuông góc giữa các mặt kế tiếp cho phép <math>\leq 0.1/100\text{mm}</math></li> </ul>
2.	Lập quy trình công nghệ	<ul style="list-style-type: none"> <li>- Nêu rõ thứ tự các bước gá đặt, bước gia công, dụng cụ cắt, dụng cụ đo, chế độ cắt.</li> <li>- Đặt tên gọi cho từng mặt bạc cần gia công.</li> </ul>
3.	Chuẩn bị, vật tư, thiết bị dụng cụ	<ul style="list-style-type: none"> <li>- Máy phay vạn năng</li> <li>- Phôi</li> <li>- Dao phay mặt đầu; trụ đứng; dao ba mặt</li> </ul>

		<p>cắt,..</p> <ul style="list-style-type: none"> <li>- Bàn máy, cây rà, thước vạch dấu, thước cặp có thanh thước sâu, dưỡng, êke 90° và các dụng cụ cầm tay.</li> <li>- Đầy đủ trang bị bảo hộ lao động</li> <li>- Dầu bôi trơn ngang mức quy định</li> <li>- Tình trạng máy làm việc tốt, an toàn</li> </ul>
4.	Gá và rà phôi	<ul style="list-style-type: none"> <li>- Rà êtô hay dụng cụ gá khác vuông góc với hướng tiến của dao.</li> <li>- Chọn chuẩn gá</li> <li>- Mặt đáy của bậc cách mặt hàm êtô gá khoảng 5 -10mm</li> <li>- Kẹp phôi vừa đủ dùng bàn rà, rà mặt đáy của bậc ở hai mặt đối diện nhau.</li> <li>- Điều chỉnh cho mặt đáy của bậc song song với bàn máy, kẹp chặt phôi.</li> <li>- Rà lại lần cuối và kết thúc.</li> </ul>
5.	Gá dao và điều chỉnh dao	<ul style="list-style-type: none"> <li>- Dao được lắp vào giá lắp dao sao cho tâm của dao vuông góc với mặt phẳng ngang đối với việc sử dụng dao phay trụ đứng. Trục dao song song với mặt phẳng ngang đối khi sử dụng dao phay trụ nằm, dao phay cắt,.</li> <li>- Hiệu chỉnh, kẹp chặt dao</li> </ul>
6.	Phay	<ul style="list-style-type: none"> <li>- Cho dao tiến gần phôi xác định chiều sâu, chiều rộng phay</li> <li>- Chọn tốc độ trục chính, lượng chạy dao (tra bảng 29.4.2;3).</li> <li>- Trong trường hợp nếu mặt bên không song song với hướng tiến của dao, ta có thể rà lại phôi trùng với hướng chuyển động của dao</li> <li>- Kiểm tra công đoạn.</li> <li>- Khoá các vị trí bàn máy sau khi đã điều chỉnh chiều sâu cắt, chiều rộng cắt.</li> </ul>

7.	Kiểm tra bằng thước, dũa.	<ul style="list-style-type: none"> <li>- Sau khi phay xong, ta có thể kiểm tra kích thước bằng thước cặp có thanh thước đo sâu.</li> <li>- Kiểm tra độ vuông góc giữa các mặt bậc bằng êke <math>90^{\circ}</math>.</li> <li>- Kiểm tra bằng dũa đo góc</li> <li>- Kiểm tra độ nhám bằng phương pháp so sánh.</li> <li>- Kiểm tra hoàn thiện và giao nộp bài tập.</li> </ul>
----	---------------------------	--

## CÂU HỎI VÀ BÀI TẬP

### Câu hỏi điền khuyết

Hãy điền nội dung thích hợp vào chỗ trống trong các trường hợp sau đây:

1. Khi phay mặt phẳng mặt bậc có chiều rộng bậc lớn thường chúng ta sử dụng các loại dao phay.....

2. Sử dụng dao phay 3 mặt cắt khi, mối quan hệ giữa ... mà chúng ta cần quan tâm.

### Câu hỏi trắc nghiệm:

Hãy chọn câu đúng sau: Khi phay mặt bậc người ta thường sử dụng các loại dao phay như:

- a) Dao phay trụ nằm
- b) Dao phay mặt đầu
- c) Dao phay trụ đứng
- d) Dao phay ngón
- e) Tất cả các loại dao trên

Hãy đánh dấu vào một trong hai ô (đúng-sai) trong các trường hợp sau đây:

1- Người ta có thể sử dụng dao cắt một lúc ba mặt bậc.

Đúng

Sai

2- Cần định vị 6 điểm để phay mặt bậc

Đúng

Sai

3- Mặt bậc là vết lõm mà hai mặt kế tiếp tạo với nhau một góc bất kỳ.

Đúng

Sai

4- Khi phay mặt bậc bằng dao phay trụ đứng có thể sử dụng phương pháp phay thuận nghịch.

Đúng

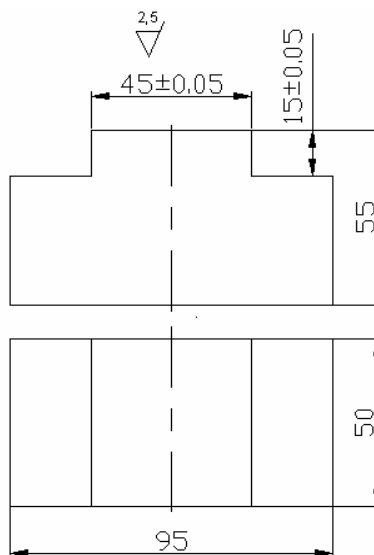
Sai

### Câu hỏi

- 1) Hãy trình bày các điều kiện kỹ thuật khi phay mặt bậc
- 2) Khi phay bậc bằng dao phay đĩa, dao phải được chọn như thế nào ?
- 3) Khi phay bậc bằng dao phay trụ đứng phải chọn dao như thế nào ? đối với vật liệu có độ cứng cao, cách gá dao trên trục chính.
- 4) Kiểm tra mặt bậc bằng phương pháp nào ? Hãy trình bày phương pháp kiểm tra mặt bậc bằng các dụng cụ mà em đã học ?

### ***B. Thảo luận theo nhóm.***

Sau sự hướng dẫn trên lớp của giáo viên, tổ chức chia nhóm 4 - 5 học sinh. Các nhóm có nhiệm vụ tìm hiểu và giải quyết các công việc sau:



*Hình 29.6.6. Bài tập phay mặt bậc đối xứng.*

- Xác định đầy đủ, chính xác các yêu cầu kỹ thuật của chi tiết cần gia công (hình 29.6.6) Với các kích thước sai lệch giới hạn  $\pm 0.1$ ; độ phẳng, cân tâm, và độ song song, vuông góc cho phép  $\leq 0.1/100\text{mm}$ .

- Lựa chọn máy, dao và phương pháp gia công thích hợp
- Lập các bước tiến hành phay mặt bậc bằng dao phay ba mặt cắt và dao phay ngón
- Chọn đồ gá thích hợp cho việc gia công và nêu lên được ưu nhược của các dụng cụ, dạng gá lắp đồ.

- Nhận dạng các dạng sai hỏng, thảo luận và xác định các nguyên nhân chính xảy ra và biện pháp phòng ngừa. Tham khảo các dạng bài tập mà phân xưởng hiện có.

### ***C. Xem trình diễn mẫu.***

#### **1. CÔNG VIỆC GIÁO VIÊN:**

Đối với bài tập phay mặt bậc giáo viên chú trọng việc rà gá phôi phải song song với hướng tiến của dao, rà mặt đáy của bậc, trình diễn mẫu một cách cơ bản về cách chọn gá, rà theo trình tự các bước.

#### **2. CÔNG VIỆC HỌC SINH:**

- Trong quá trình thực hiện của giáo viên, học sinh theo dõi và nhắc lại một số bước (cần thiết có thể bổ sung cho hoàn chỉnh tạo dễ nhớ, dễ hiểu.)

- Một sinh thao tác, toàn bộ quan sát.
- Nhận xét sau khi bạn thao tác

### ***D. Thực hành tại xưởng***

#### **1. MỤC ĐÍCH**

- Rèn luyện kỹ năng phay mặt phẳng mặt bậc đúng yêu cầu kỹ thuật, an toàn và thời gian.

#### **2. YÊU CẦU**

- Thực hiện đúng trình tự các bước đảm bảo các yêu cầu kỹ thuật
- Bảo đảm an toàn cho người và thiết bị

#### **3. VẬT LIỆU, THIẾT BỊ, DỤNG CỤ**

Chuẩn bị: Chọn phôi đủ lượng dư gia công, dụng cụ, đồ gá cần thiết cho công việc: Phôi có kích thước 95 x 55 x 50; dao phay trụ đứng; dao phay mặt đầu; dao

phay đĩa 3 mặt cắt,.. Thước cặp; đồng hồ so; êtô vạn năng; các dụng cụ gá lắp khác; thước kiểm tra góc vuông; bàn máy; đài vạch; dung dịch làm nguội..

#### 4. CÁC BƯỚC TIẾN HÀNH

- Đọc bản vẽ chi tiết
- Chuyển hoá các ký hiệu thành các kích thước gia công
- Xác định đầy đủ các yêu cầu kỹ thuật về: Kích thước, độ sai lệch, tương quan giữa các bề mặt, độ nhám đề ra.
- Đặt tên gọi cho các mặt bậc
- Xác định chuẩn gá định vị và xiết chặt.
- Phay mặt bậc
- Kiểm tra
- Kết thúc công việc
- Bảo đảm an toàn cho người và thiết bị

## Bài 7

# PHAY MẶT PHẪNG NGHIÊNG

MĐ CG1 29 07

### GIỚI THIỆU:

Mặt phẳng nghiêng là mặt phẳng được tạo với mặt phẳng kế tiếp một góc khác  $90^\circ$  thường được sử dụng rộng rãi trong các thiết bị cơ khí nói chung. Những yêu cầu kỹ thuật đối với các dạng này thường có độ chính xác cao khi sử dụng trong các trường hợp lắp ghép, truyền chuyển động ở các băng trượt hay các dụng cụ kiểm tra.

### MỤC TIÊU THỰC HIỆN:

- Xác định được đầy đủ các điều kiện kỹ thuật của chi tiết cần gia công.
- Lựa chọn được dụng cụ: Cắt, kiểm tra, gá lắp cho chi tiết một cách đầy đủ và chính xác.
- Thực hiện trình tự các bước gia công và phay được mặt phẳng nghiêng trên máy phay vạn năng theo các phương pháp phay, đạt yêu cầu kỹ thuật, thời gian và an toàn.

### NỘI DUNG:

- Yêu cầu kỹ thuật khi gia công mặt phẳng nghiêng
- Phương pháp phay mặt phẳng nghiêng
- + Phay mặt phẳng nghiêng bằng phương pháp quay phôi đi một góc thích hợp
- + Phay mặt phẳng nghiêng bằng phương pháp quay đầu dao đi một góc thích hợp
- + Phay bằng dao phay góc
- Các dạng sai hỏng, nguyên nhân và cách khắc phục
- Các bước tiến hành phay



## A. Học trên lớp.

### 1. KHÁI NIỆM CHUNG:

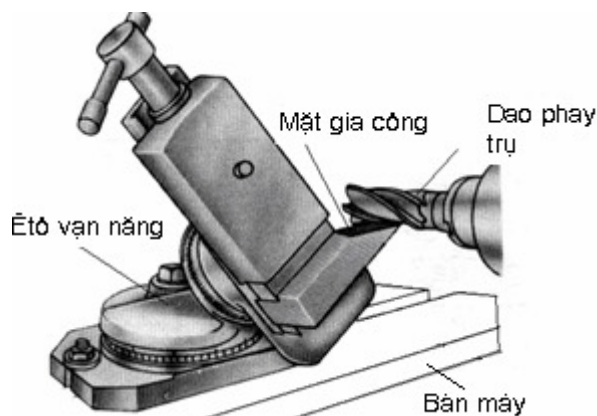
Mặt phẳng nghiêng là mặt phẳng hợp với mặt phẳng ngang một góc nào đó (khác  $90^\circ$  còn gọi là mặt phẳng dốc). Yêu cầu kỹ thuật đối với mặt phẳng nghiêng bao gồm: Độ bằng phẳng, độ nhẵn về bề mặt và độ chính xác của góc nghiêng. Hai yêu cầu trên là yêu cầu đối với mặt phẳng đơn. Trên bản vẽ, độ chính xác cần có của góc nghiêng được ghi bằng phạm vi sai số cho phép tương tự dung sai kích thước. Ví dụ:  $\alpha = 30^\circ \pm 2$  nghĩa là góc nghiêng có trị số bằng  $30^\circ$  cho phép sai lệch  $\pm 2^\circ$ .

### 2. CÁC ĐIỀU KIỆN KỸ THUẬT KHI GIA CÔNG MẶT NGHIÊNG

- Đúng kích thước: Kích thước thực tế với kích thước ghi trên bản vẽ như: Chiều rộng, chiều sâu, góc nghiêng,..
- Sai lệch hình dạng hình học mặt phẳng không vượt quá phạm vi cho phép bởi độ không phẳng.
- Sai lệch về vị trí tương quan giữa mặt đáy với mặt trên, độ không tương xứng giữa các mặt kế tiếp, độ không đối xứng và độ cân xứng.
- Độ nhám bề mặt đạt yêu cầu cho phép.

### 3. CÁC PHƯƠNG PHÁP PHAY MẶT PHẪNG NGHIÊNG:

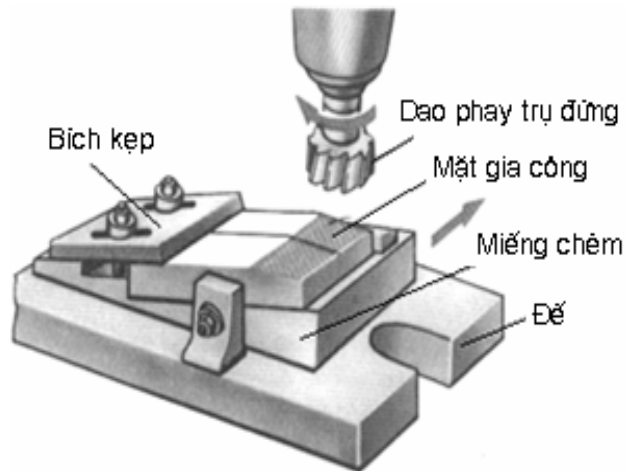
Có nhiều cách phay mặt phẳng nghiêng: Gá xoay phi; xoay dao; dùng dao phay góc; phối hợp các chuyển động chạy dao phay,.. Sau đây ta nghiên cứu một số phương pháp cơ bản.



Hình 29.7.1. Xoay phi bằng étô vạn năng

### 3.1. Phay theo cách gá xoay phôi.

Phôi được gá trên êtô máy có đế xoay (hình 29.7.1), êtô máy vạn năng, êke gá vạn năng, bàn gá quay hoặc đồ gá đặc biệt (hình 29.7.2). Nếu bộ phận xoay phôi



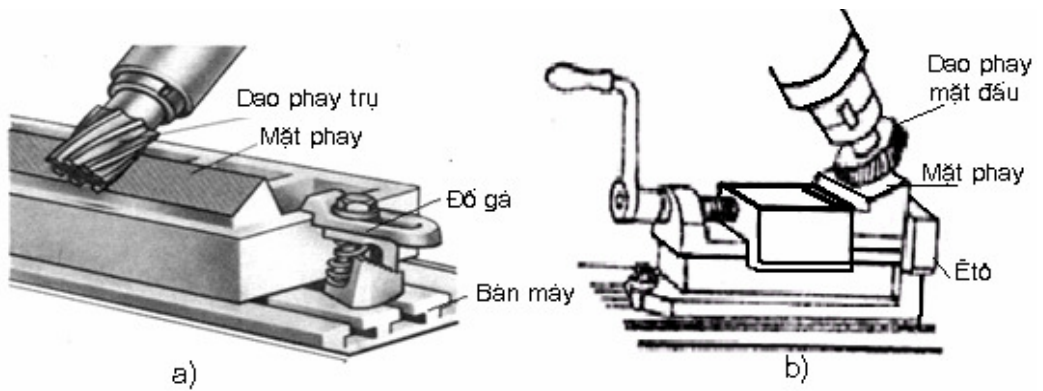
Hình 29.7.2. Xoay phôi bằng miếng chêm

trên có độ chính xác và phôi được định vị tốt trên gá, ta chỉ cần nhìn vạch dấu trên phôi để tham khảo. Trước khi phay lần cuối nên dùng dũa, thước đo góc kiểm tra lại, nếu sai điều chỉnh lại rồi phay tiếp. Phương pháp này có thể áp dụng trên máy phay ngang hoặc máy phay đứng, bằng dao phay mặt trụ (hình 29.7.1), hay dao phay mặt đầu (hình 29.7.2). Khi phôi được gá trên đồ gá đặc biệt, dùng dao phay mặt đầu trên máy phay đứng (hình 29.7.1), góc nghiêng được tạo bởi tấm chêm có góc nghiêng bằng  $(90^\circ$  trừ đi góc nghiêng của mặt phẳng cần gia công). Miếng đệm được lắp trên đồ gá, bắt chặt trên bàn máy bằng các bu lông lỏng và miếng kẹp. Như vậy các bước tiến hành phay mặt nghiêng ta phay giống như phay mặt phẳng ngang (xem bài 29.4).

### 3.2. Phay theo cách xoay dao.

#### 3.2.1. Phương pháp phay

Phương pháp này dựa trên đặc điểm cấu tạo của máy phay vạn năng: Xoay chéo trục dao (máy phay đứng vạn năng), hoặc xoay chéo bàn máy dọc (máy phay ngang vạn năng)

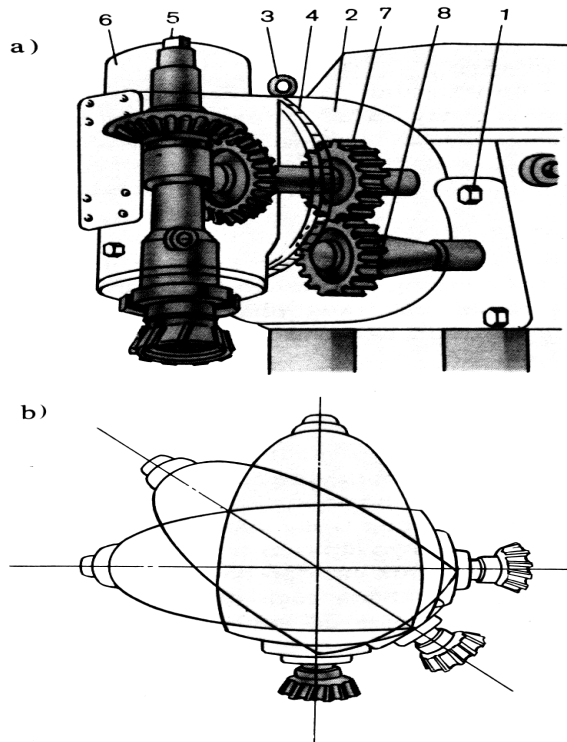


Hình 29.7.3. Xoay đầu dao  
 a) Phay bằng dao phay trụ; b) Phay bằng dao phay mặt đầu

Phôi được gá bình thường trên máy (trực tiếp hoặc thông qua đỡ gá). Ta xoay đầu dao có góc  $\beta = 90^\circ - \alpha$ . Trong đó:

$\beta$  - Góc nghiêng của đầu dao

$\alpha$  - Góc nghiêng của chi tiết cần phay.



Hình 29.7.4. Đầu dao phụ đứng  
 a) Kết cấu của đầu dao phụ đứng  
 b) Mô phỏng cách xoay đầu dao

Trên (hình 29.7.3a) trình bày phương pháp phay mặt phẳng nghiêng bằng cách xoay đầu dao một góc tương ứng. Phôi được gá trên bàn máy được bắt chặt bằng vấu và bu lông kẹp, sử dụng dao phay trụ đứng. Ta cũng có thể gá phôi trên ê-tô vạn năng với những phôi có kích thước nhỏ, phù hợp (hình 29.7.4b) và sử dụng dao phay mặt đầu để phay.

Để thực hiện được điều này, ta quan sát (hình 29.7.4) trình bày kết cấu và cách sử dụng của một loại đầu phụ gồm: Thân (2) lắp trên đường trượt thẳng đứng của thân máy, được cố định bằng vít (1). Trụ chính (5) quay trong cơ cấu truyền động bánh răng của đầu máy.Ụ (6) có thể xoay trên mặt phẳng thẳng đứng và xác định góc độ bằng các vạch khắc trên vành chia. Dao phay lắp trong lỗ trụ của đầu máy. Nhờ cặp bánh răng côn, trụ (5) của đầu máy quanh tâm trụ chính của máy phay một góc bất kỳ theo thang thước (4) trong mặt phẳng đứng. Vòng (3) dùng để nâng và tháo đầu dao, các bánh răng (7) và (8) dùng để nối truyền động từ trụ chính đến trụ chính của đầu dao.

Trên máy phay nằm ngang vạn năng ta vẫn sử dụng loại đầu phụ này khi cần lắp. Cách lắp như sau: Tháo giá đỡ trụ chính, đẩy thân ngang lùi vào vị trí trong cùng. Hạ thấp bàn máy xuống, lau sạch lỗ trụ chính của máy rồi lắp trụ côn (8) vào xiết chặt vít đuôi. Đặt đầu máy phụ lên bàn máy, tháo hết các chốt chặn trên đường trượt của đầu phay. Nâng bàn máy lên, đến mức bánh răng của trụ côn (8) vừa ăn khớp với bánh răng (7) của đầu máy phụ, rồi vặn chặt vít phụ. Như vậy đã nối được đầu máy phụ với máy phay ngang. Lúc này máy phay nằm được sử dụng như máy phay đứng để phay mặt nghiêng bằng dao phay trụ đứng, hay dao phay mặt đầu.

### **3.2.2. Các bước tiến hành phay mặt nghiêng.**

#### *a. Chuẩn bị máy, vật tư, thiết bị*

- Chọn máy, thử máy kiểm tra độ an toàn về điện, cơ, hệ thống bôi trơn, điều chỉnh các hệ thống trượt của bàn máy (lắp đầu phụ nếu sử dụng máy phay nằm ngang).
- Chọn phôi và kiểm tra phôi (vạch dấu nếu cần)
- Chọn ê-tô, hay đồ gá phù hợp
- Sau khi đọc bản vẽ phải xác định được mặt cần cắt, số lần gá, số lần cắt, phương pháp kiểm tra.

- Chọn và sắp xếp nơi làm việc

*b. Gá phôi và rà phôi*

- Chọn chuẩn gá

- Gá, rà hiệu chỉnh phôi và xiết chặt

*c. Chọn dao, gá và hiệu chỉnh dao.*

- Chọn dao phay: Mặt đầu; trụ đứng,..

- Gá dao, xiết nhẹ, điều chỉnh và xiết chặt dao

*d. Tính toán xác định góc nghiêng của đầu dao*

- Tính toán góc quay ( $\beta = 90^\circ - \alpha$ )

- Thực hành quay đầu dao, hiệu chỉnh, kiểm tra, và xiết chặt.

*e. Chọn tốc độ cắt*

Tra bảng 29.5.2;3.

*f. Chọn chiều sâu cắt.*

*g. Chọn phương pháp tiến dao.*

Theo hướng tiến dọc

*h. Phay thô*

*i. Phay tinh*

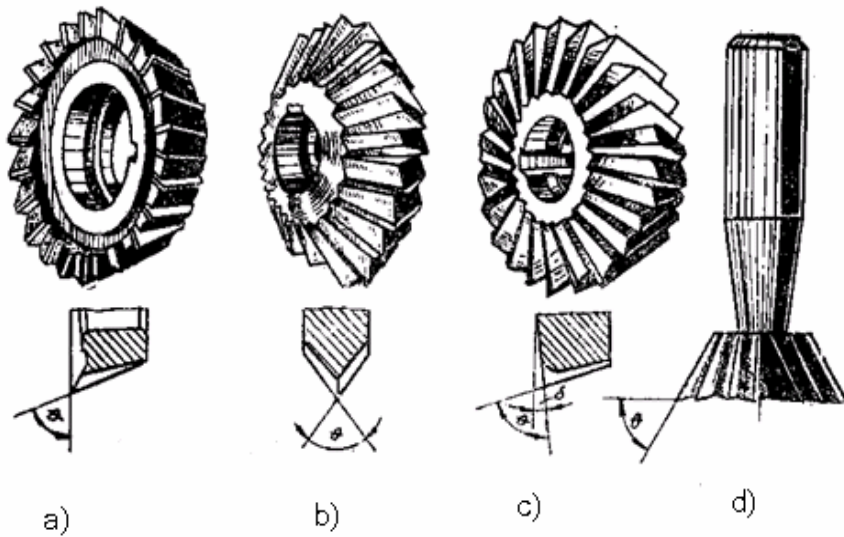
*j. Kiểm tra kích thước, độ phẳng, độ nhám, góc và vị trí tương quan giữa các mặt.*

Dùng giữa làm sạch sạch sắc, kiểm tra kích thước, góc đúng kỹ thuật.

### **3.3. Phay mặt phẳng nghiêng bằng dao phay góc**

#### **3.3.1. Các loại dao phay góc thường dùng**

Cách này chỉ áp dụng trong trường hợp bề rộng của mặt phẳng nghiêng rất nhỏ (khoảng 25 - 30mm trở lại) và chỉ phay một lần là đủ chiều rộng đó. Ví dụ: Trường hợp phay vát góc, phay rãnh chữ V với kích thước nhỏ. Phôi được gá bình thường (không xoay nghiêng) trên bàn máy phay. Dùng dao phay góc đơn, hoặc kép



Hình 29.7.5. Dao phay góc . a) Dao phay góc đơn; b) Dao phay góc kép trục nằm; c) Dao phay góc lệch; d) Dao phay góc kép trục đứng

(hình 29.7.5) cắt gọt bằng lưỡi cắt có góc xiên thích hợp với độ nghiêng cần có. Dao phay góc đơn thường có góc độ tiêu chuẩn:  $55^{\circ}$ ;  $60^{\circ}$ ;  $70^{\circ}$ ;  $75^{\circ}$ ;  $85^{\circ}$ . Dao phay góc kép lệch thường có góc ở một bên là  $15^{\circ}$ ;  $20^{\circ}$  và  $25^{\circ}$ . Tốc độ cắt và lượng chạy dao khi dùng dao phay góc phải chọn trị số nhỏ hơn so với dao mặt trụ vì điều kiện cắt khó hơn.

### 3.3.2. Các bước tiến hành phay mặt nghiêng.

#### a. Chuẩn bị máy, vật tư, thiết bị

- Chọn máy, thử máy kiểm tra độ an toàn về điện, cơ, hệ thống bôi trơn, điều chỉnh các hệ thống trượt của bàn máy.

- Chọn phôi và kiểm tra phôi (vạch dấu nếu cần)

- Chọn êtô, hay đồ gá phù hợp

- Sau khi đọc bản vẽ phải xác định được mặt cần cắt, số lần gá, số lần cắt, phương pháp kiểm tra.

- Chọn và sắp xếp nơi làm việc

#### b. Gá phôi và rà phôi

- Chọn chuẩn gá

- Gá, rà hiệu chỉnh phôi và xiết chặt

*c. Chọn dao, gá và hiệu chỉnh dao.*

- Chọn dao phay thích hợp với góc nghiêng cần cắt: (Dao phay góc đơn; dao phay góc kép trục nằm; dao phay góc lệch; dao phay góc kép trục đứng,.)

- Gá dao, xiết nhẹ, điều chỉnh và xiết chặt dao (bài 29.3)

*d. Chọn tốc độ cắt*

Tra bảng 29.5.1,2.

*e. Chọn chiều sâu cắt.*

*f. Chọn phương pháp tiến dao*

Theo hướng tiến dọc, hoặc hướng lên xuống

*g. Phay*

*h. Kiểm tra kích thước, độ phẳng, độ nhám, góc và vị trí tương quan giữa các mặt.*

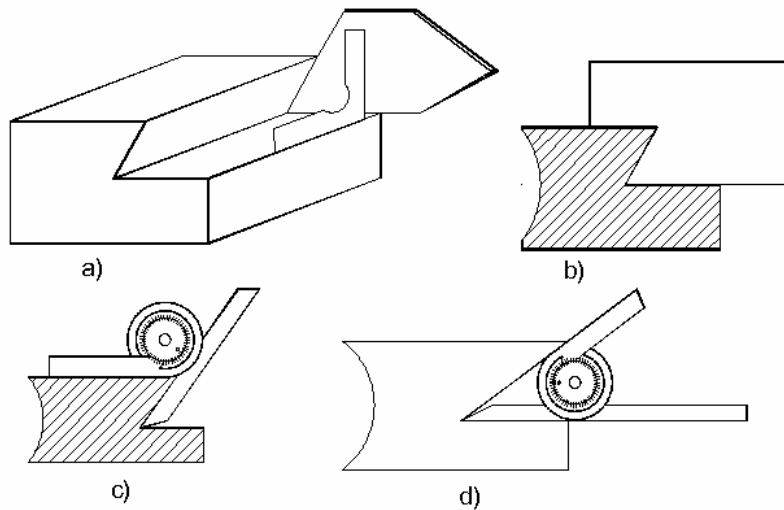
Dùng giũa làm sạch cạch sắc, kiểm tra kích thước, góc đúng kỹ thuật

Ngoài 3 cách phay chủ yếu nói trên, trong trường hợp phôi cần phay thô hoặc không đòi hỏi độ chính xác và độ nhám cao, hoặc không có điều kiện để thực hiện (theo 3 cách nói trên), thì có thể phay mặt phẳng nghiêng bằng cách phối hợp hai chuyển động chạy dao hoặc bằng cách phay zích zắc mặt bậc thang. Với cách phay phối hợp các chuyển động chạy dao, khi phôi được gá bình thường. Tùy theo trị số góc nghiêng, mà tính toán quan hệ giữa các chuyển động chạy dao: (Ngang và dọc, hoặc ngang và thẳng đứng, hoặc dọc và thẳng đứng), theo nguyên tắc hợp lực theo hình bình hành. (Trường hợp này kết quả rất phụ thuộc vào sự chú ý và kinh nghiệm tay nghề của người thợ.)

### **3.4. Tiến trình kiểm tra**

- *Kiểm tra kích thước:* Sử dụng thước cặp, pan me, dưỡng định hình để kiểm tra kích thước tổng thể.

- Kiểm tra góc bằng dưỡng đo góc kết hợp với ke  $90^0$  (hình 29.7.6a), dưỡng định hình (hình 29.7.6b), thước đo góc (hình 29.7.6c,d).



Hình 29.7.6. Kiểm tra góc

#### 4. CÁC DẠNG SAI HỎNG, NGUYÊN NHÂN VÀ BIỆN PHÁP KHẮC PHỤC

Các dạng sai hỏng	Nguyên nhân	Cách phòng ngừa và khắc phục
1.Sai số về kích thước	<ul style="list-style-type: none"> <li>- Do nhầm lẫn khi thao tác</li> <li>- Xác định vị trí tương quan giữa dao với phôi không đúng, do độ rơ của vít bàn máy làm cho phôi bị xô dịch trong khi phay.</li> <li>- Sử dụng đồ gá có cỡ so dao sai từ bản thân cỡ hoặc sử dụng cỡ chưa đúng (dao chưa tiếp xúc cỡ đã dừng lại)</li> <li>- Sai số khi dịch chuyển bàn máy</li> <li>- Hiệu chỉnh chiều sâu cắt sai</li> <li>- Sai số do quá trình kiểm tra</li> </ul>	<ul style="list-style-type: none"> <li>- Thận trọng khi điều chỉnh máy</li> <li>- Sử dụng dụng cụ kiểm tra và phương pháp kiểm tra chính xác.</li> <li>- Thực hiện các thao tác máy đúng kỹ thuật.</li> <li>- Cần hiệu chỉnh các vị trí truyền động, các cỡ dao chính xác.</li> <li>- Sử dụng dụng cụ kiểm tra đã được hiệu chỉnh đúng, chú trọng kỹ năng đo kiểm.</li> <li>- Nếu lượng dư gia công không còn nữa thì không thể sửa được vì thế vấn đề phòng ngừa khi phay luôn đặt lên hàng đầu. Nếu còn lượng</li> </ul>



		dư gia công cần xác định và khắc phục đúng nguyên nhân rồi phay đúng.
2. Góc nghiêng không đúng, sai số về vị trí tương quan giữa các bề mặt.	<ul style="list-style-type: none"> <li>- Khi gá, không lau sạch phoi bụi ở các mặt tiếp xúc (giữa phôi với đồ gá, giữa đồ gá với bàn máy,...)</li> <li>- Thao tác xoay đồ gá hoặc xoay đầu dao, xoay bàn máy không chính xác.</li> <li>- Chọn dao phay có các góc không đúng góc độ cần có, hoặc quá tin ở số ghi trên dao, (cũng thể sai khi mài lại).</li> <li>- Bản thân đồ gá, đầu máy hoặc bàn máy kém chính xác</li> <li>- Nếu cần vạch dấu thì vạch dấu trên phôi không chính xác.</li> <li>- Gá kẹp chi tiết không cứng vững.</li> <li>- Không làm sạch mặt chuẩn gá, trước khi gá để gia công các mặt phẳng tiếp theo.</li> <li>- Sử dụng dao có góc, hoặc xoay đầu dao không đúng góc</li> <li>- Sử dụng dụng cụ đo không chính xác</li> </ul>	<ul style="list-style-type: none"> <li>- Gá kẹp đủ chặt, chính xác.</li> <li>- Làm sạch bề mặt trước khi gá</li> <li>- Sử dụng và đo chính xác</li> <li>- Mài dao đúng góc độ cho phép</li> <li>- Sử dụng đúng góc, thường xuyên kiểm tra vị trí không của đầu dao.</li> <li>- Xem xét kỹ trước khi phay, các vít cố định cần xiết chặt bảo đảm.</li> </ul>
3. Độ nhám bề mặt chưa đạt	<ul style="list-style-type: none"> <li>- Dao bị mòn, các góc của dao không đúng hoặc dao bị đảo.</li> <li>- Chế độ cắt không hợp lý</li> <li>- Gá dao không đúng kỹ thuật, hệ thống công nghệ kém cứng vững.</li> </ul>	<ul style="list-style-type: none"> <li>- Kiểm tra chất lượng lưỡi cắt, (nếu cần thay thế), rà và hiệu chỉnh dao đồng tâm.</li> <li>- Sử dụng chế độ cắt hợp lý</li> <li>- Gá dao đúng kỹ thuật, tăng cường độ cứng vững công nghệ.</li> </ul>

## 5. LẬP TRÌNH TỰ CÁC BƯỚC PHAY MẶT NGHIÊNG

TT	Bước công việc	Chỉ dẫn thực hiện
1.	Nghiên cứu bản vẽ	<ul style="list-style-type: none"> <li>- Đọc hiểu chính xác bản vẽ</li> <li>- Xác định được tất cả các yêu cầu kỹ thuật của chi tiết gia công, kích thước như bản vẽ.</li> <li>- Góc giữa hai mặt nghiêng</li> <li>- Độ nhám.</li> </ul>
2.	Lập quy trình công nghệ	<ul style="list-style-type: none"> <li>- Nêu rõ thứ tự các bước gá đặt, bước gia công, dụng cụ cắt, dụng cụ đo, chế độ cắt.</li> <li>- Đặt tên gọi cho từng mặt cần gia công.</li> </ul>
3.	Chuẩn bị, vật tư, thiết bị dụng cụ	<ul style="list-style-type: none"> <li>- Máy phay vạn năng</li> <li>- Phôi gia công; dao phay; dụng cụ gá; dụng cụ kiểm tra: Thước cặp; dưỡng kiểm tra; thước đo góc; đồng hồ so; dụng dịch làm nguội; các dụng cụ cầm tay.</li> <li>- Đầy đủ trang bị bảo hộ lao động</li> <li>- Dầu bôi trơn ngang mức quy định</li> <li>- Tình trạng máy làm việc tốt, an toàn</li> </ul>
4.	Gá và rà phôi	<ul style="list-style-type: none"> <li>- Chọn chuẩn gá, rà phôi trên dụng cụ gá.</li> <li>- Điều chỉnh, kẹp chặt phôi.</li> <li>- Rà lại lần cuối và kết thúc.</li> </ul>
5.	Gá dao và điều chỉnh dao	<ul style="list-style-type: none"> <li>- Chọn dao, gá lắp, điều chỉnh dao trên trục gá dao</li> <li>(Điều chỉnh dao sao cho tâm của trục dao tạo thành một góc <math>\beta = 90^\circ - \alpha</math>, đối với việc sử dụng phương pháp xoay dao).</li> <li>- Rà, hiệu chỉnh và kẹp chặt dao.</li> </ul>

6.	Phay mặt nghiêng	<ul style="list-style-type: none"> <li>- Cho dao tiến gần phôi xác định chiều sâu bằng du xích bàn máy (ta có thể chia các bước phay bằng các chiều sâu cắt).</li> <li>- Chọn chế độ cắt (tra bảng 29.2;3)</li> <li>- Trong trường hợp nếu mặt nghiêng không song song với hướng tiến của dao, ta có thể rà lại phôi trùng với hướng chuyển động của đầu dao bằng cách dịch chuyển ê tô vạn năng hoặc dụng cụ gá qua trái hoặc qua phải.</li> <li>- Khoá các vị trí bàn máy sau khi đã điều chỉnh chiều sâu cắt, chiều rộng cắt.</li> <li>- Kiểm tra kích thước, góc nghiêng theo công đoạn.</li> <li>- Trong trường hợp có yêu cầu chi tiết có độ chính xác cao ta phải chia quá trình phay thành nhiều bước: Phay thô, phay tinh.</li> </ul>
7.	Kiểm tra bằng thước, dũa.	<ul style="list-style-type: none"> <li>- Sau khi phay xong, ta có thể kiểm tra kích thước, kiểm tra góc bằng dũa đo góc, thước đo góc.</li> <li>- Kiểm tra độ nhám bằng phương pháp so sánh.</li> <li>- Kiểm tra hoàn thiện và giao nộp bài tập.</li> </ul>

## CÂU HỎI VÀ BÀI TẬP

### Câu hỏi điền khuyết:

Hãy điền nội dung thích hợp vào chỗ trống trong các trường hợp sau đây:

1. Để phay mặt nghiêng, ta sử dụng các phương pháp phay:.....
2. Sử dụng ê tô vạn năng trong .. phay mặt nghiêng khi ...

### **Câu hỏi trắc nghiệm:**

Hãy chọn câu đúng trong các trường hợp sau:

Phay mặt nghiêng bằng cách quay đầu dao đi một góc thích hợp cho những trường hợp sau:

- a) Theo tính chất vật liệu cần gia công,
- b) Độ chính xác của chi tiết, độ phức tạp
- c) Các góc liên tiếp giữa các mặt nhỏ, hoặc lớn hơn  $90^\circ$ .

Hãy đánh dấu vào một trong hai ô (đúng-sai) trong các trường hợp sau đây:

1- Xác định chiều sâu cắt khi phay mặt nghiêng bằng tay quay bàn dao

Đúng

Sai

2- Sử dụng góc quay của đầu dao khi phay mặt phẳng nghiêng có khoảng quay là  $\pm 45^\circ$

Đúng

Sai

3- Vận tốc cắt của dao khi phay được xác định bằng một phút sau khi dao cắt.

Đúng

Sai

4 Góc của dao phay tương ứng với góc của chi tiết .

Đúng

Sai

### **Câu hỏi**

1) Phay mặt phẳng nghiêng theo cách xoay phiê như thế nào?

2) Trên máy phay vạn năng, có thể phay mặt phẳng nghiêng theo cách xoay chéo bàn máy hoặc đầu dao như thế nào? cách lắp đầu dao phụ vạn năng trên máy phay ngang như thế nào?

3) Phay mặt phẳng nghiêng bằng dao phay góc áp dụng trong trường hợp nào và cần chú ý gì?

4) Trường hợp nào có thể phay mặt phẳng nghiêng theo cách phối hợp chuyển động chạy dao và theo cách phay thành bậc thang? ưu điểm và nhược điểm và hai cách này như thế nào?

5) Đo và kiểm tra độ chính xác của góc nghiêng như thế nào?

6) Khi phay mặt phẳng nghiêng, có thể xảy ra các dạng sai hỏng gì? nguyên nhân và cách khắc phục.

## B. Thảo luận theo nhóm.

Sau sự hướng dẫn trên lớp của giáo viên, tổ chức chia nhóm 4 - 5 học sinh. Các nhóm có nhiệm vụ tìm hiểu và giải quyết các công việc sau:

- Xác định đầy đủ, chính xác các yêu cầu kỹ thuật của chi tiết cần gia công (hình 29.6.7) Với độ phẳng cho phép  $\leq 0.1/100\text{mm}$  và sai lệch góc nghiêng cho phép  $\pm 0.5^\circ$ . (30')
- Lựa chọn máy, dao và phương pháp gia công
- Lập các bước tiến hành phay mặt phẳng nghiêng theo cách xoay dao trên máy phay đứng vạn năng bằng dao phay trụ đứng và dao phay ngón.
- Chọn dụng cụ gá thích hợp cho việc gia công và nêu được ưu, nhược của các dạng gá lắp đó.
- Nhận dạng các dạng sai hỏng, thảo luận và xác định các nguyên nhân chính xảy ra và biện pháp phòng ngừa.
- Tham khảo các dạng bài tập mà phân xưởng hiện có.

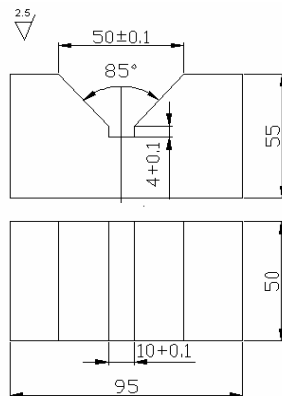
## C. Xem trình diễn mẫu.

### 1. CÔNG VIỆC GIÁO VIÊN:

Dựa vào quy trình các bước thực hiện, giáo viên trình diễn mẫu cho học sinh một cách có hệ thống, theo trình tự các bước phay mặt phẳng nghiêng bằng các phương pháp.

### 2. CÔNG VIỆC HỌC SINH:

- Trong quá trình thực hiện của giáo viên, học sinh theo dõi và nhắc lại một số bước (cần thiết có thể bổ sung cho hoàn chỉnh tạo dễ nhớ, dễ hiểu.)
- Một sinh thao tác, toàn bộ quan sát.
- Nhận xét sau khi bạn thao tác



Hình 29.7.7. Bài tập phay mặt nghiêng

## **D. Thực hành tại xưởng**

### **1. MỤC ĐÍCH**

- Củng cố các thao tác sử dụng máy
- Rèn luyện kỹ năng phay mặt phẳng nghiêng bằng cách xoay đầu dao, phay bằng dao phay góc đúng yêu cầu kỹ thuật, an toàn và thời gian.

### **2. YÊU CẦU**

- Thực hiện đúng trình tự các bước đảm bảo các yêu cầu kỹ thuật
- Bảo đảm an toàn cho người và thiết bị

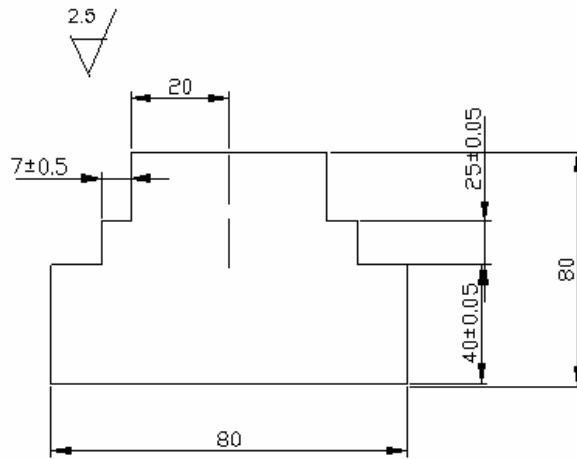
### **3. VẬT LIỆU, THIẾT BỊ, DỤNG CỤ**

Chuẩn bị: Chọn phôi; ê tô vạn năng hay đồ gá cần thiết; dao phay trụ nằm; dao phay mặt đầu; dao phay góc,.. Thước cặp; pan me; đồng hồ so; thước kiểm tra góc; bàn máy; đài vạch; dung dịch làm nguội,..

### **4. CÁC BƯỚC TIẾN HÀNH**

- Đọc bản vẽ chi tiết
- Chuyển hoá các ký hiệu thành các kích thước gia công
- Xác định đầy đủ các yêu cầu kỹ thuật về: Kích thước, góc nghiêng, độ sai lệch, tương quan giữa các bề mặt, độ nhám đề ra.
- Xác định chuẩn gá định vị và xiết chặt.
- Đặt tên cho các mặt cần phay
  - Phay mặt nghiêng
  - Kiểm tra
  - Kết thúc công việc
- Bảo đảm an toàn cho người và thiết bị

## BÀI TẬP NÂNG CAO



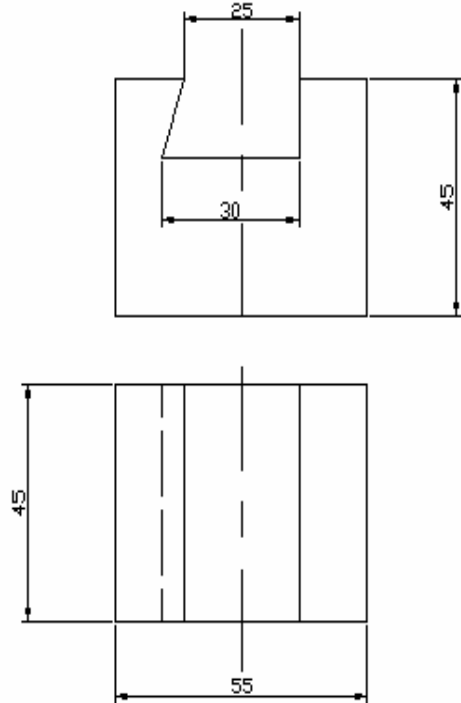
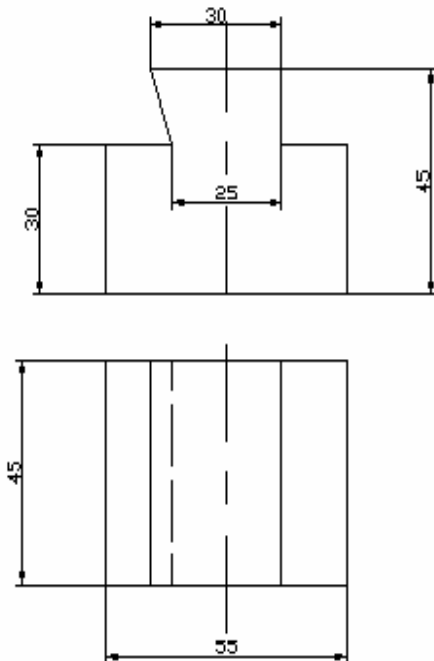
*Bài tập: 1 Phay các bậc*

*Bài tập: 1. Hãy lập các bước tiến hành phay các mặt bậc (hình bài tập:1)*

*Bài tập: 2. Phay và lắp ghép 2 chi tiết với nhau bằng mối ghép sít trượt*

*Chi tiết 1*

*Chi tiết 2*



## TÀI LIỆU THAM KHẢO

- Hỏi đáp về đồ gá - Trần Đình Phi - Nhà xuất bản Lao động
- Kỹ thuật phay - Phạm Quang Lê - Nhà xuất bản Công nhân kỹ thuật
- Công nghệ phay - Trần Văn Địch dịch - Nhà xuất bản Thanh niên
- Công nghệ chế tạo máy - Trần Văn Địch chủ biên - Nhà xuất bản khoa học và kỹ thuật
- Cơ sở kỹ thuật cắt gọt kim loại – Nguyễn Tiến Lương chủ biên - Nhà xuất bản giáo dục
- Chế độ cắt gia công cơ khí – Khoa cơ khí chế tạo máy Trường Đại học Sư phạm kỹ thuật TP Hồ Chí Minh - Nhà xuất bản Đà Nẵng



# MỤC LỤC

	<i>Trang</i>
Lời giới thiệu .....	3
Giới thiệu về môđun .....	5
Sơ đồ quan hệ theo trình tự học nghề .....	7
Bài 1: Sử dụng và bảo dưỡng máy phay .....	12
Bài 2: Sử dụng dụng cụ gá .....	28
Bài 3: Sử dụng dao phay .....	38
Bài 4: Phay mặt phẳng .....	54
Bài 5: Phay mặt phẳng song song và vuông góc .....	70
Bài 6: Phay mặt bậc .....	82
Bài 7: Phay mặt phẳng nghiêng .....	95
Trả lời câu hỏi và bài tập .....	100
Bài tập nâng cao .....	113
Tài liệu tham khảo .....	114