

TRƯỜNG CAO ĐẲNG NGHỀ THÀNH PHỐ HỒ CHÍ MINH  
KHOA CƠ KHÍ CHẾ TẠO



GIÁO TRÌNH  
**TIỆN LỒ**

NGHỀ: CẮT GỌT KIM LOẠI

(Lưu hành nội bộ)

TP.HCM - 2010

# **GIỚI THIỆU VỀ MÔ ĐUN**

## **VỊ TRÍ, Ý NGHĨA, VAI TRÒ MÔ ĐUN:**

Tiện ren là mảng kiến thức và kỹ năng quan cần có thường thực hiện trong các công việc của thợ tiện. Để thực hiện việc tiện ren trên máy tiện đòi hỏi người thợ phải có hiểu biết về ren, nhanh nhạy và khéo léo trong thao tác mới có thể đạt chất lượng của chi tiết gia công và năng suất mà vẫn an toàn.

## **MỤC TIÊU CỦA MÔ ĐUN:**

Mô đun này nhằm rèn luyện cho học sinh có đầy đủ kiến thức để đánh giá các yếu tố của các loại ren hãm có profin tam giác hệ Mét và hệ Anh, ren trái, ren phải, ren trên mặt côn, ren một đầu mối và nhiều đầu mối theo bản vẽ gia công hay vật mẫu. Có đủ kỹ năng tính toán các kích thước ren và thực hiện việc tiện ren trên máy tiện vạn năng đạt yêu cầu kỹ thuật, đúng quy trình, thời gian và an toàn.

## **MỤC TIÊU THỰC HIỆN CỦA MÔ ĐUN:**

Học xong mô đun này học sinh có khả năng:

- Xác định được các thông số của ren tam giác một đầu mối và nhiều đầu mối.
- Chuẩn bị đầy đủ dao tiện ren ngoài và ren trong.
- Chọn chế độ cắt phù hợp với từng chi tiết cụ thể.
- Chọn và điều chỉnh được các bước ren có trong bảng hướng dẫn của máy để tiện ren.
- Tính toán bánh răng thay thế và điều chỉnh máy để tiện được các bước ren cần thiết không có trong bảng hướng dẫn của máy.
- Thực hiện được các biện pháp nâng cao độ bóng bề mặt gia công ren
- Tiện các loại bu lông, đai ốc hoặc các chi tiết có ren hãm trong, ngoài trên mặt trụ và trên mặt côn, ren chẵn, ren lẻ, ren trái, ren phải, ren bước lớn và bước nhỏ đạt các tiêu chí về kỹ thuật và kinh tế.
- Thực hiện được các biện pháp an toàn trong quá trình làm việc.

Thời lượng của mô đun:

Mã bài	Tên bài	Thời lượng (giờ)	
		Lý thuyết	Thực hành
MĐ CG1 20 01	Khoan lỗ trên máy tiện	2	6
MĐ CG1 20 02	Mài mũi khoan	2	10
MĐ CG1 20 03	Tiện lỗ suốt	2	14
MĐ CG1 20 04	Tiện lỗ bậc	2	10
MĐ CG1 20 05	Tiện lỗ kín	2	10
MĐ CG1 20 06	Tiện rãnh tròn trong	2	10
MĐ CG1 20 07	Tiện rãnh vuông trong	1	10
MĐ CG1 20 08	Đoa lỗ	2	10
Cộng		15	80

# **YÊU CẦU VỀ ĐÁNH GIÁ HOÀN THÀNH MÔ ĐUN**

## **KIẾN THỨC:**

Nội dung đánh giá:

- Chỉ ra được các yêu cầu kỹ thuật cho từng công việc cụ thể.
- Nêu được các phương pháp và dụng cụ kiểm tra đánh giá chất lượng sản phẩm.
- Đề ra được các biện pháp để xử lý sai hỏng khi tiện gia công lỗ.

Phương pháp đánh giá:

Đánh giá kết quả qua bài viết, câu hỏi miệng, trắc nghiệm điền khuyết.

## **KỸ NĂNG:**

Nội dung đánh giá:

- Lập được quy trình hợp lý cho từng chi tiết.
- Nhận dạng, lựa chọn và sử dụng đúng các loại dụng cụ đo, chuẩn bị được dao cắt và đồ gá cho từng công việc cụ thể.
- Gia công được lỗ trụ suốt, lỗ bậc, lỗ kín, lỗ có rãnh đúng quy trình, đảm bảo yêu cầu kỹ thuật, an toàn.

Phương pháp đánh giá:

Đánh giá bằng phương pháp quan sát với bảng kiểm, thang điểm.

## **THÁI ĐỘ:**

Nội dung đánh giá:

- Tính nghiêm túc trong học tập.
- Có trách nhiệm với yêu cầu của sản phẩm, giữ gìn và bảo quản dụng cụ, thiết bị.
- Tuân thủ quy trình và ngăn ngừa các sai hỏng, tai nạn.
- Thực hiện nghiêm túc các nội quy thực tập xưởng.

Phương pháp đánh giá:

Đánh giá bằng quan sát với chất lượng sản phẩm

# Bài 1

## KHOAN LỖ TRÊN MÁY TIỆN

MĐ CG1 20 01

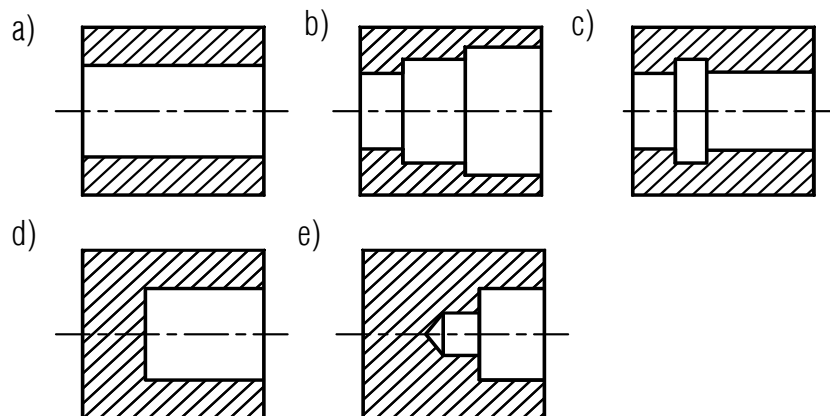
### MỤC TIÊU THỰC HIỆN:

- Trình bày đầy đủ các yêu cầu kỹ thuật của lỗ khoan.
- Chọn và gá lắp mũi khoan đúng kỹ thuật.
- Khoan và khoan khoét lỗ suốt, lỗ bậc đạt yêu cầu kỹ thuật, thời gian và an toàn.

### NỘI DUNG CHÍNH:

1. Phân loại lỗ
2. Các yêu cầu kỹ thuật của lỗ
3. Phương pháp khoan lỗ
4. Các dạng sai hỏng, nguyên nhân và cách khắc phục
5. Các bước tiến hành khoan lỗ

#### A. Học trên lớp



Hình 20.1.1 Các loại lỗ  
a- Lỗ suốt trơn nhẵn. b- Lỗ suốt có bậc. c- Lỗ suốt có rãnh. d- Lỗ kín đáy phẳng. e - Lỗ kín đáy nhọn

### 1. PHÂN LOẠI LỖ

Rất nhiều chi tiết máy có lỗ được phân loại theo:

Hình dạng lỗ (hình 20.1.1):

- Lỗ suốt: Lỗ suốt trơn nhẵn, lỗ suốt có bậc, lỗ suốt có rãnh.
- Lỗ kín: Lỗ kín đáy phẳng, lỗ kín đáy nhọn.

Chiều dài lỗ:

- Lỗ ngắn có  $\frac{L}{D} < 5$
- Lỗ dài có  $\frac{L}{D} > 5$

Trong đó: L - chiều dài; D - đường kính lỗ.

Lỗ thường được gia công bằng các loại phương pháp khác nhau: Khoan, khoét, tiện, doa lỗ với các loại dụng cụ tương ứng.

## 2. CÁC YÊU CẦU KỸ THUẬT CỦA LỖ

Lỗ sau khi gia công phải đảm bảo độ chính xác theo yêu cầu của bản vẽ chi tiết như:

- Kích thước đường kính, chiều dài lỗ.
- Hình dáng (không méo, không bị côn...).
- Vị trí tương quan giữa các bề mặt (Độ song song, độ vuông góc, độ đồng tâm...)
- Độ nhám bề mặt.

## 3. PHƯƠNG PHÁP KHOAN LỖ

Khoan là một phương pháp gia công lỗ có năng suất cao, nhưng độ chính xác thấp (độ chính xác đạt cấp 8 và độ nhám đạt cấp 3÷4).

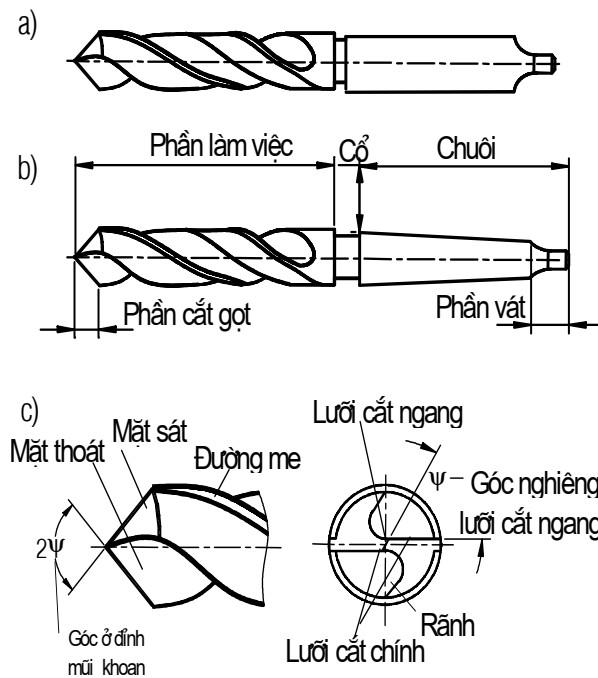
Người ta thường dùng mũi khoan để khoan tạo lỗ ở các phôi đặc hoặc để khoan mở rộng lỗ khi đã có lỗ sẵn. Khi khoan lỗ trên máy tiện phôi thực hiện chuyển động quay và mũi khoan thực hiện chuyển tịnh tiến dọc trục.

### 3.1. Mũi khoan

Thông thường mũi khoan có các loại: Đầu rắn, mũi khoan tâm, mũi khoan xoắn ruột gà hoặc mũi khoan đặc biệt để khoan lỗ sâu. Mũi khoan được làm bằng thép cacbon dụng cụ, thép gió hoặc hợp kim cứng.

Trong đó mũi khoan xoắn ruột gà là dụng cụ được dùng phổ biến để khoan lỗ, mũi khoan có chuôi trụ hoặc chuôi côn.

Mũi khoan ruột gà gồm những phần sau:



Hình 20.1.2 Mũi khoan xoắn ruột gà  
 1- Mũi khoan chuôi trụ. b-Mũi khoan chuôi côn. c- Các yếu tố của mũi khoan

Phần làm việc, cổ, chuôi

Phần làm việc của mũi khoan trên hình 20.1.2 có:

- Hai rãnh xoắn thoát phoi và tạo hai răng của mũi khoan.
- Lưỡi cắt - Người ta mài mặt sau của hai răng tạo thành hai lưỡi cắt.
- Lưỡi cắt ngang được tạo ra do hai mặt sát cắt nhau.
- Góc nghiêng của lưỡi cắt ngang  $\psi = 50 \div 55^\circ$  là góc giữa hình chiếu của lưỡi cắt ngang và lưỡi cắt chính trên mặt phẳng vuông góc với đường tâm của mũi khoan.
- Đường me khoan: Trên mỗi răng được mài một dải hẹp có góc sát  $\alpha = 0$  để định tâm mũi khoan trong lỗ.
- Góc đỉnh mũi khoan  $2\varphi$ :
  - +  $2\varphi = 112^\circ \div 118^\circ$  khi khoan thép có độ cứng trung bình.
  - +  $2\varphi = 135^\circ \div 140^\circ$  khi khoan thép độ cứng cao.
  - +  $2\varphi$  có thể giảm đến  $50^\circ$  khi khoan vật liệu dẻo, độ cứng thấp.

**Bảng 20.1.1 Góc ở đỉnh mũi khoan**

Vật liệu gia công	Góc $2\phi$ ( độ)
Thép $\sigma_b \leq 70 \text{ KG/mm}^2$ .....	116 ÷ 118
Thép $\sigma_b = 70 \div 100 \text{ KG/mm}^2$ .....	120
Thép $\sigma_b = 100 \div 140 \text{ KG/mm}^2$ .....	125
Thép không rỉ.....	120
Gang .....	116 ÷ 120
Đồng đỏ.....	125
Đồng thanh hoặc đồng thau cứng.....	130

### 3.2. Chế độ cắt khi khoan lỗ

#### 3.2.1. Chiều sâu cắt $t$ (mm)

Khi khoan tạo lỗ (hình 20.1.3a) thì chiều sâu cắt bằng một nửa đường kính mũi khoan.

$$t = \frac{D}{2} \text{ (mm)}$$

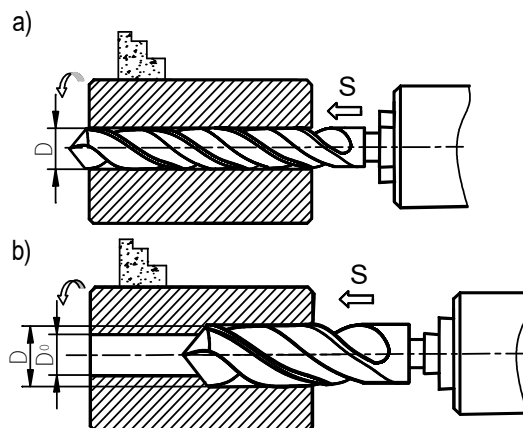
Khi khoan khoét lỗ (hình 20.1.3b) :

$$t = \frac{D - D_0}{2} \text{ (mm)}$$

Trong đó: D - Đường kính mũi khoan, mm

$D_0$ - Đường kính của lỗ trước khi khoan khoét, mm

t - Chiều sâu cắt, mm



Hình 20.1.3 Dạng khoan  
a- Khoan tạo lỗ. b- Khoan khoét.



### 3.2.2. Bước tiến (mm/vòng)

Là sự dịch chuyển của mũi khoan theo hướng dọc trục khi vật gia công quay được một vòng.

Mũi khoan có hai lưỡi cắt nên bước tiến được xác định theo mỗi lưỡi cắt là

$$S_z = \frac{S}{2} \text{ (mm/vòng)}$$

Lượng tiến dao khi khoan có thể chọn theo bảng 20.1.1

Bảng 20.1. 2. Lượng tiến dao khi khoan lỗ bằng mũi khoan xoắn

Vật liệu gia công		Đường kính mũi khoan d, mm									
		6	8	10	12	14	16	18	20	24	28
		Lượng tiến dao S, mm/vg									
Thép	$\sigma_b < 90$ kG/mm <sup>2</sup>	0,15	0,18	0,22	0,26	0,22	0,19	0,15	0,14	0,11	0,09
	$\sigma_b > 90$ kG/mm <sup>2</sup>	0,11	0,14	0,16	0,18	0,16	0,14	0,11	0,10	0,08	0,07
Gang	HB<200	0,27	0,35	0,40	0,40	0,40	0,35	0,30	0,25	0,21	0,17
	HB>200	0,22	0,22	0,30	0,30	0,24	0,21	0,18	0,15	0,12	0,10

Bảng 20.1. 2. Lượng tiến dao khi khoan khoét lỗ bằng mũi khoan xoắn

Vật liệu gia công		Đường kính mũi khoan d, mm									
		25		30			40			50	
		Đường kính mũi khoan tạo lỗ ban đầu, mm									
		10	15	10	15	20	15	20	30	20	30
		Lượng tiến dao S, mm/vg									
Thép	$\sigma_b < 90$ kG/mm <sup>2</sup>	0,4	0,4	0,45	0,45	0,3	0,19	0,4	0,5	0,2	0,4
	$\sigma_b > 90$ kG/mm <sup>2</sup>	0,3	0,3	0,3	0,4	0,4	0,2	0,3	0,45	0,15	0,2
Gang	HB<200	0,7	0,7	0,9	0,9	0,9	1	1	1	0,65	1
	HB>200	0,6	0,6	0,6	0,7	0,8	0,8	0,8	0,8	0,4	0,6

### 3.2.3. Vận tốc cắt

Phụ thuộc vào số vòng quay của vật gia công và đường kính của mũi khoan.

$$V = \frac{\pi D n}{1000} \text{ (m/phút)}$$

Vận tốc cắt có thể chọn theo bảng 20.1.3

Bảng 20.1.3. Vận tốc cắt khi khoan thép các bon kết cấu  $\sigma_b = 75 \text{ G/mm}^2$  bằng mũi khoan xoắn từ thép gió ký hiệu P18 có làm nguội

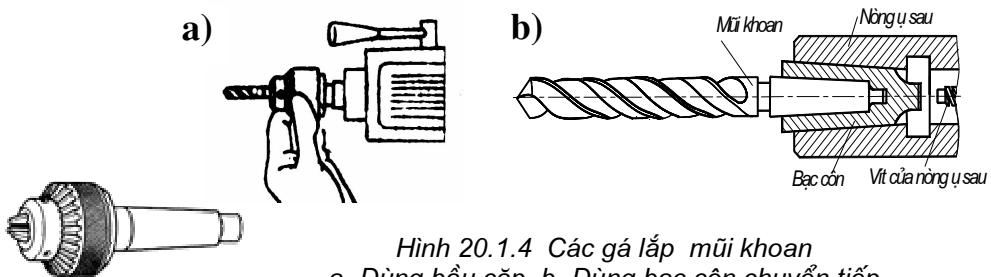
Đường kính mũi khoan (mm)	Lượng tiến dao S (mm/vg)							
	0,09	0,11	0,13	0,15	0,2	0,27	0,49	0,36
	Vận tốc cắt V (m/phút)							
10	43	37	32	27,5	24	20,5	-	-
20	50	43	37	32	27,5	24	20,5	-
30	55	50	43	37	32	27,5	24	20,5

Khi khoan khoét có thể sử dụng vận tốc cắt như khi khoan

Cách thực hiện như sau:

- a) Tiện mặt đầu phẳng, nhẵn và vuông góc với đường tâm phôi.
- b) Chọn và lắp mũi khoan.

- Mũi khoan có chuôi trụ lắp trong bầu cặp (hình 20.1.4a)

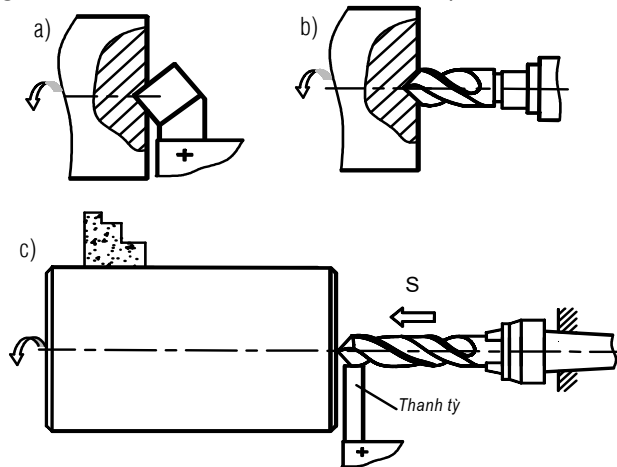


Hình 20.1.4 Các gá lắp mũi khoan  
a- Dùng bầu cặp. b- Dùng bạc côn chuyển tiếp

- Mũi khoan có chuôi côn lắp thông qua bạc côn hoặc lắp trực tiếp vào bạc côn ụ động (hình 20.1.4 b)

c) Các phương pháp tạo lỗ định tâm mũi khoan

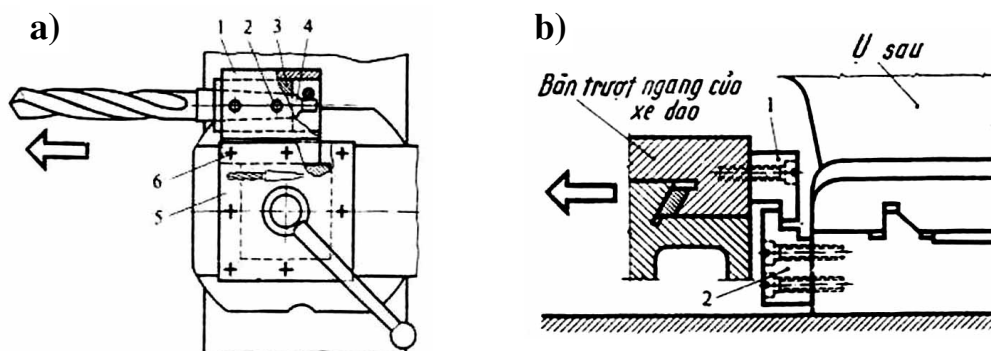
- Dũa mũi dao (hình 20.1.5a).
- Dũa mũi khoan ngắn (hình 20.1.5b).
- Dũa thanh tỳ gá trên ổ dao để đỡ mũi khoan (hình 20.1.5c).



Hình 20.1.5. Các cách định tâm mũi khoan  
a- Dũa mũi dao nhọn. b- Dũa mũi khoan ngắn.  
c- Dũa thanh tỳ

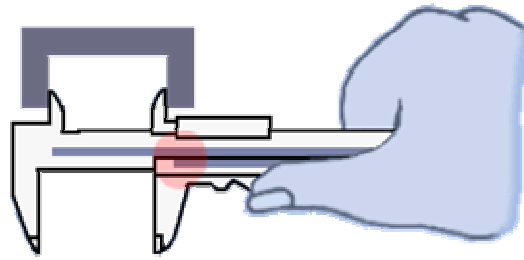
d) Nếu khoan lỗ bậc cần sử dụng du xích đã khắc trên nòng ụ động hoặc đánh dấu chiều sâu lỗ trên mũi khoan.

Để giảm cường độ lao động và tăng năng suất, mũi khoan có thể được lắp trong đồ gá chuyên dùng gá trên ổ dao và được dẫn tiến tự động cùng xe dao (hình 20.1.6a) hoặc trên một số máy tiện như máy 1K62 của Liên xô có cơ cấu liên kết ụ động và xe dao (hình 20.1.6b).



Hình 20.1.6 Các phương pháp dẫn tiến mũi khoan tự động  
a- Mũi khoan cùng đồ gá trên ổ dao tịnh tiến dọc cùng xe dao.  
b- Xe dao dẫn tiến ụ động cùng mũi khoan

e) Kiểm tra kích thước đường kính lỗ bằng thước cặp có mỏ đo trong (hình 20.1.7)



Hình 20.1.7 Đo kích thước lỗ bằng thước cặp có mỏ đo trong

Các biện pháp an toàn:

- Tiện mặt đầu vuông góc với đường tâm.
- Khởi động trục chính quay trước khi đưa mũi khoan chạm mặt đầu phôi.
- Định tâm mũi khoan
- Thực hiện khoan nhấp để mũi khoan tự hiệu chỉnh tâm của lỗ khoan khi còn đang cắt gọt ở phần côn (tận dụng độ cứng vững của mũi khoan).
- Cấp đủ dung dịch tưới nguội vào tận vùng cắt.
- Đưa mũi khoan ra khỏi lỗ định kỳ để lấy phoi.
- Khi muốn ngừng hoặc khi khoan xong phải đưa mũi khoan ra khỏi lỗ rồi mới dừng trục chính.
- Khi khoan lỗ suốt phải giảm lượng tiến dao khi gần thủng để tránh làm gãy mũi khoan.

Không dùng tay kéo phoi.

Chỉ được kiểm tra lỗ khi đã dừng máy.

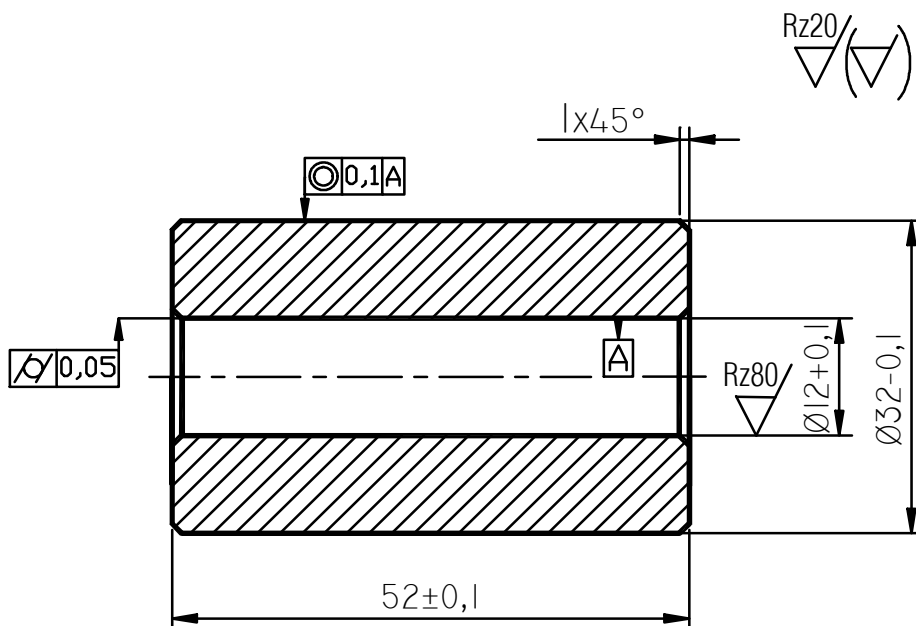
#### 4. CÁC DẠNG SAI HỎNG, NGUYÊN NHÂN VÀ CÁCH KHẮC PHỤC

Các dạng sai hỏng	Nguyên nhân	Cách khắc phục
Lỗ bị lệch tâm	- Mặt đầu không vuông góc với đường tâm phôi.	- Tiện mặt đầu vuông góc với đường tâm.

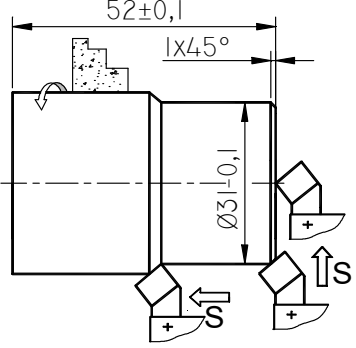
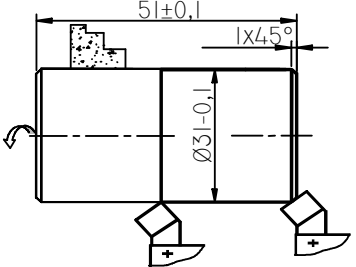
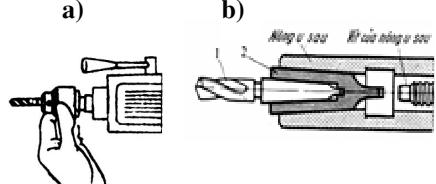
	<ul style="list-style-type: none"> <li>- Mũi khoan dài.</li> <li>- Phôi rỗ, chai cứng.</li> <li>- Mũi khoan mài sai.</li> </ul>	<ul style="list-style-type: none"> <li>- Định tâm bằng mũi khoan ngắn, thanh tỳ.</li> <li>- Giảm bước tiến mũi khoan.</li> <li>- Mài lại mũi khoan.</li> </ul>
Kích thước lỗ sai	<ul style="list-style-type: none"> <li>- Chọn mũi khoan sai</li> <li>- Hai lưỡi cắt chính không bằng nhau.</li> <li>- Các mặt côn lắp ghép bị bẩn, biến dạng.</li> <li>- Lấy dấu, cử chặn sai vị trí</li> <li>- Trục chính của máy bị đảo</li> </ul>	<ul style="list-style-type: none"> <li>- Đo mũi khoan chính xác.</li> <li>- Mài sửa lại mũi khoan.</li> <li>- Lau sạch các mặt côn lắp ghép, không làm biến dạng các mặt côn lắp ghép.</li> <li>- Kiểm tra chính xác</li> <li>- Điều chỉnh lại ổ đỡ trục chính.</li> </ul>
Độ nhám không đạt	<ul style="list-style-type: none"> <li>- Mũi khoan cùn</li> <li>- Kẹt phoi</li> <li>- Làm nguội kém</li> <li>- Bước tiến lớn</li> </ul>	<ul style="list-style-type: none"> <li>- Mài sửa lại mũi khoan</li> <li>- Đưa mũi khoan ra ngoài định kỳ</li> <li>- Tăng áp lực làm nguội</li> <li>- Giảm bước tiến</li> </ul>

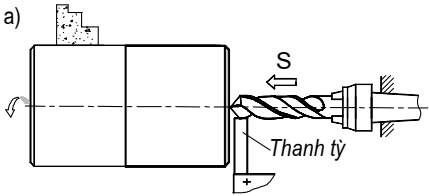
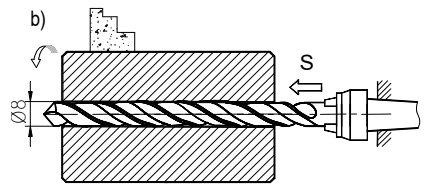
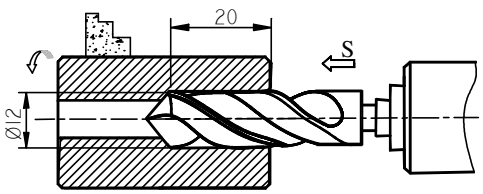
## 5. CÁC BƯỚC TIẾN HÀNH

### Bản vẽ chi tiết gia công



## TRÌNH TỰ CÁC BƯỚC THỰC HIỆN

Nội dung các bước	Hướng dẫn
<p>1. Đọc bản vẽ</p>	<p>Xác định các kích thước của ren vuông trong</p>
<p>2. Tiện mặt đầu thứ nhất tiện <math>\phi 31^{+0,1}</math> x26, vát cạnh <math>1 \times 45^\circ</math></p> 	<ul style="list-style-type: none"> <li>- Gá phôi nhô ra khỏi vấu 30 mm, rà tròn và xiết chặt phôi, gá dao đầu cong đúng tâm.</li> <li>- Điều chỉnh <math>n_{tc} = 710</math> vg/phút; <math>s = 0,2</math> mm/vg; <math>t = 0,5 \div 1</math> mm.</li> <li>- Tiện mặt đầu thứ nhất <math>L = 52 \pm 0,5</math> mm, phẳng và hết lỗi.</li> <li>- Tiện <math>\phi 31^{+0,1} \times 26</math> mm để tạo mặt chuẩn gá tinh.</li> <li>- Vát cạnh <math>1 \times 45^\circ</math></li> </ul>
<p>3. Tiện mặt đầu thứ hai <math>L = 52 \pm 0,1</math> tiện <math>\phi 31^{+0,1}</math>, Vát cạnh <math>1 \times 45^\circ</math></p> 	<ul style="list-style-type: none"> <li>- Gá phôi trở đầu, rà tròn đều và kẹp chặt.</li> <li>- Tiện mặt đầu đạt <math>L = 52 \pm 0,1</math> phẳng và hết lỗi.</li> <li>- Tiện <math>\phi 31^{+0,1}</math></li> <li>- Vát cạnh <math>1 \times 45^\circ</math></li> </ul>
<p>4. Chọn và gá lắp mũi khoan</p> 	<ul style="list-style-type: none"> <li>- Chọn và kiểm tra đường kính mũi khoan theo ký hiệu trên cổ mũi khoan hoặc đo bằng thước cặp.</li> <li>- Lắp mũi khoan đuôi trụ <math>\phi 8</math> mm để khoan tạo lỗ</li> <li>- Lắp mũi khoan chuỗi trụ trên bầu khoan (hình a), dùng chìa khoá bầu cặp tháo lắp mũi khoan.</li> <li>- Gá mũi khoan <math>\phi 12</math> chuỗi côn trong bạc côn 2 để khoan mở rộng lỗ (hình b)</li> </ul>

<p>5. Điều chỉnh số vòng quay của trục chính</p>	<p>- Điều chỉnh <math>n_c = 710</math> vg/phút; <math>S = 0,1</math> mm/vg</p>
<p>6. Khoan tạo lỗ bằng mũi khoan <math>\phi 8</math> mm</p> 	<p>- Gá thanh tỳ lên ổ dao để định tâm mũi khoan.          - Khởi động trục chính quay.          - Đưa mũi khoan <math>\phi 8</math> tiếp xúc mặt đầu phôi.          Di chuyển thanh tỳ đến cách mặt đầu phôi khoảng 2 mm và tiến ngang tỳ vào mũi khoan, khi mũi khoan hết rung khoan tiếp khoảng 3 ÷ 5 mm và đưa thanh tỳ lùi theo hướng ngang</p>
<p>7. Khoan lỗ</p> 	<p>- Thay bầu khoan với mũi khoan <math>\phi 8</math> mm, tập khoan lỗ có đường kính nhỏ - dẫn mũi khoan bằng tay với <math>s</math> khoảng 0,2 mm/vòng          - Đưa mũi khoan ra khỏi lỗ định kỳ và dùng móc lấy phoi không dùng tay kéo phoi          - Giảm lượng tiến dao khi mũi khoan sắp ra khỏi lỗ.          - Cấp đủ dung dịch làm nguội tận vùng cắt          - Giảm <math>S</math> khi sắp khoan hết lỗ          Đưa mũi khoan ra khỏi lỗ mới dừng máy</p>
<p>8. Khoan khoét lỗ</p> 	<p>- Lắp mũi khoan <math>\phi 12</math> mm với bạc côn chuyển tiếp vào bạc côn ụ động          - Khoan khoét lỗ bạc bằng mũi khoan có đường kính <math>\phi 12 \times 20</math> mm          - Lấy dấu trên mũi khoan hoặc dùng thang số trên nòng ụ động để xác định chiều sâu lỗ khi khoan</p>

9. Kiểm tra	Dùng thước cặp đo đường kính lỗ Đo chiều sâu lỗ bằng thanh đo sâu của thước
10. Sắp xếp dụng cụ, thiết bị, vệ sinh công nghiệp.	<ul style="list-style-type: none"> <li>- Cắt điện trước khi làm vệ sinh.</li> <li>- Lau chùi dụng cụ đo, máy tiện.</li> <li>- Sắp đặt dụng cụ thiết bị.</li> <li>- <i>Quét dọn nơi làm việc cẩn thận, sạch sẽ.</i></li> </ul>

### Câu hỏi bài 20.1

**Câu 1.** Yêu cầu kỹ thuật của lỗ khoan gồm:

- A. Độ chính xác về kích thước đường kính, chiều dài.
- B. Độ đồng tâm.
- C. Độ trụ.
- D. Độ nhám.
- E. Cả A, B, C, D.

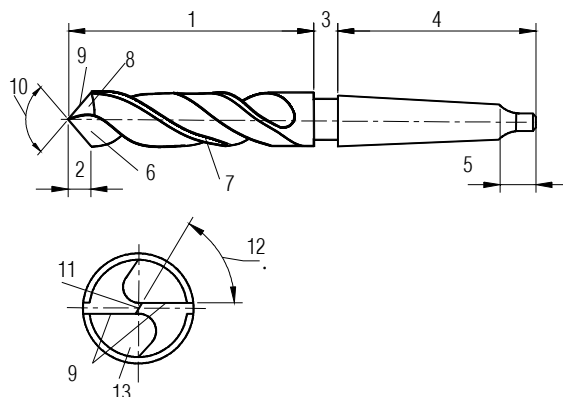
**Câu 2 .** Khi khoan phải định kỳ rút mũi khoan ra khỏi lỗ để:

- A. Làm nguội mũi khoan.
- B. Lấy phoi
- C. Kiểm tra khả năng cắt gọt của mũi khoan.
- D. Cả A, B, C

**Câu 3.** Điền tên các yếu tố của mũi

khoan theo hình vẽ bên:

1. ....
2. ....
3. ....
4. ....
5. ....
6. ....
7. ....
8. ....
9. ....





- 10.....  
 11.....  
 12.....  
 13.....

**Câu 4.** Khi khoan lỗ cần thực hiện các biện pháp an toàn nào?

.....  
 .....  
 .....  
 .....  
 .....  
 .....  
 .....  
 .....  
 .....

**Câu 5.** Điền tên các phương pháp định tâm mũi khoan để tránh lỗ khoan bị lệch tâm:

- 1.....  
 2.....  
 3.....  
 .....

**Câu 6:** Đánh dấu vào các ô trống cho phù hợp với nội dung ghi trong bảng dưới đây?

Dạng sai hỏng	Nguyên nhân						
	Mặt đầu không vuông góc với đường tâm phoi.	Mũi khoan dài. Phoi rỗ, chai cứng.	Mũi khoan cùn, Làm nguội kém, Bước tiến lớn	Kẹt phoi	Chọn mũi khoan sai Hai lưỡi cắt chính không bằng nhau	Lấy dấu , cử chặn sai vị trí	các mặt côn lắp ghép bị bẩn, biến dạng.
Khi khoan lỗ bị lệch tâm							
Kích thước lỗ sai							
Độ nhám không đạt							

## **B. Học theo nhóm**

Sau khi được giáo viên hướng dẫn chia lớp thành nhóm nhỏ. Các nhóm sẽ thực hiện những công việc cụ thể sau:

- Đọc và nghiên cứu bản vẽ chi tiết gia công để nhận biết rõ các yêu cầu kỹ thuật ghi trên bản vẽ
- Sau khi được gợi ý của giáo viên hướng dẫn, các thành viên trong nhóm trao đổi, thảo luận lập trình tự các bước tiến hành gia công chi tiết theo bản vẽ, mỗi học sinh tự lập ra 1 bản phác sau thời gian 15 phút. Sau đó từng nhóm nêu phương án thực hiện và chọn phương án hợp lý nhất.

## **C. Thực hành**

### **1. LẬP TRÌNH TỰ CÁC BƯỚC GIA CÔNG**

### **2. XEM TRÌNH DIỄN MẪU:**

- Đo đường kính mũi khoan.
- Gá lắp, tháo mũi khoan chuôi trụ, chuôi côn.
- Định tâm mũi khoan.
- Dẫn tiến mũi khoan
- Khoan lỗ.

### **3. HỌC SINH LÀM THỬ**

Nhận xét sau khi học sinh được chọn làm thử.

### **4. THỰC HÀNH KHOAN**

a. Chuẩn bị công việc: Phôi thép C45  $\phi 26 \times 126$ mm, dao tiện ngoài T15K6, dao cắt rãnh, dao tiện ren vuông, dưỡng gá dao và kiểm tra ren, thước cặp có thanh đo sâu 1/10 mm, tốc, mũi tâm cố định, mũi tâm quay, đai ốc kiểm, dung dịch trơn nguội.

b. Chuẩn bị vị trí làm việc

c. Thực hành khoan lỗ theo quy trình

d. Thực hiện các biện pháp an toàn

### **Chú ý:**

- Phải đảm bảo độ đồng tâm giữa mặt ngoài và đường tâm phôi
- Kiểm tra tốc độ trục chính trước khi đóng đai ốc hai nửa
- Phải có tinh thần trách nhiệm, bảo vệ của công, thể hiện tinh thần tương trợ giúp đỡ nhau trong học tập.

## Bài 2

# MÀI MŨI KHOAN

MĐ CG1 20 02

### MỤC TIÊU THỰC HIỆN:

- Trình bày đầy đủ các góc đầu mũi khoan xoắn.
- Nhận biết khả năng cắt gọt của mũi khoan, mài và kiểm tra phần cắt gọt đúng yêu cầu kỹ thuật, thời gian và an toàn.

### NỘI DUNG CHÍNH:

1. Phương pháp mài mũi khoan xoắn.
2. Các dạng sai hỏng, nguyên nhân và cách khắc phục.
3. Các bước tiến hành mài mũi khoan.

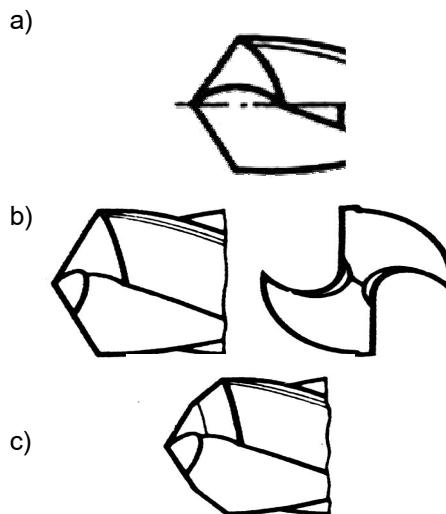
#### A. Học trên lớp

#### 1. PHƯƠNG PHÁP MÀI MŨI KHOAN XOẮN

Trong quá trình khoan mũi khoan thường bị mòn và mất khả năng cắt gọt. Muốn hồi phục lại khả năng cắt gọt của nó ta phải mài sửa lại trên máy mài.

Các yêu cầu cần đạt sau khi mài mặt sát chính của mũi khoan:

- Góc mũi khoan  $2\phi = 120^\circ$ .



Hình 20.2.2 Các dạng mũi khoan xoắn  
a- Có lưỡi cắt đơn. b- Có lưỡi cắt đơn  
+ mài sửa lưỡi cắt ngang. c- Có lưỡi cắt  
kép + mài sửa lưỡi cắt ngang

- Góc nghiêng của lưỡi cắt chính  $\varphi = 60^\circ$ .
- Góc nghiêng của lưỡi cắt ngang so với lưỡi cắt chính  $\psi = 55^\circ$ .
- Góc sắc  $\beta = 60^\circ$ .
- Hai lưỡi cắt chính thẳng và có độ dài bằng nhau
- Các điểm nằm trên lưỡi cắt chính phải cao hơn các điểm nằm trên mặt sát chính.

Mài mũi khoan thường được thực hiện trên máy mài hai đá. Nếu mũi khoan được chế tạo từ thép gió mài trên đá côran không điện, mũi khoan có gắn hợp kim cứng mài trên đá các búa silic xanh.

Khi mài lưỡi khoan có đường kính  $< 15$  mm mài lưỡi cắt đơn (hình 20.2.1a).

Khi mài lưỡi khoan có đường kính từ  $15 \div 25$  mm nên mài lưỡi cắt đơn và mài sửa lưỡi cắt ngang (hình 20.2.1b).

Khi khoan lỗ có đường kính  $> 25$  mm do vận tốc cắt tại các điểm trên lưỡi cắt xa tâm nhất thường lớn nhất nên phần lưỡi cắt tại những chỗ này hay mòn nhất, người ta hay mài lưỡi cắt kép kết hợp mài sửa lưỡi cắt ngang để tăng thời gian sử dụng của mũi khoan vì khi tăng chiều dài lưỡi cắt nhiệt truyền dễ hơn (hình 20.2.1c).

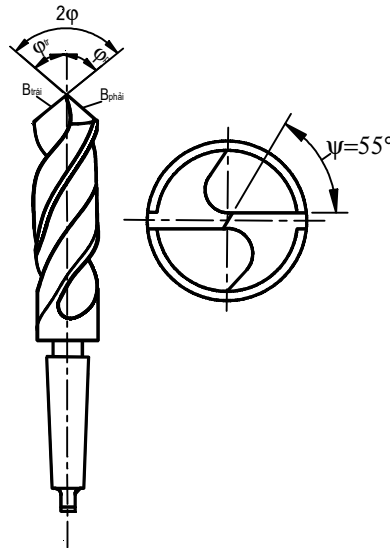
### Các biện pháp an toàn:

- Chỉ bắt đầu mài khi đã khởi động trục chính quay hết tốc độ.
- Làm nguội liên tục.
- Đeo kính bảo hộ khi mài.

## 2. CÁC DẠNG SAI HỔNG, NGUYÊN NHÂN VÀ CÁCH KHẮC PHỤC.

Các dạng sai hỏng	Nguyên nhân	Cách khắc phục
Lưỡi cắt không thẳng	- Mặt đá không thẳng bị lồi lõm	- Sửa lại mặt làm việc của đá thẳng.
Chiều dài hai lưỡi cắt không bằng nhau	- Đặt mũi khoan nghiêng không đúng góc độ khi mài hai lưỡi cắt chính	- Mài hai lưỡi cắt chính đối xứng qua đường tâm của mũi khoan đúng góc nghiêng $\varphi$ . - Mài nhẹ và dung dưỡng kiểm tra.

Góc sắc không đạt	- Mài góc sát chính quá lớn hoặc quá nhỏ	- Dùng dụng đo góc sắc để điều chỉnh góc sát chính khi mài
Góc nghiêng của lưỡi cắt ngang $\psi$ không đạt.	- Điều chỉnh góc quay mũi khoan quanh trục tâm của nó chưa hợp lý	- Mài nhẹ và tăng cường kiểm tra bằng dụng và mài hiệu chỉnh



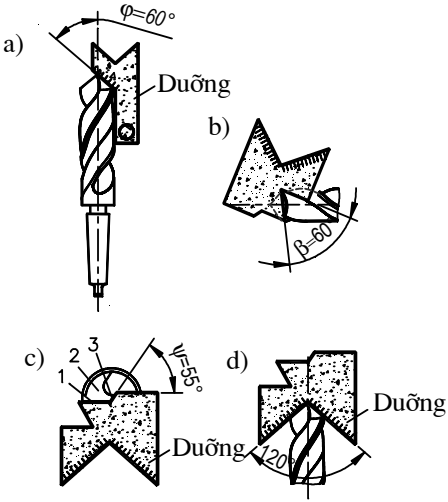
**YÊU CẦU KỸ THUẬT**

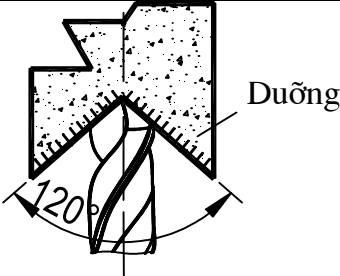
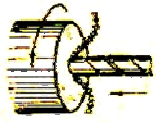

- Góc  $2\phi = 120^\circ$
- Góc  $\phi_{\text{trái}} = \phi_{\text{phải}} = 60^\circ$
- Chiều dài lưỡi cắt  $B_{\text{trái}} = B_{\text{phải}}$
- Góc  $\psi = 55^\circ$
- Góc  $\beta = 60^\circ$

### 3. CÁC BƯỚC TIẾN HÀNH MÀI SỬA MŨI KHOAN

#### TRÌNH TỰ CÁC BƯỚC MÀI MŨI KHOAN XOẮN

Nội dung các bước	Hướng dẫn
1. Đọc bản vẽ	
2. Mài mặt sát chính thứ nhất	<ul style="list-style-type: none"> <li>- Kiểm tra khe hở giữa bệ tỳ và đá mài.</li> <li>- Khởi động đá mài quay hết tốc độ.</li> <li>- Đặt mũi khoan lên tấm tỳ sao cho đường tâm mũi khoan hợp với mặt làm việc của đá mài một góc <math>\phi = 60^\circ</math></li> <li>- áp lưỡi cắt tiếp xúc với mặt làm việc của đá mài và // với đường tâm quay của đá, mặt thoát tại phần lưỡi cắt // mặt bệ tỳ.</li> </ul>

	<ul style="list-style-type: none"> <li>- Quay mũi khoan từ dưới lên bằng cách vừa hạ chuôi mũi khoan vừa tăng lực ấn mũi khoan lên mặt đá để mài mặt sát chính sao cho tất cả các điểm nằm trên lưỡi cắt chính phải cao hơn các điểm nằm trên mặt sát của mũi khoan, đạt góc sắc <math>\beta=60^\circ</math> kết hợp quay mũi khoan quanh đỉnh mũi khoan khoảng <math>1/5 \div 1/6</math> vòng để tạo lưỡi cắt ngang có góc nghiêng <math>\psi = 55^\circ</math>.</li> </ul>
<p><b>3. Kiểm tra lần 1</b></p> 	<p>Mài góc sát chính thứ nhất ta kiểm tra:</p> <ul style="list-style-type: none"> <li>- Góc nghiêng của lưỡi cắt chính thứ nhất so với đường tâm của máy <math>\varphi = 60^\circ</math> (hình a)</li> <li>- Góc sắc <math>\beta=60^\circ</math> (hình b)</li> <li>- Góc nghiêng của lưỡi cắt ngang <math>\psi = 55^\circ</math> (hình c)</li> <li>- Chiều dài lưỡi cắt chính và góc mũi khoan <math>2\varphi = 120^\circ</math> (hình d)</li> </ul>
<p><b>4. Mài mặt sát chính thứ hai</b></p>	<p>Mài góc sát chính thứ hai như mài mặt sát chính thứ nhất và kiểm tra:</p> <ul style="list-style-type: none"> <li>- Góc nghiêng của lưỡi cắt chính thứ hai <math>\varphi = 60^\circ</math>.</li> <li>- Góc sắc thứ 2: <math>\beta=60^\circ</math></li> <li>- Góc nghiêng của lưỡi cắt ngang <math>\psi = 55^\circ</math></li> <li>- Chiều dài lưỡi cắt chính (lưỡi cắt trái = lưỡi cắt phải)</li> </ul>
<p><b>5. Kiểm tra lần 2</b></p>	<ul style="list-style-type: none"> <li>- Góc nghiêng của lưỡi cắt chính thứ nhất so với đường tâm của máy <math>\varphi = 60^\circ</math>.</li> <li>- Góc sắc <math>\beta=60^\circ</math></li> <li>- Góc nghiêng của lưỡi cắt ngang <math>\psi = 55^\circ</math></li> </ul>

	<p>- Chiều dài lưỡi cắt chính và góc mũi khoan  <math>2\varphi = 120^\circ</math>.</p>
<p>6. Kiểm tra mũi khoan bằng cách khoan thử</p> <p>a)  b) </p>	<p>- Khoan thử nếu phoi ra đều hai bên là đạt.      Nếu phoi ra một bên – 2 lưỡi cắt chính không bằng nhau.</p>
<p>7. Sắp xếp dụng cụ, thiết bị, vệ sinh công nghiệp.</p>	<ul style="list-style-type: none"> <li>- Cắt điện trước khi làm vệ sinh.</li> <li>- Lau chùi dụng cụ đo, máy tiện.</li> <li>- Sắp đặt dụng cụ thiết bị.</li> <li>- Quét dọn nơi làm việc cẩn thận, sạch sẽ.</li> </ul>

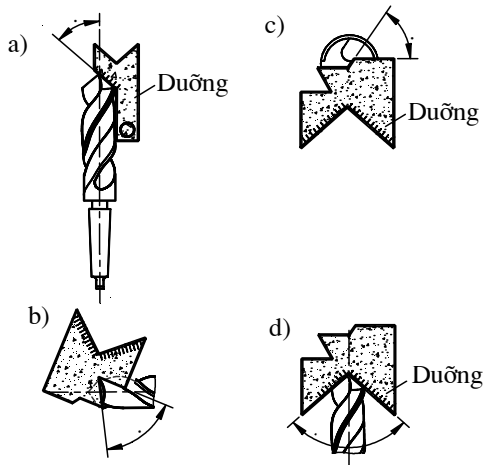
### Câu hỏi bài 20.2

**Câu 1.** Mũi khoan có khả năng cắt gọt tốt khi:

- A. Tất cả các điểm thuộc lưỡi cắt chính cao hơn các điểm nằm trên mặt sát.
- B. Các lưỡi cắt không có các điểm hoặc vết trắng.
- C. Góc nghiêng của lưỡi cắt ngang  $\psi = 50^\circ \div 55^\circ$ .
- D. Chiều dài hai lưỡi cắt chính bằng nhau.
- E. Tất cả A,B,C,D.

**Câu 2.** Những hình vẽ dưới đây minh họa những điều gì?

- b) .....
- c) .....
- d) .....



**Câu 3.** Khi mài mũi khoan làm từ thép gió nên dùng đá mài:

- A. Cô ranh đồng điện
- B. Các-bua silíc (màu xanh ngọc)
- C. Tất cả A, B.

**Câu 4.** Khi mài mũi khoan thép gió cần thực hiện các biện pháp an toàn:

- A. Khởi động đá quay hết tốc độ rồi mới bắt đầu mài.
- B. Không được cùng lúc hai người cùng mài.
- C. Không đứng đối diện với đá mài.
- D. Không được để mũi khoan bị đổi màu do quá nhiệt.
- E. Tất cả A, B, C, D.

**Câu 5.** Đánh dấu vào các ô trống cho phù hợp với nội dung ghi trong bảng dưới đây:

Dạng sai hỏng	Nguyên nhân			
	Mặt đá không thẳng bị lồi lõm	Đặt mũi khoan nghiêng không đúng góc độ khi mài hai lưỡi cắt chính	Điều chỉnh góc quay mũi khoan quanh trục tâm của nó chưa hợp lý	Mài góc sát chính quá lớn hoặc quá nhỏ
Hai lưỡi cắt chính không bằng nhau				



Lưỡi cắt không thẳng	x			
Góc mũi khoan sai				
Góc sắc sai				
Góc nghiêng của lưỡi cắt ngang sai				

### ***B. Học theo nhóm***

Yêu cầu:

- Xác định được các yếu tố của đầu mũi khoan.
- Kiểm tra được các yếu tố của mũi khoan trên mũi khoan mẫu
- Nhận biết được khả năng cắt gọt của mũi khoan đã mài sửa và mũi khoan đã mất khả năng cắt gọt, mũi khoan mài sai.
- Trình bày được trình tự các bước mài.

### ***C. Thực hành:***

#### 1. Xem trình diễn mẫu

- Kiểm tra tình trạng kỹ thuật của máy mài.
- Cách cầm và đặt mũi khoan trên bệ tỳ.
- Cách mài lưỡi cắt chính.
- Cách kiểm tra góc mũi khoan, góc sắc, góc nghiêng của lưỡi cắt ngang, chiều dài lưỡi cắt.
- Cách mài điều chỉnh các yếu tố trên.

#### 2. Học sinh làm thử:

Một học sinh làm thử, còn lại quan sát và nhận xét

#### 3. Thực hành mài mũi khoan

- a) Chuẩn bị công việc
- b) Chuẩn bị vị trí làm việc
- c) Thực hành mài mũi khoan theo quy trình
- d) Thực hiện các biện pháp an toàn.

# Bài 3

## TIỆN LỖ SUỐT

MĐ CG1 20 03

### MỤC TIÊU THỰC HIỆN:

- Trình bày được các yêu cầu của dao tiện lỗ suốt.
- Tiện lỗ suốt đảm bảo yêu cầu kỹ thuật, thời gian và an toàn.

### NỘI DUNG CHÍNH:

1. Đặc điểm của lỗ suốt
2. Phương pháp tiện lỗ suốt
3. Các dạng sai hỏng nguyên nhân và cách khắc phục
4. Các bước tiến hành tiện lỗ suốt

#### A. Học trên lớp

#### 1. ĐẶC ĐIỂM CỦA LỖ TRỤ SUỐT TRƠN NHẪN

Lỗ trụ suốt trơn nhẵn là lỗ mà trên suốt toàn bộ chiều dài lỗ kích thước đường kính không thay đổi.

- Lỗ ngắn có  $\frac{L}{D} < 5$ ; Lỗ dài có  $\frac{L}{D} > 5$

Trong đó: L- chiều dài; D - đường kính lỗ.

#### 2. PHƯƠNG PHÁP TIỆN LỖ

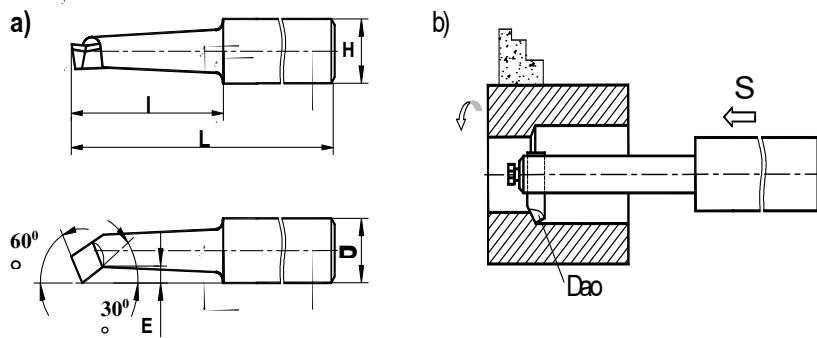
Đặc điểm của phương pháp này là phải có lỗ sẵn trên phôi đúc, khoan, rèn, dập.

Tiện lỗ khó hơn tiện ngoài, nhược điểm của phương pháp này là dao tiện lỗ yếu, phần nhô ra của dao khỏi ổ dao phụ thuộc vào chiều sâu lỗ cần tiện nên dễ bị cong, rung làm cho thân dao dễ bị cọ xát vào thành lỗ làm giảm độ trơn nhẵn và giảm độ chính xác của lỗ, việc quan sát bên trong lỗ lại càng khó, kiểm tra kích thước lỗ cũng khó hơn khi tiện ngoài.

Tiện lỗ có thể đạt năng suất thấp hơn khoan, khoét nhưng có thể gia công lỗ với nhiều kích thước khác nhau, lỗ có đường kính lớn, đạt độ đồng tâm cao, đạt cấp chính xác 9 ÷ 7, cấp độ nhám: 8 ÷ 11.

##### 2.1. Dao tiện lỗ trụ suốt

Tiện lỗ trụ suốt được thực hiện bằng dao tiện lỗ như hình 20.3.1.



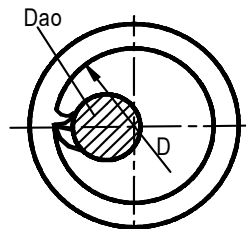
Hình 20.3.1. Dao tiện lỗ trụ suốt  
a- Dao cân liền. b- Dao lỗ có cán rời

Vị trí dao trong lỗ như ở hình 20.3.2.

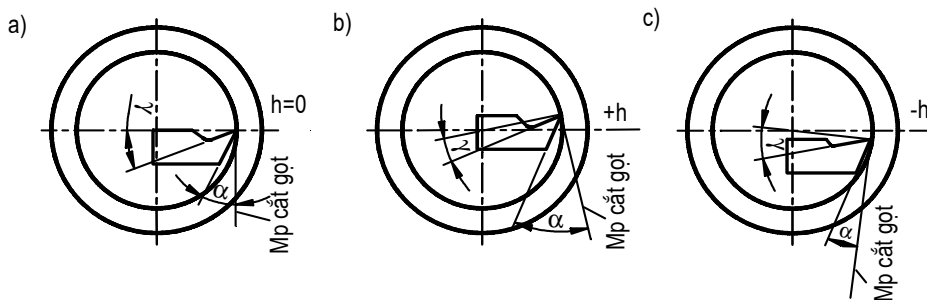
Dao tiện lỗ có thể là dao liền, dao hàn chấp và dao có cán rời. Phần cắt gọt thường được chọn từ thép gió hoặc hợp kim cứng.

Các thông số hình học của đầu dao tiện lỗ có thể chọn:

- Góc thoát  $\gamma = 0^{\circ} \div 15^{\circ}$
- Góc sát của dao tiện lỗ lớn hơn góc sát của dao tiện ngoài ( $\alpha = 12^{\circ} \div 18^{\circ}$ ).



Hình 20.3.2. Vị trí dao trong lỗ



Hình 20.3.4. Sự thay đổi các góc thoát và góc sát khi gá dao cao hoặc thấp hơn tâm máy.  
a- Dao gá đúng tâm. b- Dao gá cao hơn tâm.  
c- Dao gá thấp hơn tâm.

- Góc nghiêng chính của dao:  $\varphi = 30^{\circ} \div 60^{\circ}$

- Góc nghiêng phụ của dao:  $\varphi_1 = 20^{\circ} \div 45^{\circ}$

Khi cần vát cạnh trong lỗ dùng góc:  $\varphi = \varphi_1 = 45^{\circ}$

Khi tiện lỗ có chiều sâu lớn 100 mm có đường kính lớn hơn 35 mm nên dùng dao có cán rời để tăng độ cứng vững của dao (hình 20.3.1b).

## 2.2. Phương pháp tiện lỗ trụ suốt

Khi tiện lỗ chi tiết gia công được gá trong mâm cặp của máy tiện. Nếu tiện thô dao có thể đặt ngang tâm hoặc thấp hơn tâm một ít. Gá dao thấp hơn tâm nhiều quá sẽ làm giảm góc sát  $\alpha$ , tăng ma sát và nhiệt tại vùng cắt. Khi tiện tinh, dao gá ngang tâm máy hoặc cao hơn một lượng  $\frac{1}{100}D$ , ( $D$  - đường kính lỗ gia công), nhưng không được gá thấp hơn tâm trong bất kỳ trường hợp nào.

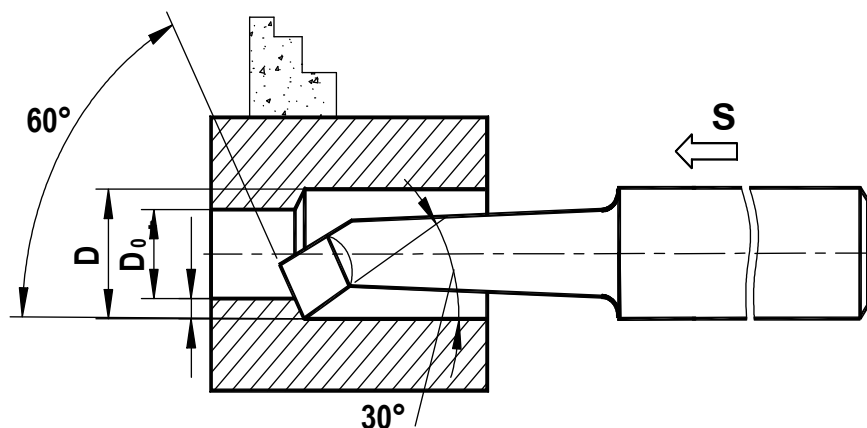
Trên hình 20.3.4b dao gá cao hơn tâm làm tăng góc  $\alpha$  và giảm góc  $\gamma$ , trên hình 20.3.4c thì ngược lại.

Khi tiện lỗ chiều sâu cắt được xác định theo công thức:  $t = \frac{D - D_0}{2}$  (mm)

Trong đó:

$D$ : Đường kính lỗ sau khi tiện, mm

$D_0$ : Đường kính lỗ trước khi tiện, mm



Hình 20.3.3 Tiện lỗ trụ trơn bằng dao tiện lỗ đầu cong

Bảng 20.1. Lượng tiến dao khi tiện lỗ thô

Kích thước của dao, mm		Phần đầu dao nhỏ khỏi ổ dao	Vật liệu gia công							
			Thép, thép đúc				Gang			
			Chiều sâu cắt, mm, đến							
			2	3	5	8	2	3	5	8
			Lượng tiến dao, mm/vòng							
Đường kính của tiết diện tròn	10	50	0,08	-	-	-	0,12-0,16	-	-	-
	12	60	0,10	0,08	-	-	0,12-0,2	0,12-0,15	-	-
	16	80	0,1-0,2	0,15	0,1	-	0,2-0,3	0,15-0,25	0,1-0,2	-
	20	100	0,15-0,3	0,15-0,26	0,12	-	0,3-0,4	0,25-0,35	0,1-0,2	-
	25	125	0,25-0,5	0,15-0,4	0,12-0,2	-	0,4-0,6	0,3-0,5	0,1-0,18	-
	30	150	0,4-0,7	0,2-0,5	0,12-0,3	-	0,5-0,8	0,4-0,6	0,12-0,25	-
	40	200	-	0,25-0,6	0,25-0,6	-	-	0,6-0,8	0,25-0,35	-
Tiết diện của dao	40x60	150	-	0,6-1,0	0,6-1,0	-	-	0,7-1,2	0,25-0,45	0,4-0,5
		300	-	0,4-0,7	0,4-0,7	-	-	0,6-0,9	0,3-0,6	0,3-0,4
	60x60	150	-	0,9-1,2	0,9-1,2	0,6-0,8	-	1,0-1,5	0,5-0,9	0,6-0,9
		300	-	0,7-1,0	0,5-0,8	0,4-0,7	-	0,9-1,2	0,4-0,7	0,5-0,7
	75x75	300	-	0,9-1,3	0,8-1,1	0,7-0,9	-	1,1-1,6	0,9-1,3	0,7-1,0
		500	-	0,7-1,0	0,6-0,9	0,5-0,7	-	-	0,7-1,1	0,6-0,8
		800	-	-	0,4-0,7	-	-	-	0,6-0,8	-

Khi xác định lượng tiến dao để tiện lỗ cần thiết phải tính đến độ cứng vững của dao và chiều sâu cắt đã chọn, cũng như vật liệu chi tiết gia công.

Lượng tiến dao khi tiện thô chọn theo bảng 20.1.

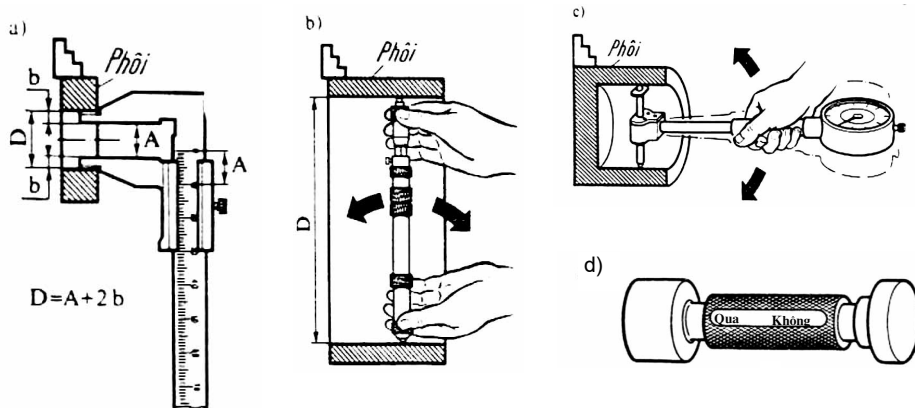
Vận tốc cắt khi tiện lỗ thường chọn thấp hơn khi tiện ngoài khoảng  $15 \div 20\%$ .

Khi tiện tinh lỗ sử dụng vận tốc cắt cao, chiều sâu cắt và lượng chạy dao nhỏ. Tiện mỏng thực hiện bằng dao kim cương hoặc dao lỗ có gắn hợp kim cứng. Để tiện thép thường dùng hợp kim T30K4, còn để gia công gang dùng BK2 hoặc

BK3. Tiện mỏng có thể đạt độ chính xác cấp 6. Độ nhám bề mặt có thể đạt cấp  $9 \div 10$ . Vận tốc cắt có thể sử dụng khi tiện tinh gang  $100 \div 120$  m/phút, để tiện đồng  $300 \div 400$  m/phút. Để tiện hợp kim nhôm  $500 \div 1000$  m/phút. Chiều sâu cắt chọn khoảng  $0,1 \div 0,2$  mm, còn lượng tiến dao còn  $0,01 \div 0,1$  mm/ vòng.

Tiện tinh mỏng chỉ thực hiện khi hệ thống công nghệ cứng vững, rung động không được để xảy ra khi gia công.

### 2.3. Phương pháp đo lỗ



Hình 20.3.5 Kiểm tra kích thước lỗ  
 a- Dùng thước cặp có mỏ đo lỗ. b- Dùng pan me đo lỗ.  
 c- Dùng đồng hồ so đo lỗ. d- Dùng calíp giới hạn

Chọn phương pháp kiểm tra và dụng cụ đo lỗ phụ thuộc vào kích thước của lỗ và yêu cầu độ chính xác của chi tiết gia công.

Khi gia công lỗ dùng thước cặp có mỏ đo trong với độ chính xác đến 0,05mm (Hình 20.3.5a).

Lỗ có đường kính lớn hơn 100 mm có thể dùng panme đo trong với độ chính xác 0,01 mm (Hình 20.3.5a).

Khi cần đo lỗ sâu có thể dùng đồng hồ so đo lỗ (Hình 20.3.5c), trước khi đo cần điều chỉnh thước đo đúng theo kích thước của lỗ bằng pan me đo ngoài và điều chỉnh kim đồng hồ về vạch 0, đưa cán của thước đo vào lỗ và lắc nhẹ qua lại trong mặt phẳng đi qua đường tâm hai đầu đo và xác định độ sai lệch của kim so với vị trí 0. Kích thước thực của lỗ được xác định bằng tổng giữa kích thước của thước đã điều chỉnh trước đó và sai lệch có xét dấu.

Khi gia công hàng loạt có thể dùng ca líp giới hạn (Hình 20.3.5d). Nếu đầu qua của calíp lọt sít lỗ và đầu "không qua" không lọt lỗ thì kích thước thực đã nằm trong phạm vi dung sai cho phép.

Chú ý:

- Chỉ kiểm tra lỗ khi trục chính đã dừng hẳn.
- Lau sạch lỗ và dụng cụ đo trước khi đo.
- Đặt mỏ đo của thước cặp, pan me hoặc đồng hồ so trong mặt phẳng vuông góc và đi qua đường tâm lỗ.

### 3. CÁC DẠNG SAI HỎNG NGUYÊN NHÂN VÀ CÁCH KHẮC PHỤC KHI TIỆN LỖ TRỤ SUỐT

Các dạng sai hỏng	Nguyên nhân	Cách khắc phục
Mặt lỗ có chỗ chưa cắt gọt	<ul style="list-style-type: none"> <li>- Không đủ lượng dư</li> <li>- Gá phôi bị đảo</li> </ul>	<ul style="list-style-type: none"> <li>- Chọn phôi có đủ lượng dư</li> <li>- Gá và phôi tròn đều</li> </ul>
Lỗ bị lệch tâm	<ul style="list-style-type: none"> <li>- Phôi rỗ, chai cứng</li> <li>- Gá phôi bị lệch</li> </ul>	<ul style="list-style-type: none"> <li>- Tiện mặt đầu vuông góc với đường tâm</li> <li>- Giảm bước tiến dao</li> </ul>
Kích thước lỗ sai	<ul style="list-style-type: none"> <li>- Lấy chiều sâu cắt sai</li> <li>- Đo sai</li> <li>- Dao mòn</li> </ul>	<ul style="list-style-type: none"> <li>- Sử dụng du xích chính xác</li> <li>- Đo chính xác</li> <li>- Mài sửa lại dao</li> </ul>
Lỗ bị côn	<ul style="list-style-type: none"> <li>- Dao mòn</li> <li>- Thân dao cọ xát vào thành lỗ</li> </ul>	<ul style="list-style-type: none"> <li>- Mài sửa lại dao</li> </ul>
Lỗ bị biến dạng (Ô van, gập cạnh)	<ul style="list-style-type: none"> <li>- Do ảnh hưởng của vấu mâm cặp khi kẹp chặt phôi trên máy</li> </ul>	<ul style="list-style-type: none"> <li>- Dùng lực kẹp chặt vừa đủ</li> </ul>
Độ nhám không đạt	<ul style="list-style-type: none"> <li>- Chế độ cắt không hợp lý</li> <li>- Dao mòn</li> <li>- Mũi dao nhọn</li> <li>- Dao yếu</li> </ul>	<ul style="list-style-type: none"> <li>- Giảm lượng tiến dao, chiều sâu cắt.</li> <li>- Mài sửa lại dao có bán kính R</li> <li>- Không để phần dao nhô ra khỏi giá dao quá dài</li> </ul>

#### 4. CÁC BƯỚC TIẾN HÀNH TIỆN LỖ TRỤ TRƠN

- Chuẩn bị dụng cụ vật tư và thiết bị

+ Phôi có lỗ sẵn, đủ lượng dư gia công thô và tinh.

+ Đây đủ dao, dụng cụ đo kiểm, dụng cụ cầm tay và trang bị bảo hộ lao động.

+ Dầu bôi trơn ngang mức quy định.

+ Tình trạng thiết bị làm việc tốt, an toàn.

- Tiện mặt đầu thứ nhất để lượng dư để tiện mặt đầu thứ hai

+ Gá và kẹp chặt phôi: Chiều dài phôi nhô ra khỏi mâm cặp không vượt quá 3 lần đường kính phôi, độ đảo cho phép  $< 0,1\text{mm}$ , không làm biến dạng phôi.

+ Gá dao tiện mặt đầu: cao ngang tâm máy, đầu dao nhô ra khỏi giá = 2 lần chiều cao thân dao, góc  $\varphi_1=15^\circ$ ;  $\varphi=95^\circ$

+ Chọn chế độ cắt hợp lý.

+ Độ không phẳng  $< 0,1\text{mm}$ .

+ Độ không vuông góc giữa mặt đầu so với tâm của phôi  $< 0,1\text{mm}$ .

+ Kích thước chiều dài + 1 mm.

- Tiện thô mặt trụ ngoài để tạo mặt chuẩn gá tinh

Tiện mặt ngoài vừa tròn còn lượng dư  $1 \div 2\text{ mm}$ .

- Tiện mặt đầu thứ hai đúng chiều dài

+ Gá phôi trở đầu.

+ Tiện đúng kích thước chiều dài.

- Tiện thô lỗ suốt

a) Gá dao tiện lỗ suốt: Dao phải đi suốt lỗ, đầu dao nhô ra khỏi giá dao lớn hơn chiều dài lỗ 3 - 5mm, tâm dọc của dao phải song song với tâm lỗ và đảm bảo độ thông suốt trong lỗ cần tiện.

b) Chọn và điều chỉnh tốc độ trục chính

c) Tiện thử:

+ Để dao cách mặt đầu phôi  $5 \div 10\text{ mm}$

+ Khởi động trục chính quay.

+ Đưa đầu dao lọt mặt lỗ.



+ Quay tay quay bàn trượt ngang ngược chiều kim đồng hồ (khử hết khoảng không dịch chuyển của dao) để lấy chiều sâu cắt.

+ Lấy dấu trên vòng du xích bàn trượt ngang khi mũi dao chạm mặt lỗ.

+ Tiến dao dọc suốt chiều dài lỗ bằng tay để kiểm tra lượng dư phân bố có đều không.

Cắt thử một đoạn  $3 \div 5$  mm.

+ Kiểm tra đường kính cắt thử.

*d) Tiện thô để lượng dư tiện tinh 1mm*

- *Tiện tinh lỗ*

+ Chọn và điều chỉnh số vòng quay của trục chính, lượng tiến dao hợp lý.

+ Gá và kẹp chặt dao tiện tinh: Mũi dao đảm bảo ngang tâm.

+ Tiện thử.

+ Kiểm tra đường kính bằng thước cặp hoặc ca líp nút giới hạn.

- *Vát cạnh lỗ*: Dùng dao tiện lỗ để vát 2 cạnh đầu lỗ ( Mặt vát cạnh phải đồng tâm với lỗ)

- *Tiện mặt trụ ngoài, vát cạnh*

+ Gá phôi trên hai mũi tâm.

+ Chi tiết dạng bạc thường dùng mặt trụ trong hoặc mặt vát đầu lỗ làm mặt chuẩn gá để tiện mặt trụ ngoài.

- *Kiểm tra hoàn thiện*

+ Kiểm tra từng yêu cầu kỹ thuật chính xác.

+ Rút kinh nghiệm.

+ Thực hiện công tác vệ sinh công nghiệp.

+ Giao nộp bán thành phẩm đầy đủ.

Chú ý:

- *Kiểm tra lượng dư đủ trước khi tiện.*

- *Dao phải lọt lỗ để tránh cọ xát, đẩy dao làm lỗ bị côn và không đảm bảo độ nhám.*

- Khi gia công lỗ của chi tiết có thành mỏng (dạng bạc) nên gia công mặt lỗ trước và dùng mặt lỗ làm chuẩn gá lắp để tiện mặt ngoài, cạnh.

- Khi gá phôi dạng bạc trên hai mũi tâm, cần tiện hai mặt vát đầu lỗ trên cùng một lần gá khi tiện lỗ để đảm bảo độ đồng trục giữa mặt trụ ngoài và trong.

Bảng 20.2. Lượng dư khi tiện tinh lỗ, mm

Vật liệu gia công	Đường kính lỗ gia công D	Lượng dư theo đường kính
Đồng và gang	Đến 100	0,3
	Lớn hơn 100	0,4
Thép	Đến 100	0,2
	Lớn hơn 100	0,3

### Câu hỏi bài 20.3

**Câu 1:** Hãy vẽ dao tiện lỗ suốt và điền các yếu tố của dao lên hình vẽ.

**Câu 2:** Khi tiện lỗ các yêu cầu cần đạt là:

.....  
.....  
.....

**Câu 3:** Sau khi tiện tinh lỗ có thể đạt độ chính xác cấp ..... , độ nhám cấp .....

### Câu hỏi trắc nghiệm:

Hãy đánh dấu vào một trong hai ô (đúng-sai) trong các trường hợp sau đây:

**Câu 4:** Người ta nói: Tiện lỗ đảm bảo độ đồng tâm với các bề mặt khác của chi tiết hơn khi khoan, khoét, doa lỗ.

Đúng

Sai

**Câu 5:** Tiện lỗ đạt năng suất thấp hơn khoan, khoét, doa lỗ.

Đúng

Sai

**Câu 6:** Khi tiện lỗ trụ trơn suốt góc nghiêng chính  $\varphi$  của dao chọn trong khoảng  $30^\circ \div 70^\circ$

Đúng

Sai

**Câu 7:** Khi tiện lỗ thô có thể đặt ngang tâm hoặc thấp hơn tâm một ít.

Đúng

Sai

**Câu 8:** Khi tiện tinh lỗ dao gá ngang tâm máy hoặc cao hơn một lượng  $1/100D$ , nhưng không được gá thấp hơn tâm trong bất kỳ trường hợp nào.

Đúng

Sai

**Câu 9:** Khi tiện lỗ vận tốc cắt và lượng tiến dao giảm  $1/3$  so với khi tiện trụ ngoài

Đúng

Sai

**Câu 10:** Chọn dụng cụ đo lỗ:

- A. Thước cặp có mỏ đo trong
- B. Com pa đo trong kết hợp com pa đo ngoài
- C. Pan me đo trong
- D. Đồng hồ so
- E. Ca líp giới hạn nút
- F. Tất cả A, B, C, D, E

**Câu 11:** Những điểm cần chú ý nhằm bảo đảm an toàn khi tiện lỗ

- A. Chỉ lau sạch, kiểm tra lỗ khi trục chính đã dừng hẳn
- B. Không dùng tay để kéo phoi
- C. Không cúi sát miệng lỗ để quan sát

D. Đeo kính bảo vệ mắt

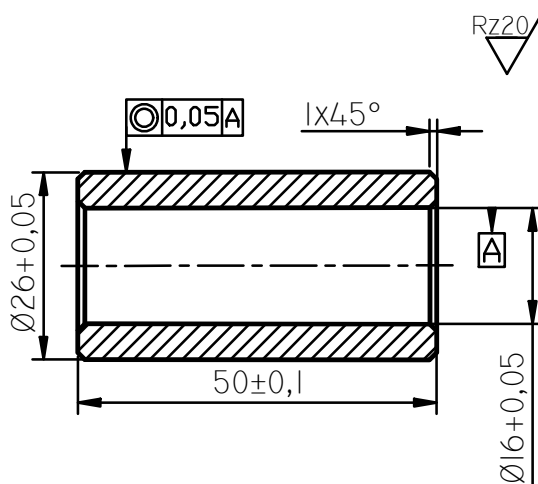
E. Tất cả A, B, C, D

**Câu 12:** Kết nối các hàng và cột để xác định nguyên nhân gây nên các dạng sai hỏng bằng cách đánh dấu X vào các ô trống

Các dạng sai hỏng	Nguyên nhân					
	Không đủ lượng dư Gá phôi bị đảo	Do ảnh hưởng của vấu mâm cặp khi kẹp chặt phôi trên máy	Phôi rỗ, chai cứng Gá phôi bị lệch	Lấy chiều sâu cắt sai Đeo sai Dao mòn	Dao mòn Thân dao cọ xát vào thành lỗ	Chế độ cắt không hợp lý Dao mòn Mũi dao nhọn
Mặt lỗ có chỗ chưa cắt gọt	x					
Lỗ bị lệch tâm						
Kích thước lỗ sai						
Lỗ bị biến dạng (Ô van, gấp cạnh)						
Lỗ bị côn						
Độ nhám không đạt						

### BÀI TẬP THỰC HÀNH

Cần tiện bạc theo bản vẽ:



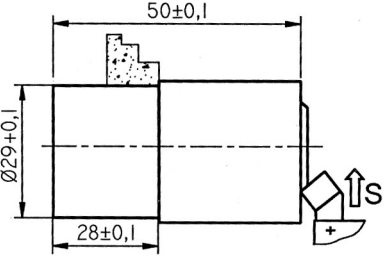
## 1. MỤC TIÊU :

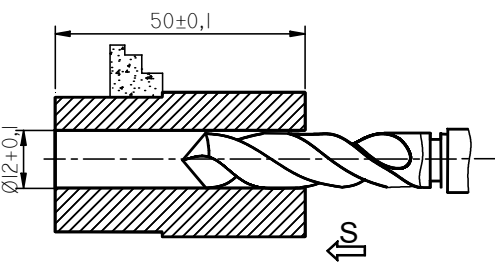
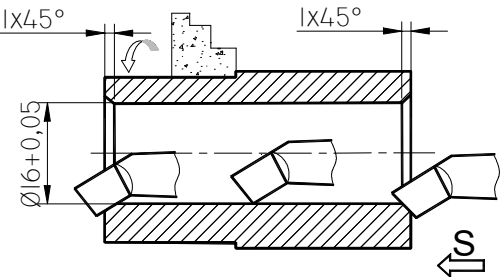
Rèn luyện kỹ năng tiện lỗ trụ suốt trơn nhẵn bằng dao tiện lỗ đầu cong đạt yêu cầu kỹ thuật, đảm bảo an toàn và thời gian.

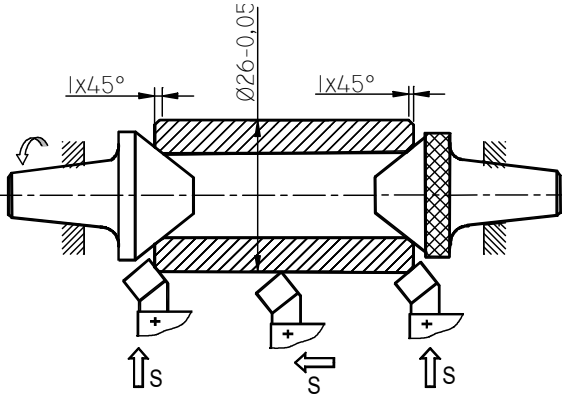
## 2. YÊU CẦU:

- Đạt kích thước theo bản vẽ gia công.
- Độ không đồng tâm <math><0,05\text{ mm}</math>.
- Độ nhám Rz20  $\mu\text{m}$ .
- Thao tác gá dao, dẫn dao vào và ra dao tiện lỗ thành thạo.
- Không cúi sát miệng lỗ để quan sát.
- Tổ chức nơi làm việc gọn gàng ngăn nắp, sạch sẽ.

### PHIẾU HƯỚNG DẪN

Nội dung các bước	Hướng dẫn
1. Đọc bản vẽ, chuẩn bị phôi liệu, dụng cụ cắt	Xác định các kích thước của bạc Chọn phôi đủ lượng dư
2. 	<ul style="list-style-type: none"><li>- Giá phôi nhô ra khỏi vấu 28 ÷30mm, rà tròn và xiết chặt phôi, gá dao đầu cong đúng tâm</li><li>- Điều chỉnh <math>n_{tc}=710\text{ vg/phút}</math>; <math>s = 0,2\text{mm/vg}</math></li><li>- Tiện mặt đầu thứ nhất L = 51 ÷52mm, phẳng, hết lõi.</li><li>- Gá phôi trở đầu</li><li>- Tiện mặt đầu thứ hai đạt L=50mm, phẳng, hết lõi.</li></ul>
3. Khoan lỗ	<ul style="list-style-type: none"><li>- Xác định lượng dư để tiện thô và tiện tinh lỗ.</li></ul> Lượng dư để tiện tinh lỗ theo đường kính 1,0 mm Lượng dư tiện thô lỗ theo đường kính

	<p>là 3mm. Đường kính sau khi tiện thô là <math>16-1 = 15</math> mm</p> <p>Đường kính lỗ trước khi tiện thô lỗ là <math>15-3=12</math>mm</p> <ul style="list-style-type: none"> <li>- Chọn và lắp mũi khoan <math>\phi 12</math> mm</li> <li>- Điều chỉnh <math>n_{tc} = 510</math> vg/phút; dẫn mũi khoan bằng tay với S khoảng 0,2 mm/vòng.</li> <li>- Khoan lỗ.</li> </ul>
<p>4. Chọn và gá dao tiện lỗ suốt</p>	<ul style="list-style-type: none"> <li>- Chọn dao: Dao đầu cong, chiều dài phần công xon của đầu dao lớn hơn chiều dài lỗ khoảng 5 mm, góc <math>\varphi = \varphi_1 = 45^\circ</math>, <math>\gamma = 5^\circ</math>, <math>\alpha = 15^\circ</math></li> <li>- Gá dao đúng tâm, lọt suốt lỗ có đường kính 12 mm (nếu cọ xát lỗ bị côn)</li> </ul>
<p>5. Tiện lỗ, vát cạnh lỗ</p> 	<ul style="list-style-type: none"> <li>- Chọn và điều chỉnh số vòng quay của trục chính 610 v/p, lượng tiến dao hợp lý <math>S=0,1</math> mm/vng.</li> <li>- Tiện thử: Đưa dao dọc vào lỗ khoảng 5 mm, quay tay quay bàn trượt ngang ngược chiều kim đồng hồ để đưa mũi dao chạm mặt trong lỗ, đánh dấu vạch du xích bàn ngang, lùi dao ra theo hướng dọc cách mặt lỗ 5 mm, quay tay quay bàn trượt ngang ngược chiều kim đồng hồ để lấy chiều sâu cắt theo <math>t = (D)</math></li> <li>- Kiểm tra đường kính bằng thước cặp hoặc ca líp nút giới hạn.</li> <li>- Tiện <math>\phi 16 \pm 0,05</math> mm</li> <li>- Vát 2 cạnh đầu lỗ bằng dao tiện lỗ (mặt vát lỗ phải đồng tâm với lỗ).</li> </ul>

<p>6. Tiện mặt trụ ngoài, vát cạnh</p> 	<ul style="list-style-type: none"> <li>- Gá phôi trên hai mũi tâm.</li> <li><i>Chi tiết dạng bạc thường dùng mặt trụ trong hoặc mặt vát đầu lỗ làm mặt chuẩn gá để tiện mặt trụ ngoài.</i></li> <li>- Tiện mặt trụ ngoài đạt <math>\phi 26</math> mm</li> <li>- Vát cạnh <math>1 \times 45^\circ</math></li> <li>- Kiểm tra hoàn thiện</li> </ul>
<p>7. Kiểm tra hoàn thiện</p>	
<p>8. Sắp xếp dụng cụ, thiết bị, vệ sinh công nghiệp.</p>	<ul style="list-style-type: none"> <li>- Cắt điện trước khi làm vệ sinh.</li> <li>- Lau chùi dụng cụ đo, máy tiện.</li> <li>- Sắp đặt dụng cụ thiết bị.</li> <li>- Quét dọn nơi làm việc cẩn thận, sạch sẽ.</li> </ul>

### **B. Thảo luận theo nhóm**

Sau khi được giáo viên hướng dẫn chia lớp thành nhóm nhỏ, mỗi nhóm có 5 học sinh. Các nhóm sẽ thực hiện những công việc cụ thể sau:

- Các yêu cầu kỹ thuật ghi trên bản vẽ.
- Xác định lượng dư.
- Các bước tiến hành gia công chi tiết theo bản vẽ.
- Loại dao, các góc cơ bản của dao.
- Yêu cầu gá dao.
- Cách lấy chiều sâu cắt khi tiện đường kính lỗ.
- Các vấn đề về an toàn khi tiện lỗ.

Sau đó từng nhóm nêu phương án thực hiện và chọn phương án hợp lý nhất và so sánh với phương án giáo viên đưa ra.

### **C. Thực hành**

1. Xem trình diễn mẫu

- Chọn dao tiện lỗ suốt.
- Gá lắp dao tiện lỗ.
- Tiện lỗ

## 2. Học sinh làm thử:

Một học sinh làm thử, còn lại quan sát và nhận xét

## 3. Thực hành tiện lỗ

- Chuẩn bị công việc
- Chuẩn bị vị trí làm việc
- Thực hành tiện lỗ theo quy trình
- Thực hiện các biện pháp an toàn

### Chú ý:

- *Tiện tinh mặt lỗ và vát cạnh trên một lần gá để đảm bảo độ đồng tâm giữa mặt lỗ và mặt vát.*
- *Lau sạch và bảo vệ các bề mặt côn lắp ghép của mũi khoan, bầu cặp, bạc côn chuyển tiếp, lỗ côn nòng ụ động không bị biến dạng.*
- *Không dùng tay để kéo phoi khi tiện lỗ.*



# Bài 4

## TIỆN LỖ BẬC

MĐ CG1 20 04

### MỤC TIÊU THỰC HIỆN:

- Trình bày được các yêu cầu của dao tiện lỗ bậc và chọn đúng dao
- Tiện lỗ bậc đúng theo trình tự đảm bảo yêu cầu kỹ thuật, thời gian và an toàn

### NỘI DUNG CHÍNH:

1. Đặc điểm của lỗ bậc
2. Phương pháp tiện lỗ bậc
3. Các dạng sai hỏng, nguyên nhân và cách khắc phục
4. Các bước tiến hành tiện lỗ bậc

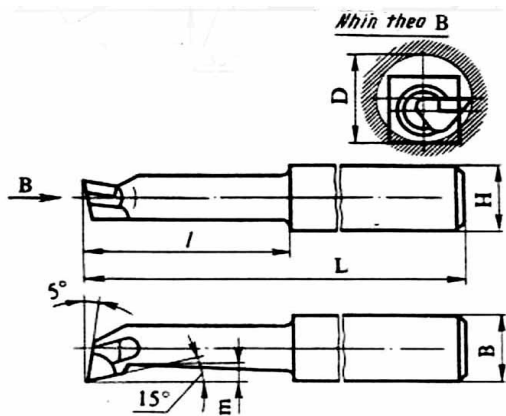
#### A. Học trên lớp

##### 1. ĐẶC ĐIỂM CỦA LỖ BẬC

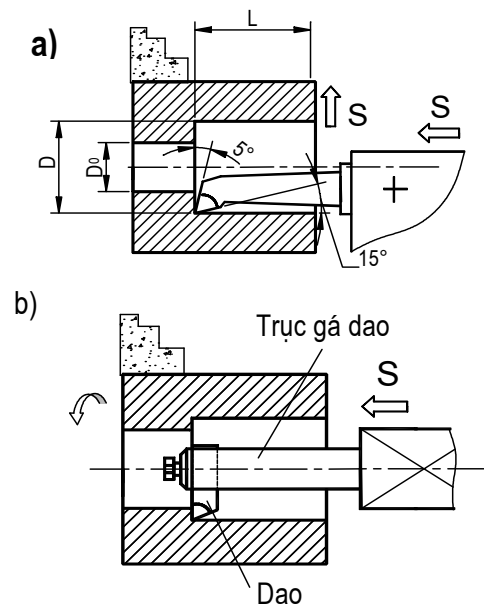
Lỗ bậc là lỗ mà kích thước đường kính thay đổi trên suốt toàn bộ chiều dài lỗ. Mặt bậc của lỗ thường vuông góc với đường tâm lỗ.

##### 2. PHƯƠNG PHÁP TIỆN LỖ BẬC

Khi tiện lỗ bậc phải được gá, rà và kẹp chặt trên mâm cặp. Dao tiện lỗ bậc khác



Hình 20.4.1. Dao tiện lỗ bậc, lỗ kín

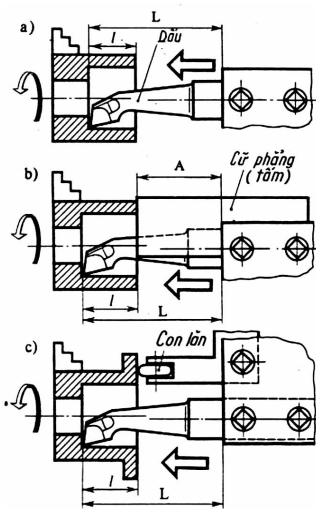


Hình 20.4.2 Tiện lỗ bậc  
a- Dao hàn chấp. b- Dao lắp ghép

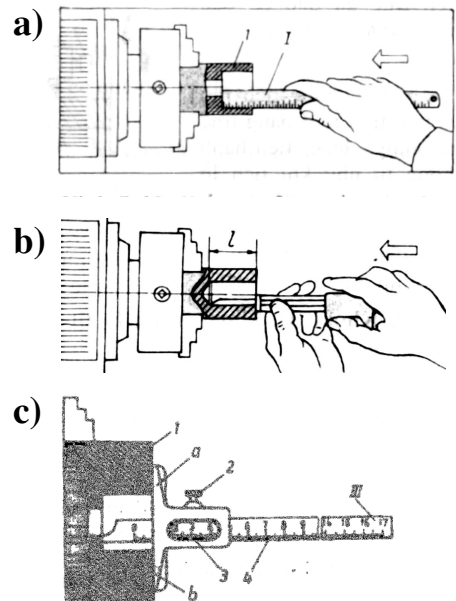
với dao tiện lỗ trụ trơn chủ yếu ở góc nghiêng chính.

Góc nghiêng chính  $\varphi$  của dao tiện lỗ bậc thường chọn  $90^{\circ} \div 95^{\circ}$ . Khi tiện lỗ có bậc vuông thấp  $< 4$  mm dùng góc nghiêng chính  $\varphi = 90^{\circ}$ , khi tiện lỗ có bậc vuông cao  $> 4$  mm nên dùng dao có góc nghiêng chính  $\varphi = 90^{\circ} + 5^{\circ}$  với hướng tiến dao dọc và tiến dao ngang để xén mặt bậc (hình 20.4.2a).

Để xác định chiều sâu lỗ bậc có thể dùng phấn vạch trên cán dao, dùng du xích hoặc cử hãm. Nhằm đảm bảo chính xác và dao không va chạm mặt bậc, khi mũi dao tiến cách dấu khoảng  $3 \div 5$  mm dừng tự động và tiến dao bằng tay.



Hình 20.4.3 Xác định chiều sâu lỗ bậc  
a- Dùng phấn. b- Dùng cử phăng.  
b- Dùng cử con lặn



Hình 20.4.4 Kiểm tra chiều sâu lỗ bậc  
a- Bằng thước lá. b- Bằng thước cặp có  
thanh đo sâu. b- Bằng thước đo sâu

Chế độ cắt chọn như khi tiện lỗ trụ.

Đo chiều dài lỗ bậc có thể bằng thước lá (hình 20.4.4a), thước cặp có thanh đo sâu (hình 20.4.4b), thước đo sâu (hình 20.4.4c), hoặc bằng dướng.

### 3. CÁC DẠNG SAI HỒNG NGUYÊN NHÂN VÀ CÁCH KHẮC PHỤC KHI TIỆN LỖ TRỤ BẬC

Ngoài các dạng sai hỏng như khi tiện lỗ trụ trơn, khi tiện lỗ trụ bậc ta thường gặp các dạng sai hỏng sau đây:

- Sai vị trí bậc do sử dụng du xích không chính xác, lấy dấu sai cử chặn xô dịch vị trí.

- Mặt bậc không vuông góc với đường tâm do dao gá bị rơ lỏng, Lưỡi cắt chính không vuông góc với đường tâm lỗ.

- Mặt bậc không phẳng do lưỡi cắt chính không thẳng, thân dao yếu.

#### 4. CÁC BƯỚC TIẾN HÀNH TIỆN LỖ BẬC

- *Nghiên cứu bản vẽ:*

Xác định được tất cả các yêu cầu kỹ thuật của chi tiết gia công: Dung sai kích thước, độ tròn, độ đồng tâm độ song song, vuông góc, độ nhám, chuyển hoá các ký hiệu thành các kích thước gia công tương ứng.

- *Chuẩn bị dụng cụ, vật tư và thiết bị.*

+ Phôi đã cắt và khoan lỗ.

+ Dao tiện lỗ bậc.

+ Cẩn đệm.

+ Mũi tâm, chìa khoá mâm cặp và chìa khoá ổ dao.

+ Thước cặp có mõ đo trong.

+ Calip trục.

- *Tiện mặt đầu*

+ Gá và kẹp chặt phôi

○ Kẹp phôi đủ chặt, không làm biến dạng phôi.

○ Chiều dài phôi nhô ra khỏi mâm cặp không vượt quá 2 lần đường kính phôi.

+ Gá dao

○ Gá dao ngang tâm máy.

○ Đầu dao nhô ra khỏi giá = 2 lần chiều cao cán dao.

○ Góc  $\varphi_1=10^\circ$ ;  $\varphi =90^\circ$ .

- *Tiện lỗ suốt*

- *Tiện lỗ bậc*

+ Chọn chế độ cắt như khi tiện lỗ suốt.

+ Lấy dấu chiều dài các bậc trên thân dao hoặc lắp cử chặn như hình

20.4.2.

+ Tiện thô lỗ bậc: để lượng dư theo 1 mm theo đường kính và mặt đầu.

- *Tiện tinh*

Tiện đúng đường kính lỗ theo hướng tiến dao dọc, khi tiện hết chiều sâu của lỗ bậc thì tiến dao ngang để tiện mặt bậc lỗ.

*Chú ý:*

- *Hãm xe dao không để bị rơi lỏng theo hướng dọc làm mặt bậc lỗ không vuông góc với đường tâm lỗ.*

- *Không thay đổi vị trí phôi khi tiện lỗ có nhiều bậc nhằm đảm bảo độ đồng tâm của các bề mặt trụ.*

- *Kiểm tra hoàn thiện*

+ Kiểm tra chính xác các công việc

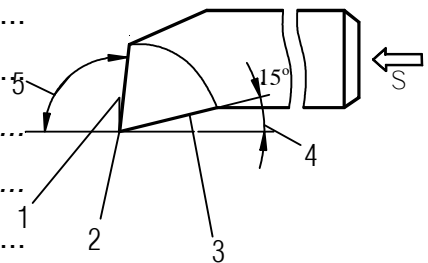
+ Thực hiện công tác vệ sinh công nghiệp

+ Giao nộp bán thành phẩm đầy đủ

### Câu hỏi bài 20.4

**Câu 1:** Hãy điền các yếu tố, các góc cơ bản của dao tiện lỗ bậc lên hình vẽ.

1. ....
2. ....
3. ....
4. ....
5. ....



**Câu 2:** Khi tiện lỗ bậc các yêu cầu cần đạt là:

- .....
- .....
- .....
- .....

**Câu 3:** Chọn dụng cụ đo lỗ bậc:

- A. Thước cặp có mỏ đo trong
- B. Thước đo sâu
- C. Ca líp nút giới hạn
- D. Tất cả A, B, C

**Câu 4:** Đánh dấu kết nối từng cột - dòng phù hợp với nội dung

Các dạng sai hỏng	Nguyên nhân					
	Không đủ lượng dư, gá phôi bị đảo	Sử dụng dụng cụ không chính xác, lấy dấu sai cứ chặn xô dịch vị trí	Lưỡi cắt chính không thẳng	Lấy chiều sâu cắt sai, đo sai, dao mòn	Dao mòn, thân dao cọ xát vào thành lỗ	Chế độ cắt không hợp lý, dao mòn, mũi dao nhọn
Mặt lỗ có chỗ chưa cắt gọt	x					
Kích thước đường kính lỗ sai						
Sai vị trí bậc						
Lỗ bị côn						
Mặt bậc không phẳng						
Độ nhám không đạt						

**Bài tập thực hành:**

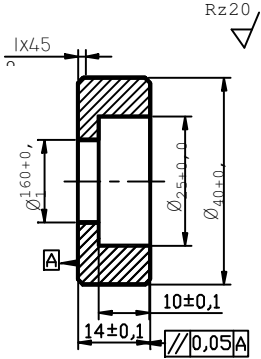
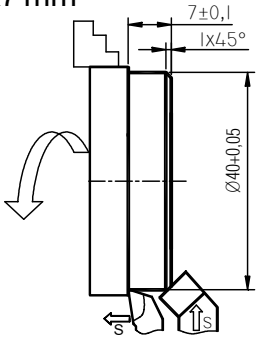
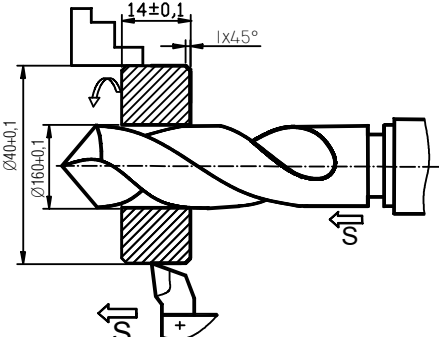
1. Mục tiêu :

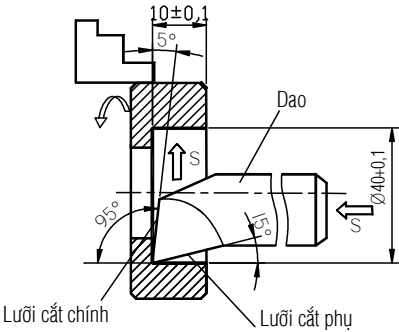
Rèn luyện kỹ năng tiện lỗ trụ bậc yêu cầu kỹ thuật, đảm bảo an toàn và thời gian.

2. Yêu cầu:

- Đạt kích thước theo bản vẽ gia công.
- Độ không đồng tâm, không vuông góc <0,05 mm.
- Độ nhám Rz20  $\mu$ m.
- Thao tác gá dao, dẫn dao tiện mặt bậc lỗ thành thạo.
- Tổ chức nơi làm việc gọn gàng ngăn nắp, sạch sẽ.

## PHIẾU HƯỚNG DẪN

Nội dung các bước	Hướng dẫn
<p>1. Chuẩn bị</p> 	<ul style="list-style-type: none"> <li>- Xác định các kích thước của bạc theo bản vẽ chi tiết gia công..</li> <li>- Phôi đủ lượng dư gia công thô và tinh.</li> <li>- Dao tiện ngoài, dao tiện lỗ bậc, mũi khoan thước cặp có thanh đo sâu, kính bảo hộ.</li> <li>- Dầu bôi trơn ngang mức quy định.</li> <li>- Tình trạng thiết bị làm việc tốt, an toàn.</li> </ul>
<p>2. Tiện mặt đầu đạt <math>L=15 \pm 0,5\text{mm}</math>, tiện <math>\phi 40^{+0,1} \times 7\text{ mm}</math></p> 	<ul style="list-style-type: none"> <li>- Gá, rà tròn đều và kẹp chặt phôi</li> <li>- Gá dao tiện mặt đầu đúng tâm</li> <li>- Điều chỉnh <math>n_{tc} = 710</math> vg/phút; <math>s = 0,2</math> mm/vg</li> <li>- Mặt đầu thứ nhất phẳng, hết lỗi, đạt <math>L=15 \pm 0,5\text{mm}</math></li> <li>- Tiện thô mặt trụ ngoài <math>\phi 40^{+0,1} \times 7\text{ mm}</math> cạnh <math>1 \times 45^0</math></li> </ul>
<p>3. Tiện mặt đầu thứ hai <math>L=14 \pm 0,1</math>, vát cạnh ngoài <math>1 \times 45^0</math>, khoan lỗ suốt <math>\phi 16\text{mm}</math></p> 	<ul style="list-style-type: none"> <li>- Gá phôi trở đầu</li> <li>- Tiện mặt đầu thứ hai <math>L=14 \pm 0,1\text{mm}</math>, phẳng, hết lỗi, đạt độ không song song <math>&lt; 0,05\text{mm}</math>.</li> <li>- Tiện mặt trụ ngoài <math>\phi 40\text{ mm}</math>, vát cạnh <math>1 \times 45^0</math>.</li> <li>- Chọn và lắp mũi khoan <math>\phi 16</math>.</li> <li>- Điều chỉnh <math>n_{tc} = 510</math> vg/phút.</li> <li>- Khoan lỗ <math>\phi 16\text{mm}</math>.</li> </ul>

<p>4. Lắp và kẹp chặt dao tiện lỗ bậc</p>	<ul style="list-style-type: none"> <li>- Đường tâm dao // với đường tâm phôi, mũi dao phải đúng tâm máy.</li> <li>- Lưỡi cắt chính của dao hợp với hướng tiến dọc của dao một góc <math>\varphi=95^\circ</math> và hướng tiến ngang <math>\varphi=5^\circ</math>, có góc nghiêng của lưỡi cắt phụ góc <math>\varphi_1=15^\circ, \gamma=5^\circ, \alpha=15^\circ</math>, chiều dài phần công xon của đầu dao lớn hơn chiều dài lỗ bậc khoảng 5 mm.</li> <li>- Vị trí dao cách mặt đầu phôi khoảng 5 mm.</li> </ul>
<p>5. Tiện thô lỗ bậc</p> 	<ul style="list-style-type: none"> <li>- Chọn và điều chỉnh số vòng quay trục chính 710 v/phút, <math>S=0,1\text{mm}/\text{vòng}</math>, <math>t = 1\text{ mm}</math></li> <li>- Khởi động trục chính quay.</li> <li>- Cắt thử</li> <li>- Kiểm tra đường kính cắt thử.</li> <li>- Dùng du xích xe dao để xác định chiều sâu lỗ.</li> <li>- Tiện lỗ bậc đạt đường kính <math>\phi 24^{+0,3} \times 9,5\text{ mm}</math>.</li> <li>- Tiện mặt bậc lỗ phẳng nhẵn bằng tiến dao ngang đạt <math>L_{\text{lỗ}} = 9,5 \pm 0,1\text{ mm}</math></li> <li>- Chú ý: <i>Hãm xe dao để đảm bảo độ phẳng của mặt bậc khi tiến dao ngang</i></li> </ul>
<p>6. Tiện tinh lỗ bậc</p>	<ul style="list-style-type: none"> <li>- Gá lắp dao tiện tinh</li> <li>- Chọn và điều chỉnh số vòng quay trục chính 1000 v/phút, <math>S=0,05\text{mm}/\text{vòng}</math>, <math>t = 0,25\text{ mm}</math></li> <li>- Khởi động trục chính quay.</li> <li>- Cắt thử</li> <li>- Kiểm tra đường kính cắt thử.</li> <li>- Tiện lỗ bậc đạt đường kính <math>\phi 25^{+0,3} \times 10\text{ mm}</math>.</li> <li>- Tiện mặt bậc lỗ phẳng nhẵn bằng tiến dao ngang đạt <math>L_{\text{lỗ}} = 10 \pm 0,1\text{ mm}</math></li> </ul>
<p>7. Kiểm tra kích thước lỗ</p>	<ul style="list-style-type: none"> <li>- Dùng thước cặp có mỏ đo trong hoặc calíp</li> </ul>

	<p>trục giới hạn: Đầu lọt đi vào lỗ không cần lực còn đầu không lọt không vào lỗ được.</p> <p>- Chiều sâu lỗ bậc đo bằng thanh đo sâu của thước cặp hoặc thước đo sâu.</p>
8. Sắp xếp dụng cụ, thiết bị, vệ sinh công nghiệp.	<p>- Cắt điện trước khi làm vệ sinh.</p> <p>- Lau chùi, vô dầu mỡ dụng cụ đo, máy tiện.</p> <p>- Sắp đặt dụng cụ thiết bị.</p> <p>- <i>Quét dọn nơi làm việc cẩn thận, sạch sẽ.</i></p>

### **B. Thảo luận theo nhóm**

Sau khi được giáo viên hướng dẫn chia lớp thành nhóm nhỏ, mỗi nhóm có 5 học sinh. Yêu cầu thảo luận:

- Nắm được các yêu cầu kỹ thuật ghi trên bản vẽ.
- Xác định lượng dư.
- Các bước tiến hành gia công chi tiết theo bản vẽ.
- Loại dao, các góc cơ bản của dao.
- Yêu cầu gá dao.
- Cách lấy chiều sâu lỗ khi tiện lỗ bậc và kiểm tra.
- Cách tiện mặt bậc lỗ
- Các vấn đề về an toàn khi tiện lỗ.

Sau đó từng nhóm nêu phương án thực hiện và chọn phương án hợp lý nhất

### **C. Thực hành**

#### 1. XEM TRÌNH DIỄN MẪU

- Chọn dao tiện lỗ bậc.
- Gá lắp dao tiện lỗ.
- Tiện lỗ.

#### 2. HỌC SINH LÀM THỬ: Một học sinh làm thử, còn lại quan sát và nhận xét

#### 3. THỰC HÀNH TIỆN LỖ

- Chuẩn bị công việc
- Chuẩn bị vị trí làm việc
- Thực hành tiện lỗ theo quy trình
- Thực hiện các biện pháp an toàn



# Bài 5

## TIỆN LỖ KÍN

MĐ CG1 20 05

### MỤC TIÊU THỰC HIỆN:

- Chọn đúng dao.
- Tiện lỗ kín đúng theo trình tự đảm bảo yêu cầu kỹ thuật, thời gian và an toàn.

### NỘI DUNG CHÍNH:

1. Đặc điểm của lỗ kín.
2. Phương pháp tiện lỗ kín.
3. Các dạng sai hỏng, nguyên nhân và cách khắc phục.
4. Các bước tiến hành tiện lỗ kín.

#### A. Học trên lớp

#### 1. ĐẶC ĐIỂM CỦA LỖ KÍN

Lỗ kín là lỗ không thông suốt, thường có đáy phẳng vuông góc với đường tâm lỗ.

#### 2. PHƯƠNG PHÁP TIỆN LỖ KÍN

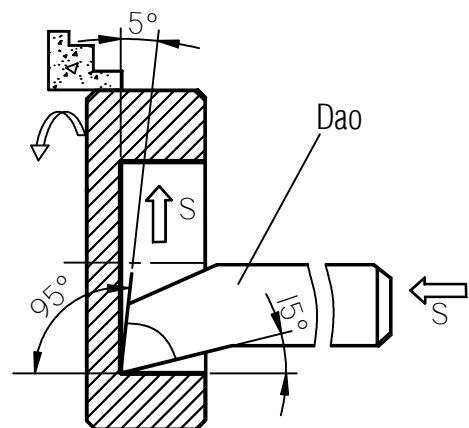
Phôi được gá, rà và kẹp chặt trên mâm cặp. Sau khi khoan lỗ để lượng dư theo chiều sâu lỗ bằng mũi khoan đầu nhọn, dùng mũi khoan đầu bằng để khoả mặt đáy lỗ. Sau đó dùng dao tiện lỗ bậc để tiện phẳng mặt đáy lỗ. Góc nghiêng chính  $\phi$  của dao tiện lỗ kín thường chọn  $\phi = 90^{\circ} + 5^{\circ}$ .

Khi tiện tiến dao dọc đúng chiều sâu lỗ, sau đó tiến dao ngang để tiện phẳng đáy lỗ (hình 20.5.1).

Để xác định chiều sâu lỗ bậc có thể dùng phấn vạch trên cán dao, dùng du xích hoặc cử hãm.

Nhằm đảm bảo chính xác và dao không va chạm mặt đáy lỗ, khi mũi dao tiến cách đầu khoảng 3 mm dùng tự động và tiến dao bằng tay.

Chế độ cắt chọn như khi tiện lỗ trụ.



Hình 20.5.1 Tiện lỗ kín đáy bằng

Đo chiều dài lỗ bậc có thể bằng thước lá , thước cặp có thanh đo sâu (hình 20.4.4b), thước đo sâu, hoặc bằng dưỡng như khi tiện lỗ bậc.

### 3. CÁC DẠNG SAI HỒNG NGUYÊN NHÂN VÀ CÁCH KHẮC PHỤC KHI TIỆN LỖ KÍN

Ngoài các dạng sai hỏng như khi tiện lỗ trụ trơn, khi tiện lỗ trụ bậc ta thường gặp các dạng sai hỏng sau đây:

- Sai vị trí đáy lỗ do sử dụng du xích không chính xác, lấy dấu sai cử chặn xô dịch vị trí.

- Mặt đáy lỗ không phẳng do dao gá bị rơ lỏng, xe dao bị rơ lỏng

### 4. CÁC BƯỚC TIẾN HÀNH TIỆN LỖ KÍN

- Nghiên cứu bản vẽ:

- Chuẩn bị dụng cụ, vật tư và thiết bị

- + Phôi đã cắt và khoan lỗ

- + Dao tiện lỗ kín

- + Cẩn đệm

- + Chìa khoá mâm cặp và chìa khoá ổ dao

- + Thước cặp có mỏ đo trong

- + Calip trục

- Tiện mặt đầu

- Khoan lỗ kín

- Tiện thô lỗ kín

- + Chọn chế độ cắt như khi tiện lỗ suốt

- + Lấy dấu chiều dài lỗ trên thân dao hoặc lắp cử chặn

- + Tiện thô lỗ kín: để lượng dư 1 mm theo đường kính và mặt đầu

- Tiện tinh

Tiện đúng đường kính và chiều sâu lỗ theo hướng tiến dao dọc, khi tiện hết chiều sâu của lỗ thì tiến dao ngang để tiện mặt đáy lỗ

*Chú ý:*

- Hãm xe dao không để bị rơ lỏng theo hướng dọc làm mặt bậc lỗ không vuông góc với đường tâm lỗ.

- Không thay đổi vị trí phôi khi tiện lỗ có nhiều bậc nhằm đảm bảo độ đồng tâm của các bề mặt trụ.

## 7. Kiểm tra hoàn thiện

### **B. Thảo luận theo nhóm**

Sau khi được giáo viên hướng dẫn chia lớp thành nhóm nhỏ. Yêu cầu thảo luận:

- Yêu cầu kỹ thuật của lỗ kín.
- Các bước tiến hành gia công chi tiết theo bản vẽ.
- Loại dao, các góc cơ bản của dao.
- Yêu cầu gá dao.
- Cách lấy chiều sâu lỗ khi tiện lỗ bậc và kiểm tra.
- Cách tiện mặt bậc lỗ
- Các vấn đề về an toàn khi tiện lỗ kín.

### **C. Thực hành**

#### 1. XEM TRÌNH DIỄN MẪU

- Chọn dao tiện lỗ kín.
- Gá lắp dao tiện lỗ kín.
- Tiện lỗ kín

#### 2. HỌC SINH LÀM THỬ: Một học sinh làm thử, còn lại quan sát và nhận xét

#### 3. THỰC HÀNH TIỆN LỖ

- a. Chuẩn bị công việc
- b. Chuẩn bị vị trí làm việc
- c. Thực hành tiện lỗ kín theo quy trình
- d. Thực hiện các biện pháp an toàn

# Bài 6

## TIỆN RÃNH TRÒN TRONG

MĐ CG1 20 06

### MỤC TIÊU THỰC HIỆN:

- Trình bày đầy đủ các yêu cầu kỹ thuật của tròn trong
- Tiện được rãnh tròn trong đảm bảo yêu cầu kỹ thuật, thời gian và an toàn

### NỘI DUNG CHÍNH:

1. Yêu cầu kỹ thuật của rãnh tròn trong
2. Phương pháp tiện rãnh trong
3. Các dạng sai hỏng, nguyên nhân và cách khắc phục
4. Các bước tiến hành tiện rãnh tròn trong

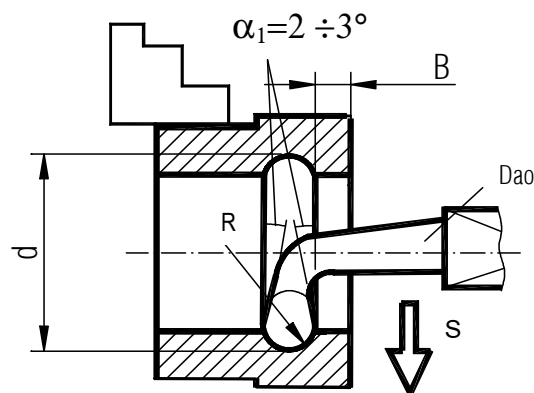
#### A. Học trên lớp

##### 1. YÊU CẦU KỸ THUẬT CỦA RÃNH TRÒN TRONG

Rãnh trong phải đảm bảo độ chính xác về kích, hình dạng (profin của rãnh), vị trí và độ nhám bề mặt.

##### 2. PHƯƠNG PHÁP TIỆN RÃNH TRÒN TRONG

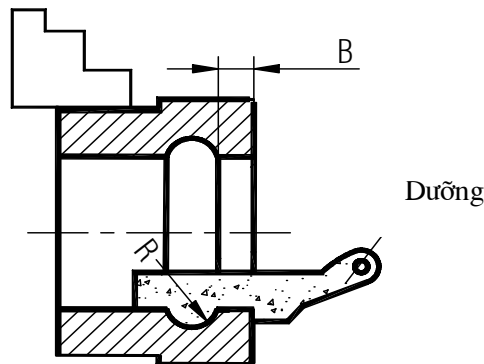
Dao tiện rãnh tròn là loại dao định hình được mài theo đường có hình dáng giống profin của rãnh trong khi tiện bằng một dao hoặc tiện tinh.. Hình dáng hình học và các góc cơ bản của đầu dao tiện rãnh tròn trong cũng tương tự dao tiện



Hình 29.7.1. Tiện rãnh tròn trong lỗ

rãnh ngoài, chỉ khác lưới cắt chính của dao tiện rãnh tròn trong là đường cong. Mặt sát chính của dao cũng được mài lượn theo lưới cắt chính. Góc sát chính có góc  $\alpha = 8^\circ \div 12^\circ$ . Khi tiện thô góc  $\gamma = 3^\circ \div 5^\circ$ , khi tiện tinh  $\gamma = 0^\circ$ . Lưỡi dao được mài và kiểm tra theo dưỡng. Phần cắt gọt có thể dùng thép gió hoặc hợp kim cứng. Dao có thể là dao liền hoặc dao chấp như dao tiện lỗ trụ.

Vị trí rãnh được kiểm tra bằng thước lá, thước cặp hoặc dùng dưỡng để kiểm tra tổng thể (hình 20.6.2) Chế độ cắt rãnh trong lỗ giảm 25% so với cắt rãnh ngoài.



Hình 20.6.2. Kiểm tra rãnh tròn trong bằng dưỡng

### 3. CÁC DẠNG SAI HỎNG, NGUYÊN NHÂN VÀ CÁCH KHẮC PHỤC

Dạng sai hỏng	Nguyên nhân	Cách khắc phục
Chiều sâu rãnh sai	<ul style="list-style-type: none"> <li>- Dao mòn nên tự hút vào phôi</li> <li>- Góc thoát của dao lớn</li> <li>- Tính toán vạch số du xích bàn trượt ngang sai</li> </ul>	<ul style="list-style-type: none"> <li>- Mài lại dao giảm góc trước, gá lại dao</li> <li>- Xác định du xích chính xác, mài lại dao.</li> <li>- Kiểm tra cẩn thận bước tiến ngang bằng dưỡng, thước đo sâu, khủ độ rơ</li> </ul>
Prôfin của rãnh sai	<ul style="list-style-type: none"> <li>- Gá dao không đúng</li> <li>- Mài góc sát phụ hoặc góc nghiêng phụ nhỏ</li> <li>- Dao bị đẩy</li> </ul>	<ul style="list-style-type: none"> <li>- Mài lại dao.</li> <li>- Điều chỉnh lại độ rơ giữa vít và đai ốc bàn trượt ngang,</li> </ul>
Vị trí rãnh sai	Do điều chỉnh dao theo cũ sai, đo và lấy dấu sai	- Kiểm tra lại dao và cũ gá

Độ bóng không đạt	<ul style="list-style-type: none"> <li>- Dao có lưỡi cắt quá lớn.</li> <li>- Gá dao quá dài, dao bị mòn</li> <li>- Dung dịch trơn nguội không hợp lý</li> </ul>	<ul style="list-style-type: none"> <li>- Sử dụng dao lưỡi cắt hẹp, mở rộng rãnh cắt, mài lại dao</li> <li>- Dùng dung dịch trơn nguội hợp lý.</li> </ul>
-------------------	---	--

#### 4. CÁC BƯỚC TIẾN HÀNH TIỆN RÃNH TRÒN TRONG

Sau khi đã tạo lỗ theo kích thước cần thiết tiến hành các công việc sau:

- Lắp và kẹp chặt dao tiện rãnh tròn trong giá dao

Dao tiện rãnh tròn trong mài theo dưỡng, gá dao đúng tâm

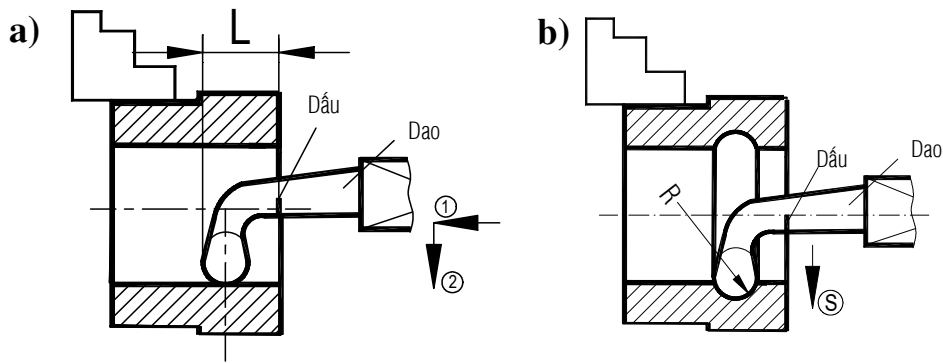
- Điều chỉnh số vòng quay của trục chính và trị số bước tiến cần thiết

Nếu tiện thép các bon kết cấu bằng dao thép gió chọn vận tốc cắt 20 m/phút, nếu tiện bằng dao có gắn hợp kim cứng chọn  $V = 80$  m/phút, tiến dao bằng tay khoảng 0,3 - 0,5 mm/vòng.

- Tiện rãnh tròn trong

Lấy dấu vị trí lỗ theo hai cách:

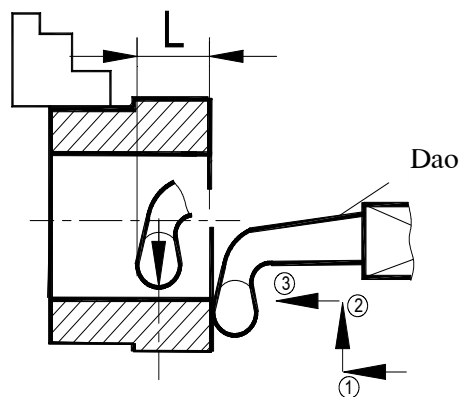
a. *Lấy dấu trên thân dao:* Đo khoảng từ lưỡi cắt phía bên trái và vạch dấu trên thân dao. Đưa dao dọc theo hướng mũi tên 1 (hình 20.6.3a) vào lỗ đến khi vạch dấu đến mặt đầu lỗ thì dừng, sau đó tiến dao ngang theo hướng mũi tên 2 về phía người thợ nhằm cắt đúng chiều sâu của rãnh theo du xích bàn trượt ngang (hình 20.6.3b).



Hình 20.6.3 Cách xác định vị trí rãnh trong lỗ và hướng tiến dao  
a- Lấy dầu trên thân dao . b- Tiến dao ngang để tiện rãnh

b. Dùng du xích xe dao: Đưa mũi dao bên trái chạm vào mặt đầu của chi tiết theo mũi tên 1 (hình 20.6.4) rồi tiến dao ngang về phía đường tâm lỗ theo hướng mũi tên 2, sau đó di chuyển dao dọc lỗ một khoảng theo hướng mũi tên 3 đúng vị trí rãnh, xác định vị trí rãnh nhờ du xích xe dao rồi tiến dao ngang về phía người thợ để cắt đúng chiều sâu rãnh theo mặt xu xích bàn trượt ngang (hình 20.6.4).

- Kiểm tra kích thước rãnh bằng dưỡng (hình 20.6.2).



Hình 20.6.4 Sơ đồ tiến dao để xác định vị trí rãnh trong lỗ nhờ du xích xe dao

## Câu hỏi bài 20.6

**Câu 1.** Rãnh cần cắt phải thỏa mãn những yêu cầu kỹ thuật nào sau đây:

A. Độ chính xác về kích thước rãnh

- B. Độ chính xác về hình dạng (profil của rãnh)
- C. Rãnh đúng vị trí
- D. Tất cả A, B, C

**Câu 2.** Làm thế nào tiện đúng vị trí của rãnh trong lỗ:

- A. Dùng dũa L đặt trong lỗ để xác định vị trí dao
- B. Lấy dấu vị trí lỗ trên thân dao tiện rãnh
- C. Chạm đầu dao vào mặt đầu, tiến dao ngang sau đó dịch dọc lấy chiều sâu lỗ bằng du xích xe dao
- D. Tất cả A, B, C

### **B. Thảo luận nhóm**

*Yêu cầu*

- Đọc bản vẽ gia công.
- Xác định lại hình dáng hình học của dao cắt rãnh ngoài, vẽ hình góc của đầu dao cắt rãnh ngoài.
- Gắn kết đầu dao cắt rãnh ngoài thân dao tiện trong để tạo nên dao tiện rãnh trong lỗ, vẽ dao tiện rãnh vuông trong lỗ.
- Cách kiểm tra các kích thước rãnh trong.
- Lập trình tự các bước tiện rãnh trong lỗ và chọn phương án tối ưu cho cả nhóm.

### **C. Thực hành**

1. XEM TRÌNH DIỄN MẪU

- Chọn dao tiện rãnh trong.
- Gá lắp dao tiện rãnh trong.
- Tiện rãnh trong

2. HỌC SINH LÀM THỬ: Một học sinh làm thử, còn lại quan sát và nhận xét

3. THỰC HÀNH TIỆN

- Chuẩn bị công việc
- Chuẩn bị vị trí làm việc
- Tiện rãnh trong lỗ theo quy trình
- Thực hiện các biện pháp an toàn



# Bài 7

## TIỆN RÃNH VUÔNG TRONG

MĐ CG1 20 07

### MỤC TIÊU THỰC HIỆN:

- Trình bày đầy đủ các yêu cầu kỹ thuật của rãnh vuông
- Tiện được rãnh vuông trong đảm bảo yêu cầu kỹ thuật, thời gian và an toàn

### NỘI DUNG CHÍNH:

1. Yêu cầu kỹ thuật của rãnh vuông trong
2. Phương pháp tiện rãnh trong
3. Các dạng sai hỏng, nguyên nhân và cách khắc phục
4. Các bước tiến hành tiện rãnh vuông trong

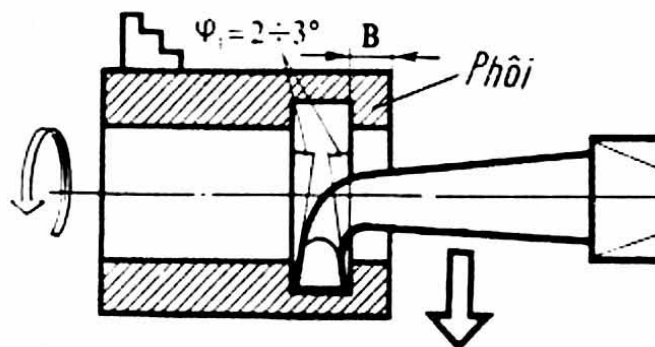
#### A. Học trên lớp

### 1. YÊU CẦU KỸ THUẬT CỦA RÃNH VUÔNG TRONG

Rãnh vuông trong phải đảm bảo đúng kích thước, hai thành rãnh song song với nhau và vuông góc với đường tâm lỗ, đáy rãnh song song với đường tâm lỗ, đúng vị trí và đảm bảo độ nhám.

### 2. PHƯƠNG PHÁP TIỆN RÃNH VUÔNG TRONG

Khi tiện rãnh trong hình dáng đầu dao cắt rãnh giống như hình dáng của rãnh. Hình dáng hình học và các góc cơ bản của đầu dao tiện rãnh vuông trong cũng

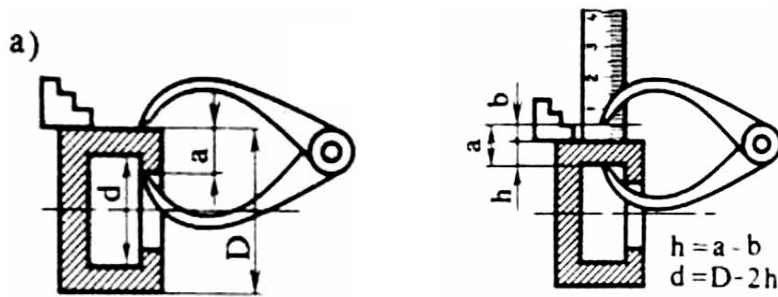


Hình 29.7.1. Tiện rãnh trong lỗ

tương tự dao tiện rãnh ngoài. Do tiện rãnh trong thường có dao liền dùng khi tiện rãnh trong lỗ nhỏ, dao lắp với cán dao để tiện rãnh trong lỗ lớn.

Tiện rãnh trong lỗ khó quan sát được quá trình làm việc của dao mà chỉ vào cũ hoặc du xích của bàn trượt ngang hoặc dọc. Khi tiện rãnh hẹp, chiều sâu rãnh thấp chỉ dùng 1 dao không cần phải mở mạch, nhưng khi tiện rãnh rộng phải mở mạch bằng cách tiện đủ chiều sâu rồi mở ra hai bên hay vừa phải tiến ngang và tiến dọc để dao khỏi bị kẹt nhờ du xích của máy. Lát cắt cuối cùng phải tiến dao ngang đủ chiều sâu và tiến dọc

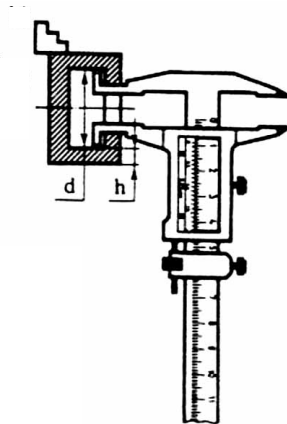
Kiểm tra đường kính đáy rãnh (hình 20.7.2) bằng com pa đo ngoài kết hợp thước lá thông qua chiều dày thành rãnh:  $h = a - b$ , xác định đường kính đáy rãnh:  $d = D - 2h$ .



Hình 20.7.2. Kiểm tra đường kính đáy rãnh trong lỗ bằng thước lá và com pa đo ngoài

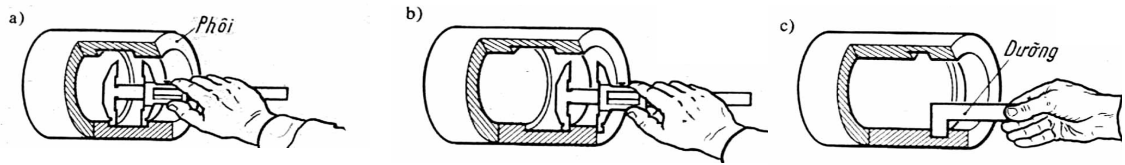
Trong đó: D - Đường kính ngoài của chi tiết.

Khi tiện rãnh trong lỗ lớn có thể dùng thước cặp có mỏ đo trong chuyên dùng để đo đường kính lỗ (hình 20.7.3)



Hình 20.7.3 . Dùng thước cặp có mỏ đo trong chuyên dùng

Kiểm tra bề rộng rãnh bằng thước cặp có mỡ đo trong (h. 20.7.4a) và kiểm tra vị trí của rãnh bắt từ mặt đầu chi tiết (h. 20.7.4b) hoặc có thể kiểm tra tổng thể bằng dũa (h. 20.7.2a).



Hình 20.7.4. Kiểm tra rãnh trong  
a- Kiểm tra bề rộng rãnh. b- Kiểm tra vị trí rãnh.  
c. Kiểm tra tổng thể bằng dũa

Chế độ cắt khi tiện rãnh trong lỗ giảm khoảng 25% so với khi tiện rãnh ngoài.

### 3. CÁC DẠNG SAI HỎNG, NGUYÊN NHÂN VÀ CÁCH KHẮC PHỤC

Dạng sai hỏng	Nguyên nhân	Cách khắc phục
Chiều rộng rãnh sai	- Do chiều rộng lưỡi cắt sai. - Do kiểm tra, đo sai. - Do xác định du xích sai	- Mài lại lưỡi cắt - Cắt thử theo vạch dấu, dùng cỡ chặn.
Chiều sâu rãnh sai	- Dao mòn nên tự hút vào phôi. - Tính toán vạch số du xích bàn trượt ngang sai	- Mài lại dao giảm góc trước, gá lại dao - Xác định du xích chính xác, mài lại dao. - Kiểm tra cẩn thận bước tiến ngang bằng dũa, thước đo sâu, khử độ rơ
Thành rãnh không vuông góc	- Gá dao không vuông góc - Mài góc sát phụ hoặc góc nghiêng phụ nhỏ - Dao bị đẩy	- Gá lại dao vuông góc với tâm máy, mài lại dao. - Điều chỉnh lại độ rơ giữa vít và đai ốc bàn trượt ngang,
Vị trí rãnh sai	Do điều chỉnh dao theo cỡ sai, đo và lấy dấu sai	-Kiểm tra lại dao và cỡ gá

Độ bóng không đạt	<ul style="list-style-type: none"> <li>- Dao có lưỡi cắt quá lớn.</li> <li>- Gá dao quá dài, dao bị mòn</li> <li>- Dung dịch trơn nguội không hợp lý</li> </ul>	<ul style="list-style-type: none"> <li>- Sử dụng dao lưỡi cắt hẹp, mở rộng rãnh cắt, mài lại dao</li> <li>- Dùng dung dịch trơn nguội hợp lý.</li> </ul>
-------------------	---	--

#### 4. CÁC BƯỚC TIẾN HÀNH TIỆN RÃNH VUÔNG TRONG

Sau khi đã tạo lỗ theo kích thước cần thiết tiến hành các công việc sau:

1. Lắp và kẹp chặt dao tiện rãnh vuông trong giá dao
2. Điều chỉnh số vòng quay của trục chính và trị số bước tiến cần thiết
3. Tiện rãnh trong lỗ trụ
4. Kiểm tra kích thước rãnh
  - a. Bằng thước lá kết hợp com pa đo ngoài
  - b. Bằng thước cặp
  - c. Bằng dưỡng

#### **Câu hỏi bài 20.6**

Câu 1. Rãnh cần cắt phải thỏa mãn những yêu cầu kỹ thuật nào sau đây:

- A. Độ chính xác về kích thước
- B. Độ vuông góc giữa thành rãnh với đường tâm chi tiết
- C. Độ song song giữa đáy rãnh với đường tâm chi tiết
- D. Độ phẳng, độ nhẵn của mặt cắt
- E. Cả A, B, C, D

Câu 2. Gá dao tiện rãnh trong lỗ cần chọn những điều cần thiết nào sau đây:

- A. Cao đúng tâm máy
- B. Lưỡi cắt chính song song với đường tâm lỗ
- C. Đường tâm của đầu dao phải vuông góc với đường tâm lỗ
- D. Tất cả A, B, C

#### **B. Thảo luận nhóm**

*Yêu cầu*

- Xác định lại hình dáng hình học của dao cắt rãnh ngoài, vẽ hình góc của đầu dao cắt rãnh ngoài

- Gắn kết đầu dao cắt rãnh ngoài thân dao tiện trong để tạo nên dao tiện rãnh trong lỗ, vẽ dao tiện rãnh vuông trong lỗ.
- Cách kiểm tra các kích thước rãnh trong
- Lập trình tự các bước tiện rãnh trong lỗ và chọn phương án tối ưu cho cả nhóm.

### **C. Thực hành**

#### **1. XEM TRÌNH DIỄN MẪU**

- Chọn dao tiện rãnh vuông trong.
- Gá lắp dao tiện rãnh vuông trong.
- Tiện rãnh vuông trong
- Kiểm tra rãnh vuông

#### **2. HỌC SINH LÀM THỬ: Một học sinh làm thử, còn lại quan sát và nhận xét**

#### **3. THỰC HÀNH TIỆN**

- a. Chuẩn bị công việc
- b. Chuẩn bị vị trí làm việc
- c. Tiện rãnh trong lỗ theo quy trình
- d. Thực hiện các biện pháp an toàn.

# Bài 8

## DOA LỖ TRÊN MÁY TIỆN

MĐ CG1 20 08

### MỤC TIÊU THỰC HIỆN:

- Trình bày đầy đủ công dụng, cấu tạo của mũi doa.
- Doa lỗ suốt đạt yêu cầu kỹ thuật, thời gian và an toàn.

### NỘI DUNG CHÍNH:

1. Đặc điểm của việc doa lỗ
2. Cấu tạo của mũi doa
3. Phương pháp doa lỗ
4. Các dạng sai hỏng, nguyên nhân và cách khắc phục
5. Các bước tiến hành doa lỗ

#### *A. Học trên lớp về*

#### 1. ĐẶC ĐIỂM CỦA VIỆC DOA LỖ

Những chi tiết có yêu cầu độ chính xác của lỗ từ cấp 7 ÷ 6 và độ nhám bề mặt từ cấp 8 ÷ 9 người ta thường dùng dụng phương pháp doa lỗ.

Phương pháp doa lỗ là phương pháp gia công tinh lần cuối thường được thực hiện sau phương pháp khoan, khoét lỗ.

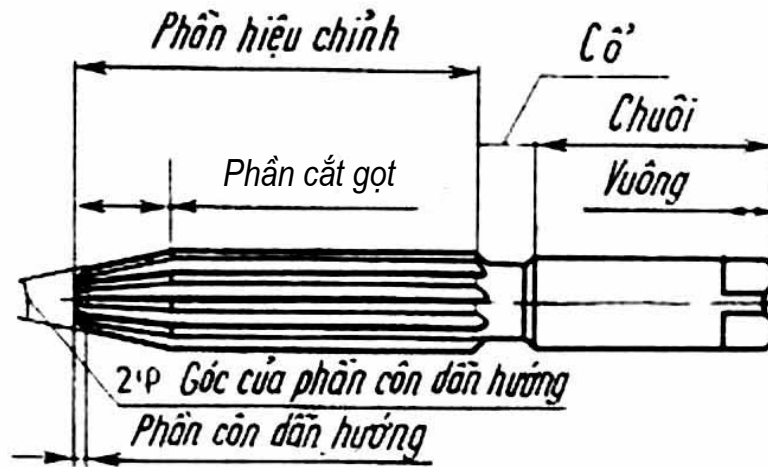
Trước khi doa phải xử lý lớp vỏ cứng của lỗ đục, lỗ phải đảm bảo độ đồng tâm trước khi doa.

#### 2. CẤU TẠO CỦA MŨI DOA

Mũi doa gần giống mũi khoét nhưng mũi doa có nhiều lưỡi cắt hơn. Mũi doa có từ 6 ÷ 12 lưỡi cắt và chỉ cắt được lượng dư rất nhỏ từ 0,005 ÷ 0,2 mm.

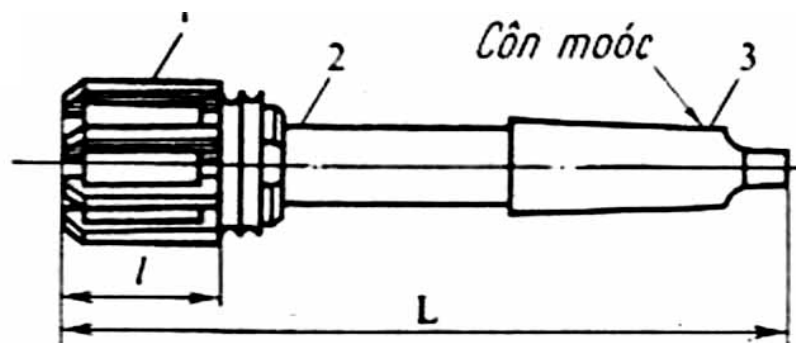
Tùy theo phương pháp gia công mà dùng mũi doa tay hay mũi doa máy, phụ thuộc vào cách lắp mũi doa có mũi doa chuỗi côn và mũi doa chuỗi lắp ghép, theo hình dáng lỗ gia công có mũi doa hình trụ và mũi doa côn.

Mũi doa có phần làm việc, cổ và chuôi (hình 20.8.1)



Hình 20.8.1. Cấu tạo của mũi doa

Phần làm việc của mũi doa có phần côn dẫn hướng, phần cắt gọt chính, phần sửa đúng và làm láng lỗ có hình trụ. Dọc lưỡi cắt được mài thành đường me rộng khoảng  $0,005 \div 1,5$  mm. Trên những đường me có góc sát  $\alpha = 0^\circ$ . Phần cuối của phần hiệu chỉnh được mài côn xuôi về chuôi mũi doa khoảng  $0,04 \div 0,08$  mm để giảm ma sát của mũi doa với bề mặt đã gia công và dễ rút mũi doa ra khỏi lỗ.



Hình 20.8.2. Mũi doa lắp ghép có chuôi côn

Chuôi mũi doa có thể hình côn hoặc hình trụ, cuối chuôi mũi doa có phần vuông chống xoay (hình 20.8.2).

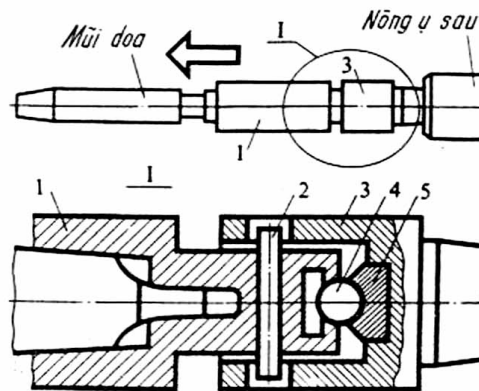
Mũi doa được làm từ thép gió hoặc gắn hợp kim cứng.

### 3. PHƯƠNG PHÁP DOA LỖ

Khi doa lỗ có đường kính nhỏ hơn 32 mm dùng mũi doa liền có chuôi trụ hoặc chuôi côn, lỗ có đường kính từ 25 ÷ 100 mm doa bằng mũi doa lắp ghép.

Dao doa có chuôi côn được lắp được lắp vào lỗ côn của nòng ụ động sao cho đường tâm của mũi doa trùng với đường tâm của lỗ chi tiết. Doa lỗ bằng phương pháp này còn gọi là doa cứng.

Mũi doa không tự hiệu chỉnh hướng đi của mình đúng tâm nên người ta thường dùng gá mũi doa trong trục gá tự lựa.



Hình 20.8.3. Trục gá tự lựa  
1. Trục gá mũi doa. 2- Chốt.  
3-Thân trục gá. 4- Viên bi. 5- Miếng chặn

Tất cả các mũi doa đều có nhược điểm chung: khi mòn đường kính giảm và dễ gãy. Bởi vậy người ta hay dùng mũi doa điều chỉnh, các lưỡi cắt của chúng cho phép điều chỉnh trong một khoảng giới hạn nhất định.

Lượng dư khi doa phụ thuộc vào kích thước của lỗ gia công và lấy trong khoảng 0,15 ÷ 0,3 mm theo đường kính.

Lượng tiến dao khi doa lỗ trụ lớn hơn 2÷3 lần khi khoan.

Vận tốc cắt khi doa nhỏ hơn 2÷3 lần khi khoan.

Độ nhám bề mặt lỗ không phụ thuộc vào lượng tiến của mũi doa mà phụ thuộc vào vận tốc cắt, hình dáng lưỡi cắt trên phần hiệu chỉnh của mũi doa và dung dịch trơn nguội.



#### 4. CÁC DẠNG SAI HỔNG, NGUYÊN NHÂN VÀ CÁCH KHẮC PHỤC

Các dạng sai hỏng	Nguyên nhân	Cách khắc phục
Đường kính lỗ doa lớn hơn yêu cầu	Mài góc thoát lớn Phần hiệu chỉnh lớn Lưỡi cắt phần côn lắp ghép đảo	Thay mũi doa
Đường kính lỗ doa nhỏ hơn yêu cầu	Mũi doa gá cứng Dao doa mòn Kim loại biến dạng đàn hồi	Tiện mặt đầu vuông góc với đường tâm
Một phần lỗ chưa cắt gọt	Lượng dư ít Lỗ đảo	Tăng lượng dư Dùng trục gá tự lựa
Độ nhám không đạt	Lượng dư lớn Chọn dung dịch trơn nguội không hợp lý	Giảm lượng dư Chọn dung dịch trơn nguội hợp lý

#### 5. CÁC BƯỚC TIẾN HÀNH DOA LỖ

1. Gá lắp và kẹp chặt phôi trong mâm cặp
2. Khoan hoặc khoét lỗ: Kích thước lỗ trước khi doa bằng kích thước hoàn thành trừ đi lượng dư để doa trên kích thước đường kính.
3. Xác định chế độ cắt để doa lỗ và điều chỉnh máy
4. Chọn và lắp mũi doa
5. Doa lỗ: Tiến mũi doa với bước tiến dùng tay, đưa dung dịch làm nguội vào lỗ, khi 1/2 phần làm việc của mũi doa thoát ra cuối lỗ thì lùi mũi doa ra khỏi lỗ.
6. Kiểm tra đường kính lỗ bằng ca líp trục.

#### Câu hỏi bài 20.8

Câu 1. Cấp chính xác nào đạt được sau khi doa lỗ:

- A. Cấp chính xác 9
- B. Cấp chính xác 6

C. Cấp chính xác 7

D. Cả B và C

Câu 2. Cấp độ nhám bề mặt nào đạt được sau khi doa lỗ:

A. Độ nhám cấp 8

B. Độ nhám cấp 9

C. Độ nhám cấp 5

D. Tất cả A, B,C

Câu 3. Tại sao trước khi doa phải khoan khoét lỗ trước:

A. Đạt năng suất cao

B. Mũi doa khỏi lệch tâm

C. Loại bỏ vỏ cứng để khỏi mòn doa

D. Tất cả A, B,C

Câu 4. Phương pháp nào gia công tinh lỗ lần cuối:

A. Khoét

B. Khoan

C. Doa

D. Tất cả đều sai

Câu 5. Để tránh lỗ bị loe hai đầu nên chọn phương pháp:

A. Gá cứng

B. Gá tùy động

C. Cả A,B

# TRẢ LỜI CÁC CÂU HỎI VÀ BÀI TẬP

## Câu hỏi bài 20.1

Câu 1. E

Câu 2. B

Câu 3.

1. Phần làm việc.....

2. Phần cắt gọt.....

3. Cổ.....

4. Chuôi.....

5. Phần dẹp chống xoay.....

6. Mặt thoát.....

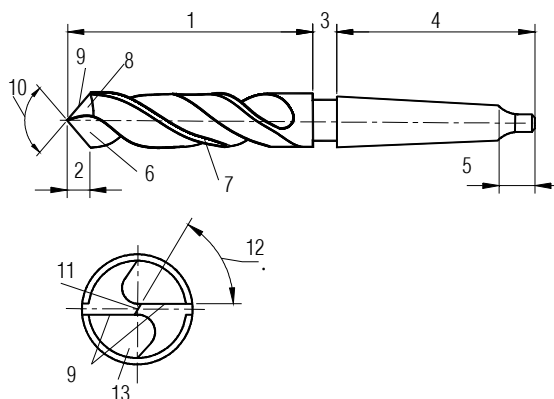
7. Me khoan.....

8. Mặt sát chính.....

9. Hai lưỡi cắt chính.....

10. Góc mũi khoan.....

11. Lưỡi cắt ngang.....



Câu 4.

- Tiện mặt đầu vuông góc với đường tâm phôi để tránh mũi khoan bị lệch - gãy khoan.

- Đưa mũi khoan ra định kỳ lấy phoi - kẹt phoi để gãy mũi khoan.....

- Tưới dung dịch trơn nguội vào tận vùng cắt.....

- Không dùng tay kéo phoi.....

- Khởi động trục chính quay trước khi đưa mũi khoan tiếp xúc với vật gia công và đưa mũi khoan ra khỏi lỗ trước khi dừng máy tránh kẹt và mũi khoan bị bể gãy trong lỗ.....

- Khi mũi khoan sắp ra khỏi mặt cuối lỗ giảm lượng tiến mũi khoan.....

Câu 5.

1. Dùng mũi dao khoét lỗ nhọn.....

2. Dùng mũi khoan ngắn khoan định tâm.....

3. Dùng thanh tỳ đỡ đầu mũi khoan .....

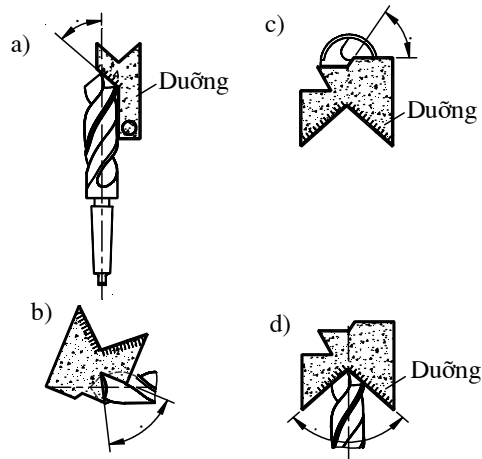
**Câu 6:** Đánh dấu vào các ô trống cho phù hợp với nội dung ghi trong bảng dưới đây

Dạng sai hỏng	Nguyên nhân							
	Mặt đầu không vuông góc với đường tâm phôi.	Mũi khoan dài. Phôi rỗ, chai cứng.	Mũi khoan cùn, Làm nguội kém, Bước tiến <small>lớn</small>	Kẹt phoi	Chọn mũi khoan sai	Hai lưỡi cắt chính không bằng nhau	Lấy dầu , cử chận sai vị trí	các mặt côn lắp ghép bị bẩn, biến dạng.
Khi khoan lỗ bị lệch tâm	x	x						
Kích thước lỗ sai					x	x	x	
Độ nhám không đạt			x	x				

**Câu hỏi bài 20.2**

**Câu 1.** (E)

**Câu 2.**



a) Đo góc nghiêng của lưỡi cắt chính .....

b) Đo góc sắc bằng dưỡng .....

c) Đo góc nghiêng của lưỡi cắt ngang .....

d) Đo góc mũi khoan .....

**Câu 3.** (A)

**Câu 4.** (E)

**Câu 5.** Đánh dấu vào các ô trống cho phù hợp với nội dung ghi trong bảng dưới đây:

Dạng sai hỏng	Nguyên nhân			
	Mặt đá không thẳng bị lồi lõm	Đặt mũi khoan nghiêng không đúng góc độ khi mài hai lưỡi cắt chính	Điều chỉnh góc quay mũi khoan quanh trục tâm của nó chưa hợp lý	Mài góc sát chính quá lớn hoặc quá nhỏ
Hai lưỡi cắt chính không bằng nhau		X		
Lưỡi cắt không thẳng	X			
Góc mũi khoan sai			X	
Góc sắc sai				X
Góc nghiêng của lưỡi cắt ngang sai		X		

### Câu hỏi bài 20.3

Câu hỏi trắc nghiệm:

Hãy đánh dấu vào một trong hai ô (đúng-sai) trong các trường hợp sau đây:

**Câu 4:** Đúng

**Câu 5:** Đúng

**Câu 6:** Đúng

**Câu 7:** Đúng

**Câu 8:** Đúng

**Câu 9:** Đúng

**Câu 10:** F

**Câu 11:** E

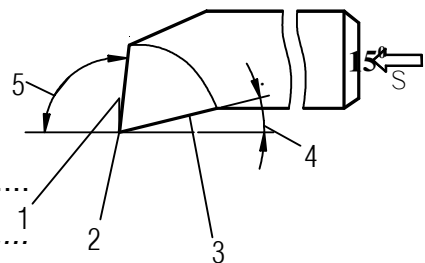
**Câu 12:** Kết nối các hàng và cột để xác nguyên nhân gây nên các dạng sai hỏng bằng cách đánh dấu X vào các ô trống

Các dạng sai hỏng	Nguyên nhân					
	Không đủ lượng dư Gá phôi bị đảo	Do ảnh hưởng của vấu mâm cặp khi kẹp chặt phôi trên máy	Phôi rỗ, chai cứng Gá phôi bị lệch	Lấy chiều sâu cắt sai Đo sai Dao mòn	Dao mòn Thân dao cọ xát vào thành lỗ	Chế độ cắt không hợp lý Dao mòn Mũi dao nhọn
Mặt lỗ có chỗ chưa cắt gọt	x					
Lỗ bị lệch tâm			x			
Kích thước lỗ sai				x		
Lỗ bị biến dạng (Ô van, gấp cạnh)		x				
Lỗ bị côn					x	
Độ nhám không đạt						x

### Câu hỏi bài 20.4

**Câu 1:**

1. Lưỡi cắt chính
2. Mũi dao.....
- 3 Lưỡi cắt phụ.....
- 4 Góc nghiêng của lưỡi cắt phụ.....
- 5 Góc nghiêng của lưỡi cắt chính .....



**Câu 2:**

- Kính thước đường kính, chiều dài
- Độ chính xác về hình dáng
- Độ chính xác về vị trí
- Độ nhám

**Câu 3:** D

**Câu 4:** Đánh dấu kết nối từng cột - dòng phù hợp với nội dung

Các dạng sai hỏng	Nguyên nhân					
	Không đủ lượng dư, gá phôi bị đảo	Sử dụng dụng cụ không chính xác, lấy dấu sai cỡ chặn xô dịch vị trí	Lưỡi cắt chính không thẳng	Lấy chiều sâu cắt sai, đo sai, dao mòn	Dao mòn, thân dao cọ xát vào thành lỗ	Chế độ cắt không hợp lý, dao mòn, mũi dao nhọn
Mặt lỗ có chỗ chưa cắt gọt	x					
Kích thước đường kính lỗ sai				x		
Sai vị trí bậc		x				
Lỗ bị côn					x	
Mặt bậc không phẳng			x			
Độ nhám không đạt						x

### Câu hỏi bài 20.6

Câu 1. D

Câu 2. D

### Câu hỏi bài 20.7

Câu 1. E

Câu 2. D

### Câu hỏi bài 20.8

Câu 1. D

Câu 2. B

Câu 3. D

Câu 4. C

Câu 5. B

## TÀI LIỆU THAM KHẢO

1. Kỹ thuật tiện - Đỗ Đức Cường - *Bộ cơ khí luyện kim*
2. Kỹ thuật tiện - P.M. Đênhей нưї, G.M. Chixkin, I.E. Tkhốp
3. Технология токарной обработки - В.И. Зхаров - *Лениздат.1972*
4. Справочник мастера токарного участка - С. Ф. Фомин - *Из. Машиностроение*
5. Hướng dẫn dạy tiện kim loại - V.A. Xlepinin



## MỤC LỤC

	<i>Trang</i>
Lời nói đầu.....	3
Giới thiệu về mô đun .....	4
Sơ đồ mối quan hệ theo trình tự học nghề .....	7
Các hình thức học tập chính trong mô đun.....	9
Bài 1: Khoan lỗ trên máy tiện .....	11
Bài 2: Mài mũi khoan.....	25
Bài 3: Tiện lỗ suốt. ....	32
Bài 4: Tiện lỗ bậc.....	47
Bài 5: Tiện lỗ kín.....	55
Bài 6: Tiện rãnh tròn trong.....	58
Bài 7. Tiện rãnh vuông trong.....	63
Bài 8. Doa lỗ.....	68
Trả lời các câu hỏi .....	73
Tài liệu tham khảo.....	78