

TRƯỜNG CAO ĐẲNG NGHỀ THÀNH PHỐ HỒ CHÍ MINH
KHOA CƠ KHÍ CHẾ TẠO



GIÁO TRÌNH
MÀI MẶT PHẪNG

NGHỀ: CẮT GỌT KIM LOẠI

(Lưu hành nội bộ)

TP.HCM - 2010

GIỚI THIỆU VỀ MÔ ĐUN

VỊ TRÍ, Ý NGHĨA, VAI TRÒ MÔ ĐUN:

Mài là một trong những nguyên công quan trọng trong lĩnh vực gia công cắt gọt kim loại, mài được coi là quá trình gia công tinh sau khi đã được gia công bằng tiện, phay bào... nhằm nâng cao độ chính xác về kích thước và độ nhẵn bóng bề mặt của chi tiết gia công. Vì vậy mô đun này là mô đun đầu tiên của công nghệ mài, sẽ trang bị các kiến thức về quá trình gia công mài nói chung như mài phẳng, mài tròn, đồng thời sẽ đi sâu kỹ năng vận hành máy mài phẳng và thực hiện mài mặt phẳng theo bản vẽ chi tiết gia công

MỤC TIÊU CỦA MÔ ĐUN:

Khi học xong mô đun này sẽ giúp cho học sinh có đầy đủ kiến thức cơ bản về cấu tạo, công dụng, hoạt động của các bộ phận chính và các đặc điểm cơ bản của quá trình mài. Có kỹ năng vận hành, sử dụng thành thạo máy mài phẳng. Có đủ kỹ năng tính toán, lựa chọn, cân bằng, lắp, rà sửa đá mài và mài mặt phẳng đạt yêu cầu kỹ thuật, thời gian và an toàn.

MỤC TIÊU THỰC HIỆN CỦA MÔ ĐUN:

Học xong mô đun này học sinh có khả năng:

- Trình bày đầy đủ yêu cầu kỹ thuật của chi tiết mài.
- Chọn, cân bằng, gá lắp, rà sửa, hiệu chỉnh đá mài đúng trình tự và chính xác.
- Mài được các mặt phẳng đúng quy trình, nội quy và các yêu cầu kỹ thuật.
- Sử dụng đúng các loại dụng cụ đo, kiểm như: Pan me, mẫu so, đồng hồ so và kiểm tra chính xác các yêu cầu kỹ thuật của chi tiết.
- Xác định đúng và chính xác các dạng sai hỏng, nguyên nhân và cách khắc phục.
- Đảm bảo an toàn tuyệt đối cho người và thiết bị, tổ chức nơi làm việc gọn gàng sạch sẽ, có ý thức giữ gìn và chăm sóc máy, đá mài, dụng cụ đo, thực hành tiết kiệm, thực hiện nghiêm túc công tác bảo hộ lao động.

NỘI DUNG CHÍNH CỦA MÔ ĐUN:

- Khái niệm và các đặc điểm cơ bản về mài.
- Đá mài.
- Phương pháp gia công trên máy mài phẳng.

- Vận hành máy mài mặt phẳng
- Mài mặt phẳng trên máy mài phẳng.
- Tổ chức nơi làm việc và công tác an toàn.
- Thực hiện các biện pháp an toàn khi mài.

Mô đun gồm có 7 bài

Mã bài	Danh mục các bài học	Lý thuyết (giờ)	Thực hành (giờ)	Các hoạt động khác
MĐ CG1 33 01	Quá trình cắt gọt khi mài và các phương pháp mài	3	4	
MĐ CG1 33 02	Những yếu tố ảnh hưởng đến chất lượng của bề mặt mài	2	4	
MĐ CG1 33 03	Cấu tạo và ký hiệu các loại đá mài	2	4	
MĐ CG1 33 04	Phương pháp thử và cân bằng đá mài	2	12	
MĐ CG1 33 05	Lắp và sửa đá mài	2	12	
MĐ CG1 33 06	Vận hành máy mài phẳng	2	12	
MĐ CG1 33 07	Mài mặt phẳng trên máy mài phẳng	2	12	
	Cộng:	15	60	

YÊU CẦU VỀ ĐÁNH GIÁ HOÀN THÀNH MÔ ĐUN

1. KIẾN THỨC:

- Trình bày cấu tạo, nguyên lý làm việc, công dụng các bộ phận cơ bản của máy mài phẳng.
- Nêu được các phương pháp mài mặt phẳng và kiểm tra chất lượng sản phẩm bằng các dụng cụ đo chính xác như: Pan me, đồng hồ so, mẫu so.
- Được đánh giá qua bài kiểm tra viết và trắc nghiệm điền khuyết đạt yêu cầu.

2. KỸ NĂNG:

- Vận hành máy thành thạo
- Chọn và sử dụng hợp lý các loại đá mài.
- Điều chỉnh và thực hiện đúng quy trình mài mặt phẳng trên máy mài phẳng.
- Nhận dạng, lựa chọn máy, đá mài và các dụng cụ thích hợp cho công việc mài
- Mài mặt phẳng đúng quy trình và đạt yêu cầu kỹ thuật.
- Được đánh giá bằng quan sát quá trình và đánh giá sản phẩm theo bảng kiểm đạt yêu cầu.

3. THÁI ĐỘ:

Thận trọng trong thao tác vận hành và sử dụng các dụng cụ thiết bị.

Bài 1

QUÁ TRÌNH CẮT GỌT KHI MÀI VÀ CÁC PHƯƠNG PHÁP MÀI

MĐ CG1 33 01

GIỚI THIỆU:

Là bài học đầu tiên của công nghệ mài, các kiến thức trong bài này sẽ đề cập đến quá trình cắt và các phương pháp mài để áp dụng cho tất cả các loại máy mài phẳng, máy mài tròn, máy mài vô tâm...làm cơ sở cho các mô đun mài tiếp theo của chương trình

MỤC TIÊU THỰC HIỆN:

- Giải thích rõ các đặc điểm khác nhau giữa gia công mài và gia công tiện, phay bào.
- Trình bày được nguyên tắc chung của mài, nguyên lý áp dụng cho nguyên công mài bất kỳ như: mài tiến dọc, ngang, quay tròn, phối hợp
- Nhận dạng chính xác sơ đồ nguyên lý mài, phân tích rõ lực cắt và công suất khi mài

NỘI DUNG CHÍNH:

Quá trình cắt gọt khi mài

- Những đặc điểm khác nhau giữa mài và tiện, phay, bào
- Sơ đồ mài
- Lực cắt gọt khi mài
- Công suất mài

Các phương pháp mài

- Mài tiến dọc
- Mài tiến ngang
- Mài quay tròn
- Mài phối hợp

A. Học trên lớp

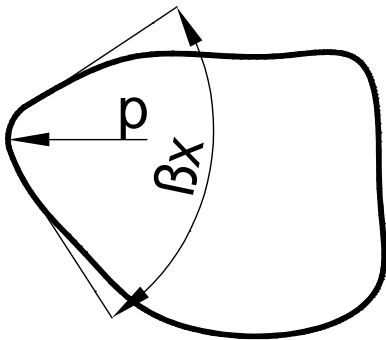
1. QUÁ TRÌNH CẮT GỌT KHI MÀI

1.1. Những đặc điểm khác nhau giữa mài và tiện, phay, bào

- Quá trình mài kim loại là quá trình cắt gọt chi tiết bằng dụng cụ cắt là đá mài, tạo ra rất nhiều phoi vụn do sự ma sát cắt và chà miết của các hạt mài vào vật gia công.

- Mài có những đặc điểm khác với các phương pháp gia công cắt gọt khác như tiện, phay bào như sau:

- + Đá mài là dụng cụ cắt có nhiều lưỡi cắt với góc cắt khác nhau
- + Hình dáng hình học của mỗi hạt mài khác nhau, bán kính góc lượn ở đỉnh của hạt mài, hướng của góc cắt sắp xếp hỗn loạn, không thuận lợi cho việc thoát phoi
- + Tốc độ cắt khi mài rất cao, cùng một lúc trong một thời gian ngắn có nhiều hạt mài tham gia cắt gọt và tạo ra nhiều phoi vụn
- + Độ cứng của hạt mài cao do đó có thể cắt gọt được những vật liệu cứng mà các loại dụng cụ cắt khác không cắt được như thép đã tôi, hợp kim cứng..
- + Hạt mài có độ giòn cao nên dễ thay đổi hình dạng, lưỡi cắt bị dễ bị vỡ vụn tạo thành những hạt mới hoặc bật ra khỏi chất dính kết.
- + Do có nhiều hạt cùng tham gia cắt gọt và hướng góc cắt của các hạt không phù hợp nhau tạo ra ma sát làm cho chi tiết gia công bị nung nóng rất nhanh và nhiệt độ vùng cắt rất lớn
- + Hạt mài có nhiều cạnh cắt và có bán kính tròn p ở đỉnh như hình 33.1.1



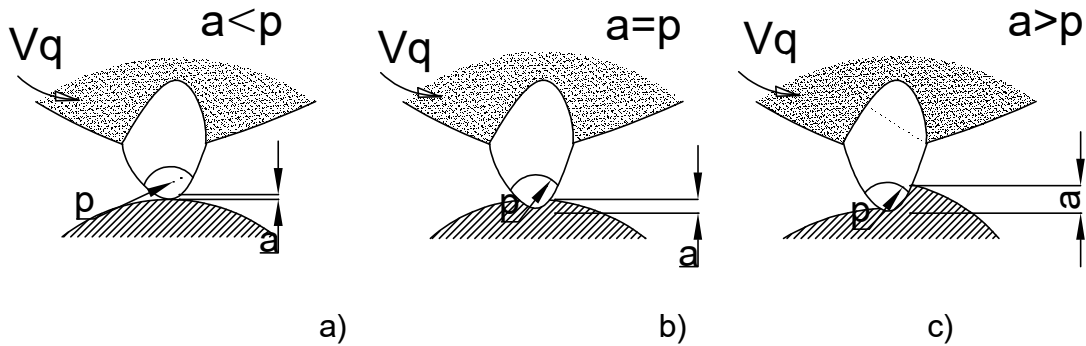
Hình 33.1.1. Cấu tạo hạt mài

Trong quá trình làm việc bán kính này tăng lên đến một trị số nhất định, lực cắt tác dụng vào hạt mài tăng lên đến trị số đủ lớn, có thể phá hạt mài thành những hạt khác nhau tạo ra những lưỡi cắt mới, hoặc làm bật các hạt mài ra khỏi chất dính kết. Vì vậy quá trình mài, sự tách phoi phụ thuộc vào hình dạng của các hạt mài.

Quá trình tách phoi của hạt có thể chia làm 3 giai đoạn như hình 33.1.2

a/ *Giai đoạn 1 (trượt)*: Gọi bán kính cong của mũi hạt mài là p , chiều dày của lớp kim loại bóc đi là a . Ở giai đoạn đầu này mũi hạt mài bắt đầu va đập vào bề mặt gia công (hình 33.1.2.a), lực va đập này phụ thuộc vào tốc độ mài và lượng tiến

của đá vào vật gia công, bán kính cong p của mũi hạt mài hợp lý thì việc cắt gọt thuận tiện, nếu bán kính p quá nhỏ hoặc quá lớn so với chiều dày cắt a thì hạt mài sẽ trượt trên bề mặt vật mài làm cho vật mài nung nóng với nhiệt cắt rất lớn.



Hình 33.1.2. Quá trình tách phoi của hạt mài

b/ Giai đoạn 2 (nén): Áp lực mài tăng lên, nhiệt cắt tăng lên làm tăng biến dạng dẻo của kim loại, lúc này bắt đầu xảy ra quá trình cắt phoi (hình 33.1.2b)

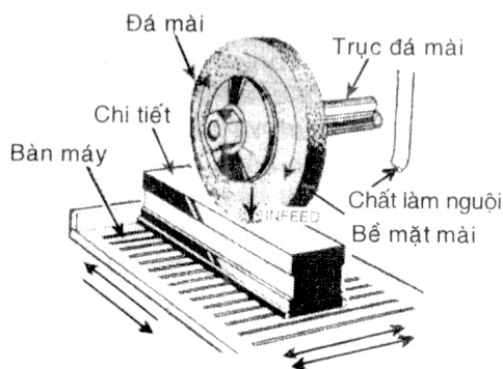
c/ Giai đoạn 3 (tách phoi): Khi chiều sâu lớp kim loại $a > p$ (hình 33.1.2c) thì xảy ra việc tách phoi.

Khi bán kính P hợp lý thì hạt mài sắc, cắt gọt tốt và lượng nhiệt giữ nhỏ hơn. Quá trình tách phoi xảy ra trong thời gian rất ngắn, khoảng từ 0,001 - 0,00005 giây. Do đó các giai đoạn của quá trình cắt gọt diễn ra nhanh chóng.

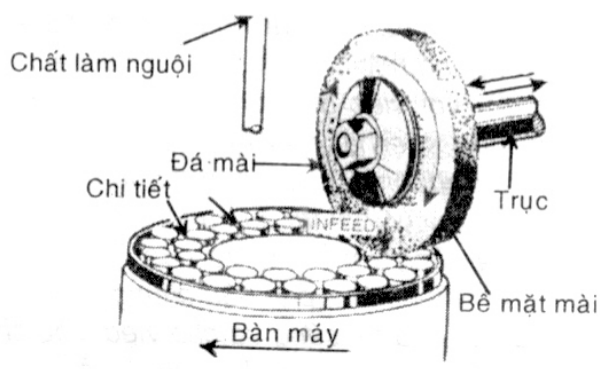
1.2. Sơ đồ mài

- Nguyên tắc chung của sơ đồ mài phẳng có bàn từ chuyển động thẳng là đá quay tròn, chi tiết gia công được kẹp giữ trên bàn máy di chuyển qua lại dưới đá mài

- Máy mài trục ngang có bàn máy chuyển động qua lại như hình 33.1.3 là loại máy mài phẳng được sử dụng phổ biến trong các xưởng máy công cụ hiện nay. Nguyên tắc làm việc là chi tiết gia công di chuyển qua lại dưới đá mài, đá mài được dẫn tiến xuống để thực hiện chiều sâu cắt, lượng tiến dao thực hiện được nhờ chuyển động ngang của bàn máy ở đầu mỗi hành trình.

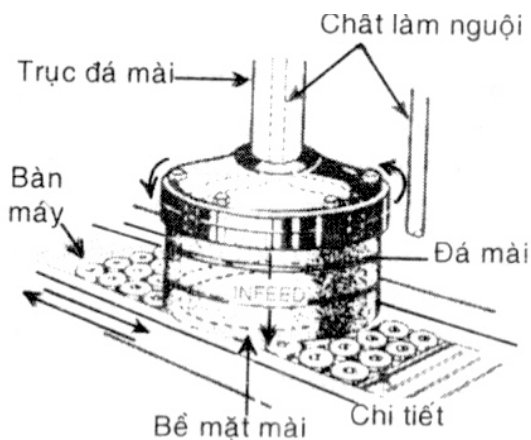


Hình 33.1.3. Sơ đồ mài phẳng - Máy mài trục ngang có bàn máy di chuyển qua lại

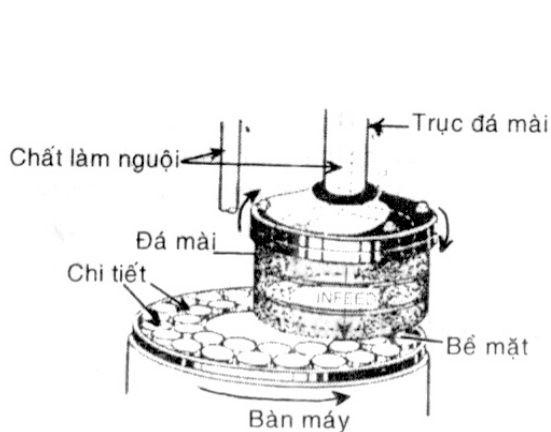


Hình 33.1.4. Sơ đồ mài phẳng Máy mài trục ngang có bàn máy quay

- Máy mài phẳng trục ngang có bàn máy quay như sơ đồ hình 33.1.4, đá mài chuyển động quay, chi tiết được giữ trên bàn từ của bàn quay ở phía dưới đá mài, lượng tiến của đá mài thực hiện được nhờ chuyển động bàn ngang của đầu mài. Loại máy này mài chi tiết nhanh hơn vì đá mài luôn luôn tiếp xúc với chi tiết gia công.



Hình 33.1.5. Sơ đồ mài phẳng - Máy mài trục đứng có bàn máy quay



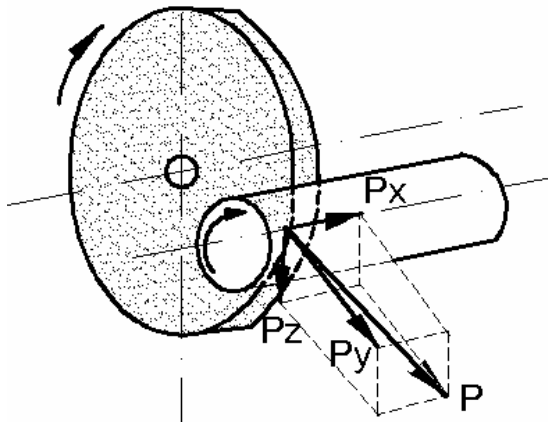
Hình 33.1.6. Sơ đồ mài phẳng - Máy mài trục đứng có bàn máy di chuyển qua lại

- Máy mài phẳng trục đứng có bàn quay như hình 33.1.5 hoặc bàn di chuyển qua lại như hình 33.1.6. Đá mài thực hiện chuyển động quay, mặt làm việc của đá

mài là mặt cạnh tiếp xúc với chi tiết được cặp giữ trên bàn máy quay hoặc di chuyển qua lại

1.3. Lực cắt gọt khi mài

- Lực cắt gọt khi mài tuy không lớn lắm như khi tiện, phay, bào nhưng cũng phải tính toán công suất truyền động của động cơ và ảnh hưởng của nó đến chất lượng và độ chính xác khi mài



Lực cắt khi mài được phân tích trên sơ đồ hình 33.1.7, lực mài P được phân tích ra các lực thành phần Px là lực hướng trục; Py là lực hướng kính; Pz là lực tiếp tuyến vuông góc với mặt phẳng cắt; lực cắt gọt Pz có tác dụng làm tách phoi trong quá trình cắt, được tính theo công thức sau:

Hình 33.1.7. Lực cắt khi mài

$$P_y > P_z > P_x$$

$$P_z = C_p \cdot V_{ct} \cdot S \cdot t \cdot 10 \text{ (N)}$$

Trong đó:

V_{ct} là vận tốc của chi tiết mài

S Lượng chạy dao (mm/vòng)

t: Chiều sâu mài (mm/hành trình kép)

C_p : Hệ số phụ thuộc vào vật liệu

Với thép đã tôi $C_p = 2,2$, thép không tôi $C_p = 2,1$, gang $C_p = 2,0$

- Thực nghiệm đã cho thấy rằng, khi mài lực hướng kính P_y lớn hơn lực cắt gọt P_z từ 1 đến 3 lần: $P_y = (1 \div 3) P_z$. Đây là sự khác biệt của lực cắt khi mài so với khi tiện, phay, bào

- Lực hướng kính P_y phụ thuộc vào độ cứng vững của hệ thống công nghệ (máy, chi tiết, đá mài)

1.4. Công suất mài

- Công suất của động cơ để truyền động trục đá mài được tính theo công thức:

$$N_{\text{đá}} = \frac{P_z \cdot V_{\text{đá}}}{102 \cdot \eta} \text{ (kw)}. \text{ Trong đó:}$$

$N_{\text{đá}}$: Công suất của động cơ trục đá mài (kw)

$V_{\text{đá}}$: Tốc độ quay của đá mài (m/s)

η : Hệ số truyền dẫn của máy $\eta = 0,75 \div 0,8$

P_z : Lực cắt gọt khi mài

- Công suất của động cơ để truyền dẫn chi tiết mài: $N_{\text{ct}} = \frac{P_z \cdot V_{\text{ct}}}{60 \cdot 102 \cdot \eta} \text{ (kw)}$

Trong đó:

N_{ct} là công suất của động cơ làm quay chi tiết

V_{ct} : Tốc độ quay của chi tiết (m/ph)

η : Hệ số truyền dẫn của máy ; $\eta = 0,8 \div 0,85$

- Khi tính toán để chọn động cơ cho trục đá mài hoặc truyền dẫn chi tiết cần phải chọn thêm hệ số an toàn k, hệ số $k = 1,3 \div 1,5$ hoặc cao hơn

2. CÁC PHƯƠNG PHÁP MÀI

2.1. Mài tiến dọc: Là sự dịch chuyển của chi tiết theo chiều dọc của bàn, đơn vị tính m/ph, ký hiệu Sd

- Phương pháp này thường dùng trên các máy mài tròn ngoài, máy mài dụng cụ cắt. được áp dụng khi mài những chi tiết hình trụ có chiều dài $> 80\text{mm}$, hoặc gia công tinh nhằm nâng cao độ chính xác và độ nhẵn bóng bề mặt

- Mài tiến dọc đạt được độ bóng cao hơn mài tiến ngang. Trong điều kiện sản xuất hàng loạt, hàng khối nên chọn chiều dày của đá có trị số lớn nhất cho phép để nâng cao năng suất

2.2. Mài tiến ngang: (S_{ng}) là sự dịch chuyển của đá mài theo hướng vuông góc với trục của chi tiết gia công, đơn vị tính là mm/hành trình kép hoặc m/ph

- Phương pháp này thường gặp ở các máy mài tròn ngoài, mài không tâm, máy mài dụng cụ cắt..., áp dụng khi mài những chi tiết ngắn < 80mm có dạng hình trụ, hình côn, cổ trục khuỷu, trục lệch tâm, trục bậc, các loại bạc, dạng ống..

- Mài tiến ngang có năng suất cao, được dùng trong sản xuất hàng loạt. Khi mài tiến ngang cần phải chọn độ cứng của đá cao hơn 1- 2 cấp so với mài tiến dọc để nâng cao tuổi bền của đá.

2.3. Mài quay tròn: (S_v) là phương pháp mài những chi tiết mài quay quanh một trục của bàn máy, đá tiến vào để mài hết lượng dư

- Mài quay tròn thường gặp ở các máy mài phẳng có bàn từ quay, máy mài xoa bằng 2 mặt đầu của đá... áp dụng để mài những chi tiết mỏng, các loại vòng, secmăng...

- Có năng suất cao, dùng trong sản xuất hàng loạt

2.4. Mài phối hợp: Là phương pháp mài kết hợp đồng thời cả tiến dọc và tiến ngang. Phương pháp này có năng suất cao nhưng độ chính xác và độ bóng giảm nên chỉ áp dụng cho những nguyên công mài thô hoặc bán tinh.

Câu hỏi 33 01

Câu 1: Nêu những đặc điểm khác nhau giữa mài và tiện, phay, bào?

Câu 2: Quá trình tạo thành phoi khi mài qua các giai đoạn nào sau đây:

- A. Giai đoạn trượt
- B. Giai đoạn nén
- C. Giai đoạn tách phoi
- D. Cả A, B, C

Câu 3: Hãy ghép 1 câu ở cột A với cột B để làm thành câu đúng:

A	B
a)Mài tiến dọc là sự dịch chuyển	a') những chi tiết mài quay quanh một trục của bàn máy, đá tiến vào để mài hết lượng dư
b) Mài tiến ngang là sự dịch chuyển của	b') kết hợp đồng thời cả tiến dọc và tiến ngang
c) Mài quay tròn là phương pháp mài	c') của chi tiết theo chiều dọc của bàn máy
d) Mài phối hợp là phương pháp mài	d') đá mài theo hướng vuông góc với trục của chi tiết gia công

B. Học theo nhóm

Hoạt động nhóm nhỏ có 3 -5 học sinh/nhóm thảo luận phần nội dung chính của bài:

- Phân tích sự khác nhau về đặc điểm của phương pháp mài với gia công tiện, phay, bào
- Quá trình tạo thành phoi khi mài
- Bốn phương pháp mài cơ bản

C. Tự nghiên cứu tài liệu liên quan đến kiến thức bài học

Mỗi học sinh được nhận tài liệu liên quan đến mài và các phương pháp mài để hiểu rõ hơn về các nội dung đã được giáo viên trình bày.

D. Tham quan thực tế

Tại các nhà máy, xí nghiệp và một số cơ sở dạy nghề trong địa bàn. Tham khảo thị trường cung cấp các thiết bị máy mài

- Học sinh đi tham quan dưới sự hướng dẫn của giáo viên và người điều hành tại các phân xưởng, xí nghiệp nhà máy trong địa bàn
- Sau khi đi tham quan tại các xí nghiệp mỗi học sinh phải viết bản thu hoạch hoặc báo cáo kết quả thu được về các vấn đề sau: Cho biết tên nhà máy, xí nghiệp đã được tham quan, những đặc trưng, cách tổ chức các phân xưởng cơ khí, kể tên các loại máy mài và môđen máy trong phân xưởng...

Bài 2

NHỮNG YẾU TỐ ẢNH HƯỞNG ĐẾN CHẤT LƯỢNG CỦA BỀ MẶT MÀI

MĐ CG1 33 02

GIỚI THIỆU:

Chất lượng của chi tiết hoặc sản phẩm phụ thuộc rất nhiều vào độ nhẵn bề mặt và độ chính xác về kích thước, hình dáng hình học sau khi gia công. Bài học này sẽ nghiên cứu những yếu tố ảnh hưởng đến chất lượng của vật mài trong quá trình gia công mài

MỤC TIÊU THỰC HIỆN:

- Giải thích được các yếu tố ảnh hưởng đến chất lượng bề mặt của chi tiết mài và định hướng khắc phục
- Phân tích rõ sự thay đổi cấu trúc tế vi lớp bề mặt mài, ứng suất dư bên trong của chi tiết mài và chọn chế độ mài thích hợp

NỘI DUNG CHÍNH:

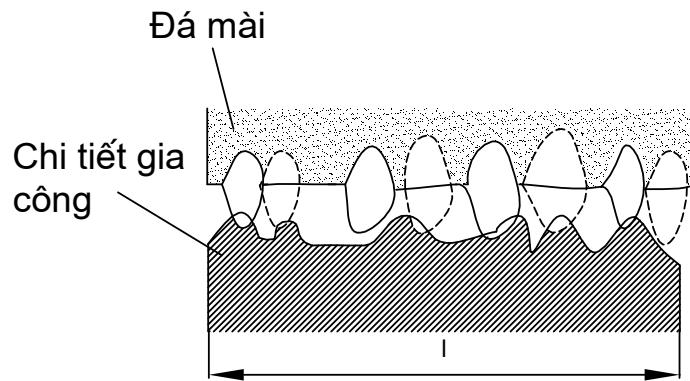
- Những yếu tố ảnh hưởng đến chất lượng của bề mặt mài
- Sự thay đổi cấu trúc lớp bề mặt mài
- Ứng suất dư bên trong của vật mài
- Xác định chế độ mài

A. Học trên lớp

1. NHỮNG YẾU TỐ ẢNH HƯỞNG ĐẾN CHẤT LƯỢNG CỦA BỀ MẶT MÀI

1.1. Sự hình thành bề mặt mài

Trong quá trình gia công, bề mặt mài được hình thành do sự cắt gọt của các hạt đá mài vào bề mặt chi tiết. Quá trình này có thể mô tả như hình 33.2.1, mặc dù bề mặt có độ bóng rất cao nhưng trên bề mặt chi tiết ta vẫn thấy có những vết nhấp nhô dạng sóng, các trị số nhấp nhô này được biểu thị cho các cấp độ nhẵn của bề mặt R_a và R_z



Hình 33.2.1. Độ nhấp nhô của bề mặt mài

1.2. Ảnh hưởng của lượng chạy dao đến chất lượng bề mặt

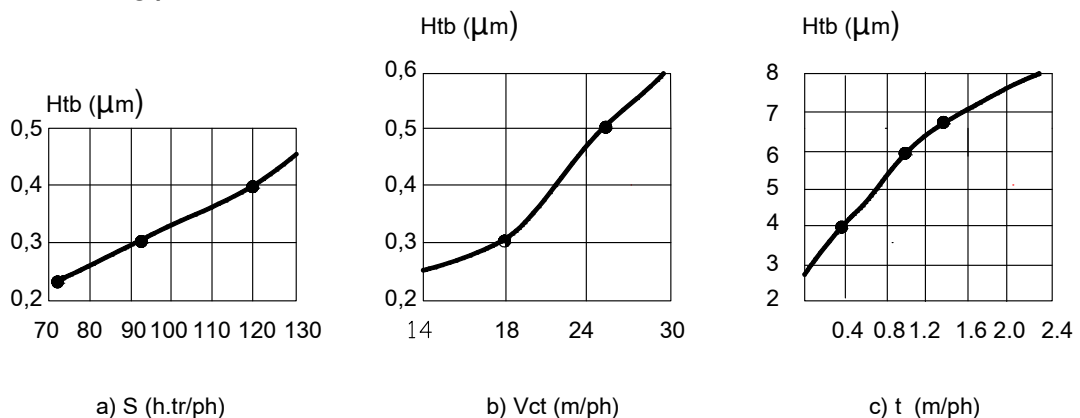
- Lượng chạy dọc có ảnh hưởng đến độ nhẵn bề mặt của chi tiết mài, đồ thị hình 33.2.2.a sẽ biểu diễn sự phụ thuộc đó. Tung độ biểu thị chiều cao nhấp nhô trung bình h_{tb} (μm), hoành độ biểu thị lượng chạy dọc (trị số hành trình kép trong 1 phút của bàn máy)

- Từ đồ thị ta thấy khi tăng trị số hành trình của bàn máy thì độ nhẵn bề mặt giảm

1.3. Ảnh hưởng của tốc độ quay của chi tiết: Nếu tăng tốc độ quay của chi tiết mài thì độ nhẵn bề mặt giảm như đồ thị hình 33.2.2b, hoành độ biểu thị tốc độ quay của chi tiết $V_{ct} = m/phút$

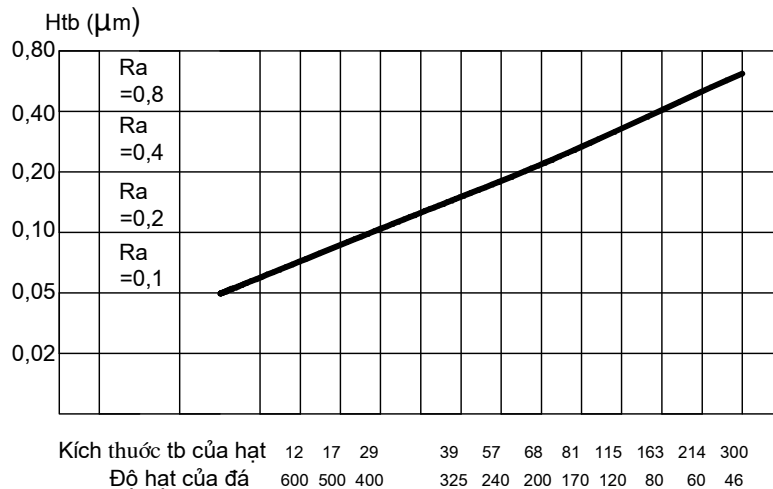
1.4. Ảnh hưởng của chiều sâu mài t: Chiều sâu mài tăng, độ nhẵn bề mặt giảm như đồ thị hình 33.2.2c biểu thị sự tương quan giữa chiều sâu mài và độ nhẵn bề mặt

1.5. Ảnh hưởng của tốc độ đá mài: Độ nhẵn bề mặt tăng khi tốc độ quay của đá tăng, tốc độ đá mài thường dùng trong khoảng 28- 35 m/s, có thể dùng tốc độ mài cao tới 60m/s gọi là mài nhanh.



Hình 33.2.2. Độ nhẵn bề mặt phụ thuộc vào các yếu tố (V_{ct} ; S_{ng} ; t)

1.6.Độ hạt của đá mài: Độ nhẵn bề mặt của chi tiết mài phụ thuộc vào độ hạt của đá mài, nếu độ hạt càng lớn (kích thước hạt mài càng nhỏ) đá mịn thì độ nhẵn càng cao, trên đồ thị hình 33.2.3 biểu thị mối quan hệ của độ hạt và độ nhẵn bề mặt



Hình 33.2.3. Độ nhẵn bề mặt phụ thuộc vào độ hạt của đá mài

1.7. Ảnh hưởng của dung dịch trơn nguội: Khi mài cần dùng dung dịch trơn nguội để làm tăng độ nhẵn và chất lượng sản phẩm mài. Dung dịch trơn nguội có tác dụng làm giảm ma sát giữa đá và vật mài, giảm nhiệt độ vùng mài nên chất lượng bề mặt chi tiết tăng lên.

- Dung dịch cần phải đảm bảo yêu cầu kỹ thuật, tinh khiết, ít tạp chất, phải lọc sạch cặn bã của phoi kim loại và hạt mài

- Dung dịch trơn nguội thường dùng là êmun xi, dung dịch muối kali, xà phòng, natri nitơrat ... trong điều kiện làm việc đặc biệt yêu cầu độ nhẵn và chất lượng bề mặt cao có thể dùng dầu công nghiệp 20, hỗn hợp 75% vaddolin và 25% dầu hipôit

Ngoài các yếu tố trên chất lượng bề mặt mài còn phụ thuộc vào nhiều yếu tố khác nữa như độ chính xác của máy, chất lượng của đá mài, vật liệu của chi tiết gia công, đồ gá và phương pháp công nghệ...v.v

2. SỰ THAY ĐỔI CẤU TRÚC LỚP BỀ MẶT MÀI

- Trong quá trình mài mặc dù lực cắt gọt không lớn so với các phương pháp cắt gọt khác như tiện, phay bào nhưng do sự tham gia cắt gọt đồng thời của nhiều hạt

mài và do sự ma sát chà miết của những hạt mài không cắt gọt làm cho nhiệt phát sinh trong vùng tiếp xúc của đá và chi tiết rất lớn .

- Khi điều kiện mài không tốt như: Chế độ cắt quá lớn (s, v, t), đá mài không đúng quy cách, thì nhiệt độ mài có thể lên tới 1200 – 1600°C.

- Thực nghiệm đã chứng minh rằng khi mài có 80% công tiêu tốn vào việc phát sinh nhiệt, chỉ còn 20% công có ích làm biến dạng mạng tinh thể của vật liệu để thực hiện cắt gọt.

- Khi kiểm tra lớp bề mặt kim loại mài các loại thép đã tôi ta thấy có sự thay đổi cấu trúc đó là lượng ôstenit dư tăng lên. Vậy, chúng tỏ rằng trong quá trình mài bề mặt bị hoá cứng.

- Sự thay đổi cấu trúc của lớp bề mặt mài chỉ xảy ra với các loại thép đã tôi, còn các loại thép chưa tôi thì cấu trúc lớp bề mặt không thay đổi.

- Nếu mài với chế độ cắt quá lớn hoặc đá bị cùn, trơ sẽ sinh ra cháy ở bề mặt mài, làm chất lượng của chi tiết giảm hoặc bị phá huỷ. Để khắc phục hiện tượng cháy bề mặt mài cần phải chọn lại chế độ mài hợp lý và chọn đá mài phù hợp với chi tiết mài.

3. ỨNG SUẤT DƯ BÊN TRONG CỦA VẬT MÀI

3.1. Các loại ứng suất dư

Quá trình chuyển biến về cấu trúc của kim loại kèm theo sự xuất hiện ứng suất dư bên trong của vật mài. Gồm có 3 loại:

- **Loại 1:** Là ứng suất phát sinh ra do có sự chênh lệch nhiệt độ giữa các vùng của chi tiết. Khi tốc độ nung nóng hoặc làm nguội càng nhanh thì sự chênh lệch nhiệt độ ở các vùng khác nhau của chi tiết càng nhiều, ứng suất loại một sinh ra càng lớn

- **Loại 2:** Là ứng suất được cân bằng trong một hạt hay một số hạt khi chuyển biến pha, do hệ số giãn nở dài của các pha khác nhau hoặc do thể tích riêng của những pha mới khác nhau.

- **Loại 3:** Là ứng suất được cân bằng trong phạm vi riêng biệt của hạt, các nguyên tử các bon xen kẽ vào mạng của sắt ($Fe \alpha$), làm xô dịch mạng tinh thể của mactenxit.

3.2. Ảnh hưởng của ứng suất dư

- Sự tồn tại của ứng suất dư bên trong chi tiết có ảnh hưởng rất lớn đến chất lượng làm việc của chi tiết. Nếu ở bề mặt vật mài có những lớp ứng suất dư nén thì chất lượng bề mặt của chi tiết sẽ tốt, tăng độ bền. Có thể tạo ra ứng suất này bằng cách phun bi vào bề mặt chi tiết gia công, lăn, miết...khi mài nếu chọn chế độ mài hợp lý, giảm nhiệt độ mài cũng tạo ra ứng suất dư nén ở bề mặt

- Ngược lại, nếu ở lớp bề mặt chi tiết gia công có nhiều lớp ứng suất dư kéo thì chất lượng bề mặt giảm dễ gây rạn nứt và bị phá huỷ đột ngột

- Ảnh hưởng của ứng suất loại một có ảnh hưởng nhiều nhất vì chỉ có ứng suất này gây nên cong vênh và nứt

- ứng suất loại 2 và loại 3 khi mài những loại thép đã tôi cũng có ảnh hưởng nhưng không lớn lắm. Như vậy trong quá trình mài ứng suất dư loại một là quan trọng nhất

4. CHẾ ĐỘ CẮT KHI MÀI:

Khi chọn chế độ mài, cần phải căn cứ vào vật liệu gia công, số lần mài, độ cứng chi tiết mài mà điều chỉnh cho phù hợp.

4.1. Chiều sâu cắt: (t) được tính riêng cho từng dạng mài

$$t = \frac{D-d}{2} \text{ (mm) Trong đó:}$$

D: Đường kính (kích thước) trước khi mài

d: Đường kính (kích thước) sau khi mài

4.2. Lượng chạy dao: Được quy định riêng cho từng loại máy mài theo tiêu chuẩn, tra bảng cho trong các sổ tay công nghệ chế tạo máy

- Lượng chạy dao của bàn máy (khi mài phẳng) sau mỗi hành trình:

$$S \text{ (mm/hành trình)}$$

- Lượng chạy dao của đá (khi mài tròn) sau mỗi vòng quay của chi tiết:

$$S \text{ (mm/vòng)}$$

4.3. Tốc độ cắt

- Tốc độ vòng quay của đá tính bằng m/s theo công thức:

$$Vđ = \frac{\pi \cdot D_d \cdot n_d}{1000 \cdot 60} \text{ (m/s) Trong đó:}$$

D_d : Đường kính đá mài (mm)

n_d : Số vòng quay của đá (vòng/phút)

- Tốc độ quay của chi tiết tính bằng mét/phút theo công thức: $ct = \frac{C_v \cdot d_c}{T^m \cdot t^{K_v} \cdot S^{Y_v}}$

Trong đó:

C_v : Hệ số biểu thị điều kiện mài

d_c : Đường kính chi tiết mài (mm)

T : Tuổi bền của đá (phút)

t : Chiều sâu cắt (mm)

S : Lượng chạy dao của đá sau 1 vòng quay của chi tiết gia công (mm/vòng)

- Trị số C_v và các số mũ m , K_v , Y_v được tra bảng và sổ tay công nghệ

Câu hỏi 33 02

Câu 1: Các yếu tố ảnh hưởng đến chất lượng bề mặt mài gồm:

- Ảnh hưởng của lượng chạy dao
- Ảnh hưởng của tốc độ quay của chi tiết
- Ảnh hưởng của chiều sâu mài
- Ảnh hưởng của chiều sâu mài
- Ảnh hưởng của tốc độ đá mài
- Độ hạt của đá mài
- Ảnh hưởng của dung dịch trơn nguội
- Tất cả A,B,C,D,E,F,G

Câu 2: Giải thích sự thay đổi cấu trúc lớp bề mặt mài?

Câu 3: Có mấy loại ứng suất dư bên trong chi tiết mài? Ảnh hưởng của ứng suất dư đến chất lượng bề mặt mài?

B. Học theo nhóm:

Hoạt động nhóm nhỏ có 3 -5 học sinh/nhóm thảo luận về nội dung:

- Phân tích rõ sự hình thành bề mặt mài
- Các yếu tố ảnh hưởng đến chất lượng bề mặt mài
- Sự thay đổi cấu trúc lớp bề mặt mài
- Xác định chế độ mài

C. Tự nghiên cứu tài liệu liên quan đến kiến thức bài học

Bài 3

CẤU TẠO VÀ KÝ HIỆU CÁC LOẠI ĐÁ MÀI

MĐ CG1 33 03

MỤC TIÊU THỰC HIỆN:

- Giải thích đúng ký hiệu và gọi đúng tên các loại đá mài, hạt mài tự nhiên, hạt mài nhân tạo được dùng trong công nghệ mài hiện nay.
- Trình bày được tính chất, công dụng và tác động cắt của các loại hạt mài chủ yếu, chất dính kết, mật độ hạt, độ cứng của đá mài.
- Chọn loại đá mài thích hợp cho từng loại vật liệu gia công.

NỘI DUNG CHÍNH:

- Các loại đá mài
- Tính chất và công dụng của các loại đá mài
- Chất dính kết
- Độ hạt, mật độ và độ cứng của đá mài
- Ký hiệu, hình dạng của đá mài
- Chọn và kiểm tra chất lượng đá mài

A. Học trên lớp

1. KHÁI NIỆM VỀ VẬT LIỆU CHẾ TẠO ĐÁ MÀI

- Vật liệu dùng làm đá mài được chế tạo từ các loại quặng như ôxít nhôm (Al_2O_3), kim cương tự nhiên và kim cương nhân tạo hoặc bằng những các hợp chất hoá học kết hợp giữa silic và cacbon tạo thành dạng cacbua, bo cacbit.. những loại vật liệu này phần lớn được thiêu kết trong lò ở nhiệt độ cao, rồi nghiền nát thành hạt mài, bột mài có kích thước hạt khác nhau
- Tuỳ theo tính chất gia công mà chọn cỡ hạt mài cho phù hợp, các hạt mài có độ cứng rất cao, có thể cắt gọt được kim loại và hợp kim dễ dàng nhưng rất giòn, dễ vỡ

- Ngày nay đá mài được chế tạo bởi những hạt mài có tính năng cắt gọt tốt, độ dẫn nhiệt cao, hạt mài có kích thước nhỏ đến $1 \div 2 \mu\text{m}$ để gia công những chi tiết rất chính xác.

- Hạt mài nhân tạo được dùng phổ biến hiện nay vì kích thước hạt, hình dáng và độ tinh khiết của hạt được kiểm định chặt chẽ, đảm bảo tính đồng đều về kích thước và hình dáng theo yêu cầu. Có các loại hạt mài nhân tạo thường dùng là ôxit nhôm, silic cacbua (SiC); Bo cacbit; kim cương nhân tạo.

2. TÍNH CHẤT VÀ CÔNG DỤNG CỦA CÁC LOẠI ĐÁ MÀI

2.1. Ôxit nhôm:

Là loại hạt mài quan trọng nhất, chiếm tới 75% đá mài được chế tạo từ loại vật liệu này, được dùng để mài các vật liệu có độ bền nén cao

- Ôxit nhôm được chế tạo với nhiều độ tinh khiết cho các ứng dụng khác nhau, mức độ tinh khiết càng cao thì độ cứng, mòn càng tăng, hạt càng dễ vỡ.

- Ôxit nhôm ổn định có độ tinh khiết khoảng 94,5% có màu xám trắng dùng để mài các vật liệu cứng, bền; ôxit nhôm có độ tinh khiết khoảng 97,5% có màu xám mòn hơn dùng chế tạo đá để mài vô tâm, mài tròn trên vật liệu thép và gang; có độ tinh khiết cao hơn có màu trắng dùng để mài các loại thép cứng, thép đã tôi..

2.2. Silic cacbua (SiC)

Là hợp chất hoá học kết hợp giữa Silic (Si) và cacbon (C) được kết tinh nhân tạo bằng cách thiêu kết trong lò điện có nhiệt độ $2100 \div 2200^\circ\text{C}$.

- Đặc tính cơ bản của loại hạt mài này là độ cứng cao, mòn, có các góc nhọn dễ vỡ thành các tinh thể nhỏ.

- Tùy theo thành phần mà có các loại sau: SiC màu xanh chứa khoảng 97% SiC có ít tạp chất, độ cứng cao và mòn dùng để gia công vật liệu có độ cứng cao và hợp kim cứng; SiC màu đen đến xám có chứa $95 \div 97\%$ tinh thể SiC dùng để gia công những loại vật liệu mòn và mềm như đồng thau, kẽm, gang, nhôm, nhựa

2.3. Bo cacbit: (Carbide boron)

Được thiêu kết trong lò điện có nhiệt độ $2000 \div 2350^\circ\text{C}$, có độ cứng rất cao, tính năng cắt gọt tốt, dùng để gia công thép hợp kim, hợp kim cứng và những vật liệu khó gia công

2.4. Boron Nitride thể lập phương (CBN)

- Là loại hạt mài tổng hợp có độ cứng rất cao, gấp đôi Oxit nhôm, chịu nhiệt độ mài đến 1371°C (2500°F), dùng để cắt nguội và chịu được hoá chất đối với tất cả các muối vô cơ và hợp chất hữu cơ

- Đá mài CBN đòi hỏi chỉnh sửa ít, có tác động cắt nhanh nên ít bị mòn đá, thời gian sử dụng đá dài hơn so với các loại đá khác, chất lượng bề mặt chi tiết mài đạt tốt hơn, không bị sai hỏng

2.5. Kim cương nhân tạo

- Là loại khoáng vật có độ cứng cao hơn tất cả các loại trên rất nhiều, tính năng cắt gọt của kim cương rất tốt, độ dẫn nhiệt lớn gấp 9 lần so với SiC

- Khi mài bằng đá kim cương nhiệt độ mài thấp, chất lượng chi tiết đảm bảo tốt. Kim cương dùng để sửa đá, dùng trong các nguyên công tinh cần độ bóng cao từ cấp $10 \div 14$, để mài nghiền, mài siêu tinh, mài khô, mài các hợp kim cứng.

3. CHẤT DÍNH KẾT CỦA ĐÁ MÀI

Các hạt mài được dính kết lại với nhau bằng một chất keo, tính năng của chất keo quyết định đến độ cứng và sức bền của đá mài. Tùy theo đặc tính, áp lực tác dụng lên đá trong quá trình mài và dung dịch làm nguội mà chọn chất dính kết cho phù hợp. Gồm có các loại chất keo sau:

3.1. Chất keo Kêramic (gốm G) được dùng phổ biến có sức bền làm việc lớn, có độ bền nhiệt cao và trong môi trường ẩm, có độ bền hoá học, mài với các loại dung dịch làm nguội khác nhau, đạt được tốc độ mài đến 65m/s

3.2. Chất keo vuncanic(V) là loại chất keo hữu cơ có sức bền cơ học, có đàn tính cao, tốc độ mài của đá có chất keo V từ $18 \div 80\text{m/s}$, có độ bền mòn cao nên dùng làm đá dẫn của máy mài vô tâm, nhiệt độ mài thấp đạt 150°C

3.3. Chất keo bakêlit (B) là loại chất keo hữu cơ cũng được dùng phổ biến. Đá mài có chất keo B có đàn tính cao, chịu nhiệt, độ xốp tốt hơn đá mài bằng chất keo V nhưng thấp hơn đá mài bằng chất keo G, tốc độ mài đạt $35 \div 70\text{m/s}$, có thể chế tạo đá cắt có chiều dày $0,18\text{mm}$ để cắt kim loại, nhiệt độ cắt đến 300°C . Chất keo này không được dùng dung dịch làm nguội có chứa quá $1,5\%$ xút.

4. ĐỘ HẠT, MẬT ĐỘ VÀ ĐỘ CỨNG CỦA ĐÁ MÀI

4.1. Độ hạt của đá mài

- Độ hạt của đá mài được biểu thị bằng kích thước thực tế của hạt mài theo TOCT - 3647 – 59 xem bảng 1

- Tính năng cắt gọt của vật liệu phụ thuộc vào kích thước hạt mài, khi mài thô dùng hạt mài có kích thước lớn và ngược lại khi mài tinh dùng loại hạt nhỏ, hạt mài được phân làm 3 nhóm:

+ Nhóm 1: Gồm các số hiệu 200; 160; 125; 100; 80; 63; 50; 40; 32; 25; 20; 16

+ Nhóm 2: Gồm các số hiệu 12; 10; 8; 6; 5; 4; 3

+ Nhóm 3: Gồm các số hiệu M40; M28; M20; M14; M7; M5

- Khi chọn đá mài, kích thước của hạt cần phải chọn tăng lên (giảm mật độ hạt) trong những trường hợp sau:

+ Khi dùng đá mài bằng chất keo B hay V để thay thế đá mài có chất keo G

+ Khi tăng tốc độ vòng quay của đá

+ Khi tăng cung tiếp xúc giữa chi tiết gia công và đá mài

+ Khi mài vật liệu có độ dẻo cao

+ Khi chuyển từ mài bằng mặt trụ của đá sang mài bằng mặt đầu của đá

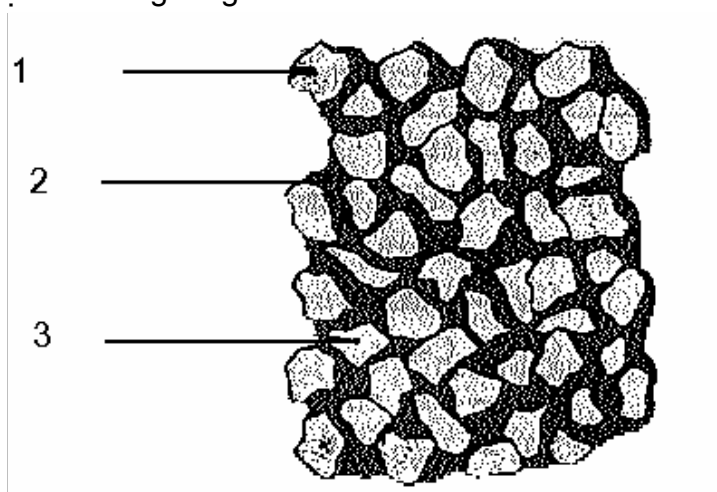
Bảng 1

ĐỘ HẠT MÀI		PHẠM VI SỬ DỤNG
Theo TOCT 3647 -59(μm)	Hệ Anh(số hạt/ cm^2)	
200 – 160	10 – 12	- Mài vật liệu phi kim loại: Nhựa, kính
125 – 80	16 – 24	- Làm sạch mối hàn, vật đúc
50 – 40	36 – 46	- Mài thô những chi tiết và dụng cụ cắt đồng, gang đúc
40 – 25 – 10	46 – 60 – 120	- Mài sửa tinh, mài tinh chi tiết, các loại dao tiện bằng hợp kim cứng, thép gió, gang trắng..
10 – 6	120 – 180	- Mài tinh những chi tiết có độ bóng và độ chính xác cao, các loại dụng cụ đo kiểm.
12 – 4	100 – 280	- Mài ren, mài sửa có độ nhẵn từ cấp 8 trở lên
6 – 5	180 – 230	- Mài nghiền các chi tiết và các loại dụng cụ nhiều lưỡi cắt có độ bóng cao
6 – 3	180 – 320	- Mài khôn xi lanh, mài mỏng, mài rà

4.2. Mật độ của đá mài

- Mật độ của đá mài cho biết kết cấu ở bên trong của đá, tức là tỷ lệ giữa thể tích hạt, chất keo, độ xốp (khoảng trống). Kẽ của đá mài là khoảng trống nhỏ để chứa phoi và dung dịch làm nguội như hình 33.3.1

- Mật độ của đá mài có từ 1 ÷ 12 cấp, mỗi cấp chỉ những tỷ lệ giữa hạt mài, chất keo, khoảng trống trong một đơn vị thể tích của đá. Mật độ càng lớn thì khoảng cách giữa các hạt mài càng tăng.



Hình 33.3.1. Cấu trúc của đá mài

1. Hạt mài, 2. Chất keo, 3. Khoảng trống

- Vì vậy khi chọn mật độ của đá mài phải theo nguyên tắc là vật liệu càng mềm thì chọn mật độ càng cao, ngược lại vật liệu càng cứng thì chọn mật độ càng thấp. Ngoài ra còn phải biết điều kiện mài, độ chính xác gia công và độ nhẵn bề mặt của chi tiết.

- Thành phần hạt mài của các cấp mật độ như bảng 2

Ví dụ: Đá mài có mật độ cấp 5, thể tích hạt chiếm 52%, chất keo chiếm 9%, còn lại là thể tích khoảng trống 39%

Bảng 2: Mật độ đá mài

Mật độ	% thể tích hạt mài
1	60
2	58
3	56
4	54
5	52
6	50
7	48
8	46
9	44
10	42
11	40
12	38

3.3.Độ cứng của đá mài:

Là khả năng giữ lại trong chất keo những hạt ở mặt ngoài của đá khi có lực tác dụng vào (khi đá mài tham gia cắt gọt)

- Độ cứng của đá mài được phân làm nhiều cấp, tiêu chuẩn TVN- C11- 64 quy định phân cấp độ cứng như bảng 3. Trong các nhóm độ cứng, các chữ số 1,2,3 ở bên phải chữ cái của ký hiệu là biểu thị độ cứng tăng dần

Bảng 3: Quy định phân cấp độ cứng

Độ cứng dụng cụ	Nhóm
M - Mềm	M1, M2, M3
MV - Mềm vừa	MV1, MV2
TB - Trung bình	TB1, TB2
CV - Cứng vừa	CV1,CV2, CV3
C - Cứng	C1, C2
RC - Rất cứng	RC1, RC2
ĐC - Đặc biệt cứng	ĐC1, ĐC2

- Độ cứng của đá mài phụ thuộc vào nhiều yếu tố như kích thước hạt mài, chất keo và tỷ lệ của nó, lực ép khi chế tạo đá mài, độ rung ..

- Độ cứng của đá mài có ảnh hưởng đến năng suất và chất lượng của sản phẩm mài, nếu chọn độ cứng không đúng thì khả năng cắt gọt bị hạn chế, nếu đá mềm quá thì mòn nhanh hao phí đá nhiều, nếu cứng quá dễ sinh ra cháy nứt bề mặt đá mài

- Theo nguyên tắc chung: khi gia công vật liệu cứng thì chọn đá mềm và ngược lại khi gia công vật liệu mềm thì chọn đá cứng. Khi gia công thô dùng đá cứng hơn

Ví dụ: khi mài tinh thép đã tôl, hợp kim
cứng nên chọn đá mềm M3 ÷ MV1

4. KÝ HIỆU, HÌNH DẠNG CỦA ĐÁ MÀI VÀ TÊN GỌI

4.1. Ký hiệu, hình dạng đá mài

Bảng 4: Ký hiệu độ cứng đá mài

Ký hiệu Độ cứng	Việt nam	Liên xô	Trung quốc	Tiệp khắc
Mềm	M1, M2, M3	M1, M2, M3	R1, R2, R3	E, F, G
Mềm vừa	MV1, MV2	CM1, CM2	ZR1, ZR2	H, I, K
Trung bình	TB1, TB2	C1, C2	Z1, Z2	L, M, N, O
Cứng vừa	CV1, CV2, CV3	CT1, CT2, CT3	ZY1, ZY2, ZY3	P, Q
Cứng	C1, C2	T1, T2	Y1, Y2	R, S
Rất cứng	RC1, RC2	BT1, BT2	CY1, CY2	T, U, V

- Ký hiệu đá mài là các số hiệu kỹ thuật cơ bản ghi trên đá theo thứ tự quy định sau: Nhà máy chế tạo - vật liệu - độ hạt, độ cứng - chất keo - mật độ - dạng đá mài - đường kính ngoài - bề dày đá - đường kính trong - tốc độ dài

- Theo TCN - C4 - 64 ghi ký hiệu đá mài viên căn cứ vào hình dáng mặt cắt đường kính ngoài D, chiều cao H, đường kính lỗ d và số tiêu chuẩn này

Ví dụ: V1 - 20 x 10 x 6. TCN - C4 - 64 là: đá mài tròn có cạnh vuông, đường kính ngoài 20mm, chiều dày 10mm, đường kính lỗ 6mm

Xem bảng 4, bảng 5 và bảng 6 là ký hiệu đá mài hiện nay




Bảng 5: Ký hiệu hạt mài

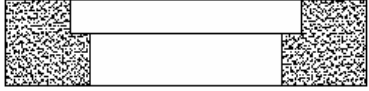
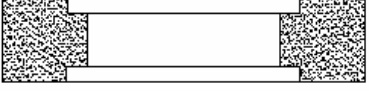
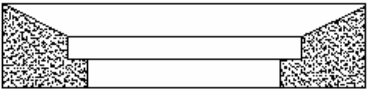
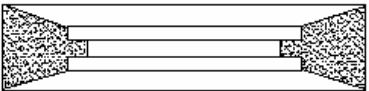

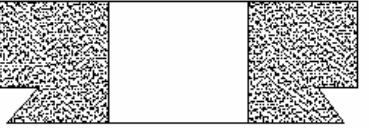
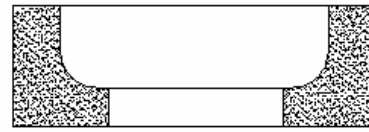
Ký hiệu	Việt nam	Liên xô	Trung quốc	Tiệp khắc
	Hạt mài			
Silic cacbua xanh	Sx	KZ	TL	C.48
Silic cacbua đen	Sd	K	T	C.49
Coranh đồng nâu	Cn	ə	G	A.96
Coranh đồng trắng	Ctr-	əb	CB	A.99B

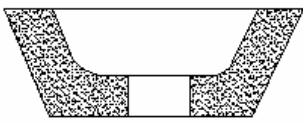
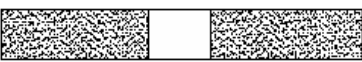
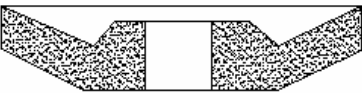
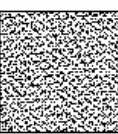



Bảng 6: Ký hiệu chất dính kết

Ký hiệu chất dính kết	Việt nam	Liên xô	Trung quốc	Tiệp khắc
Keramic(gốm)	G	K	A	V
Bakêlit	B	b	S	B
Vun canic	V	B	X	R

Bảng 7: Bảng ký hiệu hình dạng đá mài và tên gọi

TT	Hình dạng và tên gọi	Ký hiệu	Công dụng
1	Đá mài cạnh vuông đá phẳng 	V1	Mài tròn ngoài, trong, mài vô tâm, mài phẳng, mài sắc dụng cụ cắt
2	Đá mài côn 2 mặt 	V2	Mài dụng cụ, mài định hình
3	Đá mài côn 1 mặt <math><30^{\circ}</math> 	V4	Mài dụng cụ, dao phay, mài định hình

4	Đá mài tròn cạnh vuông có lỗ 2 bậc 	V5	Dùng mài tròn ngoài khi mặt đầu của đá tới sát mặt gia công hoặc để làm đá dẫn mài vô tâm
5	Đá mài cạnh vuông, lỗ 2 bậc cả 2 mặt 	V7	
6	Đá mài tròn cạnh vuông lỗ côn một mặt có bậc 	V6	Mài tròn và mài mặt đầu của chi tiết
7	Đá mài cạnh vuông lỗ côn 2 mặt có bậc 	V8	Đá mài ngoài và mài mặt đầu của chi tiết
8	Đá mài phẳng(đá vòng) 	V12	Mài tròn ngoài, trong, mài vô tâm, mài phẳng, mài sắc dụng cụ cắt
9	Đá mài vòng 2 bậc 	V18	Mài phẳng bằng mặt đầu của đá
10	Đá hình bát trụ 	V14	Mài mài phẳng, mài sắc dụng cụ cắt

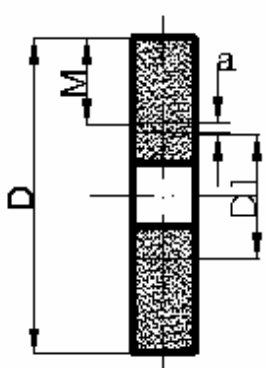
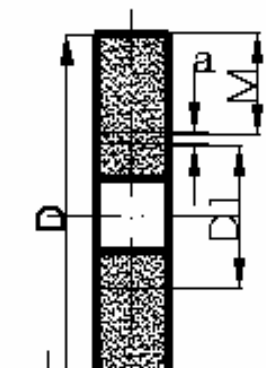
11	Đá hình bát côn 	V15	Mài phẳng bằng mặt đầu của đá (mài dụng cụ)
12	Đá mài đĩa phẳng 	V11	Mài cắt và mài rãnh
13	Đá mài hình đĩa lõm 	V16	Mài bằng mặt đầu của đá, thường dùng mài dụng cụ
14	Thỏi mài hình vuông 	T1	Lắp vào các đồ gá để mài phẳng
15	Thỏi mài hình chữ nhật 	T2	Dùng mài khôn, mài nghiền
16	Miếng mài cạnh vuông 	M1	Lắp vào các đồ gá để mài phẳng
17	Miếng mài hình thang 	M6	Lắp vào các đồ gá để mài phẳng, tùy theo kết cấu của đồ gá mà chọn loại miếng mài

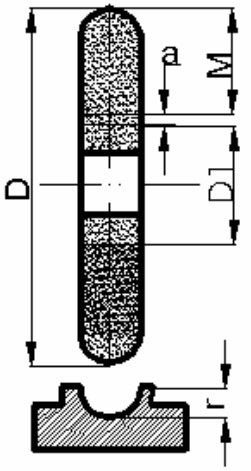
5.2. Quy định phần làm việc của đá mài

- Là phần trực tiếp cắt gọt khi mài, nên cần phải xác định rõ để đảm bảo an toàn lao động đồng thời để tận dụng tiết kiệm đá mài.

- Tùy theo chủng loại đá và hình dạng của chi tiết gia công mà quy định phần không làm việc của đá sẽ phụ thuộc vào đường kính ngoài của đá, đường kính của bích kẹp... được quy định trong bảng 8, 9, 10

Bảng 8: Quy định phần làm việc của đá mài (mm)

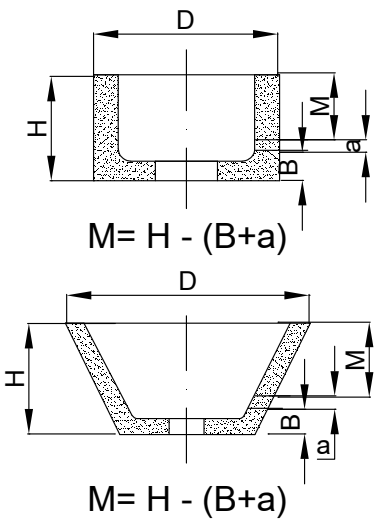
 $M = \frac{D - D1}{2} - a$	Đường kính ngoài của đá D	Đường kính của bích kẹp D1	Kích thước không làm việc của đá a	Kích thước chiều sâu của chi tiết c(r)	Giới hạn kích thước làm việc của đá M
 $M = \frac{D - D1}{2} - a - c$	10	5	1	-	2
	12	6	1	-	2
	17	8	1	-	3.5
	20	10	1	-	4
	25	10	1	-	5.5
	25	10	1	2	3.5
	30	16	1	-	6
	30	16	1	3	3
	40	20	1	-	9
	40	20	1	3	6
	50	25	2	-	10.5
	50	25	2	3	7.5
	60	32	2	-	12
	60	32	2	4	8
	70	40	2	-	13
	70	40	2	6	7
	80	40	2	-	18

	80	40	2	6	12
	90	50	2	-	18
	90	50	2	6	12
	100	50	2	-	22
	100	50	2	6	16
	500	315	3	-	89.5
	500	315	3	8	81.5
	600	360	3	-	117
	600	360	3	8	109
	750	370	3	-	187
	750	370	3	8	179
 $M = \frac{D - D1}{2} - a - r$	25	12	1	4.1	1.4
	30	16	1	4.1	1.9
	30	16	1	4.9	1.1
	40	20	1	4.8	4.2
	40	20	1	4.9	4.1
	50	25	2	4.9	5.6
	50	25	2	6.5	4
	60	32	2	6.5	5.5
	60	32	2	8.1	3
	70	40	2	4.9	7.1
	70	40	2	6.5	6.5
	70	40	2	8.1	4.0
	70	40	2	9.6	3.4
	80	40	2	6.5	11.5
	80	40	2	8.1	9.9
	80	40	2	9.6	8.4
	90	50	2	6.5	11.5
	90	50	2	8.1	9.0

	90	50	2	9.6	8.4
	100	50	2	8.1	14.9
	100	50	2	9.6	13.4
	500	315	3	6.5	83
	500	315	3	8.1	81.4
	500	315	3	9.6	70.9
	600	360	3	8.1	108.9
	600	360	3	9.6	107.4
	750	370	3	4.1	182.9
	750	370	3	6.5	180.5
	750	370	3	8.1	178.9
	750	370	3	9.6	177.4

Bảng 9: Quy định phần làm việc của đá mài (mm)

Hình vẽ	Đường kính ngoài của đá D	Kích thước chiều cao của đá H	Chiều cao phần kẹp chặt của đá B	Kích thước không làm việc của đá theo chiều cao a	Kích thước giới hạn phần làm việc của đá M
	40	20	6	2	12
	50	25	8	2	15
	75	32	8	2	22
	100	40	8	2	30
	125	45	8	2	35
	125	50	10	2	38
	150	40	10	2	28
	150	65	10	2	53
	200	45	15	2	28
	250	75	15	2	58
	50	18	6	2	10

 <p>$M = H - (B + a)$</p> <p>$M = H - (B + a)$</p>	75	22	8	2	12
	100	20	8	2	10
	100	25	8	2	15
	125	25	10	2	13
	125	32	10	2	20
	150	23	10	3	10
	150	35	10	3	22
	175	45	10	3	32
	250	100	15	3	82
	300	110	15	3	92
	200	75	16	3	56
	200	100	16	3	81
	250	125	20	3	102
	300	75	20	3	52
	300	100	20	3	77
	350	125	25	3	97
	350	150	25	3	122
	400	125	25	3	97
	450	125	25	3	97
	450	150	25	3	122
500	100	32	3	65	
600	100	32	3	65	

6. CHỌN VÀ KIỂM TRA CHẤT LƯỢNG ĐÁ MÀI

6.1. Chọn đá mài

- Chọn đá mài rất quan trọng, nó ảnh hưởng đến năng suất và chất lượng mài, độ chính xác, độ nhẵn bề mặt, lượng hao phí đá mài và an toàn lao động

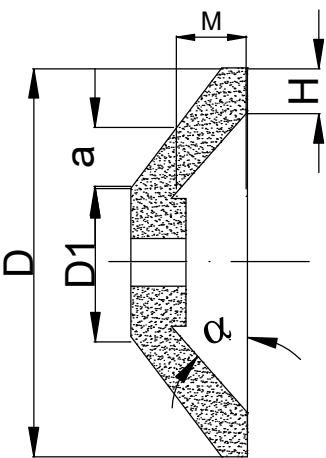
- Chọn đá mài phải căn cứ vào vật liệu gia công, điều kiện kỹ thuật của chi tiết, thiết bị và các phương tiện công nghệ khác. Đá mài chọn hợp lý phải đạt các yêu cầu sau:

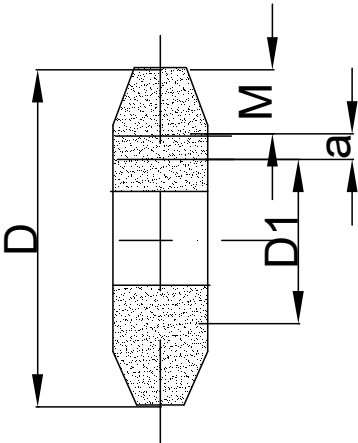
+ Có khả năng cắt gọt tốt, đảm bảo năng suất mài và độ nhẵn bề mặt, không bị cháy, nứt ở vật mài. Trong quá trình mài trên bề mặt của đá không có phoi bám, không bị trơ hoặc có vết đen, tiếng cắt gọt của đá êm, không kêu rít, bề mặt mài có độ nhẵn cao, không bị biến màu hoặc cháy đen.

+ Khi mài định hình cần phải chú ý thêm việc chọn đá mài có độ bền về hình dạng để giảm sai số về hình dạng của vật mài, đá phải có độ mòn tối thiểu giữa 2 lần sửa đá

+ Đá phải có khả năng tự sửa tức là trong quá trình mài các hạt mài có thể bị vỡ thành hạt nhỏ hơn tạo thành những lưỡi cắt mới hoặc bật ra khỏi chất keo để những hạt khác tham gia cắt gọt. Bảng 11 dùng để chọn đá mài cho một số loại vật liệu khác nhau

Bảng 10: quy định phần làm việc của đá mài (mm)

 $M = \frac{D - D_1 - 2a}{2} \operatorname{tg} \alpha$	Đường kính ngoài của đá (D)	Chiều rộng bề mặt làm việc của đá (b)	Đường kính ngoài nhỏ nhất phần kẹp chặt của đá (D1)	K/thước không làm việc của đá theo bán kính (a)	Giới hạn kích thước làm việc của đá theo bán kính (M)
75	4	30	4	3.2	
100	6	40	6	4.2	
125	6	50	6	5.5	
150	8	60	8	6.5	
175	15	75	15	6.1	
200	10	80	10	8.8	
250	13	100	13	10.9	

 $M = \frac{D - D1}{2} - a$	250	-	125	5	57.5
	300	-	200	5	45
	350	-	200	5	70
	450	-	250	10	90
	500	-	315	10	82.5

Bảng 11: Chọn đá mài

Vật liệu chi tiết gia công	Mài ngoài							
	Mài có tâm				Mài không tâm			
	VL Nhám	Độ hạt	Độ cứng đá mài	Chất dính	VL Nhám	Độ hạt	Độ cứng đá mài	Chất dính
Nhôm	Sđ	36	MV1-	G	Sđ	46 - 60	MV1-	G
	Ctr	60	M3	G				
Đồng mềm	Sđ	24-	MV1	G	Sđ	36	TB1-	G
	Sđ	36	MV1-	G				
	Sđ	46-60	M3					
Đồng cứng và dẻo	Cn	24-	TB1-	G	Cn	36	TB1-	G
	Ctr	36	MV1	G				
	Ctr	46-60	TB1-MV1					
Đồng thau	Sđ	36-	MV2-	G	Sđ	36	MV2-	G
	Sđ	46	MV1	G				
	Sđ	60	MV2-MV1					

Thép	Cn	24-	TB2-	G	Cn	36	TB2-	G
	Cn	36	TB1	G	Cn	60	TB1	G
		46- 60	TB1- MV1				TB1- MV2	
Thép đã tôi	Cn	36	TB1-	G	Cn	36- 46	TB2-	G
	Cn	60	MV2 MV2- MV1	G	Cn	60- 80	TB1 MV2- MV1	G
Thép gió tôi	Cn	36-	MV2-	G	Cn	36- 46	MV2-	G
	Ctr	46	MV1	G	Ctr	60- 80	MV1	G
		46- 60	MV2- M3				MV2- MV1	
Thép mangan (Mn)	Cn	24	CV1-	G	Cn	36	CV1-	G
	Cn	46	TB1	G	Cn	60	TB1	G
			CV1- TB1				CV1- TB1	
Thép không rỉ	Sđ	36	TB1	G	Sđ	36	TB1-	G
	Ctr	60	MV2	G	Ctr	60	MV2 MV2- MV1	G
Hợp kim cứng	Sx	46	MV1	G	Sx	60	MV2-	G
	Sx	80- 60	M3	G	Sx	80	MV1 MV1	G
Thép crômniken có 2%C	Cn	24-	TB1-	G	Cn	36	TB1-	G
	Cn	36	MV1	G	Cn	60	MV2	G
		46	MV1- MV2				TB1- MV2	
Gang trắng	Sđ	36	MV2-	G	Sđ	36- 46	TB1-	G
	Sđ	46-	MV1	G	Sđ	60	MV2	G
		60	MV2- MV1				TB1- MV2	

Gang rèn	Sđ Sđ	36 46- 60	MV2- MV1 MV2- MV1	G G	Sđ Sđ	36- 46 60	TB1- MV2 TB1- MV2	G G
Gang xám	Sđ Sđ	24- 36 60	MV2- MV1 MV1	G G	Sđ Sđ	24- 46 60	TB1- MV2 TB1- MV2	G G
Gỗ cứng	Sđ	24- 36	MV1	G	Sđ	24- 36	MV2- MV1	G
Than đá	Sđ	24- 36	MV1	G	Sđ	36	TB2- TB1	G
Sành sứ	Sđ	24- 36	MV1- MV2	G	Sđ	46	MV2- MV1	G

6.2. Kiểm tra chất lượng đá mài

- Sau khi nhận đá mài ta phải kiểm tra xem có bị hư hỏng khi vận chuyển không bằng cách treo đá lên, lau khô và sạch bụi, dùng búa hoặc cán gỗ gõ nhẹ vào đá mài nếu nghe tiếng rung ngân rõ ràng và trong là đá tốt, không bị nứt, nếu đá bị nứt thì không phát ra tiếng ngân

Câu hỏi 33 03

Câu 1: Vật liệu dùng để chế tạo đá mài Silic cacbua (SiC) từ các loại quặng sau đây:

A. Ô xít nhôm (Al_2O_3); B. Kim cương tự nhiên và nhân tạo;

C. Kết hợp Silic và Cacbon D. Cả A, B, C

Câu 2: Hãy giải thích các thông số cụ thể của đá mài có kỹ hiệu sau đây:

A - 36 - TB1 - 5 - V

C - 40 - CV1 - 7 - G

Câu 3: Khi mài vật liệu thép trên máy mài tròn ngoài có tâm, hãy tra bảng 11 để chọn vật liệu đá mài, loại chất dính kết, độ cứng và mật độ hạt của đá mài cho thích hợp?

B. Học theo nhóm:

Hoạt động nhóm nhỏ có 3 -5 học sinh/nhóm thảo luận về:

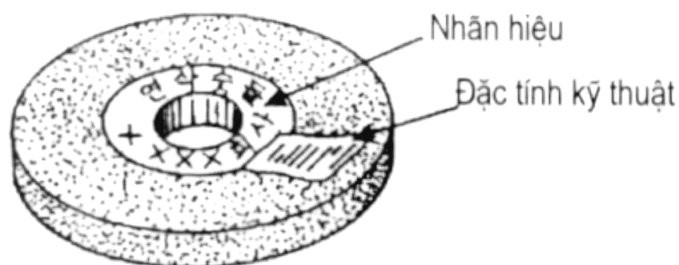
- Kết cấu và tính năng kỹ thuật của các loại đá mài Oxit nhôm, Silic cac bua, Bo cacbit, Boron nitride thể lập phương và kim cương nhân tạo
- Nhận dạng đúng các loại đá mài và chọn đá mài từ các ký hiệu trong bảng 4; 5; 6; 7; 8
- Mỗi nhóm sẽ lên trình bày kết quả thực hiện... Các nhóm góp ý rút kinh nghiệm lẫn nhau rồi đưa ra kết quả đúng nhất

C. Thực hành nhận dạng, chọn và kiểm tra chất lượng các loại đá mài tại xưởng trường:

Thực hành nhận dạng, kiểm tra chất lượng đá mài, khi giáo viên đưa ra các loại đá mài có ký hiệu, hình dạng và kích thước khác nhau

I. NHẬN DẠNG VÀ CHỌN ĐÁ MÀI ĐÁP ỨNG ĐÚNG ĐIỀU KIỆN GIA CÔNG:

1. Kiểm tra kích thước đá mài, mật độ hạt mài, cấp độ, chất dính kết bằng cách quan sát, đọc trên nhán hiệu ghi các đặc tính kỹ thuật của đá mài được dán trên mặt đầu của viên đá như hình vẽ 33.3.2



Hình 33.3.2. Đặc tính kỹ thuật của đá mài

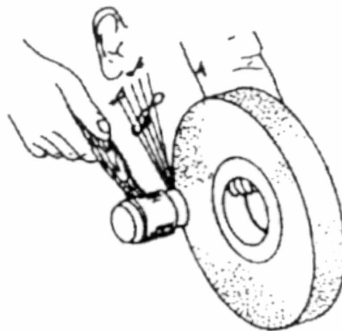
2. Chọn đá mài:

Cần mài thô bề mặt chi tiết gia công thép, dùng đá mài phẳng có sử dụng dung dịch làm nguội. Trình tự thực hiện như sau:

- Loại hạt mài: Dùng đá mài oxit nhôm
- Cỡ hạt mài: Chọn cỡ hạt trung bình 46 vì bề mặt cần mài thô
- Cấp độ cứng trung bình
- Cấu trúc: 7 vì thép có độ cứng trung bình
- Chất dính kết: Chọn chất keo kêramic G

II. KIỂM TRA CHẤT LƯỢNG ĐÁ MÀI BẰNG CÁCH GÕ NGHE ÂM THANH:

1. Xem xét hình dạng bên ngoài của đá mài, kiểm tra xem có vết nứt không
2. Dùng búa cao su hoặc búa gỗ gõ vào vành ngoài của đá nếu nghe âm thanh ngân rõ là đảm bảo đá an toàn, nếu nghe tiếng kêu không rõ là đá bị nứt, không được sử dụng (hình 33.3.3)



Hình 33.3.3. Kiểm tra đá mài bằng âm thanh

D. Tự nghiên cứu tài liệu liên quan đến kiến thức bài học

Bài 4

PHƯƠNG PHÁP THỬ VÀ CÂN BẰNG ĐÁ MÀI

MĐ CG1 33 04

GIỚI THIỆU:

Thử và cân bằng đá mài là một công việc rất quan trọng và không thể thiếu khi thực hiện gia công trên máy mài, thử đá để phát hiện các vết nứt còn cân bằng đá để đảm bảo độ đồng tâm chính xác với trục chính. Bài học này sẽ giúp học sinh làm quen với các công việc đó.

MỤC TIÊU THỰC HIỆN:

- Giải thích rõ tầm quan trọng của việc thử và cân bằng đá mài trong gia công mài.
- Trình bày được công dụng, cách sử dụng và nguyên lý làm việc của các thiết bị thử và cân bằng đá mài, lập được quy trình cân bằng đá mài.
- Thử và cân bằng đá mài đạt trị số giới hạn không cân bằng từ cấp 1 - 4 tùy theo đường kính và chiều dày của đá mài đảm bảo an toàn tuyệt đối.

NỘI DUNG CHÍNH:

- Cách thử nghiệm đá mài
- Phương pháp cân bằng tĩnh
- Phương pháp cân bằng động
- Các bước tiến hành cân bằng đá mài

A. Học trên lớp

1. CÁCH THỬ NGHIỆM VÀ CÂN BẰNG ĐÁ MÀI

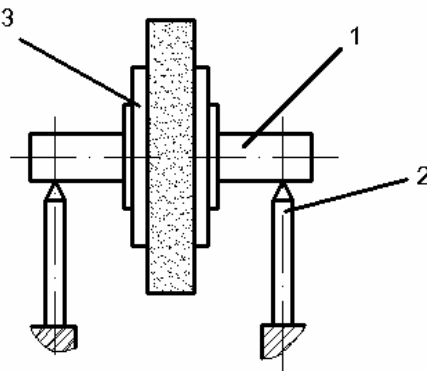
1.1. Cách thử nghiệm đá mài

- Đá mài sau khi sản xuất ra phải qua khâu thử nghiệm để đảm bảo an toàn, những loại đá mài có kích thước lớn, làm việc ở tốc độ cao thì phải thử đúng quy trình, tốc độ thử đá phải lớn hơn tốc độ sử dụng tới 1,5 lần

- Ví dụ: Nếu tốc độ làm việc của đá là 35m/s thì tốc độ thử đá là 50 -52m/s
- Đá được lắp lên máy thử có nắp che chắn bảo vệ vững chắc tránh gây ra tai nạn nguy hiểm
- Máy thử đá phải đặt xa nơi làm việc để tránh tiếng ồn.
- Mặc dù đá mài sau khi sản xuất đã được thử nghiệm nhưng qua quá trình vận chuyển, bảo quản đá có thể bị giảm độ bền, bị rạn nứt bên trong, vì vậy trước khi dùng đá phải tiến hành thử lại thật kỹ với chế độ thử như đã nói ở trên
- Nếu không có máy thử thì phải kiểm tra xem xét bằng mắt, nghe tiếng kêu ngân khi gõ vào đá và lắp lên máy cho chạy không tải trong thời gian 1 giờ trở lên mới được dùng

1.2. Cân bằng đá mài

- Cân bằng đá mài là một công việc rất quan trọng, không thể thiếu được khi lắp đá mài lên máy, vì nếu đá mài không cân bằng thì khi quay với tốc độ lớn đặc biệt là đá có đường kính lớn, trọng lượng nặng thì lực ly tâm càng lớn nó có khuynh hướng văng đá ra khỏi trục
- Đá mài không cân bằng sẽ ảnh hưởng trực tiếp đến chất lượng bề mặt chi tiết gia công, gây ra sai số về hình dạng hình học của chi tiết như độ lồi lõm, độ không tròn, đá bị mòn nhanh, sinh ra rung động lớn làm cho ổ đỡ trục chính bị mòn, gây vỡ đá mài rất nguy hiểm cho người và thiết bị..



Hình 33.4.1. Sơ đồ cân bằng tĩnh đá mài

1. Trục đá; 2. Thanh đỡ; 3. Bích kẹp

1.2.1. Nguyên nhân của sự mất cân bằng đá mài:

- Do khi chế tạo có độ lệch tâm giữa lỗ và đường kính ngoài của đá

- Do có độ lệch tâm giữa đá với trục chính hoặc với các bích ép đá mài
- Do hình dạng của đá không đúng: bị lỗi lõm, vênh, méo..
- Do mật độ của đá không đồng nhất

1.2.2. Phương pháp cân bằng tĩnh:

Đá mài được đặt trên giá đỡ chuyên dùng như hình 33.4.1. Giá cân bằng có 2 trục đỡ là đường lăn của trục mang đá, tùy theo trọng lượng của đá và mức độ chính xác theo yêu cầu khi cân bằng mà thanh đỡ của giá có tiết diện khác nhau: tròn, tam giác, đĩa tròn..Nhưng thanh đỡ có tiết diện tam giác có độ cân bằng cao hơn

1.2.3. Phương pháp cân bằng động: Tiến hành cân bằng khi máy đang chạy, phương pháp cân bằng này đạt được độ chính xác cao, nhưng thiết bị phức tạp.

- Để giảm bớt thời gian cân bằng đá nhất là những máy mài lớn, máy mài không tâm người ta chế tạo bộ phận cân bằng ngay ở trên máy.

- Nguyên tắc làm việc của thiết bị cân bằng này là điều chỉnh vị trí tương quan của hai đối trọng với nhau, các đối trọng này có dạng hình quạt hoặc nửa hình tròn

- Cách kiểm tra phát hiện sự mất cân bằng: thông thường ta cho máy chạy rồi kiểm tra độ rung động ở đầu mang đá bằng tay hoặc bằng thiết bị đo rung động.

- Giới hạn không cân bằng theo tiêu chuẩn của Liên xô ГOCT 3060 – 55 chia làm 4 cấp. Tùy theo đường kính và chiều cao của đá mà trị số không cân bằng sẽ thay đổi, những trị số này được chọn trong bảng 12.

Bảng 12: Giới hạn không cân bằng đá

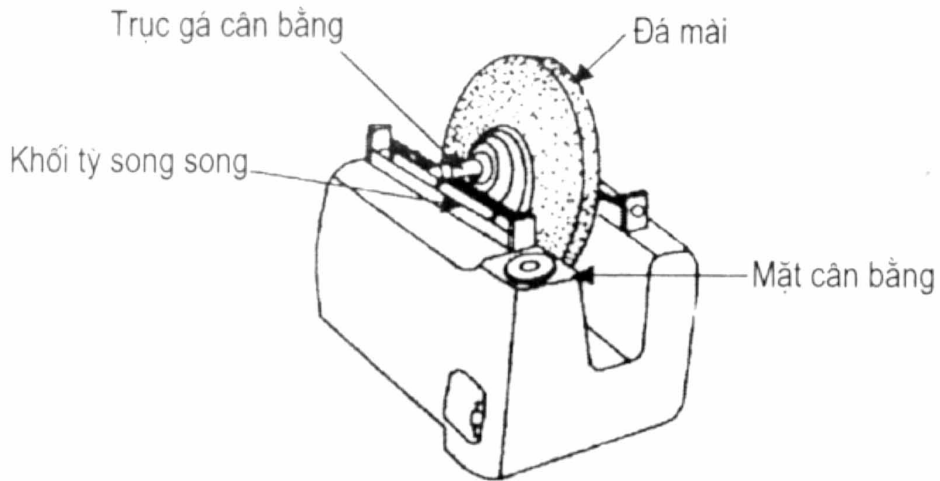
Chiều cao đá (mm)	Cấp không cân bằng	Đường kính ngoài (mm)										
		250	300	350	400	450	500	600	650	750	900	1100
		Giới hạn không cân bằng (gam)										
<25	1	7	9	10	12	15	15	18	20	-	-	-
	2	20	25	30	35	35	40	50	55	-	-	-
	3	30	35	40	45	50	60	70	75	-	-	-
	4	45	55	65	75	85	95	110	115	-	-	-

25 -50	1	9	12	12	15	18	18	20	25	30	35	40
	2	25	30	35	40	45	50	60	65	75	90	110
	3	35	45	50	55	65	75	85	90	105	130	155
	4	60	70	80	90	100	115	135	145	170	200	250
50- 75	1	10	12	15	18	20	25	25	30	35	40	45
	2	30	35	40	45	50	60	70	75	85	105	130
	3	40	50	60	65	75	85	100	110	125	150	180
	4	65	80	90	105	120	135	160	175	200	240	290
75- 100	1	12	12	15	18	20	25	30	30	35	44	50
	2	35	40	45	50	60	70	80	85	100	115	140
	3	45	55	65	75	85	95	110	120	140	165	206
	4	75	90	105	120	135	150	180	195	220	270	325
100- 125	1	13	15	18	20	25	30	35	35	40	50	55
	2	35	40	50	55	65	70	85	95	105	130	160
	3	50	60	70	80	90	100	120	130	150	180	220
	4	80	10	115	130	145	165	200	210	245	290	360
125- 150	1	15	18	20	25	25	30	35	40	45	50	60
	2	40	50	55	60	70	80	95	105	115	140	170
	3	55	70	80	90	100	110	130	140	165	200	210
	4	90	100	120	140	160	180	210	230	260	320	390
150 - 200	1	18	20	20	25	30	35	40	40	45	50	-
	2	45	55	60	70	80	90	105	110	130	165	-
	3	60	75	85	100	115	130	150	160	185	225	-
	4	100	120	140	160	180	200	240	260	300	360	-

2. CÁC BƯỚC TIẾN HÀNH CÂN BẰNG ĐÁ MÀI: TRÌNH TỰ CÂN BẰNG ĐÁ MÀI NHƯ SAU:

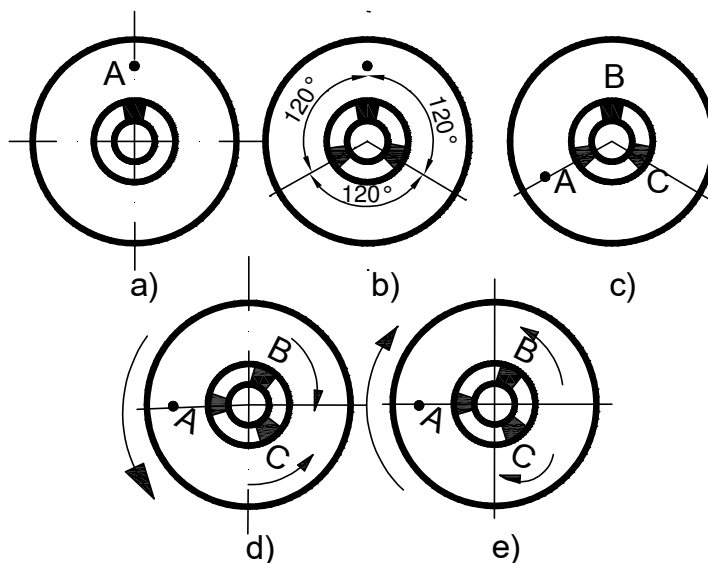
- Chuẩn bị: Kiểm tra các bộ phận của thiết bị cân bằng đá, lau sạch bằng vải mềm và chuẩn bị các dụng cụ cần thiết
- Chọn đá mài phù hợp với điều kiện gia công: Kiểm tra kích thước đá mài, hạt mài, mật độ, cấu tạo, kiểu liên kết các hạt mài được ghi trên nhãn mác dán bên cạnh viên đá như hình 33- 10

- Kiểm tra hình dạng bên ngoài của đá, kiểm tra vết nứt bằng âm thanh
- Phải cọ sạch các hạt bụi bẩn ở đá, lắp đá vào bích ép có các tấm đệm bằng vật liệu mềm, có tính đàn hồi, lồng trục tâm vào mặt bích
- Đặt đá lên giá cân bằng và chỉnh nivô cân bằng ở đế giá như hình 33.4.2



Hình 33.4.2. Giá cân bằng đá mài

- Lăn đá trên thanh đỡ, đá mài sẽ tự quay do trọng lượng bản thân và dừng lại với điểm nặng xuống phía dưới



Hình 33.4.3. Điều chỉnh đối trọng cân bằng đá mài

- Đánh dấu phần nhẹ của đá bằng phấn, lắp đối trọng cân bằng vào vị trí A như hình 33.4.3, lắp 2 đối trọng còn lại vào vị trí B và C cách đều 120° như hình 33.4.3b

- Đưa phần đánh dấu đến vị trí nằm ngang như hình 33.6.3c để cho đá tự quay trên giá cân bằng và xem xét tình trạng của đá
- Thay đổi vị trí đặt đối trọng cân bằng tương ứng với chiều quay của đá: Nếu đá quay ngược chiều kim đồng hồ thì di chuyển 2 đối trọng cân bằng B và C sang vị trí đối xứng với tâm đường tròn theo chiều mũi tên như hình 33.6.3d, nếu đá quay cùng chiều kim đồng hồ thì di chuyển 2 đối trọng cân bằng B và C sang vị trí đối xứng với tâm đường tròn theo chiều mũi tên như hình 33.6.3e
- Quay trục đá mài đi 90° đá mài vẫn ở vị trí điểm nặng ở vị trí nằm ngang là việc xác định tâm đá đã hoàn thành.

Câu hỏi 33 04

Câu 1: Chọn câu trả lời đúng nhất

Đá mài sau khi sản xuất xong phải qua thử nghiệm nhằm:

- A. Đảm bảo độ chính xác của chi tiết gia công
- B. Nâng cao độ chính xác của máy
- C. Đảm bảo an toàn

Câu 2: Thử nghiệm đá mài được thực hiện bằng các phương pháp sau:

- A. Bằng máy thử nghiệm
- B. Xem bằng mắt thường
- C. Nghe tiếng kêu
- D. Cho máy chạy không tải > 1 giờ
- E. Cả A, B, C; D

Câu 3: Tại sao phải cân bằng đá mài trước khi sử dụng?

Câu 4: Đá mài không cân bằng do những nguyên nhân nào sau đây:

- A. Do khi chế tạo có độ lệch tâm giữa lỗ và đường kính ngoài của đá
- B. Do có độ lệch tâm giữa đá với trục chính hoặc với các bích ép đá mài
- C. Do hình dạng của đá không đúng: bị lỗi lõm, vênh, méo..
- D. Do mật độ của đá không đồng nhất
- E. Cả A, B, C; D

B. Học theo nhóm

Hoạt động nhóm nhỏ có 3 - 5 học sinh/nhóm thảo luận về:

- Tầm quan trọng của việc thử và cân bằng đá mài trước khi đưa vào sử dụng
- Nguyên nhân đá không cân bằng
- Lập trình tự các bước tiến hành thử và cân bằng đá mài

Sau khi được giáo viên giao nội dung, mỗi nhóm cử 1 đại diện lên trình bày trước lớp phần thực hiện của mình sau đó các nhóm góp ý lẫn nhau. Cuối cùng giáo viên nhận xét, đánh giá chất lượng và hoàn chỉnh nội dung bài học.

C. Xem trình diễn mẫu về:

- Các thao tác thực hiện thử nghiệm và cân bằng đá mài do giáo viên thực hiện
- Học sinh quan sát, theo dõi và làm theo.

D. Thực tập tại xưởng trường:

- Thực hành từng bước về thử nghiệm đá mài, cân bằng đá
- Thực hành có hướng dẫn
- Thực hành độc lập

E. Tự nghiên cứu tài liệu liên quan đến kiến thức bài học

Bài 5

LẮP VÀ SỬA ĐÁ MÀI

MĐ CG1 33 05

MỤC TIÊU THỰC HIỆN:

- Trình bày được các yêu cầu kỹ thuật khi lắp và sửa đá mài.
- Trình bày các phương pháp gá lắp và rà sửa đá mài
- Gá lắp đá mài đúng vị trí, đạt độ không đồng tâm so với trục chính 0.05mm theo trọng lượng của đá và kiểm tra độ an toàn của đá sau khi lắp
- Thực hiện rà sửa đá mài nhằm loại bỏ hạt trơ và phoi bám, làm tăng hiệu suất cắt đảm bảo yêu cầu kỹ thuật, thời gian và an toàn.

NỘI DUNG CHÍNH:

- Phương pháp gá lắp đá mài
- Phương pháp rà sửa đá
- Lắp đá mài
- Rà sửa đá mài bằng bút kim cương
- Kiểm tra hoàn chỉnh.

A. Học trên lớp

1. PHƯƠNG PHÁP GÁ LẮP ĐÁ MÀI

1.1. Yêu cầu kỹ thuật khi lắp đá mài

- Mặt bích lắp trên trục chính bằng then và vít
- Phải có bạc lót bằng nhựa hoặc vật liệu mềm giữa đường kính mặt bích với đường kính giữ đá tránh bị nứt vỡ khi xiết chặt các vít
- Đường kính mặt giữ đá bằng 1/3 đường kính của đá
- Các mặt bích được chế tạo bằng thép, phải được cân bằng về trọng lượng, mặt bích phải và trái có kích thước và hình dạng giống nhau, kết cấu các mặt bích phải phù hợp với đường kính và kết cấu của đá mài. Lực xiết giữa mặt bích với đá vừa đủ, nếu lỏng quá thì đá bị quay quanh trục, chặt quá thì đá sẽ bị nứt vỡ.

- Khi lắp xong phải cho máy chạy không tải khoảng 10 phút, nếu thấy đá quay bình thường không có gì trở ngại thì việc gá lắp đá mài đạt yêu cầu, tiến hành các công việc tiếp theo là rà sửa và cân bằng đá.

1.2.Trình tự lắp đá mài:

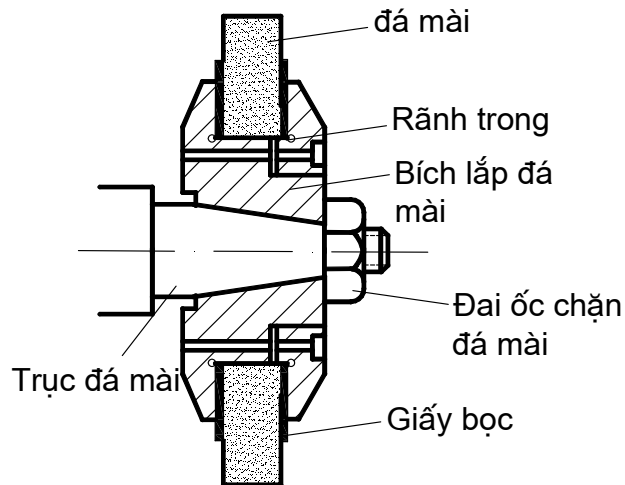
- Chuẩn bị: Kiểm tra tình trạng máy, tra dầu và chuẩn bị các dụng cụ, đồ gá cần thiết: Đá mài, clê các loại, vải mềm..

- Chọn đá mài phù hợp với điều kiện gia công

- Kiểm tra chất lượng đá mài

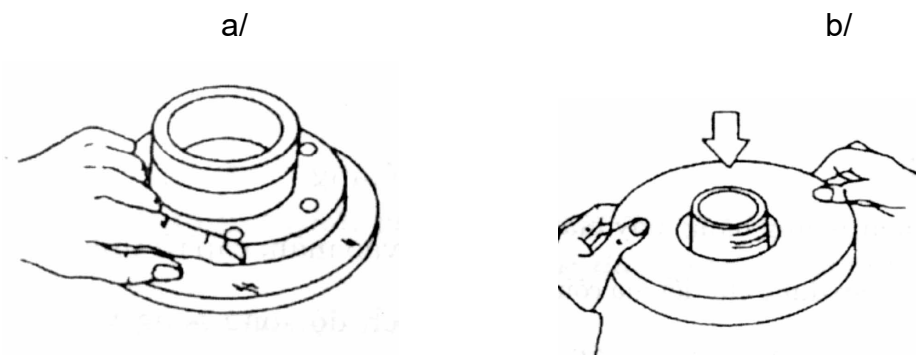
- Lắp đá vào mặt bích:

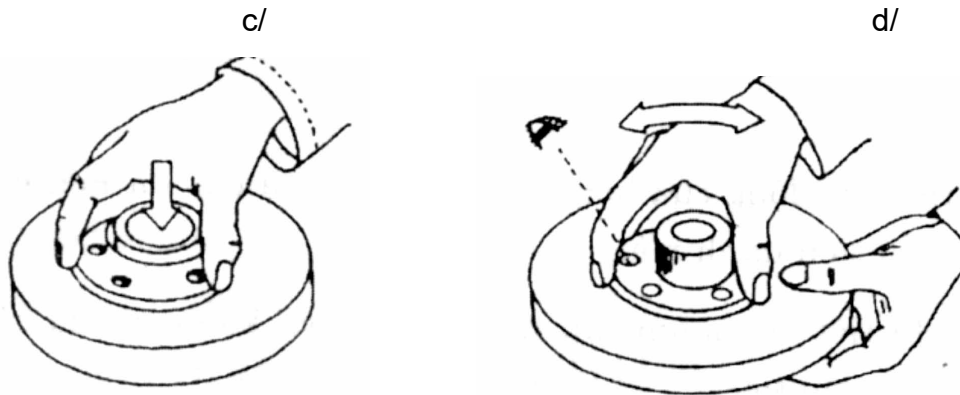
+ Kiểm tra 2 mặt bên của đá, phải giữ lại nhãn mác ở 2 mặt bên được coi như là tấm đệm giấy bọc như hình 33.5.1.



Hình 33.5.1. Lắp đá mài

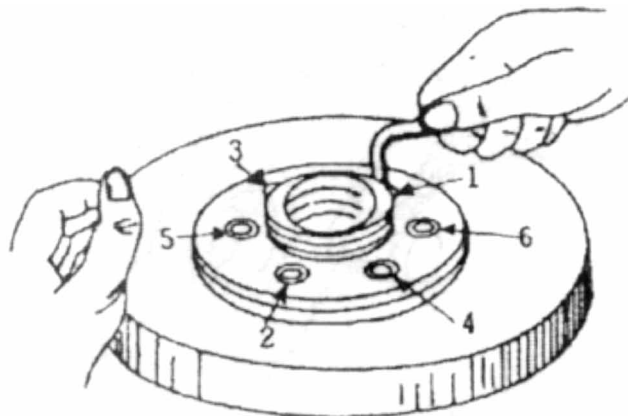
- Lau sạch mặt bích trong của bích lắp đá như hình 33.5.2a





Hình 33.5.2

- Lắp đá vào mặt bích để khe hở giữa đá và mặt bích là 0,1mm (hình33.5.2b)
- Lắp mặt bích ngoài và điều chỉnh đúng vị trí các lỗ lắp bu lông (hình33.5.2c)
- Xoay mặt bích ngoài nhẹ nhàng về đúng vị trí và lau sạch bụi bẩn (hình33.5.2d)
- Xiết các bu lông hãm: phải xiết từ từ các bu lông hãm theo đường chéo bằng chìa vặn theo thứ tự 1 - 2 - 3 - 4 - 5 - 6 sau đó xiết lại cho đến khi đủ chặt như hình 33.5.3

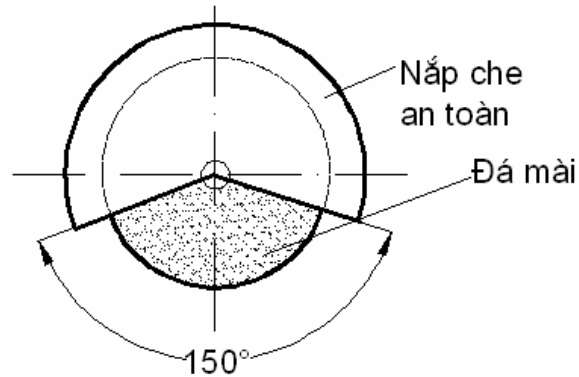


Hình 33.5.3. Thứ tự xiết các vít hãm của mặt bích

- Lắp đá mài vào máy:
 - + Tháo nắp an toàn ra, dùng vải lau sạch trục và bạc lót hoặc tấm đệm đá
 - + Lắp đá vào trục nhẹ nhàng bằng 2 tay và xoay đúng vào vị trí rãnh then

+ Xiết chặt đá bằng đai ốc hãm. Chú ý nhìn theo chiều đường ren lắp đá mài, nếu đá quay cùng chiều kim đồng hồ thì đai ốc chặn của bích là ren trái, nếu đá quay ngược chiều thì đai ốc chặn sẽ có ren phải

+ Lắp hệ thống nắp an toàn. Tùy theo kết cấu của nắp an toàn mà điều chỉnh cho phù hợp, khi mài phẳng góc hở lớn nhất là 150° như hình 33.5.4.



Hình 33.5.4

- Kết thúc công việc: Sắp xếp dụng cụ, đồ gá, lau chùi dụng cụ, máy và tra dầu bôi trơn, vệ sinh nơi làm việc.

2. PHƯƠNG PHÁP RÀ SỬA ĐÁ

2.1. Yêu cầu kỹ thuật khi rà sửa đá mài

- Khi các hạt mài của đá bị mòn đi, mặt đá bị trơ lì người ta tiến hành rà sửa đá để loại bỏ các hạt mòn và bụi kim loại trên mặt đá để lộ ra các hạt mài mới nhằm tăng hiệu suất cắt

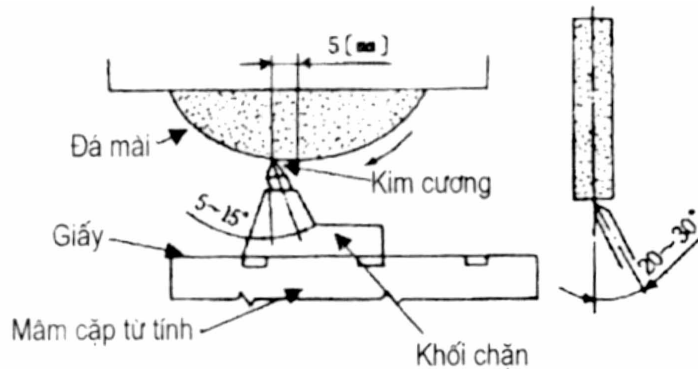
- Sau khi lắp đá vào máy, nếu tâm của đá không đồng tâm với trục chính sẽ gây ra rung động khi quay, ta tiến hành cắt đá mài để đảm bảo độ đồng tâm của đá với trục chính hoặc cắt để có hình dáng của đá mài theo ý muốn gọi là sửa đá

- Sửa đá làm giảm nhiệt phát sinh giữa bề mặt chi tiết gia công với đá mài
- Làm giảm sự biến dạng trên đá mài và máy
- Làm tăng độ bóng bề mặt và độ chính xác của chi tiết gia công

2.2. Trình tự rà sửa đá mài bằng đầu rà kim cương

- Chuẩn bị đầy đủ máy và dụng cụ, đồ gá cần thiết
- Lắp đá mài vào máy

- Kiểm tra chất lượng mũi rà kim cương và xoay nhẹ nó trong giá đỡ để lộ ra lưỡi cắt
- Lau sạch bàn từ bằng vải mềm, làm sạch hết bụi bẩn và đặt 1 mảnh giấy lên phía trái mâm cặp từ để tránh bàn từ bị xước khi lấy giá đỡ ra.
- Đặt giá đỡ lên giấy và cung cấp từ cho bàn từ, lắp đầu rà kim cương lên giá đỡ, nhớ rằng đầu rà kim cương được lắp bên trái của bàn từ để tránh phoi bay ra làm hỏng bề mặt bàn từ
- Giữ cho đầu rà kim cương nghiêng $5 - 15^\circ$ so với chiều chuyển động quay của trục đá và nghiêng $20 - 30^\circ$ so với chiều chuyển động của đầu rà như hình 33.5.5



Hình 33.5.5. Rà đá mài bằng đầu rà kim cương

- Đối với máy mài phẳng, phải dịch chuyển sao cho mũi rà kim cương chuyển động theo chiều quay của đá và cách tâm đá 5mm
- Nâng đá mài cao hơn mũi kim cương, di chuyển bàn máy theo chiều dọc và điều chỉnh bàn máy ngang để mũi kim cương được định vị phía dưới điểm cao nhất trên mặt đá mài
- Cho đá mài quay và cẩn thận hạ thấp đá mài cho đến khi mũi rà kim cương tiếp xúc với đá một cách nhẹ nhàng. Khi rà thô nên để chiều sâu cắt khoảng 0,02 - 0,03mm và để tốc độ chạy dao 250 -500m/phút, thực hiện 2-3 lần cắt cho đến khi những hạt mài mới xuất hiện trên mặt đá mài thì kết thúc mài thô
- Rà tinh nên để chiều sâu cắt 0,01mm, với tốc độ chạy dao 100 -200m/phút và chỉ cho chuyển động qua lại 1 lần
- Chú ý khi rà phải dùng dung dịch làm nguội để bảo vệ mũi kim cương và đá mài không bị nóng quá
- Kết thúc công việc: Lau sạch dụng cụ, thiết bị, máy, tra dầu bôi trơn, vệ sinh nơi làm việc.

Câu hỏi 33 05

Câu1: Hãy sắp xếp thứ tự các công việc sau đây theo trình tự hợp lý khi lắp đá mài vào mặt bích

- ...Chọn đá mài phù hợp với điều kiện gia công
- ...Kiểm tra 2 mặt bên của đá, phải giữ lại nhãn mác ở 2 mặt bên
- ...Chuẩn bị: Kiểm tra tình trạng máy, tra dầu và chuẩn bị các dụng cụ, đồ gá
- ...Kiểm tra chất lượng đá mài
- ...Lồng đá vào mặt bích để khe hở giữa đá và mặt bích là 0,1mm
- ...Lau sạch mặt bích trong của bích lắp đá
- ...Xoay mặt bích ngoài nhẹ nhàng về đúng vị trí và lau sạch bụi bẩn
- ...Xiết các bu lông hãm:
- ...Lắp mặt bích ngoài và điều chỉnh đúng vị trí các lỗ lắp bu lông

Câu 2: Rà, sửa đá mài nhằm:

- A. Loại bỏ các hạt mòn và bụi kim loại trên mặt đá để lộ ra các hạt mài mới nhằm tăng hiệu suất cắt
- B. Đảm bảo độ đồng tâm của đá với trục chính hoặc chốt để có hình dáng của đá mài theo ý muốn gọi là sửa đá
- C. Làm giảm sự biến dạng trên đá mài và máy
- D. Sửa đá làm giảm nhiệt phát sinh giữa bề mặt chi tiết gia công với đá mài
- E. Làm tăng độ bóng bề mặt và độ chính xác của chi tiết gia công
- F. Cả A; B; C; D; E

Câu 3: Lập trình tự lắp đá mài vào mặt bích và lắp đá mài lên máy mài theo mẫu sau:

TT	NỘI DUNG BƯỚC – HÌNH VẼ	CÁCH THỰC HIỆN
1		
2		
3		
..		

Câu 4: Người ta cần phải tiến hành rà, sửa đá mài khi:

- A. Đá bị mòn, trơ lỳ không còn khả năng cắt gọt
- B. Đá mòn không đều, tâm của đá không đồng tâm với trục chính
- C. Cả A và B

Câu 5: Khi kiểm tra chất lượng đá mài, ta dùng búa cao su hoặc búa gỗ gõ vào thành đá mài để nghe âm thanh

- Sai
- Đúng

B. Học theo nhóm

Hoạt động nhóm nhỏ có 3 -5 học sinh/nhóm thảo luận về:

- Các yêu cầu kỹ thuật khi lắp đá mài, rà sửa đá mài
- Lập trình tự lắp đá và rà sửa đá theo mẫu mà giáo viên đã đưa ra
- Sau khi được giáo viên giao nội dung, mỗi nhóm cử 1 đại diện lên trình bày trước lớp phần thực hiện của mình sau đó các nhóm góp ý lẫn nhau. Cuối cùng giáo viên nhận xét, đánh giá chất lượng và hoàn chỉnh nội dung bài học

C. Xem trình diễn mẫu về

- Các thao tác thực hiện lắp đá vào mặt bích, lắp đá mài lên máy mài, cách sử dụng các loại đồ gá thông dụng kèm theo máy, thiết bị rà, sửa đá..
- Học sinh quan sát, theo dõi và làm theo
- Giáo viên uốn nắn, bổ sung các thao tác một số học sinh làm sai

D. Thực tập tại xưởng trường:

- Thực hành từng bước về thao tác lắp đá mài, rà sửa đá mài
- Thực hành có hướng dẫn
- Thực hành độc lập

E. Tự nghiên cứu tài liệu liên quan đến kiến thức bài học

Bài 6

VẬN HÀNH MÁY MÀI PHẪNG

MĐ CG1 33 06

GIỚI THIỆU :

Máy mài phẳng là loại máy công cụ đa năng, chủ yếu được dùng để mài bề mặt phẳng của chi tiết gia công đạt độ chính xác cao, với các phụ tùng kèm theo máy có thể hoàn thành một số công việc mài khác. Máy mài phẳng có nhiều loại khác nhau, nhưng trong phạm vi bài học này sẽ giúp học sinh làm quen với các bộ phận chính của máy mài phẳng ACRA có bàn máy di chuyển dọc qua lại - trục chính nằm ngang, cách vận hành và khả năng của thiết bị kèm theo.

MỤC TIÊU THỰC HIỆN:

- Trình bày được cấu tạo, nguyên lý làm việc và công dụng của máy mài phẳng ACRA.
- Xác định rõ các đặc tính kỹ thuật và ảnh hưởng của chúng tới quá trình mài.
- Vận hành thành thạo máy mài phẳng theo từng công việc.
- Chăm sóc thường xuyên và bảo dưỡng máy đúng quy trình và an toàn.

NỘI DUNG CHÍNH:

- Đặc tính kỹ thuật của máy mài phẳng
- Các bộ phận cơ bản của máy mài phẳng
- Thao tác vận hành máy mài phẳng
- Chăm sóc và bảo dưỡng máy mài

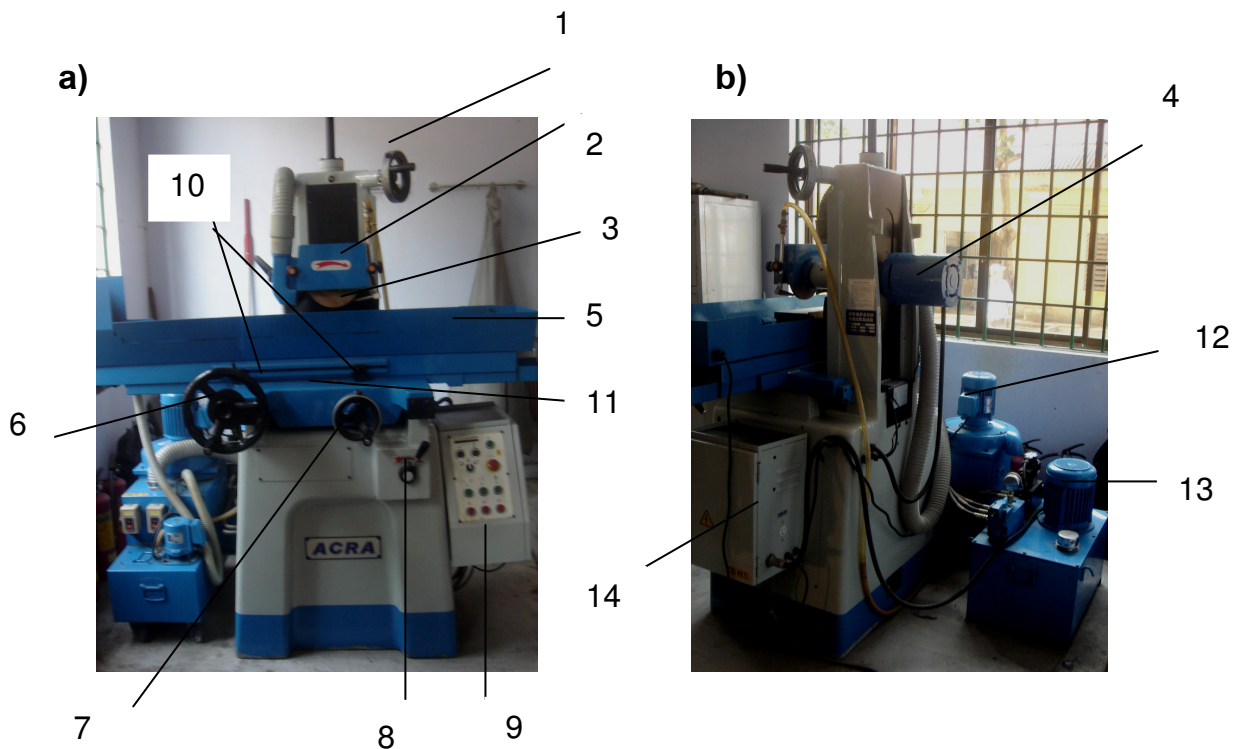
A. Học trên lớp:

1. ĐẶC TÍNH KỸ THUẬT CỦA MÁY MÀI PHẪNG ACRA

- Kích thước lớn nhất của chi tiết mài tính bằng mm:
 - + Chiều dài: 450mm
 - + Chiều rộng: 150mm

- + Chiều cao: 200mm
- Đường kính lớn nhất của đá mài (mm): 250mm
- Công suất của động cơ đá mài(Kw): 1,5 Kw
- Số vòng quay của đá mài (vòng/phút): 3000v/p
- Khoảng chạy của bàn máy 470mm
- Kích thước của máy (mm):
- + Chiều dài: 1500mm
- + Chiều rộng: 980mm
- + Chiều cao: 1650mm
- Trọng lượng của máy: 850kg

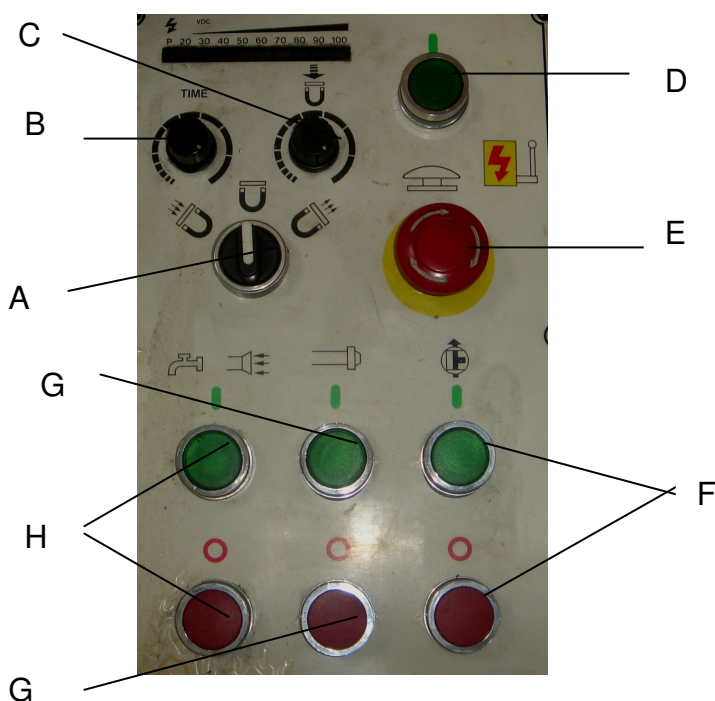
2. CÁC BỘ PHẬN CƠ BẢN CỦA MÁY MÀI PHẪNG ACRA NHƯ HÌNH 33.6.1.A; B



Hình 33.6.1. Cấu tạo các bộ phận của máy mài phẳng ACRA

2.1. Bộ phận điều khiển (12) Bao gồm các bộ phận cung cấp nguồn điện cho máy, gồm có: như hình 33.6.2

- Công tắc cung cấp từ cho mâm cặp (A)
- Nút khởi động bơm thuỷ lực (D) dùng cho bàn máy di chuyển qua lại (ON)
- Nút nhấn dừng máy khẩn cấp (E)
- Nút khởi động và dừng bơm thuỷ lực (F) ON/OFF
- Nút khởi động và dừng quay đá mài (G) ON/OFF
- Nút khởi động và dừng bơm dung dịch làm mát (H) ON/OFF
- Nút chỉ thời gian cấp từ (B) và mức từ được cấp (C)



Hình 33.6.2. Bảng điều khiển máy mài ACRA

2.2. Đầu máy mài Là bộ phận chứa trục đá mài, các bạc đỡ và mô tơ, được lắp trên băng trượt đứng của máy. Gồm có các cơ cấu sau:

- Tay quay điều khiển đá mài lên, xuống (1) được đặt trên đầu mài, có thể nâng lên, hạ thấp đá mài xuống so với bề mặt chi tiết mài để lấy chiều sâu cắt. Tay quay điều khiển đá mài lên xuống theo phương thẳng đứng được khắc vạch chia độ với các trị số gia tăng 0,005mm, căn cứ vào vòng du xích để điều chỉnh đến số 0 ở bất kỳ điểm nào mà khi đó đá mài vừa chạm vào chi tiết

- Giá đỡ trực lắp đá mài (2)
- Đá mài (3)
- Mô tơ (4): làm quay đá mài

2.3. Bàn máy với mâm cặp từ tính

- Bàn máy (5) đỡ bàn từ, là thiết bị kẹp giữ chi tiết gia công chủ yếu trên máy mài phẳng, bàn máy mang bàn từ di chuyển qua lại sang phải và trái để đưa chi tiết phía dưới đá mài (3)
- Chuyển động qua lại của bàn máy có thể bằng tay nhờ tay quay (6) hoặc tự động bằng thuỷ lực nhờ tay gạt (8)
- Chiều dài của hành trình di chuyển qua lại của bàn máy được điều chỉnh trước nhờ cỡ chặn đảo hành trình (10) và cỡ đỡ chặn (11)
- Mô tơ máy hút bụi và bơm nước làm mát (12); mô tơ bơm thuỷ lực (13)
- Tủ điện (14)

2.4. Bàn trượt ngang: Được đặt dưới bàn máy, dùng để di chuyển bàn máy tiến ra vào theo chiều ngang nhờ tay quay (7) để định vị chi tiết sau mỗi hành trình qua lại của bàn máy

3. THAO TÁC VẬN HÀNH MÁY MÀI PHẪNG

3.1. Quy tắc an toàn khi sử dụng máy mài Khi làm việc trên các loại máy mài, trước hết người thợ phải thực hiện nghiêm túc các quy tắc an toàn cơ bản sau đây:

- Trước khi sử dụng đá mài phải thử nghiệm, kiểm tra chất lượng đá mài để phát hiện vết rạn nứt và các sai sót, đá phải được cân bằng trước khi lắp
- Đá mài được lắp chính xác vào trục chính, đảm bảo chắc chắn
- Tấm chắn bảo vệ đá phải che ít nhất là 1 nửa đường kính đá mài
- Kiểm tra xem mâm cặp từ làm việc đã cặp chặt chi tiết chưa bằng cách thử lấy chi tiết gia công ra
- Đá mài phải tách khỏi bề mặt chi tiết gia công trước khi khởi động máy mài
- Kiểm tra lại tốc độ quay của đá phải phù hợp với loại đá mài được sử dụng
- Khi khởi động máy mài, người vận hành phải luôn luôn đứng lệch sang một bên đá, không được đứng đối diện với đá mài tránh tai nạn do đá có thể bị vỡ khi khởi động

- Hãy để cho đá mài dùng quay hẳn mới thử, lau chùi mâm từ hoặc gá lắp và tháo chi tiết gia công
- Luôn mang kính bảo hộ khi mài, nếu mài khô không dùng dung dịch làm mát phải đeo khẩu trang, găng tay
- Tại khu vực làm việc phải sắp đặt các loại dụng, phôi liệu gọn gàng ngăn nắp, kết thúc công việc phải làm vệ sinh công nghiệp, lau chùi máy, tra dầu mỡ.

3.2. Trình tự vận hành máy mài phẳng

a/ Nghiên cứu bản vẽ cấu tạo các bộ phận của máy mài phẳng ACRA:

Phải ghi nhớ cấu tạo và tên gọi từng bộ phận của máy

b/ Chuẩn bị:

- Lau sạch máy mài, mâm từ bằng vải mềm, tra dầu vào lỗ tra dầu trên trục đá mài và mặt trượt
- Dùng tay chuyển dịch tay quay điều khiển chuyển động lên xuống của đá mài nhẹ nhàng để dầu tẩm đều

c/ Điều khiển các bộ phận chạy dao bằng tay:

- Dịch chuyển trục đá mài lên xuống bằng cách quay tay quay (1) ngược hay cùng chiều kim đồng hồ
- Dịch chuyển bàn máy và mâm từ sang trái, phải bằng tay quay (7)
- Dịch chuyển bàn máy và mâm từ tiến ra vào bằng tay quay (11)

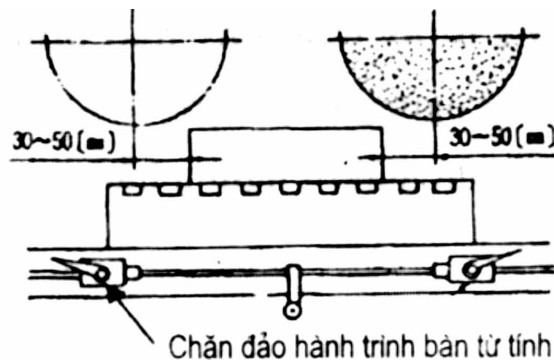
d/ Kiểm tra các tay gạt tự động bàn máy đã ở vị trí an toàn chưa: Tay gạt (8) đưa lên trên cùng

e/ Vận hành bơm thủy lực:

- Nối nguồn điện vào máy nhấn nút (ON) ở phía trong tủ điện (14)
- Nhấn nút D cho bơm thủy lực hoạt động 5 -10 phút trước khi gia công

f/ Điều chỉnh vị trí chặn đảo hành trình bàn máy, bàn từ

Căn cứ vào chiều dài chi tiết cần mài để điều chỉnh khoảng chặn đảo hành trình bàn máy vào đúng vị trí bằng cách nối lỏng vít hãm tại bộ phận số 9 cả 2 đầu sao cho khi chạy bàn máy tại điểm đầu và cuối hành trình tâm đá mài phải cách mặt đầu của phôi từ 30 - 50mm như hình 33.6.3. Xiết chặt các vít hãm



Hình 33.6.3. Vị trí chặn đảo hành trình bàn từ tính

g/ **Bật công tắc cấp từ (A)** cho mâm cặp từ kẹp chặt chi tiết

h/ **Điều khiển bộ phận chạy dao tự động của bàn máy:** Gạt tay gạt (8) xuống vị trí cuối cùng

k/ **Kiểm tra độ an toàn của đá mài và khởi động đá mài quay:** Bật công tắc khởi động đá mài (E) màu xanh từ 2 – 3 lần để kiểm tra độ an toàn của đá mài, nghe âm thanh bình thường, nếu có âm thanh lạ thì phải kiểm tra lại đá để xử lý

l/ **Làm lại thao tác** Lặp lại thao tác bước f, g và h trong khi đá mài đang quay cho thành thạo và ghi nhớ

m/ **Dừng chuyển động chạy dao:** Gạt tay gạt (8) về dừng (lên trên cùng)

n/ **Dừng chuyển động quay của đá mài:**

- Nhấn nút (G), nút (F) màu đỏ dừng quay đá mài và bơm thủy lực
- Nhấn nút (E) cắt nguồn điện vào máy và đợi đến khi đá tự dừng hẳn

p/ **Sắp xếp, vệ sinh nơi làm việc:** Lau sạch máy và bôi dầu, đưa các tay gạt về vị trí an toàn (không làm việc)

4. CHĂM SÓC VÀ BẢO DƯỠNG MÁY MÀI

- Máy mài là thiết bị gia công chính xác, có kết cấu phức tạp và đắt tiền. Vì vậy cần phải thực hiện đầy đủ các nguyên tắc về sử dụng và vận hành thiết bị, đặt công việc chăm sóc, bảo dưỡng máy phải thực hiện nghiêm túc, thường xuyên nhằm đảm bảo độ chính xác của máy, kéo dài tuổi thọ của máy

- Hàng ngày sau mỗi ca làm việc phải lau chùi, bảo quản máy, tra dầu mỡ vào các bộ phận máy

- Dầu phải tinh khiết, được lọc hết bụi bẩn
- Cần phải thực hiện đúng chế độ định kỳ thay dầu mỡ và làm vệ sinh các bể chứa dầu. Loại dầu dùng cho máy mài là dầu vàng nhãn hiệu M

Câu hỏi 33 06

Câu 1: Điền tên các bộ phận của máy mài phẳng vào hình vẽ 33.6.1?

Câu 2: Hãy điền số thứ tự để sắp xếp lại trình tự vận hành máy mài phẳng cho phù hợp:

-Vận hành bơm thuỷ lực
-Điều khiển chạy dao tự động của bàn máy
-Dừng chuyển động chạy dao
-Điều chỉnh vị trí chặn đảo hành trình bàn máy
-Kiểm tra độ an toàn của đá mài và khởi động đá mài quay
-Điều khiển các bộ phận chạy dao bằng tay
-Chuẩn bị
-Kiểm tra các tay gạt tự động bàn máy phải ở vị trí an toàn
-Dừng chuyển động quay của đá mài

Câu 3: Khi mài phẳng, để điều chỉnh khoảng chạy của bàn máy ta phải căn cứ vào:

- A. Chiều cao chi tiết gia công
- B. Chiều dài chi tiết gia công
- C. Chiều rộng chi tiết gia công
- D. Cả A, B và C

B. Xem trình diễn mẫu về các thao tác vận hành máy mài phẳng ACRA

- Học sinh quan sát, theo dõi các thao tác do giáo viên thực hiện trên máy mài phẳng như: Cách sử dụng từng bộ phận của máy mài phẳng ACRA

- Sau khi quan sát xong học sinh tự làm theo kết hợp với sự theo dõi, uốn nắn của giáo viên cho đến khi thực hiện đúng và thành thạo

C. Thực tập vận hành máy mài phẳng tại xưởng trường

- Thực hành từng bước về thao tác vận hành máy mài phẳng
- Thực hành có hướng dẫn
- Thực hành độc lập

Bài 7

MÀI MẶT PHẪNG TRÊN MÁY MÀI PHẪNG

MĐ CG1 33 07

MỤC TIÊU THỰC HIỆN:

- Trình bày được phương pháp mài mặt phẳng bằng 1 mặt đầu, 2 mặt đầu của đá, tính năng, kết cấu và cách sử dụng, cách bảo quản bàn từ.
- Chọn được phôi, đá mài, chế độ cắt phù hợp và mài mặt phẳng đúng quy trình, đạt yêu cầu kỹ thuật, thời gian và an toàn.

NỘI DUNG CHÍNH:

- Các phương pháp mài mặt phẳng
- Các dạng sai hỏng khi mài phẳng, nguyên nhân và cách khắc phục
- Mài mặt phẳng
- Kiểm tra hoàn chỉnh

A. Học trên lớp

1. CÁC PHƯƠNG PHÁP MÀI MẶT PHẪNG

1.1. Mài phẳng bằng mặt đầu của đá

- Mài phẳng bằng mặt đầu của đá ở máy có bàn tròn hoặc chữ nhật, máy có bàn tròn quay có năng suất mài cao hơn.
- Chi tiết mài được gá trên bàn từ có chuyển động quay tròn với bàn tròn hoặc tịnh tiến với bàn hình chữ nhật.
- Chi tiết gia công trước khi đưa vào mài được gia công bằng các phương pháp khác như tiện, phay bào.. để lượng dư cho mài từ 0,5 – 1,5mm
- Có thể mài hết lượng dư bằng phương pháp mài một lần hoặc nhiều lần.
- Khi dùng phương pháp mài qua lại nhiều lần có ưu điểm sau:
 - + Tốc độ dịch chuyển của bàn máy có thể nhanh hơn (từ 10 – 20m/phút)
 - + Đá tiến theo hướng thẳng đứng nên lượng dư mài có thể nhiều hơn
 - + Chất lượng mài đạt cao hơn, độ nhẵn bóng đạt đến cấp 8

+ Việc điều chỉnh đơn giản hơn

- Nhưng nhược điểm là tốn nhiều thời gian phụ

- Nếu dùng cách mài 1 lần hết lượng dư của chi tiết mài thì tốc độ dịch chuyển của bàn thấp hơn khoảng 2 - 3m/phút, dùng phương pháp này phải căn cứ vào lượng dư đã cho, yêu cầu kỹ thuật và năng suất mà chọn máy, lập quy trình thật hợp lý vì mài 1 lần gây biến dạng nhiệt rất lớn, dễ sai hỏng, chất lượng bề mặt mài thấp nên không dùng cho chi tiết mỏng, vật liệu khó gia công, dễ cháy, dễ nứt.

- Khi mài phẳng, chi tiết được cặp trên bàn từ bằng lực điện từ (nam châm điện) nên sau khi mài xong chi tiết bị nhiễm từ và bám theo nó những hạt phoi rất nhỏ trên bề mặt mài, do đó sau mỗi nguyên công mài cần phải tiến hành khử từ và làm sạch bề mặt.

- Phương pháp mài một lần áp dụng trong sản xuất hàng loạt, hàng khối

- Khi mài phẳng bằng một mặt đầu của đá, chi tiết được xếp trên bàn từ, bàn từ vừa quay tròn, vừa chuyển động tịnh tiến qua lại để mài hết loạt sản phẩm. Đá quay tròn tại chỗ và chuyển động lên xuống theo phương thẳng đứng để mài hết lượng dư.

1.2. Mài phẳng bằng 2 mặt đầu của đá

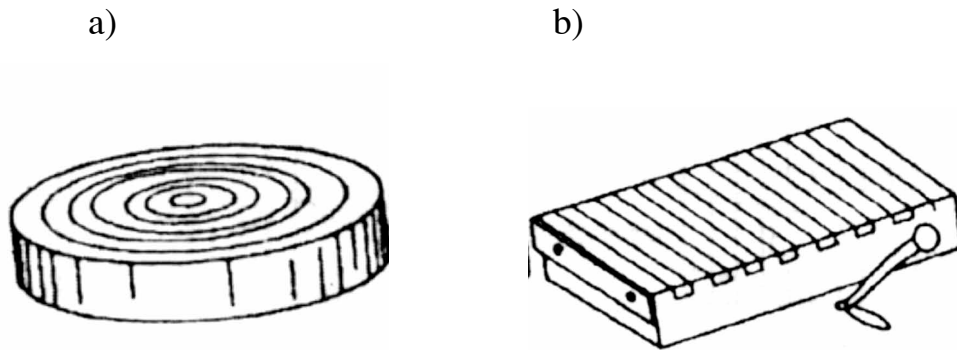
- Mài phẳng bằng hai mặt đầu của đá là tiến hành mài đồng thời 2 mặt của chi tiết cùng một lúc trên máy mài xoa

- Sử dụng mài những chi tiết hình trụ mỏng như các loại vòng đệm, vòng găng của máy nổ, vòng chặn... đạt năng suất cao, phù hợp với dạng sản xuất hàng loạt, hàng khối.

2. GÁ KẸP CHI TIẾT GIA CÔNG TRÊN MÁY MÀI PHẪNG

2.1. Mâm cặp từ tính

- Khi mài phẳng, phương pháp gá kẹp chi tiết mài chủ yếu là dùng lực của điện từ. Kết cấu của bàn từ có thể là hình chữ nhật (hình 33.7.1b) hay hình tròn như hình 33.7.1a



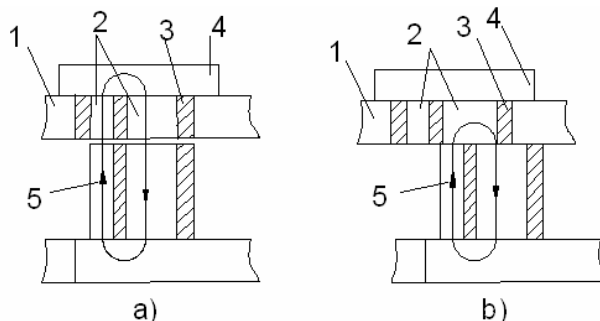
Hình 33.7.1. Các loại bàn từ

a) Bàn từ hình tròn; b) Bàn từ hình chữ nhật

- Dòng điện của bàn từ là dòng điện một chiều. Kết cấu của bàn từ phẳng hình chữ nhật như hình 33.7.2, gồm có:

Phía trên của bàn từ là tấm thép 1 và 2 xen giữa những lớp vật liệu 3 không có từ tính (bằng đồng), lực từ 5 có thể chuyển dời để đóng mở chi tiết gia công.

- Hình 33.7.2a là vị trí của lực điện từ khi kẹp chi tiết
- Hình 33.7.2b biểu thị khi tháo chi tiết gia công



Hình 33.7.2. Sơ đồ cấu tạo và làm việc của bàn từ

a) Khi kẹp chi tiết; b) Tháo chi tiết

2.2. Cách giữ gìn và bảo quản bàn từ

- Độ chính xác của chi tiết gia công phụ thuộc rất nhiều vào độ chính xác của bàn từ và trình độ tay nghề của người thợ. Vì vậy bàn từ cần được giữ gìn và bảo quản rất chu đáo

- Phải kiểm tra thật chu đáo các thiết bị điện để đảm bảo lực kẹp tốt nhất
- Không để bàn từ bị xước hoặc lồi lõm không bằng phẳng. Nếu đã bị xước hoặc không bằng phẳng thì có thể mài lại mặt bàn từ bằng đá của máy mài mà không cần làm nguội

- Những chi tiết mỏng hoặc có tính nhiễm từ cao thì sau khi mài phải khử từ
- Khi mài những vật liệu không nhiễm từ thì phải có đồ gá kẹp bằng vật liệu nhiễm từ cao
- Lực hút của bàn từ thường ổn định và không được lớn lắm nên khi gia công cần tuân theo chế độ cắt gọt đã cho của mỗi máy, tránh lực cắt gọt quá lớn sẽ gây ra tai nạn lao động.

3. CÁC DẠNG SAI HỎNG KHI MÀI PHẪNG, NGUYÊN NHÂN VÀ CÁCH KHẮC PHỤC KHI MÀI PHẪNG

Dạng sai hỏng	Nguyên nhân	Biện pháp khắc phục
1. Kích thước lớn hơn yêu cầu	- Chi tiết bị nung nóng nhiều do chiều sâu cắt quá lớn, không đủ dung dịch làm mát	- Giảm chiều sâu cắt - Kiểm tra lại và bổ sung dung dịch làm mát
2. Bề mặt chi tiết mài bị lỗi lõm, không phẳng	- Do đầu đá mài bị rơi, bị xô dịch khi cắt - Đá mài quá mềm	- Điều chỉnh khe hở vít me nâng trục chính đầu mài - Khử độ rơi bằng trượt đứng - Chọn đá cứng phù hợp với chi tiết mài
3. Các bề mặt mài không song song	- Do mặt bàn từ bị lỗi lõm, bụi bẩn, không bằng phẳng - Sóng trượt băng máy bị rơi, mòn - Ổ bi trục chính bị mòn, đồ gá không chính xác, gá chi tiết sai - Phôi không bằng phẳng, quá thô - Chi tiết mài quá nóng	- Sửa bàn từ bằng cách mài lại, cạo rà, chùi và kiểm tra bằng đồng hồ so và mài thử - Khử độ rơi băng máy, cạo rà lại, thay bi trục chính, thay đồ gá - Kiểm tra điều chỉnh lại chế độ mài như chọn đá, sửa đá, dung dịch làm mát

4. Bề mặt mài bị cháy	<ul style="list-style-type: none"> - Do đá mài quá cứng - Dung dịch làm mát không đủ - Chiều sâu cắt quá lớn 	<ul style="list-style-type: none"> - Thay đá mài có độ cứng phù hợp - Bổ sung dung dịch làm mát - Giảm chiều sâu cắt
5. Bề mặt mài bị nứt	<ul style="list-style-type: none"> - Do đá mài quá cứng - Chất làm mát không đủ - Chế độ mài quá lớn 	<ul style="list-style-type: none"> - Thay đá mài - Kiểm tra bổ sung đúng loại chất làm mát - Giảm chiều sâu cắt
6. Độ bóng không đạt (quá thô, nhiều vết xước)	<ul style="list-style-type: none"> - Chọn đá không phù hợp, hạt đá không đồng đều, sửa đá chưa đúng - Chiều sâu cắt quá lớn - Dung dịch làm mát bẩn, bụi phoi nhiều 	<ul style="list-style-type: none"> - Thay đá mài có độ hạt mịn hơn, sửa đá đúng kỹ thuật - Giảm chiều sâu cắt và bước tiến - Thay dung dịch làm mát mới
7. Bề mặt mài không đồng đều, không phẳng	<ul style="list-style-type: none"> - Cấu trúc vật liệu gia công không đồng nhất - Dây đai bị mòn, trượt, - Chuyển động của bàn máy bị gián đoạn - Độ cứng vững của máy kém, rung động nhiều - Đá mòn không đều 	<ul style="list-style-type: none"> - Kiểm tra và chọn lại vật liệu gia công - Thay dây đai - Điều chỉnh lại chuyển động của bàn máy, hệ thống thủy lực - Kiểm tra lại lắp đặt máy, chống rung động - Thay đá, rà sửa lại đá

4. THỰC HÀNH MÀI MẶT PHẪNG:

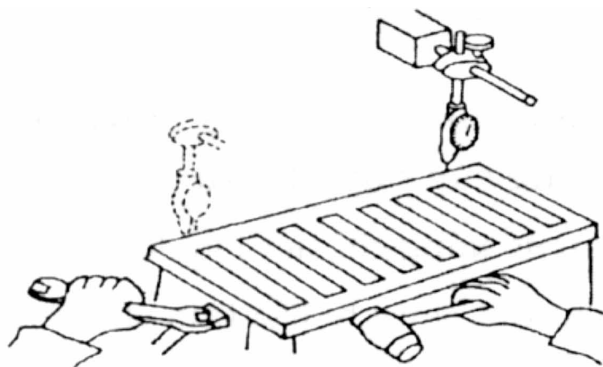
4.1. Các bước tiến hành gá chi tiết gia công lên bàn từ

a/ Chuẩn bị: Kiểm tra từng bộ phận của máy và tra dầu bôi trơn, chuẩn bị đá mài và dụng cụ cần thiết

b/ Gá lắp bàn từ lên bàn máy:

- Làm sạch mặt trên của bàn máy hoặc dưới của bàn từ
- Lắp chặt sơ bộ bàn từ bằng bu lông hình chữ T, cho đầu đo của đồng hồ so tiếp xúc với mặt sau của bàn từ và dịch chuyển bàn máy sang phải hoặc trái

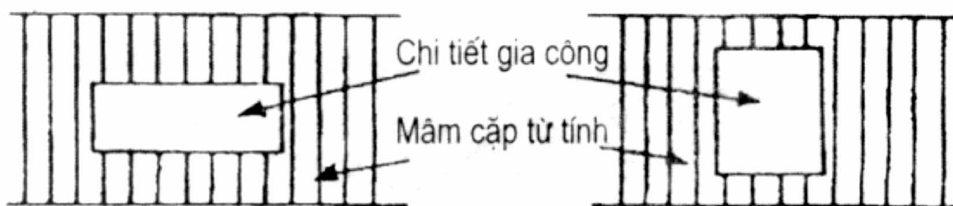
- Kiểm tra độ dịch chuyển chỉ trên đồng hồ so và hiệu chỉnh độ song song của bàn từ
- Xiết chặt các bu lông của bàn từ và dùng đồng hồ so kiểm tra lại độ song song lần cuối như hình 33.7.3



Hình 33.7.3. Điều chỉnh độ song song của bàn từ

c/ Gá lắp chi tiết có diện tích lớn như hình khối vuông hay chữ nhật : Hình 33.7.4

- Làm sạch các bề mặt của chi tiết
- Đặt chi tiết lên bàn từ
- Bật công tắc bàn từ về vị trí cấp từ
- Dùng tay kiểm tra độ vững của chi tiết gá lắp
- Tắt công tắc bàn từ và lấy chi tiết ra một cách nhẹ nhàng

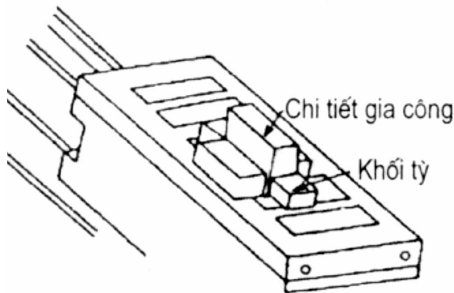


Hình 33.7.4. Chiều gá lắp chi tiết gia công

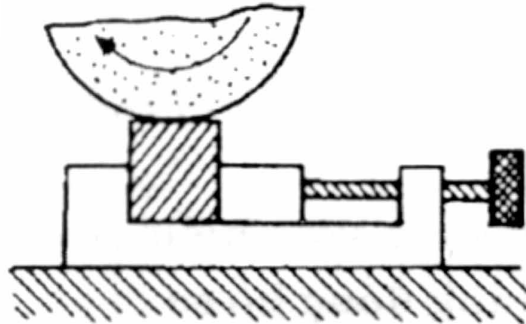
d/ Gá lắp chi tiết có mặt đáy nhỏ và cao như hình 33.7.5

- Lau sạch mặt trên của bàn từ và các bề mặt của chi tiết gia công
- Đặt chi tiết lên bàn từ

- Chặn xung quanh chi tiết bằng các khối tỳ
- Bật công tắc bàn từ về vị trí cấp từ và dùng búa cao su gõ nhẹ vào các khối tỳ cho chúng tỳ sát vào chi tiết để đảm bảo vững chắc



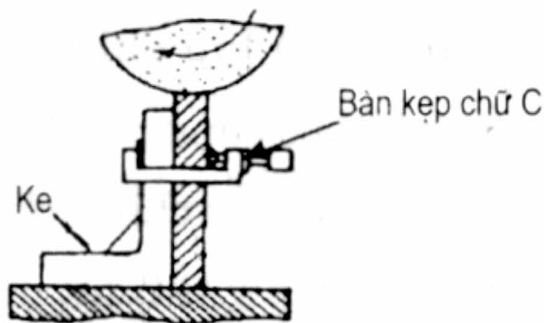
Hình 33.7.5. Sử dụng các khối tỳ



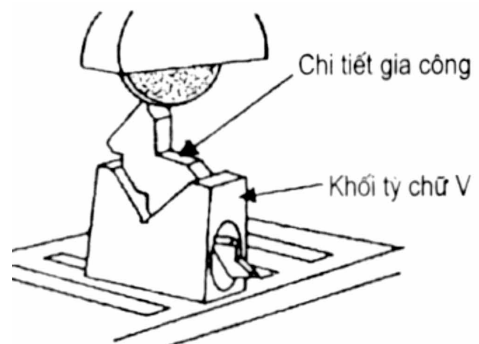
Hình 33.7.6. Dùng êtô kẹp chính xác

e/ Dùng êtô kẹp chính xác để gá lắp chi tiết gia công như hình 33.7.6

Đối với các chi tiết gia công làm bằng vật liệu phi từ tính như phi kim loại hay kim loại màu như nhôm, đồng hoặc những chi tiết có hình dạng không chuẩn thì có thể sử dụng êtô chính xác để làm tăng độ cứng vững khi gia công.



Hình 33.7.7



Hình 33.7.8

f/ Dùng ke và bàn kẹp chữ C để gá lắp chi tiết như hình 33.7.7

g/ Dùng khối tỳ chữ V để gá lắp chi tiết như hình 33.7.8

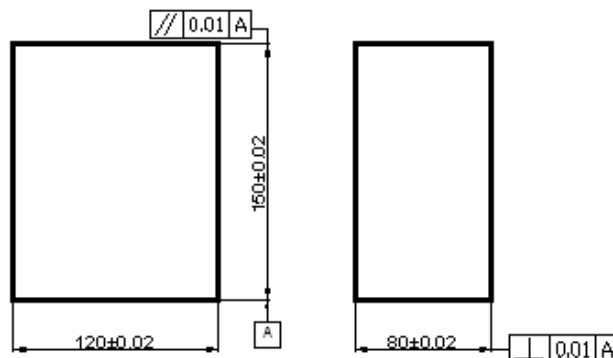
h/ Tháo chi tiết gia công

- Tắt công tắc bàn từ

- Xoay công tắc bàn từ theo chiều kim đồng hồ từng nấc một để khử hết từ dư
- Tháo chi tiết ra nhẹ nhàng không làm xước bề mặt bàn từ và chi tiết

4.2. Các bước tiến hành mài mặt phẳng trên khối lập phương

a/ Đọc bản vẽ: (Hình 33.7.9)



- Yêu cầu kỹ thuật: - Độ không song, độ không vuông góc giữa các mặt <0,01
- Độ nhám toàn bộ cấp 7

Hình 33.7.9

b/ Chuẩn bị

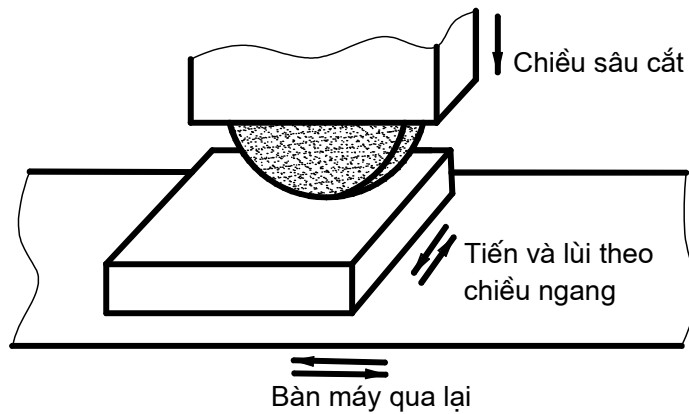
- Kiểm tra tình trạng máy và chọn đá mài phù hợp với điều kiện gia công
- Kiểm tra độ an toàn của đá mài, cân bằng và rà sửa đá
- Làm sạch mặt trên của bàn từ bằng vải hoặc cao su, nếu mặt bàn từ bị xước thì phải mài lại hết hoặc dũa sạch cho nhẵn bóng

c/ Gá lắp chi tiết gia công lên bàn từ:

- Làm sạch bề mặt chi tiết gia công
- Đặt mặt 2 (mặt 2//mặt 1) lên gần tâm bàn từ, để chiều dọc của chi tiết // với chiều chuyển động qua lại (trái - phải) của bàn máy (hình 33.7.10)
- Bật công tắc bàn từ và kiểm tra độ vững chắc của chi tiết được gá (dùng tay lắc)

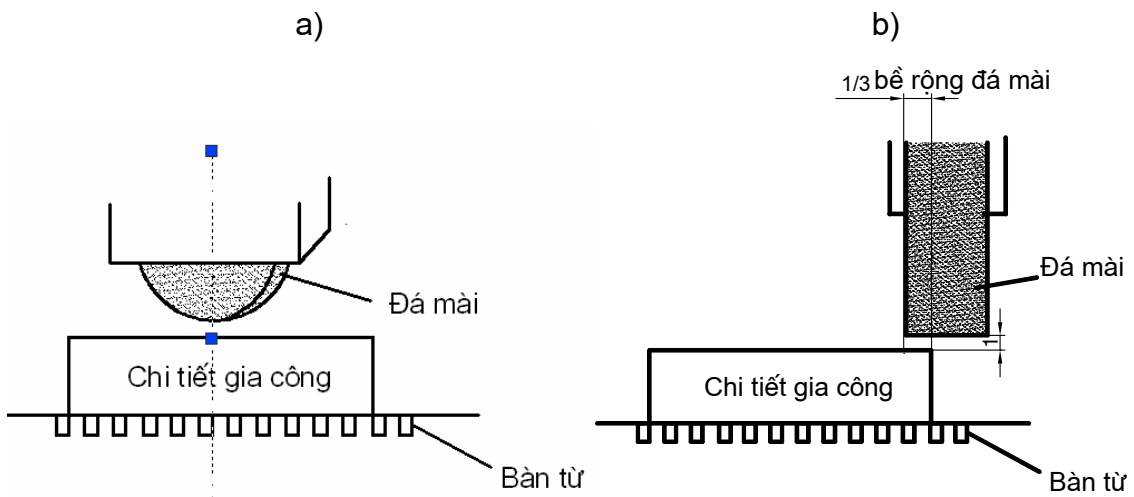
d/ Xác định khoảng chạy của bàn máy theo chiều dài chi tiết

- Điều chỉnh khoảng chạy bàn máy sao cho tại điểm đầu và điểm cuối hành trình tâm của đá mài cách mặt đầu chi tiết $30 \div 50\text{mm}$
- Gá và điều chỉnh chi tiết gia công ở dưới đá mài bằng cách quay bàn máy bằng tay sang phải - trái, ra - vào theo chiều ngang và di chuyển cho đá xuống chạm vào chi tiết mài



Hình 33.7.10

- Gá đặt chi tiết gia công ở ngay dưới vị trí của đá mài để tâm của đá thẳng tâm chi tiết mài như hình 33.7.11a, điều chỉnh sao cho đá gần sát với bề mặt gia công (khe hở 1 mm) và để 1/3 bề rộng của đá ăn vào bề mặt chi tiết như hình 33.7.11b



Hình 33.7.11

e/ Mài mặt 1 của chi tiết gia công:

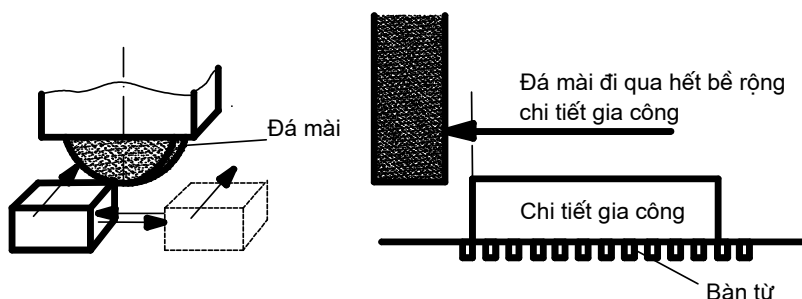
- Khởi động đá mài quay, thận trọng hạ thấp đá mài xuống cho tiếp xúc nhẹ nhàng với chi tiết gia công khi có tia lửa phát ra
- Ngừng hạ đá mài và dịch chuyển bàn ngang ra tách rời đá khỏi chi tiết, lấy chiều sâu cắt 0.1mm, lượng ăn dao tiến lùi = 2,5 – 3mm
- Khởi động dung dịch làm mát và hút bụi

- Cho bàn máy di chuyển sang trái – phải (hình 33.7.12) đồng thời thực hiện lượng chạy dao tiến – lùi bằng bàn ngang cho đến khi mài hết chiều rộng của chi tiết như hình 33.7.13

- Đưa chi tiết về vị trí ban đầu, đưa đá mài vào vị trí cắt, kiểm tra để lại 1/2 tổng lượng dư

- Mài tinh: đặt chiều sâu cắt 0,05mm, lượng ăn dao 1-2mm

- Kiểm tra độ nhẵn bóng và kích thước thật cẩn thận. Dừng máy, tháo chi tiết ra

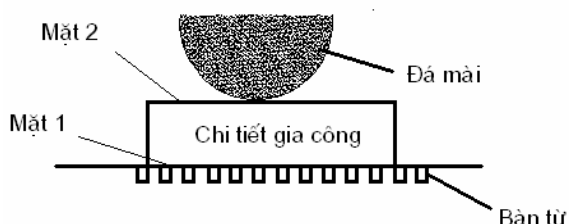


Hình 33.7.12. Vị trí chạy dao lùi và tiến

Hình 33.7.13. Vị trí rút hành trình chạy dao lùi và tiến

f/ Mài mặt 2 của chi tiết gia công:

- Lau sạch bề mặt bàn từ và mặt 1 đã mài xong, đặt mặt 1 tiếp xúc với mặt bàn từ như hình 33.7.14



Hình 33.7.14

- Mài thô mặt 2: đặt chiều sâu cắt 0,1, để lượng dư mài tinh. Cách thực hiện như mài mặt 1

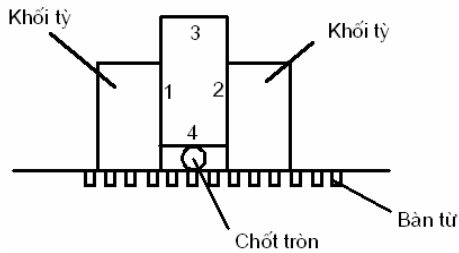
- Mài tinh

g/ Mài mặt 3 của chi tiết gia công:

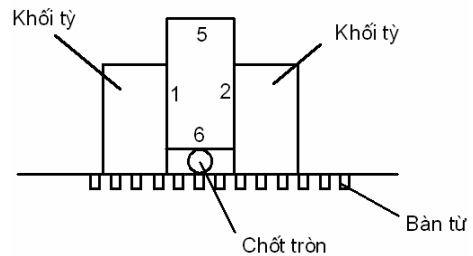
- Dùng mặt 1 và 2 làm chuẩn để gá mài mặt 3 vuông góc với mặt 1 và 2

- Đặt chi tiết gia công lên bàn từ cho mặt 4 tỳ lên chốt tròn, tỳ mặt 1 và 2 vào 2 khối tỳ có các góc vuông chính xác như hình 33.7.15, dùng búa gỗ gõ nhẹ vào 2 khối tỳ để cho tiếp xúc hết với chi tiết

- Mài thô và mài tinh mặt 3 như mặt 2, kiểm tra độ vuông góc giữa mặt 3 với mặt 1 và 2 bằng ke vuông



Hình 33.7.15



Hình 33.7.16

h/ Mài mặt 4 của chi tiết gia công:

- Gá cho mặt 3 xuống tiếp xúc với bàn từ, mài thô và mài tinh mặt 4 như mặt 3
- Kiểm tra độ song song giữa mặt 4 và 3, độ vuông góc giữa mặt 4 với mặt 1 và mặt số 2

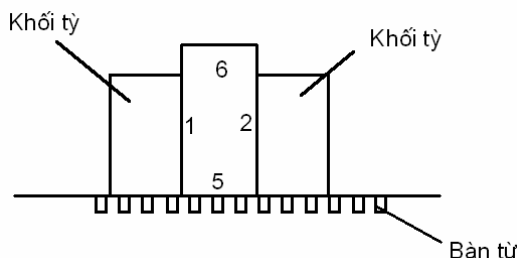
i/ Mài mặt 5 của chi tiết gia công:

- Dùng mặt 1 và 2 làm chuẩn để gá mài mặt 5 vuông góc với mặt 1 và 2
- Đặt chi tiết gia công lên bàn từ cho mặt 6 tỳ lên chốt tròn, tỳ mặt 1 và 2 vào 2 khối tỳ có các góc vuông chính xác như hình 33.7.16, dùng búa gỗ gõ nhẹ vào 2 khối tỳ để cho tiếp xúc hết với chi tiết.

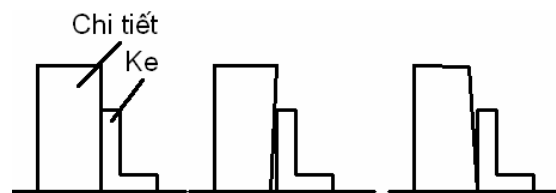
- Mài thô và mài tinh mặt 5 như mặt 4, kiểm tra độ vuông góc giữa mặt 5 với mặt 1 và 2 và mặt 3, 4 bằng ke vuông

j/ Mài mặt 6 của chi tiết gia công:

- Gá mặt 5 xuống bàn từ, mài thô và mài tinh thực hiện như các mặt trên như hình 33.7.17



Hình 33.7.17



Hình 33.7.18

k/ Tháo chi tiết, khử hết từ và làm sạch các bề mặt mài

l/ Kiểm tra hoàn thiện:

- Kiểm tra kích thước bằng panme đo ngoài, thước cặp hiện số
- Khi kiểm tra phải đặt dụng cụ đo đều tại các điểm trên bề mặt của chi tiết, không nên đo tại 1 điểm duy nhất
- Kiểm tra độ vuông góc bằng ke vuông. Đặt 1 cạnh của ke lên bàn từ, để cạnh thứ 2 của ke áp sát vào mặt bên của chi tiết, quan sát khe hở giữa giữa cạnh của ke và bề mặt của chi tiết để đánh giá được độ vuông góc như hình 33.7.18

m/ Kết thúc công việc:

- Ngắt nguồn điện vào máy
- Dịch chuyển các thiết bị chạy dao về đúng vị trí, các cần điều khiển về vị trí an toàn
- Lau sạch bàn từ, máy, chi tiết và dụng cụ đo, tra dầu bôi trơn
- Vệ sinh nơi làm việc

Câu hỏi 33 07

Câu 1: Trình bày ưu nhược điểm của phương pháp mài phẳng bằng mặt đầu của đá?

Câu 2: Hãy hoàn thành câu trả lời đúng vào chỗ trống:

a/ Khi mài phẳng, thực hiện gá kẹp chi tiết gia công bằng(n)....., dòng điện của bàn từ tính là(m).....

b/ Phía trên của bàn từ là(p)..... xen kẽ giữa những lớp vật liệu(q).....,(h)..... có thể chuyển dời để đóng mở chi tiết gia công.

Câu 3: Nêu rõ cách giữ gìn và bảo quản bàn từ tính?

Câu 4: Hãy đánh dấu (x) vào các ô trống để xác định nguyên nhân gây ra các dạng sai hỏng khi mài phẳng trong bảng dưới đây:

Nguyên nhân	Các dạng sai hỏng						
	Kích thước lớn hơn yêu cầu	Bề mặt chi tiết mài bị lồi lõm, không phẳng	Các bề mặt mài không song song	Bề mặt mài bị cháy	Bề mặt mài bị nứt	Độ bóng không đạt (quá thô, nhiều vết xước)	Bề mặt mài không đồng đều, không phẳng
Do đầu đá mài bị rơ, bị xô dịch khi cắt							

Đá mài quá mềm							
Chi tiết bị nung nóng nhiều do chiều sâu cắt quá lớn,							
Không đủ dung dịch làm nguội							
Do đá mài quá cứng							
Chiều sâu cắt quá lớn							
Do bàn từ bị lỗi lồi, bụi bẩn, không bằng phẳng							
Sống trượt băng máy bị rơi, mòn							
Ổ bi trục chính bị mòn, đồ gá không chính xác, gá chi tiết sai							
Phôi không bằng phẳng, quá thô							
Chọn đá không phù hợp, hạt đá không đồng đều, sửa đá chưa đúng							
Dung dịch làm mát bẩn, bụi phoi nhiều							
Chế độ mài quá lớn							
Cấu trúc vật liệu gia công không đồng nhất							

Đá mòn không đều							
Độ cứng vững của máy kềm, rung động nhiều							
Chuyển động của bàn máy bị gián đoạn							
Dây đai bị mòn, trượt							

B. Học theo nhóm:

Hoạt động nhóm nhỏ có 3 -5 học sinh/nhóm thảo luận về:

- Kết cấu và cách bảo quản bàn từ tính
- Phương pháp gá lắp chi tiết có nhiều dạng khác nhau lên bàn từ
- Lập trình tự các bước tiến hành mài mặt phẳng theo bản vẽ chi tiết

C. Xem trình diễn mẫu về:

- Các thao tác thực hiện trên máy mài phẳng như: Cách gá phôi trên bàn từ, các loại đồ gá thông dụng kèm theo máy, thiết bị rà, sửa đá..
- Trình tự mài mặt phẳng song song, vuông góc

D. Thực tập tại xưởng trường:

- Thực hành từng bước về thao tác vận hành máy mài phẳng, chọn thử đá mài, gá phôi trên bàn từ, cân bằng đá và mài chi tiết theo yêu cầu của bản vẽ
- Thực hành có hướng dẫn
- Thực hành độc lập

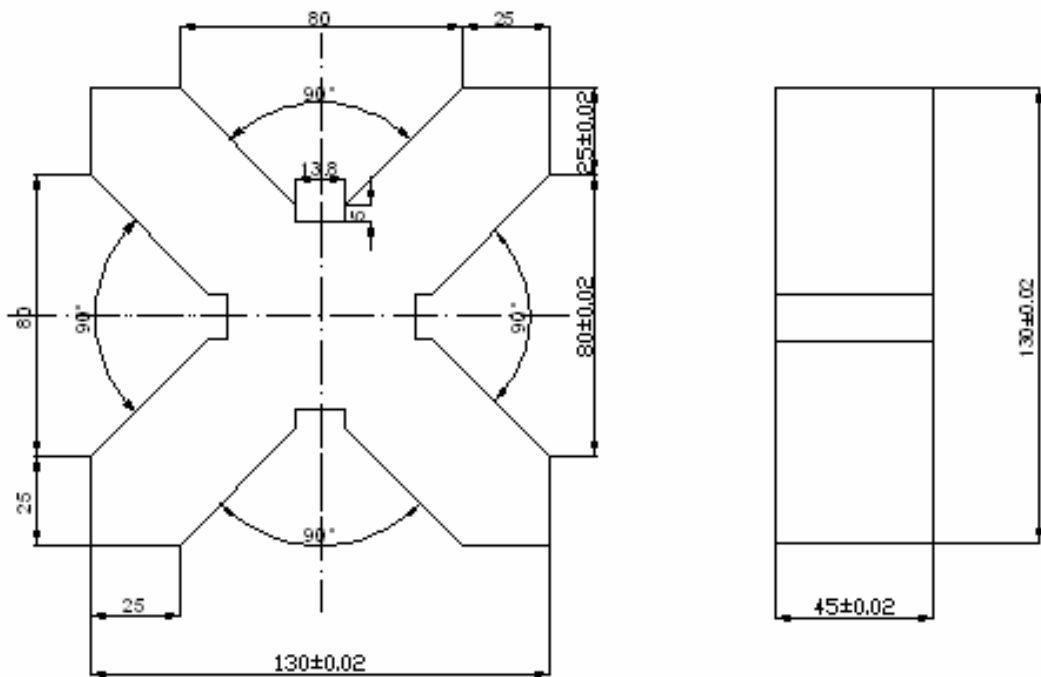
E. Tự nghiên cứu tài liệu liên quan đến kiến thức bài học

CÁC BÀI TẬP MỞ RỘNG, NÂNG CAO VÀ GIẢI QUYẾT VẤN ĐỀ

Bài tập: Lập quy trình mài khối vv như kích thước cho trên bản vẽ chi tiết gia công sau đây theo bảng hướng dẫn:

Lượng dư cho một bên là 0,3mm, vật liệu chi tiết gia công bằng gang xám

TT	NỘI DUNG BƯỚC - HÌNH VẼ	CÁCH THỰC HIỆN
1		
2		
3		
...		



- Yêu cầu kỹ thuật:
- Độ không song song, không vuông góc giữa các mặt < 0,02mm
 - 4 rãnh vuông có kích thước 5 x 13,8
 - Độ nhám toàn bộ đạt cấp 7
 - Các kích thước còn lại sai lệch $\pm 0.02\text{mm}$

TÀI LIỆU THAM KHẢO

1. Kỹ thuật mài

Trường công nhân kỹ thuật I - Hà nội

Tác giả: Nguyễn Văn Tính

2. Thực hành cơ khí - Tiện phay bào mài

Nhà XB Đà Nẵng-2000

Tác giả Trần Thế San- Hoàng Trí - Nguyễn Thế Hùng

MỤC LỤC

	<i>Trang</i>
Lời nói đầu	3
Giới thiệu về mô đun	5
Sơ đồ quan hệ theo trình tự học nghề	7
Các hình thức học tập chính trong mô đun.....	9
Bài 1: Quá trình cắt gọt khi mài và các phương pháp mài	11
Bài 2: Những yếu tố ảnh hưởng đến chất lượng mài.....	19
Bài 3: Cấu tạo và ký hiệu các loại đá mài	26
Bài 4: Vận hành máy mài phẳng	46
Bài 5: Gá lắp và sửa đá mài	53
Bài 6: Phương pháp thử và cân bằng đá mài	60
Bài 7: Mài mặt phẳng trên máy mài phẳng.....	67
Trả lời các câu hỏi và bài tập.....	82
Tài liệu tham khảo.....	85