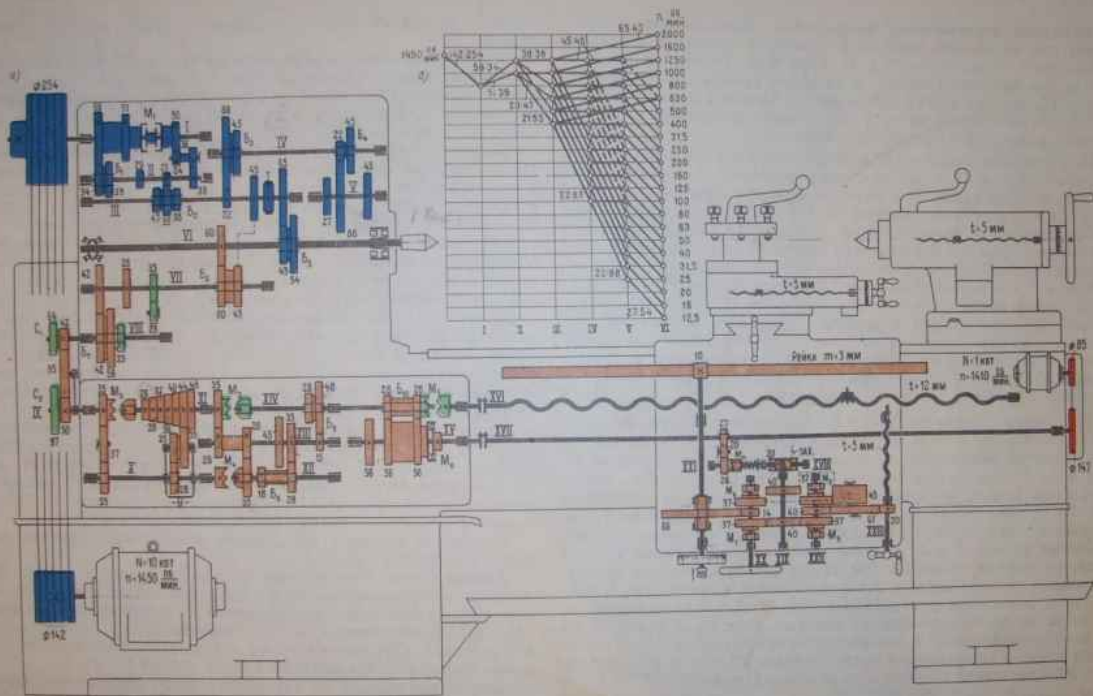
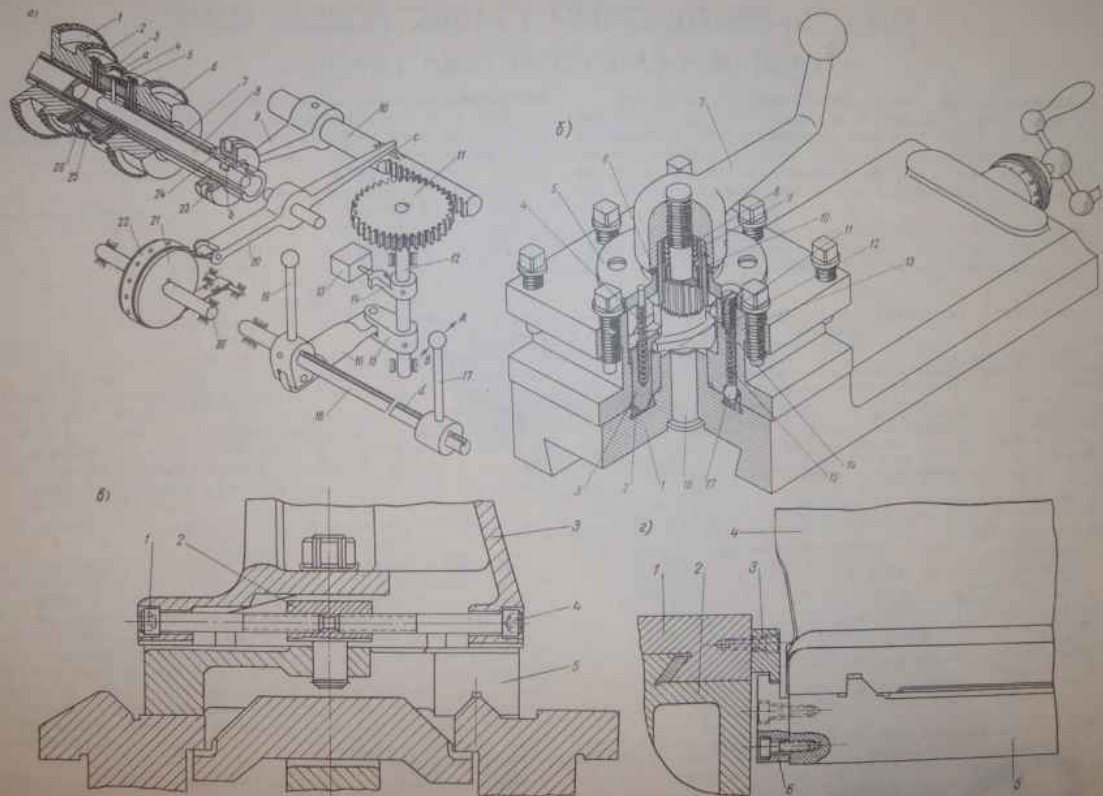


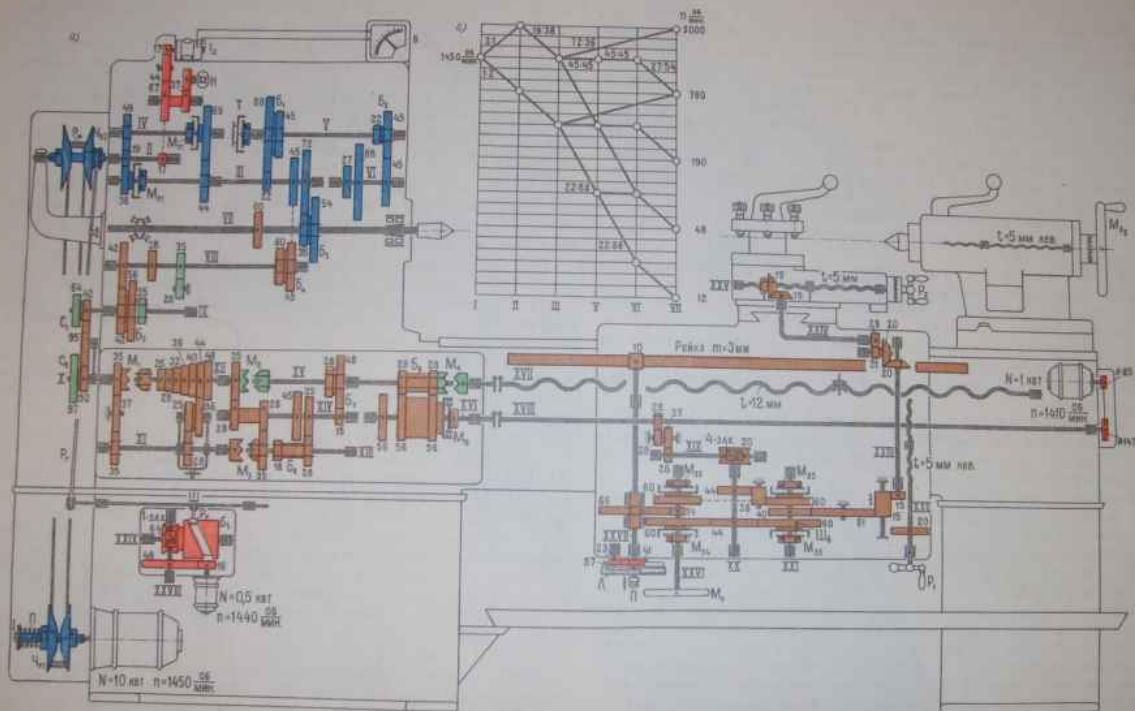
Фиг. 2. Кинематическая схема токарно-винторезного станка модели 1А616.



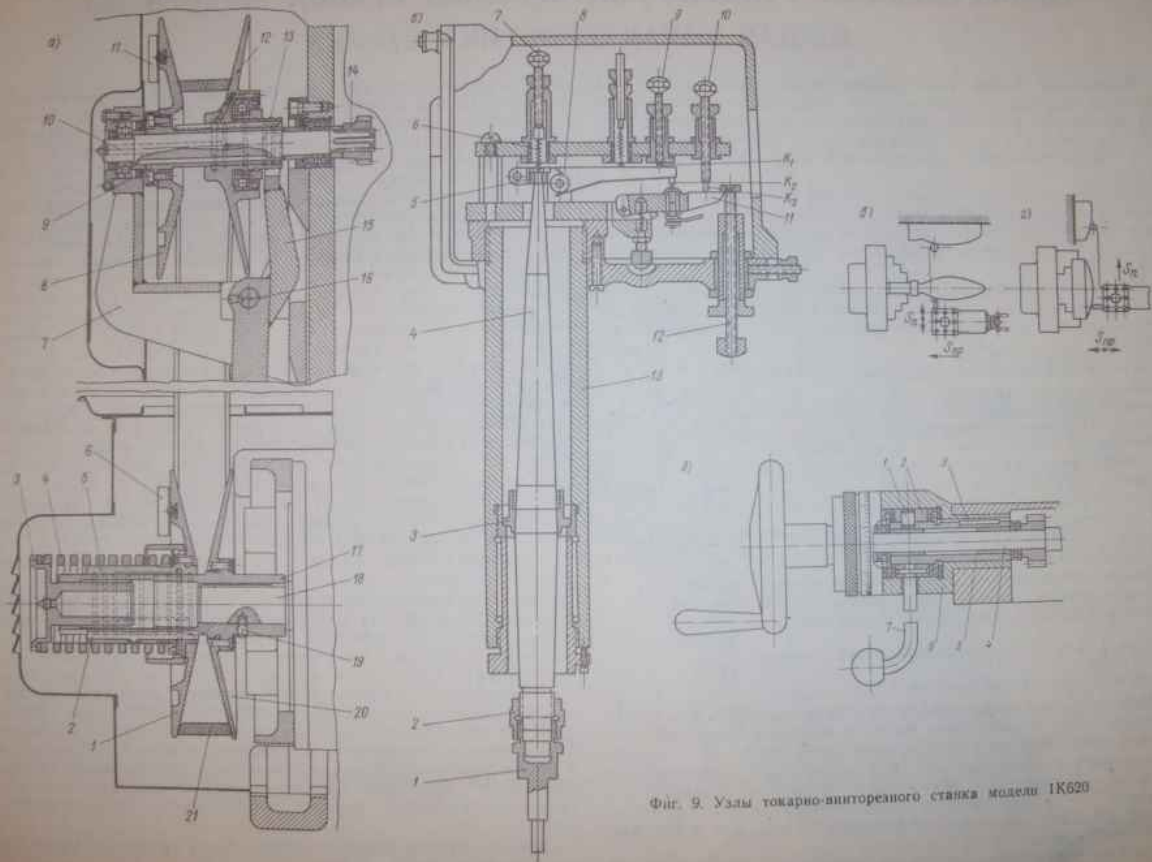
Фиг. 5. Кинематическая схема токарно-винторезного станка модели 1K62.



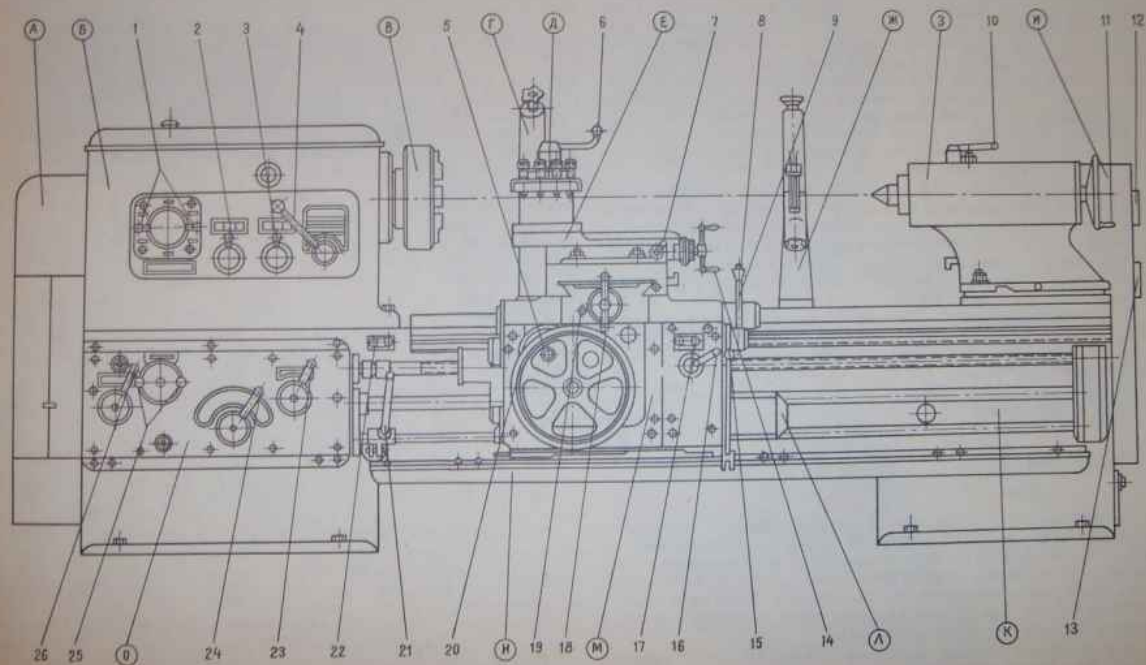
Фиг. 6. Узлы токарно-винторезного станка модели 1К62.



Фиг. 8. Кинематическая схема токарно-винторезного станка модели 1K620.

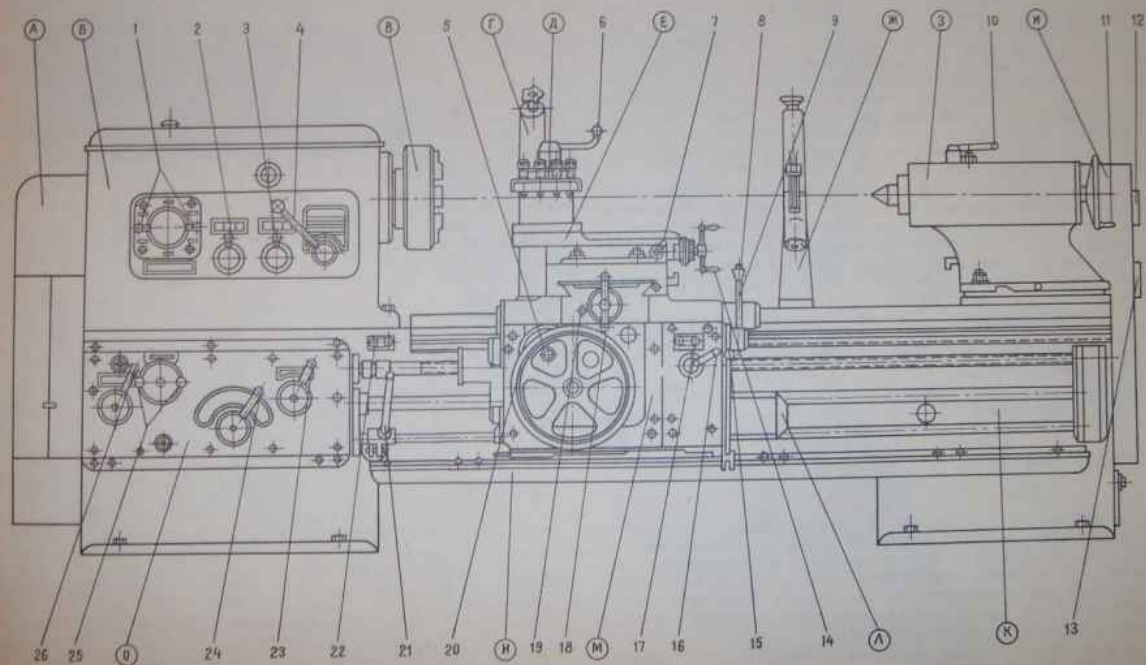


Фиг. 9. Узлы токарно-винторезного станка модели 1К620

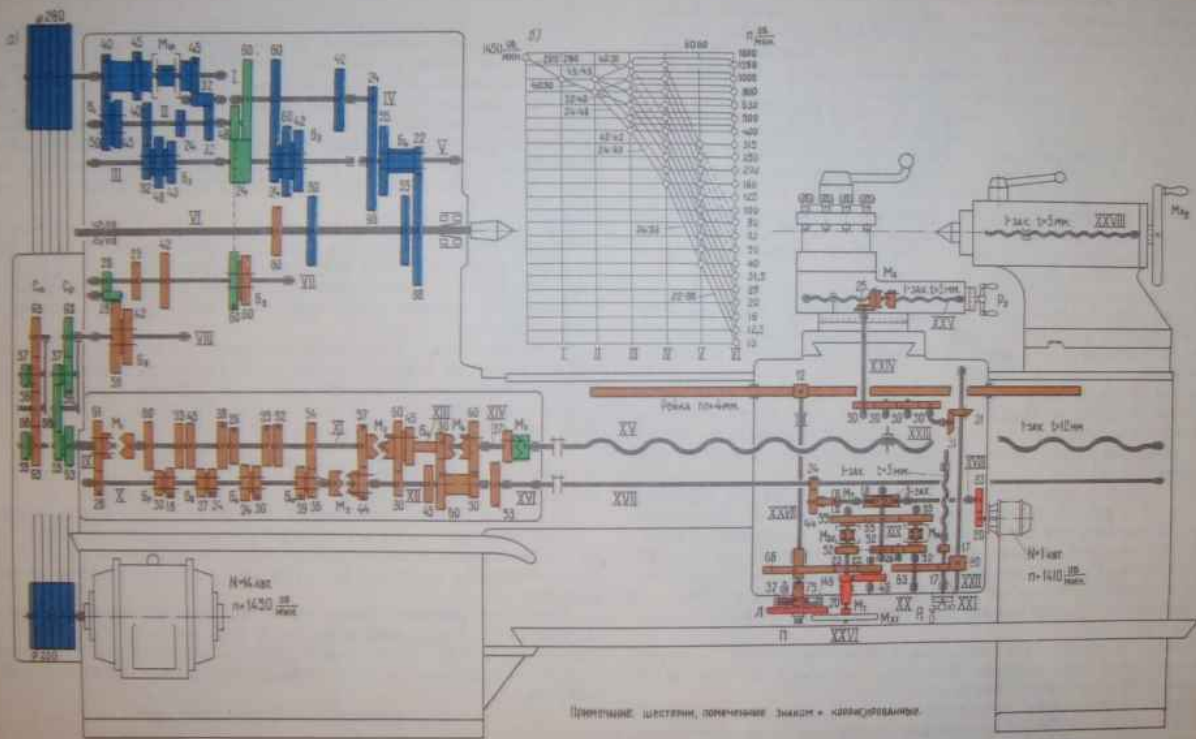


Фиг. 10. Общий вид токарно-винторезного станка модели 163.



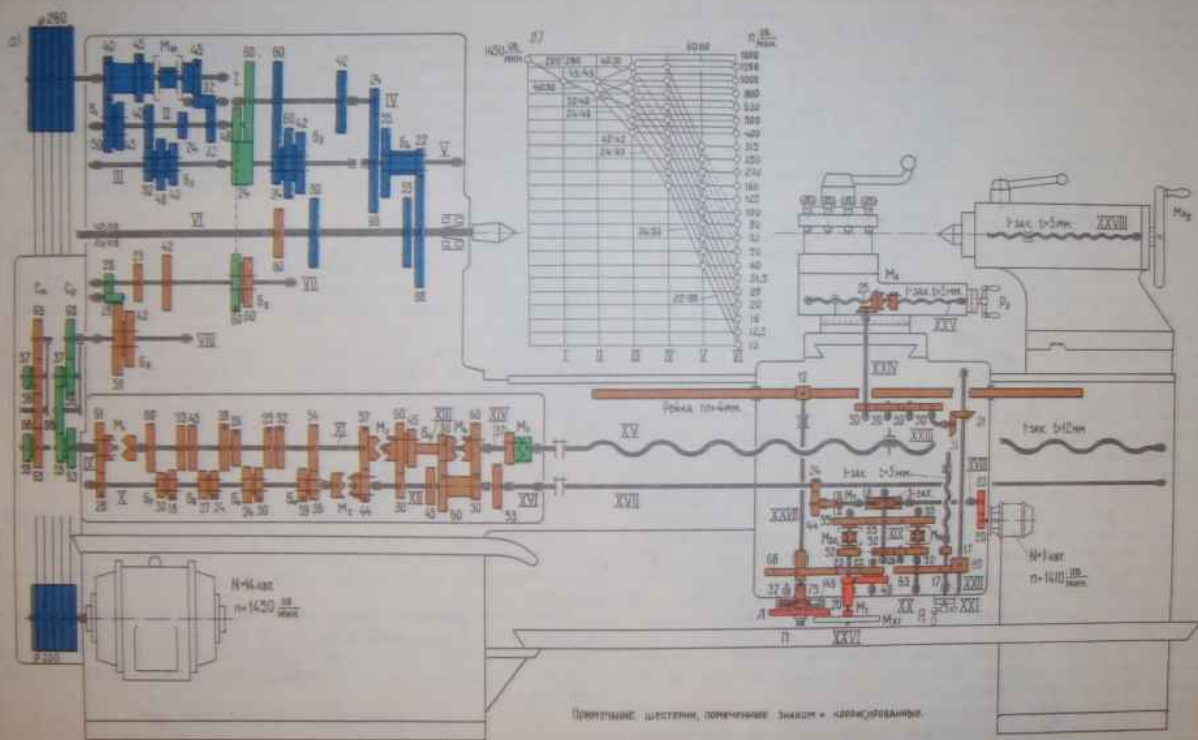


Фиг. 10. Общий вид токарно-винторезного станка модели 163.

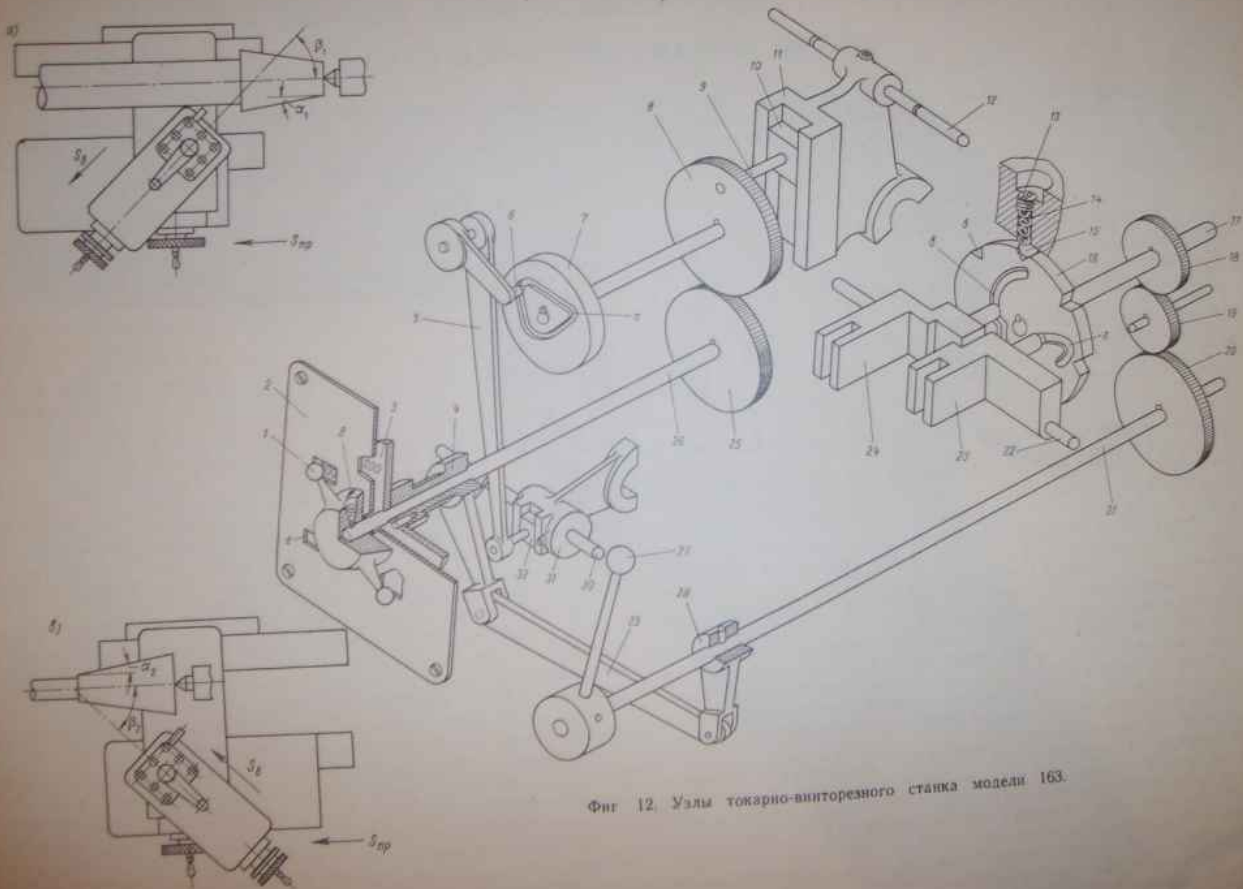


Фиг. 11. Кинематическая схема токарно-винторезного станка модели 163.

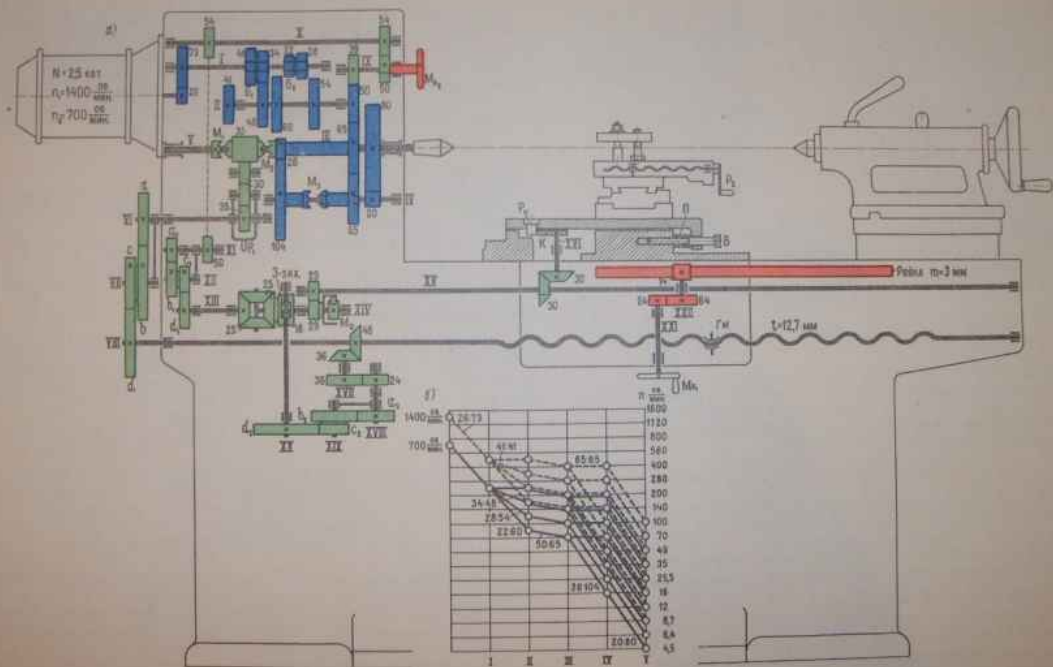




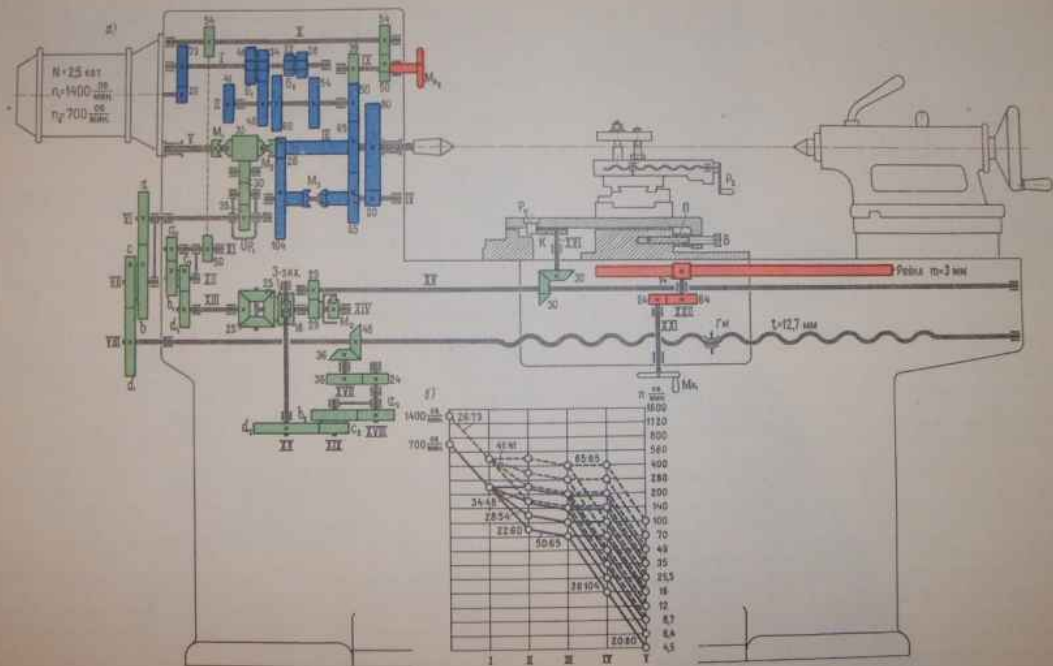
Фиг. 11. Кинематическая схема токарно-винторезного станка модели 163.



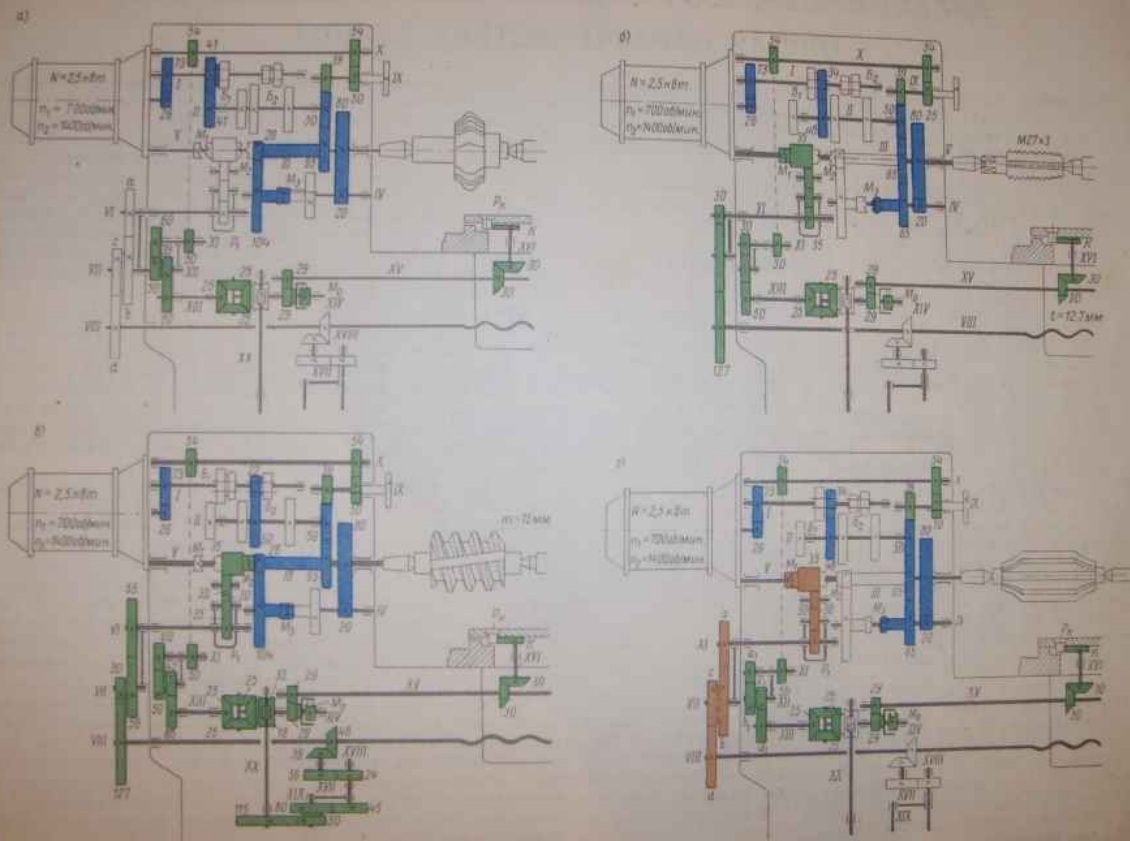
Фиг. 12. Узлы токарно-винторезного станка модели 163.



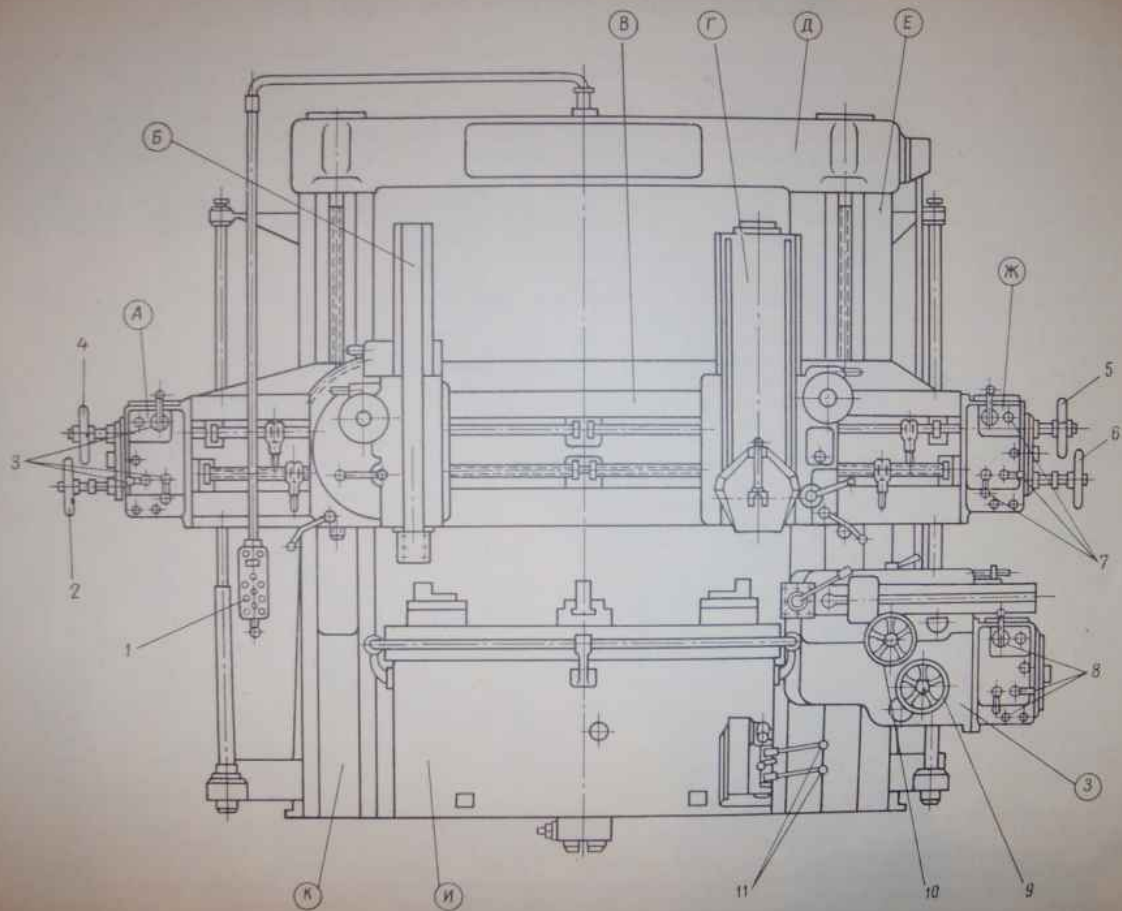
Фиг. 14. Кинематическая схема токарно-заточивочного станка типа К96.



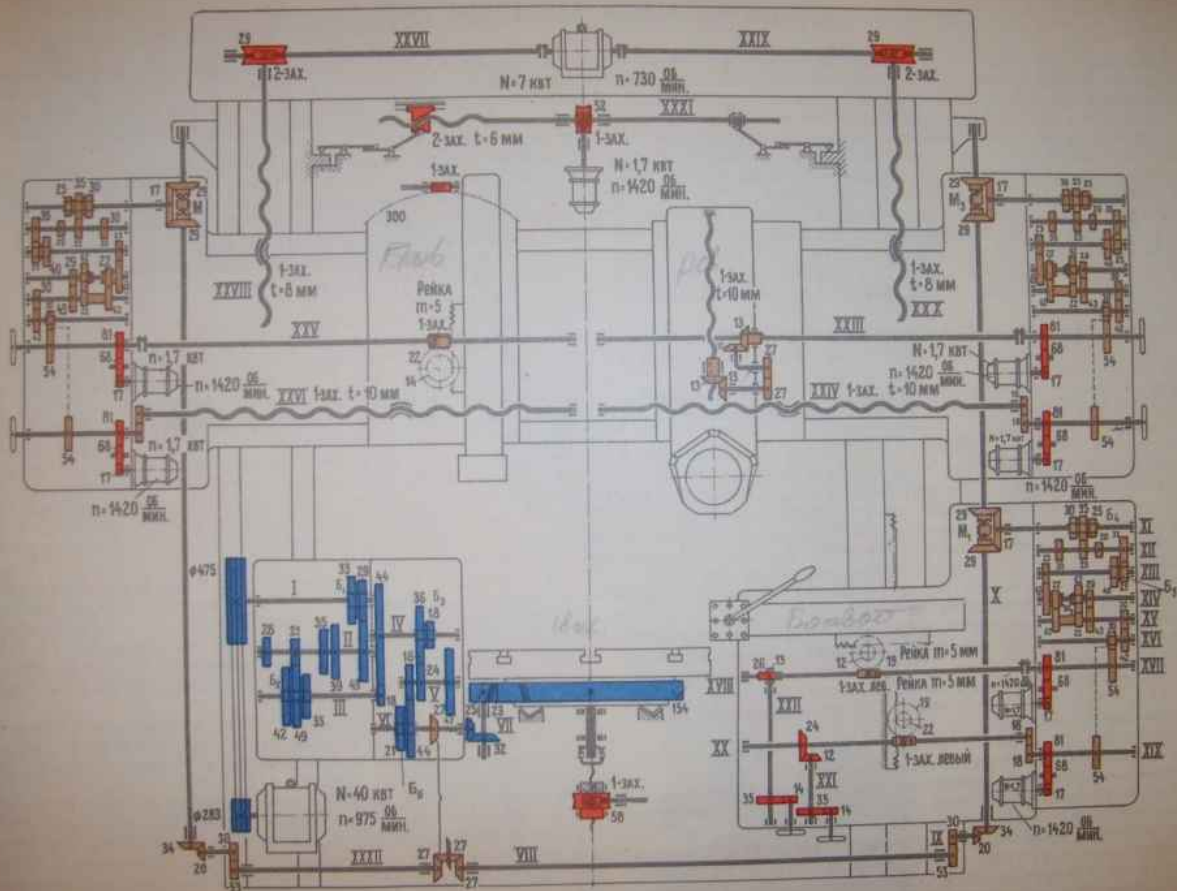
Фиг. 14. Кинематическая схема токарно-заточивочного станка типа К96.



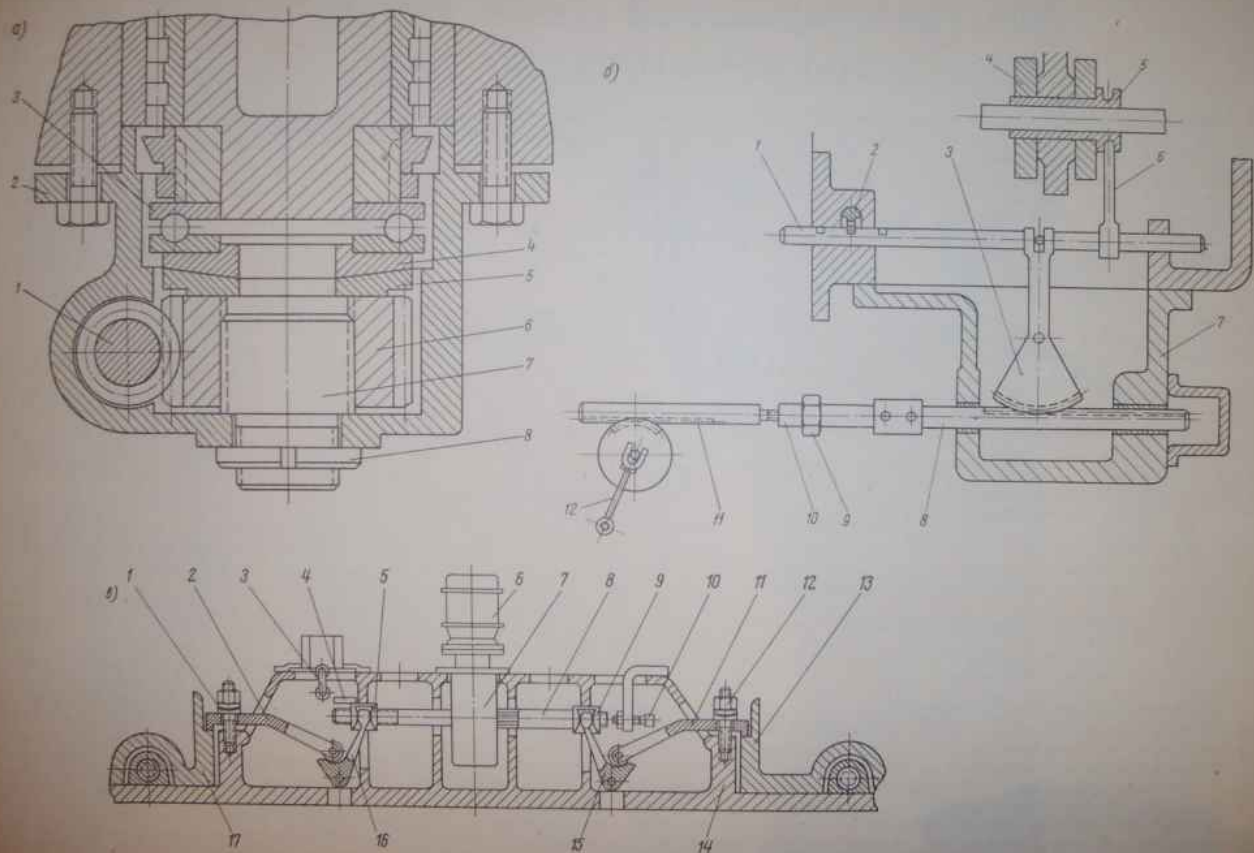
Фиг. 15 Схемы настройки станка типа К96, для различных случаев обработки.



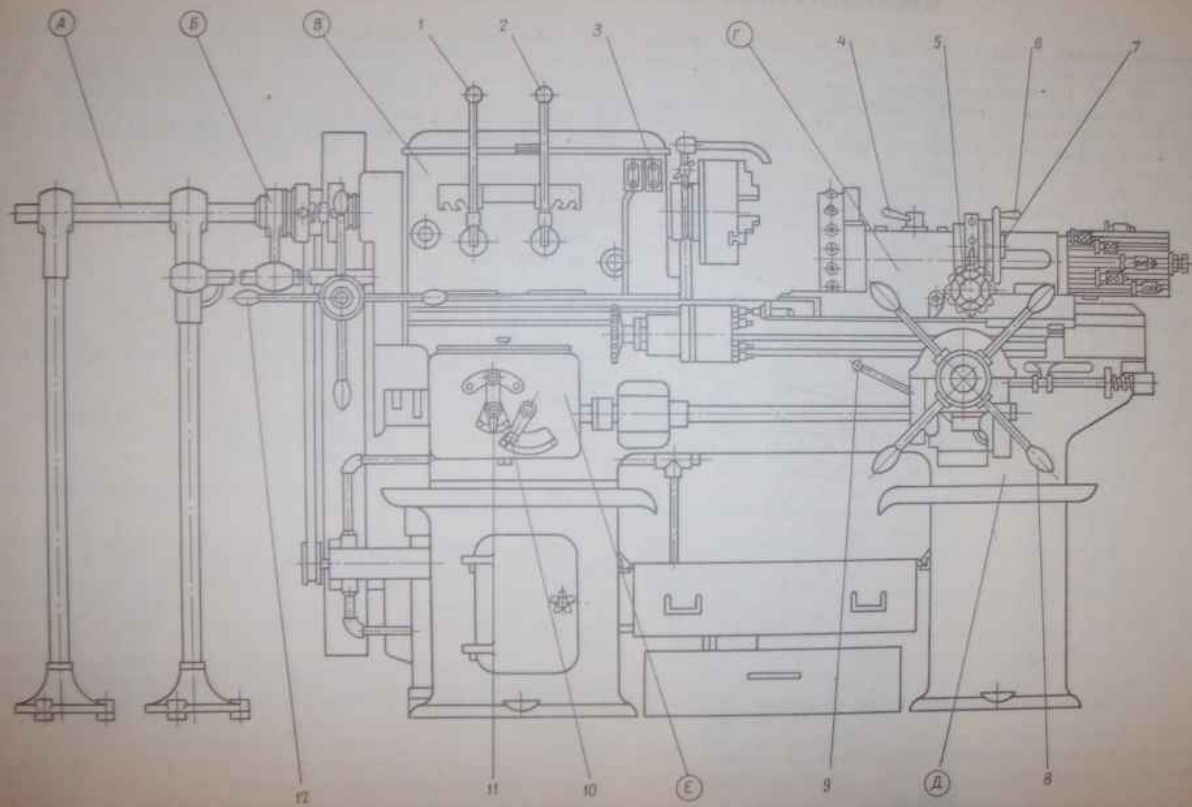




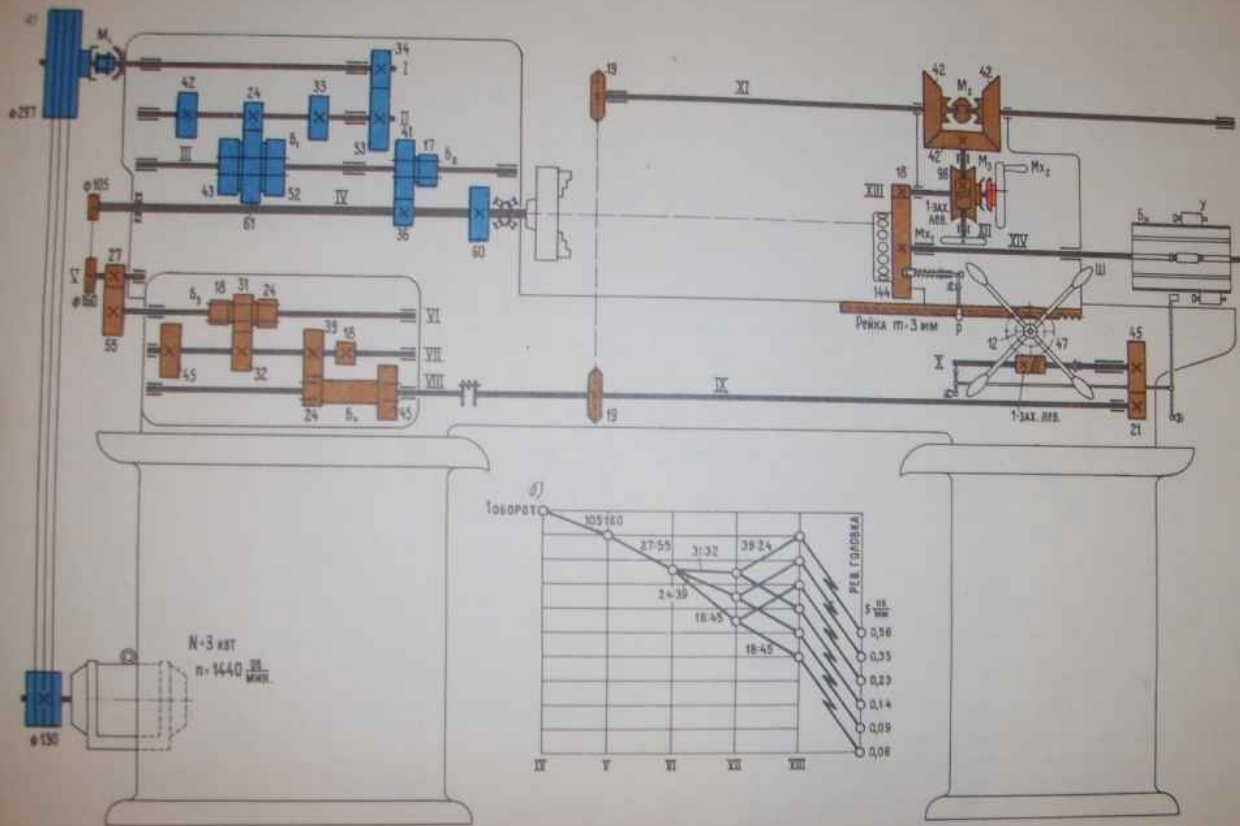
Фиг. 18. Кинематическая схема двухстоечного карусельного станка модели 1553.



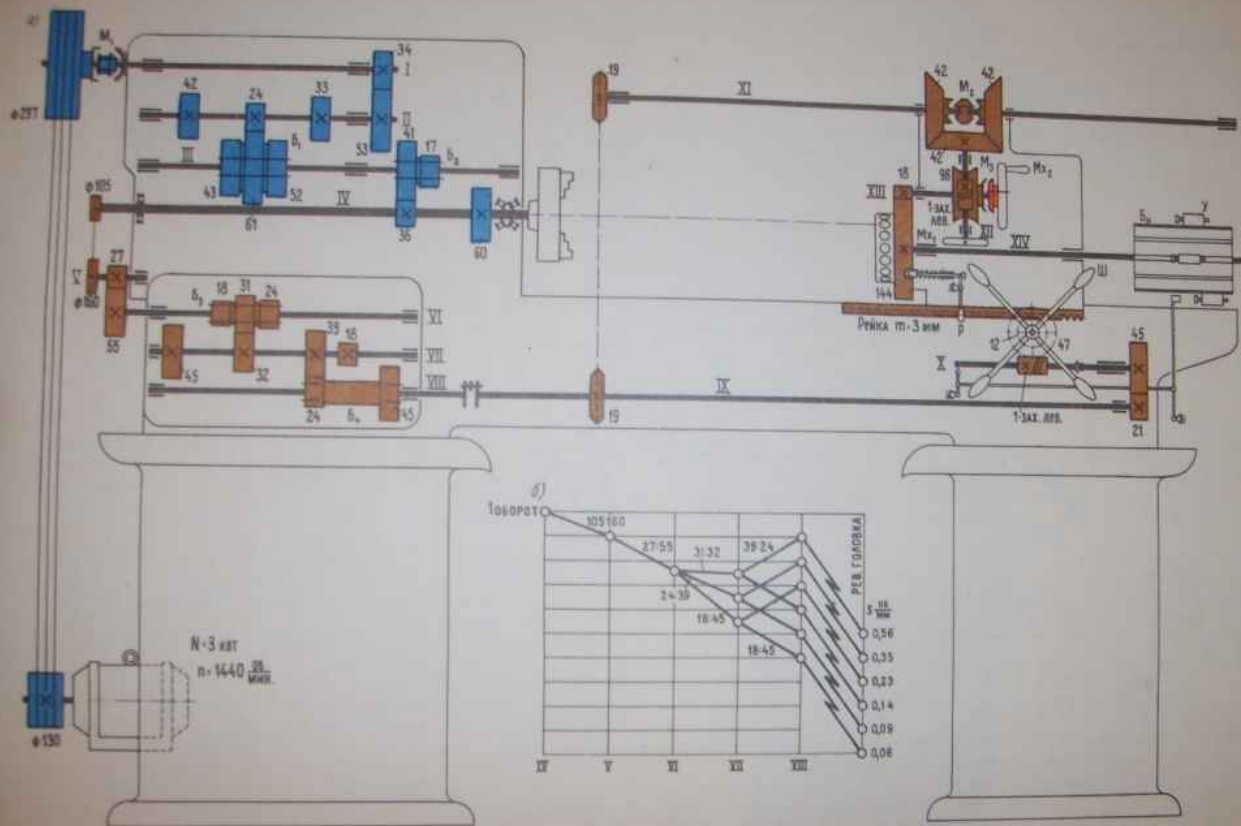
Фиг. 19. Узлы двухъярусного карусельного станка модели 1553.



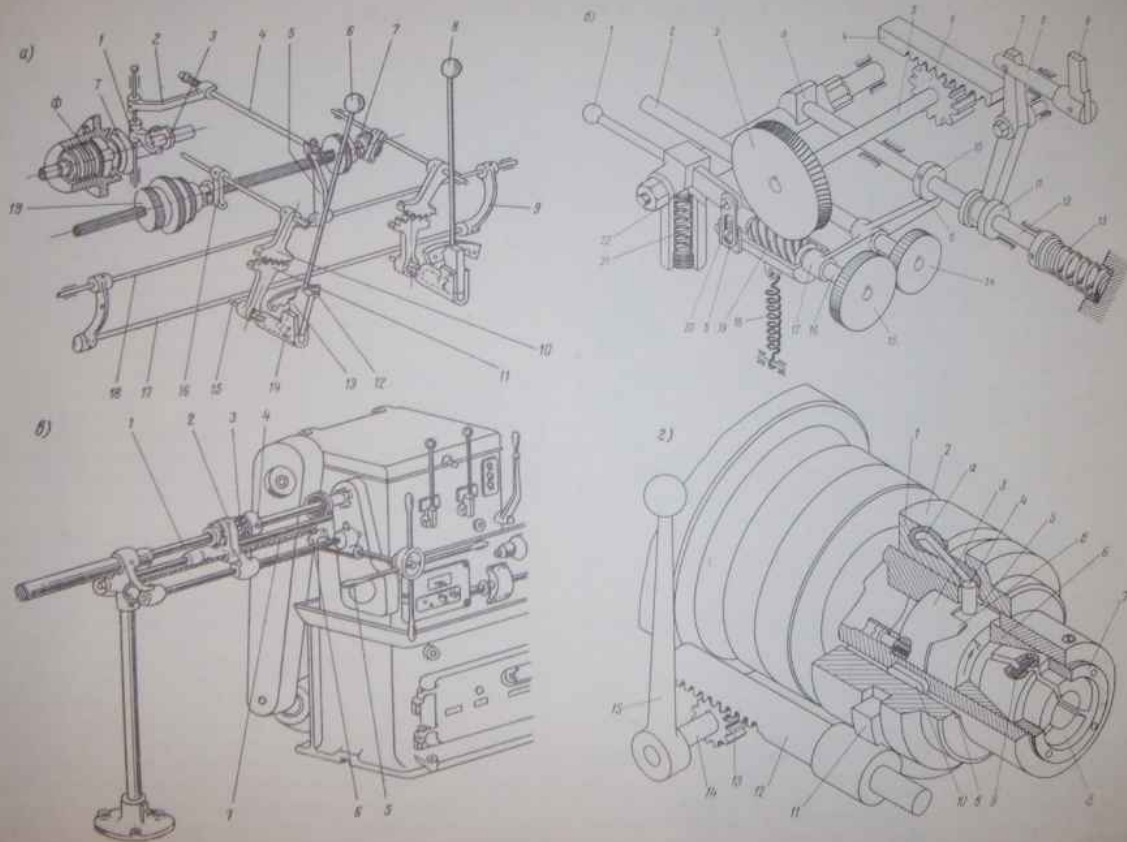
Фиг. 20. Общий вид токарно-револьверного станка модели 1336М



Фиг. 22. Кинематическая схема токарно-револьверного станка модели 1336М.

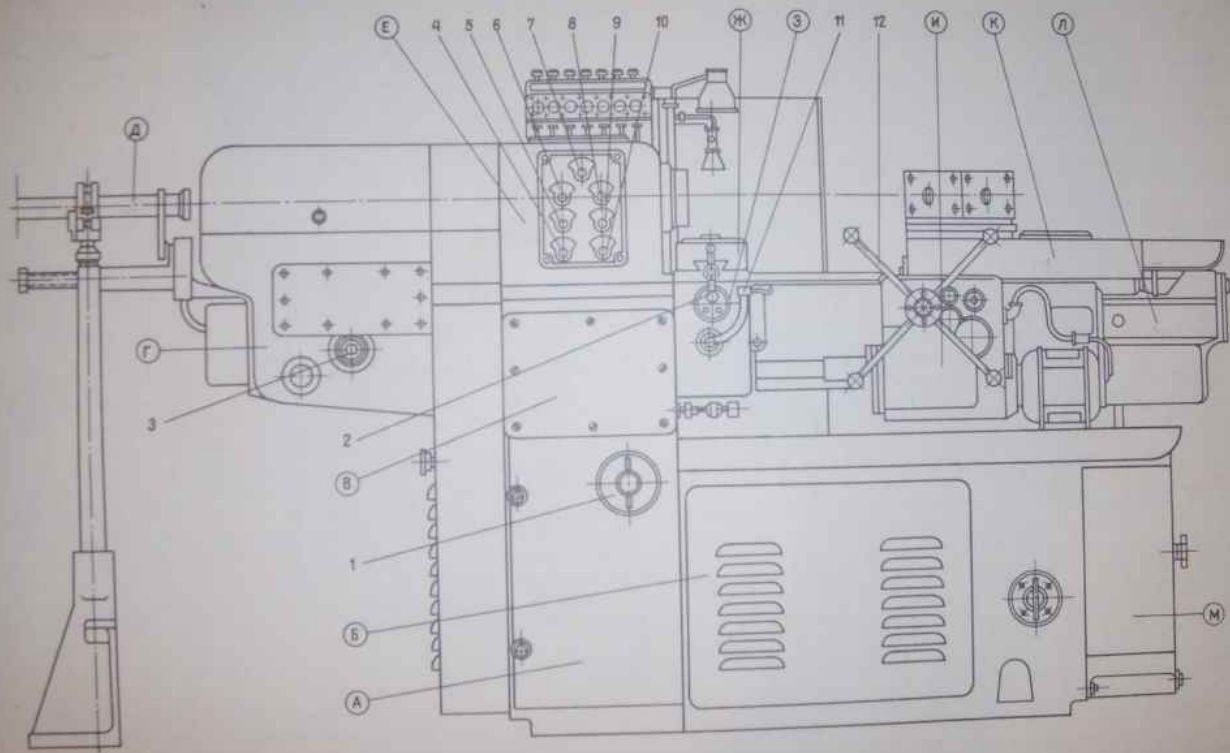


Фиг. 22. Кинематическая схема токарно-револьверного станка модели 1336М.

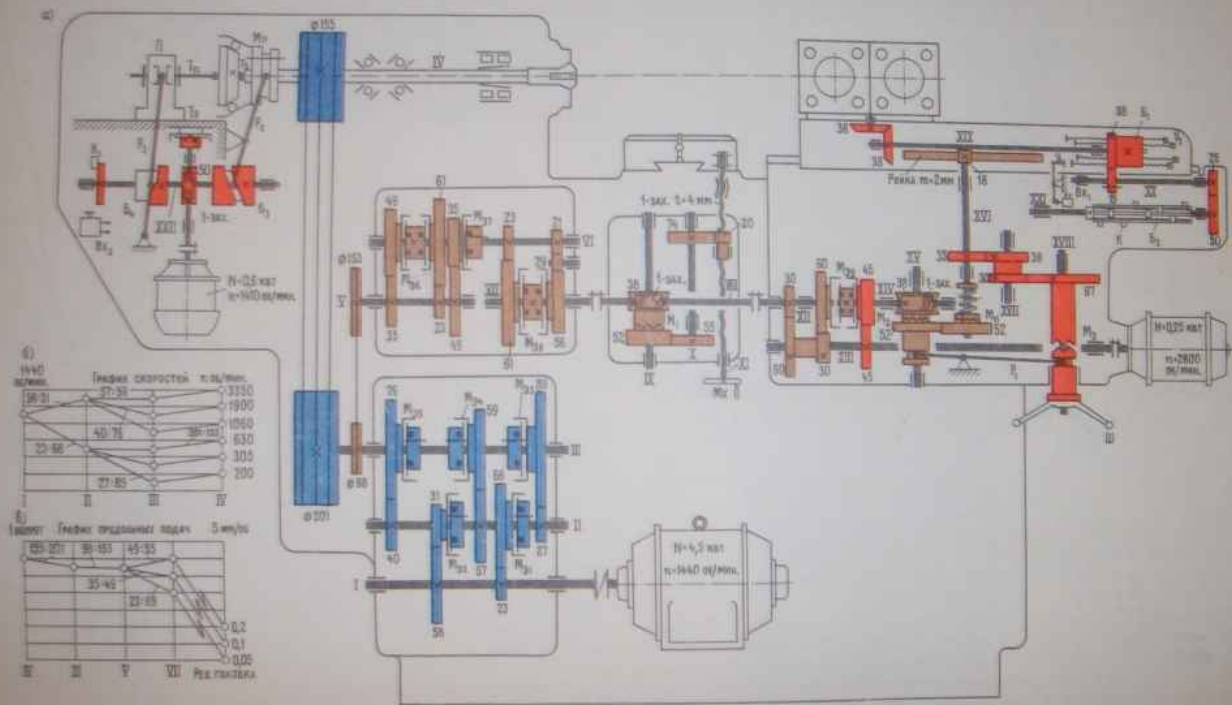


Фиг. 23. Узлы токарно-револьверного станка модели 1336М.

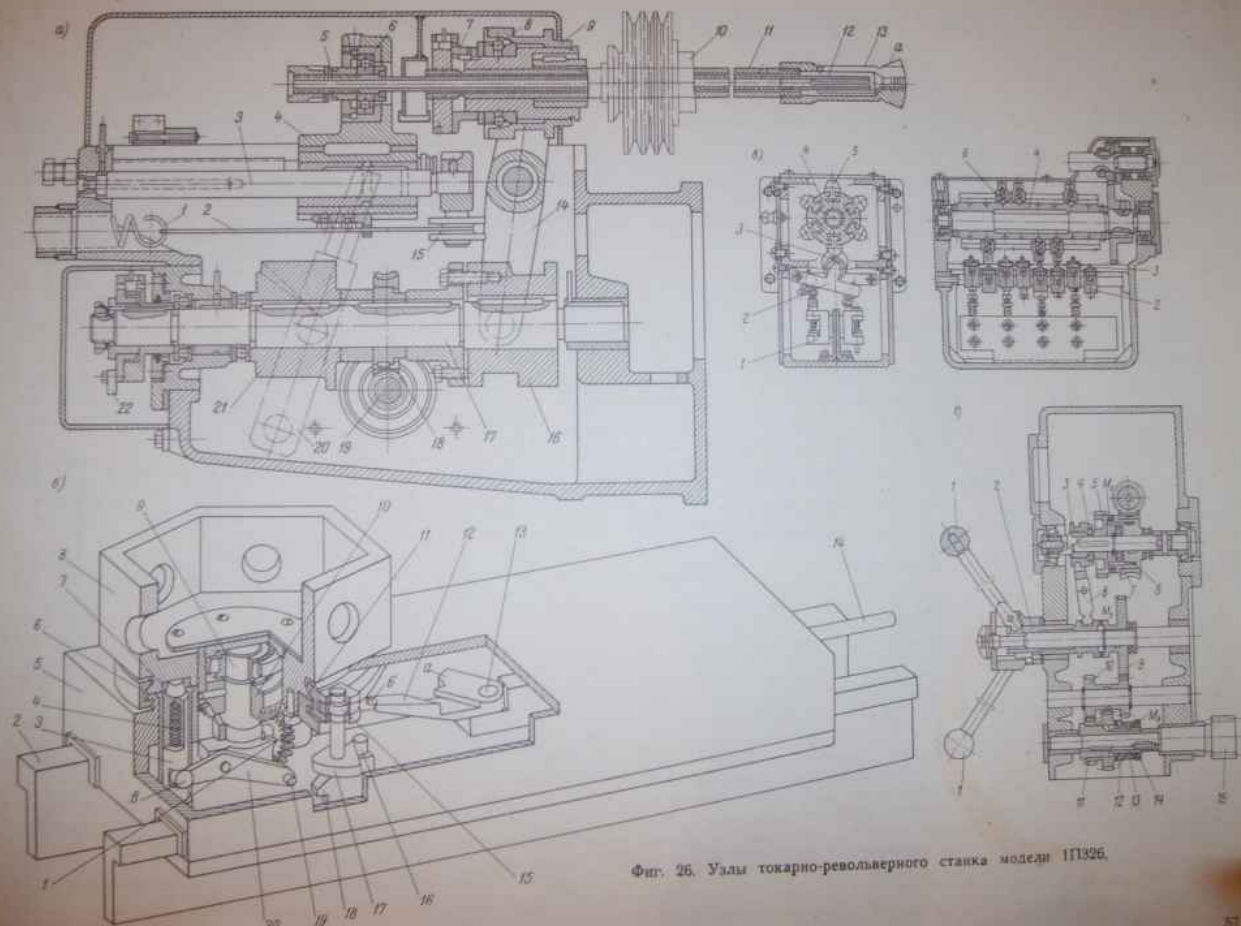




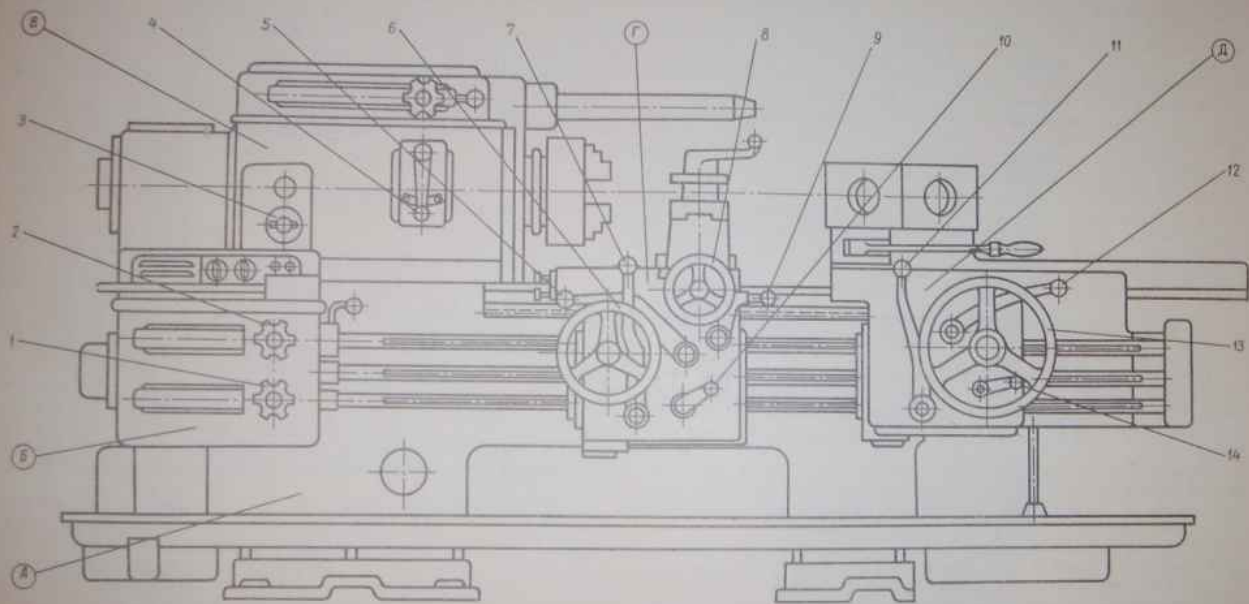
Фиг. 24. Общий вид токарно-револьверного станка модели 1П326.



Фиг. 25. Кинематическая схема токарно-револьверного станка модели 1П326.



Фиг. 26. Узлы токарно-револьверного станка модели 1П1326.



Фиг. 27. Общий вид токарно-револьверного станка модели ПЗ365.