

TRƯỜNG CAO ĐẲNG NGHỀ THÀNH PHỐ HỒ CHÍ MINH
KHOA CƠ KHÍ CHẾ TẠO



GIÁO TRÌNH
TIỆN CNC NÂNG CAO

NGHỀ: CẮT GỌT KIM LOẠI

(Lưu hành nội bộ)

TP.HCM - 2013

LỜI NÓI ĐẦU

Với sự phát triển không ngừng của các thành tựu Khoa học - Công nghệ, đặc biệt là lĩnh vực điều khiển số và tin học đã cho phép các nhà Chế tạo máy ứng dụng vào máy cắt kim loại các hệ thống điều khiển ngày càng tin cậy hơn với tốc độ xử lý nhanh hơn và giá thành hạ hơn. Vấn đề tài chính không còn là vấn đề đáng quan tâm của các nhà doanh nghiệp khi mua sắm máy công cụ điều khiển theo chương trình số, ngay cả các doanh nghiệp loại vừa và nhỏ cũng đều có thể tự trang bị được.

Để có thể giúp cho sinh viên ngành chế tạo máy có thể nắm bắt được công nghệ mới này, chúng tôi xin giới thiệu tập tài liệu CÔNG NGHỆ GIA CÔNG TRÊN MÁY CNC để tất cả các bạn đọc tham khảo và ứng dụng.

Với mục đích cần đạt được là sinh viên tự mình có thể thực hiện được các công việc từ việc lập chương trình cho đến thực hiện việc gia công thực tế trên các máy CNC. Do vậy mà nội dung bao quát của tập tài liệu này là trình bày một cách có hệ thống các vấn đề cơ bản nhất mang tính ứng dụng về công nghệ gia công trên máy điều khiển theo chương trình số trên cơ sở của nhiều tài liệu tham khảo trong và ngoài nước cùng với những kinh nghiệm tích lũy được qua quá trình thực tế gia công trên các máy CNC ở tại phòng thí nghiệm Sản xuất tự động của khoa Cơ khí.

Tập tài liệu này được chia làm 7 chương, trong đó các chương 2 và 3 trình bày tổng quát các vấn đề về máy CNC liên quan với quá trình gia công. Chương 4 giới thiệu các hình thức lập trình và ngôn ngữ lập trình. Để có thể khai thác tốt và hiệu quả các máy CNC hiện có, điều trước tiên sinh viên cần phải có những khái niệm cơ bản nhất về lập trình gia công bằng ngôn ngữ máy nên chủ yếu trong phần này giới thiệu và giải thích ý nghĩa của các chức năng G code, M code và một số địa chỉ được dùng khi lập trình. Chương 5 trình bày một số chu trình gia công trên hai hệ điều khiển FANUC và FAGOR. Để bạn đọc có thể ứng dụng được ngay vào trong thực tế, trong phần này trình bày thêm một số ví dụ đã được thực hiện gia công trên máy. Chương 6 là một chương rất quan trọng vì nó vừa mang tính cơ bản về mặt lý thuyết về bản chất của quá trình tạo hình khi gia công trên máy CNC lại vừa mang tính ứng dụng rất cụ thể. Chương 7 là chương nâng cao dành cho sinh viên tham khảo sau này khi công tác tại các doanh nghiệp có các máy CNC.

Tài liệu này được sử dụng để tham khảo cho các cán bộ giảng dạy, sinh viên đại học, các học viên cao học và những kỹ sư Cơ khí đang làm việc tại các doanh nghiệp có sử dụng máy CNC để gia công và chế tạo các sản phẩm cơ khí. Nó là một tài liệu không thể thiếu được đối với các sinh viên ngành Chế tạo máy trong khi học các môn Sản xuất tự động và Công nghệ CAD/CAM vì công nghệ này chỉ có ý nghĩa thực sự khi thực hiện việc gia công trên máy CNC.

Đây là lần đầu tiên biên soạn một tập tài liệu khá mới mẻ và liên quan đến rất nhiều lĩnh vực trong khi khả năng còn hạn chế nên chắc chắn không thể tránh khỏi những sai sót, chúng tôi xin mong nhận được những ý kiến góp ý và phê bình của các đọc giả.

Cuối cùng xin chân thành cảm ơn tất cả các thầy cô trong bộ môn Chế tạo máy đã cùng cộng tác và giúp đỡ tôi hoàn thành tập tài liệu này.

Đà Nẵng tháng 11-2001

CHÂU MẠNH LỰC

CHƯƠNG I

KHÁI QUÁT VỀ ĐIỀU KHIỂN SỐ VÀ LỊCH SỬ PHÁT TRIỂN CỦA MÁY CNC

Điều khiển số (*Numerical Control*) ra đời với mục đích điều khiển các quá trình công nghệ gia công cắt gọt trên các máy công cụ. Về thực chất, đây là một quá trình tự động điều khiển các hoạt động của máy (như các máy cắt kim loại, robot, băng tải vận chuyển phôi liệu hoặc chi tiết gia công, các kho quản lý phôi và sản phẩm...) trên cơ sở các dữ liệu được cung cấp là ở dạng mã số nhị nguyên bao gồm các chữ số, số thập phân, các chữ cái và một số ký tự đặc biệt tạo nên một chương trình làm việc của thiết bị hay hệ thống.

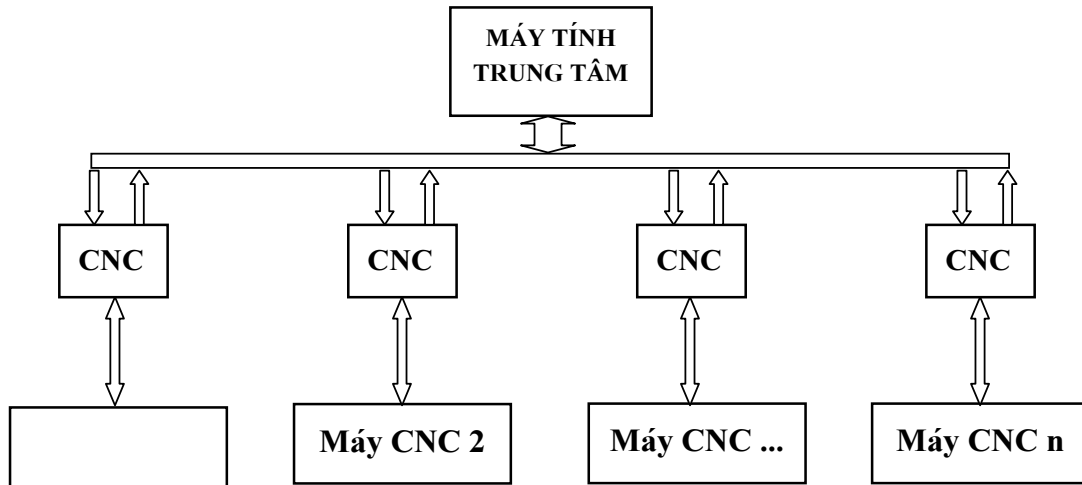
Trước đây, cũng đã có các quá trình gia công cắt gọt được điều khiển theo chương trình bằng các kỹ thuật chép hình theo mẫu, chép hình bằng hệ thống thủy lực, cam hoặc điều khiển bằng mạch logic... Ngày nay, với việc ứng dụng các thành quả tiến bộ của Khoa học - Công nghệ, nhất là trong lĩnh vực điều khiển số và tin học đã cho phép các nhà Chế tạo máy nghiên cứu đưa vào máy công cụ các hệ thống điều khiển cho phép thực hiện các quá trình gia công một cách linh hoạt hơn, thích ứng với nền sản xuất hiện đại và mang lại hiệu quả kinh tế cao hơn.

Về mặt khoa học: Trong những điều kiện hiện nay, nhờ những tiến bộ kỹ thuật đã cho phép chúng ta giải quyết các bài toán phức tạp hơn với độ chính xác cao hơn mà trước đây hoặc chưa đủ điều kiện hoặc quá phức tạp khiến ta phải bỏ qua một số yếu tố và dẫn đến một kết quả gần đúng. Chính vì vậy đã cho phép các nhà Chế tạo máy thiết kế và chế tạo các máy với các cơ cấu có hiệu suất cao, độ chính xác truyền động cao cũng như những khả năng chuyển động tạo hình phức tạp và chính xác hơn.

Lịch sử phát triển của NC bắt nguồn từ các mục đích về quân sự và hàng không vũ trụ khi mà yêu cầu các chỉ tiêu về chất lượng của các máy bay, tên lửa, xe tăng... là cao nhất (có độ chính xác và độ tin cậy cao nhất, có độ bền và tính hiệu quả khi sử dụng cao...). Ngày nay, lịch sử phát triển NC đã trải qua các quá trình phát triển không ngừng cùng với sự phát triển trong lĩnh vực vi xử lý từ 4 bit, 8bit... cho đến nay đã đạt đến 32 bit và cho phép thế hệ sau cao hơn thế hệ trước và mạnh hơn về khả năng lưu trữ và xử lý.

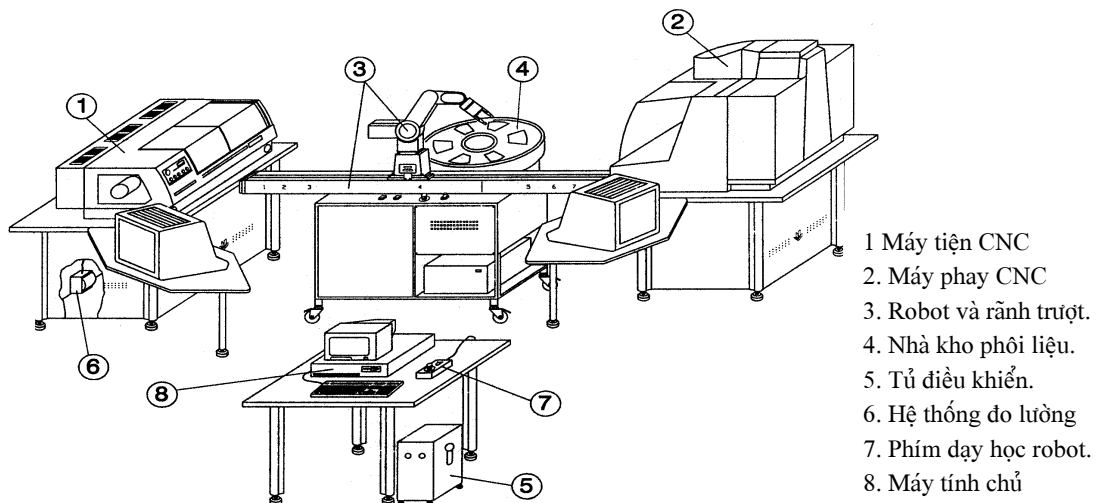
Từ các máy CNC riêng lẻ (*CNC Machines - Tools*) cho đến sự phát triển cao hơn là các trung tâm gia công CNC (*CNC Engineering - Centre*) có các ổ chứa dao lên tới hàng trăm và có thể thực hiện nhiều nguyên công đồng thời hoặc tuần tự trên

cùng một vị trí gá đặt. Cùng với sự phát triển của công nghệ truyền số liệu, các mạng cục bộ và liên thông phát triển rất nhanh đã tạo điều kiện cho các nhà công nghiệp ứng dụng để kết nối sự hoạt động của nhiều máy CNC dưới sự quản lý của một máy tính trung tâm DNC (*Direct Numerical Control*) với mục đích khai thác một cách có hiệu quả nhất như bố trí và sắp xếp các công việc trên từng máy, tổ chức sản xuất và quản lý chất lượng sản phẩm...



Hình 1-1: Mô hình điều khiển DNC

Hiện nay, lĩnh vực sản xuất tự động trong chế tạo cơ khí đã phát triển và đạt đến trình độ rất cao như các phân xưởng tự động sản xuất linh hoạt và tổ hợp CIM (*Computer Integrated Manufacturing*) với việc trang bị thêm các robot cấp phối liệu và vận chuyển, các hệ thống đo lường và quản lý chất lượng tiên tiến, các kiểu nhà kho hiện đại được đưa vào áp dụng đã mang lại hiệu quả kinh tế rất đáng kể.



Hình 1-2: Mô hình điều khiển sản xuất tổ hợp CIM

CHƯƠNG II

PHÂN LOẠI CÁC HỆ THỐNG ĐIỀU KHIỂN

Về thực chất thì các máy điều khiển theo chương trình số có nguyên lý chuyển động tạo hình về cơ bản không khác gì với máy công cụ truyền thống, có nghĩa là về mặt thuật ngữ nó cũng mang tên của các máy công cụ như máy tiện, máy phay đứng, máy phay nằm ngang, máy mài... nhưng đã được số hóa và tin học hóa để có thể điều khiển các chuyển động công tác của máy bằng các lệnh được đưa vào hệ thống CNC. Tùy theo yêu cầu của từng loại máy và từng loại cơ cấu điều khiển, hệ điều khiển mà có thể phân thành 3 loại cơ bản: điều khiển điểm - điểm, điều khiển đoạn thẳng và điều khiển đường (tuyến tính hoặc phi tuyến). Tất nhiên các máy điều khiển đường đều có thể sử dụng để điều khiển điểm - điểm và đoạn thẳng.

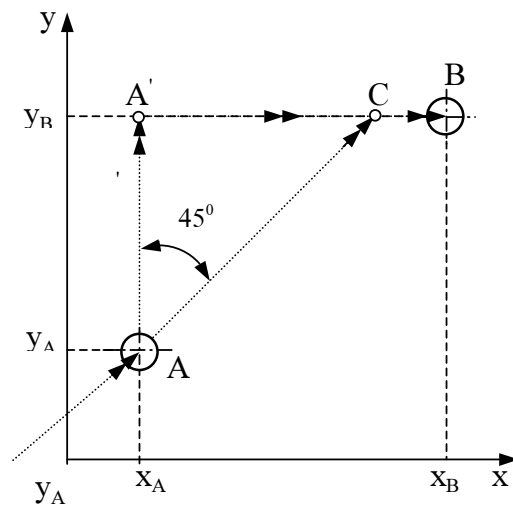
2.1. Điều khiển điểm - điểm

Với các loại máy này, trong quá trình gia công, người ta cho định vị nhanh dụng cụ đến tọa độ yêu cầu và trong quá trình dịch chuyển nhanh dụng cụ, máy không thực hiện việc cắt gọt. Chỉ đến khi đạt được tọa độ theo yêu cầu nó mới thực hiện các chuyển động cắt gọt, ví dụ như khoan lỗ, khoét, doa hoặc có thể làm những công việc khác ví dụ như ở trên các máy hàn điểm thì nó thực hiện quá trình hàn và trên các máy đột, dập thì nó thực hiện việc đột, dập lỗ...

Ví dụ:

Khi gia công 2 lỗ A và B có tọa độ x_A, y_A và x_B, y_B trong hệ tọa độ xoy. Chúng ta có thể điều khiển theo các cách sau đây:

Trước hết, điều khiển dụng cụ dịch chuyển nhanh đến điểm A (x_A, y_A). Sau đó thực hiện việc gia công lỗ A. Tiếp theo, sau khi đã dịch chuyển dụng cụ thoát khỏi lỗ đã gia công (đảm bảo rằng việc dịch chuyển dụng cụ thực hiện được an toàn) sẽ tiếp tục dịch chuyển nhanh dụng cụ đến điểm B (x_B, y_B) để gia công lỗ B. Quá



Hình 2.1: Điều khiển điểm

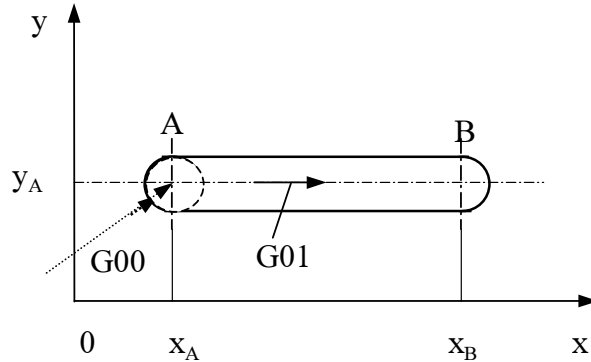
trình dịch chuyển dụng cụ đến vị trí B có thể thực hiện bằng 2 cách được biểu diễn như trên hình vẽ 2-1:

Quỹ đạo dịch chuyển theo AA'CB song song với các trục tọa độ ox và oy.

Quỹ đạo dịch chuyển theo đường thẳng tối ưu: ACB

2.2. Điều khiển đoạn thẳng

Ngoài chức năng dịch chuyển nhanh theo các trục tọa độ như ở điều khiển điểm, còn có thể thực hiện việc gia công trong quá trình dịch chuyển theo các trục này. Điều đó có nghĩa là dụng cụ sẽ thực hiện các chuyển động cắt gọt trong quá trình dịch chuyển song song theo các trục tọa độ. Ví dụ khi phay các bề mặt song song với các trục tọa độ hoặc khi tiện các chi tiết mà dụng cụ cắt thực hiện các chuyển động cắt gọt theo phương trục Z và trục X.

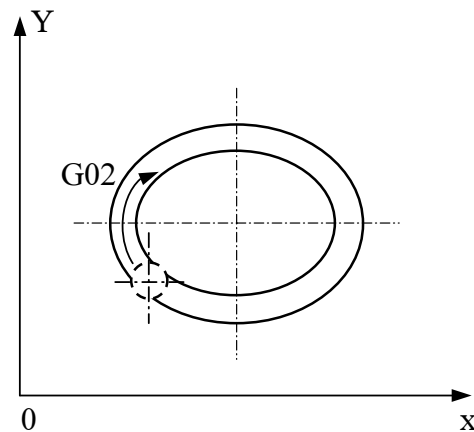


Hình 2-2: Điều khiển đoạn thẳng

2.3. Điều khiển đường (tuyến tính và phi tuyến)

Ngoài các chức năng như điều khiển điểm và điều khiển đoạn thẳng, người ta còn có thể điều khiển được dụng cụ chuyển động theo các đường bất kỳ trong mặt phẳng hoặc trong không gian có thực hiện gia công cắt gọt. Tùy thuộc vào đường được điều khiển là phẳng hay không gian mà người ta có thể bố trí số trục được điều khiển đồng thời là khác nhau. Từ đó cũng xuất hiện thuật ngữ máy 2 trục, máy 3, 4, 5 trục (tức có số trục được điều khiển đồng thời theo quan hệ ràng buộc).

Để chuẩn hóa việc sử dụng thuật ngữ, người ta thường sử dụng thuật ngữ máy điều khiển 2D, $2D\frac{1}{2}$, 3D, 4D và 5D (Dimension).



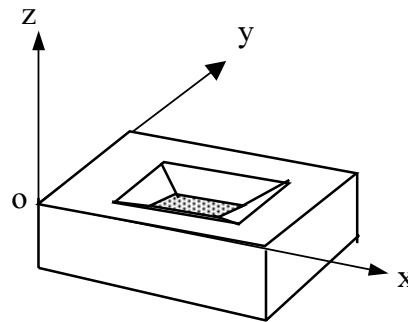
Hình 2-3 : Điều khiển 2D trên máy phay

2.3.1 Điều khiển 2D

Cho phép dịch chuyển dụng cụ trong một mặt phẳng nhất định nào đó. Thí dụ như trên máy tiện, dụng cụ sẽ dịch chuyển trong mặt phẳng xoz để tạo nên đường sinh khi tiện các bề mặt, trên các máy phay 2D, dụng cụ sẽ thực hiện các chuyển động trong mặt phẳng xoy để tạo nên các đường rãnh hay các mặt bậc có biên dạng bất kỳ.

2.3.2. Điều khiển 3D

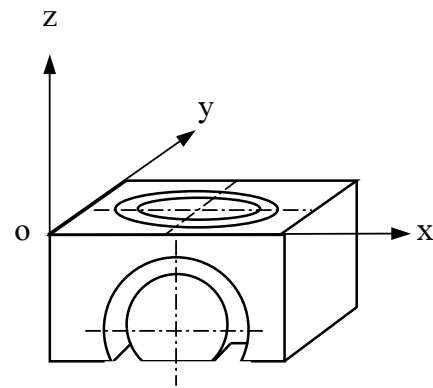
Cho phép dịch chuyển dụng cụ trong 3 mặt phẳng đồng thời để tạo nên một đường cong hay một mặt cong không gian bất kỳ. Điều này cũng tương ứng với quá trình điều khiển đồng thời cả 3 trục của máy theo một quan hệ ràng buộc nào đó tại từng thời điểm để tạo nên vết quỹ đạo của dụng cụ theo yêu cầu.



Hình 2-4: Phay túi trên máy 3D

2.3.3. Điều khiển $2D\frac{1}{2}$

Cho phép dịch chuyển dụng cụ theo 2 trục đồng thời để tạo nên một đường cong phẳng, còn trục thứ 3 được điều khiển chuyển động độc lập. Điều khác biệt của phương pháp điều khiển này so với điều khiển 2D là ở chỗ 2 trục được điều khiển đồng thời có thể được đổi vị trí cho nhau: Có nghĩa là hoặc trong mặt phẳng xoy hoặc xoz hoặc yoz .



Hình 2-5: Điều khiển $2D\frac{1}{2}$

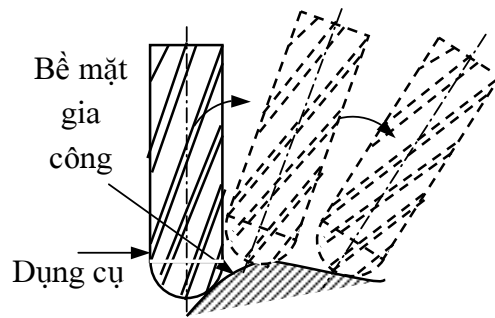
2.3.4. Điều khiển 4D, 5D

Trên cơ sở của điều khiển 3D, người ta còn bố trí cho dụng cụ hoặc chi tiết có thêm 1 chuyển động quay (hoặc 2 chuyển động quay) xung quanh 1 trục nào đó theo một quan hệ ràng buộc với các chuyển động trên các trục khác của máy 3D.

Với khả năng như vậy, các bề mặt phức tạp hay các bề mặt có trục quay có thể được thực hiện dễ dàng hơn so với khi gia công trên máy 3D.

Mặt khác, vì lý do công nghệ nên có những bề mặt không thể thực hiện được việc gia công bằng 3D vì có thể tốc độ cắt sẽ khác nhau hoặc sẽ có những điểm có tốc độ cắt bằng không (như tại đỉnh của dao phay đầu cầu) hay lưỡi cắt của dụng cụ không thể thực hiện việc gia công theo mong muốn (ví dụ như góc cắt không thuận lợi hay có thể bị vướng thân dao vào các phần khác của chi tiết...).

Tóm lại, tùy thuộc vào yêu cầu bề mặt gia công cụ thể mà có thể lựa chọn máy thích hợp vì máy càng phức tạp thì giá thành máy càng cao và cần phải bổ sung thêm nhiều công cụ khác như các phần mềm CAD/CAM hỗ trợ lập trình... Hơn thế nữa, máy càng phức tạp (càng nhiều trục điều khiển) thì tính an toàn trong quá trình vận hành và sử dụng máy càng thấp (dễ bị va chạm dao vào phôi và máy). Vì thế để sử dụng được các máy này, người điều khiển trước hết đã sử dụng rất thành thạo các máy điều khiển theo chương trình số 2D và 3D.



Hình 2-6 : Điều khiển 4D và 5D

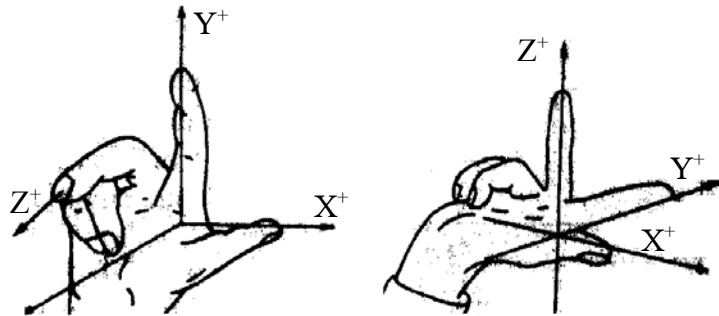
Cũng dễ thấy là máy phức tạp hơn có thể hoàn toàn đảm nhiệm được vai trò của máy đơn giản hơn, ví dụ như máy 3D có thể đảm nhiệm cho máy 2D và $2D\frac{1}{2}$.

CHƯƠNG III

HỆ THỐNG TỌA ĐỘ VÀ CÁC ĐIỂM GỐC, ĐIỂM CHUẨN

3.1 Hệ thống tọa độ trên máy CNC

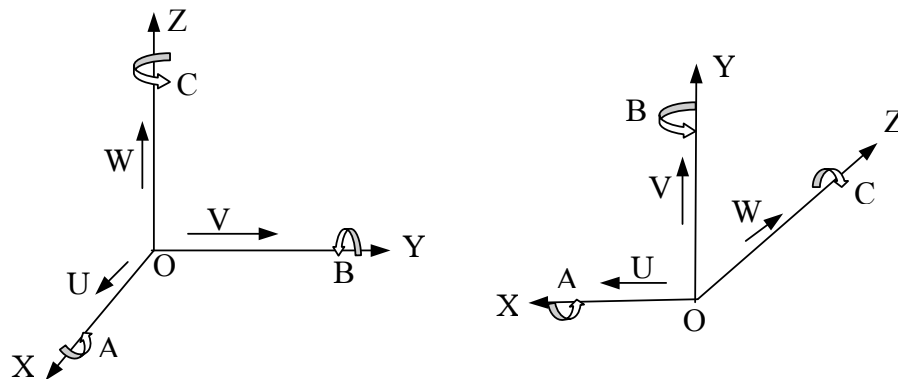
Để có thể tính toán quỹ đạo chuyển động của dụng cụ, cần thiết phải gắn vào chi tiết một hệ trục tọa độ. Thông thường trên các máy điều khiển theo chương trình số, người ta thường sử dụng hệ tọa độ



Hình 3-1: Hệ thống tọa độ trên máy CNC

Décard OXYZ theo quy tắc bàn tay phải (hệ tọa độ thuận) và nó được gắn vào chi tiết gia công. Góc của hệ trục tọa độ có thể đặt tại bất kỳ một điểm nào đó trên chi tiết (về mặt nguyên tắc) nhưng thông thường người ta sẽ chọn tại những điểm thuận lợi cho việc lập trình, đồng thời dễ dàng kiểm tra kích thước theo bản vẽ của chi tiết gia công mà không phải thực hiện nhiều bước tính toán bổ sung.

Một đặc điểm mang tính quy ước là trên các máy điều khiển theo chương trình số, **chi tiết gia công được xem là luôn luôn là cố định** và luôn gắn với hệ thống tọa độ cố định nói trên, còn **mọi chuyển động tạo hình và cắt gọt đều do dụng cụ thực hiện**. Trong thực tế, điều này đôi khi là ngược lại, ví dụ như trên máy phay thì chính bàn máy mang phôi thực hiện chuyển động tạo hình, còn dụng cụ chỉ thực hiện chuyển động cắt gọt. Vì vậy khi sử dụng máy điều khiển theo chương trình số cần phải luôn luôn tạo nên một thói quen để tránh những nhầm lẫn đáng tiếc có thể gây ra nguy hiểm cho máy, dụng cụ và con người.



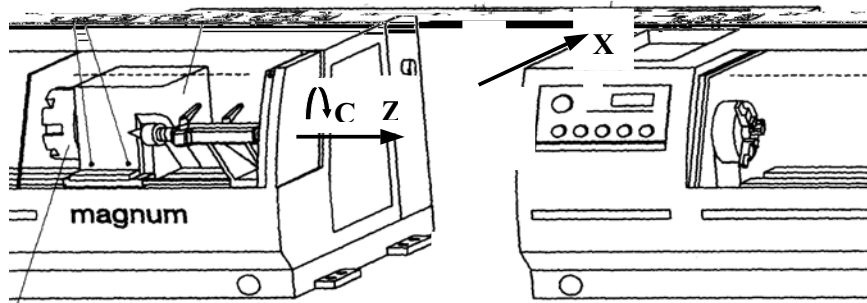
Hình 3-2: Hệ tọa độ trên máy CNC và chuyển động của các trục

Theo quy ước chung, phương của trục chính của máy là phương của trục OZ , còn chiều dương của nó được quy ước khi dao tiến ra xa chi tiết. Ví dụ, với máy tiện 2D thông thường thì trục chính của nó nằm ngang và trùng với phương OZ của hệ tọa độ, chiều dương của nó hướng ra khỏi trục chính (hướng về phía bàn dao). Phương chuyển động của bàn xe dao theo hướng kính là phương OX và chiều dương của nó là hướng ra xa bề mặt chi tiết gia công. Đối với máy phay thẳng đứng, trục Z hướng theo phương thẳng đứng lên trên, còn trục X và trục Y được xác định theo quy tắc bàn tay phải, tuy nhiên trong thực tế các nhà chế tạo máy lại thường ưu tiên chọn trục X là trục mà có chuyển động bàn máy dài hơn... Đối với các chuyển động quay xung quanh các trục tương ứng X, Y, Z được xác định bằng các địa chỉ A, B, C sẽ được xác định là dương khi chiều quay đó có hướng thuận chiều kim đồng hồ khi nhìn theo chiều dương của các trục tương ứng (khi nhìn vào góc của hệ trục tọa độ từ phía các trục thì chiều quay của chúng là ngược chiều kim đồng hồ). Ngoài ra, còn một số chuyển động phụ song song với các trục tương ứng với các trục X, Y, Z là các địa chỉ U, V, W và hướng của chúng được biểu diễn như trên hình 3-2.

3.2 Hệ tọa độ đối với một số máy

3.2.1. Máy tiện

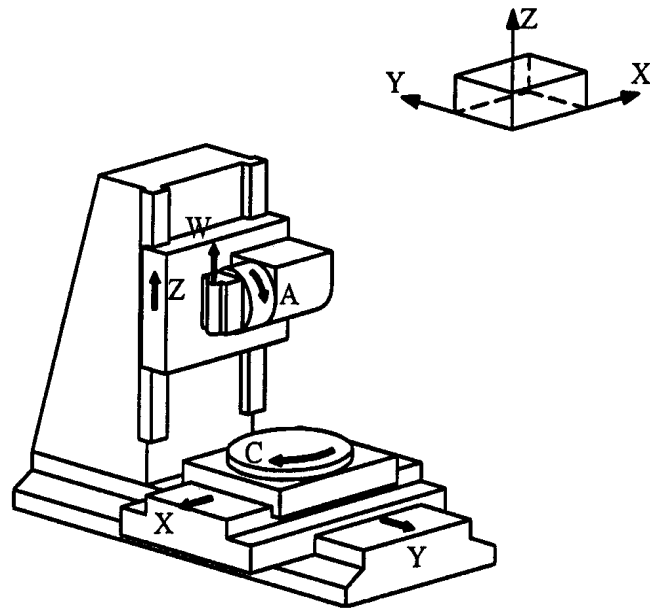
Máy tiện thường có loại 2D và 3D, trong đó loại 2D là phổ biến hơn cả vì nó có thể gia công được tất cả các bề mặt trụ ngoài hoặc trụ trong có đường sinh bất kỳ. Các máy tiện 3D ngoài các chức năng như ở máy 2D, người ta còn bố trí thêm một trục quay thứ 3 là của trục chính (người ta gọi là trục C - quay xung quanh trục OZ) và trên đầu dao *Rovonve* còn có một chuyển động quay của dụng cụ tạo nên vận tốc cắt để thực hiện các công việc như khoan, khoét, doa các lỗ đồng tâm hay lệch tâm với tâm chi tiết hoặc phay các rãnh then, rãnh cam thừng trên chi tiết gia công. Chiều dương của trục C được biểu diễn theo hướng mũi tên như hình vẽ.



Hình 3-3: Hệ tọa độ trên máy tiện với bàn dao phía sau và có bố trí trục C (3D)

3.2.2 Máy khoan, máy phay đứng

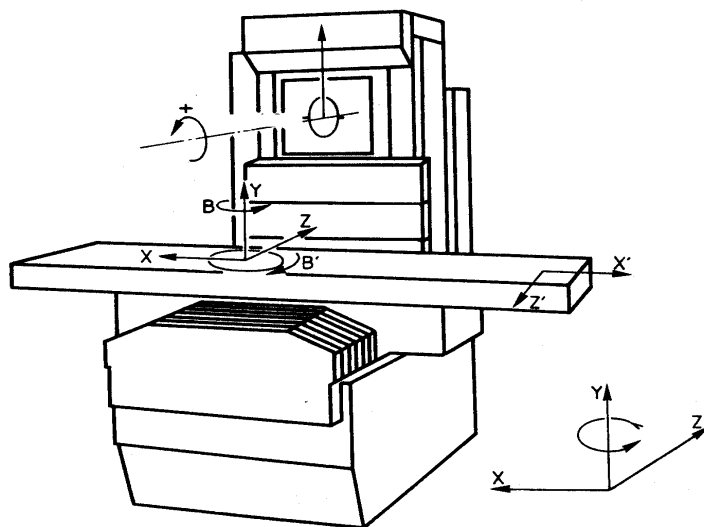
Với các loại máy này, trục chính hướng theo phương thẳng đứng và trùng với trục OZ trong hệ tọa độ *Décard*, chiều dương của trục này có chiều hướng lên phía trên. Trục OX và trục OY là 2 trục nằm trên bàn máy mà trong đó người ta quy ước chọn trục OX là trục của bàn máy có chiều dài dịch chuyển lớn hơn. Chiều dương của trục OX có chiều hướng sang bên phải khi nhìn từ trục chính xuống chi tiết gia công (nhìn ngược chiều với chiều dương của trục OZ).



Hình 3-4: Hệ thống trục tọa độ trên máy phay đứng 6 trục

3.2.3 Máy phay nằm ngang

Trục chính của máy phay là nằm ngang theo phương của trục OZ , chiều dương của nó hướng vào máy, trục OX nằm trên mặt phẳng định vị của chi tiết (hoặc song song với mặt phẳng định vị) và chiều dương của nó hướng về phía trái nếu nhìn theo hướng dương của trục chính.



Hình 3-5: Hệ tọa độ trên máy phay ngang

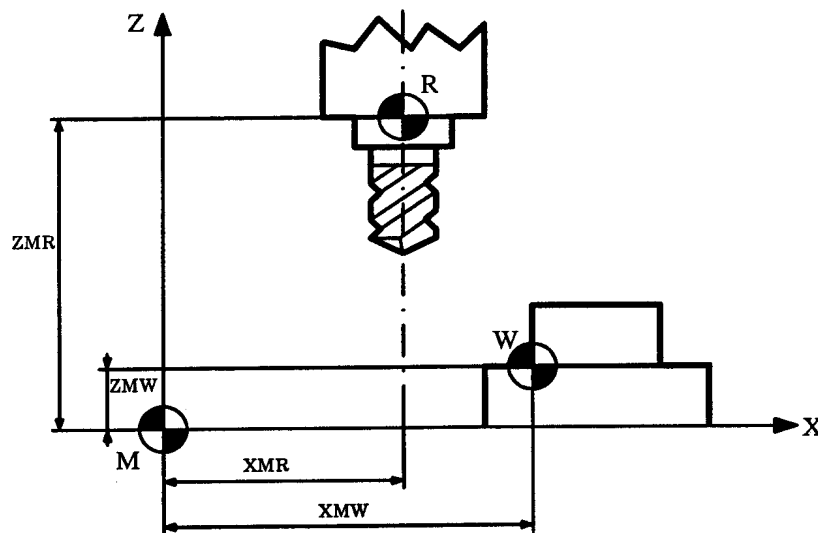
3.3 Các điểm gốc, điểm chuẩn

3.3.1 Điểm gốc của máy M

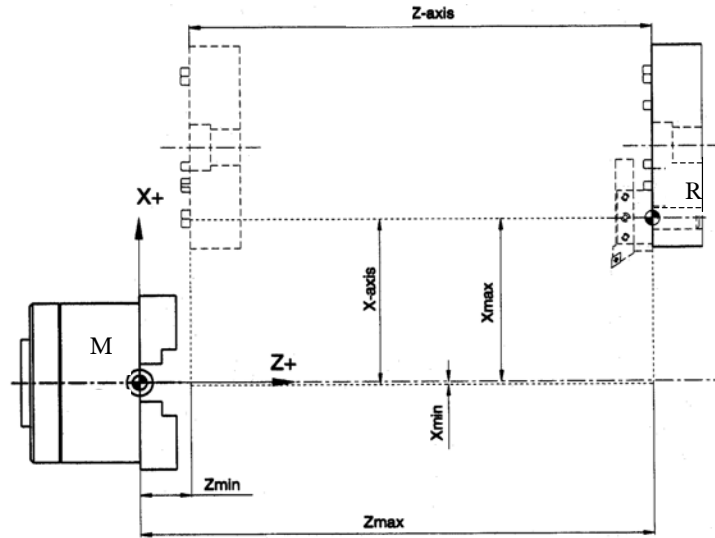
Quá trình gia công trên máy điều khiển theo chương trình số được thiết lập bằng một chương trình mô tả quỹ đạo chuyển động tương đối giữa lưỡi cắt của dụng cụ và phôi. Vì thế, để đảm bảo việc gia công đạt được độ chính xác thì các dịch chuyển của dụng cụ phải được so sánh với điểm 0(zero) của hệ thống đo lường và người ta gọi là điểm gốc của hệ tọa độ của máy hay gốc đo lường M (ký hiệu *Machine reference zero* \oplus). Các điểm M được các nhà chế tạo máy quy định trước.

3.3.2 Điểm chuẩn của máy R

Để giám sát và điều chỉnh kịp thời quỹ đạo chuyển động của dụng cụ, cần thiết phải bố trí một hệ thống đo lường để xác định quãng đường thực tế (tọa độ thực) so với tọa độ lập trình. Trên các máy CNC người ta đặt các mốc để theo dõi các tọa độ thực của dụng cụ trong quá trình dịch chuyển, vị trí của dụng cụ luôn luôn được so sánh với gốc đo lường của máy M. Khi bắt đầu đóng mạch điều khiển của máy thì tất cả các trục phải được chạy về một điểm chuẩn mà giá trị tọa độ của nó so với điểm gốc M phải luôn luôn không đổi và do các nhà chế tạo máy quy định. Điểm đó gọi là điểm chuẩn của máy R (ký hiệu *Machine reference point* \oplus). Vị trí của điểm chuẩn này được tính toán chính xác từ trước bởi 1 cá (củ chặn) lắp trên bàn trượt và các công tắc giới hạn hành trình. Do độ chính xác vị trí của của các máy CNC là rất cao (thường với hệ thống đo là hệ *Metre* thì giá trị của nó là $0,001mm$ và hệ *Inch* là $0,0001inch$) nên khi dịch chuyển trở về điểm chuẩn của các trục thì ban đầu nó chạy nhanh cho đến khi gần đến vị trí thì chuyển sang chế độ chạy chậm để định vị một cách chính xác.



Hình 3-6: Các điểm gốc và điểm chuẩn trên máy phay thẳng đứng



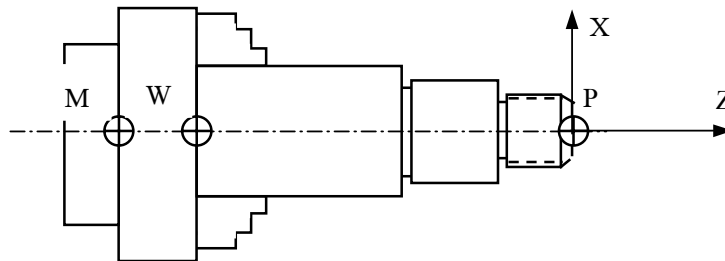
Hình 3-7: Các điểm gốc và điểm chuẩn trên máy tiện

3.3.3 Điểm zero của phôi W và điểm gốc chương trình P .

a. Điểm gốc của phôi W

Khi bắt đầu gia công, cần phải tiến hành xác định tọa độ của điểm zero của chi tiết hay gốc chương trình so với điểm M để xác định và hiệu chỉnh hệ thống đo đường dịch chuyển.

Điểm zero (0) của phôi W (ký hiệu *Workpiece zero point* \oplus) xác định hệ tọa độ của phôi trong quan hệ với điểm zero của máy (M). Điểm W của phôi được chọn bởi người lập trình và được đưa vào hệ thống CNC khi đặt số liệu máy trước khi gia công.



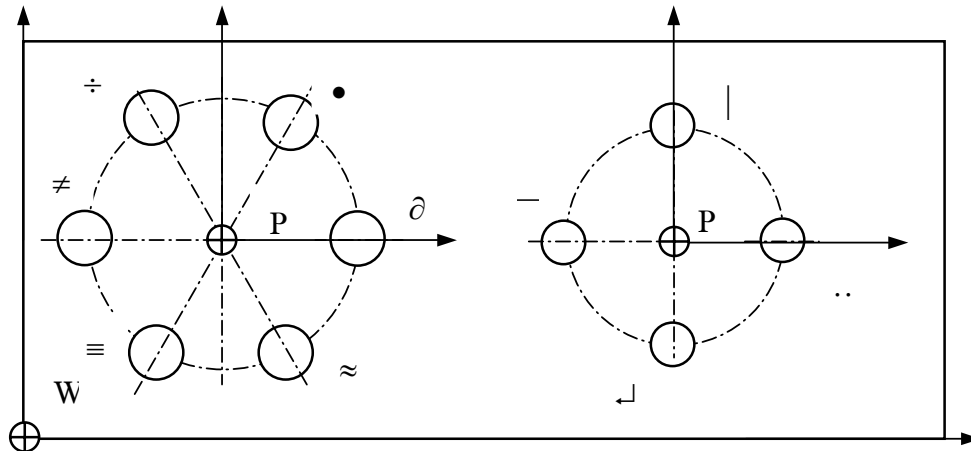
Hình 3-8: Ví dụ về các điểm zero của phôi W , của chương trình P và của máy M

Điểm W của phôi có thể được chọn tùy ý bởi người lập trình trong phạm vi không gian làm việc của máy và của chi tiết. Tuy vậy, nên chọn điểm nào ở trên

phôi cho thuận tiện khi xác định các thông số giữa nó với M . Giả sử với chi tiết tiện, người ta chọn điểm W đặt dọc theo trục quay (tâm trục chính máy tiện) và có thể chọn đầu mút trái hay đầu mút phải của phôi. Đối với chi tiết phay, nên lấy 1 điểm nằm ở góc làm điểm W của phôi - góc đó (thường dùng) có thể là ở bên trái, phía trên và phía ngoài.

b. Điểm gốc của chương trình P

Tùy thuộc vào bản vẽ chi tiết gia công mà người ta sẽ có một hay một số điểm chuẩn để xác định tọa độ của các bề mặt khác. Trong trường hợp đó, điểm này gọi là điểm gốc chương trình P (*Programmed \oplus*). Thực tế trong quá trình gia công, nếu chọn điểm gốc W của phôi trùng với điểm gốc P của chương trình thì sẽ càng thuận lợi cho quá trình lập trình vì không phải thực hiện nhiều phép tính toán bổ sung.



Hình 3-9: Ví dụ chọn điểm gốc của chi tiết và điểm gốc chương trình khi khoan các lỗ phân bố trên đường tròn (1,2...)

c. Điểm gá đặt C

Là điểm tiếp xúc giữa phôi và đồ gá trên máy, nó có thể trùng với điểm gốc của phôi W trên máy tiện. Thông thường khi gia công người ta phải tính đến lượng dư và do vậy điểm gá đặt C chính là bề mặt chuẩn để xác định kích thước của phôi.

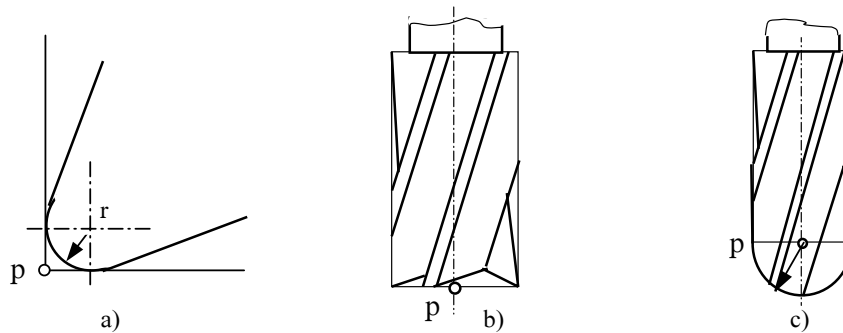
3.3.4 Điểm gốc của dụng cụ

Để đảm bảo quá trình gia công chi tiết với việc sử dụng nhiều dao và mỗi dao có hình dạng và kích thước khác nhau được chính xác, cần phải có các điểm gốc của

dụng cụ. Điểm gốc của dụng cụ là những điểm cố định và nó được xác định tọa độ chính xác so với các điểm M và R .

a. Điểm chuẩn của dao p

Điểm chuẩn của dao là điểm mà từ đó chúng ta lập chương trình chuyển động trong quá trình gia công. Đối với dao tiện, người ta chọn điểm nhọn của mũi dao và đối với dao phay ngón, dao khoan thì người ta chọn điểm p ở tâm trên đỉnh dao, còn với dao phay đầu cầu, người ta chọn điểm p là tâm mặt cầu.



Hình 3-10: Các điểm chuẩn p của dao

Dao tiện (a), dao phay ngón (b) và dao phay đầu cầu (c)

b. Các điểm gốc của dao (điểm gá đặt dao)

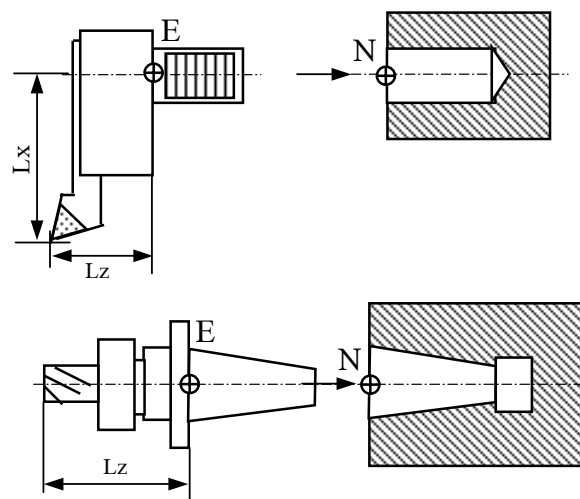
Thông thường người ta sử dụng 2 loại cán dao (*Tool holder*), một loại chuỗi trụ và một loại chuỗi côn theo tiêu chuẩn.

Đối với chuỗi dao thì người ta lấy điểm đặt dụng cụ E (\oplus).

Đối với lỗ gá dao thì người ta lấy điểm gá dụng cụ N (\oplus).

Khi chuỗi dao lắp vào lỗ gá dao thì điểm N và E trùng nhau.

Trên cơ sở của điểm chuẩn này, người ta có thể xác định các kích thước để đưa vào bộ nhớ lượng bù dao. Các kích thước này có thể bao gồm chiều dài của dao tiện theo phương x và z (điểm mũi



Hình 3-11: Các điểm gốc của dụng

dao) hay chiều dài của dao phay và bán kính của nó. Các kích thước này có thể được xác định từ trước bằng cách đo ở trên các thiết bị đo chuyên dùng hay xác định ngay trên máy rồi đưa vào hệ điều khiển CNC để thực hiện việc bù dao.

c. Điểm thay dao

Trong quá trình gia công, có thể ta phải dùng đến một số dao và số lượng dao là tùy thuộc vào yêu cầu của bề mặt gia công, vì thế ta phải thực hiện việc thay dao. Trên các máy có cơ cấu thay dao tự động thì yêu cầu khi thay dao phải không được để dao chạm vào phôi hoặc máy, vì thế cần phải có điểm thay dao. Đối với máy phay hoặc các trung tâm gia công thì thông thường bàn máy phải chạy về điểm chuẩn, còn với máy tiện, thường các dao nằm trên đầu Rôvonve nên không cần thiết phải chạy đến điểm chuẩn mới thực hiện thay dao mà có thể đến một vị trí nào đó đảm bảo an toàn cho quá trình quay đầu Rôvonve là có thể được nhằm mục đích giảm thời gian phụ.

Có thể nói rằng các điểm chuẩn R , điểm *zero* M của máy, của chi tiết W và N của dao là rất quan trọng vì nó liên quan đến quá trình gia công của một chi tiết thực mà trong khi thiết lập chương trình gia công người ta đã tạm bỏ qua các giá trị đó để cho quá trình lập trình được thực hiện đơn giản hơn (đó là lập trình theo quỹ đạo của đường viền của chi tiết gia công). Vấn đề bỏ qua này sẽ được đưa vào 1 lượng điều chỉnh trong khi tiến hành gia công gọi là "dịch điểm chuẩn" hoặc gọi là "*zero offset*" và đưa thêm vào " lượng bù dao" gọi là (*Tool calibration*). Khi đó vị trí của lưỡi cắt của dao sẽ được đồng nhất với các tọa độ được lập trình mà chúng ta đã tiến hành khi lập chương trình gia công.

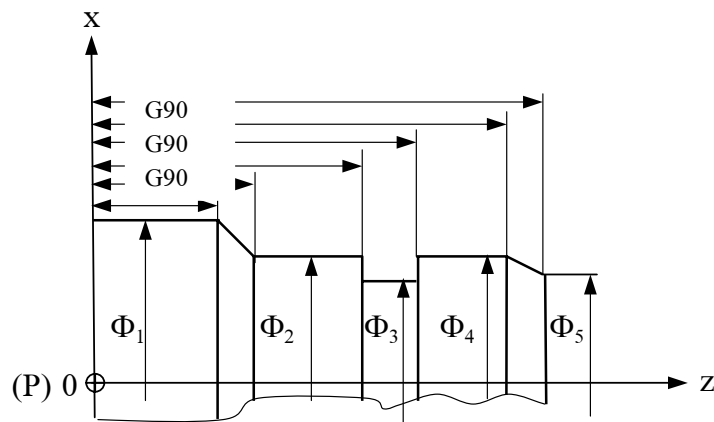
CHƯƠNG IV

NGÔN NGỮ VÀ HÌNH THỨC TỔ CHỨC LẬP TRÌNH

Trên các máy CNC, việc điều khiển sự chuyển động của dụng cụ được thực hiện bằng các lệnh đã được mã hóa theo một ngôn ngữ mà cụm CNC có thể đọc và hiểu được. Các chuyển động của dụng cụ theo các trục có thể là độc lập hoặc phụ thuộc theo một quan hệ ràng buộc vào nhau theo 2, 3, 4 hay 5 trục để tạo nên các quỹ đạo theo mong muốn. Vấn đề cơ bản ở đây là chủng loại các chi tiết rất phong phú như rất đa dạng về hình dáng; Khuôn khổ và kích thước chi tiết phân tán rất rộng; Độ chính xác về kích thước, về vị trí tương quan và độ nhám bề mặt cũng rất khác nhau; Các loại vật liệu được chế tạo cũng rất khác nhau; Tính chất làm việc của các chi tiết liên quan đến chuỗi kích thước cũng rất khác nhau. Chính từ điều đó mà cách ghi kích thước trên bản vẽ chế tạo của chi tiết cũng ảnh hưởng rất đáng kể đến khả năng đạt độ chính xác khi gia công chi tiết. Tùy theo cách ghi kích thước trên bản vẽ chế tạo mà người ta có thể lựa chọn các điểm gốc chương trình và lựa chọn hệ tọa độ khi lập trình gia công là khác nhau. Hiện nay thường người ta sử dụng các hệ tọa độ lập trình gia công sau đây: Lập trình trong hệ tọa độ tuyệt đối, tương đối, hỗn hợp và tọa độ cực.

4.1. Chương trình gia công lập trong hệ tọa độ tuyệt đối. (*Absolute*)

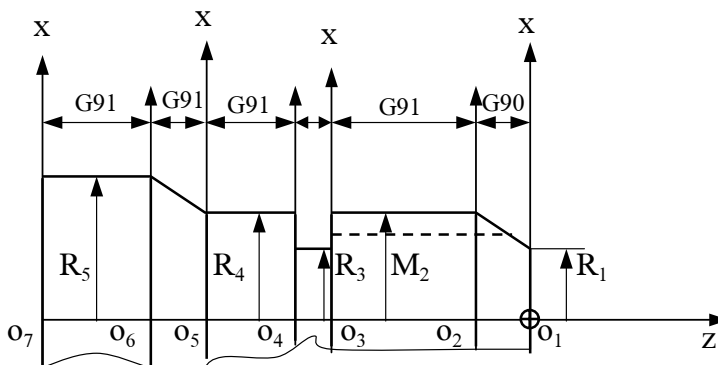
Lập chương trình gia công trong hệ tọa độ tuyệt đối là tham chiếu tọa độ của tất cả các điểm nằm trên biên dạng chi tiết đến gốc tọa độ cố định - Trong trường hợp này, điểm gốc hệ tọa độ chính là điểm gốc chương trình P. Trong chương trình gia công trên máy CNC. nó được xác định bằng lệnh địa chỉ G90.



Hình 4-1: Hệ tọa độ tuyệt đối

4.2. Chương trình trong hệ tọa độ tương đối. (Incremental)

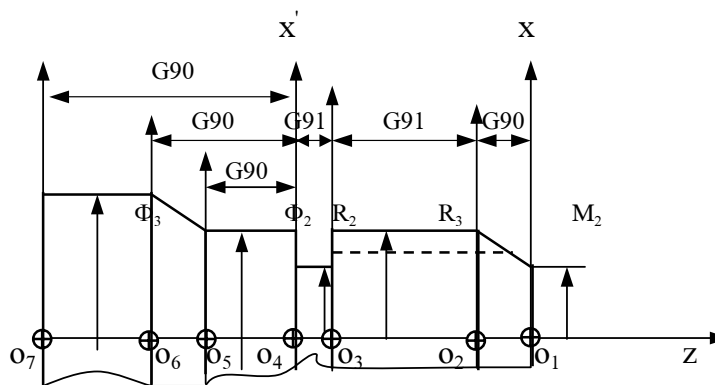
Với kiểu lập trình này, tọa độ của các điểm lập trình tiếp theo sẽ được xác định bằng cách lấy gốc tọa độ ở ngay điểm sát trước, điều này có nghĩa là ta phải dịch chuyển điểm gốc P của hệ tọa độ sau mỗi một lần xác định tọa độ của điểm lập trình tiếp theo. Trong chương trình gia công trên máy CNC, nó được xác định bằng lệnh địa chỉ G91.



Hình 4-2: Hệ tọa độ tương đối

4.3 Chương trình với việc lập trình hỗn hợp

Trong một số trường hợp, tùy theo đặc điểm cụ thể của bản vẽ chi tiết chế tạo mà việc lập trình có thể phải được tiến hành theo kiểu hỗn hợp giữa chương trình gia công trong hệ tọa độ tuyệt đối và chương trình gia công trong hệ tọa độ tương đối. Với phương pháp này nó cho phép chúng ta một mặt có thể sử dụng được toàn bộ miền dung sai mà nhà thiết kế đã tính toán vì không tiến hành giải lại chuỗi kích thước, mặt khác sẽ tránh được sai sót không đáng có trong quá trình tính toán và do đó có thể đạt được độ chính xác cao nhất. Tuy vậy trong quá trình lập trình gia công cần phải chú ý và cẩn thận hơn vì dễ bị nhầm lẫn về giá trị tọa độ (đặc biệt với trường hợp khi tiện sẽ lấy theo tọa độ của đường kính hoặc bán kính).



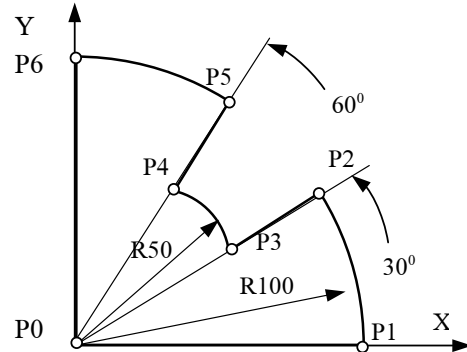
Hình 4-3: Hệ tọa độ hỗn hợp

4.4 Lập trình với việc chọn trước góc cực (*Polar origin preset G93*)

Có một số chi tiết mà điều kiện lập trình được trở thành đơn giản nếu ta sử dụng hệ tọa độ có góc cực được chọn trước, trong điều kiện này hệ điều khiển CNC cho phép chúng ta tiến hành việc gia công với việc lập trình thuận lợi hơn.

Trong hệ tọa độ tuyệt đối
G90 X0 Y0 [Điểm P0]
 G01 R100 Q0 [Điểm P1]
 G03 Q30 [Điểm P2]
 G01 R50 Q30 [Điểm P3]
 G03 Q60 [Điểm P4]
 G01 R100 Q60 [Điểm P5]
 G03 Q90 [Điểm P6]
 G01 R0 Q90 [Điểm P0]

Trong hệ tọa độ tương đối
G91 G0 X0 Y0 [Điểm P0]
G91 G01 R100 Q0 [Điểm P1]
 G03 Q30 [Điểm P2]
 G01 R-50 Q0 [Điểm P3]
 G03 Q30 [Điểm P4]
 G01 R50 Q0 [Điểm P5]
 G03 Q30 [Điểm P6]
 G01 R-100 Q0 [Điểm P0]



Hình 4-4: Lập trình với việc chọn trước góc cực (*Fagor*)

4.5 Các hình thức tổ chức lập trình gia công CNC

Để lập được một chương trình gia công cần phải dựa trên các cơ sở sau :

⊇ Bản vẽ chi tiết gia công : Thể hiện được hình dạng các bề mặt cần gia công (như các mặt phẳng, mặt trụ, mặt rãnh then, mặt định hình...) và kích thước của các bề mặt đó. Tất cả các yếu tố trên đây người ta gọi là yếu tố hình học và khi lập trình chuyển nó thành *các thông tin hình học*.

⊘ Yêu cầu kỹ thuật của bề mặt gia công bao gồm độ chính xác kích thước được đặc trưng bằng dung sai; Chiều cao nhấp nhô tế vi R_z và sai lệch chiều cao nhấp nhô trung bình R_a (độ nhám bề mặt); Độ chính xác về vị trí tương quan như độ không đồng tâm, độ không vuông góc... Các yếu tố này người ta gọi là yếu tố công nghệ và khi lập trình thì người ta chuyển nó thành *các thông tin công nghệ*.

Như vậy có thể tóm tắt sự lập trình gia công NC như sau :

- Các thông tin hình học - Sẽ giúp chúng ta xây dựng 1 chương trình dịch chuyển lưỡi cắt dụng cụ trong hệ tọa độ được chọn.

- Các thông tin công nghệ - Sẽ giúp chúng ta xác định các thông số về công nghệ như: Loại dụng cụ cắt được chọn và các thông số về hình học của nó như góc trước, góc sau, bán kính lưỡi cắt... ; Các thông số chế độ cắt như v , s , t và các điều kiện khác như bôi trơn, làm mát, bề phoi ...; Các biện pháp công nghệ được lựa chọn như dừng có thời gian để làm bóng bề mặt, khoan theo kiểu zichzac đối với các lỗ sâu để lấy phoi ra, bù dao do sự mài mòn trong quá trình gia công...

Trên cơ sở đó, ngày nay có rất nhiều hình thức lập trình CNC khác nhau, tùy theo đặc tính cụ thể của các loại máy CNC được trang bị cũng như hệ điều khiển và mục đích sử dụng mà có thể lựa chọn các phương pháp một cách thích hợp.

4-5-1 Lập trình bằng tay trực tiếp trên máy CNC

Với các máy có cụm điều khiển số CNC được trang bị các bàn phím chức năng và màn hình đồ họa cho phép nhập trực tiếp các câu lệnh vào cụm CNC. Để giảm thời gian chi phí cho việc tính toán các điểm trung gian, các chiều dày lát cắt và thời gian dừng cần thiết tại mỗi thời điểm của mũi khoan... thường thì người ta bố trí vào cụm CNC các chương trình con, các số liệu về tọa độ các điểm cần thiết để người lập trình có thể lấy chúng ra bất kỳ lúc nào cần thiết.

Để lập trình trực tiếp trên máy CNC, người lập trình phải biết sử dụng các kỹ thuật *menu* và các *Soft - key* trên cụm điều khiển CNC.

Sau khi đã lập xong chương trình, muốn kiểm tra liệu chương trình được lập có đúng hay không, có nguy cơ mất an toàn hay gây ra va chạm với máy, đồ gá hay không ...Người ta sẽ chạy chương trình mô phỏng quỹ đạo chuyển động cắt của dụng cụ trên màn hình theo chương trình đã được thiết lập. Nếu còn có sai sót nào thì có thể sửa chữa lại và kiểm tra cho đến lúc chắc chắn là đúng thì mới tiến hành gia công.

Đối với người bắt đầu học lập trình gia công cần thiết phải theo phương pháp này và phải đạt đến một trình độ thành thạo trong xử lý, thao tác và sửa chữa các lỗi gặp phải mới có thể chuyển sang các phương pháp lập trình khác.

4-5-2 Lập trình bằng tay trên cụm CNC khác

Trong khi máy CNC đang hoạt động, người ta có thể chuẩn bị cho chúng một chương trình gia công tiếp theo bằng cách dùng các bảng lập trình CNC khác hay các máy tính trong hệ thống DNC. Điều này đặc biệt rất thuận lợi cho trong quá trình giảng dạy, đào tạo và thực hành cũng như để gia công các chi tiết đơn giản trong dạng sản xuất đơn chiếc hay loạt nhỏ.

Với phương pháp này, ta có thể bố trí các cụm lập trình hay các máy tính ngay trong phân xưởng sản xuất để thuận lợi cho quá trình dạy và thực hành.

4-5-3 Lập trình bằng tay tại phân xưởng chuẩn bị chương trình

Kiểu lập trình này thích hợp với các cơ sở sản xuất của các nhà máy có năng lực sản xuất lớn hay thực hiện một hợp đồng bao gồm nhiều chi tiết lắp ghép mà cần

phải thực hiện trên nhiều máy CNC. Khi đó yêu cầu phải có phòng lập trình và có các kỹ sư lập trình đủ trình độ về chuyên môn và kinh nghiệm về nghề nghiệp, đặc biệt là với các máy 3D, 4D và 5D. Các kỹ sư lập trình này trước hết phải được trải qua quá trình lập trình trực tiếp trong phân xưởng và phải đạt đến trình độ thành thạo và có kinh nghiệm mới có thể đảm nhiệm được công việc.

Thông thường việc lập trình được thực hiện trên các máy tính. Vì thế nên chỉ có những cán bộ có đủ trình độ kiến thức và kinh nghiệm mới có thể thực hiện được công việc này.

4-5-4 Lập trình với sự hỗ trợ của máy tính

Tương tự như lập trình bằng tay, nhưng các tính toán trong quá trình lập trình được giảm xuống một cách đáng kể và thực hiện nhanh hơn nhờ trong các máy tính đã được trang bị các bộ xử lý, bộ nội suy và chứa các dữ liệu cần thiết mà người ta có thể sử dụng bất kỳ khi nào muốn.

4-5-5 Lập trình bằng máy

Từ cơ sở CAD: Vẽ và thiết kế trên máy tính, người ta đã đưa vào một hệ thống biên dịch trợ giúp cho quá trình lập trình, sau khi đã thiết kế xong chi tiết, người ta có thể lựa chọn quy trình công nghệ gia công và cách thức gia công (Như cắt thô, cắt bán tinh hay cắt tinh và rất tinh, các kiểu tiến hành ăn dao...) và từ kiểu được lựa chọn đó máy tính sẽ thông qua bộ vi xử lý (*Processor*) sẽ xác định một chương trình gia công thích hợp dưới dạng mô tả các quá trình dịch chuyển dụng cụ và các chế độ công nghệ tương ứng. Công việc tiếp theo là mã hóa chương trình gia công trên do bộ hậu xử lý (*Postprocessor*) theo *code* của hệ thống điều khiển số tương thích được lắp trên máy để cho ra chương trình gia công thích hợp với ngôn ngữ máy. Kỹ thuật đó gọi là CAM. Hiện nay, các phần mềm CAD/CAM càng ngày càng mạnh hơn và có nhiều chức năng hơn cũng như giá thành ngày càng rẻ hơn và đã cho phép người sử dụng rất thuận lợi trong quá trình lập chương trình gia công. Đặc biệt là với các máy 3D, 4D, 5D.

4-6 Ngôn ngữ lập trình

Về ngôn ngữ lập trình cho các máy NC, người ta phân chia thành 2 loại: ngôn ngữ lập trình bằng tay và ngôn ngữ lập trình tự động.

Đối với ngôn ngữ lập trình bằng tay, về cơ bản thì hiện nay đã được tiêu chuẩn hóa bởi ISO. Tuy nhiên cũng còn một số quốc gia, một số hãng chế tạo máy

vẫn có một số mã *code* riêng khác với tiêu chuẩn mà nó chỉ có thể dùng thích hợp trên các thiết bị đó. Đây cũng là một trong những vấn đề gây khó khăn và trở ngại cho các cán bộ lập trình vì thói quen khi sử dụng ngôn ngữ đã có trước đó, đặc biệt là khi mà nhà máy hoặc xí nghiệp của họ có rất nhiều loại máy được sản xuất từ nhiều hãng khác nhau (có thể từ nhiều nguồn cung cấp và tài trợ...) Vì thế, đây cũng là vấn đề mà các nhà đầu tư cần phải tính đến khi mua sắm máy CNC (!).

4-6-1 Ngôn ngữ lập trình tự động

Với ngôn ngữ lập trình bằng máy tính hay còn gọi là lập trình tự động, thì về cơ bản đều dựa theo tiêu chuẩn thống nhất - Đó gọi là ngôn ngữ lập trình tự động APT (*Automatically Programmed Tools* : công cụ lập trình tự động). Ngôn ngữ này được phát triển từ Viện nghiên cứu công nghệ Illinois của Mỹ (*Illinois Institute of Technology Research Institution -IITRI*). Hiện nay nó được sử dụng và phổ biến nhất. Với APT, cho phép lập chương trình với các máy 5D với gồm trên 3.000 từ.

APT bao gồm các nhóm cơ bản sau:

- Mô tả kích thước và hình dáng hình học của chi tiết gia công.
- Mô tả trình tự và quỹ đạo chuyển động của dụng cụ cắt.
- Điều khiển các cơ cấu của máy cũng như thay đổi các thông số cắt gọt.
- Bổ sung các chức năng chuyên dụng như chu trình ăn dao, bù dao và các chức năng chuyển tiếp khác.

Về thực chất, ngôn ngữ APT là biểu diễn một chương trình gia công bằng cách mô tả các hoạt động của dao cùng với các chức năng cắt gọt của nó bằng các câu lệnh trên cơ sở viết tắt của các từ trong tiếng Anh.

Ví dụ:

- *Kích thước và hình dáng hình học:*

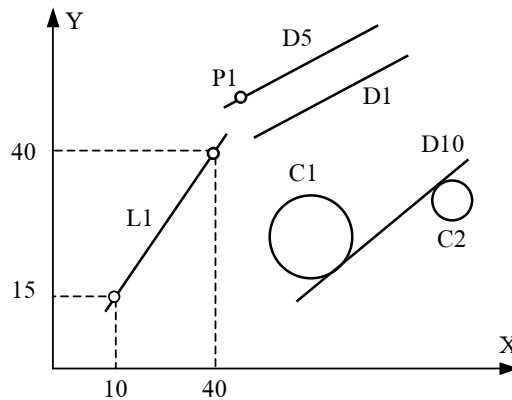
Điểm	P = POINT. (P1/20.0, 10.0, 0.0; P2/15.23, 20.5, 2.7)
Đường thẳng	L = LINE.(L1/P1,P2; L2/P1, ATANG26).
Đường tròn	C = CTRCLE/X,Y,R = CIRCLE/CENTER,P1, RADIUS,R.
Điểm đặc biệt	P = POINT/INTOF, L1, L2(điểm cắt nhau của 2 đường L1,L2).
Đường đặc biệt	L = LINE/P2, PARLEL, L3(đường qua P2 và song song L3).
Mặt phẳng	PL=PLANE.(PL1/P!, P2, P3: mặt phẳng qua 3 điểm P1,P2,P3). (PL2/P4, PARLEL,PL1: mặt phẳng qua P4 và song song PL1).

Ví dụ:

L1 = LINE / 10,15,0,25,40,0 [Định nghĩa đường thẳng L1 đi qua 2 điểm có toạ độ tương ứng X,Y,Z là 10,15,0 và 25,40,0].

D5 = LINE / P1, PARALLEL, D1 [Định nghĩa đường thẳng D5 đi qua điểm P1 và song song với đường thẳng D1].

D10 = LINE / RIGHT. TANTO, C1. LEFT, TANTO, C2 [Định nghĩa đường thẳng D10 tiếp tuyến với vòng tròn C1 phía bên phải và tiếp tuyến với vòng tròn C2 phía bên trái]



Hình 4-5: Ví dụ về ngôn ngữ APT

- Quỹ đạo chuyển động:

MOTION COMMAND/DESCRIPTIVE DATA:

Lệnh dịch chuyển: GOTO. (GOTO/P1 dịch chuyển đến điểm P1).

(FROM/TARG từ điểm xuất phát).

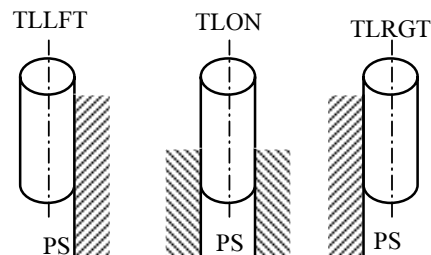
(GODLTA tăng tốc độ dịch chuyển dụng cụ).

Lệnh bù dao:

TLLFT (Dao cắt phía trái chi tiết).

TLON (Không bù dao, tâm dao được lập trình).

TLRGT (Dao cắt phía phải chi tiết).

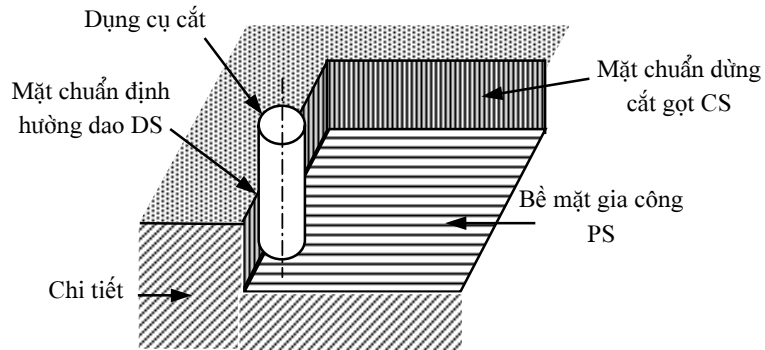


Hình 4-6: Bù dụng cụ

Các mặt phẳng chuẩn: DS (Drive surface: Mặt định hướng dao cắt).

PS (Part surface: Mặt đáy của dao cắt).

CS (Check surface: Mặt chuẩn ngừng dịch chuyển cắt gọt).



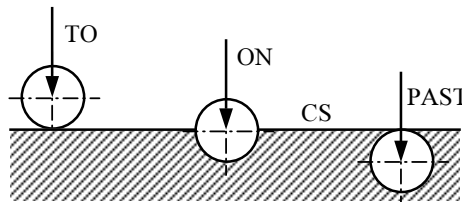
Hình 4-7: Các bề mặt chuẩn khác trên chi tiết

Định vị chính xác dụng cụ: TO (Dụng cụ tiếp xúc với phía trên mặt phẳng CS)

ON (Dụng cụ nằm giữa mặt phẳng CS).

PAST (Dụng cụ tiếp xúc với phía dưới mặt phẳng CS).

TANTO (Dụng cụ tiếp xúc với mặt phẳng PS).



Hình 4-8: Vị trí dụng cụ so với bề mặt kết thúc gia công

Hướng chuyển động: GOLFT (Dịch chuyển dụng cụ sang phải).

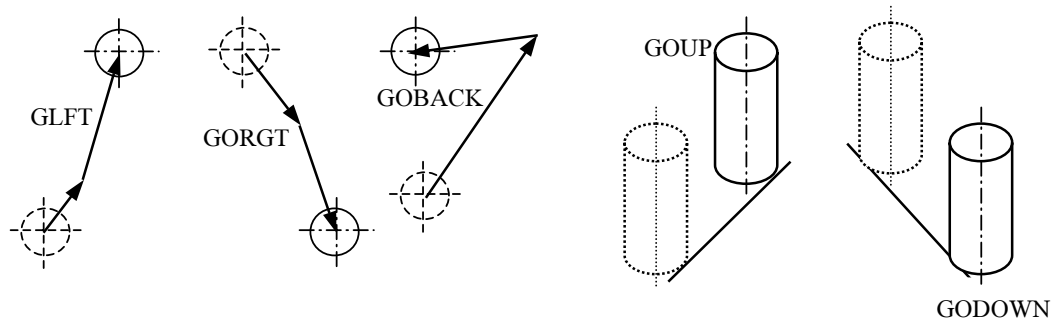
GORGT (Dịch chuyển dụng cụ sang trái).

GOWFP (Dịch chuyển dụng cụ về phía trước).

GOBACK (Lùi dụng cụ về phía sau).

GOUP (Dịch chuyển dụng cụ lên).

GODOWN (Dịch chuyển dụng cụ về phía dưới).



Hình 4-9: Các hướng chuyển động của dụng cụ

Hướng quay hoặc nội suy: CW (clockwise - Theo chiều kim đồng hồ).

CCW (Counter-clockwise - ngược chiều kim đồng hồ).

- Các lệnh điều khiển máy và các lệnh bổ sung:

Dung dịch trơn nguội: COOLNT (*coolant*).

Cắt: CUTTER (*cutter*)

Dịch chuyển: MOVE (*move*).

Chạy nhanh: RAPID (*rapid*).

Dụng cụ: TOOL (*tool*).

Tốc độ cắt: FEDRAT (*feedrat*).

Giảm tốc độ tại những nơi chuyển tiếp tránh cắt lẹm: MCHTOL

Kết thúc: END hoặc FINI....

Trên cơ sở của APT, đã có nhiều ngôn ngữ khác ra đời và về cơ bản nó là một tệp riêng của APT. Ví dụ :

EXAPT (*Extended Subset of APT* : Tệp mở rộng của APT) Ngoài việc mô tả dữ liệu hình học, EXAPT còn cho phép mô tả cả công nghệ của chi tiết gia công (Đúc).

TELEPART : Do IBM phát triển và có khả năng truyền qua mạng telephone để chuyển vào các máy tính sử dụng...

Ví dụ dịch chuyển từ điểm đến điểm:

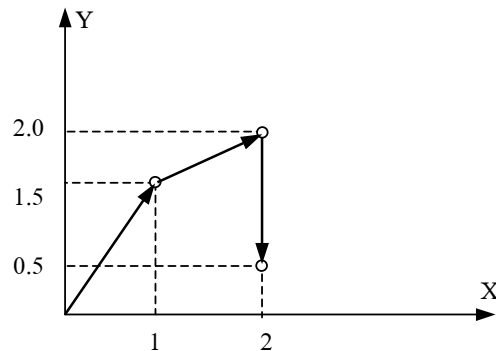
ORG 1 = POINT / 0, 0, 0 [*Điểm gốc*]

FROM / ORG 1 [*D/c từ điểm gốc*]

GOTO / 1, 1.5, 0 [*Toạ độ điểm đến*]

GOTO / 2, 2, 0 [Toạ độ điểm đến]

GOTO /2, 0.5,0 [Toạ độ điểm đến]



Hình 4-10: Điều khiển điểm

Ví dụ 2: Dịch chuyển theo biên dạng (*contour*)

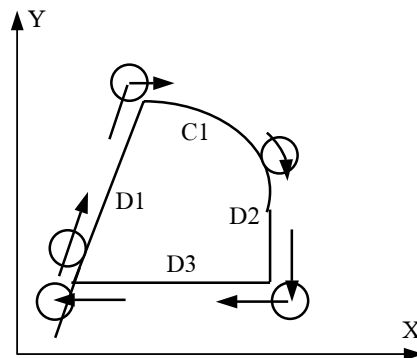
TLLFT, GOFWD / D1

GORGT / D1, PAST, C1

GORGT / C1, TO, D2

GOF WD / D2, PAST, D3

GORGT / D3, ON, D1



Hình 4-11: Điều khiển theo biên dạng

4-6-2 Ngôn ngữ lập trình bằng tay

Trong phần này, chỉ chủ yếu giới thiệu ngôn ngữ lập trình bằng tay hay còn gọi là ngôn ngữ máy mà mỗi ký tự của nó được xác định theo mã nhị phân 8 bit theo ASCII (*America Standard Code for Information Interchange*). Về cơ bản mã này cũng giống như tiêu chuẩn ISO và DIN 66024.

Bảng mã code ISO và EIA

Các đường thông tin	ISO									EIA														
		8	7	6	5	4		3	2	1		8	7	6	5	4		3	2	1				
Đặc tính	Kí hiệu	Tập hợp các lỗ									Kí hiệu	Tập hợp các lỗ												
Bắt đầu chương trình	%	λ		λ				λ		λ	EOR				λ				λ	λ				
Dấu +	+			λ		λ				λ	λ	+		λ	λ	λ								
Dấu -	-			λ		λ				λ	λ	-		λ										
Các chữ số	0			λ	λ							0			λ									
	1	λ		λ	λ						λ	1								λ				
	2	λ		λ	λ						λ	2								λ				
	3			λ	λ						λ	λ	3				λ				λ	λ		
	4	λ		λ	λ					λ		4								λ				
	5			λ	λ					λ		λ	5				λ				λ	λ		
	6			λ	λ					λ	λ	6				λ				λ	λ			
	7	λ		λ	λ					λ	λ	λ	7								λ	λ	λ	
	8	λ		λ	λ	λ						8					λ							
	9			λ	λ	λ						λ	9				λ	λ					λ	
Toạ độ, góc quay	A		λ								λ	a		λ	λ						λ			
Toạ độ, góc quay	B		λ								λ	b		λ	λ						λ			
Toạ độ, góc quay	C	λ	λ								λ	λ	c		λ	λ	λ					λ	λ	
N ^o Hiệu chỉnh dụng cụ	D		λ							λ		d		λ	λ						λ			
Tham số mở rộng	E	λ	λ							λ	λ	e		λ	λ	λ					λ	λ		
Tốc độ tiến dao	F	λ	λ							λ	λ	f		λ	λ	λ					λ	λ		
Chức năng chuẩn bị	G		λ							λ	λ	λ	g		λ	λ						λ	λ	λ
N ^o của chương trình con	H		λ			λ						h		λ	λ		λ							
Địa chỉ nội suy	I	λ	λ			λ					λ	i		λ	λ	λ	λ					λ		
Địa chỉ nội suy	J	λ	λ			λ					λ	j		λ		λ						λ		
Địa chỉ nội suy	K		λ			λ					λ	λ	k		λ		λ					λ		
N ^o của tham số lập trình	L	λ	λ			λ				λ		l		λ								λ	λ	
Chức năng phụ	M		λ			λ				λ		λ	m		λ		λ					λ		
Số Block	N		λ			λ				λ	λ	n		λ							λ	λ		
	O	λ	λ			λ				λ	λ	λ	o		λ							λ	λ	

Các tham số khác	P		λ		λ									p		λ		λ				λ	λ	λ
	Q	λ	λ		λ								λ	q		λ		λ	λ					
	R	λ	λ		λ							λ	r		λ			λ						λ
Tốc độ quay trục chính	S		λ		λ						λ	λ	s			λ	λ						λ	
Số dụng cụ	T	λ	λ		λ					λ			t			λ							λ	λ
Chuyển động thứ 2 song song với trục X	U		λ		λ					λ		λ	u			λ	λ				λ			
Chuyển động thứ 2 song song với trục Y	V		λ		λ					λ	λ		v			λ					λ		λ	
Chuyển động thứ 2 song song với trục Z	W	λ	λ		λ					λ	λ	λ	w			λ					λ	λ		
Toạ độ theo trục X	X	λ	λ		λ	λ							x			λ	λ				λ	λ	λ	
Toạ độ theo trục Y	Y		λ		λ	λ						λ	y			λ	λ	λ						
Toạ độ theo trục Z	Z		λ		λ	λ					λ		z			λ		λ						λ
Phân chia chương trình con	:				λ	λ	λ					λ	:			λ						λ	λ	
Nhảy vào Block được chọn	/	λ			λ					λ	λ	λ	/			λ	λ							λ
Lùi bàn dao	CR	λ				λ				λ		λ												
Kết thúc 1 Block	LF						λ				λ		EOB	λ										
Bắt đầu lời giải thích	(λ		λ						?			λ	λ	λ					λ	λ
Kết thúc lời giải thích)	λ			λ		λ					λ	%			λ		λ	λ				λ	λ
Khoảng cách	SP	λ			λ								SP				λ							
Kết thúc chương trình	XOFF	λ				λ					λ	λ	BS			λ		λ				λ		
Nhảy lên đầu	HT						λ					λ	TAB			λ	λ	λ			λ	λ		
Thoát	DEL	λ	λ	λ	λ	λ				λ	λ	λ	DEL		λ	λ	λ	λ			λ	λ	λ	
Rỗng	NUL												NUL											

Bit thứ 8 là bit kiểm tra , Với mã ISO tất cả các hàng phải có bit 1 là chẵn.

Bit thứ 7 có các bit 1 là dùng cho các chữ cái.

Bit thứ 5 và 6 dùng cho các ký tự số thập phân.

Bit 1, 2, 3, 4 dùng cho các giá trị số trong hệ nhị phân.

Ví dụ : G = 01000111

X = 11011000

M = 01001101

...

Trên cơ sở của các ký tự, chương trình được hình thành từ các *block* và mỗi *block* gồm các từ chương trình hay gọi là từ lệnh và mỗi từ lệnh được hình thành từ các ký tự và các con số đứng sau nó.

Ví dụ : N15 G01 X40 Y50 Z75 F30 S1200 là 1 *block*

Trong đó : N15 : Số câu lệnh theo thứ tự của chương trình

G01 : Từ lệnh điều khiển sự dịch chuyển thẳng của dụng cụ có cắt gọt (*linear Interpolation*).

X40 ; Y50 ; Z75 : Tọa độ các điểm đến (trong hệ tọa độ X, Y, Z)

F30 : F lượng chạy dao : (*Feedrate*) 30mm/ph hoặc inch/ph.

S1200 : Số vòng quay trục chính (*Speed*) 1200 v/ph hoặc tốc độ cắt m/ph, (inch)/ph.

a. Số thứ tự câu lệnh : (Block number - N.....)

Số thứ tự này dùng để kiểm tra chương trình - Máy không đọc, nhưng nó có tác dụng khi nhảy vào các chương trình con -. Nó có thể đánh số tự động khi lập trình. Công sai của nó có thể là 1 hay 2 ; 5 ; 10 ... tùy ý). Thông thường khi lập trình trực tiếp ta có thể đặt số *block* đầu tiên và số của *block* tiếp theo và máy có thể hoàn toàn tự động đánh số các *block* tiếp sau theo công sai đã chọn.

b. Chức năng chuẩn bị G (Geometric Function - G code)

Chức năng G thông thường được ghép thêm sau 2 chữ số từ G00 đến G99 dùng để điều khiển sự dịch chuyển của dụng cụ (chức năng dịch chuyển). Trong một số hệ điều khiển có thể có đến 3 chữ số và chữ số thứ 3 được quy định riêng theo mã *code* của hãng chế tạo máy đó. Sau đây giới thiệu các chức năng G code thông dụng được quy định theo ISO và được dùng hầu hết cho các hệ điều khiển số hiện nay.

• *G00 : Chạy dao nhanh (Positioning Rapid): Modal*

Trong quá trình dịch chuyển, dụng cụ không thực hiện việc cắt gọt, lượng chạy dao khi dịch chuyển là lớn nhất (giá trị này tùy theo từng loại máy và từng nhà sản xuất quy định và đã được mặc định trong máy). Thông thường chức năng này tương ứng với khi định vị nhanh dụng cụ nhằm giảm đáng kể thời gian phụ.

Dạng câu lệnh: N _ G00 X_ Y_ Z_

Trong đó, tọa độ X, Y, Z là tọa độ của điểm đến (*End point*). Trong quá trình dịch chuyển, quỹ đạo chuyển động của dụng cụ có thể được thực hiện theo kiểu tối ưu hay theo từng trục riêng rẽ như đã nói ở phần trước. Chức năng này (modal) chi phối cho tất cả các câu lệnh tiếp sau nếu như chưa có một chức năng G01, G02, G03 huỷ bỏ nó.

- *G01: Nội suy tuyến tính (Linear Interpolation): Modal*

Trong quá trình dịch chuyển, dụng cụ cắt sẽ thực hiện quá trình cắt gọt. Lượng chạy dao và tốc độ cắt có thể được chọn hoặc tính toán tùy theo yêu cầu của quá trình gia công là thô hoặc tinh và phải được gọi vào trong câu lệnh.

Dạng câu lệnh: N_ G01 X_ Y_ Z_ F_ S_

Trong đó: X, Y, Z là tọa độ của điểm đến, F là lượng chạy dao (*Feedrate*) và S là tốc độ cắt *m/ph* (hoặc có thể là tốc độ quay của trục chính *v/ph*) (*Speed*). Cũng như ở trên, chức năng này sẽ chi phối cho tất cả các câu lệnh tiếp sau nếu như chưa có một chức năng G00, G02, G03 huỷ bỏ nó.

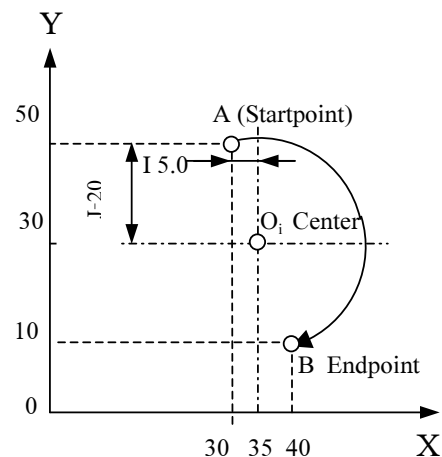
- *G02: Nội suy vòng tròn theo chiều kim đồng hồ (Circular Interpolation Clockwise CW): Modal*

Trong quá trình dụng cụ dịch chuyển theo vòng tròn thuận chiều kim đồng hồ, dụng cụ sẽ thực hiện quá trình cắt gọt. Lượng chạy dao và tốc độ cắt khi gia công được chọn tùy thuộc vào vật liệu chế tạo dao, vật liệu gia công và yêu cầu về chất lượng của quá trình gia công và phải được đưa vào câu lệnh. Cũng như trên, chức năng này là modal.

Ví dụ:

```
...
N10 G01 X30 Y50 F20 S1000 (điểm A)
N15 G02 X40 Y10 I5 J-20 F15 S800 (B)
N20 G01 Y0 F20 S100
...
```

Trong đó: X30, Y50 là tọa độ của điểm đầu(A) và X40, Y10 là tọa độ của điểm cuối B. I là tọa độ của tâm O_i so với tọa độ của điểm đầu tính theo phương X có tính đến dấu ($I = 5.0$); J là tọa độ của tâm O_i so với tọa độ của điểm đầu tính theo phương Y có tính đến dấu ($J = -20$).



Hình 4-12: Nội suy đường tròn theo chiều kim đồng hồ

Dạng câu lệnh: $N_G02 X_ Y_ Z_ I_ J_ K_ F_ S_$

Hoặc : $N_G02 X_ Y_ Z_ R_ F_ S_$

Trong đó: X, Y, Z là tọa độ của điểm đến (*Endpoint*); I, J, K là tọa độ của tâm vòng tròn nội suy so với tọa độ của điểm đầu (điểm bắt đầu thực hiện nội suy vòng tròn) tương ứng với các trục X, Y, Z có tính đến dấu (*Startpoint*); R là bán kính vòng tròn nội suy, cần chú ý rằng khi sử dụng tham số này chỉ cho phép giới hạn trong một cung chuyển động nội suy lớn nhất là 90° (với tham số này thì chỉ có trên một số cụm CNC được mã hóa); F và S như đã được giới thiệu ở trên. Chú ý là khi xác định tọa độ I, J, K, ta phải tính toán nó trong hệ tọa độ tương đối với gốc tọa độ là điểm bắt đầu nội suy vòng tròn.

- *G03: Nội suy vòng tròn ngược chiều kim đồng hồ (Circular Interpolation Counter): Modal*

Dạng câu lệnh: $N_G03 X_ Y_ Z_ I_ J_ K_ F_ S_$

Hoặc : $N_G03 X_ Y_ Z_ R_ F_ S_$

Ý nghĩa của các chữ cái trong câu lệnh cũng như ở trường hợp trên. Chỉ khác G03 là thực hiện việc nội suy ngược chiều kim đồng hồ. Chức năng G03 cũng là modal.

Ví dụ:

...

N100 G00 X95 Y20 (Đến điểm A)

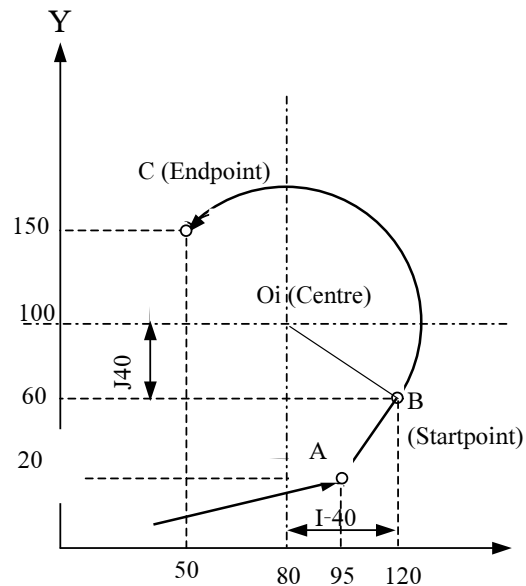
N105 G01 X120 Y60 F20 S1000 (B)

N110 G03 X50 Y150 I-40 J40 F15 (C)

...

Tọa độ của tâm đường tròn nội suy O_i so với tọa độ của điểm đầu B theo trục X là $I = -40$ (nhỏ hơn so với tọa độ của XB) và theo trục Y là $J = 40$ (lớn hơn so với tọa độ của YB).

Trong trường hợp tiện chi tiết trên máy tiện, hệ thống tọa độ của máy thường được sử dụng là XOZ và khi lập chương trình gia công thì người ta có thể thiết lập chương trình theo tọa độ của X là bán kính hay đường kính



Hình 4-13 : Nội suy đường tròn ngược chiều kim đồng hồ

tùy thuộc việc chọn hệ thống tọa độ là tương đối hay tuyệt đối. Tuy nhiên khi tính tọa độ I và K của tâm vòng tròn thì luôn luôn người ta phải tính trong hệ tọa độ tương đối mà góc tọa độ của nó chính là điểm bắt đầu vòng tròn nội suy. Cũng tương tự như chức năng G02, người ta có thể lập chương trình theo tọa độ tâm hoặc là theo tham số bán kính nếu cung tròn nội suy nhỏ hơn 90° . Chức năng này cũng là modal.

Dạng câu lệnh:

N_ G03 X_ Z_ I_ K_ F_ S_

Hoặc : N_ G03 X_ Z_ R_ F_ S_

Ví dụ:

N35 G00 X0 Z0

N40 G03 X45 Z-15 I0 K-25 F20 S1000

N45 G01 X_ Z_ F25 S1200

...

Hoặc:

N35 G00 X0 Z0

.N40 G03 X45 Z-15 R25 F20 S1000

N45 G01 X_ Z_ F25 S1200

..

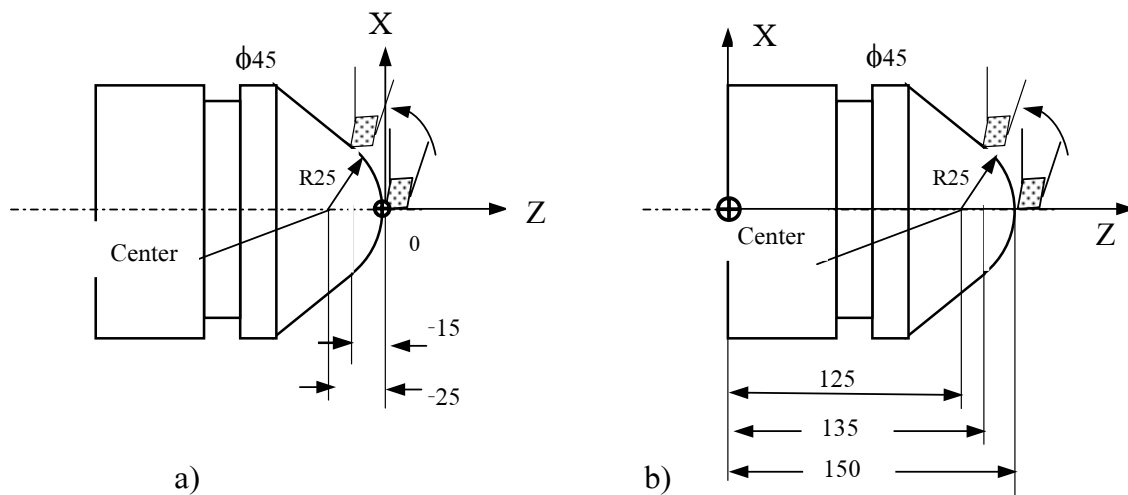
Hoặc (hình b):

N35 X0 Z150

N40 G03 X45 Z135 I0 K-25 F20 S1000

N45 G01 X_ Z_ F25 S1200

...



Hình 4-14: Nội suy đường tròn theo góc tọa độ trên máy tiện

- G04: Dừng có thời gian (Dwell/ interruption of block preparation).

Khi gia công, người ta dừng chuyển động ăn dao trong một khoảng thời gian theo yêu cầu nhằm mục đích nâng cao độ bóng và độ chính xác, thí dụ khi khoan hoặc khoét với khoảng dịch chuyển dụng cụ đã đủ chiều sâu, người ta dừng chuyển

động ăn dao trong khoảng thời gian K giây ($K \text{ sec}$) tương ứng với lượng tiến dao $F = 0$ trong khoảng thời gian là $K \text{ sec}$.

Ví dụ:

N20 G01 Z57.5 F12 S1000

N25 G04 X3 [Thời gian duy trì tại vị trí cuối cùng là 3s với $F = 0$]

Tùy theo các hệ điều khiển số khác nhau mà có tham số được gọi là khác nhau, có thể là X, K, P...

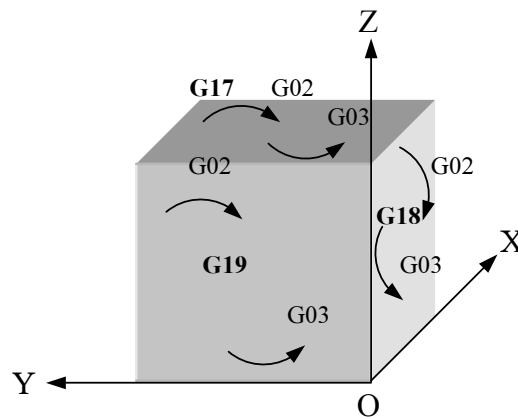
Chức năng này chỉ có chi phối trong câu lệnh khi có G04, sau câu lệnh này nó không còn tác dụng.

- *G16 Lựa chọn mặt phẳng chính nội suy (Selection of main plane in two directions): Modal*

Chức năng này được đặt ở phần đầu của các chức năng G17, G18, G19 đối với các máy $2D\frac{1}{2}$, 3D, 4D, 5D để báo hiệu cho hệ điều khiển CNC biết mặt phẳng nào trong hệ thống tọa độ X, Y, Z sẽ được lựa chọn để gia công. Chức năng này là modal và sẽ bị huỷ bỏ bởi một trong các chức năng G17 hoặc G18 hoặc G19 đi kèm ngay sau nó.

- *G17; G18; G19 Các mặt phẳng nội suy chính XOY; XOZ; YOZ: Modal*

Ví dụ :



Hình 4-15: Các mặt phẳng nội suy

Các chức năng này sẽ chi phối cho tất cả các câu lệnh tiếp theo cho đến chừng nào có các chức năng cùng họ là một trong chức năng trên huỷ bỏ nó và thiết lập mặt phẳng gia công mới.

- *G20/G70: Đơn vị đo lường được sử dụng là **inch** (Inch units). Modal*

Thông thường chức năng này được bố trí ở phần đầu của chương trình để khẳng định hệ thống đo lường nào được sử dụng trong chương trình gia công, nó chi phối không chỉ giá trị tọa độ của các điểm lập trình mà còn chi phối cả lượng chạy dao và tốc độ cắt tính theo hệ thống đơn vị nào. Tuy nhiên có một số hệ điều khiển, các nhà chế tạo máy CNC đã cài đặt sẵn chương trình mặc định hệ thống đo lường là *inch* hoặc *milimet*, trong trường hợp đó, ta chỉ gọi chức năng này vào trong chương trình chỉ khi nào hệ thống đo lường đó khác với hệ thống đo lường mặc định. Chức năng này là modal

- *G21/G71: Đơn vị đo lường được sử dụng là **milimetre** (Metric units). Modal*

Cũng tương tự như trên, khi gọi chức năng này vào trong chương trình, tất cả mọi tọa độ dịch chuyển của dụng cụ đều được xác định theo hệ đo lường *milimet*. Chức năng này là modal.

- *G28 : Tự động trở về điểm chuẩn (Automatic return to reference point):*

Khi đặt chức năng này vào đầu hoặc cuối chương trình, máy sẽ tự động trở về điểm chuẩn lúc bắt đầu gia công và khi kết thúc việc gia công. Công việc này có một ý nghĩa quan trọng đối với các máy phay vì hầu hết các máy này đều thay dao tự động và khi thay dao thì máy phải trở về điểm chuẩn để tránh sự va chạm có thể xảy ra.

- *G29 : Tự động trở về từ điểm chuẩn (Automatic return from reference point):*

Chức năng này sẽ gọi dụng cụ đang ở điểm chuẩn sau khi thay dao trở về bề mặt đang gia công.

- *G40 : Hủy bỏ sự bù bán kính dao (Cancelling tool radius compensation) . Modal.*

Tùy thuộc vào máy tiện hoặc phay mà việc hủy bỏ lượng bù bán kính dao là theo bán kính mũi dao hoặc 1/2 đường kính dao phay ngón.

Trong thực tế của quá trình gia công, dao sẽ bị mài mòn dần và sẽ làm cho kích thước của dao thay đổi và kết quả sẽ làm giảm độ chính xác gia công. Mặt khác, mũi cắt của dao tiện không phải là nhọn như ta quan niệm mà nó có một bán kính r mà chính nó sẽ gây ra sai số khi gia công. Vì vậy cần thiết phải có lượng bù bán kính dao để đảm bảo độ chính xác gia công theo yêu cầu. Khi ta phay các rãnh bằng dao phay ngón hoặc khi ta sử dụng phương pháp lập chương trình theo quỹ đạo khoảng cách tương đương thì khi đó có thể ta không sử dụng chương trình bù bán kính vì khi đó chính quỹ đạo chuyển động của lưỡi cắt chính là biên dạng bề mặt gia công. Chức năng này là modal.

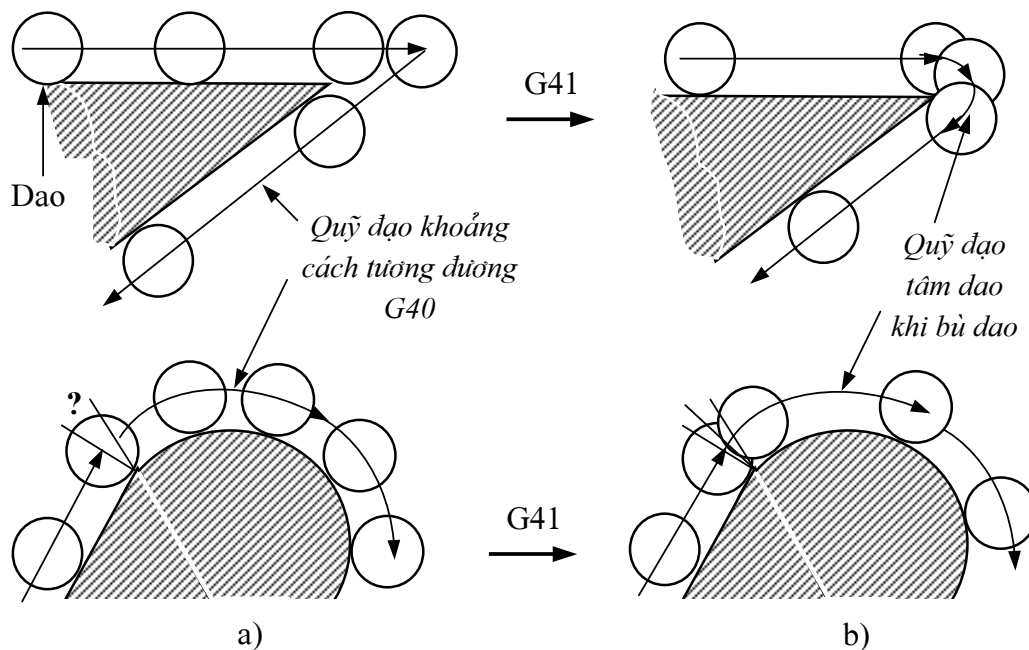
- *G41: Bù bán kính khi lưỡi cắt nằm phía bên trái bề mặt gia công (Left-hand tool radius compensation). Modal*

Khi gọi đến chức năng này, hệ thống điều khiển số sẽ thực hiện việc bù bán kính dao khi dao cắt ở phía trái của bề mặt gia công. Khi đó người lập chương trình chỉ lập theo kích thước thực trên bản vẽ, còn quỹ đạo chuyển động thực của tâm dao được hệ thống CNC tính toán và điều khiển quá trình dịch chuyển của dụng cụ. Đặc biệt là tại các điểm cắt nhau hoặc tiếp xúc với nhau giữa các đường thẳng với đường thẳng, đường thẳng với đường cong và giữa các đường cong với nhau thì hệ thống điều khiển số sẽ tự tính toán xác định quỹ đạo dịch chuyển của nó một cách tối ưu. Chức năng này sẽ có tác dụng cho các câu lệnh tiếp sau nếu như chưa có một chức năng G40 hoặc G42 huỷ bỏ nó.

Chú ý là trước khi gọi chức năng này, cần phải gọi chức năng G40 để huỷ bỏ các chức năng khác mà có thể đang tiếp tục tác dụng nhằm tránh các sai sót đáng tiếc có thể xảy ra. Chức năng này cùng với chức năng G42 thường chỉ gọi đến khi thực hiện quá trình gia công, còn khi định vị nhanh dụng cụ hoặc khi dao lùi khỏi bề mặt gia công thì thường phải sử dụng chức năng G40.

- *G42 : Bù bán kính khi lưỡi cắt nằm phía bên phải bề mặt gia công (Right-hand tool radius compensation) . Modal*

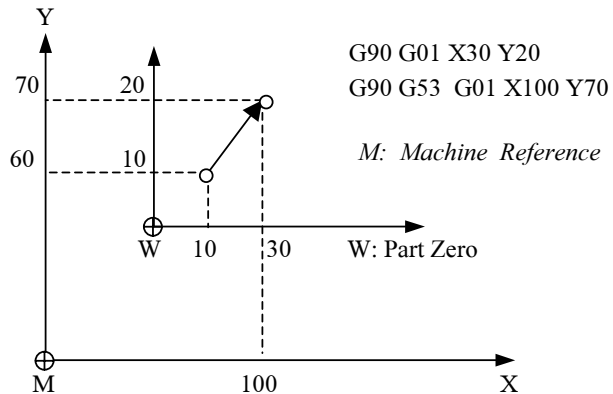
Chức năng này sẽ thông báo cho hệ điều khiển số xác định quỹ đạo dịch chuyển của tâm dao khi dao cắt phía bên phải của chi tiết. Các tính chất cũng tương tự như chức năng G41. Ví dụ:



Hình 4-16: Quỹ đạo của tâm dao khi bù dao (b) và không bù dao (a)

- *G53 Lập chương trình từ gốc tọa độ của máy M (Programming with respect to machine zero).*

Ví dụ: Khi lập trình với G53(Fagor)

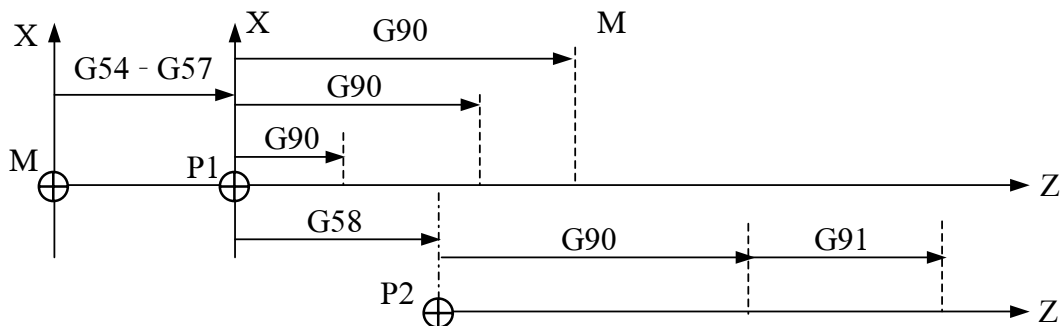


Hình 4-17: Lập trình với G53

- *G54 - G57: Dịch chuyển điểm Zero (Absolute zero offset1,2,3,4). Modal*

Với chức năng G54, G55, G56, G57 sẽ được lập trình gia công khi cho điểm chuẩn của máy M trùng với điểm chuẩn của chương trình P hoặc W. Khi sử dụng chức năng này cần phải thực hiện việc làm dịch chuyển điểm chuẩn (thường gọi là zero offset) để đồng nhất điểm gốc chương trình với điểm gốc đo lường của máy. Chức năng này chỉ bị huỷ bỏ cho đến khi có các chức năng G53 và các chức năng G58, G59 xuất hiện.

- *G58- G59 : Dịch chuyển bổ sung điểm zero (Additive zero offset 1 and 2). Modal*



Hình 4-18: Ví dụ về chức năng dịch chuyển bổ sung G58, G59

Chức năng G58 và G59 về cơ bản cũng tương tự như chức năng G54 - G57 có nghĩa là khi gọi đến chức năng này thì điểm chuẩn của máy M trùng với tọa độ của điểm mà tại đó có G57 và G58 được gọi. Chức năng này bao giờ cũng phải nằm sau chức năng G54 - G57 vì nó sẽ thực hiện một phép dời gốc tọa độ của điểm P. Chức năng này là modal.

- *G90 : Lập trình trong hệ tọa độ tuyệt đối (Absolute programming) . Modal*

Chức năng này sẽ đặt cho hệ điều khiển thực hiện các phép tính toán thống nhất các tọa độ dịch chuyển của dụng cụ đến một điểm gốc P cố định. Khi sử dụng chức năng này ở trên các máy tiện thì người ta quy định tọa độ của nó được xác định theo đường kính. Chức năng này chỉ bị huỷ bỏ cho đến khi nào có chức năng G91 xuất hiện.

- *G 91: Lập trình trong hệ tọa độ tương đối (Incremental programming). Modal*

Chức năng này sẽ thông báo cho hệ điều khiển biết khi tính toán tọa độ dịch chuyển của dụng cụ tại mỗi điểm đến sẽ được tính toán so với tọa độ của điểm đến ngay trước đó. Khi lập chương trình với chức năng này trên máy tiện thì tọa độ của bán kính chi tiết sẽ được thiết lập. Chức năng này là modal.

- *G92 : Chọn trước gốc chương trình (Coordinate preset) .*

Với chức năng này người ta có thể lập chương trình theo hệ tọa độ được chọn trước ở bất kỳ tại điểm nào trong không gian hoạt động của máy.

Ví dụ

G90 X50 Y150 ; Điểm P0

G92 X0 Z0 ; Điểm P1

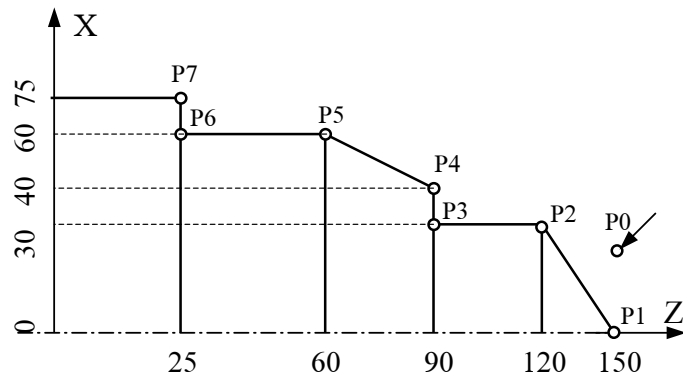
G91 X30 Z-30 ; Điểm P2

Z-30 ; Điểm P3

X10 ; Điểm P4

X20 Z-30 ; Điểm P5

Z-35 ; Điểm P6



Hình 4-19: Chương trình với hệ tọa độ dùng chức năng G92

- *G93: Chọn gốc tọa độ cực (Polar origin preset).*

Việc đặt gốc tọa độ cực có thể được lựa chọn ở bất kỳ điểm nào trong không gian làm việc của máy sao cho quá trình lập chương trình gia công được đơn giản hơn.

Ví dụ:

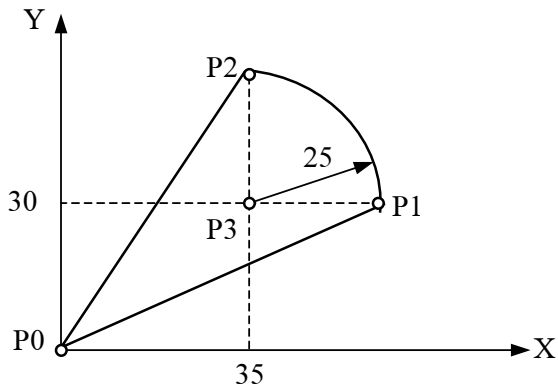
G90 X0 Y0 : Điểm P0

G93 I35 J30; Chọn điểm P3 làm gốc toạ độ cực

G90 G01 R25 Q0; Nội suy đường thẳng từ P0 đến P1.

G03 Q90; Nội suy vòng tròn ngược chiều kim đồng hồ đến điểm P2

G01 X0 Y0 ; Nội suy đường thẳng đến điểm P0



Hình 4-20: Chương trình trong toạ độ cực

- G94 : Tốc độ tiến dao tính bằng (inch hoặc mm) / phút (Feedrate in millimeters (inches) per min)(Sph). Modal

Chức năng này thường được đặt ở đầu chương trình để quy định lượng tiến dao F là lượng tiến dao phút. Kết hợp với các chức năng G20/ G70 hoặc G21/G71 mà lượng tiến dao được tính bằng inch/ph hoặc milimet/ph. Chức năng này chỉ được huỷ bỏ cho đến khi nào chức năng G95 xuất hiện.

- G95 : Tốc độ tiến dao tính bằng (inch hoặc mm) / vòng (Feedrate in millimeters (inches) per rev) - Sv). Modal

Cũng tương tự như chức năng G94, chức năng này quy định lượng tiến dao F trong chương trình là lượng tiến dao vòng, nó có thể là inch/vg hoặc mm/vg là tùy thuộc vào chức năng G20/G70 hoặc G21/G71 được gọi trước đó. Chức năng này là modal.

- G96: Tốc độ cắt bề mặt bằng hằng số (Constant surface speed - V = m/ph). Modal

Chức năng này thường đặt ở phần đầu chương trình nhằm quy định tốc độ cắt khi gia công được tính là tốc độ dài. Kết hợp với G20/G70 hoặc G21/G71 mà có đơn vị tính là inch/ph hoặc met/ph. Trong trường hợp tiện các chi tiết có kích thước đường kính khác nhau hoặc các bề mặt côn, bề mặt định hình thì để đảm bảo tốc độ cắt là hằng số do vậy mà tốc độ quay trục chính thay đổi tự động liên tục. Cũng thấy rằng khi yêu cầu độ nhám bề mặt chi tiết là khắt khe hoặc khi gia công tinh, lần cuối người ta mới sử dụng chức năng này. Chức năng này chi phối toàn bộ các thông số tốc độ cắt S ở trong chương trình là tốc độ dài và nó chỉ bị huỷ bỏ cho đến khi nào có chức năng G97 xuất hiện.

- *G97 : Tốc độ quay của trục chính (chi tiết hoặc dao) bằng hằng số (Constant tool center speed - $n = vg/ph$) Modal*

Cũng tương tự như chức năng G96, chức năng này quy định tốc độ cắt S trong chương trình là tốc độ quay vg/ph, nó có thể là tốc độ của chi tiết khi tiện hay của dao phay khi phay. Chức năng này là modal.

Ngoài ra còn một số chức năng chuẩn bị khác mà tùy theo mỗi hệ thống CNC của các nhà chế tạo quy định thêm đối với từng loại máy cụ thể nhằm mục đích thuận tiện hơn cho quá trình vận hành và sử dụng. Thí dụ các chương trình con, các chu trình gia công thô hoặc tinh, các chu trình cắt ren có bước đều hoặc thay đổi, các chu trình khoan hoặc các chu trình gia công túi (hoặc hốc) ...Các chức năng này sẽ được sử dụng đối với mỗi loại máy thích hợp, vì vậy điều quan trọng nhất của cán bộ lập chương trình là phải nắm bắt một cách tổng quát nhất các nội dung cơ bản của các chức năng trong khi vận hành để có thể tránh những nhầm lẫn đáng tiếc có thể xảy ra.

c. Chức năng phụ (Miscellaneous Function - M code)

Chức năng phụ M dùng để kiểm tra và điều khiển các chức năng hoạt động của máy như cho trục chính quay thuận, nghịch; dừng trục chính; tưới dung dịch trơn nguội ở chế độ phun sương hoặc phun tia; tắt dung dịch trơn nguội; dừng có điều kiện và không điều kiện chương trình; kẹp và tháo chi tiết...

- *M00: Dừng chương trình (Program stop):*

Máy sẽ ngừng ngay sau khi thực hiện xong các câu lệnh ở M00. Muốn hoạt động trở lại cần phải ấn nút khởi động. Khi thực hiện xong câu lệnh M00 thì cả các chức năng dừng trục chính M05 và tắt dung dịch trơn nguội M09 cũng hoạt động.

- *M01: Dừng chương trình có lựa chọn (Optional program stop) :*

Cũng tương tự như M00 nhưng lệnh này chỉ có hiệu lực khi nút ngừng lựa chọn đã được ấn (*Optional stop*)

- *M02 : Kết thúc chương trình (Program end) :*

Máy dừng ngay sau khi thực hiện xong câu lệnh có chức năng M02 và kết thúc một chương trình gia công. Muốn gia công tiếp tục cần phải thao tác lại như từ ban đầu.

- *M03: Trục chính quay thuận chiều kim đồng hồ (Spindle on clockwise):*

Với chức năng này máy sẽ thực hiện chuyển động quay theo chiều kim đồng hồ nếu nhìn vào trục chính. Khi đó, các dụng cụ cắt cần phải được lắp đặt đúng để tránh tình trạng gãy vỡ dao.

- *M04: Trục chính quay ngược chiều kim đồng hồ (Spindle on counterclockwise):*

Chức năng này tương tự như chức năng M03 nhưng quy định chiều quay của trục chính là ngược chiều kim đồng hồ khi nhìn vào phía đầu trục chính. Chức năng này thường được sử dụng trên máy phay với các dao phay và khoan trái.

- *M05: Dừng trục chính (Spindle stop):*

Khi không thực hiện cắt gọt như thay dao bằng tay hoặc cần dừng máy để quan sát hay đo kiểm, ta sử dụng chức năng này để dừng trục chính nhằm thực hiện các thao tác cần thiết. Khi gọi đến chức năng này, tất cả các chức năng khác như tưới dung dịch trơn nguội, chuyển động nội suy ăn dao F và các chuyển động chạy dao nhanh... đều dừng theo.

- *M06 : Thay dụng cụ tự động(Tool change):*

Chức năng này được đặt vào trong chương trình ở trên các máy có bộ phận thay dao tự động như đầu Rơ von ve của máy tiện, trên các máy phay có ổ chứa dao hoặc trên các trung tâm gia công. Khi chức năng này được gọi, máy sẽ tự động lùi trở về điểm chuẩn hoặc một vị trí nào đó mà có thể đảm bảo an toàn cho quá trình thay dao không bị va chạm vào phôi hay vào máy, đồng thời tất cả các chuyển động của trục chính và chuyển động chạy dao, các chức năng bôi trơn dung dịch trơn nguội đều dừng khi máy thực hiện việc thay dao.

- *M07, M08: Mở dung dịch bôi trơn làm nguội ở chế độ phun sương hoặc phun tia (Coolant on):*

Khi gọi đến chức năng này, động cơ bơm dung dịch trơn nguội sẽ hoạt động để tưới dung dịch vào vùng gia công. Tùy theo chức năng M08 hay M07 được gọi trong chương trình mà bơm dung dịch trơn nguội sẽ hoạt động ở chế độ tưới cục bộ dưới dạng phun tia vào vùng gia công như khi khoan, khoét, doa hoặc tiện hay dạng phun trong diện rộng như khi phay.

- *M09: Tắt dung dịch bôi trơn (Coolant off):*

Chức năng này khi được gọi sẽ tắt động cơ bơm dung dịch làm nguội. Trong trường hợp chức năng M05 được gọi thì chính chức năng này cũng hoạt động tức là tắt động cơ bơm.

- *M10 : Kẹp phôi (Clamps on):*

- *M11 : Tháo chi tiết (Clamps off):*

Chức năng M10 và M11 thông thường được bố trí ở các trung tâm gia công hoặc các máy công nghiệp hiện đại với kích thước chi tiết gia công lớn hoặc trên các dây chuyền công nghệ có sử dụng robot cấp phôi và tháo chi tiết tự động.

- *M30: Kết thúc chương trình và quay trở lại từ đầu (Program end, reset to start):*

Chức năng này về cơ bản như chức năng M02, tuy nhiên điều khác biệt ở đây là chức năng này khi được gọi sẽ thực hiện việc lặp lại sự hoạt động của chương trình gia công chi tiết vừa mới kết thúc ngay trước đó mà không cần có sự can thiệp của con người.

Cũng tương tự như chức năng chuẩn bị *G code*, chức năng *M code* cũng tùy thuộc vào các nhà sản xuất máy CNC quy định nhằm mục đích mở rộng thêm khả năng sử dụng và vận hành máy. Vì vậy theo từng loại máy và từng hệ điều khiển mà có thêm các chức năng *M code* khác nhau. Thông thường chức năng *G code* và *M code* có giá trị từ *G00- G99* và *M00- M99*.

d. Một số ký hiệu khác

Ngoài các chức năng *G* và *M* như đã trình bày ở trên, trong các hệ thống máy điều khiển theo chương trình số còn sử dụng một số ký tự khác mà đòi hỏi các nhà lập trình cần phải làm quen:

A,B,C : Các chuyển động quay xung quanh các trục *OX, OY, OZ*.

D ,E: Chuyển động quay thứ hai hoặc thứ 3 xung quanh một trục khác.

F : Lượng chạy dao (Feedrat) .

I,J,K : Thông số tọa độ tâm vòng tròn nội suy (hoặc bước ren) song song với các trục *X,Y,Z*.

P,Q,R: Chuyển động tịnh tiến thứ 3 song song với trục *X,Y,Z* hoặc các thông số hiệu chỉnh dao).

S: Tốc độ cắt (Speed).

T: Số hiệu dao (Tool).

U,V,W: Chuyển động tịnh tiến thứ hai song song với trục *X,Y,Z*.

X,Y,Z : Chuyển động theo các trục tọa độ.

CHƯƠNG V

LẬP CHƯƠNG TRÌNH GIA CÔNG TRÊN MÁY

Trước khi lập chương trình gia công chi tiết, người lập trình cần phải có đầy đủ các tài liệu cần thiết cũng như cần phải nắm vững các kỹ thuật lập trình.

Các tài liệu bao gồm:

- Bản vẽ chi tiết và các yêu cầu kỹ thuật kèm theo như độ nhám bề mặt, độ chính xác kích thước (thể hiện bằng dung sai), độ chính xác về vị trí tương quan, vật liệu chi tiết gia công và các yêu cầu về gia công nhiệt.

- Quy trình công nghệ và trình tự các nguyên công hay bước công nghệ trên cơ sở phân tích các chuyển động có thể thực hiện được trên mỗi một máy NC và các khả năng đạt độ chính xác và các yêu cầu kỹ thuật khác.

- Các thông số của máy NC: Như công suất có thể lớn nhất của trục chính, của bàn chạy phôi hay dao, các thông số và khoảng tốc độ cắt hay tốc độ dịch chuyển có thể của máy.

- Nắm vững hệ điều khiển của máy là $2D$, $3D$, $2D\frac{1}{2}$, $4D$ hoặc $5D$ và khả năng xử lý với độ chính xác cho phép.

- Nắm vững các loại dụng cụ, mã hóa các số hiệu dao, thông số cắt gọt (v , s , t) và tuổi bền của dao.

- Biết cách sử dụng các loại dụng cụ đo để đo kiểm chi tiết và dụng cụ cắt theo cách đo trực tiếp trên dụng cụ hay đo ngay trên máy.

- Thông thạo với các bảng mã $G\ code$ và $M\ code$.

- Biết xác định quỹ đạo dịch chuyển của lưỡi cắt dụng cụ, xác định các thông số cắt gọt tại từng đoạn theo yêu cầu của vật liệu chi tiết gia công và chế độ gia công.

- Thông thạo các phép tính toán lượng giác.

Để lập chương trình gia công chi tiết hoặc soạn thảo một chương trình mô phỏng, người ta phải đặt nó vào trong một hệ tọa độ cố định gắn với chi tiết. Việc đặt gốc tọa độ ở đâu là tùy thuộc vào điều kiện sao cho đơn giản nhất trong quá trình lập trình (giảm được khối lượng tính toán).

Quá trình lập chương trình gia công chi tiết có thể sử dụng hệ tọa độ tuyệt đối và tương đối hoặc phối hợp giữa hệ tọa độ tuyệt đối và hệ tọa độ tương đối.

5.1 phương pháp chung khi lập chương trình gia công

Theo nguyên tắc chung khi lập chương trình gia công thì thông thường người ta quan tâm đến các yếu tố hình học mà theo đó các lệnh điều khiển các chức năng dịch chuyển dụng cụ theo một quỹ đạo đã được thiết lập trên bản vẽ. Vấn đề chiều dày lớp cắt tối ưu hoặc cách thức tiến hành ăn dao như thế nào thông thường đã có các chức năng hỗ trợ nằm trong các chương trình con hay các chu trình gia công thô, bán tinh hoặc tinh. Các chu trình này được quy định theo từng loại hệ thống điều khiển do nhà chế tạo cung cấp và người cán bộ lập trình cần phải thông thạo để sử dụng khi cần.

Từ bản vẽ chế tạo chi tiết và bản vẽ sơ đồ nguyên công, ta chia *contua* (đường biên hay biên dạng) thành các đoạn thẳng, các đường cong, tính toán tọa độ của các điểm cắt nhau giữa 2 đoạn thẳng, đường cong và đoạn thẳng hoặc 2 cung cong; tính toán các điểm tiếp xúc giữa đường thẳng và đường cong hoặc giữa 2 đường cong dựa trên cơ sở của hệ tọa độ *Décard* như đã nói trước đây.

Chọn hành trình cắt và viết các lệnh dịch chuyển lưỡi cắt của dụng cụ theo các điểm trên *contua* theo trình tự từ tọa độ của điểm bắt đầu đến tọa độ của điểm đến cho đến vị trí cuối cùng của biên dạng.

Lựa chọn dao cắt cho trên mỗi đoạn gia công một cách thích hợp với quá trình gia công thô hay tinh và tránh tình trạng xảy ra sự tiếp xúc hay va chạm giữa mặt sau dao và chi tiết gia công, giữa máy và đồ gá... , bổ sung vào các điều kiện khác như dừng máy có thời gian, tạm dừng để quan sát hay kiểm tra, tưới hoặc tắt dung dịch trơn nguội, thay dao...

Bổ sung thêm các lệnh về công nghệ liên quan đến chế độ gia công như gia công thô, tinh..., các lệnh bù dao, lệnh sử dụng hệ thống tọa độ, đơn vị đo...

Sau khi đã soạn thảo xong chương trình, cần phải đưa nó vào hệ thống điều khiển số của máy để thực hiện việc gia công. Người lập trình phải biết sử dụng các chức năng và các thao tác cần thiết như dịch chuyển điểm gốc, bù dao... ở trên các cụm CNC.

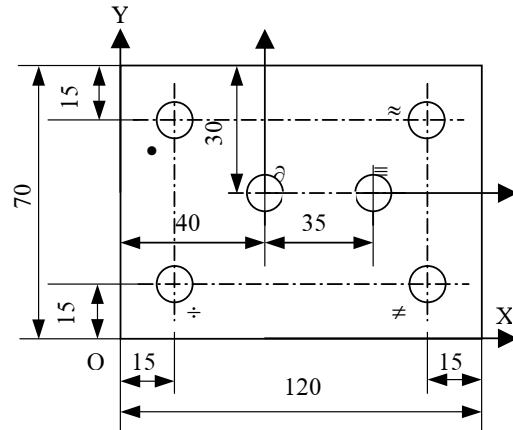
Sau khi đã chuyển chương trình gia công vào trong máy, cần phải thực hiện chạy thử bằng kỹ thuật mô phỏng để kiểm tra lại lần cuối và sửa chữa chương trình nếu có sai sót. Chỉ khi nào đảm bảo chắc chắn rằng không còn lỗi thì mới có thể thực hiện việc gia công thực.

Ví dụ 1:

Gia công các lỗ trên chi tiết theo các tọa độ sau:

Người ta tiến hành thiết lập tọa độ của các điểm trong hệ tọa độ tuyệt đối hay tương đối như sau:

G90			G91		
Điểm	X	Y	Điểm	X	Y
1	40	40	1	40	40
2	15	55	2	-25	15
3	15	15	3	0	-40
4	105	15	4	90	0
5	75	40	5	-30	25
6	105	55	6	30	15



Hình 5-1: Bản vẽ chế tạo chi tiết

a. Lập chương trình gia công trong hệ tọa độ tuyệt đối

%

N5 G90 G21G40 G97 G94 (Hệ tọa độ tuyệt đối; Đơn vị đo mm; Huỷ
bổ bù dao; Quy định về tốc độ cắt là vg/ph, lượng tiến dao mm/ph)

N10 M06 T01 (Thay dao tự động, số hiệu dao T01 là mũi khoan)

N15 G00 X0 Y0 Z5 (Chạy dao nhanh đến tọa độ X0, Y0 và Z5)

N20 M03 S1000 (Trục chính quay theo chiều thuận kim đồng hồ,
tốc độ quay 1000vg/ph)

N25 X40 Y40 (Chạy dao nhanh đến điểm P1)

N30 G01 Z-15 F100 M08 (Gia công lỗ 1 với chiều sâu lỗ gia công là 15 mm,
lượng tiến dao 100mm/ph, tưới dung dịch bằng phun tia)

N35 G00 X15 Y55 Z5 (Rút dao nhanh lên khỏi lỗ và
chạy dao nhanh đến điểm P2)

N40 G01 Z-15 (Gia công lỗ 2 với chiều sâu 15mm, các thông số
cắt gọt như khi gia công lỗ 1)

N45 G00 X15 Y15 Z5 (Chạy dao nhanh đến điểm P3)

N50 G01 Z-15 (Gia công lỗ 3 với chiều sâu 15mm)

N55 G00 X105 Y15 Z5 (Chạy dao nhanh đến điểm P4)

N60 G01 Z-15	(Gia công lỗ 4 với chiều sâu 15 mm)
N65 G00 X75 Y40 Z5	(Chạy dao nhanh về điểm P5)
N70 G01 Z-15	(Gia công lỗ 5 với chiều sâu 15mm)
N75 G00 X105 Y55 Z5	(Chạy dao nhanh đến điểm P6)
N80 G01 Z-15	(Gia công lỗ 6 với chiều sâu 15mm)
N85 G00 X0 Y-50 Z100	(Chạy dao nhanh về điểm có tọa độ X0, Y-50 và Z100)
N90 M05 M28	(Dừng trục chính và tự động trở về điểm chuẩn)
N95 M02	(Kết thúc chương trình)

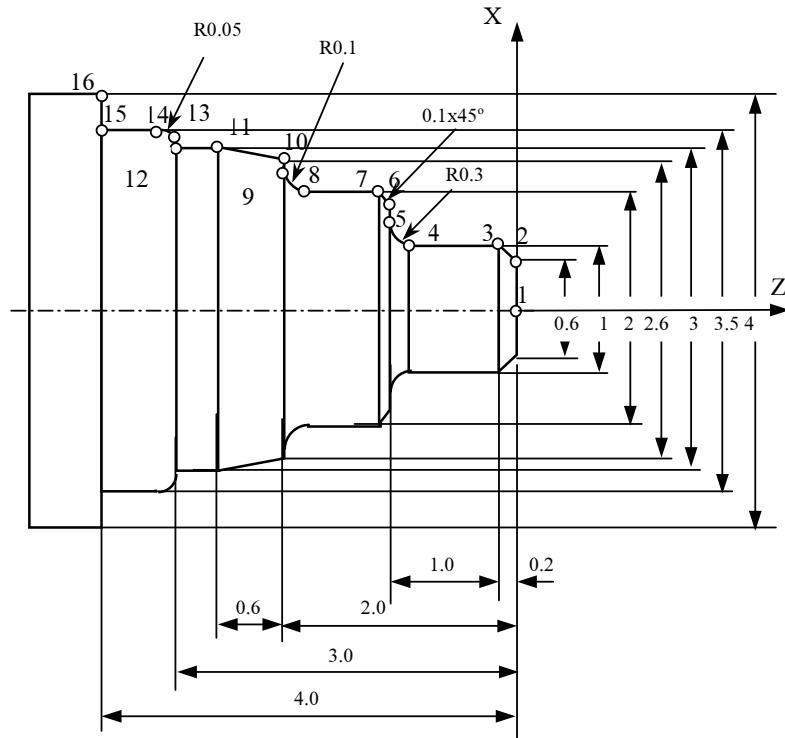
b. Lập chương trình gia công trong hệ tọa độ tương đối

%	
N5 G91 G21 G40 G97 G94	(Hệ tọa độ tuyệt đối; Đơn vị đo mm; Huỷ bỏ bù dao; Quy định về tốc độ cắt là vg/ph, lượng tiến dao mm/ph)
N10 M06 T01	(Thay dao tự động, số hiệu dao T01 là mũi khoan)
N15 G00 X0 Y0 Z5	(Chạy dao nhanh đến tọa độ X0, Y0 và Z5)
N20 M03 S1000	(Trục chính quay theo chiều thuận kim đồng hồ, tốc độ quay 1000vg/ph)
N25 X40 Y40	(Chạy dao nhanh đến điểm P1)
N30 G01 Z-15 F100 M08	(Gia công lỗ 1 với chiều sâu lỗ gia công là 15 mm, lượng tiến dao 100mm/ph, tưới dung dịch bằng phun tia)
N35 G00 X-25 Y15 Z5	(Rút dao nhanh lên khỏi lỗ và chạy dao nhanh đến điểm P2)
N40 G01 Z-15	(Gia công lỗ 2 với chiều sâu 15mm, các thông số cắt gọt như khi gia công lỗ 1)
N45 G00 X0 Y-40 Z5	(Chạy dao nhanh đến điểm P3)
N50 G01 Z-15	(Gia công lỗ 3 với chiều sâu 15mm)
N55 G00 X90 Y0 Z5	(Chạy dao nhanh đến điểm P4)
N60 G01 Z-15	(Gia công lỗ 4 với chiều sâu 15 mm)
N65 G00 X-30 Y25 Z5	(Chạy dao nhanh về điểm P5)
N70 G01 Z-15	(Gia công lỗ 5 với chiều sâu 15mm)
N75 G00 X30 Y15 Z5	(Chạy dao nhanh đến điểm P6)
N80 G01 Z-15	(Gia công lỗ 6 với chiều sâu 15mm)
N85 G00 X-105 Y-105 Z100	(Chạy dao nhanh về điểm có tọa độ X-105, Y-105 và Z100)
N90 M05 M28	(Dừng trục chính và tự động trở về điểm chuẩn)
N95 M02	(Kết thúc chương trình)

Ví dụ 2:

Có chi tiết như hình vẽ, viết chương trình gia công trong hệ FANUC.

Điểm	X	Z
1	0	0
2	0.6	0
3	1	-0.2
4	1	-0.7
5	1.6	-1
6	1.8	-1.8
7	2	-1.1
8	2	-1.9
9	2.2	-2
11	3	-2.6
12	3	-3
13	3.4	-3
14	3.5	-3.05
15	3.5	-4
16	4	-4



Hình 5-2: Bản vẽ chi tiết gia công

Chương trình gia công:

Kích thước phối: Đường kính 4"; Chiều dài 5".

Dụng cụ: Dao tiện phải cắt thô #1; Dao tiện phải cắt tinh #2.

%

N5 G90 G20 G40

[Hệ tọa độ tuyệt đối; Đơn vị đo inch;
hủy bỏ bù bán kính dao]

N10 T0101

[Thay đổi dụng cụ]

N15 M03

[Trục chính quay theo chiều kim
đồng hồ]

N20 G00 Z0.1 M07

[Dịch chuyển nhanh đến tọa độ
Z0.1; Mở dung dịch bôi trơn]

N25 G71 P30 Q105 U0.05 W0.05 D625 F0.012

[Gọi chu trình gia công thô
ăn dao dọc, Block bắt đầu N30, Block kết thúc N105,

lượng dư còn thừa lại cho gia công tinh theo bán kính 0.05 và dọc trục 0.05, chiều sâu lớp cắt 0.0625, lượng chạy dao 0.012inch/vg]

N30 G01 X0 Z0	<i>[Nội suy đường thẳng đến #1]</i>
N35 X0.6	<i>[Nội suy đường thẳng đến #2]</i>
N40 X1 Z-0.2	<i>[Nội suy đường thẳng đến #3]</i>
N45 Z-0.7	<i>[Nội suy đường thẳng đến #4]</i>
N50 G0.2 X1.6 Z-1.0 I0.3 K0	<i>[Nội suy vòng tròn theo chiều kim đồng hồ đến #5]</i>
N55 G01 X1.8	<i>[Nội suy đường thẳng đến #6]</i>
N60 X2.0 Z-1.1	<i>[Nội suy đường thẳng đến #7]</i>
N65 Z-1.9	<i>[Nội suy đường thẳng đến #8]</i>
N70 G02 X2.2 Z-2.0 I0.1 K0	<i>[Nội suy vòng tròn theo chiều kim đồng hồ đến #9]</i>
N75 G01 X2.6	<i>[Nội suy đường thẳng đến #10]</i>
N80 X3.0 Z-2.6	<i>[Nội suy đường thẳng đến #11]</i>
N85 Z-3.0	<i>[Nội suy đường thẳng đến #12]</i>
N90 X3.4	<i>[Nội suy đường thẳng đến #13]</i>
N95 G03 X3.5 Z-3.05 I0 K-0.05	<i>[Nội suy vòng tròn ngược chiều kim đồng hồ đến #14]</i>
N100 G01 Z-4.0	<i>[Nội suy đường thẳng đến #15]</i>
N105 X4.0	<i>[Nội suy đường thẳng đến #16]</i>
N110 G00 Z3.0 T0100	<i>[Dịch chuyển nhanh đến Z3.0]</i>
N115 T0202	<i>[Thay dao #2 -T0202]</i>
N120 G00 Z0.1	<i>[Chạy dao nhanh đến Z0.1]</i>
N125 G70 P30 Q105 F0.006	<i>[Gọi chu trình gia công tinh với lượng chạy dao F=0.006 inch/vg]</i>
N130 G00 Z3.0 M09	<i>[Chạy dao nhanh về Z3.0 và tắt dụng dịch trơn nguội]</i>
N135 T0200 M05	<i>[Huỷ bỏ bù bán kính dao #2 và dừng trục chính]</i>
N140 M02	<i>[Kết thúc chương trình]</i>

5-2 Một số chu trình gia công trong hệ điều khiển FANUC

5-2-1 Chu trình tiện mặt côn

Chu trình này được dùng khi gia công các bề mặt côn có chiều dài bề mặt gia công không lớn từ các phôi liệu là thép thanh hình trụ.

Dạng câu lệnh: **N__ G99 G90 X__ Z__ R__ F__**

Trong đó, R là giá trị tham số được xác định theo công thức sau:

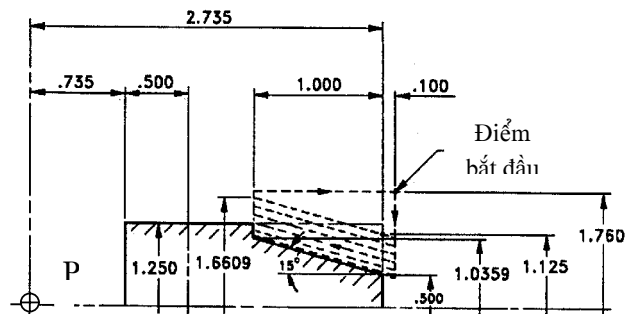
$$R = (Z + Z_0) \times \operatorname{tg} \alpha \text{ với } \alpha \text{ là nửa góc côn.}$$

Z là chiều dài của phần côn cần gia công.

Z_0 là khoảng an toàn của dao khi bắt đầu chạy theo chu trình (khoảng cách từ điểm bắt đầu đến bề mặt của chi tiết).

Ví dụ:

```
N10 G90 G20 G40
N20 G97 S1000 M03
N30 T0202 M06
N40 G00 X2.0 Z5.0
N50 G42 X1.76 Z.1 F200
N60 G99 G90 X1.6608 Z-1
      R-.2947 F.004
N70 X1.5358
N80 X1.41088
N90 X1.2858
N100 X1.16088
N110 X1.0671
N120 X1.0358
N130 G01
N140 G00 X2.0 Z5.0
N150 ...
...
```



Hình 5-3: Chu trình gia công mặt côn

Chú ý: Giá trị của R được xác định theo công thức sau:

$$R = (Z + 0.1) \times \operatorname{tg} (-15^\circ) = 1.1 \times -0.26795 = -0.2947$$

5.2.2 Chu trình tiện thô và tinh ăn dao dọc G71, G70

Chu trình này được sử dụng khi gia công các chi tiết từ phôi liệu dạng thanh (phôi cán). Nó thường được sử dụng khi gia công các chi tiết có lượng dư theo hướng kính (X) khá nhỏ so với chiều dài của bề mặt gia công (Z).

∂ Khi gia công thô:

Dạng câu lệnh: **N_ G71 U_ R_**
 N_ G71 P_ Q_ U_ W_

Trong đó: G71: Gọi chu trình tiện thô ăn dao dọc
 U (của câu lệnh trước) là chiều sâu lớp cắt của mỗi bước
 R (của câu lệnh trước) là khoảng lùi dao sau mỗi lần cắt.
 P là số *block* bắt đầu của chu trình.
 Q là số *block* cuối cùng của chu trình.
 U (của câu lệnh sau) là lượng dư để lại theo phương X cho gia công tinh.
 W (của câu lệnh sau) là lượng dư để lại theo phương Z cho gia công tinh.

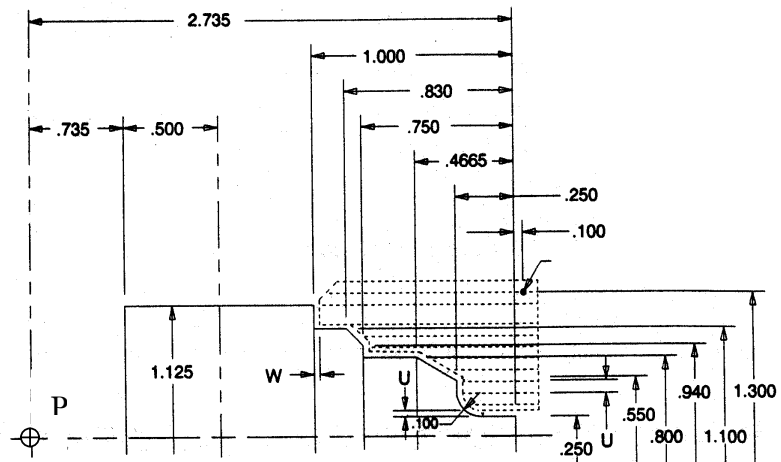
• Khi gia công tinh:

Dạng câu lệnh: **N_ G70 P_ Q_**

Ý nghĩa của các địa chỉ như giải thích ở chu trình gia công thô, nhưng trong trường hợp này không có các tham số U và W.

Ví dụ:

N10 G90 G20 G40	N150 Z-.75
N20 G97 S1000 M03	N160 .94
N30 T0101 M06	N170 X1.1 Z-.83
N40 G00 X1.5 Z.5	N180 Z-1
N50 G42 X1.3 Z.1 F200	N190 X1.3
N60 G01F.01	N200 G70 P90 Q 190
N70 G71 U.1 R.1	N210 G00 X1.5 Z5
N80 G71 P100 Q190 U.03 W.03	...
N90 G01 F.002	
N100 G01X.25	
N110 Z-.15	
N120 U-.1 W-.1 I.1	
N130 X.55	
N140 X.8 Z-.4665	



Hình 5-4: Chu trình gia công thô và tinh ăn dao dọc

5.2.3 Chu trình gia công thô và tinh ăn dao ngang G72, G70

Chu trình này được sử dụng khi gia công các chi tiết từ phôi thanh. Nó thường được sử dụng với trường hợp phôi có kích thước đường kính lớn và kích thước phần gia công theo trục Z nhỏ hơn lượng dư gia công theo trục X nhằm mục đích tăng năng suất gia công.

∂ Khi gia công thô:

Dạng câu lệnh: N_ G72 W_ R_
 N_ G72 P_ Q_ U_ W_

Trong đó:

- W (câu lệnh trước) là chiều dày cắt của mỗi một lớp
- R (câu lệnh trước) là khoảng lùi dao an toàn sau mỗi lớp cắt
- G72: Gọi chu trình gia công thô ăn dao ngang
- P là số *block* bắt đầu của chu trình
- Q là số *block* cuối cùng của chu trình
- U là lượng dư theo phương X để lại cho gia công tinh.
- W là lượng dư theo phương Z để lại cho gia công tinh.

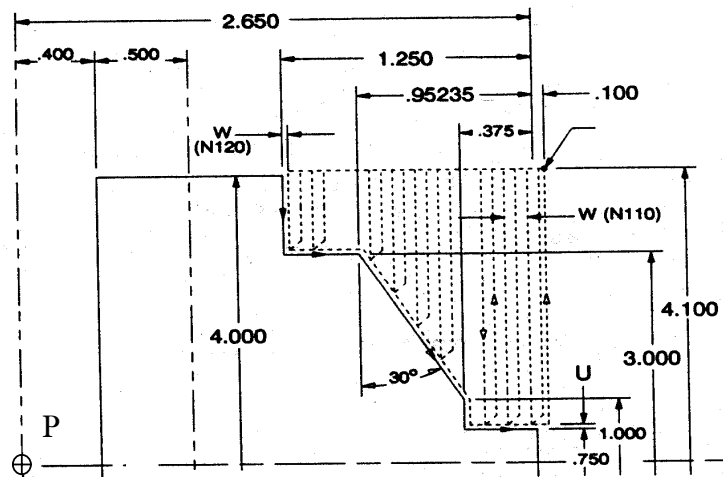
• Khi gia công tinh:

Dạng câu lệnh: N_ G70 P_ Q_

Các địa chỉ như đã giải thích ở trên, trong trường hợp này không có địa chỉ U và W.

Ví dụ:

N10 G90 G40 G20
N20 G97 S100 M03
N30 T0202 M06
N40 G00 X4.5 Z1
N50 G41 X4.1 Z.1 F200
N60 G01 F.01
N70 G72 W.1 R.1
N80 G72 P100 Q150 U.03
W.03
N90 G01 S1200 F.004
N100 G01 Z-1.25
N110 X3.0
N120 Z-.9523
N130 X1.0 Z-3.75
N140 X.75
N150 Z.1



Hình 5-5: Chu trình gia công ăn dao ngang

N160 G70 P90 Q150
N170 X4.5 Z 1
N180...

5.2.4 Chu trình gia công thô và tinh ăn dao theo biên dạng G73, G70

Chu trình này thường được sử dụng khi gia công các chi tiết từ phôi đúc hoặc dập có hình dạng gần giống với chi tiết.

∂ Khi gia công thô:

Dạng câu lệnh: N__ G73 U__ W__ R__

N__ G73 P__ Q__ U__ W__ F__

Trong đó: U, W (câu lệnh trước) là chiều sâu lớp cắt thô tính theo phương X và Z (trong hình vẽ là U1 và W1)

U, W (câu lệnh sau) là lượng dư theo phương X và Z để lại cho gia công tinh. Trong hình vẽ là U2 và W2.

R là số bước cắt thô

P, Q là số block đầu tiên và cuối cùng của chu trình gia công.

F là lượng chạy dao khi gia công thô.

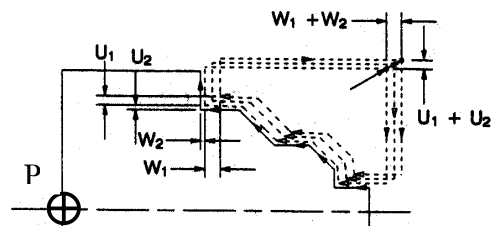
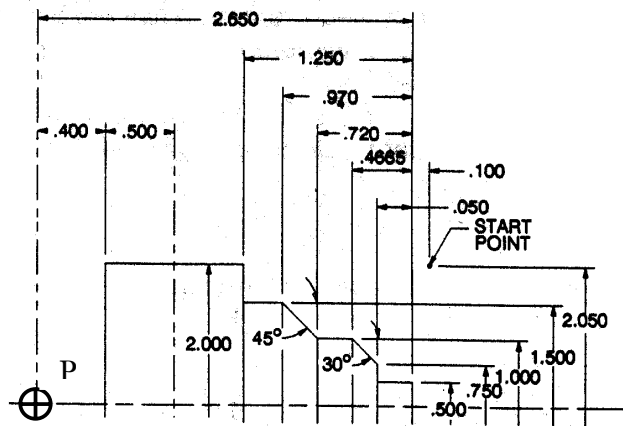
• Khi gia công tinh:

Dạng câu lệnh : G70 P__ Q__

Ý nghĩa của các địa chỉ này như giải thích trên, trong câu lệnh không chứa U và W.

Ví dụ:

N10 G90 G20 G40
 N20 G97 S1000 M03
 N30 T0606 M06
 N40 G00 X2.051 Z.2
 N50 G42 X2.05 Z.1 F200
 N60 G73 U.20 W.20 R3
 N70 G73 P90 Q160 U .03 W.03 F.01
 N80 G01 F.002
 N90 X.5
 N100 Z-.25
 N110 X.75
 N120 X1.0 Z-.4665



Hình 5-6: Chu trình gia công theo biên

N130 Z-72
 N140 X1.5 Z-.97
 N150 Z-1.25
 N160 X2.05
 N170 G70 P80 Q160
 N180 G00 X2.05 Z2
 N190 M05
 ...

5.2.5 Chu trình khoan với chiều sâu tiến dao theo giá số không đổi

Dạng câu lệnh:

• Lập trình trong hệ INCH:

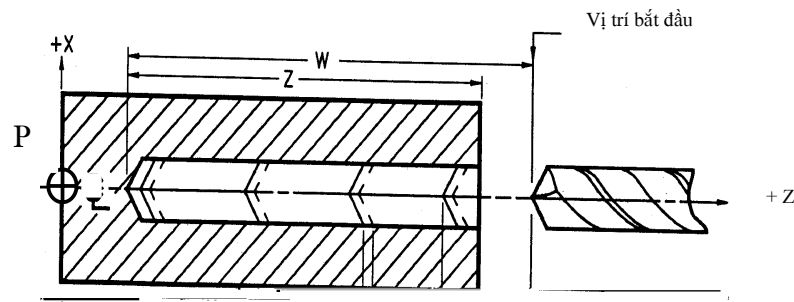
G74 R(e)

G74 Z(W) ± 2.4 Q2.5 F3.3 (Inch/ph) hoặc F1.5 (inch/v)

• Lập trình trong hệ METR:

G74 R(e)

G74 Z(W) ± 2.5 Q3.4 F4.2 (mm/ph) hoặc F3.3(mm/v)



Hình 5-7: Chu trình khoan tự động

5.2.6 Chu trình khoan với chiều sâu tiến dao thay đổi theo số gia

Dạng câu lệnh:

• Trong hệ INCH: **G65 P9135 J± 2.4 K± 2.4 B2.4 F1.4 H1.4 C2.4 A5.1**

• Trong hệ METR : **G65 P9135 J± 3.3 K± 3.3 B3.3 F2.3 H3.3 C3.3 A5.1**

Trong đó: G65 là chu trình khoan

P9135: Chương trình Macro 9135 (chu trình khoan sâu)

J là toạ độ của điểm bắt đầu theo trục Z

K là toạ độ của điểm kết thúc theo trục Z

B là khoảng cách từ vị trí lát cắt trước đó đến vị trí kết thúc chạy nhanh của dao ở bước kế tiếp tính theo giá trị gia tăng.

F là lượng chạy dao khi khoan tính bằng *inch/vg* hoặc *mm/vg*.

H là đường kính mũi khoan.

C là chiều sâu khoan nhỏ nhất theo giá trị gia tăng sau một số bước chiều sâu thay đổi.

A là thời gian tạm dừng tiến dao trước khi lùi dao về (s) .

Ví dụ:

N150 G97 S1000

N160 M98 P2

N170 M01

N180 M98 P1

N190 G97 S1000 M03

N200 G04 T0202

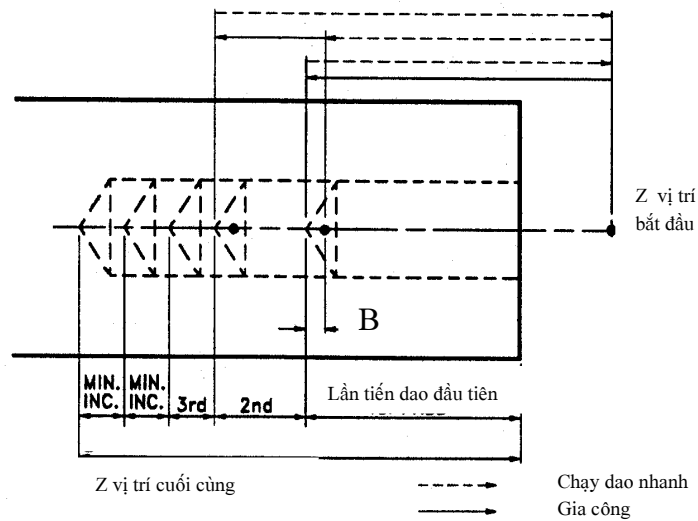
N210 X0 Z0.1 S1400

N220 G65 P9135 J0.1 K-1.5 B0.05 F0.008 H0.25 C0.0625 A0.5

N230 M98 P2

N240 M01

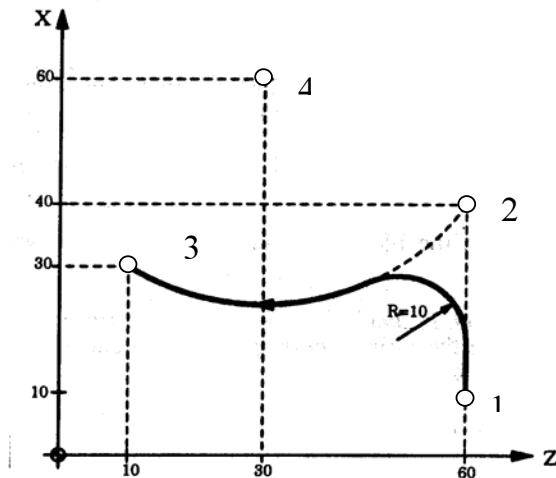
...



Hình 5-8: Chu trình khoan lỗ sâu

5.3 Chu trình tiện trong hệ điều khiển FAGOR

5.3.1 Chu trình tự động làm cung tròn G36



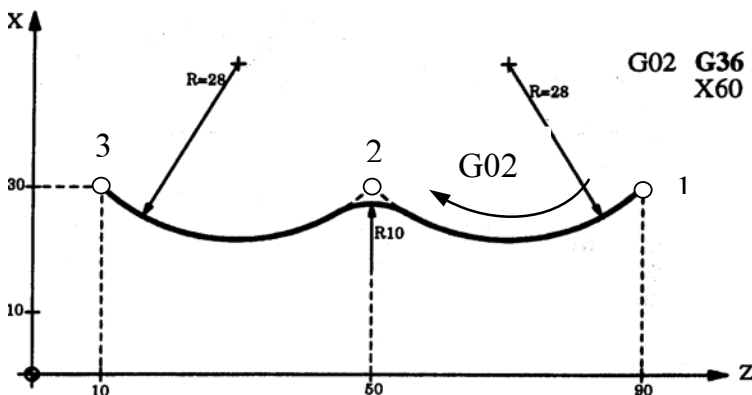
```
G90 X20 Z60
G01 G36 R10 X80
G02 X60 Z10 I20 K-30
```

X20 Z60 : Toạ độ điểm 1 (Do G90 nên X tính theo đường kính).

G01 G36 R10 X80: Dụng cụ sẽ dịch chuyển thẳng đến điểm 2.

G02 X60 Z10 I20 K-30 là nội suy vòng tròn theo chiều kim đồng hồ từ điểm bắt đầu 2 và kết thúc tại điểm 3 có toạ độ tâm là điểm 4.

G36 ở câu lệnh số 2 là tự động làm cung tròn chuyển tiếp giữa đường thẳng và cung tròn.



```
G02 G36 R10 X60 Z50 R28
X60 Z10 R28
```

Hình 5-9: Chu trình tự động làm cung tròn G36

Nối tiếp giữa 2 cung tròn có bán kính R28. Cung tròn thứ nhất xuất phát từ điểm 1 có toạ độ X60 Z90 đến điểm 2 và cung tròn thứ 2 từ X60 Z50 đến điểm 3 có X60 Z10

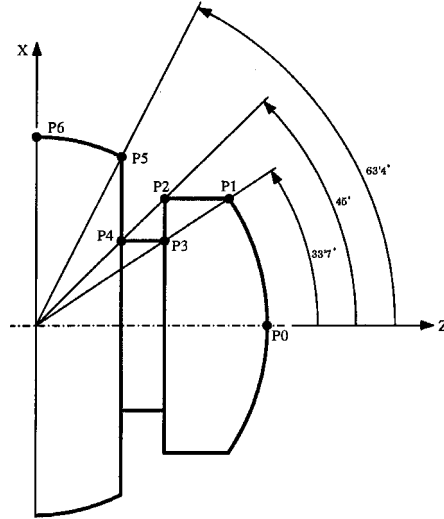
5.3.2 Lập trình trong hệ tọa độ cực

Bán kính: R

Góc quay: Q (Q>0 khi quay ngược chiều kim đồng hồ)

a. Lập trình trong hệ tọa độ tuyệt đối

G90 R430 Q0 ; Điểm P0
G03 Q33.7 ;Điểm P1 (theo cung G03)
G01 R340 Q45 ; Điểm P2 (theo đường thẳng G01).
G01 R290 Q33.7 ; Điểm P3 (theo đường thẳng G01).
G01 R230 Q45; Điểm P4(theo đường thẳng G01).
G01 R360 Q63.4; Điểm P5(theo đường thẳng G01).
G03 Q90; Điểm P6(theo cung G03)



Hình 5-10: Lập trình trong hệ tọa độ cực

b. Lập trình trong hệ tọa độ tương đối

G90 R430 Q0 ;Điểm P0
G91 G03 Q33.7 ;Điểm P1
G01 R-90 Q11.3 ;Điểm P2
G01 R-50 Q-11.3; Điểm P3
G01 R-60 Q11.3; Điểm P4
G01 R130 Q18.4; Điểm P5
G03 Q26.6; Điểm P6

5.3.3 Chu trình gia công theo biên dạng chi tiết G66

Chu trình này được sử dụng khi gia công các chi tiết mà phôi liệu được chế tạo theo phương pháp rèn, dập hoặc đúc có biên dạng gần giống với biên dạng chi tiết.

Dạng câu lệnh: **G66 X_Z_I_C_A_L_M_H_S_E_Q_**

X: Tọa độ của điểm đầu

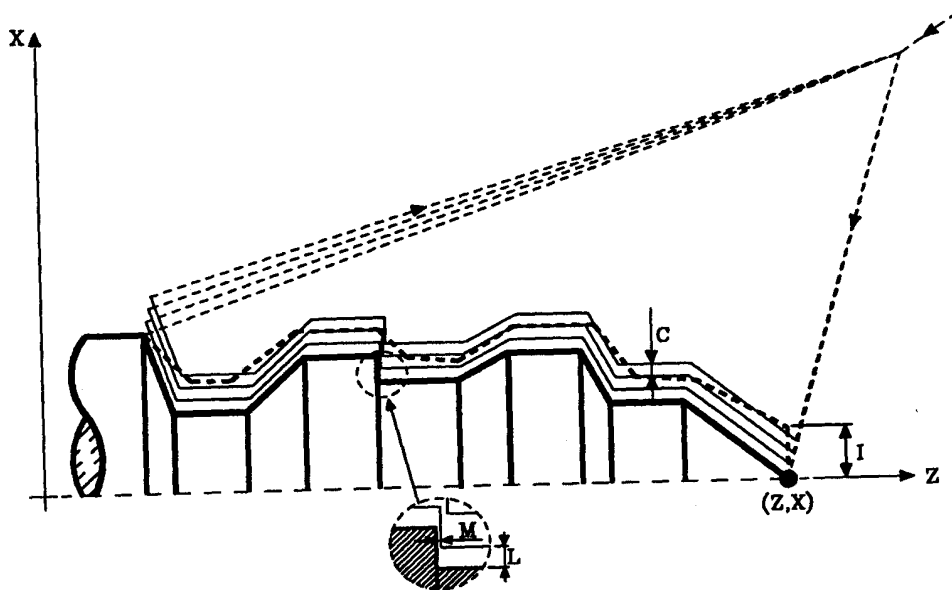
Z: Tọa độ của điểm đầu

I: Là lượng dư gia công bao gồm cả gia công thô và tinh. Nó có thể tính theo phương X hay Z tùy theo A0 hoặc A1. Nếu $H \neq 0$ và $I < L$ hoặc M thì chỉ có gia công tinh.

C: Là chiều sâu cắt từng bước. Nó có thể tính theo phương X hay Z tùy thuộc vào A0 hoặc A1.

A: Khi A0 thì I và C tính theo phương X và A1 thì tính theo phương Z. Nếu A không được lập trình thì giá trị C phụ thuộc vào dao: Khi kích thước dao theo phương X lớn hơn phương Z thì C tính theo phương X và ngược lại; Còn I được tính theo phương X.

L: Lượng dư để lại cho gia công tinh theo phương X. Nếu L không được lập trình thì lượng dư thừa lại cho gia công tinh bằng 0 (không gia công tinh).



Hình 5-11: Chu trình gia công theo biên dạng chi tiết

M: Lượng dư còn lại cho gia công tinh theo phương Z. Nếu M không được lập trình thì lượng dư này được lấy bằng L (lượng dư theo phương X và Z bằng nhau) và C có giá trị không đổi. Nếu L và $M < 0$ thì nó thực hiện vê tròn góc, nếu > 0 thì theo biên dạng lập trình.

H: Lượng chạy dao khi gia công tinh. Khi không có gia công tinh thì $H=0$ hoặc H không được lập trình.

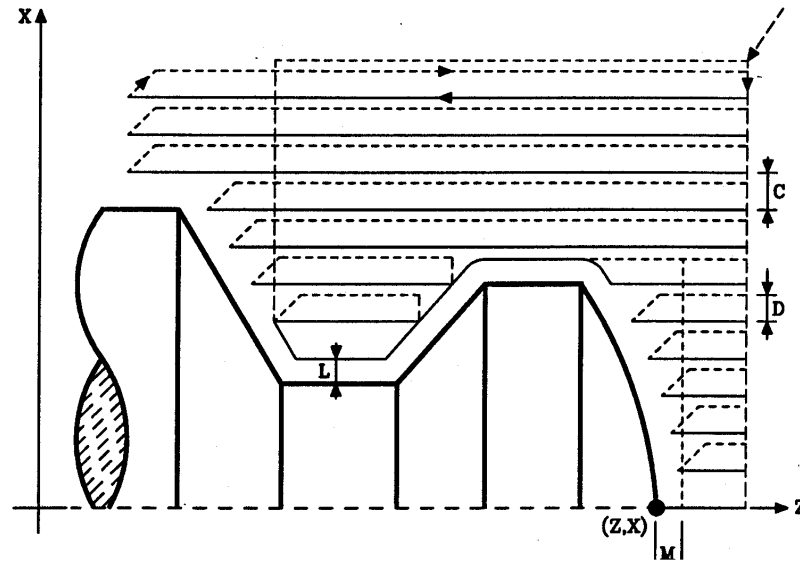
S: Số của Block đầu tiên của chu trình.

E: Số Block cuối cùng của chu trình.

Q: Chỉ số của chu trình. Nếu Q không được lập trình thì chỉ có một chu trình thực hiện trên biên dạng chi tiết.

5.3.4 Chu trình gia công với lượng ăn dao dọc G68

Chu trình này được sử dụng trong trường hợp khi gia công các chi tiết được tạo phôi bằng phương pháp cán (dạng phôi thanh) với lượng ăn dao dọc (theo phương Z).



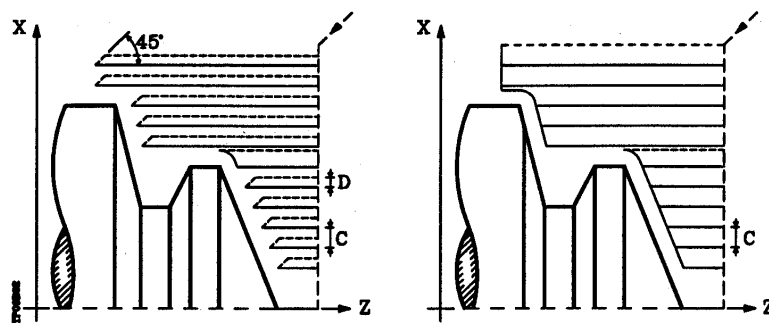
Dạng câu lệnh: **G68 X_Z_C_D_L_M_F_H_S_E_Q**

X: Toạ độ của điểm đầu

Z: Toạ độ của điểm đầu

C: Chiều sâu cắt

D: Giá trị lùi dao sau mỗi lần chạy dao. Khi giá trị này khác 0 nó lùi dao theo góc 45°. Khi D=0 thì dao lùi ra trùng với hướng dao ăn vào (Khi gia công các rãnh hay hốc lõm). Khi D không lập trình, việc lùi dao thực hiện theo biên dạng (hình dưới).



Hình 5-12: Chu trình gia công ăn dao dọc G68

L: Lượng dư để lại cho gia công tinh theo phương X. Nếu không lập trình cho L thì lượng dư này bằng không và không có gia công tinh.

M: Lượng dư còn lại cho gia công tinh theo phương Z. Nếu M không được lập trình thì lượng dư này được lấy bằng L (lượng dư theo phương X và Z bằng nhau) và C có giá trị không đổi. Nếu L và M < 0 thì nó thực hiện về tròn góc, nếu > 0 thì theo biên dạng lập trình.

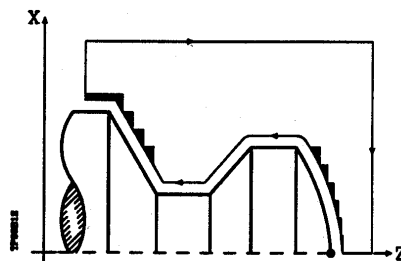
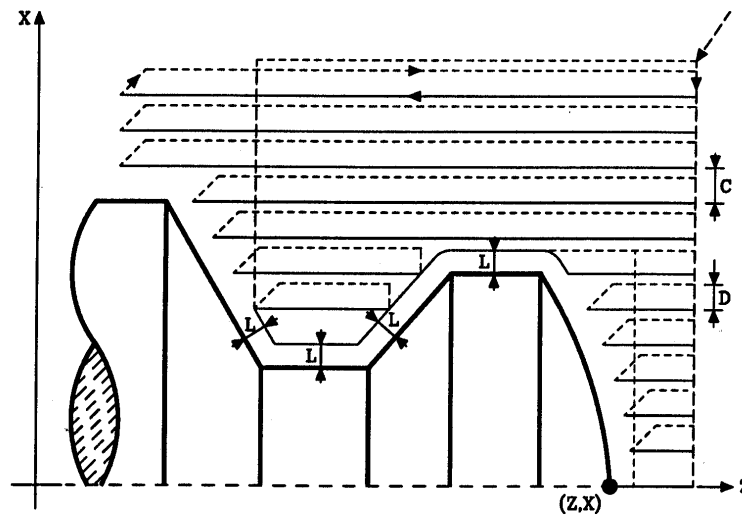
F: Lượng chạy dao cuối cùng cho lớp cắt thô, nếu không được lập trình hoặc F=0 thì không có lớp cắt này.

H: Lượng chạy dao khi gia công tinh. Khi không có gia công tinh thì H=0 hoặc H không được lập trình.

S: Số của Block đầu tiên của chu trình.

E: Số Block cuối cùng của chu trình.

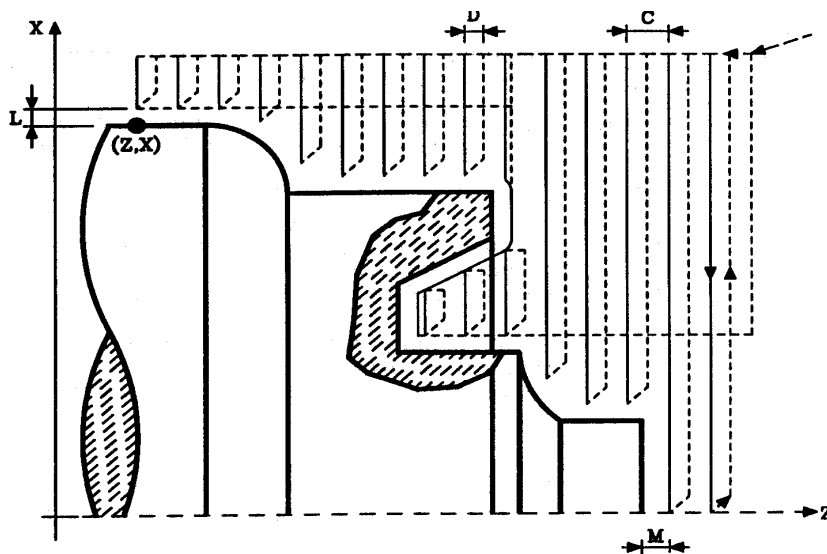
Q: Chỉ số của chu trình. Nếu Q không được lập trình thì chỉ có một chu trình thực hiện trên biên dạng chi tiết.



Hình 5-13 : Chu trình gia công G68 theo các tham số lập trình

5.3.5 Chu trình gia công với lượng ăn dao ngang G69

Chu trình này được dùng trong trường hợp gia công các chi tiết từ phôi liệu được chế tạo bằng cán (phôi thanh) với lượng ăn dao ngang (theo phương trục X).



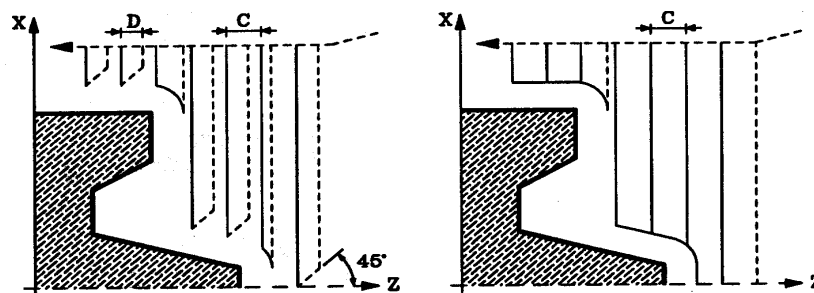
Dạng câu lệnh: `G69 X_ Z_ C_ D_ L_ M_ F_ H_ S_ E_ Q_`

X: Toạ độ của điểm đầu

Z: Toạ độ của điểm đầu

C: Chiều sâu cắt

D: Giá trị lùi dao sau mỗi lần chạy dao. Khi giá trị này khác 0 nó lùi dao theo góc 45°. Khi D=0 dao lùi ra trùng với hướng dao ăn vào (Khi gia công các rãnh hay hốc lõm). Khi D không lập trình, việc lùi dao thực hiện theo biên dạng (hình dưới).



Hình 5-14: Chu trình gia công với lượng tiến dao ngang G69

L: Lượng dư để lại cho gia công tinh theo phương X. Nếu không lập trình cho L thì lượng dư này bằng không và không có gia công tinh.

M: Lượng dư còn lại cho gia công tinh theo phương Z. Nếu M không được lập trình thì lượng dư này được lấy bằng L (lượng dư theo phương X và Z bằng nhau) và C có giá trị không đổi. Nếu L và M < 0 thì nó thực hiện vê tròn góc, nếu > 0 thì theo biên dạng lập trình.

F: Lượng chạy dao cuối cùng cho lớp cắt thô, nếu không được lập trình hoặc F=0 thì không có lớp cắt này (lớp cắt hết các răng cưa).

H: Lượng chạy dao khi gia công tinh. Khi không có gia công tinh thì H=0 hoặc H không được lập trình.

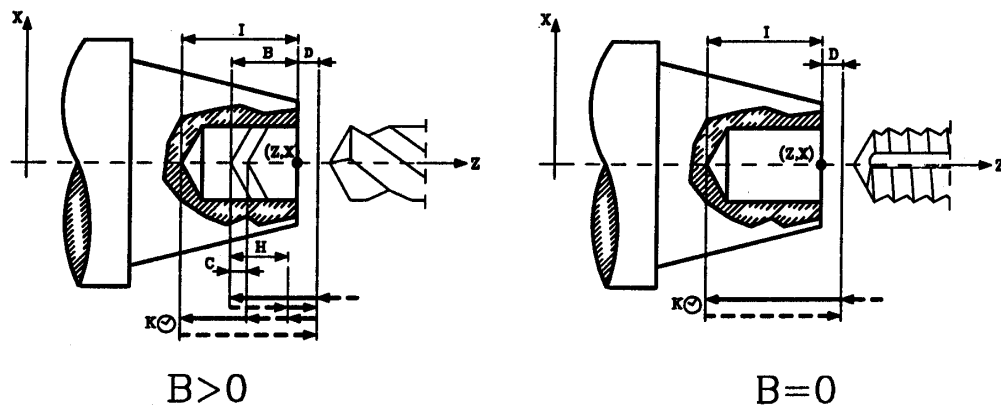
S; E; Q Như giải thích ở chu trình G68.

5.3.6 Chu trình khoan có bề phoi hoặc ta rô ren G83

Chu trình này được sử dụng khi khoan các lỗ có bề phoi hoặc ta rô ren trên các máy tiện.

Dạng câu lệnh: Khi khoan **G83 X_Z_I_B_D_K_H_C_**

Khi ta rô ren **G83 X_Z_I_B0 D_K_**



Hình 5-15: Chu trình gia công khi khoan lỗ và tarô ren
B > 0 Chu trình khoan lỗ; *B = 0* Chu trình tarô ren

X,Z : Toạ độ theo phương X và Z của vị trí mũi khoan.

I: Chiều sâu toàn bộ của lỗ gia công theo phương Z.

B: Xác định chức năng của công việc: Nếu B=0 thì cụm CNC sẽ thực hiện việc tarô ren. Khi B>0 thì thực hiện công việc khoan lỗ, giá trị của B là chiều sâu mỗi lần tiến dao.

D: Xác định khoảng cách an toàn của mũi dao trước khi thực hiện chạy dao gia công. Nếu D không được lập trình thì được xác nhận là có giá trị 0.

K: Xác định thời gian dừng có thời hạn K giây. Nếu nó không được lập trình thì được xác nhận là có giá trị 0.

H: Xác định khoảng lùi dao sau mỗi một lần tiến dao gia công (chức năng này được thực hiện với G00). Nếu nó không được lập trình hoặc được lập trình với giá trị 0 thì có thể lùi đến điểm ban đầu trước khi gia công cắt (điểm có giá trị D).

C: Xác định khoảng cách theo trục Z từ vị trí bước sạt trước đến vị trí mà từ đó bắt đầu bước gia công tiếp theo (với G01).

a. Giải thích sơ đồ gia công khi khoan ($B > 0$)

Dịch chuyển nhanh mũi khoan (G00) đến vị trí bắt đầu vào chu trình gia công cách bề mặt gia công một khoảng an toàn D.

Bước gia công đầu tiên: Dịch chuyển mũi khoan theo phương Z đến độ sâu được lập trình theo giá trị gia tăng "D+B" với lượng tiến dao được lập trình F theo chức năng G01.

Lùi dao nhanh theo trục Z với khoảng cách H được lập trình. Nếu $H = 0$ hoặc không được lập trình thì mũi khoan được lùi về vị trí ban đầu (cách bề mặt đầu của phôi một khoảng bằng D).

Tiếp theo, chạy dao nhanh (G00) theo phương Z đến cách vị trí đã gia công sạt trước một khoảng C và bắt đầu thực hiện bước gia công tiếp theo (G01) đến vị trí có giá trị tọa độ gia tăng B.

Tiếp tục thực hiện các bước như trên cho đến khi đạt giá trị tọa độ I thì dừng mũi khoan trong khoảng K giây được lập trình, sau đó lùi nhanh về vị trí bắt đầu. Nếu K không có mặt trong chương trình gia công thì khi đạt đến tọa độ I thì mũi khoan được lùi nhanh về vị trí ban đầu.

b. Giải thích sơ đồ gia công khi ta rô ren ($B = 0$)

Dịch chuyển nhanh ta rô (G00) đến vị trí bắt đầu vào chu trình gia công cách bề mặt gia công một khoảng an toàn D.

Bước gia công đầu tiên: Dịch chuyển ta rô theo phương Z đến tọa độ được lập trình theo giá trị gia tăng "D+B" theo lượng tiến dao được lập trình F (mm/vg).

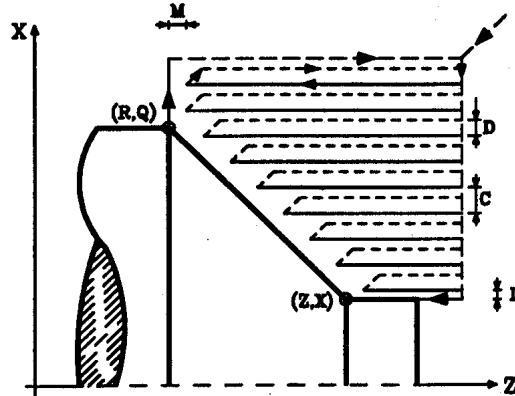
Đảo chiều quay trục chính và lùi ta rô (G01) đến vị trí ban đầu.

Tiếp tục thực hiện các bước như trên cho đến khi đạt được chiều sâu lỗ ren theo tọa độ được lập trình. Sau đó, trục chính đảo chiều và ta rô lùi về vị trí ban đầu theo chức năng (G01).

5.3.7 Chu trình gia công mặt côn ăn dao dọc G81

Chu trình này được sử dụng khi gia công theo từng đoạn với lượng ăn dao dọc từ các phôi thanh.

Dạng câu lệnh: **G81 X_Z Q_R C_D L_M F_H**



X: Toạ độ theo phương X của điểm bắt đầu của biên dạng.

Z: Toạ độ theo phương Z của điểm bắt đầu của biên dạng.

Q: Xác định toạ độ theo phương X tại điểm cuối cùng của biên dạng

R: Xác định toạ độ theo phương Z tại điểm cuối cùng của biên dạng.

C: Chiều sâu cắt .

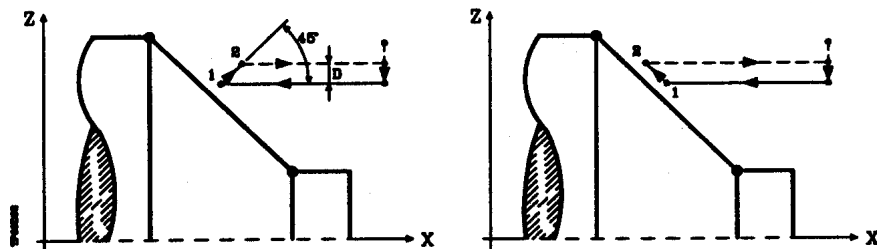
D: khoảng lùi dao sau mỗi bước. Khi giá trị này khác 0 nó lùi dao theo góc 45° . Khi $D=0$ thì dao lùi ra trùng với hướng dao ăn vào (Khi gia công các rãnh hay hốc lõm). Khi D không lập trình, việc lùi dao thực hiện theo biên dạng (hình dưới).

L: Lượng dư để lại cho gia công tinh theo phương X. Nếu không lập trình cho L thì lượng dư này bằng không và không có gia công tinh.

M: Lượng dư còn lại cho gia công tinh theo phương Z. Nếu M không được lập trình thì lượng dư này được lấy bằng 0

F: Lượng chạy dao cuối cùng cho lớp cắt thô, nếu không được lập trình hoặc $F=0$ thì không có lớp cắt này.

H: Lượng chạy dao khi gia công tinh. Khi không có gia công tinh thì $H=0$ hoặc H không được lập trình.

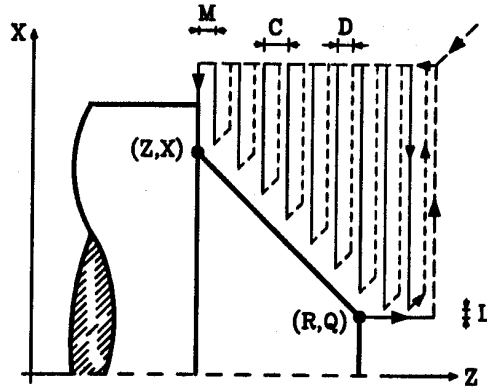


Hình 5-16: Chu trình gia công với G81

5.3.8 Chu trình gia công ăn dao ngang theo từng phần G82

Chu trình này được sử dụng khi gia công theo phương pháp tiến dao ngang theo từng phần.

Dạng câu lệnh: **G82 X_Z_Q_R_C_D_L_M_F_H_**



X: Toạ độ theo phương X của điểm bắt đầu của biên dạng.

Z: Toạ độ theo phương Z của điểm bắt đầu của biên dạng.

Q: Xác định toạ độ theo phương X tại điểm cuối cùng của biên dạng

R: Xác định toạ độ theo phương Z tại điểm cuối cùng của biên dạng.

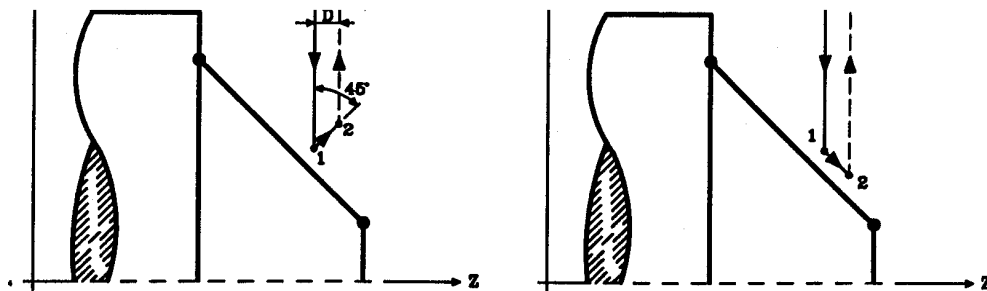
C: Chiều sâu cắt.

D: khoảng lùi dao sau mỗi bước. Khi giá trị này khác 0 nó lùi dao theo góc 45°. Khi D=0 thì dao lùi ra trùng với hướng dao ăn vào (Khi gia công các rãnh hay hốc lõm). Khi D không lập trình, việc lùi dao thực hiện theo biên dạng (hình dưới).

L(M): Lượng dư để lại cho gia công tinh theo phương X (Z). Nếu không lập trình cho L (M) thì lượng dư này bằng không và không có gia công tinh.

F: Lượng chạy dao cuối cùng cho lớp cắt thô, nếu không được lập trình hoặc F=0 thì không có lớp cắt này.

H: Lượng chạy dao khi gia công tinh. Khi không có gia công tinh thì H=0 hoặc H không được lập trình

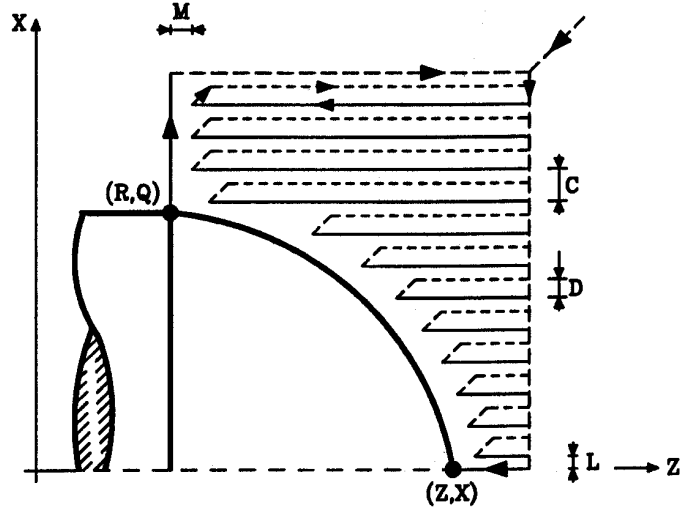


Hình 5-17: Chu trình gia công theo G82

5.3.9 Chu trình gia công cung tròn với lượng ăn dao dọc G84

Chu trình này được sử dụng khi gia công các cung tròn từ các phôi thanh với lượng ăn dao dọc theo từng phần.

Dạng câu lệnh: **G84 X_Z_Q_R_C_D_L_M_F_H_I_K**



X: Toạ độ theo phương X của điểm bắt đầu của biên dạng.

Z: Toạ độ theo phương Z của điểm bắt đầu của biên dạng.

Q: Xác định toạ độ theo phương X tại điểm cuối cùng của biên dạng

R: Xác định toạ độ theo phương Z tại điểm cuối cùng của biên dạng.

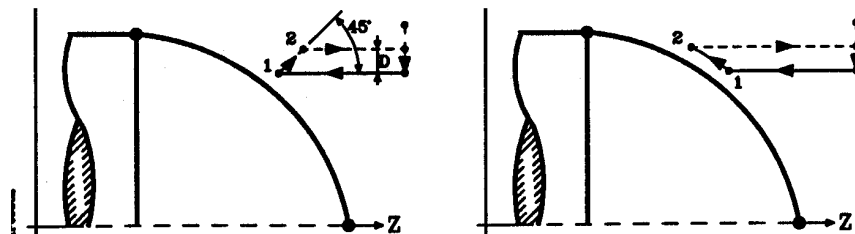
C: Chiều sâu cắt .

D: khoảng lùi dao sau mỗi bước. Khi giá trị này khác 0 nó lùi dao theo góc 45°. Khi D=0 thì dao lùi ra trùng với hướng dao ăn vào (khi gia công các rãnh hay hốc lõm). Khi D không lập trình, việc lùi dao thực hiện theo biên dạng (hình dưới).

L(M): Lượng dư để lại cho gia công tinh theo phương X(Z). Nếu không lập trình cho L(M) thì lượng dư này bằng không và không có gia công tinh.

F,H: Tương tự như chu trình G81.

I (K): Toạ độ tương đối của tâm vòng tròn nội suy so với toạ độ của điểm đầu theo phương X (Z). (Tương tự như khi nội suy vòng tròn G02 và G03).

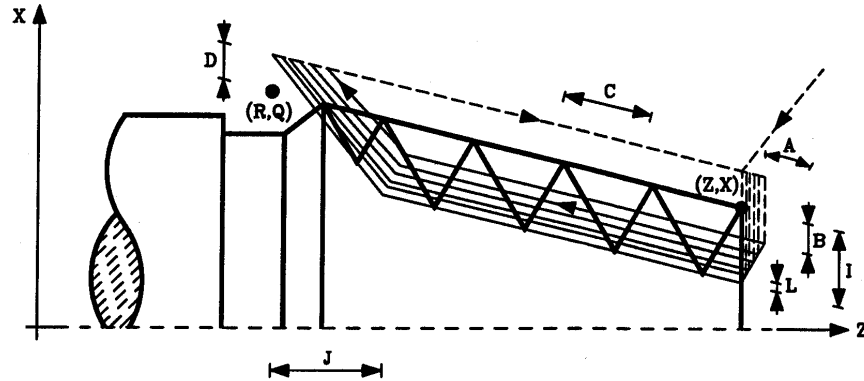


Hình 5-18: Chu trình gia công cung tròn G84

5.3.10 Chu trình gia công ren côn G86

Chu trình này được dùng khi cắt ren ngoài hoặc trong với bước bằng hằng số.

Dạng câu lệnh: **G86 X_Z_Q_R_I_B_D_L_C_J_A**



X: Toạ độ theo phương X của điểm bắt đầu của biên dạng.

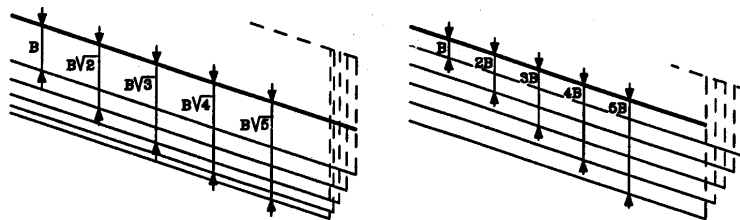
Z: Toạ độ theo phương Z của điểm bắt đầu của biên dạng.

Q: Xác định toạ độ theo phương X tại điểm cuối cùng của biên dạng

R: Xác định toạ độ theo phương Z tại điểm cuối cùng của biên dạng.

I: Xác định chiều sâu ren, giá trị dương đối với ren ngoài và âm ren trong.

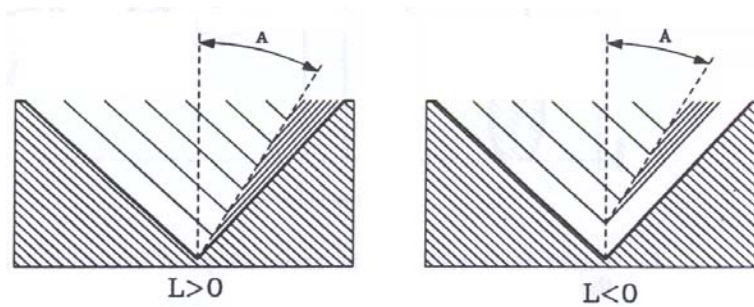
B: Xác định chiều sâu của từng lớp cắt theo bán kính. Nếu lập trình với giá trị dương thì chiều sâu từng bước được lấy giá trị tương ứng theo trục X là: $B, B\sqrt{2}, B\sqrt{3}, B\sqrt{4}...$ Nếu được lập trình với giá trị âm thì chiều sâu từng lớp cắt bằng nhau là $B, 2B, 3B, 4B...$ Nếu giá trị này bằng 0 sẽ có thông báo lỗi.



Hình 5-19: Sơ đồ cắt ren côn G86

D: Khoảng lùi dao theo phương X và nó được lập trình theo bán kính. Nếu được lập trình với giá trị dương thì nó sẽ vẽ tròn (G05) và nếu âm thì nó làm vuông góc (G07). Nếu không được lập trình thì nó lấy giá trị bằng 0.

L: Xác định lượng gia công tinh và nó được lập trình theo bán kính. Nếu nó không được lập trình thì giá trị của nó bằng 0 và sẽ làm lại bước trước đó. Nếu lập trình với giá trị dương ($L > 0$) thì bước cuối cùng tiến vào theo hướng góc A. Nếu âm ($L < 0$) thì bước cuối cùng tiến theo phương pháp tuyến (hình dưới).

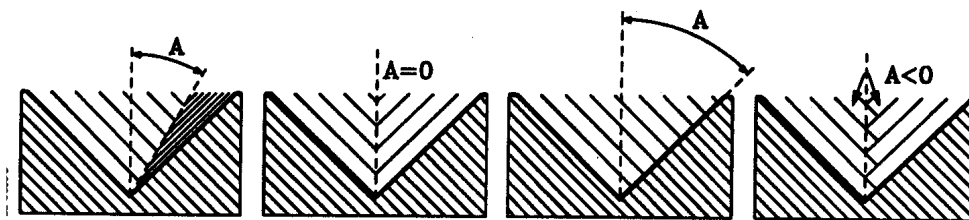


Hình 5-20: Sơ đồ hướng tiến dao khi cắt tinh ren

C: Bước ren gia công. Tùy theo ren trái hay ren phải mà lập trình với chiều quay trục chính là khác nhau: M03 hoặc M04.

J: Khoảng thoát dao. Nó được xác định bằng khoảng cách từ điểm cuối cùng (R,Q) đến điểm bắt đầu thoát dao và xác định theo phương Z. Nếu nó không được lập trình thì giá trị này bằng 0.

A: Xác định hướng ăn vào của dụng cụ theo góc A. Nếu nó không được lập trình thì hướng tiến dao lấy 30° . Nếu $A=0$ được lập trình thì hướng ăn dao pháp tuyến với bề mặt gia công. Nếu A có giá trị bằng một nửa của góc dao thì hướng tiến dao theo mặt nghiêng của ren. Nếu $A < 0$ thì hướng tiến của dao là xen kẽ theo 2 bề mặt của ren.



Hình 5-21: Sơ đồ hướng tiến dao khi gia công ren

5.3.11 Chu trình gia công rãnh hoặc hốc G88

Chu trình này được áp dụng khi gia công các rãnh, hốc lõm hoặc cắt đứt chi tiết.

Dạng câu lệnh: **G88 X_Z_Q_R_C_D_K_**

X: Toạ độ của điểm bắt đầu theo phương X của rãnh.

Z: Toạ độ của điểm bắt đầu theo phương Z của rãnh.

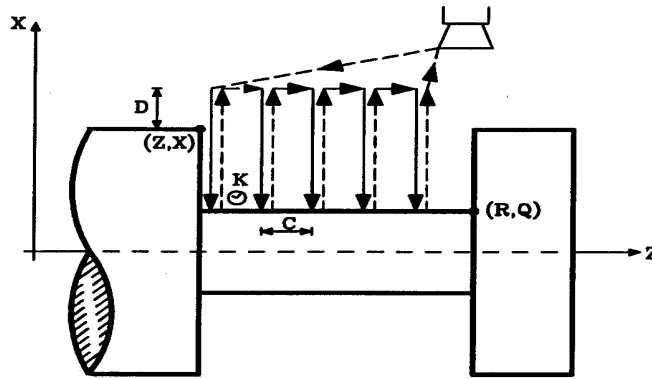
Q: Toạ độ của điểm kết thúc của rãnh theo phương X.

R: Toạ độ của điểm kết thúc của rãnh theo phương Z.

C: Xác định khoảng cách từng bước cắt rãnh theo phương Z. Nếu C không được lập trình thì được xem số bước bằng 1 và chiều rộng rãnh bằng chiều rộng của lưỡi cắt. Nếu lập trình bằng 0 thì CNC sẽ báo lỗi.

D: Xác định khoảng thoát dao an toàn khi lùi dao tính theo giá trị bán kính. Nếu D không được lập trình thì được coi là giá trị này bằng 0.

K: Xác định thời gian dừng tại vị trí cuối cùng của mỗi lần chạy dao với thời gian tính bằng giây. Nếu K không được lập trình thì được xem là bằng 0.



Hình 5-22: Chu kỳ gia công hốc lõm G88

Tùy theo chiều rộng rãnh cần gia công và chiều rộng của lưỡi cắt để xác định khoảng cách từng bước cắt hợp lý sao cho tổng của chúng đúng bằng các tọa độ điểm đầu và cuối theo phương Z (Z và R).

Chạy dao nhanh dụng cụ (G00) sao cho lưỡi cắt bên trái đến tọa độ X và cách bề mặt gia công (tọa độ Z) bằng D tính theo bán kính.

Tiến dao theo phương hướng kính (phương trục X) theo chức năng G01 được lập trình với lượng chạy dao F cho đến khi đạt đến tọa độ Q (theo phương X). Dừng tiến dao trong khoảng K giây theo giá trị lập trình trước khi lùi dao nhanh ra. Nếu K không được lập trình thì được xem như thời gian ngừng tiến dao F bằng 0 hoặc là không có.

Lùi dao nhanh (G00) đến vị trí ban đầu theo phương X.

Dịch chuyển nhanh dao theo phương Z sang phải một khoảng bằng C theo giá trị gia tăng.

Tiếp tục thực hiện theo các bước trên cho đến khi đạt đến tọa độ được lập trình Q, R. Sau đó thực hiện lùi dao nhanh (G00) về vị trí ban đầu.

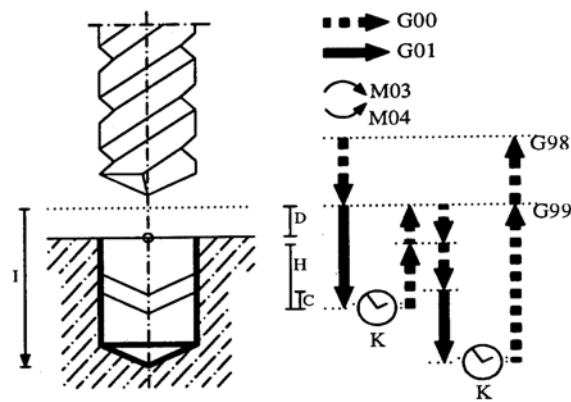
5- 4 Một số chu trình phay trong hệ điều khiển FAGOR

5.4.1 Chu trình khoan lỗ sâu G69

Chu trình này thực hiện các bước khoan liên tiếp cho đến khi đạt được tọa độ đã lập trình. Lùi dao với một khoảng cố định sau mỗi bước khoan hoặc thực hiện lùi dao đến mặt phẳng tham chiếu cho mọi bước khoan J. Có thể lập trình thời gian dừng cho mỗi bước khoan.

Khi làm việc trong hệ tọa độ Đề các, cấu trúc cơ bản của *block* như sau:

Dạng câu lệnh: **G69 G98/G99 X _Y _Z _B _C _D _H _J _K _L _R _**



Hình 5-23: Chu trình gia công khoan lỗ sâu trên máy phay

G98: Lùi dao về mặt phẳng ban đầu (*initial plane*) sau khi lỗ đã được khoan xong.

G99: Lùi dao về mặt phẳng tham chiếu (*reference plane*) sau khi lỗ đã được khoan xong.

X, Y: Tọa độ điểm gia công. Các giá trị này tùy chọn. Điểm này có thể lập trình trong hệ tọa độ Đề các hoặc hệ tọa độ cực và các tọa độ này là tuyệt đối hay tương đối tùy thuộc vào máy đang làm việc ở G90 hoặc G91.

Z: Định nghĩa tọa độ mặt phẳng tham chiếu. Nó có thể lập trình trong hệ tọa độ tuyệt đối hoặc tương đối. Trong trường hợp Z không được lập trình, CNC sẽ lấy vị trí của dao trước khi gọi chu trình xem như tọa độ mặt phẳng tham chiếu.

I: Định nghĩa chiều sâu khoan toàn bộ của lỗ. Nó có thể được lập trình trong hệ tọa độ tuyệt đối hoặc tương đối và trong trường hợp này nó sẽ dựa vào mặt phẳng tham chiếu.

B: Định nghĩa chiều sâu bước khoan theo hướng trục chính.

C: Định nghĩa khoảng cách từ vị trí đã khoan sát trước tới vị trí mà dao sẽ chạy dao nhanh đến để gia công cho bước tiếp theo. Nếu C không được lập trình thì coi như C có giá trị bằng 1mm (0.04 inch). Nếu C được lập trình với giá trị bằng 0 thì CNC sẽ hiển thị thông báo lỗi.

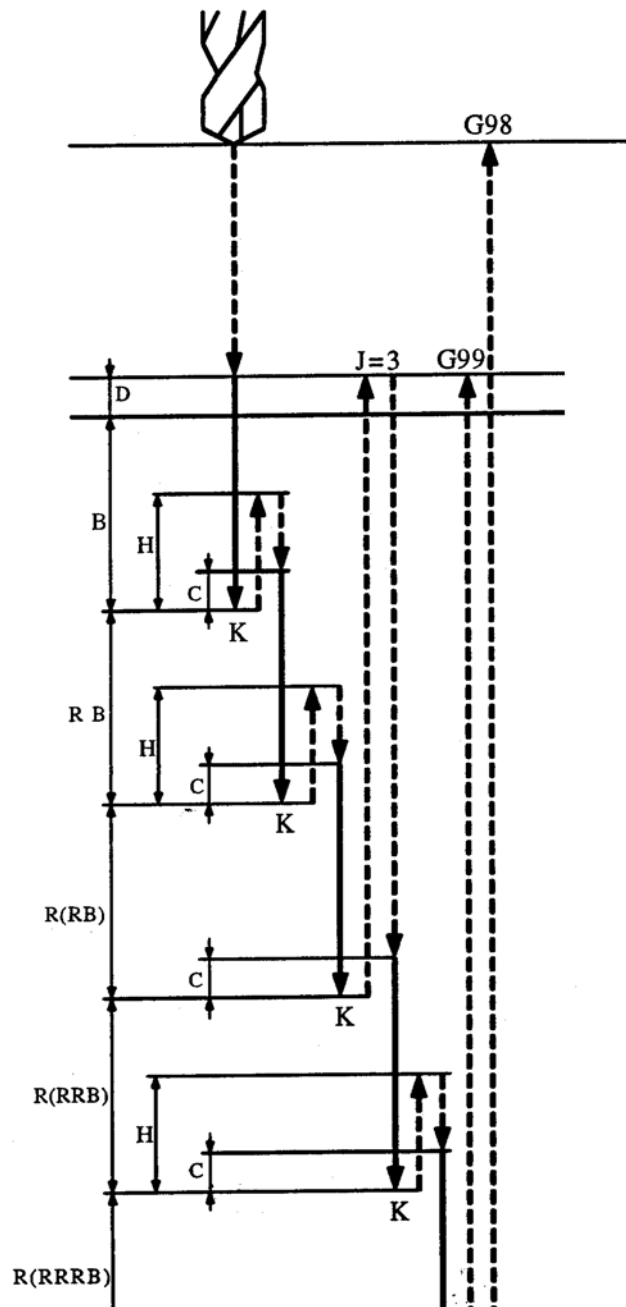
D: Định nghĩa khoảng cách an toàn giữa mặt phẳng tham chiếu và bề mặt của chi tiết. Nếu nó không được lập trình thì D có giá trị bằng 0.

H: Định nghĩa khoảng cách lùi dao nhanh sau mỗi bước khoan. Nếu H không được lập trình thì sẽ lùi dao dọc theo trục chính đến mặt phẳng tham chiếu sau mỗi bước khoan. Nếu lập trình với H có giá trị bằng 0 thì CNC sẽ hiển thị thông báo lỗi.

J: Chỉ định sau bao nhiêu bước khoan thì dao lùi dao nhanh đến mặt phẳng tham chiếu (G00). Nếu J không được lập trình hoặc lập trình với giá trị bằng 0 thì J sẽ nhận giá trị bằng 1 và dao sẽ lùi về mặt phẳng tham chiếu sau mỗi một bước khoan.

K : Xác định thời gian dừng sau mỗi bước khoan trước khi thực hiện lùi dao, K được tính bằng phần trăm của giây. Nếu không được lập trình, thì K sẽ có giá trị bằng 0.

L: Định nghĩa giá trị nhỏ nhất mà mỗi bước khoan có thể thực hiện cắt gọt được. Tham số này được sử dụng với giá trị R khác 1. Nếu không được lập trình hoặc lập trình với giá trị bằng 0 thì nó sẽ nhận giá trị bằng 1.



Hình 5-24: Sơ đồ khoan lỗ sâu

R: Hệ số làm giảm bước khoan "B". Nếu R không được lập trình hoặc lập trình có giá trị bằng 0 thì R sẽ nhận giá trị bằng 1.

- Nếu R bằng 1, thì toàn bộ các bước khoan sẽ bằng giá trị "B" đã lập trình.
- Nếu R nhỏ hơn 1, bước khoan đầu tiên sẽ là "B", bước thứ hai là "Rx B", bước thứ ba là "Rx Rx B" và tiếp tục như thế, sau bước khoan thứ hai, bước khoan kế tiếp sẽ là tích của R và bước khoan trước nó. Trong trường hợp này, CNC không cho phép các bước khoan nhỏ hơn giá trị L đã lập trình.

Ví dụ:

```
T1 D1
M06
G00 G90 X0 Y0 Z0 .....; Điểm bắt đầu
G69 G98 G91 X100 Y25 Z-98 I-52 B12 C2 D2 H5 J2 K150 L3 R0.8 F100
S500 M08. . . . . ; Định nghĩa chu trình
G80 .....; Hủy bỏ chu trình
G90 X0 Y0. ....; Dịch chuyển nhanh về vị trí ban đầu
M30 .....; Kết thúc chương trình
```

5.4.2 Chu trình khoan G81

Chu trình này khoan tại điểm được chỉ định cho đến khi đạt được toạ độ đã được lập trình. Có thể lập trình dừng chạy dao có thời hạn (có một khoảng thời gian dừng) ở đáy của lỗ khoan để làm bóng lỗ.

Khi làm việc ở hệ toạ độ Đề các, cấu trúc cơ bản của *block* như sau:

Dạng câu lệnh: **G81 G98/G99 X_ Y_ Z_ I_ K_**

G98: Dao lùi về mặt phẳng ban đầu (*initial plane*) sau khi lỗ được khoan xong.

G99: Dao lùi về mặt phẳng tham chiếu (*reference plane*) sau khi lỗ được khoan xong.

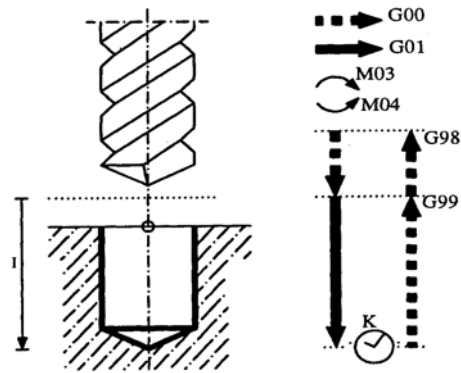
X,Y: Toạ độ điểm gia công. Các giá trị này tùy chọn. Điểm này có thể lập trình trong hệ toạ độ Đề các hoặc hệ toạ độ cực và các toạ độ này là tuyệt đối hay tương đối tùy thuộc vào máy đang làm việc ở G90 hoặc G91.

Z: Định nghĩa toạ độ mặt phẳng tham chiếu (*Reference plane*). Nó có thể lập trình ở hệ toạ độ tuyệt đối hoặc tương đối. Trong trường hợp Z không được lập trình, CNC sẽ lấy vị trí của dao trước khi gọi chu trình xem như toạ độ mặt phẳng tham chiếu.

I: Định nghĩa chiều sâu khoan. Nó có thể lập trình trong hệ tọa độ tuyệt đối hoặc tương đối và trong trường hợp này nó sẽ dựa vào mặt phẳng tham chiếu.

K: Định nghĩa thời gian dừng sau mỗi bước khoan trước khi thực hiện lùi dao, K được tính bằng phần trăm của giây.

Nếu không được lập trình, thì K sẽ có giá trị bằng 0.



Hình 5-25: Chu trình gia công khoan trên máy phay

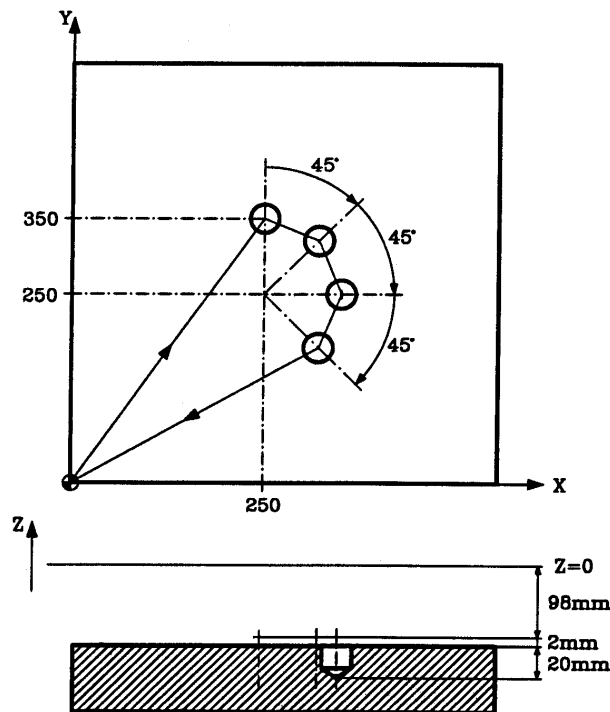
Ví dụ:

T01

M06

G00 G90 X0 Y0 Z0 ; Điểm bắt đầu

G81 G98 G00 G91 X250 Y350 Z-98 I-22 F100 S500 . . ; Chu trình khoan



Hình 5.26: Chu trình gia công khoan trên máy phay

G93 I250 J250; *Thiết lập góc tọa độ cực*
 Q-45 N3; *Quay một góc 45° và lặp lại chu trình 3 lần*
 G80.....; *Hủy bỏ chu trình*
 G90 X0 Y0; *Dịch chuyển nhanh về vị trí ban đầu*
 M30; *Kết thúc chương trình*

5.4.3 Chu trình khoan G82

Chu trình này khoan tại điểm chỉ định cho đến khi đạt được tọa độ cuối cùng được lập trình. Sau đó nó thực hiện dừng chạy dao có thời hạn ở đáy của lỗ khoan. Khi làm việc ở hệ tọa độ Đề các, cấu trúc cơ bản của block như sau:

Dạng câu lệnh: **G82 G98/G99 X_ Y_ Z_ I_ K_**

G98: Dao lùi về mặt phẳng ban đầu (*initial plane*) sau khi lỗ khoan xong.

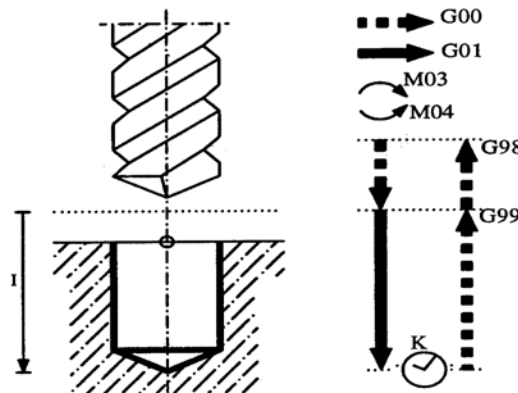
G99 Dao lùi về mặt phẳng tham chiếu (*reference plane*) sau khi lỗ được khoan xong.

X,Y: Tọa độ điểm gia công. Các giá trị này tùy chọn. Điểm này có thể lập trình trong hệ tọa độ Đề các hoặc hệ tọa độ cực và các tọa độ này là tuyệt đối hay tương đối tùy thuộc vào máy đang làm việc ở G90 hoặc G91.

Z: Định nghĩa tọa độ mặt phẳng tham chiếu (*Reference plane*). Nó có thể lập trình ở hệ tọa độ tuyệt đối hoặc tương đối. Trường hợp Z không được lập trình, CNC sẽ lấy vị trí của dao trước khi gọi chu trình xem như tọa độ mặt phẳng tham chiếu.

I: Định nghĩa chiều sâu khoan. Nó có thể lập trình trong hệ tọa độ tuyệt đối hoặc tương đối và trong trường hợp này nó sẽ dựa vào mặt phẳng tham chiếu.

K: Định nghĩa thời gian dừng sau mỗi bước khoan trước khi thực hiện lùi dao, K được tính bằng phần trăm của giây. Nếu không được lập trình thì K sẽ có giá trị bằng 0.



Hình 5-27: Chu trình gia công khoan lỗ sâu trên máy phay

Ví dụ:

T01

M06

G00 G90 X0 Y0 Z0 ; *Điểm bắt đầu*

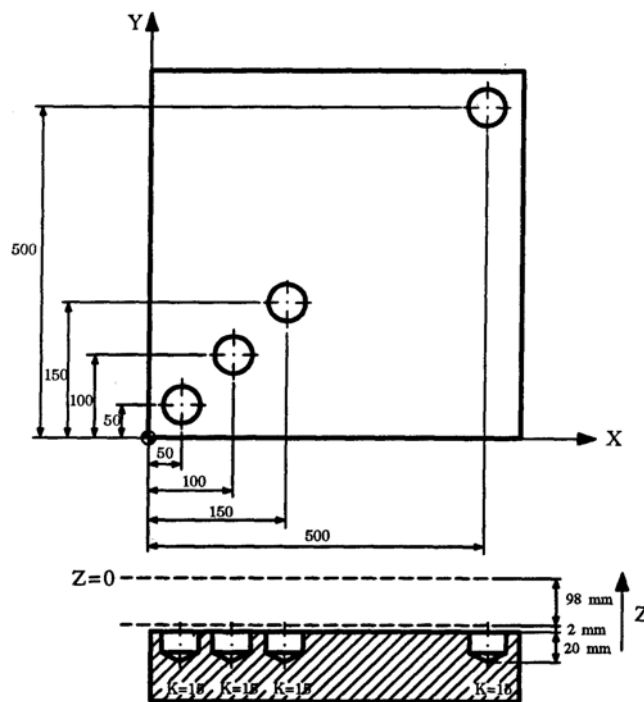
G82 G99 G00 G91 X50 Y50 Z-98 I-22 K150 F100 S500 N3; *3 vị trí gia công*

G98 G90 G00 X500 Y500 ; *Định vị nhanh và chu trình gia công*

G80 ; *Hủy bỏ chu trình*

G90 X0 Y0 ; *Dịch chuyển nhanh về vị trí ban đầu*

M30 ; *Kết thúc chương trình*

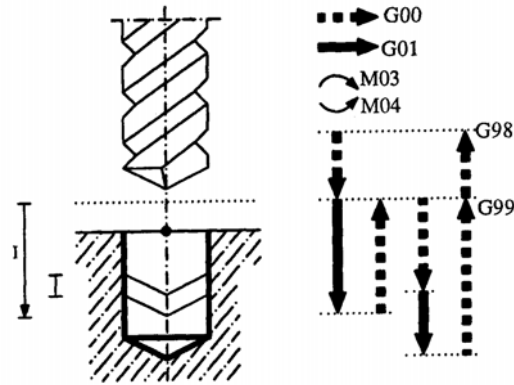


Hình 5-28: Chu trình gia công lỗ trên máy phay

5.4.4 Chu trình khoan lỗ sâu G83

Chu trình này thực hiện các bước khoan liên tiếp cho đến khi đạt được tọa độ cuối cùng đã được lập trình. Dao lùi về mặt phẳng tham chiếu sau mỗi bước khoan. Khi làm việc ở hệ tọa độ Đề các, cấu trúc cơ bản của block như sau:

Dạng câu lệnh: **G83 G98/ G99 X_ Y_ Z_ I_ J_**



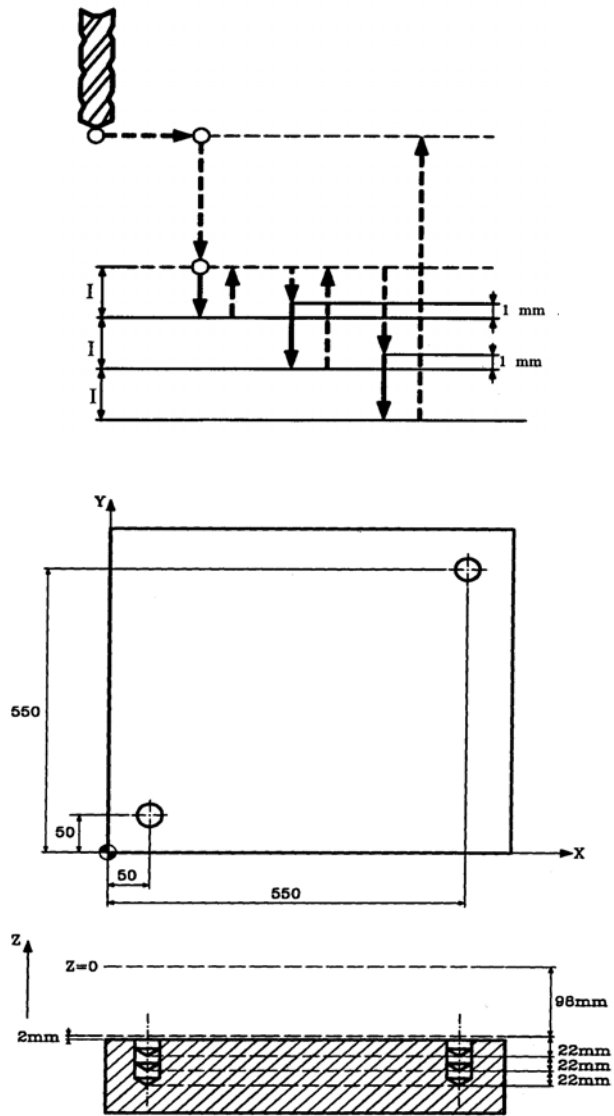
Hình 5-29: Chu trình gia công khoan lỗ sâu trên máy phay

G98: Dao lùi về mặt phẳng ban đầu (*initial plane*) sau khi lỗ được khoan xong.

G99: Dao lùi về mặt phẳng tham chiếu (*reference plane*) sau khi lỗ được khoan xong.

X,Y: Tọa độ điểm gia công. Các giá trị này tùy chọn. Điểm này có thể lập trình trong hệ tọa độ Đề các hoặc hệ tọa độ cực và các tọa độ này là tuyệt đối hay tương đối tùy thuộc vào máy đang làm việc ở G90 hoặc G91.

Z: Định nghĩa tọa độ mặt phẳng tham chiếu (*Reference plane*). Nó có thể được lập trình ở hệ tọa độ tuyệt đối hoặc tương đối. Trong trường hợp Z không được lập trình, CNC sẽ lấy vị trí của dao trước khi gọi chu trình xem như tọa độ mặt phẳng tham chiếu.



Hình 5-30: Chu trình khoan lỗ sâu

I: Định nghĩa giá trị của mỗi bước khoan theo phương trục chính.

J: Định nghĩa số bước khoan mà chương trình thực hiện gia công.

Ví dụ:

T01

M06

G00 X0 Y0 Z0 ; Điểm bắt đầu

G83 G99 G90 G00 X50 Y50 Z-98 I-22 J3 F100 S500 M04 ; Gọi chu trình

G98 G00 G91 X500 Y500 ; Định vị và chu trình

G80 ; Hủy bỏ chu trình

G90 X0 Y0 ; Dịch chuyển nhanh về vị trí ban đầu

M30 ; Kết thúc chương trình

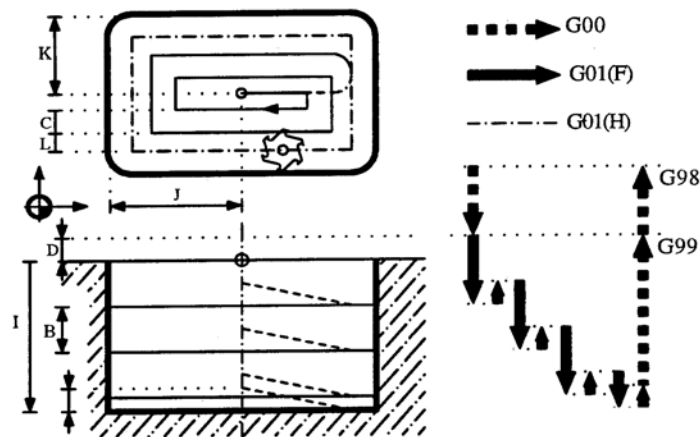
5.4.5 Chương trình gia công túi hình chữ nhật G87 (RECTANGULAR POCKET)

Chu trình này thực hiện gia công một túi (hốc) hình chữ nhật tại điểm chỉ định cho đến khi đạt được tọa độ cuối cùng với chiều sâu cắt và tốc độ chạy dao đã được lập trình. Bước gia công tinh cuối cùng có tốc độ chạy dao thích ứng với nó.

Để đạt được bề mặt gia công tinh của các thành túi tốt, CNC cho ăn dao vào và chạy dao ra theo hướng tiếp tuyến đối với bước phay sau cùng trong khi gia công mỗi lớp cắt.

Khi làm việc trong hệ tọa độ Đề các, cấu trúc cơ bản của *block* như sau:

Dạng câu lệnh: **G87 G98/G99 X_Y_Z_I_J_K_B_C_D_H_L_**



Hình 5-31: Chu trình gia công túi, hốc trên máy

G98: Lùi dao về mặt phẳng ban đầu mỗi khi túi được gia công xong.

G99: Lùi dao về mặt phẳng tham chiếu mỗi khi túi được gia công xong.

X,Y: Vị trí của điểm gia công, các giá trị này là tùy chọn. Điểm này có thể được lập trình trong hệ tọa độ Đề Các hoặc hệ tọa độ cực và các tọa độ này là tuyệt đối hoặc tương đối tùy thuộc vào máy đang làm việc ở G90 hay G91.

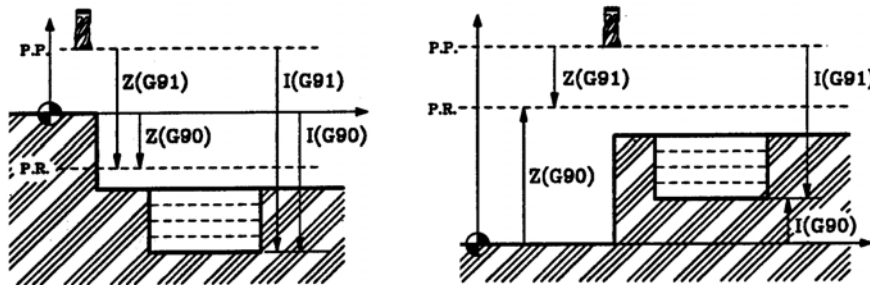
Z: Định nghĩa tọa độ mặt phẳng tham chiếu.

Khi lập trình ở hệ tọa độ tuyệt đối, nó sẽ dựa vào điểm 0 của chi tiết (*Part Zero*) và khi lập trình ở hệ tọa độ tương đối, nó sẽ dựa vào mặt phẳng ban đầu (*P.P*)

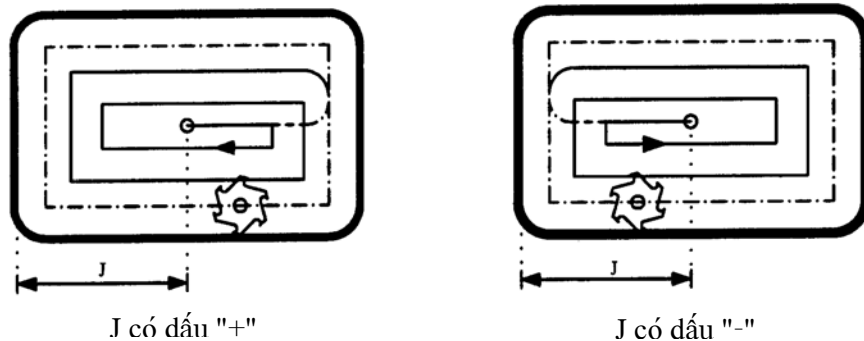
Nếu Z không được lập trình, thì CNC sẽ lấy vị trí của dao trước khi gọi chu trình coi như mặt phẳng tham chiếu. Do đó mặt ban đầu (*P.P*) và mặt phẳng tham chiếu (*P.R*) trùng nhau.

I: Định nghĩa chiều sâu gia công.

Khi lập trình trong hệ tọa độ tuyệt đối nó sẽ dựa vào điểm 0 của chi tiết (*Part Zero*) và khi lập trình trong hệ tọa độ tương đối, nó sẽ dựa vào mặt phẳng ban đầu (*P.P*).



J: Định nghĩa khoảng cách từ tâm đến cạnh của túi theo trục hoành (trục X). Dấu của nó chỉ thị hướng gia công (Cùng chiều kim đồng hồ hoặc ngược chiều kim đồng hồ).



Hình 5-32: Sơ đồ ăn dao gia công túi

K: Định nghĩa khoảng cách từ tâm đến cạnh của túi theo trục tung (trục Y).

B: Định nghĩa chiều sâu cắt.

Nếu B được lập trình có dấu dương (+) thì toàn bộ chu trình sẽ được gia công cùng chiều sâu cắt có giá trị bằng hoặc nhỏ hơn giá trị B đã lập trình.

Nếu B được lập trình có dấu âm thì toàn bộ túi sẽ được thực hiện với chiều sâu cắt đã cho ngoại trừ lớp cắt sau cùng.

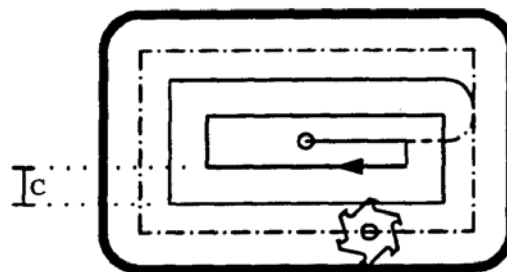
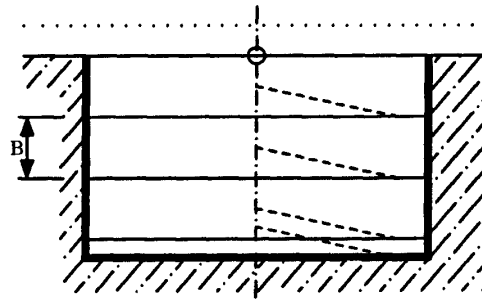
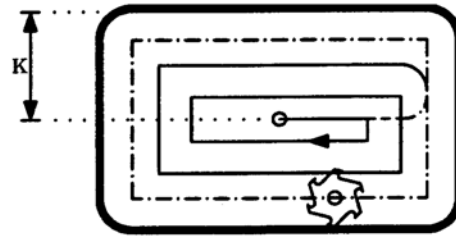
C: Định nghĩa lượng chạy dao theo mặt phẳng chính.

Nếu C có giá trị dương thì toàn bộ chu trình được thực hiện cùng lượng chạy dao có giá trị bằng hoặc nhỏ hơn giá trị C đã lập trình.

Nếu C có giá trị âm, thì toàn bộ túi được gia công cùng lượng chạy dao C đã cho ngoại trừ bước phay cuối cùng.

Nếu C không được lập trình, thì CNC coi như C có giá trị bằng 3/4 đường kính của dao đã chọn.

Nếu C được lập trình có giá trị lớn hơn đường kính của dao đã chọn hoặc có giá trị bằng 0, thì CNC sẽ hiển thị lỗi.



Hình 5-33: Sự phụ thuộc vào các tham số khi gia công

5.4.6 Chu trình gia công túi hình trụ G88 (CIRCULAR POCKET)

Chu trình này thực hiện gia công túi hình tròn tại một điểm chỉ định cho đến khi đạt được toạ độ cuối cùng với chiều sâu cắt, tốc độ chạy dao đã lập trình. Bước gia công tinh có tốc độ chạy dao thích ứng.

Khi làm việc trong hệ toạ độ Đề các, cấu trúc cơ bản của *block* như sau:

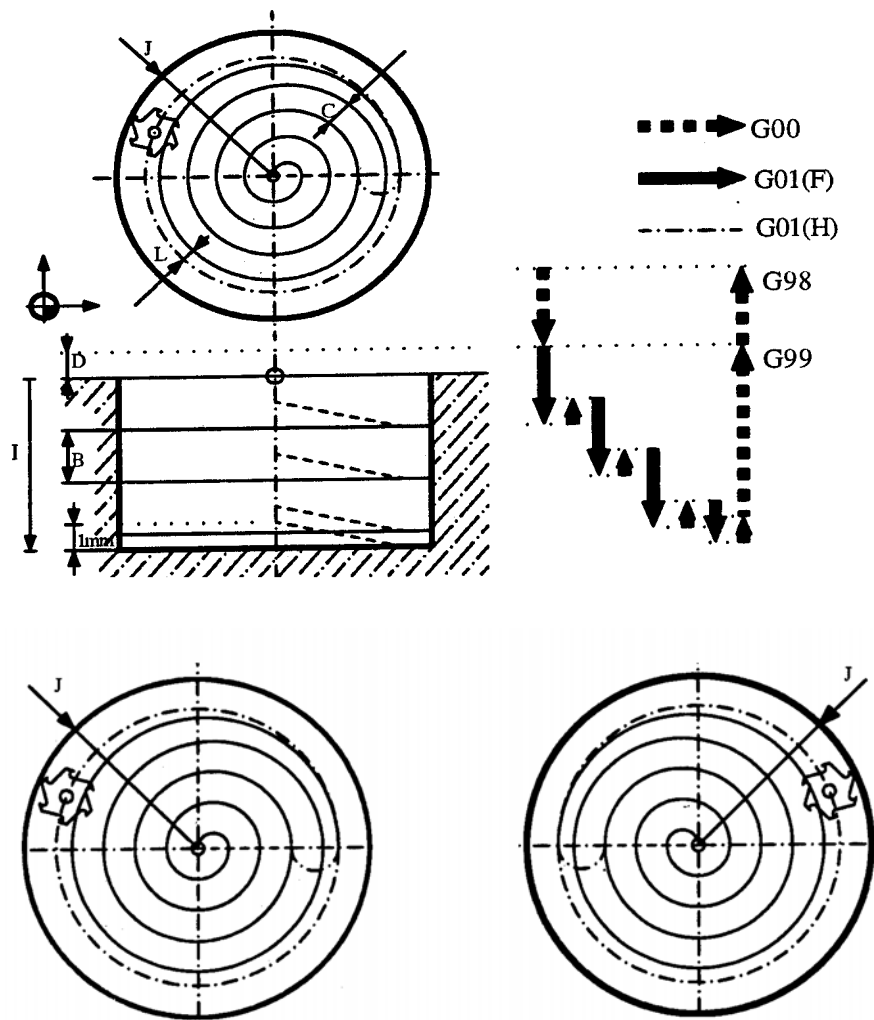
Dạng câu lệnh: **G88 G98/G99 X Y Z I J B C D H L**

G98: Lùi dao về mặt phẳng ban đầu mỗi khi túi được gia công xong.

G99: Lùi dao về mặt phẳng tham chiếu mỗi khi túi được gia công xong.

X, Y: Tọa độ của điểm gia công và các giá trị này là tùy chọn. Điểm này có thể lập trình trong hệ tọa độ Đề các hoặc hệ tọa độ cực và các tọa độ này là tuyệt đối hoặc tương đối tùy thuộc vào máy đang làm việc ở G90 hay G91.

Z: Định nghĩa tọa độ mặt phẳng tham chiếu. Nó có thể lập trình trong hệ tọa độ tuyệt đối hoặc tương đối và trong trường hợp này nó sẽ dựa vào mặt phẳng ban đầu. Nếu không được lập trình, CNC sẽ lấy vị trí của dao trước khi gọi chu trình làm mặt phẳng tham chiếu.



Hình 5-34: Chu trình gia công các túi hình trụ

I: Định nghĩa chiều sâu gia công. Nó có thể lập trình trong hệ tọa độ tuyệt đối hoặc tương đối và trong trường hợp này nó dựa vào mặt phẳng tham chiếu.

J: Định nghĩa bán kính của túi. Dấu của J chỉ định hướng gia công.

B: Định nghĩa chiều sâu cắt.

Nếu B được lập trình có dấu (+) thì toàn bộ túi sẽ được gia công cùng chiều sâu cắt có giá trị bằng hoặc nhỏ hơn giá trị B đã lập trình.

Nếu B được lập trình có dấu (-) thì toàn bộ túi sẽ được gia công với giá trị chiều sâu cắt bằng giá trị B đã lập trình trừ lớp cắt cuối cùng.

C: Định nghĩa lượng chạy dao theo mặt phẳng chính.

Nếu C được lập trình với giá trị dương thì toàn bộ túi sẽ được gia công cùng bước phay có giá trị bằng hoặc nhỏ hơn giá trị C đã lập trình.

Nếu C có giá trị âm thì toàn bộ túi sẽ được gia công cùng lượng chạy dao bằng giá trị C đã lập trình trừ bước cắt cuối cùng.

Nếu C không được lập trình thì CNC coi như C có giá trị bằng 3/4 giá trị bán kính dao đã chọn.

Nếu C được lập trình có giá trị lớn hơn đường kính dao đã chọn hoặc bằng 0 thì CNC hiển thị lỗi.

D: Định nghĩa kích thước giữa mặt phẳng chuẩn và mặt phẳng mà túi bắt đầu được gia công .

5.4.7 Chu trình gia công túi có đảo G66

Chu trình này thực hiện gia công từ tọa độ đầu tiên đến tọa độ cuối cùng với chiều sâu cắt và tốc độ chạy dao đã được lập trình, bước gia công tinh cuối cùng có tốc độ chạy dao tương ứng.

Khi làm việc trong hệ tọa độ *Đềcác*, cấu trúc cơ bản của *block* như sau:

Dạng câu lệnh: **G66 R_ C_ F_ S_ E_**

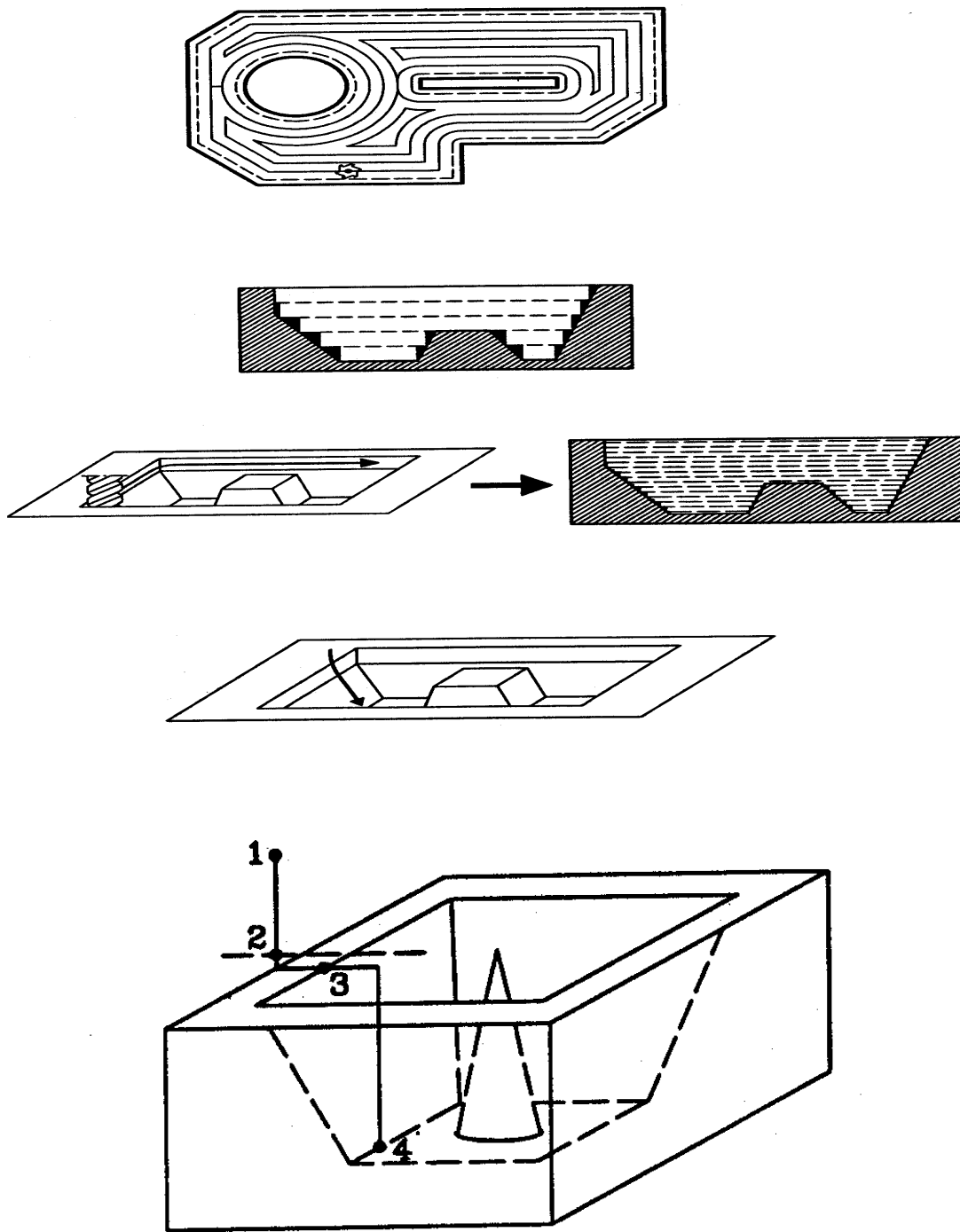
R: Là số *block* của bước gia công thô của chương trình gia công.

C: Là số *block* của bước gia công bán tinh của chương trình gia công.

F: Là số *block* của bước gia công tinh của chương trình gia công.

S: Là số *block* đầu tiên nơi bắt đầu gia công biên dạng theo chu trình .

E: Là số *block* cuối cùng nơi kết thúc gia công biên dạng theo chu trình.

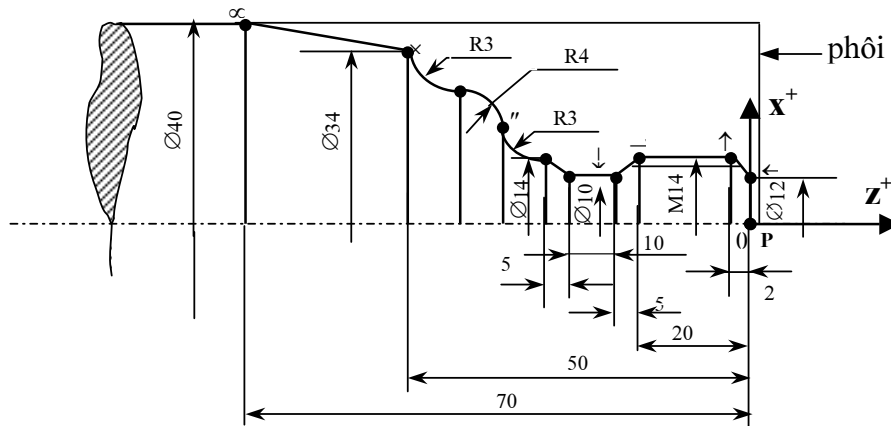


Hình 5-35: Chu trình gia công túi có đảo

5.5 Một số chương trình gia công trong hệ thống điều khiển FAGOR

5.5.1 Gia công chi tiết trên máy tiện MAGNUM

Ví dụ 1: Cho chi tiết như hình vẽ, phôi đúc bằng vật liệu hợp kim nhôm, kích thước phôi $\phi 40 \times 120\text{mm}$



Hình 5-36: Bản vẽ chi tiết gia công

Thiết lập tọa độ các điểm:

Điểm	0	1	2	3	4	5	6	7	8	9	10
X(ϕ)	0	12	14	14	10	10	14	20	28	34	40
-Z	0	0	2	20	25	35	40	43	47	50	70

Trên cơ sở các giá trị đã có ở bảng tọa độ, ta gá phôi lên mâm cặp, thao tác để lấy giá trị các thông số cần thiết. Số "zero offset" nhập vào G54, "tool offset" của dao tiện trái (T3) nhập vào D3, của dao tiện ren (T6) nhập vào D6. Chương trình gia công được viết như sau:

```

N01 G74           {Tự động trở về vị trí chuẩn}
N02 G54           {Gọi số zero offset}
N03 G90 G94      {Lập trình theo HTĐ tuyệt đối, hệ đơn vị tốc độ tiến dao
                  F mm/phút}
N04 D3T3         {gọi dao tiện trái T03, số hiệu hiệu chỉnh D03}
N05 F40 S500     {Lượng tiến dao mm/phút, tốc độ trục chính 500 (v/p)}
N06 G00 X40.5 Z0 {Chạy dao nhanh đến X_ Z_}
N07 G68 X12 X0 C0.3 D0.5 L0.1 M0.1 F50 H30 S08 E13 {Gọi chu trình
                  G68 gia công ăn dao dọc}
N08 G01 X14 Z-2  {Nội suy đường thẳng}
    
```

N09 Z-40

N01 G02 X20 Z-43 R3 *{Nội suy cung tròn theo chiều kim đồng hồ }*

N11 G03 X28 Z-47 R4 *{Nội suy cung tròn ngược chiều kim đồng hồ }*

N12 G02 X34 Z-50 R3

N13 G01 X40 Z-70

N14 G74

N15 T6 D6 *{Gọi dao tiện ren T06 để gia công rãnh côn, tránh sự va chạm của T, số hiệu chính dao D03}*

N16 G00 X14.5 Z-20

N17 G68 X14.5 Z-20 C0.3 D0.5 L0.1 M0.1 F50 H30 S18 E21

N18 G01 X14 Z-20

N19 X10 Z-25

N02 Z-35

N21 X14 Z-40

N22 G74 *{Trở về điểm chuẩn}*

N23 G95 *{Tốc độ tiến dao mm/vòng}*

N24 F2 S200

N25 G00 X14 Z0.5

N26 G86 X14 Z0 Q14 R-25 I0.86 B-0.05 D0.3 C2 A-20 *{Gọi chu trình gia công ren}*

N27 G74 *{Kết quả sau chu trình này là ren1 đầu mỗi bước bằng 2mm}*

N28 G00 X14 Z1.5

N28 G86 X14 Z1 Q14 R-25 I0.86 B-0,05 D0.3 C2 A-20

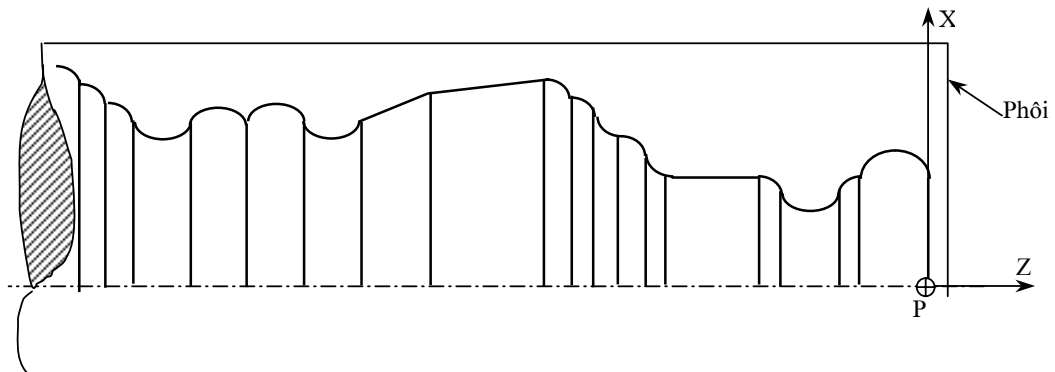
N29 G74 *{Sau chu trình này đoạn ren trở thành ren 2 đầu mỗi bước bằng 1mm}*

N40 G30 *{Kết thúc chương trình, trở về đầu chương trình}*

Đến đây ta đã lập trình xong, tiến hành mô phỏng để kiểm tra và sau đó đi vào gia công và đạt được chi tiết yêu cầu.

Ví dụ 2:

Có chi tiết gia công như hình vẽ.



Hình 5-37: Hình dáng chi tiết gia công

Chương trình gia công:

G54

G94 G97 G90

T06 D06

F40 S500 M03

G00 X39 Z0

G68 X29 Z0 C0.3 D0.2 F30 S2 E24

N2 G03 X39 Z-5 R5

N3 X29 Z-10 R5

N4 X25 Z-14 R2

N5 G02 Z-19 R2.5

N6 G03 X33 Z-21 R2

N7 G01 Z-36

N8 G03 X31 Z-37 R1

N9 G02 Z-39 R1

N10 G03 Z-41 R1

N11 G02 Z-43 R1

N12 G03 X33 Z-44 R1

N13 X18 Z-51.5 R7.5

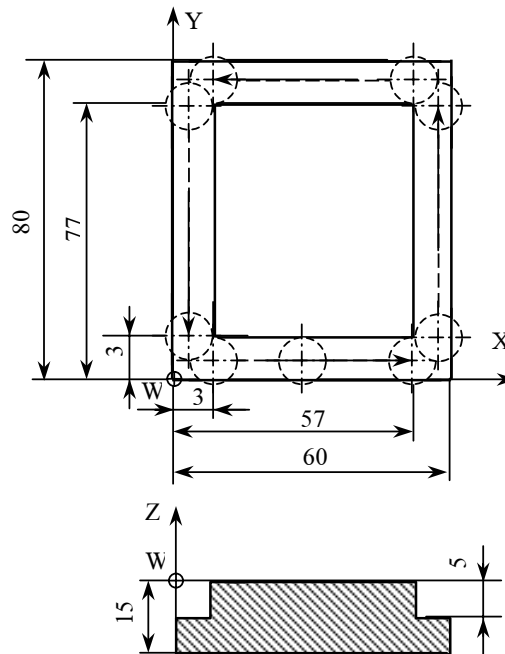
N14 G01 X10 Z-55.5
 N15 X8 Z-65.5
 N16 G02 X10 R1
 N17 G03 Z-72.5 R3
 N18 Z-76.5 R2
 N19 G02 X18 Z-77.5 R1
 N20 G01 X12 Z-82.5
 N21 G02 X20 Z-86.5 R4
 N22 G01 X24 Z-88.5
 N23 G03 X32 Z-92.5 R4
 N24 G01 Z-95
 N25 G00 X45 Z50
 N26 G30

5.5.2 Gia công chi tiết trên máy phay SUPERNOVA

Ví dụ 1: Cho chi tiết gia công như hình vẽ:

Chương trình gia công.

N1 G74
 N2 G54
 N3 T01 D1 M06
 N4 S500 M03
 N5 G00 X0 Y0 Z2
 N6 G90 G01 Z-5 F60
 N7 G42 X3 Y3
 N8 X57
 N9 Y77
 N10 X3



Hình 5-38: Bản vẽ chi tiết

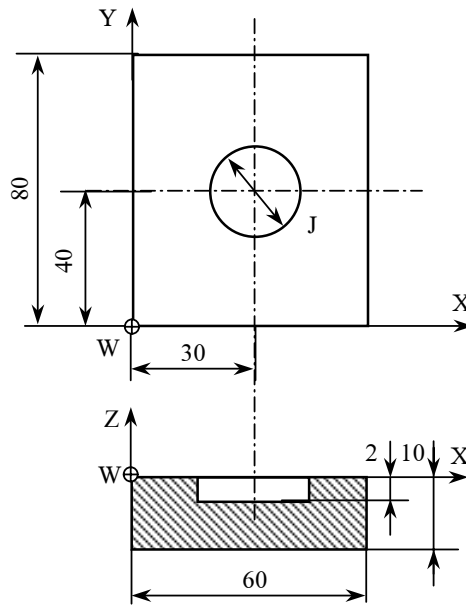
N11 Y3
 N12 G40 G00 Z2
 N13 T07
 N14 M06
 N15 M30

Ví dụ 2: Gia công lỗ

Cho chi tiết gia công như hình vẽ:

Chương trình gia công

N1 G74
 N2 G54
 N3 T01 D1 M06
 N4 S500 M03
 N5 G00 G90 X0Y0 Z2
 N6 G88 G98 G00 G90
 X30 Y40 Z-2 I-6 J20 B4
 C4 D2 H1 L1 F50 T01 D01
 M03
 N7 G80
 N8 G90 X0 Y0 Z2
 N9 G30



Hình 5-39: Bản vẽ chi tiết

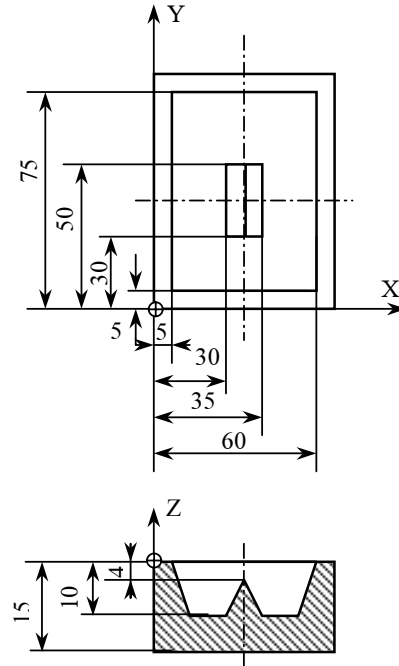
Ví dụ 3: Gia công 3D.

Cho chi tiết gia công như hình vẽ:

Chương trình gia công:

N1 G74
 N2 G55
 N3 M06
 N4 T06 D06

N5 G17 G00 G43
 G90 Z20 S400
 M04
 N6 G05
 N7 G66 R9 C10
 F11 S12 E31
 M30
 N9 G67 A45 B2 C4 I-10
 R5 F60 T06 D06
 N10 G67 A45 B1 I-10 R5 F70
 T66 D06
 N11 G68 B05 L0.75 Q0 I-10
 R3 F50 T06 D06
 N12 G17 XY
 N13 G00 G90 X5 Y40 Z4
 N14 G01 Y75
 N15 X55
 N16 Y5
 N17 X5
 N18 X40
 N19 G17 XY
 N20 G00 G90 X30 Z30
 N21 G01 X25
 N22 X50
 N23 X35
 N24 X40
 N25 X30
 N26 G18 X2
 G00 G90 X5 Z0



Hình 3-40: Bản vẽ chi tiết

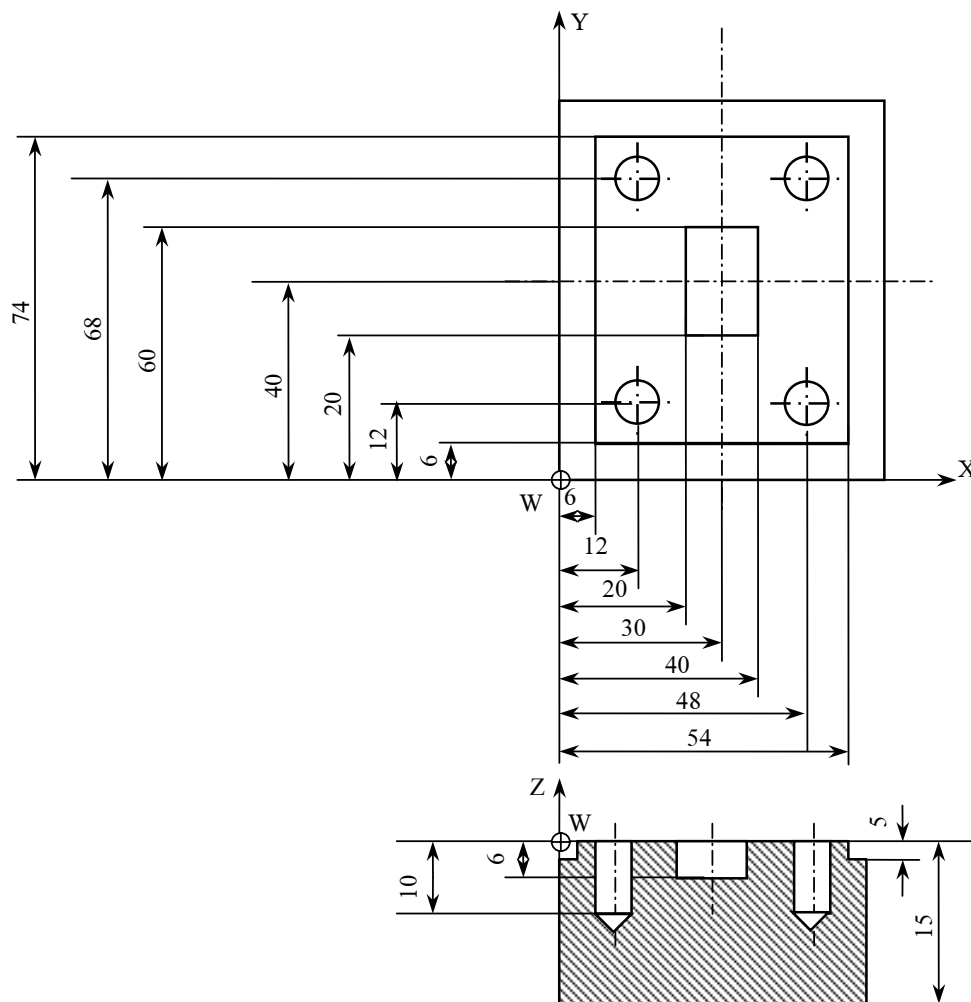
N27 G01 X8 Z-10
N28 G19 YZ
N29 G00 G90 Y30 Z-10
N30 G01 Y40 Z-4
N31 G00 X0 Y0 Z20
N32 T07
N33 M06
N34 M02

Ví dụ 4: Gia công 3D thay dao tự động.

Cho chi tiết như hình vẽ:

Chương trình gia công:

N1 G74
N2 G55
N3 T06 D06
N4 M06
N5 S500 M03
N6 G00 X0 Y0 Z2
N7 G90 G01 F50
N8 G42 X6 Y6 Z-2
N9 X54
N10 X74
N11 X6
N12 Y6
N13 G40 G00 Z10
N14 M05
N15 M06
N16 T01 D01
N17 G92 G44 Z.5



Hình 5-41: Bản vẽ chi tiết gia công

N18 G83 G99 G00 G90 X12 Y12 Z-2 Y-10

N19 G98 G00 G90 X48 Y10

X48 Y68

X12 Y68

X12 Y12

N20 G80

N21 G90 X0 Y0 Z2

N22 M05

N23 M06

N24 T03 D03
N25 G92 G44 Z2
N26 G17 G00 G44 G90 S500 G04
N27 G05
N28 G66 R28 C29 F80
N29 M30
N30 G67 B5 C4 I-6 R3 F80 T03 D03
N31 G67 B2 Y-6 R3 F80 T03 D03
N32 G68 B15 L0.5 Q0 I-6 R3 F80 T06 D06
N33 G17 XY
N34 G90 G00 X20 Y20 Z2
N35 G01 X40
Y60
X20
Y20
N36 G188 XZ
N37 G00 X20 Z0
N38 G03 X20 Z-6 I6 K0
N39 G0 X0 Y0 Z20
N40 T07
N41 M06
N42 M30
N43 M02

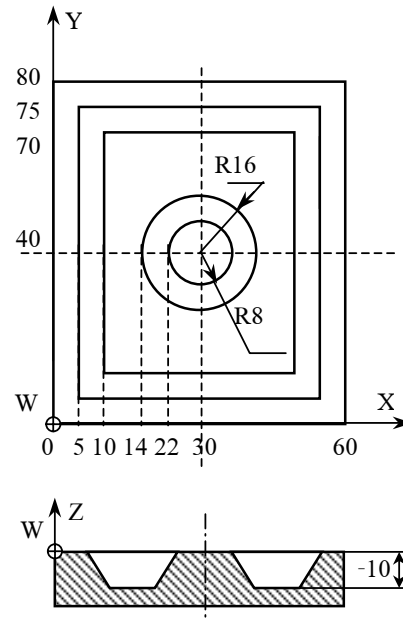
Ví dụ 5: Chu trình gia công túi có đảo.

Cho chi tiết gia công như hình vẽ:

Chương trình gia công:

N1 G74
N2 G54

N3 T01 D01
 N4 S500 M3
 N5 G0 X0Y0 Z10
 N6 G66 R10 C15 F20 S25 E30
 M30
 N10 G67 B3 C4 I-10 R4 F70 T1
 M6
 N15 G67 B2 I-8 R4 F70 T1 D1
 M6
 N20 G68 B1.5 L0.5 Q0 I-10 RA
 F70 T1 D1 M6
 N25 G17
 G90 G0 X5 Y40 Z2
 G01 Y75
 X55
 X5
 Y0
 G18 XZ
 G0 X5 Z0
 G01 X10 Z-1
 G17
 G90 G00 X22 Y40
 G02 X22 Y40 I8 J0
 G18 XZ
 G90 G01 X22 Z-10
 N30 G00 X27 Z0
 T07
 M06
 M30



Hình 5-42: Bản vẽ chi tiết gia công

CHƯƠNG VI

ĐIỀU CHỈNH MÁY GIA CÔNG

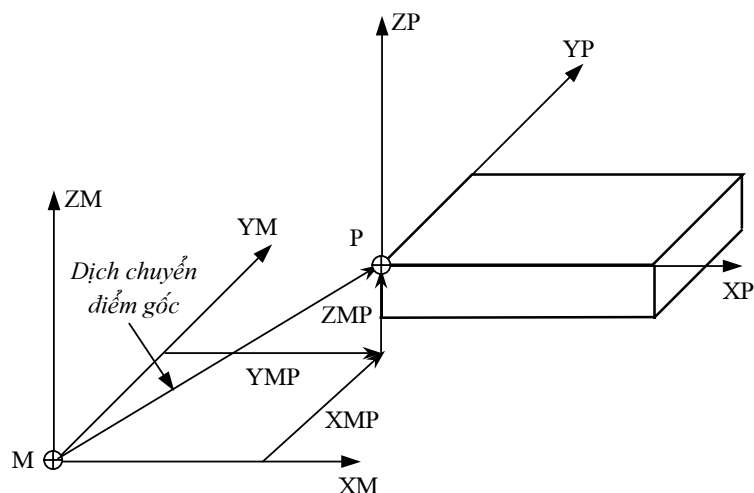
6.1 Dịch chuyển điểm gốc (*zero offset*)

6.1.1 Đặt vấn đề

Trong quá trình lập chương trình gia công chi tiết, người ta thường chỉ quan tâm đến các yếu tố hình học (biên dạng của chi tiết gia công) và các thông số công nghệ như: Gia công thô, bán tinh hoặc tinh; tính chất vật liệu của chi tiết gia công; chế độ tưới dung dịch bôi trơn, làm mát... và chúng được thể hiện qua các dãy lệnh trong chương trình với các chức năng *G code* và *M code* mà chưa quan tâm đến vị trí của điểm gốc chương trình so với vị trí của điểm gốc của máy cũng như vị trí của lưỡi cắt, đặc biệt là khi có nhiều dao khác nhau được sử dụng để gia công cùng một bề mặt hoặc các bề mặt khác nhau trên cùng một chi tiết (khi gia công trên các trung tâm với chương trình gia công sử dụng nhiều dao). Để có thể chuyển chương trình gia công được thiết lập thành quá trình gia công thực tế trên máy thì điều cần thiết phải thực hiện là đặt chương trình gia công cùng với chi tiết và dụng cụ cắt vào trong không gian thực của máy để xác định vị trí của gốc tọa độ cố định trên chi tiết so với gốc tọa độ của máy và đưa giá trị này vào trong hệ thống đo lường của máy. Việc làm này được gọi là dịch chuyển điểm gốc hay còn gọi là *zero offset*.

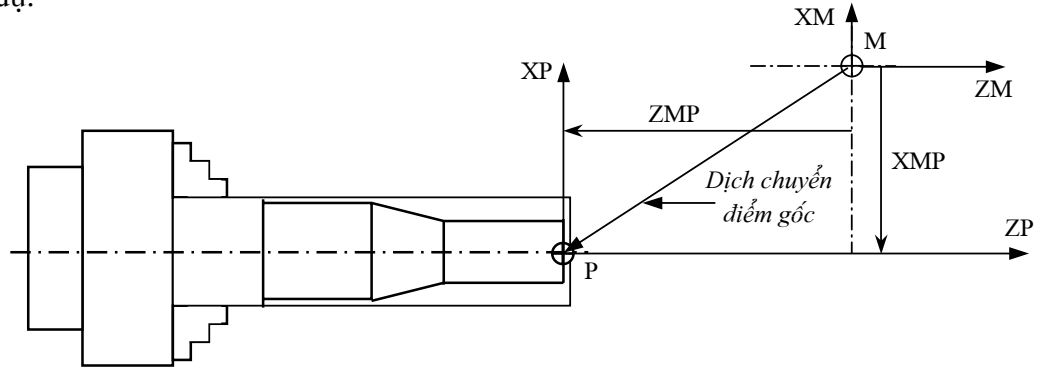
Vậy việc dịch chuyển điểm gốc được xem là việc làm đồng nhất vị trí gốc tọa độ của máy với gốc tọa độ của chương trình gia công để hệ thống đo lường của máy giám sát sự hoạt động và điều khiển chính xác, kịp thời các cơ cấu dẫn động trong quá trình dụng cụ dịch chuyển theo các tọa độ đã được lập trình.

Ví dụ



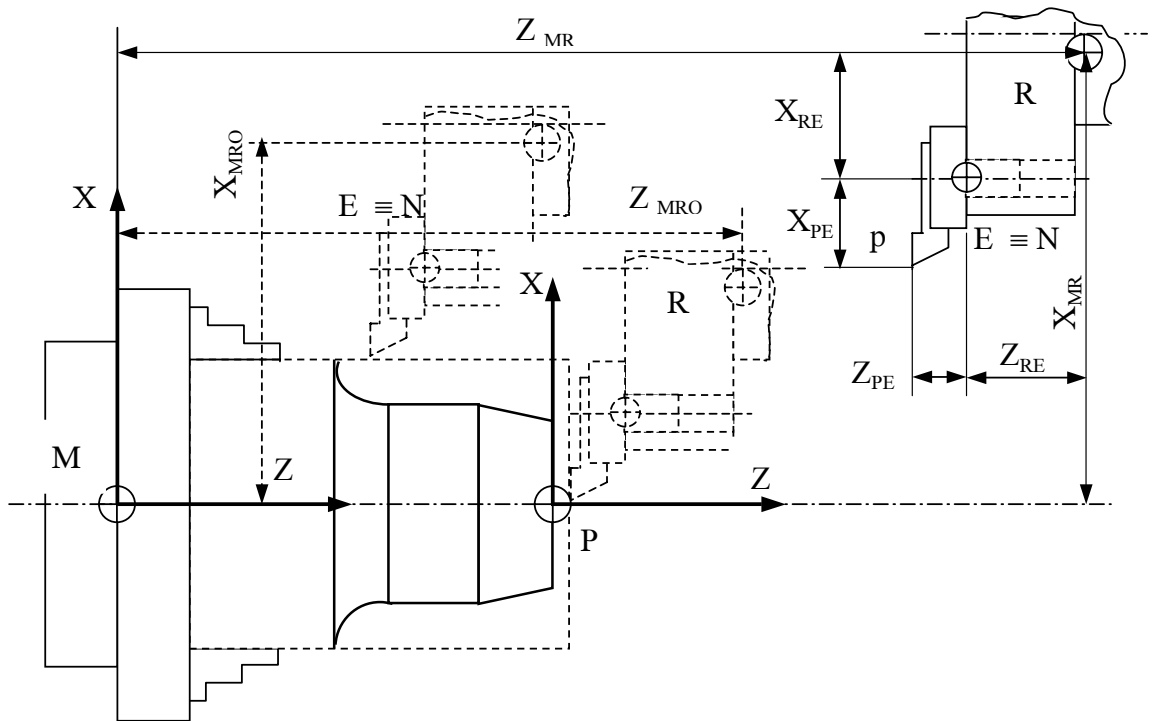
Hình 6-1: Ví dụ về dịch chuyển điểm gốc trên máy phay

Ví dụ:



Hình 6-2: Dịch chuyển điểm gốc trên máy tiện

6.1.2 Tính toán dịch chuyển điểm gốc



Hình 6-3: Sơ đồ tính toán các giá trị dịch chuyển điểm gốc

Để có thể tính toán xác định các giá trị xô dịch điểm gốc, trước hết cần phải xác định được các vị trí điểm gốc của máy M, điểm chuẩn R, điểm gốc chương trình P, góc chi tiết W và các điểm chuẩn gá đặt dao E và mũi dao p. Đối với mỗi máy khác nhau, nhà chế tạo sẽ có những quy định khác nhau và khi tiến hành tính toán xác định nó cần thiết phải căn cứ vào máy cụ thể.

Từ hình vẽ biểu diễn sơ đồ dịch chuyển điểm chuẩn trên hình 6-3, ta có:

Các giá trị X_{MR} ; Z_{MR} là các giá trị dịch chuyển giới hạn của bàn máy, các giá trị này được các nhà chế tạo máy quy định và hầu như không thay đổi trong quá trình sử dụng. Thông thường khi bắt đầu cho máy hoạt động hoặc sau khi kết thúc quá trình gia công một chi tiết thì cần thiết phải đưa máy trở về trạng thái này và vị trí của nó trên màn hình sẽ được hiển thị bằng giá trị kích thước tuyệt đối. Các giá trị X_{RE} và Z_{RE} là các kích thước điều chỉnh xác định giá trị từ điểm chuẩn R đến điểm gốc E(N) của dụng cụ và chúng có giá trị không thay đổi. Giá trị của kích thước chiều dài dao theo phương X và Z là X_{PE} và Z_{PE} có được trong khi tiến hành các công việc dịch chuyển điểm gốc trực tiếp ngay trên máy hoặc bằng cách đo nhờ các dụng cụ trực tiếp từ bên ngoài sẽ được lưu giữ trong bộ nhớ của hệ thống điều khiển CNC và nó có tác dụng xác định giá trị hiệu chỉnh chiều dài dụng cụ.

Trong thực tế, tùy theo cách lập chương trình mà có thể người ta không sử dụng chức năng dịch chuyển điểm gốc, ví dụ như lập trình với chức năng G53 (hoặc đối với một số hệ điều khiển khác là chức năng G52) theo hệ tọa độ của máy M. Nhưng trong thực tế, việc lựa chọn kiểu lập trình này rất ít được sử dụng vì yêu cầu phải thực hiện chuyển đổi tất cả các tọa độ của kích thước trên bản vẽ chi tiết đối với gốc đo lường của máy M và chính điều này rất dễ gây ra sai sót do nhầm lẫn cũng như đạt được độ chính xác không cao. Vì vậy, để có thể trực tiếp sử dụng tất cả các kích thước trên bản vẽ với toàn bộ trường dung sai cho phép một cách đầy đủ trong quá trình gia công, người ta thường sử dụng phương pháp lập trình với chức năng dịch chuyển điểm gốc (*zero offset*).

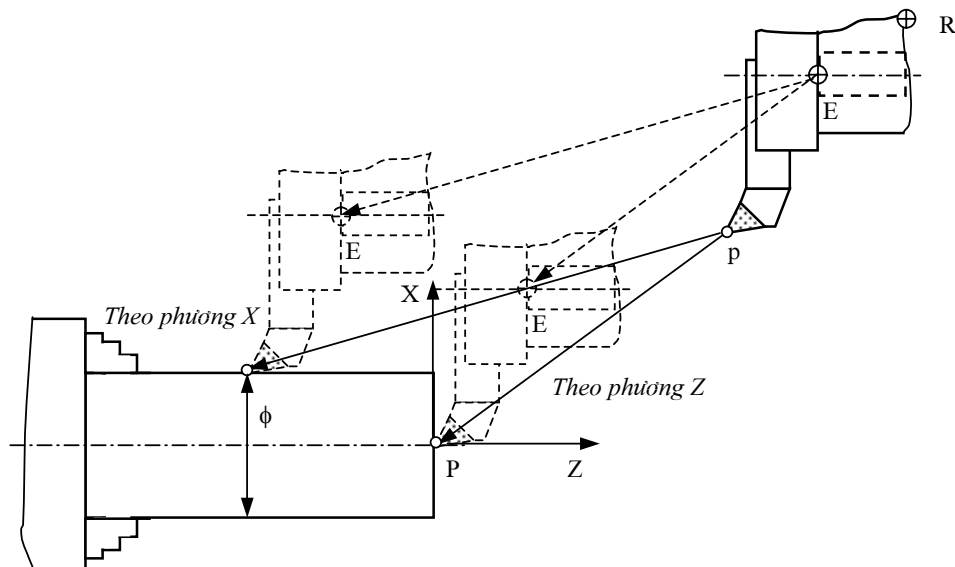
6.1.3 Các bước tiến hành

a. Các phương pháp thực hiện dịch chuyển điểm gốc

Chức năng dịch chuyển điểm gốc khi gia công là một trong những công việc cần tiến hành trước khi thực hiện việc gia công trên máy. Như đã nói, mục đích của việc dịch chuyển điểm gốc là làm đồng nhất hệ tọa độ khi lập chương trình với gốc đo lường của máy. Đối với máy tiện, thông thường người ta có thể thực hiện công việc này theo 2 phương pháp: Cách thứ nhất, người ta có thể đo trực tiếp giá trị của kích thước chiều dài dao theo phương X, phương Z và kích thước chiều dài của phôi

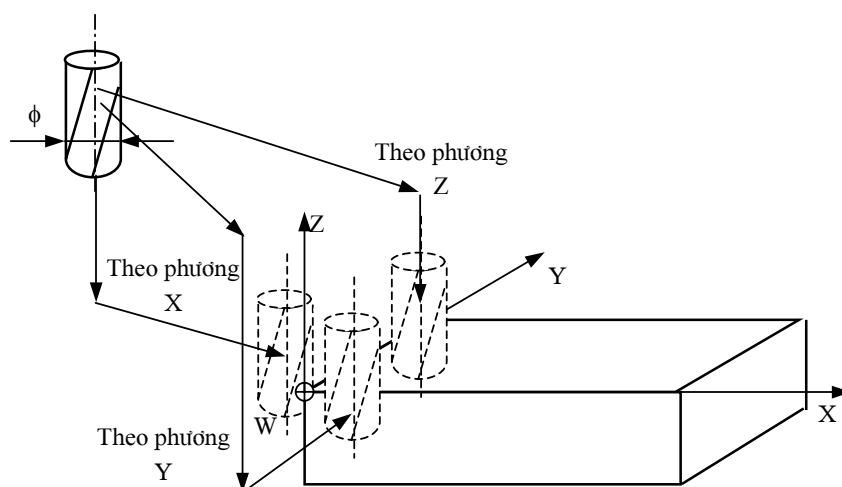
rồi thực hiện việc tính toán và nhập giá trị này vào trong hệ thống CNC thông qua bàn phím. Cách thứ 2 là sử dụng chức năng dịch chuyển dao bằng tay để cho dao tiếp xúc với mặt đầu và đường kính của phôi và nhập giá trị đượ hiển thị trên màn hình trực tiếp vào máy vì thông thường khi lập chương trình gia công, người ta thường chọn gốc của hệ thống tọa độ nằm trên trục của chi tiết gia công. Còn trên máy phay, người ta thường sử dụng chức năng dịch chuyển dao bằng tay để lưỡi cắt của dụng cụ tiếp xúc với phôi tại vị trí đượ chọn làm gốc chi tiết W.

Ví dụ về các bước tiến hành dịch chuyển điểm gốc trên máy tiện:



Hình 6-4 : Phương pháp dịch chuyển điểm gốc trên máy tiện

Ví dụ về các bước tiến hành dịch chuyển điểm gốc trên máy phay:



Hình 6-5: Phương pháp dịch chuyển điểm gốc trên máy phay

b. Các bước tiến hành

Khi lập trình, ta đã chọn được gốc chương trình (P) và tùy theo kích thước được ghi trên bản vẽ mà việc chọn điểm P có thể trùng hay không trùng với điểm gốc của chi tiết (W). Để có thể đưa giá trị tọa độ của điểm gốc chương trình vào hệ thống đo lường của máy, người ta cần phải tiến hành các thao tác dịch chuyển điểm gốc mà trong các hệ thống điều khiển số CNC thì nó thường được sử dụng với các chức năng G54, G55, G56, G57, G58 và G59. Trong đó chức năng G58 và G59 là các chức năng dịch chuyển điểm gốc bổ sung. Khi cần huỷ bỏ chức năng này để thiết lập chương trình theo gốc tọa độ của máy thì người ta sử dụng chức năng G53.

Trước khi mở máy, chúng ta cần đưa dụng cụ trở về điểm chuẩn để đặt giá trị của điểm chuẩn vào hệ thống đo lường của máy, gốc đo lường chính là điểm gốc của máy M. Giá trị tọa độ của điểm chuẩn này được đặt trước do nhà chế tạo máy quyết định và nó không được thay đổi trong suốt quá trình sử dụng. Nếu tọa độ của điểm chuẩn này không đúng với giá trị đã được xác định trước của hãng thì hệ thống không thể hoạt động được.

Sau đây là ví dụ về quá trình thực hiện dịch chuyển điểm gốc trên máy tiện MAGNUM và máy phay SUPERNOVA với hệ điều khiển FAGOR.

o Đưa hệ thống trở về vị trí chuẩn

Khi dịch chuyển bàn máy trở về điểm chuẩn, ta sử dụng các phím chức năng và theo trình tự như sau:

Đóng điện áp vào máy và hệ điều khiển.

Đưa hệ thống khí nén vào hoạt động.

Mở menu chính: **Main Menu**

Chuyển qua chế độ thao tác bằng tay: **JOG**

Trở về điểm chuẩn: **Reference Search**

Chọn tất cả các trục: **X, Y, Z** hoặc **All Axis**

Thực hiện: **I**

Máy tự động dịch chuyển trở về điểm chuẩn:

Chú ý:

Khi hệ thống điều khiển hoạt động đưa bàn máy trở về vị trí điểm chuẩn, hệ thống đo lường sẽ hoạt động và luôn hiển thị giá trị thực tế tại mỗi thời điểm và khi kết thúc quá trình dịch chuyển thì nó sẽ hiển thị giá trị tọa độ điểm chuẩn.

Trên máy phay thì giá trị này là:

$X = 0000.000$; $Y = 0000.000$; $Z = 0000.000$.

Trên máy tiện thì giá trị này là:

$X = 143.300$ mm và $Z = 237.000$ mm

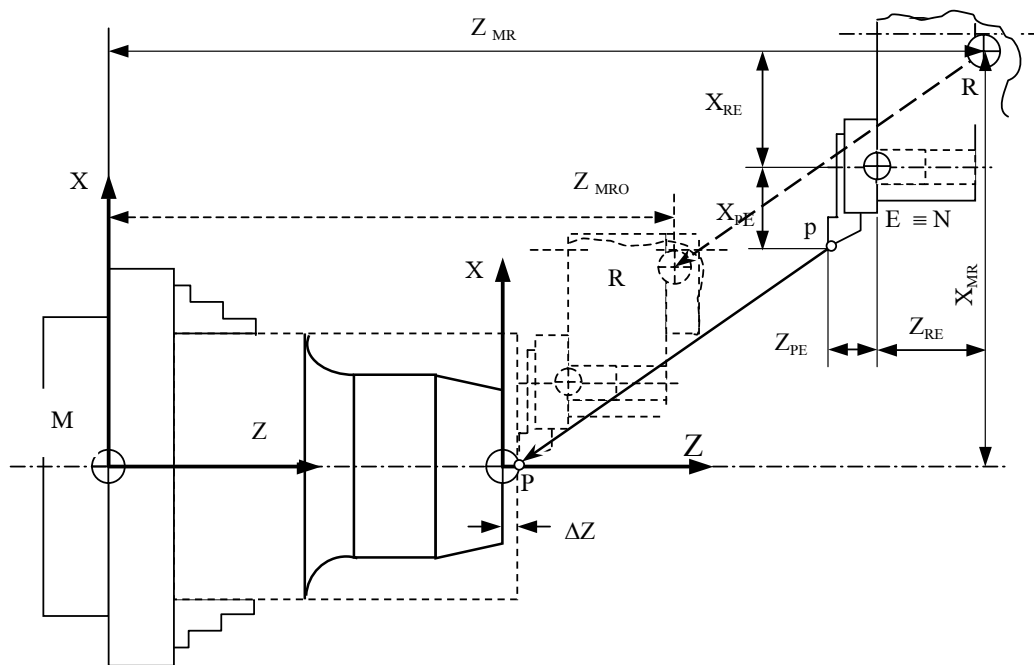
Chỉ đến khi các giá trị này được niêm yết trên màn hình thì mới có thể chuyển sang các chế độ làm việc tiếp theo.

- *Dịch chuyển điểm gốc (zero offset)*

Đối với máy tiện MAGNUM

Mở cửa máy tiện, chọn dao cần gia công (theo số hốc dao được đánh số trên đầu *ronvone*) để xác định điểm *p* của dao. Do đặc điểm của máy tiện MAGNUM là có điểm gốc của máy là M nằm trên trục chính của máy tiện nên ta chỉ tiến hành dịch chuyển điểm gốc theo phương Z, còn phương X thì lấy bằng 0.

Thủ tục thực hiện dịch chuyển điểm gốc (*Zero Offset*)



Hình 6-6: Dịch chuyển điểm gốc trên máy tiện MAGNUM khi có tiện khoả mặt đầu với lượng dư ΔZ

Dịch chuyển dao bằng tay theo phương **X, Z** thông qua các chức năng chạy bằng tay theo chức năng **JOG** theo các ký hiệu (+) hay (-) trên cụm CNC để cho mũi dao *p* tiếp xúc với phôi trên mặt đầu (dấu + là dao rời xa chi tiết, dấu - là dao tiến vào gần phôi). Khi dao tiến vào gần phôi, ta giảm giá trị tiến dao bằng nút quay trên cụm CNC để có lượng tiến trên mỗi xung là đủ nhỏ nhằm đảm bảo an toàn cho dao và để xác định chính xác vị trí của điểm **P**. Trên màn hình sẽ hiển thị giá trị tọa độ theo phương **X** và **Z**, ta sẽ ghi giá trị của **Z** vào bảng **Zero offset** trong cụm CNC bằng các phím và tương ứng với các chức năng từ G54 ÷ G57 tùy chọn. Nếu chi tiết có gia công mặt đầu ví dụ như khoả mặt thì cần chừa lại một lớp lượng dư ΔZ bằng cách trừ đi lượng dư này rồi nhập giá trị đó vào bảng **Zero offset**. Lúc này điểm gốc chương trình **P** sẽ nằm ở phía trong của phôi và cách mặt đầu phôi một lượng bằng ΔZ . Chú ý là khi thao tác ta cần để nút xoay về vị trí **JOG** tức là dịch chuyển gián đoạn từng xung để tránh va chạm dao vào phôi.

Thủ tục để nhập giá trị **Zero Offset** vào hệ thống điều khiển CNC tuân theo trình tự như sau:

Main menu/ Tables/ Zero offset/ (chọn một chức năng từ **G54** đến **G57/ Modify/** (nhập giá trị tính toán trên vào trục Z và nhập giá trị 0 (*zero*) vào trục X từ bàn phím trên cụm CNC) **/ Enter.**

Chú ý: Trong hệ thống điều khiển FAGOR thì mặc định giá trị **Offset** theo phương $X = 0$. Khi làm thủ tục này, đồng thời ta đã thực hiện việc hiệu chỉnh chiều dài dao theo phương Z. Quá trình dịch chuyển điểm gốc đến đây đã hoàn thành.

Thủ tục hiệu chỉnh chiều dài dao **Tool Offset**

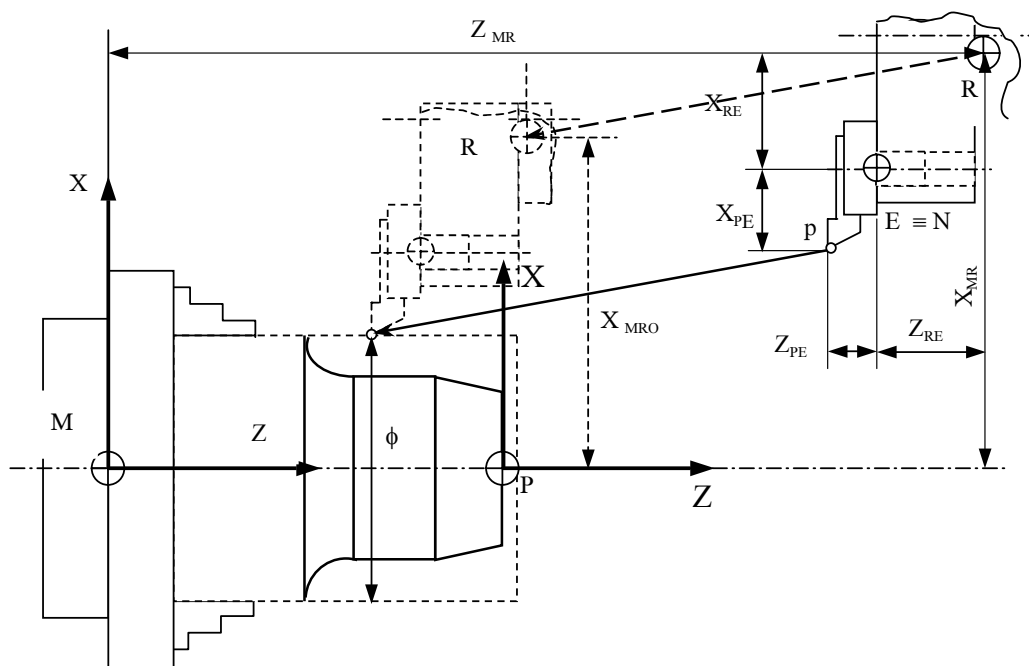
Để đảm bảo xác định đúng vị trí của mũi dao *p* đối với gốc P của hệ tọa độ, cần thiết phải tính toán giá trị dịch chuyển của điểm chuẩn theo phương X và phương Z hay nói cách khác là xác định khoảng cách của mũi dao *p* khi ụ dao ở tại điểm chuẩn R cách trục X và trục Z của hệ trục tọa độ cố định là bao nhiêu, người ta cần phải tiến hành thủ tục hiệu chỉnh chiều dài dụng cụ mà người ta gọi đó là thủ tục **Tool Offset**. Thực tế trong quá trình gia công một bề mặt, người ta không chỉ sử dụng một dao mà có thể nhiều dao với các kích thước của dao là khác nhau về chiều dài Z_{PF} và X_{PF} , do vậy cần có sự dịch chuyển vị trí của dụng cụ để khi sử dụng các dao khác nhau thì đều đảm bảo rằng các mũi dao *p* là có độ chính xác so với điểm gốc của hệ trục tọa độ P. Việc tiến hành xác định giá trị này theo phương Z ta đã thực hiện trong khi làm thủ tục dịch chuyển điểm gốc đối với dao đầu tiên, do vậy với dao này ta chỉ còn thực hiện theo phương X nữa là đủ. Để tiến hành thủ tục này ta làm như sau:

Main menu/ Jog/ MDI/ D,T,S,F/ D* (nhập số D^* cần hiệu chỉnh để lập trình trong quá trình gia công tương ứng từ bàn phím của cụm CNC)/ **Cycle Start/ I** (thực hiện).

Main menu/ Jog. Máy đang ở trạng thái mở cửa, ta sử dụng chế độ dịch chuyển dao bằng tay để đưa dao cần hiệu chỉnh chiều dài dao **Tool Offset** đến tiếp xúc với mặt ngoài (theo đường kính) của chi tiết bằng các phím ấn X, Z (+) và (-) (dấu + là dao tiến ra xa phôi và dấu - là dao tiến vào phôi). Chú ý là khi dao tiến vào gần đến bề mặt phôi, ta quay núm điều chỉnh về phía **JOG** và chọn giá trị có lượng dịch chuyển theo từng xung là nhỏ nhất để đảm bảo an toàn cho dao, máy và để đảm bảo độ chính xác khi hiệu chỉnh.

Khi cho mũi dao tiếp xúc với phôi, ta cần phải đảm bảo được điều kiện là bề mặt phôi tại đó có tâm trùng với tâm quay của máy và kích thước của bề mặt trụ đó ta đã xác định chính xác bằng cách đo trước đó hoặc trực tiếp trên máy. Để đảm bảo chính xác khi thực hiện, thường người ta gá phôi lên máy và cho cắt một lớp mỏng trên một đoạn ngắn để đảm bảo được độ đồng tâm của bề mặt điều chỉnh dao với tâm quay của máy.

Khi đã thực hiện cho dao tiếp xúc với phôi, ta giữ nguyên trạng thái đó cùng với các giá trị được hiển thị trên màn hình và nhập giá trị hiệu chỉnh bằng các thủ tục sau:



Hình 6-7: Hiệu chỉnh chiều dài dao trên máy tiện MAGNUM

Tool Calibration/ Load X/ X (nhập giá trị kích thước **đường kính** phôi tại vị trí mũi dao tiếp xúc là ϕ ...thông qua bàn phím)/ **Enter/ Load X**.

Lúc này máy sẽ tự động tính toán số hiệu chỉnh và ghi vào số D^* mà ta đã chọn trước đây. Nếu trên màn hình CNC có xuất hiện câu thoại **Tool Offset** đã được cập nhật "**The tool offset updated**" thì quá trình thực hiện đã thành công.

Chú ý: Trước khi lựa chọn chức năng dịch chuyển điểm gốc G54 - G57, cần phải huỷ bỏ giá trị đã được *Offset* trước đó còn lưu giữ trong bộ nhớ của cụm CNC để tránh bị lỗi bằng cách chọn chức năng G53.

Trong trường hợp gia công bằng nhiều dao, ta chọn lấy một dao đầu tiên để lấy **Zero Offset** theo phương **Z** và **Tool Offset** theo phương **X**. Các dao còn lại ta chỉ tiến hành lấy **Tool Offset** theo phương **X** như cách làm ở trên và nhập giá trị vào các số ghi số hiệu chỉnh **D** tương ứng. Thông thường người ta hay lấy số ghi **D** trùng với số hiệu của dao T để tránh nhầm lẫn (ví dụ khi điều chỉnh dao số 6 tức T06 thì các giá trị **Tool Offset** được ghi vào số ghi D06). Đối với phương **Z**, ta gắn số ghi số hiệu chỉnh **D** của dao cần hiệu chỉnh vào chương trình đã có số **Zero Offset** của dao đã lấy trước đó để lấy **Zero Offset** cho cả nhóm, dịch chuyển mũi dao p đến điểm gốc **P** của chi tiết và ghi lại giá trị thực tế hiển thị trên màn hình vào số ghi **D** tương ứng của từng dao kể cả dấu. Khi gia công, trong chương trình ta phải gọi chính xác đồng thời cả số dao T và số hiệu chỉnh dao D (T...D...) thì lúc đó mới có thể gia công đạt được biên dạng và độ chính xác theo yêu cầu, ví dụ T2 D2.

Để có thể tiến hành điều chỉnh được chính xác, ta có thể sử dụng một miếng giấy mỏng và dai đặt giữa mũi dao và phôi và khi dịch chuyển dụng cụ, miếng giấy được kẹp chặt mà không bị rách hoặc thủng thì đạt yêu cầu.

Đối với máy phay SUPERNOVA

Mở cửa máy phay để lắp phôi và dao cần gia công, chú ý khi đặt dao vào ổ chứa dao cần phải chú ý số của hốc dao hay vị trí dao đúng với số dao cần gọi. Chọn dao cần gia công (theo số hốc được đánh số trên ổ chứa dao) để xác định điểm p của dao so với góc tọa độ của máy M. Do đặc điểm của máy phay SUPERNOVA có điểm gốc của máy M không nằm trên trục chính của máy nên ta phải thực hiện dịch chuyển điểm gốc theo tất cả các phương X, Y, Z.

Thủ tục tiến hành dịch chuyển điểm gốc (**Zero offset**)

Lắp dao cần *offset* vào trục chính.

Chọn điểm gốc chương trình P và hệ tọa độ trên chi tiết (có thể trùng hoặc không trùng với điểm gốc chi tiết W).

Dịch chuyển dao bằng tay theo chức năng **JOG** theo phương Z đảm bảo tiếp xúc giữa mặt đầu của dao với mặt phẳng trên của phôi gia công. Trên màn hình sẽ hiển thị giá trị tọa độ của **X, Y, Z**, Ta sẽ ghi giá trị của **Z** vào bảng **Zero Offset** với chức năng từ G54 - G57 tùy chọn.

Làm tương tự như thế khi cho tiếp xúc giữa lưỡi cắt của dao và chi tiết theo phương **X** và **Y** rồi ghi giá trị tọa độ của **X** và **Y** được hiển thị trên màn hình tương ứng vào chức năng G54 - G57 đã được chọn ở trên. Chú ý rằng đây mới là tọa độ của tâm dao nên ta cần phải bổ sung thêm với kích thước bán kính dao vào giá trị của **X** và **Y** ở trên để có các giá trị *offset* tương ứng của nó.

Nhập giá trị *offset* vào số ghi D tương ứng như sau:

Main Menu / Table / G54 / Modify

Nhập giá trị tọa độ của **X, Y, Z** đã *offset* ở trên (sau khi đã cộng bán kính vào giá trị tọa độ X và Y qua bàn phím).

Nhập các giá trị vào cụm CNC: **Enter**

Chú ý: Trước khi lựa chọn chức năng dịch chuyển điểm gốc G54 - G57, cần phải huỷ bỏ giá trị đã được *Offset* trước đó còn lưu giữ trong bộ nhớ của cụm CNC để tránh bị lỗi bằng cách chọn chức năng G53.

Đối với máy phay, thông thường khi thay dao tự động với chức năng được gọi là M06 thì trục chính mang dao phải dịch chuyển về điểm chuẩn để các ổ chứa dao (hoặc ngân hàng dao - *magazin*) dịch chuyển đến tọa độ cần thiết để thay dao. Còn với máy tiện thì thông thường ụ dao dịch chuyển đến một điểm nào đó đủ khoảng cách an toàn để thay dao mà không nhất thiết phải trở về điểm chuẩn.

Thủ tục hiệu chỉnh dụng cụ **Tool Offset**

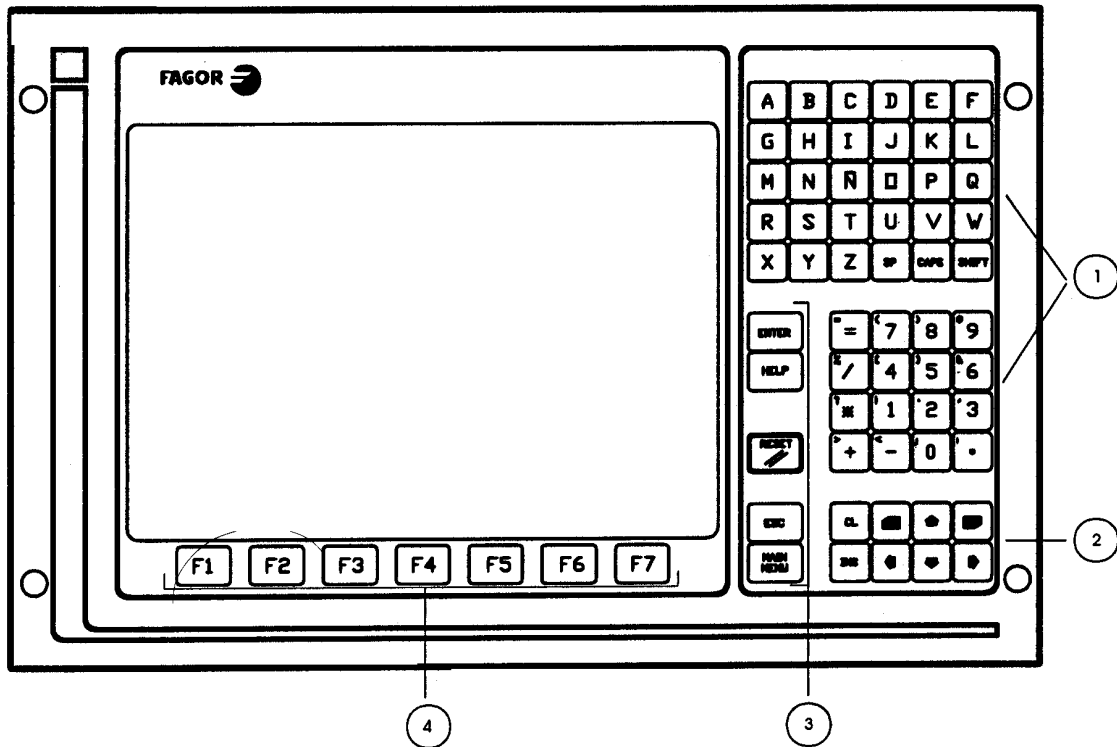
Các bước tiến hành tương tự như với trường hợp hiệu chỉnh dụng cụ trên máy tiện, chọn số hiệu dụng cụ dao D: **D_i** (**i** là số số ghi giá trị hiệu chỉnh dao nên thường chọn theo số hiệu của dao để tránh nhầm lẫn về sau khi phải thao tác với nhiều dao: Ví dụ số dao là T03 ta nên chọn **i=3** là D03).

Nhập các giá trị chiều dài dao và bán kính dao vào số hiệu dụng cụ **D** tương ứng với từng dao được hiệu chỉnh để sử dụng trong chương trình gia công. Các thông số này được ghi vào hệ thống CNC theo trình tự sau:

Main menu/ Tables/ Tool Offset (chọn số hiệu dụng cụ D bằng thủ tục dịch chuyển con trỏ)/ **Edit** (nhập các giá trị tương ứng về chiều dài dao theo trục Z và bán kính dao, độ mòn..)/ **Enter**.

c. Giới thiệu màn hình và chức năng của cụm CNC

⇒ Giới thiệu chức năng các phím:



Hình 6-8: Hệ thống điều khiển CNC FAGOR 8050T, M

1. Nhóm các phím ký tự và chữ số
2. Các phím điều khiển
3. Nhóm các phím chức năng.
4. Nhóm các phím động F

Nhóm các phím ký tự và chữ số: để người điều khiển nhập các dữ liệu vào bộ nhớ của máy, lựa chọn các trục toạ độ, nhập giá trị của *Tool offset*...thông qua các phím này. Ngoài ra còn các phím *SHIFT*, *CAPS* (*Capslock*), *SP* (*Space bar*) có chức năng như bàn phím máy vi tính.

Nhóm các phím điều khiển: Gồm các phím cho phép người điều khiển thao tác để xem các thông tin hiển thị trên màn hình. Nếu muốn xem từng trang thì ấn các phím *Page down*, *Page up*. Khi cần di chuyển con trỏ trên màn hình để xem từng dòng thì ấn các phím có mũi tên " \leftarrow , \rightarrow , \uparrow , \downarrow ". Khi cần xoá các ký tự tại vị trí

con trỏ, ta dùng phím *CL (Clear)*, khi cần xoá cả dòng và khối các dòng ta phải nhuộm màu chúng. Phím *INS* cho phép ta chuyển đổi chức năng giữa *Insert* với *Replace* (chèn hoặc thay thế một ký tự tại vị trí con trỏ).

Màn hình: Đây là màn hình chính, mọi sự giao tiếp giữa người điều khiển với máy đều thông qua màn hình này. Có nhiều thông tin được hiển thị trong đó: Tên của *mode* điều khiển ta đang thao tác, tên của chương trình đang thao tác, số của câu lệnh đang thực hiện, các thông số công nghệ chính (S, F, T, D, G...), thời gian thực hiện, hệ toạ độ, hệ đơn vị đang sử dụng (*mm, inch*) v.v.... Phía dưới cùng là các *menu* được lựa chọn.

Nhóm các phím F: Trên bảng điều khiển có các phím từ F1 đến F7 dùng để chọn các *menu*, các phím này có chức năng động, nghĩa là chức năng của chúng luôn thay đổi theo *mode* điều khiển khi ta lựa chọn.

Nhóm các phím quan trọng:

ENTER: Dùng để nhập và đưa vào bộ nhớ của hệ điều khiển CNC các thông tin đang soạn thảo trên cửa sổ màn hình.

HELP: Chức năng trợ giúp theo từng *mode* điều khiển. Ví dụ khi đang ở *mode EDIT*, nếu ấn phím *HELP* thì màn hình sẽ hiển thị các thông tin để trợ giúp ta thao tác trong *mode* này, muốn thoát khỏi *HELP*, ta ấn trở lại nút này.

RESET: Khi ấn phím này, máy sẽ trở lại trạng thái ban đầu được cài đặt trong bộ nhớ. Mỗi lần mở máy cần phải ấn phím này để đưa máy về trạng thái ban đầu vốn có của nó.

ESC: Cho phép ta huỷ bỏ mọi sự lựa chọn đang thực hiện để trở về *mode* thực hiện ngay sát trước. Các số liệu sau lần ấn *ENTER* ngay sát trước đó sẽ bị huỷ bỏ.

MAIN MENU: Ấn phím này hệ thống CNC sẽ trở về *menu* chính cho dù đang ở bất kỳ *menu* nào.

Nhóm các phím kết hợp:

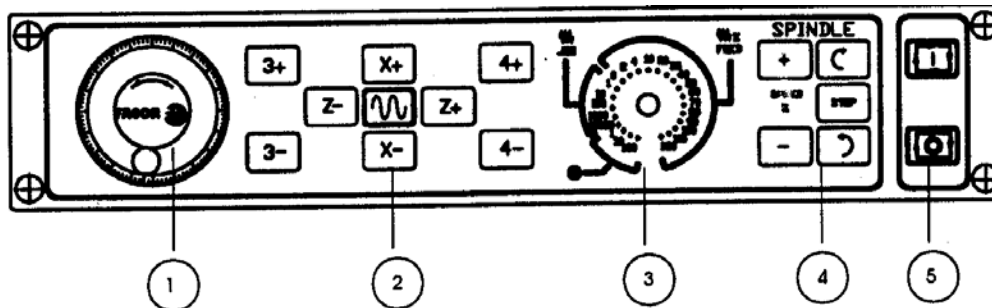
SHIFT -RESET: Ấn đồng thời 2 phím này, CNC sẽ khởi động lại từ đầu.

SHIFT -CL: Ấn đồng thời 2 phím này, các thông tin đang hiện hành trên màn hình sẽ bị xoá hoàn toàn, để khôi phục lại, chỉ cần ấn một phím bất kỳ. Trường hợp màn hình bị tắt hay báo lỗi, ta sử dụng 2 phím này để khôi phục lại trạng thái ban đầu.

SHIFT-Pageup: Khi ấn liên tiếp 2 phím này, phía bên phải của màn hình hiển thị toạ độ của bàn dao hiện tại, chức năng này có thể dùng cho mọi mode điều khiển. Để thoát trạng thái đó, ấn lại 2 phím này.

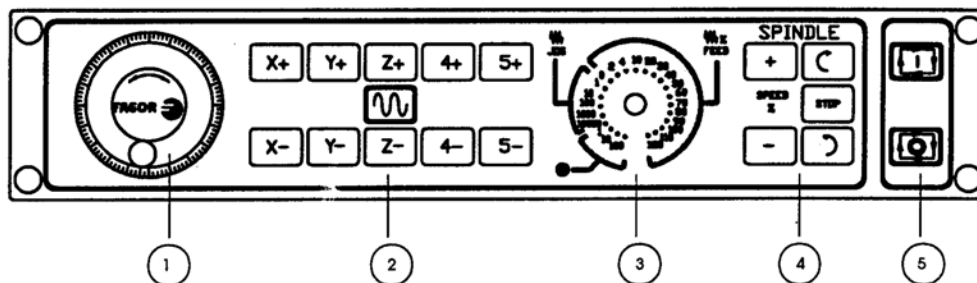
☞ Giới thiệu phần điều khiển và các thao tác cơ bản:

Pan-en điều khiển của FAGOR 8050 T và M có thể được chia ra như sau:



Hình 6-9: *Pan-en* điều khiển của hệ điều khiển CNC FAGOR 8050T

1. Núm dừng khẩn cấp khi có sự cố
2. Phím dịch chuyển bằng tay theo các trục
3. Núm quay lựa chọn giá trị tốc độ dịch chuyển theo các trục
4. Phím lựa chọn hướng quay và tốc độ quay trục chính
5. Phím khởi động và dừng thực hiện chu trình



Hình 6-10: *Pan-en* điều khiển của hệ điều khiển CNC FAGOR 8050M

1. Núm dừng khẩn cấp khi có sự cố
2. Phím dịch chuyển bằng tay theo các trục
3. Núm quay lựa chọn giá trị tốc độ dịch chuyển theo các trục
4. Phím lựa chọn hướng quay và tốc độ quay trục chính
5. Phím khởi động và dừng thực hiện chu trình

Các phím vận hành bàn máy: X⁺, X⁻, Y⁺, Y⁻, Z⁺, Z⁻ để dịch chuyển bàn dao theo các phương bằng tay. Tốc độ dịch chuyển bàn dao phụ thuộc vào vị trí của nút chọn tỷ lệ trên pa nen. Khi vận hành bằng tay, ta quay núm xoay về vị trí JOG và điều chỉnh lượng dịch chuyển của bàn dao trên mỗi xung tác động. Khi đặt núm xoay ở vị trí Electric, ta có thể cho bàn dao tiến liên tục theo thời gian ấn nút X hoặc Z.. Ở vị trí này còn quy định tốc độ tiến dao trong quá trình gia công, ví dụ khi lập trình với tốc độ tiến dao F=50m/ph, nếu núm xoay đặt tại vị trí tương ứng là 80 thì có nghĩa lượng tiến dao khi gia công là 80% x 50 =40m/ph.

Núm điều khiển trục chính: Theo biểu tượng trên panen điều khiển ta có thể đổi chiều quay của trục chính và thay đổi tốc độ quay của nó theo mong muốn.

Phím CYCLESTART và CYCLESTOP: phím bắt đầu hoặc kết thúc thực hiện từng dòng lệnh, một khối dòng lệnh, một đoạn chương trình hoặc cả chương trình được lựa chọn.

Nút dừng khẩn cấp: EMEGENCY sử dụng dừng khẩn cấp khi có sự cố.

Thư mục của JOG:

Menu này cho phép thao tác bằng tay để dịch chuyển bàn dao khi lấy *Zero Offset* và *Tool Offset*. Nó được bố trí như sau:

MAIN MENU - JOG

- REFERENCE SEARCH : (X; Z; All)
- PRESET: (X;Z)
- TOOLCALIBRATION: (X; Z; Load X; Load Z)
- MDI: (Condition Block; Label; G group...)
- DISPLAY SELECTION: (Actual; Following error...)

Đây là cây thư mục của JOG. Muốn thao tác đưa máy trở về điểm chuẩn ta sẽ thực hiện như sau:

Main menu/ Jog/ Reference search/ All axes/ Cycle start

Thư mục của TABLES:

Mode này bao gồm một số bảng giá trị các tham số cần xác định trong quá trình gia công, nó được bố trí như sau:

MAIN - TABLES

- ZERO OFFSET: (Edit; Modiy; Find; Delete; Load...)
- TOOL OFFSET: (Edit; Modiy; Find; Delete; Load...)

- TOOL: (Edit; Modiy; Find; Delete; Load; Save; Geometry)
- PARAMETER : (Global; Local; Parameter)

Đây là cây thư mục của *Tables*. Ví dụ cần nhập giá trị của *Tool Offset* vào bảng, ta tiến hành như sau:

Main menu/ Tables/ Tool Offset (chọn số ghi D cần hiệu chỉnh)/ Modify/ Enter.

Thư mục EDIT:

Mode này được dùng khi soạn thảo chương trình, nó được bố trí như sau:

MAIN -EDIT

- EDIT: (CNC language; Teach in; Interative; Profile...)
- MODIFY: (Condition Bлок; Label; G group...)
- FIND:(Begining; End; Text; Line number...)
- REPLACE: (Replace; Delete; Move; Copy Block...)

Trong *mode* soạn thảo này, ta có thể soạn thảo, hiệu chỉnh, thay đổi, kiểm tra...các chương trình gia công. Khi sử dụng *mode* này, CNC yêu cầu người thao tác chỉ ra chương trình cần thực hiện. Để chỉ nó, ta sử dụng con trỏ di chuyển, các phím để chèn hoặc thay thế...Sau khi đã xác định chương trình cần thực hiện, ta cần phải ấn *ENTER*. Trong trường hợp cần soạn thảo một chương trình mới, người lập chương trình cần phải đặt tên cho chương trình, chọn ngôn ngữ (thường là sử dụng ngôn ngữ CNC *language*) và sau mỗi *block* cần phải ấn *ENTER*.

Thư mục SIMULATE

Sau khi soạn thảo xong chương trình, người lập trình cần kiểm tra liệu chương trình soạn thảo và ghi có đúng không thì cần phải chạy thử ở *mode SIMULATE* trước khi đưa chương trình chạy gia công thật. Nó được bố trí như sau:

MAIN - SIMULATE (Chọn chương trình cần mô phỏng)

- THEORTICAL PATH: (Block selection; Graphic...)
- G Function: (Stop Condition; Display Selection...)
- G,M,S,T Function: (Block Selection; Single Block...)
- RAPID: (Block Selection; Graphic; Single Block...)

Tùy theo cách lựa chọn phương thức mô phỏng, người ta có thể cho thực hiện nhanh đối với các chương trình dài và đối với những người vận hành thông thạo vì

họ chỉ cần quá trình mô phỏng không bị trục trặc và với kinh nghiệm bản thân thì có thể khẳng định được là chương trình được soạn thảo có đúng hay không (khi chọn chức năng *G*). Đối với những người mới làm quen với máy CNC thì cần phải lựa chọn *mode* mô phỏng kiểu đồ hoạ bằng sơ đồ các đường cắt của dao để kiểm tra xem các đường tiến dao có đúng với ý đồ của người soạn thảo hay không, hơn thế nữa ta có thể xác định chiều dày từng lớp cắt, lượng chừa lại để gia công tinh và cuối cùng là kiểm tra kích thước của chi tiết sau khi gia công ở ngay trên màn hình có đảm bảo độ chính xác hay không (khi chọn chức năng *Theoretical Graphic*). Chú ý là sau khi đã lựa chọn hình thức mô phỏng cần ấn nút *Cycle Start* để xác định.

Ví dụ để mô phỏng chương trình số P1235 theo chức năng *Theoretical Graphic*, ta tiến hành như sau:

Main/ Simulate (Chọn P1235)/Enter/ Theoretical path/ Graphic/ Cycle Start.

Khi lựa chọn chức năng này, ta có thể sử dụng các chức năng phóng to và thu nhỏ (ZOOM) và chức năng đo kiểm (MESUERE).

Đối với máy phay, ta có thể thực hiện theo tuần tự sau:

Main menu/ Simulate (chọn chương trình gia công bằng con trỏ)/Enter/ Graphics/ Cycle Start I.

Để có thể quan sát ở dạng 3 hình chiếu và hình khối,:

Main menu/ Simulate (chọn chương trình gia công bằng con trỏ)/Enter/ Combined View/ Cycle Start I

Thư mục EXECUTE:

Sau khi đã kiểm tra toàn bộ các thao tác cần thiết và chắc chắn rằng không thể có nhầm lẫn, ta có thể tiến hành gia công. Quá trình thực hiện việc gia công cũng gần giống với quá trình thực hiện mô phỏng, có nghĩa là ta cũng có thể thực hiện từng câu lệnh, một phần chương trình hoặc toàn bộ chương trình. Khi gia công, các thông số về công nghệ và giá trị tọa độ dụng cụ luôn xuất hiện trên màn hình để trợ giúp người điều khiển biết được tình trạng hoạt động của máy.

Ví dụ, để chạy một chương trình số P1350, ta tiến hành như sau:

MAIN/ EXECUTE (Chọn chương trình P1350) ENTER/ CYCLE START

Trong quá trình máy đang vận hành, ta có thể soạn thảo chương trình mới bình thường mà không ảnh hưởng gì đến sự hoạt động của máy. Chính điều này cho phép tăng thêm khả năng hoạt động của máy nhờ giảm thời gian chết.

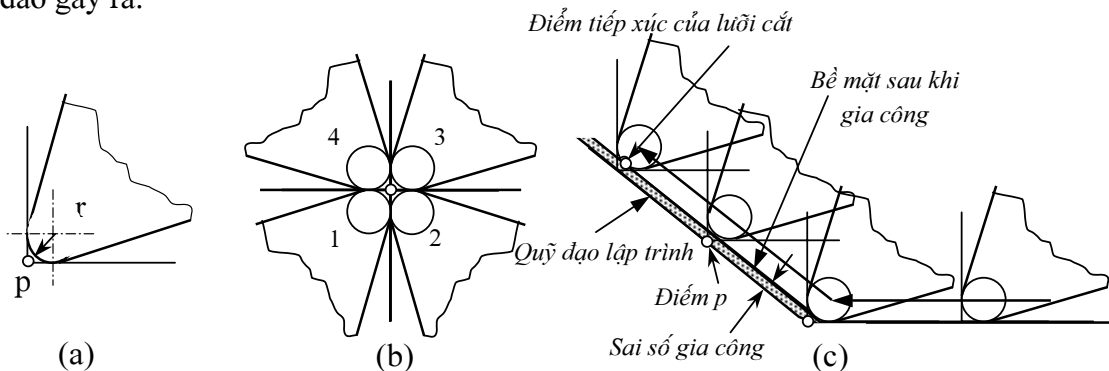
6.2 Chương trình gia công với chức năng bù dao

6.2.1 Đặt vấn đề

Trong quá trình gia công thì điểm được chọn lập chương trình chính là mũi dao tiện p (đối với dao tiện) và tâm mặt phẳng cắt gọt của dao phay ngón, mũi khoan hoặc tâm bề mặt cầu với dao phay đầu cầu (đối với máy phay đứng). Tuy nhiên trong đa số trường hợp gia công thì bề mặt được lập trình lại chính là điểm tiếp xúc giữa dụng cụ và phôi, ví dụ như lập trình gia công biên dạng. Như vậy cần phải tính đến độ sai lệch giữa điểm được chọn lập trình và vị trí của lưỡi cắt để có thể điều chỉnh trong quá trình gia công nhằm đảm bảo độ chính xác.

Đối với quá trình tiện: Khi lập chương trình gia công người ta thường chọn điểm góc nhọn p (là đỉnh dao về mặt lý thuyết) để làm điểm tiếp xúc giữa dao và phôi, tuy nhiên trong thực tế thì mũi dao luôn luôn tồn tại bán kính r và giá trị r này có thể lớn hay nhỏ là tùy thuộc vào việc sử dụng đá mài khi mài dụng cụ và phương pháp mài. Trong thực tế thì trên các máy CNC người ta thường sử dụng chủ yếu là các loại dao tiêu chuẩn, đó là các mảnh dao hợp kim cứng được kẹp chặt vào thân dao bằng các vít kẹp trực tiếp hoặc gián tiếp qua các miếng kẹp dao. Chính giá trị bán kính mũi dao r này là một yếu tố gây sai số gia công đáng kể và vì thế nên cần phải đưa vào một lượng bù dao bằng cách tính toán quỹ đạo dịch chuyển tương đương của mũi dao một cách phù hợp. Việc tính toán này phải căn cứ vào từng trường hợp cụ thể như biên dạng cần gia công, dao đang cắt ở phía nào của chi tiết so với hướng dịch chuyển của chúng khi cắt gọt.

Ví dụ về cách xác định vị trí của dao và sai số gia công do bán kính của mũi dao gây ra.



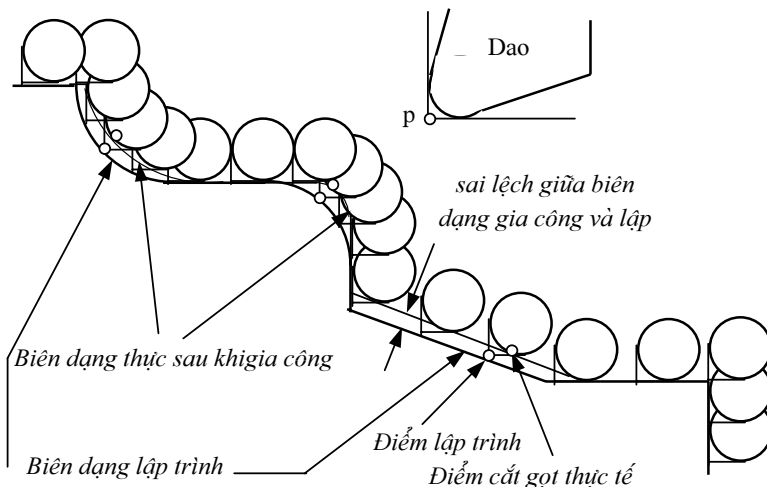
Hình 6-11: Ví dụ về sai số gia công do bán kính mũi dao gây ra khi tiện

- Mũi dao theo lý thuyết P .
- Vị trí của dao đối với bề mặt gia công
- Biên dạng bề mặt gia công và sai số do bán kính mũi dao gây ra

6.2.2 Các thông số hiệu chỉnh dao

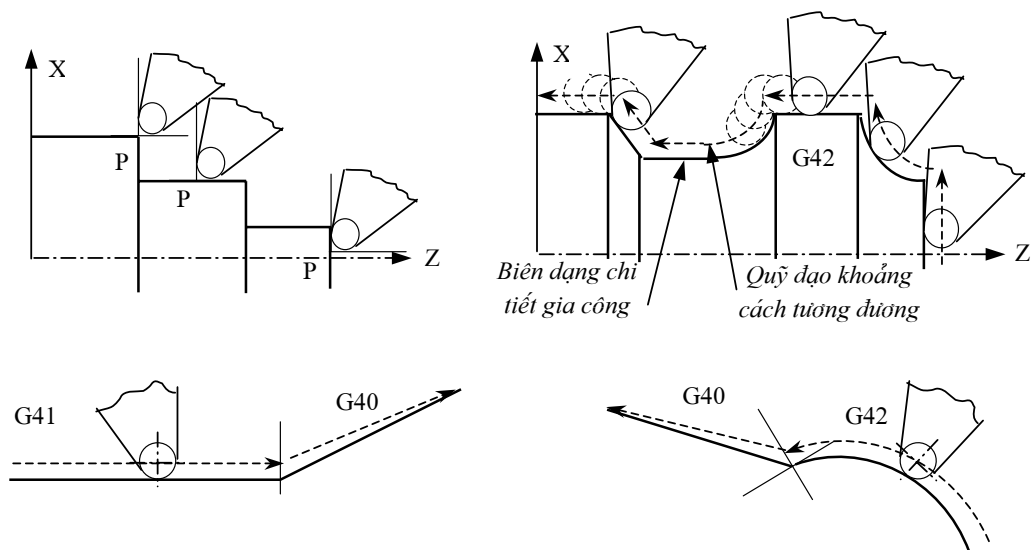
a. Hiệu chỉnh bán kính dao

Như đã phân tích ở trên, ảnh hưởng của bán kính dao r đến sai số gia công đáng kể. Vì vậy cần phải thiết lập trong hệ thống CNC một bộ thông số hiệu chỉnh bán kính dao.



Hình 6-12: Ví dụ về sai lệch do bán kính mũi dao khi tiện

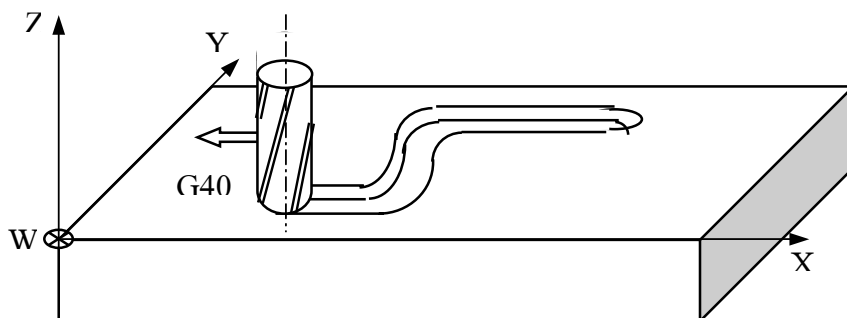
Ví dụ xác định lượng bù bán kính dao khi tiện:



Hình 6-13: Lập trình với chức năng bù dao khi tiện

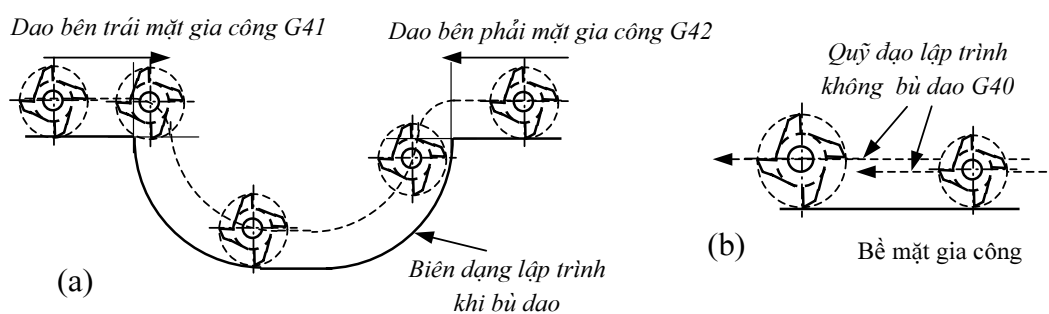
Đối với dao phay ngón, khi lập chương trình gia công các biên dạng hay các rãnh người ta có thể chọn dụng cụ có đường kính đúng bằng chiều rộng rãnh gia công như khi gia công các rãnh then bằng, khắc chữ... Trong trường hợp này người

ta sẽ tiến hành lập chương trình gia công theo tọa độ của các điểm nằm giữa rãnh của đường cong cần gia công hoặc cách biên dạng cần gia công một khoảng bằng bán kính của dao phay. Trong trường hợp đó, người ta không sử dụng chức năng bù dao và lập trình với G40 (hủy bỏ sự bù dao).



Hình 6-14 : Chương trình gia công với chức năng G40

Ưu điểm của phương pháp này là đơn giản vì không cần phải để ý đến hướng tiến của dao trong quá trình gia công. Nhưng chúng có nhược điểm là phải tính toán quỹ đạo của đường lập trình tức là tính quỹ đạo dịch chuyển của tâm dao. Như vậy các kích thước gia công trên bản vẽ nhiều khi không được sử dụng trực tiếp mà phải tính toán lại và khi thay thế bằng một dao khác có bán kính mũi dao r hoặc đường kính dao thay đổi để gia công cùng một chi tiết đó thì phải tính toán lại quỹ đạo dịch chuyển tâm dao và phải lập lại chương trình gia công.



Hình 6-15: Quỹ đạo được lập trình trong trường hợp có bù bán kính dao (a) và không bù dao (b)

Đối với trường hợp phay các bề mặt *contour* (đường viền) thì yêu cầu trong quá trình gia công, quỹ đạo dịch chuyển của tâm dao phay phải cách đều đường viền

một khoảng đúng bằng bán kính dao phay mà người ta thường gọi là " quỹ đạo khoảng cách tương đương". Chúng ta cần phải tính toán cẩn thận quỹ đạo dịch chuyển này và đặc biệt là tại các điểm cắt nhau, tại các góc hay tại các tiếp tuyến với đường cong mà người ta gọi là các "điểm phụ trợ " nhiều lúc sẽ rất phức tạp và có thể dẫn đến độ chính xác thấp do phải tính gần đúng. Khi ta thay đổi đường kính dao phay thì tọa độ của đường tâm dao và các điểm đặc biệt này cũng phải tính toán lại vì "quỹ đạo khoảng cách tương đương sẽ thay đổi".

Ví dụ: Chương trình gia công với trường hợp lập trình không có bù dao G40:

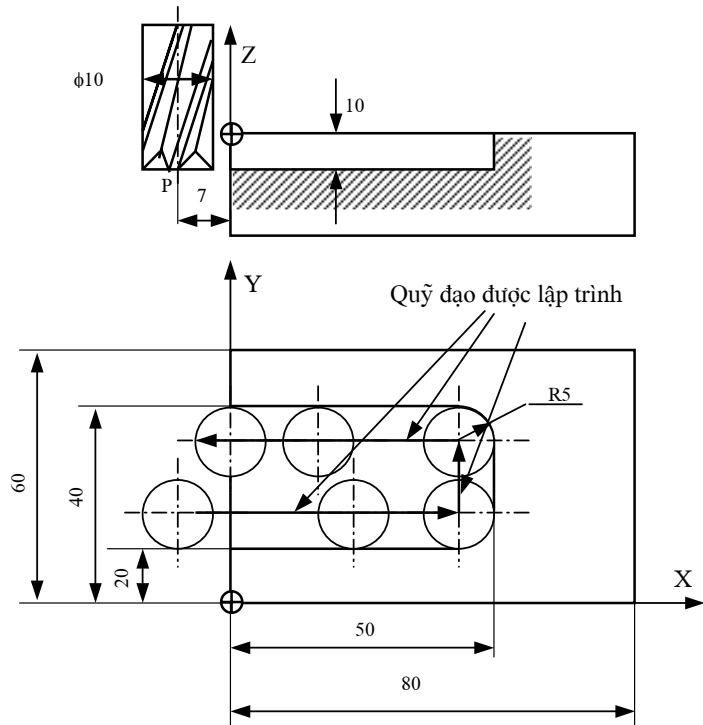
- Chọn dao phay ngón $\phi 10$.
- Dịch chuyển nhanh đến tọa độ X-7 Y25 Z-10 (Tọa độ của điểm P).
- Gia công:
 - + Chạy dao theo hướng X đến tọa độ X45.
 - +Chạy dao theo hướng Y đến tọa độ Y35.
 - +Chạy dao theo hướng X đến tọa độ X-7.
- Chạy dao nhanh về vị trí ban đầu.

Sự mô tả trên có thể được biểu diễn bằng chương trình sau:

```

N25 G90 G17 G21 G40
N30 G54.
N35 G00 X-7 Y25 Z-10
N40 G01 X45 F100.
S500 M03.
N45 G01 Y35.
N50 G01 X-7.
N55 G00 X-20 Y100
Z100.
...
    
```

Để có thể tính toán quỹ đạo này một cách tự động, trên các máy CNC người ta bố trí một chức năng bù bán kính dao theo hướng dịch chuyển khi cắt



Hình 6-16: Lập trình dịch chuyển tâm dao khi gia công rãnh không dùng bù dao.

gọt, khi chức năng này được gọi đến, hệ thống CNC sẽ xác định được ngay giá trị tọa độ cần thiết của quỹ đạo tâm dao. Như vậy trong quá trình lập chương trình gia công, chúng ta chỉ quan tâm đến các kích thước trên bản vẽ, còn "quỹ đạo khoảng cách tương đương" là hoàn toàn do máy đảm nhiệm. Chính nhờ điều này mà khi ta thay đổi bán kính dao r và kích thước đường kính dao phay thì chương trình gia công vẫn không thay đổi. Tất nhiên trong trường hợp này người ta cần phải thông báo cho hệ thống điều khiển CNC biết là hướng dịch chuyển của dao là nằm bên trái hay bên phải của đường viền cần gia công và giá trị bán kính dao phay. Chức năng này được biểu diễn bằng các địa chỉ G41, G42 và trên một số cụm điều khiển số còn có cả địa chỉ G43 và G44.

Ví dụ trường hợp có tính đến lượng bù dao:

- Cho dao phay ngón có đường kính $\phi 10$.
- Chạy dao nhanh đến tọa độ X-7 Y25 Z-10.

- Gia công:

+ Lệnh bù bán kính dao G41.

+ Chạy dao theo X đến X50.

+ Chạy dao theo Y đến Y40.

+ Chạy dao theo X đến X-7

+ Huỷ bỏ lệnh bù dao G40.

- Chạy về vị trí ban đầu

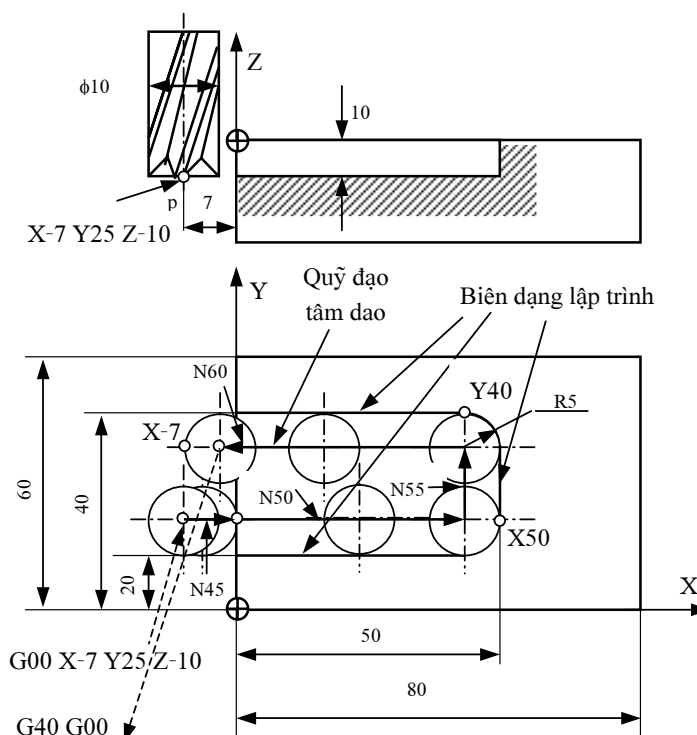
Chương trình gia công có thể được thiết lập như sau:

...

N20 G17 G90 G21.

N25 T01 D01 M06

N30 G54.



Hình 6-17: Lập chương trình gia công có sử dụng chức năng bù dao.

```

N35 G00 X-7 Y25 Z-10
N40 G01 F100 S500 M03.
N45 G41 X0
N50 X50
N55 Y40.
N60 X-7.
N65 G40
N70 G00 X-20 Y-50 Z100
...

```

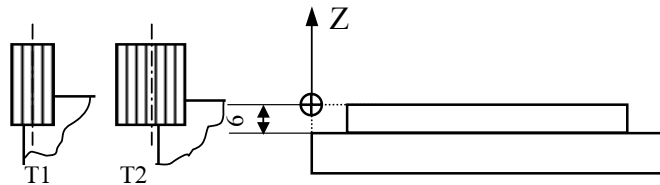
Chú ý: T01 D01 tương ứng với dao số 1 có số ghi lượng bù bán kính là R5 và chiều dài dao là $Lz = 89$.

Khi có chương trình bù dao thì máy sẽ tự động tính toán kích thước của bán kính dao để thiết lập " quỹ đạo khoảng cách tương đương".

Ví dụ khi gia công chi tiết như hình vẽ bằng các dao phay ngón có đường kính khác nhau, ta có thể chỉ xây dựng 1 chương trình gia công với các kích thước của bản vẽ.

Với dao số 1 , Ta có
T01 L90 R5.

Với dao số 2, ta có
T02 L110 R8

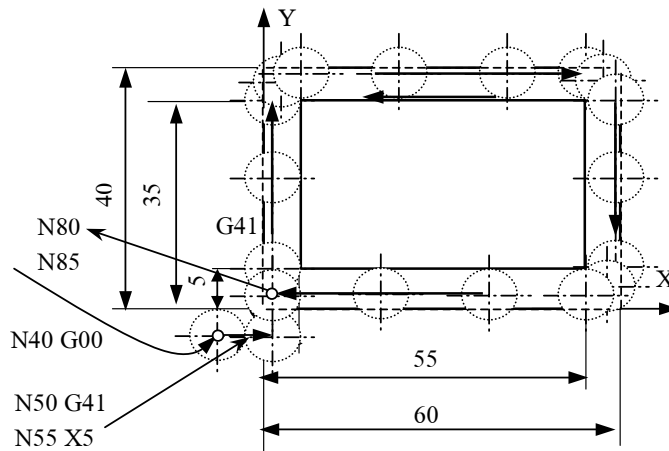


Chương trình gia
công:

```

...
N25 G17 G90 G21.
N30 G54
N35 T01 D01
N40 G00 X-7Y-5Z-6.
N45 G01 F50 S600
M03
N50 G41
N55 X5

```



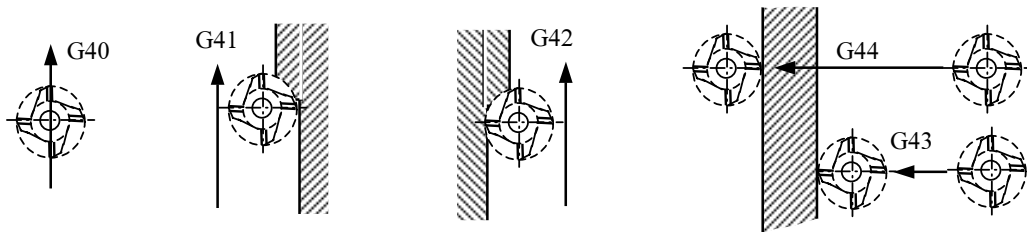
Hình 6-18 : Chương trình gia công đường viền có sử dụng chức năng bù dao

N60 Y35.
 N65 X55.
 N70 Y5
 N75 X-2
 N80 G40
 N85 G00 X-20 Y100 Z100

...

Chú ý rằng khi không cần thực hiện lệnh bù dao thì người ta phải dùng địa chỉ G40 để hủy bỏ nó.

Cùng với lý do như vậy, trong quá trình gia công không phải lúc nào cũng chỉ một lần cắt gọt là đạt được kích thước hay độ chính xác và độ bóng bề mặt theo yêu cầu mà phải trải qua một số lớp cắt và có thể bằng một số dao khác nhau. Khi đó các dao được gọi ra để gia công có thể sẽ khác nhau không chỉ về đường kính mà cả chiều dài, trong trường hợp này người ta sẽ đưa vào bộ nhớ của hệ thống CNC một chức năng bù dao cả về bán kính và chiều dài dao để cụm CNC sẽ tính toán và xác định quỹ đạo dịch chuyển.



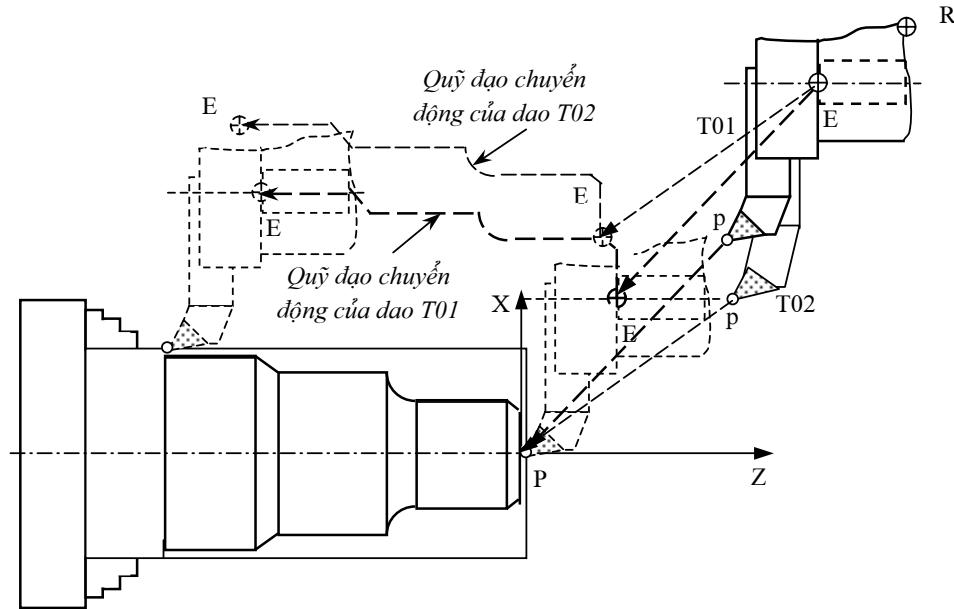
Hình 6-19: Các chức năng bù bán kính dao được sử dụng khi phay

b. Hiệu chỉnh chiều dài dao

Từ những khái niệm ở trên, ta có thể thấy là việc hiệu chỉnh dao trong quá trình gia công là một vấn đề thường xuyên được tiến hành và cần phải được đặc biệt quan tâm vì ít khi chỉ sử dụng một dao để gia công hoàn thiện một chi tiết trong khi kích thước chiều dài và bán kính của các dao khác nhau. Hơn nữa, trong quá trình gia công, dao sẽ bị mài mòn và sẽ làm thay đổi kích thước chi tiết gia công và gây nên sai số. Để đảm bảo độ chính xác trong suốt cả quá trình gia công, cần thiết phải có các chương trình hiệu chỉnh dao.

Mục đích của hiệu chỉnh dao là làm đồng nhất các điểm được chọn lập trình của mũi dao của tất cả các dao tham gia vào trong chương trình gia công so với gốc

toạ độ lập trình tại mọi thời điểm dao được sử dụng để gia công, có nghĩa là khi người ta gọi bất kỳ một dụng cụ nào dịch chuyển đến điểm gốc chương trình (X0, Y0, Z0) thì tất cả các dao đều dịch chuyển đến gốc toạ độ P với điểm được chọn lập trình p có toạ độ X0, Y0, Z0.



Hình 6-20: Quỹ đạo dịch chuyển bàn dao khi gia công bằng 2 dao trên máy tiện

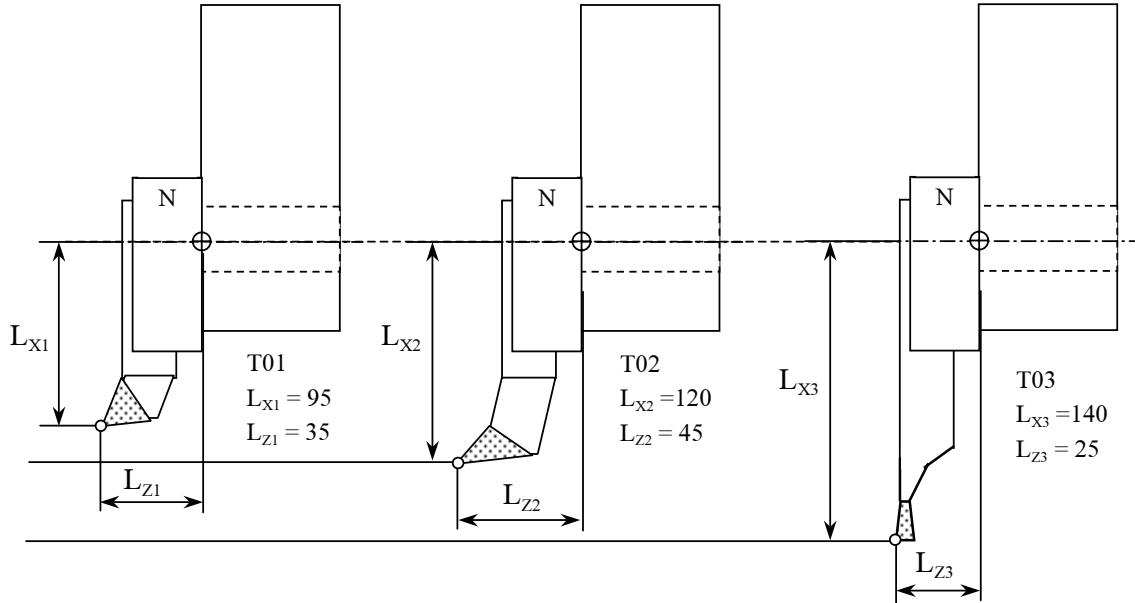
Do các dao được bố trí trên các bàn dao khác nhau và hướng tiến dao khi gia công cũng rất khác nhau, ví dụ như khi tiện, người ta có thể gia công mặt trụ trong hoặc ngoài với dao nằm ở vị trí phía trước hoặc sau. Khi thực hiện gia công, người ta có thể gia công bằng việc ăn dao theo phía từ phải sang trái hoặc ngược lại. Do vậy mà cần phải có đầy đủ một bộ thông số hiệu chỉnh dao để đảm bảo khi gia công đảm bảo độ chính xác yêu cầu.

Hiệu chỉnh chiều dài dao là người ta đưa các thông số hiệu chỉnh của dao vào hệ thống điều khiển CNC theo các số hiệu chỉnh tương ứng của từng dao trước khi gia công. Tùy theo từng hệ thống điều khiển số mà người ta ký hiệu số hiệu chỉnh là D (như ở hệ điều khiển FAGOR) hoặc bằng các chữ số như ở hệ điều khiển FANUC hoặc L ở hệ điều khiển MAHO....

Trong các máy CNC hiện nay thông thường có 4 bộ thông số hiệu chỉnh dao bao gồm hiệu chỉnh chiều dài dao L, hiệu chỉnh bán kính dao r, hiệu chỉnh độ mòn dao w và hiệu chỉnh theo hướng của dao.

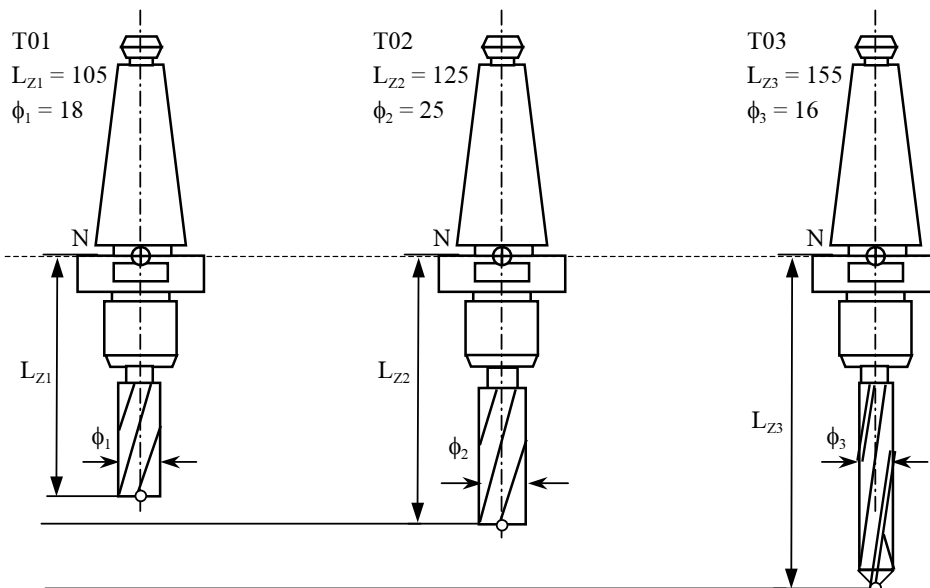
⊇ Hiệu chỉnh chiều dài dao tiện:

Hiệu chỉnh chiều dài dao tùy thuộc theo từng loại dao, ví dụ như dao phay ngón hoặc mũi khoan thì thường người ta chỉ hiệu chỉnh theo chiều dài L_Z , còn với dao tiện thì người ta phải hiệu chỉnh theo cả chiều dài L_X và L_Z .



Hình 6- 21 : Hiệu chỉnh chiều dài dao tiện

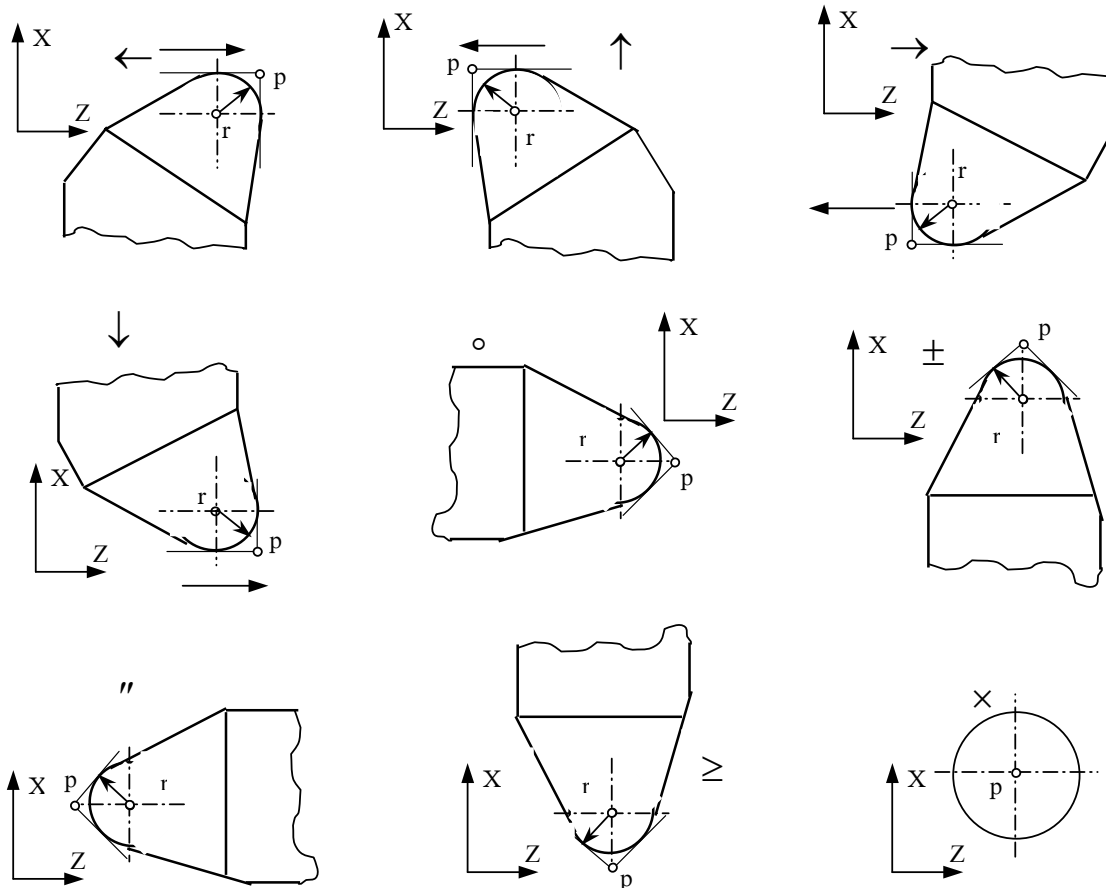
⌘ Hiệu chỉnh chiều dài dao phay:



Hình 6-22 : Hiệu chỉnh chiều dài dao trên máy phay

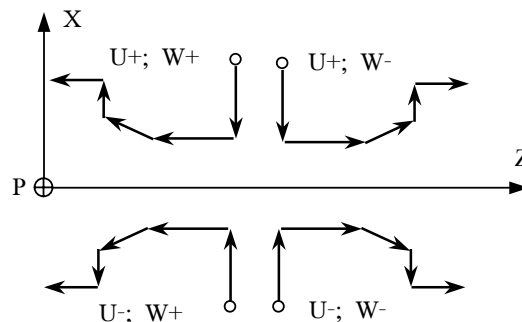
c. Hiệu chỉnh theo hướng tiến của dao

Thông thường khi gia công trên các máy CNC, đặc biệt là trên máy tiện thì hướng tiến của dao khi thực hiện các chuyển động cắt gọt và tạo hình cũng như vị trí của các dao được bố trí trên các bàn dao có ảnh hưởng đáng kể đến các thông số được lập trong chương trình. Do vậy cần thiết phải đưa thông số này vào giá trị hiệu chỉnh để đảm bảo độ chính xác trong quá trình gia công.



Hình 6-23 : Phân bố vị trí và hướng của mũi dao

Khi lập chương trình gia công trên các hệ thống điều khiển CNC với các chu trình gia công thô hoặc tinh được gọi, cần phải chú ý đến hướng tiến và vị trí của dao để lựa chọn dấu các tham số được lập trong chương trình một cách phù hợp và chính xác.



Hình 6-24: Ảnh hưởng của hướng tiến dao

d. Hiệu chỉnh độ mòn dao w

Độ mòn dao (*Wear*): Sau một thời gian làm việc, dao sẽ bị mài mòn và làm thay đổi vị trí của điểm tiếp xúc của lưỡi cắt với bề mặt gia công và gây ra sai số. Giá trị độ mòn này nếu xác định được bằng các phương pháp như đo kiểm trực tiếp hoặc bằng cách tính toán theo quy luật của phương trình đường cong mài mòn và thời gian gia công thực tế sẽ được cộng vào giá trị hiệu chỉnh chiều dài dao. Trong trường hợp này, giá trị hiệu chỉnh chiều dài dao sẽ được cụm điều khiển số xác định như sau:

Hiệu chỉnh chiều dài dao theo phương X: $L_X + I$

Hiệu chỉnh chiều dài dao theo phương Z: $L_Z + K$

Trong đó, I và K là giá trị độ mòn thực tế của mặt sau dao tương ứng tính theo phương của trục X và Z theo giá trị gia tăng.

Thông thường mỗi dao có 6 thông số hiệu chỉnh, nó được đặc trưng bằng các số hiệu theo quy định cho từng loại hệ điều khiển, nhưng thông thường khi sử dụng nên chọn số hiệu hiệu chỉnh trùng với số hiệu của dao để tránh nhầm lẫn. Tùy thuộc vào từng hệ thống điều khiển khác nhau mà có số lượng các số hiệu hiệu chỉnh đến 32, 64 hoặc 100 (như hệ thống điều khiển FAGOR).

Bảng các bộ thông số hiệu chỉnh dao trên máy tiện trong hệ điều khiển FAGOR.

Bảng 6-1

Bảng hiệu chỉnh dao (<i>Tool offset table</i>)						
số hiệu chỉnh	Chiều dài dao L_X	Chiều dài dao L_Z	Bán kính mũi dao r	Kiểu	Hiệu chỉnh độ mòn dao theo I	Hiệu chỉnh độ mòn dao theo K
D001	X 0.0000	Z 0.0000	R 0.0000	F00	I 0.0000	K 0.0000
D0 02	X 0.0000	Z 0.0000	R 0.0000	F00	I 0.0000	K 0.0000
D003	X 0.0000	Z 0.0000	R 0.0000	F00	I 0.0000	K 0.0000
D004	X 0.0000	Z 0.0000	R 0.0000	F00	I 0.0000	K 0.0000
D0...	X 0.0000	Z 0.0000	R 0.0000	F00	I 0.0000	K 0.0000
D0100	X 0.0000	Z 0.0000	R 0.0000	F00	I 0.0000	K 0.0000

F là kiểu dụng cụ được mã hoá theo vị trí của dao và hướng dao.

Như vậy có thể thấy các giá trị hiệu chỉnh dao sẽ được lưu giữ trong bộ nhớ của hệ thống điều khiển CNC và khi sử dụng, ta phải gọi đến số hiệu chỉnh tương ứng với số hiệu dao được gọi gia công, sau khi thay dao khác để gia công thì ta gọi lệnh thay dao M06 và kèm theo là số hiệu dao được gọi và số hiệu hiệu chỉnh dao thì các giá trị mới của số hiệu hiệu chỉnh dao sẽ được thay thế.

Bảng các bộ thông số hiệu chỉnh dao trên máy phay trong hệ điều khiển FAGOR.

Bảng 6-2

Bảng hiệu chỉnh dao (<i>Tool offset table</i>)							
số hiệu chỉnh	Bán kính dao R		Chiều dài dao L_Z		Mòn dao theo bán kính I		Mòn dao theo chiều dài K
D001	R	0.0000	L	0.0000	I	0.0000	K 0.0000
D002	R	0.0000	L	0.0000	I	0.0000	K 0.0000
D003	R	0.0000	L	0.0000	I	0.0000	K 0.0000
D004	R	0.0000	L	0.0000	I	0.0000	K 0.0000
D0...	R	0.0000	L	0.0000	I	0.0000	K 0.0000
D0100	R	0.0000	L	0.0000	I	0.0000	K 0.0000

Giá trị độ mòn dao w được xác định theo độ mòn bán kính dao I và độ mòn theo chiều dài K của dao L_Z tính theo giá trị gia tăng. Cũng tương tự như trên máy tiện, giá trị hiệu chỉnh chiều dài và bán kính dao cũng được tính theo công thức sau:

Hiệu chỉnh bán kính dao R: $R + I$

Hiệu chỉnh chiều dài dao theo phương Z: $L_Z + K$

Đối với máy phay, thông thường không có thông số hiệu chỉnh hướng dao.

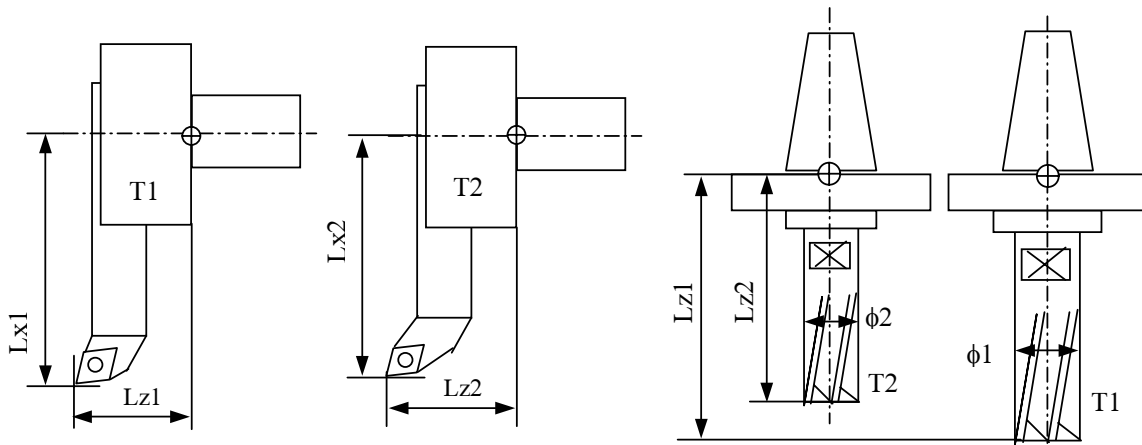
Có thể thấy là các thông số hiệu chỉnh dao còn tùy thuộc vào cấu trúc và chức năng của từng hệ thống điều khiển và tùy thuộc vào từng loại máy. Nhưng thông thường trên các máy hiện nay, đối với chương trình gia công trên máy tiện thì nó bao gồm 6 bộ thông số (*xem bảng 6-1*) và trên máy phay có 4 bộ thông số. (*xem bảng 6-2*).

Với việc hiệu chỉnh bán kính dao tương ứng với các giá trị bán kính mũi dao tiện r và bán kính dao phay ngón R thì chức năng này được gọi đến khi sử dụng G41

và G42 và huỷ bỏ sự hiệu chỉnh khi gọi chức năng G40. Khi đó hệ thống điều khiển tự động tính toán đường quỹ đạo dịch chuyển của tâm dao (quỹ đạo khoảng cách tương đương) khi gọi chức năng bù dao nhờ các giá trị bán kính mũi dao r và bán kính dao phay ngón R đã có trong sổ ghi số hiệu chỉnh D tương ứng được gọi.

Khi hiệu chỉnh vị trí dao thì các thông số chiều dài dao L_x, L_z , giá trị độ mòn dao I và K và hướng tiến dao được mã hoá trong sổ ghi số hiệu chỉnh sẽ được hệ thống điều khiển tự động tính toán để xác định chính xác vị trí của mũi dao.

Ví dụ khi hiệu chỉnh dao trên máy tiện và máy phay trong hệ điều khiển FAGOR.



Hình 6-25: Hiệu chỉnh dao tiện và phay trong hệ điều khiển FAGOR

Ví dụ:

Với dao tiện số 1 là T01, ta chọn sổ ghi số hiệu chỉnh là D01 được xác định bằng các thông số: $r_1, L_{x1}, L_{z1}, I_1, K_1, F_1$.

Với dao tiện số 2 là T02, số hiệu chỉnh D02 được xác định bằng các thông số sau: $r_2, L_{x2}, L_{z2}, I_2, K_2, F_1$.

Đối với dao phay ngón số 1 là T01, số hiệu chỉnh dao D01 được xác định bằng các thông số sau: R_1, L_{z1}, I_1, K_1 .

Đối với dao phay ngón số 2 là T02, số hiệu chỉnh dao D02 được xác định bằng các thông số sau: R_2, L_{z2}, I_2, K_2 .

Khi gọi vào trong chương trình gia công, ta phải gọi cả số hiệu dao và số hiệu chỉnh của dao tương ứng: T02 D02.

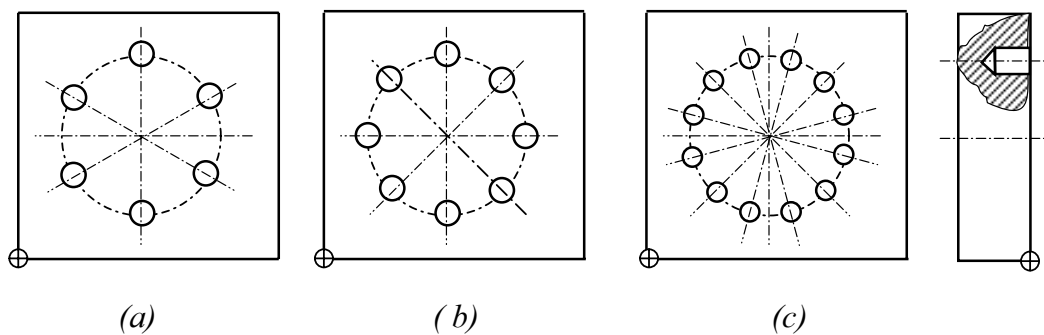
CHƯƠNG VII

CHƯƠNG TRÌNH THAM SỐ

7.1 Đặt vấn đề

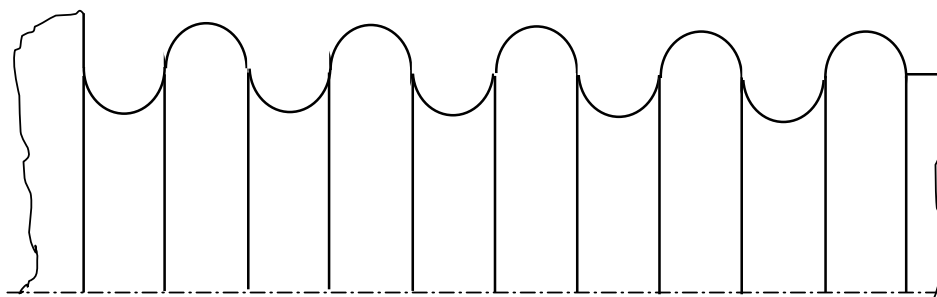
Một đặc điểm rất quan trọng trong khi gia công trên các máy điều khiển theo chương trình số CNC là đạt được hiệu quả kinh tế cao ngay cả trong điều kiện sản xuất hàng loạt vừa và nhỏ. Chính nhờ đặc tính linh hoạt cao của nó mà khi chuyển từ việc gia công kiểu chi tiết này sang gia công kiểu chi tiết khác người ta chỉ việc thay đổi chương trình. Điều đó lại càng phù hợp hơn trong thời đại sản xuất công nghiệp hiện đại mà yêu cầu về hình thức và mẫu mã không ngừng thay đổi nhằm tăng cường sức cạnh tranh và thoả mãn thị hiếu của người tiêu dùng. Tuy nhiên cũng cần phải thấy rằng các chi tiết gia công cơ khí rất phong phú và đa dạng về hình dáng, kích thước cũng như đặc điểm về công nghệ... Chính vì thế mà cần phải có một sự nghiên cứu về việc phân loại các chi tiết gia công cơ khí thành một số loại, kiểu hoặc nhóm chi tiết trên cơ sở có chung một số kiểu chu trình gia công trên máy CNC nhằm mục đích tổ chức quá trình gia công sao cho có hiệu quả nhất. Xuất phát từ ý tưởng trên, các nhà chế tạo máy CNC đã đưa vào trong hệ thống điều khiển số của máy CNC một kiểu lập chương trình mới được gọi là chương trình tham số. Với chương trình tham số, người ta sẽ lập một chương trình gia công trên cơ sở các kiểu hoặc nhóm chi tiết đại diện bằng việc đưa vào trong đó các tham số hình thức mà có thể gán các giá trị thực của nó theo từng chi tiết gia công cụ thể. Các tham số này có thể là các giá trị về toạ độ và các thông số về công nghệ như giá trị tốc độ cắt, lượng tiến dao, chiều sâu gia công; các thông số hình học của dao như bán kính và chiều dài dao...

Ví dụ:



Hình 7-1: Một số kiểu chi tiết trong lập trình tham số trên máy phay CNC

Ngày nay, người ta thường lập chương trình tham số cho các chi tiết có đặc điểm gần giống nhau về hình dáng hình học và phương pháp gia công. Các chi tiết này phải giống nhau cơ bản về chu kỳ gia công, ví dụ như khi gia công các lỗ được phân bố trên vòng tròn với các góc phân bố khác nhau hoặc là số lỗ khác nhau trên các toạ độ khác nhau hay khi gia công các rãnh được phân bố theo chiều dài trục như các loại trục cán...



Hình 7-2: Kiểu chi tiết gia công được lập trình trên máy tiện theo chương trình tham số

Ví dụ như trong các chu trình gia công trên máy phay và máy tiện được trình bày trong chương V, người ta đưa vào các tham số hình thức như S, E là số block đầu tiên và cuối cùng được thực hiện trong chương trình chính đối với hệ điều khiển FAGOR hoặc P, Q đối với hệ điều khiển FANUC; Các tham số L, M là giá trị lượng dư để lại cho gia công tinh theo phương X và Z đối với hệ điều khiển FAGOR hoặc U, W đối với hệ điều khiển FANUC; Các tham số C là chiều sâu cắt mỗi lần chạy dao đối với hệ điều khiển FAGOR hoặc U đối với hệ điều khiển FANUC...

Lập trình tham số cho phép sử dụng các biến trong một chương trình chính hay một chương trình con. Lúc mới khởi thảo ra kiểu lập trình này người ta chỉ quan niệm là lập với một số chu trình cứng để gia công một số bề mặt đặc trưng của chi tiết như khoan các lỗ sâu có bề phoi với lượng tiến dao không đổi hoặc thay đổi, chu trình gia công ăn dao theo biên dạng chi tiết...và sau này được mở rộng hơn cho các nhà chế tạo máy điều khiển theo chương trình số nhờ sự tích hợp từ nhiều cấu trúc khác nhau tổ chức vào trong hệ thống điều khiển số của máy CNC.

Chương trình tham số hiện nay cũng được sử dụng một cách rộng rãi hơn và thích hợp hơn trong các chương trình với các phép tính toán về lượng giác, các phép toán về số học và logic.

Hiện nay phần lớn các hệ điều khiển CNC cho khả năng xây dựng các chu trình đặc trưng chứa các chương trình con tham số. Kiểu lập trình tham số có thể

được xây dựng theo nhiều cách khác nhau và có thể bao gồm nhiều từ địa chỉ được sử dụng khác nhau. Các hệ điều khiển số của châu Âu thường sử dụng các biến tham số là địa chỉ E (MAHO), L (NUM), R (SINUMERIC)... và đi sau nó là một số chữ số để xác định các biến. Còn với hệ điều khiển của các nước như Mỹ, Nhật bản thường sử dụng các biến mà trong đó bao gồm các địa chỉ đã được mở rộng từ A đến Z.

Một chương trình *macro* được coi là một chương trình nhỏ có tính chất hoàn chỉnh mà khi được gọi ra thì nó được đưa vào chạy trong chương trình chính. Vì thế với các chương trình *macro* thì thường được thực hiện với các lệnh đã được tiêu chuẩn hoá.

Hiện nay, mỗi hệ điều khiển có chức năng lập trình tham số là khác nhau và các nước cũng như các hãng sản xuất cũng có những tiêu chuẩn khác nhau. Chính điều này sẽ gây trở ngại cho việc nghiên cứu và sử dụng chúng. Một số hệ điều khiển NUM 750T và 760T của Cộng hoà Pháp thường phân chương trình tham số ra làm 2 loại chính với kiểu biến lập trình là L và kiểu E. Còn với hệ điều khiển FANUC thì người ta sử dụng các ký hiệu # để làm các tham số hình thức; Với hệ điều khiển FAGOR thì người ta sử dụng tham số P...

7.2 Tổ chức lập trình

Chương trình tham số không những chỉ được áp dụng với chương trình con mà ngay cả với chương trình chính.

Ví dụ với hệ điều khiển NUM 750T-R và 760 T-TR-R của Pháp thì người ta sử dụng các biến chương trình là L. Nó được sử dụng với 2 kiểu biến L là:

- L0 đến L19.
- L100 đến L199 và L900 đến 939.

Về phạm vi sử dụng và mức độ khai thác của hai loại biến này là giống hệt nhau, tuy nhiên việc soạn thảo với các biến này trong chương trình sẽ dẫn đến việc thực hiện chúng sẽ khác nhau.

* Biến L0 đến L19 thường được đặt vào đầu chương trình trong khi mà chúng ta đặt thiết bị dưới điện áp và cũng được kết thúc với chức năng M02. Các biến này có thể được gán là các giá trị cố định như toạ độ, tốc độ cắt... hoặc cũng có thể là kết quả của các phép tính số học hoặc lượng giác sau: +; -; *; /; $\sqrt{\quad}$; sin; cosin; tg; artg... cũng như các phép tính logic, ví dụ như AND, OR...

Việc sử dụng nó vào trong chương trình không làm ảnh hưởng đến các chức năng khác trong khi soạn thảo chương trình chính và nó có thể được lập trình với 8 chữ số.

* Đối với biến L0 đến L99.

Ví dụ:

L8 =18

XL8 (giá trị toạ độ X lấy giá trị L8 tức là có toạ độ 18mm hoặc là X18).

FL8 (giá trị lượng chạy dao Fm lấy giá trị 18 mm/ph tức là F18).

Các biến của chương trình có thể được thiết lập cho tất cả mọi địa chỉ và với mọi chức năng. Với chức năng G79 nó còn cho phép thực hiện các phép nhảy chương trình có điều kiện.

Ví dụ:

L2=5

L1 =L2+ 5.3*3*S30 (L1=5+5,3*3*sin30°) = 15,45 tức L1= 15.45).

XL1 Z30 (giá trị L1 được đưa vào toạ độ X: tức là X15.45 Z30).

* Biến L100 đến L199 và L900 đến L939.

Dạng và phạm vi sử dụng loại biến này cũng giống như với biến L0 đến L19. Tuy nhiên việc soạn thảo chương trình với các biến này sẽ dẫn đến việc thực hiện khác nhau đối với chương trình gia công. Ví dụ việc đưa vào các biến từ L0 đến L19 thì sự hoạt động của chương trình không ảnh hưởng gì trong khi với các biến L100 đến L199 sẽ đình chỉ chức năng chuẩn bị của *block* có chứa các biến đó cho đến khi kết thúc việc thực hiện *block* sát trước. Một *block* được soạn thảo với biến L100 đến L199 không thể nằm trước một *block* buộc phải thực hiện đã được biết hay của các *block* tiếp sau về các chương trình biên dạng trên 2 hay 3 *block* hoặc chương trình hiệu chỉnh bán kính dao.

Các biến L100 đến L199 có thể được lập trình như biến L0 đến L19 bởi các chương trình của chức năng M99 và không được dùng các thao tác hay tác động tự động vào các chu trình tiếp theo sau các *block*.

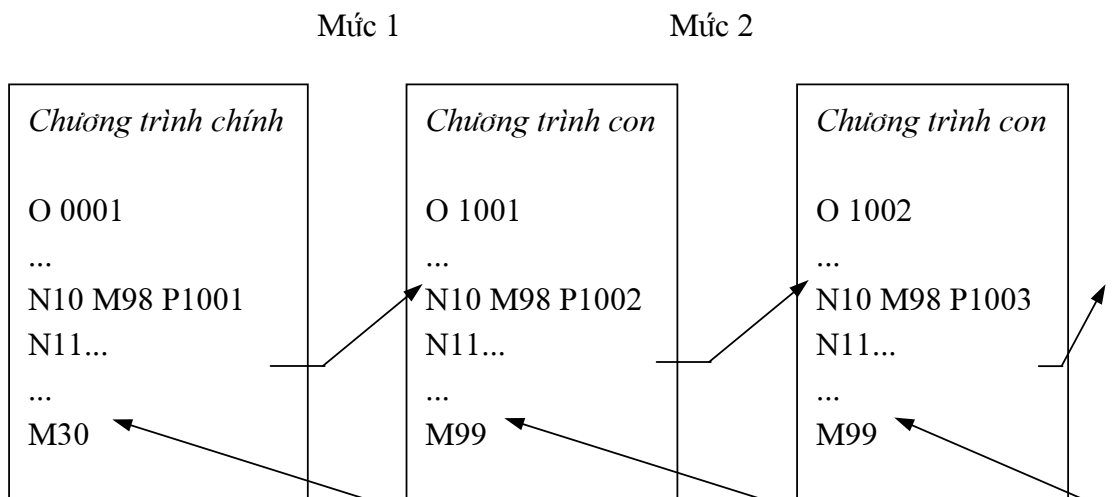
Việc viết các biến này hoặc truyền các biến thông thường trong chương trình gia công không được thực hiện khi lập trình thông thường cho đến khi kết thúc thực hiện các *block* trước đó. Chức năng M98 và M99 cho phép thực hiện trước các thao tác này:

Ví dụ:

%1	%2
....
....
....
N90 X_ Z_	N80 M99
N100 L110 =1+L110	N90 X_ Z_
N110 XL110...	N100 L110=1+L110
N120 XL120=L110+L10.	N110 XL110
N130 ZL120	N120 L120 = L110 +L10
....	N130 ZL120
...	N140 M98
....

Trong chương trình %1, N100 chỉ được chuẩn bị và thực hiện trong khi N90 đã kết thúc. Còn với chương trình %2 sẽ được chuẩn bị để thực hiện trước khi thực hiện N80 và nó sẽ không dừng chương trình khi kết thúc *block* N90.

Kỹ thuật lập trình với chương trình tham số có thể được thực hiện với các chương trình con hoặc chương trình chính và chúng có thể được bố trí với nhiều mức khác nhau mà khi được gọi đến để thực hiện thì nó sẽ được đọc và thực hiện từ mức cao nhất trở về mức thấp nhất của chương trình con hoặc trở về chương trình chính. Ví dụ:



Hình 7-3: Ví dụ về các chương trình chính và các mức chương trình con

Người ta phân biệt thành 3 kiểu biến khác nhau là biến địa phương, biến toàn cục và biến hệ thống.

Các biến địa phương (*Local*) chỉ sử dụng cho chương trình con mà không dùng được trong chương trình chính.

Biến toàn cục (*Global*) là các biến có thể được sử dụng trong cả trong chương trình con hoặc cả trong chương trình chính. Các biến này có thể được gán bằng các giá trị cụ thể như là tọa độ, tốc độ cắt, lượng tiến dao...hoặc có thể là kết quả của một phép tính số học, lượng giác hoặc logic. Số lượng biến của nó có thể ít (100 biến) hoặc nhiều (600 biến) [2] là tùy thuộc vào chức năng của cụm điều khiển CNC mà người đặt hàng yêu cầu.

Biến hệ thống (*System*) chính là các số ghi để dành cho các định dạng của máy hoặc của bộ ghi mà chứa các thông tin về giá trị xác định tọa độ vị trí các điểm gốc, điểm chuẩn trong khi chương trình hoạt động. Nó phụ thuộc vào nhà chế tạo máy quy định và khi có sự cố hoặc thật cần thiết thì phải kiểm tra ngay từ các chương trình nguồn của nó.

Giá trị các biến địa phương được truyền vào trong chương trình con với mục đích thực hiện các phép tính toán số học, lượng giác và các phép tính logic.

Bảng 7-1: Giá trị các biến địa phương và các Argument tương ứng theo các dạng I và II.

Kiểu I				Kiểu II:					
A	#1	Q	#17	A	#1	K3	#12	J7	#23
B	#2	R	#18	B	#2	I4	#13	K7	#24
C	#3	S	#19	C	#3	J4	#14	...	
D	#7	T	#20	I1	#4	K4	#15		
E	#8	U	#21	J1	#5	I5	#16		
F	#9	V	#22	K1	#6	J5	#17		
H	#11	W	#23	I2	#7	K5	#18		
I	#4	X	#24	J2	#8	I6	#19		
J	#5	Y	#25	K2	#9	J6	#20		
K	#6	Z	#26	I3	#10	K6	#21		
M	#13			J3	#11	I7	#22		

Các phép tính toán trên cơ sở các biến toàn cục được thực hiện ngay trong các *block* của chương trình chính hay của chương trình con. Sau đây trình bày một số các phép tính toán trong khi sử dụng các chương trình tham số.

Bảng 7-2: Các phép tính toán được sử dụng khi soạn thảo trong chương trình tham số.

Ký hiệu	Ý nghĩa	Ví dụ
()	Ngoặc đơn	Các lỗ trên vòng tròn
[]	Thực hiện tính toán ưu tiên	#100 = #4*2 - [#-1]
#i =#j	Gán, thay thế	#100 = 1
#i =#j + #k	Cộng	#100 = #4 + #3
#i = #j - #k	Trừ	#100= #4 - #3
#i =#j * #k	Nhân	#100 = #4 * #3
#i = #j / #k	Chia	#100 = #4 / #3
#i = SIN [#j]	Sin	#100 = SIN [#4]
#i = COS [#j]	Cosin	#100 = COS [#4]
#i =TAN [#k]	Tang	#100 = TAN [#4]
#i =ASIN [#j]/[#k]	Arsin	#100 =ASIN [#4]/[#3]
#i = ACOS [#j]/[#k]	Arcosin	#100 ACOS [#4]/[#3]
#i = ATAN [#j]/[#k]	Artang	#100 =ATAN [#4]/[#3]
#i = SQRT [#j]	Căn bậc hai	#100 = SQRT [25]
#i = ABS [#j]	Giá trị tuyệt đối	#100 =ABS [#4]
#i = BIN [#j]	Biểu diễn trong hệ nhị phân (Binary)	#100 = BIN [#4]
#i = BCD [#j]	Biểu diễn trong hệ nhị thập phân (Binary Codel Decimal)	#4 = BCD [#100]
#i = ROUND [#j]	Làm tròn số	#100 = ROUND [#100]

Với các lệnh logic và các lệnh có cấu trúc thực hiện các lệnh tương tự như khi lập trình trong máy tính: Lệnh nhảy không điều kiện GOTO ...; các lệnh thực hiện có điều kiện IF... THEN; lệnh nhảy có điều kiện IF ... GOTO và vòng lặp WHILE... DO.

Bảng 7-3: Biểu thức các lệnh điều khiển logic

Biểu thức	Ý nghĩa	Ví dụ
#i EQ#k	Bằng nhau (<i>Equal</i>)	IF[#100 EQ #4] THEN
#i NE #k	Không bằng, khác (<i>Not Equal</i>)	IF[#100 NE #4] THEN
#i GT #k	Lớn hơn (<i>Greater Then</i>)	IF[#100 GT #4] THEN
#i LT #k	Nhỏ hơn (<i>Less Then</i>)	IF[#100 LT #4] THEN
#i GE #k	Lớn hơn hoặc bằng (<i>Greater then or Equal</i>)	IF[#100 GE #4] THEN
#i LE #k	Nhỏ hơn hoặc bằng (<i>Less then or Equal</i>)	IF[#100 LE #4] THEN

Các lệnh logic tiêu chuẩn hoá được dùng với các biểu thức thông thường của bộ điều khiển: Tương đương (EQ); khác (NE); lớn hơn (GT); bé hơn (LT) ; Lớn hơn hoặc bằng (GE); nhỏ hơn hoặc bằng (LE) và ứng dụng vào chương trình tham số như biểu diễn ở bảng trên.

Lệnh nhảy trực tiếp không điều kiện vào *block* n là GOTOn

Ví dụ:

GOTO40. {nhảy vào block N40}

Lệnh nhảy có điều kiện: IF... GOTO hoặc lệnh thực hiện có điều kiện: IF ... THEN.

Ví dụ:

IF [#100 EQ 0] GOTO40. {Xác định rằng nếu biến #100 = 0 thì hệ điều khiển sẽ nhảy vào thực hiện với block N40). Nếu không thì đầu đọc sẽ thực hiện một cách bình thường và vào ngay block tiếp theo sát ngay nó bao gồm từ IF}.

IF [#100 GT 0] THEN [#100 = #100 -1]. { Nếu biến #100 là lớn hơn 0 thì biến #100 được gán 1 giá trị mới bằng việc giảm đi 1 đơn vị #100 = #100 -1, cho đến khi giá trị của biến #100 giảm xuống bằng 0 thì kết thúc quá trình thực hiện}.

Lệnh cuối cùng là trình bày một vòng lặp của *block*. Sự lặp này được thực hiện trên các *block* nằm giữa các biểu thức WHILE và *block* thứ m.

Ví dụ: WHILE [#100 = ATAN [#5]/[#7]] DOm

...

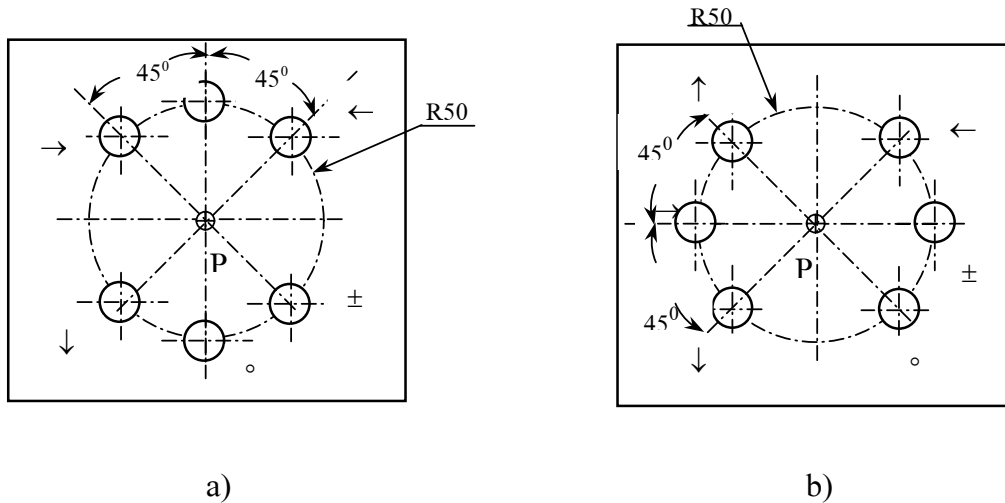
ENDm

{Xác định rằng nếu biến #100 bằng argt của biến #5 chia cho biến #7 thì nó sẽ thực hiện vòng lặp từ block bắt đầu có chức năng UHILE đến số block thứ m , ở đây block thứ m là block cuối cùng của đoạn chương trình END}.

7.4 Một số ví dụ về lập trình bằng chương trình tham số

Ví dụ 1:

Cho chi tiết gia công như hình vẽ



Hình 7-4: Bản vẽ chi tiết gia công

Chương trình gia công đối với chi tiết kiểu *b* trong hệ điều khiển FANUC

...
...

N5 T01 M06

N6 G16 S1500 M03

{Chương trình gia công trong hệ tọa độ cực}

N7 G90 G00 X50 Y45

{Lập trình trong hệ tọa độ tuyệt đối, chạy dao nhanh đến lỗ 1}

N8 G43 Z3 H01 M08

N9 G99 G81 Z-2.5 R3.0 F250

{Chu trình khoan, chiều sâu của lỗ -2.5, lượng ăn dao 250mm/ph}

/ N10 M99 P002

{Nhảy vào block N12 (P0012) để gia công lỗ #2}

N11 Y90

{Không thực hiện}

► N12 Y135

{Gia công lỗ #2}

N13 Y180

{Gia công lỗ #3}

N14 Y225

{Gia công lỗ #4}

/ N15 M99 P0017	{Nhảy vào block N17 (P0017), gia công lỗ #5}
N16 Y270	{ Không thực hiện}
▶ N17 Y315	{ Gia công lỗ #5}
N18 Y360	{ Gia công lỗ #6}
N19 G15 G80 G00	

...

Khi gia công chi tiết kiểu *a*, chỉ cần thay thế block N10 bằng câu lệnh:

/ N10 M99 P0011

Và tại block N13 được viết lại:

/ N13 M99 P0015.

Lúc này block N15 là :

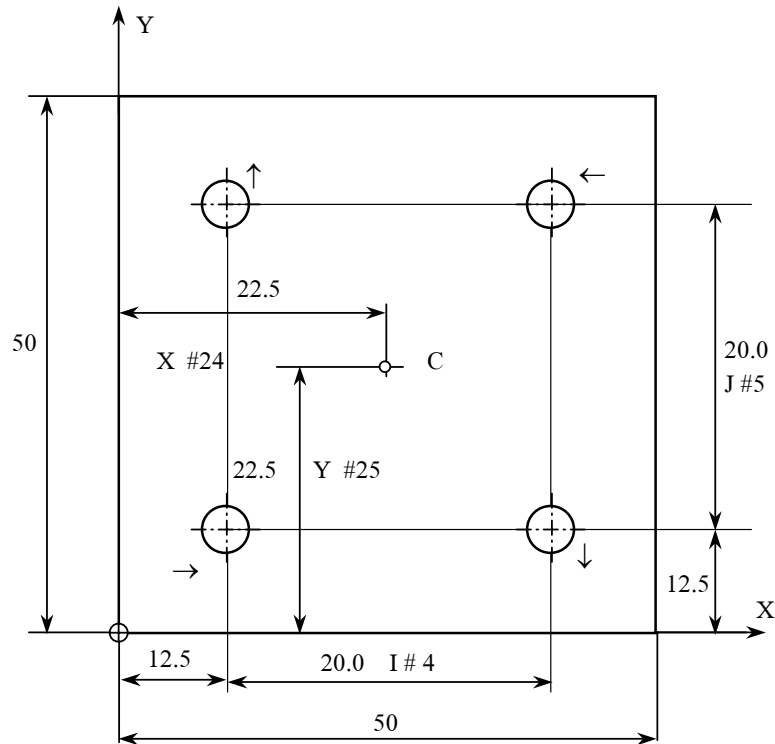
N15 Y225

Trong khi block N14 là: N14 Y180.v.v..

Như vậy có thể thấy rằng với việc lập chương trình tham số có thể thực hiện việc gia công các chi tiết có kiểu gần giống nhau chỉ bằng việc thay đổi một số câu lệnh tối thiểu.

Ví dụ 2:

Cho chi tiết gia công như hình vẽ



Hình 7-5: Bản vẽ chi tiết gia công

Chương trình gia công trong hệ điều khiển FANUC:

```
%  
O0001  
N1 M98 P9998 {Bắt đầu chương trình}  
N2 T01 M06 {Thay dao T01}  
N3 G90 G00 X12.7 Y12.7 S3000 M03 {Chương trình trong hệ tọa  
độ tuyệt đối; tốc độ cắt S và lượng  
chạy dao F; Chạy dao nhanh đến vị  
trí tọa độ X12,7 và Y12,7}  
N4 G43 Z25.0 H01 M08 {Chọn mặt phẳng tham chiếu; mở dung  
dịch trôn nguội }  
N5 G99 G81 Z1.5 R3.0 L0 F20.0 {Chu trình khoan lỗ theo biến L0}  
N6 G65 P1001 X22.5 Y22.5 I20.0 J20.0 {Gọi chương trình con P1001, Tọa  
độ tâm C X22.5 Y22.5; Khoảng  
cách các lỗ I20 (theo phương X) và  
J20 (theo phương Y)}  
N7 M98 P9999 {Kết thúc chương trình}  
N8 M30  
O1001 {Chương trình con 1001}  
(I#4 (#4=20) {Khoảng cách giữa các lỗ theo phương  
trục X}  
(J#5 (#5=20.5) {Khoảng cách giữa các lỗ theo phương  
trục Y}  
  
(X#24 (#24=22.5) {Vị trí của tâm C theo phương trục X}  
(Y#25 (#25=22.5) {Vị trí của tâm C theo phương trục Y}  
N1 # 101 = # 4/20 = 20/2 =10 {Khoảng cách các lỗ đến tâm C theo  
phương trục X}  
N2 # 102 = #5/20 = 20/2 =10 {Khoảng cách các lỗ đến tâm C theo  
phương trục X}  
  
N3 X[#24+#101] Y[#25+#102] {Thực hiện tính toán các vị trí tâm lỗ, Tính  
tọa độ tâm lỗ 1 X( 22,5 +10) Y(22,5+10)}  
N4 X[#24-#101] Y[#25+#102] {Tính tọa độ tâm lỗ 2 X( 22,5 -10)  
Y(22,5+10)}  
  
N5 X[#24-#101] Y[#25-#102] {Tính tọa độ tâm lỗ 3 X( 22,5 -10)  
Y(22,5-10)}
```

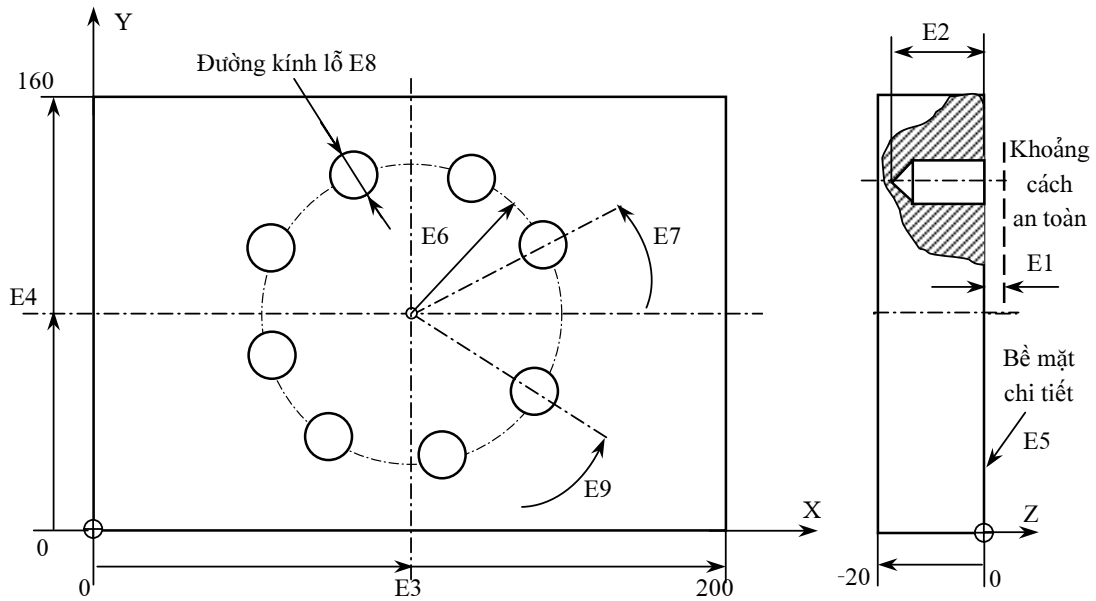
N6 X[#24+#101] Y[#25-#102]

{*Tính tọa độ tâm lỗ 4 X(22,5 +10)
Y(22,5-10)*}

N7 M99

%

Ví dụ 3:
Cho bản vẽ chi tiết như hình vẽ



Hình 7-6: Bản vẽ chi tiết gia công

Chương trình tham số viết trong hệ điều khiển MAHO

% PM

N 9011

{ Số chương trình }

N1 G17 S800 T1 M06

{ Mặt phẳng nội suy XY; tốc độ 800 v/p;
thay dao tự động, dao số 01 có $\phi = E8$ }

N2 G54

{ Chọn số hiệu zero offset }

N3 G98 X-10 Y-10 Z-20 I220 J180 K30

{ Chu trình gia công }

N4 G99 X0 Y0 Z-20 I200 J160 K20

{ Chu trình gia công }

N5

E1 = 2

{ Gán giá trị các biến }

E2 = 15

{ Gán giá trị các biến }

E3 = 100

{ Gán giá trị các biến }

E4 = 80	{ Gán giá trị các biến}
E5 = 0	{ Gán giá trị các biến}
E6 = 60	{ Gán giá trị các biến}
E7 = 20.5	{ Gán giá trị các biến}
E8 = 8	{ Gán giá trị các biến}
E9 = 316	{ Gán giá trị các biến}
E10 = 50	{ Gán giá trị các biến}
N6 G81 Y = E1 Z =- E2 F = E10 M03	{ Gọi các biến vào trong chương trình}
N7 G77 X= E3 Y = E4 Z = E5 R= E6 I= E7 J= E8 K=E9	{ Gọi các biến vào trong chương trình }
N8 G0 Z50	{ Chạy nhanh về Z50}
N9 M30	{ Kết thúc}