

**SỞ GIAO THÔNG VẬN TẢI HẢI PHÒNG  
TRƯỜNG TRUNG CẤP NGHỀ-GIAO THÔNG VẬN TẢI HẢI PHÒNG**

---



## **GIÁO TRÌNH NGHỀ CÔNG NGHỆ Ô TÔ**

### **MÔ ĐUN 15: KỸ THUẬT CHUNG VỀ Ô TÔ VÀ CÔNG NGHỆ SỬA CHỮA.**

**SỬ DỤNG CHO ĐÀO TẠO TRUNG CẤP NGHỀ CÔNG NGHỆ Ô TÔ**

*Tác giả: Lê Quang Vịnh*

**Hải phòng - Năm 2012**

## MỤC LỤC

<b>TT</b>	<b>Tên bài</b>	<b>Trang.</b>
1	Tổng quan chung về ô tô	1
2	Khái niệm và phân loại động cơ đốt trong.	16
3	Nguyên lý làm việc của động cơ 4 kỳ và 2 kỳ.	24
4	Động cơ nhiều xi lanh	36
5	Nhận dạng sai hỏng và mài mòn của chi tiết	43
6	Phương pháp sửa chữa và công nghệ phục hồi chi tiết bị mài mòn	47
7	Làm sạch và kiểm tra chi tiết.	52

## MỤC TIÊU

- Học xong mô đun này học viên sẽ có khả năng:
- +Trình bày được vai trò và lịch sử phát triển của ô tô
  - +Trình bày được nhiệm vụ, yêu cầu và phân loại các bộ phận cơ bản trên ô tô.
  - +Trình bày được cấu tạo, nguyên lý hoạt động của động cơ đốt trong một xi lanh và nhiều xi lanh.
  - +Động cơ đốt trong dùng nhiên liệu xăng, diesel loại bốn kỳ, hai kỳ.
  - + Lập được bảng thứ tự nổ của động cơ nhiều xi lanh
  - + Nhận dạng được các cơ cấu, hệ thống và tổng thành cơ bản của động cơ đốt trong dùng cho ô tô.
  - + Phát biểu được khái niệm về hiện tượng, quá trình các giai đoạn mài mòn, các phương pháp tổ chức và biện pháp sửa chữa chi tiết
  - + Chấp hành đúng quy trình, quy phạm trong nghề công nghệ ô tô
  - + Rèn luyện tính kỷ luật, cẩn thận, tỉ mỉ của học viên.

## NỘI DUNG

### 1. Nội dung tổng quát và phân phối thời gian:

TT	Tên các bài trong Mô đun	Thời gian (h)		
		Tổng số	Lý thuyết	Thực hành
1	Tổng quan chung về ô tô	10	8	2
2	Khái niệm và phân loại động cơ đốt trong	6	2	4
3	Nguyên lý làm việc của động cơ đốt trong 4 và 2 kỳ	13	6	7
4	Động cơ nhiều xi lanh	9	2	7
5	Nhận dạng các sai hỏng và sự mài mòn của chi tiết máy	15	3	12
6	Các phương pháp sửa chữa và công nghệ phục hồi chi tiết bị mài mòn	12	6	6
7	Làm sạch và kiểm tra chi tiết	10	3	7
	<b>Cộng</b>	<b>75</b>	<b>30</b>	<b>45</b>

### 2. Điều kiện thực hiện của môđun:

#### 2.1. Vật liệu:

- + Giẻ sạch, khăn vắt dầu, chất tẩy rửa, nhiên liệu

#### 2.2. Dụng cụ và trang thiết bị:

- +Bộ dụng cụ cầm tay nghề sửa chữa ô tô
- +Động cơ xăng, diesel dùng cho thực hành tháo lắp
- +Mô hình động cơ nổ

+Mô hình cắt bỏ của động cơ đốt trong (4 kỳ, 2 kỳ)

+Máy chiếu

2.3. Học liệu:

+ Tài liệu hướng dẫn mô đun

+ CD ROM về nguyên lý hoạt động của động cơ đốt trong

2.4. Nguồn lực khác

+Phòng học lý thuyết

+Xưởng thực hành.

+Xưởng sửa chữa ô tô.

+Thiết bị kiểm chuẩn động cơ ô tô

<b>Bài 1: TỔNG QUAN CHUNG VỀ Ô TÔ</b>	<b>Thời gian (giờ = h)</b>		
	<b>Tổng giờ</b>	<b>Lý thuyết</b>	<b>Thực hành</b>
	<b>10</b>	<b>8</b>	<b>2</b>

## MỤC TIÊU

Học xong bài này học viên có khả năng:

- Phát biểu đúng khái niệm, phân loại và lịch sử phát triển của ô tô
- Trình bày đúng nhiệm vụ, yêu cầu và cấu tạo của các bộ phận chính trong ô tô
- Nhận dạng đúng các bộ phận của ô tô và các loại ô tô
- Chấp hành đúng quy trình, quy phạm trong nghề công nghệ ô tô.

## NỘI DUNG

### 1. Khái niệm về ô tô:

- Ô tô là xe tự chạy, dùng để chở hàng hóa, chở người hoặc dùng trong cơ giới hóa một số công việc.
- Ô tô có tính cơ động cao có thể đến tận nơi xếp dỡ hàng, vận chuyển được nhiều loại hàng hóa, việc sử dụng đơn giản, có tính kinh tế cao.
- Ô tô được sử dụng nhiều trong các ngành của nền kinh tế quốc dân.

### 2. Lịch sử và xu hướng phát triển của ô tô :

- Những chiếc xe tự vận hành đầu tiên chạy bằng động cơ hơi nước, năm 1769, một người Pháp tên Nicolas Joseph Cugnot đã chế tạo ra chiếc xe ô tô đầu tiên và được các nước Anh , Pháp công nhận
- Năm 1885, Kỹ sư cơ khí người Đức tên là : Karl Benz đã thiết kế và chế tạo thành công chiếc xe ô tô chạy bằng động cơ đốt trong đầu tiên trên thế giới.
- + Năm 1891 Benz đã chế tạo chiếc xe 4 bánh đầu tiên.
- Năm 1885, Gottlieb Daimler cùng với đối tác của mình là Wilhl Mayback đã cải tiến thành công động cơ đốt trong của Ôtô và được cấp bằng sáng chế cho nguyên mẫu động cơ xăng hiện nay.
- Động cơ Daimler-Maybach đời 1885 nhỏ, nhẹ, chạy nhanh, dùng bộ chế hòa khí(bộ chế hòa khí viết tắt là:BCHK), bơm xăng và xi lanh đặt thẳng đứng.
- + Kích cỡ, tốc độ và hiệu suất của loại động cơ này đã tạo nên cuộc cách mạng về thiết kế các mẫu mã xe hơi.
- Năm 1889, Daimler phát minh động cơ đốt trong 4 kỳ có van hình nấm và 2 xy lanh hình chữ V.
- + Cũng giống như động cơ ô tô ra đời năm 1876, loại động cơ mới do Daimler chế tạo đã đặt nền tảng vững chắc cho sự ra đời của hàng loạt động cơ đốt trong dùng cho ô tô hiện đại ngày nay.

- +Vào năm 1889, Daimler và Mayback chế tạo ra chiếc xe ô tô đầu tiên từ con số không, họ đã không ngừng cải tiến từ những chiếc xe cũ như trước đây họ đã từng làm.
- + Chiếc Daimler mới ra đời có hộp số 4 tốc độ với tốc độ tối đa 10 dặm/giờ
- Năm 1901, Wilhelm Mayback thiết kế ra xe Mercedes.
- Những năm đầu của thế kỷ XX, hãng sản xuất ô tô đầu tiên trên thế giới thuộc về người Pháp, hãng Panhars & Levassor( 1889) và Peugeot (1891).
- Năm 1890 Rene Panhars & Emile Levassor cho ra đời chiếc xe hơi đầu tiên sử dụng động cơ của Daimler với sự ủy quyền của Edouard Sarazin, người nhượng quyền hợp pháp sáng chế của Daimler ở Pháp.
- +Những chiếc xe do Panhard- Levassor chế tạo được trang bị hệ thống Ly hợp (côn ) điều khiển bằng bàn đạp, một xích truyền lực tới hộp số và một bộ tản nhiệt phía trước. Levassor là nhà thiết kế đầu tiên dời động cơ lên phía trước và sử dụng cấu trúc dẫn động cầu sau.
- +Thiết kế này được gọi là hệ thống Panhard và nhanh chóng trở thành tiêu chuẩn cho tất cả các xe ô tô vì nó tạo ra sự cân bằng và vận hành tốt hơn. Panhard và Levassor cũng được xem là nhà phát minh của hộp số hiện đại được lắp trên mẫu xe Panhard 1895.
- Nhà sản xuất ô tô lắp động cơ xăng đầu tiên của Mỹ là anh em nhà Duryea, chiếc xe đầu tiên gắn động cơ của họ ra đời năm 1893 Bang Massachusetts.
- Năm 1896, công ty Duryea Môtơ Wagon đã chế tạo một mẫu xe Limousine đắt tiền còn được duy trì tới những năm 20 của thế kỷ XX.
- Nhà sản xuất xe hơi người Mỹ Henry Ford (1863-1947) giới thiệu mẫu xe “T” năm 1908 và Ford trở thành nhà sản xuất ô tô lớn nhất thế giới. Tính đến năm 1927, đã có tới 15 triệu xe Model “T” xuất xưởng.
- Năm 1897, ông Rudolf Diezen đã cho ra đời mô hình động cơ điêzel đầu tiên .Năm 1908, động cơ điêzel đầu tiên được lắp trên xe tải.
- +Động cơ điêzel dùng cho ô tô được chế tạo hàng loạt vào năm 1936 và được trang bị trên chiếc Mercedes-Benz 260-D.
- Hiện nay cũng như tương lai, xu hướng thiết kế ô tô mong muốn tạo ra những xe có sức mạnh, tiết kiệm nhiên liệu, điều khiển dễ dàng, an toàn và giá thành hạ.
- Ô tô có hệ thống bảo vệ môi trường, giảm chất độc khí thải xuống thấp hoặc giảm chất độc khí thải bằng không khi sử dụng động cơ điện, năng lượng mặt trời, là loại ô tô sẽ được sử dụng nhiều trong tương lai.
- Ở Việt nam hiện nay, một số hãng xe lớn được sử dụng nhiều trên thị trường như :
  - +Hãng xe ô tô do nhật bản sản xuất :Toyota Motor, Honda motor, Nissan Moto, Suzuki, Mazda Môtơ, Isuzu
  - +Hãng xe do Pháp sản xuất Peugeot.
  - +Hãng xe ô tô do nước Đức sản xuất : BMW, Mercedes benz, Caldilall.
  - +Hãng xe do mỹ sản xuất : Ford
  - +Hãng xe ô tô do ITAYA : Fiat, Volvo
  - +Hãng xe do Hàn quốc sản xuất : Hyundai Môtơ, DEWOO mo to,KIA.

- +Tại Việt nam ,ngành công nghiệp ô tô cũng đã bắt đầu phát triển với các công ty nổi tiếng như: Trường hải moto, Mê kông mô tô
- + Một số mẫu xe ô tô trong tương lai (Hình 1.1 a,b,c,d)



*a-Mercedes*



*b-Tôyota*



*c- Ôtô có động cơ điện*



*d- Ôtô năng lượng mặt trời*

Hình 1.1 : Một số mẫu xe hiện tại và tương lai(a,b,c,d)

### **3.Nhiệm vụ, yêu cầu và phân loại các bộ phận chính trong ô tô:**

#### **3.1.Nhiệm vụ, yêu cầu của ô tô**

##### **a.Nhiệm vụ:**

Ô tô là phương tiện vận tải dùng để vận chuyển người và hàng hóa bằng đường bộ.

##### **b.Yêu cầu**

Vận chuyển nhanh gọn,đảm bảo an toàn cho người, tài sản trong quá trình vận chuyển và trong mọi điều kiện về thời tiết, không gian,thời gian,đạt được tính kinh tế cao,phù hợp với mọi điều kiện vận tải trên đường bộ

#### **3.2 Phân loại ô tô theo sử dụng nhiên liệu**

##### **3.2.1. Xe có động cơ sử dụng nhiên liệu xăng :**

Động cơ xăng có công suất lớn, gọn nhẹ nên được sử dụng khá rộng rãi trên các loại xe hiện nay.



### 3.2.2. Xe có động cơ sử dụng nhiên liệu diesel :

Là loại động cơ có mômen xoắn lớn, giá dầu rẻ hơn xăng nên được sử dụng nhiều trên các xe tải và xe thể thao đa dụng.

### 3.2.3. Xe có động cơ lai (Hybrid):

- Là loại xe được trang bị động cơ khác với loại xe thông thường, có động cơ xăng và mô-tơ điện, động cơ phát ra điện và nạp vào một ắc quy lớn để sử dụng.
- Mô-tơ của bánh xe chạy bằng điện  $U = 270V$ , các hệ thống điện khác trên xe vẫn dùng điện ắc quy có điện áp chung  $U = 12V$ .

### 3.2.4. Xe có động cơ sử dụng năng lượng điện :

- Là xe sử dụng một loại động cơ điện, điện được dự trữ đầy trong một bình ắc quy lớn, xe không có máy phát điện nên ắc quy phải được sạc đầy điện trước chuyến đi.
- Điện 1 chiều dùng cho động cơ có điện áp  $U = 290V$ , các hệ thống điện khác dùng dòng điện 1 chiều có  $U = 12V$ .

### 3.2.5. Xe có động cơ sử dụng năng lượng từ pin nhiên liệu :

Đây là loại xe chạy bằng động cơ điện, được tạo ra bởi phản ứng giữa Hydro và Ôxy trong không khí, thải ra nước, nên đây là loại xe không gây ô nhiễm môi trường, dự đoán sẽ là loại động cơ của ô-tô trong tương lai.

### 3.3. Phân loại ô-tô theo thân xe : Thân xe ô-tô thường được chia thành 3 phần :

Khoang máy, khoang người ngồi, khoang hành lý.

#### 3.3.1. Loại Sedan :

- Là loại xe có 3 khoang riêng biệt, 4 cửa, 4-7 chỗ ngồi( Hình 1.2) những chiếc Sedan thông dụng là Hyundai Accent, Honda Civic & Ford Focus( trung) Honda Accord, Toyota Camry, Ford Taurus Mitsubishi Grandis ( lớn hơn)



Hình 1.2 : Loại Sedan

### 3.3.2. Loại Coupe :

Là dòng xe hai cửa thể thao có 2 hoặc 4 chỗ ,luôn thể hiện được sức mạnh của động cơ.



Hình1.3LoạiCoupe

### 3.3.3. Loại Lift Back ( Hatch back) :

Về cơ bản giống với loại Coupe là sự kết hợp giữa khoang hành khách và khoang hành lý.Nắp cốp đồng thời là cửa sau.

### 3.3.4. Loại Hardtop :

Cơ bản giống dòng Sedan



Hình1.4 .Loại Hardtop

### 3.3.5. Loại Convertible :

Đây là một kiểu xe của Sedan hoặc Coupe, nhưng nó có khả năng thu gọn mui lại thành một chiếc xe mui trần(Hình1.5)



Hình.1.5.Loại Convertible

### 3.3.6. Loại Pickup :

Đây là loại xe tải nhỏ, có khoang máy kéo dài phía trước ghế người lái ( Hình 1.6)



Hình 1.6 : Loại Pickup

### 3.4. Phân loại theo quy ước :

#### 3.4.1. Xe Hybrid :

- Chỉ các loại xe dùng năng lượng phối hợp, ví dụ như động cơ đốt trong kết hợp với mô-tơ điện hoặc mô-tơ điện kết hợp ắc quy và pin nhiên liệu v.v. Động cơ điện giải quyết tốt điều kiện xe phải dừng , chạy nhiều khi lưu thông trong thành phố. Nó cũng giúp tăng tốc nhanh khi bắt đầu vào đường cao tốc.

- Động cơ ổn định, tất cả công việc “ đổi tải “ qua lại sẽ do computer tự động thực hiện, động cơ xăng cũng làm công việc nạp điện cho ắc quy của động cơ điện. Có thể kể đến Honda Insight và Toyota Prius (đều đạt 4,7 lít cho 100 km).

- Xe Hybrid có thể coi là tương lai của nền công nghiệp ô-tô với việc giải quyết bài toán lâu đời về tiêu hao nhiên liệu và ô nhiễm môi trường.

#### 3.4.2. Xe sang trọng :

- Chỉ có những loại xe thiết kế cao cấp, nội thất sang trọng, trang bị hiện đại, kích thước có thể từ nhỏ cho đến lớn như các kiểu Sedan to rộng, như Roll royce.

- Một vài xe khác thuộc loại này như Audi A2, Fiat Idea, Hyundai Matrix, Mercedes – Benz A class, Opel Meriva, Peugeot 1007 .v.v.

3.4.3. Xe cỡ trung ( mid – size cả): Cỡ xe trung bình, nằm giữa Compact và Sedan

3.4.4. Xe tiện ích/ việt dã chuyên dụng ( Utiliti/Offroad cars ) :

Các loại xe chuyên dụng không chủ yếu chạy trên đường xá thông thường.

-Ví dụ :

+ Xe chuyên chạy đường đèo, núi.

+Xe chuyên chạy bãi biển ,trên cát sa mạc.

+Xe chuyên chạy trên băng tuyết, vùng khí hậu lạnh.

3.4.5. Xe thể thao :

- Các loại xe nhỏ 2 chỗ ngồi, có động cơ mã lực lớn, hiệu năng cao,vóc dáng khí động học,trọng tâm thấp và cơ cấu lái được thiết kế hết sức hoàn thiện.

-Một số loại xe thể thao nổi tiếng : Porsche, Ferrary, Renault.

3.4.6. Xe AUV :

Đây là dòng xe 7 chỗ , xuất hiện từ những năm 70, được thiết kế để đáp ứng điều kiện đường xá không thuận lợi. có thể kể đến Toyota zace, Toyota innova, Ford Everest, Mitsubishi Jolie....

3.5. Phân loại ô tô ở châu Âu ( theo chiều dài của xe ):

Tiêu chuẩn phân hạng xe ở châu Âu dựa trên kích thước và các thông số chính để so sánh là chiều dài gồm 6 hạng chính ký hiệu từ A đến F.

3.5.1.Xe hạng A :

- Là loại xe nhỏ và ngắn nhất, có chiều dài < 3,6m.

- Loại xe này tiết kiệm nhiên liệu, điển hình là xe hạng A là VW LUPO, FIAT Ciecento.

3.5.2. Xe hạng B:

- Có chiều dài của xe từ 3,6 - 3,9m, được sử dụng phổ biến ở châu Âu

- Ví dụ xe Peugeot 206, Fiat Punto.

3.5.3. Xe hạng C :

- Có chiều dài của xe từ 3,9 - 4,4m, là nhóm xe thông dụng, xe có thể chở 5 người.

-Một số mẫu xe hạng C: Nissan Almera, Ford Focus.

3.5.4. Xe hạng D :

-Nhóm xe có chiều dài từ 4,4 - 4,7m, và thường gọi là xe hạng trung.

- Hạng xe này được chia thành nhóm xe gia đình, ( Citroen C5, Toyota Avensis.) và xe cao cấp( Audi A4, BMW Serie 3, Mercedes - Benz C-Class...)Mercedes

3.5.5. Xe hạng E:

-Là nhóm xe sang trọng, dài 4,7- 5m , nội thất rộng và trang thiết bị cao cấp, đầy đủ tiện nghi.

- Các mẫu xe hạng E được ưa chuộng hiện nay là Mercedes E- Class, BMW Serie 5 , AUDI A6.

3.5.6. Cuối cùng là hạng F :

-Loại Sedan có chiều dài vượt quá 5 m. Nội thất rất sang trọng, động cơ từ 6 xy lanh trở lên, trang bị các hệ thống điện tử tiên tiến nhất.

-Những mẫu xe hạng F được ưa chuộng nhất là Mercedes S – Class, BMW Serie 7, AUDI A8, Lexus LS- 430.v.v.

### 3.5.7. Phân loại xe ô tô ở Việt Nam:

- Xe du lịch (chở khách từ 4 đến 9 chỗ ngồi).
- Xe tải (chở hàng hoá từ 500kg đến trên 3,5 tấn).
- Xe chở khách (trên 12 chỗ đến dưới 45 chỗ).
- Xe chở khách (trên 45 chỗ).
- Xe tải trọng lớn (siêu trường, siêu trọng).



*Hình 1.7- Xe chở khách*

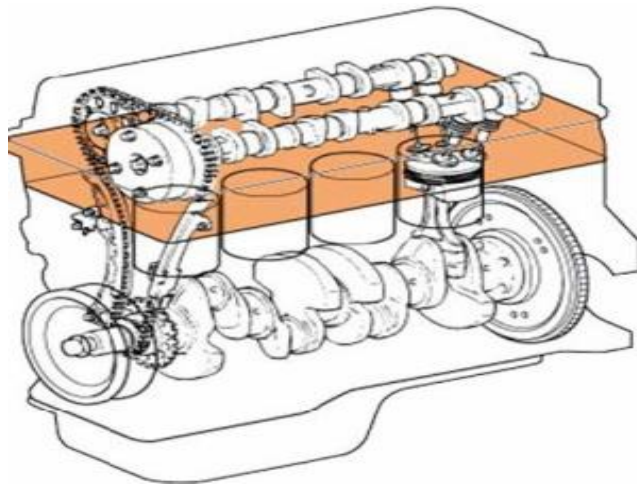


*Hình 1.8. Xe tải (chở hàng hoá)*

## **4. Cấu tạo các bộ phận chính trong ô tô:**

### 4.1. Động cơ ô tô:( Hình 1.9)

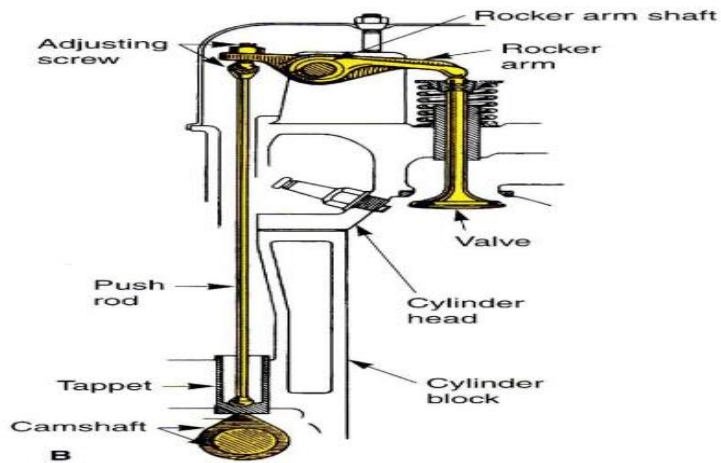
- Động cơ là bộ phận chính của ô tô có nhiệm vụ biến đổi các dạng năng lượng thành cơ năng, là nguồn động lực chủ yếu của ô tô.
- Hiện nay trên ô tô sử dụng phổ biến nhất là động cơ đốt trong kiểu piston 4 kỳ.
- Các bộ phận chính của động cơ đốt trong dùng cho ô tô gồm (cơ cấu trục khuỷu thanh truyền- pít tông , xéc măng, cơ cấu phân phối khí, hệ thống bôi trơn, hệ thống làm mát, hệ thống cung cấp nhiên liệu, hệ thống đánh lửa , các bộ phận tĩnh khác như thân và xi lanh động cơ, nắp động cơ và đáy dầu).



Hình 1.9: Mô hình động cơ đốt trong của ô tô

a. Cơ cấu phối khí (Hình 1.10):

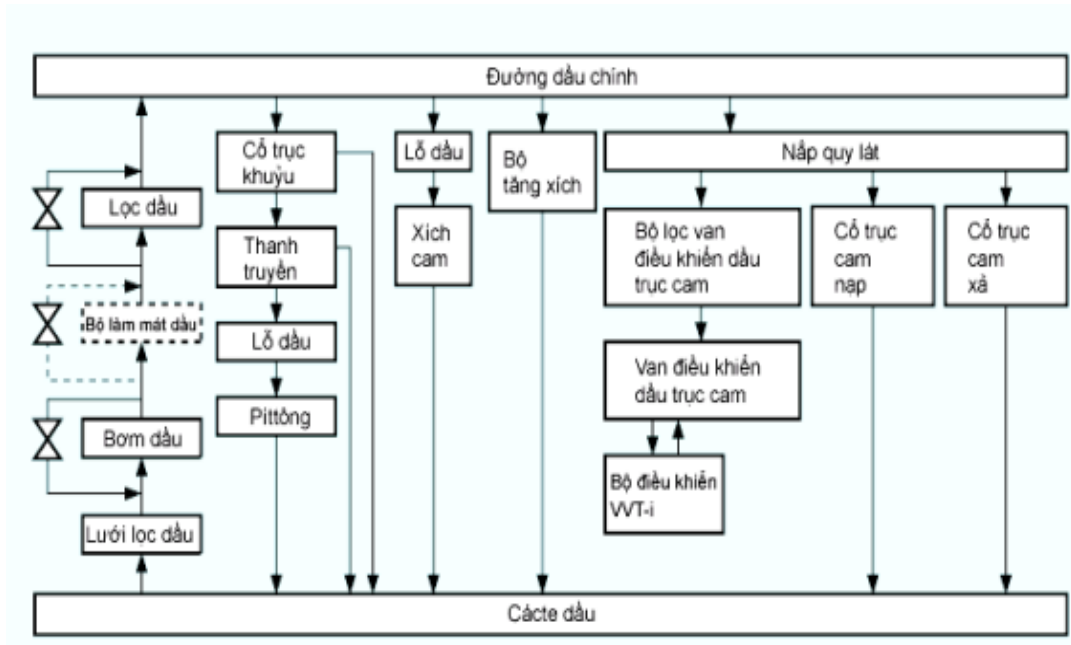
Là cơ cấu điều khiển để đóng, mở cửa hút, cửa xả, để đảm bảo nạp đầy hỗn hợp hoặc không khí vào xilanh và thải sạch khí đã cháy ra ngoài xilanh (cơ cấu phân phối khí viết tắt: PPKH)



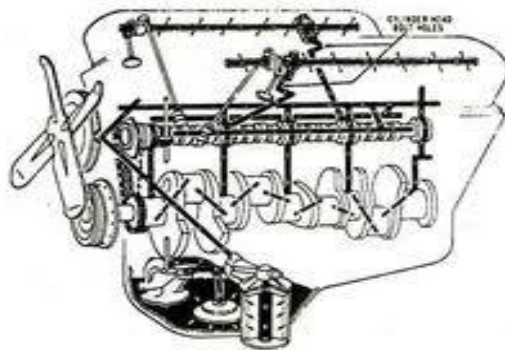
Hình 1.10: Cơ cấu phân phối khí.

b. Hệ thống bôi trơn (Hình 1.11):

- Hệ thống này có nhiệm vụ cung cấp dầu đến các bề mặt làm việc của chi tiết để bôi trơn, giảm ma sát.
- Ngoài ra còn rửa sạch, làm mát và làm kín khít các khe hở.

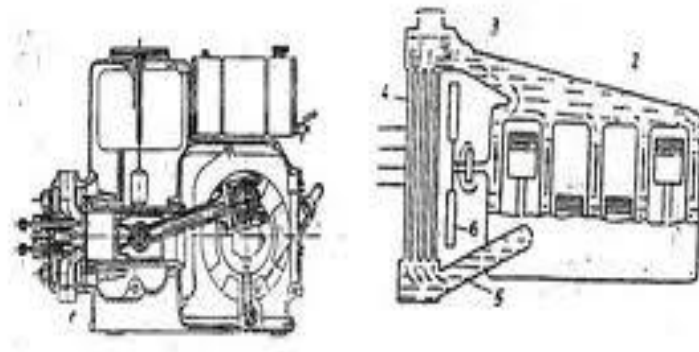


Hình 1.11a: Sơ đồ hệ thống bôi trơn động cơ Toyota.



Hình 1.11b: Sơ đồ cấu tạo hệ thống bôi trơn động cơ ô tô

c. Hệ thống làm mát(Hình1.12) : Gồm có két nước, bơm và ống dẫn nước bơm đến các áo nước để làm mát động cơ, giữ cho động cơ có nhiệt độ ổn định theo thiết kế.



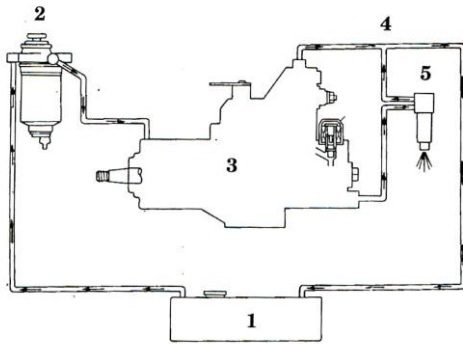
Hình 1.12. Hệ thống làm mát bằng nước  
 a. Kiểu bốc hơi.      b. Kiểu đối lưu nhờ bơm nước

d. Hệ thống cung cấp nhiên liệu (viết tắt HTCCNL):

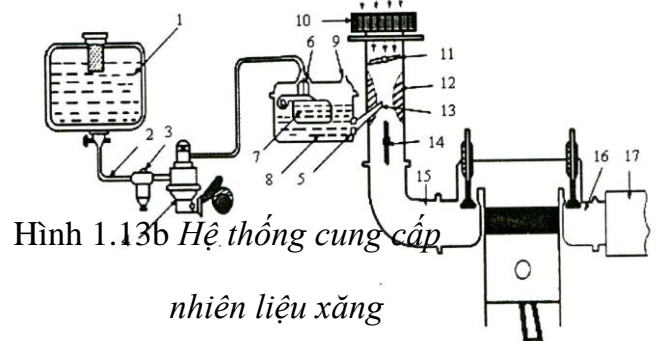
- HTCCNL có nhiệm vụ:

+Cung cấp đầy đủ nhiên liệu với thành phần thích hợp với các chế độ làm việc của động cơ.

+ HTCCNL gồm có hệ thống cung cấp nhiên liệu động cơ xăng và hệ thống cung cấp nhiên liệu động cơ diesel.( Hình 1.13a , b )



Hình 1.13a Hệ thống cung cấp nhiên liệu diesel



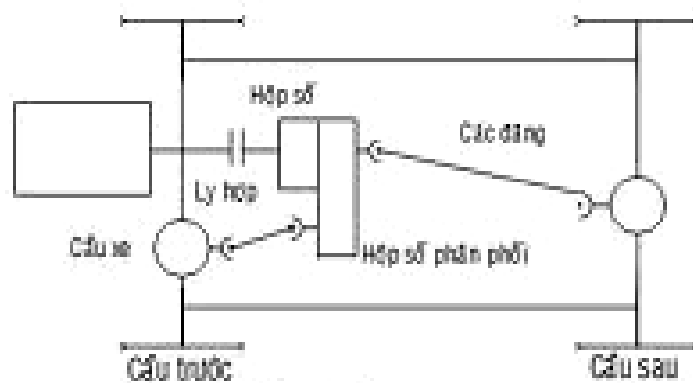
Hình 1.13b Hệ thống cung cấp nhiên liệu xăng

4.2. Gầm ô tô : Gầm ô tô bao gồm các bộ phận chính như sau

4.2.1.Hệ thống truyền lực trên ô tô gồm các bộ phận chính :

-Ly hợp, hộp số, các đăng, cầu chủ động, bán trục ( Hình 1.14).

-Hệ thống truyền lực có nhiệm vụ truyền chuyển động quay từ trục khuỷu của động cơ tới bánh xe của ô tô và làm cho bánh xe quay rời đẩy cho xe ô tô chuyển động.



Hình 1.14. Hệ thống truyền lực của ô tô

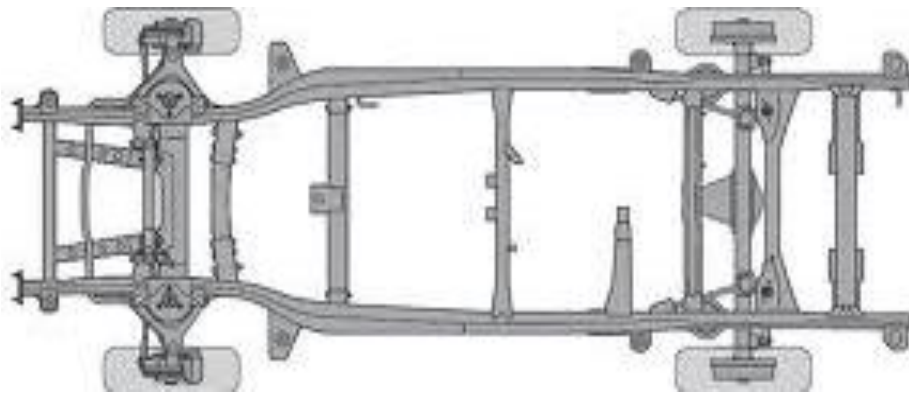
4.2.2. Hệ thống di động và cố định, hệ thống điều khiển, hệ thống phanh.

a. Hệ thống di động và cố định (Hình 1.15):

-Gồm cầu đỡ, khung, bánh xe và cơ cấu treo v.v.

-Làm giá đỡ tất cả các hệ thống khác

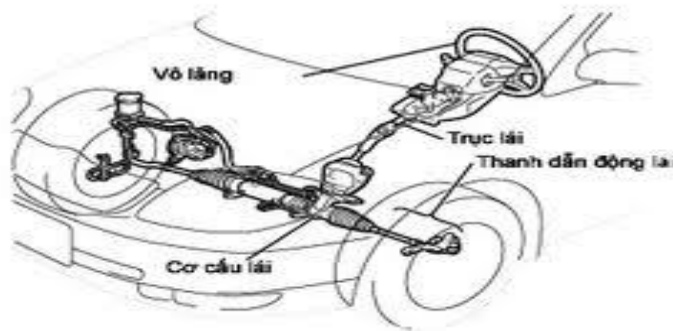




Hình 1.15: Hệ thống di động và cố định

b. Hệ thống điều khiển (Hình 1.16) :

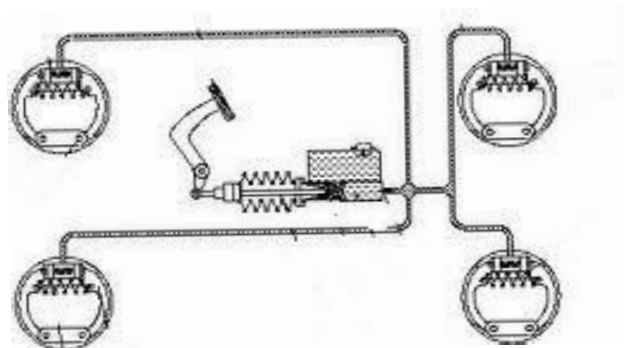
Là cơ cấu lái để điều khiển, thay đổi hướng đi của xe, giữ cho xe chuyển động theo đúng hướng, do người lái điều khiển.



Hình 1.16: Hệ thống điều khiển (Hệ thống lái) của ô tô.

c. Hệ thống phanh (Hình 1.17) :

Được dùng để giảm tốc độ chuyển động, dừng và giữ xe ở trạng thái đứng yên.



Hình 1.17. Hệ thống phanh

d. Buồng lái và thùng chở hàng : Dùng cho người lái để điều khiển hướng chuyển động và quá trình hoạt động của xe ô tô.



Hình 1.18: Buồng lái và khoang chở hàng

#### 4.3. Hệ thống điện ô tô:

##### 4.3.1. Hệ thống nguồn điện :

- Gồm các bộ phận chính như ắc quy, máy phát, bộ điều chỉnh điện
- Hệ thống nguồn điện có nhiệm vụ cung cấp năng lượng điện cho hệ thống đánh lửa, hệ thống khởi động, hệ thống chiếu sáng , tín hiệu và các bộ phận tiêu thụ điện năng khác được lắp đặt trên xe.

##### 4.3.2. Hệ thống đánh lửa(viết tắt là HTĐL hình 1.18): Chỉ có ở động cơ xăng

- Cấu tạo chung của HTĐL bao gồm các thiết bị chính:

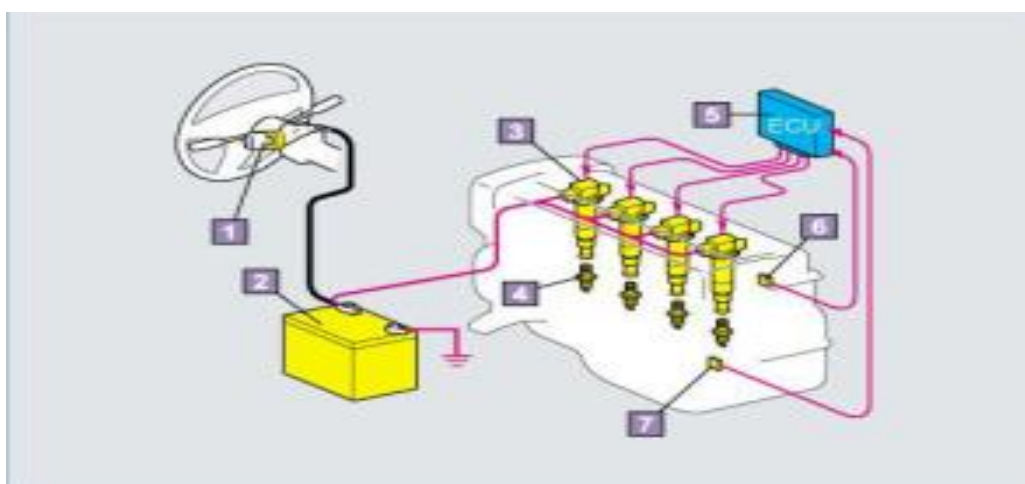
+Ắc quy

+Khóa điện

+Biến áp đánh lửa( biến áp đánh lửa :BADL)

+ Và bộ chia điện( bộ chia điện :BCĐ),

+Bugi để tạo ra tia lửa điện ở cuối kỳ nén của động cơ và để đốt cháy hỗn hợp nhiên liệu đã được nén lại với áp suất cao.

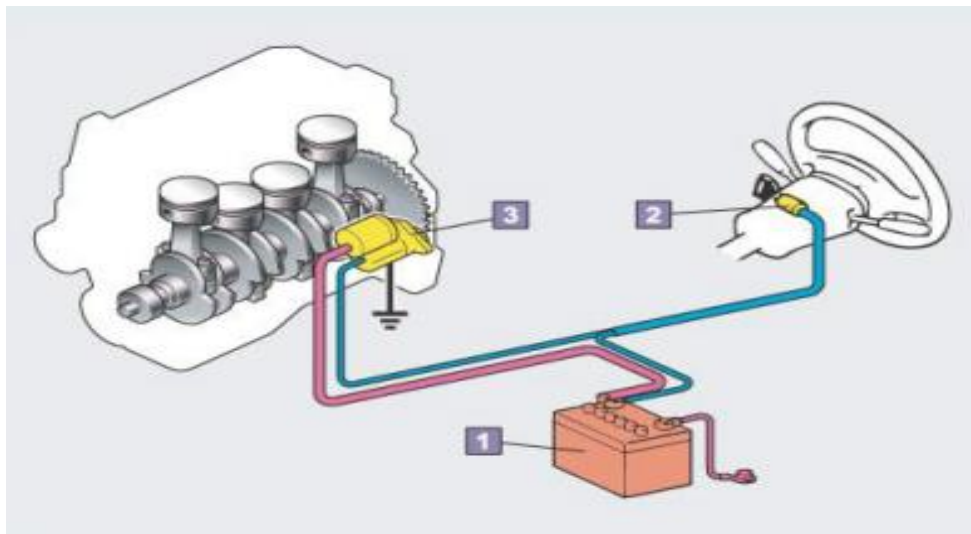


Hình 1.19. Hệ thống đánh lửa

- |             |               |                                    |
|-------------|---------------|------------------------------------|
| 1.Khóa điện | 2.Ắc quy      | 3.Cuộn dây đánh lửa có IC đánh lửa |
| 4.Bugie     | 5.ECU động cơ | 6.Cảm biến vị trí trục cam         |
|             |               | 7.Cảm biến vị trí Trục khuỷu       |

#### 4.3.3. Hệ thống khởi động (viết tắt:HTKĐ):

Hệ thống khởi động trên ô tô dùng nguồn điện của ắc quy( viết tắt: AQ) để cung cấp điện cho máy khởi động (MKĐ) truyền mô men quay cho động cơ ô tô hoạt động.



Hình.1.20: Hệ thống khởi động

1. Ắc quy. 2. Công tắc máy. 3. Máy khởi động.

#### 4.3.4. Hệ thống chiếu sáng, tín hiệu :

- Gồm các loại đèn chiếu sáng như:

+Đèn pha, cos,

+Đèn sương mù,

+Đèn trần.v.v.

- Các hệ thống đèn báo hiệu như :

+ Đèn xin đường,

+ Đèn kích thước,

+ Đèn số lùi,

+ Đèn phanh,

+ Hệ thống báo tín hiệu bằng còi báo hiệu.

#### 4.3.5. Hệ thống đo lường ( còn gọi là hệ thống kiểm tra và theo dõi).

- Gồm hệ thống đo báo bằng đồng hồ:

+Đồng hồ báo lượng nhiên liệu

+Đồng hồ báo nhiệt độ nước làm mát của động cơ,

+Đồng hồ báo áp suất mạch dầu bôi trơn báo

+Đồng hồ am pe báo dòng điện nạp.v.v.

- Các hệ thống này có đồng hồ báo trên bảng táp lô để lái xe dễ nhận biết.

### 5. Nhận dạng các bộ phận ô tô và các loại ô tô:

#### 5.1. Nhận dạng các bộ phận của ô tô:

Dựa vào công dụng, hình dáng để nhận biết các bộ phận như cơ cấu Trục khuỷu Thanh truyền, cơ cấu phân phối khí, hệ thống truyền lực, hệ thống đánh lửa;

#### 5.2. Nhận dạng các loại ô tô :

a. Ô tô sử dụng nhiên liệu xăng :

-Trên động cơ có trang bị hệ thống cung cấp nhiên liệu xăng

-Hệ thống đánh lửa, có bugi để đốt cháy cưỡng bức hỗn hợp trong xilanh.

b. Ôtô sử dụng nhiên liệu điêzel :

- Là loại xe có động cơ sử dụng nhiên liệu là dầu điêzel, trên động cơ có trang bị hệ thống cung cấp nhiên liệu điêzel như bơm áp lực thấp, bơm cao áp, vòi phun.

-Vòi phun sẽ phun nhiên liệu vào trong buồng đốt và tạo ra áp suất nén cao rồi hỗn hợp nhiên liệu tự bốc cháy.

c.Ôtô có động cơ lai (Hybrid) :

- Loại ô tô này có trang bị động cơ xăng hoạt động trên đường xa

- Mô tơ điện ở bánh xe và ắc quy, khi di chuyển gần và di chuyển với tốc độ chậm sẽ sử dụng điện của ắc quy làm quay mô tơ điện và giúp cho bánh xe chuyển động.

d. Ôtô sử dụng năng lượng điện : Là ô tô sử dụng một động cơ điện dùng điện Ắc quy thay cho động cơ xăng hoặc điêzel.

e. Ôtô sử dụng năng lượng pin từ nhiên liệu :

Là loại xe sử dụng một động cơ điện, nhưng điện áp được cấp cho động cơ hoạt động là do có bộ phận tạo nên phản ứng hóa học giữa hydrô và ôxy tạo ra.

5.3. Nhận dạng ô tô theo hình dáng thân xe :

- Loại Sedan , Loại Van and Wagon

- Loại Pickup , Loại Coupe

- Loại Hardtop ,Loại Lift back

5.4. Nhận dạng hãng ô tô theo Lôgo:



<b>BÀI 2: KHÁI NIỆM VÀ PHÂN LOẠI ĐỘNG CƠ ĐỐT TRONG</b>	<b>Thời gian (giờ = h)</b>		
	<b>Tổng giờ</b>	<b>Lý thuyết</b>	<b>Thực hành</b>
	<b>6</b>	<b>2</b>	<b>4</b>

## MỤC TIÊU

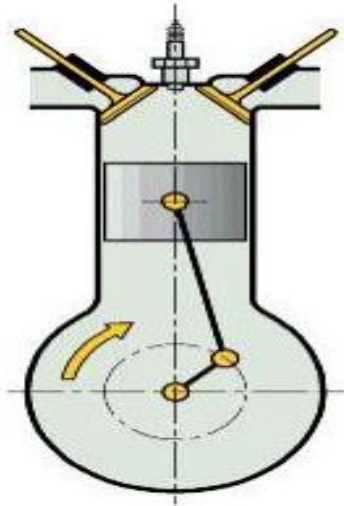
Học xong bài này học viên có khả năng:

- Phát biểu đúng khái niệm, phân loại và cấu tạo chung của động cơ đốt trong.
- Giải thích được các thuật ngữ và thông số kỹ thuật cơ bản của động cơ.
- Nhận dạng được chủng loại, các cơ cấu và hệ thống của động cơ và xác định được điểm chết trên của Piston.
- Chấp hành đúng quy trình, quy phạm trong nghề công nghệ
- Rèn luyện tính kỷ luật, tính cẩn thận, tỉ mỉ của học viên.

## NỘI DUNG

### 1. Khái niệm về động cơ đốt trong:

- Động cơ là một loại máy có chức năng biến đổi một dạng năng lượng nào đó thành cơ năng.
- Tùy thuộc vào dạng năng lượng ở đầu vào là điện năng, nhiệt năng, thủy năng, người ta phân loại động cơ thành động cơ điện, động cơ nhiệt, động cơ thủy lực.
- Động cơ đốt trong là một loại động cơ nhiệt, tức là loại máy có chức năng biến đổi hoá năng  $\rightarrow$  nhiệt năng  $\rightarrow$  cơ năng (công cơ học).
- Các loại động cơ nhiệt phổ biến hiện nay không được cung cấp nhiệt năng từ bên ngoài một cách trực tiếp mà được cung cấp nhiên liệu và không khí, hoặc hỗn hợp nhiên liệu đưa trực tiếp vào trong xi lanh, được nén lại với áp suất cao rồi được đốt cháy để tạo ra nhiệt năng.
- Căn cứ vào vị trí đốt nhiên liệu, người ta chia động cơ nhiệt thành hai nhóm: Động cơ đốt trong và động cơ đốt ngoài.
- Với động cơ đốt trong, nhiên liệu được đốt cháy bên trong động cơ, hỗn hợp nhiên liệu khi cháy sẽ sinh ra nhiệt độ rất cao làm khí cháy giãn nở, sinh ra áp lực và lực này tác động lên đỉnh pít tông (lực cơ học), lực này làm cho pít tông chuyển động tịnh tiến và thông qua thanh dẫn động (thanh truyền) làm quay trục cơ, nhờ bộ phận truyền lực trung gian, mô men quay này truyền đến làm quay bánh xe giúp cho ô tô chuyển động.
- Hầu hết động cơ đốt trong dùng trên ô tô, máy kéo, tàu hỏa, tàu thủy hiện nay là động cơ đốt trong kiểu Pít tông.
- Ngày nay động cơ đốt trong kiểu Pít tông là loại động cơ nhiệt có hiệu suất cao nhất, được dùng rộng rãi với số lượng lớn nhất.
- Thuật ngữ “Động cơ đốt trong” được dùng với ý nghĩa khái quát chung cho tất cả các loại động cơ đốt trong.
- Đồng thời cũng có ý nghĩa ngắn gọn để chỉ động cơ đốt trong kiểu Pít tông.



Hình 2.1: Sơ đồ cấu tạo động cơ đốt trong 4 kỳ một xilanh

## 2. Phân loại động cơ đốt trong:

### 2.1. Phân loại theo chu kỳ làm việc:

Động cơ 2 kỳ, động cơ 4 kỳ.

### 2.2. Phân loại theo số lượng xilanh:

a. Động cơ một xilanh.

b. Động cơ nhiều xilanh (Ví dụ: 2, 4, 6, 8, 10, 12, 16, xilanh).

### 2.3. Phân loại theo cách bố trí xilanh:

a. Động cơ có các xilanh bố trí thẳng hàng

b. Động cơ bố trí xilanh theo kiểu chữ (V)

c. Động cơ hình sao.

### 2.4. Phân loại theo cách nạp khí mới vào xi lanh:

a. Động cơ không tăng áp:

Hoà khí hay không khí được nạp vào xi lanh do chính Pít tông của động cơ khi chuyển động xuống sẽ tạo áp lực để hút vào.

b. Động cơ tăng áp:

Khí nạp được một bơm nén tới áp suất khoảng  $0,5 \text{ kG/cm}^2$  và đẩy vào xi lanh khi cửa nạp mở.

### 2.5. Phân loại theo cách hình thành khí hỗn hợp:

a. Khí hỗn hợp được hình thành bên ngoài xi lanh nhờ bộ chế hoà khí (bộ chế hòa khí viết tắt là: BCHP) như động cơ xăng, động cơ ga.

b. Khí hỗn hợp hình thành bên trong xi lanh như động cơ diesel:

### 2.6. Phân loại theo nhiên liệu sử dụng:

a. Động cơ sử dụng nhiên liệu xăng.

b. Động cơ sử dụng nhiên liệu diesel.

c. Động cơ sử dụng khí ga.

d. Động cơ dùng nhiên liệu hỗn hợp.

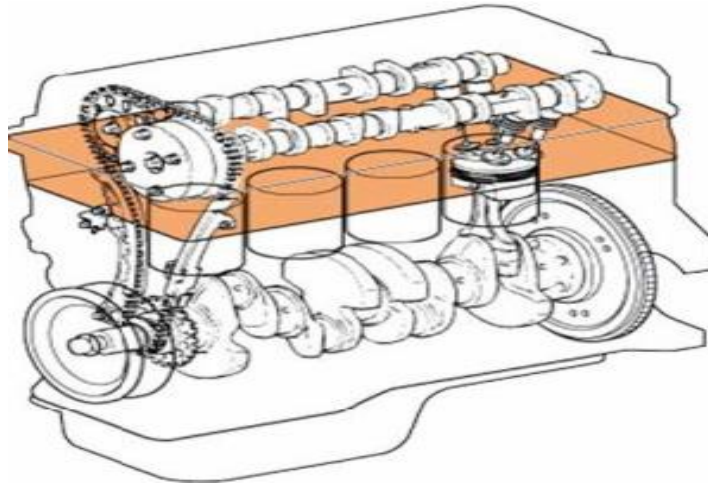
### 2.7. Phân loại theo cách đốt cháy hỗn hợp:

- a. Khí hỗn hợp được đốt cháy bằng tia lửa điện cao áp như ĐC xăng , ĐC ga.
  - b. Khí hỗn hợp tự bốc cháy bằng áp suất và nhiệt độ cao như động cơ diesel.
- 2.8. Phân loại theo cách làm mát động cơ:

- a. Động cơ làm mát bằng nước.
- b. Động cơ làm mát bằng không khí.

### 3. Cấu tạo chung của động cơ đốt trong:

3.1. Sơ đồ cấu tạo chung của động cơ đốt trong:



Hình 2.2 : Sơ đồ cấu tạo chung của động cơ đốt trong

3.2 Các bộ phận chính của động cơ.

a. Cơ cấu trục khuỷu - thanh truyền (cơ cấu trục khuỷu thanh truyền : CCTR.KH-TT)

- Cấu tạo gồm:

+ Pít tông, vòng găng.

+ Thanh truyền

+ Trục khuỷu

+ Bánh đà.

- Cơ cấu này có nhiệm vụ:

+ Biến chuyển động tịnh tiến của Pít tông thành chuyển động quay tròn của trục khuỷu và ngược lại.

+ Pít tông cùng với vòng găng và xi lanh và nắp máy, tạo nên buồng cháy của động cơ

b. Cơ cấu phân phối khí:

- Cơ cấu phân phối khí bao gồm các chi tiết:

+ Xupáp ( hút, xả),

+ Trục cam,

+ Con đội,

+ Đũa đẩy,

+ Bánh răng truyền chuyển động .

+Các bộ phận liên quan khác.

- Nhiệm vụ của cơ cấu này là đóng mở các cửa nạp và cửa thải với các xupáp nạp và thải đúng thời gian qui định để thực hiện việc thay đổi môi chất công tác trong xilanh, để động cơ làm việc liên tục.

3.3. Các hệ thống và cơ cấu phụ gồm có:

3.3.1. Hệ thống nhiên liệu:

Hệ thống này có nhiệm vụ cung cấp nhiên liệu hoặc khí hỗn hợp (nhiên liệu với không khí) đảm bảo chất lượng tốt cho động cơ hoạt động được thường xuyên

a. Hệ thống nhiên liệu động cơ diesel gồm có:

Thùng chứa nhiên liệu, bình lọc thô, bơm truyền nhiên liệu, bình lọc tinh, bơm cao áp, vòi phun, đường ống dẫn

b. Hệ thống nhiên liệu động cơ xăng gồm có:

Thùng chứa nhiên liệu, bơm xăng, bầu lọc, bộ chế hòa khí (hay ống phân phối và kim phun ở động cơ EFI), đường ống dẫn nhiên liệu.

3.3.2. Hệ thống làm mát:

- Nhiệm vụ của hệ thống này đảm bảo tản nhiệt từ động cơ ra ngoài, để động cơ làm việc bình thường.

- Có 2 phương pháp làm mát là làm mát bằng nước và làm mát bằng không khí.

3.3.3. Hệ thống bôi trơn:

Nhiệm vụ của hệ thống này là đưa dầu nhờn đến các bề mặt ma sát nằm ở bên trong thân của động cơ để làm giảm ma sát giữa các chi tiết chuyển động, tẩy sạch các bề mặt ma sát giữa các chi tiết, đồng thời cũng làm mát bề mặt cho các chi tiết.

3.3.4. Hệ thống đánh lửa:

Hệ thống này bao gồm bộ phận tạo ra dòng điện cao thế (hàng ngàn vôn) phát ra tia lửa điện cao áp làm cháy hỗn hợp khí, hệ thống này chỉ có trên động cơ xăng

3.3.5. Hệ thống khởi động:

Nhiệm vụ của hệ thống này là đảm bảo cho động cơ khởi hành được nhanh chóng.

#### **4. Các thuật ngữ cơ bản của động cơ:**

4.1. Điểm chết:

a. Điểm chết trên(ĐCT):

Là điểm ứng với vị trí đỉnh của Pít tông trong xilanh khi Pít tông ở xa tâm trục khuỷu nhất.

b. Điểm chết dưới(ĐCD):

Là điểm ứng với vị trí đỉnh của pít tông ở trong xilanh khi Pít tông nằm ở gần tâm trục khuỷu nhất.

4.2. Hành trình của Pít tông(S):

Khoảng cách đo được giữa ĐCT và ĐCD của hành trình chuyển động của Pit tông

4.1. Điểm chết:

a. Điểm chết trên(ĐCT):

Là điểm ứng với vị trí đỉnh của Pít tông trong xi lanh khi ở xa tâm trục khuỷu nhất.

b. Điểm chết dưới(ĐCD):

Là điểm ứng với vị trí đỉnh của pít tông trong xilanh khi ở gần tâm trục khuỷu nhất.



#### 4.2. Hành trình của Pít tông (S):

Khoảng cách đo được giữa ĐCT và ĐCD của hành trình chuyển động của pít tông

$$S = 2 R$$

(Trong đó: R- Bán kính tay quay của trục khuỷu)

#### 4.3. Thể tích buồng cháy (Vc):

Là phần thể tích trong xilanh tạo thành giữa đỉnh Pít tông và nắp máy khi Pít tông ở ĐCT.

#### 4.4. Thể tích làm việc (Vs):

- Là phần thể tích trong xilanh giới hạn bởi khoảng cách giữa ĐCT và ĐCD.

$$V_s = \frac{S \cdot \Pi \cdot D^2}{4}$$

Trong đó:

+ S: Hành trình Pít tông

+ D: Đường kính Pít tông

#### 4.5. Thể tích buồng công tác (Vh):

- Là phần của thể tích ở bên trong xilanh tạo và được hình thành giữa đỉnh của Pít tông với nắp máy( nắp buồng cháy) khi Pít tông nằm ở ĐCD

$$V_h = V_c \text{ ( thể tích buồng cháy) } + V_s \text{ ( thể tích làm việc)}$$

#### 4.6. Chu trình công tác:

Một tập hợp các quá trình kế tiếp nhau (hút, nén, cháy giãn nở và xả) lặp lại theo chu kỳ trong một xilanh động cơ, nhờ đó nhiệt tỏa ra do đốt cháy nhiên liệu được biến đổi thành cơ năng gọi là chu trình công tác.

#### 4.7. Kỳ:

Là một phần của chu trình công tác xảy ra khi Pít tông chuyển động từ điểm chết này đến điểm chết kia trong xilanh của động cơ.

##### a. Động cơ 4 kỳ:

Là động cơ có chu trình công tác được hoàn thành trong 4 hành trình của Piston tương ứng với 2 vòng quay của trục khuỷu.

##### b. Động cơ 2 kỳ:

Là động cơ có chu trình công tác được hoàn thành trong 2 hành trình của Piston tương ứng với 1 vòng quay của trục khuỷu.

#### 4.8. Hỗn hợp nhiên liệu( hỗn hợp khí với nhiên liệu) và khí nạp:

- Hỗn hợp được trộn hòa giữa không khí với nhiên liệu theo một tỷ lệ nhất định gọi là hỗn hợp nhiên liệu.

- Không khí hoặc hỗn hợp nhiên liệu được đưa đi vào trong xilanh của động cơ trong một chu trình công tác gọi là khí nạp.

4.9. Sản vật cháy được thải ra khỏi xi lanh trong một chu trình công tác của động cơ gọi là khí thải.

4.10. Lượng sản phẩm cháy không bị đẩy ra khỏi xi lanh động cơ sau quá trình thải kết thúc gọi là khí sót

#### 4.11. Hỗn hợp công tác:

Hỗn hợp giữa khí nạp và khí sót gọi là hỗn hợp công tác của động cơ.

## 5. Các thông số kỹ thuật cơ bản của động cơ:

### 5.1. Tỷ số nén:

Là tỷ số giữa thể tích xilanh và thể tích buồng cháy của động cơ.

$$\varepsilon = \frac{V_h}{V_c} = \frac{V_c + V_s}{V_c}$$

+ Động cơ xăng:  $\varepsilon = 6 - 10$

+ Động cơ diesel:  $\varepsilon = 16 - 23$

### 5.2. Công:

#### a. Công chỉ thị ( $L_i$ ):

Là công do hỗn hợp khí cháy giãn nở tạo thành lực và đẩy Pít tông đi xuống ĐCD để qua đó làm trục khuỷu quay.

#### b. Công tổn hao cơ khí ( $L_m$ ):

Công mất mát do tổn hao cơ khí như; ma sát, dẫn động cơ các cấu phụ, quá trình nạp hỗn hợp nhiên liệu vào và thải khí cháy ra ngoài xi lanh.

#### c. Công có ích ( $L_e$ ):

Là công của trục khuỷu truyền ra bên ngoài dẫn động chi tiết khác.

$$L_e = L_i - L_m$$

### 5.3. Áp suất trung bình:

#### a. Áp suất chỉ thị trung bình ( $P_i$ ):

Là công chỉ thị tính cho một đơn vị thể tích xilanh.

$$P_i = \frac{L_i}{V_h}$$

#### b. Áp suất tổn thất cơ giới trung bình ( $P_m$ ):

Tổn thất cơ khí tính cho một đơn vị thể tích công tác xilanh.

$$P_m = \frac{L_m}{V_h}$$

#### c. Áp suất có ích trung bình ( $P_e$ ):

Là công có ích tính cho một đơn vị tổn thất xilanh

$$P_e = \frac{L_e}{V_h}$$

### 5.4. Công suất.

#### a. Công suất chỉ thị ( $N_i$ ):

Là công suất ứng với công chỉ thị  $L_i$

$$N_i = z \cdot f \cdot L_i$$

Trong đó :

+  $f = n/60.t$

+  $Z$ : là số xilanh;

+  $n$ : là số vòng quay động cơ trong 1 phút;

+  $t$ : là thời gian giữa 2 lần sinh công của động cơ;

+  $f$ : là số chu trình của 1 xilanh trong 1 giây.

#### b. Công có ích ( $N_e$ ):

Là công suất ứng với công có ích ( $L_e$ )

$$N_e = z \cdot f \cdot L_e = M_e W .$$

Trong kỹ thuật người ta thường xác định ( $N_e$ ) bằng thử công suất trên cơ sở đo mô men ( $M_e$ ) và tốc độ quay.

5.5. Hiệu suất tiêu thụ nhiên liệu.

a. Gọi ( $G_{nl}$ ) là lượng tiêu thụ nhiên liệu đo được trong 1 đơn vị thời gian.

b. Suất tiêu thụ nhiên liệu là lượng nhiên liệu tiêu thụ cho 1 đơn vị công suất động cơ trong 1 đơn vị thời gian.

- Suất tiêu thụ nhiên liệu chỉ thị ( $g_i$ ):

$$g_i = \frac{G_{nl}}{N_i}$$

- Suất tiêu thụ nhiên liệu có ích

c. Kết luận:

- Có 2 thông số chính là:

+ Hiệu suất có ích.

+ Suất tiêu thụ nhiên liệu có ích ( $g_e$ ).

- Động cơ có tính kinh tế càng cao thì ( $g_e$ ) càng giảm và hiệu suất có ích càng lớn.

## **6. Nhận dạng các loại động cơ và nhận dạng các loại cơ cấu, các hệ thống trên động cơ đốt trong:**

- Nhận dạng các cơ cấu hoạt động chính bên trong của động cơ:

+ Cơ cấu trục khuỷu, thanh truyền

+ Cơ cấu phân phối khí

+ Nhóm pít tông, vòng găng.

- Nhận dạng các hệ thống chính của động cơ xăng 4 kỳ:

+ Hệ thống đánh lửa

+ Hệ thống nhiên liệu xăng

+ Hệ thống làm mát

+ Hệ thống bôi trơn

- Nhận dạng các hệ thống chính của động cơ diesel 4 kỳ.

+ Không có hệ thống đánh lửa

+ Hệ thống nhiên liệu diesel

+ Bơm cao áp, vòi phun

+ Cơ cấu phân phối khí

- Nhận dạng các cơ cấu, hệ thống động cơ xăng 2 kỳ và động cơ diesel 2 kỳ.

+ Động cơ xăng 2 kỳ:

+ Động cơ diesel 2 kỳ.

+ Nhận dạng hệ thống phân phối khí của động cơ 2 kỳ và nhận xét sự khác biệt của cơ cấu giữa 2 loại động cơ 2 kỳ với 4 kỳ.

+ Nhận dạng hệ thống tua bin khí, khoang khí phụ.

## **7. Xác định các vị trí điểm chết của pít tông:**

- Sử dụng mô hình động cơ đốt trong

- Vận hành quay cho pít tông chuyển động từ trên xuống dưới để xác định điểm chết dưới (ĐCD).

- Vận hành quay cho pít tông chuyển động từ dưới lên trên để xác định điểm chết trên (ĐCT)

<b>BÀI 3: NGUYÊN LÝ LÀM VIỆC CỦA ĐỘNG CƠ 4 KỲ VÀ 2 KỲ</b>	<b>Thời gian (giờ= h)</b>		
	<b>Tổng giờ</b>	<b>Lý thuyết</b>	<b>Thực hành</b>
	<b>13</b>	<b>6</b>	<b>7</b>

### MỤC TIÊU

Học xong bài này học viên có khả năng:

- Trình bày được sơ đồ cấu tạo và nguyên lý làm việc của động cơ 4 kỳ và 2 kỳ
- So sánh được ưu nhược điểm giữa động cơ diesel và động cơ xăng , giữa động cơ 4 kỳ và 2 kỳ.
- Chấp hành đúng quy trình ,quy phạm trong nghề công nghệ ô tô.
- Rèn luyện tính kỷ luật,cẩn thận, tỉ mỉ cho học viên.

### NỘI DUNG

#### 1. Khái niệm về động cơ 4 kỳ và 2 kỳ

##### 1.1. Khái niệm về động cơ 4 kỳ:

- Động cơ 4 kỳ là một loại động cơ đốt trong có thể biến đổi nhiệt năng tạo thành công cơ học bằng cách đốt cháy hỗn hợp nhiên liệu ở bên trong xi lanh của động cơ.
- Động cơ 4 kỳ là động cơ có chu trình công tác được hoàn thành trong 4 hành trình chuyển động của Pít tông tương ứng với 2 vòng quay của Trục khuỷu.

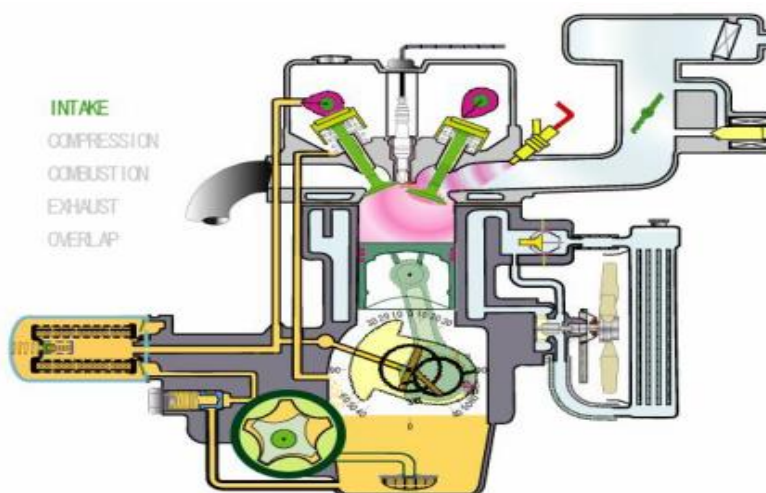
##### 1.2. Khái niệm về động cơ 2 kỳ:

- Động cơ 2 kỳ là loại động cơ đốt trong có chu trình công tác được hoàn thành trong 2 hành trình của Pít tông tương ứng với 1 vòng quay của trục khuỷu.

#### 2. Động cơ xăng 4 kỳ và động cơ diesel 4 kỳ

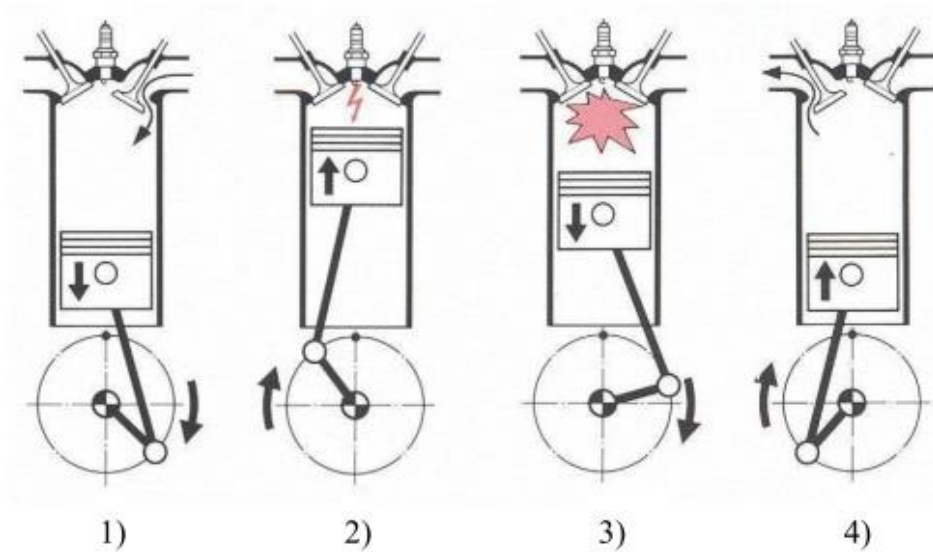
##### 2.1. Động cơ xăng 4 kỳ

##### 2.1.1. Sơ đồ cấu tạo :



Hình 3.1. Mô hình cấu tạo chung.

### 2.1.2. Nguyên lý làm việc:



Hình 3.2: Nguyên lý làm việc của động cơ xăng 4 kỳ  
1. Kỳ nạp(hút) . 2. Kỳ nén . 3. Kỳ nổ . 4. Kỳ xả

#### a. Kỳ hút (kỳ nạp):

- Pít tông chuyển động từ điểm chết trên xuống điểm chết dưới. Xupáp hút mở, xupáp xả đóng.

+ Do Pít tông chuyển động xuống dưới, thể tích trong xilanh tăng, áp suất trong xilanh giảm, khí hỗn hợp (gồm xăng và không khí) từ Bộ chế hoà khí theo đường ống hút qua xupáp hút và điền đầy vào trong xi lanh của động cơ.

- Khi Pít tông đến điểm chết dưới, xupáp hút đóng lại, kết thúc quá trình hút.

+Trục khuỷu quay 1/2 vòng của vòng quay thứ nhất(từ 0°-180°).

- Cuối kỳ hút, áp suất và nhiệt độ trong xi lanh của động cơ vào khoảng:

$$P = (0,7 - 0,95) \text{ kG/cm}^2$$

$$T^\circ = (70^\circ - 100^\circ\text{C})$$

#### b. Kỳ nén:

- Pít tông chuyển động từ điểm chết dưới đến điểm chết trên, xupáp hút và xupáp xả đều đóng kín.

+Thể tích trong xi lanh giảm, áp suất tăng do hỗn hợp nhiên liệu bị nén lại tạo ra áp suất và nhiệt độ khí hỗn hợp vào khoảng:

$$P = (10 - 15) \text{ kG/cm}^2$$

$$T^\circ = (300^\circ - 400^\circ\text{C})$$

-Khi Pít tông lên đến ĐCT sẽ kết thúc kỳ nén.

+Kỳ nén được thực hiện ứng với trục khuỷu tiếp tục quay thêm 1/2 vòng của vòng quay thứ nhất(180°- 360°).

c. Kỳ nổ (cháy - giãn nở - sinh công):

- Cuối kỳ nén, lúc này cả hai xupáp hút và xả vẫn đóng kín.
- Pít tông nén khí hỗn hợp gần đến điểm chết trên, bugi có tia lửa điện cao áp để đốt cháy hỗn hợp nhiên liệu, làm cho áp suất và nhiệt độ trong buồng cháy tăng lên đột ngột vào khoảng:

$$P = (35 - 50) \text{ kG/cm}^2$$

$$T^\circ = (2000^\circ - 2500^\circ\text{C})$$

- Hỗn hợp khí cháy sẽ giãn nở, sinh ra lực đẩy Pít tông chuyển động từ điểm chết trên xuống điểm chết dưới, thông qua thanh truyền làm quay trục khuỷu.

- Khi Pít tông chuyển động đến điểm chết dưới, kỳ nổ sẽ kết thúc.

+ Áp suất và nhiệt độ cuối kỳ nổ sẽ giảm xuống vào khoảng:

$$P = (3 - 5) \text{ kG/cm}^2$$

$$T^\circ = (1000^\circ - 1200^\circ\text{C})$$

- Trục khuỷu quay tiếp được 1/2 vòng của vòng quay thứ hai ( $360^\circ - 540^\circ$ )

d. Kỳ xả:

- Xupáp xả mở, xupáp hút đóng.

+ Pít tông chuyển động từ điểm chết dưới lên điểm chết trên và đẩy lượng khí đã cháy ra ngoài qua xupáp xả, đường ống xả ra khỏi động cơ.

+ Cuối kỳ xả, áp suất và nhiệt độ vào khoảng:

$$P = (1,1 - 1,2) \text{ kG/cm}^2$$

$$T^\circ = (700^\circ - 800^\circ\text{C})$$

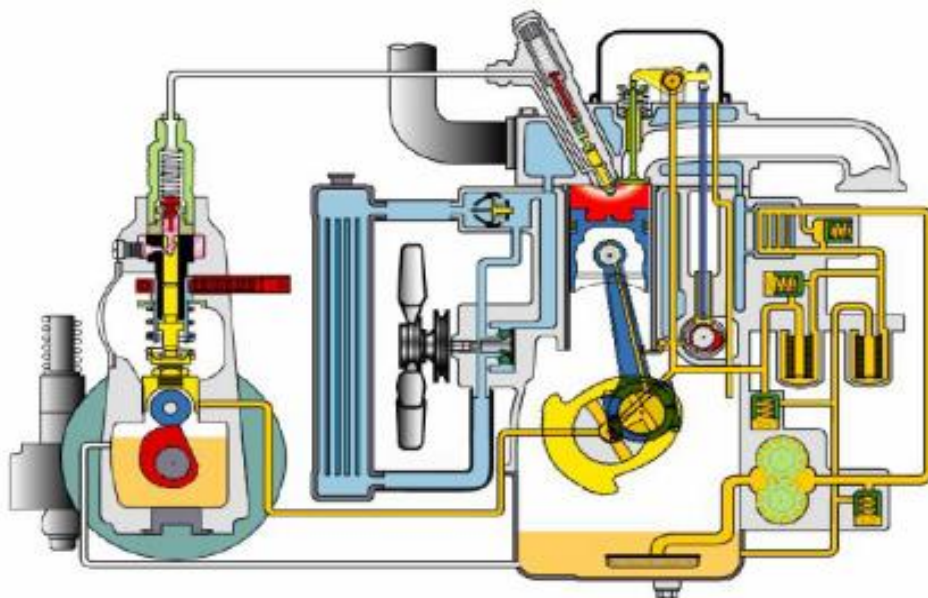
- Pít tông chuyển động đến điểm chết trên, xupáp xả đóng lại, kết thúc kỳ xả.

- Trục khuỷu quay tiếp được 1/2 vòng của vòng quay thứ hai ( $540^\circ - 720^\circ$ ).

- Chu trình làm việc của động cơ được lặp lại từ đầu với kỳ hút tiếp theo.

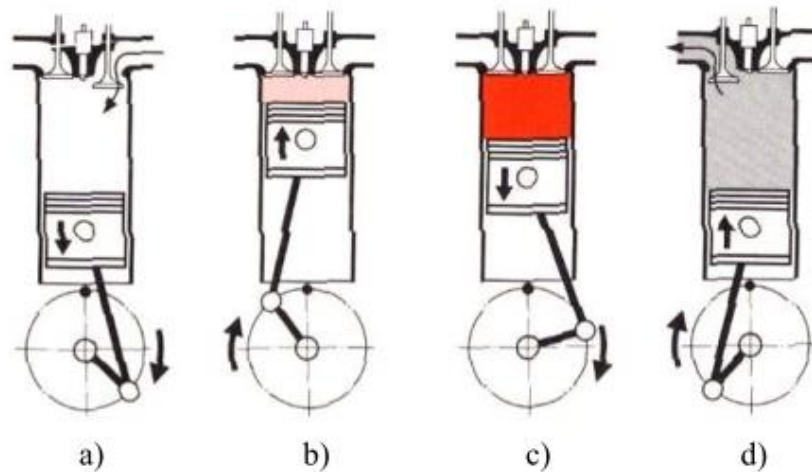
## 2.2. Động cơ diesel 4 kỳ

### 2.2.1. Sơ đồ cấu tạo:



Hình 3.3. Mô hình cấu tạo chung

## 2.2.2. Nguyên lý làm việc:



Hình 3.4: Nguyên lý làm việc của động cơ diesel 4 kỳ một xilanh

a. Kỳ hút (kỳ nạp). b. Kỳ nén. c. Kỳ nổ (giãn nở, sinh công). d. Kỳ xả

a. Kỳ nạp (kỳ hút):

- Pít tông chuyển động từ điểm chết trên xuống điểm chết dưới. Xupáp hút mở, xupáp xả đóng.

+Do Pít tông chuyển động xuống dưới, thể tích trong xilanh tăng, áp suất bên trong của xilanh bị giảm đi.

+Không khí qua bầu lọc theo đường ống hút qua xupáp hút điền đầy vào xilanh của động cơ.

- Khi Pít tông chuyển động đến điểm chết dưới, xupáp hút đóng lại và kết thúc quá trình hút.

- Trục khuỷu quay được 1/2 vòng của vòng quay thứ nhất (từ  $0^\circ$  -  $180^\circ$ ).

- Cuối kỳ hút áp suất và nhiệt độ trong xilanh vào khoảng:

$$P = (0,8 - 0,95) \text{ kG/cm}^2$$

$$T^\circ = (40 - 80)^\circ\text{C}$$

b. Kỳ nén:

- Pít tông đi từ điểm chết dưới lên điểm chết trên, lúc này cả hai xupáp hút và xupáp xả đều đóng kín.

+Thể tích trong xilanh giảm, áp suất tăng làm cho không khí ở phía trên Pít tông bị nén.

+Cuối kỳ nén, áp suất và nhiệt độ trong buồng cháy tăng lên rất cao vào khoảng:

$$P = (35 - 55) \text{ kG/cm}^2$$

$$T^\circ = (450 - 650)^\circ\text{C}$$

- Khi Pít tông chuyển động đến ĐCT kết thúc kỳ nén.

+ Kỳ này ứng với góc quay của trục khuỷu quay tiếp được 1/2 vòng của vòng quay thứ nhất ( $180^\circ$  -  $360^\circ$ ).

c. Kỳ nổ (cháy – giãn nở - sinh công):

- Trong hành trình này của Pít tông, cả hai xupáp hút và xả đều đóng kín.

+ Cuối kỳ nén, khi Pít tông tới gần điểm chết trên, dầu điêsel từ vòi phun được phun vào buồng cháy với áp suất cao vào khoảng (160 – 210)kG/cm<sup>2</sup> dưới dạng sương mù và hoà trộn với không khí nén tạo thành hỗn hợp cháy.

+ Khi gặp nhiệt độ và áp suất cao, hỗn hợp nhiên liệu tự bốc cháy sinh ra lực đẩy Pít tông đi xuống điểm chết dưới.

+ Áp suất và nhiệt độ trong buồng đốt vào khoảng:

$$P = (70 - 100) \text{ kG/cm}^2$$

$$T^\circ = (1600 - 2000)^\circ\text{C}$$

+ Hỗn hợp khí cháy sinh ra áp lực đẩy Pít tông chuyển động từ điểm chết trên xuống điểm chết dưới qua thanh truyền làm quay trục khuỷu.

- Pít tông chuyển động xuống đến điểm chết dưới kết thúc kỳ nổ, áp suất và nhiệt độ giảm xuống vào khoảng:

$$P = (2 - 4) \text{ kG/cm}^2$$

$$T^\circ = (800 - 1000)^\circ\text{C}$$

- Trục khuỷu quay được 1/2 vòng của quay thứ hai (360° - 540°).

d. Kỳ xả:

- Pít tông chuyển động từ điểm chết dưới lên điểm chết trên, khí cháy được Pít tông đẩy ra ngoài qua xupáp xả và cửa xả ra ngoài.

- Khi Pít tông tới điểm chết trên kết thúc kỳ xả, xupáp xả đóng lại.

+ Cuối kỳ xả, áp suất và nhiệt độ vào khoảng:

$$P = (1,1 - 1,2) \text{ kG/cm}^2$$

$$T^\circ = (600 - 700)^\circ$$

- Trục khuỷu quay được 1/2 vòng của quay thứ hai (540 – 720)°.

Chu trình làm việc của động cơ được lặp lại từ đầu.

**Tóm lại:**

- Một chu trình công tác của động cơ 4 kỳ được hoàn thành sau hai vòng quay của trục khuỷu .

- Trong 4 kỳ hoạt động, chỉ có 1 kỳ sinh công có ích (kỳ nổ) còn 3 kỳ tiêu hao công vô ích của động cơ.

- Thời điểm đánh lửa của bugi và thời điểm phun dầu điêsel của vòi phun đều sớm một góc trước điểm chết trên.

- Xupáp hút và xupáp xả đều cần mở sớm đóng muộn để nạp đầy hỗn hợp cháy và xả sạch khí đã cháy ra khỏi buồng đốt của động cơ.



### 3. So sánh ưu nhược điểm giữa động cơ diesel và động cơ xăng:

Bảng các thông số đặc trưng của chu trình công tác

TT	Các thông số	Động cơ diesel	Động cơ xăng
1	Tỷ số nén ( $\epsilon$ )	12 – 20 (30)	6 – 12
2	Áp suất cuối hành trình nén ( $P_c$ ), (bar)	30 - 50	7 – 20
3	Nhiệt độ cuối hành trình nén ( $T_c$ ), ( $^{\circ}C$ )	700 - 900	400 - 600
4	Nhiệt độ cháy cực đại ( $T_{max}$ ), ( $^{\circ}C$ )	1600 - 2000	2100 - 2600
5	Áp suất cháy cực đại ( $P_z$ ), bar	50 – 100(150)	40 – 60
6	Áp suất cuối quá trình dẫn nở ( $P_b$ ), bar	2 – 4	3,5 – 5,5
7	Nhiệt độ cuối quá trình dẫn nở ( $T_b$ ), ( $^{\circ}C$ )	800 - 1200	1300 - 1500
8	Suất tiêu hao nhiên liệu ( $g_e$ ), g/kW.h	220 – 245 ( 70%)	300 – 380 (100%)

#### 3.1.Ưu điểm:

- Hiệu suất động cơ diesel lớn hơn 1.5 lần so với động cơ xăng.
- Nhiên liệu (DO) rẻ tiền hơn so với xăng
- Suất tiêu hao nhiên liệu riêng ( $g_e$ ):  $g_e(\text{diesel})=180\text{g/m.l.h}$ ,  $g_e(\text{xăng})=250\text{g/m.l.h}$
- Nhiên liệu (DO) không bốc cháy ở nhiệt độ bình thường nên ít nguy hiểm.
- Động cơ diesel ít hư hỏng vặt vì không có hệ thống đánh và hệ thống chế hòa khí.

#### 3.2.Nhược điểm:

- Trọng lượng động cơ đối với công suất lớn hơn trọng lượng động cơ xăng.
- Những chi tiết của hệ thống nhiên liệu như bơm cao áp, kim phun.v.v.đòi hỏi phải chế tạo thật chính xác với dung sai nhỏ = 1/100mm.
- Tỷ số nén lớn đòi hỏi vật liệu chế tạo nắp máy phải là vật liệu tốt. Và các yếu tố trên động cơ diesel đắt tiền hơn so với động cơ xăng
- Sửa chữa hệ thống nhiên liệu phải có máy chuyên dùng, dụng cụ đắt tiền và thợ chuyên môn cao.
- Tốc độ của động cơ diesel lớn hơn động cơ xăng ( vì công suất lớn, chi tiết nặng )
- Do có tỷ số nén cao nên khó khởi động, đặc biệt khi nhiệt độ thấp.

### 3.3. Xác định các hành trình làm việc thực tế của động cơ xăng 4 kỳ.

#### a. Xác định hành trình hút :

(Hút hỗn hợp nhiên liệu vào buồng đốt) xác định chuyển động của Piston từ ĐCT xuống ĐCD, quan sát quá trình mở của xupáp hút.

#### b. Xác định hành trình nén:

Xác định chuyển động của Pít tông từ ĐCD lên ĐCT, quan sát quá trình đóng của xupáp hút.

#### c. Xác định hành trình nổ:

(Dùng tia lửa điện cao áp đốt cháy hỗn hợp nhiên liệu bị nén của động cơ xăng), xác định chuyển động của Pít tông từ ĐCT xuống ĐCD, quan sát sự đóng kín của hai xupáp xả và hút.

#### d. Xác định hành trình xả:

Xác định chuyển động của Pít tông từ ĐCD lên ĐCT, quan sát quá trình đóng của xupáp hút và quá trình mở của xupáp xả.

### 3.4. Xác định các hành trình làm việc thực tế của động cơ điêzêl 4 kỳ.

#### a. Xác định hành trình hút (Hút không khí sạch vào buồng đốt)

#### b. Xác định hành trình nén (nén hỗn hợp nhiên liệu)

#### c. Xác định hành trình nổ (Hỗn hợp nhiên liệu bị nén với áp suất cao tự bốc cháy)

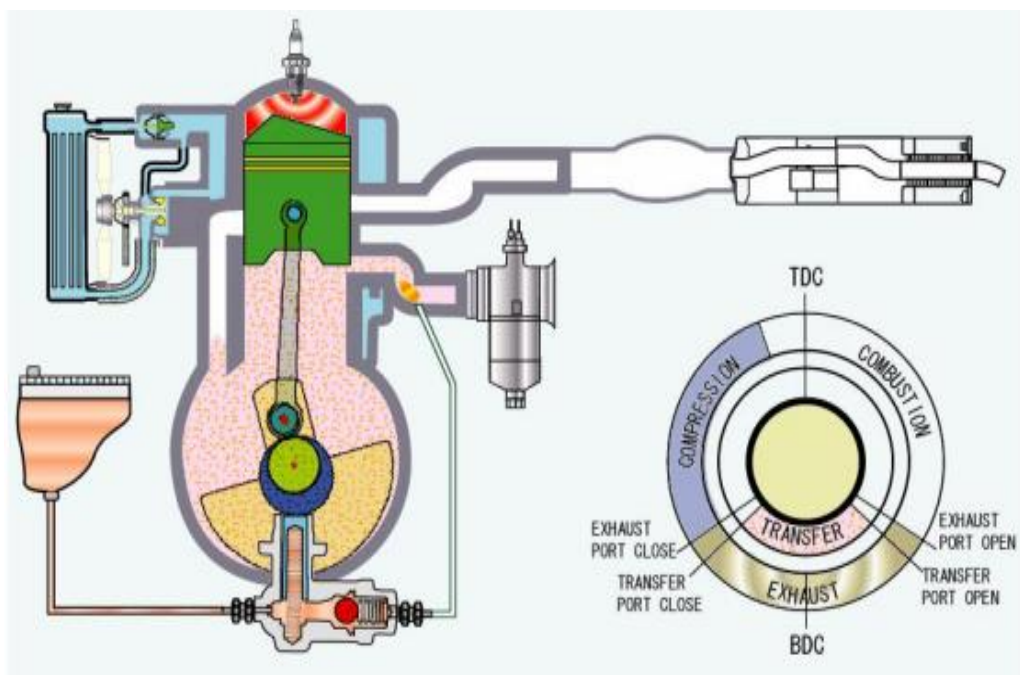
#### d. Xác định hành trình xả (đẩy khí đã cháy ra ngoài).

## 4. Cấu tạo và nguyên lý của động cơ xăng 2 kỳ và diesel 2 kỳ :

### 4.1. Động cơ xăng hai kỳ:

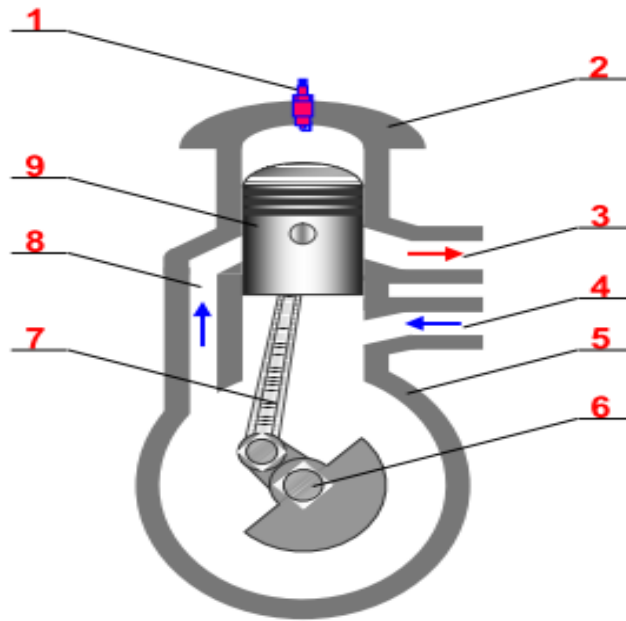
#### 4.1.1. Sơ đồ cấu tạo:

##### a. Cấu tạo chung



Hình 3.5a. Cấu tạo chung của động cơ 2 kỳ

b. Sơ đồ:



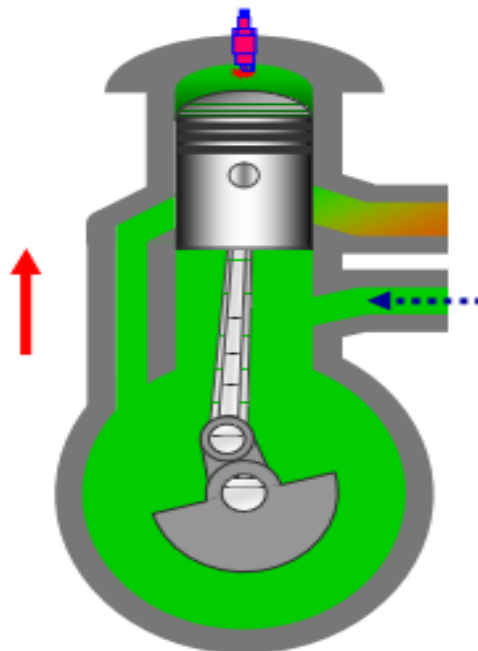
Hình 3.5b. Sơ đồ cấu tạo động cơ 2 kỳ

1. Bugi .2. Nắp máy .3. Cửa thải. 4. Cửa hút. 5. Đáy các-te (buồng phụ)

6. Trục khuỷu. 7. Thanh truyền. 8. Đường nạp thông với các-te. 9. Pít tông

4.1.2. Nguyên lý làm việc:

a. Hành trình thứ nhất:



Hình 3.6a. Hành trình thứ nhất.

- Trục khuỷu quay 1/2 vòng từ  $0^\circ$  -  $180^\circ$

- Khi Pít tông chuyển động từ ĐCD  $\rightarrow$  ĐCT.

+ Cửa nạp (8): Đóng.

- + Cửa thải (3): Đóng
- + Trong xilanh: Thể tích giảm, áp suất tăng, nhiệt độ tăng quá trình nén bắt đầu
- + Dưới cacte: Thể tích tăng, áp suất giảm tạo ra độ chênh lệch với áp suất khí trời.

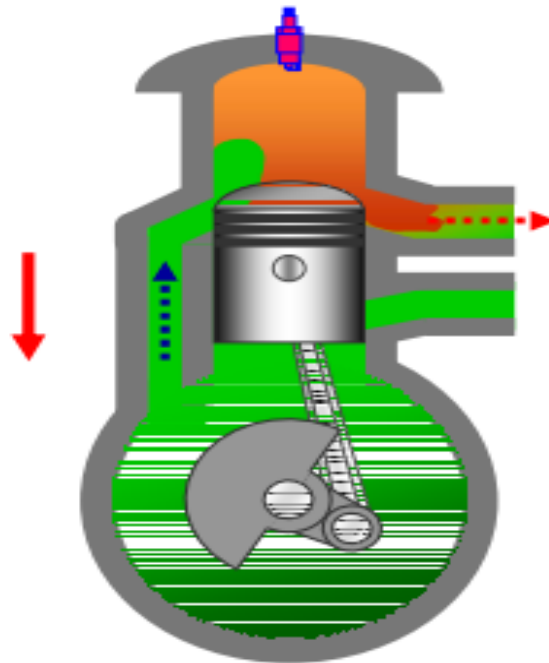
Khi cửa hút (4) mở, hỗn hợp khí (xăng + không khí + dầu bôi trơn) được đưa từ BCHP vào điền đầy trong cacte.

- Khi Pít tông chuyển động đến gần ĐCT, bugi (1) có tia lửa điện cao áp làm cháy hỗn hợp khí, sinh ra áp lực, đẩy Pít tông xuống ĐCD.

- **Kết luận:** Ở hành trình này xảy ra 4 quá trình:

- + Nạp hỗn hợp khí vào trong xilanh và cacte.
- + Thải khí đã cháy
- + Nén hỗn hợp nhiên liệu.
- + Bắt đầu quá trình cháy.

b. Hành trình thứ hai:



Hình 3.6b. Hành trình thứ hai.

- Trục khuỷu quay tiếp 1/2 vòng từ ( $180^{\circ}$ - $360^{\circ}$ ).

- Trong quá trình cháy bên trong xilanh sẽ :

Nhiệt độ khí cháy tăng cao tăng, làm cho áp suất tăng và tạo ra áp lực cơ học ( lực của khí cháy) đẩy Pít tông chuyển động đi từ ĐCT → ĐCD, làm cho:

- + Cửa hút (4): Đóng kết thúc quá trình hút khí vào đáy cacte.
- + Cửa thải (3): Mở, khí cháy được đẩy ra ngoài.
- + Cửa nạp (8): Mở (sau cửa thải). Do Pít tông chuyển động xuống ĐCD .
- + Dưới cacte: Thể tích giảm dần, áp suất tăng.

- Khi Pít tông mở cửa nạp, hỗn hợp khí từ cacte được đẩy vào nạp đầy cho xilanh, đồng thời đẩy khí cháy ra ngoài (một phần hỗn hợp khí nạp bị thất thoát ra ngoài theo).

- **Kết luận:** Ở hành trình này xảy ra 4 quá trình:

+ Vẫn có quá trình nạp hỗn hợp khí vào cacte.

+ Nạp hỗn hợp khí vào xilanh.

+ Cháy, giãn nở, sinh công.

+Thải khí đã cháy ra ngoài.

- Lưu ý:

+Với ĐC xăng hai kỳ quá trình bôi trơn được thực hiện theo phương thức sau

+Dầu bôi trơn được đưa vào trong động cơ để bôi trơn cho các chi tiết, và được hoà trộn dưới hai hình thức:

. Pha trực tiếp vào xăng.

.Tự động pha tại bộ chế hoà khí, tỷ lệ dầu bôi trơn trong xăng khoảng 5%, dầu bôi trơn cùng cháy chung với khí hỗn hợp trong xilanh.

4.1.3.Uu ,nhược điểm của động cơ xăng hai kỳ so với động cơ xăng bốn kỳ:

a.Uu điểm:

- Kết cấu đơn giản, ít chi tiết.

- Bảo dưỡng, sửa chữa đơn giản.

- Động cơ vận hành cân bằng và liên tục vì cứ một vòng quay trục khuỷu có một kỳ nổ sinh công.

- Khi có cùng:

+ Đường kính xilanh (D)

+Cùng hành trình Pít tông (S)

+ Cùng tốc độ quay trục khuỷu (n)

-Về mặt lý thuyết thì công suất của động cơ 2 kỳ phải lớn hơn gấp 2 lần công suất động cơ 4 kỳ.

-Trong thực tế, công suất của động cơ đốt trong 2 kỳ chỉ bằng (1,6 – 1,8) lần công suất của động cơ đốt trong 4 kỳ.

- Pít tông được làm mát tốt vì mặt dưới luôn tiếp xúc với khí hỗn hợp mát.

b. Nhược điểm:

- Tiêu hao nhiên liệu nhiều hơn động cơ xăng bốn kỳ.

- Chi tiết rất dễ bị bám muội do muội dầu bị cháy bám vào.

-Tính kinh tế của nhiên liệu thấp hơn động cơ 4 kỳ bởi một phần khí hỗn hợp bị thoát ra ngoài trong quá trình quét nạp (gây ô nhiễm môi trường).

-Tiêu tốn nhiều nhiên liệu vô ích.

-Công suất động cơ bị giảm nếu không đảm bảo độ kín của buồng đốt do tuổi thọ của các bộ phận làm kín gây ra.

- Không phát huy được tối đa công suất (bị mất một phần công suất) do một số nguyên nhân như sau:

+ Quá trình quét và thải khí.

+ Pít tông còn phải làm nhiệm vụ nén khí hỗn hợp dưới đáy cacte.

- Khí thải còn sót lại trong xilanh tương đối nhiều hơn động cơ 4 kỳ.

- Góc quay tương ứng với quá trình cháy (hành trình sinh công) nhỏ hơn so với động cơ 4 kỳ:

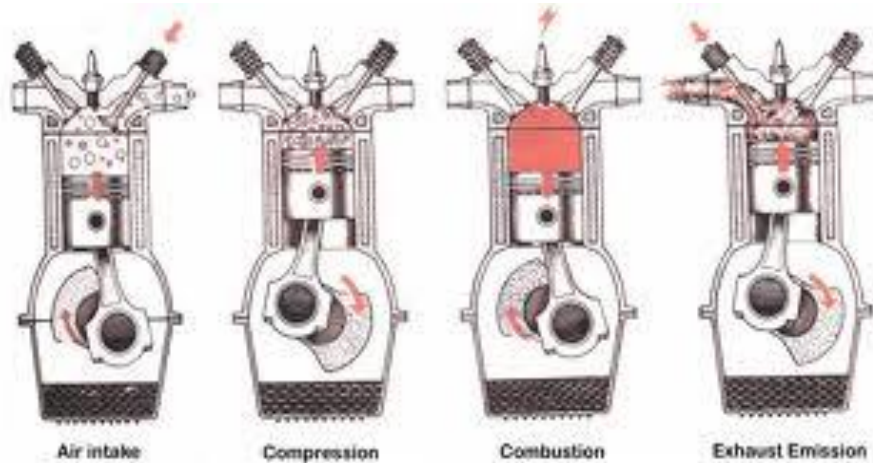
+ Động cơ 2 kỳ: (100 – 120) °

+ Động cơ 4 kỳ: (130 – 140) °

#### 4.2. Động cơ diesel 2 kỳ:

##### 4.2.1. Cấu tạo chung

##### a. Sơ đồ cấu tạo và nguyên lý làm việc



Hình 3.7. Sơ đồ cấu tạo chung

##### 4.2.2. Nguyên lý làm việc:

- Trong động cơ 2 kỳ việc thải sạch sản phẩm cháy và nạp đầy môi chất mới vào xilanh được thực hiện trong khoảng thời gian mà Pít tông chuyển động quanh điểm chết dưới.

- Lúc đó việc thải sạch sản phẩm cháy ra khỏi xilanh được thực hiện không phải nhờ Pít tông đẩy khí ra ngoài như động cơ 4 kỳ mà nhờ không khí hoặc hòa khí được nén trước tới một áp suất nào đó làm chức năng của khí quét.

- Việc nén khí trước khi quét được thực hiện bằng một bơm khí quét riêng.

a. Cửa quét dưới của xilanh được đặt tại khu vực ĐCD

- Chiều cao cửa quét chiếm 10-15% hành trình Pít tông khi chuyển dịch trong xilanh.

- Pít tông có nhiệm vụ thực hiện việc đóng mở cửa quét này.

b. Xupáp xả được đặt trên nắp xilanh và do Trục cam của cơ cấu phân phối khí dẫn động, Tỷ số truyền giữa trục cam và trục khuỷu là 1/1, đảm bảo xupáp xả mở một lần trong mỗi vòng quay trục khuỷu.

c. Bơm khí quét, nén không khí với áp suất  $P_k$ , lớn hơn áp suất khí trời vào không gian 7. Sau đó không khí quét vào xilanh quét sạch khí xả ra ống thải, đồng thời nạp đầy môi chất mới vào xilanh.

Một chu trình làm việc của động cơ diesel 2 kỳ được thực hiện như sau:

- Kỳ 1 (giãn nở):

+ Tương ứng trong quá trình này Piston từ ĐCT - ĐCD.

+ Trong Xylanh vừa mới thực hiện quá trình cháy (đường CZ trên đồ thị) tiếp theo môi chất cháy sinh ra lực và đẩy Pít tông chuyển động gọi là quá trình cháy giãn nở sinh công (đường ZM).

+ Trước khi Pít tông mở cửa quét thì xupáp xả được mở tại m, sản phẩm cháy thoát ra ngoài xupáp làm áp suất giảm nhanh (đoạn MN).

+Tại vị trí N:

Pít tông mở cửa quét, áp suất trong xilanh xấp xỉ bằng áp suất Pk của khí quét, và khí quét sẽ đẩy sản vật cháy đi tiếp ra ngoài xi lanh theo đường ống thải, đồng thời chiếm chỗ và nạp đầy xilanh, đó là quá trình thay đổi môi chất công tác.

+Trong kỳ1:

Xilanh thực hiện các quá trình cháy của nhiên liệu và giãn nở sinh công, xả sản vật cháy, và nạp đầy không khí mới.

- Kỳ 2 (nén):

+Tương ứng với hành trình Pít tông đi từ ĐCD lên ĐCT.

+Đầu kì 2 tiếp tục quét khí và nạp đầy không khí mới vào xilanh (đường AK).

+Cửa quét có thể đóng đồng thời hoặc muộn hơn so với xupáp xả, tiếp theo là quá trình nén.

+Cuối kỳ nén trước khi Pít tông đến điểm chết trên (khoảng 10-30°), nhiên liệu được phun qua vòi phun (5) vào buồng cháy, và chuẩn bị cho kỳ cháy giãn nở.

+ Trong thời gian đã thực hiện công việc của kỳ thứ 2 sẽ:

Kết thúc quá trình thải, quét và nạp đầy môi chất mới vào xi lanh ở đầu kỳ 2, sau đó thực hiện quá trình nén.

## **5. So sánh ưu nhược điểm giữa động cơ bốn kỳ và động cơ hai kỳ:**

### **5.1.Ưu điểm:**

- Trong động cơ hai kỳ một xilanh, cứ mỗi vòng quay trục khuỷu là một lần sinh công.

- Trong đó động cơ bốn kỳ thì hai vòng quay trục khuỷu mới được một lần sinh công.

+Nếu cùng thể tích công tác, cùng số lượng xilanh, cùng tốc độ quay thì về mặt lý thuyết thì động cơ hai kỳ có công suất lớn gấp đôi động cơ bốn kỳ nhưng thực tế lớn hơn (1,5 - 1,8 ) lần vì thực hiện quá trình thải, quét, dẫn động bơm nén.

-Tốc độ quay của động cơ hai kỳ đều hơn, nên cấu tạo cũng như kỹ thuật sử dụng đơn giản hơn so với động cơ bốn kỳ.

### **5.2. Nhược điểm chính của động cơ hai kỳ:**

- Mất một phần khí quét đi theo khí xả ra ngoài trong thời kỳ quét khí (Mất tới 30% lượng khí quét).

-Đối với động cơ xăng hai kỳ, khí quét là hòa khí nên động cơ xăng hai kỳ hao tổn nhiều xăng hơn.

- Chỉ sử dụng động cơ xăng hai kỳ trên các động cơ công suất nhỏ, lắp trên xe máy, hoặc dùng làm máy khởi động cho động cơ điêzel.

### **5.3. Xác định hành trình hoạt động thực tế của động cơ hai kỳ:**

- Sử dụng mô hình động cơ đốt trong 2 kỳ

- Quay và quan sát quá trình Pít tông chuyển động từ ĐCT xuống ĐCD, xác định kỳ làm việc theo thời gian Pít tông đóng, mở các cửa.

- Quay và quan sát quá trình pít tông chuyển động từ ĐCD lên ĐCT, xác định kỳ làm việc theo thời gian Pít tông đóng, mở các cửa.

<b>BÀI 4: ĐỘNG CƠ NHIỀU XI LANH</b>	<b>Thời gian (giờ = h)</b>		
	<b>Tổng giờ</b>	<b>Lý thuyết</b>	<b>Thực hành</b>
	<b>9</b>	<b>2</b>	<b>7</b>

## MỤC TIÊU

Học xong bài này học viên có khả năng:

- Trình bày đúng khái niệm về động cơ nhiều xilanh, mô tả được kết cấu của trục khuỷu động cơ và lập được bảng thứ tự nổ của động cơ nhiều xilanh
  - Xác định đúng nguyên lý hoạt động của các xilanh trên động cơ.
  - Chấp hành đúng quy trình, quy phạm trong nghề công nghệ ô tô.
- Rèn luyện tính kỷ luật, cẩn thận, tỉ mỉ cho học viên.

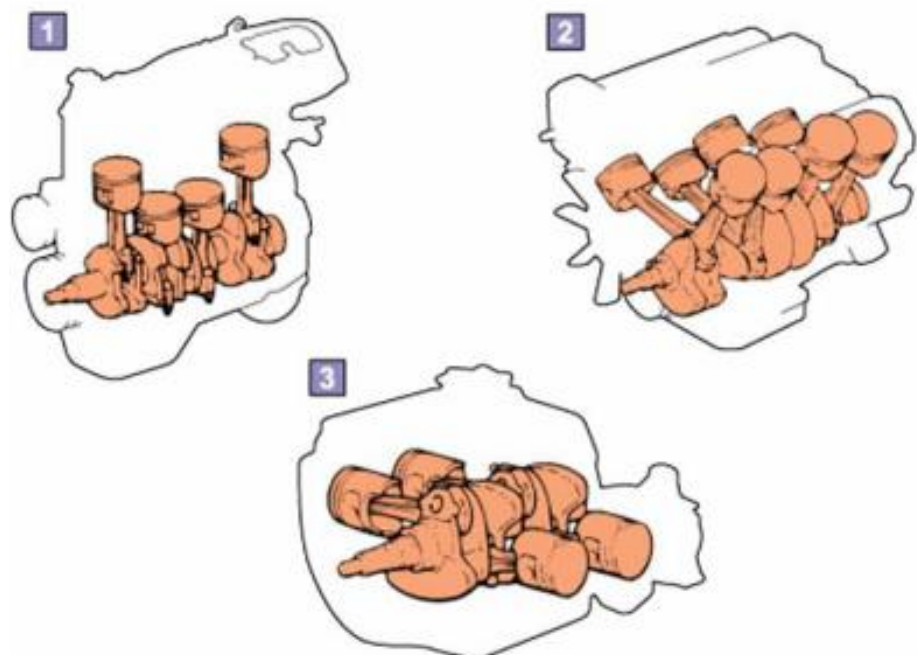
## NỘI DUNG

### 1. Khái niệm về động cơ nhiều xilanh:

#### 1.1. Khái niệm

Động cơ nhiều xi lanh là tập hợp các xi lanh của nhiều động cơ 1 xi lanh gộp lại trên cơ sở dùng chung cùng 1 trục khuỷu và đặt trong cùng 1 thân của động cơ.

#### 1.2. Sơ đồ cấu tạo:



Hình 4.1. Mô hình chung của động cơ nhiều xilanh.



a. Hầu hết động cơ đốt trong được dùng làm máy phát động lực nên đòi hỏi phải có công suất và mô men xoắn cao, ổn định, tốc độ vòng quay cao đồng đều.

- Để thực hiện yêu cầu đó thì động cơ đốt trong không thỏa mãn được, nhất là đối với động cơ 4 kỳ 1 xi lanh cứ 2 vòng quay của trục khuỷu mới có 1/2 vòng sinh công còn , 3/4 vòng quay là tiêu thụ công nên tốc độ vòng quay, công suất, mô men xoắn của động cơ không ổn định, mặt khác làm cho động cơ rung động nhiều.

-Việc bố trí động cơ nhiều xi lanh sẽ khắc phục được hiện tượng này

b. Động cơ nhiều xi lanh sẽ có khả năng tăng công suất của động cơ một cách dễ dàng mà không bị hạn chế bởi kích thước kết cấu .

- Muốn mô men xoắn, công suất , tốc độ của động cơ nhiều xi lanh được ổn định thì phải bố trí sao cho trong 1 vòng quay của trục khuỷu (động cơ 2 kỳ) hoặc trong 2 vòng quay của trục khuỷu (động cơ 4 kỳ) thì tất cả các xi lanh trên động cơ đó đều được sinh công 1 lần và thời điểm bắt đầu sinh công của các xi lanh đó phải không trùng nhau mà phải cách đều nhau trong 1 vòng hoặc 2 vòng quay đó.

c.Nếu gọi “ $W_i$ ” là khoảng cách giữa 2 xi lanh nối liền tiếp nhau tính bằng độ,  $i$  là số xi lanh thì điều kiện trên được diễn tả qua biểu thức:

$$W_i = 360 \times K / i$$

- Với  $K=1$  đối với động cơ 2 kỳ,  $K= 2$  đối với động cơ 4 kỳ.

- Ví dụ: Động cơ 4 xi lanh  $i=4$  thì  $u_i= 180^\circ$ .

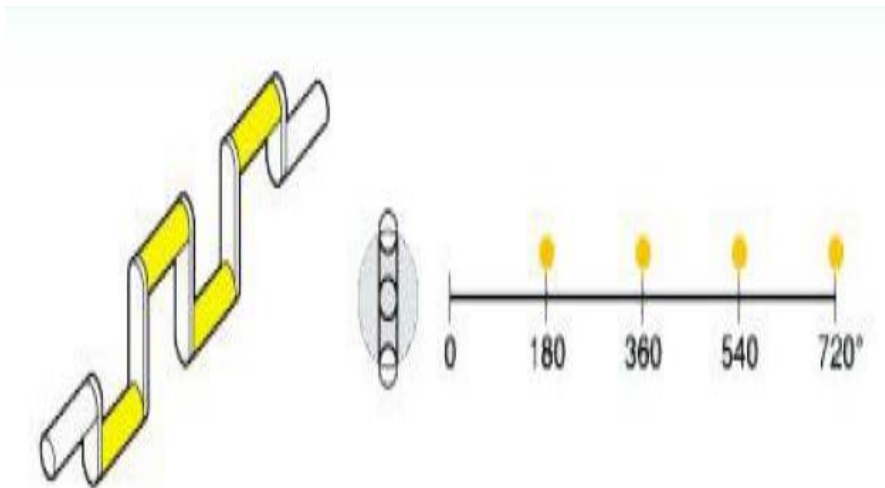
Động cơ 6 xi lanh  $i=6$  thì  $u_i=120^\circ$ .

Động cơ 8 xi lanh  $i=8$  thì  $u_i=90^\circ$

2. Nguyên lý hoạt động của động cơ nhiều xi lanh:

2.1.Động cơ 4 xi lanh:

a.Sơ đồ kết cấu trục cơ.



Hình 4.2.Kết cấu trục cơ 4 cổ biên.

b. Bảng thứ tự nổ của động cơ 4 xi lanh thẳng hàng. (Thứ tự nổ 1-3-4-2).

Nửa vòng quay	Góc quay trục khuỷu	Xi lanh số			
		1	2	3	4
Thứ 1	0° 180°	<b>Nổ</b>	Thải	Nén	Hút
Thứ 2	180° 360°	Thải	Hút	<b>Nổ</b>	Nén
Thứ 3	360° 540°	Hút	Nén	Thải	<b>Nổ</b>
Thứ 4	540° 720°	Nén	<b>Nổ</b>	Hút	Thải

+ Nửa vòng quay thứ nhất của trục khuỷu (0° - 180°):

- Pít tông của xi lanh thứ 1 đi từ ĐCT đến ĐCD thực hiện kỳ nổ.

- Cùng thời gian đó thì Pít tông của chu trình số 4 cũng đi từ ĐCT xuống ĐCD nhưng lại thực hiện kỳ nạp.

- Các Pít tông của xi lanh số 2 và 3 đều đi từ ĐCD lên ĐCT ,nhưng xi lanh số 2 thực hiện kỳ xả còn xi lanh số 3 lại thực hiện kỳ nén.

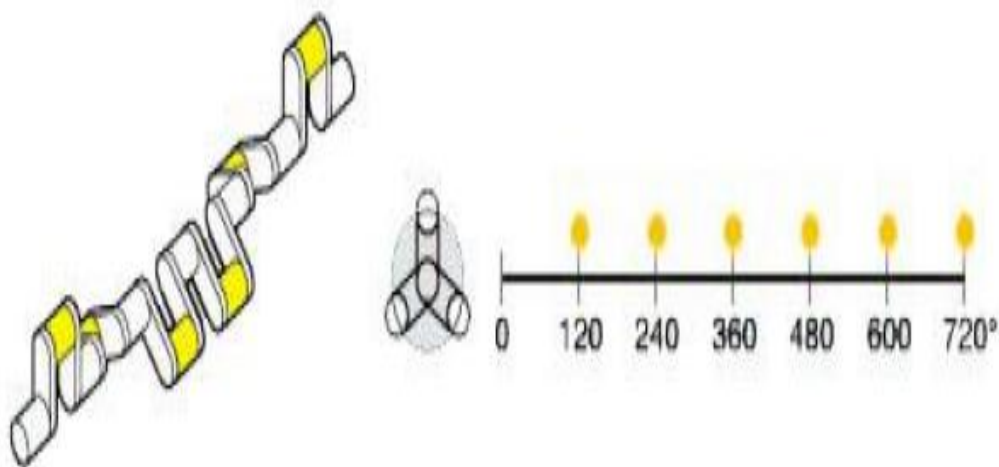
+ Trong 3 nửa vòng quay tiếp theo của trục khuỷu(180-720°) mỗi xi lanh đều phải thực hiện qua 4 kỳ( nạp - nén – nổ – xả).

+Khi trục khuỷu quay hết nửa vòng quay thứ 4, cả 4 xilanh đều diễn ra quá trình làm việc có đủ 4 kỳ và cứ sau 1/2 vòng quay của trục khuỷu thì có 1 xi lanh sẽ thực hiện kỳ sinh công.

+ Nhưng kỳ sinh công của các xi lanh không theo thứ tự 1-2-3-4 mà theo thứ tự làm việc 1-3-4-2 hoặc 1-2-4-3 tùy theo thiết kế của nhà chế tạo.

## 2.2. Động cơ 6 xi lanh

### a. Sơ đồ kết cấu trục cơ (Trục khuỷu).



Hình 4.3..*Kết cấu trục cơ 6 cổ biên( 6 xi lanh)*

### b. Bảng thứ tự nổ của động cơ:

Trục khuỷu được thiết kế có 6 cổ biên, được bố trí lệch nhau  $120^\circ$  và theo thứ tự 1-6 ở trên, 2-5 ở bên trái, 3-4 ở bên phải.

-Xét nửa vòng quay thứ nhất của trục khuỷu từ  $0-180^\circ$ .

+Trong xi lanh thứ nhất, Pít tông dịch chuyển từ ĐCT xuống ĐCD, và thực hiện kỳ nổ.

+Trong xi lanh số 6, Pít tông cũng chuyển động từ ĐCT xuống ĐCD nhưng là kỳ nạp.

+Trong xi lanh số 2, 5, Pít tông của các máy chuyển động hết  $2/3$  hành trình đi lên điểm chết trên sau đó chuyển động thêm  $1/3$  hành trình xuống điểm chết dưới.

+Khi đó trong xi lanh 2 kết thúc thì xả và bắt đầu kỳ hút, xi lanh 5 kết thúc thì nén và bắt đầu kỳ sinh công.

+ Trong xi lanh 3 và 4 chuyển động hết  $1/3$  hành trình đi xuống ĐCD và tiếp tục  $2/3$  hành trình đi lên.

+Xi lanh 3 kết thúc kỳ nạp và chuyển sang kỳ nén, xi lanh 4 kết thúc kỳ nổ và chuyển sang kỳ xả

+ Trong 3 nửa vòng quay tiếp theo của trục khuỷu, ở các xi lanh tiếp theo đều thực hiện các chu trình ( nạp – nén - nổ - xả) do các cổ khuỷu điều khiển vì đã được thiết kế góc lệch công tác (nhờ góc lệch của các cổ khuỷu)

+Xác định thứ tự nổ của các máy nhờ lập bảng công tác của các xi lanh như sau:

Góc quay trục cơ (độ 0)	Xilanh					
	1	2	3	4	5	6
0-60	<b>NỔ</b>	Xả	Hút	<b>NỔ</b>	Nén	Hút
60-120			Nén	Xả		
120-180		Hút	<b>NỔ</b>	Xả	Nén	
180-240	Xả	Hút				
240-300		Nén		<b>NỔ</b>		Hút
300-360	Xả	Nén				
360-420		Hút	<b>NỔ</b>		Nén	
420-480	Xả	Hút				
480-540		Nén		<b>NỔ</b>		Hút
540-600	Xả	Hút				
600-660		Nén	<b>NỔ</b>		Nén	
660-720	Xả					

### 3. So sánh động cơ một xi lanh và động cơ nhiều xi lanh:

#### 3.1. Động cơ một xi lanh (Mô hình động cơ một xi lanh)

- Nhỏ gọn về kết cấu
- Có một nhóm cơ cấu trục khuỷu, thanh truyền, Pít tông, xéc măng.
- Sau 2 vòng quay của trục khuỷu thực hiện một kỳ nổ sinh công

#### 3.2. Động cơ nhiều xi lanh (Nhiều máy)

- Bố trí thẳng hàng các máy hoặc hình chữ V
- Có nhiều nhóm thanh truyền Pít tông, xéc măng chung trên một trục khuỷu.
- Sau 2 vòng quay của trục khuỷu, động cơ thực hiện được nhiều kỳ nổ sinh công hơn, vì có nhiều máy.

### 4. Thực hành lập bảng thứ tự làm việc của động cơ nhiều xi lanh:

#### 4.1. Thực hành lập bảng thứ tự nổ theo các bước sau:

##### a. Bước 1:

- Xác định theo dấu của nhà thiết kế đã đặt: (Mô hình động cơ nhiều xi lanh)

+ Lấy máy số 1 làm chuẩn:

+ Xác định kỳ nổ bằng cách:

. Quay trục cơ cho Pít tông của máy số 1 lên ĐCT (Dấu trên bánh đà trùng với dấu trên thân động cơ)

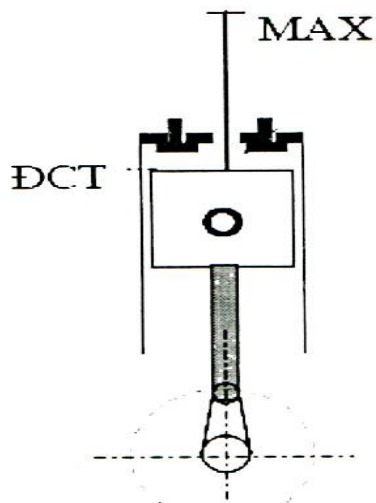
.Cả 2 xupáp xả, hút của máy 1 đều đóng kín.

b.Bước 2.

-Xác định thứ tự nổ của các máy tiếp theo thông qua chuyển động của pít tông của các máy ở kỳ nổ theo thứ tự của nhà thiết kế đã quy định sẵn bằng cách quan sát sự đóng mở của xupáp xả,hút ở các kỳ còn lại trên các máy của động cơ.

c.Bước 3.

-Xác định tâm nổ của máy bất kỳ (động cơ nhiều xi lanh)



Hình 4.4.. Xác định ĐCT và tâm nổ

+Tháo bugi (hoặc vòi phun) ra khỏi nắp máy, nhét giẻ sạch vào lỗ bugi hoặc vòi phun.  
+ Quay trục cơ cho Pít tông của máy chuyển động lên điểm chết trên  
+ Quan sát thấy giẻ bật ra khỏi lỗ bugi ,đồng thời thấy sự đóng kín của hai xu páp xả và hút, ta đã xác định được tâm (kỳ) nổ của máy.

+ Cũng có thể quan sát thời điểm nổ (có tia lửa điện cao áp xuất hiện ở 2 cực của bugi) với động cơ xăng, hoặc quan sát tâm nổ do hỗn hợp nhiên liệu bị nén với áp suất cao (với động cơ diesel).

d. Các máy tiếp theo cũng làm tương tự như vậy,sẽ tìm được thứ tự nổ của các máy và cả động cơ.

4.2.Thực hành lập bảng thứ tự làm việc của động cơ nhiều xi lanh( Động cơ 8 xi lanh).

a.Sơ đồ cấu tạo :

Mô hình kết cấu góc lệch các cổ trục khuỷu cho các máy(8 máy)

+Động cơ có 8 máy(8xi lanh) đặt thành hình chữ V

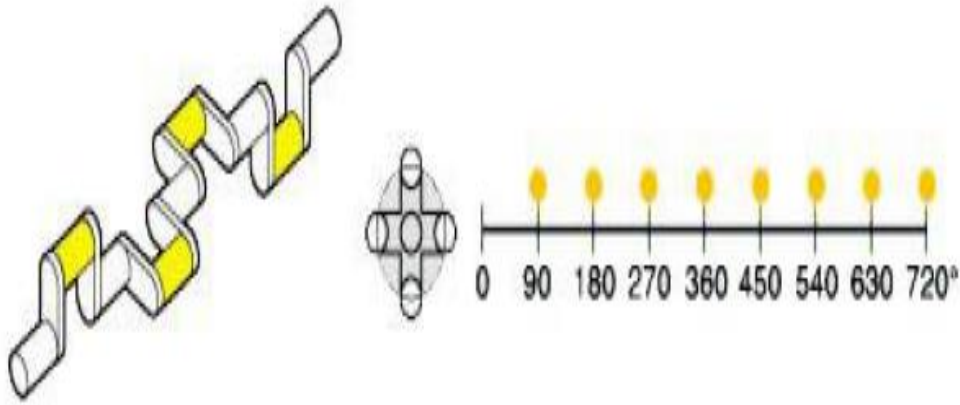
+Dãy xi lanh bên trái( nhìn từ phía đầu của động cơ) là các máy theo thứ tự 1,2,3,4

+Dãy xi lanh phía bên phải động cơ là các máy theo thứ tự 5,6,7,8

+Có 4 cổ trục khuỷu, mỗi cổ trục dùng cho 2 máy( 2 máy này cùng chuyển động lên ,xuống và được gọi là 2 máy song hành, nhưng các máy này làm nhiệm vụ khác nhau.)

+Góc lệch công tác giữa các cổ trục được thiết kế lệch nhau 90 độ

+ Thứ tự nổ của 8 máy là :1-5-4-2-6-3-7-8.



Hình 4.5. Kết cấu trục cơ 8 xi lanh.

b. Các bước thực hành lập bảng thứ tự nổ.

-Bước 1.

+Xác định kỳ nổ của máy số 1(xem dấu của ĐCT có sẵn trên bánh đà)

+Quay trục khuỷu cho pít tông của máy số 1 chuyển động đến kỳ nén đến khi dấu ĐCT trùng với ( hoặc chữ 0) kim chỉ gắn cố định trên vỏ của bánh đà ( cả 2 xu páp đều đóng kín)

-Bước 2.

+ Quay tiếp trục khuỷu của động cơ kết hợp với quan sát tâm nổ của pít tông của máy tiếp theo máy số 1 và đánh dấu lại.( cả 2 xu páp của các máy đều đóng kín)

+ Cứ tiếp tục quay và xác định tâm nổ cho đến máy cuối cùng

c. Lập bảng thứ tự nổ của động cơ 8 xi lanh dựa theo cách xác định tâm nổ của các bước trên mục b và đã được ghi dấu theo thứ tự: (Thứ tự nổ 1. 5. 4. 2. 6 .3 .7 .8).

Góc quay trục cơ (độ 0)	Xi lanh							
	1	2	3	4	5	6	7	8
0-90	<b>Nổ</b>	Hút	Xả	Nén	Nén	Hút	Xả	<b>Nổ</b>
90-180		Nén	Hút		<b>Nổ</b>			Xả
180-270	Xả			<b>Nổ</b>		Nén	Hút	
270-360		<b>Nổ</b>	Nén		Xả			Hút
360-450	Hút			Xả		<b>Nổ</b>	Nén	
450-540		Xả	<b>Nổ</b>		Hút			Nén
540-630	Nén			Hút		Xả	<b>Nổ</b>	
630-720		Hút	Xả		Nén			<b>Nổ</b>

<b>Bài 5: NHẬN DẠNG SAI HỔNG VÀ MÀI MÒN CỦA CHI TIẾT</b>	<b>Thời gian (giờ=h)</b>		
	<b>Tổng giờ</b>	<b>Lý thuyết</b>	<b>Thực hành</b>
	<b>15</b>	<b>3</b>	<b>12</b>

## MỤC TIÊU

Học xong bài này học viên có khả năng:

- Nhận dạng được các hiện tượng, hình thức, giai đoạn mài mòn của chi tiết máy
- Nhận dạng được các sai hỏng của các loại chi tiết điển hình trong ô tô
- Chấp hành đúng quy trình, quy phạm trong nghề công nghệ ô tô.
- Rèn luyện tính kỷ luật, tính cẩn thận, tỉ mỉ cho học viên.

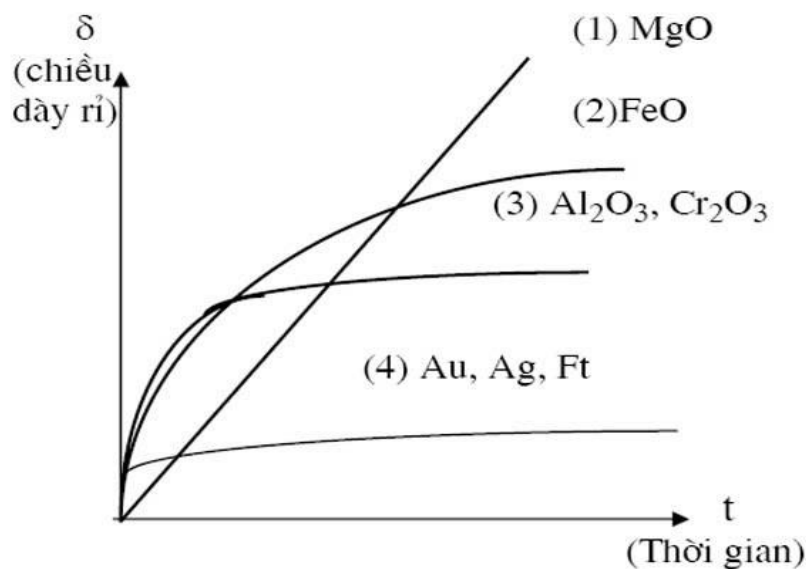
## NỘI DUNG

### 1. Khái niệm về quá trình suy giảm chất lượng của ô tô và hình thành sai hỏng trong quá trình sử dụng:

Trong quá trình sử dụng và vận hành ô tô, một số chi tiết bị mòn hỏng từ từ do ma sát với nhau, một số chi tiết khác lại bị hỏng vì bề mặt ngoài bị tác dụng vì nhiệt độ cao, một số chi tiết bị hư hỏng, bị biến dạng do va đập với nhau. Ngoài ra, có khi do sử dụng và thao tác không chính xác, việc chăm sóc và bảo dưỡng không chu đáo cũng làm cho máy móc mau chóng bị mài mòn và bị hư hỏng. Có trường hợp do chất lượng thiết kế và chế tạo không tốt cũng dẫn đến những hiện tượng trên.

### 2. Hiện tượng hao mòn và quy luật mài mòn.

Hiện tượng mài mòn được chia ra làm 2 loại hiện tượng sau:



Hình 5.1. Đồ thị kim loại bị ăn mòn theo thời gian.

#### 2.1. Hiện tượng mòn tự nhiên:

Hiện tượng mòn hỏng tự nhiên do nhiều nguyên nhân gây nên, những nguyên nhân cơ bản bao gồm các yếu tố sau

2.1.1. Chất lượng gia công chi tiết, như độ nhẵn của bề mặt chi tiết sau gia công, lớp biến cứng, độ cứng của chi tiết sau nhiệt luyện v.v.

2.1.2. Cơ, lý tính của vật liệu kim loại, như tính chịu mài mòn, độ dai, độ bền v.v.

2.1.3. Các điều kiện chịu tải trong quá trình làm việc của chi tiết:

a. Điều kiện bôi trơn, như cách chọn dầu bôi trơn, chế độ bôi trơn v.v.

b. Khe hở lắp ghép chi tiết

c. Độ lớn của phụ tải.

2.2. Hiện tượng mòn hồng đột biến:

Hiện tượng mòn hồng đột biến nguyên nhân là do sử dụng và thao tác không đúng quy định, việc chăm sóc và bảo dưỡng không chu đáo, hoặc chất lượng thiết kế và chế tạo không tốt, những nguyên nhân này đều có thể phòng và tránh được.

2.3. Các hình thức mài mòn

2.3.1. Mài mòn cơ giới:

- Mài mòn cơ giới là hình thức mài mòn do các lực cơ khí tác dụng lên bề mặt ma sát giữa bề mặt của các chi tiết trong mỗi ghép khi chúng ma sát với nhau, gây nên sự biến dạng, và phá hỏng chi tiết.

- Mài mòn cơ giới được chia làm 3 loại:

+ Mài mòn vì hạt mài (trong ô tô hình thức mài mòn này là chủ yếu, có cường độ mài mòn rất lớn).

+ Mài mòn vì biến dạng dẻo.

+ Mài mòn vì sự phá hủy giòn.

2.3.2. Mài mòn phần tử cơ giới:

Sự mài mòn này phát sinh do sự bám dính của các phần tử kim loại ở một số chỗ trên bề mặt ma sát của các chi tiết, sau đó chỗ bị bám dính lại bị phá hủy vì bị tác dụng của lực cơ học.

2.3.3. Mài mòn hóa chất - cơ giới:

Hình thức mài mòn này do sự phối hợp giữa tác dụng ăn mòn hóa học với các phản ứng hóa học gây ra.

- Các chi tiết làm việc trong các môi trường có các chất ăn mòn như: axit, bazơ, không khí, trên bề mặt kim loại sẽ sinh ra một hỗn hợp chất có tính chịu lực kém so với kim loại nguyên chất và rất dễ bị phá hủy.

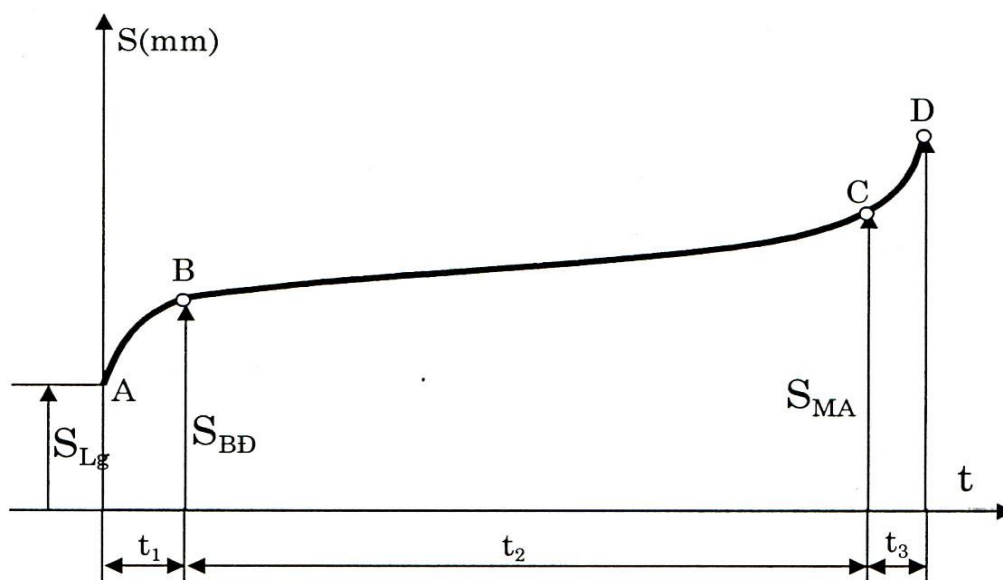
- Khi đó dưới tác dụng của lực cơ giới những hợp chất này sẽ dễ dàng bị phá hủy, sau lớp này đến lớp khác tạo nên sự ăn mòn hóa học cơ giới liên tục.

- Đối với xe ô tô, ngoài không khí, nhiên liệu và dầu bôi trơn có thể hình thành môi trường axit ăn mòn rất mạnh, chủ yếu có mấy loại chính là  $H_2SO_4$ ,  $HNO_3$ ,  $H_2CO_3$  v.v.

Trong nhiên liệu và dầu bôi trơn còn có chất lưu huỳnh (S), trong quá trình cháy sẽ tạo nên các sunfua và sunfát kết hợp với nước sẽ tạo thành axit ăn mòn.



## 2.4. Quy luật mài mòn :



Hình 5.2 đồ thị các giai đoạn mài mòn của chi tiết máy.

### 2.4.1. Đồ thị mài mòn của chi tiết. (Hình 5.2). Trên đồ thị thể hiện:

- Trục tung thể hiện khe hở giữa bề mặt của 2 chi tiết ( $S = \text{mm}$ ).
- Trục hoành thể hiện thời gian hoạt động của 2 chi tiết trong mỗi ghép, hoặc số km xe đã chạy ( $t$ ).
- $S_{lg}$  : Khe hở do lắp ghép ban đầu.
- $S_{bđ}$  : Khe hở ban đầu sau khi chạy rà.
- $S_{max}$  : Khe hở lớn nhất cho phép

### 2.4.2. Giai đoạn mài hợp (còn gọi là ăn mòn ban đầu, giai đoạn chạy rà).

a. Trên bề mặt của các cặp chi tiết lắp ghép với nhau, dù chế tạo tinh vi đến đâu cũng không hoàn toàn chính xác, mặt khác khi lắp vào với nhau chúng không thể hoàn toàn ăn khớp. Khi mới bắt đầu làm việc sẽ phát sinh ra phụ tải cục bộ, làm tăng nhiệt độ, giảm tác dụng của dầu bôi trơn và làm tăng hao mòn vì ma sát. Cho nên cường độ mài mòn này trong giai đoạn này rất lớn (đoạn A-B)

b. Cường độ mài mòn phụ thuộc vào chất lượng gia công bề mặt tiếp xúc của cặp đôi phối hợp và vật liệu chế tạo, chất lượng dầu bôi trơn, và tình trạng cung cấp dầu bôi trơn đến bề mặt tiếp xúc của cặp đôi phối hợp và chế độ của làm việc của máy trong giai đoạn mài hợp.

Quá trình mài hợp làm cho bề mặt ma sát trở nên nhẵn hơn, đồng thời làm tăng tính chất cơ giới của bề mặt ma sát. Sau khi chạy rà xong độ hở bề mặt giữa 2 chi tiết lắp ghép là ( $S_{bđ}$ ), do đó đối với xe cơ giới, bắt buộc phải qua giai đoạn mài hợp (còn gọi là chạy rà) vì nó có tác dụng kéo dài tuổi thọ của động cơ.

2.4.3. Giai đoạn mài mòn ổn định: Sau mài hợp là giai đoạn ăn mòn ổn định. Mức độ hao mòn ở giai đoạn này nhỏ, thời gian lâu và ứng với đoạn (BC) là từ mức độ hao mòn ban đầu đến giới hạn hao mòn cho phép.

- Khi sử dụng, nếu khe hở giữa 2 chi tiết đạt đến ( $S_{max}$ ), là khe hở cho phép lớn nhất; khi đó cần phải bảo dưỡng điều chỉnh. Kéo dài thời gian sử dụng xe, chính là phần đầu kéo dài giai đoạn này, chủ yếu bằng cách chăm sóc kỹ thuật và quan trọng hơn cả là sử dụng xe đúng kỹ thuật, đúng quy định.

#### 2.4.4. Giai đoạn mài phá hỏng:

- Đặc điểm của giai đoạn này là khi mức độ hao mòn đến sát (khe hở đạt  $S_{max}$ ) và nằm ngoài khu vực giới hạn cho phép thì mức độ hao mòn tăng lên rất nhanh, khe hở giữa cặp đôi phối hợp tăng lên, điều kiện bôi trơn kém đi, mặt khác do sự gia tăng phụ tải va chạm, nên mức độ mài mòn không những tăng mà còn dẫn tới vỡ gãy

- Giai đoạn này là giai đoạn không thể tiếp tục sử dụng chi tiết được nữa, chi tiết cần phải được sửa chữa lớn, hoặc thay mới.

### 3. Nhận dạng các sai hỏng của các loại chi tiết điển hình.

#### 3.1. Nhận dạng sai hỏng của các chi tiết có hình dạng trục – lỗ:

##### a. Sai hỏng thường gặp :

- Mòn côn: Là dạng sai hỏng theo chiều dài của chi tiết trục và chi tiết lỗ (cổ trục khuỷu, trục cam, thân supáp.v.)

- Mòn méo: Là sai hỏng theo hướng kính của chi tiết lỗ và chi tiết trục (xi lanh, bạc ổ trục).

b. Sai hỏng do phát sinh ứng suất, do chất lượng chế tạo và vật liệu làm chi tiết (cong, gãy, nứt.v.v.).

#### 3.2. Nhận dạng sai hỏng của các chi tiết dạng thân hộp (thường là mòn lệch, nứt, vỡ.v.v.).

#### 3.3. Nhận dạng sai hỏng các chi tiết dạng càng :

Sai hỏng của các chi tiết dạng càng gồm : Cong, mòn vẹt, mòn lệch, nứt, gãy, vênh bề mặt làm việc (ví dụ càng gạt cần số, bộ số, càng gạt ly hợp v.v.)

#### 3.4. Nhận dạng sai hỏng của các chi tiết dạng đĩa

- Sai hỏng thường gặp như :

+ Vênh, xước bề mặt làm việc

+ Đảo theo hướng tâm,

+ Mòn trơ bề mặt, nứt, vỡ (ví dụ như puly, đĩa ma sát, bánh đà).

#### 3.5. Nhận dạng sai hỏng các chi tiết tiêu chuẩn:

Sai hỏng của các chi tiết tiêu chuẩn thường gặp là các sai hỏng về hình dáng, kích thước chọn lắp theo quy chuẩn, do vậy phải:

- Kiểm tra hình dạng bên ngoài (độ mòn côn, mòn méo, độ bóng bề mặt, chiều dài, rộng và trạng thái lắp ghép) của chi tiết bằng dụng cụ đo kiểm, dưỡng

- Quan sát bằng mắt thường để xác định hình dạng của chi tiết, hoặc phát hiện sai hỏng nứt, vỡ, cong vênh bề mặt

- Thực hành gia công sửa chữa các chi tiết bằng phương pháp gia công cơ khí

- Khi sửa chữa, phải chọn lắp kích thước của các chi tiết khác theo kích thước của chi tiết chuẩn

<b>BÀI 6: PHƯƠNG PHÁP SỬA CHỮA VÀ CÔNG NGHỆ PHỤC HỒI CHI TIẾT BỊ MÀI MÒN</b>	<b>Thời gian (giờ= h)</b>		
	<b>Tổng giờ</b>	<b>Lý thuyết</b>	<b>Thực hành</b>
	<b>12</b>	<b>6</b>	<b>6</b>

## MỤC TIÊU

- Học xong bài này người học có khả năng:
- Phát biểu được khái niệm về sửa chữa và bảo dưỡng ô tô
  - Phát biểu được yêu cầu của ô tô sau sửa chữa
  - Giải thích được các phương pháp sửa chữa ô tô.
  - Đánh giá được việc vận dụng các phương pháp sửa chữa ô tô trong các cơ sở sửa chữa hiện nay
  - Chấp hành đúng quy trình, quy phạm trong nghề công nghệ ô tô.
  - Rèn luyện tính kỷ luật, cẩn thận, tỉ mỉ cho học viên.

## NỘI DUNG

### 1. Khái niệm về bảo dưỡng và sửa chữa ô tô:

#### 1.1. Khái niệm về bảo dưỡng :

- Bảo dưỡng đối với phương tiện vận tải ô tô được thực hiện theo các quy phạm bảo dưỡng kỹ thuật ô tô, được phân thành nhiều cấp.
- Bảo dưỡng kỹ thuật tốt sẽ giúp ngăn ngừa những hỏng hóc và trục trặc của các chi tiết máy, giảm mức tiêu hao nhiên liệu và dầu bôi trơn, kịp thời phát hiện và khắc phục những hỏng hóc.
- Bảo dưỡng kỹ thuật tốt sẽ làm tăng độ tin cậy và an toàn trong sử dụng, tăng hành trình sử dụng của ô tô trước khi vào cấp sửa chữa.
  - Nội dung chủ yếu của công tác bảo dưỡng là tiến hành các công tác kiểm tra, lau rửa điều chỉnh, bôi trơn xiết chặt.v.v.
- Bảo dưỡng định kỳ làm cho một số chi tiết nào đó của máy được chăm sóc tốt trong quá trình sử dụng, nhằm làm giảm bớt sự mài mòn của các chi tiết

#### 1.2. Phân loại bảo dưỡng.

##### a. Theo tiêu chuẩn việt nam quy định, có các cấp bảo dưỡng sau:

- Bảo dưỡng thường xuyên( còn gọi là bảo dưỡng hàng ngày)
- Bảo dưỡng định kỳ:
  - + Bảo dưỡng cấp 1( sửa chữa tiểu tu)
  - + Bảo dưỡng cấp 2( trung tu)
  - + Bảo dưỡng cấp 3( sửa chữa lớn- đại tu)

##### b. Lập bảng lịch bảo dưỡng ô tô theo quy định bảo dưỡng kỹ thuật

## -Lịch bảo dưỡng

Các hoạt động bảo dưỡng: A = Kiểm tra và / hoặc điều chỉnh khi cần thiết I = Kiểm tra và sửa chữa hoặc thay thế khi cần thiết  
R = Thay thế, thay đổi hoặc bôi trơn

KỶ BẢO DƯỠNG: (Dựa vào số đo km hoặc số tháng xe đã hoạt động tùy theo yếu tố nào tới trước)	SỐ ĐO KM x 1000 km									THÁNG	
		1	10	20	30	40	50	60	70		80
<b>CÁC BỘ PHẬN CƠ BẢN CỦA ĐỘNG CƠ</b>											
1 Đại cam (động cơ Diesel) .....		Thay sau mỗi 100,000 km									
2 Khe hở xupáp											
Xe có bộ lọc khí xả 3 thành phần (Xem chú ý 1) .....		.	.	.	.	.	.	.	.	I	96
Xe không có bộ lọc khí xả 3 thành phần											
Động cơ 2NZ-FE .....	A	.	A	.	A	.	A	.	A	.	24
Động cơ 1NZ-FE, 1ZZ-FE, 3ZZ-FE (Xem chú ý 1) ..		.	A	.	A	.	A	.	I	.	24
Động cơ 3C-E (Xem chú ý 2).....		.	.	.	.	A	.	A	.	A	24
3 Đại truyền động											
Động cơ xăng .....		.	.	I	.	I	.	I	.	I	24
Động cơ Diesel .....		.	.	I	.	R	.	I	.	R	48
4 Dầu động cơ		.	R	R	R	R	R	R	R	R	12
Động cơ xăng (API SH, SJ hay ILSAC) .....		.	R	R	R	R	R	R	R	R	12
Động cơ Diesel (API CD hoặc cao hơn) (Xem chú ý 3)		Thay sau mỗi 5000 km hoặc 6 tháng.									
5 Lọc dầu động cơ.....		.	R	R	R	R	R	R	R	R	12

### CHÚ Ý:

1. Kiểm tra tiếng gõ, độ rung động cơ và điều chỉnh nó nếu cần thiết.
2. Kiểm tra khe hở xupáp và điều chỉnh nó nếu cần thiết.
3. Nếu không thể có dầu API CD hoặc cao hơn, thì dùng dầu API CC

- a. T, R, I, A, L là viết tắt của các thao tác bảo dưỡng.
- b. T = Xiết chặt đến mômen tiêu chuẩn
- c. R = Thay thế hay thay đổi
- d. I = Kiểm tra v chỉnh sửa hay thay thế nếu cần
- e. A = Kiểm tra và/hay điều chỉnh nếu cần
- f. L = Bôi trơn

### 1.3. Khái niệm về sửa chữa:

#### a. Khái niệm:

Trong quá trình hoạt động, hiện tượng mòn hỏng của chi tiết không thể tránh khỏi, nên các chi tiết máy ngày càng bị mòn nghiêm trọng, cho đến khi công suất động cơ giảm, lượng tiêu hao nhiên liệu tăng, cơ cấu truyền động phát ra tiếng kêu, đến lúc đó phải tiến hành công tác sửa chữa một cách triệt để.

b. Công tác sửa chữa bao gồm (Tháo máy, rửa máy, kiểm tra sửa chữa, lắp ráp, điều chỉnh.v.v.), qua đó phục hồi các tính năng ban đầu cho các chi tiết.

c. Tùy theo mức độ sửa chữa có thể khôi phục toàn bộ hay khôi phục có mức độ.

- Sửa chữa toàn bộ gọi là sửa chữa lớn (đại tu).

- Sửa chữa có mức độ nhỏ gọi là tiểu tu.

- Ngoài ra còn có thêm một lần sửa chữa trung gian gọi là trung tu.

- Những biện pháp kỹ thuật cụ thể trong sửa chữa và khôi phục có ảnh hưởng rất lớn đến tuổi thọ chung của máy.

- Cần thực hiện nghiêm túc các qui định kỹ thuật là một trong những khâu cơ bản để kéo dài tuổi thọ của máy sau khi qua sửa chữa.

#### **2. Các phương pháp sửa chữa và phục hồi sai hỏng của chi tiết:**

- Trong quá trình bị mài mòn, kích thước hình dạng, chất lượng bề mặt, sức bền của chi tiết đều bị thay đổi, làm cho tình trạng lắp ghép và trạng thái làm việc của chúng mất bình thường.

- Yêu cầu chung đối với việc sửa chữa chi tiết bị mài mòn là khôi phục lại cho các chi tiết đạt được các yêu cầu cần thiết về các tiêu chuẩn kỹ thuật theo quy định.

- Các phương pháp thông thường dùng để phục hồi các chi tiết gồm:

+ Phục hồi lại kích thước ban đầu của chi tiết

+ Thay đổi kích thước ban đầu

+ Khắc phục các sai lệch về hình dáng, kích thước, độ bền cơ học.v.v.

#### 2.1. Phương pháp sửa chữa theo kích thước sửa chữa:

- Theo phương pháp này, người ta giữ lại một chi tiết quan trọng hơn (trục khuỷu, xilanh...) và gia công sửa chữa theo hình dạng, kích thước ban đầu của nó, đồng thời thay mới chi tiết lắp ghép tương ứng như (bạc lót, Piston...) lúc này kích thước của các chi tiết trong mỗi lắp ghép tương ứng sẽ khác với kích thước ban đầu của nó, gọi là kích thước sửa chữa.

- Phương pháp này có thể dùng sửa chữa những chi tiết lắp ghép có bề mặt lắp ghép hình trụ tròn, lắp ghép bằng ren ốc và lắp ghép bằng then.v.v.

#### 2.2. Phương pháp gia tăng thêm chi tiết:

- Theo phương pháp này người ta tăng thêm một số chi tiết (như tấm đệm, bạc lót, ống lót ngoài, vòng đệm.v.v.) vào một chi tiết nào đó của một bộ phận lắp ghép, còn chi tiết kia thì thay mới với kích thước tương ứng.

- Ví dụ:

Vòng ngoài của ổ bi khi lắp vào lỗ bị lỏng, thì có thể khoét to lỗ và đặt thêm một vòng thép (gọi là bạc) vào giữa lỗ và ổ bi.

#### 2.3. Phương pháp điều chỉnh:

-Theo phương pháp này người ta phục hồi khe hở lắp ghép ban đầu của chi tiết bằng cách điều chỉnh các bulông, hoặc tăng giảm các tấm đệm.

-Ví dụ:

Điều chỉnh khe hở ăn khớp giữa các bánh răng côn ở trục côn hoặc khe hở của gối đỡ trục khuỷu của động cơ.

#### 2. 4. Phương pháp thay đổi một phần chi tiết:

- Một số chi tiết ô tô có nhiều bề mặt làm việc, các bề mặt đó có mức độ mài mòn khác nhau, có mặt bị mài mòn ít, có mặt bị mòn nhiều.

-Ví dụ:

+Bán trục của ô tô, trong quá trình vận hành, chỗ bị mòn lớn nhất thường là các rãnh then hoa còn các mặt khác thì lượng mòn không lớn lắm.

+Áp dụng phương pháp này thay đổi một phần chi tiết để sửa chữa bán trục bằng cách cắt bỏ đầu có rãnh then hoa, rồi dùng vật liệu giống như vật liệu bán trục hàn vào phần vừa cắt bỏ đi, sau đó điều chỉnh trục rồi gia công phần mới được hàn như phay và nhiệt luyện rãnh then hoa.

+Sau nhiệt luyện, chi tiết được đánh bóng bề mặt làm việc mới sử dụng được.

#### 2.5. Phương pháp phục hồi:

-Theo phương pháp này sau khi phục hồi kích thước ban đầu của chi tiết (bao gồm phục hồi hình dạng hình học ban đầu) thì sự lắp ghép của chi tiết có thể trở về trạng thái lắp ghép bình thường.

-Trong thực tế để phục hồi kích thước ban đầu của chi tiết bị mài mòn ta có thể dùng phương pháp tăng thêm chi tiết và phương pháp hàn đắp bề mặt, hoặc có thể lợi dụng tính biến dạng dẻo của kim loại để gia công cho tổ chức bên trong cấu trúc của kim loại được xếp đặt lại (nong rộng chôn vuốt,..) để khôi phục kích thước ban đầu.

#### 2.6. Phục hồi mỗi lắp ghép đồng thời phục hồi kích thước ban đầu của chi tiết:

Phục hồi các chi tiết lắp ghép được thực hiện bằng 2 phương pháp chủ yếu như:

-Phục hồi cặp lắp ghép bằng cách thay đổi kích thước ban đầu của chi tiết

-Phục hồi lại kích thước của chi tiết cho đến kích thước ban đầu.

+Phục hồi cặp lắp ghép bằng cách thay đổi kích thước ban đầu, được thực hiện bằng phương pháp kích thước sửa chữa với kích thước nhỏ hơn, hoặc lớn hơn kích thước bình thường của chi tiết.

+Phục hồi lại kích thước ban đầu được tiến hành bằng phương pháp hàn đắp lên bề mặt của chi tiết một lớp kim loại,

+Sau đó gia công cơ khí để chi tiết đạt lại kích thước yêu cầu( Đắp lên bề mặt của chi tiết một lượng kim loại cần thiết bằng phương pháp gia công như :hàn,mạ,phun kim loại).

+Phục hồi kích thước của chi tiết lắp ghép bằng gia công áp lực và dựa trên việc ứng dụng tính dẻo của vật liệu chế tạo chi tiết( các phương pháp như:nong, chôn, tóp,vuốt,)

-Theo phương pháp này, chi tiết được khôi phục toàn diện về kích thước và hình dạng ban đầu, sau đó khôi phục khe hở ban đầu của lắp ghép.

-Trong điều kiện trang bị kỹ thuật và tổ chức sửa chữa hoàn chỉnh, chi tiết sau khi được phục hồi có thể đạt được làm việc như chi tiết mới.

-Trong điều kiện cụ thể của nước ta hiện nay phương pháp này có tác dụng rất quan trọng.

+Tận dụng được các chi tiết đã bị hư hỏng,

+Tiết kiệm được ngoại tệ, giải quyết được khó khăn lớn về cung cấp phụ tùng.

### **3.Phương pháp sửa chữa kích thước theo tiêu chuẩn quy định ( cốt sửa chữa)**

-Theo quy định , tất cả các chi tiết liên quan làm việc trong cùng một môi ghép, sau một thời gian làm việc cùng nhau.

- Sau các kỳ bảo dưỡng kỹ thuật cho phép,tất cả các chi tiết cần phải kiểm tra lại các tiêu chuẩn kỹ thuật về hình dạng, kích thước, độ chính xác của môi ghép.v.

- Nếu chi tiết chính bị hư hỏng thì phải được sửa chữa để đưa về chuẩn theo kích thước quy định ( hoặc thay mới).

- Các chi tiết còn lại trong môi ghép phải thay mới toàn bộ và chọn kích thước mới cho phù hợp theo kích thước của chi tiết chính.

-Kích thước chọn để sửa chữa cho các chi tiết trong môi ghép được quy định cụ thể theo từng mức, theo bộ, nhóm chi tiết của môi ghép được gọi là kích thước sửa chữa ,hay gọi là cốt sửa chữa ).

### **4. Tham quan các cơ sở sửa chữa ô tô:**

- Tham quan xưởng sửa chữa và bảo dưỡng ô tô.

- Quan sát các phương pháp sửa chữa và phục hồi chi tiết .

- Quan sát các phương pháp gia công để sửa chữa và phục hồi chi tiết bị mài mòn.

<b>BÀI 7: LÀM SẠCH VÀ KIỂM TRA CHI TIẾT</b>	<b>Thời gian (giờ= h)</b>		
	<b>Tổng giờ</b>	<b>Lý thuyết</b>	<b>Thực hành</b>
	<b>10</b>	<b>3</b>	<b>7</b>

## MỤC TIÊU

Sau bài học học viên có khả năng:

- Trình bày được mục đích ,yêu cầu và các bước khi tiến hành làm sạch và kiểm tra chi tiết
- Thực hiện quy trình kiểm tra chi tiết điển hình
- Chấp hành đúng quy trình quy phạm trong nghề công nghệ ô tô.
- Rèn luyện tính kỷ luật, tính cẩn thận, tính tỉ mỉ cho học viên.

## NỘI DUNG

### 1. Khái niệm về các phương pháp làm sạch chi tiết:

Để cho việc xác định các hư hỏng của chi tiết và nâng cao chất lượng lắp ráp được thuận tiện, các chi tiết sau khi tháo,hoặc lắp cần phải được rửa sạch, tùy theo từng loại chi tiết khác nhau mà ta có phương pháp làm sạch khác nhau.

#### 1.1. Phương pháp làm sạch cạn nước:

-Trong hệ thống làm mát nếu thường xuyên cho nước cứng vào sẽ làm cho ngăn nước và két nước bị tích tụ cặn nước, hiệu quả làm mát bị giảm,ảnh hưởng đến sự làm việc bình thường của động cơ.

- Hiện nay người ta dùng rộng rãi các loại muối phốt phát để rửa cặn nước như sau:

+Tháo van hằng nhiệt

+ Pha nước làm mát với dung dịch làm mát có natri phốt phát, mỗi lít nước cho 5-10ml dung dịch Natri phốt phát.

+ Cách 12 giờ lại cho 1 lần, sau 1-2 lần như vậy thì phải tháo nước làm mát ra và rửa sạch bằng nước mềm.

#### 1.2. Phương pháp làm sạch cạn dầu:

- Cặn dầu chủ yếu là hỗn hợp của dầu và bụi bẩn, có thể rửa bằng xăng, dầu hỏa hoặc dầu diesel .

+Ưu điểm của cách rửa này là công việc đơn giản, không cần phải đun nóng, không làm trầy xước bề mặt ngoài của chi tiết.

+Nhược điểm là không kinh tế, dễ gây hỏa hoạn.

- Ngoài ra để tiết kiệm xăng, và dầu diesel, ngoài các bộ phận phải rửa bằng xăng như bơm cao áp, các bộ phận của hệ thống nhiên liệu, xilanh , Pít tông .

-Tất cả các bộ phận khác có thể ngâm vào kiềm và đun nóng để rửa (thường dùng dung dịch kiềm là xà phòng, natri silicat.)

#### 1.3. Phương pháp làm sạch muội than:

-Trong khi động cơ làm việc, do dầu bôi trơn bị sục lên buồng cháy hoặc do nhiên liệu cháy không hết nên ở xupáp và đỉnh Pít tông đều có muội than bám vào, nó ảnh hưởng đến sự tản nhiệt, và làm giảm công suất động cơ.



- Cho nên khi tiến hành bảo dưỡng kỹ thuật hoặc sửa chữa động cơ phải làm sạch muội than bằng các phương pháp sau:

a. Dùng nạy cạo sạch muội than, rồi rửa trong dầu hỏa và lấy bàn chải cọ sạch. Sau đó dùng khí nén lau khô hoặc dùng vải sạch lau khô.

b. Sử dụng dung dịch hóa học như:

-Xút (NaOH), xà phòng,  $\text{Na}_2\text{CO}_3$ , cho vào nước theo tỉ lệ nhất định rồi đun nóng 80-90°C, trong 1-2 giờ.

-Phần muội than bám lại rất mềm có thể lấy ra một cách dễ dàng.

+Có thể dùng chổi kim loại để làm sạch muội than.

-Phương pháp này đơn giản, nhưng nhược điểm của nó là có khả năng làm trầy xước bề mặt chi tiết.

-Ngoài ra có thể dùng phương pháp phun mật gỗ, hay vỏ hạt cây cứng.

+ Phương pháp này có thể làm sạch bề mặt kim loại mà không làm xây xước các bề mặt lắp ghép của chi tiết.

## **2. Khái niệm về các phương pháp kiểm tra chi tiết:**

- Các chi tiết sau khi rửa sạch thì phải tiến hành kiểm tra, đây là công tác quan trọng trong quá trình sửa chữa, nó ảnh hưởng trực tiếp đến chất lượng và giá thành sửa chữa,

- Qua kiểm tra ta có thể xác định được chi tiết nào dùng được, chi tiết nào cần phải sửa chữa hay thay thế.v.v.

-Tùy theo các yêu cầu kỹ thuật mà ta có các phương pháp kiểm tra sau:

### **2.1. Kiểm tra bằng trực giác:**

- Cách này chỉ hạn chế trong một số trường hợp nhất định, nhằm phát hiện các hư hỏng bên ngoài như chi tiết bị nứt, vỡ, biến dạng, cháy.

- Nếu người kiểm tra có nhiều kinh nghiệm có thể xác định một cách tương đối chính xác tình trạng kỹ thuật của chi tiết lắp ghép hay cụm máy(nghe tiếng gõ,xem màu khói.vv).

- Để có thể xác định được tình trạng kỹ thuật và phát hiện những hư hỏng nhất định của các chi tiết máy.

### **2.2. Kiểm tra bằng phương pháp đo:**

- Các chi tiết bị mòn nhiều làm thay đổi hình dáng hình học, hoặc do biến dạng làm thay đổi hình dạng.

- Phải dùng các dụng cụ đo kiểm để đo kích thước thực có của chi tiết rồi so sánh số liệu đó với số liệu tiêu chuẩn để xem chi tiết đó có còn dùng được hay không, có thể sửa chữa được hay cần phải thay thế.

- Một số dụng cụ phổ biến dùng trong sửa chữa như:

Thước cặp, đồng hồ so, pame, cần xiết lực, dụng cụ kiểm tra độ kín.v.v.

### **2.3. Kiểm tra bằng phương pháp vật lý:**

- Các phương vật lý chủ yếu nhằm phát hiện vết rỗ khí hay vết nứt bên trong chi tiết mà mắt thường không thể phát hiện được.

- Có thể phát hiện vết nứt bằng từ trường, bằng tia X, sóng siêu âm .

### **2.4. Kiểm tra bằng phương pháp hóa học:**

- Phương pháp hóa học chủ yếu dùng vào việc phát hiện vết nứt, ngoài ra có thể xác định bề dày lớp kim loại được phục hồi.

- Ví dụ: Dùng một dung dịch hóa học (dung dịch hóa học axit nitric pha loãng 10%) cho ăn mòn nhẹ bề mặt chi tiết, do sự khác nhau về tính chất ăn mòn, chỗ vết nứt trên chi tiết sẽ hiện lên.

#### 2.5. Kiểm tra bằng phương pháp khác:

- Gõ chi tiết và nghe tiếng kêu: Đây là phương pháp đơn giản để phát hiện khuyết tật ẩn dấu, nhưng chỉ có thể phát hiện những khuyết tật tương đối lớn.

- Thấm dầu và gõ bằng búa cao su:

+ Trước hết ngâm nhanh chi tiết vào dầu hỏa, hoặc dầu diesel, lấy ra và lau khô, cho thấm lên bề mặt chi tiết một lớp bột trắng, sau đó dùng búa cao su để gõ, nếu có vết nứt thì trên lớp bột trắng sẽ có một vết dầu màu vàng.

+ Phương pháp này cũng chỉ có thể phát hiện những vết nứt tương đối lớn.

#### 2.6. Kiểm tra bằng thiết bị kiểm chuẩn :

- Phương pháp kiểm tra bằng thiết bị kiểm chuẩn là biện pháp tốt nhất để nhờ thiết bị chuẩn phát hiện những sai hỏng của chi tiết,

+ Những chi tiết bị lệch chuẩn so với quy định phải được thay mới,

+ Chi tiết chuẩn mới thay phải đảm bảo các yêu cầu về thông số kỹ thuật quy định.

- Thiết bị kiểm chuẩn được sử dụng rộng rãi, thường xuyên trong công nghệ sửa chữa ô tô đời mới hiện nay.

- Máy tính trên ô tô đời mới là trung tâm chẩn đoán kỹ thuật và kiểm chuẩn cho các thiết bị điện tử trên ô tô thông qua kiểm chuẩn bằng xung điện mẫu của các thiết bị điện tử, máy tính sẽ báo sự cố kỹ thuật của các thiết bị điện không chuẩn từ đó có thể dễ dàng kiểm tra và thay thế chi tiết bị hỏng.

### 3. Tham quan các cơ sở công nghệ sửa chữa ô tô:

- Quan sát và thực hành các phương pháp làm sạch chi tiết tại các phân xưởng:

- Thực hành các phương pháp kiểm tra chi tiết bằng máy và dụng cụ chuyên dùng.

- Thực hành sử dụng thiết bị kiểm chuẩn, máy tính để kiểm tra các thiết bị điện trên xe ô tô phun xăng, phun dầu điện tử.

## TÀI LIỆU THAM KHẢO

- .Giáo trình mô đun kỹ thuật chung về ô tô do tổng cục dạy nghề ban hành  
.Nguyễn Quốc Việt Động cơ đốt trong và máy kéo nông nghiệp  
Tập 1, 2, 3 – N X B H N- 2005.
- .Nguyễn Tất Tiên  
Đỗ Xuân Kính Giáo trình kỹ thuật sửa chữa ô tô,máy nổ  
NXBGD- 2009.
- .Phạm Minh Tuấn Động cơ đốt trong – NXBKH&KT – 2006.
- .Trịnh Văn Đạt  
Ninh Văn Hoàn  
Lê Minh Miện Cầu tạo và sửa chữa động cơ Ô tô , xe máy  
NXBLao động và xã hội – 2007.